



Upute za montažu

Quality, Design and Innovation



home.liebherr.com/fridge-manuals




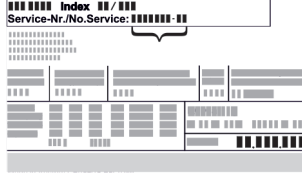

LIEBHERR

Sadržaj

1	Opće sigurnosne napomene	2
2	Uvjeti postavljanja	3
2.1	Prostorija.....	3
2.2	Postavljanje više uređaja.....	3
2.3	Električni priključak.....	4
3	Dimenzije uređaja	4
4	Dimenzije udubine	4
4.1	Unutarnje dimenzije.....	4
5	Potrebna ventilacija	5
6	Mase prednjih strana elemenata	5
6.1	Masa.....	5
7	Priključak vode*	5
7.1	Dimenzije za priključak vode.....	5
7.2	Tlak vode.....	5
8	Transportiranje uređaja	5
9	Skidanje ambalaže	5
10	Postavljanje uređaja	6
10.1	Nakon postavljanja.....	6
11	Zbrinjavanje ambalaže	6
12	Objašnjenje korištenih simbola	6
13	Vrata zamrzivača *****	7
13.1	Promjena smjera otvaranja vrata.....	7
14	Promjena smjera okretanja vrata	7
15	Priključivanje uređaja na opskrbu vodom*	7
15.1	Priključivanje crijeva.....	8
15.2	Provjera sustava za vodu.....	8
16	Ugradnja uređaja u udubinu	8
16.1	Pripremanje udubine i uređaja.....	10
16.2	Izravnavanje uređaja u udubini.....	11
16.3	Privremeno fiksiranje senzora kucanja.....	13
16.4	Umetanje pokrova i regulatora visine.....	13
16.5	Montiranje prednjice namještaja.....	14
16.6	Učvršćivanje senzora kucanja.....	16
16.7	Montiranje trake.....	16
16.8	Namještanje osjetljivosti senzora kucanja.....	16
16.9	Provjeravanje ugradnje.....	17
17	Prednje strane namještaja	17
17.1	Dimenzije.....	17
17.2	Montaža prednje strane (prednjih strana) elementa.....	18
17.3	Namještanje razmaka bez sudara.....	18
18	Spremnik za vodu*	18
18.1	Umetanje spremnika za vodu.....	18
19	Filtar za vodu*	18
19.1	Umetanje filtra za vodu.....	19
20	Priključivanje uređaja	19

Proizvođač stalno radi na daljnjem razvoju svih tipova i modela. Stoga vas molimo da imate razumijevanja za to da zadržavamo pravo na izmjene u obliku, opremi i tehnici.

Simbol	Objašnjenje
	Pročitati upute Kako biste se upoznali sa svim značajkama svojeg novog uređaja, pažljivo pročitajte napomene u ovom priručniku.

Simbol	Objašnjenje
	Dodatne informacije na internetu Digitalne upute s dodatnim informacijama na drugim jezicima pronaći ćete na internetu s pomoću QR koda na prednjoj stranici priručnika ili unošenjem servisnog broja na adresi home.liebherr.com/fridge-manuals . Servisni broj pronaći ćete na označnoj pločici:  <i>Fig. Primjerni prikaz</i>
	Provjeriti uređaj Provjerite sve dijelove u pogledu eventualnih oštećenja izazvanih transportom. Reklamacije uputite prodavaču ili servisnoj službi.
	Odstupanja Priručnik opisuje više modela, stoga mogu postojati odstupanja. Odjeljci koji se odnose samo na određene uređaje označeni su zvjezdicom (*).
	Upute za djelovanje i rezultati djelovanja Upute za djelovanje označene su s ▶. Rezultati djelovanja označeni su s ▷.
	Videosnimke Videosnimke o uređajima dostupne su na YouTube kanalu tvrtke Liebherr-Hausgeräte.

1 Opće sigurnosne napomene

- Pažljivo sačuvajte ove upute za montažu kako biste ih u svakom trenutku mogli konzultirati.
- Kada uređaj prosljeđujete dalje, novom vlasniku predajte i ove upute za montažu.
- Prije instalacije i uporabe pažljivo pročitajte ove upute za montažu da biste uređaj mogli propisno i sigurno upotrebljavati. Uvijek se pridržavajte sadržanih uputa, sigurnosnih napomena i upozorenja. Oni su važni da biste uređaj mogli sigurno i besprijekorno instalirati, a zatim ga upotrebljavati.
- Najprije pročitajte opće sigurnosne napomene u **priručniku za uporabu**, koje pripadaju ovom priručniku za montažu, u poglavlju „Opće sigurnosne napomene“ i pridržavajte ih se. Ako više ne možete pronaći **priručnik za uporabu**, možete **priručnik za uporabu** preuzeti na internetu unošenjem servisnog broja na adresi home.liebherr.com/fridge-manuals.

Servisni broj naći ćete na označnoj pločici:



- **Kada instalirati uređaj, obratite pozornost na upozorenja i druge specifične upute u drugim poglavljima:**

	OPASNOST	označava neposredno opasnu situaciju koja može uzrokovati smrt ili teške tjelesne ozljede, ako se ne izbjegne.
	UPOZORENJE	označava opasnu situaciju koja može uzrokovati smrt ili teške tjelesne ozljede, ako se ne izbjegne.
	OPREZ	označava opasnu situaciju koja može uzrokovati lakše ili srednje teške tjelesne ozljede, ako se ne izbjegne.
	POZOR	označava opasnu situaciju koja može uzrokovati materijalne štete, ako se ne izbjegne.
	Uputa	označava korisne napomene i savjete.

2 Uvjeti postavljanja



UPOZORENJE

Opasnost od požara zbog vlage!

Kada dijelovi koji vode struju ili mrežni priključni vod postanu vlažni, može doći do kratkog spoja.

- Uređaj je namijenjen za upotrebu u zatvorenim prostorijama. Uređaj nemojte postavljati na otvorenom ili u vlažnom području i području prskanja vodom.

Namjenska uporaba

- Uređaj postavljajte i upotrebljavajte samo u zatvorenim prostorijama.
- Koristite uređaj samo u ugrađenom stanju.

2.1 Prostorija



UPOZORENJE

Curenje rashladnog sredstva i ulja!

Požar. Postojeće rashladno sredstvo ekološki je prihvatljivo, ali i zapaljivo. Postojeće ulje također je zapaljivo. Rashladno sredstvo i ulje koji cure mogu se zapaliti ako dosegnu odgovarajuće visoku koncentraciju i dođu u dodir s vanjskim izvorom topline.

- Nemojte oštetiti cijevne vodove kružnog toka rashladnog sredstva i kompresora.

- Ako se uređaj postavlja u vrlo vlažnoj okolini, na vanjskog strani uređaja može se kondenzirati voda.

Na mjestu postavljanja uvijek osigurajte dobro provjetranje i odzračivanje.

- Što je više rashladnog sredstva u uređaju, to veći mora biti prostor u kojem se uređaj nalazi. U premalim prostorima može nastati zapaljiva smjesa plina i zraka u slučaju istjecanja. Za svakih 8 g rashladnog sredstva prostor za postavljanje mora biti velik najmanje 1 m³. Informacije o sadržanom rashladnom sredstvu navedene su na označnoj pločici u unutrašnjosti uređaja.

2.1.1 Podloga u prostoriji

- Pod na mjestu postavljanja mora biti vodoravan i ravan.
- Kada uređaj ugrađujete u kuhinjski namještaj koji stoji na neravnom podu: nivelirajte kuhinjski namještaj.

2.1.2 Pozicioniranje u prostoriji

- Nemojte ugrađivati uređaj u područje izravnog sunčevog zračenja ni pokraj grijanja ili sličnog.
- Uređaj možete ugraditi neposredno pored pećnice.
- Kada uređaj ugrađujete neposredno pored pećnice, potrošnja energije može se neznatno povećati. To ovisi o trajanju i intenzitetu uporabe pećnice.
- Uređaj ugrađujte samo u stabilan namještaj.

Uputa

Kod uređaja s prigušenjem zatvaranja može se naknadno od servisne službe naručiti set za ograničavanje kuta otvaranja vrata na 90°.

2.2 Postavljanje više uređaja

POZOR

Opasnost od oštećivanja kondenziranom vodom!

- Uređaj ne postavljajte izravno uz drugi uređaj za hlađenje/zamrzavanje.

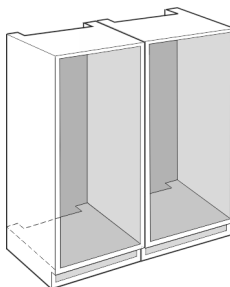
POZOR

Opasnost od oštećenja zbog kondenzirane vode!

- Uređaj ne postavljajte iznad drugog uređaja za hlađenje/zamrzavanje.

Uređaji su prikladni za različite načine postavljanja. Uređaje kombinirajte samo ako su namijenjeni za to. U sljedećoj tablici prikazani su mogući načini postavljanja ovisno o modelu:

Način postavljanja	Model
pojedinačno	svi modeli
Side-by-Side (SBS)	Modeli čiji naziv modela počinje slovom S ...
jedan iznad drugog	Modeli s maksimalnom visinom niše od 880 mm i s grijanom gornjom stijenkom mogu se postavljati »jedni iznad drugih«. Gornji uređaj: do maksimalne visine niše 140 mm



Dimenzije uređaja

Fig. 1

Ugradite svaki uređaj u zasebnu nišu u namještaju.

2.3 Električni priključak



UPOZORENJE

Opasnost od požara zbog nestručnog postavljanja! Ako mrežni kabel ili utikač dođe u dodir sa stražnjom stranom uređaja, vibracija uređaja može oštetiti mrežni kabel ili utikač tako da dođe do kratkog spoja.

- ▶ Pripazite na to da se ispod uređaja ne zaglavi mrežni kabel kada postavljate uređaj.
- ▶ Uređaj treba postaviti tako da ne dodiruje utikač ili mrežni kabel.
- ▶ U utičnice u prostoru stražnje strane uređaja nemojte priključivati nikakve uređaje.
- ▶ Višestruke utičnice ili razdjelne letvice i drugi električni uređaji (kao što su halogeni transformatori) **nemojte** postavljati i upotrebljavati na stražnjoj strani uređaja.

3 Dimenzije uređaja

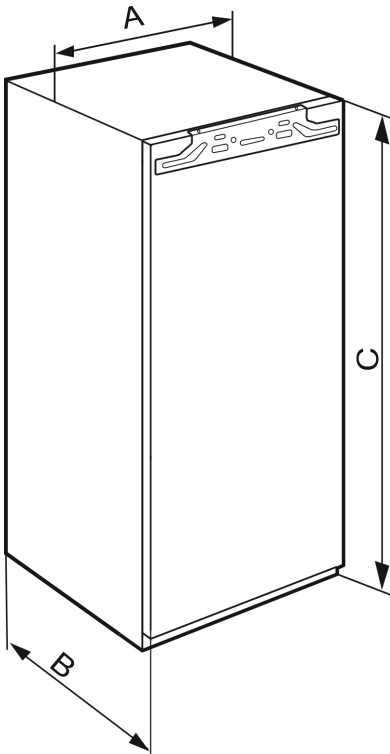


Fig. 2

	A	B	C
IRBAb 4170			1213 mm
IRBAc 5171 / IRBAd 5190 / SIFNAd 5188	559 mm	546 mm	1770 mm

4 Dimenzije udubine

4.1 Unutarnje dimenzije

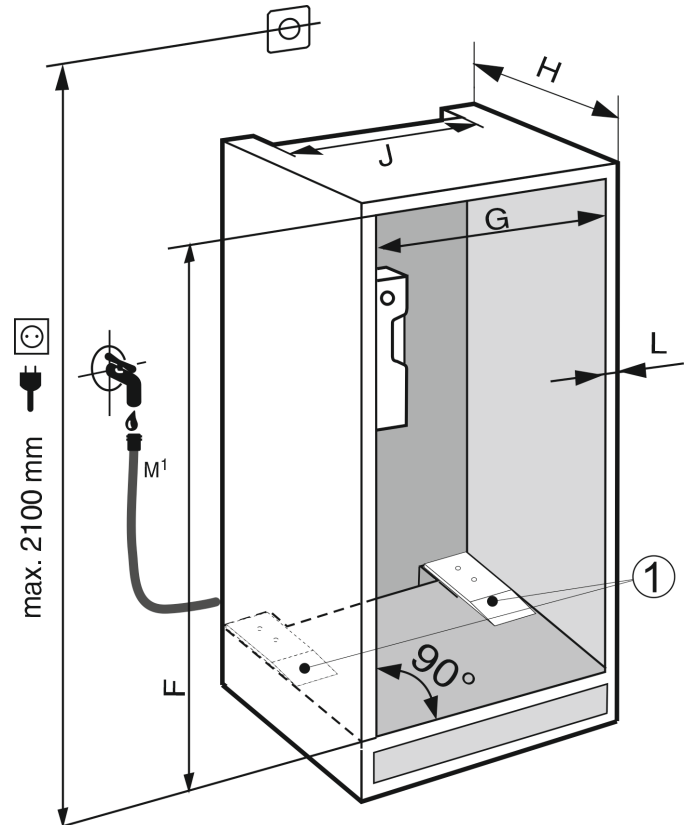


Fig. 3

Uputa

Važno za funkcioniranje: Montiranje držača razmaka (1).

IRBAb 4170	
F (mm)	1220 do 1236
G (mm)	560 do 570
H (mm)	min. 555, preporučeno 560
J (mm)	min. 500
L (mm)	maks. 19

IRBAc 5190 / IRBAc 5171 / SIFNAd 5188	
F (mm)	1777 do 1793
G (mm)	560 do 570
H (mm)	min. 555, preporučeno 560
J (mm)	min. 500
L (mm)	maks. 19

Deklarirana potrošnja električne energije utvrđena je s dubinom kuhinjskog namještaja od 560 mm . Kod dubine kuhinjskog namještaja od 550 mm uređaj je potpuno funkcionalan, ali ima neznatno veću potrošnju energije.

- ▶ Provjerite debljinu stijenke susjednog namještaja: Ona mora iznositi min. 16 mm .
- ▶ Uređaj ugradite samo u stabilan, nepomični kuhinjski namještaj. Namještaj osigurajte od prevrtanja.
- ▶ Kuhinjski namještaj poravnajte libelom i urezним kutnikom te ga po potrebi izravnajte podlogama.
- ▶ Osigurajte da su pod i bočni zidovi namještaja međusobno pod pravim kutom.

5 Potrebna ventilacija

POZOR

Prikriveni ventilacijski otvori! Oštećenja. Uređaj se može pregrijati što smanjuje vijek trajanja različitih dijelova uređaja i može dovesti do ograničenja funkcija.

- ▶ Uvijek pazite na dobro prozračivanje i odzračivanje.
- ▶ Ventilacijske otvore odn. rešetke na kućištu uređaja i na kuhinjskom namještaju (ugradbeni uređaj) uvijek držite slobodnima.
- ▶ Otvor ventilatora za zrak uvijek držite slobodnim.

Presjeci za ventilaciju obavezno se moraju poštovati:

- Dubina otvora za prozračivanje na stražnjoj strani ormara mora biti min. 38 mm.
- Za prozračivanje i odzračivanje pri dnu i pri vrhu ormara mora biti min. 200 cm² prostora.
- Načelno vrijedi: Što je veći poprečni presjek prostora za ventilaciju, to uređaj štedi više energije.

Za rad uređaja potrebno je dostatno prozračivanje i odzračivanje. Tvornički predviđene ventilacijske rešetke osiguravaju učinkoviti ventilacijski presjek na uređaju od 200 cm². Ako ventilacijske rešetke zamijenite maskom, ona mora imati isti ili veći ventilacijski presjek od ventilacijske rešetke proizvođača.

6 Mase prednjih strana elemenata

6.1 Masa

POZOR

Opasnost od oštećenja zbog preteških vrata namještaja! Ako su vrata namještaja preteška, moguća su oštećenja šarki i funkcionalne neispravnosti koje iz toga proizlaze.

- ▶ Prije montaže vrata namještaja osigurajte da se ne prekorači dopuštena masa vrata namještaja.

Visina niše (mm)	Tip uređaja	Maksimalna masa vrata namještaja (kg)
1220	IRBA..41..	19
1780	IRBA..51.. SIFNA..51..	26

Hladnjaci i zamrzivači s jednim vratima

7 Priključak vode*

Ako je vaš uređaj opremljen fiksnim priključkom za vodu, vašem uređaju priloženo je odgovarajuće crijevo.

Uputa

Crijevo u drukčijoj duljini možete naručiti kao pribor.

Pregled dimenzija za priključak vode:	(pogledajte 7.1 Dimenzije za priključak vode)
Zahtjevi u vezi s tlakom vode:	(pogledajte 7.2 Tlak vode)
Uspostavite priključak za vodu:	(pogledajte 15 Prikliučivanje uređaja na opskrbu vodom*)

7.1 Dimenzije za priključak vode

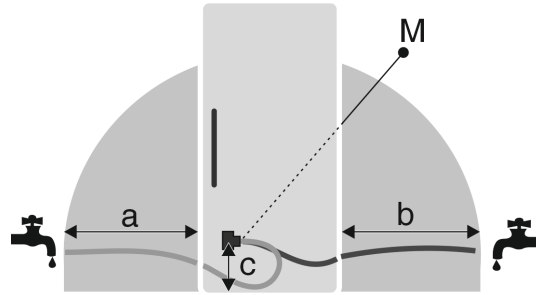


Fig. 4

- (a) Maksimalno dostupna duljina crijeva
- (b) Maksimalno dostupna duljina crijeva
- (c) Razmak između magnetskog ventila i poda
- (M) Magnetski ventil

a	b	c
~ 1200 mm	~ 1200 mm	~ 55 mm

7.2 Tlak vode

Cijev za priključak vode i magnetski ventil uređaja namijenjeni su za tlak vode do 1 MPa (10 bar).

Kako bi vaš uređaj radio besprijekorno (količina protoka, veličina kockica leda, razina buke), pridržavajte se sljedećeg tlaka vode:

Tlak vode:	
bar	MPa
1,5 do 6,2	0,15 do 0,62

Tlak vode ako se upotrebljava filter za vodu:*	
bar*	MPa*
2,8 do 6,2	0,28 do 0,62

Ukoliko je tlak veći od 6,2 bar:

- ▶ Uključite ventil za smanjenje tlaka.
- ▶ Uspostavite priključak za vodu. (pogledajte 15 Prikliučivanje uređaja na opskrbu vodom*)

8 Transportiranje uređaja

Pri transportu uređaja vodite računa o sljedećem:

- ▶ Uređaj transportirajte uspravno.
- ▶ Uređaj transportirajte uz pomoć dvije osobe.

Prilikom prvog stavljanja u pogon:

- ▶ Uređaj transportirajte zapakiran.

Prilikom transporta uređaja nakon prvog stavljanja u pogon (npr. preseljenja ili čišćenja):

- ▶ Ispraznite uređaj.
- ▶ Osigurajte vrata od neželjenog otvaranja.

9 Skidanje ambalaže

U slučaju oštećenja obavezno se prije priključivanja uređaja informirajte kod dobavljača.

- ▶ Provjerite postoje li na uređaju i ambalaži oštećenja izazvana transportom. Naslućujete li bilo kakva oštećenja, odmah se obratite dobavljaču.
- ▶ Uklonite sve materijale sa stražnje strane ili s bočnih stijenki uređaja koji mogu ometati ispravno postavljanje te prozračivanje i odzračivanje.
- ▶ Skinite sve zaštitne folije s uređaja. Ne koristite pritom oštre ili šiljate predmete!

Postavljanje uređaja

10 Postavljanje uređaja



OPREZ

Opasnost od ozljeda zbog teškog uređaja!

- ▶ Transportirajte uređaj do mjesta postavljanja uz pomoć dvije osobe.



UPOZORENJE

Opasnost od ozljeda i oštećenja zbog nestabilnog uređaja! Uređaj se može prevrnuti.

- ▶ Pričvrstite uređaj u skladu s uputama za uporabu.



UPOZORENJE

Opasnost od požara i oštećenja!

- ▶ Ne stavljajte na hladnjak uređaje koji zrače toplinu npr. mikrovalnu pećnicu, toster itd!

Ugradnju uređaja u kuhinjski namještaj neka po mogućnosti obavi stručnjak.

Uređaj nemojte postavljati sami.

10.1 Nakon postavljanja

- ▶ Uklonite sve zaštitne transportne dijelove.

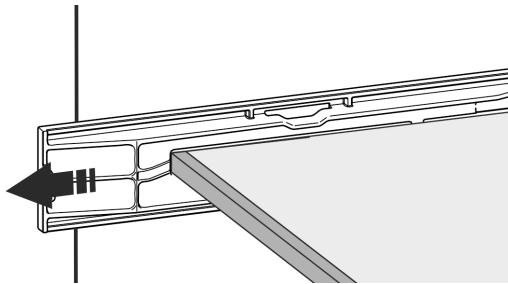
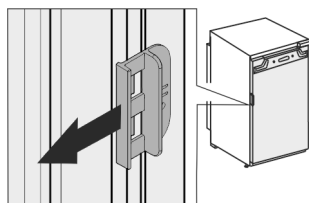


Fig. 5

- ▶ Skinite transportni osigurač na vratima uređaja.



- ▶ Očistite uređaj (vidi Upute za upotrebu, čišćenje uređaja).

11 Zbrinjavanje ambalaže



UPOZORENJE

Opasnost od gušenja ambalažnim materijalom i folijama!

- ▶ Nemojte ostaviti djecu da se igraju ambalažnim materijalom.

Pakovanje je proizvedeno od reciklažnog materijala:

- valovitog kartona/kartona
- Dijelovi od pjenastog polistirola
- Folije i vrećica od polietilena
- trake za omatanje od polipropilena
- drvenog okvira s čavlima i ploče od polietilena*

- ▶ Odnosite ambalažni materijal na službeno sabirno mjesto.

12 Objašnjenje korištenih simbola

	Pri ovom postupku postoji opasnost od ozljeda! Pridržavajte se sigurnosnih napomena!
	Upute vrijede za više modela. Ovaj postupak obavite samo ako se on odnosi na vaš uređaj.
	Za montažu obratite pozornost na detaljan opis u tekstualnom dijelu uputa.
	Odjeljak vrijedi za uređaj s jednim vratima ili za uređaj s dvojim vratima.
	Odaberite neku od mogućnosti: uređaj s graničnikom desno ili uređaj s graničnikom lijevo.
	Korak montaže potreban kod funkcije IceMaker i/ili InfinitySpring.
	Vijke samo otpustite ili lagano pritegnite.
	Čvrsto zategnite vijke.
	Provjerite je li sljedeći radni korak potrebna za vaš model.
	Provjerite ispravnu montažu / ispravno pričvršćenje korištenih komponenta.
	Naknadno izmjerite zadanu dimenziju i ispravite je ako je potrebno.
	Alat za montažu: Štapni metar
	Alat za montažu: baterijski odvijač i umetak.
	Alat za montažu: libela

	Alat za montažu: viličasti ključ otvora 7 i otvora 10.
	Za ovaj radni korak potrebne su dvije osobe.
	Radni korak odvija se na označenom mjestu uređaja.
	Pomagalo za montažu: konopac
	Pomagalo za montažu: kutnik
	Pomagalo za montažu: odvijač
	Pomagalo za montažu: škare
	Pomagalo za montažu: marker, koji se može obrisati.
	Paket dodatne opreme: izvadite komponente.
	Komponente koje više nisu potrebne propisno zbrinite.

13 Vrata zamrzivača *****

Vrata zamrzivača ***** prilikom promjene smjera otvaranja vrata možete premjestiti jednim jednostavnim pokretom. Ako se vrata hladnjaka mogu otvoriti više od 115° (1), zamrzivač možete otvoriti i bez promjene smjera otvaranja vrata. U slučaju manjeg kuta otvaranja (2) vrata uređaja, potrebno je promijeniti smjer otvaranja vrata.

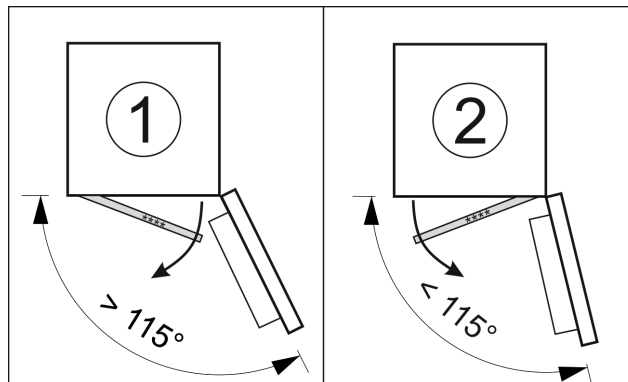


Fig. 6

13.1 Promjena smjera otvaranja vrata

Klizač za promjenu smjera otvaranja vrata nalazi se ispod na stražnjoj stijenci vrata zamrzivača *****.

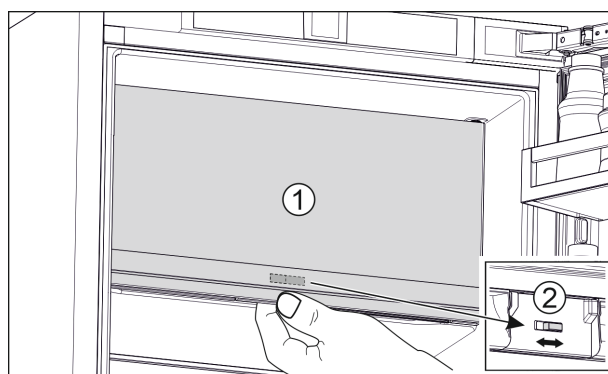


Fig. 7

- ▶ Zatvorite vrata zamrzivača ***** (1).
- ▶ Gurnite prste odozdo u vrata zamrzivača *****.
- ▶ Pomaknite klizač (2) nadesno ili nalijevo.

14 Promjena smjera okretanja vrata

Za promjenu smjera otvaranja vrata od servisne službe možete naručiti poseban komplet pribora.

Liebherr preporučuje:

- ▶ Zatražite od servisnog tehničara za promijeni smjer otvaranja vrata.

15 Priključivanje uređaja na opskrbu vodom*

Osigurajte da su ispunjeni sljedeći preduvjeti:

- Dimenzije za priključak na opskrbu vodom poznate su i poštuju se. (pogledajte 7.1 Dimenzije za priključak vode)
- Tlak vode je poštovan. (pogledajte 7.1 Dimenzije za priključak vode)
- Dovod vode u uređaj obavlja se preko voda za hladnu vodu koji može izdržati radni tlak i priključen je na opskrbu pitkom vodom.
- Svi uređaji i naprave koji se koriste za dovod vode odgovaraju važećim propisima u pojedinim zemljama.
- Stražnja strana uređaja je pristupačna kako biste uređaj mogli priključiti na opskrbu pitkom vodom.
- Upotrebljava se priloženo crijevo. Stara crijeva su zbrinuta.
- U priključnom dijelu crijeva nalazi se sito s brtvom.

Ugradnja uređaja u udubinu

- ❑ Između crijeva i kućnog priključka vode nalazi se slavina kojom se po potrebi može prekinuti dovod vode.
- ❑ Ona se nalazi izvan područja stražnje strane uređaja i lako je pristupačna. Na taj način uređaj možete što dublje pogurati u nišu za namještaj te po potrebi slavinu brzo zatvoriti.



UPOZORENJE

Opasnost od strujnog udara zbog vode!

- ▶ Prije priključivanja na cijev za vodu: Izvucite utikač uređaja iz utičnice.
- ▶ Prije priključivanja na cijevi za dovod vode: Zatvorite opskrbu vodom.
- ▶ Osigurajte da samo osposobljeno stručno osoblje priključuje uređaj na opskrbu pitkom vodom.



UPOZORENJE

Opasnost od trovanja onečišćenom vodom!

- ▶ Priključite ga samo na opskrbu pitkom vodom.

15.1 Priključivanje crijeva

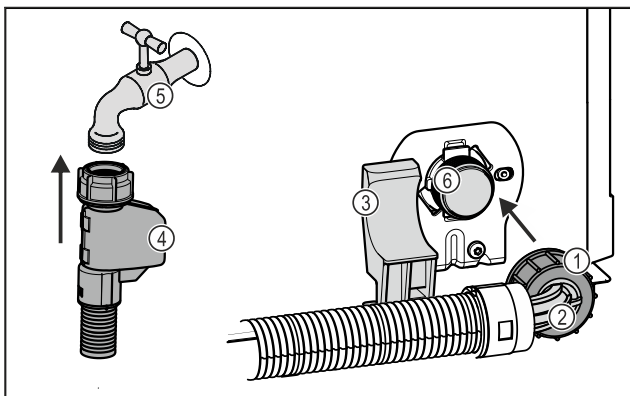


Fig. 8

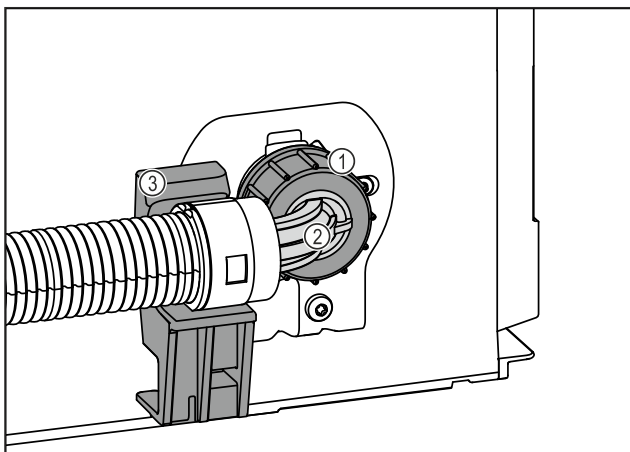


Fig. 8

- | | |
|-------------------------------|--|
| (1) Matica | (4) Ravan završetak crijeva |
| (2) Savijen završetak crijeva | (5) Slavina |
| (3) Držač | (6) Magnetski ventil: Magnetski ventil nalazi se na stražnjoj strani uređaja dolje. Ima priključni navoj R3/4. |

POZOR

Oštećenja zbog nestručne montaže!

- ▶ Crijevo prilikom montaže nemojte oštetiti ili prelomiti.
- ▶ Crijevo prilikom ugradnje u nišu u elementu nemojte oštetiti ili prelomiti.

Priključivanje crijeva na uređaj:

- ▶ Pozicionirajte savijen završetak crijeva Fig. 8 (2) vodoravno na držač Fig. 8 (3) i držite ga.
- ▶ Maticu Fig. 8 (1) rukom zavrtnite na navoj tako da je osiguran čvrst i siguran spoj.
- ▷ Crijevo je priključeno na uređaju.

Priključivanje crijeva na slavinu:

- ▶ Priključite ravan završetak crijeva Fig. 8 (4) na slavinu Fig. 8 (5).
- ▷ Crijevo je priključeno na slavinu.

15.2 Provjera sustava za vodu

Prije nego što uređaj u potpunosti ugradite u nišu za namještaj, Liebherr preporučuje da se sustav za vodu provjeri u pogledu eventualnih propuštanja.

- ▶ Umetanje spremnika za vodu InfinitySpring. (pogledajte 18 Spremnik za vodu*) *
- ▶ Umetanje filtra za vodu InfinitySpring. (pogledajte 19 Filtrar za vodu*) *
- ▶ Polagano otvorite slavinu.
- ▶ Provjerite nepropusnost crijeva, dovoda vode i priključaka.
- ▷ Provjerena je nepropusnost sustava za vodu.
- ▷ Sustav za vodu je nepropusan: Uređaj možete u potpunosti ugraditi u udubinu za namještaj.

Uputa

InfinitySpring: Prije prve uporabe potrebno je pustiti u rad InfinitySpring. U tu svrhu potrebno je odzračiti i očistiti sustav za vodu. (vidi Quick Start Guide ili upute za uporabu)*

IceMaker: Prije prve uporabe potrebno je očistiti IceMaker. (vidi Quick Start Guide ili upute za uporabu)*

16 Ugradnja uređaja u udubinu

Ugradnja uređaja obavlja se prema sljedećim koracima:

1. Pripremite alat. Fig. 9 ()
2. Provjerite montažne dijelove u priloženoj vrećici. Fig. 10 () do Fig. 16 ()
3. Pripremite udubinu i uređaj.
4. Izravnajte uređaj u udubini.
5. Privremeno fiksirajte senzor kucanja.
6. Umetnite pokrov i regulator visine.
7. Montirajte prednjicu namještaja.
8. Učvrstite senzor kucanja.
9. Montirajte traku.
10. Namjestite osjetljivost senzora kucanja.
11. Provjerite ugradnju.

Alat



Fig. 9

Montažni dijelovi u vrećici Fig. 10 () do Fig. 16 ()

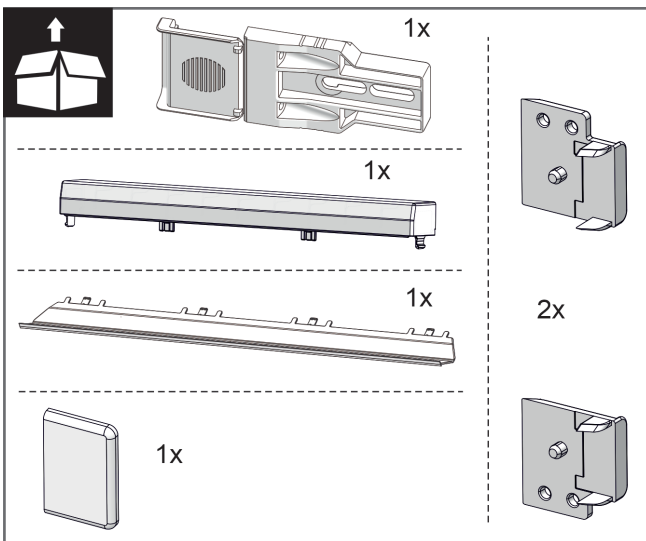


Fig. 10

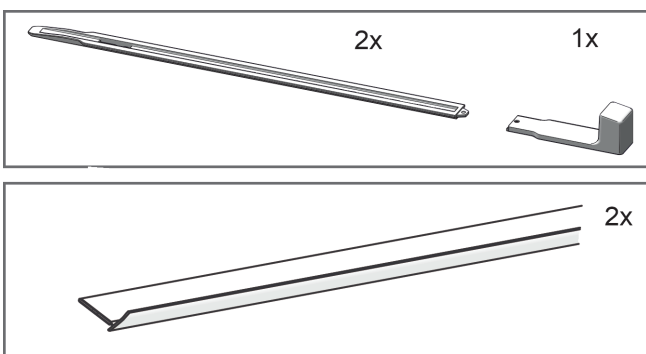


Fig. 11

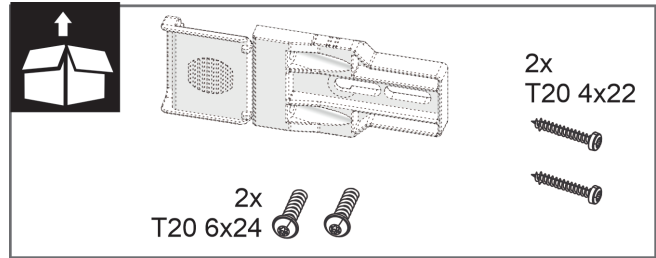


Fig. 12

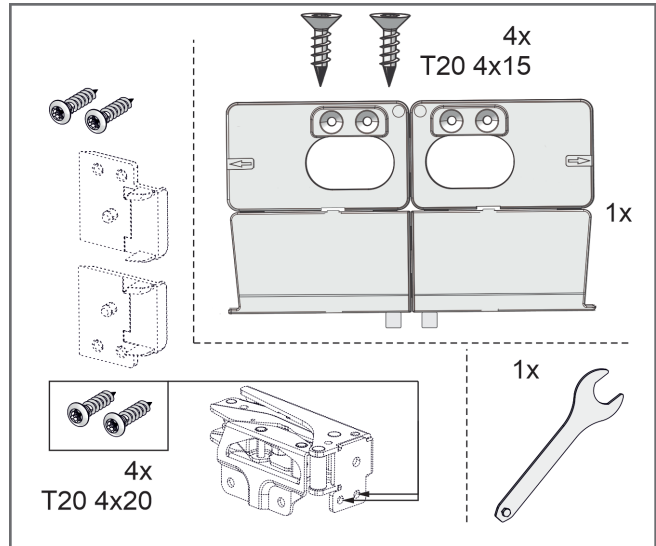


Fig. 13

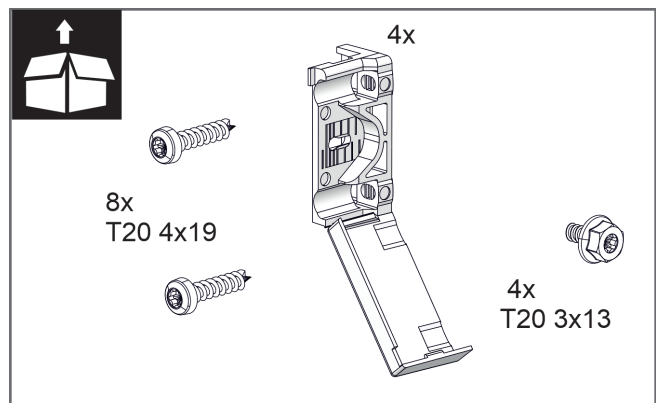


Fig. 14

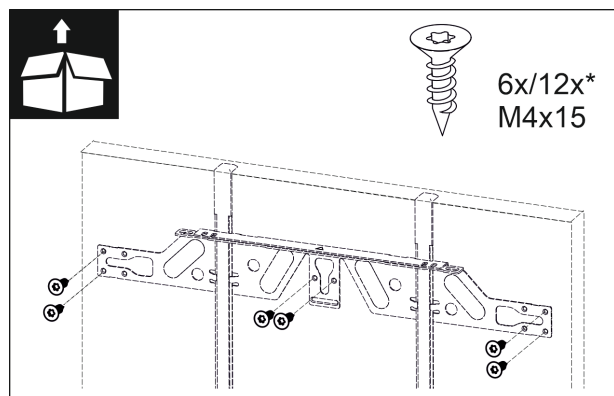


Fig. 15

Ugradnja uređaja u udubinu

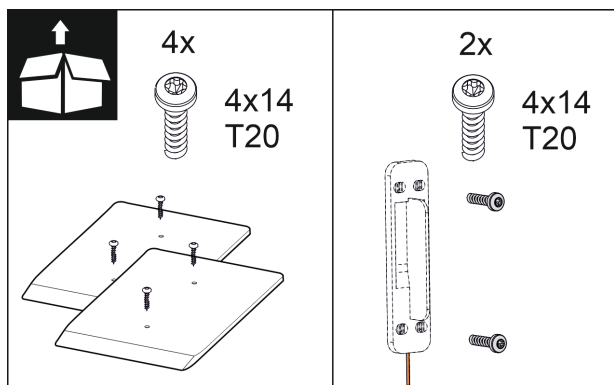


Fig. 16

16.1 Pripremanje udubine i uređaja

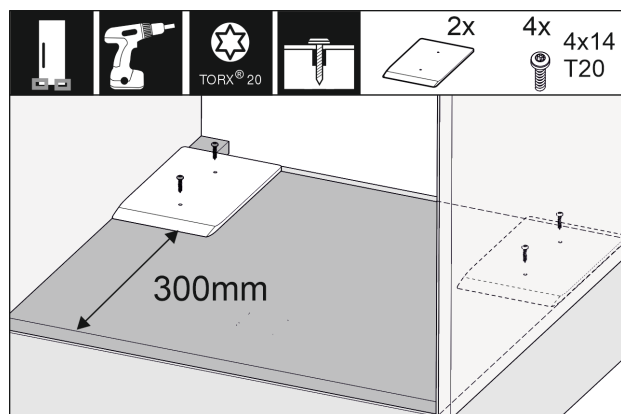


Fig. 17

- ▶ Montirajte priložene držače razmaka zdesna i slijeva u udubinu namještaja.

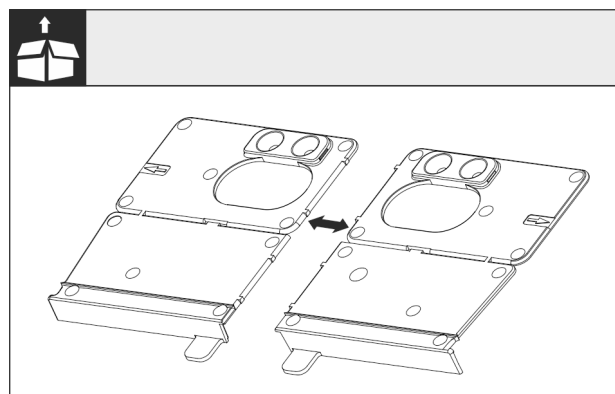


Fig. 18

- ▶ Odvojite montažni kutnik na dnu na perforaciji.

POZOR

Ispravna dubina ugradnje uređaja.

- ▶ Uporaba montažnog kutnika jamči ispravnu dubinu ugradnje uređaja.

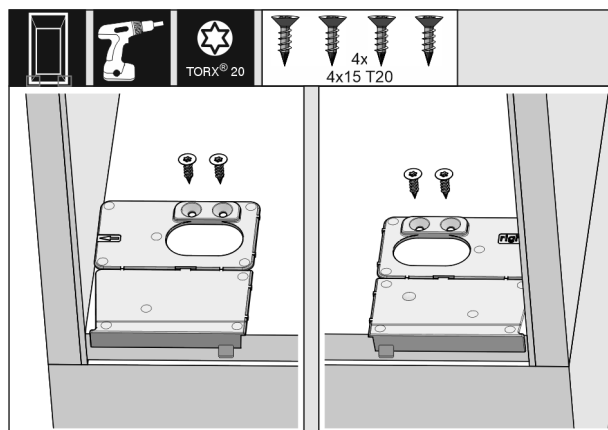


Fig. 19

- ▶ Montažni kutnik za dno zavrnite zdesna i slijeva u ravni s bočnom stijenkom na dno udubine za namještaj.

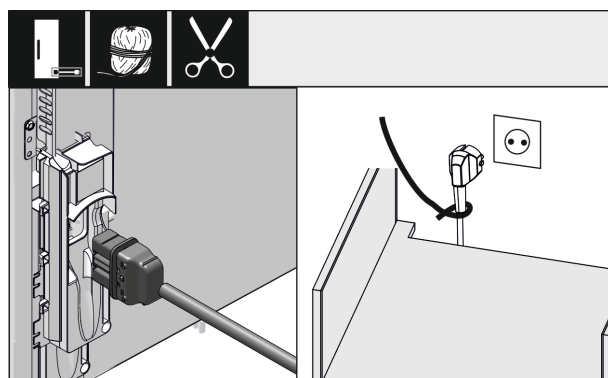


Fig. 20

- ▶ Izvadite električni kabel iz priložene vrećice i utaknite ga u stražnju stranu uređaja. Položite mrežni utikač s pomoću uzice do slobodne utičnice. Utaknite mrežni utikač tek nakon ispravne ugradnje uređaja.

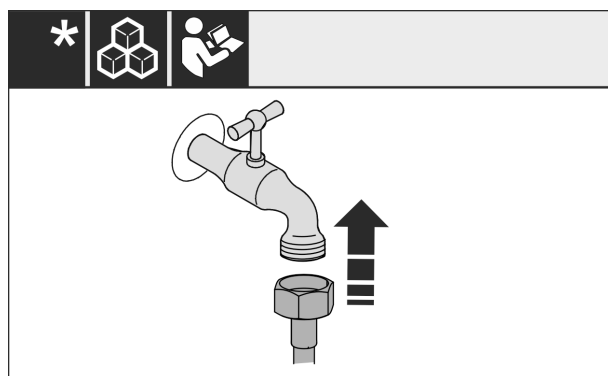


Fig. 21

- ▶ Sada po potrebi montirajte vodoopskrbeni priključak u skladu s uputama iz priručnika za uporabu.

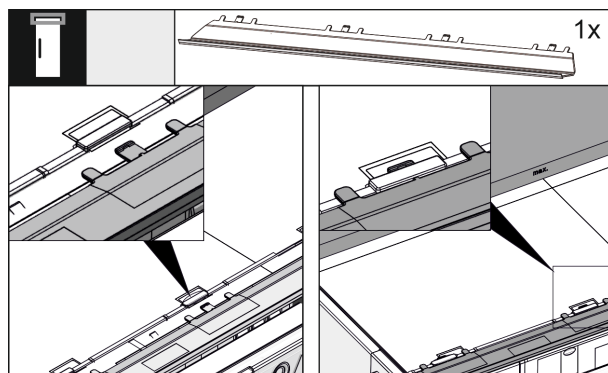


Fig. 22

- ▶ Natakните kompenzacijsku masku na gornju stranu uređaja. Maska se može pomicati na obje strane.

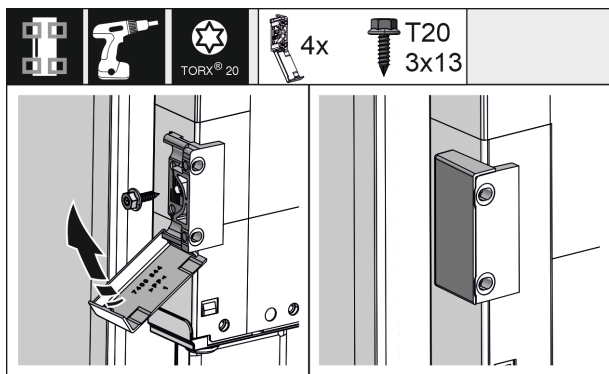


Fig. 23

- ▶ Radi lakše montaže montirajte pričvrсни kutnik prije uvlačenja u udubinu za namještaj. Ako su vrata velika, uporbite ukupno četiri pričvrсна kutnika. Nakon montaže preklopite pokrove na kutnik.

16.2 Izravnavanje uređaja u udubini

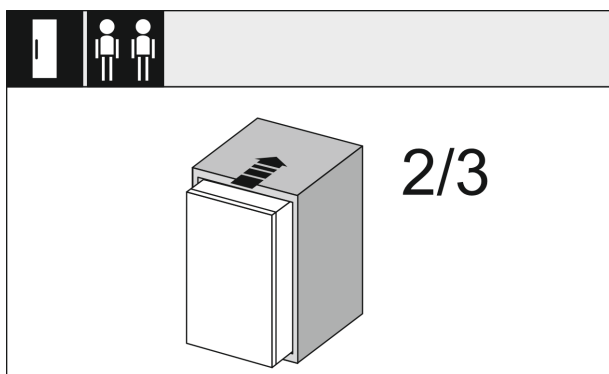


Fig. 24

- ▶ Uvucite uređaj 2/3 u udubinu za namještaj.

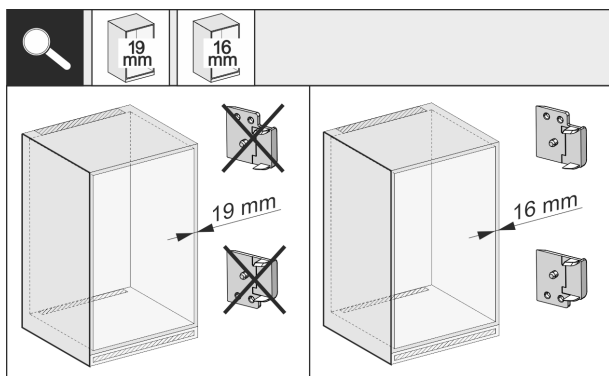


Fig. 25

- ▶ Provjerite ima li bočna stijenka kuhinjskog elementa debljinu od 16 mm ili 19 mm.

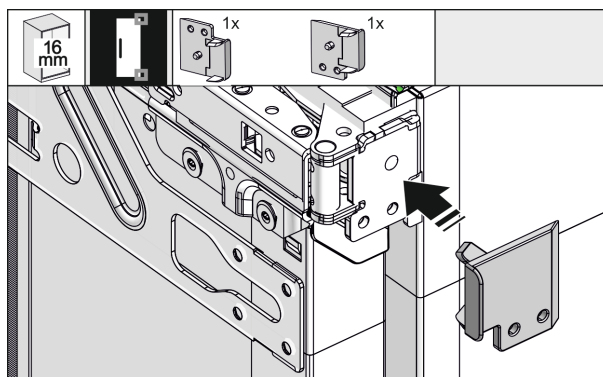


Fig. 26

- ▶ Kod bočnih stijenki elementa debljine 16 mm: Zakvačite držač razmaka na sve šarke. Kod bočnih stijenki elementa debljine 19 mm nije potreban držač razmaka.

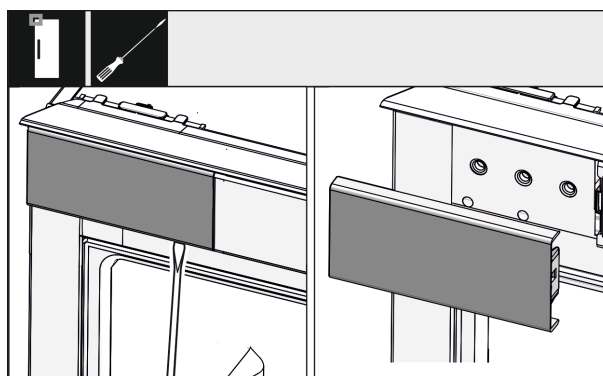


Fig. 27

- ▶ Olabavite pokrov odvijačem gore lijevo i skinite ga.

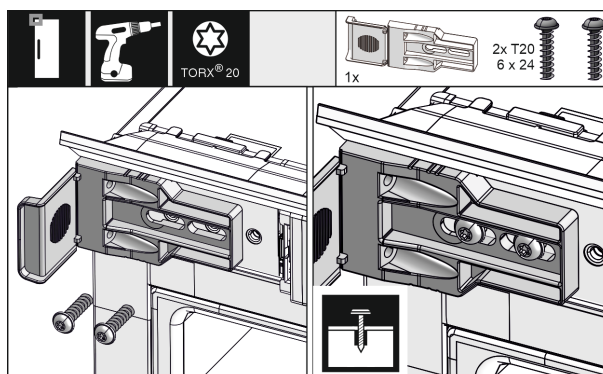


Fig. 28

- ▶ Navrnite labavo pričvrсни kutnik. Kutnik bi se i dalje trebao moći lagano pomicati.

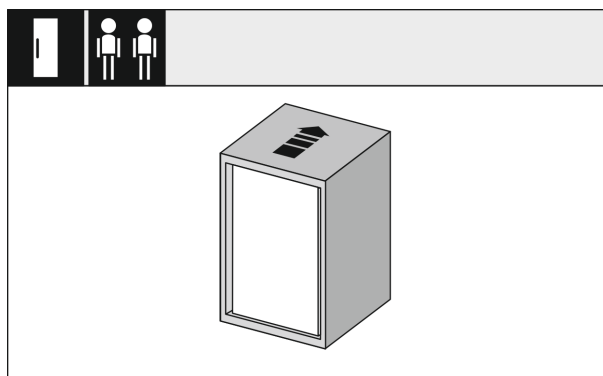


Fig. 29

Ugradnja uređaja u udubinu

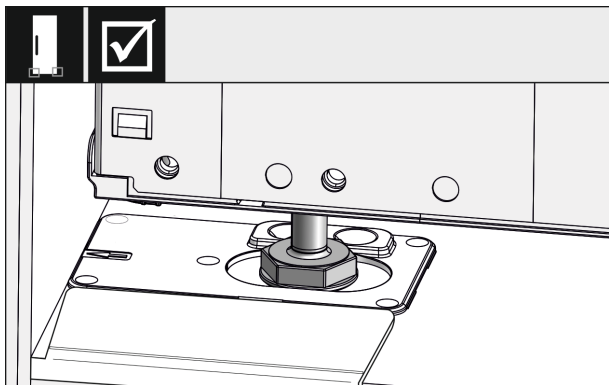


Fig. 30

- ▶ Uvucite uređaj potpuno u udubinu za namještaj. Prilagodljive noge moraju se s obje strane nalaziti u otvorima graničnih kutnika.

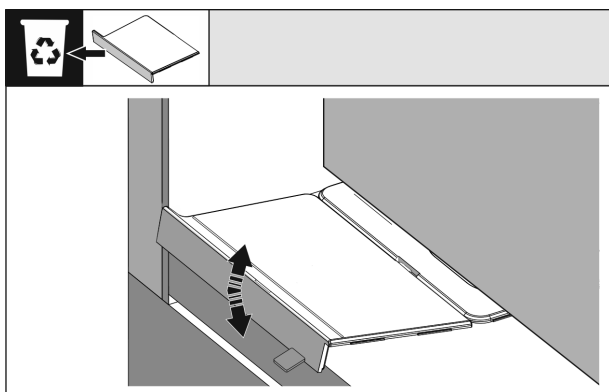


Fig. 31

- ▶ Skinite graničnik montažnog kutnika dna. Otpustite graničnik pomicanjem i po potrebi ga otkinite kliještama.

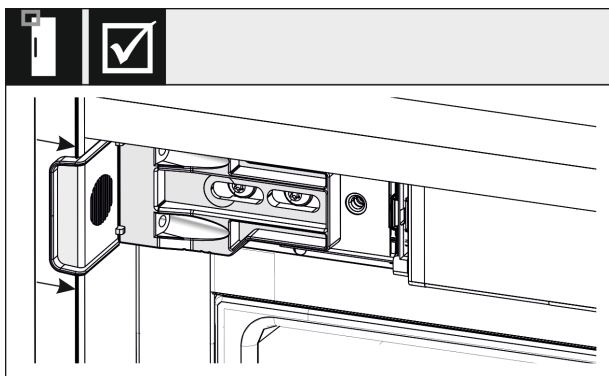


Fig. 32

- ▶ Provjerite je li uređaj u ravnini s udubinu za namještaj. Pričvrсни kutnik mora nalijegati na bočnu stijenku udubine za namještaj.

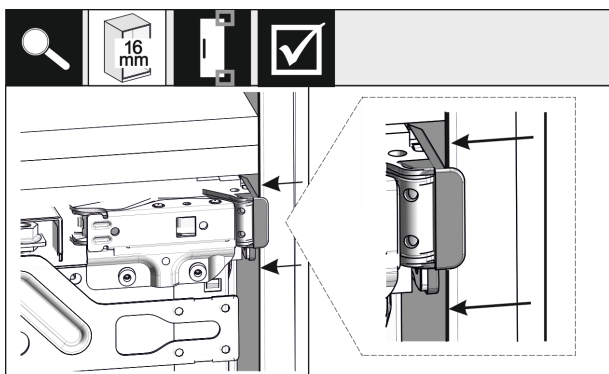


Fig. 33

- ▶ Ako debljina bočne stijenke kuhinjskog elementa iznosi 16 mm, držači razmaka pričvršćuju se na strani šarke u udubini za namještaj.

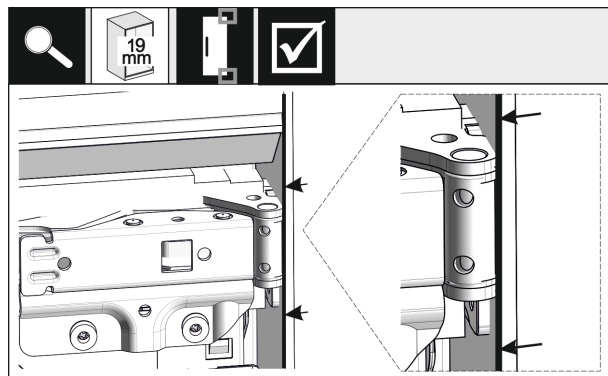


Fig. 34

- ▶ Kod bočnih stijenki elementa debljine 19 mm prednje rubove šarke poravnajte u ravnini s prednjom stranom bočne stijenke elementa.

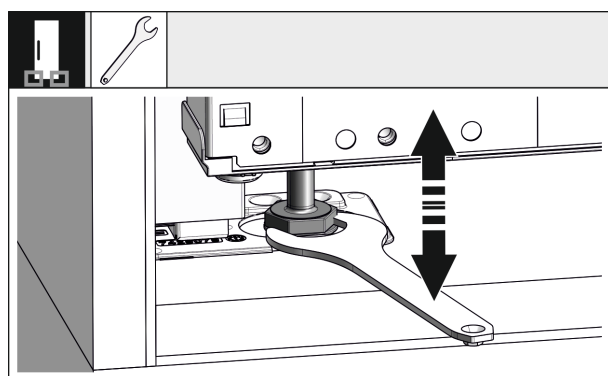


Fig. 35

- ▶ Po potrebi poravnajte nagib uređaja pomoću prilagodljivih nogu.

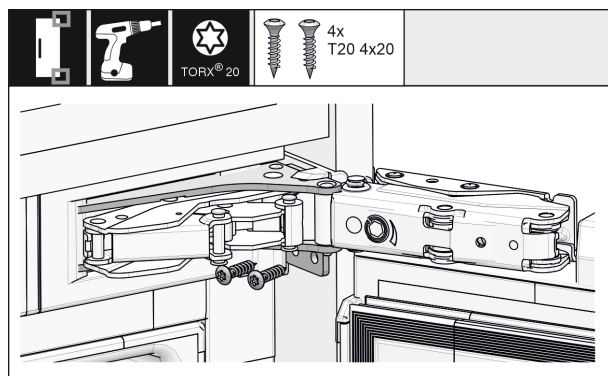


Fig. 36

- ▶ Navrnite uređaj na strani šarke.

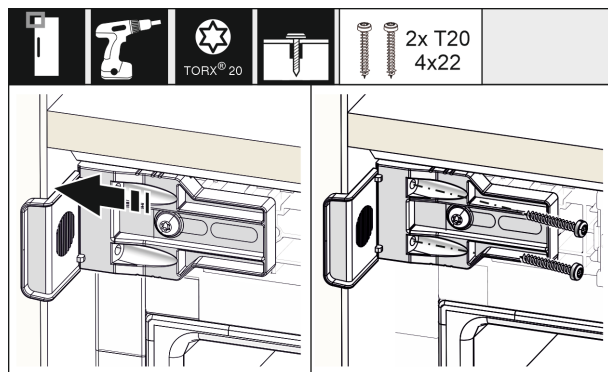


Fig. 37

- ▶ Pomaknite kutnik tako da bude u ravni s bočnom stijenkom udubine za namještaj. Pritegnite sve vijke.

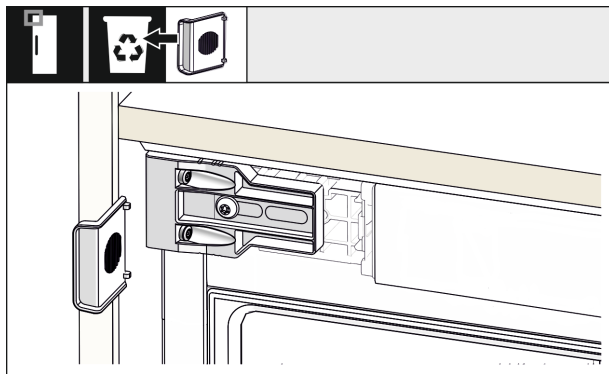


Fig. 38

- ▶ Na strani ručke gore otkinite graničnik s kutnika i zbrinite ga.

16.3 Privremeno fiksiranje senzora kucanja

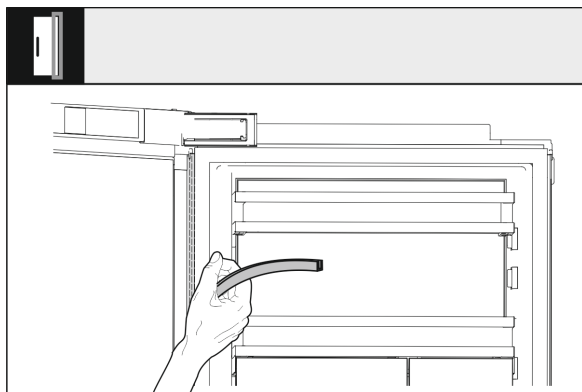


Fig. 39

- ▶ Skinite pokrov kabluskog kanala i položite ga na obje strane. Prostor iza trake potreban je za montiranje senzora kucanja.

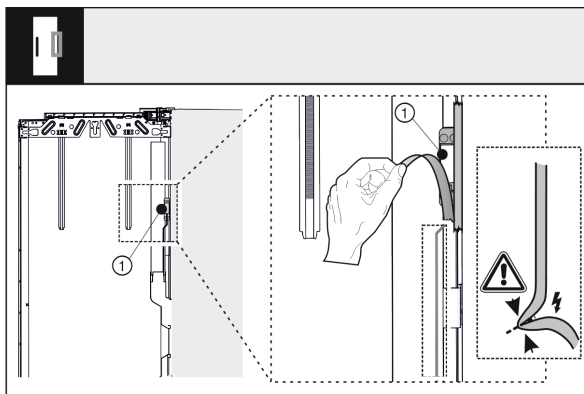


Fig. 40

- ▶ Otpustite senzor kucanja (1) s vanjskih vrata. Ne oštećujte spojni kabel.

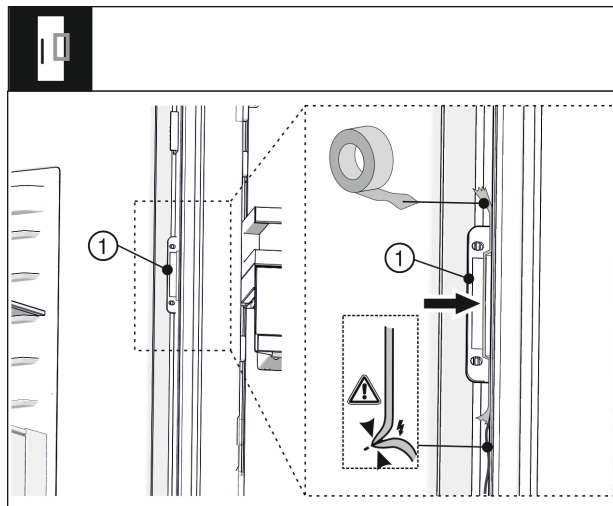


Fig. 41

- ▶ Pozicionirajte senzor kucanja (1) s pomoću samoljepljive vrpce tako da senzor naliježe na vrata i da ne visi. Senzor kucanja poslije se vijcima učvrsti na prednjicu namještaja.

16.4 Umetanje pokrova i regulatora visine

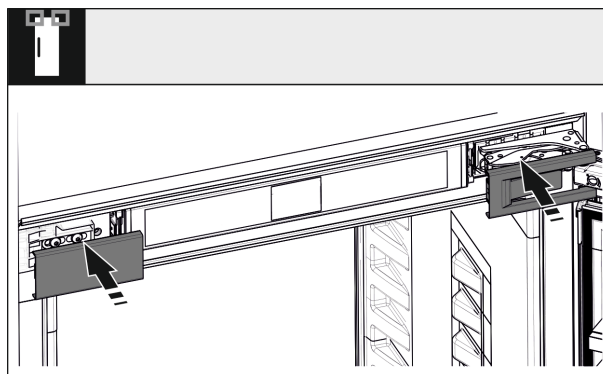


Fig. 42

- ▶ Stavite pokrove.

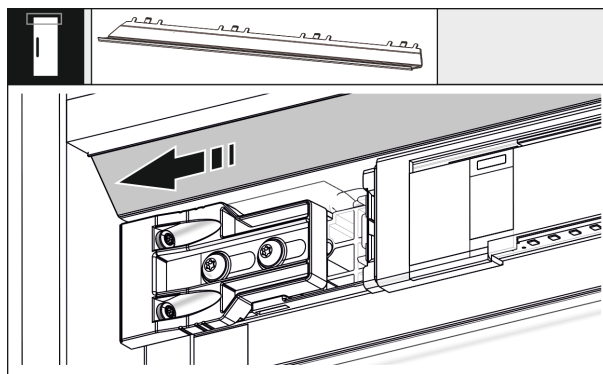


Fig. 43

- ▶ Pomaknite masku tako da bude u ravni s bočnim dijelom stijenke elementa.

Ugradnja uređaja u udubinu

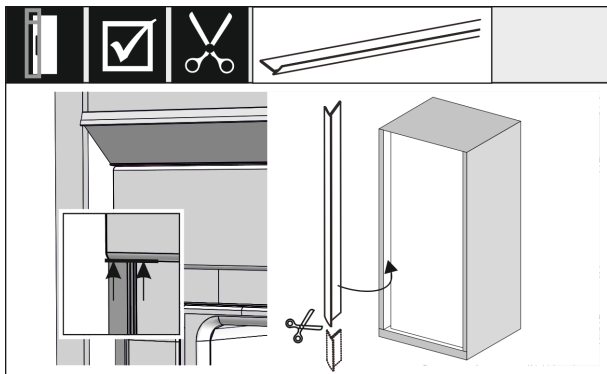


Fig. 44

- ▶ Traka je magnetska. Postavite traku ispod gornjeg pokrova i pritisnite je. Traku po potrebi oštirim škarama skratite na potrebnu duljinu.

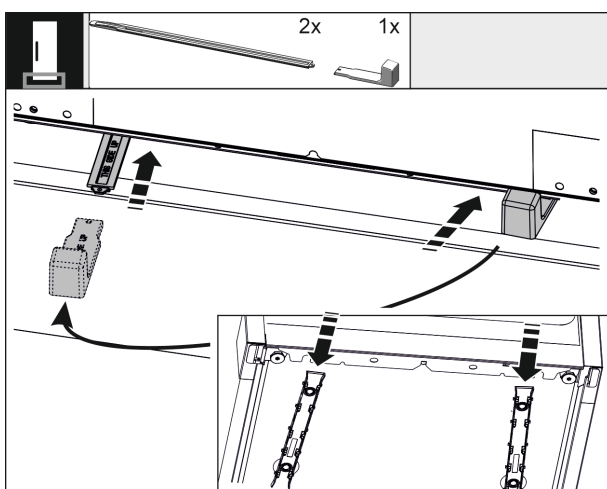


Fig. 45

- ▶ Isporučeni regulator visine rabi se za optimizaciju buke. Oba dijela regulatora visine nalaze se u priloženoj vrećici.
- ▶ Kako biste stabilizirali uređaj otraga odozdo: Natakните ručku na tračnicu regulatora visine i uvucite tračnicu u dno uređaja. Skinite ručku i postupite jednako s drugom tračnicom.

16.5 Montiranje prednjice namještaja

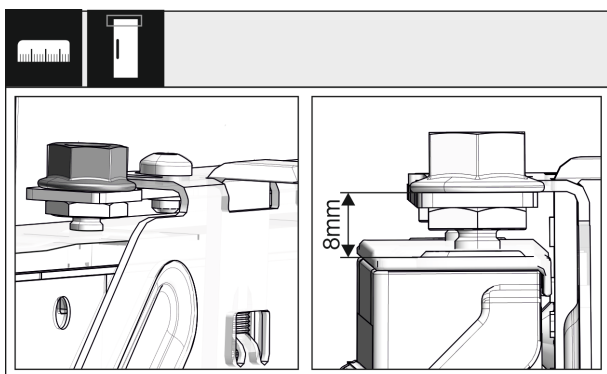


Fig. 46

- ▶ Zatvorite vrata i provjerite unaprijed namještenu vrijednost od 8 mm od gornjeg ruba vrata uređaja do držača poprečne letvice

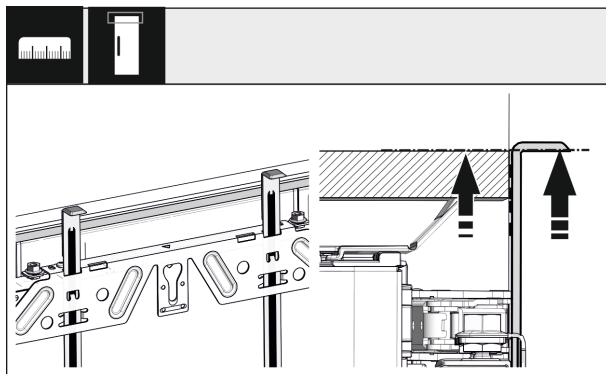


Fig. 47

- ▶ Podignite montažna pomagala na visinu vrata namještaja. Donji rub graničnika montažnog pomagala = gornji rub vrata koja treba montirati.

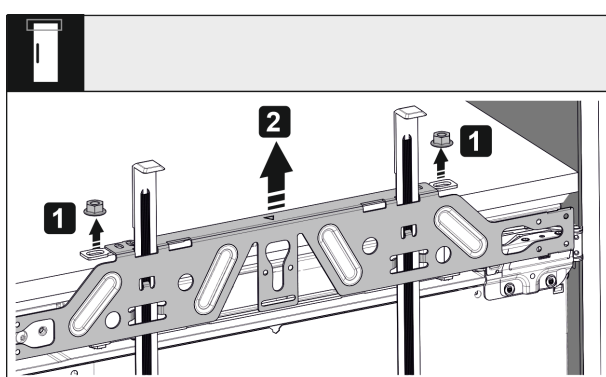


Fig. 48

- ▶ Otpustite protumatice i skinite pričvrsnu poprečnu letvicu.

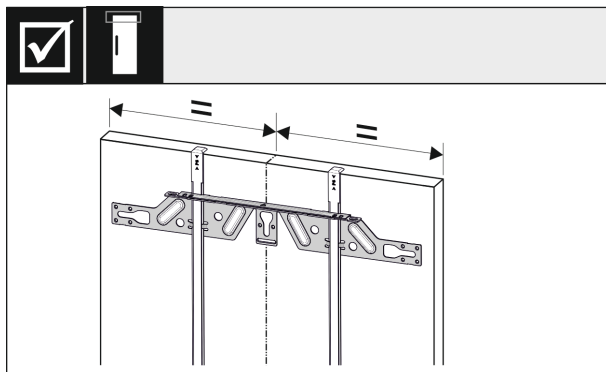


Fig. 49

- ▶ Objesite pričvrsnu poprečnu letvicu na unutarnju stranu vrata kuhinjskog elementa i centrirajte u sredini.

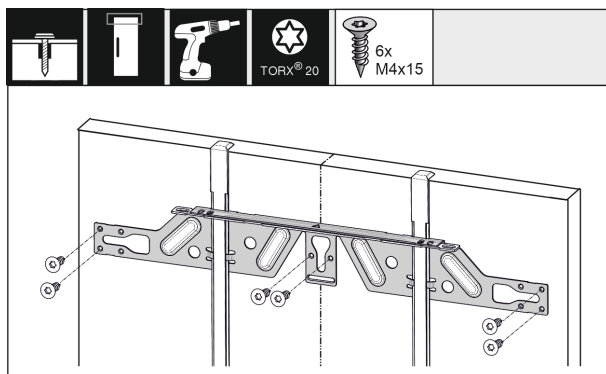


Fig. 50

- ▶ Montirajte pričvrsnu poprečnu letvicu na vratima od ploče iverice s pomoću najmanje 6 vijaka, a kod kasetnih vrata s pomoću najmanje 4 vijka.

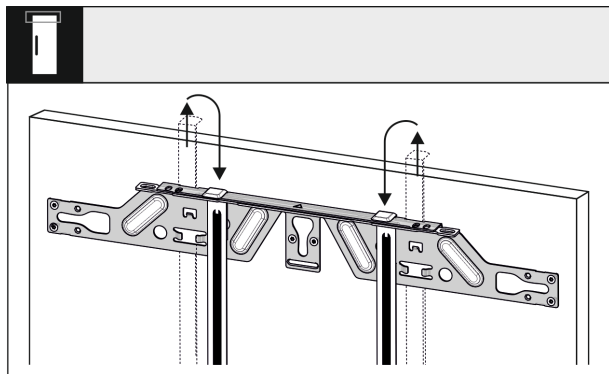


Fig. 51

- ▶ Izvucite montažna pomagala, okrenite ih na suprotnu stranu i uvucite u susjedne otvore.

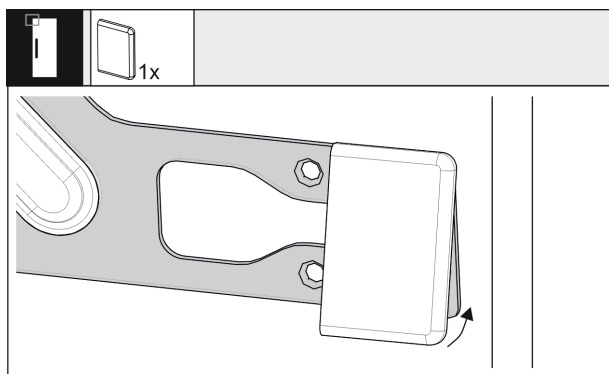


Fig. 52

- ▶ Poklopac na strani ručke zakvačite na pričvrсну poprečnu letvicu.

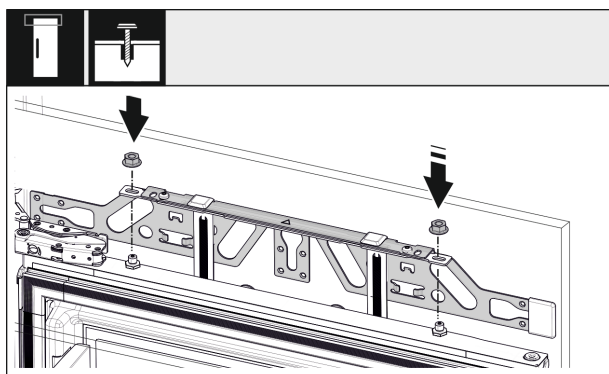


Fig. 53

- ▶ Objesite vrata kuhinjskog elementa, a protumatice ponovo labavo navrnite na svornjake za podešavanje.

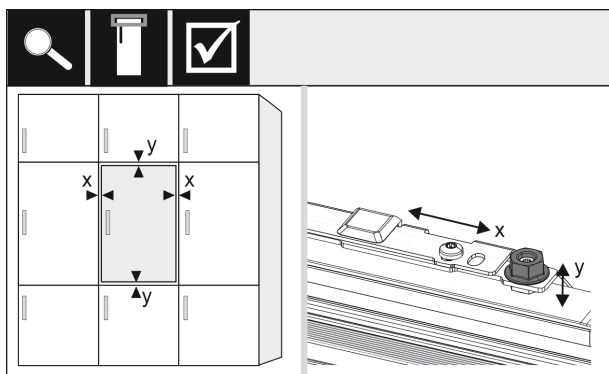


Fig. 54

- ▶ Vrata kuhinjskog elementa poravnajte pomoću svornjaka za podešavanje u X i Y smjeru.

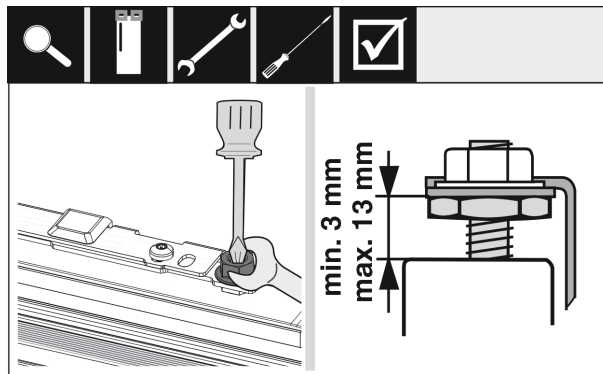


Fig. 55

- ▶ Pritegnite protumatice i provjerite visinu namještanja.

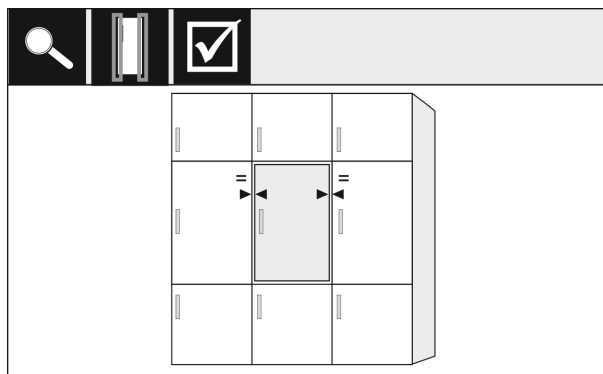


Fig. 56

- ▶ Provjerite razmak vrata do susjednih vrata elementa. Kod prednjih strana elemenata debljih od 19 mm, uzmite u obzir dimenzije i napomene u poglavlju **Prednje strane elemenata**.

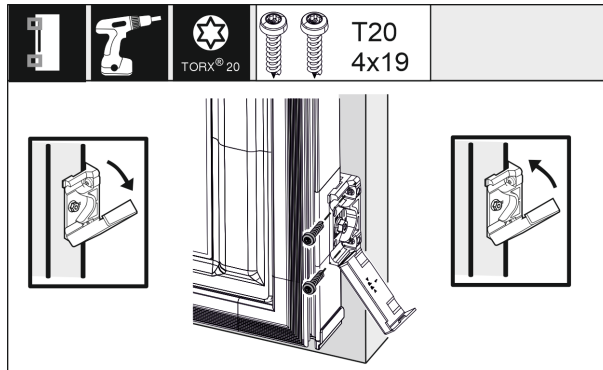
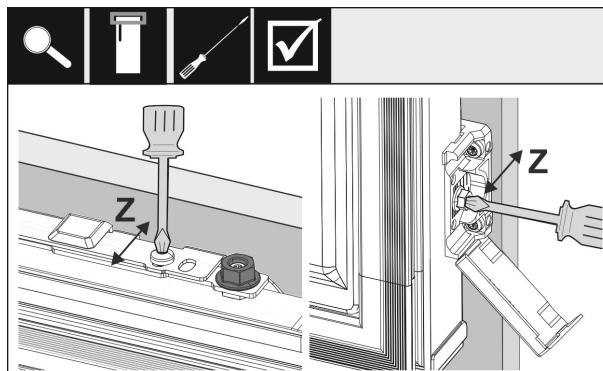


Fig. 57

- ▶ Za montažu pričvrsnog kutnika na vrata kuhinjskog elementa otvorite poklopac. Prednji rub pričvrsnog kutnika poravnajte paralelno s rubom vrata kuhinjskog elementa i pritegnite kutnik. Poklopac otklopite prema gore.



Ugradnja uređaja u udubinu

Fig. 58

Poravnajte vrata kuhinjskog elementa u Z smjeru:

- ▶ Otpustite vijak za namještanje na pričvrstnoj poprečnoj letvici i vijak na pričvrstnom kutniku.
- ▶ Gurnite vrata.

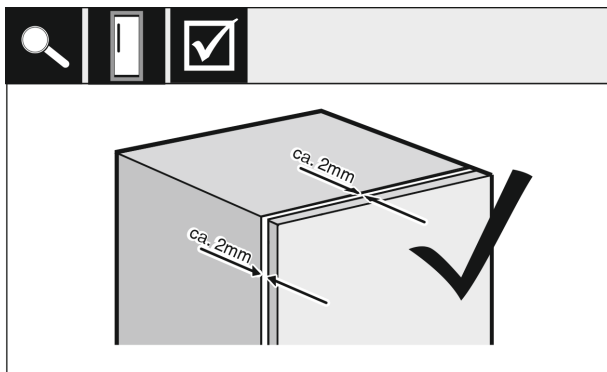


Fig. 59

- ▶ Provjerite razmak između vrata kuhinjskog elementa i korpusa elementa.
- ▶ Provjerite sve vijke i po potrebi ih dodatno pritegnite.

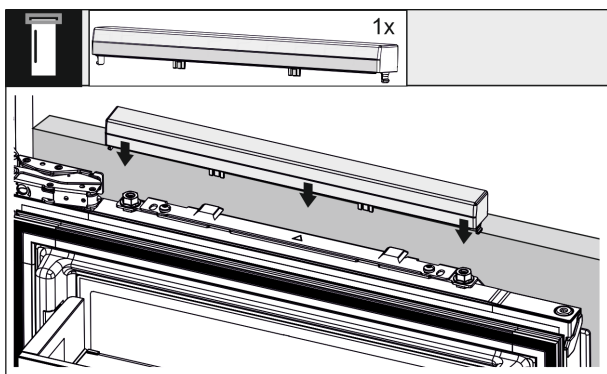


Fig. 60

- ▶ Zakvačite gornji pokrov.

16.6 Učvršćivanje senzora kucanja

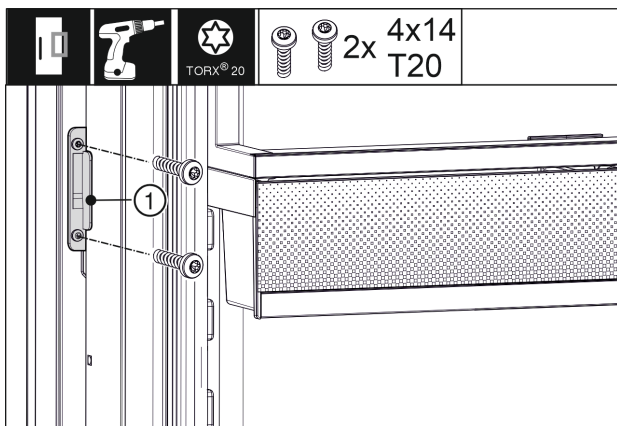


Fig. 61

- ▶ Vijcima spojite senzor kucanja (1) s prednjicom namještaja. Skinite samoljepljivu vrpcu za prethodno obavljeno fiksiranje senzora kucanja.

16.7 Montiranje trake

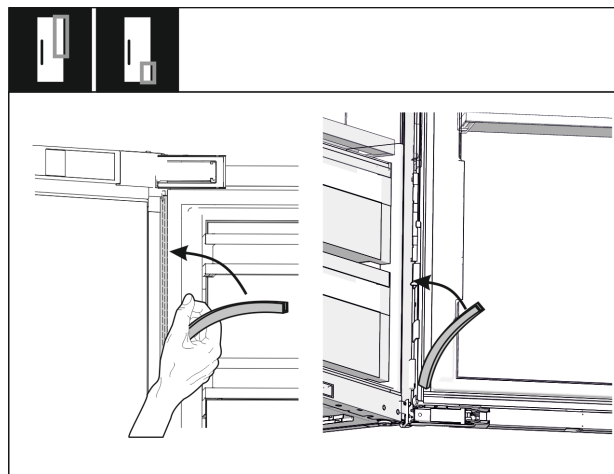


Fig. 62

- ▶ Ponovno postavite traku na stranu šarke gore i dolje i pritisnite je.

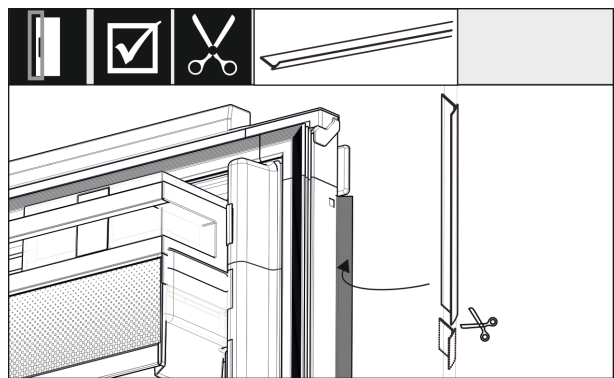


Fig. 63

- ▶ Prilagodite traku, odrežite je i umetnite između prednjih vrata namještaja i vrata uređaja.

16.8 Namještanje osjetljivosti senzora kucanja

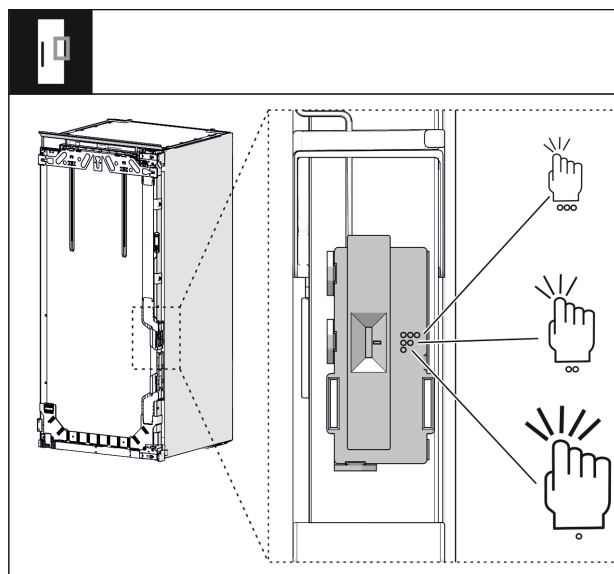


Fig. 64

- ▶ Moguće je namjestiti osjetljivost senzora kucanja. Namještanje se obavlja sklopkom. Sklopka se nalazi na strani šarke na donjoj trećini vrata.

- Sklopka dolje - simbol 1 točka = manja osjetljivost, potrebno je jako kucanje.
 - Sklopka na sredini - simbol 2 točke = srednja osjetljivost, potrebno je manje kucanje. Ovo je zadana postavka.
 - Sklopka gore - simbol 3 točke = velika osjetljivost, potrebno je slabo kucanje.
- Postavku je moguće i naknadno namjestiti.

16.9 Provjeravanje ugradnje

- Provjerite sljedeće točke kako bi se uvjerali da je uređaj ispravno ugrađen. U suprotnom može doći do zaleđivanja, nastanka kondenzirane vode i funkcionalnih neispravnosti.
- ▷ Vrata se moraju ispravno zatvarati.
 - ▷ Vrata kuhinjskog elementa ne smiju nalijegati na korpus elementa.
 - ▷ Brtva na gornjem kutu na strani ručke treba tijesno nalijegati.

17 Prednje strane namještaja

17.1 Dimenzije

Ovisno o varijanti uređaja, potrebna su vam jedna vrata kuhinjskog elementa ili dvojna vrata. Veličina odgovarajućih vrata kuhinjskog elementa ovisi o ukupnoj veličini niše i debljini korpusa elementa.

Uputa

Obratite pozornost na odgovarajuće dimenzije uređaja i niša te skica za ugradnju. Skice za ugradnju dajemo vam na raspolaganje u odgovarajućem katalogu.

Opće specifikacije:

- Za naše uređaje obratite pozornost na specifične preporuke o veličini i težini za montažu fiksnih vrata u našim katalozima.
- Debljina korpusa elementa mora biti najmanje 16 mm i maksimalno 19 mm.
- Za montažu dvaju vrata elementa obratite pozornost na položaj fuge.

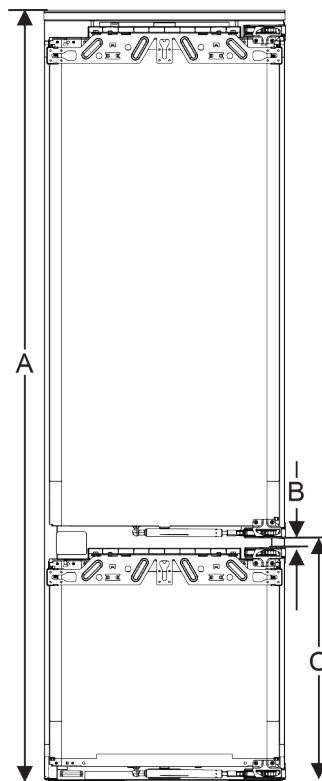


Fig. 65 Položaj fuge za prednju stranu kuhinjskog elementa s dvojim vratima

Visina niše 178-2 Ladice	
Visina uređaja (A) (mm)	1770
Razmak (B) (mm)	15
Položaj fuge (C) fiksna vrata (mm)	549+15 (21 5/8 + 5/8)
Visina niše 178-3 Ladice	
Visina uređaja (A) (mm)	1770
Razmak (B) (mm)	15
Položaj fuge (C) fiksna vrata (mm)	695+15 (27 3/8 + 5/8)

Dodatna vrata elementa, ispod ili pored:

- Okomiti prerez između vrata namještaja mora iznositi 4 mm.
- Vodoravni prerez između vrata namještaja mora iznositi 4 mm. Provjerite svojstva sudara. (pogledajte 17.3 Namještanje razmaka bez sudara)

Težina i šarke:

- Kod teških vrata elementa opterećenje šarki je vrlo veliko. Šarka će se vjerojatno oštetiti. Stoga obratite pozornost na podataka o maksimalnoj težini za svoj uređaj u katalogu.
- Ako prednja strana elementa prekoračuje maksimalno dopuštenu težinu, može vam pomoći uređaj s tehnikom kliznih vrata jer se težina prenosi na nekoliko skrivenih šarki na elementu.
- Ako upotrebljavajte duge prednje strane elementa, koje daleko strše preko uređaja, preporučujemo dodatnu šarku za vrata (npr. Kamat) koja nužno ima istu točku okretanja kao i šarke za fiksna vrata kod vašeg uređaja. Uporabom dodatne šarke (Kamat) težina se rasterećuje preko više točaka. Uporaba glodanog okova za izjednačavanje preporučuje se kod visokih prednjih strana elementa kako bi se spriječilo svako izobličenje (konveksno/konkavno).

Spremnik za vodu*

17.2 Montaža prednje strane (prednjih strana) elementa

Pri ugradnji pripazite na sljedeće:

- Prednja strana elementa mora se ugraditi simetrično na vrata hladnjaka.
- Prednja strana susjednog elementa mora biti na točno istoj razini.
- Prednja strana susjednog elementa ima isti polumjer ruba kao i prednja strana uređaja.
- Prednja strana elementa je ravno i nije napregnuta.
- Prednja strana elementa ima minimalnu postavku dubine od otprilike 2 mm u odnosu na korpus.
- ▶ Ugradnja uređaja u udubinu.
- ▶ Pričvršćivanje prednje strane elementa na vrata uređaja.
- ▶ Provjera sudaranja prednje strane elementa. (pogledajte 17.3 Namještanje razmaka bez sudara)

17.3 Namještanje razmaka bez sudara

Nakon što ste montirati prednju stranu (prednje strane) elementa, morate provjeriti da se prednje strane elementa ne sudaraju.

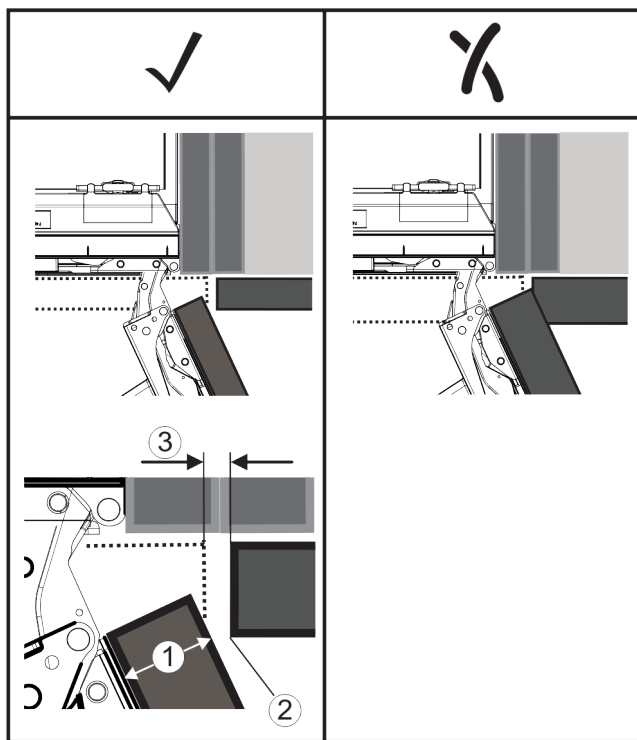


Fig. 66

- (1) Debljina prednje strane (FD) (3) Razmak (S)
 (2) Polumjer ruba (R)

FD(1) (mm)	R (2) = 0 mm		R = 1,2 mm		R = 2 mm		R = 3 mm	
	G _{min}	G _{max}	G _{min}	G _{max}	G _{min}	G _{max}	G _{min}	G _{max}
16	0,3	0,9	0,1	0,4	0,1	0,2	0,1	0,2
19	0,7	2,4	0,3	1,9	0,23	3,25	0,1	0,8
20	2	4,3	1,5	3,6	1	3,1	0,6	2,7
22	3,5	6,3	3	5,6	2,6	5,3	2,1	4,6
24	5,5	8,3	5	7,8	4,5	7,4	4	6,9
26	7,6	10,7	7	10,3	6,6	9,9	6,2	9,4

Fig. 67 Tablica graničnog područja razmaka

G_{min} = donje granično područje razmaka u mm

G_{maks.} = gornje granično područje razmaka u mm

Uputa

Pri korekcijama uvijek pazite na to da je prednja strana elementa prilagođena općem izgledu prednje strane.

Provjerite svojstva sudara i odgovarajuće ih korigirajte:

- ▶ Utvrdite debljinu prednje strane i polumjer ruba.
- ▶ Očitajte ih u tablici za granično područje razmaka.
- ▶ Usporedite razmak s vrijednostima iz tablice.
- ▶ Izvršite jednu od sljedećih aktivnosti u skladu s procijenjenim razmakom.

Razmak	Opis
$S > G_{maks.}$	Ako je razmak veći od obje granične vrijednosti, ne morate izvršiti nikakve korekcije.
$S < G_{min}$	Ako je razmak manji od graničnih vrijednosti, morate ga povećati. Druga mogućnost je da povećate polumjer ruba.
$G_{min} \leq S \leq G_{maks.}$	Ako je razmak između dviju graničnih vrijednosti, morate precizno raditi. U takvim slučajevima može brzo doći do sudara.

18 Spremnik za vodu*

Spremnik za vodu InfinitySpring nalazi se, ovisno o uređaju, iza najdonje ladice u hladnjaku ili u pretincu BioFresh.

18.1 Umetanje spremnika za vodu

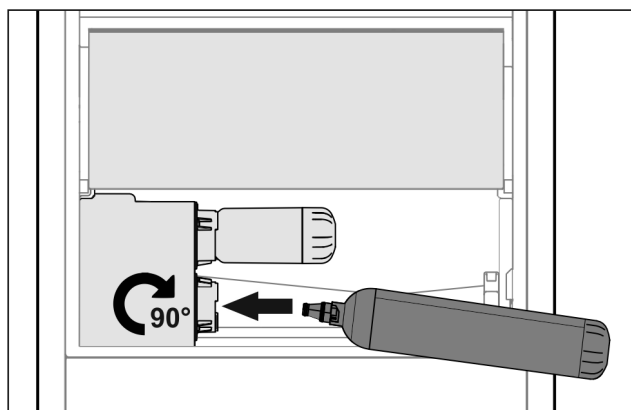


Fig. 68

- ▶ Izvadite ladicu.
- ▶ Umetnite spremnik za vodu i okrenite udesno za oko 90° do graničnika.
- ▶ Provjerite je li spremnik za vodu nepropustan i da vode ne curi.
- ▶ Umetnite ladicu.
- ▶ Odzračite sustav vode (vidi Upute za montažu, Priključak za vodu)

Umjesto filtra za vodu može se upotrijebiti dodatan spremnik za vodu.

Uputa

Spremnik za vodu može se dobiti kao rezervni dio.

19 Filtar za vodu*

Filtar za vodu nalazi se, ovisno o uređaju, iza najdonje ladice u hladnjaku ili u pretincu BioFresh.

On skuplja taloge u vodi i smanjuje okus klora.

- ❑ Uz propisani učinak filtera za vodu treba mijenjati najkasnije svakih 6 mjeseci ili kada se ustanovi značajno smanjenje stope protoka.
- ❑ Filter za vodu sadrži aktivni ugljen, pa se može zbrinjavati preko uobičajenog kućnog otpada.

- ▶ Priključite mrežni utikač na opskrbu naponom.
- ▷ Na zaslonu se pojavljuje logotip tvrtke Liebherr.
- ▷ Prikaz se prebacuje na simbol Standby.

Uputa

Filter za vodu možete kupiti u trgovini kućanskih aparata Liebherr-Hausgeräte na stranici home.liebherr.com/shop/de/deu/zubehor.html.

19.1 Umetanje filtra za vodu

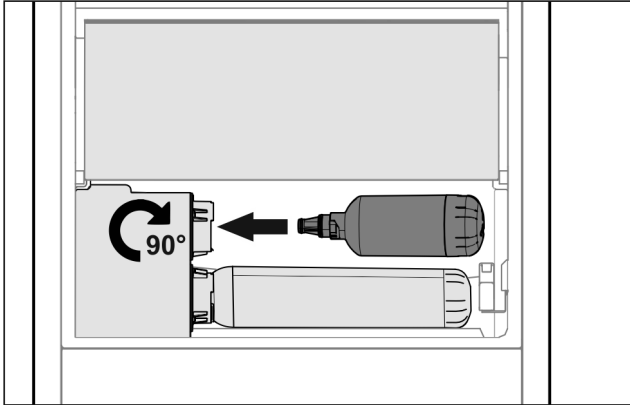


Fig. 69

- ▶ Izvadite ladicu.
- ▶ Umetnite filter za vodu i okrenite ga udesno za oko 90° do graničnika.
- ▶ Provjerite je li filter nepropustan i curi li eventualno voda.
- ▶ Umetnite ladicu.



OPREZ

Novi filteri za vodu mogu sadržavati lebdeće čestice.

- ▶ Na InfinitySpring isпустite 3 l vode i izbacite je.

▷ Filter za vodu je sada spreman za rad.

20 Priključivanje uređaja



UPOZORENJE

Opasnost od požara zbog nestručnog spajanja!

Opekline.

Oštećenja uređaja.

- ▶ Nemojte koristiti produžne kabele.
- ▶ Nemojte koristiti razvodne utičnice.

POZOR

Opasnost od oštećenja zbog nestručnog spajanja!

Oštećenja uređaja.

- ▶ Uređaj nemojte priključivati na otočne invertore kao što su npr. solarni energetske sustavi i benzinski generatori.

Uputa

Upotrijebite isključivo isporučeni mrežni priključni vod.

- ▶ Duži mrežni priključni vod može se naručiti od servisne službe.

Osigurajte da su ispunjeni sljedeći uvjeti:

- Vrsta struje i napon na mjestu postavljanja odgovaraju podacima na označnoj pločici.
- Utičnica je propisno uzemljena i ima električnu zaštitu.
- Struja okidanja osigurača iznosi između 10 i 16 A.
- Utičnica je lako dostupna.
- ▶ Provjerite električni priključak.



home.liebherr.com/fridge-manuals

HR integrirani hladnjaci i zamrzivači, fiksna montaža vrata

Datum izdanja: 20240404

Indeks br. artikla: 7088422-00

Liebherr-Hausgeräte GmbH
Memminger Straße 77-79
88416 Ochsenhausen
Deutschland