



Instrukcja obsługi




Quality, Design and Innovation



home.liebherr.com/fridge-manuals



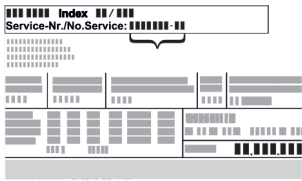
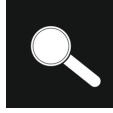

LIEBHERR



Zawartość

1	Prezentacja urządzenia	3
1.1	Zakres dostawy.....	3
1.2	Przegląd urządzenia i wyposażenia.....	3
1.3	SmartDevice.....	3
1.4	Zakres zastosowania urządzenia.....	3
1.5	Zgodność.....	4
1.6	Substancje SVHC zgodnie z rozporządzeniem REACH.....	4
1.7	Baza danych produktów EPREL.....	4
2	Ogólne zasady bezpieczeństwa	4
3	Sposób działania wyświetlacza	6
3.1	Nawigacja przy pomocy pola dotykowego i objaśnienie symboli.....	6
3.2	Menu.....	6
4	Uruchomienie	7
4	Warunki dotyczące ustawiania	7
4.1	Pomieszczenie.....	7
4.3	Ustawianie wielu urządzeń.....	8
4.4	Przyłącze elektryczne.....	8
4.5	Wymiary do zabudowy.....	8
4.5	Wymogi dotyczące wentylacji.....	8
4.6	Transportowanie urządzenia.....	9
4.7	Rozpakowywanie urządzenia.....	9
4.8	Montaż elementów dystansowych.....	9
4.9	Ustawianie urządzenia.....	9
4.10	Wyrównywanie urządzenia.....	9
4.11	Po ustawieniu.....	9
4.12	Zabudowa podblatowa.....	9
4.13	Utylizacja opakowania.....	10
4.14	Zmiana kierunku otwierania drzwi.....	10
4.15	Podłączanie urządzenia.....	14
4.16	Włączanie urządzenia (pierwsze uruchomienie).....	14
5	Przechowywanie	15
5.1	Wskazówki dotyczące przechowywania.....	15
5.2	Chłodziarka.....	15
5.3	EasyFresh.....	15
5.4	****-komora zamrażalnika*.....	15
5.5	Okresy przechowywania.....	16
6	Oszczędzanie energii	16
7	Obsługa	16
7.1	Elementy obsługi i wyświetlacza.....	16
7.1.1	Wskaźnik temperatury/wskazanie stanu.....	16
7.1.2	Zachowanie LED.....	17
7.1.3	Sygnały dźwiękowy.....	17
7.2	Funkcje urządzenia.....	17
7.2.1	Wskazówki dotyczące funkcji urządzenia.....	17
	Włączanie i wyłączanie urządzenia.....	17
	Temperatura.....	18
	SuperCool.....	18
	SabbathMode.....	18
	Blokada wprowadzania.....	19
	WLAN.....	19
	Tryb demo.....	20
	Resetowanie do ustawień fabrycznych.....	20
7.3	Komunikaty.....	21

7.3.1	Zamykanie komunikatów.....	21
8	Wyposażenie	22
8.1	4-gwiazdkowa komora zamrażalnika*.....	22
8.2	Półka w drzwiach.....	22
8.3	Półki.....	22
8.4	Dzielona półka środkowa*.....	23
8.6	Uchwyt butelek.....	24
9	Konserwacja	24
9.1	Rozmrażanie urządzenia.....	24
9.2	Rozmrażanie komory zamrażalnika*.....	24
9.3	Czyszczenie urządzenia.....	24
10	Wsparcie klienta	25
10.1	Dane techniczne.....	25
10.2	Odgłosy towarzyszące pracy.....	25
10.3	Zakłócenie techniczne.....	26
10.4	Punkt serwisowy.....	27
10.5	Tabliczka znamionowa.....	27
11	Wyłączenie urządzenia	27
12	Utylizacja	27
12.1	Przygotowanie urządzenia do utylizacji.....	27
12.2	Utylizacja urządzenia w sposób przyjazny dla środowiska.....	28

Producent stale pracuje nad ulepszaniem wszystkich typów i modeli urządzeń. Prosimy Państwa o zrozumienie, że jesteśmy zmuznieni zastrzec sobie prawo wprowadzenia zmian kształtu, wyposażenia i rozwiązań technicznych.

Symbol	Objaśnienie
	Przeczytać instrukcję W celu zapoznania się ze wszystkimi zaleceniami nowego urządzenia zalecamy uważne przeczytanie wskazówek zawartych w niniejszej instrukcji.
	Dodatkowe informacje w internecie Cyfrową instrukcję z dodatkowymi informacjami w różnych językach można znaleźć w internecie za pomocą kodu QR umieszczonego na przedniej stronie tej instrukcji, pod adresem home.liebherr.com/fridge-manuals lub po wprowadzeniu numeru serwisowego. Numer serwisowy jest podany na tabliczce znamionowej:  <i>Fig. Przykładowa prezentacja</i>
	Kontrola urządzenia Sprawdzić wszystkie części pod kątem uszkodzeń transportowych. W przypadku jakichkolwiek reklamacji, należy skontaktować się z dealerem lub placówką serwisową.
	Odchylenia Instrukcja została opracowana dla kilku modeli urządzeń. Mogą zatem występować pewne różnice pomiędzy opisem i urządzeniem. Fragmenty dotyczące tylko określonych urządzeń są zaznaczone gwiazdką (*).

Symbol	Objaśnienie
	Instrukcje robocze i wyniki działań Instrukcje robocze są wyróżnione symbolem ►. Wyniki działań są wyróżnione symbolem ▷.
	Filmy Filmy dotyczące urządzeń są dostępne na kanale YouTube urządzeń Liebherr-Hausgeräte.

Niniejsza instrukcja obsługi obowiązuje dla:

R..i 16..

1 Prezentacja urządzenia

1.1 Zakres dostawy

Sprawdzić wszystkie części pod kątem uszkodzeń transportowych. W przypadku jakichkolwiek reklamacji, należy skontaktować się z dealerem lub Działem Obsługi Klienta. (patrz 10.4 Punkt serwisowy)

Zakres dostawy składa się z następujących części:

- Urządzenie wolnostojące
- Wyposażenie (w zależności od modelu)
- Materiał montażowy (w zależności od modelu)
- „Quick Start Guide“
- Broszura serwisowa

1.2 Przegląd urządzenia i wyposażenia

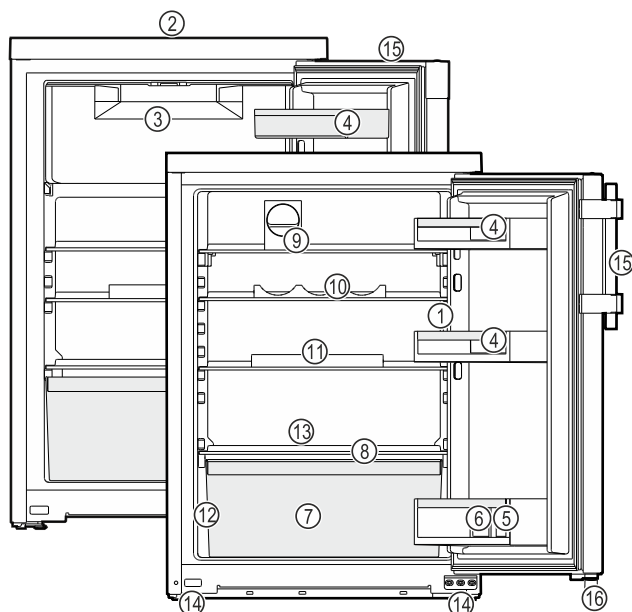


Fig. 1 Przykładowa prezentacja

- | | |
|--|--|
| (1) Elementy obsługowe, oświetlenie | (9) FlexCube* |
| (2) Szczelina wentylacyjna | (10) Tripple Flex |
| (3) Komora zamrażalnika* | (11) Pojemnik na jajka* |
| (4) Półka na puszki | (12) Tabliczka znamionowa |
| (5) Stojak na butelki | (13) Odptyw wody z odraśzania |
| (6) Uchwyt butelek | (14) Nóżki (przednie) |
| (7) Szuflada na warzywa/ EasyFresh-Safe* | (15) Uchwyt dźwigni / uchwyt wpuszczany* |
| (8) Pokrywa EasyFresh-Safe* | (16) Element dystansowy* |

Wskazówka

► Półki, szuflady lub kosze w stanie dostawy są rozmieszczone tak, by uzyskać optymalną efektywność energetyczną. Zmiany rozmieszczenia w zakresie podanych opcji szufladowych, np. półki w chłodziarce, nie mają jednak wpływu na zużycie energii.

1.3 SmartDevice

SmartDevice jest rozwiązaniem dla podłączenia do sieci chłodziarki.

Urządzenie przystosowane do funkcji SmartDevice można szybko i łatwo podłączyć do sieci WLAN. Przy pomocy aplikacji SmartDevice urządzenie można obsługiwać z urządzeń mobilnych. W aplikacji SmartDevice dostępne są dodatkowe funkcje oraz ustawienia.

Urządzenie przystosowane do funkcji SmartDevice jest wyposażone do w funkcję SmartDevice. W celu podłączenia urządzenia do WLAN należy ściągnąć aplikację SmartDevice.



Dodatkowe informacje na temat SmartDevice: smartdevice.liebherr.com

Ściągnąć aplikację SmartDevice:



Po zainstalowaniu i skonfigurowaniu aplikacji SmartDevice, urządzenie można podłączyć przy pomocy aplikacji SmartDevice oraz funkcji WLAN (patrz WLAN) do sieci WLAN.

Wskazówka

W następujących krajach funkcja SmartDevice jest niedostępna: Rosja, Białoruś, Kazachstan.

1.4 Zakres zastosowania urządzenia

Użytkowanie zgodne z przeznaczeniem

Urządzenie jest przeznaczone wyłącznie do chłodzenia produktów spożywczych w środowisku domowym lub podobnym. Zalicza się do tego np. użytkowanie

- w prywatnych kuchniach, pensjonatach ze śniadaniem,
- przez gości w dworach, hotelach, motelach oraz innych miejscach noclegowych,
- przy cateringach oraz podobnych usługach w handlu hurtowym.

Urządzenie nie nadaje się do zamrażania produktów spożywczych.*

Urządzenie nie jest przeznaczone do stosowania w formie urządzenia do zabudowy.

Ogólne zasady bezpieczeństwa

Każde inne zastosowanie jest niedopuszczalne.

Przewidziane użytkowanie niezgodne z przeznaczeniem

Stanowczo zabrania się:

- Przechowywania i chłodzenia leków, plazmy krwi, preparatów laboratoryjnych oraz innych materiałów i produktów wymienianych w dyrektywie dotyczącej produktów medycznych 2007/47/WE
- Stosowania na obszarach zagrożonych wybuchem

Użytkowanie urządzenia niezgodne z przeznaczeniem może doprowadzić do uszkodzenia lub zepsucia przechowywanych towarów.

Klasy klimatyczne

Zależnie od klasy klimatycznej urządzenie jest przeznaczone do pracy w obrębie wskazanych granic temperatury otoczenia. Klasa klimatyczna obowiązująca dla danego urządzenia podana jest na tabliczce znamionowej.

Wskazówka

- Aby zagwarantować prawidłową pracę, przestrzegać podanych temperatur otoczenia.

Klasa klimatyczna	Temperatura otoczenia
SN	10 °C do 32 °C
N	16 °C do 32 °C
ST	16 °C do 38 °C
T	16 °C do 43 °C
SN-ST	10 °C do 38 °C
SN-T	10 °C do 43 °C

1.5 Zgodność

Szczelność obiegu czynnika chłodniczego została poddana kontroli. Urządzenie jest zgodne z odpowiednimi przepisami bezpieczeństwa i odpowiednimi dyrektywami.

Na rynek UE: Urządzenie jest zgodne z dyrektywą 2014/53/EU.

Na rynek GB: Urządzenie jest zgodne z Radio Equipment Regulations 2017 SI 2017 No. 1206.

Pełny tekst deklaracji zgodności UE jest dostępny pod następującym adresem: www.Liebherr.com

1.6 Substancje SVHC zgodnie z rozporządzeniem REACH

W poniższym linku można sprawdzić, czy urządzenie zawiera substancje SVHC zgodnie z rozporządzeniem REACH: home.liebherr.com/de/deu/de/liebherr-erleben/nachhaltigkeit/umwelt/scip/scip.html

1.7 Baza danych produktów EPREL

Od 1 marca 2021 informacje odnośnie etykietowania energetycznego oraz wymagań dotyczących ekoprojektu można znaleźć w europejskiej bazie danych produktów (EPREL). Baza danych produktów jest dostępna pod adresem <https://eprel.ec.europa.eu/>. Po wejściu na stronę wyświetli się polecenie wpisania identyfikatora modelu. Identyfikator modelu jest podany na tabliczce znamionowej.

2 Ogólne zasady bezpieczeństwa

Niniejszą instrukcję obsługi należy starannie przechowywać, aby zawsze mieć do niej dostęp.

W przypadku przekazania urządzenia należy również przekazać instrukcję obsługi następnemu użytkownikowi.

W celu prawidłowego i bezpiecznego użytkowania urządzenia należy zapoznać się z niniejszą instrukcją obsługi przed rozpoczęciem eksploatacji. Stosować się stale do zawartych w niej instrukcji, wskazówek bezpieczeństwa i wskazówek ostrzegawczych. Są one istotne, aby prawidłowo i bezpiecznie zainstalować i eksploatować urządzenie.

Zagrożenia dla użytkownika:

- Urządzenie to może być używane przez dzieci oraz przez osoby z ograniczonymi zdolnościami fizycznymi, sensorycznymi i mentalnymi lub przez osoby posiadające niedostateczne doświadczenie oraz wiedzę, gdy znajdują się one pod nadzorem lub jeśli zostały poinformowane o bezpiecznym stosowaniu urządzenia oraz o możliwych zagrożeniach. Dzieci nie mogą się bawić urządzeniem. Czyszczenie i konserwacja nie może być przeprowadzane przez dzieci nie będące pod nadzorem. Dzieci w wieku 3-8 lat mogą umieszczać produkty w urządzeniu oraz je z niego wyjmować. Dzieci w wieku poniżej 3 lat nie mogą przebywać w pobliżu urządzenia, jeżeli nie są w sposób nieprzerwany nadzorowane.
- Gniazdko sieciowe musi być zawsze łatwo dostępne, aby w sytuacji awaryjnej możliwe było jak najszybsze odłączenie urządzenia od zasilania elektrycznego. Musi się znajdować poza obszarem tylnej ściany urządzenia.
- Podczas odłączania urządzenia od sieci, zawsze chwytać za wtyczkę. Nie ciągnąć kabla.
- W razie usterek wyciągnąć wtyk z gniazda sieciowego bądź wyłączyć bezpiecznik.

- Nie uszkodzić przewodu zasilającego. Nie eksploatować urządzenia z uszkodzonym przewodem zasilającym.
- Naprawy i ingerencje w urządzenie powierzać wyłącznie placówce serwisowej lub odpowiednio wykwalifikowanemu personelowi.
- Montować, podłączać i utylizować urządzenie zgodnie ze wskazówkami zawartymi w instrukcji.

Zagrożenie pożarowe:

- Zawarty w urządzeniu czynnik chłodniczy (dane na tabliczce znamionowej) jest przyjazny dla środowiska, ale łatwopalny. Wypływający czynnik chłodniczy może ulec zapłonowi.
 - Nie wolno dopuścić do uszkodzenia przewodów obiegu czynnika chłodniczego.
 - Wewnątrz urządzenia nie wolno manipulować źródłami zapłonu.
 - Wewnątrz urządzenia nie wolno używać żadnych urządzeń elektrycznych (np. myjek parowy, grzejników, lodziarek itp).
 - Jeżeli wydostaje się czynnik chłodniczy: Usunąć ogień lub źródła zapłonu, znajdujące się w pobliżu miejsca nieszczelności. Dobrze przewietrzyć pomieszczenie. Powiadomić serwis techniczny.
- W urządzeniu nie wolno przechowywać żadnych materiałów wybuchowych ani puszek zawierających aerozole z palnymi propelentami, takimi jak butan, propan, pentan itp. Takie puszki z aerozolami można rozpoznać na podstawie nadrukowanego opisu zawartości lub symbolu płomienia na puszcze. Ewentualnie ulatniające się gazy mogłyby zapalić się w zetknięciu z częściami elektrycznymi.
- Palące się świece, lampy i inne przedmioty z otwartym płomieniem trzymać z dala od urządzenia, aby go nie podpalić.
- Butelki z napojami alkoholowymi lub inne pojemniki z alkoholem należy przechowywać wyłącznie szczelnie zamknięte. Ewentualnie wypływający alkohol mógłby zapalić się w zetknięciu z częściami elektrycznymi.

Niebezpieczeństwo spadnięcia lub wyrwania:

- Cokołu, szuflad, drzwi itd. nie wolno używać jako podnóżków, nie wolno stosować ich jako podparcia. Dotyczy to zwłaszcza dzieci.

Niebezpieczeństwo zatrucia żywnością:

- Nie spożywać żywności z przekroczoną datą przydatności do spożycia.

Niebezpieczeństwo odmrożeń, utraty czucia lub bólu:

- Unikać długotrwałego kontaktu skóry z zimnymi powierzchniami lub z chłodziarko-zamrażarką albo przedsięwziąć odpowiednie środki ostrożności, np. użyć rękawic.

Niebezpieczeństwo zranienia osób i uszkodzenia urządzenia:

- Gorąca para może spowodować obrażenia. Do rozmrażania nie wolno używać urządzeń elektrycznych do ogrzewania, urządzeń do czyszczenia parą pod ciśnieniem, otwartego ognia ani sprayów rozmrażających.
- Nie używać ostrych przedmiotów do usuwania lodu.

Ryzyko zgniecenia:

- Nie sięgać do zawiasu podczas otwierania i zamykania drzwi. Może dojść do zakleszczenia się palców.

Symbol na urządzeniu:



Symbol ten może się znajdować na sprężarce. Odnosi się do oleju umieszczonego w sprężarce i wskazuje na następujące niebezpieczeństwo: Może być śmiertelny w przypadku połknięcia i przedostania się do dróg oddechowych. Wskazówka ta jest istotna jedynie w przypadku recyklingu. Brak niebezpieczeństwa w trakcie normalnej eksploatacji.



Symbol ten znajduje się na sprężarce i wskazuje na zagrożenie związane z substancjami palnymi. Nie usuwać naklejki.




Taka lub podobna naklejka może znajdować się z tyłu urządzenia. Wskazuje ona, że na drzwiach i/lub w obudowie znajdują się próżniowe panele izolacyjne (VIP) lub panele perlitowe. Wskazówka ta jest istotna jedynie w przypadku recyklingu. Nie usuwać naklejki.

Należy przestrzegać wskazówek ostrzegawczych oraz innych specjalnych wskazówek podanych w innych rozdziałach:

	NIEBEZPIECZEŃSTWO	informuje o bezpośrednio niebezpiecznej sytuacji, która w razie zlekceważenia spowoduje śmierć lub ciężkie obrażenia ciała.
	OSTRZEŻENIE	informuje o niebezpiecznej sytuacji, która w razie zlekceważenia może spowodować śmierć lub ciężkie obrażenia ciała.

Sposób działania wyświetlacza

	OSTROŻNIE	informuje o niebezpiecznej sytuacji, która w razie zlekceważenia może spowodować lekkie lub średnie obrażenia ciała.
	UWAGA	informuje o niebezpiecznej sytuacji, która w razie zlekceważenia może spowodować szkody rzeczowe.
	Wskaźówka	oznacza ogólne użyteczne wskaźówki i porady.

3 Sposób działania wyświetlacza

Urządzenie można obsługiwać przy pomocy pola dotykowego.

3.1 Nawigacja przy pomocy pola dotykowego i objaśnienie symboli

Na rysunkach użyto różnych symboli dla nawigacji przy pomocy pola dotykowego. W poniższej tabeli znajduje się opis tych symboli.

Symbol	Opis
	Krótko dotknąć palcem pola dotykowego: Nawiguj przez menu główne i podmenu. Jeżeli na symbolu ręki widoczna jest liczba: Na podstawie liczby można rozpoznać, jak często trzeba dotknąć kolejno pola dotykowego, aby przejść do określonej funkcji.
	Dotykać palcem pole dotykowe przez 3 sekundy: Włączyć urządzenie. W menu głównym: Wyłączyć urządzenie. W podmenu: Przejść do menu głównego. Dezaktywować funkcję podmenu.
	Dotykać palcem pole dotykowe przez 7 sekund: W menu głównym: Otworzyć podmenu.
	Strzałka z zegarem: Upływa więcej niż 10 sekund, aż kolejny wskaźnik wyświetli się na wyświetlaczu.
	Strzałka z podanym czasem: Upływa podany czas, aż poniższy wskaźnik wyświetli się na wyświetlaczu.

Wskazówka

Jeżeli pole dotykowe nie będzie dotykane przez **10 sekund**, aktywuje się tryb demo.

► Dezaktywować tryb demo. (patrz Dezaktywacja trybu demo)

Jeżeli pole dotykowe nie będzie dotykane przez **15 sekund**, otworzy się menu serwisowe. Menu serwisowe można rozpoznać po miganiu LED 5 oraz LED WLAN. To menu jest przeznaczone specjalnie dla techników serwisowych.

► Wyjście z menu serwisowego: Dotykać pole dotykowe przez 3 sekundy lub nie wykonywać żadnej operacji na wyświetlaczu przez 5 minut.



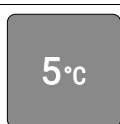
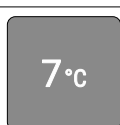

3.2 Menu

Funkcje urządzenia zostały podzielone na różne menu.

Menu	Opis
Menu główne	Po włączeniu urządzenia następuje automatyczne przełączenie na menu główne. Z tego poziomu można przechodzić do funkcji urządzenia lub podmenu.
Podmenu	Podmenu zawiera dodatkowe funkcję urządzenia do ustawienia urządzenia.

3.2.1 Menu główne

W menu głównym można aktywować/dezaktywować następujące funkcje:

Dioda LED	Opis
	SuperCool
	Temperatura 3 °C
	Temperatura 5 °C
	Temperatura 7 °C
	Temperatura 9 °C

Znaczenie diod LED w menu głównym

3.2.1 Otwieranie menu głównego

Po włączeniu urządzenia następuje automatyczne przełączenie na menu główne.

W przypadku przechodzenia z podmenu do menu głównego:

► Wykonać czynności (patrz 3.2.2 Wyjście z podmenu) .

3.2.1 Nawigowanie w menu głównym

Podczas nawigowania w menu głównym po diodzie LED 5 zapali się ponownie LED 1.



Fig. 2

► Tyle razy naciskać krótko pole dotykowe, aż zacznie świecić LED wymaganej funkcji.

▷ Funkcja jest aktywowana.

3.2.1 Tryb uśpienia wyświetlacza

Jeżeli pole dotykowe nie będzie dotykane przez 10 sekund, wyświetlacz przełączy się w tryb uśpienia. Tryb uśpienia zapobiega zmianom ustawienia temperatury poprzez przypadkowe dotknięcie pola dotykowego.

Kończenie trybu uśpienia:



Fig. 3

- ▶ Dotknąć krótko pola dotykowego.
- ▷ Rozbrzmiewa dźwięk potwierdzenia.
- ▷ Ustawiona temperatura miga raz.
- ▷ Tryb uśpienia zostaje zakończony.

3.2.2 Podmenu

W podmenu można aktywować/dezaktywować następujące funkcje:

Dioda LED	Opis
	Blokada wprowadzania
	SabbathMode
	Resetowanie do ustawień fabrycznych

Znaczenie diod LED w podmenu

3.2.2 Otwieranie podmenu



Fig. 4

- ▶ Wykonać czynności zgodnie z ilustracją, po 7 sekundach pojawi się dwukrotny dźwięk potwierdzenia.
- ▷ Świecą się diody LED 1-5: Użytkownik znajduje się w podmenu.
- ▷ Jeżeli przez 5 sekund na wyświetlaczu nie zostanie podjęte żadne działanie, wskaźnik przełączy się na menu główne.

3.2.2 Wyjście z podmenu

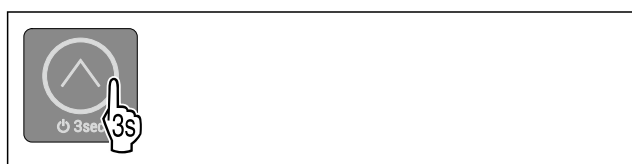


Fig. 5

- ▶ Wykonać czynności zgodnie z ilustracją.
- lub-

- ▶ Nie dotykać palcem pola dotykowego przez 5 sekund.

- ▷ Użytkownik znajduje się w menu głównym.

3.2.2 Nawigowanie w podmenu

Podczas nawigowania w podmenu po diodzie LED ostatniej funkcji podmenu zapali się ponownie LED 1.



Fig. 6

- ▶ Tyle razy naciskać krótko pole dotykowe, aż zacznie świecić LED wymaganej funkcji.
- ▷ Po 5 sekundach braku aktywności wybrana funkcja zostanie automatycznie aktywowana.

4 Uruchomienie

4 Warunki dotyczące ustawiania



OSTRZEŻENIE

Niebezpieczeństwo pożaru na skutek wilgoci!

W razie zwilżenia elementów znajdujących się pod napięciem lub przewodu zasilającego może dojść do zwarcia.

- ▶ Urządzenie jest przeznaczone do zastosowań w pomieszczeniach zamkniętych. Nie należy użytkować urządzenia na zewnątrz lub w miejscach wilgotnych albo narażonych na kontakt z rozpryskami wody.

Użytkowanie zgodne z przeznaczeniem

- Urządzenie należy ustawiać i użytkować tylko w pomieszczeniach zamkniętych.

4.1 Pomieszczenie



OSTRZEŻENIE

Wyciekający czynnik chłodniczy i olej!

Pożar. Zawarty w urządzeniu czynnik chłodniczy jest przyjazny dla środowiska, ale łatwopalny. Zawarty w urządzeniu olej jest również palny. Wyciekający czynnik chłodniczy i olej mogą ulec zapaleniu, jeżeli stężenie będzie wystarczająco wysokie lub zetkną się z zewnętrznymi źródłami ciepła.

- ▶ Nie uszkadzać przewodów rurowych obiegu środka chłodniczego i kompresora.

- Jeśli urządzenie zostanie ustawione w bardzo wilgotnym otoczeniu, to na zewnętrznej stronie urządzenia może dojść do skraplania się wody.

Należy zawsze dbać o dobrą wentylację nawiewną i wywiewną w miejscu ustawienia.

- Im więcej czynnika chłodniczego w urządzeniu, tym większe musi być pomieszczenie, w którym ustawione jest urządzenie. W przypadku pojawienia się przecieku, w zbyt małych pomieszczeniach może powstać mieszanka gazowo-powietrzna. Na 8 g czynnika chłodniczego pomieszczenie, w którym ustawione jest urządzenie musi mieć wielkość minimum 1 m³. Dane dotyczące zawartego w urządzeniu czynnika chłodniczego podane zostały tabliczce znamionowej we wnętrzu urządzenia.

Warunki dotyczące ustawiania

4.1.1 Podłoże w pomieszczeniu

- Podłoga w miejscu ustawienia urządzenia musi być pozioma i równa.
- Podłoże urządzenia musi mieć taką samą wysokość jak otaczające podłoże.

4.1.2 Pozycjonowanie w pomieszczeniu

- Nie należy ustawiać urządzenia w miejscach narażonych na bezpośrednie działanie promieni słonecznych, ani obok grzejnika itp.
- Urządzenie można ustawić bezpośrednio obok piekarnika.
- W przypadku ustawienia urządzenia bezpośrednio przy piekarniku zużycie energii może się nieco zwiększyć. Jest to uzależnione od okresu i intensywności użytkowania piekarnika.
- Urządzenie należy zawsze ustawiać tylną stroną bezpośrednio przy ścianie i z zastosowaniem elementów dystansowych (patrz poniżej).

Należy upewnić się, że spełnione są następujące warunki:

- Zachowane są wymiary wnętrza.
- Zachowane są wymogi dotyczące wentylacji (patrz 4.5 Wymogi dotyczące wentylacji).

4.3 Ustawianie wielu urządzeń

UWAGA

Niebezpieczeństwo uszkodzenia przez skraplającą się wodę!
 ► Nie ustawiać urządzenia bezpośrednio przy innej chłodzarce lub zamrażarce.

UWAGA

Niebezpieczeństwo uszkodzenia przez wodę kondensacyjną!
 ► Nie ustawiać urządzenia bezpośrednio nad innym urządzeniem chłodniczym/zamrażającym.

Urządzenia te są przeznaczone do różnych rodzajów ustawień. Urządzenia można łączyć tylko wtedy, gdy są one do tego celu przeznaczone. Poniższa tabela przedstawia możliwy sposób ustawienia w zależności od modelu:

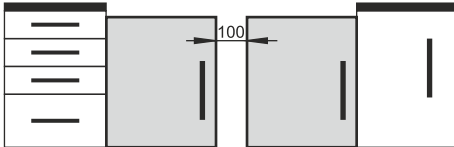
Rodzaj ustawienia	Model
pojedynczo	wszystkie modele
Side-by-Side (SBS)	Modele, których nazwa modelu zaczyna się od S...
Obok siebie z odstępem 100 mm między urządzeniami	wszystkie modele bez bocznego ogrzewania ściennego
W przypadku niezachowania odstępu, pomiędzy ściankami bocznymi urządzeń tworzy się woda kondensacyjna.	

Fig. 7

4.4 Przyłącze elektryczne



OSTRZEŻENIE

Niebezpieczeństwo pożaru z powodu nieprawidłowego ustawienia!

Jeśli kabel sieciowy lub wtyczka dotyka tylnej ściany urządzenia, wibracje urządzenia mogą uszkodzić kabel sieciowy lub wtyczkę, powodując zwarcie.

- Podczas ustawiania urządzenia należy upewnić się, że pod urządzeniem nie jest zakleszczony żaden kabel sieciowy.
- Urządzenie ustawić w ten sposób, by nie stykało się z żadną wtyczką lub kablem sieciowym.
- Nie podłączać urządzeń do gniazdek w obszarze tylnej ściany urządzenia.
- Listew zasilających lub rozdzielaczy oraz innych elektroinstalacyjnych urządzeń (jak np. transformator halogenów) **nie** wolno umieszczać i eksploatować za urządzeniami.

4.5 Wymiary do zabudowy

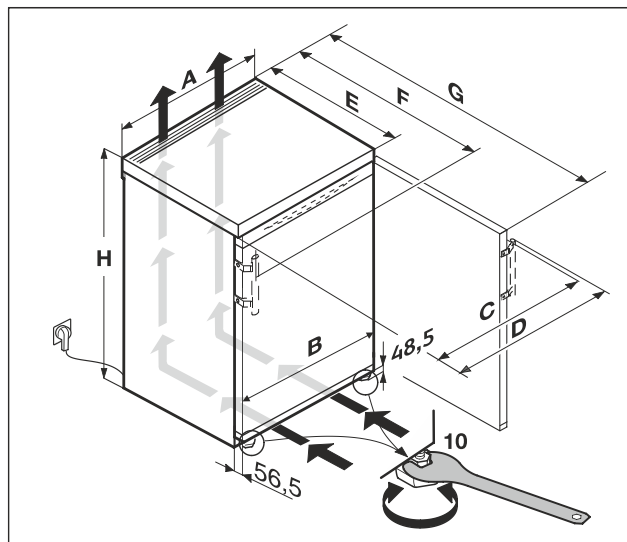


Fig. 8

Wymiary z uchwytem dźwigniowym (mm):

	H	A	B	C	D	E	F	G
R..16..	850	600	597	595	639	607 ^x	648 ^x	1162 ^x

^x W przypadku urządzeń z dołączonymi elementami dystansowymi wymiary zwiększają się o 35 mm. (patrz 4.8 Montaż elementów dystansowych)

4.5 Wymogi dotyczące wentylacji

UWAGA

Niebezpieczeństwo uszkodzenia poprzez przegrzanie na skutek niedostatecznej wentylacji!

W przypadku niedostatecznej wentylacji może dojść do uszkodzenia sprężarki lodówki.

- Zadbaj o dostateczną wentylację.
- Przestrzegaj wymogów dotyczących wentylacji.

Jeżeli urządzenie jest integrowane w aneksie kuchennym, należy koniecznie przestrzegać następujących wymogów dotyczących wentylacji:

- Zasadniczo obowiązuje: im większy przekrój odpowietrznika, tym bardziej energooszczędnie pracuje urządzenie.

4.6 Transportowanie urządzenia

Podczas transportu urządzenia należy uwzględnić:

- ▶ Transportować urządzenie w pozycji stojącej.
- ▶ Transportować urządzenie we dwie osoby.

W przypadku pierwszego uruchomienia:

- ▶ Transportować urządzenie w opakowaniu.

Podczas transportu urządzenia po pierwszym uruchomieniu (np. Przeprowadzka lub czyszczenie):

- ▶ Opróżnić urządzenie.
- ▶ Zabezpieczyć drzwi przed niezamierzonym otwarciem.

4.7 Rozpakowywanie urządzenia

W przypadku stwierdzenia uszkodzeń urządzenia należy natychmiast poinformować dostawcę. Nie podłączać urządzenia do sieci.

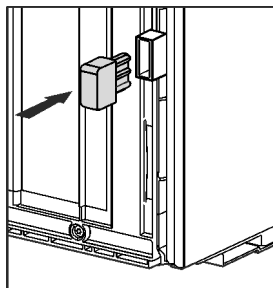
- ▶ Sprawdzić urządzenie i opakowanie pod kątem uszkodzeń transportowych. W przypadku podejrzenia wystąpienia jakichkolwiek uszkodzeń należy niezwłocznie skontaktować się z dostawcą.
- ▶ Z tyłu lub z boku urządzenia usunąć wszystkie materiały, które uniemożliwiają prawidłowe ustawienie lub wentylację nawiewną i wywiewną urządzenia.
- ▶ Z urządzenia należy zdjąć wszystkie folie ochronne. W tym celu nie używać żadnych ostrych przedmiotów!

4.8 Montaż elementów dystansowych

Z elementami dystansowymi urządzenie uzyska zadeklarowane zużycie energii, a przy dużej wilgotności otoczenia nie będzie się tworzyć woda kondensacyjna. Brak elementów dystansowych nie wpływa negatywnie na działanie urządzenia, a jedynie w niewielkim stopniu zwiększa zużycie energii elektrycznej.

Po zastosowaniu elementów dystansowych głębokość urządzenia zwiększa się o ok. 35 mm.

- ▶ Urządzenie z dołączonymi elementami dystansowymi: Element dystansowy zamontować po lewej i po prawej stronie z tyłu urządzenia.



4.9 Ustawianie urządzenia



OSTROŻNIE

Niebezpieczeństwo obrażeń spowodowanych ciężkim urządzeniem!

- ▶ Transportować urządzenie do miejsca instalacji z pomocą drugiej osoby.



OSTRZEŻENIE

Niebezpieczeństwo obrażeń i uszkodzenia urządzenia na skutek niestabilnego urządzenia!

Urządzenie może się przechylić.

- ▶ Zamocować urządzenie zgodnie z instrukcjami.



OSTRZEŻENIE

Niebezpieczeństwo pożaru i uszkodzenia urządzenia!

- ▶ Nie wolno ustawiać na urządzeniu żadnych innych urządzeń, oddających ciepło, np. kuchenek mikrofalowych, tosterów itd.!

Należy upewnić się, że spełnione są następujące warunki:

- Urządzenie przesuwac tylko wtedy, gdy nie jest załadowane.
- Urządzenie ustawiać wyłącznie z pomocnikiem.

4.10 Wyrównywanie urządzenia



OSTROŻNIE

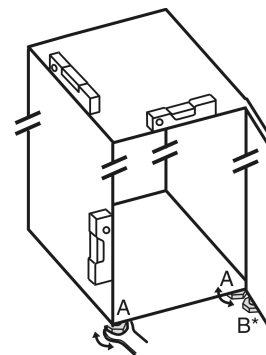
Niebezpieczeństwo obrażeń i uszkodzenia na skutek wywrócenia oraz wypadnięcia drzwi urządzenia!

Jeżeli dodatkowa nóżka przy dolnej płytce zawiasu nie przylega odpowiednio do podłoża, może dojść do wypadnięcia drzwi lub wywrócenia urządzenia. Może to być przyczyną uszkodzeń oraz obrażeń.

- ▶ Wykręcić dodatkową nóżkę przy dolnej płytce zawiasu, aż będzie przylegać do podłoża.
- ▶ Następnie obrócić o kolejne 90°.

- ▶ Za pomocą dołączonego klucza płaskiego i przy użyciu poziomicy ustawić nóżki urządzenia (A) w taki sposób, aby stało ono pewnie i równo.

- ▶ Następnie podeprzeć drzwi: Wykręcić nóżkę z koźła łożyskowego (B), aby przylegała on do podłoża i obrócić o dalsze 90°.



- ▶ Następnie podeprzeć drzwi: Kluczem widlastym SW10 wykręcić nóżkę z płytki zawiasu (B), aby oparła się ona na podłożu i następnie obrócić o dalsze 90°.

4.11 Po ustawieniu

- ▶ Zdjąć folie ochronne, przyklejone na zewnątrz obudowy.
- ▶ Zdjąć folie ochronne z listew ozdobnych.*
- ▶ Usunąć wszystkie zabezpieczenia transportowe.
- ▶ Oczyścić urządzenie. (patrz 9.3 Czyszczenie urządzenia)
- ▶ Zapisać typ (model, numer), oznaczenie urządzenia, numer seryjny urządzenia, datę zakupu oraz adres dystrybutora.

4.12 Zabudowa podblatowa



OSTRZEŻENIE

Niebezpieczeństwo pożaru spowodowane zwarcie!

- ▶ Podczas wsuwania urządzenia do wnęki uważać, by nie zgnieść, nie przytrzasnąć i nie uszkodzić przewodu zasilającego.
- ▶ Nie eksploatować urządzenia z uszkodzonym przewodem zasilającym.

Warunki dotyczące ustawiania

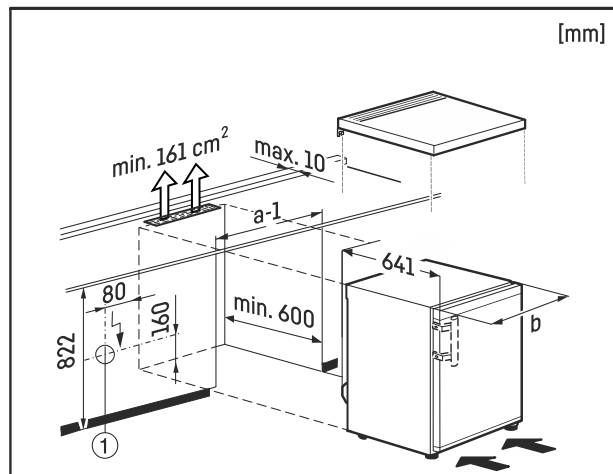


Fig. 9

Dla urządzeń nablatowych do wysokości 850 mm można wykonać zabudowę podblatową. Do montażu pod blatami roboczymi wykonanymi z jednego elementu można zdjąć płytę górną lodówki i wsunąć urządzenie pod blat roboczy.

Wtyczka Fig. 9 (1) musi znajdować się poza tylną ścianą urządzenia i musi być łatwo dostępna.

Dla zapewnienia wentylacji wywiewnej z tyłu urządzenia konieczne jest wykonanie wycięcia wentylacyjnego w blacie roboczym mającego min. 161 cm². Profil końcowy ściany przy blacie roboczym może mieć przy 600 mm głębokości zabudowy podblatowej maks. 10 mm głębokości.

4.12.1 Demontaż płyty stołu

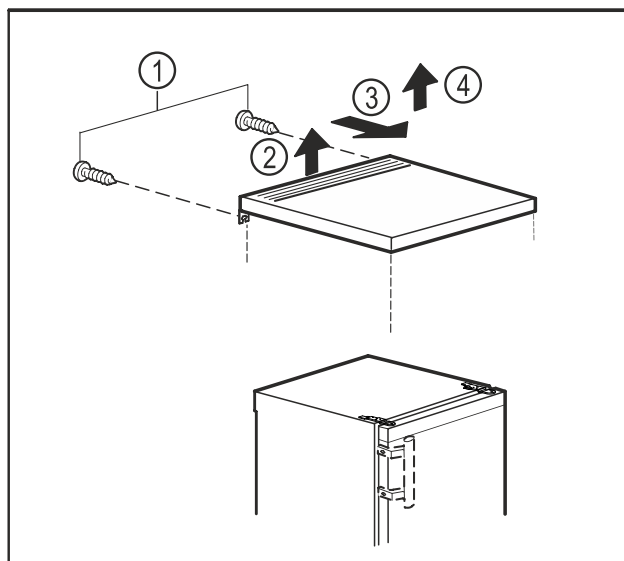


Fig. 10

- ▶ Wyjąć śruby ze ściany tylnej. Fig. 10 (1)
- ▶ Unieść płytę stołu z tyłu. Fig. 10 (2)
- ▶ Przesunąć płytę do przodu. Fig. 10 (3)
- ▶ Wyjąć płytę stołu do góry. Fig. 10 (4)

4.12.2 Montaż płyty stołu

W razie potrzeby można ponownie zamontować płytę stołu.

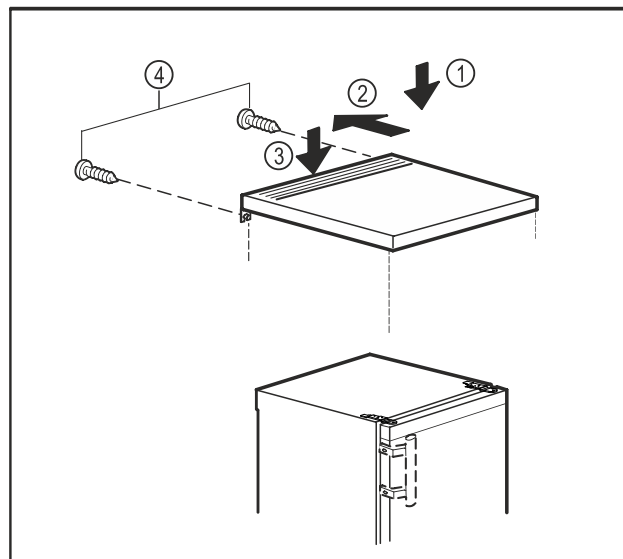


Fig. 11

- ▶ Ułożyć płytę stołu na urządzeniu. Fig. 11 (1)
- ▶ Przesunąć płytę stołu do tyłu. Fig. 11 (2)
- ▶ Docisnąć płytę stołu z tyłu do dołu. Fig. 11 (3)
- ▶ Dokręcić śruby na ścianie tylnej. Fig. 11 (4)

4.13 Utylizacja opakowania



OSTRZEŻENIE

Niebezpieczeństwo uduszenia materiałami opakowania i folią!

- ▶ Nie pozwól dzieciom na zabawę materiałami opakowania.

Opakowanie wyprodukowane zostało z materiałów nadających się do ponownego wykorzystania:

- Tektura falista/karton
- Części wykonane z polistyrenu
- Folie i woreczki z polietylenu
- Taśmy do opasywania z polipropylenu
- zbita gwoździami drewniana rama z tarczą polietylenową*
- ▶ Materiał opakowania należy oddać w najbliższym punkcie zbiórki surowców wtórnych.

4.14 Zmiana kierunku otwierania drzwi

Narzędzie

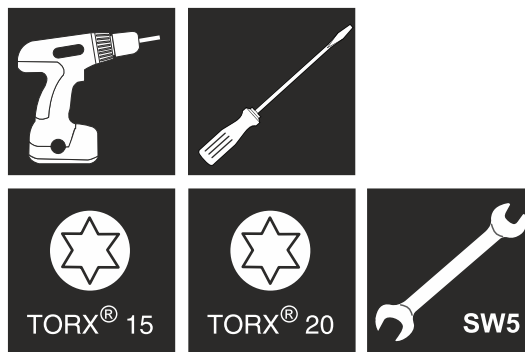


Fig. 12



OSTRZEŻENIE

Niebezpieczeństwo obrażeń spowodowanych wypadającymi drzwiami!

Jeśli zawiasy nie są przykręcone wystarczająco mocno, drzwi mogą wypaść. Może to spowodować poważne obrażenia. Ponadto drzwi ew. nie zamykają się i urządzenie nie może prawidłowo chłodzić.

- ▶ Płytki zawiasów/trzpienie zawiasów przykręcić mocno z siłą 4 Nm.
- ▶ Wszystkie śruby skontrolować, w razie potrzeby dokręcić.

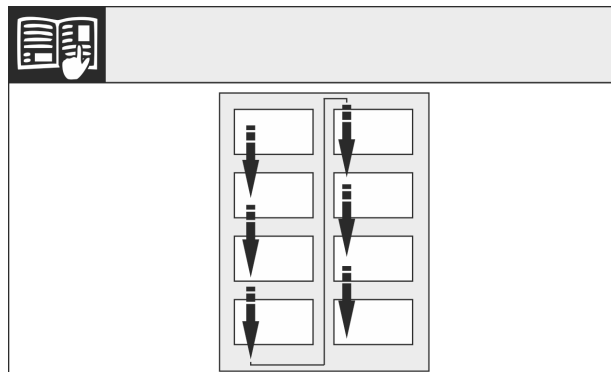


Fig. 13

Przestrzegać kierunku odczytu.

4.14.1 Przygotowywanie

Wskazówka

- ▶ Wyjąć żywność z półek na drzwiach przed demontażem drzwi, aby nie wypadła.

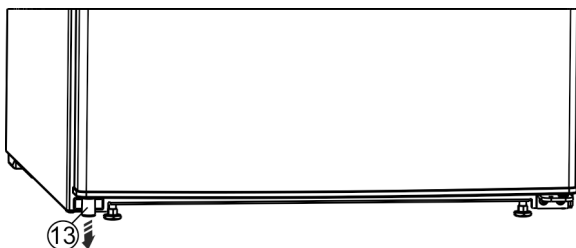


Fig. 14 *

- ▶ W dwie osoby przechylić urządzenie do tyłu.
- ▶ Z drzwi na dole po lewej stronie wyjąć element dystansowy Fig. 14 (13).*

4.14.2 Wymowanie dolnych zawiasów



OSTROŻNIE

Niebezpieczeństwo obrażeń w przypadku wypadnięcia drzwi!

- ▶ Dobrze trzymać drzwi.
- ▶ Ostrożnie odstawić drzwi.

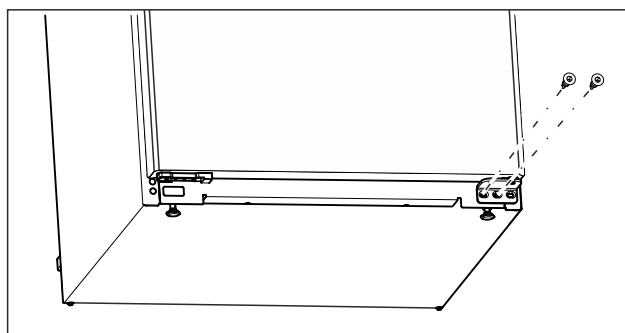


Fig. 15

- ▶ Wykręcić środkową śrubę przy dolnej płytce zawiasu śrubokrętem Torx 20. (patrz Fig. 15)
- ▶ Wykręcić wewnętrzną śrubę przy dolnej płytce zawiasu śrubokrętem Torx 20. (patrz Fig. 15)
- ▶ Odłożyć śruby na bok.

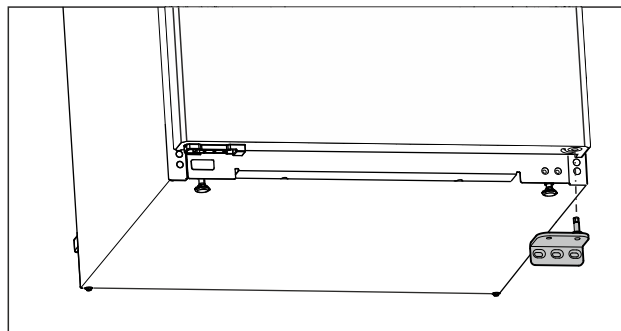


Fig. 16

- ▶ Zdjąć płytkę zawiasu w dół. (patrz Fig. 16)
- ▶ Odłożyć płytkę zawiasu na bok.

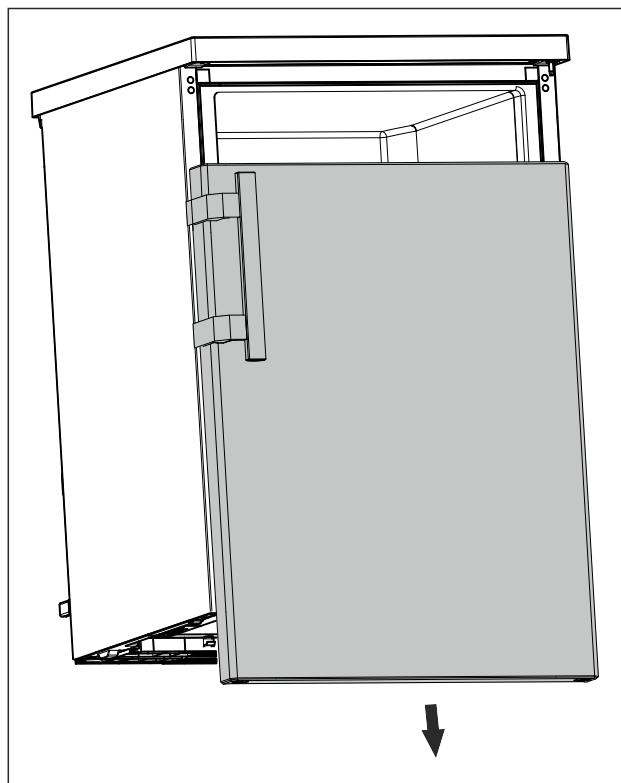


Fig. 17

- ▶ Zdjąć drzwi w dół. (patrz Fig. 17)
- ▶ Odstawić drzwi.

Warunki dotyczące ustawiania

4.14.3 Przygotowanie drzwi

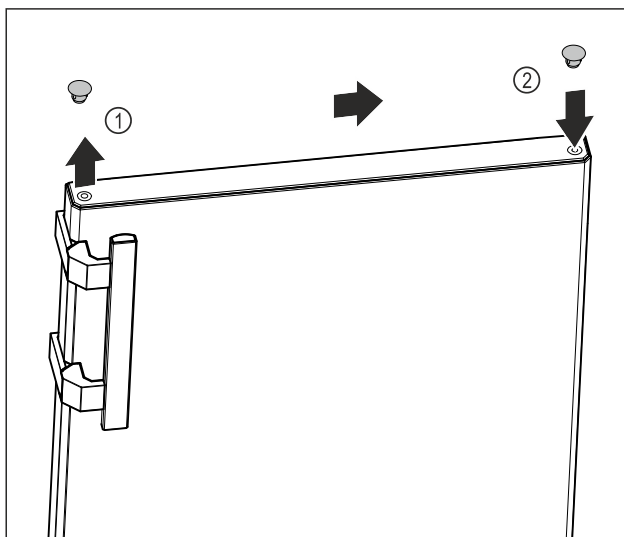


Fig. 18

- ▶ Podważyć ostrożnie zatyczkę osłonki na górze drzwi Fig. 18 (1) przy pomocy śrubokręta.
- ▶ Założyć zatyczkę osłonki po przeciwległej stronie. Fig. 18 (2)

4.14.4 Przekładanie uchwytu

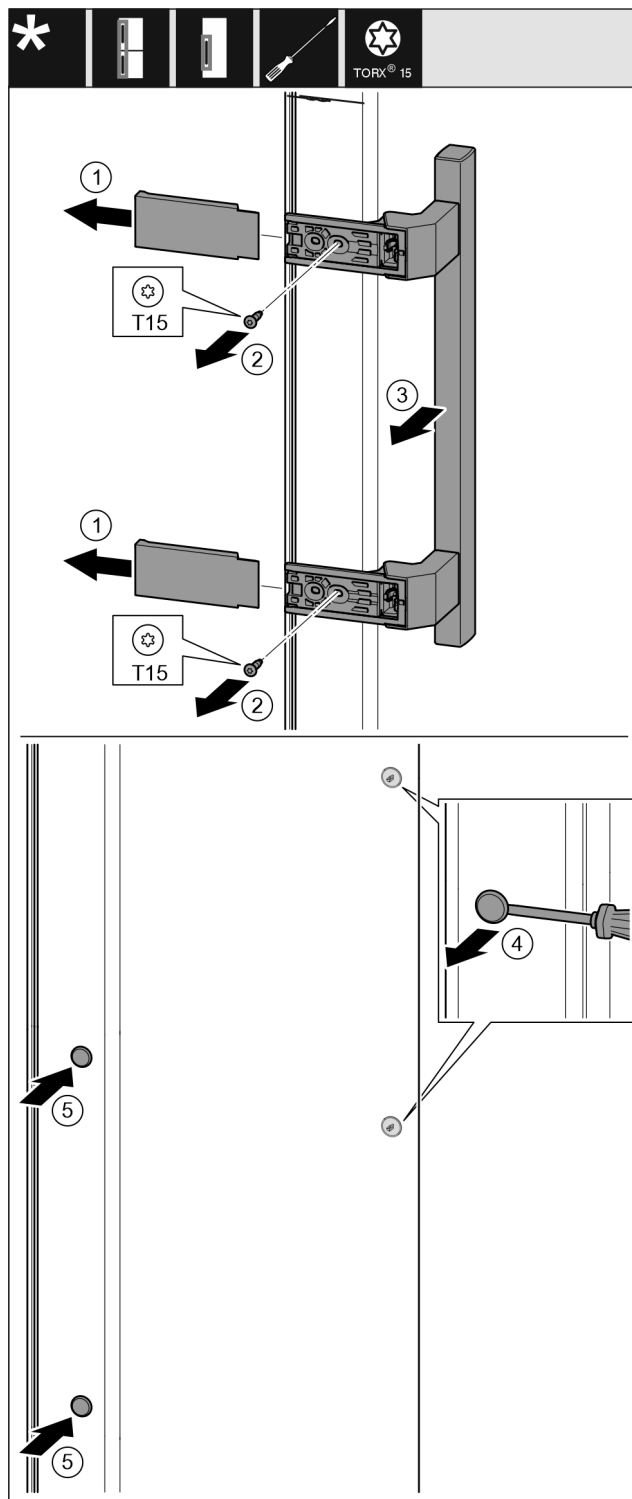


Fig. 19

- ▶ Zdjąć osłonę. Fig. 19 (1)
- ▶ Wykręcić śruby śrubokrętem Torx 15. Fig. 19 (2)
- ▶ Zdjąć uchwyt. Fig. 19 (3)
- ▶ Podważyć ostrożnie boczną zatyczkę śrubokrętem i wyjąć. Fig. 19 (4)
- ▶ Założyć ponownie zatyczkę z drugiej strony. Fig. 19 (5)

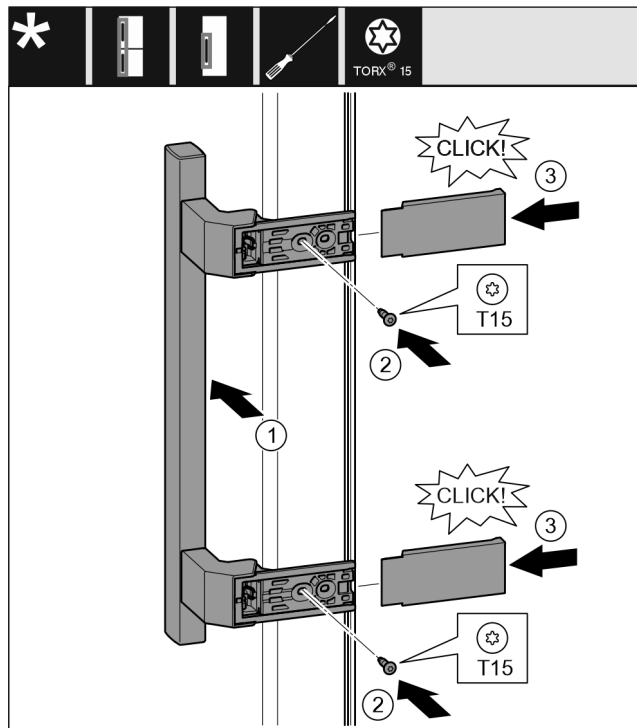


Fig. 20

- ▶ Założyć uchwyt po przeciwległej stronie. Fig. 20 (1)
- ▷ Otwory pod śruby muszą się dokładnie pokrywać.
- ▶ Przykręcić śruby śrubokrętem T15. Fig. 20 (2).
- ▶ Założyć osłony z boku i wsunąć. Fig. 20 (3)
- ▷ Zwrócić uwagę na prawidłowe zazębienie.

4.14.5 Przekładanie dolnych zawiasów

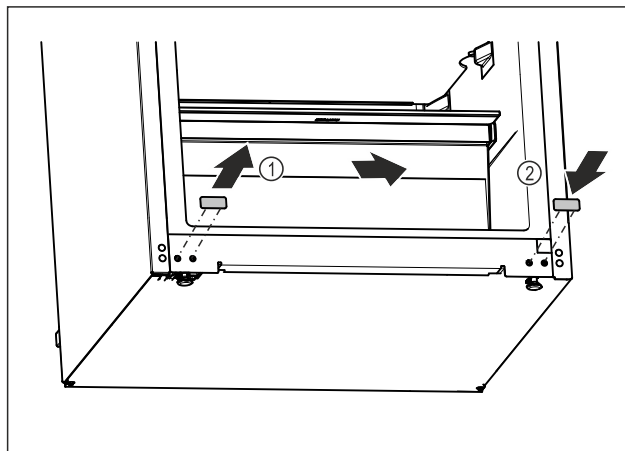


Fig. 21

- ▶ Podważyć ostrożnie zatyczkę osłonki na dole urządzenia przy pomocy śrubokręta.
- ▶ Wyjąć zatyczkę osłonki. Fig. 21 (1)
- ▶ Założyć zatyczkę osłonki po przeciwległej stronie. Fig. 21 (2)

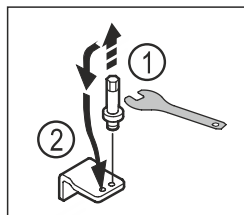


Fig. 22

- ▶ Wykręcić sworznie dolnej płytki zawiasu kluczem imbusowym SW5. Fig. 22 (1)
- ▶ Założyć sworznień po przeciwległej stronie. Fig. 22 (2)

- ▶ Przykręcić sworznień kluczem imbusowym SW5.

4.14.6 Przekładanie górnych zawiasów

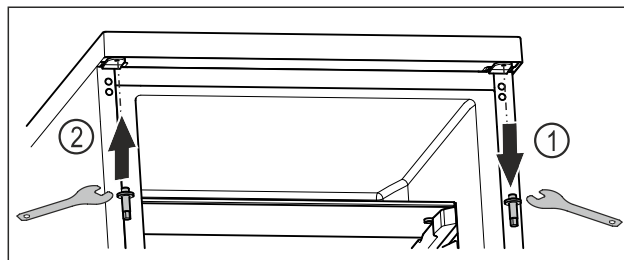


Fig. 23

- ▶ Wykręcić górny sworznień kluczem imbusowym. Fig. 23 (1)
- ▶ Przykręcić sworznień po przeciwnej stronie kluczem imbusowym. Fig. 23 (2)

4.14.7 Montaż drzwi



OSTRZEŻENIE

Niebezpieczeństwo obrażeń spowodowanych wypadającymi drzwiami!

Jeśli zawiasy nie są przykręcone wystarczająco mocno, drzwi mogą wypaść. Może to spowodować poważne obrażenia. Ponadto drzwi ew. nie zamykają się i urządzenie nie może prawidłowo chłodzić.

- ▶ Płytki zawiasów przykręcić mocno z siłą 4 Nm.
- ▶ Wszystkie śruby skontrolować, w razie potrzeby dokręcić.

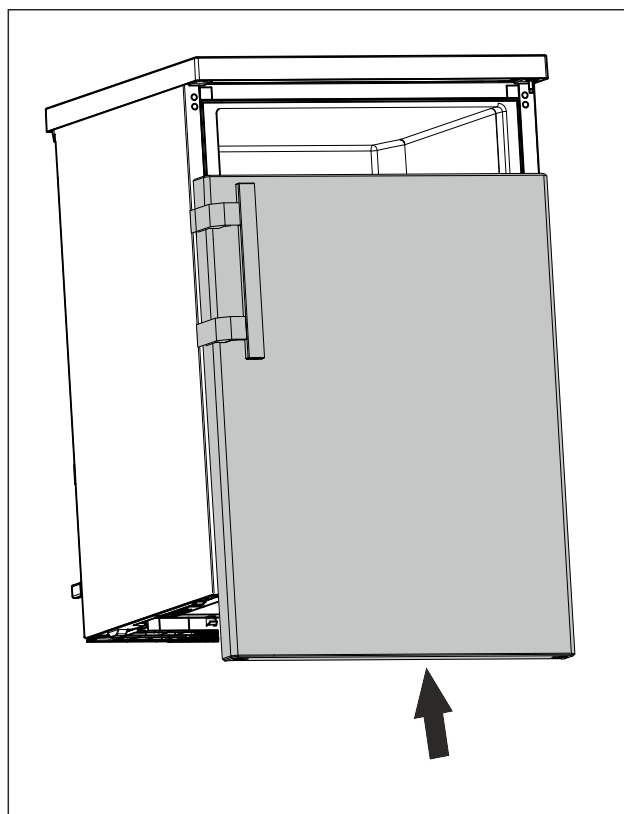


Fig. 24

- ▶ Zamknięte drzwi nasunąć na górny sworznień. (patrz Fig. 24)

Warunki dotyczące ustawiania

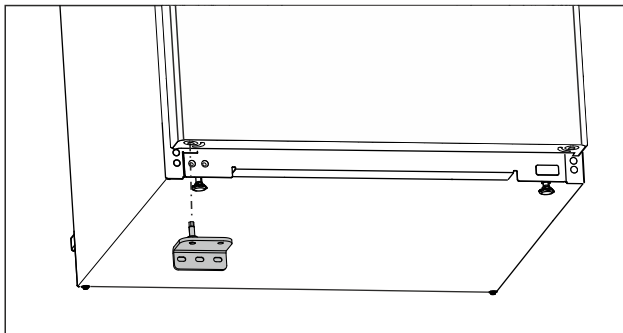


Fig. 25

- ▶ Włożyć dolną płytkę zawiasu po przeciwnej stronie. (patrz Fig. 25)

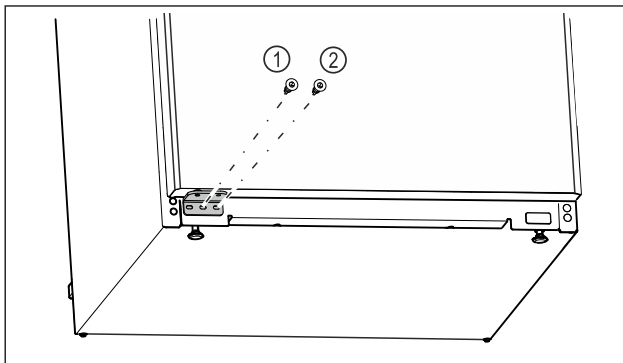


Fig. 26

- ▶ Przykręcić środkową śrubę płytki zawiasu Fig. 26 (1) śrubokrętem Torx 20.
- ▶ Przykręcić wewnętrzną śrubę płytki zawiasu Fig. 26 (2) śrubokrętem Torx 20.
- ▶ Sprawdzić drzwi.
- ▷ Kierunek otwierania drzwi został zmieniony.

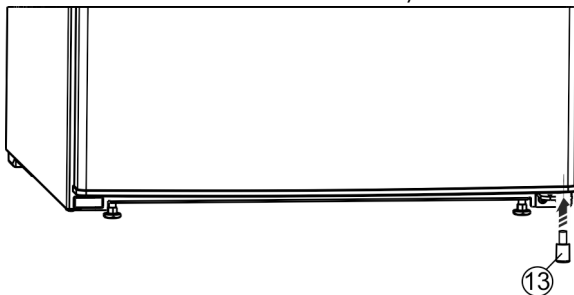


Fig. 27*

- ▶ Element dystansowy Fig. 27 (13) włożyć ponownie do drzwi na dole po prawej stronie, ponieważ jest on istotny dla zachowania stabilności urządzenia.*

4.15 Podłączanie urządzenia



OSTRZEŻENIE

Niebezpieczeństwo pożaru z powodu nieprawidłowego podłączenia!

Poparzenia.

Uszkodzenia urządzenia.

- ▶ Nie stosować przedłużaczy.
- ▶ Nie stosować listew rozdzielczych.

UWAGA

Niebezpieczeństwo uszkodzenia wskutek nieprawidłowego podłączenia!

Uszkodzenia urządzenia.

- ▶ Nie podłączać urządzenia do przetwornic wyspowych, np. instalacji solarnych i generatorów benzynowych.

Wskazówka

Używać wyłącznie dostarczonego przewodu zasilającego.

- ▶ Dłuższy przewód zasilający można zamówić w serwisie.

Zagwarantować, aby spełnione zostały następujące warunki:

- Rodzaj prądu i napięcie w miejscu ustawienia zgodne z danymi znajdującymi się na tabliczce znamionowej (patrz 1 Prezentacja urządzenia).
- Gniazdo sieciowe jest uziemione zgodnie z przepisami i chronione bezpiecznikiem elektrycznym.
- Prąd wyzwalający bezpiecznika wynosi między 10 a 16 A.
- Gniazdo jest łatwo dostępne.
- Gniazdko nie jest umieszczone za urządzeniem, tylko w obszarach a lub b (a, b, c).
- ▶ Sprawdzić przyłącze elektryczne.
- ▶ Wtyczkę urządzenia (G) podłączyć z tyłu urządzenia. Zwrócić uwagę na prawidłowe zazębenie.
- ▶ Wtyczkę sieciową podłączyć do zasilania elektrycznego.

4.16 Włączanie urządzenia (pierwsze uruchomienie)

Zagwarantować, aby spełnione zostały następujące warunki:

- Urządzenie jest ustawiane i podłączane zgodnie z instrukcją montażu.
- Wszystkie taśmy klejące, folie klejące i ochronne oraz zabezpieczenia transportowe w urządzeniu i na nim są zdjęte.
- Wszystkie wkładki reklamowe z szuflad zostały usunięte.
- Sposób działania wyświetlacza jest znany. (patrz 3 Sposób działania wyświetlacza)

Włączyć urządzenie:

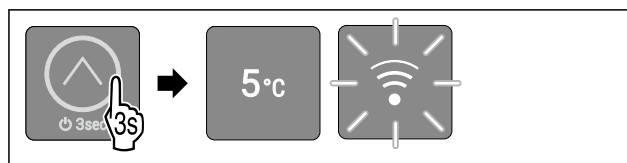


Fig. 28

- ▶ Nacisnąć pole dotykowe zgodnie z ilustracją i przytrzymać przez 3 sekundy do momentu pojawienia się sygnału potwierdzenia.
- ▷ Urządzenie jest włączone.
- ▷ Oświetlenie wewnętrzne jest aktywowane.
- ▷ Świeci się dioda LED 3: Temperatura jest ustawiona fabrycznie na 5 °C.
- ▷ Urządzenie schładza się do temperatury ustawionej fabrycznie.
- ▷ Miga dioda LED WLAN: Punkt dostępu WLAN pozostaje otwarty przez 30 minut. (patrz Tworzenie połączenia WLAN)

Urządzenie uruchamia się w trybie demo:

Jeżeli urządzenie uruchamia się w trybie demo:

- ▶ Dezaktywować tryb demo. (patrz Dezaktywacja trybu demo)

Wyświetlacz przechodzi w tryb uśpienia:

Jeżeli wyświetlacz przechodzi w tryb uśpienia:

- ▶ Dotknąć krótko pola dotykowego. (patrz 3.2.1 Tryb uśpienia wyświetlacza)

Dodatkowe informacje:

- Uruchomić SmartDevice. (patrz 1.3 SmartDevice) i (patrz WLAN)

Wskazówka

Producent zaleca:

- ▶ Wkładanie artykułów spożywczych: Odczekać ok. 6 godzin, aż zostanie osiągnięta nastawiona temperatura.
- ▶ **Mrożone produkty** umieszczać przy temperaturze -18 °C lub niższej.*
- ▶ Przestrzegać wskazówek dotyczących przechowywania. (patrz 5.1 Wskazówki dotyczące przechowywania)

Wskazówka

Akcesoria można nabyć w sklepie Liebherr-Hausgeräte na stronie internetowej home.liebherr.com/shop/de/deu/zubehor.html.

5 Przechowywanie

5.1 Wskazówki dotyczące przechowywania



OSTRZEŻENIE

Zagrożenie pożarowe

- ▶ O ile producent nie zalecił inaczej, w strefie urządzenia, gdzie znajdują się produkty spożywcze, nie wolno używać żadnych elektrycznych przyrządów.

Wskazówka

Przy niewystarczającej wentylacji wzrasta zużycie energii, a wydajność chłodzenia spada.

- ▶ Nie blokować szczelin wentylacyjnych.

Przestrzegać następujących wskazówek dotyczących przechowywania:

- W zamrażalniku: Artykuły spożywcze należy odpowiednio zapakować.*
- Artykuły spożywcze, które łatwo nabierają lub uwalniają zapach lub smak, zapakować do zamkniętych pojemników lub przykryć.
- Surową rybę lub surowe mięso zapakować do czystych, zamkniętych pojemników. W ten sposób można zapobiec stykaniu się mięsa lub ryby z innymi produktami spożywczymi lub kapania na nie.
- Płyny przechowywać w zamkniętych pojemnikach.
- Produkty spożywcze układać z odstępem, aby zapewnić dobrą cyrkulację powietrza.
- Produkty spożywcze przechowywać zgodnie z informacjami umieszczonymi na opakowaniu.
- Zawsze obowiązuje data przydatności do spożycia podana na opakowaniu.

Wskazówka

Niezastosowanie się do tych wymogów może prowadzić do psucia się żywności.

5.2 Chłodziarka

Poprzez cyrkulację powietrza w urządzeniu tworzą się różne strefy temperatury. Różne strefy temperatury znajdują się w przeglądzie urządzenia u wyposażenia. (patrz 1.2 Przegląd urządzenia i wyposażenia)

5.2.1 Sortowanie żywności

- ▶ Górny obszar oraz drzwi: Masło, ser, konserwy oraz tubki.
- ▶ Najzimniejsza strefa temperatury: Przechowywać bardzo łatwo psujące się produkty spożywcze, takie jak dania gotowe, mięso i wyroby wędliniarskie.
- ▶ Dolna półka: Przechowywać surowe mięso lub surową rybę.

5.3 EasyFresh

EasyFresh nadaje się do przechowywania żywności nieopakowanej, takiej jak owoce i warzywa.

Wilgotność w komorze zależy od wilgotności przechowywanych produktów, jak również od częstotliwości jej otwierania. Można regulować wilgotność powietrza.

5.3.1 Sortowanie żywności

- ▶ Przechowywać niezapakowane owoce i warzywa. Jeżeli wilgotność powietrza jest zbyt duża:
- ▶ Wyregulować wilgotność powietrza.

5.4 ****-komora zamrażalnika*

Tutaj, suchy, mroźny klimat do przechowywania ustawia się na -18 °C. Mroźny klimat przechowywania jest odpowiedni do przechowywania żywności głęboko mrożonej i mrożonek przez kilka miesięcy, do wytwarzania kostek lodu lub zamrażania świeżej żywności.

Temperatura powietrza w komorze zamrażalnika mierzona przy pomocy termometru i innych urządzeń mierniczych może się wahać. Wahania temperatury są większe w komorach zamrażalnika wypełnionych częściowo lub pustych i możliwe jest osiągnięcie temperatur cieplejszych niż -18 °C.

5.4.1 Zamrażanie żywności

W ciągu 24 godzin można zamrozić maksymalnie taką ilość świeżych produktów spożywczych, jaka podana jest na tabliczce znamionowej (patrz 10.5 Tabliczka znamionowa) w punkcie „Zdolność zamrażania ... kg/24 h”.

Aby produkty spożywcze szybko się zamroziły, nie należy przestrzegać następujących ilości na opakowanie:

- Owoce i warzywa do 1 kg
- Mięso do 2,5 kg

Sortowanie żywności



OSTROŻNIE

Niebezpieczeństwo poranienia przez odłamki szkła! Butelki i puszki z napojami mogą zostać rozerwane w razie zamrażania. Dotyczy to zwłaszcza napojów, zawierających dwutlenek węgla.

- ▶ Nie zamrażać butelek ani puszek z napojami!

- ▶ Zapakowaną żywność ułożyć na środku w zamrażalniku.

Rozmrażanie żywności



OSTRZEŻENIE

Niebezpieczeństwo zatrucia żywnością!

- ▶ Nie zamrażać ponownie rozmrożonych produktów spożywczych.
- ▶ Rozmrożoną żywność należy zużyć możliwie jak najszybciej.

Żywność można rozmrozić na kilka różnych sposobów:

- w komorze chłodziarki
- w kuchenke mikrofalowej
- w piekarniku lub w piekarniku z termoobiegiem
- w temperaturze pokojowej
- ▶ Wyjąć tylko potrzebną ilość produktów.

Oszczędzanie energii

5.5 Okresy przechowywania

Podane okresy przechowywania są wartościami orientacyjnymi.

W przypadku produktów spożywczych z datą przydatności do spożycia, podaną na opakowaniu, obowiązuje zawsze ta data.

5.5.1 Chłodziarka

Obowiązuje data przydatności do spożycia podana na opakowaniu.

5.5.2 Komora zamrażalnika*

Orientacyjne okresy przechowywania różnych produktów		
lody	w temperaturze -18 °C	2 do 6 miesięcy
kiełbasa, szynka	w temperaturze -18 °C	2 do 3 miesięcy
chleb, pieczywo	w temperaturze -18 °C	2 do 6 miesięcy
dziczyzna, wieprzowina	w temperaturze -18 °C	6 do 9 miesięcy
ryby, tłuste	w temperaturze -18 °C	2 do 6 miesięcy
ryby, chude	w temperaturze -18 °C	6 do 8 miesięcy
Ser	w temperaturze -18 °C	2 do 6 miesięcy
drób, wołowina	w temperaturze -18 °C	6 do 12 miesięcy
warzywa, owoce	w temperaturze -18 °C	6 do 12 miesięcy

6 Oszczędzanie energii

- Należy zawsze dbać o dobrą wentylację. Nie zakrywać otworów wentylacyjnych wzgl. kratki wentylacyjnych.
- Nie należy ustawiać urządzenia w miejscach narażonych na bezpośrednie działanie promieni słonecznych, ani obok grzejnika itp.
- W przypadku ustawienia urządzenia bezpośrednio przy piekarniku zużycie energii może się nieco zwiększyć. Jest to uzależnione od okresu i intensywności użytkowania piekarnika.
- Zużycie energii jest zależne od warunków w miejscu ustawienia np. od temperatury otoczenia (patrz 1.4 Zakres zastosowania urządzenia) . W przypadku podwyższonej temperatury otoczenia zużycie energii może być większe.
- Otwierać urządzenie na możliwie jak najkrótszy czas.
- Im ustawiona będzie niższa temperatura, tym zużycie energii będzie wyższe.
- Artykuły spożywcze przechowywać posortowane: home.liebherr.com/food.
- Wszystkie produkty spożywcze przechowywać dobrze zapakowane lub pod przykryciem. Pozwoli to uniknąć powstania szronu.
- Artykuły spożywcze wyciągnąć na jak najkrótszy czas, by zbyt nie nagrzały.
- Wkładanie ciepłych potraw: odczekać aż ostygną do temperatury pokojowej.
- Produkty mrożone rozmrażać w komorze chłodziarki.*

- Jeżeli w urządzeniu wytworzyła się gruba warstwa szronu: rozmrozić urządzenie.*
- W przypadku dłuższych okresów urlopowych, zamrażarkę należy opróżnić i wyłączyć.

Osady kurzu zwiększają zużycie energii:

- Agregat chłodziarki wraz z wymiennikiem ciepła - metalowa kratka z tyłu urządzenia - należy odkurzać raz w roku.



7 Obsługa

7.1 Elementy obsługi i wyświetlacza

Wyświetlacz umożliwia szybki przegląd aktualnego stanu urządzenia, ustawienia temperatury, stanu funkcji oraz komunikatów.

Urządzenie można obsługiwać przy pomocy pola dotykowego.

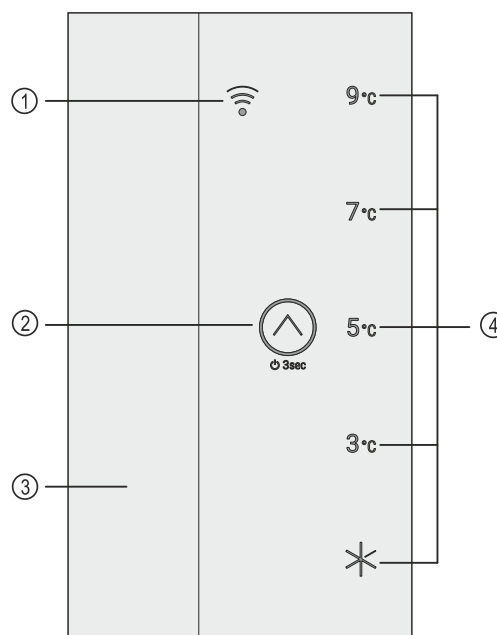


Fig. 29 Elementy obsługi i wyświetlacza

- (1) LED WLAN
- (2) Pole dotykowe (element obsługi)
- (3) Oświetlenie wewnętrzne
- (4) Wskaźnik temperatury/wskazanie stanu

7.1.1 Wskaźnik temperatury/wskazanie stanu

Wskaźnik temperatury/wskazanie stanu posiada pięć diod LED:

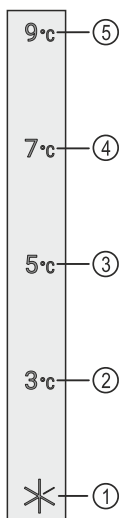


Fig. 30 Wskaźnik temperatury/wskazanie stanu

- (1) Dioda LED 1
- (2) Dioda LED 2
- (3) Dioda LED 3
- (4) Dioda LED 4
- (5) Dioda LED 5

Diody LED wskazują w menu głównym ustawienia temperatury (patrz 3.2.1 Menu główne) i w podmenu funkcje (patrz 3.2.2 Podmenu).

7.1.2 Zachowanie LED

Stan urządzenia można rozpoznać na podstawie świecących się lub migających diod LED:

Zachowanie LED (przykładowa prezentacja)	Opis
	Dioda LED nie świeci się: Dioda LED niewybrana. Funkcja nie jest aktywna.
	Świeci się dioda LED: Dioda LED jest wybrana i funkcja jest aktywna.
	Kilka diod LED miga jednocześnie: Wystąpił błąd. (patrz 7.3 Komunikaty)
	Miga dioda LED WLAN: Punkt dostępu WLAN jest otwarty lub połączenie WLAN zostanie utworzone.

Zachowanie LED

7.1.3 Sygnały dźwiękowe

Sygnał dźwiękowy pojawia się w następujących przypadkach:

Sygnał dźwiękowy	Opis
Dźwięki potwierdzenia	Rozbrzmiewa po dotknięciu pola dotykowego.
Dźwięk alarmu	Rozbrzmiewa po wystąpieniu błędu. (patrz 7.3 Komunikaty)

Sygnał dźwiękowy	Opis
Dźwięk błędu	Rozbrzmiewa po dotknięciu pola dotykowego, ale nie jest możliwa żadna aktywność.

7.2 Funkcje urządzenia

7.2.1 Wskazówki dotyczące funkcji urządzenia

Funkcje urządzenia zostały ustawione fabrycznie tak, aby urządzenie było w pełni sprawne.

Przed zmianą, aktywacją lub dezaktywacją funkcji urządzenia należy się upewnić, czy spełnione zostały następujące warunki:

- Przeczytano i zrozumiano opisy na temat działania wyświetlacza. (patrz 3 Sposób działania wyświetlacza)
- Zapoznano się z elementami obsługowymi i wskaźnikowymi urządzenia. (patrz 7.1 Elementy obsługi i wyświetlacza)



Włączanie i wyłączenie urządzenia

Ta funkcja pozwala na włączenie i wyłączenie całego urządzenia.

Wyłączenie urządzenia

Jeżeli urządzenie zostanie wyłączone, dokonane wcześniej ustawienia zostaną zapisane.

Zagwarantować, aby spełnione zostały następujące warunki:

- Wykonano odpowiednie procedury (patrz 11 Wyłączenie urządzenia).
- Użytkownik znajduje się w menu głównym. (patrz 3.2.2 Wyjście z podmenu)



Fig. 31

- ▶ Wykonać czynności zgodnie z ilustracją, powinien pojawić się dźwięk potwierdzenia.
- ▷ Diody LED na wyświetlaczu nie świecą się już.
- ▷ Oświetlenie wewnętrzne jest dezaktywowane.
- ▷ Urządzenie jest wyłączone.

Włączanie urządzenia

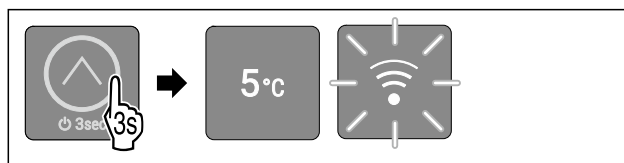


Fig. 32 Przykładowa prezentacja w zależności od ustawionej wcześniej temperatury

- ▶ Wykonać czynności zgodnie z ilustracją, powinien pojawić się dźwięk potwierdzenia.
- ▷ Urządzenie jest włączone.
- ▷ Oświetlenie wewnętrzne jest aktywowane.
- ▷ W przypadku pierwszego uruchomienia: Temperatura jest ustawiona fabrycznie na 5 °C.
- ▷ Jeżeli urządzenie było wcześniej już w trakcie eksploatacji: Ustawiona wcześniej temperatura jest ustawiona.
- ▷ Urządzenie schładza się do ustawionej temperatury docelowej.

Obsługa

- ▷ W przypadku pierwszego uruchomienia lub gdy urządzenie zostało wcześniej połączone z WLAN: Punkt dostępu WLAN pozostaje otwarty przez 30 minut. (patrz Tworzenie połączenia WLAN)
- ▷ Jeżeli urządzenie było już wcześniej połączone z WLAN: Urządzenie łączy się automatycznie z WLAN.

5 °C

Temperatura

Przy pomocy tej funkcji można ustawić temperaturę.

Temperatura zależy od następujących czynników:

- częstotliwości otwierania drzwi
- czasu otwierania drzwi
- temperatury pomieszczenia w miejscu ustawienia
- rodzaju, temperatury i ilości żywności

Zalecane ustawienie: 5 °C

Ustawianie temperatury

Funkcja znajduje się w menu głównym na pozycjach diod LED 2-5.

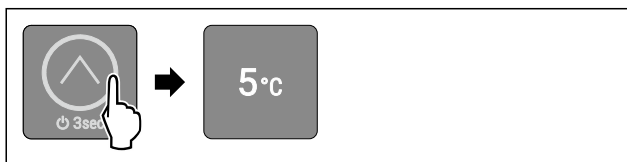


Fig. 33 Przykładowa prezentacja

- ▶ Naciskać krótko pole dotykowe zgodnie z ilustracją, aż zaświeci się żądana temperatura.
- ▷ Temperatura jest ustawiona.
- ▷ Urządzenie schładza się do ustawionej temperatury docelowej.



SuperCool

Za pomocą tej funkcji można aktywować lub dezaktywować tryb SuperCool. Po aktywacji SuperCool następuje zwiększenie wydajności chłodzenia przez urządzenie. Dzięki temu można osiągnąć niższą temperaturę chłodzenia. Można aktywować funkcję SuperCool, jeżeli mają być szybko schłodzone duże ilości żywności.

Po aktywacji SuperCool uzyskuje się ponadto niższe temperatury w komorze zamrażalnika ****. Można aktywować funkcję SuperCool, jeżeli w komorze zamrażalnika **** ma być zamrożona żywność.*

Aktywacja SuperCool

Funkcja znajduje się w menu głównym na pozycji diody LED 1.

Moment aktywacji funkcji:

- Jeżeli w chłodziarce ma być przechowywana świeża żywność: Aktywować funkcję przy wkładaniu żywności.
- Jeżeli w komorze zamrażalnika **** ma być przechowywana świeża żywność: Aktywować funkcję przy wkładaniu żywności.*

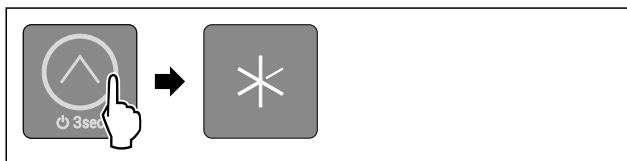


Fig. 34

- ▶ Naciskać krótko pole dotykowe zgodnie z ilustracją, aż zaświeci się dioda LED 1.
- ▷ Świeci się dioda LED 1: Funkcja SuperCool jest aktywna.
- ▷ Urządzenie schładza się do temperatury docelowej.

Dezaktywacja SuperCool

Do urządzeń z komorą zamrażalnika ****: SuperCool zostanie dezaktywowany automatycznie po 56 do 72 godzinach.*

Do urządzeń bez komory zamrażalnika ****: Funkcja SuperCool zostanie dezaktywowana automatycznie po 18 godzinach.*

Funkcję SuperCool można również dezaktywować ręcznie w dowolnym momencie poprzez ustawienie temperatury:

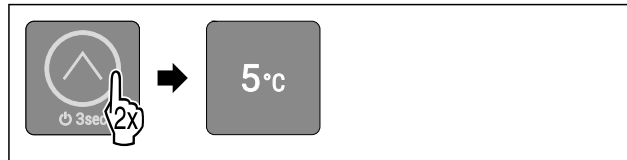


Fig. 35 Przykładowa prezentacja

- ▶ Naciskać krótko pole dotykowe zgodnie z ilustracją, aż zaświeci się żądana temperatura.
- ▷ Temperatura jest ustawiona i SuperCool jest dezaktywowany.
- ▷ Urządzenie pracuje dalej w trybie normalnym.
- ▷ Urządzenie schładza się do ustawionej temperatury docelowej.



SabbathMode

Za pomocą tej funkcji można aktywować lub dezaktywować tryb SabbathMode. W przypadku aktywacji tej funkcji następuje wyłączenie niektórych funkcji elektronicznych. Dzięki temu urządzenia spełnia religijne wymogi w okresie świąt żydowskich, jak np. szabat i odpowiada certyfikatowi koszerności STAR-K.

Stan urządzenia przy aktywnym trybie SabbathMode
Świecą się diody LED 1-5.
Na wyświetlaczu wszystkie funkcje poza funkcją Dezaktywacja SabbathMode są zablokowane.
Aktywne funkcje pozostają aktywne.
Oświetlenie wewnętrzne jest nieaktywne.
Komunikaty nie są wyświetlane.
Brak alarmu otwartych drzwi.
Po awarii zasilania urządzenie powraca do trybu SabbathMode.
Połączenie WLAN jest rozłączone.

Stan urządzenia

Wskazówka

Urządzenie to posiada certyfikat Instytutu „Institute for Science and Halacha”. (www.machonhalacha.co.il)

Listę urządzeń z certyfikatem STAR-K zamieszczono na stronie www.star-k.org/appliances.

Aktywacja SabbathMode



OSTRZEŻENIE

Niebezpieczeństwo zatrucia wskutek spożycia zepsutej żywności!

Jeżeli po aktywacji SabbathMode wystąpiła awaria zasilania elektrycznego, na wskaźniku statusu nie wyświetli się żaden komunikat na temat awarii. Po usunięciu awarii zasilania elektrycznego urządzenie kontynuuje pracę w SabbathMode. W wyniku wystąpienia awarii zasilania elektrycznego może dojść do zepsucia żywności, a ich spożycie może być przyczyną zatrucia.

Po awarii zasilania elektrycznego:

- ▶ Nie spożywać żywności, która była zamrożona i doszło do jej rozmrożenia.

Funkcja znajduje się w podmenu na pozycji diody LED 2.

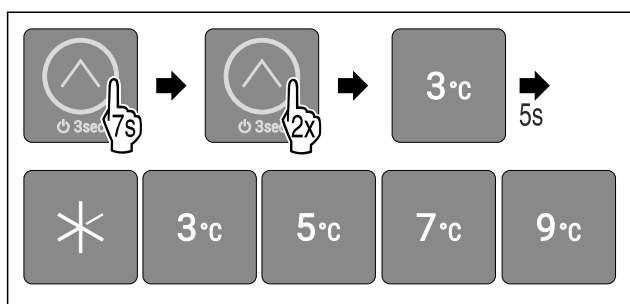


Fig. 36

- ▶ Wykonać czynności zgodnie z ilustracją.
- ▷ Świeci się dioda LED 2.
- ▷ Po 5 sekundach braku aktywności funkcja SabbathMode zostanie aktywowana. Świecą się diody LED 1-5.

Dezaktywacja SabbathMode

Tryb SabbathMode zostanie dezaktywowany automatycznie po 80 godzinach. Funkcję SabbathMode można również dezaktywować ręcznie w dowolnym momencie:

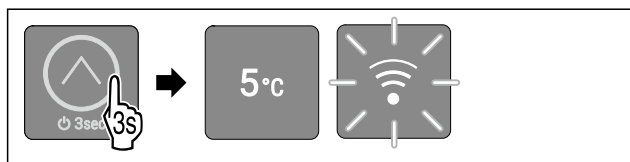


Fig. 37 Przykładowa prezentacja w zależności od ustawionej wcześniej temperatury

- ▶ Wykonać czynności zgodnie z ilustracją, powinien pojawić się dźwięk potwierdzenia.
- ▷ SabbathMode jest dezaktywowany.
- ▷ Oświetlenie wewnętrzne jest aktywowane.
- ▷ Urządzenie pracuje dalej w trybie normalnym. Świeci się dioda LED ustawionej wcześniej temperatury.
- ▷ Jeżeli urządzenie było już wcześniej połączone z WLAN: Urządzenie łączy się automatycznie z WLAN.
- ▷ Użytkownik znajduje się w menu głównym.



Blokada wprowadzania

Za pomocą tej funkcji można aktywować lub dezaktywować blokadę wprowadzania. Za pomocą blokady wprowadzania można zapobiegać przypadkowej obsłudze urządzenia, np. przez dzieci.

Zastosowanie:

- Należy unikać niezamierzonych zmian funkcji.
- Unikać niezamierzonego wyłączenia urządzenia.
- Unikać niezamierzonego ustawiania temperatury.

Aktywacja blokady wprowadzania

Funkcja znajduje się w podmenu na pozycji diody LED 1.

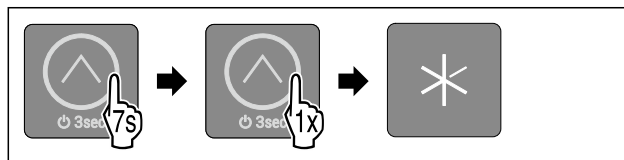


Fig. 38

- ▶ Wykonać czynności zgodnie z ilustracją.
- ▷ Świeci się dioda LED 1.
- ▷ Po 5 sekundach braku aktywności wybrana blokada wprowadzania zostanie aktywowana.

Dezaktywacja blokady wprowadzania



Fig. 39

- ▶ Wykonać czynności zgodnie z ilustracją, powinien pojawić się dźwięk potwierdzenia.
- ▷ Blokada wprowadzania jest dezaktywowana.
- ▷ Użytkownik znajduje się w menu głównym.



WLAN

Za pomocą tej funkcji można połączyć urządzenie z WLAN. Następnie można ją obsługiwać przy pomocy aplikacji SmartDevice na urządzeniach mobilnych. Przy pomocy tej funkcji można rozłączyć i ponownie utworzyć połączenie z WLAN.

Dodatkowe informacje na temat SmartDevice: (patrz 1.3 SmartDevice)

Wskazówka

W następujących krajach funkcja SmartDevice jest niedostępna: Rosja, Białoruś, Kazachstan.

Tworzenie połączenia WLAN

W celu połączenia urządzenia z siecią WLAN punkt dostępu WLAN urządzenia musi być otwarty. Przy pierwszym uruchomieniu urządzenia punkt dostępu WLAN otwiera się po włączeniu urządzenia. Jeżeli urządzenie było już uruchomione bez połączenia WLAN, punkt dostępu WLAN można otworzyć poprzez wyłączenie i ponowne włączenie urządzenia.

Zagwarantować, aby spełnione zostały następujące warunki:

- Zainstalowano aplikację SmartDevice (patrz apps.home.liebherr.com).
- Rejestracja w aplikacji SmartDevice została zakończona.

Włączanie urządzenia (pierwsze uruchomienie):

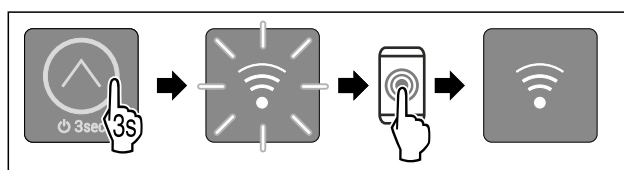


Fig. 40

- ▶ Włączyć urządzenie: Nacisnąć pole dotykowe zgodnie z ilustracją i przytrzymać przez 3 sekundy do momentu pojawienia się sygnału potwierdzenia.
- ▷ Urządzenie jest włączone.

Obsługa

- ▷ Miga dioda LED WLAN: Punkt dostępu WLAN pozostaje otwarty przez 30 minut.
- ▶ Połączyć urządzenie z WLAN za pomocą aplikacji Smart-Device.
- ▷ Jeżeli urządzenie jest połączone z WLAN: Dioda LED WLAN świeci się stale.

Wyłączyć i włączyć ponownie urządzenie (urządzenie jest już uruchomione):

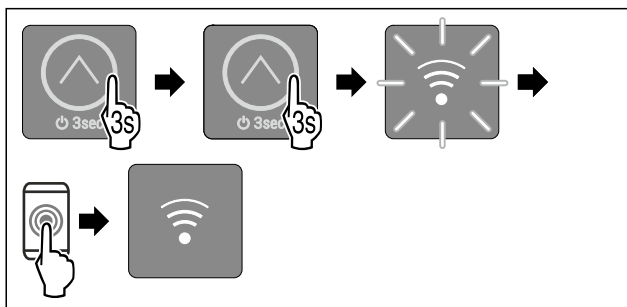


Fig. 41

- ▶ Wyłączyć urządzenie w menu głównym: Nacisnąć pole dotykowe zgodnie z ilustracją i przytrzymać przez 3 sekundy do momentu pojawienia się sygnału potwierdzenia.
- ▷ Urządzenie jest wyłączone.
- ▶ Ponowne włączenie urządzenia: Nacisnąć pole dotykowe zgodnie z ilustracją i przytrzymać przez 3 sekundy do momentu pojawienia się sygnału potwierdzenia.
- ▷ Urządzenie jest włączone.
- ▷ Miga dioda LED WLAN: Punkt dostępu WLAN pozostaje otwarty przez 30 minut.
- ▶ Połączyć urządzenie z WLAN za pomocą aplikacji Smart-Device.
- ▷ Jeżeli urządzenie jest połączone z WLAN: Dioda LED WLAN świeci się stale.

Anulowanie połączenia WLAN

Aby anulować połączenie WLAN, należy zresetować całe urządzenie do ustawień fabrycznych.

- ▶ Wykonać czynności. (patrz Resetowanie do ustawień fabrycznych)
- ▷ Urządzenie jest zresetowane.
- ▷ Miga dioda LED WLAN: Punkt dostępu WLAN pozostaje otwarty przez 30 minut.
- ▷ Połączenie WLAN jest dezaktywowane po 30 minutach.

Resetowanie połączenia WLAN

Aby zresetować połączenie WLAN, należy zresetować całe urządzenie do ustawień fabrycznych.

- ▶ Wykonać czynności. (patrz Resetowanie do ustawień fabrycznych)
- ▷ Urządzenie jest zresetowane.
- ▷ Miga dioda LED WLAN: Punkt dostępu WLAN pozostaje otwarty przez 30 minut.
- ▶ Połączyć ponownie urządzenie z WLAN. (patrz Tworzenie połączenia WLAN)

-lub-

- ▶ Używać urządzenia bez WLAN.



Tryb demo

Tryb demo jest specjalną funkcją dla sprzedawców, którzy chcą dysponować funkcjami urządzenia. W przypadku aktywacji trybu demo następuje dezaktywacja wszystkich funkcji chłodzenia i nie można otworzyć podmenu.

W przypadku aktywacji i dezaktywacji trybu demo następuje przywrócenie ustawień fabrycznych urządzenia. (patrz Resetowanie do ustawień fabrycznych)

Aktywacja trybu demo

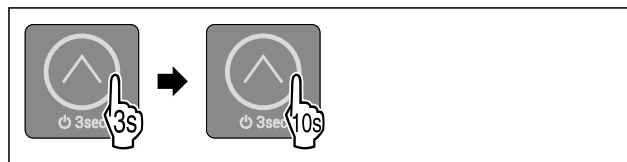


Fig. 42

- ▶ Nacisnąć pole dotykowe zgodnie z ilustracją i przytrzymać przez 3 sekundy do momentu pojawienia się sygnału potwierdzenia.
- ▷ Urządzenie jest wyłączone.
- ▶ Nacisnąć pole dotykowe zgodnie z ilustracją i przytrzymać przez 10 sekund do momentu pojawienia się sygnału potwierdzenia po 10 sekundach.
- ▷ Wszystkie diody LED temperatury zaświecą się krótko dwa razy: Tryb demo jest aktywny.
- ▷ Urządzenie jest wyłączone.
- ▶ Włączyć urządzenie. (patrz Włączanie urządzenia)
- ▷ Urządzenie znajduje się w trybie demo.

Dezaktywacja trybu demo



Fig. 43

- ▶ Nacisnąć pole dotykowe zgodnie z ilustracją i przytrzymać przez 3 sekundy do momentu pojawienia się sygnału potwierdzenia.
- ▷ Urządzenie jest wyłączone.
- ▶ Nacisnąć pole dotykowe zgodnie z ilustracją i przytrzymać przez 10 sekund do momentu pojawienia się sygnału potwierdzenia po 10 sekundach.
- ▷ Wszystkie diody LED temperatury zaświecą się krótko dwa razy: Tryb demo dezaktywowany.
- ▷ Urządzenie jest wyłączone.
- ▶ Włączyć urządzenie. (patrz Włączanie urządzenia)



Resetowanie do ustawień fabrycznych

Ta funkcja umożliwia przywrócenie wszystkich ustawień do domyślnych ustawień fabrycznych. Wszystkie dotychczasowe ustawienia zostaną przywrócone do ustawień oryginalnych.

Zastosowanie:

- Resetowanie urządzenia
- Resetowanie połączenia WLAN

Wykonanie resetowania

Funkcja znajduje się w podmenu na pozycji diody LED 3.

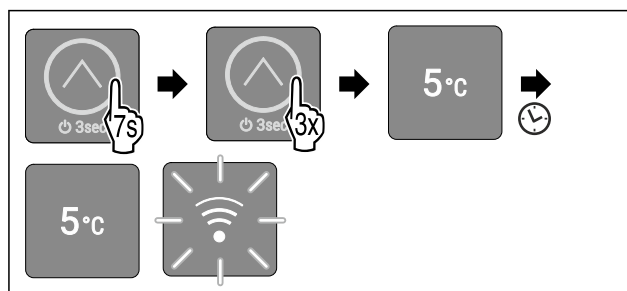


Fig. 44

- ▶ Wykonać czynności zgodnie z ilustracją.
- ▷ Świeci się dioda LED 3.
- ▷ Po 5 sekundach braku aktywności urządzenie zostanie zresetowane i uruchomione ponownie.

- ▷ Urządzenie jest zresetowane.
- ▷ Świeci się dioda LED 3: Temperatura jest ustawiona fabrycznie na 5 °C.
- ▷ Urządzenie schładza się do temperatury ustawionej fabrycznie.
- ▷ Miga dioda LED WLAN: Połączenie WLAN jest dezaktywowane i punkt dostępu WLAN pozostaje otwarty przez 30 minut. (patrz Tworzenie połączenia WLAN)

7.3 Komunikaty

Komunikaty są sygnalizowane akustycznie za pomocą dźwięku alarmu i wizualnie poprzez miganie diody LED na wyświetlaczu. W zależności od rodzaju komunikatu migają różne diody LED.

Poniższe komunikaty można zamykać samodzielnie. W przypadku wszystkich pozostałych komunikatów należy skontaktować się z serwisem klienta. (patrz 10.4 Punkt serwisowy)

Komunikat	Przyczyna	Zamykanie komunikatu
Alarm rozlega się coraz głośniej. Oświetlenie wewnętrzne pulsuje. Alarm otwartych drzwi	Komunikat pojawia się, jeżeli drzwi są otwarte przez ponad 60 sekund.	Wykonać czynności (patrz Alarm otwartych drzwi) .
LED 2, LED 4 i WLAN-LED migają. Błąd WLAN	Komunikat wyświetla się, gdy urządzenie nie mogło zostać połączone z WLAN lub gdy połączenie WLAN zostało przerwane.	Wykonać czynności (patrz Błąd WLAN) .

Przegląd komunikatów

7.3.1 Zamykanie komunikatów

Alarm otwartych drzwi

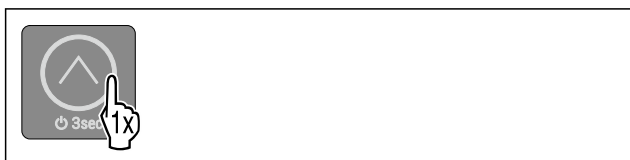


Fig. 45

- ▶ Zakończyć alarm: Wykonać czynności zgodnie z ilustracją.

-lub-

- ▶ Zamknąć drzwi.

- ▷ Alarm jest zakończony.
- ▷ Jeżeli drzwi nie zostaną zamknięte: Komunikat wyświetli się po 4 minutach.

Błąd WLAN

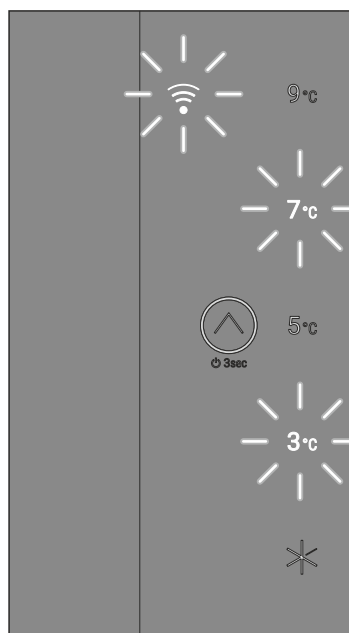


Fig. 46 Wyświetlacz przy błędzie WLAN

- ▶ Sprawdzić połączenie WLAN.



Fig. 47

- ▶ Zakończyć alarm: Wykonać czynności zgodnie z ilustracją.

-lub-

- ▶ Przywrócić połączenie WLAN.

- ▷ Urządzenie pracuje dalej w trybie normalnym. Świeci się dioda LED ustawionej wcześniej temperatury.

8 Wyposażenie

8.1 4-gwiazdkowa komora zamrażalnika*

8.1.1 Otwieranie/zamykanie komory zamrażalnika

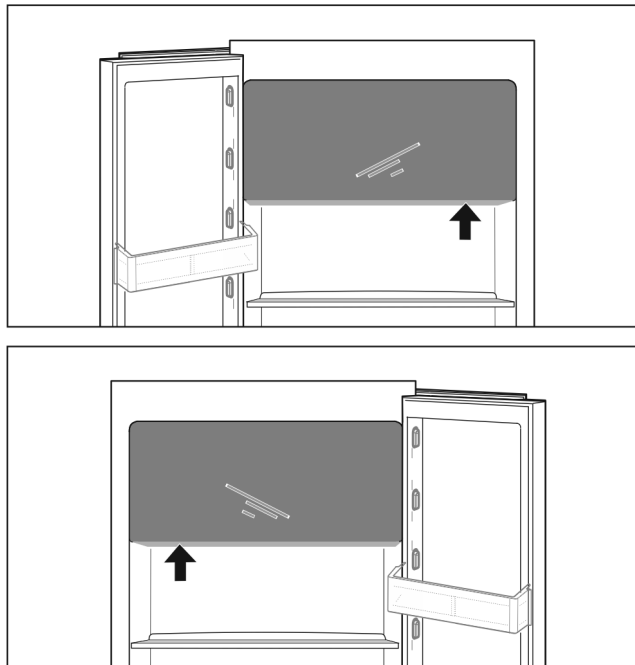


Fig. 48

Otwieranie komory zamrażalnika:

- ▶ Chwycić od dołu.
- ▶ Nacisnąć płytkę uchwytu i jednocześnie pociągnąć drzwi do przodu.

Zamykanie komory zamrażalnika:

- ▶ Zamknąć drzwi i jednocześnie nacisnąć od przodu.
- ▷ Drzwi są zazębione.

8.2 Półka w drzwiach

8.2.1 Przenoszenie / wyjmowanie półek w drzwiach

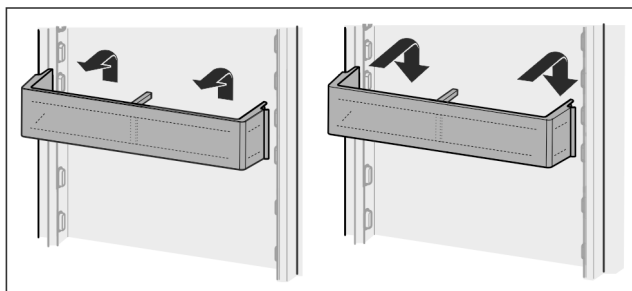


Fig. 49

- ▶ Przesunąć półkę do góry.
- ▶ Pociągnąć do przodu.
- ▶ Z powrotem zamocować w odwrotnej kolejności.

8.2.2 Demontaż półek w drzwiach

Półki w drzwiach można zdemontować w celu wykonania czyszczenia.

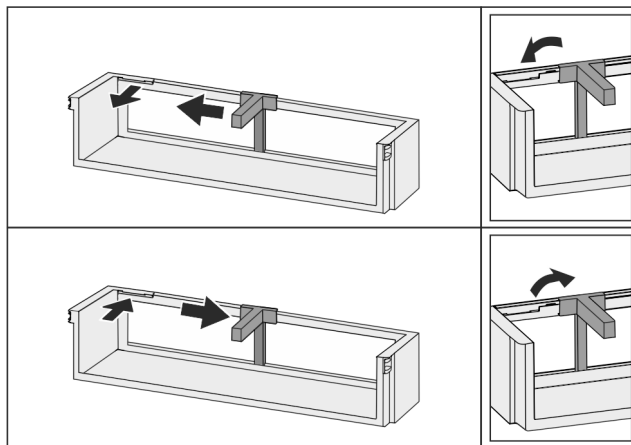


Fig. 50

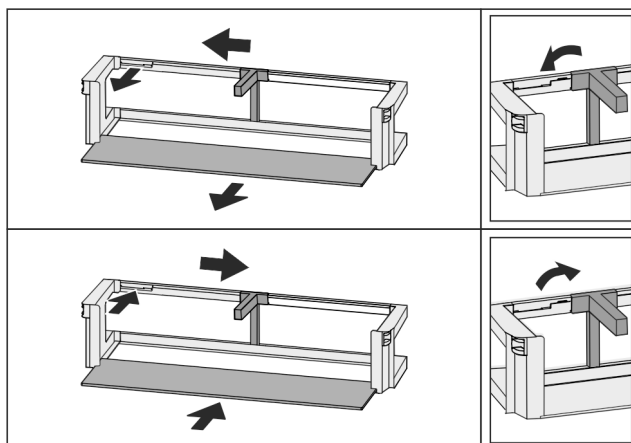


Fig. 51

- ▶ Zdemontować półki w drzwiach.

8.3 Półki

8.3.1 Przemieszczanie / wyjmowanie półek

Półki są zabezpieczone stoperami uniemożliwiającymi ich niezamierzone wysunięcie się.

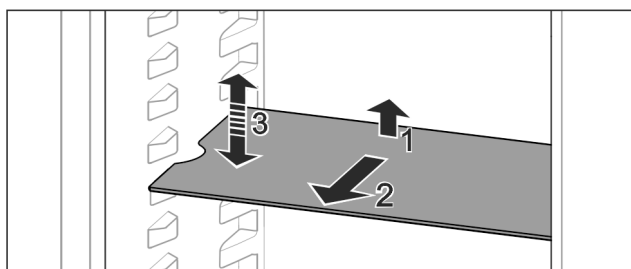


Fig. 52

- ▶ Półkę unieść i pociągnąć w przód.
- ▷ Boczne zagłębienie w pozycji nakładki.
- ▶ Przełożyć półkę: podnieść lub opuścić na dowolną wysokość i wsunąć.

-lub-

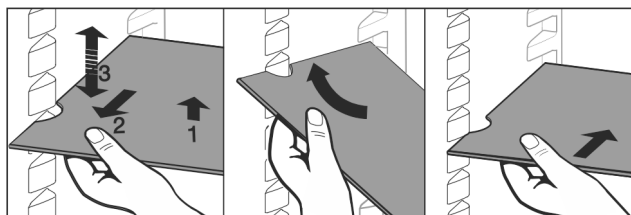


Fig. 53

- ▶ Wyjąć całkowicie półkę: wyciągnąć do przodu.
 - ▶ Ułatwione wyjmowanie: Ustawić półkę pod ukosem.
 - ▶ Włożyć z powrotem półkę: wsunąć do oporu.
 - ▷ Stopery wskazują w dół.
 - ▷ Stopery znajdują się za przednią powierzchnią nakładki.
- Półkę nad półkami EasyFresh można wyjąć.

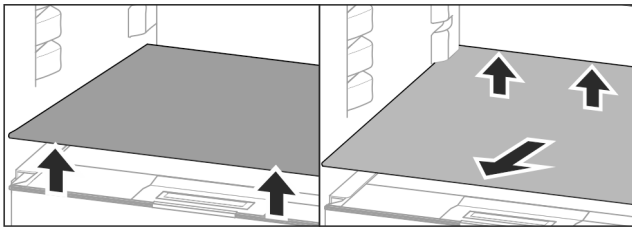


Fig. 54

Wyjmowanie półek:

- ▶ Podnieść przednią i tylną półkę.
- ▶ Wyjąć do przodu.

Nie należy umieszczać towaru na pokrywie komory pod spodem!

Wsuwanie półki:

- ▶ Ustawić półkę pod ukosem, nachyloną do tyłu w dół.
- ▷ Stopery wskazują w dół.
- ▶ Wsunąć półkę i odłożyć.

8.3.2 Demontaż półek

Półki można zdemontować w celu wykonania czyszczenia.

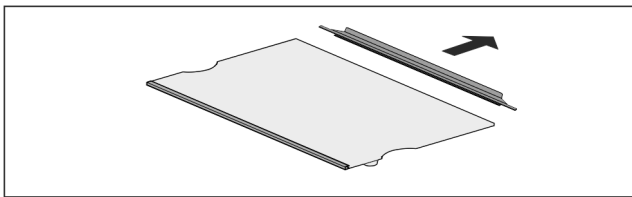


Fig. 55

- ▶ Rozłożyć półki.

8.4 Dzielona półka środkowa*

8.4.1 Korzystanie z dzielonej półki

Półki są zabezpieczone stoperami uniemożliwiającymi ich niezamierzone wysunięcie się.

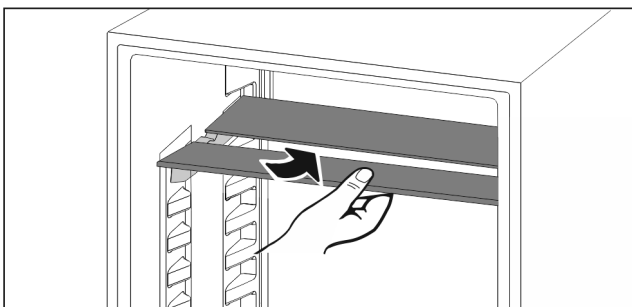


Fig. 56

- ▶ Wsunąć dzieloną półkę pod spód zgodnie z ilustracją.

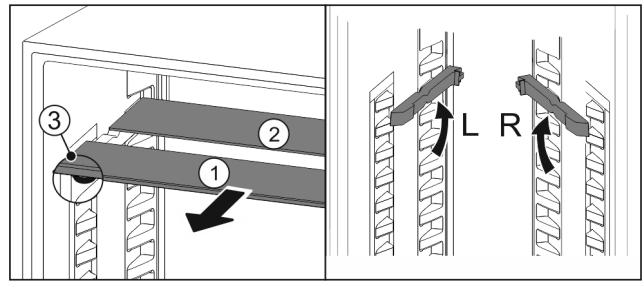


Fig. 57

Regulowanie wysokości:

- ▶ Wyciągnąć Fig. 57 (1) pojedynczo półki szklane do przodu.
- ▶ Wyciągnąć szyny nakładek z zatrzasku i zablokować na odpowiedniej wysokości.
- ▶ Przesunąć szklane płyty jedna po drugiej.
- ▷ Płaskie stopery z przodu, bezpośrednio za szyną nakładki.
- ▷ Wysoki stoper z tyłu.

Korzystanie z obu półek:

- ▶ Złapać jedną ręką dolną płytę szklaną i pociągnąć do przodu.
- ▷ Płyta szklana Fig. 57 (1) z listwą ozdobną znajduje się z przodu.
- ▷ Stopery Fig. 57 (3) wskazują w dół.

Pokrywę komory można zdjąć do czyszczenia.

8.5.1 Wymywanie pokrywy komory

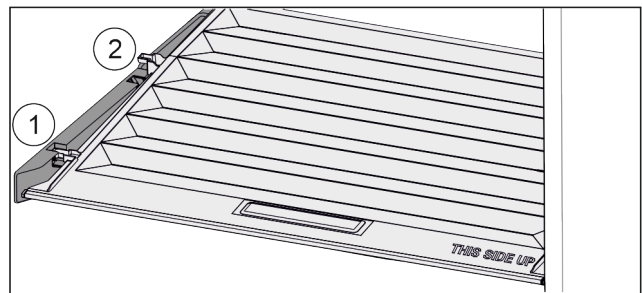


Fig. 58

Gdy szuflady są zdjęte:

- ▶ Pokrywę pociągnąć do przodu Fig. 58 (1), aż otworzy się w elementach trzymających.
- ▶ Podnieść tył od dołu i w wyjąć Fig. 58 (2) go do góry.

8.5.2 Zakładanie pokrywy komory

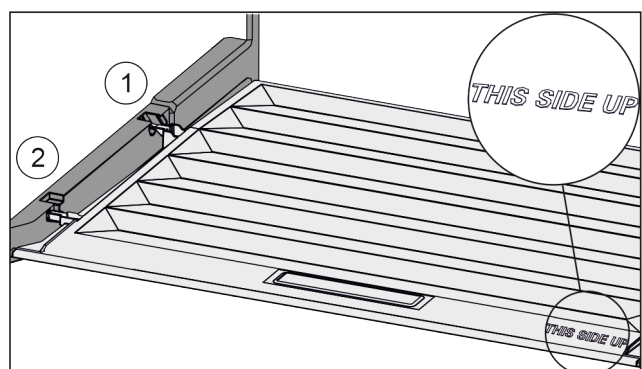


Fig. 59

W przypadku, gdy napis THIS SIDE UP znajduje się na górze:

- ▶ Ramiona pokrywy wprowadzić ponad otworem tylnego uchwyty Fig. 59 (1) i zazębic z przodu w uchwycie Fig. 59 (2).
- ▶ Umieścić pokrywę w żądanej pozycji.

Konserwacja

8.6 Uchwyt butelek

8.6.1 Korzystanie z uchwytu na butelki

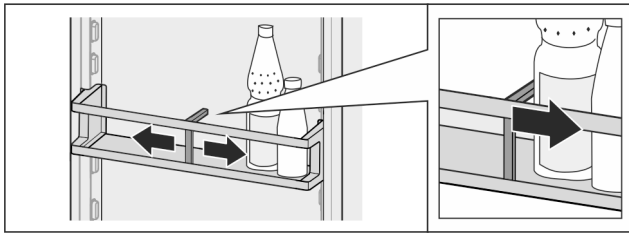


Fig. 60

- ▶ Wsunąć uchwyt na butelki.
- ▷ Butelki nie przewracają się.

8.6.2 Wyjmowanie uchwytu na butelki

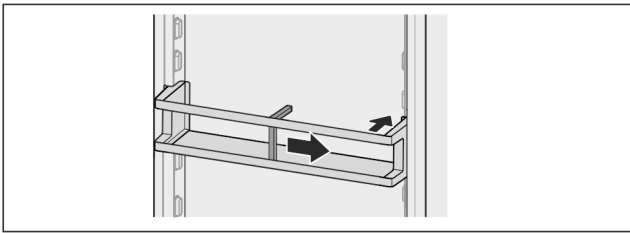


Fig. 61

- ▶ Wcisnąć uchwyt butelek aż do samej krawędzi.
- ▶ Wyjąć do tyłu.

9 Konserwacja

9.1 Rozmrażanie urządzenia



OSTRZEŻENIE

Nieprawidłowe rozmrażanie urządzenia!
Zranienia i uszkodzenia.

- ▶ W celu przyspieszenia procesu rozmrażania nie należy używać żadnych przyrządów mechanicznych lub innych środków poza tymi zalecanymi przez producenta.
- ▶ Nie używać urządzeń elektrycznych do ogrzewania, urządzeń do czyszczenia parą pod ciśnieniem, otwartego ognia ani sprayów rozmrażających.
- ▶ Nie używać ostrych przedmiotów do usuwania lodu.

Rozmrażanie następuje automatycznie. Woda z rozmrażania spływa przez otwór odpływowy i odparowuje.

Pojawianie się kropli wody lub cienkiej warstwy szronu lub lodu na tylnej ścianie jest zjawiskiem całkowicie normalnym. Nie trzeba ich usuwać.

Dzięki zoptymalizowanej energetycznie kontroli urządzenia, w międzyczasie może tworzyć się warstwa szronu lub lodu.

- ▶ Regularnie czyścić otwór odpływowy (patrz 9.3 Czyszczenie urządzenia).

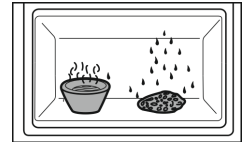
9.2 Rozmrażanie komory zamrażalnika*

Po dłuższym okresie eksploatacji tworzy się warstwa szronu lub lodu.

Następujące czynniki przyspieszają powstawanie szronu lub lodu:

- Urządzenie jest często otwierane.
- Wkładana jest ciepła żywność.
- ▶ Wyłączyć urządzenie.
- ▶ Wyciągnąć wtyk z gniazda sieciowego bądź wyłączyć bezpiecznik.

- ▶ Wyjąć zamrożone produkty, owinąć papierem gazetowym lub kocami i przechować w chłodnym miejscu.



- ▶ Umieścić garnek z gorącą, nie wrzącą wodą w komorze zamrażalnika.
- ▷ Rozmrażanie zostanie przyspieszone.
- ▶ Podczas rozmrażania drzwi lodówki i zamrażalnika należy pozostawić otwarte.
- ▶ Należy wyjąć luźne kawałki lodu.
- ▶ Wodę z rozmrażania zebrać gąbką lub szmatą.
- ▶ Oczyścić urządzenie (patrz 9.3 Czyszczenie urządzenia).

9.3 Czyszczenie urządzenia

9.3.1 Przygotowywanie



OSTRZEŻENIE

Niebezpieczeństwo porażenia prądem elektrycznym!

- ▶ Wyciągnąć wtyczkę chłodziarki lub odciąć doptyw prądu.



OSTRZEŻENIE

Zagrożenie pożarowe

- ▶ Nie uszkodzić układu obiegowego czynnika chłodniczego.

- ▶ Opróżnić urządzenie.
- ▶ Wyjąć wtyczkę sieciową.

9.3.2 Czyszczenie obudowy

UWAGA

Niewłaściwe czyszczenie!

Uszkodzenia urządzenia.

- ▶ Należy używać tylko miękkich ściereczek do czyszczenia i neutralnych pod względem pH uniwersalnych środków czyszczących.
- ▶ Nie stosować gąbek szorujących lub drapiących lub wełny stalowej.
- ▶ Nie stosować ostrych, szorujących środków do czyszczenia, zawierających piasek, chlorki lub kwasy.



OSTRZEŻENIE

Niebezpieczeństwo obrażeń i uszkodzenia urządzenia przez gorącą parę!

Gorąca para może spowodować poparzenia oraz uszkodzenia powierzchni urządzenia.

- ▶ Do czyszczenia nie używać myjek parowych!

- ▶ Wycierać obudowę miękką, czystą ściereczką. Przy silnych zabrudzeniach należy użyć letniej wody z neutralnym środkiem czyszczącym. Szklane powierzchnie można dodatkowo czyścić płynem do szyb.

9.3.3 Czyszczenie wnętrza

UWAGA

Niewłaściwe czyszczenie!

Uszkodzenia urządzenia.

- ▶ Należy używać tylko miękkich ściereczek do czyszczenia i neutralnych pod względem pH uniwersalnych środków czyszczących.
- ▶ Nie stosować gąbek szorujących lub drapiących lub wetny stalowej.
- ▶ Nie stosować ostrych, szorujących środków do czyszczenia, zawierających piasek, chlorki lub kwasy.

- ▶ Powierzchnie z tworzywa sztucznego: czyścić ręcznie miękką, czystą ściereczką, letnią wodą i odrobiną płynu do mycia naczyń.
- ▶ Powierzchnie metalowe: czyścić ręcznie miękką, czystą ściereczką, letnią wodą i odrobiną płynu do mycia naczyń.
- ▶ Otwór odpływowy: usunąć osady za pomocą cienkiego przedmiotu, np. wacika kosmetycznego.

9.3.4 Czyszczenie wyposażenia

UWAGA

Niewłaściwe czyszczenie!

Uszkodzenia urządzenia.

- ▶ Należy używać tylko miękkich ściereczek do czyszczenia i neutralnych pod względem pH uniwersalnych środków czyszczących.
- ▶ Nie stosować gąbek szorujących lub drapiących lub wetny stalowej.
- ▶ Nie stosować ostrych, szorujących środków do czyszczenia, zawierających piasek, chlorki lub kwasy.

Czyszczenie miękką, czystą ściereczką, letnią wodą i odrobiną płynu do mycia naczyń:

- Półka w drzwiach
- Półka
- Dzielona półka środkowa*
- Pokrywa EasyFresh-Safe

Czyszczenie w zmywarce do 60 °C:

- Półka w drzwiach
- Uchwyt butelek
- Element trzymający dzielonej półki środkowej*
- Półka na jajka*
- Pojemnik na masło
- ▶ Rozłożyć wyposażenie, patrz dany rozdział.
- ▶ Oczyszczyć wyposażenie.

9.3.5 Po czyszczeniu

- ▶ Wytrzeć do sucha urządzenie i elementy wyposażenia.
- ▶ Podłączyć urządzenie i włączyć go.
Gdy temperatura jest wystarczająco niska:
- ▶ Włożyć artykuły spożywcze.
- ▶ Powtarzać czyszczenie regularnie.

10 Wsparcie klienta

10.1 Dane techniczne

Zakres temperatury	
Chłodzenie	3 °C do 9 °C
Maksymalna ilość zamrażania/24 h	
Komora zamrażalnika*	Patrz tabliczka znamionowa przy „wydajności zamrażania.../24 h” *

Oświetlenie	
Klasa efektywności energetycznej ¹	Źródło światła
Ten produkt zawiera źródło światła o klasie efektywności energetycznej G lub wyższej.	Dioda LED

¹ Urządzenie może zawierać źródła światła o różnych klasach efektywności energetycznej. Najniższa klasa efektywności energetycznej jest wskazana.

Dla urządzeń z połączeniem WLAN:

Dane dotyczące częstotliwości	
Pasma częstotliwości	2,4 GHz
Maksymalna moc promieniowana	< 100 mW
Cel zastosowania urządzenia radiowego	Połączenie z lokalną siecią WLAN w celu przesyłania danych

10.2 Odgłosy towarzyszące pracy

Urządzenie powoduje różne odgłosy użytkowania podczas pracy.

- W przypadku **niskiej wydajności chłodzenia**, urządzenie pracuje energooszczędnie, ale dłużej. Głośność jest **mniejsza**.
- W przypadku **wysokiej wydajności chłodzenia**, żywność jest szybciej schładzana. Głośność jest **większa**.

Przykłady:

- aktywowane funkcje (patrz 7.2 Funkcje urządzenia)
- świeżo włożona żywność
- wysoka temperatura otoczenia
- długotrwale otwarte drzwi

Hałas	Możliwa przyczyna	Rodzaj hałasu
Bulgotanie i szemranie	Czynnik chłodniczy przepływa w obiegu chłodniczym.	normalny hałas roboczy
Prychanie i syczenie	Czynnik chłodniczy rozpryskuje się w obiegu chłodniczym.	normalny hałas roboczy
Buczenie	Urządzenie chłodzi. Głośność zależy od wydajności chłodzenia.	normalny hałas roboczy
Klikanie	Komponenty są włączane i wyłączane.	normalny hałas przetaczania
Grzechotanie lub buczenie	Zawory lub kłapy są aktywne.	normalny hałas przetaczania

Hałas	Możliwa przyczyna	Rodzaj hałasu	Usuwanie
wibracji	Nieodpowiednia budowa	Błędny hałas	Ustawić urządzenie w pozycji poziomej za pomocą nóżek.

Hałas	Możliwa przyczyna	Rodzaj hałasu	Usuwanie
Stukotanie	Wyposażenie Przedmioty we wnętrzu urządzenia	Błędny hałas	Zamocować części sprzętu. Zostawić przestrzeń pomiędzy przedmio- tami.

10.3 Zakończenie techniczne

Urządzenie zostało skonstruowane i wyprodukowane w sposób zapewniający jego bezawaryjne działanie i dużą żywotność. Jeżeli jednak podczas użytkowania wystąpi zakończenie, należy upewnić się najpierw, czy nie wystąpiło ono na skutek niewłaściwej obsługi. W takim przypadku będziemy zmuszeni do obciążenia Państwa kosztami naprawy także w okresie gwarancyjnym.

Następujące zakończenia można usuwać samemu.

10.3.1 Funkcja urządzenia

Błąd	Przyczyna	Usunięcie
Urządzenie nie pracuje.	→ Urządzenie nie jest włączone.	▶ Włączyć urządzenie.
	→ Wtyk sieciowy nie jest dobrze wetknięty do gniazda.	▶ Sprawdzić wtyk sieciowy.
	→ Bezpiecznik gniazda nie jest sprawny.	▶ Sprawdzić bezpiecznik.
	→ Awaria zasilania	▶ Trzymać urządzenie zamknięte. ▶ Chronić żywność: ułożyć akumulatory chłodnicze od góry na żywności lub skorzystać z decentralnej zamrażarki, jeżeli awaria zasilania utrzymuje się przez dłuższy czas. ▶ Nie zamrażać ponownie rozmrożonych produktów spożywczych.
	→ Wtyczka urządzenia nie jest dobrze wetknięta do urządzenia.	▶ Skontrolować wtyczkę urządzenia.
Temperatura nie jest wystarczająco niska.	→ Drzwi urządzenia nie są dobrze zamknięte.	▶ Zamknąć drzwi urządzenia.
	→ Wentylacja jest niewystarczająca.	▶ Odstąpić i wyczyścić kratkę wentylacyjną.
	→ Temperatura otoczenia jest za wysoka.	▶ Rozwiązanie problemu: (patrz 1.4 Zakres zastosowania urządzenia)
	→ Urządzenie było zbyt często otwierane lub było otwarte przez dłuższy czas.	▶ Odczekać, aż wymagana temperatura ustawi się automatycznie. W przeciwnym razie zwrócić się do punktu serwisowego. (patrz 10.4 Punkt serwisowy)
	→ Temperatura jest nieprawidłowo ustawiona.	▶ Ustawić niższą temperaturę i sprawdzić po 24 godzinach.
→ Urządzenie stoi za blisko źródła ciepła (piec, ogrzewanie itd.).	▶ Zmienić miejsce ustawienia urządzenia lub źródła ciepła.	
Uszczelka drzwi jest uszkodzona lub należy ją wymienić z innych powodów.	→ Uszczelka drzwi jest wymienna. Można ją wymienić bez stosowania jakichkolwiek narzędzi.	▶ Zwrócić się do punktu serwisowego. (patrz 10.4 Punkt serwisowy)
Urządzenie jest oblodzone lub skrapla się w nim woda.	→ Uszczelka drzwiowa mogła się wysunąć z rowka.	▶ Sprawdzić, czy uszczelka drzwi znajduje się w rowku.

10.3.2 Wyposażenie

Błąd	Przyczyna	Usunięcie
Oświetlenie wewnętrzne nie świeci.	→ Urządzenie nie jest włączone.	▶ Włączyć urządzenie.
	→ Drzwi były otwarte dłużej niż przez 15 minut.	▶ Oświetlenie wewnętrzne wyłącza się automatycznie po około 15 minutach przy otwartych drzwiach.

Błąd	Przyczyna	Usunięcie
	→ Oświetlenie LED lub osłonka są uszkodzone.	▶ Zwrócić się do punktu serwisowego. (patrz 10.4 Punkt serwisowy)
Komora zamrażalnika nie może być zamknięta.*	→ Blokada jest włączona, gdy drzwi są otwarte.	▶ Nacisnąć ponownie uchwyt.

10.4 Punkt serwisowy

W pierwszej kolejności sprawdzić, czy błąd można usunąć samodzielnie (patrz 10 Wsparcie klienta). W przeciwnym razie należy zwrócić się do punktu serwisowego.

Adres znajduje się w załączonej broszurze „serwisowej firmy Liebherr“ lub na stronie internetowej home.liebherr.com/service.



OSTRZEŻENIE

Niefachowa naprawa!
Obrażenia ciała.

- ▶ Naprawy i ingerencje w urządzenie lub przewód zasilający, które nie zostały wyraźnie opisane (patrz 9 Konserwacja), należy zlecać wyłącznie placówce serwisowej.
- ▶ Uszkodzony przewód zasilający może być wymieniany wyłącznie przez producenta lub serwis klienta, bądź osobę o zbliżonych kwalifikacjach.
- ▶ W przypadku urządzeń z wtyczką do urządzeń nieemitujących ciepła wymianę może przeprowadzić klient.

10.4.1 Kontakt z punktem serwisowym

Upewnić się, że następujące informacje o urządzeniu zostały udostępnione:

- Nazwa urządzenia (model i indeks)
- Nr serwisowy (serwis)
- Nr seryjny (nr ser.)
- ▶ Informacje o urządzeniu znajdują się na tabliczce znamionowej. (patrz 10.5 Tabliczka znamionowa)
- ▶ Informacje te należy zanotować.
- ▶ Powiadomić punkt serwisowy: Należy zgłaszać błędy i informacje o urządzeniu.
- ▷ Umożliwi to szybką i sprawną naprawę.
- ▶ Przestrzegać kolejnych wskazówek przekazanych przez punkt serwisowy.

10.5 Tabliczka znamionowa

Tabliczka znamionowa znajduje się na dole po lewej stronie wnętrza urządzenia.

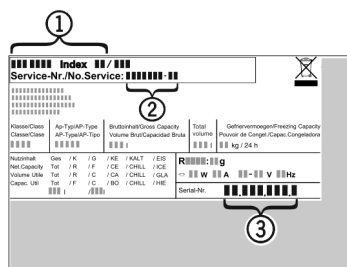


Fig. 62

- (1) Nazwa urządzenia
- (2) Nr serwisowy
- (3) Nr seryjny
- ▶ Odczytać informacje z tabliczki znamionowej.

11 Wyłączenie urządzenia

- ▶ Opróżnić urządzenie.
- ▶ Wyłączyć urządzenie. (patrz Włączanie i wyłączenie urządzenia)
- ▶ Wyjąć wtyczkę sieciową.
- ▶ W razie potrzeby usunąć wtyczkę urządzenia: Wyjąć i jednocześnie poruszać od strony lewej do prawej.
- ▶ Oczyszczyć urządzenie. (patrz 9.3 Czyszczenie urządzenia)
- ▶ Pozostawić otwarte drzwi, aby zapobiec powstawaniu nieprzyjemnych zapachów.

W urządzeniach bez zamrażalnika: *

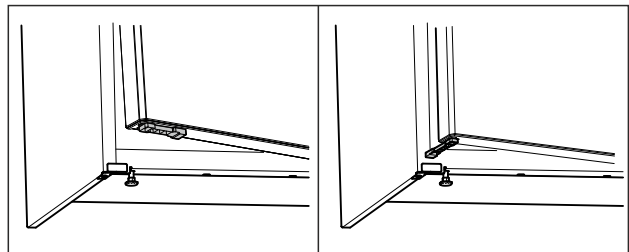


Fig. 63 *

- ▶ Zamontować ogranicznik otwierania drzwi z dołączonego opakowania na dole drzwi.*
- ▶ Obrócić ogranicznik otwierania drzwi o 90°. (patrz Fig. 63) *
- ▶ Zamknąć drzwi urządzenia: Oprzeć drzwi urządzenia na ograniczniku otwierania drzwi.*
- ▷ Drzwi urządzenia pozostają otwarte.*

W urządzeniach z zamrażalnikiem: *

- ▶ Otworzyć komorę zamrażalnika.*
- ▶ Zamknąć drzwi urządzenia: Oprzeć drzwi urządzenia o drzwi zamrażalnika.*
- ▷ Drzwi urządzenia pozostają otwarte.*

12 Utylizacja

12.1 Przygotowanie urządzenia do utylizacji



Firma Liebherr stosuje w niektórych urządzeniach akumulatory. W UE, ze względu na ochronę środowiska, ustawodawca zobowiązał użytkownika końcowego do usunięcia tych akumulatorów przed utylizacją zużytego urządzenia. Jeśli urządzenie zawiera akumulatory, do urządzenia dołączona jest stosowna informacja.

Lampy Jeśli można usunąć lampy samodzielnie i w sposób nieniszczący, należy je również usunąć przed utylizacją.

- ▶ Wycofywanie urządzenia z użytku.
- ▶ Urządzenia z akumulatorami: wyjąć akumulatory. Opis, patrz rozdział **Konserwacja**.
- ▶ Jeśli to możliwe: wymontować lampy, nie niszcząc ich.

12.2 Utylizacja urządzenia w sposób przyjazny dla środowiska



Urządzenie zawiera wartościowe materiały. Należy je utylizować oddzielnie od niesortowanych odpadów domowych.



Li-Ion



Li-Ion

Akumulatory należy utylizować oddzielnie od starego urządzenia. W tym celu można bezpłatnie zwrócić akumulatory do punktów sprzedaży detalicznej i centrów recyklingu.

Lampy

Usunąć wymontowane lampy poprzez odpowiednie systemy zbiórki.

Dla Niemiec:

Urządzenie można utylizować bezpłatnie, korzystając z pojemników klasy 1 w lokalnych centrach recyklingu i materiałów. Przy zakupie nowej chłodziarko-zamrażarki i powierzchni sprzedaży > 400 m² sprzedawcy będą również bezpłatnie odbierać stare urządzenie.



OSTRZEŻENIE

Wyciekający czynnik chłodniczy i olej!

Pożar. Zawarty w urządzeniu czynnik chłodniczy jest przyjazny dla środowiska, ale łatwopalny. Zawarty w urządzeniu olej jest również palny. Wyciekający czynnik chłodniczy i olej mogą ulec zapaleniu, jeżeli stężenie będzie wystarczająco wysokie lub zetkną się z zewnętrznymi źródłami ciepła.

- ▶ Nie uszkadzać przewodów rurowych obiegu środka chłodniczego i kompresora.

- ▶ Przestrzegać wskazówek dotyczących transportu urządzenia. (patrz 4.6 Transportowanie urządzenia)
- ▶ Przetransportować urządzenie w taki sposób, aby go nie uszkodzić.
- ▶ Akumulatory, lampy i urządzenia należy utylizować zgodnie z powyższymi zaleceniami.



home.liebherr.com/fridge-manuals

PL Chłodziarka stołowa
ORYGINALNA INSTRUKCJA OBSŁUGI

Data wydania: 20240509

Nr artykułu-indeks: 7086569-01

Liebherr-Hausgeräte Marica EOOD
Bezirk Plovdiv
4202 Radinovo
Bulgarien