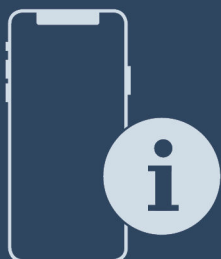




Manuali i montimit

Quality, Design and Innovation



[home.liebherr.com/fridge-manuals](http://home.liebherr.com/fridge-manuals)





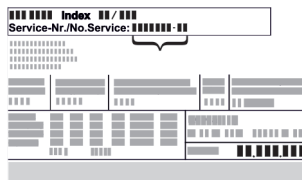

# LIEBHERR




# Udhëzimet e përgjithshme të sigorisë

## Përmbajtja

<b>1</b>	<b>Udhëzimet e përgjithshme të sigorisë.....</b>	<b>2</b>
<b>2</b>	<b>Kushtet e instalimit.....</b>	<b>3</b>
2.1	Vendi i instalimit.....	3
2.2	Lidhja elektrike.....	3
<b>3</b>	<b>Kërkesat e ajrimit.....</b>	<b>3</b>
<b>4</b>	<b>Transportimi i pajisjes.....</b>	<b>3</b>
<b>5</b>	<b>Nxjerrja e pajisjes nga paketimi.....</b>	<b>3</b>
<b>6</b>	<b>Montimi i ruajtësit të distancës nga muri.....</b>	<b>4</b>
<b>7</b>	<b>Instalimi i pajisjes.....</b>	<b>4</b>
<b>8</b>	<b>Nivelimi i pajisjes.....</b>	<b>4</b>
<b>9</b>	<b>Pas instalimit.....</b>	<b>4</b>
<b>10</b>	<b>Hedhja e paketimit.....</b>	<b>4</b>
<b>11</b>	<b>Ndërrimi i krahut të hapjes së derës.....</b>	<b>5</b>
11.1	Heqja e amortizatorit të mbylljes.....	5
11.2	Lirimi i lidhjes së kabllos.....	6
11.3	Kthimi i krahut të bravës me veprim nga distanca.....	7
11.4	Heqja e derës.....	7
11.5	Kthimi i krahut të pjesëve të kapjes lart.....	8
11.6	Kthimi i krahut të pjesëve të kapjes poshtë.....	10
11.7	Kthimi i dorezës*.....	11
11.8	Montimi i derës poshtë.....	12
11.9	Montimi i derës lart.....	12
11.10	Montimi i lidhjes së kabllos.....	13
11.11	Nivelimi i derës.....	13
11.12	Vendosja e kapakëve mbulues.....	13
11.13	Montimi i amortizatorit të mbylljes.....	14
<b>12</b>	<b>Lidhja e pajisjes.....</b>	<b>14</b>




Prodhuesi punon në vazhdimësi për zhvillimin e mëtejshëm të të gjitha llojeve dhe modeleve. Për këtë arsye, lutemi në mirëkuptimin tuaj që ne duhet të rezervojmë të drejtën e ndryshimeve në formë, pajisje dhe teknologji.

Simboli	Shpjegimi
	<p><b>Lexoni manualin e instruksioneve</b></p> <p>Për t'u njohur me të gjitha avantazhet e pajisjes suaj të re, ku lutemi të lexoni me kujdes udhëzimet në këtë manual instruksionesh.</p>
	<p><b>Informacionet plotësuese në internet</b></p> <p>Manualin dixhital me informacionet plotësuese dhe në gjuhë të tjera e gjeni në internet nëpërmjet kodit QR në kopertinën e këtij manuali ose duke futur numrin e servisit në adresën <a href="http://home.liebherr.com/fridge-manuals">home.liebherr.com/fridge-manuals</a>.</p> <p>Numrin e servisit e gjeni në etiketën e parametrave:</p>  <p style="text-align: center;"><i>Fig. Shembull ilustrues</i></p>
	<p><b>Kontrolli i pajisjes</b></p> <p>Kontrolloni të gjitha pjesët për dëmtime nga transporti. Në rast ankesash drejtohuni te shitësi ose te kujdesi për klientin.</p>

Simboli	Shpjegimi
	<p><b>Ndryshimet</b></p> <p>Manuali është i vlefshëm për disa modele, kështu që mund të ketë ndryshime. Seksionet që kanë të bëjnë vetëm me pajisje të caktuara janë të shënuara me një yll (*).</p>
	<p><b>Udhëzimet e veprimeve dhe rezultatet e veprimeve</b></p> <p>Udhëzimet e veprimeve janë të shënuara me një ▶.</p> <p>Rezultatet e veprimeve janë të shënuara me një ▷.</p>
	<p><b>Videot</b></p> <p>Videot për pajisjet ofrohen në kanalën në YouTube të kompanisë Liebherr-Hausgeräte.</p>

## 1 Udhëzimet e përgjithshme të sigorisë

- Ruani me kujdes këto instruksione montimi dhe dorëzojani ato, sipas rastit, edhe pronarit pasardhës.
- Nëse do t'i jepni këtë pajisje dikujt tjetër, atëherë dorëzojani instruksionet e montimit edhe pronarit pasardhës.
- Për ta përdorur pajisjen në mënyrë të rregullt dhe të sigurt, lexoni me kujdes këto instruksione montimi përpara instalimit dhe përdorimit të pajisjes. Ndiqni gjithmonë instruksionet që ato përmbajnë, udhëzimet e sigurisë dhe udhëzimet paralajmëruese. Ato janë të rëndësishme, në mënyrë që ta instaloni dhe ta përdorni pajisjen në mënyrë të sigurt dhe të saktë.
- Lexoni në fillim udhëzimet e përgjithshme të sigurisë në **instruksionet e përdorimit**, të cilat përfshihen në këto instruksione montimi në kapitullin "Udhëzimet e përgjithshme të sigurisë" dhe ndiqini ato. Nëse nuk i gjeni dot më **instruksionet e përdorimit**, atëherë **instruksionet e përdorimit** mund t'i shkarkoni në internet duke futur numrin e servisit në adresën [home.liebherr.com/fridge-manuals](http://home.liebherr.com/fridge-manuals). Numrin e servisit e gjeni në etiketën e parametrave:
- **Ndiqni udhëzimet paralajmëruese dhe udhëzimet e tjera specifike në kapitujt e tjerë, kur instaloni pajisjen:**

	RREZIK	Identifikon një situatë të rrezikshme të drejtpërdrejtë, e cila ka si pasojë vdekjen ose lëndime të rënda fizike, nëse nuk mënjanohet.
	PARALAJMË RIM	Identifikon një situatë të rrezikshme, e cila mund të ketë si pasojë vdekjen ose lëndimin e rëndë fizik, nëse nuk mënjanohet.
	VINI RE	Identifikon një situatë të rrezikshme, e cila mund të ketë si pasojë lëndime fizike të lehta ose mesatare, nëse nuk mënjanohet.
	KUJDES	Identifikon një situatë të rrezikshme, e cila mund të ketë si pasojë dëme materiale, nëse nuk mënjanohet.
	Shënim	Identifikon udhëzimet dhe këshillat e dobishme.

## 2 Kushtet e instalimit



### PARALAJMËRIM

Rrezik zjarri nga lagështia!

Kur pjesët përçuese të energjisë elektrike ose kordoni i lidhjes elektrike lagen, kjo mund të shkaktojë lidhje të shkurtër.

- ▶ Pajisja është projektuar për përdorim në ambiente të mbyllura. Mos e vini në punë pajisjen në ambient të jashtëm dhe në vende ku spërkatet nga uji.

### 2.1 Vendi i instalimit



### PARALAJMËRIM

Gaz ftohës dhe vaj që del jashtë!

Zjarr. Gazi ftohës i pajisjes është miqësor ndaj mjedisit, por i ndezshëm. Vaji që përmban pajisja është miqësor ndaj mjedisit, por i ndezshëm. Gazi ftohës dhe vaji që rrjedh jashtë mund të marrë flakë në rast përqendrimit të lartë përkatës dhe në kontakt me një burim nxehtësie të jashtëm.

- ▶ Mos dëmtoni tubacionet e qarkut të gazit ftohës dhe kompresorin.

- Mos e instaloni pajisjen në një vend në rrezet direkte të diellit, pranë sobës, sistemit të ngrohjes dhe të ngjashme.
- Vendi optimal i instalimit është një vend i thatë dhe me ajrosje të mirë.
- Kur pajisja instalohet në një ambient me shumë lagështi, në anët e jashtme të pajisjes mund të formohet ujë nga kondensimi. Kujdesuni gjithmonë për qarkullimin e mirë të ajrit dhe për ajrimin e mirë në vendin e instalimit.
- Sa më shumë gaz ftohës të ketë në pajisje, aq më e madhe duhet të jetë dhoma ku qëndron pajisja. Në dhomat shumë të vogla mund të krijohet përzierje e ndezshme gaz-ajër, në rast rrjedhjeje të gazit. Dhoma e instalimit duhet të ketë një vëllim minimumi 1 m<sup>3</sup> për çdo 8 g gaz ftohës. Specifikimet për gazin ftohës të pajisjes jepen në etiketën e parametrave, në hapësirën e brendshme të pajisjes.
- Dyshemeja në vendin e qëndrimit duhet të jetë e drejtë dhe e niveluar.

- Vendi i instalimit duhet të ketë kapacitet mbajtës për peshën e pajisjes, duke përfshirë edhe sasinë maksimale të ruajtjes brenda saj.
- Nuk lejohet përdorimi në ambiente potencialisht shpërthyes.

## 2.2 Lidhja elektrike



### PARALAJMËRIM

Rrezik zjarri nga instalimi i pasaktë!

- ▶ Bëni kujdes që kur të instaloni pajisjen të mos bllokoni asnjë kordon elektrik poshtë pajisjes.
- ▶ Instaloheni pajisjen në mënyrë të tillë që të mos prekë me asnjë spinë ose kordon elektrik.
- ▶ Mos lidhni pajisje të tjera në priza elektrike që ndodhen pas pjesës së pasme të pajisjes.
- ▶ **Mos** vendosni dhe mos përdorni priza me disa dalje ose priza bashkuese me shumë priza dhe pajisje të tjera elektronike (si për shembull transformatori i ndriçimit halogjen) në anën e pasme të pajisjeve.

## 3 Kërkesat e ajrimit

### KUJDES

Rrezik dëmtimi nga mbinxehja si pasojë e ajrimit të pamjaftueshëm!

Kompresori mund të dëmtohet kur ajrimi është shumë i vogël.

- ▶ Siguroni një ajrim të mjaftueshëm.
- ▶ Mbani parasysh kërkesat për ajrimin.

Nëse pajisja do të integrohet në një varg kuzhine, duhen respektuar patjetër kërkesat e mëposhtme për ajrimin:

- Brinjët distancuese në faqen e pasme të pajisjes shërbejnë për ajrimin e mjaftueshëm. Në pozicionin fundor të tyre, këto nuk duhet të futen në vrima të thelluar apo të çara në mur.
- Parimi i përgjithshëm është: sa më i madh seksioni tërthor i ajrimit, aq më shumë energji kursen pajisja në punën e saj.

## 4 Transportimi i pajisjes



### PARALAJMËRIM

Rrezik lëndimi nga thyerja e qelqit!\*

Gjatë transportit në lartësi më të madhe se 1500 m fletët e xhamit të derës mund të thyhen. Copat e thyera janë shumë të mprehta dhe mund të shkaktojnë lëndime të rënda.

- ▶ Merrni masa mbrojtëse të përshtatshme.

### Gjatë transportit të pajisjes mbani parasysh:

- ▶ Transportojeni pajisjen vertikalisht.
- ▶ Transportojeni pajisjen me dy persona.

### Në vënien në punë herën e parë:

- ▶ Transportojeni pajisjen brenda paketimit.

### Gjatë transportit të pajisjes pas vënies në punë herën e parë (p. sh. transferim ose pastrim):

- ▶ Zbrazni pajisjen.
- ▶ Siguroni derën kundër hapjes së paqëllimshme.

## 5 Nxjerrja e pajisjes nga paketimi

Në rast dëmtimesh në pajisje kontaktoni menjëherë me furnuesin - përpara lidhjes së pajisjes.

## Montimi i ruajtësit të distancës nga muri

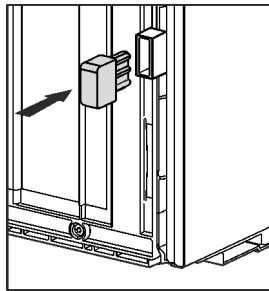
- ▶ Kontrolloni pajisjen dhe paketimin e saj për dëmtime nga transporti. Kontaktoni menjëherë me furnizuesin nëse konstatooni ndonjë dëmtim.
- ▶ Largoni të gjitha materialet nga faqja e pasme ose nga faqet anësore të pajisjes, të cilat mund të pengojnë instalimin në mënyrën e duhur ose qarkullimin e ajrit dhe ajrimin.
- ▶ Hiqni të gjitha fletët mbrojtëse nga pajisja. Për këtë mos përdorni asnjë objekt të mprehtë ose me majë!

## 6 Montimi i ruajtësit të distancës nga muri

Me ruajtësin e distancës nga muri, pajisja juaj arrin konsumin e deklaruar të energjisë dhe nuk krijohet fare ujë nga kondensimi në rast të lagështisë së lartë të ambientit. Pajisja është plotësisht funksionale edhe pa përdorimin e ruajtësve të distancës nga muri, por ka një konsum energjie paksa më të lartë.

Nëse ju vendosni ruajtësit e distancës nga muri, atëherë thellësia e pajisjes rritet me rreth 15 mm.

- ▶ Pajisja me ruajtësit e distancës nga muri të ofruar: Vendosni ruajtësit e distancës nga muri në pjesën e pasme të pajisjes majtas dhe djathtas poshtë.



## 7 Instalimi i pajisjes



### VINI RE

Rrezik lëndimi nga dera e rëndë!

- ▶ Transportoni pajisjen për në vendin e instalimit me dy persona.



### VINI RE

Rrezik lëndimi dhe dëmtimi!\*

Dera mund të përplasë në mur dhe për pasojë të dëmtohet. Në dyert me xham, xhami i dëmtuar mund të shkaktojë lëndime!

- ▶ Mbroni derën nga përplasia në mur. Vendosni në mur ndalues dere, për shembull ndalues prej shajaku.
- ▶ Kufizuesi i hapjes së derës në 90° mund të blihet më vonë te shërbimi për klientin.



### PARALAJMËRIM

Rrezik lëndimi dhe dëmtimi nga paqëndrueshmëria e pajisjes!

Pajisja mund të përbyset.

- ▶ Fiksoni pajisjen në përputhje me instruksionet.



### PARALAJMËRIM

Rrezik zjarri dhe dëmtimi!

- ▶ Mos vendosni mbi pajisje aparaturo që çlirojnë nxehtësi, p.sh. mikrovalë, tost etj.!

Sigurohuni që janë respektuar parakushtet e mëposhtme:

- Zhvendosni pajisjen vetëm në gjendje të pangarkuar.
- Instaloni pajisjen vetëm me ndihmën e dikujt tjetër.

## 8 Nivelimi i pajisjes



### VINI RE

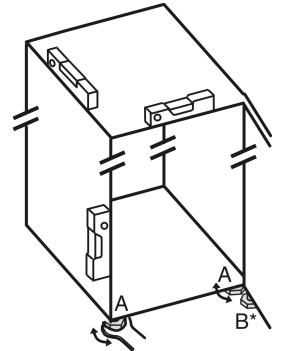
Rrezik lëndimi dhe dëmtimi nga përmbysja dhe rrëzimi i derës së pajisjes!

Kur këmba shtesë me rregullim në bazamentin e poshtëm mbështetës nuk puthitet tamam me dyshemenë, dera mund të rrëzohet ose pajisja të përbyset. Kjo mund të shkaktojë dëme materiale dhe lëndime.

- ▶ Lironi këmbën shtesë me rregullim në bazamentin mbështetës derisa ajo të puthitet në dysheme.
- ▶ Më pas rrotullojeni më tej me 90°.

- ▶ Niveloni pajisjen me anë të çelësit të ofruar nëpërmjet këmbëve me rregullim (A) dhe me ndihmën e një niveluesi me lëng.

- ▶ Pas kësaj mbështetni derën: Lironi këmbën me rregullim në bazamentin mbështetës (B) derisa ky i fundit të shtrihet mbi dysheme, pastaj rrotullojeni sërish me 90°.



## 9 Pas instalimit

- ▶ Hiqni fletën mbrojtëse nga ana e jashtme e pajisjes.
- ▶ Hiqni fletën mbrojtëse nga cepat e pajisjes.
- ▶ Hiqni fletën mbrojtëse nga cepat e pajisjes dhe nga pjesët ballore të sirtarëve.
- ▶ Hiqni fletën mbrojtëse nga faqja e pasme prej inoksi.
- ▶ Hiqni të gjitha pjesët siguruese të transportit.
- ▶ Pastroni pajisjen. (shihni manualin e përdorimit)
- ▶ Shënoni tipin (modeli, numri), emërtimin e pajisjes, numrin e serisë/pajisjes, datën e blerjes dhe adresën e shitësit.

## 10 Hedhja e paketimit



### PARALAJMËRIM

Rrezik mbytjeje nga materiali i paketimit dhe fletët mbështjellëse!

- ▶ Mos lejoni fëmijët të luajnë me materialet e paketimit.

Paketimi është i prodhuar nga materiale të ripërdorshme:

- Karton i valëzuar/karton
- Pjesë nga polistiroli i shkurëzuar
- Fletë mbështjellëse dhe qeska prej polietileni
- Shirita prej polipropileni
- Kornizë druri e mbërthyer me gozhda, me shtresa prej polietileni\*
- ▶ Dërgoni materialin e paketimit në një pikë të autorizuar grumbullimi.

## 11 Ndërrimi i krahut të hapjes së derës

### Veglat e punës

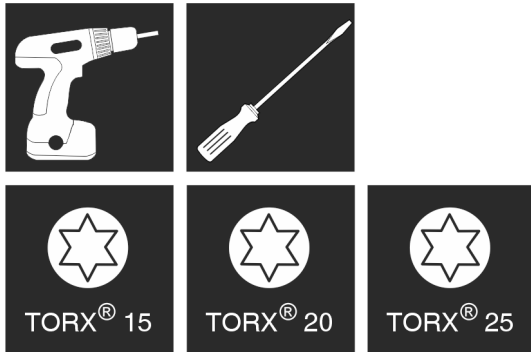


Fig. 1



### PARALAJMËRIM

Rrezik lëndimi nga rrëzimi i derës!

Nëse pjesët e kapjes nuk janë shtrënguar fort, dera mund të rrëzohet jashtë. Kjo mund të shkaktojë lëndime të rënda. Gjithashtu, nëse dera nuk mbyllet, atëherë pajisja nuk ftoh si duhet.

- ▶ Shtrengoni bazamentin mbështetës/bulonin e rrotullimit me një forcë 4 Nm.
- ▶ Kontrolloni të gjitha vidat dhe shtrengojini përsëri nëse nevojitet.

### KUJDES

Pjesë që përçojnë energji elektrike!

Dëmtim i pjesëve elektrike.

- ▶ Hiqni spinën elektrike nga priza përpara se të kryeni ndërrimin e krahut të hapjes së derës.

Për pajisjet **me amortizatorë në mbyllje** vlejné seksionet:

- Për pajisjet **me** amortizatorë në mbyllje
- Për të gjitha pajisjet

### KUJDES

Rrezik dëmtimi i pajisjeve krah-për-krah (Side-by-Side) për shkak të ujit nga kondensimi!\*

Pajisje të caktuara mund të instalohen edhe si kombinime Side-by-Side (dy pajisje njëra pas tjetrës).

Nëse pajisja juaj është **një pajisje Side-by-Side (SBS)**:

- ▶ Montoni kombinimin SBS sipas fletës shoqëruese.

Nëse **renditja e pajisjeve është e paracaktuar**:

- ▶ Mos e ndërroni krahun e hapjes së derës.

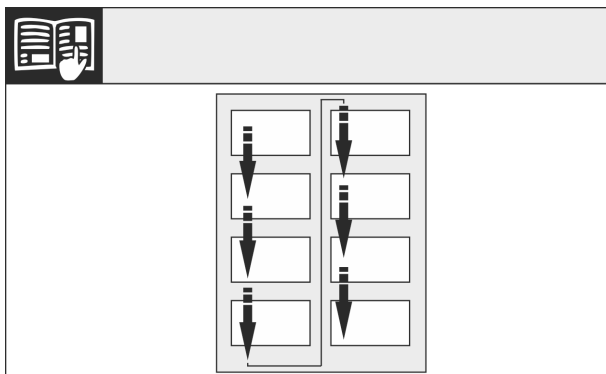


Fig. 2

Mbani parasysht drejtimin e leximit.

## 11.1 Heqja e amortizatorit të mbylljes

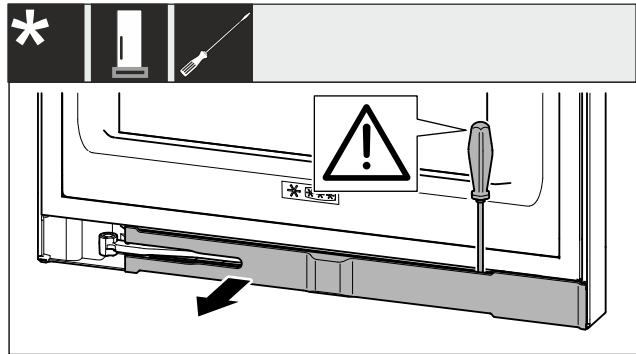


Fig. 3

- ▶ Hapni derën.

### KUJDES

Rrezik dëmtimi!

Nëse guarnicioni i derës dëmtohet, ka mundësi që dera të mos mbyllet si duhet dhe ftohja të jetë e pamjaftueshme.

- ▶ Mos e dëmtoni guarnicionin e derës me kaçavidë!
- ▶ Nxirrni nga foleja shiritin mbulues me një kaçavidë me kokë petë dhe shtyjeni anash Fig. 3 ()

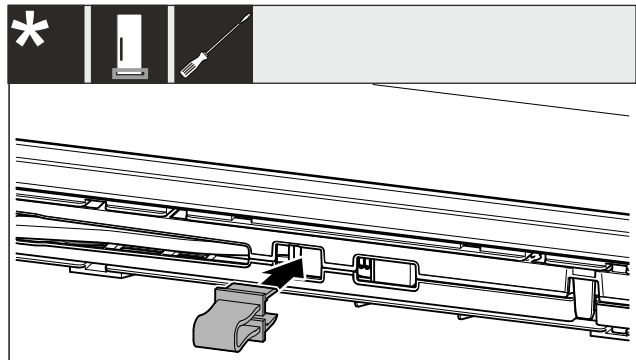


Fig. 4



### VINI RE

Rrezik kapjeje nga mentesha që mbyllet!

- ▶ Kapni siguresën.
- ▶ Kapni siguresën në vrimën përkatëse Fig. 4 ()

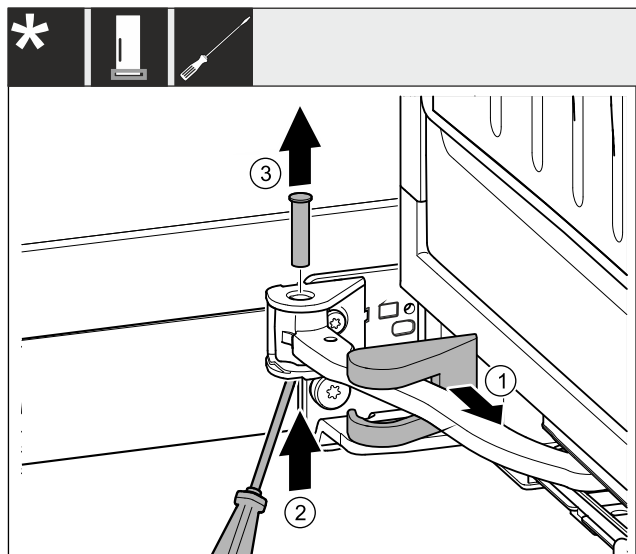
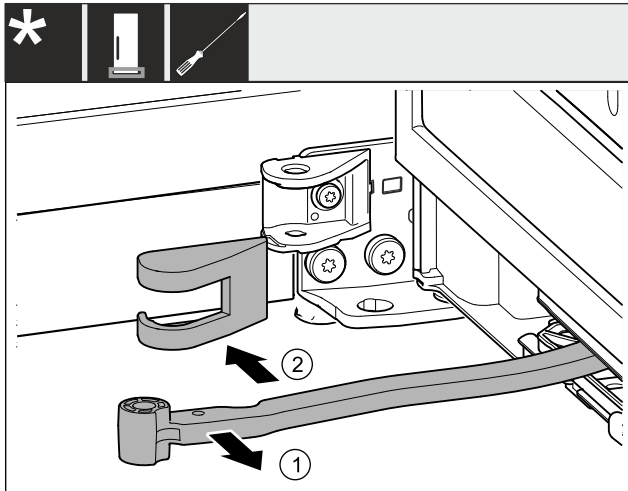


Fig. 5

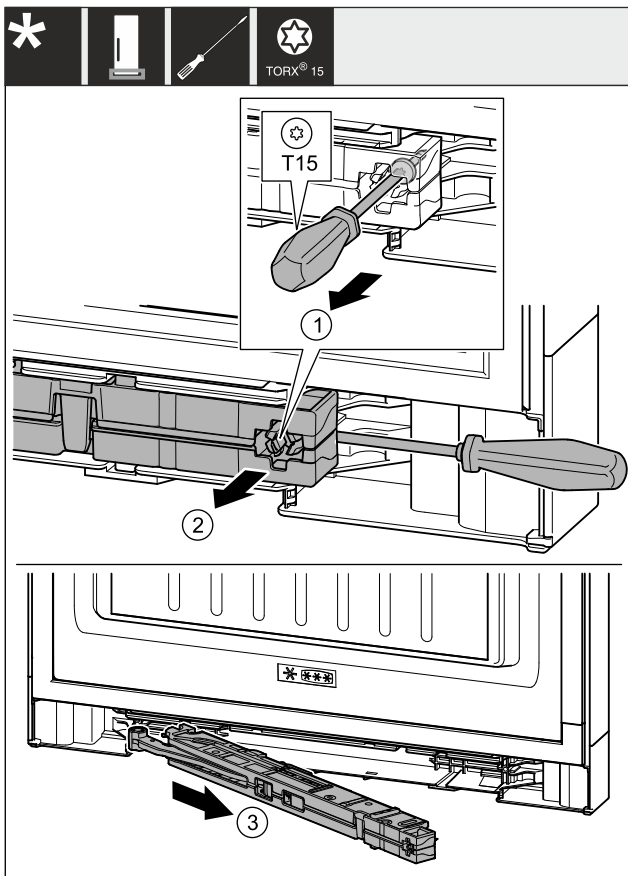
## Ndërrimi i krahut të hapjes së derës

- ▶ Hiqni kapakun mbulues të bazamentit mbështetës dhe zhvendoseni përgjatë krahut të menteshës. *Fig. 5 (1)*
- ▶ Ngrini lart bulonin me gisht ose me një kaçavidë nga poshtë. *Fig. 5 (2)*
- ▶ Futni kaçavidën poshtë kokës së bulonit dhe nxirreni jashtë. *Fig. 5 (3)*



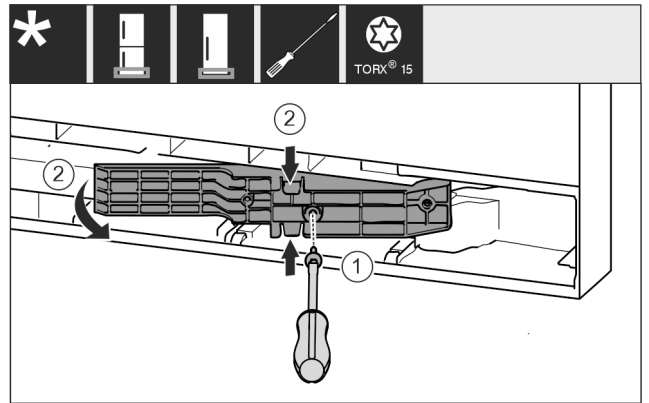
*Fig. 6*

- ▶ Rrotulloni menteshën në drejtimin e derës. *Fig. 6 (1)*
- ▶ Largoni kapakun mbulues të bazamentit mbështetës. *Fig. 6 (2)*



*Fig. 7*

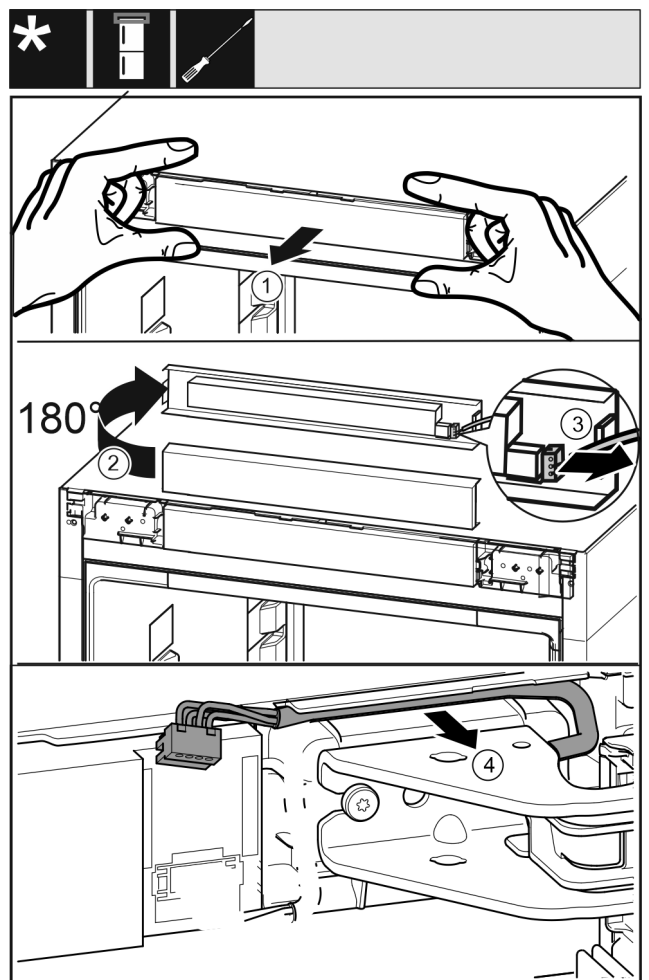
- ▶ Lironi vidën në njësinë e amortizatorit të mbylljes me kaçavidë T15 për rreth 14 mm. *Fig. 7 (1)*
- ▶ Futni kaçavidë nga prapa njësisë së amortizatorit të mbylljes në anën e dorëzës. Shtyjeni njësinë nga përpara. *Fig. 7 (2)*
- ▶ Tërhiqni jashtë njësinë. *Fig. 7 (3)*
- ▶ Nxirni jashtë mënjane njësinë e amortizatorit të mbylljes.



*Fig. 8 \**

- ▶ Lironi vidat me një kaçavidë T15. *Fig. 8 (1)\**
- ▶ Tërhiqni jashtë pjesën përshtatëse. *Fig. 8 (2)\**

## 11.2 Lirimi i lidhjes së kablllos



*Fig. 9*

- ▶ Lironi nga përpara me kujdes panelin e komandimit të pajisjes. *Fig. 9 (1)*
- ▶ Rrotulloni për lart me 180° panelin e komandimit. *Fig. 9 (2)*
- ▶ Shtypni nga prapa majën e kapjes dhe tërhiqni spinën jashtë me kujdes. *Fig. 9 (3)*
- ▶ Lironi me kujdes kabllon nga udhëzuesi mbi bazamentin mbështetës. *Fig. 9 (4)*

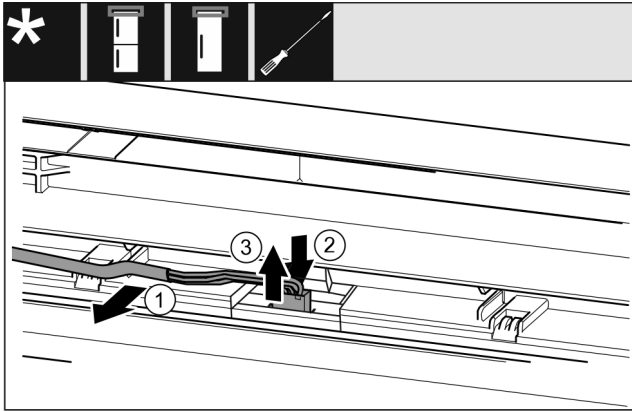


Fig. 10

- ▶ Lironi me kujdes kabllon ngjyrë gri nga udhëzuesi te dera. Fig. 10 (1)
- ▶ Shtypni për poshtë gjuhëzën prapa spinës. Fig. 10 (2)
- ▶ Nxirrni jashtë me kujdes spinën nga lart. Fig. 10 (3)

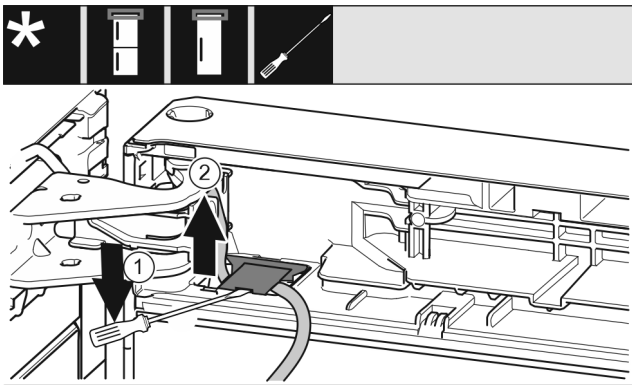


Fig. 11

- ▶ Ngrini lart kapakun mbulues me një kaçavidë dhe tërhiqeni jashtë. Fig. 11 (1)
- ▶ Tërhiqni kabllon jashtë. Fig. 11 (2)

## 11.3 Kthimi i krahut të bravës me veprim nga distanca

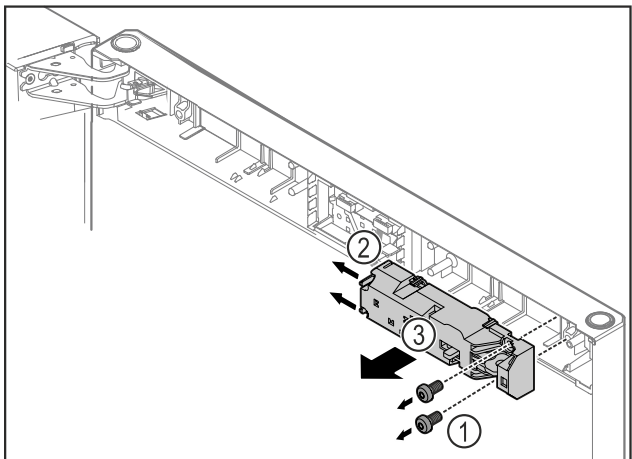


Fig. 12

- ▶ Hiqni vidat Fig. 12 (1).
- ▶ Shtyni anash gjuhëzat e kapjes Fig. 12 (2) dhe hiqni bravën me veprim distanca Fig. 12 (3).

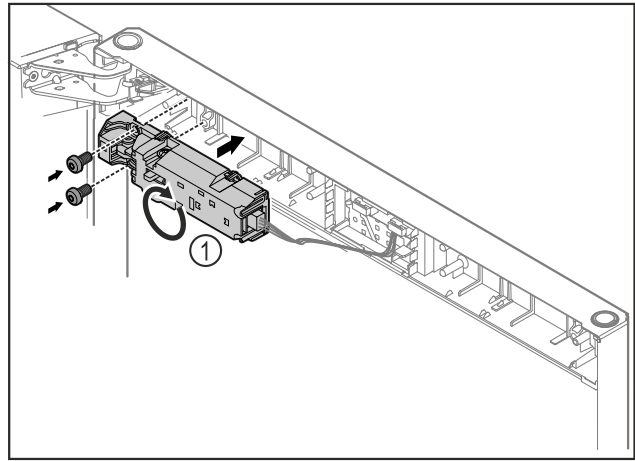


Fig. 13

- ▶ Rrotulloni bravën me veprim distanca Fig. 13 (1) me 180° dhe mbërthejeni në anën tjetër.

## 11.4 Heqja e derës

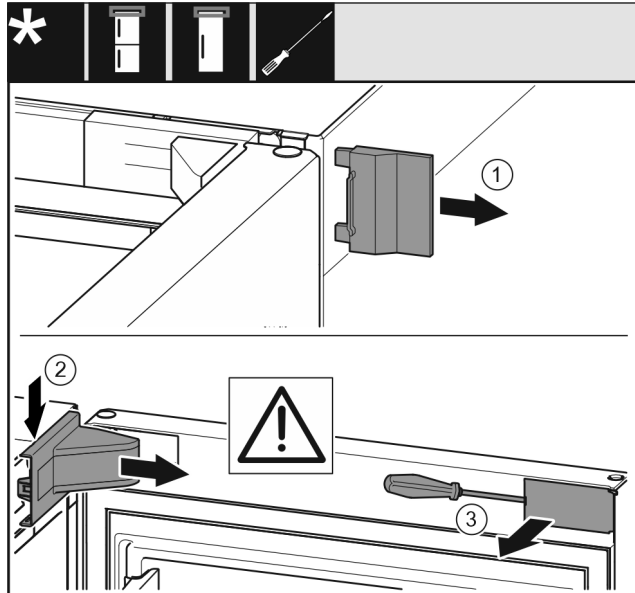


Fig. 14

- ▶ Hapni derën.

### KUJDES

#### Rrezik dëmtimi!

Nëse guarnicioni i derës dëmtohet, ka mundësi që dera të mos mbyllet si duhet dhe ftohja të jetë e pamjaftueshme.

- ▶ Mos e dëmtoni guarnicionin e derës me kaçavidë!

- ▶ Hiqni kapakun mbulues të jashtëm. Fig. 14 (1)
- ▶ Nxirrni nga foleja kapakun mbulues të bazamentit mbështetës dhe lirojeni. Hiqni kapakun mbulues të bazamentit mbështetës. Fig. 14 (2)
- ▶ Nxirrni nga foleja shiritin mbulues me një kaçavidë me kokë petë dhe shtyni anash. Fig. 14 (3)

# Ndërrimi i krahut të hapjes së derës

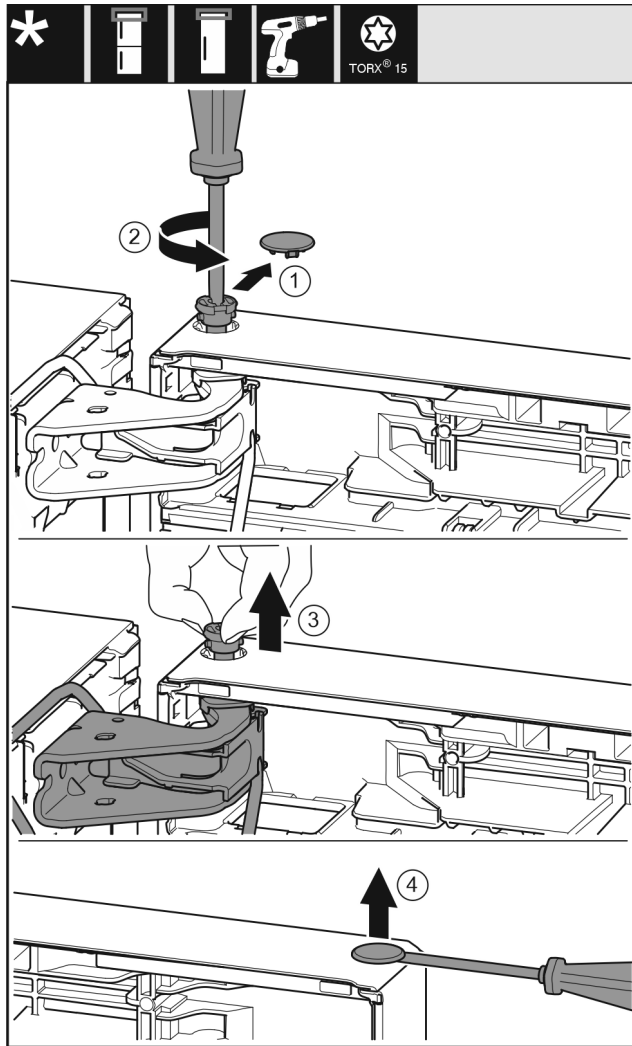


Fig. 15



## VINI RE

Rrezik lëndimi kur dera anohet!

- ▶ Kapeni derën fort.
- ▶ Uleni derën me kujdes.
- ▶ Ngrini derën lart dhe lëreni mënjanë.

## 11.5 Kthimi i krahut të pjesëve të kapjes lart

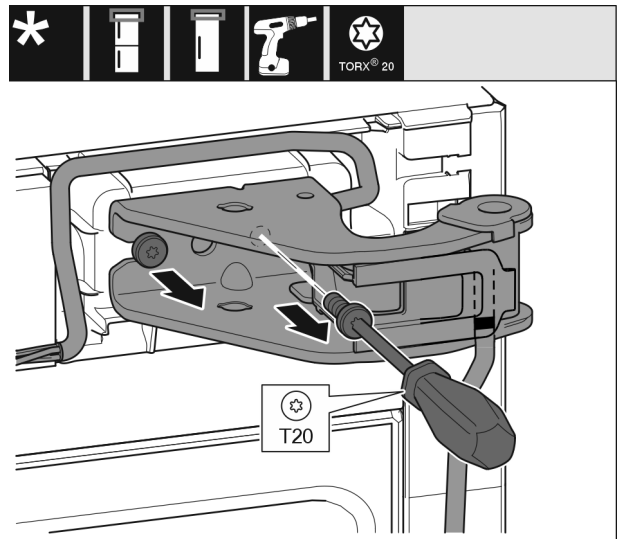


Fig. 16

- ▶ Lironi të dyja vidat me një kaçavidë T20.
- ▶ Ngrini lart bazamentin mbështetës dhe kabllon dhe hiqini.

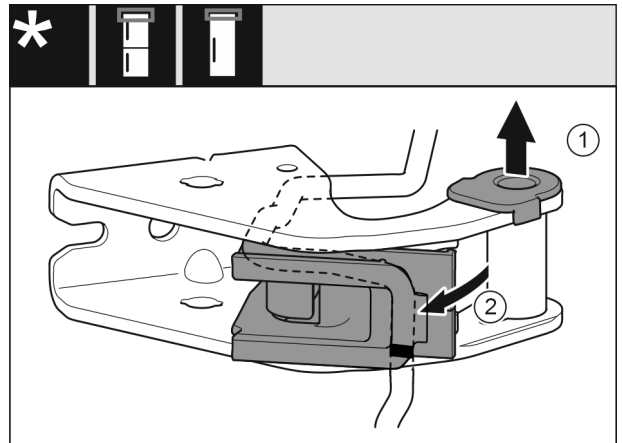


Fig. 17

- ▶ Nxirrni jashtë nga foleja udhëzuese manikotat e kapjes. Fig. 17 (1)
- ▶ Nxirrni kabllon nga mbajtësja e kabllos. Fig. 17 (2)

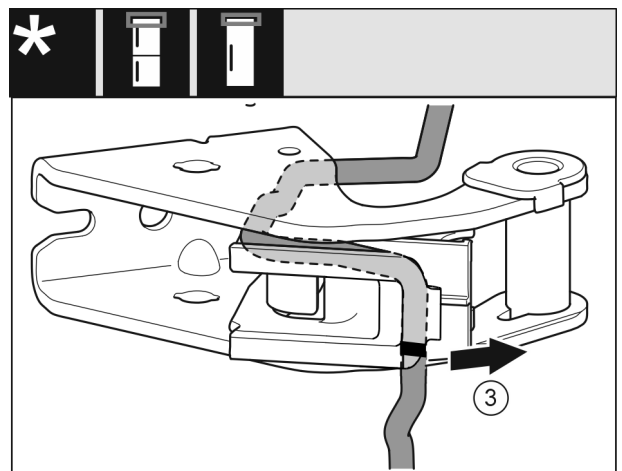


Fig. 18

- ▶ Çmontoni kabllon bashkë me mbajtësen e kabllos nga bazamenti mbështetës. Fig. 18 (3)



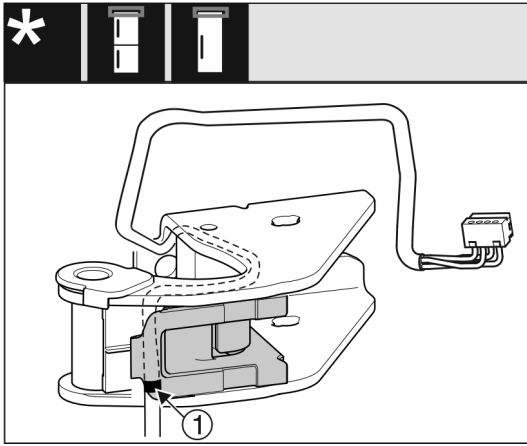


Fig. 19

- ▶ Futni kabllon në anën e kundërt në kanalën e sipërm të mbajtëses së kabllos.
- ▷ Për këtë duhet që shenja e mesit të ndodhet në buzën e mbajtëses së kabllos Fig. 19 (1).
- ▶ Futni kabllon në mbajtësen e kabllos.

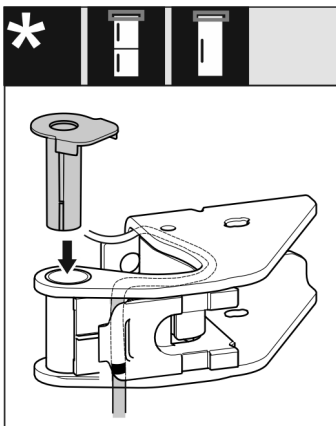


Fig. 20

- ▶ Futni në vend manikotat e kapjes së anës tjetër dhe mbërthejini në vend.

## KUJDES

Rrezik i shtypjes së kabllos

- ▶ Gjatë shtrimit të kabllos mbani parasysh shenjat. Skaji i kabllos me shenjë të dyfishtë duhet shtruar në pjesën fundore të derës.

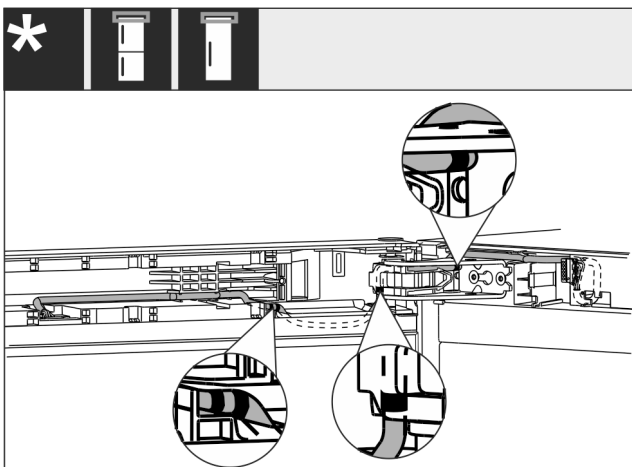


Fig. 21

Pas konvertimit, shtrimi i kabllos duhet të duket siç tregohet në figurë.

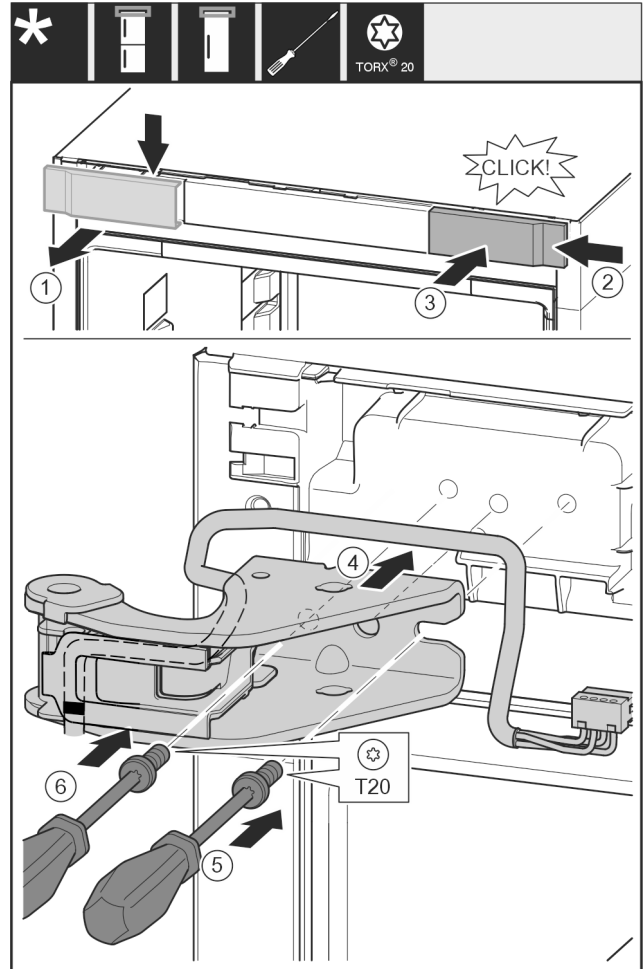


Fig. 22

- ▶ Hiqni kapakun mbulues nga lart duke e tërhequr përpara. Fig. 22 (1)
- ▶ Futni kapakun të rrotulluar me 180°, në anën tjetër nga e djathta. Fig. 22 (2)
- ▶ Mbërtheni në vend kapakun mbulues. Fig. 22 (3)
- ▶ Vendosni bazamentin mbështetës të sipërm. Fig. 22 (4)
- ▶ Vendosni vidën me një kaçavidë T20 dhe shtrengojeni fort. Fig. 22 (5)
- ▶ Futni në vend vidën me një kaçavidë T20 dhe shtrengojeni fort. Fig. 22 (6)

# Ndërrimi i krahut të hapjes së derës

## 11.6 Kthimi i krahut të pjesëve të kapjes poshtë

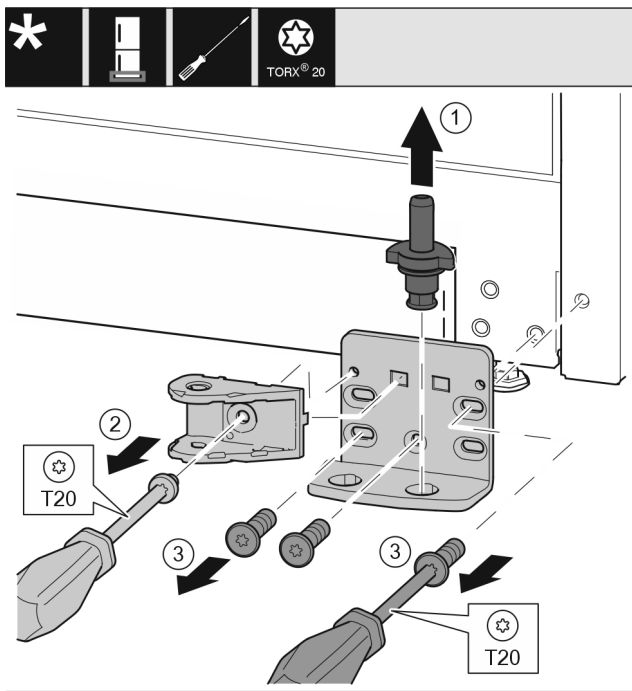


Fig. 23

- ▶ Nxirrni jashtë komplet bulonin e rrotullimit nga lart. Fig. 23 (1)
- ▶ Nxirrni jashtë vidën me një kaçavidë T20 dhe hiqni lidhjen e amortizatorit të mbylljes. Fig. 23 (2)
- ▶ Nxirrni jashtë vidat me një kaçavidë T20 dhe hiqni bazamentin mbështetës. Fig. 23 (3)

### Për të gjitha pajisjet:

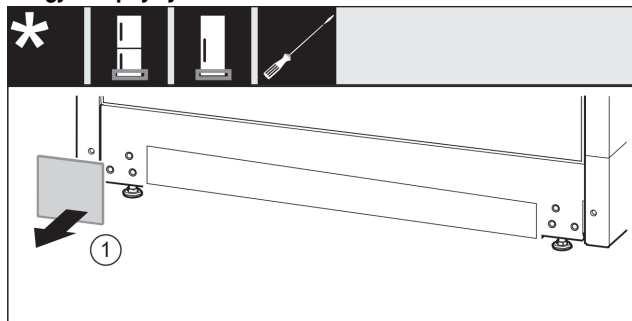


Fig. 24

- ▶ Hiqni kapakun mbulues. Fig. 24 (1)

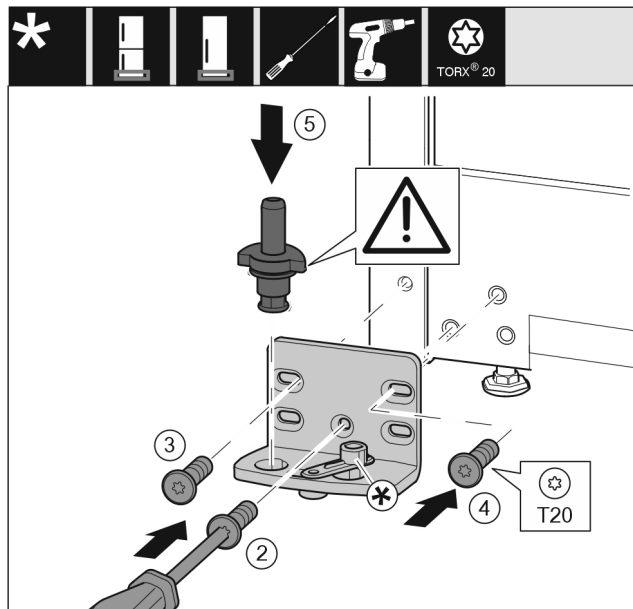


Fig. 25

- ▶ Vendosni bazamentin mbështetës në anën tjetër dhe mbërthejeni me ndihmën e një kaçavidë T20. Filloni me vidën 2 poshtë në mes. Fig. 25 (2)
- ▶ Mbërtheni fort vidën 3 dhe 4. Fig. 25 (3,4)
- ▶ Vendosni komplet në vend bulonin e rrotullimit. Këtu bëni kujdes që gungat e kapjes të jetë të kthyer nga poshtë. Fig. 25 (5)

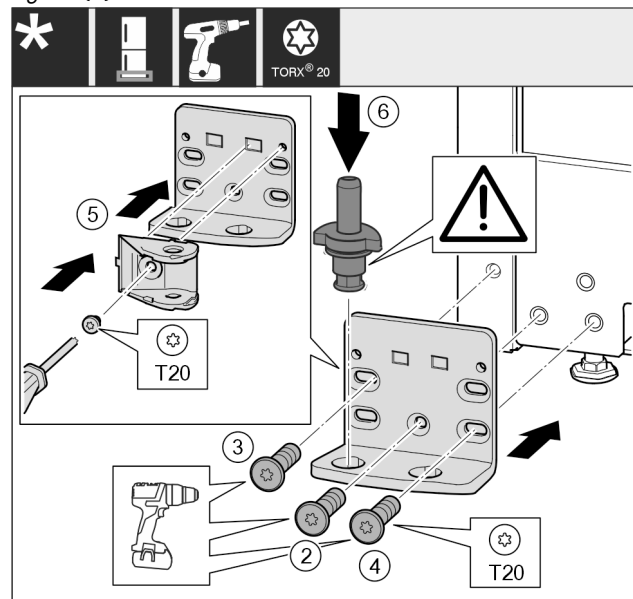


Fig. 26

- ▶ Vendosni bazamentin mbështetës në anën tjetër dhe mbërthejeni me ndihmën e një kaçavidë T20. Filloni me vidën 2 poshtë në mes. Fig. 26 (2)
- ▶ Mbërtheni fort vidën 3 dhe 4. Fig. 26 (3,4)
- ▶ Rrotulloni me 180° lidhjen e amortizatorit të mbylljes. Mbërthejeni në anën tjetër të bazamentit mbështetës me ndihmën e një kaçavidë T20. Fig. 26 (5)
- ▶ Vendosni komplet në vend bulonin e rrotullimit. Këtu bëni kujdes që gungat e kapjes të jetë të kthyer nga poshtë. Fig. 26 (6)

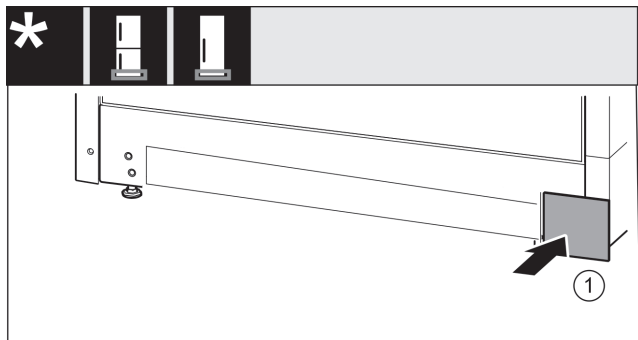


Fig. 27

- Vendosni sërish në vend kapakun mbulues në anën tjetër. Fig. 27 (1)

## 11.7 Kthimi i dorezës\*

Për të gjitha pajisjet:

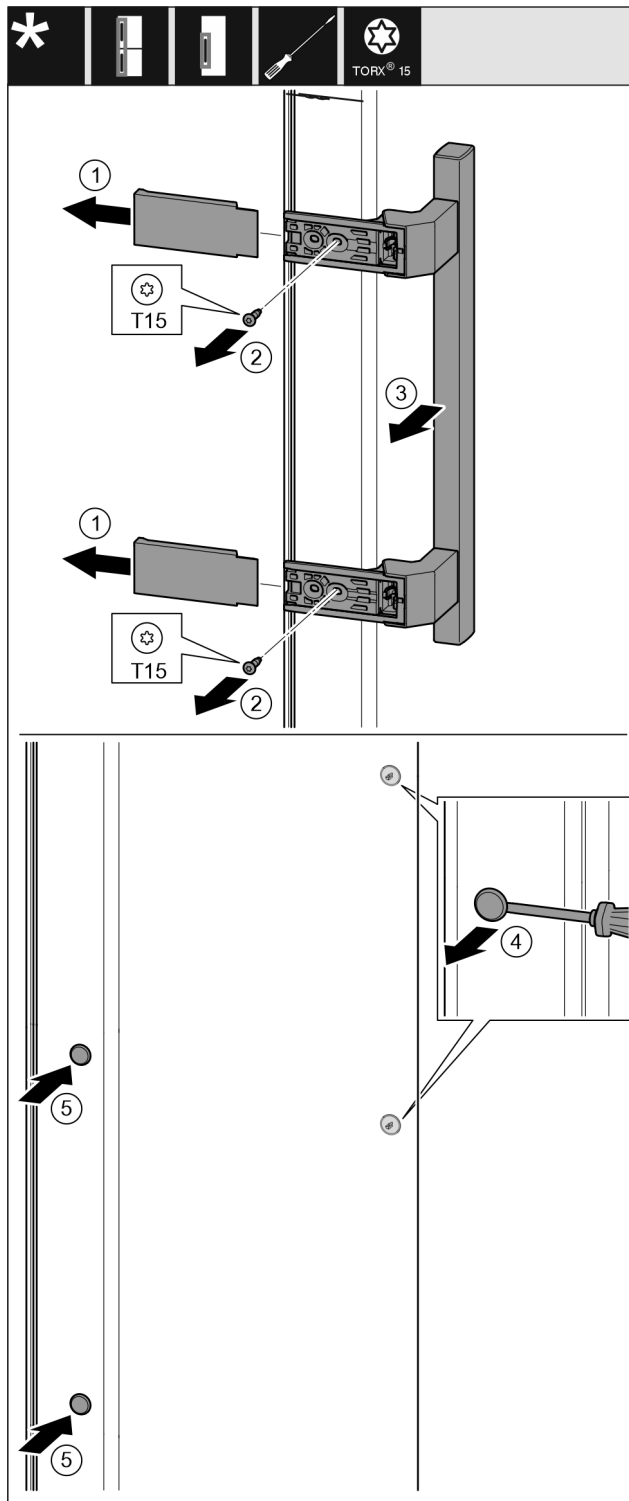


Fig. 28

- Hiqni kapakun mbulues. Fig. 28 (1)
- Nxirrni jashtë vidat me një kaçavidë T15. Fig. 28 (2)
- Hiqni dorezën. Fig. 28 (3)
- Ngrini lart me kujdes tapat anësore me një kaçavidë me kokë petë dhe nxirrni jashtë. Fig. 28 (4)
- Vendosni sërish tapat në anën tjetër. Fig. 28 (5)

# Ndërrimi i krahut të hapjes së derës

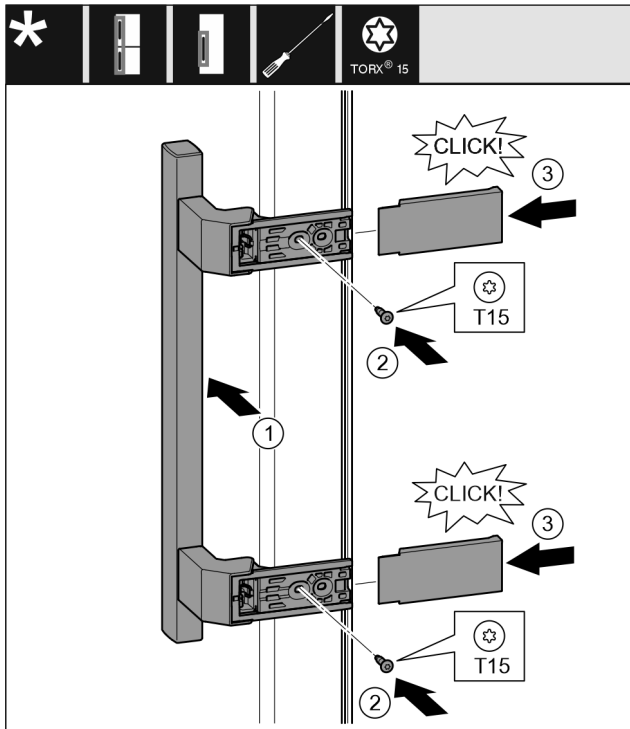


Fig. 29

- ▶ Vendosni dorezën në anën e kundërt. Fig. 29 (1)
- ▷ Vrimat e vidave duhet të përputhen saktësisht mbi njëra-tjetrën.
- ▶ Mbërtheni fort vidat me një kaçavidë T15. Fig. 29 (2)
- ▶ Vendosni kapakët mbulues anash dhe shtyjini. Fig. 29 (3)
- ▷ Sigurohuni për futjen në mënyrën e duhur.

## 11.8 Montimi i derës poshtë

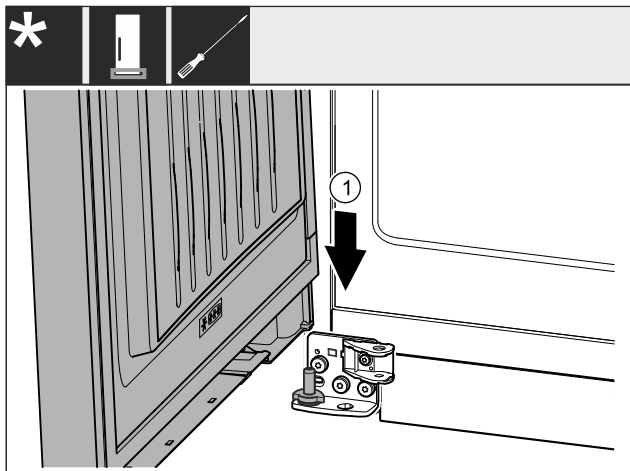


Fig. 30

- ▶ Futni derën nga lart mbi bulonin e rrotullimit poshtë. Fig. 30 (1)

## 11.9 Montimi i derës lart

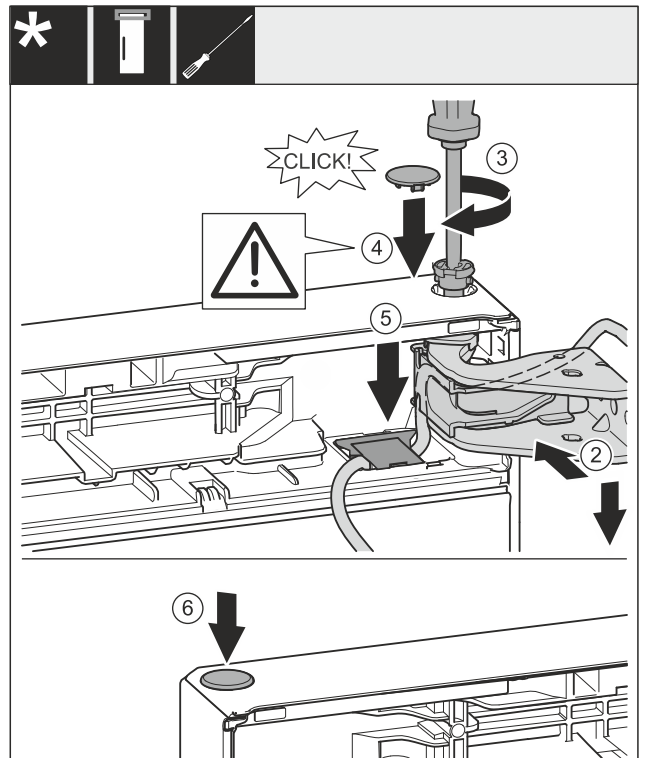


Fig. 31

- ▶ Niveloni derën lart në bazamentin mbështetës për hapjen e saj. Fig. 31 (2)
- ▶ Futni bulonat dhe mbërthejini me një kaçavidë T15. Fig. 31 (3)
- ▶ Montoni kapakun mbulues të siguresës për sigurimin e derës: Futni kapakun mbulues të siguresës dhe kontrolloni nëse ai puthitet mbi derë. Nëse jo, futeni bulonin plotësisht. Fig. 31 (4)

### KUJDES

Shtypja e kablllos

- ▶ Shënimi mbi kablllo duhet të jetë në mes të mbajtëses. Gjuhëza me hapjen gjatësore duhet të jetë e drejtuar nga përpara.
- ▶ Vendosni në vend kapakun mbulues dhe shtyjini për poshtë derisa të mbërthehet në vend. Fig. 31 (5)
- ▶ Vendosni tapat në vend. Fig. 31 (6)

## 11.10 Montimi i lidhjes së kablllos

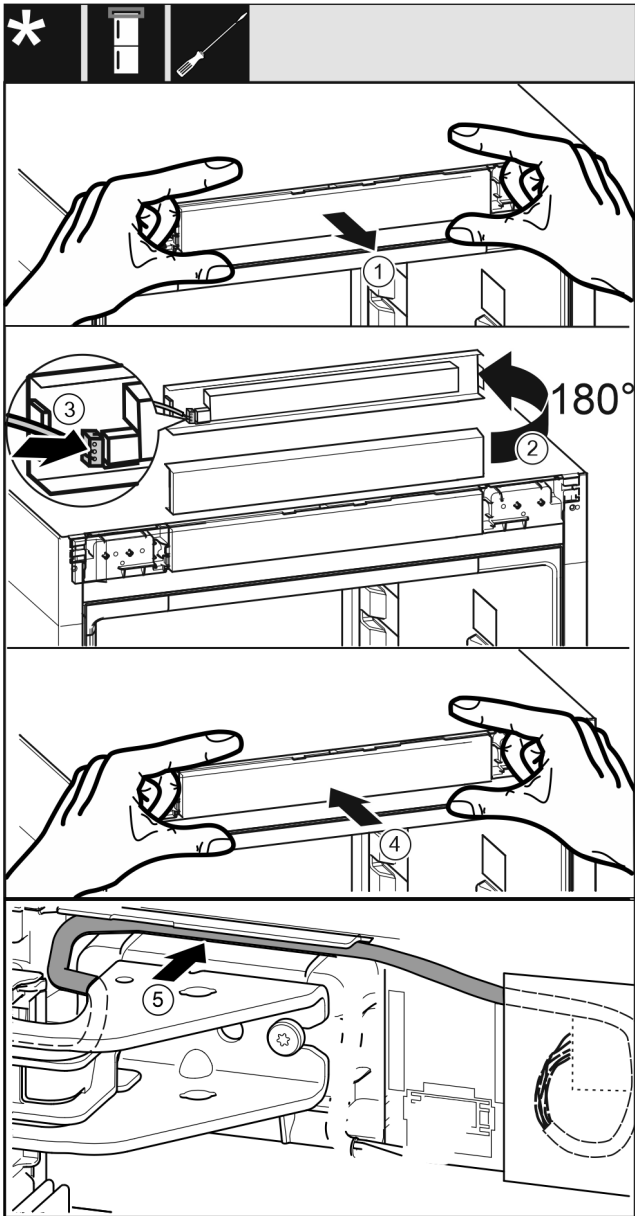


Fig. 32

- ▶ Nxirrni jashtë me kujdes panelin e komandimit. Fig. 32 (1)
- ▶ Rrotulloni shiritin me 180° për nga lart. Fig. 32 (2)
- ▶ Mbërtheni spinën në shiritin e panelit të komandimit. Fig. 32 (3)
- ▶ Mbërtheni sërish në pajisje panelin e komandimit. Fig. 32 (4)
- ▶ Shtroni me kujdes kabllon ngjyrë gri në udhëzuesin mbi bazamentin mbështetës lart. Fig. 32 (5)

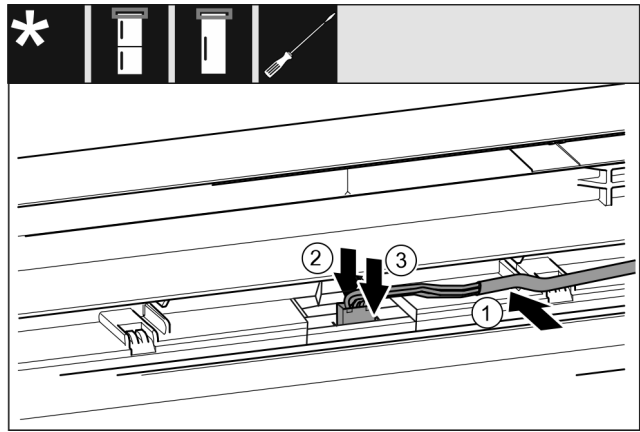


Fig. 33

- ▶ Shtroni me kujdes kabllon ngjyrë gri në udhëzuesin të dera lart. Fig. 33 (1)
- ▶ Shtypni nga prapa majën e kapjes. Fig. 33 (2)
- ▶ Mbërtheni në vend spinën. Fig. 33 (3)
- ▶ Nëse nevojitet, pjesën e mbetur të kablllos shtrojeni si lak brenda udhëzuesit.

## 11.11 Nivelimi i derës

Për të gjitha pajisjet:



### PARALAJMËRIM

Rrezik lëndimi nga rrëzimi i derës!

Nëse pjesët e kapjes nuk janë shtrënguar fort, dera mund të rrëzohet jashtë. Kjo mund të shkaktojë lëndime të rënda. Gjithashtu, nëse dera nuk mbyllet, atëherë pajisja nuk ftoh si duhet.

- ▶ Shtrëngoni bazamentet mbështetëse me një forcë 4 Nm.
- ▶ Kontrolloni të gjitha vidat dhe shtrëngojini përsëri nëse nevojitet.

- ▶ Niveloni derën në trupin e pajisjes me anë të vrimave gjatësore në bazamentin mbështetës poshtë, duke e centruar. Për këtë, lironi vidën në mes në bazamentin mbështetës poshtë me anë të veglës T20 të ofruar. Vidat e tjera lirojini paksa me veglën T20 të ofruar ose me një kaçavidë T20 dhe nivelojini me anë të vrimave gjatësore.
- ▶ Mbështetja e derës: Lironi këmbën me rregullim në bazamentin mbështetës poshtë me çelësin SW10 derisa ajo të mbështetet mbi dysheme, pastaj rrotullojeni sërish me 90°.

## 11.12 Vendosja e kapakëve mbulues

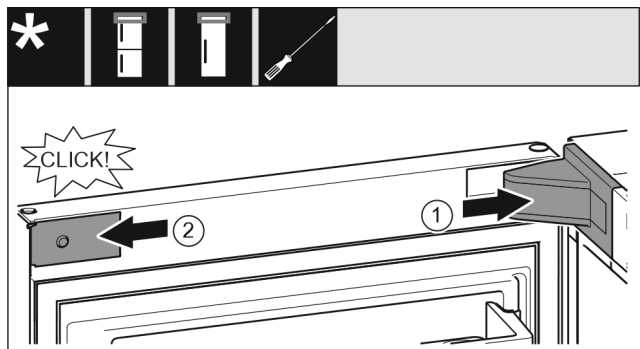


Fig. 34

Dera është e hapur 90°.

- ▶ Vendosni kapakun mbulues të bazamentit mbështetës dhe mbërthejeni në vend, duke i ndarë nga njëri-tjetri nëse nevojitet. Fig. 34 (1)

## Lidhja e pajisjes

- ▶ Vendosni panelin mbulues anash dhe mbërthejeni në vend. Fig. 34 (2)

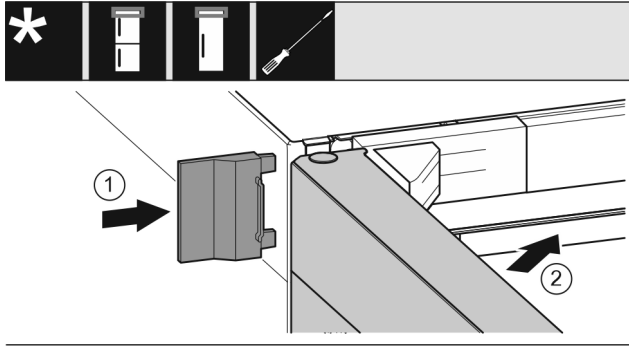


Fig. 35

- ▶ Shtyni kapakun mbulues të jashtëm. Fig. 35 (1)

### 11.13 Montimi i amortizatorit të mbylljes

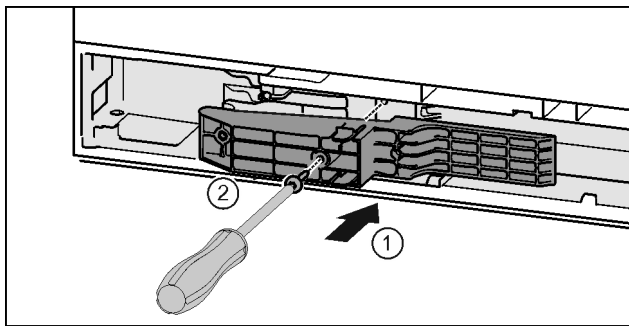


Fig. 36 \*

- ▶ Futni pjesën përshtatëse në fole në anën e dorëzës. Fig. 36 (1)\*
- ▶ Mbërtheni fort vidat me një kaçavidë T15. Fig. 36 (2)\*

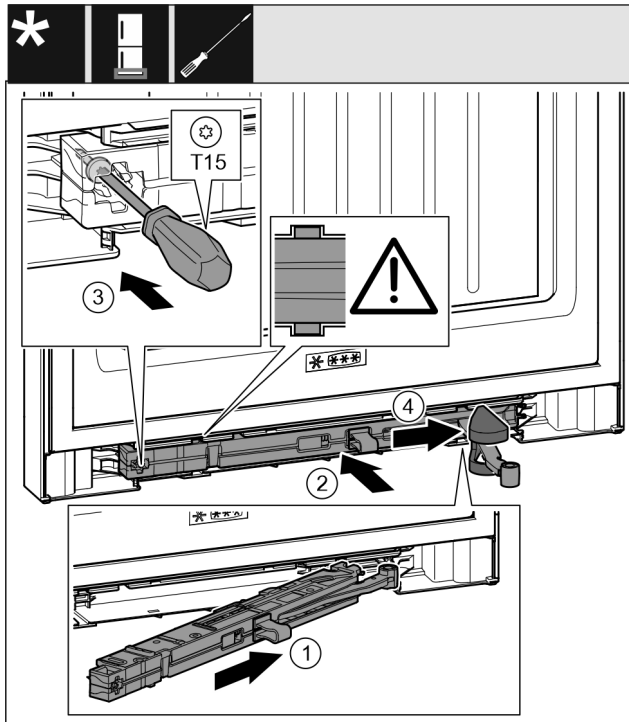


Fig. 37

- ▶ Shtyni pjerrtas deri në fund brenda në fole njësinë e amortizatorit të mbylljes, në anën e bazamentit mbështetës. Fig. 37 (1)
- ▶ Shtyni njësinë e amortizatorit të mbylljes plotësisht brenda në fole. Fig. 37 (2)

- ▶ Njësia është e pozicionuar saktë kur brinja e njësisë së amortizatorit të mbylljes qëndron në udhëzues.
- ▶ Mbërtheni fort vidën me një kaçavidë T15. Fig. 37 (3)
- ▶ Shtyni kapakun mbulues mbi krahun e mbylljes. Fig. 37 (4)

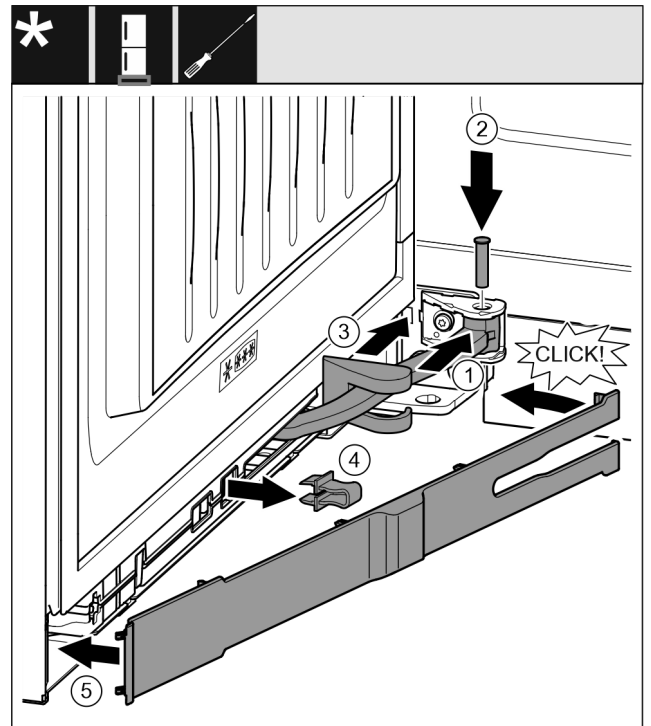


Fig. 38

- ▶ Dera është e hapur 90°
- ▶ Rrotulloni menteshën në drejtimin e varjes. Fig. 38 (1)
- ▶ Vendosni bulonat me një kaçavidë T15 në vendin e varjes dhe në menteshë. Këtu bëni kujdes që gungat e kapjes të futen saktësisht në kanale. Fig. 38 (2)
- ▶ Shtyni kapakun mbulues të bazamentit mbështetës përgjatë krahut të menteshës dhe montojeni mbi vendin e varjes. Fig. 38 (3)
- ▶ Hiqni siguresën. Fig. 38 (4)
- ▶ Vendosni panelin mbulues anash dhe kthejeni për nga brenda. Fig. 38 (5)
- ▶ Paneli mbërthehet në vend.
- ▶ Mbyllni derën.

## 12 Lidhja e pajisjes



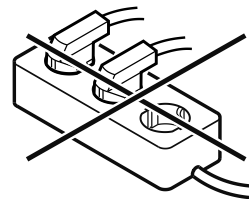
### PARALAJMËRIM

Rrezik zjarri nga lidhja e pasaktë!

Djegje.

Dëmtime në pajisje.

- ▶ Mos përdorni kablo zgjatuese.
- ▶ Mos përdorni bashkues me shumë prizë.



### KUJDES

Rrezik dëmtimi nga lidhja e pasaktë!

Dëmtime në pajisje.

- ▶ Mos e lidhni pajisjen në inverter të pavarur nga rrjeti, si për shembull në impiantet me energji diellore dhe gjeneratorët me benzinë.

## Shënim

Përdorni vetëm kordonin e lidhjes elektrike të ofruar me pajisjen.

---

Sigurohuni që janë përmbushur kushtet e mëposhtme:

- Pajisja punon vetëm me **rrymë alternative**.
- Tensioni dhe frekuenca e lejuar është e stampuar në etiketën e parametrave. Pozicionin e etiketës së parametrave mund të mësoni në kapitullin Pasqyra e pajisjes.
- Priza elektrike është e tokëzuar dhe e siguruar nga ana elektrike në përputhje me rregullat.
- Rryma e veprimit e siguresës është midis 10 A dhe 16 A.
- Priza elektrike është lehtësisht e arritshme.
- ▶ Kontrolloni lidhjen elektrike.
- ▶ Futni spinën e pajisjes në pjesën e pasme të pajisjes. Sigurohuni për futjen në mënyrën e duhur.
- ▶ Lidhni spinën elektrike në linjën e furnizimit me energji elektrike.
- ▷ Ekranin kalon në simbolin Standby.



[home.liebherr.com/fridge-manuals](https://home.liebherr.com/fridge-manuals)

**sq** Freskues vere

Data e botimit: 20240405

**Indeksi i nr. të  
artikullit: 7083548-00**

Liebherr-Hausgeräte Marica E00D  
Bezirk Plovdiv  
4202 Radinovo  
Bulgarien