



Instrukcja obsługi

Quality, Design and Innovation



home.liebherr.com/fridge-manuals



LIEBHERR

Zawartość


1	Prezentacja urządzenia.....	3
1.1	Zakres dostawy.....	3
1.2	Przegląd urządzenia i wyposażenia.....	3
1.3	Wyposażenie specjalne.....	3
1.4	Zakres zastosowania urządzenia.....	3
1.5	Hałas emitowany przez urządzenie.....	4
1.6	Zgodność.....	4
1.7	Substancje SVHC zgodnie z rozporządzeniem REACH.....	5
2	Ogólne zasady bezpieczeństwa.....	5
3	Sposób działania wyświetlacza Touch.....	7
3.1	Nawigacja oraz objaśnienie symboli.....	7
3.2	Menu.....	7
3.3	Tryb uśpienia.....	8
4	Uruchomienie.....	8
4.1	Warunki dotyczące ustawiania.....	8
4.2	Wymiary urządzenia.....	8
4.3	Transportowanie urządzenia.....	9
4.4	Rozpakowywanie urządzenia.....	9
4.5	Usuwanie zabezpieczenia transportowego.....	9
4.6	Montaż uchwytu drzwiowego.....	9
4.7	Montaż zabezpieczenia przed wywróceniem.....	9
4.8	Ustawianie urządzenia.....	10
4.9	Wyrównywanie urządzenia.....	11
4.10	Ustawianie wielu urządzeń.....	11
4.11	Po ustawieniu.....	11
4.12	Utylizacja opakowania.....	11
4.13	Zmiana kierunku otwierania drzwi.....	11
4.14	Ustawianie drzwi.....	18
4.15	Podłączanie urządzenia.....	19
4.16	Włączanie urządzenia (pierwsze uruchomienie)....	19
5	Przechowywanie.....	20
5.1	Wskazówki dotyczące przechowywania.....	20
6	Obsługa.....	20
6.1	Elementy obsługi i wyświetlacza.....	20
6.1.1	Wskaźnik statusu.....	20
6.1.2	Symbole wskaźnikowe.....	20
6.1.3	Sygnały akustyczne.....	21
6.2	Funkcje urządzenia.....	21
6.2.1	Wskazówki dotyczące funkcji urządzenia.....	21
6.2.2	Włączanie i wyłączanie urządzenia	21
6.2.3	Temperatura	21
6.2.4	Rejestr temperatury	22
6.2.5	Zabezpieczenie dostępu menu ustawień	22
6.2.6	Kody dostępu.....	23
6.2.7	Przypomnienie o terminie konserwacji	24
6.2.8	Język	24
6.2.9	Jednostka temperatury	25
6.2.10	Jasność wyświetlacza	25
6.2.11	Alarm Sound.....	25
6.2.12	Key Sound.....	25
6.2.13	Połączenie WLAN	26
6.2.14	Połączenie LAN	27
6.2.15	Informacja dotycząca urządzenia	28
6.2.16	Roboczość.....	28
6.2.17	Oprogramowanie	28
6.2.18	Kalibracja czujnika	28
6.2.19	Alarm temperatury	29
6.2.20	Alarm otwartych drzwi	30
6.2.21	Symulacja alarmu	30
6.2.22	Przekazanie alarmu	31
6.2.23	Tryb Demo	31
6.2.24	Resetowanie do ustawień fabrycznych	32
6.3	Komunikaty.....	32
6.3.1	Ostrzeżenia.....	32
6.3.2	Przypomnienia.....	34
7	Wyposażenie.....	35
7.1	Zamek bezpieczeństwa.....	35

7.2	Czujniki.....	35
7.3	Interfejsy.....	35
8	Konserwacja.....	36
8.1	Harmonogram konserwacji.....	36
8.2	Rozmrażanie urządzenia.....	37
8.3	Czyszczenie urządzenia.....	37
9	Wsparcie klienta.....	38
9.1	Dane techniczne.....	38
9.2	Zakłócenie techniczne.....	38
9.3	Punkt serwisowy.....	39
9.4	Tabliczka znamionowa.....	39
10	Wyłączenie urządzenia.....	39
11	Utylizacja.....	39
11.1	Przygotowanie urządzenia do utylizacji.....	39
11.2	Utylizacja urządzenia w sposób przyjazny dla środowiska.....	40
12	Informacje dodatkowe.....	40
13	Skrócona instrukcja codziennego użytku.....	41

Producent stale pracuje nad ulepszaniem wszystkich typów i modeli urządzeń. Prosimy Państwa o zrozumienie, że jesteśmy zmuszeni zastrzec sobie prawo wprowadzenia zmian kształtu, wyposażenia i rozwiązań technicznych.

Symbol	Objaśnienie
	Przeczytać instrukcję W celu zapoznania się ze wszystkimi zaleceniami nowego urządzenia zalecamy uważne przeczytanie wskazówek zawartych w niniejszej instrukcji.
	Dodatkowe informacje w internecie Cyfrową instrukcję z dodatkowymi informacjami w różnych językach można znaleźć w internecie za pomocą kodu QR umieszczonego na przedniej stronie tej instrukcji, pod adresem home.liebherr.com/fridge-manuals lub po wprowadzeniu numeru serwisowego. Numer serwisowy jest podany na tabliczce znamionowej: 
	Kontrola urządzenia Sprawdzić wszystkie części pod kątem uszkodzeń transportowych. W przypadku jakichkolwiek reklamacji, należy skontaktować się z dealerem lub placówką serwisową.
	Odchylenia Instrukcja została opracowana dla kilku modeli urządzeń. Mogą zatem występować pewne różnice pomiędzy opisem i urządzeniem. Fragmenty dotyczące tylko określonych urządzeń są zaznaczone gwiazdką (*).
	Instrukcje robocze i wyniki działań Instrukcje robocze są wyróżnione symbolem ▶. Wyniki działań są wyróżnione symbolem ▷.

Fig. Przykładowa prezentacja

Symbol	Objaśnienie
	Filmy Filmy dotyczące urządzeń są dostępne na kanale YouTube urządzeń Liebherr-Hausgeräte.

Niniejsza instrukcja obsługi obowiązuje dla:

- SFFfg 4001
- SFFfg 5501

1 Prezentacja urządzenia

1.1 Zakres dostawy

Sprawdzić wszystkie części pod kątem uszkodzeń transportowych. W przypadku jakichkolwiek reklamacji, należy skontaktować się z dealerem lub placówką serwisową. (patrz 9.3 Punkt serwisowy)

Zakres dostawy składa się z następujących części:

- Urządzenie wolnostojące
- Wyposażenie *
- Materiał montażowy *
- Instrukcja obsługi
- Broszura serwisowa
- Certyfikat jakości *
- Kabel sieciowy
- Zestaw do montażu na ścianie

1.2 Przegląd urządzenia i wyposażenia

SFFfg 4001
SFFfg 5501

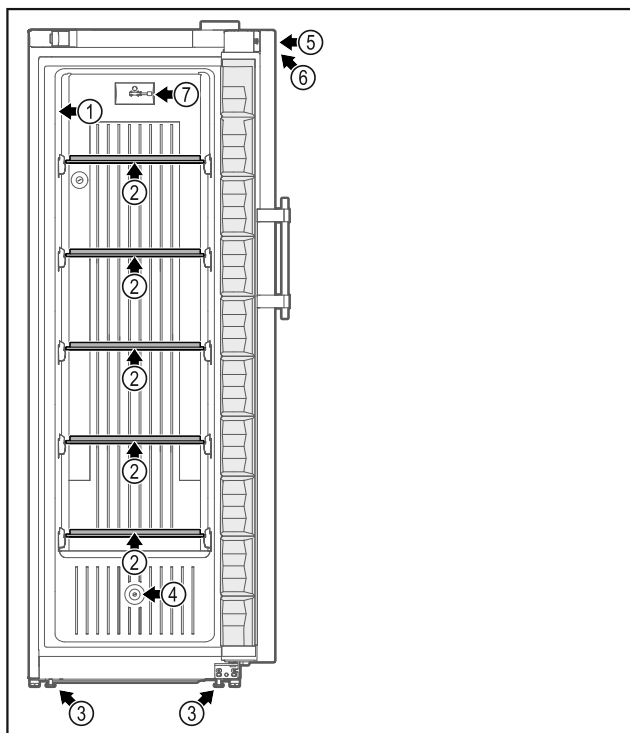


Fig. 1 Przykładowa prezentacja strony przedniej

Wyposażenie

- | | |
|--------------------------|--|
| (1) Tabliczka znamionowa | (5) Zamek |
| (2) Płyta szklana | (6) Elementy obsługowe i wskaźniki temperatury |
| (3) Nóżki / kółka * | (7) Czujnik C |

(4) Przeprowadzenie czujnika

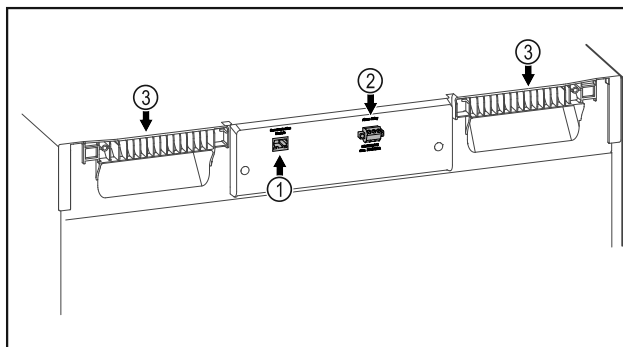


Fig. 2 Przykładowa prezentacja strony tylnej

Wyposażenie

- | | |
|-----------------------------------|-----------------------------|
| (1) Interfejs LAN/WLAN * | (3) Uchwyty do przenoszenia |
| (2) Bezpociągowe wyjście alarmowe | |

1.3 Wyposażenie specjalne

Wskazówka

Akcesoria można otrzymać w dziale obsługi klienta (patrz 9.3 Punkt serwisowy) oraz w sklepie Liebherr-Hausgeräte home.liebherr.com/shop/de/deu/zubehor.html.

SmartModule

Urządzenie może być wyposażone w SmartModule.

Jest to interfejs WLAN i LAN do połączenia pomiędzy urządzeniem a zewnętrznym systemem dokumentacji i alarmu, takim jak np. Liebherr SmartMonitoring.

Liebherr SmartMonitoring Dashboard nie jest dostępny we wszystkich krajach. Sprawdzić dostępność za pomocą kodu QR (patrz 6.2.13 Połączenie WLAN), wprowadzając swój model.

Doposażenie szuflad

W przypadku doposażenia systemów szuflad w chłodziarkach/zamrażarkach Liebherr, które są wykorzystywane do przechowywania materiałów wrażliwych na temperaturę, takich jak leki wymagające chłodzenia oraz towary chłodzone podlegające specjalnym wymaganiom normatywnym, wymagana jest kwalifikacja temperaturowa. Doposażenie szuflad w chłodziarkach/zamrażarkach Liebherr może prowadzić do zepsucia przechowywanych towarów lub ich uszkodzenia. Dlatego doposażenie może być wykonywane wyłącznie przez autoryzowany serwis producenta chłodziarki/zamrażarki.

1.4 Zakres zastosowania urządzenia

Użytkowanie zgodne z przeznaczeniem

Niniejsza zamrażarka laboratoryjna bez wewnętrznych źródeł zapyłku nadaje się do profesjonalnego przechowywania wysoce łatwopalnych produktów w zamkniętych pojemnikach w temperaturach od -9 °C do -30 °C.

Ochrona przeciwwybuchowa wnętrza

Prezentacja urządzenia

Wartości obowiązujące dla danego urządzenia podane są na naklejce znajdującej się na drzwiach urządzenia.

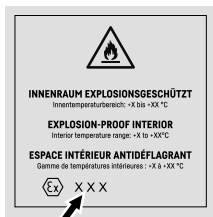


Fig. 3 Klasa ochrony: **II 3/-G Ex ec IIC T6 Gc/-**

Wnętrze jest zatwierdzone jako obszar zagrożony wybuchem zgodnie z 2014/34/EU (dyrektywa ATEX).

Następujące substancje można przechowywać w odpowiednich i szczelnie zamkniętych pojemnikach:

- Próbki badawcze
- Odczynniki
- Zapasy laboratoryjne
- Substancje chemiczne, takie jak etanol, aceton, izopropanol itp.

Przestrzegać następujących wskazówek dotyczących przechowywania:

- Należy przestrzegać odpowiedniej strefy, grupy wybuchowości i klasy temperaturowej przechowywanych substancji.
- Przestrzegać temperatury samozapłonu. Temperatura samozapłonu przechowywanych substancji musi być wyższa niż klasa temperaturowa T6 (> 85 °C).
- Warunki przechowywania magazynowanych produktów można znaleźć w odpowiedniej karcie charakterystyki.
- Uwzględnić maksymalne ilości przechowywania.
- Przestrzegać obowiązujących wytycznych w przypadku wspólnego przechowywania różnych substancji.
- W razie wątpliwości należy skonsultować się z ekspertami ds. bezpieczeństwa lub dostawcami w celu ustalenia, czy dana substancja nadaje się do przechowywania.
- Należy przestrzegać lokalnych i szczegółowych wytycznych i wymogów w celu zapewnienia bezpieczeństwa personelu i obiektu.

Przechowywanie substancji wrażliwych na temperaturę wymaga zastosowania niezależnego, stale monitorowanego systemu alarmowego. System alarmowy musi być zaprojektowany w taki sposób, aby osoba odpowiedzialna mogła zarejestrować każdy stan alarmowy w celu podjęcia odpowiednich działań.

Przewidziane użytkowanie niezgodne z przeznaczeniem

Urządzenia nie stosować w następujących sytuacjach:

- Przechowywanie i schładzanie:
 - niestabilnych chemicznie substancji
 - krwi, osocza lub innych płynów ustrojowych służących do infuzji, bądź wprowadzania do ludzkiego organizmu.
- Stosowania na obszarach zagrożonych wybuchem.
- Stosowanie na zewnątrz lub w miejscach wilgotnych albo narażonych na kontakt z rozpryskami wody.
- Zastosowanie w mieszkaniach, ponieważ nie można zapewnić stosownej ochrony odbioru radiowego w tego rodzaju otoczeniach.*

Użytkowanie urządzenia niezgodne z przeznaczeniem może doprowadzić do uszkodzenia lub zepsucia przechowywanych produktów.

Klasy klimatyczne

Klasa klimatyczna obowiązująca dla danego urządzenia podana jest na tabliczce znamionowej.

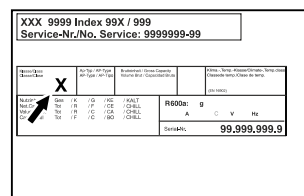


Fig. 4 Tabliczka znamionowa

(X) Ta klasa klimatyczna informuje, w jakich warunkach otoczenia urządzenie może być bezpiecznie eksploatowane.

Klasa klimatyczna (X)	maks. temperatura pokojowa	maks. wzgl. wilgotność powietrza
7	35 °C	75%

Wskazówka

Minimalna dopuszczalna temperatura pokojowa w miejscu ustawienia wynosi 10 °C.

1.5 Hałas emitowany przez urządzenie

Poziom emitowanego ciśnienia akustycznego skorygowany charakterystyką A w trakcie pracy urządzenia wynosi poniżej 70 dB(A) (moc akustyczna wzgl. 1 pW).

1.6 Zgodność

Szczelność obiegu czynnika chłodniczego została poddana kontroli. Urządzenie spełnia obowiązujące wymogi dotyczące bezpieczeństwa.

Deklaracja zgodności UE	
Producent/wystawca:	LIEBHERR-HAUSGERÄTE LIENZ GMBH
Adres:	A-9900 Lienz, Dr. Hans Liebherr Straße 1
Oznaczony produkt jest zgodny z przepisami następujących europejskich dyrektyw i rozporządzeń:	
(UE) 2019/2020, 2014/35/UE, 2014/30/UE, 2011/65/UE, 2014/34/UE	
Pełny tekst deklaracji zgodności UE jest dostępny pod następującym adresem: www.liebherr.com	

1.7 Substancje SVHC zgodnie z rozporządzeniem REACH

W poniższym linku można sprawdzić, czy urządzenie zawiera substancje SVHC zgodnie z rozporządzeniem REACH: home.liebherr.com/de/deu/de/liebherr-erleben/nachhaltigkeit/umwelt/scip/scip.html

2 Ogólne zasady bezpieczeństwa

Niniejszą instrukcję obsługi należy starannie przechowywać, aby zawsze mieć do niej dostęp.

W przypadku przekazania urządzenia należy również przekazać instrukcję obsługi następnemu użytkownikowi.

W celu prawidłowego i bezpiecznego użytkowania urządzenia należy zapoznać się z niniejszą instrukcją obsługi przed rozpoczęciem eksploatacji. Stosować się stale do zawartych w niej instrukcji, wskazówek bezpieczeństwa i wskazówek ostrzegawczych. Są one istotne, aby prawidłowo i bezpiecznie zainstalować i eksploatować urządzenie.

Zagrożenia dla użytkownika:

- Urządzenie to może być używane wyłącznie przez personel specjalistyczny i laborantów, którzy zostali przeszkoleni do tego celu i zapoznali się ze wszystkimi środkami bezpieczeństwa dotyczącymi pracy w laboratorium. Dzieciom i osobom o obniżonych zdolnościach fizycznych, sensorycznych lub umysłowych, lub też nieposiadającym doświadczenia i wiedzy nie wolno uruchamiać ani obsługiwać tego urządzenia.
- Gniazdko sieciowe musi być zawsze łatwo dostępne, aby w sytuacji awaryjnej możliwe było jak najszybsze odłączenie urządzenia od zasilania elektrycznego. Musi się znajdować poza obszarem tylnej ściany urządzenia.

- Podczas odłączania urządzenia od sieci, zawsze chwytać za wtyczkę. Nie ciągnąć kabla.
- W razie usterek wyciągnąć wtyk z gniazda sieciowego bądź wyłączyć bezpiecznik.
- **OSTRZEŻENIE:** Nie uszkodzić przewodu zasilającego. Nie eksploatować urządzenia z uszkodzonym przewodem zasilającym.
- **OSTRZEŻENIE:** Listew zasilających/rozdzielaczy oraz innych elektronicznych urządzeń (jak np. transformator halogenów) nie wolno umieszczać i eksploatować za urządzeniami.
- **OSTRZEŻENIE:** Nie zakrywać otworów wentylacyjnych w obudowie urządzenia, jak również w meblach kuchennych.
- **OSTRZEŻENIE:** Osady pyłu na łopatkach wentylatora! Niebezpieczeństwo powstania iskier wskutek tarcia! Nie przechowywać żadnych zakurzonych przedmiotów w urządzeniu. Szczelinę powietrzną dmuchawy obiegowej czyścić co miesiąc odkurzaczem.
- Naprawy i ingerencje w urządzenie powierzać wyłącznie placówce serwisowej lub odpowiednio wykwalifikowanemu personelowi.
- Montować, podłączać i utylizować urządzenie zgodnie ze wskazówkami zawartymi w instrukcji.

Zagrożenie pożarowe:

- Zawarty w urządzeniu czynnik chłodniczy (dane na tabliczce znamionowej) jest przyjazny dla środowiska, ale łatwopalny. Wyływający czynnik chłodniczy może ulec zapłonowi.
 - **OSTRZEŻENIE:** Nie uszkodzić obiegu chłodniczego.
 - Wewnątrz urządzenia nie wolno manipulować źródłami zapłonu.
 - **OSTRZEŻENIE:** W lodówce nie stosować żadnych elektrycznych urządzeń, które nie są zgodne z typem zalecanym przez producenta.
 - Jeżeli wydostaje się czynnik chłodniczy: Usunąć ogień lub źródła zapłonu, znajdujące się w pobliżu miejsca nieszczelności. Dobrze przewietrzyć pomieszczenie. Powiadomić serwis techniczny.
- Nie użytkować urządzenia w pobliżu wybuchowych gazów.

Ogólne zasady bezpieczeństwa

- W pobliżu urządzenia nie wolno składować i używać benzyny oraz innych łatwopalnych gazów i cieczy.
- Palące się świece, lampy i inne przedmioty z otwartym płomieniem trzymać z dala od urządzenia, aby go nie podpalić.

Niebezpieczeństwo spadnięcia lub wyrócenia:

- **OSTRZEŻENIE:** By uniknąć zagrożenia ze strony niestabilności urządzenia, należy je zamocować zgodnie ze wskazówkami.
- Cokołu, szuflad, drzwi itd. nie wolno używać jako podnóżków, nie wolno stosować ich jako podparcia.

Niebezpieczeństwo odmrożeń, utraty czucia lub bólu:

- Unikać długotrwałego kontaktu skóry z zimnymi powierzchniami lub z chłodzonymi/mrożonymi produktami albo przedsięwziąć odpowiednie środki ostrożności, np. użyć rękawic.

Niebezpieczeństwo zranienia osób i uszkodzenia urządzenia:

- **OSTRZEŻENIE:** W celu przyspieszenia procesu rozmrażania nie należy używać żadnych przyrządów mechanicznych lub innych środków poza tymi zalecanymi przez producenta.
- **OSTRZEŻENIE:** Niebezpieczeństwo porażenia prądem elektrycznym! Pod osłoną znajdują się części pod napięciem.
- **UWAGA:** Urządzenie może być eksploatowane tylko z oryginalnymi akcesoriami producenta lub z akcesoriami innych oferentów, zatwierdzonymi przez producenta. W przypadku zastosowania niezatwierdzonych akcesoriów ryzyko ponosi producent.

Ryzyko zgniecenia:

- Nie sięgać do zawiasu podczas otwierania i zamykania drzwi. Może dojść do zakleszczenia się palców.

Kwalifikacja personelu specjalistycznego:

Urządzenie może być instalowane, sprawdane, konserwowane i uruchamiane wyłącznie przez personel specjalistyczny, który zapoznał się z montażem, uruchomieniem i obsługą urządzenia.

Personel specjalistyczny to osoby, które ze względu na swoje wykształcenie techniczne, wiedzę i doświadczenie oraz znajomość odpowiednich norm są w stanie ocenić i wykonać powierzoną im pracę oraz

rozpoznać ewentualne zagrożenia. Muszą posiadać wykształcenie, szkolenie i uprawnienia do pracy przy danym urządzeniu.

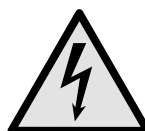
Symbole na urządzeniu:



Symbol ten może się znajdować na sprężarce. Odnosi się do oleju umieszczonego w sprężarce i wskazuje na następujące niebezpieczeństwo: **Może być śmiertelny w przypadku poćknięcia i przedostania się do dróg oddechowych.** Wskazówka ta jest istotna jedynie w przypadku recyklingu. Brak niebezpieczeństwa w trakcie normalnej eksploatacji.



OSTRZEŻENIE: Zagrożenie pożarowe / materiały palne. Symbol ten znajduje się na sprężarce i wskazuje na zagrożenie związane z substancjami palnymi. Nie usuwać naklejki.



Symbol znajduje się z tyłu urządzenia w obszarze przekaźnika alarmowego i zwraca uwagę na następujące zagrożenie: **Porażenie prądem!** Napięcie zewnętrzne może występować nawet, gdy urządzenie jest odłączone od sieci. Nie usuwać naklejki.



Taka lub podobna naklejka może znajdować się z tyłu urządzenia. Wskazuje ona, że na drzwiach i/lub w obudowie znajdują się próżniowe panele izolacyjne (VIP) lub panele perlitowe. Wskazówka ta jest istotna jedynie w przypadku recyklingu. Nie usuwać naklejki.



OSTRZEŻENIE: Zimna powierzchnia! Dotykać tylko przy użyciu odpowiedniej ochrony dłoni.

Ta lub podobna naklejka może znajdować się na urządzeniu i informować o ryzyku odmrożenia.

Należy przestrzegać wskazówek ostrzegawczych oraz innych specjalnych wskazówek podanych w innych rozdziałach:



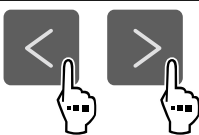
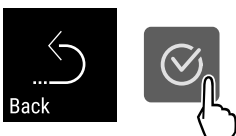
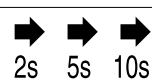
	ZAGROŻENIE	Informuje o bezpośrednio niebezpiecznej sytuacji, która w razie zlekceważenia spowoduje śmierć lub ciężkie obrażenia ciała.
	OSTRZEŻENIE	Informuje o niebezpiecznej sytuacji, która w razie zlekceważenia może spowodować śmierć lub ciężkie obrażenia ciała.
	OSTROŻNIE	Informuje o niebezpiecznej sytuacji, która w razie zlekceważenia może spowodować lekkie lub średnie obrażenia ciała.
	UWAGA	Informuje o niebezpiecznej sytuacji, która w razie zlekceważenia może spowodować szkody rzeczowe.
	Wskazówka	Oznacza ogólne użyteczne wskazówki i porady.



3 Sposób działania wyświetlacza Touch

Urządzenie można obsługiwać przy pomocy wyświetlacza Touch. Przy pomocy wyświetlacza Touch (zwanym dalej wyświetlaczem) można wybrać funkcje urządzenia poprzez kliknięcie. Jeżeli przez 10 sekund na wyświetlaczu nie zostanie podjęte żadne działanie, wskaźnik przełączy się na nadrzędne menu lub bezpośrednio do wskaźnika statusu.

3.1 Nawigacja oraz objaśnienie symboli

Na rysunkach użyto różnych symboli dla nawigacji przy pomocy wyświetlacza. W poniższej tabeli znajduje się opis tych symboli.

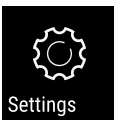

Symbol	Opis
	Strzałkę nawigacyjną wcisnąć w przód: W menu jeden kontynuować nawigowanie.
	Wcisnąć strzałkę nawigacyjną w tył: W menu jeden przeskoczyć wstecz.
	Nacisnąć i przytrzymać strzałkę nawigacyjną przez 3 sekundy: W menu głównym lub w menu ustawień przeskoczyć do wskaźnika statusu.
	Kilkukrotnie nacisnąć strzałkę nawigacyjną: W menu nawigować do momentu przełączenia na wybraną funkcję.
	Nacisnąć symbol potwierdzenia: Aktywować/dezaktywować funkcję. Otworzyć podmenu.
	Symbol potwierdzenia nacisnąć wraz z symbolem Wstecz: Przeskok o jeden poziom menu.
	Strzałka z zegarem: Upływa więcej niż 10 sekund, aż kolejny wskaźnik wyświetli się na wyświetlaczu.
	Strzałka z podanym czasem: Upływa podany czas, aż poniższy wskaźnik wyświetli się na wyświetlaczu.

Symbol	Opis
	Otworzyć symbol „Otwieranie menu”: Prześć do menu ustawień i otworzyć menu ustawień. Jeżeli to konieczne: W menu ustawień nawigować do wybranej funkcji. (patrz 3.2.1 Otwieranie menu ustawień)
	Otworzyć symbol „Rozszerzone menu”: Prześć do rozszerzonego menu i otworzyć rozszerzone menu. Jeżeli to konieczne: W menu nawigować do wybranej funkcji. (patrz 3.2.2 Otwieranie rozszerzonego menu)
Brak działania przez 10 sekund	Jeżeli przez 10 sekund na wyświetlaczu nie zostanie podjęte żadne działanie, wskaźnik przełączy się na nadrzędne menu lub bezpośrednio do wskaźnika statusu.
Otworzyć i ponownie zamknąć drzwi	Jeżeli drzwi zostaną otwarte i od razu zamknięte, wskaźnik przełącza się bezpośrednio na wskaźnik statusu.

Uwaga: Rysunki wyświetlacza zawierają angielskie terminy.

3.2 Menu

Funkcje urządzenia zostały podzielone na różne menu.

Menu	Opis
Menu główne	Po włączeniu urządzenia następuje automatyczne przełączenie na menu główne. Tutaj można nawigować do najważniejszych funkcji urządzenia, do menu ustawień oraz do rozszerzonego menu.
 Settings Menu ustawień	Menu ustawień zawiera dodatkowe funkcje urządzenia służące do jego ustawiania. (patrz 3.2.1 Otwieranie menu ustawień)
 HCM Rozszerzone menu	Rozszerzone menu zawiera specjalne funkcje urządzenia służące do jego ustawiania. Dostęp do rozszerzonego menu jest chronione kodem liczbowym 151 . (patrz 3.2.2 Otwieranie rozszerzonego menu)

3.2.1 Otwieranie menu ustawień

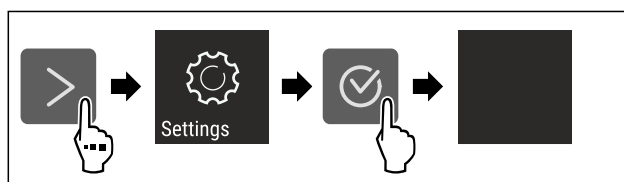


Fig. 5 Przykładowa prezentacja

- Wykonać czynności zgodnie z ilustracją.
- ▷ Menu ustawień jest otwarte.

Uruchomienie

▶ Jeżeli to konieczne: Przejść do wybranej funkcji.

3.2.2 Otwieranie rozszerzonego menu

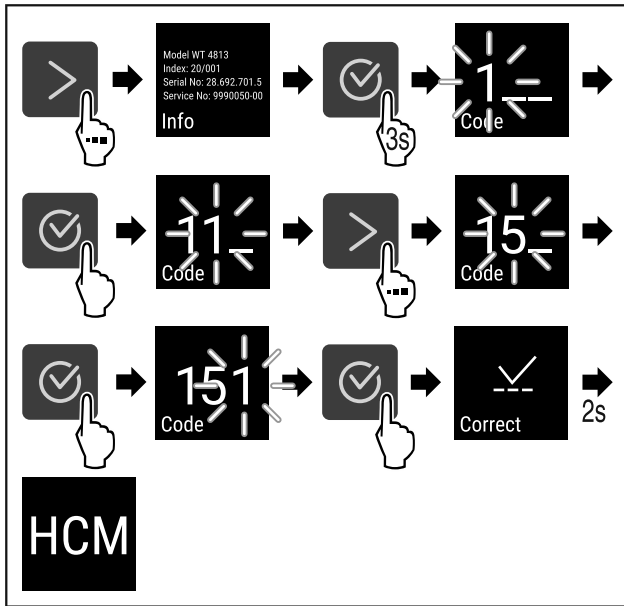


Fig. 6 Dostęp przy pomocy kodu liczbowego 151

- ▶ Wykonać czynności zgodnie z ilustracją.
- ▷ Rozszerzone menu jest otwarte.
- ▶ Jeżeli to konieczne: Przejść do wybranej funkcji.

3.3 Tryb uśpienia

Jeżeli wyświetlacz nie będzie dotykany przez 1 minutę, wtedy wyświetlacz przełączy się na tryb uśpienia. W trybie uśpienia następuje przyciemnienie jasności wskaźnika.

3.3.1 Kończenie trybu uśpienia

- ▶ Nacisnąć dowolny przycisk nawigacyjny.
- ▷ Tryb uśpienia zostaje zakończony.

4 Uruchomienie

4.1 Warunki dotyczące ustawiania



OSTRZEŻENIE

Niebezpieczeństwo pożaru na skutek wilgoci!
W razie zwilżenia elementów znajdujących się pod napięciem lub przewodu zasilającego może dojść do zwarcia.
▶ Urządzenie jest przeznaczone do zastosowań w pomieszczeniach zamkniętych. Nie należy użytkować urządzenia na zewnątrz lub w miejscach wilgotnych albo narażonych na kontakt z rozpryskami wody.

4.1.1 Miejsce ustawienia



OSTRZEŻENIE

Wyciekający czynnik chłodniczy i olej!
Pożar. Zawarty w urządzeniu czynnik chłodniczy jest przyjazny dla środowiska, ale łatwopalny. Zawarty w urządzeniu olej jest również palny. Wyciekający czynnik chłodniczy i olej mogą ulec zapaleniu, jeżeli stężenie będzie wystarczająco wysokie lub zetkną się z zewnętrznymi źródłami ciepła.
▶ Nie uszkadzać przewodów rurowych obiegu środka chłodniczego i kompresora.

- Nie należy ustawiać urządzenia w miejscach narażonych na bezpośrednie działanie promieni słonecznych ani obok kuchenki, grzejnika itp.
- Optymalnym miejscem ustawienia jest suche i dobrze wentylowane pomieszczenie.
- Jeśli urządzenie zostanie ustawione w bardzo wilgotnym otoczeniu, to na zewnętrznej stronie urządzenia może dojść do skraplania się wody. Należy zawsze dbać o dobrą wentylację w miejscu ustawienia.
- Im więcej czynnika chłodniczego w urządzeniu, tym większe musi być pomieszczenie, w którym ustawione jest urządzenie. W przypadku pojawienia się przecieku, w zbyt małych pomieszczeniach może powstać mieszanka gazowo-powietrzna. Na 8 g czynnika chłodniczego pomieszczenie, w którym ustawione jest urządzenie, musi mieć wielkość minimum 1 m³. Dane dotyczące zawartości w urządzeniu czynnika chłodniczego podane zostały tabliczce znamionowej we wnętrzu urządzenia.
- Podłoga w miejscu ustawienia urządzenia musi być pozioma i równa.
- Miejsce ustawienia musi mieć nośność wystarczającą dla wagi urządzenia z maksymalnym załadunkiem. (patrz 9.1 Dane techniczne)
- Stosowanie na obszarach zagrożonych wybuchem jest zabronione.

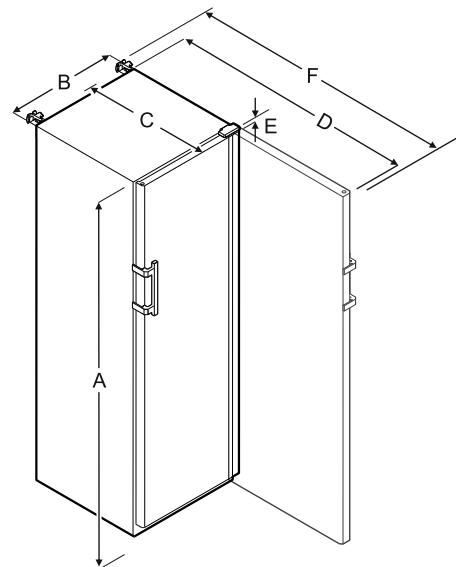
4.1.2 Przyłącze elektryczne



OSTRZEŻENIE

- Niebezpieczeństwo pożaru z powodu nieprawidłowego ustawienia!
Jeśli kabel sieciowy lub wtyczka dotyka tylnej ściany urządzenia, wibracje urządzenia mogą uszkodzić kabel sieciowy lub wtyczkę, powodując zwarcie.
▶ Podczas ustawiania urządzenia należy upewnić się, że pod urządzeniem nie jest zakleszczony żaden kabel sieciowy.
▶ Urządzenie ustawić w ten sposób, by nie stykało się z żadną wtyczką lub kablem sieciowym.
▶ Nie podłączać urządzeń do gniazdek w obszarze tylnej ściany urządzenia.
▶ Listew zasilających lub rozdzielaczy oraz innych elektroinstalacyjnych urządzeń (jak np. transformator halogenów) **nie** wolno umieszczać i eksploatować za urządzeniami.

4.2 Wymiary urządzenia



	SFFfg 4001	SFFfg 5501
A	1884 mm	1684 mm
B	597 mm	747 mm
C	664 mm	779 mm
D	1203 mm	1468 mm
E	23 mm	23 mm
F	1241 mm	1506 mm

A = Wysokość urządzenia włącznie z nóżkami / kótkami

B = Szerokość urządzenia bez uchwytu [głębokość uchwytu = 45 mm]

C = Głębokość urządzenia bez uchwytu [głębokość uchwytu = 45 mm]

D = Głębokość urządzenia przy otwartych drzwiach

E = Szerokość zawiasu

F = Głębokość urządzenia z wystającą klamką i zabezpieczeniem przed przechyleniem

4.3 Transportowanie urządzenia



OSTRZEŻENIE

Niebezpieczeństwo obrażeń i uszkodzenia urządzenia na skutek przewrócenia się urządzenia!

▶ Podczas transportu urządzeń należy zwracać uwagę na nierówne powierzchnie i rampy.

Podczas transportu urządzenia należy uwzględnić:

- ▶ Transportować urządzenie w pozycji stojącej.
- ▶ Transportować urządzenie we dwie osoby.

W przypadku pierwszego uruchomienia:

- ▶ Transportować urządzenie w opakowaniu.

Podczas transportu urządzenia po pierwszym uruchomieniu (np. Przeprowadzka lub czyszczenie):

- ▶ Opróżnić urządzenie.
- ▶ Zabezpieczyć drzwi przed niezamierzonym otwarciem.

4.4 Rozpakowywanie urządzenia

- ▶ Sprawdzić urządzenie i opakowanie pod kątem uszkodzeń transportowych. W przypadku podejrzenia wystąpienia jakichkolwiek uszkodzeń należy niezwłocznie skontaktować się z dostawcą. Urządzenia nie podłączać do napięcia zasilającego.
- ▶ Z tyłu lub z boku urządzenia usunąć wszystkie materiały opakowaniowe, które uniemożliwiają prawidłowe ustawienie lub wentylację nawiewną i wywiewną urządzenia.

4.5 Usuwanie zabezpieczenia transportowego

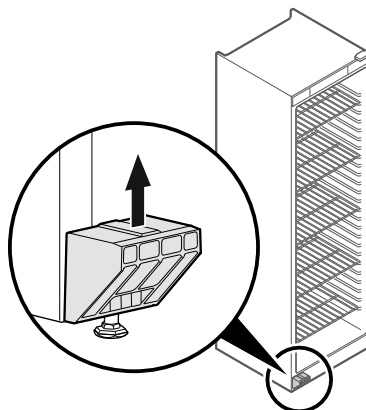


Fig. 7

- ▶ Pociągnąć zabezpieczenie transportowe w górę i zdjąć.
- ▶ Główny uchwyt pozostaje na urządzeniu.

4.6 Montaż uchwytu drzwiowego

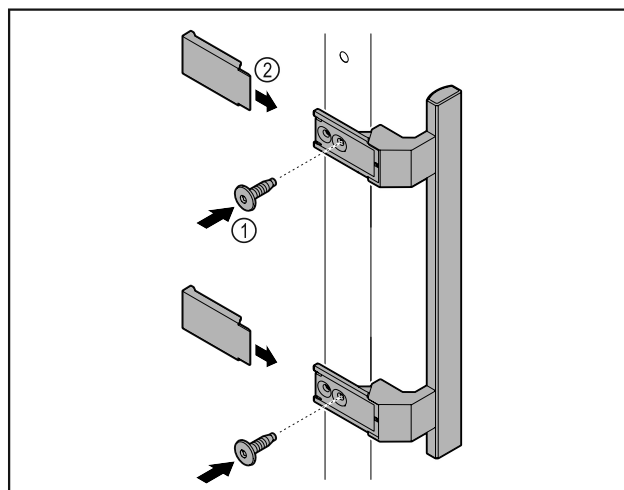


Fig. 8

- ▶ Zamontować uchwyt z dodatkowego opakowania na drzwiach przy użyciu dołączonych śrub Fig. 8 (1).
- ▶ Założyć osłonę Fig. 8 (2).

4.7 Montaż zabezpieczenia przed wywróceniem

Narzędzie

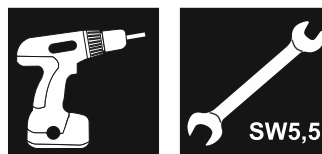


Fig. 9



OSTRZEŻENIE

Niebezpieczeństwo obrażeń i uszkodzenia urządzenia na skutek przechyłającego się urządzenia!
Zagrożenie życia oraz uszkodzenia urządzenia. Przy wysuwaniu z urządzenia półek załadowanych do pełna urządzenie może się przewrócić.

- ▶ Przed uruchomieniem urządzenia: Zamontować zabezpieczenie przed wywróceniem zgodnie z instrukcjami.

Uruchomienie

Zabezpieczyć urządzenie przed przewróceniem.

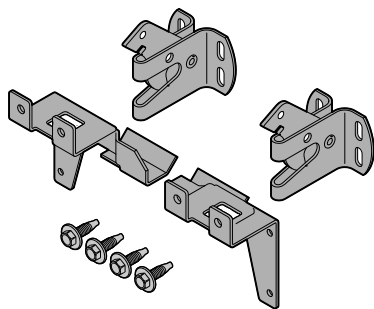


Fig. 10

Zabezpieczenie przed wywróceniem jest dołączone do urządzenia. Składa się z dwóch części mocujących, dwóch haków zabezpieczających i czterech śrub samogwintujących (4 x 14).

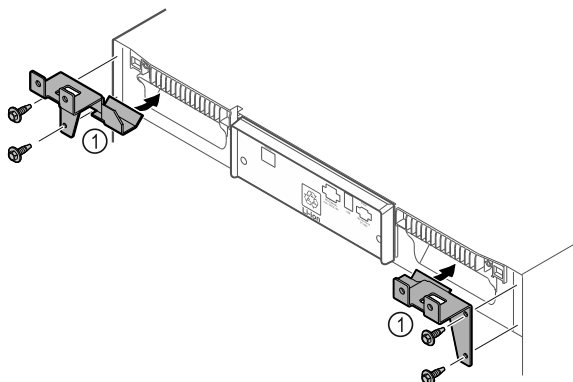


Fig. 11

- ▶ Zamontować części mocujące Fig. 11 (1) na urządzeniu przy użyciu śrub samogwintujących.
- ▶ Dosunąć urządzenie z zamontowanymi częściami mocującymi do ściany.

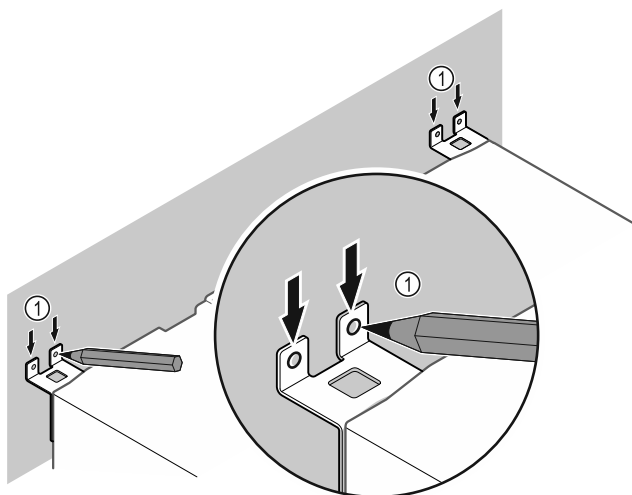


Fig. 12

- ▶ Wykonać zaznaczenia na ścianie Fig. 12 (1).
- ▶ Odsunąć urządzenie.

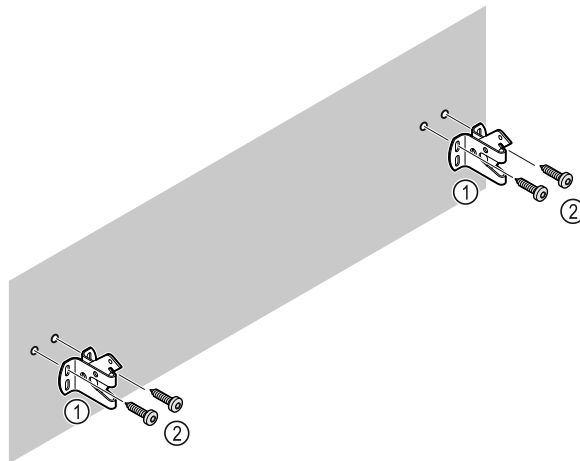


Fig. 13

W zależności od struktury ściany (drewno, beton) użyć odpowiedniego materiału mocującego (np. kołków) i zastosować odpowiednią liczbę punktów mocowania.

- ▶ Zamocować haki zabezpieczające.

4.8 Ustawianie urządzenia



OSTROŻNIE

Niebezpieczeństwo zranienia osób i uszkodzenia urządzenia!

- ▶ Urządzenie ustawiać we 2 osoby.



OSTROŻNIE

Niebezpieczeństwo zranienia osób i uszkodzenia urządzenia! Drzwi mogą uderzyć o ścianę i zostać w ten sposób uszkodzone. W przypadku szklanych drzwi uszkodzone szkło może spowodować obrażenia!

- ▶ Chronić drzwi przed uderzeniem o ścianę. Na ścianie umieścić odbojnik drzwi, np. odbojnik filcowy.

- ▶ Wszystkie potrzebne elementy (np. kabel sieciowy) podłączyć z tyłu urządzenia i poprowadzić w bok.

Wskazówka

Przewody mogą ulec uszkodzeniu!

- ▶ Nie zaciskać kabla przy wsuwaniu.

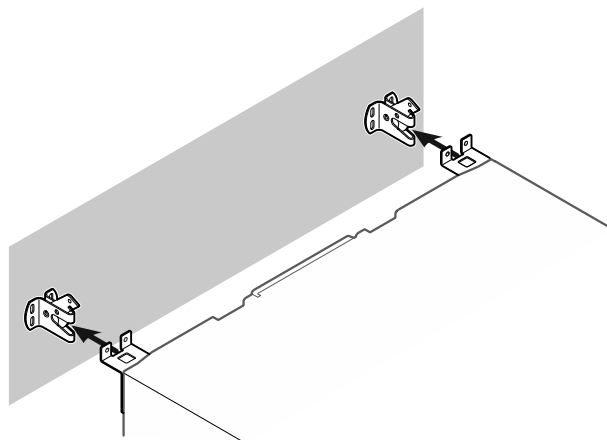


Fig. 14

- ▶ Dosunąć urządzenie do ściany w taki sposób, aby części mocujące zatrzasnęły się w haki zabezpieczające.
- ▷ Urządzenie jest zabezpieczone przed przechyleniem.
- ▷ Można je poluzować poprzez złożenie haków zabezpieczających.

4.9 Wyrównywanie urządzenia

UWAGA

Odkształcenie korpusu urządzenia i drzwi nie zamykają się.

- ▶ Ustawić urządzenie poziomo i pionowo.
- ▶ Nierówności podłoża wyrównać przy pomocy nóżek.



OSTRZEŻENIE

Nieprawidłowe ustawienie wysokości nóżki!

Poważne lub śmiertelne obrażenia. Nieprawidłowe ustawienie wysokości może prowadzić do odłączenia się dolnej części nóżki i przewrócenia urządzenia.

- ▶ Nie wykręcać nóżki zbyt mocno.

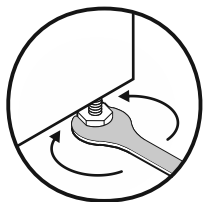


Fig. 15

Podnoszenie urządzenia:

- ▶ Obrócić nóżkę w prawo.

Opuszczanie urządzenia:

- ▶ Obrócić nóżkę w lewo.

4.10 Ustawianie wielu urządzeń

UWAGA

Niebezpieczeństwo uszkodzenia przez wodę kondensacyjną między ściankami bocznymi!

- ▶ Nie ustawiać urządzenia bezpośrednio obok innego urządzenia chłodniczego.
- ▶ Urządzenia ustawiać z odstępem 3 cm między urządzeniami.
- ▶ Ustawiać obok siebie kilka urządzeń, tylko z temperaturami 35 °C i wilgotnością powietrza 65%.
- ▶ W razie większej wilgotności zwiększyć odstęp między urządzeniami.

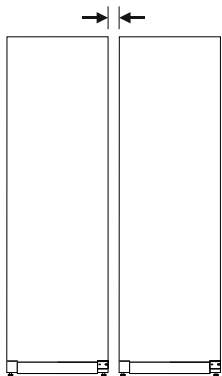


Fig. 16 Ustawienie Side-by-Side

Wskazówka

Zestaw Side-by-Side jest dostępny jako osprzęt w punkcie serwisowym Liebherr. (patrz 9.3 Punkt serwisowy)

4.11 Po ustawieniu

- ▶ Zdjąć folie ochronne. *
- ▶ Oczyszczyć urządzenie. (patrz 8.3 Czyszczenie urządzenia)
- ▶ W razie potrzeby: Zdezynfekować urządzenie.

- ▶ Zachować fakturę, aby w razie konieczności skorzystania z usług serwisowych sprawdzić dane urządzenia i dystrybutora.

4.12 Utylizacja opakowania



OSTRZEŻENIE

Niebezpieczeństwo uduszenia materiałami opakowania i folią!

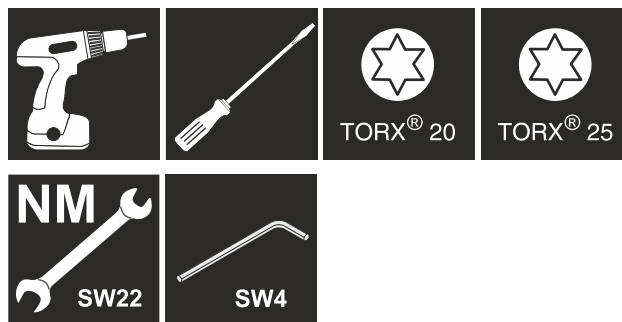
- ▶ Nie pozwolić dzieciom na zabawę materiałami opakowania.

Opakowanie wyprodukowane zostało z materiałów nadających się do ponownego wykorzystania:

- Tektura falista/karton
- Części wykonane z polistyrenu
- Folie i woreczki z polietylenu
- Taśmy do opasywania z polipropylenu
- zbita gwoździami drewniana rama z tarczą polietylenową*
- ▶ Materiał opakowania należy oddać w najbliższym punkcie zbiórki surowców wtórnych.

4.13 Zmiana kierunku otwierania drzwi

Narzędzie



OSTRZEŻENIE

Niebezpieczeństwo obrażeń ciała na skutek niefachowo wykonanej zmiany kierunku otwierania drzwi!

- ▶ Zmiana kierunku otwierania drzwi musi być przeprowadzona wyłącznie przez wykwalifikowany personel.



OSTRZEŻENIE

Niebezpieczeństwo odniesienia obrażeń i szkody materialne z uwagi na ciężar drzwi!

- ▶ Przebudowę przeprowadzać wyłącznie, jeżeli istnieje możliwość przenoszenia 25 kg.
- ▶ Przebudowę przeprowadzać wyłącznie w dwie osoby.

UWAGA

Części przewodzące prąd!

Uszkodzenie części elektrycznych.

- ▶ Wyjąć wtyczkę sieciową, zanim nastąpi zmiana kierunku otwierania drzwi.

- ▶ Otworzyć drzwi.

Uruchomienie

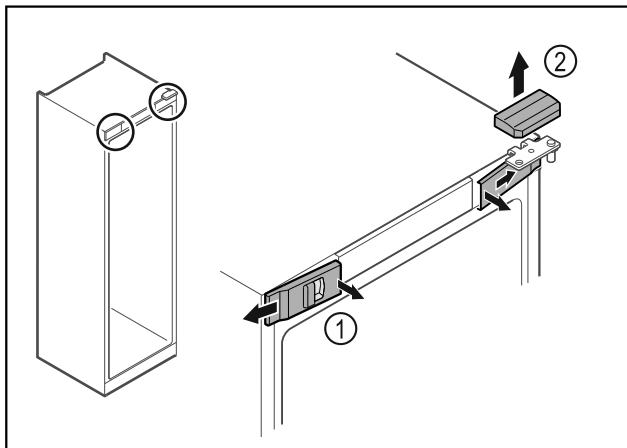


Fig. 17

- ▶ Wyczepić przednie osłonki Fig. 17 (1) i odchylić w bok.
- ▶ Górną osłonkę Fig. 17 (2) zdjąć w górę.

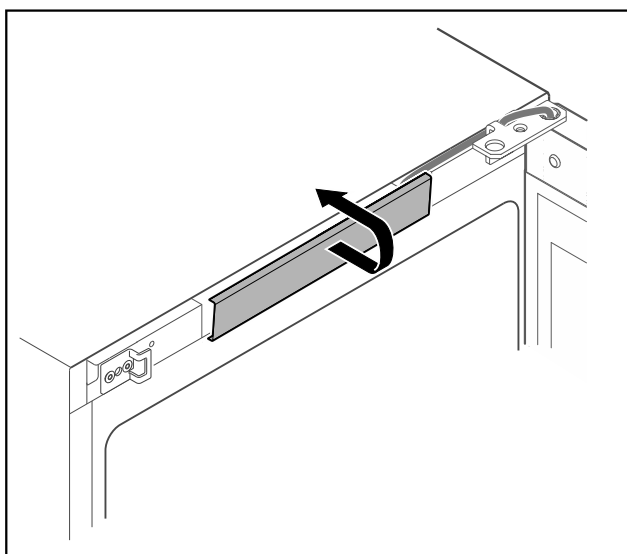


Fig. 18

- ▶ Środkową osłonkę wyczepić i zdjąć.

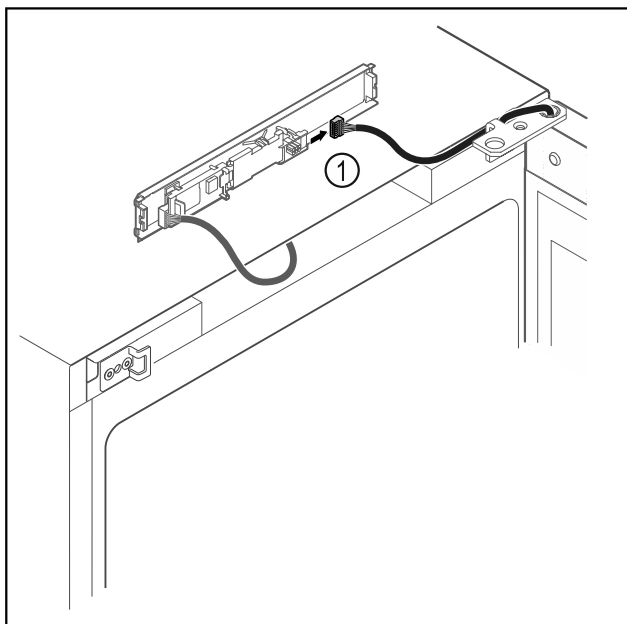


Fig. 19

- ▶ Wtyczkę Fig. 19 (1) należy odłączyć od płytki drukowanej.

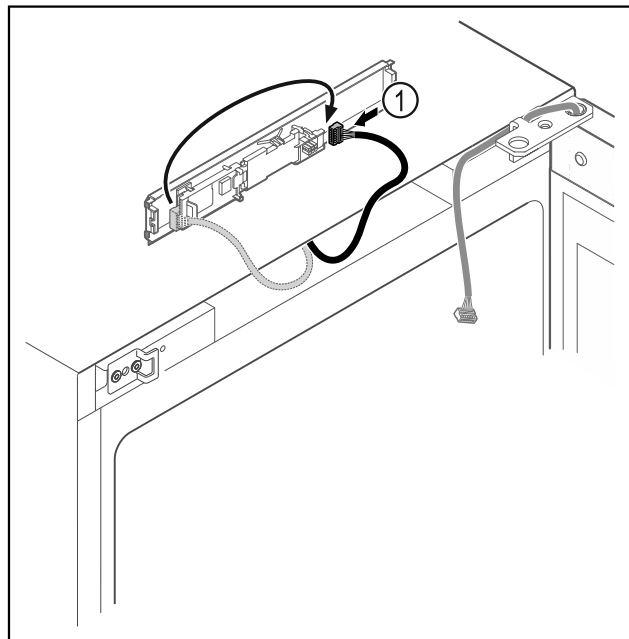


Fig. 20

- ▶ Wtyczkę Fig. 20 (1) należy ponownie podłączyć do płytki drukowanej.

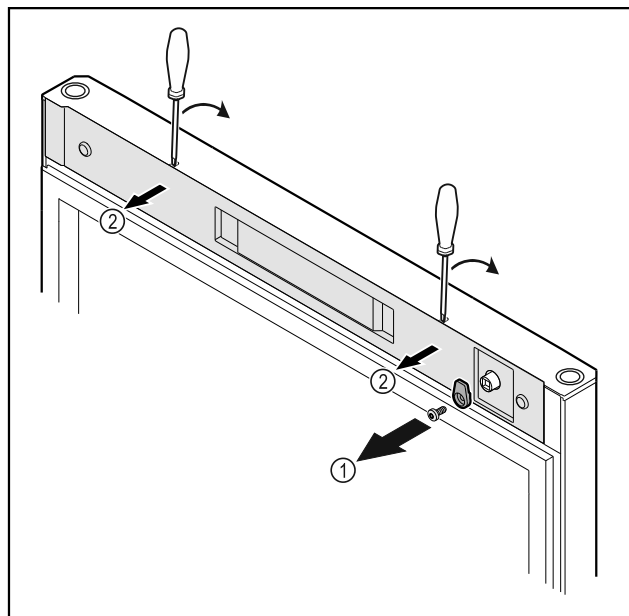


Fig. 21

- ▶ Odkręcić haczyk zamykający Fig. 21 (1).
- ▶ Osłonkę Fig. 21 (2) podważyć małym śrubokrętem i zdjąć.

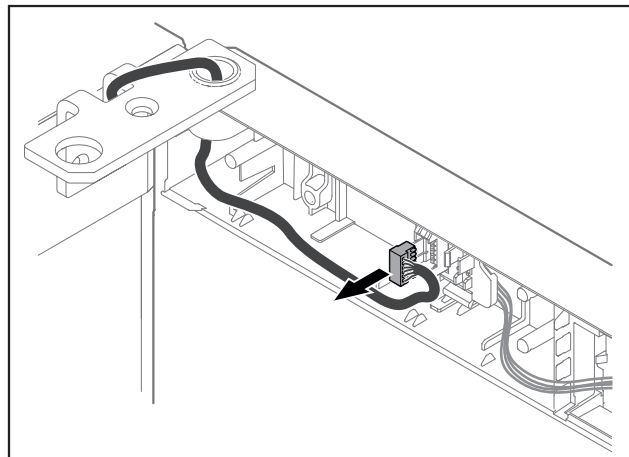


Fig. 22

- ▶ Wtyczkę należy wyjąć z uchwytu wtyczki.

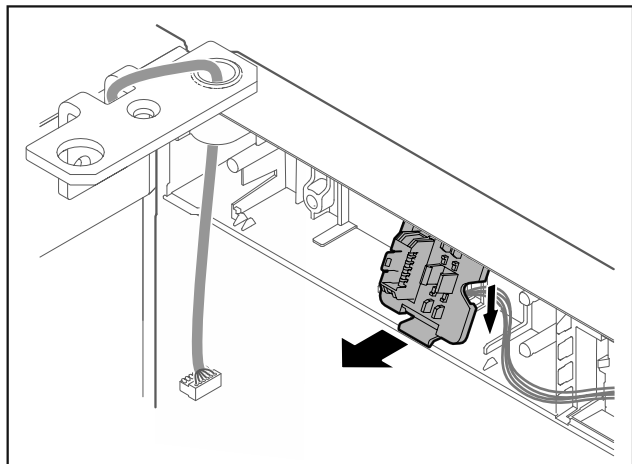


Fig. 23 Pozycja montażowa uchwytu wtyczki może zostać obrócona o 180°.

- ▶ Uchwyt wtyczki należy wyczepić.

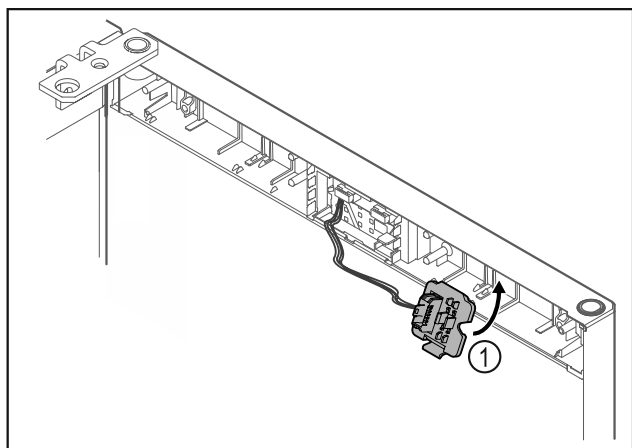


Fig. 24

- ▶ Zatrzasnąć uchwyt wtyczki Fig. 24 (1) po przeciwnej stronie.

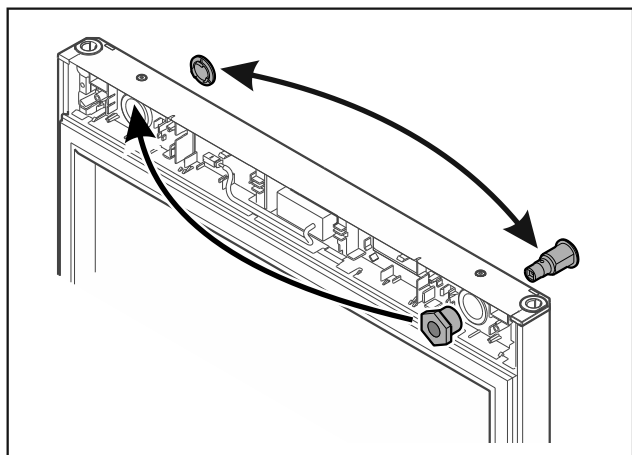


Fig. 25

- ▶ Zamek i osłonkę przetożyć na drugą stronę.
-lub-

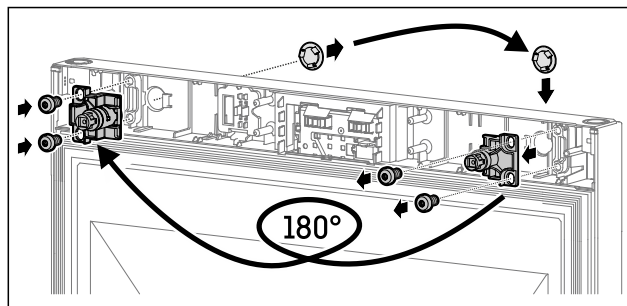


Fig. 26

- ▶ Zamek i osłonkę przetożyć na drugą stronę.

UWAGA

Niebezpieczeństwo obrażeń spowodowanych wychylanymi drzwiami!

- ▶ Trzymać drzwi.

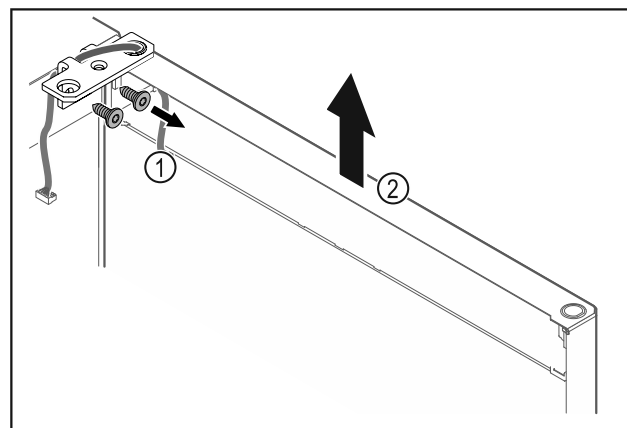


Fig. 27

- ▶ Odkręcić zawias Fig. 27 (1).
- ▶ Drzwi wraz z zawiasem należy podnieść prosto do góry o ok. Fig. 27 (2) circa 200 mm i zdjąć.
- ▶ Drzwi odstawić ostrożnie na miękkiej podkładce.

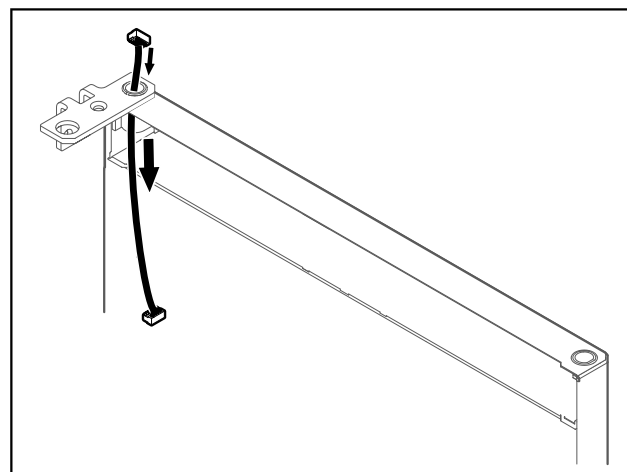


Fig. 28

- ▶ Ostrożnie wyjąć kabel.

Uruchomienie

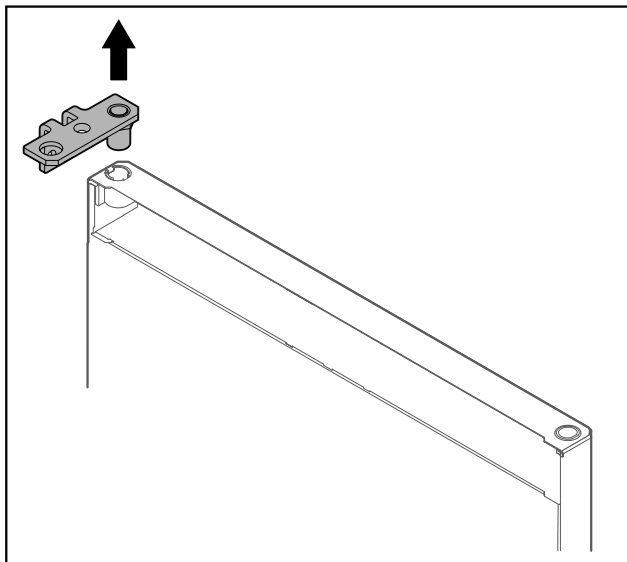


Fig. 29

- Wyciągnąć zawias.

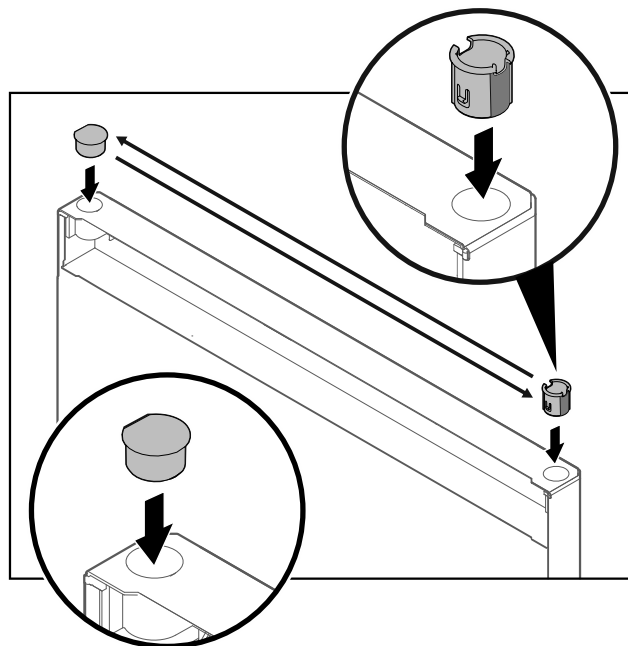


Fig. 31

- Włożyć tuleję zawiasu i zatyczkę osłonki po przeciwnej stronie (spłaszczone boki skierowane są na zewnątrz).

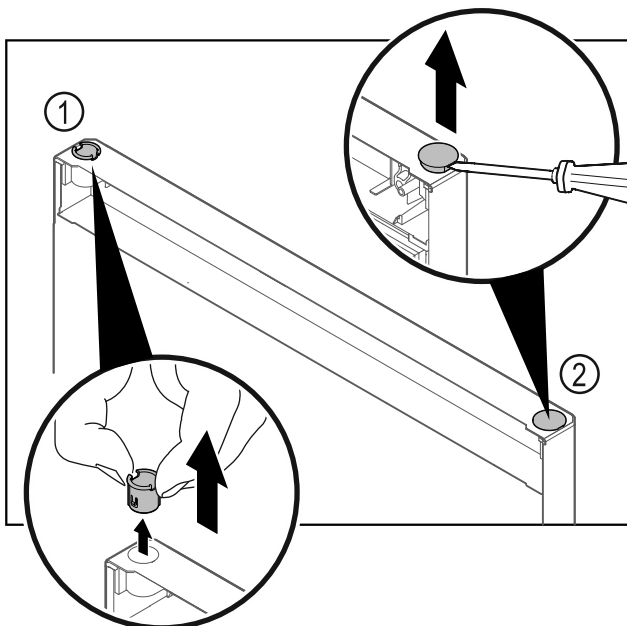


Fig. 30

- Wyjąć palcami tuleję zawiasu Fig. 30 (1).
- Zatyczkę osłonki Fig. 30 (2) ostrożnie podważyć przy pomocy śrubokręta płaskiego i wyjąć.

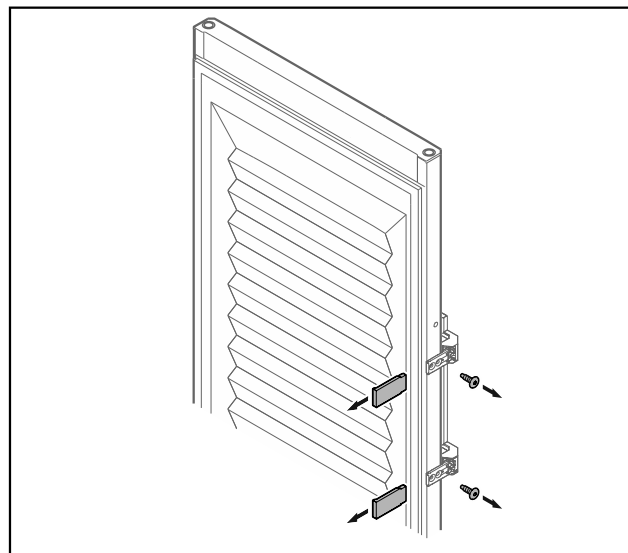


Fig. 32 Drzwi piankowe

- Zdjąć zaślepki.
- Odkręcić uchwyt.

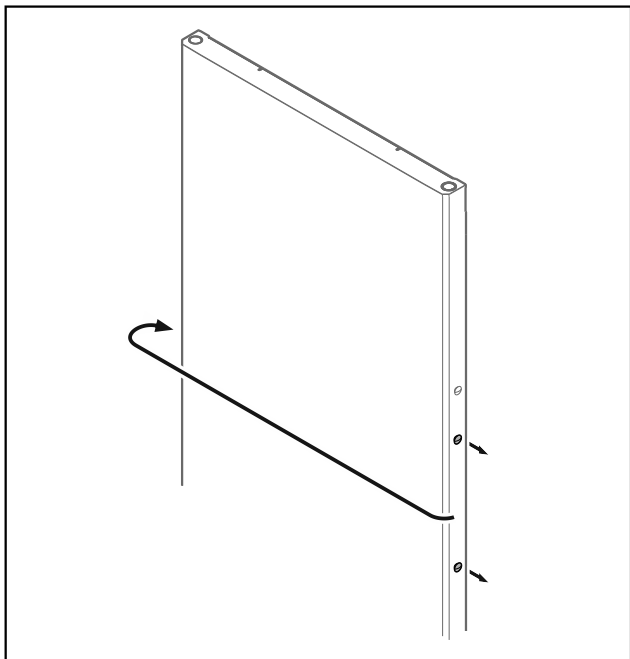


Fig. 33

- ▶ Zatyczkę przenieść na drugą stronę.

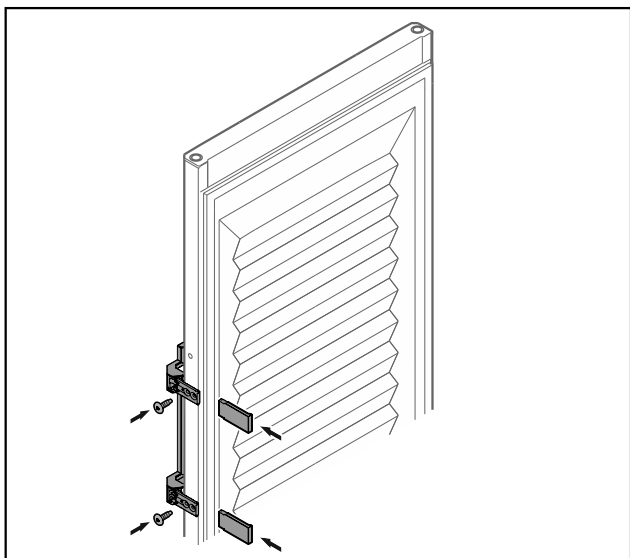


Fig. 34 Drzwi piankowe

- ▶ Przykręcić uchwyt po przeciwnej stronie.
- ▶ Założyć zaślepkę.

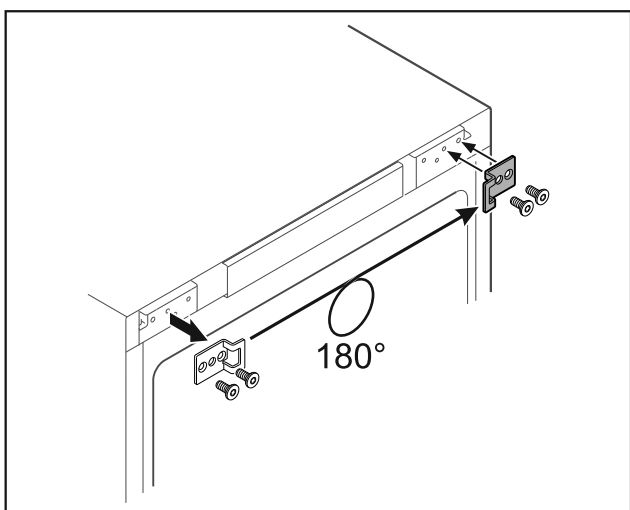


Fig. 35

- ▶ Kątownik zamykający przenieść na drugą stronę.

Wskazówka

Otwory są wstępnie oznakowane i należy je przebić za pomocą wkrętów samogwintujących.

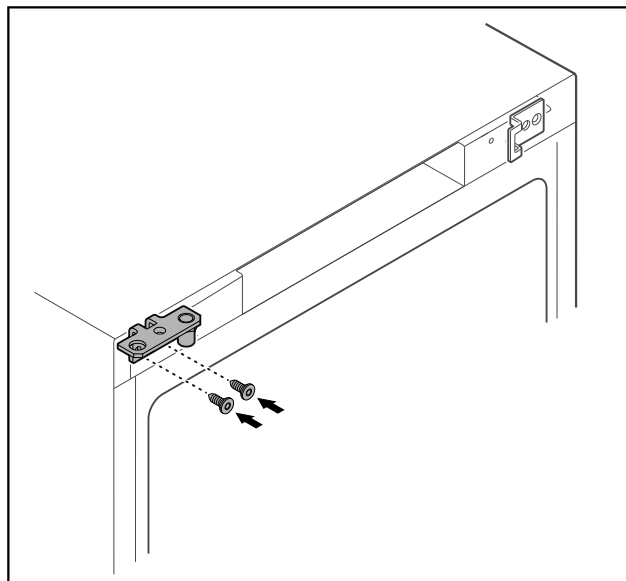


Fig. 36

- ▶ Zawias przenieść na drugą stronę.



OSTRZEŻENIE

Niebezpieczeństwo odniesienia obrażeń i szkody materialne z uwagi na wychyłane drzwi!

- ▶ Dokręcić śruby łożyska określonym momentem.

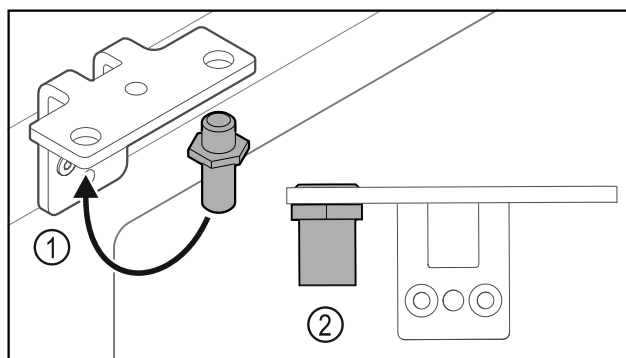


Fig. 37

- ▶ Sworznie Fig. 37 (1) przetożyć do zawiasu.
- ▶ Sworznie Fig. 37 (2) dokręcić z **momentem obrotowym 12 Nm**.
- ▶ Ponownie odkręcić zawias.

UWAGA

Niebezpieczeństwo odniesienia obrażeń spowodowane napiętą sprężyną!

- ▶ Systemu blokującego drzwi nie należy demontować Fig. 38 (1).

Uruchomienie

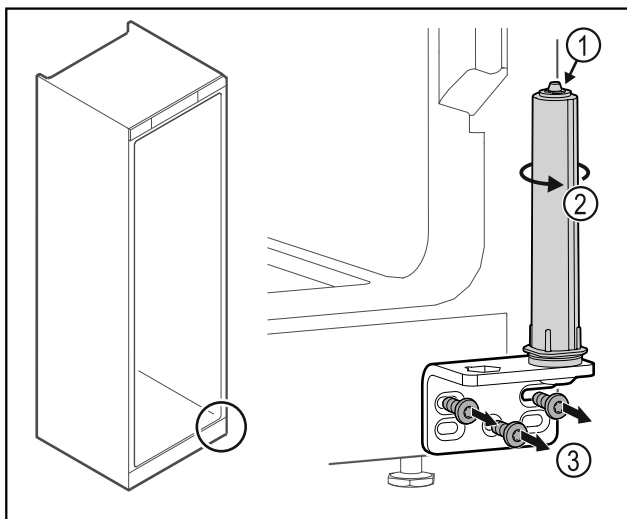


Fig. 38

- ▶ System blokujący Fig. 38 (2) obrócić do momentu, aż kliknie.
- ▷ Naprężenie wstępne systemu blokującego jest zwolnione.
- ▶ Odkręcić zawias Fig. 38 (3).

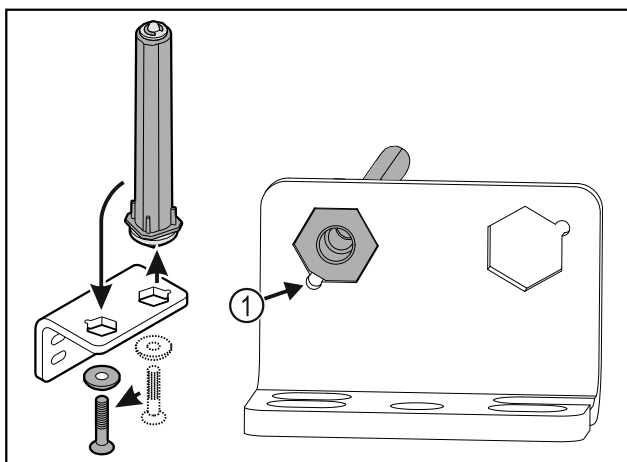


Fig. 39

- ▶ System blokujący drzwi przełożyć do zawiasu.
 - ▶ Zwrócić uwagę, aby podczas wkładania ścięcie sworznia Fig. 39 (1) było skierowane na okrągły otwór.
- lub-**

Wskazówka

- Nieprawidłowe rozmieszczenie podkładek do regulacji wysokości.
Mocowanie nakrętek nie jest wystarczające.
- ▶ Podkładka musi się zatrzasnąć pod spodem systemu blokującego.

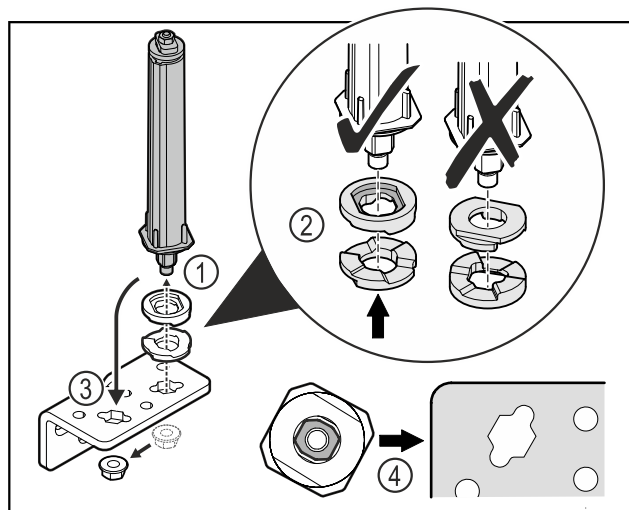


Fig. 40

- ▶ Odkręcić nakrętkę i wyjąć system blokujący drzwi Fig. 40 (1).
- ▶ Zwracać uwagę na prawidłowe ustawienie podkładek do regulacji wysokości Fig. 40 (2).
- ▶ Przełożyć system blokujący drzwi w zawiasie i zamocować nakrętką Fig. 40 (3).
- ▶ Przy wkładaniu zwracać uwagę na prawidłowe ustawienie systemu blokującego drzwi Fig. 40 (4).

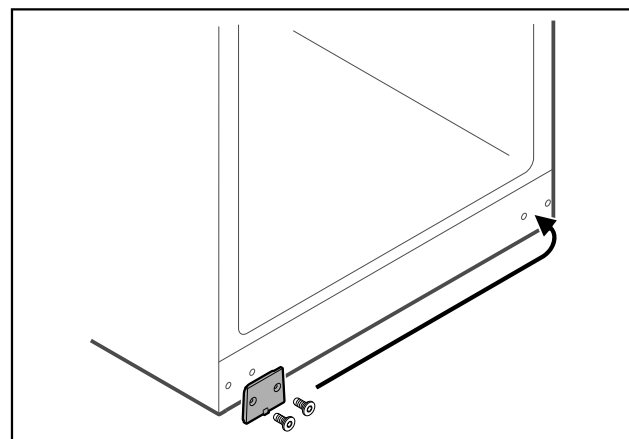


Fig. 41

- ▶ Ostonkę przenieść na drugą stronę.

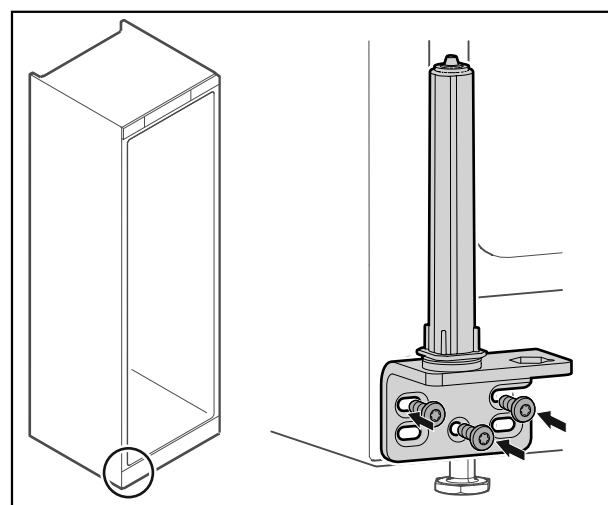


Fig. 42

- ▶ Zawias przykręcić po drugiej stronie.

Wskazówka

Prawidłowe ustawienie i naprężenie wstępne jest ważne dla działania systemu blokującego.

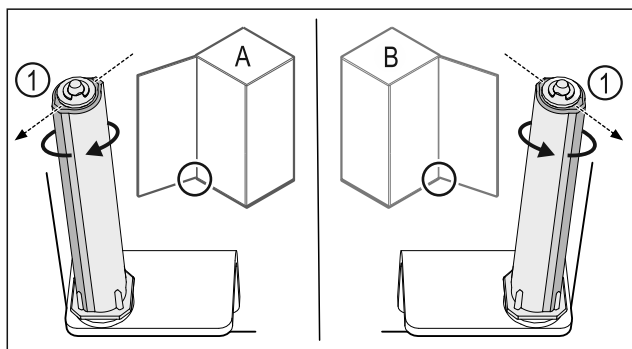


Fig. 43 Lewy ogranicznik (A) / prawy ogranicznik (B)

- ▶ Przekręcić system blokujący w kierunku przeciwnym do oporu, aż pręt systemu blokującego Fig. 43 (1) będzie skierowany na zewnątrz.
- ▷ W tym położeniu system blokujący zatrzymuje się automatycznie.
- ▷ System blokujący jest wyrównany i wstępnie naprężony.

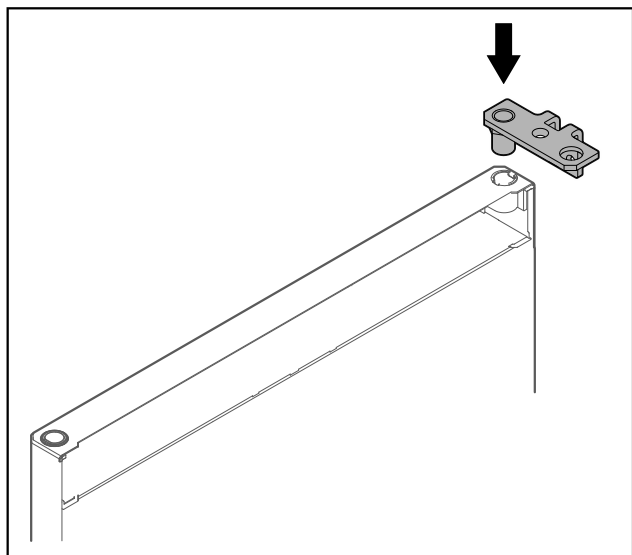


Fig. 44

- ▶ Włożyć zawias w drzwi.

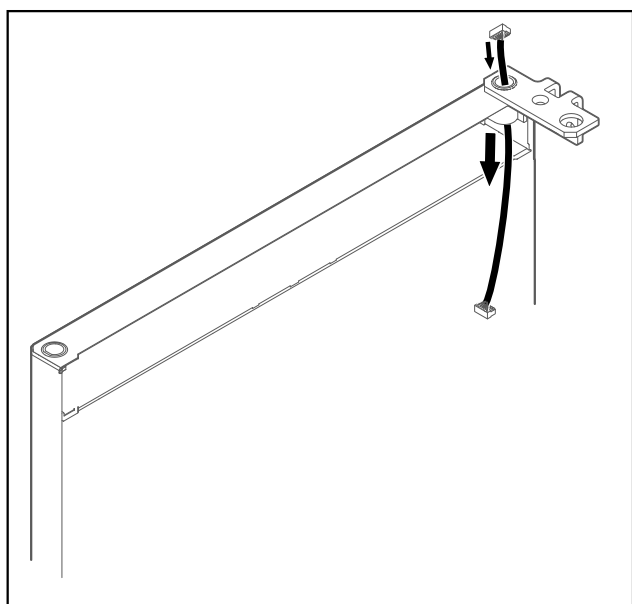


Fig. 45

- ▶ Ostrożnie przeciągnąć kabel.

UWAGA

Niebezpieczeństwo obrażeń spowodowanych wychylanymi drzwiami!

- ▶ Trzymać drzwi.

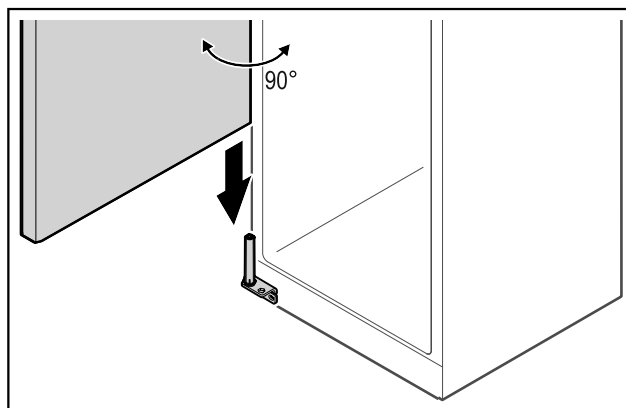


Fig. 46

- ▶ Podnieść drzwi z podłogi przy pomocy drugiej osoby.
- ▶ Ostrożnie umieścić drzwi na systemie blokującym, gdy są one otwarte pod kątem 90°.

UWAGA

Szkody materialne przez nieprawidłowy montaż!

- ▶ W trakcie montażu zawiasu nie przytrzasnąć kabla.

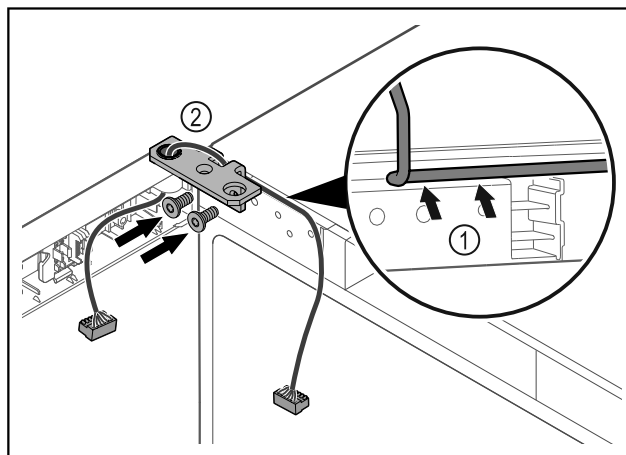


Fig. 47

- ▶ Poprowadzić kabel przez wgłębienie w zawiasie i ostrożnie go ułożyć Fig. 47 (1).
- ▶ Przykręcić zawias Fig. 47 (2).

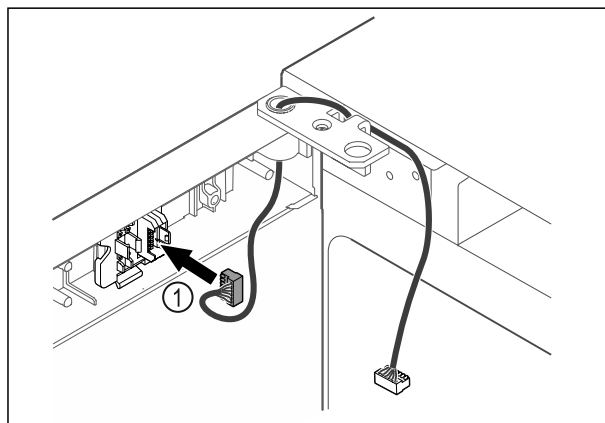


Fig. 48

- ▶ Wtyczkę Fig. 48 (1) należy włożyć w uchwyt wtyczki.

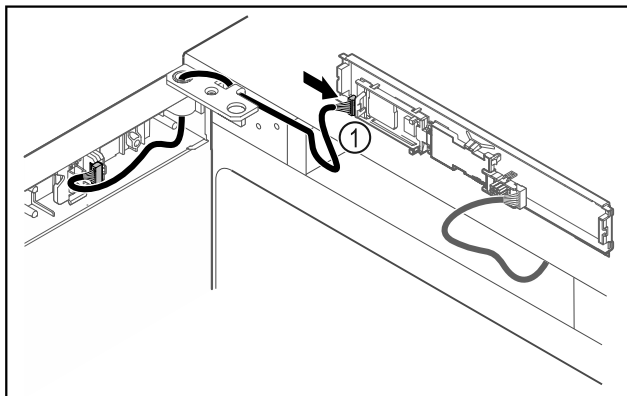


Fig. 49

- ▶ Wtyczkę Fig. 49 (1) należy podłączyć do płytki drukowanej.

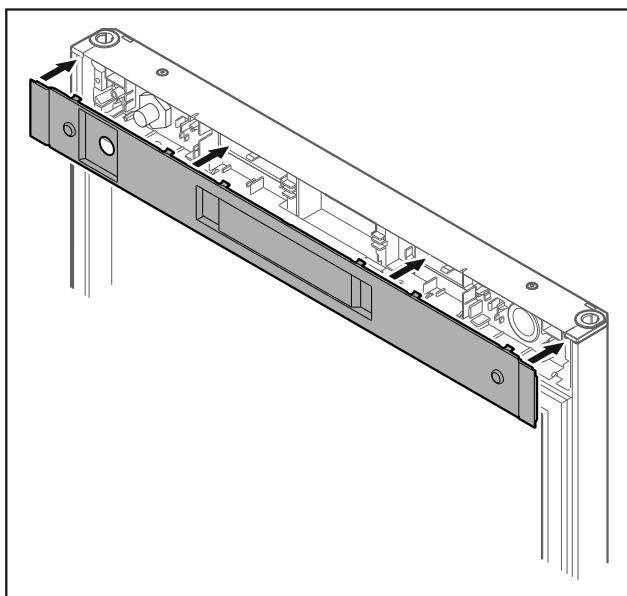


Fig. 50

- ▶ Założyć osłonę.

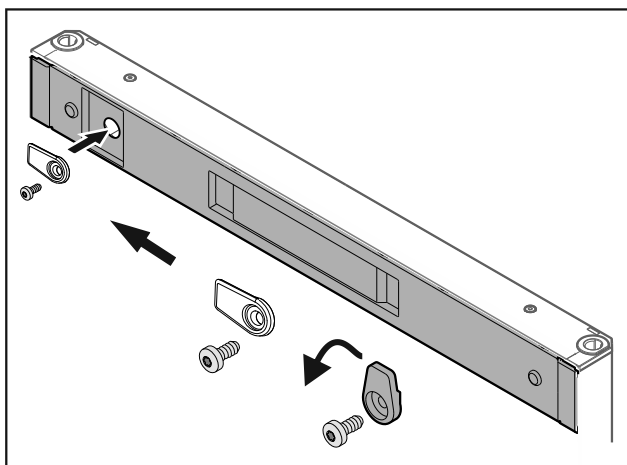


Fig. 51

- ▶ Przykręcić haczyk zamykający.

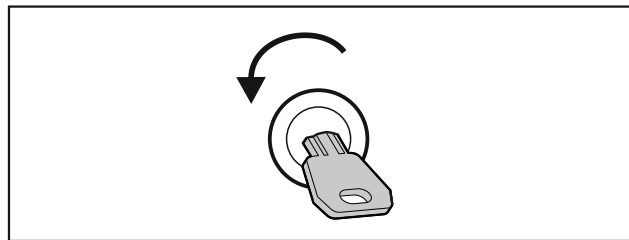


Fig. 52

- ▶ Odblokować drzwi.

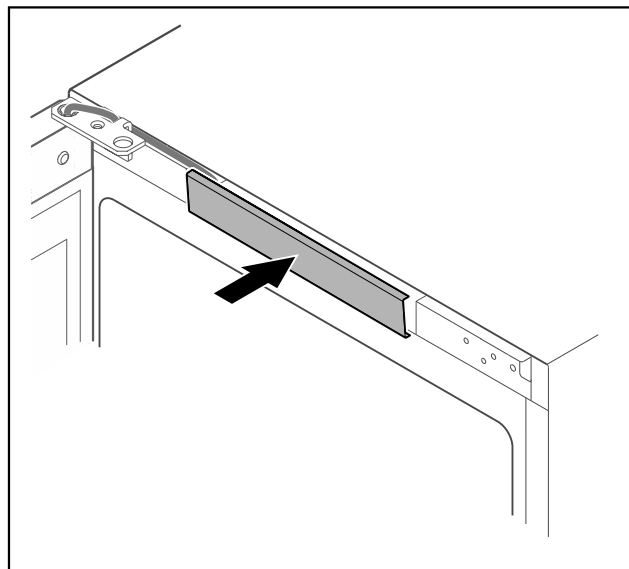


Fig. 53

- ▶ Zazębić środkową osłonę.

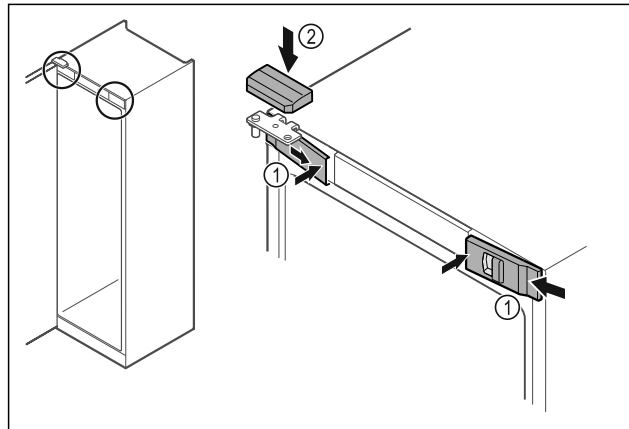


Fig. 54

- ▶ Z boku założyć przednie osłonki Fig. 54 (1) i zazępić.
- ▶ Górną osłonkę Fig. 54 (2) zazępić od góry.
- ▶ Zamknąć drzwi.
- ▷ Kierunek otwierania drzwi został zmieniony.

4.14 Ustawianie drzwi

Jeśli drzwi nie są proste, można je wyregulować względem dolnego zawiasu.

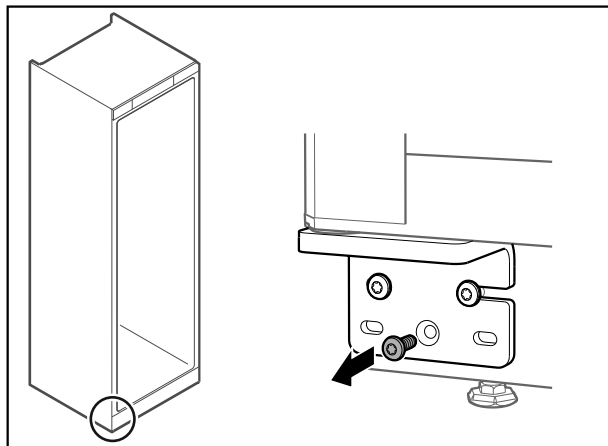


Fig. 55

- ▶ Wykręcić środkową śrubę na dolnym zawiasie.

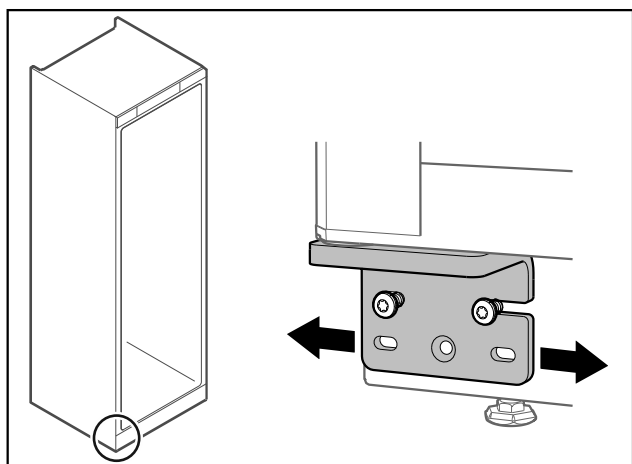


Fig. 56

- ▶ Lekko poluzować obie śruby i przesunąć drzwiczki z zawiasem w prawo lub w lewo.
- ▶ Dokręcić śruby do oporu (środkowa śruba nie jest już potrzebna).
- ▷ Drzwi są ustawione prosto.

4.15 Podłączenie urządzenia



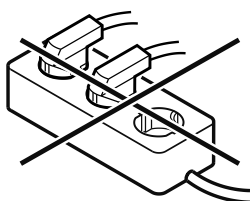
OSTRZEŻENIE

Niebezpieczeństwo pożaru z powodu nieprawidłowego podłączenia!

Poparzenia.

Uszkodzenia urządzenia.

- ▶ Nie stosować przedłużaczy.
- ▶ Nie stosować listew rozdzielczych.



UWAGA

Niebezpieczeństwo uszkodzenia wskutek nieprawidłowego podłączenia!

Uszkodzenia urządzenia.

- ▶ Nie podłączać urządzenia do przetwornic wyspowych, np. instalacji solarnych i generatorów benzynowych.

Wskazówka

Używać wyłącznie dostarczonego przewodu zasilającego.

Zagwarantować, aby spełnione zostały następujące warunki:

- Urządzenie może być eksploatowane z **prądem przemiennym**.
- Dopuszczalne napięcie i częstotliwość znajduje się na tabliczce znamionowej. Pozycję tabliczki znamionowej podano w rozdziale Przegląd urządzenia. (patrz 1.2 Przegląd urządzenia i wyposażenia)
- Gniazdo sieciowe jest uziemione zgodnie z przepisami i chronione bezpiecznikiem elektrycznym.
- Prąd wyzwalający bezpiecznika wynosi między 10 A a 16 A.
- Gniazdo jest łatwo dostępne.
- ▶ Sprawdzić przyłącze elektryczne.
- ▶ Wtyczkę urządzenia podłączyć z tyłu urządzenia. Zwrócić uwagę na prawidłowe zazębienie.
- ▶ Wtyczkę sieciową podłączyć do zasilania elektrycznego.
- ▷ Wskaźnik przetłącza się na symbol Standby.

4.16 Włączanie urządzenia (pierwsze uruchomienie)

Zagwarantować, aby spełnione zostały następujące warunki:

- Urządzenie jest ustawione i podłączone.
- Wszystkie taśmy klejące, folie klejące i ochronne oraz zabezpieczenia transportowe w urządzeniu i na nim są zdjęte.

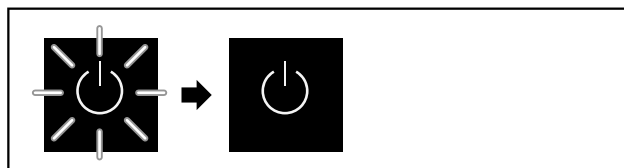


Fig. 57 Przykładowa prezentacja

Symbol Standby miga do momentu zakończenia procesu uruchomienia.

Na wyświetlaczu ukazuje się symbol Standby.

Jeżeli urządzenie jest dostarczane z ustawieniami fabrycznymi, przy uruchomieniu należy najpierw wybrać język.

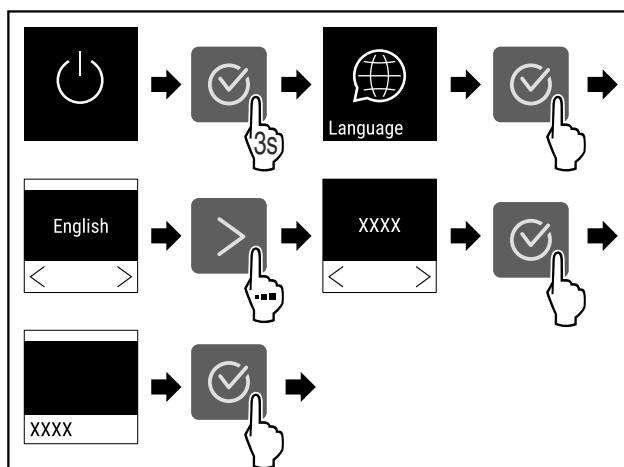


Fig. 58

- ▶ Wykonać czynności zgodnie z ilustracją.



Fig. 59

Przechowywanie

- ▷ Urządzenie jest włączone, jeżeli na wyświetlaczu jest wskazywana temperatura.
- ▷ Wskaźnik temperatury miga aż do osiągnięcia ustawionej temperatury.

5 Przechowywanie

5.1 Wskazówki dotyczące przechowywania

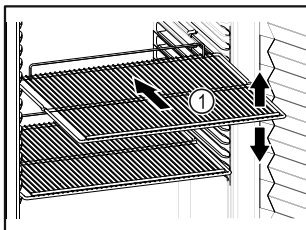


Fig. 60 Przykładowa prezentacja

Podczas przechowywania należy uwzględnić poniższe wskazówki:

- Jeśli ruszty do składowania Fig. 60 (1) są ruchome, należy je ustawić odpowiednio do wysokości.
- Uwzględnić maksymalne obciążenie. (patrz 9.1 Dane techniczne)
- Urządzenie załadowywać dopiero po osiągnięciu temperatury przechowywania (zachowanie tańcucha chłodniczego).
- Chłodzone produkty nie mogą dotykać tylnej ścianki.
- Nie przechowywać żadnych chłodzonych produktów poza tylnym ogranicznikiem półki rusztowej.
- Płyny przechowywać w zamkniętych pojemnikach.
- Schładzane artykuły układać z odstępem, aby zapewnić dobrą cyrkulację powietrza.
- Nie przechowywać chłodzonych produktów poniżej tacy ociekowej.

6 Obsługa

6.1 Elementy obsługi i wyświetlacza

Wyświetlacz umożliwia szybki przegląd aktualnego stanu urządzenia, ustawienia temperatury, stanu funkcji oraz ustawień i komunikatów alarmowych / komunikatów o błędach.

Obsługa odbywa się za pomocą strzałek nawigacyjnych i symbolu potwierdzenia.

Funkcje można aktywować i dezaktywować oraz zmieniać wartości ustawień.

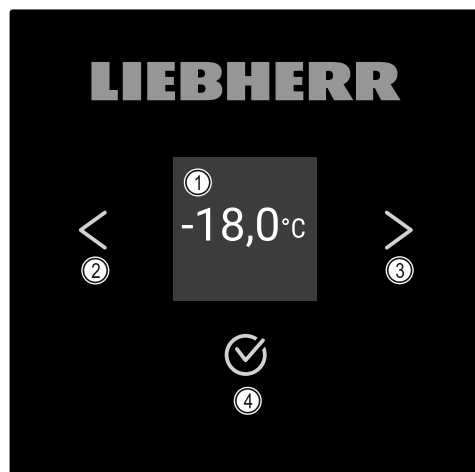


Fig. 61 Wyświetlacz

- (1) Wskaźnik statusu
- (2) Strzałka nawigacyjna do przodu
- (3) Strzałka nawigacyjna do tyłu
- (4) Potwierdzenie

6.1.1 Wskaźnik statusu

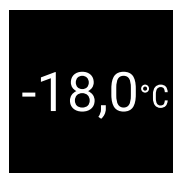


Fig. 62 Wskaźnik statusu z temperaturą rzeczywistą

Wskaźnik statusu pokazuje temperaturę rzeczywistą i jest wskaźnikiem wyjściowym. Stamtąd można przejść do funkcji i ustawień. Wskaźnik statusu może wyświetlać różne symbole.

6.1.2 Symbole wskaźnikowe

Symbole wskaźnikowe informują o aktualnym statusie urządzenia.

Symbol	Stan urządzenia
	Standby Urządzenie jest wyłączone.
	Pulsujący symbol Standby Urządzenie uruchamia się.
	Pulsująca temperatura Temperatura docelowa nie została jeszcze osiągnięta. Urządzenie schładza się do ustawionej temperatury.
	Wskaźnik temperatury Wskazuje aktualną temperaturę wewnątrz urządzenia
	D na wskaźniku Urządzenie jest w trybie DemoMode.

Symbol	Stan urządzenia
	Przypomnienie o konserwacji Ustawiony przedział czasowy upłynął.
	Pamięć danych pełna Pamięć danych (999 godzin) jest pełna. Najstarsze dane będą od teraz nadpisywane.
	Migający symbol Błąd jest jeszcze aktywny.
	Symbol błędu Urządzenie jest w trybie błędu.
	Biały pasek na dole Podmenu
	Biały pasek u góry Ustawienie domyślne, aktywne ustawienie lub aktywna wartość
	Powiększający się pasek Nacisnąć przycisk i przytrzymać przez 3 sekundy, aby aktywować ustawienie.
	Zmniejszający się pasek Nacisnąć przycisk i przytrzymać przez 3 sekundy, aby dezaktywować ustawienie.

Symbol wskaźnika statusu

6.1.3 Sygnały akustyczne

Sygnał rozbrzmiewa w następujących przypadkach:

- Po potwierdzeniu funkcji lub wartości.
- Jeżeli funkcja lub wartość nie jest aktywowana lub jest dezaktywowana.
- Po wystąpieniu błędu.
- W przypadku komunikatu alarmowego.

Dźwięki alarmu można włączać i wyłączać w menu klienta.

6.2 Funkcje urządzenia

6.2.1 Wskazówki dotyczące funkcji urządzenia

Funkcje urządzenia zostały ustawione fabrycznie tak, aby urządzenie było w pełni sprawne.

Przed zmianą, aktywacją lub dezaktywacją funkcji urządzenia należy się upewnić, czy spełnione zostały następujące warunki:

- Przeczytano i zrozumiano opisy na temat działania wyświetlacza. (patrz 3 Sposób działania wyświetlacza Touch)
- Zapoznano się z elementami obsługowymi i wskaźnikami urządzenia. (patrz 6.1 Elementy obsługi i wyświetlacza)

6.2.2 Włączanie i wyłączenie urządzenia



To ustawienie pozwala na włączenie i wyłączenie całego urządzenia.

Włączanie urządzenia

Bez aktywowania trybu DemoMode:

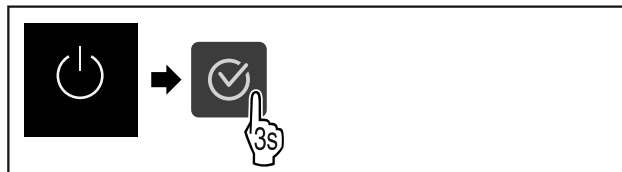


Fig. 63

▶ Wykonać czynności zgodnie z ilustracją.

Z aktywowanym trybem DemoMode:

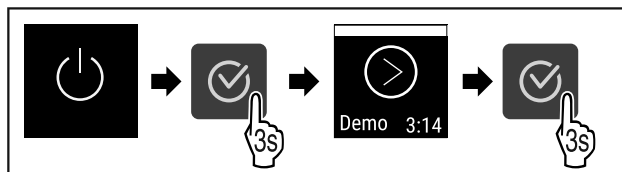


Fig. 64

▶ Wykonać czynności zgodnie z ilustracją.

Wskazówka

Dezaktywować tryb DemoMode przed zakończeniem odliczania.



Fig. 65

▶ Na wyświetlaczu pojawi się wskazanie temperatury.

Wyłączenie urządzenia

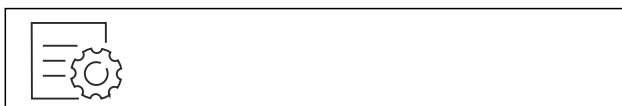


Fig. 66

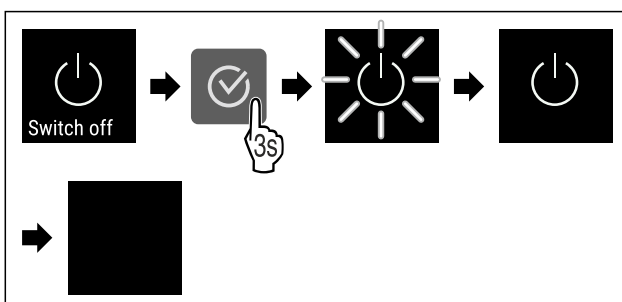


Fig. 67

▶ Wykonać czynności zgodnie z ilustracją.

▶ Na wyświetlaczu ukazuje się symbol Standby.

▶ Wyświetlacz wyłącza się po upływie ok. 10 minut.

6.2.3 Temperatura



Temperatura zależy od następujących czynników:

- częstość otwierania drzwi
- czas, w którym drzwi pozostają otwarte

Obsługa

- temperatura pomieszczenia w miejscu ustawienia
- rodzaj, temperatura i ilość mrożonych produktów

Wskazówka

W niektórych obszarach wewnątrz lodówki temperatura może się nieco różnić niż ta podana na wskaźniku.

Ustawianie temperatury



Fig. 68

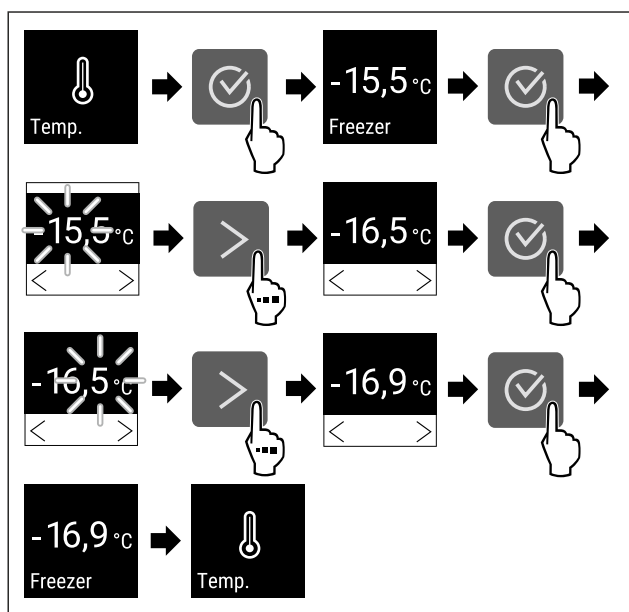


Fig. 69 Zmiana temperatury z -15,5 °C na -16,9 °C

- ▶ Wykonać czynności zgodnie z ilustracją.
- ▷ Temperatura jest ustawiona.

6.2.4 Rejestr temperatury

Urządzenie wyświetla minimalną i maksymalną temperaturę wewnętrzną. Ich rejestrowanie rozpoczyna się automatycznie po włączeniu urządzenia z częstotliwością jednej minuty. Po upływie 999 godzin (ok. 40 dni) wyświetlana jest wskazówka o zapelnieniu pamięci danych. Następnie należy zresetować rejestr temperatury.

Wskazówka

Zaleca się, aby przy uruchomieniu urządzenia, **po osiągnięciu ustawionej temperatury** jednorazowo zresetować rejestr temperatury. Tym samym wyświetlona wartość maksymalnej temperatury zostanie potwierdzona.

Wyświetlanie rejestru temperatury

Rejestr temperatury wyświetla czas trwania zapisu, jak również zmierzoną w tym czasie minimalną i maksymalną temperaturę.



Fig. 70



Fig. 71

- ▷ Wyświetlony zostanie ekran statusu z rejestrami temperatury.

Resetowanie rejestru temperatury

Wyświetlone temperatury minimalne i maksymalne można jednorazowo zresetować. Skutkuje to usunięciem wyświetlonych wartości i ponownym rozpoczęciem częstotliwości rejestru.



Fig. 72

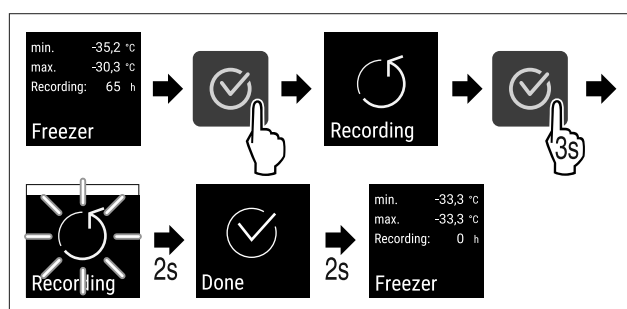


Fig. 73

- ▶ Wykonać czynności zgodnie z ilustracją.
- ▷ Rejestr temperatur został zresetowany.
- ▷ Ponownie uruchamia się interwał rejestru.

6.2.5 Zabezpieczenie dostępu menu ustawień



Ustawienie to umożliwia zabezpieczenie dostępu menu ustawień za pomocą trzycyfrowego kodu PIN.

Zastosowanie:

- Należy unikać niezamierzonych zmian ustawień i funkcji.
- Unikać niezamierzonego wyłączenia urządzenia.
- Unikać niezamierzonego przestawiania temperatury.

Aktywowanie zabezpieczenia dostępu menu ustawień

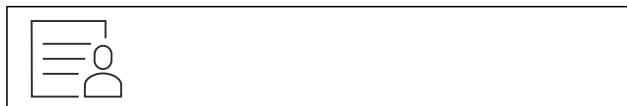


Fig. 74

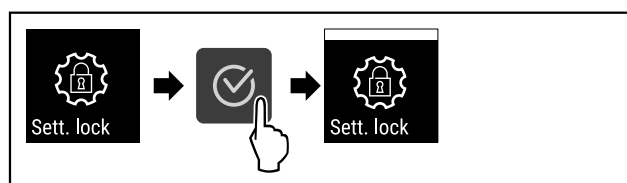


Fig. 75

- ▶ Wykonać czynności zgodnie z ilustracją.
- ▷ Zabezpieczenie dostępu do menu ustawień zostało aktywowane.

Zmiana kodu PIN zabezpieczenia dostępu menu ustawień

Patrz: (patrz 6.2.6 Kody dostępu)

Dezaktywowanie zabezpieczenia dostępu menu ustawień



Fig. 76

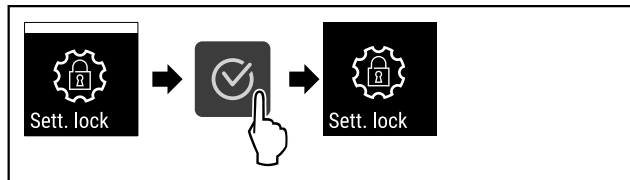


Fig. 77

- ▶ Wykonać czynności zgodnie z ilustracją.
- ▷ Zabezpieczenie dostępu do menu ustawień zostało dezaktywowane.

Otwieranie zabezpieczonego dostępu menu ustawień

Gdy zabezpieczenie dostępu jest aktywne, aby je otworzyć, konieczne jest wprowadzenie kodu PIN.

Po wprowadzeniu prawidłowego kodu PIN, menu ustawień pozostaje odblokowane na 20 minut, chyba że nastąpi powrót do wyświetlania stanu.

Wskazówka

- ▶ W poniższym przykładzie zastosowano fabrycznie ustawiony kod PIN: **1 1 1**.

Zabezpieczenie dostępu menu ustawień musi być aktywne.

- ▶ Naciskać strzałkę nawigacyjną tak długo, aż wyświetli się odpowiednia funkcja.

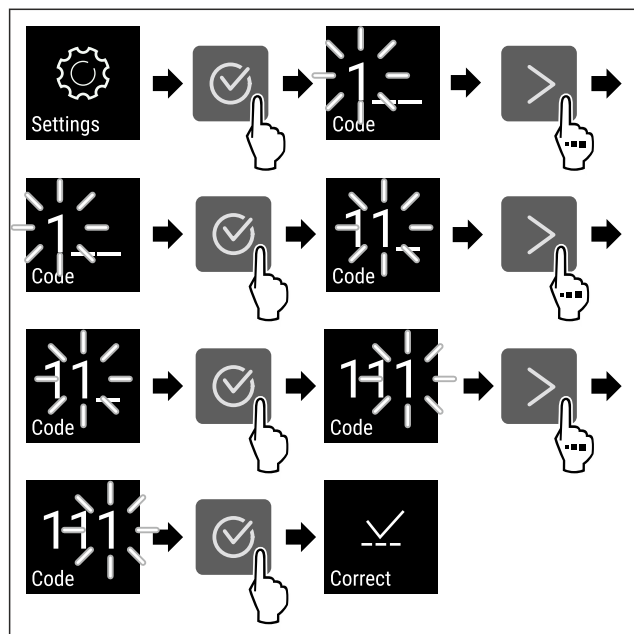


Fig. 78

- ▶ Wykonać czynności zgodnie z ilustracją.
- ▷ Kod PIN jest prawidłowy.
- ▷ Menu ustawień otwiera się.

6.2.6 Kody dostępu

Możliwe są różne ustawienia.

Zastosowanie:

- Zmiana kodu ustawień.
- Resetowanie kodu ustawień.



Zabezpieczenie dostępu do menu ustawień

Zmiana kodu ustawień

To ustawienie umożliwi zmianę kodu ustawień dla zabezpieczenia dostępu menu ustawień.

Ustawienie odbywa się w 3 krokach:

- Wprowadzenie starego kodu ustawień
- Wprowadzenie nowego kodu ustawień
- Potwierdzenie nowego kodu ustawień

Wskazówka

- ▶ W poniższym przykładzie zmieniono ustawiony fabrycznie kod ustawień **1 1 1**.
- ▶ Nowy kod ustawień to: **2 3 4**



Fig. 79

Zabezpieczenie dostępu do menu ustawień musi być aktywne. (patrz 6.2.5 Zabezpieczenie dostępu menu ustawień)

- ▶ Naciskać strzałkę nawigacyjną tak długo, aż wyświetli się odpowiednia funkcja.

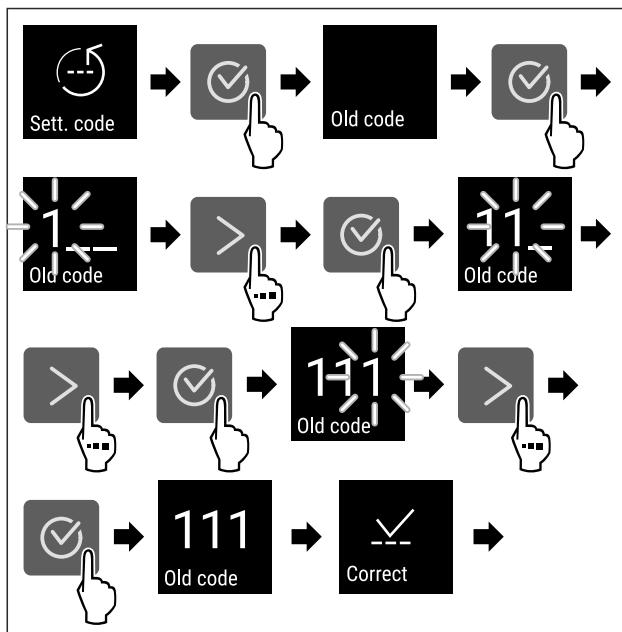


Fig. 80

- ▶ Wykonać czynności zgodnie z ilustracją.
- ▷ Wprowadzenie starego kodu ustawień powiodło się.

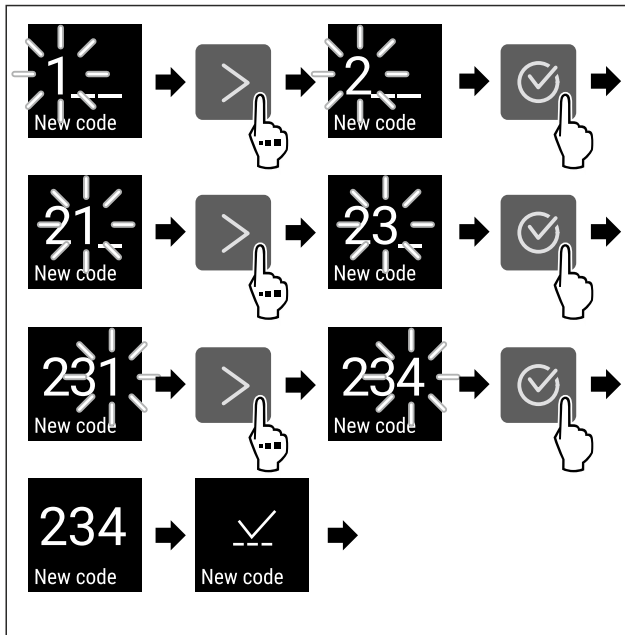


Fig. 81

- ▶ Wykonać czynności zgodnie z ilustracją.
- ▷ Wprowadzenie nowego kodu ustawień powiodło się.

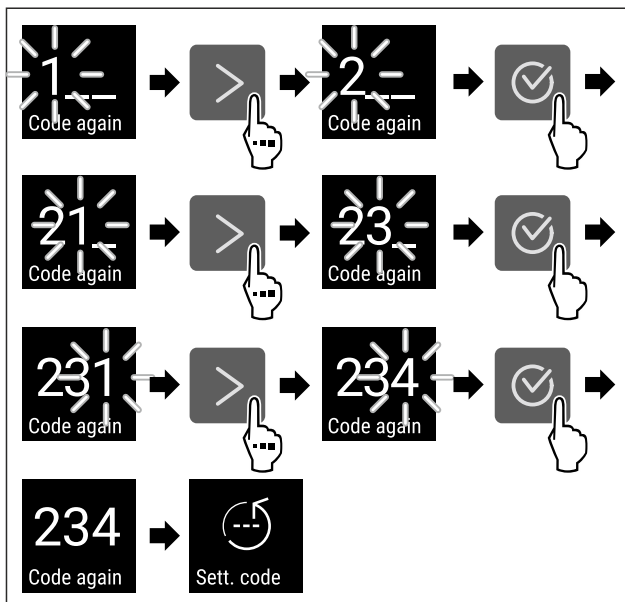


Fig. 82

- ▶ Wykonać czynności zgodnie z ilustracją.
- ▷ Potwierdzenie nowego kodu ustawień powiodło się.
- ▷ Kod ustawień jest zmieniony.

Resetowanie kodu ustawień

Kod ustawień dla zabezpieczenia dostępu menu ustawień został zapomniany lub jest nieznany.

- ▶ Zresetować urządzenie do ustawień fabrycznych (patrz 6.2.24 Resetowanie do ustawień fabrycznych).
- ▷ Urządzenie jest zresetowane do pierwotnych ustawień.
- ▷ Fabryczne ustawienie kodu ustawień to: **1 1 1**

6.2.7 Przypomnienie o terminie konserwacji



Ustawienie przedziału czasowego, po którym nastąpi przypomnienie o konserwacji.

Można ustawić następujące wartości:

- 7 dni
- 14 dni
- 30 dni
- 60 dni
- 90 dni
- 180 dni
- 360 dni
- 720 dni
- 1080 dni
- Wył.

Ustawianie przypomnienia o terminie konserwacji

Poniższe czynności opisują, w jaki sposób ustawić przedział czasowy do przeprowadzenia konserwacji.



Fig. 83

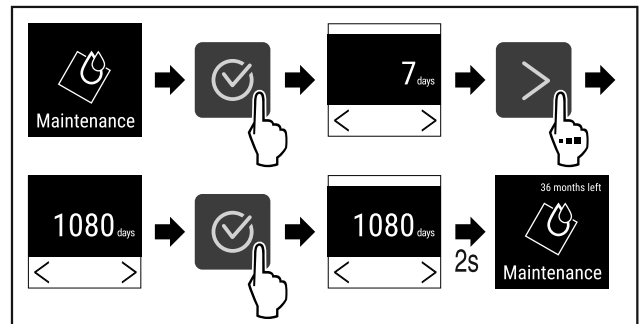


Fig. 84

- ▶ Wykonać czynności zgodnie z ilustracją.
- ▷ Przedział czasowy, po którym nastąpi przypomnienie o konserwacji, został ustawiony.
- ▷ Wyświetla się pozostały czas.

6.2.8 Język



To ustawienie pozwala na ustawienie języka wyświetlania.

Ustawianie języka

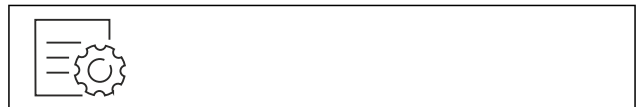


Fig. 85

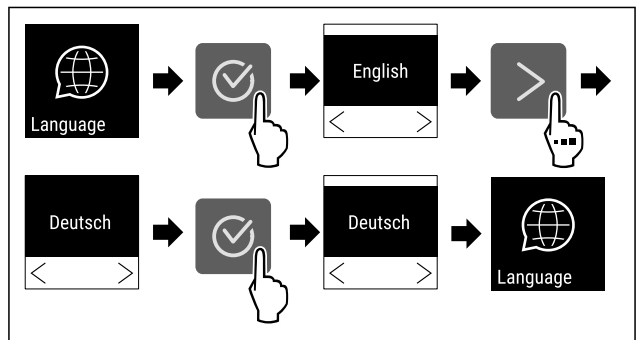


Fig. 86

- ▶ Wykonać czynności zgodnie z ilustracją.
- ▷ Wybrany język jest ustawiony.

6.2.9 Jednostka temperatury



Przy pomocy tej funkcji można ustawić jednostkę temperatury. Jako jednostkę temperatury można ustawić stopnie Celsjusza lub Fahrenheita.

Ustawianie jednostki temperatury

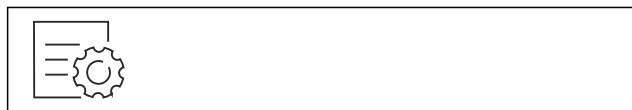


Fig. 87

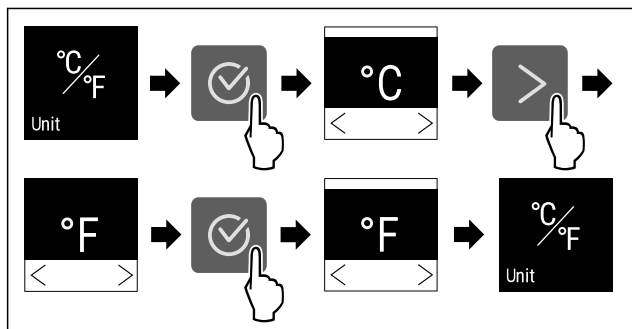


Fig. 88 Przykładowa prezentacja: Zmiana ze stopni Celsjusza na stopnie Fahrenheita.

- ▶ Wykonać czynności zgodnie z ilustracją.
- ▷ Jednostka temperatury jest ustawiona.

6.2.10 Jasność wyświetlacza



Ta funkcja służy do stopniowej regulacji jasności wyświetlacza.

Można ustawić następujące poziomy jasności:

- 40 %
- 60 %
- 80 %
- 100% (ustawienie domyślne)

Ustawianie jasności



Fig. 89

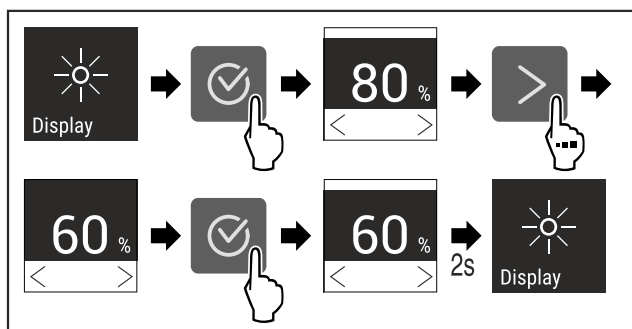


Fig. 90 Przykładowa prezentacja: Przejście z 80% na 60%.

- ▶ Wykonać czynności zgodnie z ilustracją.
- ▷ Jasność jest ustawiona.

6.2.11 Alarm Sound



Funkcja ta umożliwia włączenie i wyłączenie wszystkich dźwięków alarmu, jak np. alarm otwartych drzwi.

Aktywacja Alarm Sound



Fig. 91

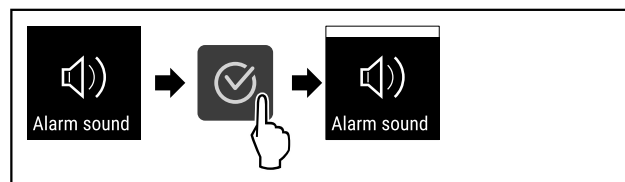


Fig. 92

- ▶ Wykonać czynności zgodnie z ilustracją.
- ▷ Funkcja Alarm Sound jest aktywna.

Dezaktywacja Alarm Sound



Fig. 93

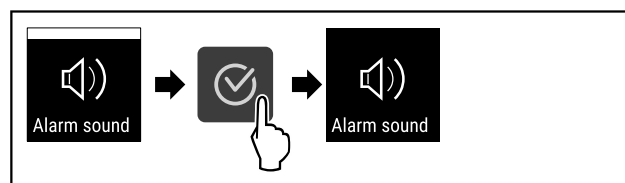


Fig. 94

- ▶ Wykonać czynności zgodnie z ilustracją.
- ▷ Alarm Sound jest dezaktywowany.

6.2.12 Key Sound



Funkcja ta umożliwia włączenie i wyłączenie wszystkich dźwięków potwierdzenia oraz Startsound.

Aktywacja Key Sound



Fig. 95

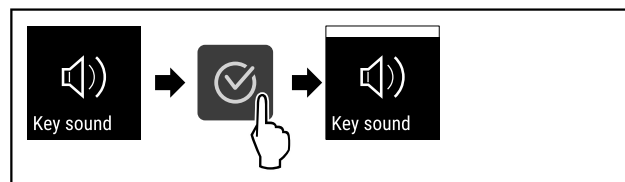


Fig. 96

- ▶ Wykonać czynności zgodnie z ilustracją.
- ▷ Funkcja Key Sound jest aktywna.

Dezaktywacja Key Sound



Fig. 97

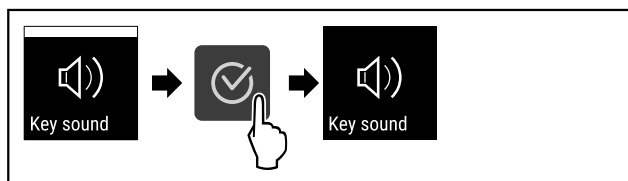


Fig. 98

- ▶ Wykonać czynności zgodnie z ilustracją.
- ▷ Key Sound jest dezaktywowany.



6.2.13 Połączenie WLAN

Wskazówka

Liebherr SmartMonitoring Dashboard nie jest dostępny we wszystkich krajach. Sprawdzić dostępność za pomocą kodu QR, wprowadzając swój model.

Wskazówka

Warunkiem korzystania z Liebherr SmartMonitoring Dashboard na stronie <https://smartmonitoring.liebherr.com> jest zainstalowany SmartModule oraz firmowe konto MyLiebherr. Podczas uruchomienia online można zalogować się przy użyciu dostępnych danych logowania lub zarejestrować i utworzyć nowe konto firmowe.

To ustawienie powoduje utworzenie bezprzewodowego połączenia urządzenia z internetem. Połączenie jest kontrolowane za pomocą urządzenia SmartModule. Urządzenie można zintegrować za pomocą Liebherr SmartMonitoring Dashboard i korzystać z rozszerzonych opcji oraz indywidualnych możliwości sterowania, zarządzania i monitorowania.

Wskazówka

Akcesoria można otrzymać w dziale obsługi klienta (patrz 9.3 Punkt serwisowy) oraz w sklepie Liebherr-Hausgeräte home.liebherr.com/shop/de/deu/zubehor.html.

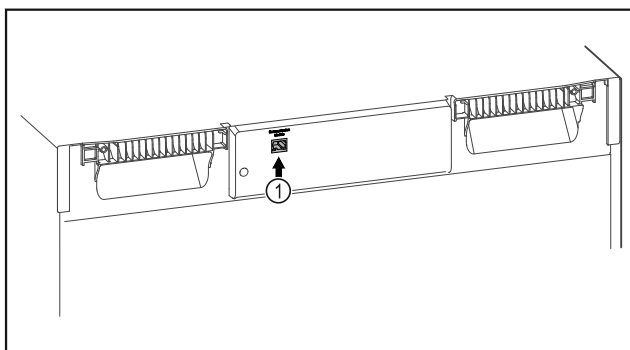


Fig. 99

Zagwarantować, aby spełnione zostały następujące warunki:

- Założono SmartModule Fig. 99 (1).

Tworzenie połączenia

Uruchomienia i konfiguracji SmartModule można dokonać online za pomocą Liebherr SmartMonitoring Dashboard na urządzeniu końcowym z dostępem do internetu.

W Liebherr SmartMonitoring Dashboard można znaleźć również informacje odnośnie późniejszego montażu Smart-Module.



Fig. 100

- ▶ Otworzyć Liebherr SmartMonitoring Dashboard (patrz Fig. 100).

Na chłodziarce lub zamrażarce:

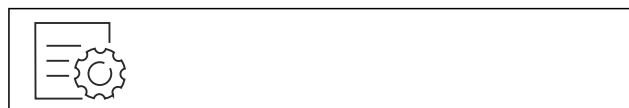


Fig. 101

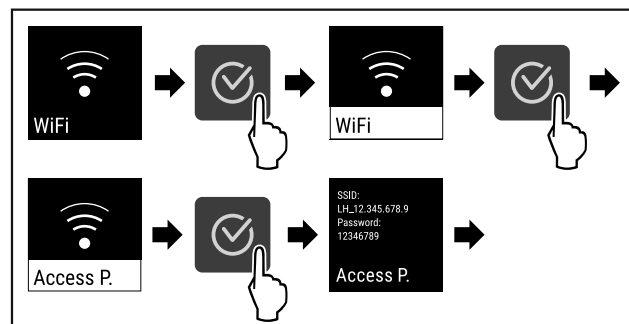


Fig. 102

- ▶ Wykonać czynności zgodnie z ilustracją.
- ▶ Kontynuować proces konfiguracji na urządzeniu końcowym z dostępem do internetu: Liebherr SmartMonitoring Dashboard

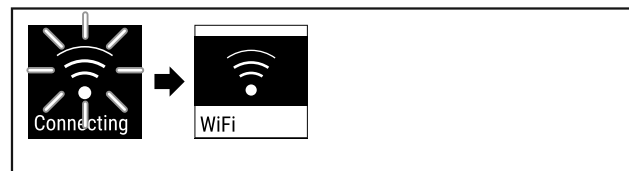


Fig. 103

- ▶ Następuje utworzenie połączenia.
- ▷ Pojawia się WiFi connecting. Symbol pulsuje.
- ▶ Postępować zgodnie z instrukcjami w Liebherr SmartMonitoring Dashboard.
- ▷ Połączenie zostało utworzone.

Rozłączanie połączenia



Fig. 104

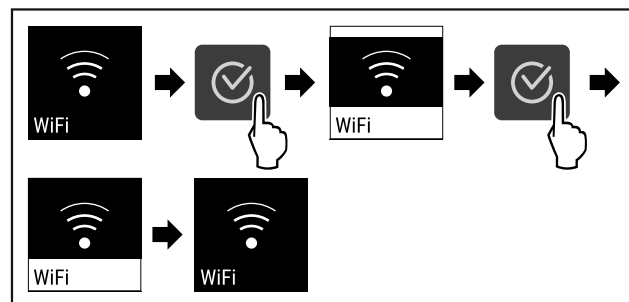


Fig. 105

- ▶ Wykonać czynności zgodnie z ilustracją.
- ▷ Połączenie jest rozłączone.

Przywracanie połączenia



Fig. 106

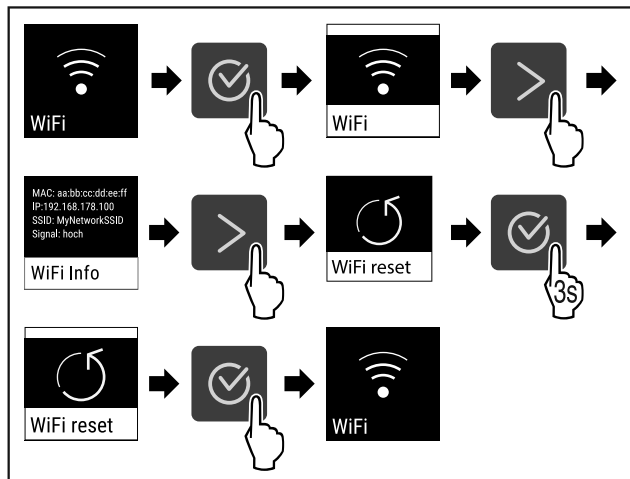


Fig. 107

- ▶ Wykonać czynności zgodnie z ilustracją.
- ▷ Ustawienia WiFi są przywrócone do stanu przy dostawie.

6.2.14 Połączenie LAN



Wskazówka

Liebherr SmartMonitoring Dashboard nie jest dostępny we wszystkich krajach. Sprawdź dostępność za pomocą kodu QR, wprowadzając swój model.

Wskazówka

Warunkiem korzystania z Liebherr SmartMonitoring Dashboard na stronie <https://smartmonitoring.liebherr.com> jest zainstalowany SmartModule oraz firmowe konto MyLiebherr. Podczas uruchomienia online można zalogować się przy użyciu dostępnych danych logowania lub zarejestrować i utworzyć nowe konto firmowe.

To ustawienie powoduje utworzenie przewodowego połączenia urządzenia z internetem. Połączenie jest kontrolowane za pomocą urządzenia SmartModule. Urządzenie można zintegrować za pomocą [Liebherr SmartMonitoring Dashboard](#) i korzystać z rozszerzonych opcji oraz indywidualnych możliwości sterowania, zarządzania i monitorowania.

Wskazówka

Aksesoria można otrzymać w dziale obsługi klienta (patrz 9.3 Punkt serwisowy) oraz w sklepie Liebherr-Hausgeräte home.liebherr.com/shop/de/deu/zubehor.html.

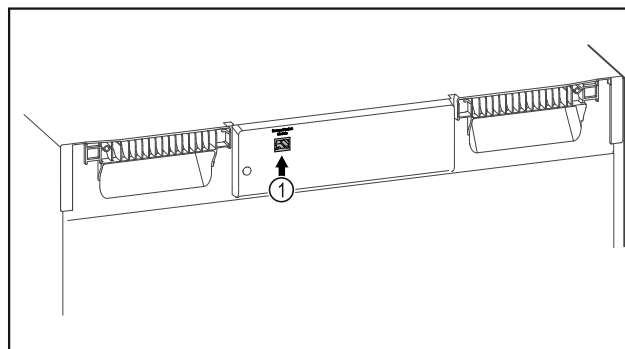


Fig. 108

Zagwarantować, aby spełnione zostały następujące warunki:

- Założono SmartModule Fig. 108 (1).
- Kabel sieciowy jest podłączony.

Tworzenie połączenia

Uruchomienia i konfiguracji SmartModule można dokonać online za pomocą [Liebherr SmartMonitoring Dashboard](#) na urządzeniu końcowym z dostępem do internetu.

W [Liebherr SmartMonitoring Dashboard](#) można znaleźć również informacje odnośnie późniejszego montażu Smart-Module.



Fig. 109

- ▶ Otworzyć [Liebherr SmartMonitoring Dashboard](#) (patrz Fig. 109).

Na chłodziarce lub zamrażarce:



Fig. 110

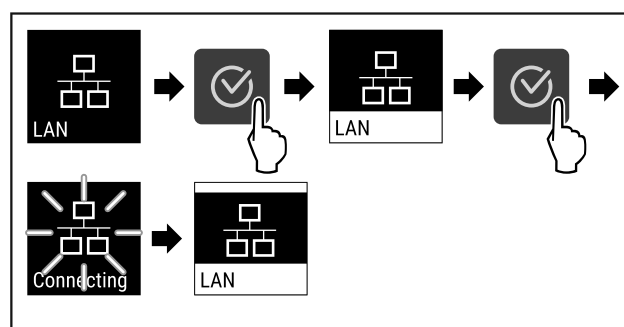


Fig. 111

- ▶ Wykonać czynności zgodnie z ilustracją.
- ▷ Połączenie zostanie utworzone: Pojawia się LAN connecting. Symbol pulsuje.
- ▶ Postępować zgodnie z instrukcjami w [Liebherr SmartMonitoring Dashboard](#).
- ▷ Połączenie zostało utworzone.

Rozłączanie połączenia



Fig. 112

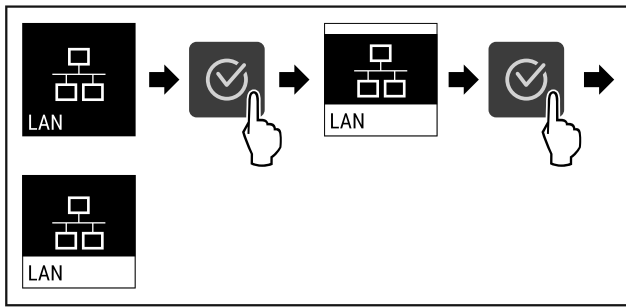


Fig. 113

- ▶ Wykonać czynności zgodnie z ilustracją.
- ▷ Połączenie jest rozłączone.

6.2.15 Informacja dotycząca urządzenia



Przy pomocy tej funkcji można wyświetlić nazwę modelu, indeks, numer seryjny oraz numer serwisowy danego urządzenia. Wymagana jest informacja dotycząca urządzenia w przypadku kontaktu z serwisem klienta. (patrz 9.3 Punkt serwisowy)

Za pomocą tej funkcji można otworzyć rozszerzone menu. (patrz 3 Sposób działania wyświetlacza Touch)

Wyświetlanie informacji dotyczących urządzenia

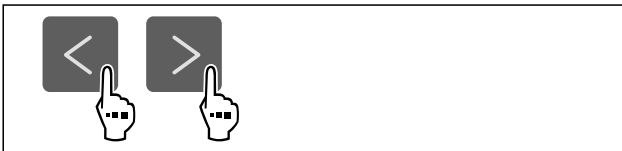


Fig. 114



Fig. 115

- ▶ Wykonać czynności zgodnie z ilustracją.
- ▷ Wyświetlacz pokazuje informacje dotyczące urządzenia.

6.2.16 Roboczogodziny



Na wyświetlaczu pojawiają się roboczogodziny urządzenia.

Wyświetlanie roboczogodzin



Fig. 116



Fig. 117

- ▷ Wyświetlają się roboczogodziny.

6.2.17 Oprogramowanie



Przy pomocy tej funkcji można wyświetlić wersje oprogramowania danego urządzenia.

Wyświetlanie wersji Software

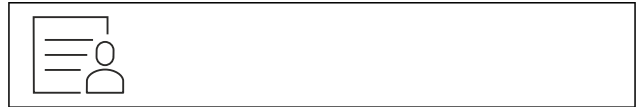


Fig. 118



Fig. 119

- ▶ Wykonać czynności zgodnie z ilustracją.
- ▷ Wyświetlacz pokazuje wersję oprogramowania.

6.2.18 Kalibracja czujnika



Kalibracja czujnika służy do wyrównywania różnic powstałych pomiędzy wyświetlaną temperaturą, a rzeczywistą temperaturą w urządzeniu.

Zakres ustawień: +/- 3 Kelwiny w odstępach co 0,1 Kelwina.

Kalibrowanie czujnika



Fig. 120

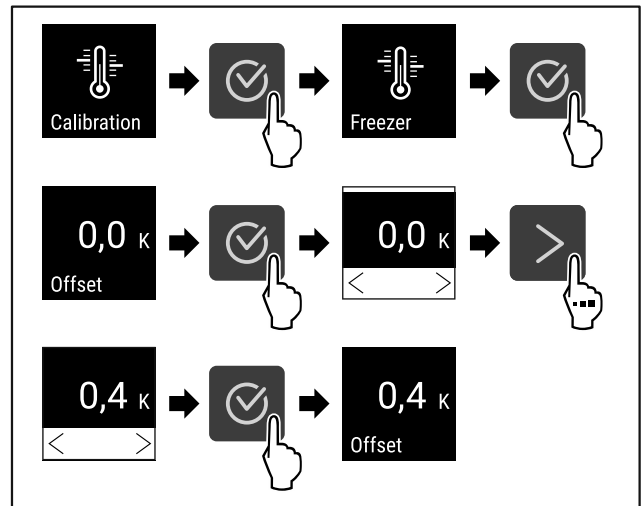


Fig. 121

- ▶ Wykonać czynności zgodnie z ilustracją.
- ▷ Czujnik został skalibrowany.

Wskazówka

Skalibrowana temperatura zostanie wyświetlona na wyświetlaczu w ciągu dwóch godzin.

6.2.19 Alarm temperatury



Jeżeli temperatura wewnątrz przekroczy ustawiony zakres temperatury, po upływie ustawionego czasu opóźnienia, zostanie uruchomiony alarm temperaturowy.

Można ustawić następujące wartości:

- Dolna granica temperatury w odstępach co 0,1 °C
- Górna granica temperatury w odstępach co 0,1 °C
- Czas opóźnienia alarmu od 0 do 60 minut (ustawienie „0” oznacza brak powtórzenia alarmu na przełączniku alarmu.)
- Częstotliwość powtarzania alarmu od 0 do 30 minut

Ustawianie alarmu temperatury



Fig. 122

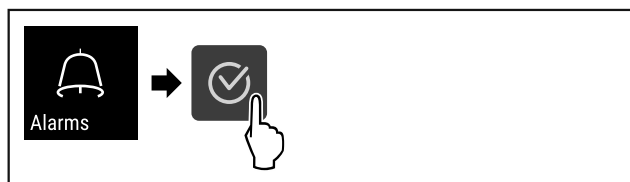


Fig. 123

- ▶ Wykonać czynności zgodnie z ilustracją.



Fig. 124

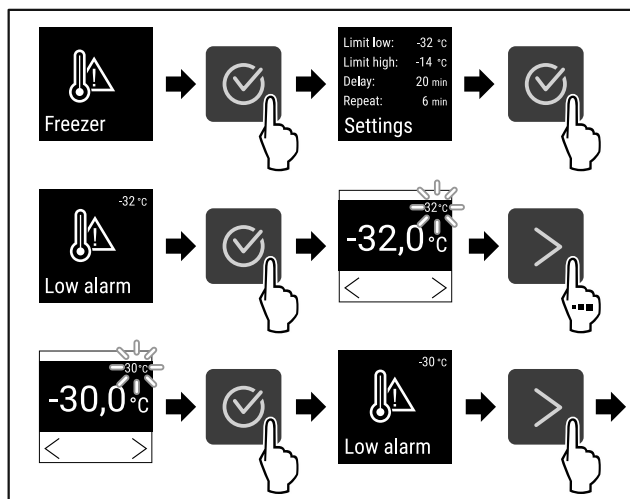


Fig. 125

- ▶ Wykonać czynności zgodnie z ilustracją.
- ▷ Dolna granica temperatury została ustawiona.

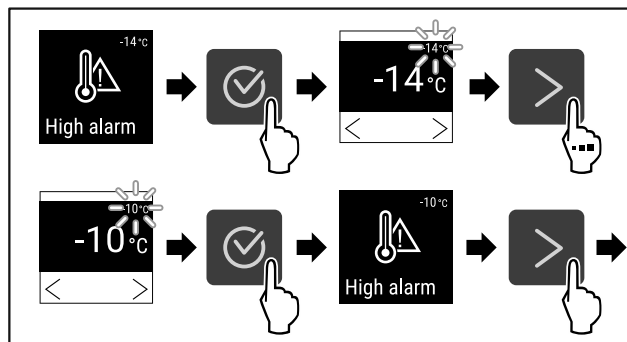


Fig. 126

- ▶ Wykonać czynności zgodnie z ilustracją.
- ▷ Górna granica temperatury została ustawiona.

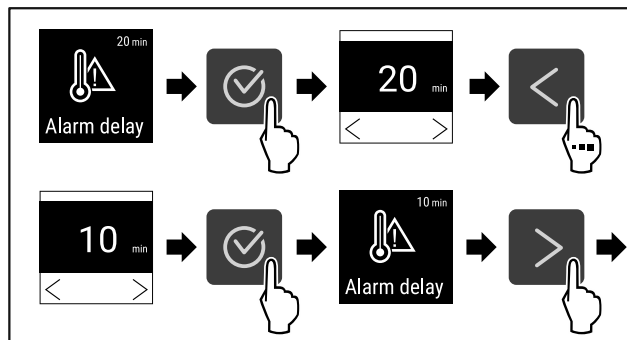


Fig. 127

- ▶ Wykonać czynności zgodnie z ilustracją.
- ▷ Czas opóźnienia alarmu został ustawiony.

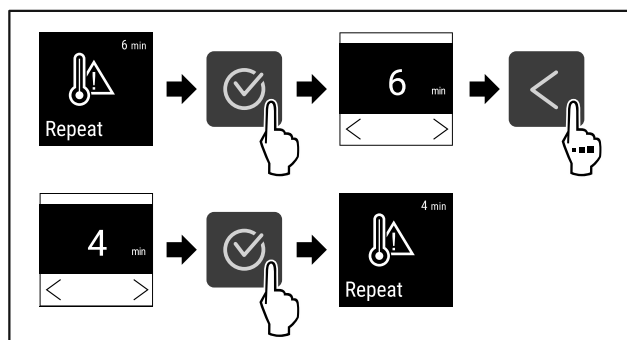


Fig. 128

- ▶ Wykonać czynności zgodnie z ilustracją.
- ▷ Częstotliwość powtórzenia alarmu została ustawiona.
- ▷ Alarm temperatury został ustawiony.

Wyświetlanie ustawionych wartości alarmu temperatury

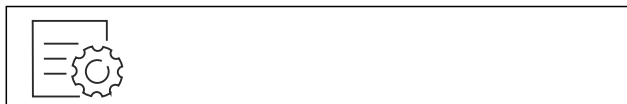


Fig. 129

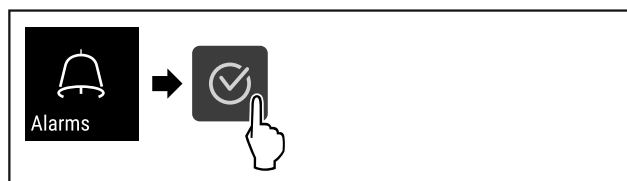


Fig. 130

- ▶ Wykonać czynności zgodnie z ilustracją.

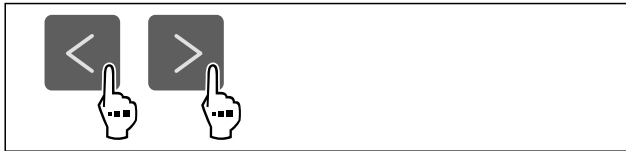


Fig. 131

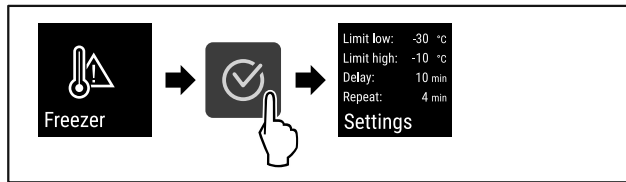


Fig. 132

- ▶ Wykonać czynności zgodnie z ilustracją.
- ▷ Wyświetlą się ustawione wartości alarmu temperatury.

6.2.20 Alarm otwartych drzwi



Za pomocą tej funkcji można aktywować lub dezaktywować alarm otwartych drzwi. Alarm otwartych drzwi pojawia się, jeśli drzwi są otwarte zbyt długo. Alarm otwartych drzwi jest aktywny podczas dostawy urządzenia. To ustawienie pozwala na ustawienie czasu przez jaki drzwi mogą być otwarte do momentu pojawienia się alarmu otwartych drzwi.

Można ustawić następujące wartości:

- 15 sekund
- 30 sekund
- 60 sekund
- 90 sekund
- 120 sekund
- 150 sekund
- 180 sekund
- Wył.

Ustawianie alarmu otwartych drzwi



Fig. 133

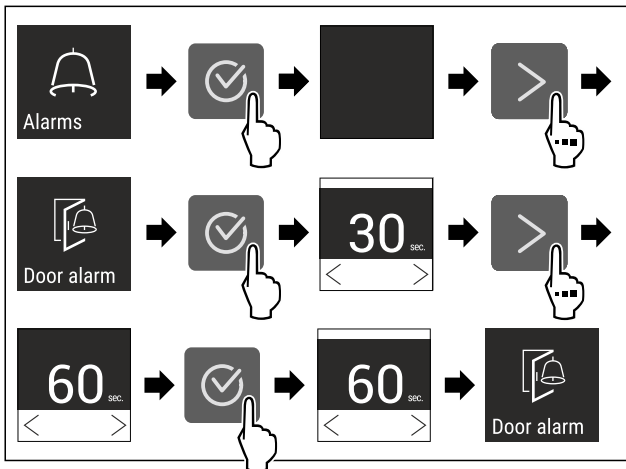


Fig. 135 Przykładowa prezentacja: Alarm otwartych drzwi przetestować z 30 sekund na 60 sekund.

- ▶ Wykonać czynności zgodnie z ilustracją.
- ▷ Alarm otwartych drzwi jest ustawiony.

Dezaktywacja alarmu otwartych drzwi



Fig. 136

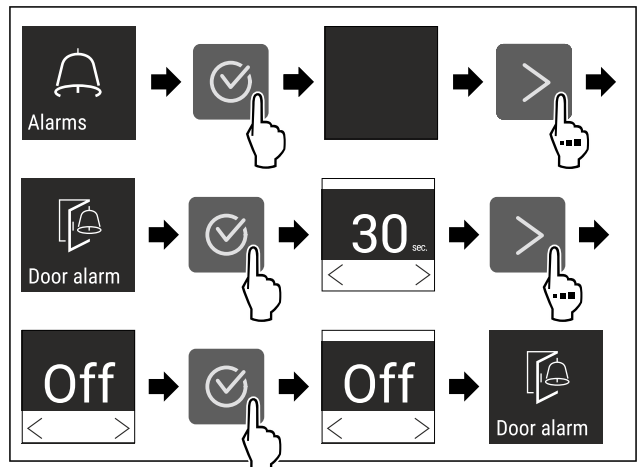


Fig. 137

- ▶ Wykonać czynności zgodnie z ilustracją.
- ▷ Alarm otwartych drzwi jest nieaktywny.

6.2.21 Symulacja alarmu



To ustawienie umożliwia symulację zmiany temperatury w urządzeniu w celu sprawdzenia działania wszelkich podłączonych urządzeń zabezpieczających.

Rozpoczęcie symulacji alarmu



Fig. 138

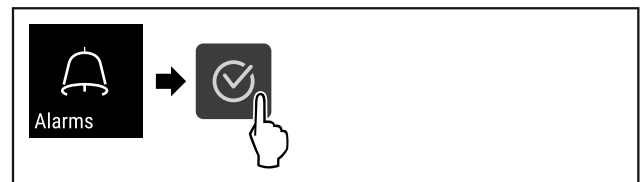


Fig. 139

- ▶ Wykonać czynności zgodnie z ilustracją.

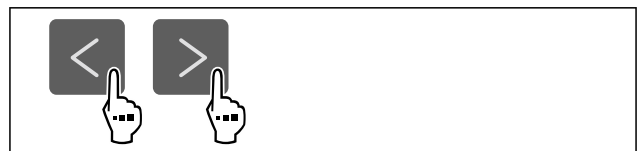


Fig. 140

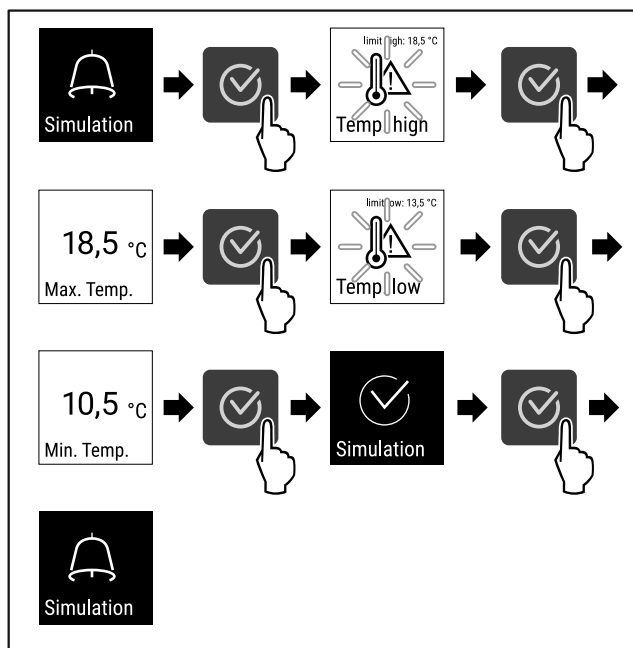


Fig. 141

- ▶ Wykonać czynności zgodnie z ilustracją.
- ▷ Symulacja została przeprowadzona.
- ▷ Powinno zadziałać podłączone urządzenie zabezpieczające.

6.2.22 Przekazanie alarmu



Ustawienie to umożliwia przekazanie jednego lub większej ilości alarmów do zewnętrznego odbiornika alarmów, do którego podłączone jest urządzenie.

Można wybrać następujące ustawienia:

- Typ alarmu:
 - Alarm otwartych drzwi
 - Alarm temperatury
 - Alarm otwartych drzwi i alarm temperatury
 - Wszystkie
- Potwierdzanie:
 - **Tak:** Następuje zakończenie alarmu na urządzeniu i na odbiorniku.
 - **Nie:** Następuje potwierdzenie alarmu na odbiorniku, a na urządzeniu zewnętrznym alarm ten pozostaje aktywny aż do usunięcia błędu.
- Aktualizacja (widoczna tylko w przypadku wyboru „Tak” podczas potwierdzania):
 - **Tak:** Alarm powtarza się.
 - Alarm temperaturowy** w zależności od ustawionego czasu (patrz 6.2.19 Alarm temperatury) (Jeśli czas opóźnienia alarmu jest ustawiony na „0”, przekaźnik alarmu również nie powtarza alarmu.)
 - Alarm otwartych drzwi** po 1 lub 4 minutach * (patrz 6.2.20 Alarm otwartych drzwi)
 - **Nie:** Alarm ostatecznie potwierdzony.

Aktywowanie przekazania alarmu



Fig. 142

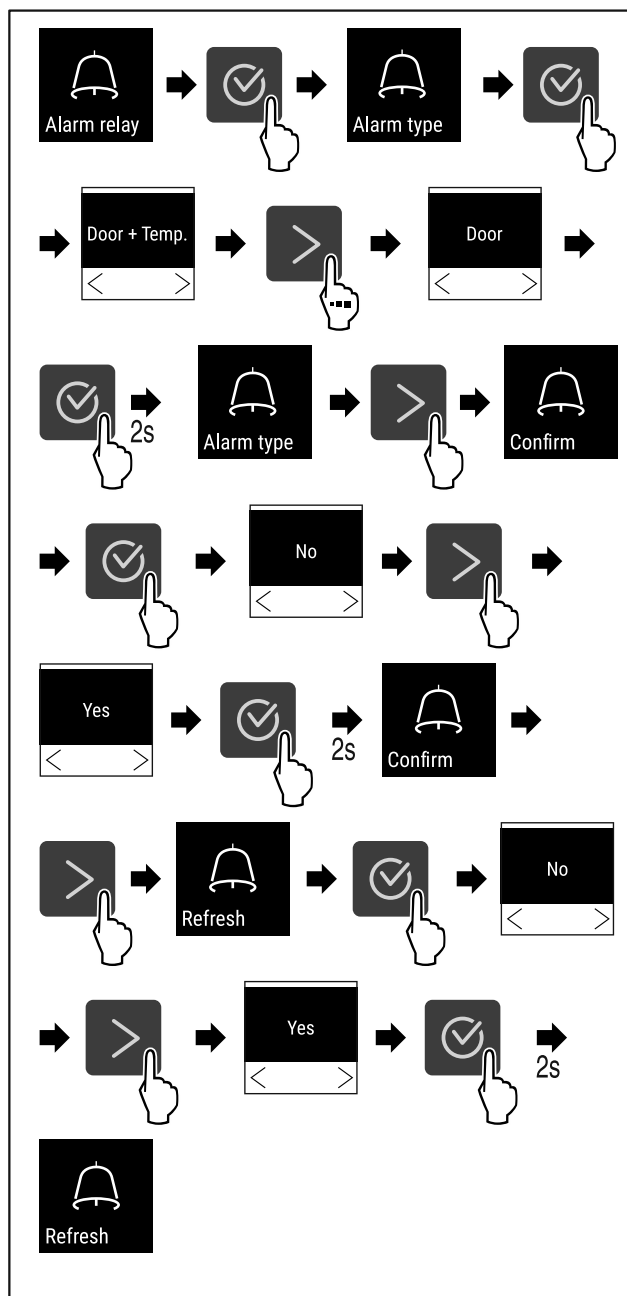


Fig. 143

- ▶ Wykonać czynności zgodnie z ilustracją.
- ▷ Przekazanie alarmu zostało ustawione.

6.2.23 Tryb Demo



Tryb demo jest specjalną funkcją dla sprzedawców, którzy chcą dysponować funkcjami urządzenia. W przypadku aktywacji trybu Demo następuje dezaktywacja wszystkich funkcji chłodzenia.

Gdy po włączeniu urządzenia na wskaźniku statusu pojawi się symbol „D”, tryb Demo jest już aktywny.

W przypadku aktywacji i dezaktywacji trybu Demo następuje przywrócenie ustawień fabrycznych urządzenia. (patrz 6.2.24 Resetowanie do ustawień fabrycznych)

Aktywacja trybu Demo



Fig. 144

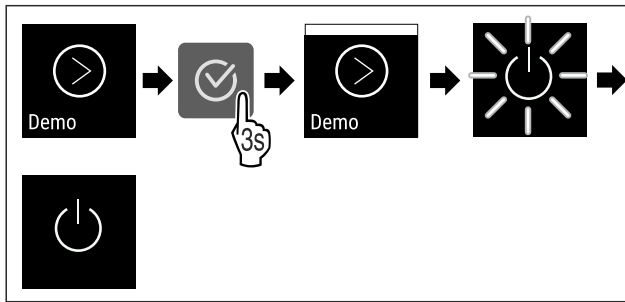


Fig. 145

- ▶ Wykonać czynności zgodnie z ilustracją.
- ▷ Tryb Demo jest aktywny.
- ▷ Urządzenie jest wyłączone.
- ▶ Włączyć urządzenie. (patrz 4.16 Włączanie urządzenia (pierwsze uruchomienie))
- ▷ Na wskaźniku statusu wyświetla się „D”.

Dezaktywacja trybu Demo



Fig. 146

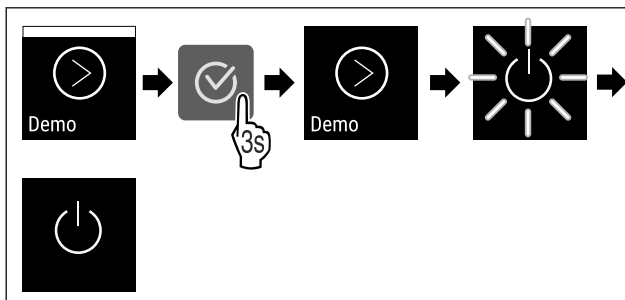


Fig. 147

- ▶ Wykonać czynności zgodnie z ilustracją.
- ▷ Tryb Demo jest nieaktywny.
- ▷ Urządzenie jest wyłączone.
- ▶ Włączyć urządzenie. (patrz 4.16 Włączanie urządzenia (pierwsze uruchomienie))

▷ Urządzenie jest resetowane do ustawień fabrycznych.

6.2.24 Resetowanie do ustawień fabrycznych



Ta funkcja umożliwia przywrócenie wszystkich ustawień do domyślnych ustawień fabrycznych. Wszystkie dotychczasowe ustawienia zostaną przywrócone do ustawień oryginalnych.

Wykonanie resetowania



Fig. 148

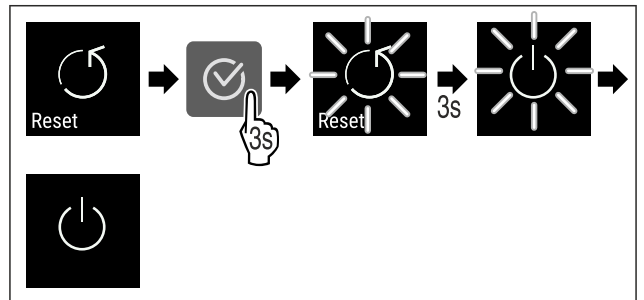


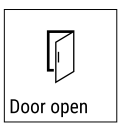

Fig. 149






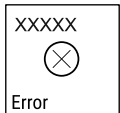

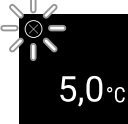

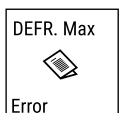

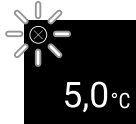
- ▶ Wykonać czynności zgodnie z ilustracją.
- ▷ Urządzenie jest zresetowane.
- ▷ Urządzenie jest wyłączone.
- ▶ Ponownie uruchomić urządzenie. (patrz 4.16 Włączanie urządzenia (pierwsze uruchomienie))








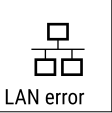

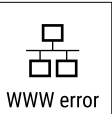

6.3 Komunikaty

6.3.1 Ostrzeżenia

Ostrzeżenia są sygnalizowane akustycznie za pomocą sygnału dźwiękowego i wizualnie za pomocą symbolu na wyświetlaczu. Sygnał dźwiękowy będzie się zwiększał i stawał się coraz głośniejszy do potwierdzenia komunikatu.



Komunikat	Przyczyna	Usunięcie
 <p>Drzwi otwarte</p>	Komunikat pojawia się, jeśli drzwi są otwarte zbyt długo.	Zamknąć drzwi. Nacisnąć przycisk potwierdzenia. Alarm zostanie zakończony.  <p>Wskazówka Czas do pojawienia się komunikatu może być ustawiony (patrz 6.2.20 Alarm otwartych drzwi).</p>



Komunikat	Przyczyna	Usunięcie
 <p>Temperature</p> <p>Alarm temperatury</p>	<p>Komunikat pojawia się, jeśli temperatura nie odpowiada temperaturze zadanej. Przyczyny różnic temperatur mogą być różne:</p> <ul style="list-style-type: none"> - Włożono ciepłe produkty do chłodzenia. - Dostanie się do wnętrza urządzenia podczas układania i wyjmowania chłodzonych produktów zbyt dużej ilości ciepłego powietrza. - Dłuższa awaria zasilania prądem. 	<p>Nacisnąć przycisk potwierdzenia. </p> <p>Wyświetlona zostanie najcieplejsza temperatura.</p> <p>Nacisnąć przycisk potwierdzenia. </p> <p>Miga aktualna temperatura i wskaźnik zmienia się wraz z symbolem alarmu temperatury, do momentu ustawienia temperatury.</p> <p>Sprawdzić jakość chłodzonych produktów.</p>
 <p>Error</p> <p>Błąd</p>	<p>Urządzenie jest uszkodzone, występuje błąd urządzenia lub jeden z elementów urządzenia wykazuje błąd.</p>	<p>Przełożyć chłodzone produkty.</p> <p>Nacisnąć przycisk potwierdzenia. </p> <p>Wyświetlony zostanie kod błędu. </p> <p>Nacisnąć przycisk potwierdzenia. </p> <p>Jeżeli dostępny, zostanie wyświetlony kolejny kod błędu.</p> <p>lub</p> <p>Wyświetli się ekran statusu z migającym symbolem błędu. </p> <p>Po naciśnięciu przycisków nawigacji kod(y) błędu wyświetli(ą) się ponownie.</p> <p>Zanotować kod(y) błędu i skontaktować się z punktem serwisowym.</p>
	<p>Komunikat wskazuje na niezaplnowane rozmrażanie. Przykładowo, z powodu dłuższego otwarcia drzwi może dojść do nieprawidłowego oblodzenia parownika i czas rozmrażania może nie być już wystarczający.</p>	<p>Nacisnąć przycisk potwierdzenia. </p> <p>DEFR.MAX wyświetli się. </p> <p>Nacisnąć przycisk potwierdzenia. </p> <p>Wyświetli się ekran statusu z migającym symbolem błędu. </p> <p>Po naciśnięciu przycisków nawigacji kod błędu wyświetli się ponownie.</p> <p>Przełożyć chłodzone produkty i ręcznie rozmrozić urządzenie. Ewentualnie, rozmrażanie można uruchomić ręcznie.</p> <p>Jeżeli komunikat wyświetli się ponownie bez podanych przyczyn, należy skontaktować się z punktem serwisowym. (patrz 9.3 Punkt serwisowy)</p>

Komunikat	Przyczyna	Usunięcie
 Power Awaria zasilania	Komunikat pojawia się po przerwaniu w zasilaniu, jeśli po powrocie zasilania temperatura jest powyżej granicy alarmu.	Nacisnąć przycisk potwierdzenia. Wyświetli się najwyższa temperatura i liczba awarii zasilania.  Nacisnąć przycisk potwierdzenia. Alarm zostanie zakończony i wyświetli się aktualna temperatura.  Sprawdzić jakość chłodzonych produktów.
 WiFi error Błąd WLAN	Połączenie WLAN jest przerwane.	Sprawdzić połączenie. Nacisnąć przycisk potwierdzenia.  Alarm zostanie zakończony.
 WWW error Błąd WWW WLAN	Komunikat pojawia się w przypadku braku połączenia z internetem przez WLAN.	Sprawdzić połączenie. Nacisnąć przycisk potwierdzenia.  Alarm zostanie zakończony.
 LAN error Błąd LAN	Połączenie LAN jest przerwane.	Sprawdzić połączenie i kabel sieciowy. Nacisnąć przycisk potwierdzenia.  Alarm zostanie zakończony.
 WWW error Błąd WWW LAN	Komunikat pojawia się w przypadku braku połączenia z internetem przez LAN.	Sprawdzić połączenie. Nacisnąć przycisk potwierdzenia.  Alarm zostanie zakończony.

6.3.2 Przypomnienia

Przypomnienia wyświetlają się, gdy pojawi się żądane wykonania danej czynności. Są one sygnalizowane akustycznie za pomocą sygnału dźwiękowego i wizualnie za pomocą symbolu na wyświetlaczu. Potwierdzenie komunikatu przez naciśnięcie przycisku potwierdzenia.

Komunikat	Przyczyna	Usunięcie
 Maintenance Przypomnienie o konserwacji	Komunikat pojawia się, gdy skończy się odliczanie minutnika ustawionego terminu konserwacji.	 Nacisnąć przycisk potwierdzenia. Alarm zostanie zakończony. Wskazówka Termin konserwacji można ustawić (patrz 6.2.7 Przypomnienie o terminie konserwacji).

Komunikat	Przyczyna	Usunięcie
 <p>Przypomnienie o rejestrowaniu</p>	<p>Komunikat pojawia się, gdy pamięć rejestratora temperatury (999 godzin) jest pełna.</p>	 <p>Nacisnąć przycisk potwierdzenia. Alarm zostanie zakończony. Najstarsze dane zostaną nadpisane.</p> <p>Wskazówka Rejestrator temperatury można zresetować (patrz 6.2.4 Rejestr temperatury).</p>

7 Wyposażenie

7.1 Zamek bezpieczeństwa

Zamek w drzwiach urządzenia wyposażony jest w mechanizm zabezpieczający.

7.1.1 Blokowanie urządzenia

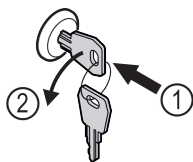


Fig. 150

- ▶ Włożyć kluczyk.
- ▶ Przekręcić kluczyk o 90° w lewo.
- ▷ Urządzenie jest zablokowane.

7.1.2 Odblokowanie urządzenia

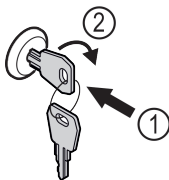


Fig. 151

- ▶ Włożyć kluczyk Fig. 151 (1).
- ▶ Przekręcić kluczyk o 90° w prawo Fig. 151 (2).
- ▷ Urządzenie jest odblokowane.

7.2 Czujniki

Urządzenie może być wyposażone w następujące czujniki do monitorowania temperatury:

- Czujnik C

7.2.1 Czujnik C (czujnik kontrolny)

Czujnik C jest wbudowany na stałe i reguluje temperaturę wewnątrz urządzenia. Czujnik C można w razie potrzeby skalibrować. (patrz 6.2.18 Kalibracja czujnika)

7.3 Interfejsy

Z tyłu urządzenia znajdują się różne opcje podłączenia.

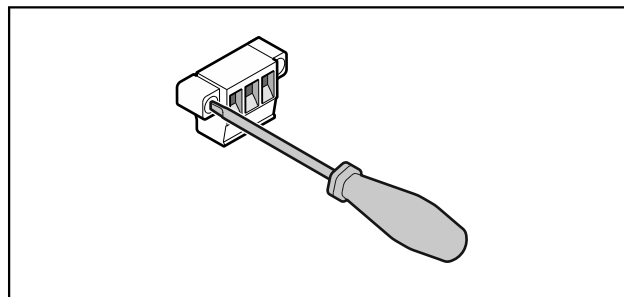


Fig. 152

Wskazówka

Zaślepki zabezpieczone są śrubami. Aby zdjąć zaślepki, należy poluzować śruby w prawo i w lewo.

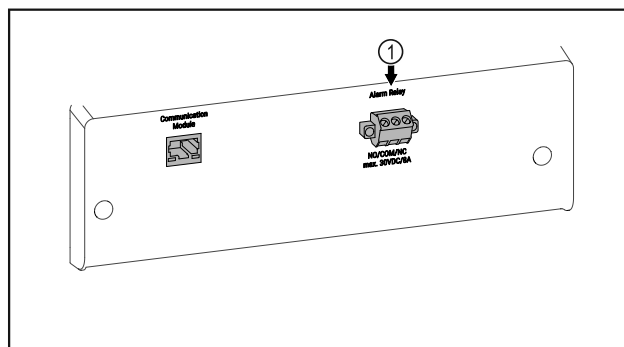


Fig. 153

- (1) Bezpotencjałowe wyjście alarmowe

7.3.1 Bezpotencjałowe wyjście alarmowe

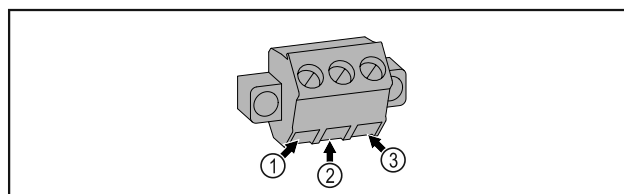


OSTRZEŻENIE

Niebezpieczeństwo porażenia prądem elektrycznym!

- ▶ Jedynie wykwalifikowany personel może podłączyć urządzenie do zewnętrznego urządzenia alarmowego!

Te trzy styki można wykorzystać do podłączenia optycznego lub akustycznego urządzenia alarmowego. Przyłącze jest przeznaczone dla maksymalnie **30 V (DC) - 8 A** ze źródła bardzo niskiego napięcia SELV (**prąd minimalny 150 mA**).



Konserwacja

Fig. 154

- (1) NO (normally open)
Podłączenie lampki kontrolnej, która jest aktywna w normalnym trybie pracy lub przy wyłączonym urządzeniu.
- (2) COM (common)
Zewnętrzne źródło napięcia
- (3) NC (normally closed)
Podłączenie lampki alarmowej lub dźwiękowego sygnalizatora alarmowego, które są aktywne w przypadku alarmu lub braku zasilania elektrycznego.

8 Konserwacja

8.1 Harmonogram konserwacji

Prace konserwacyjne należy przeprowadzać regularnie, w celu utrzymania funkcji urządzenia.



OSTROŻNIE

Niebezpieczeństwo obrażeń i uszkodzenia urządzenia na skutek wykonania prac konserwacyjnych w sposób niefachowy!

Uszkodzenia ciała i szkody materialne.

- ▶ Prace konserwacyjne mogą być przeprowadzane wyłącznie przez wykwalifikowany personel.



OSTRZEŻENIE

Niebezpieczeństwo zwarcia z powodu części pod napięciem! Porażenie prądem lub uszkodzenie układu elektronicznego.

- ▶ **Wyłączyć urządzenie.**
- ▶ Wyciągnąć wtyk z gniazda sieciowego bądź wyłączyć bezpiecznik.

Wskazówka

Funkcja przypomnienia dla konserwacji może zostać aktywowana. (patrz 6.2.7 Przypomnienie o terminie konserwacji)

Wskazówka

Zaleca się prowadzenie protokołu konserwacji, gdzie można dokumentować wszystkie przeprowadzone prace (naprawy, przeglądy).

Wskazówka

Liebherr zaleca coroczną konserwację. W sprawie indywidualnej oferty należy skontaktować się z placówką serwisową (patrz 9.3 Punkt serwisowy).

Element	Czynność	Termin konserwacji
Części blaszane	Sprawdzić pod kątem uszkodzeń i korozji. Wymiana uszkodzonych części: (patrz 9.3 Punkt serwisowy)	Co roku
Drzwi, zawiasy	Sprawdzić pod kątem wyrównania (patrz 4.14 Ustawianie drzwi), ruchu i pewnego osadzenia.	Co roku
Zamek, klamka drzwi *	Sprawdzić pod kątem swobodnego ruchu i pewnego osadzenia.	Co roku
Uszczelka drzwi	Sprawdzić pod kątem uszkodzenia, zużycia i pewnego osadzenia. Wymienną uszczelkę drzwi można otrzymać w punkcie serwisowym (patrz 9.3 Punkt serwisowy).	Co roku
Czujnik	Skalibrować czujnik. (patrz 6.2.18 Kalibracja czujnika)	Co roku
Przeprowadzenie czujnika	Sprawdzić czy szczeliwo nie zostało naruszone.	Co roku
Powierzchnie	Czyszczenie (patrz 8.3 Czyszczenie urządzenia)	Zalecenie: co miesiąc zależnie od potrzeb lub zaleceń w miejscu ustawienia
Powierzchnie	Dezynfekcja	Zalecenie: co miesiąc zależnie od potrzeb lub zaleceń w miejscu ustawienia
Miejsce ustawienia, urządzenie	Odkażanie Urządzenie nadaje się do odkażania wnętrza za pomocą nadtlenku wodoru H ₂ O ₂ . Nie wolno przekraczać wartości podanych w poniższej specyfikacji użytkownika: Stężenie maksymalnie 250 ppm. Maksymalna wilgotność 85 %. Maksymalna dopuszczalna temperatura pomieszczenia zgodnie z klasą klimatyczną. (patrz 1.4 Zakres zastosowania urządzenia)	Zalecenie: zależnie od potrzeb lub zaleceń w miejscu ustawienia, maksymalnie 2 razy w roku
Szczeliny powietrzne wentylatora	Czyszczenie	Co roku
Przekazanie alarmu		

Element	Czynność	Termin konserwacji
Kabel sieciowy	Sprawdzić pod kątem uszkodzenia.	Co roku lub w przypadku zmiany lokalizacji
Kąt nachylenia	Sprawdzić pod kątem prawidłowości w działaniu i pewnego osadzenia.	Co roku lub w przypadku zmiany lokalizacji
Nóżki/kółka	Sprawdzić pod kątem prawidłowości w działaniu, uszkodzenia i pewnego osadzenia. Wymienić uszkodzone części. (patrz 9.3 Punkt serwisowy)	Co roku
Taca ociekowa	Sprawdzić poziom napełnienia tacy ociekowej i w razie potrzeby opróżnić.	Regularna kontrola wzrokowa

8.2 Rozmrażanie urządzenia



OSTRZEŻENIE

Nieprawidłowe rozmrażanie urządzenia!
Zranienia i uszkodzenia.

- ▶ W celu przyspieszenia procesu rozmrażania nie należy używać żadnych przyrządów mechanicznych lub innych środków poza tymi zalecanymi przez producenta.
- ▶ Nie używać urządzeń elektrycznych do ogrzewania, urządzeń do czyszczenia parą pod ciśnieniem, otwartego ognia ani sprayów rozmrażających.
- ▶ Nie używać ostrych przedmiotów do usuwania lodu.

Aby utrzymać sprawność urządzenia, zaleca się jego rozmrażanie, gdy nagromadzenie lodu jest duże. W przypadku oblodzenia wnętrza decydujące znaczenie ma miejsce montażu (np. wysoka wilgotność), ustawienia na urządzeniu oraz nieprawidłowe zachowanie użytkownika.

Ręczne rozmrażanie:

- ▶ Wyłączyć urządzenie. (patrz 6.2.2 Włączanie i wyłączanie urządzenia)
- ▶ Wyciągnąć wtyczkę z gniazda sieciowego.
- ▶ Przetoczyć chłodzony materiał.
- ▶ Podczas rozmrażania drzwi zamrażarki muszą być stale otwarte.
- ▶ Resztki wody z rozmrażania zebrać szmatą i następnie wyczyścić urządzenie.

8.3 Czyszczenie urządzenia

8.3.1 Przygotowywanie



OSTRZEŻENIE

Niebezpieczeństwo zwarcia z powodu części pod napięciem!
Porażenie prądem lub uszkodzenie układu elektronicznego.

- ▶ **Wyłączyć urządzenie.**
- ▶ Wyciągnąć wtyk z gniazda sieciowego bądź wyłączyć bezpiecznik.



OSTRZEŻENIE

Zagrożenie pożarowe

- ▶ Nie uszkodzić układu obiegowego czynnika chłodniczego.
- ▶ Opróżnić urządzenie.
- ▶ Wyjąć wtyczkę sieciową.
- ▶ Przestrzegać wskazówek dotyczących transportu urządzenia. (patrz 4.3 Transportowanie urządzenia)

8.3.2 Czyszczenie obudowy

UWAGA

Niewłaściwe czyszczenie!
Uszkodzenia urządzenia.

- ▶ Należy używać tylko miękkich ściereczek do czyszczenia i neutralnych pod względem pH uniwersalnych środków czyszczących.
- ▶ Nie stosować gąbek szorujących lub drapiących lub wetny stalowej.
- ▶ Nie stosować ostrych, szorujących środków do czyszczenia, zawierających piasek, chlorki lub kwasy.



OSTRZEŻENIE

Niebezpieczeństwo obrażeń i uszkodzenia urządzenia przez gorącą parę!
Gorąca para może spowodować poparzenia oraz uszkodzenia powierzchni urządzenia.

- ▶ Do czyszczenia nie używać myjek parowych!

UWAGA

Niebezpieczeństwo uszkodzenia wskutek zwarcia!

- ▶ Podczas czyszczenia urządzenia zwracać uwagę, aby do elektrycznych komponentów nie dostała się woda z czyszczenia.
- ▶ Wycierać obudowę miękką, czystą ściereczką. Przy silnych zabrudzeniach należy użyć letniej wody z neutralnym środkiem czyszczącym. Szklane powierzchnie można dodatkowo czyścić płynem do szyb.
- ▶ Raz w roku oczyszczać spirale skraplacza. Jeżeli spirala skraplacza nie zostanie oczyszczona, może to doprowadzić do znacznego spadku efektywności urządzenia.

8.3.3 Czyszczenie wnętrza



OSTRZEŻENIE

Niebezpieczeństwo zwarcia z powodu części pod napięciem!
Porażenie prądem lub uszkodzenie układu elektronicznego.

- ▶ **Wyłączyć urządzenie.**
- ▶ Wyciągnąć wtyk z gniazda sieciowego bądź wyłączyć bezpiecznik.



OSTRZEŻENIE

Niebezpieczeństwo obrażeń i uszkodzenia urządzenia przez gorącą parę!
Gorąca para może spowodować poparzenia oraz uszkodzenia powierzchni urządzenia.

- ▶ Do czyszczenia nie używać myjek parowych!

Wsparcie klienta

UWAGA

Niewłaściwe czyszczenie!
Uszkodzenia urządzenia.

- ▶ Należy używać tylko miękkich ściereczek do czyszczenia i neutralnych pod względem pH uniwersalnych środków czyszczących.
- ▶ Nie stosować gąbek szorujących lub drapiących lub wełny stalowej.
- ▶ Nie stosować ostrych, szorujących środków do czyszczenia, zawierających piasek, chlorki lub kwasy.

Wskazówka

Nie uszkodzić ani nie usuwać tabliczki znamionowej, znajdującej się wewnątrz urządzenia. Tabliczka znamionowa jest ważna dla punktu serwisowego. (patrz 9.3 Punkt serwisowy)

- ▶ Otworzyć drzwi.
- ▶ Opróżnić urządzenie.
- ▶ Wyczyścić wnętrze i elementy wyposażenia letnią wodą z dodatkiem niewielkiej ilości płynu do mycia naczyń. Nie używać środków do czyszczenia zawierających piasek lub kwas ani żadnych chemicznych rozpuszczalników.

8.3.4 Po czyszczeniu

- ▶ Wytrzeć do sucha urządzenie i elementy wyposażenia.
- ▶ Podłączyć urządzenie i włączyć go.
Gdy temperatura jest wystarczająco niska:
- ▶ Włożyć produkty przeznaczone do chłodzenia.
- ▶ Powtarzać czyszczenie regularnie.
- ▶ Agregat z wymiennikiem ciepła (metalowa kratka z tyłu urządzenia) czyścić i odkurzać raz w roku.

9 Wsparcie klienta

9.1 Dane techniczne

Zakres temperatury	
Zamrażanie	-9 °C do -30 °C

Maksymalne obciążenie półki ^{A)}		
Szerokość urządzenia	600 mm	750 mm
Półki rusztowe	45 kg	60 kg
Płyta szklana	40 kg	40 kg
Drewniana półka	45 kg	60 kg
Szuflada	50 kg	50 kg

Błąd	Przyczyna	Usunięcie
Urządzenie nie pracuje.	→ Urządzenie nie jest włączone.	▶ Włączyć urządzenie.
	→ Wtyk sieciowy nie jest dobrze wetknięty do gniazda.	▶ Sprawdzić wtyk sieciowy.
	→ Bezpiecznik gniazda nie jest sprawny.	▶ Sprawdzić bezpiecznik.
	→ Awaria zasilania	▶ Trzymać urządzenie zamknięte. ▶ W razie potrzeby przełożyć produkty chłodzone/mrożone do decentralnej chłodziarki/zamrażarki, jeżeli awaria zasilania utrzymuje się przez dłuższy czas.
	→ Złącze IEC nie jest osadzone prawidłowo w urządzeniu.	▶ Skontrolować złącze IEC.

A) W przypadku zbyt dużego załadunku półki mogą się wygiąć.

Maksymalne obciążenie całkowite i masa netto		
Model (patrz 4.2 Wymiary urządzenia)	Maksymalne obciążenie całkowite	Masa netto
SFF.. 4001	270 kg	76 kg
SFFfg 5501	300 kg	100 kg

Maksymalna pojemność użytkowa
Patrz pojemność użytkowa na tabliczce znamionowej. (patrz 1.2 Przegląd urządzenia i wyposażenia)

Warunki dotyczące ustawiania	
Stopień zabrudzenia (środowisko urządzenia)	PD2
Temperatura otoczenia	+10 °C do +35 °C
Maksymalna względna wilgotność otoczenia	75%, bez kondensacji
Maksymalna wysokość położenia roboczego (m nad poziomem morza)	2000 m 1500 m (szklane drzwi)

Wartości elektryczne	
Napięcie znamionowe	220-240 V ~
Częstotliwość	50/60 Hz
Wartość przyłączeniowa	2,0 A
Maksymalne wahania sieci	+/-10 %
Kategoria przepięciowa	II

9.2 Zakłócenie techniczne

Urządzenie zostało skonstruowane i wyprodukowane w sposób zapewniający jego bezawaryjne działanie i dużą żywotność. Jeżeli jednak podczas użytkowania wystąpi zakłócenie, należy upewnić się najpierw, czy nie wystąpiło ono na skutek niewłaściwej obsługi. W takim przypadku będziemy zmuszeni do obciążenia Państwa kosztami naprawy także w okresie gwarancyjnym.

Następujące zakłócenia można usuwać samemu.

9.2.1 Funkcja urządzenia

Błąd	Przyczyna	Usunięcie
Temperatura nie jest wystarczająco niska.	→ Drzwi urządzenia nie są dobrze zamknięte.	▶ Zamknąć drzwi urządzenia.
	→ Wentylacja jest niewystarczająca.	▶ Odstąpić i wyczyścić kratkę wentylacyjną.
	→ Temperatura otoczenia jest za wysoka.	▶ Zwracać uwagę na odpowiednie warunki otoczenia: (patrz 1.4 Zakres zastosowania urządzenia)
	→ Urządzenie było zbyt często otwierane lub było otwarte przez dłuższy czas.	▶ Odczekać, aż wymagana temperatura ustawi się automatycznie. W przeciwnym razie zwrócić się do punktu serwisowego. (patrz 9.3 Punkt serwisowy)
	→ Temperatura jest nieprawidłowo ustawiona.	▶ Ustawić niższą temperaturę i sprawdzić po 24 godzinach.
	→ Urządzenie stoi za blisko źródła ciepła (piec, ogrzewanie itd.).	▶ Zmienić miejsce ustawienia urządzenia lub źródła ciepła.

9.3 Punkt serwisowy

W pierwszej kolejności sprawdzić, czy błąd można usunąć samodzielnie. W przeciwnym razie należy zwrócić się do punktu serwisowego.

Adres można znaleźć w załączonej broszurze „serwisowej firmy Liebherr“ lub na stronie home.liebherr.com/service.



OSTRZEŻENIE

Niefachowa naprawa!
Obrażenia ciała.

- ▶ Naprawy i ingerencje w urządzenie lub przewód zasilający, które nie zostały wyraźnie opisane (patrz 8 Konserwacja), należy zlecać wyłącznie placówce serwisowej.
- ▶ Uszkodzony przewód zasilający może być wymieniany wyłącznie przez producenta lub serwis klienta, bądź osobę o zbliżonych kwalifikacjach.
- ▶ W przypadku urządzeń z wtyczką do urządzeń nieemitujących ciepła wymianę może przeprowadzić klient.

9.3.1 Kontakt z punktem serwisowym

Upewnić się, że dostępne są następujące informacje o urządzeniu:

- Nazwa urządzenia (model i indeks)
- Nr serwisowy (serwis)
- Nr seryjny (nr ser.)

▶ Informacje o urządzeniu można wywołać za pomocą wyświetlacza (patrz 6.2.15 Informacja dotycząca urządzenia).

-lub-

- ▶ Informacje o urządzeniu znajdują się na tabliczce znamionowej. (patrz 9.4 Tabliczka znamionowa)
- ▶ Informacje te należy zanotować.
- ▶ Powiadomić punkt serwisowy: Należy zgłaszać błędy i informacje o urządzeniu.
- ▷ Umożliwi to szybką i sprawną naprawę.
- ▶ Przestrzegać kolejnych wskazówek przekazanych przez punkt serwisowy.

9.4 Tabliczka znamionowa

Tabliczka znamionowa znajduje się wewnątrz urządzenia. Patrz przegląd urządzenia.

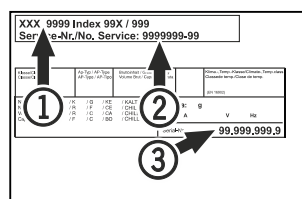


Fig. 155

(1) Nazwa urządzenia
(2) Nr serwisowy

(3) Nr seryjny

10 Wyłączenie urządzenia

- ▶ Opróżnić urządzenie.
- ▶ Wyłączyć urządzenie.
- ▶ Wyciągnąć osłonę z gniazda.
- ▶ W razie potrzeby usunąć złącze IEC: Wyjąć złącze IEC z wtyczki i jednocześnie poruszać od strony lewej do prawej.
- ▶ Oczyszczyć urządzenie. (patrz 8.3 Czyszczenie urządzenia)
- ▶ Jeżeli dotyczy: zdjąć osłony i izolację przepustu czujnika, aby zapobiec powstawaniu pleśni.
- ▶ Pozostawić otwarte drzwi, aby zapobiec powstawaniu nieprzyjemnych zapachów.

Wskazówka

Uszkodzenia urządzenia i nieprawidłowe działanie!

- ▶ Po wyłączeniu z eksploatacji przechowywać urządzenie tylko w dopuszczalnej temperaturze pokojowej od -10 °C do +50 °C.

11 Utylizacja

11.1 Przygotowanie urządzenia do utylizacji



Li-Ion

Firma Liebherr stosuje w niektórych urządzeniach akumulatory. W UE, ze względu na ochronę środowiska, ustawodawca zobowiązał użytkownika końcowego do usunięcia tych akumulatorów przed utylizacją zużytego urządzenia. Jeśli urządzenie zawiera akumulatory, do urządzenia dołączona jest stosowna informacja.

Lampy Jeśli można usunąć lampy samodzielnie i w sposób nieniszczący, należy je również usunąć przed utylizacją.

Informacje dodatkowe

- ▶ Wycofywanie urządzenia z użytku.
- ▶ Jeśli to możliwe: wymontować lampy, nie niszczyć ich.

11.2 Utylizacja urządzenia w sposób przyjazny dla środowiska



Urządzenie zawiera wartościowe materiały. Należy je utylizować oddzielnie od niesortowanych odpadów domowych.



Li-Ion



Li-Ion

Akumulatory należy utylizować oddzielnie od starego urządzenia. W tym celu można bezpłatnie zwrócić akumulatory do punktów sprzedaży detalicznej i centrów recyklingu.

Lampy

Usunąć wymontowane lampy poprzez odpowiednie systemy zbiórki.

Dla Niemiec:

Urządzenie można utylizować bezpłatnie, korzystając z pojemników klasy 1 w lokalnych centrach recyklingu i materiałów. Przy zakupie nowej chłodziarko-zamrażarki i powierzchni sprzedaży > 400 m² sprzedawcy będą również bezpłatnie odbierać stare urządzenie.



OSTRZEŻENIE

Wyciekający czynnik chłodniczy i olej!

Pożar. Zawarty w urządzeniu czynnik chłodniczy jest przyjazny dla środowiska, ale łatwopalny. Zawarty w urządzeniu olej jest również palny. Wyciekający czynnik chłodniczy i olej mogą ulec zapaleniu, jeżeli stężenie będzie wystarczająco wysokie lub zetkną się z zewnętrznymi źródłami ciepła.

- ▶ Nie uszkadzać przewodów rurowych obiegu środka chłodniczego i kompresora.
- ▶ Przestrzegać wskazówek dotyczących transportu urządzenia. (patrz 4.3 Transportowanie urządzenia)
- ▶ Przetransportować urządzenie w taki sposób, aby go nie uszkodzić.
- ▶ Akumulatory, lampy i urządzenia należy utylizować zgodnie z powyższymi zaleceniami.

12 Informacje dodatkowe

Więcej informacji na temat warunków gwarancji można znaleźć w dołączonej broszurce serwisowej lub w internecie na stronie <https://home.liebherr.com>.

W przypadku usterki urządzenia, należy poinformować: _____

Identyfikator modelu /

Numer inwentarza: _____

Skrócona instrukcja codziennego użytku

Informacje dotyczące korzystania z niniejszej skróconej instrukcji:

- Niniejsza skrócona instrukcja nie zastępuje pełnej instrukcji użytkownika oraz szkolenia z obsługi urządzenia.
- Jest ona pomocą podczas codziennego użytku i obchodzenia się z urządzeniem.
- Należy przeczytać pełną instrukcję użytkownika, jak również zawarte w niej wskazówki dotyczące bezpieczeństwa.

Niniejsza skrócona instrukcja obowiązuje SFFfg 40../55.. dla:



Pełną instrukcję użytkownika można otworzyć za pomocą kodu QR:



Użytkowanie zgodne z przeznaczeniem

Niniejsza zamrażarka laboratoryjna bez wewnętrznych źródeł zapytonu nadaje się do profesjonalnego przechowywania wysoce łatwopalnych produktów w zamkniętych pojemnikach w temperaturach od -9 °C do -30 °C.

Przewidziane użytkowanie niezgodne z przeznaczeniem

Urządzenia nie stosować w następujących sytuacjach:

- Przechowywanie i schładzanie:
 - niestabilnych chemicznie substancji
 - krwi, osocza lub innych płynów ustrojowych służących do infuzji, bądź wprowadzania do ludzkiego organizmu
- Stosowania na obszarach zagrożonych wybuchem
- Stosowanie na zewnątrz lub w miejscach wilgotnych albo narażonych na kontakt z rozpryskami wody

Podczas przechowywania należy uwzględnić poniższe wskazówki:

- Półki rusztowe ustawiać odpowiednio do wymaganej wysokości.
- Uwzględnić maksymalne obciążenie.
- Po osiągnięciu temperatury przechowywania, załadować urządzenie (zgodnie z łańcuchem chłodniczym).
- Chłodzone produkty nie mogą dotykać zaparowanej, tylnej ścianki.
- Płyny przechowywać w zamkniętych pojemnikach.
- Chłodzone produkty układać z odstępem, aby zapewnić dobrą cyrkulację powietrza.

Wskaźnik statusu



Fig. 156 Wskaźnik statusu z temperaturą rzeczywistą

Wyświetlanie rejestru temperatury

Rejestr temperatury wyświetla czas trwania zapisu, jak również zmierzoną w tym czasie minimalną i maksymalną temperaturę.



Fig. 157

Resetowanie rejestru temperatury

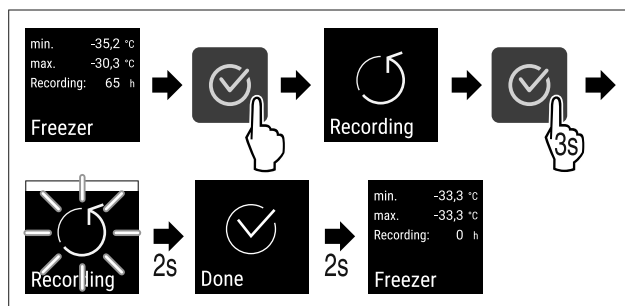


Fig. 158

Otwieranie urządzenia

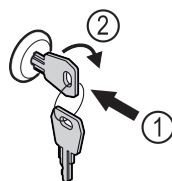


Fig. 159

- ▶ Włożyć kluczyk. Fig. 159 (1)
- ▶ Przekręcić kluczyk o 90° w prawo. Fig. 159 (2)
- ▷ Urządzenie jest odblokowane.

Zamykanie urządzenia

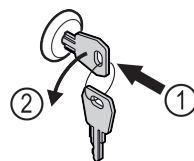


Fig. 160

- ▶ Włożyć kluczyk. Fig. 160 (1)
- ▶ Przekręcić kluczyk o 90° w lewo. Fig. 160 (2)
- ▷ Urządzenie jest zablokowane.

Czyszczenie urządzenia

- ▶ Opróżnić urządzenie.
- ▶ Wyjąć wtyczkę sieciową.
- ▶ Przestrzegać wskazówek zgodnie z instrukcją użytkownika.
- ▶ Po czyszczeniu urządzenia i wyposażenia, należy je całkowicie wysuszyć.
- ▶ Podłączyć urządzenie.
- ▶ Włączyć urządzenie.

Skrócona instrukcja codziennego użytku

- ▶ Po osiągnięciu temperatury przechowywania, załadować urządzenie.



Jak postąpić w przypadku usterki?

W przypadku usterki, na wyświetlaczu urządzenia pojawia się komunikat. Komunikaty mają różne znaczenia:

Kolor symbolu na wyświetlaczu	Znaczenie	Środek zaradczy
BIAŁY czarnym paskiem	Przypomnienie Przypomina procesy ogólne. Aby rozwiązać problem z komunikatem, można wykonać następujące operacje.	Należy odnieść się do instrukcji użytkownika i podjąć kroki w celu zastosowania środków zaradczych.
BIAŁY	Ostrzeżenie Pojawia się w przypadku usterki w działaniu. Proste usterki w działaniu można usunąć samodzielnie.	Należy odnieść się do instrukcji użytkownika i podjąć kroki w celu zastosowania środków zaradczych.

Jeżeli nie można samodzielnie usunąć usterki, należy zwrócić się do odpowiedzialnego pracownika lub najbliższego punktu obsługi klienta.

Wyciąć stronę





home.liebherr.com/fridge-manuals

PL Zamrażarka
ORYGINALNA INSTRUKCJA OBSŁUGI

Data wydania: 20240906

Nr artykułu-indeks: 7080746-00

Liebherr Hausgeräte Lienz GmbH
Dr.-Hans-Liebherr-Strasse 1
A-9900 Lienz
Österreich

