



Notice d'installation

Quality, Design and Innovation



home.liebherr.com/fridge-manuals



LIEBHERR

Consignes de sécurité générales

Sommaire

1	Consignes de sécurité générales.....	2
2	Cotes d'installation.....	2
3	Transport de l'appareil.....	3
4	Eliminer l'emballage.....	3
5	Montage side-by-side.....	3

Le fabricant travaille constamment au développement de tous les types et modèles d'appareils. C'est pourquoi nous nous réservons le droit de modifier la forme, l'équipement et la technique de nos appareils. Nous vous remercions de votre compréhension.




Afin de découvrir tous les avantages de votre nouvel appareil, nous vous prions de lire attentivement ces instructions de montage.

Ces instructions de montage sont valables pour plusieurs modèles, des différences sont donc possibles. Les paragraphes ne concernant que certains appareils sont indiqués par un astérisque (*).

Les instructions sont indiquées par un ►, les résultats par un ▷.

1 Consignes de sécurité générales

- La prise de courant doit être bien accessible afin de pouvoir débrancher rapidement l'appareil en cas d'urgence. Elle doit se situer en dehors de la partie arrière de l'appareil.

	DANGER	indique une situation dangereuse imminente entraînant la mort ou des blessures corporelles graves si elle n'est pas évitée.
	AVERTISSEMENT	indique une situation dangereuse susceptible d'entraîner la mort ou des blessures corporelles graves si elle n'est pas évitée.
	ATTENTION	indique une situation dangereuse susceptible d'entraîner des blessures corporelles moyennes ou légères si elle n'est pas évitée.
	ATTENTION	indique une situation dangereuse susceptible d'entraîner des dommages matériels si elle n'est pas évitée.
	Remarque	indique les remarques et conseils utiles.

2 Cotes d'installation

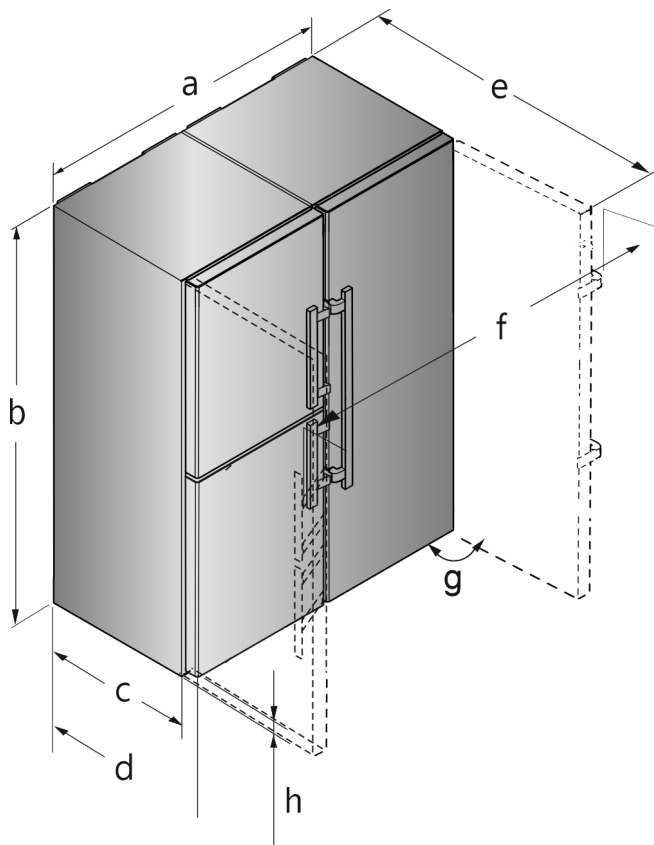


Fig. 1 Représentation à titre d'exemple

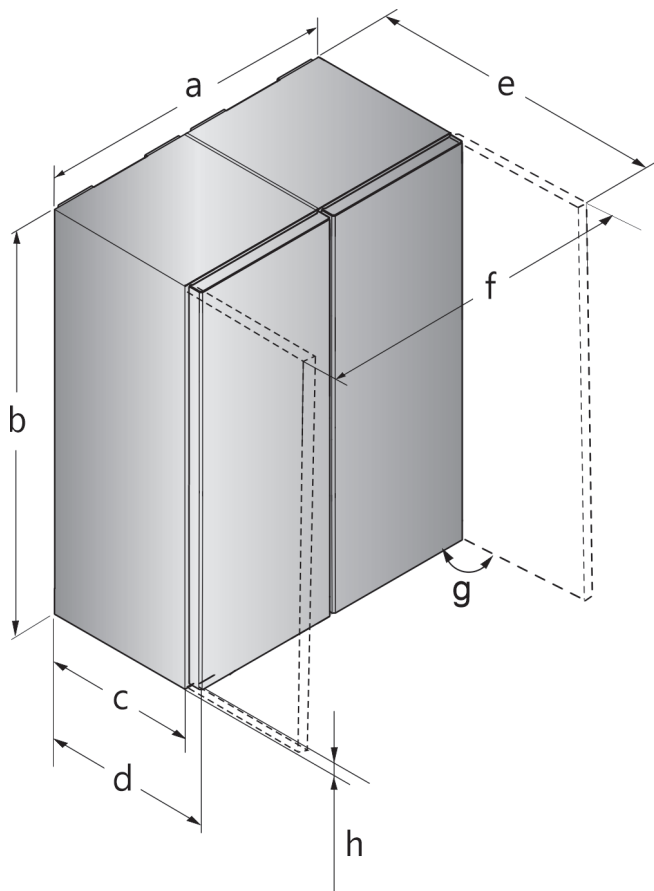


Fig. 2 Représentation à titre d'exemple

4 Eliminer l'emballage



AVERTISSEMENT

Risque d'étouffement avec les films et matériaux d'emballage !
 ► Ne pas laisser les enfants jouer avec les matériaux d'emballage.

L'emballage est fabriqué en matériaux recyclables :



- carton ondulé / carton
- pièces en polystyrène expansé
- films et sachets en polyéthylène
- colliers de serrage en polypropylène
- cadres en bois cloués avec plaque de polyéthylène*

► Déposer les matériaux d'emballage à un centre officiel de collecte des déchets.

5 Montage side-by-side

Installer le congélateur ou l'appareil avec la partie congélateur, vu de devant, sur la gauche. Ces appareils sont équipés d'un chauffage mural latéral sur le côté droit pour éviter la formation de condensation.

Toutes les pièces de fixation sont fournies avec l'appareil.

Pièces nécessaires au montage fournies

Pour les appareils avec poignée-barre

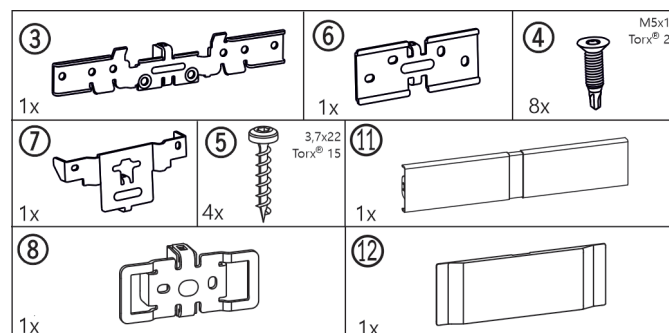


Fig. 4

Pour les appareils avec poignée encastrée

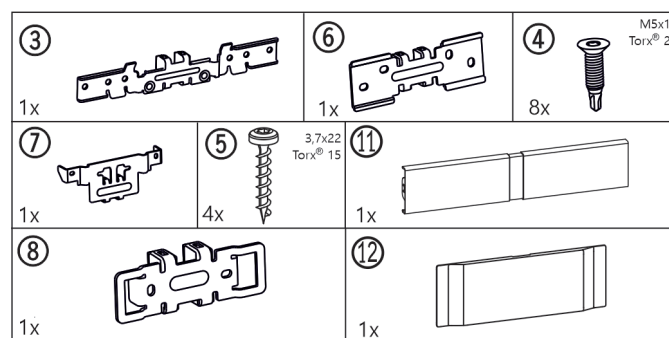


Fig. 5

Pour tous les appareils

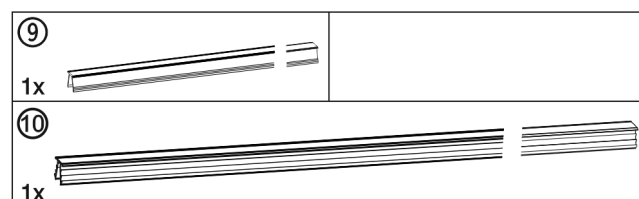


Fig. 6

Plinthes décoratives

Pour les appareils avec amortisseur de fermeture en bas

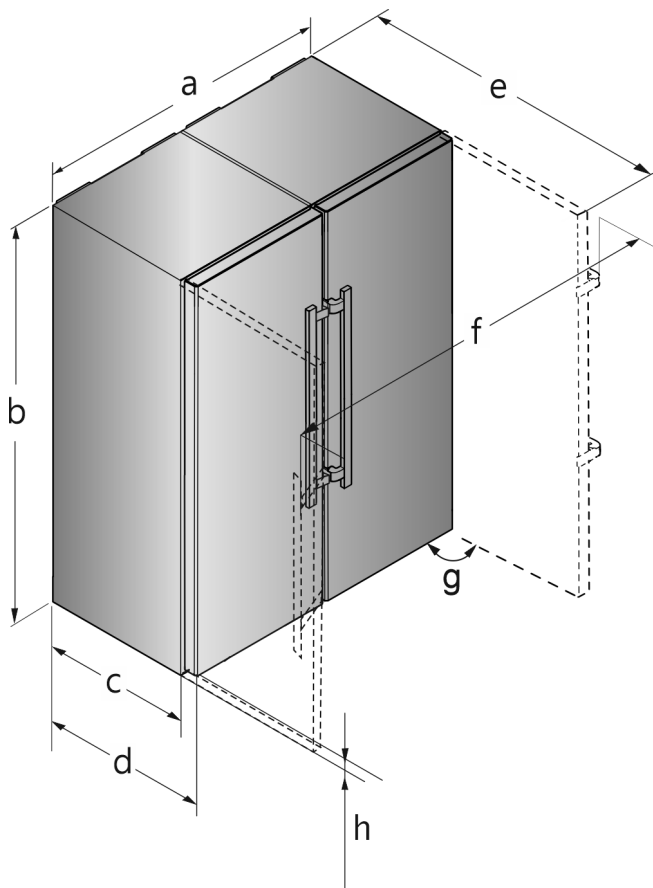


Fig. 3 Représentation à titre d'exemple

Pour les appareils avec poignée-barre

Modèle	a [mm]	b [mm]	c [mm]	d [mm]	e [mm]	f [mm]	g [°]	h [mm]
S(BN) (CN) (FN)(sd) (st)(bd) (bs)(d) (h) 52...(i)	1204	1855	611 ×	675 ×	1222 ×	1318	90	35

*En cas d'utilisation de supports d'espacement muraux, la cote augmente de 15 mm .

Avec la porte ouverte, les cotes sont valables pour un angle d'ouverture de 90 °. Les cotes de distance varient en fonction de l'angle d'ouverture.

Pour les appareils avec poignée encastrée

Modèle	a [mm]	b [mm]	c [mm]	d [mm]	e [mm]	f [mm]	g [°]	h [mm]
SFN(sd) (sf)(bd) (e) 52...	1226	1855	611 ×	675 ×	1217 ×	1252	90	35

* En cas d'utilisation de supports d'espacement muraux, la cote augmente de 15 mm .

Avec la porte ouverte, les cotes sont valables pour un angle d'ouverture de 90 °. Les cotes de distance varient en fonction de l'angle d'ouverture.

3 Transport de l'appareil

- Transporter l'appareil dans son emballage.
- Transporter l'appareil en position debout.
- Ne pas transporter l'appareil seul.

Montage side-by-side

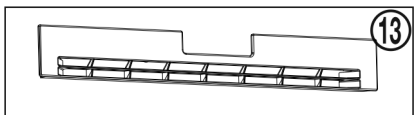


Fig. 7

Pour les appareils sans amortisseur de fermeture en bas

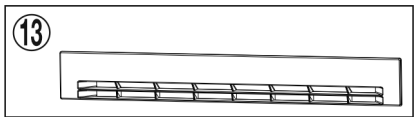


Fig. 8

Outil pour le montage



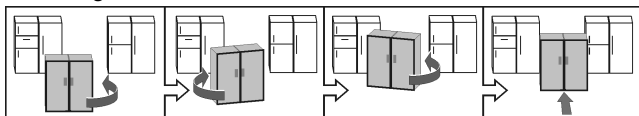
Fig. 9

Assurez-vous de disposer des outils suivants :

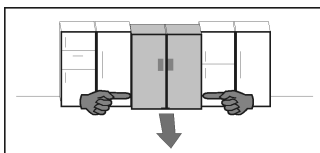
- Clé à molette SW 10 (fournie)
- Tournevis Torx® 25/20/15
- Visseuse sans fil
- Niveau à bulle

Remarques relatives au déplacement du combiné :

- Avant le montage, installer les appareils aussi près que possible de la position finale. L'accès autour des appareils doit être garanti pour permettre un montage parfait.
- Après le montage, toujours saisir les appareils par les coins extérieurs avant pour les déplacer. Ne jamais exercer de pression avec les genoux sur les parois latérales ou la porte.
- C'est en diagonale que le combiné peut être déplacé le plus facilement, les coins gauche et droit étant déplacés à tour de rôle. Si le combiné se trouve exactement devant la niche, l'encaster en ligne droite.



- Si le combiné doit de nouveau être sorti de la niche, le saisir au niveau du tiers inférieur et tirer vers l'avant.



ATTENTION

Risque de dommages lors du déplacement du combiné SBS ! Une fois assemblé, le combiné SBS est lourd. Si l'appareil est poussé de manière incorrecte, il risque d'avoir des déformations.

- ▶ Respecter les instructions d'assemblage (voir ci-dessus).
- ▶ Retirer tous les films de protection des côtés extérieurs de l'appareil.

Devant, en bas de l'appareil :

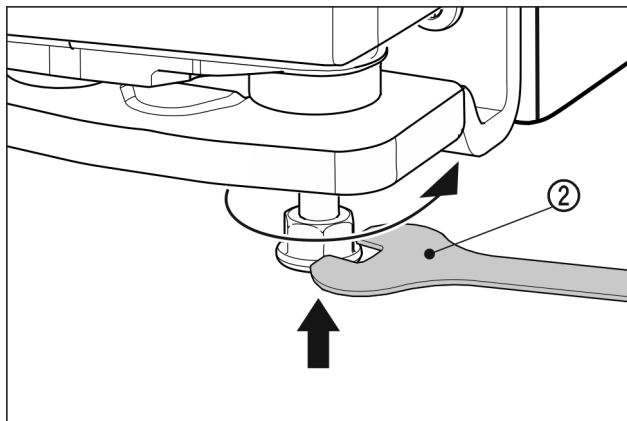


Fig. 10

- ▶ Tourner les pieds extérieurs. Il est ainsi plus facile de déplacer les appareils.
- ▶ Pousser les deux appareils les uns contre les autres jusqu'à env. 10 mm afin qu'ils soient au même niveau devant.
- ▶ Aligner les deux appareils sur la partie supérieure de l'appareil avec un niveau à bulle d'eau.

Devant, en haut de l'appareil :

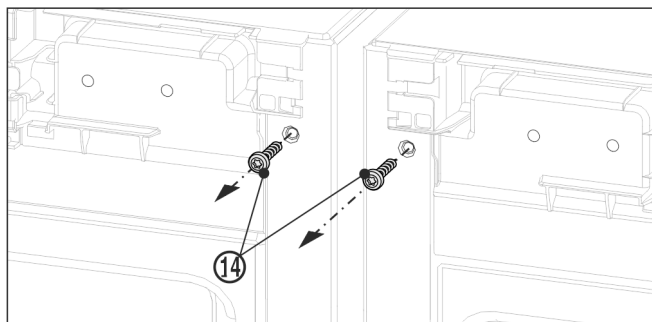


Fig. 11

- ▶ Retirer les protections.
- ▶ Avant le montage de l'équerre supérieure, tourner les deux vis de terre Fig. 11 (14).
- ▶ Fixer les vis de terre. Garder les vis pour le montage ultérieur de l'équerre.

Pour les appareils avec poignée-barre

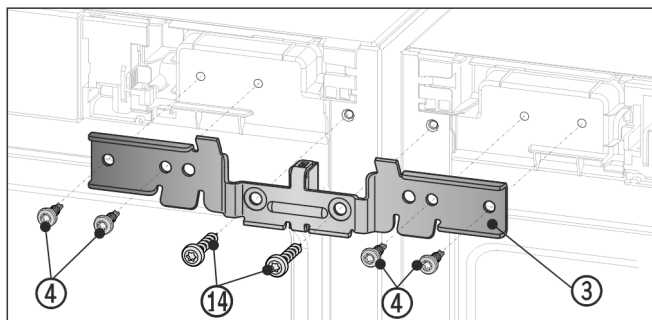


Fig. 12

- ▶ Pousser l'équerre Fig. 12 (3) avec l'entretoise entre les appareils et sur le pivot. Visser sans serrer l'équerre avec quatre vis Fig. 12 (4) et les vis de terre préalablement dévissées Fig. 12 (14) de façon alternée à droite et à gauche.

Pour les appareils avec poignée encastée

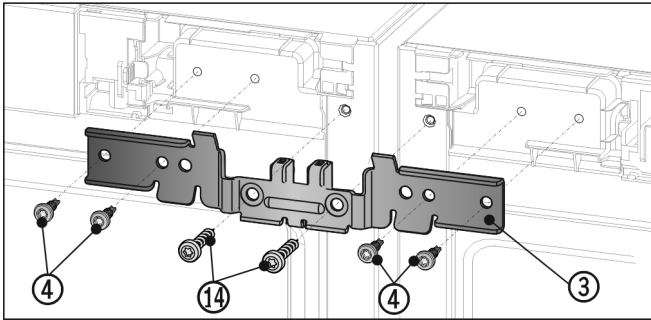


Fig. 13

- Pousser l'équerre Fig. 13 (3) avec l'entretoise entre les appareils et sur le pivot. Visser sans serrer l'équerre avec quatre vis Fig. 13 (4) et les vis de terre préalablement dévissées Fig. 13 (14) de façon alternée à droite et à gauche.
- Aligner de nouveau éventuellement les appareils sur leur partie supérieure à l'aide du niveau à bulle d'eau.

Devant, en bas de l'appareil :

Pour les appareils avec poignée-barre

- Retirer les protections.

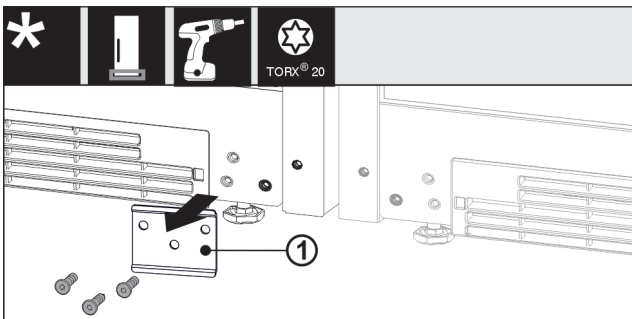


Fig. 14

- Dévisser la plaque Fig. 14 (1) le cas échéant.

Remarque

Si vous souhaitez transporter l'appareil ou l'installer individuellement, vous devez remonter la plaque.

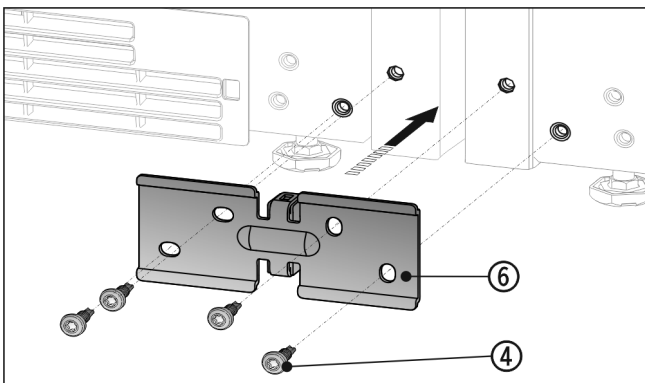


Fig. 15

- Pousser l'équerre Fig. 15 (6) avec l'entretoise entre les appareils et visser sans serrer avec 4 vis Fig. 15 (4).

Pour les appareils avec poignée encastrée

- Retirer les protections.

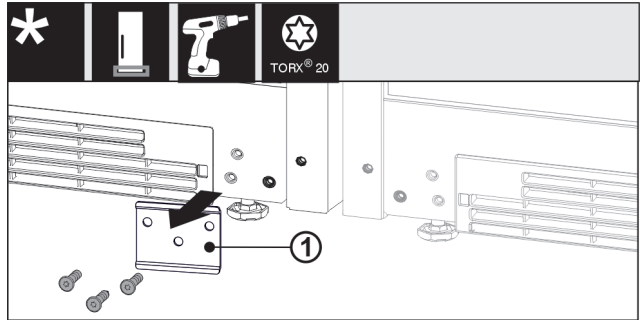


Fig. 16

- Dévisser la plaque Fig. 16 (1) le cas échéant.

Remarque

Si vous souhaitez transporter l'appareil ou l'installer individuellement, vous devez remonter la plaque.

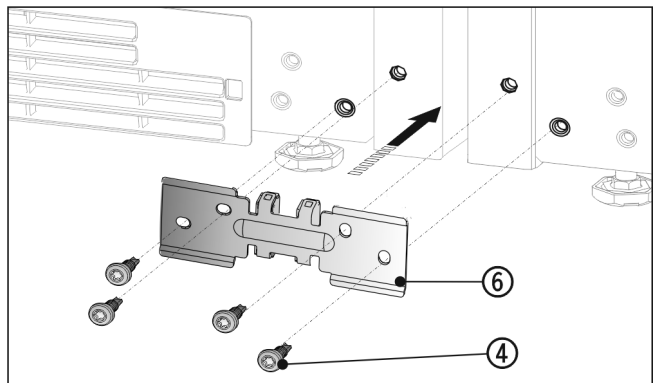


Fig. 17

- Pousser l'équerre Fig. 17 (6) avec l'entretoise entre les appareils et visser sans serrer avec 4 vis Fig. 17 (4).
- Aligner de nouveau les appareils si nécessaire.
- Serrer à fond à présent les vis en haut et en bas.

Au dos, en haut de l'appareil :

Pour les appareils avec poignée-barre

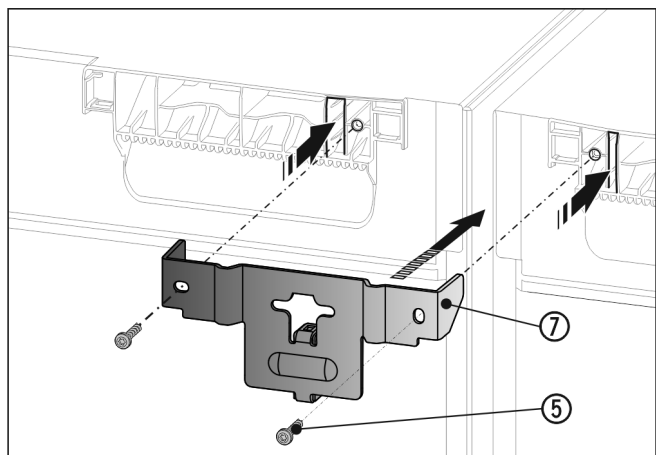


Fig. 18

- Pousser l'équerre Fig. 18 (7) avec l'entretoise entre les appareils avec les languettes dans le plafond de l'appareil. Serrer fermement avec 2 vis Fig. 18 (5).

Pour les appareils avec poignée encastrée

Montage side-by-side

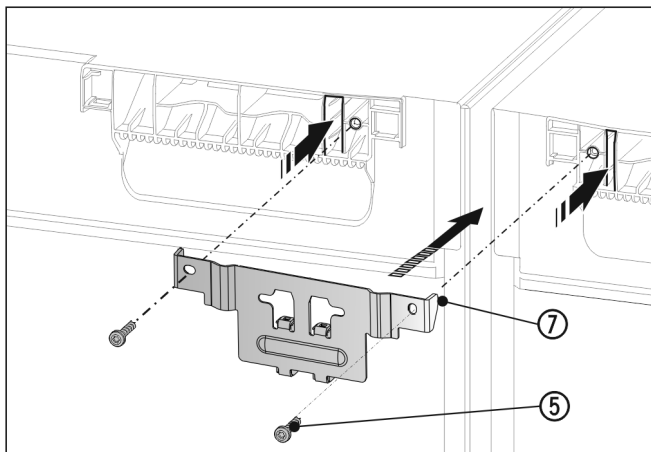


Fig. 19

- Pousser l'équerre Fig. 19 (7) avec l'entretoise entre les appareils avec les languettes dans le plafond de l'appareil. Serrer fermement avec 2 vis Fig. 19 (5).

Au dos, en bas de l'appareil :

Pour les appareils avec poignée-barre

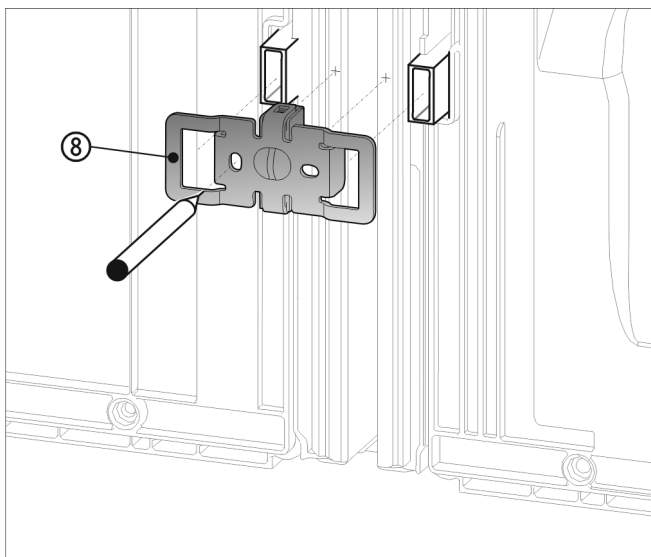


Fig. 20

- Pousser l'équerre Fig. 20 (8) avec les cavités sur le logement des supports d'espacement muraux.

Pour les appareils avec poignée encastrée

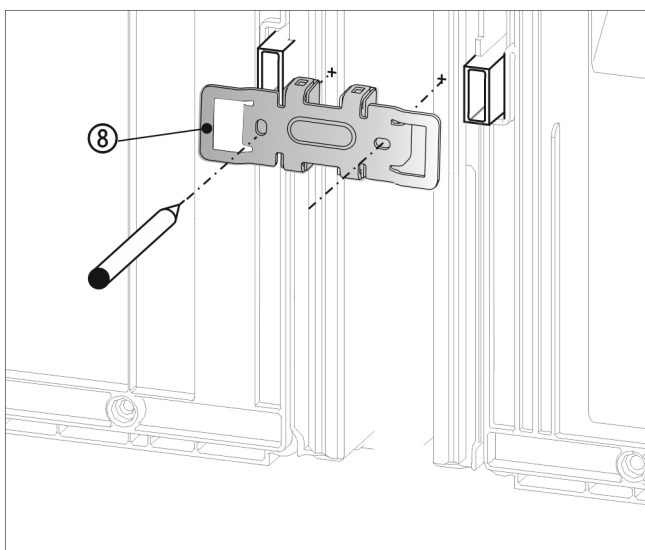


Fig. 21

- Pousser l'équerre Fig. 21 (8) avec les cavités sur le logement des supports d'espacement muraux.

Remarque

Les trous pour le vissage doivent être préalablement percés !

- Faire une marque au stylo pour la position des trous.
- Retirer de nouveau l'équerre.

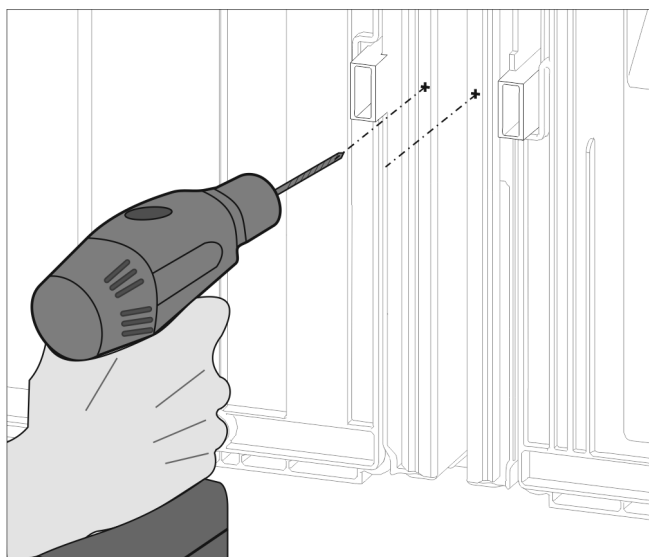


Fig. 22

Remarque

Percer uniquement la tôle ! Profondeur des trous 1 mm environ.

- Percer les trous filetés avec un foret de 3 mm et poncer.

Pour les appareils avec poignée-barre

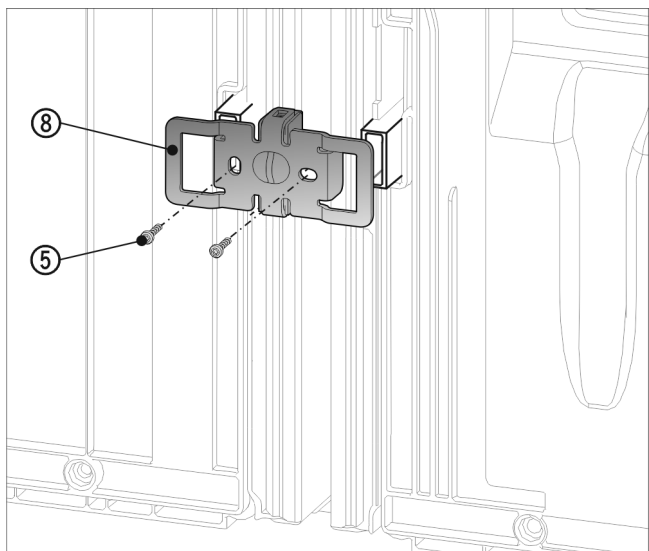


Fig. 23

- Pousser l'équerre Fig. 23 (8) avec les cavités sur le logement des supports d'espacement muraux.
- Visser fermement avec 2 vis Fig. 23 (5).

Pour les appareils avec poignée encastrée

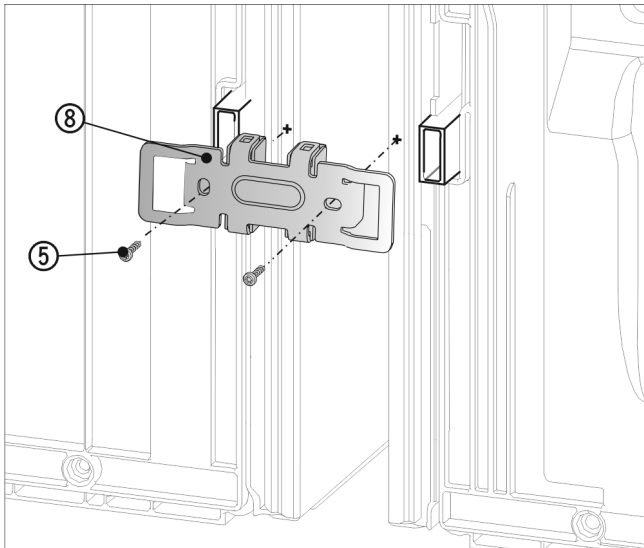


Fig. 24

- ▶ Pousser l'équerre Fig. 24 (8) avec les cavités sur le logement des supports d'espacement muraux.
- ▶ Visser fermement avec 2 vis Fig. 24 (5).

Avant de poser les baguettes supérieure et avant, comprimer les deux traverses sur toute la longueur. Les baguettes pénètrent plus facilement dans la fente. Utiliser un chiffon doux pour enfoncer les baguettes afin d'éviter des bosses sur leur surface. Enfoncer délicatement les baguettes et les introduire dans la fente afin d'obtenir une adhérence optimale.

Pour les appareils avec poignée-barre

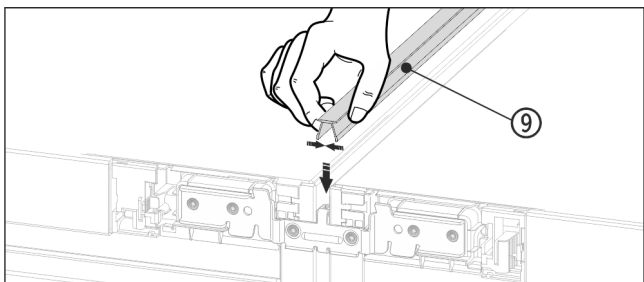


Fig. 25

- ▶ Sur le côté supérieur, pousser la baguette Fig. 25 (9) courte dans la fente horizontale.

Pour les appareils avec poignée encastrée

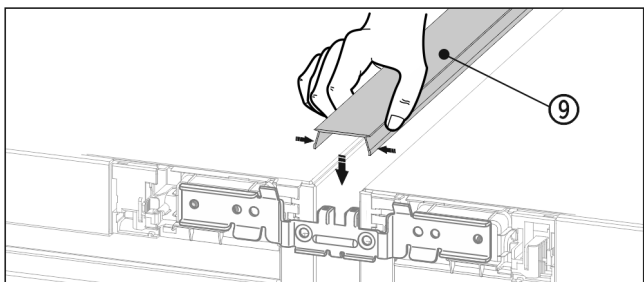


Fig. 26

- ▶ Sur le côté supérieur, pousser la baguette Fig. 26 (9) courte dans la fente horizontale.

Pour les appareils avec poignée-barre

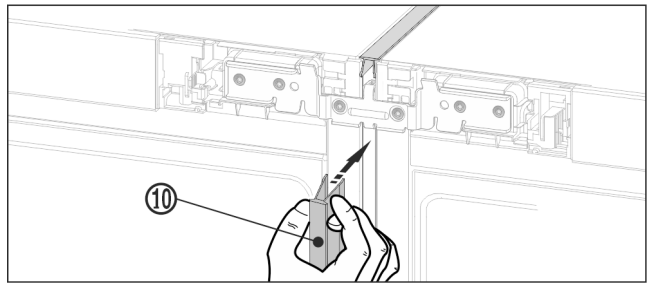


Fig. 27

- ▶ À l'avant, pousser la baguette longue Fig. 27 (10) dans la fente verticale. Veiller à ce que la baguette repose sur la tôle de jonction.

Pour les appareils avec poignée encastrée

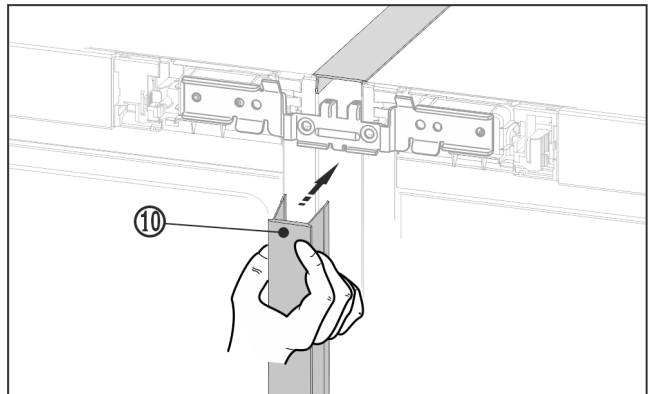


Fig. 28

- ▶ À l'avant, pousser la baguette longue Fig. 28 (10) dans la fente verticale. Veiller à ce que la baguette repose sur la tôle de jonction.
- ▶ Retirer les films de protection des côtés extérieurs de l'appareil.*

Devant, en haut de l'appareil :

Pour les appareils avec poignée-barre

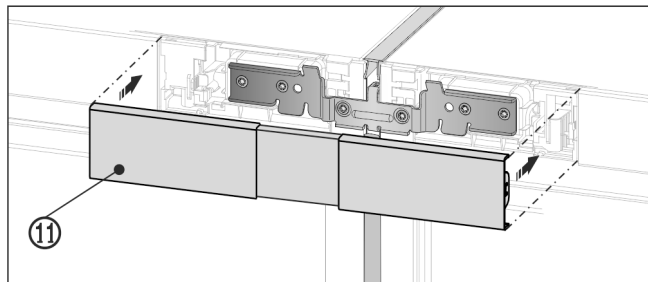


Fig. 29

- ▶ Clipser le cache Fig. 29 (11) supérieur sur l'interstice encore ouvert des deux panneaux du bandeau de commande. Veiller à ce que les parties externes du cache se ferment en affleurant les panneaux du bandeau de commande.

Pour les appareils avec poignée encastrée

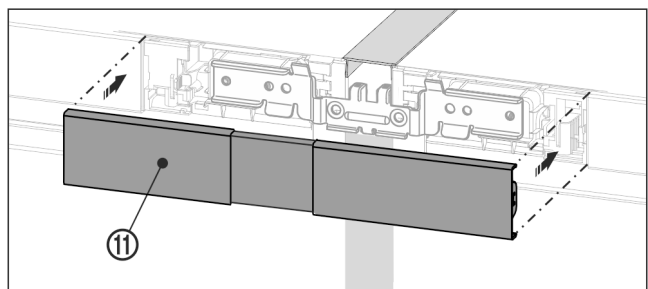


Fig. 30

Montage side-by-side

- ▶ Clipser le cache Fig. 30 (11) supérieur sur l'interstice encore ouvert des deux panneaux du bandeau de commande. Veiller à ce que les parties externes du cache se ferment en affleurant les panneaux du bandeau de commande.

Devant, en bas de l'appareil

Pour les appareils avec poignée-barre

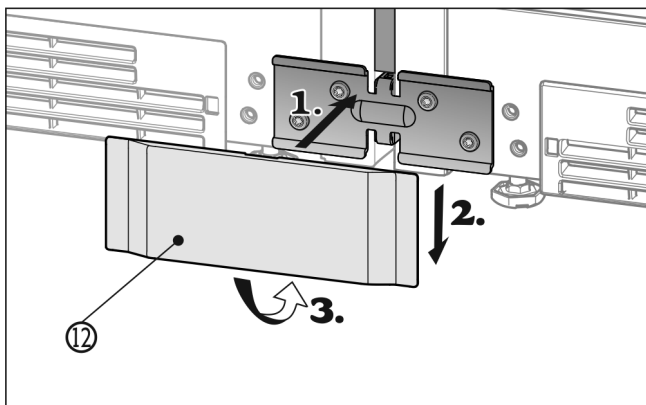


Fig. 31

- ▶ Poser le cache Fig. 31 (12) inférieur de devant sur l'équerre Fig. 31 (1), exercer une pression vers le bas Fig. 31 (2) et encliqueter en bas Fig. 31 (3).

Pour les appareils avec poignée encastrée

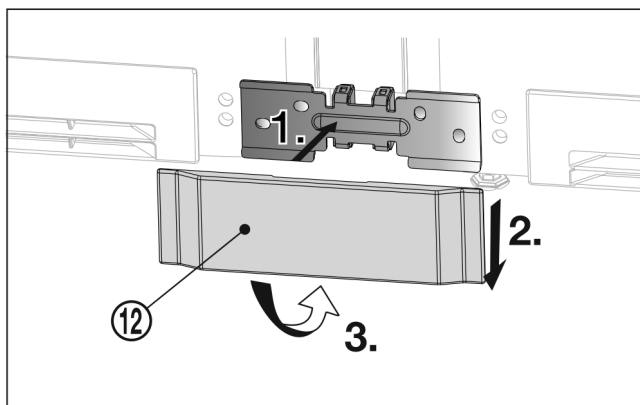


Fig. 32

- ▶ Poser le cache Fig. 32 (12) inférieur de devant sur l'équerre Fig. 32 (1), exercer une pression vers le bas Fig. 32 (2) et encliqueter en bas Fig. 32 (3).
- ▶ Pour démonter le couvercle, insérer un tournevis en bas, latéralement, sous le couvercle et desserrer les deux crochets inférieurs. Faire ensuite basculer le couvercle vers le haut.
- ▶ Procéder au raccordement électrique en suivant les instructions du mode d'emploi.
- ▶ Appareils avec IceMaker :
- ▶ Raccorder l'appareil au raccord d'eau en suivant les instructions du mode d'emploi.

ATTENTION

Risque de dommages lors du déplacement du combiné SBS ! Une fois assemblé, le combiné SBS est lourd. Si l'appareil est poussé de manière incorrecte, il risque d'avoir des déformations.

- ▶ Respecter les instructions d'assemblage (voir ci-dessus).
- ▶ Pousser le combiné avec précaution dans la position prévue.
- ▶ Le cas échéant, aligner à nouveau le combiné via les pieds de réglage.
- ▶ Soutenir ensuite la porte : Abaisser les pieds de réglage extérieurs sur le support de palier jusqu'à ce qu'ils reposent sur le sol.

Les portes peuvent être réglées en hauteur au niveau des supports de palier inférieurs extérieurs :

- ▶ Ouvrir la porte à 90°.

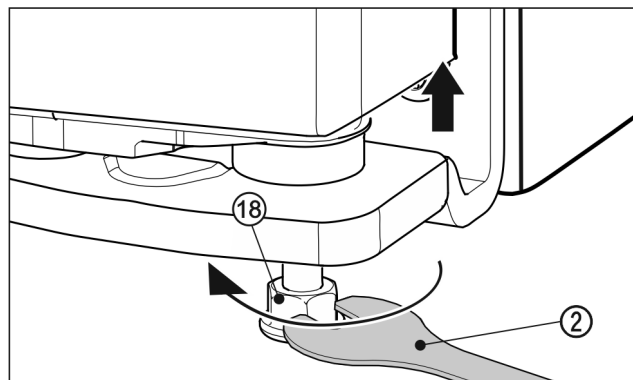


Fig. 33

- ▶ Pour soulever la porte, dévisser le pied réglable Fig. 33 (18) avec la clé à molette Fig. 33 (2) fournie en le tournant dans le sens des aiguilles d'une montre. À sa livraison, le support de palier est serré à fond.

Monter les plinthes décoratives.

Après avoir monté et aligné les appareils, vous pouvez monter les plinthes en bas des appareils. Les plinthes sont décoratives et n'influencent pas le fonctionnement des appareils.

Pour les appareils avec amortisseur de fermeture en bas

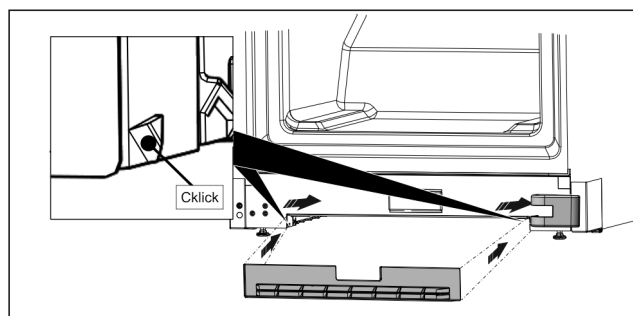


Fig. 34

- ▶ Fixer la plinthe, comme illustré, dans la rainure en bas de l'appareil.

Remarque

La plinthe doit être légèrement poussée derrière le cache du support de palier.

Pour les appareils sans amortisseur de fermeture en bas

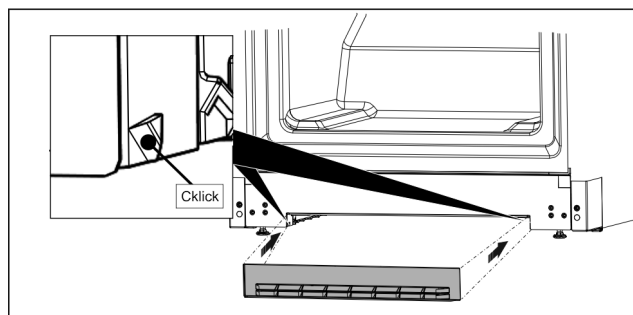
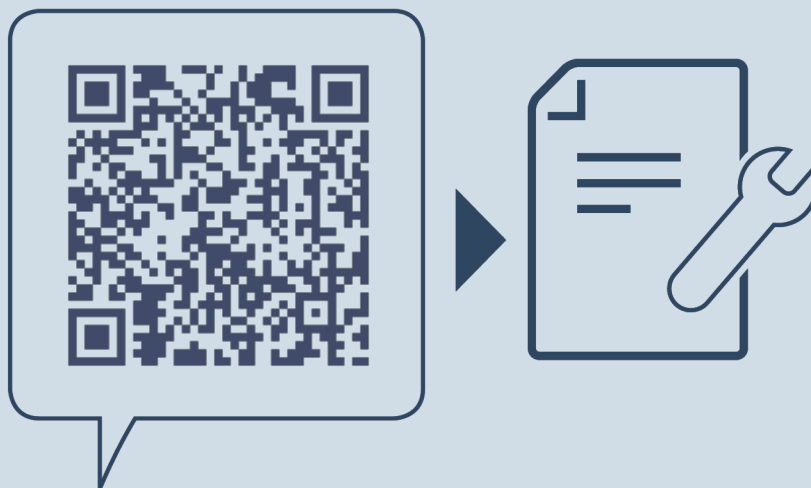


Fig. 35

- ▶ Fixer la plinthe, comme illustré, dans la rainure en bas de l'appareil.



home.liebherr.com/fridge-manuals

FR Combiné Side-by-Side

Date de publication : 20220302

Index des réf. : 7086157-00

Liebherr-Hausgeräte Ochsenhausen GmbH
Memminger Straße 77-79
88416 Ochsenhausen
Deutschland