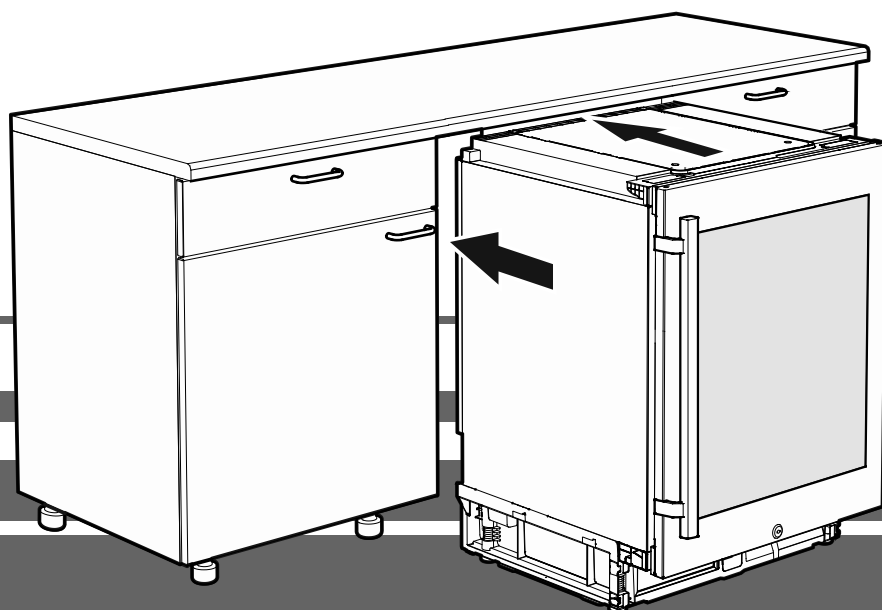


Instrucțiuni de montare

Frigider de temperatură a vinurilor

Pagina 26

RO

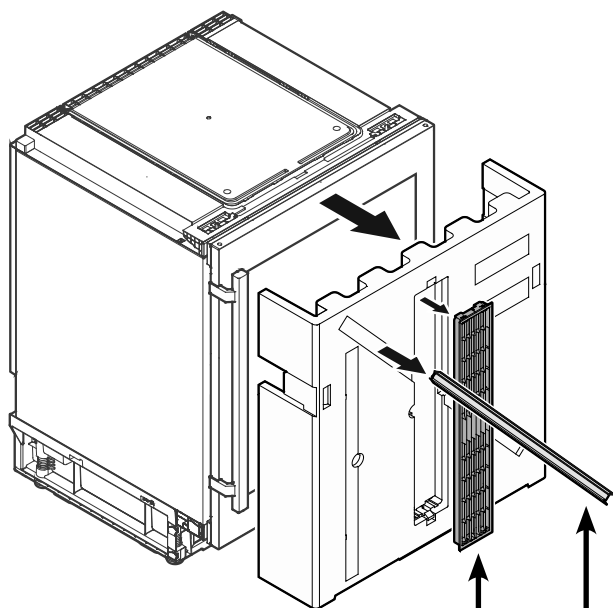


7080 196-00

UWT 1672 / UWK 1752

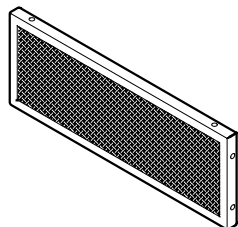
LIEBHERR

Accesorii livrate

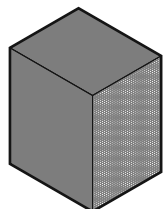


Grilajul de ventilație

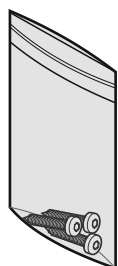
Bride de acoperire



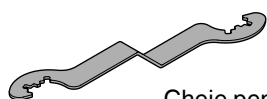
Filtru de praf



Piesă fasonată din spumă pentru ghidarea aerului în soclul aparatului



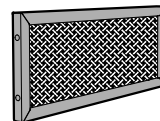
Șuruburi de prindere pentru montare



Cheie pentru reglarea înălțimii aparatului

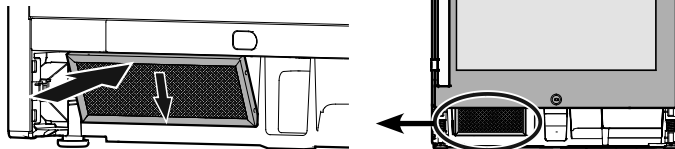
Montare filtru de praf

Filtrul de praf livrat previne murdărirea compartimentului motorului și reducerea capacității de răcire. De aceea, este obligatorie montarea filtrului de praf.



Îndepărtați folia de protecție de pe filtrul de praf.

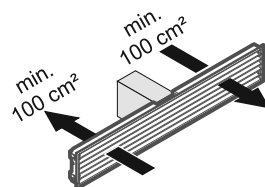
Introduceți filtrul în partea de **jos** și fixați-l în partea de **sus**.



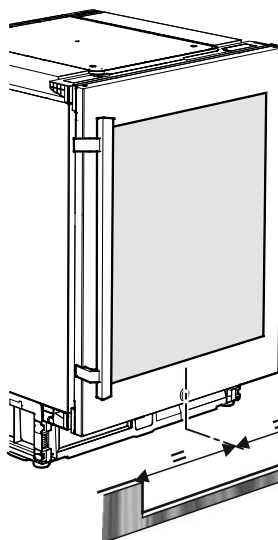
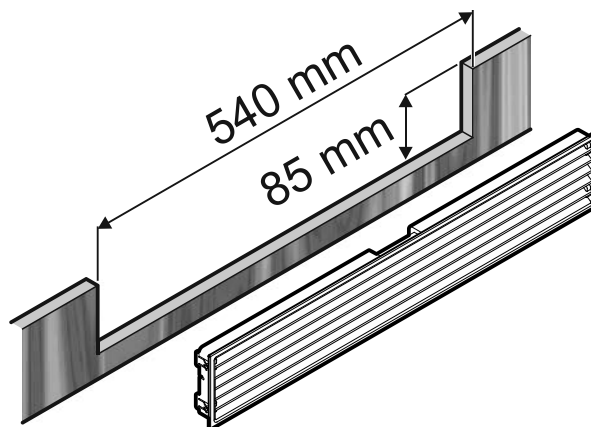
Ventilare aparat

Schimbul necesar de aer are loc în zona soclului.

Este important, să utilizați grilajul de ventilație pentru orificiul de ventilație.



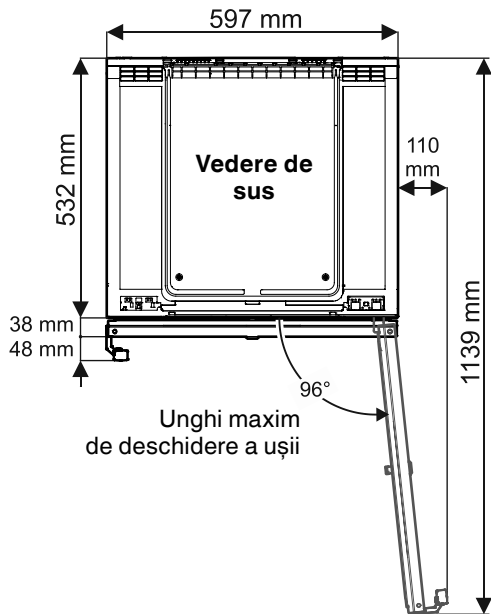
Decupaj în brida soclului



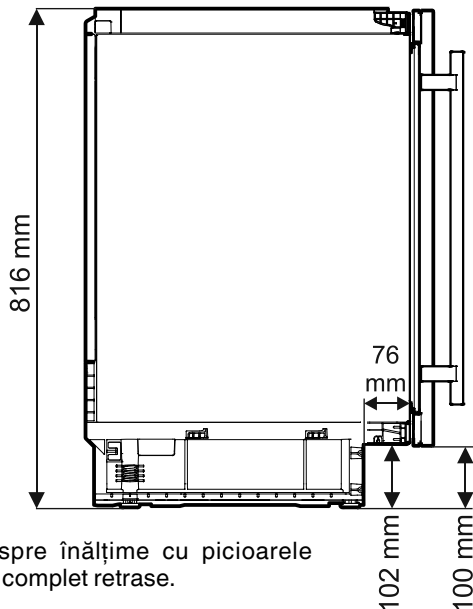
Indicație importantă

Decupajul din brida soclului trebuie să fie centrat cu aparatul.

Dimensiuni aparat



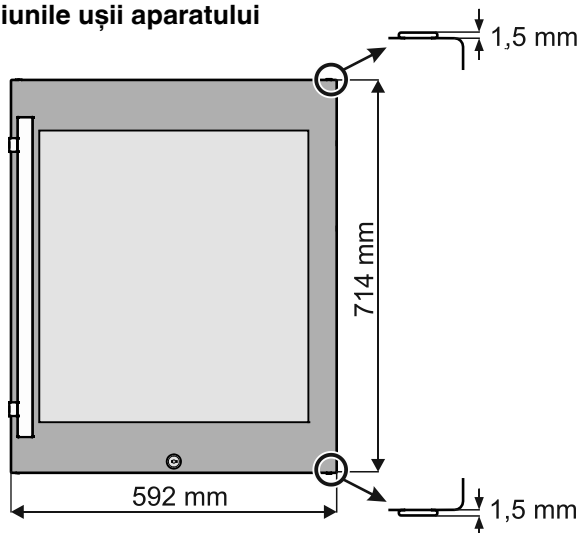
Vedere laterală



Date despre înălțime cu picioarele reglabile complet retrase.

Reglare maximă a înălțimii = 50 mm

Dimensiunile ușii aparatului



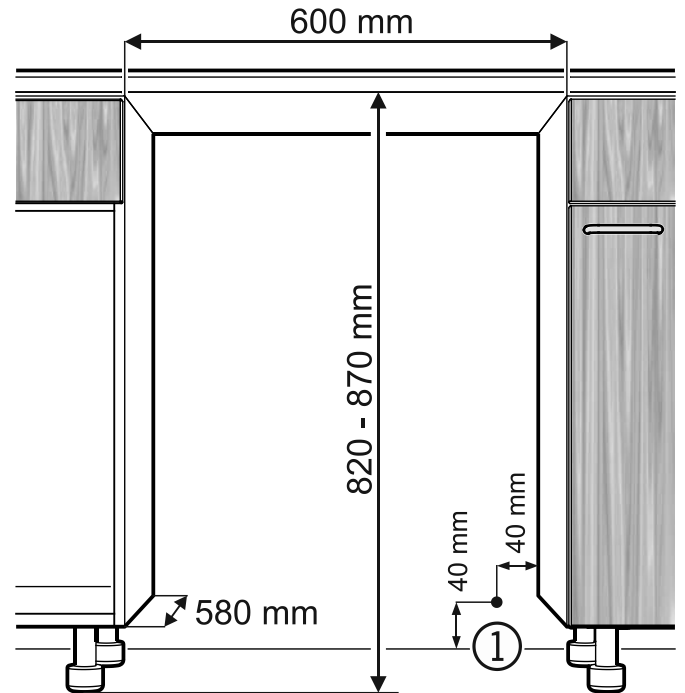
Dimensiuni de montare

Indicație importantă

Pentru a preveni problemele la montarea aparatului și defecțiunile la aparat, respectați în mod obligatoriu următoarele condiții!

Podeaua de la locul aparatului trebuie să fie plană și netedă!

Mobila de bucătărie trebuie să fie dispusă orizontal și vertical!



(1) În această zonă ajunge cablul electric din partea posterioară a aparatului.

Lungime liberă a cablului electric = **2000 mm**

Alegeți poziția prizei luând în considerare aceste informații.

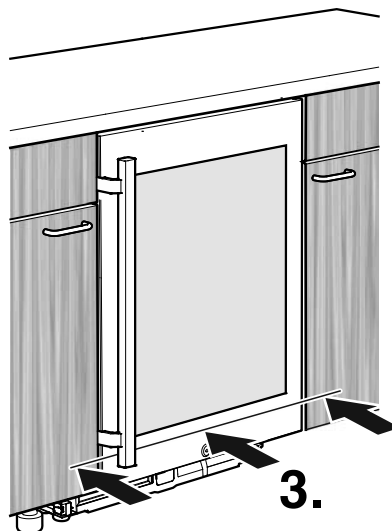
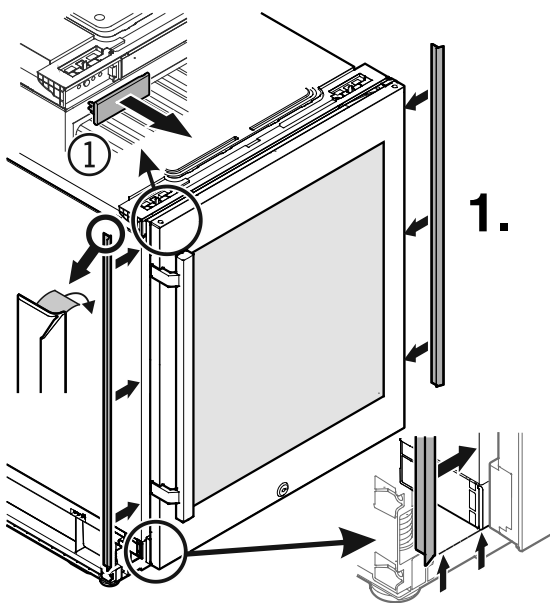
Priza nu se va afla în spatele aparatului și trebuie să fie ușor accesibilă.

Montarea aparatului

1.

Îndepărtați capacul (1).

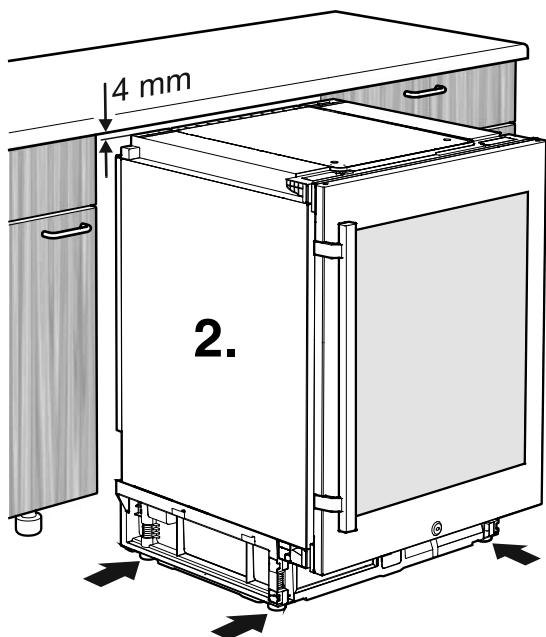
Lipiți bridele de acoperire în dreapta și stânga pe cantul din față al carcasei aparatului.



3.

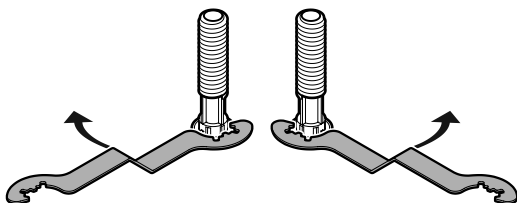
Împingeți aparatul, până când suprafața frontală a ușii acestuia este în linie cu fronturile mobilei.

La împingerea aparatului aveți grijă să nu avariați cablul electric!



2.

Reglați înălțimea aparatului prin rotirea picioarelor reglabile în sens orar, până la 4 mm sub înălțimea nișei.

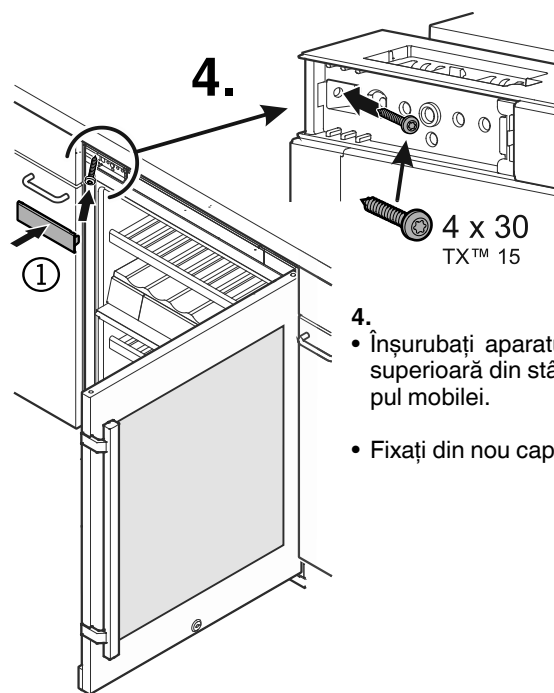


Rotiți cheia în sens orar, pentru a ridica aparatul, și în sens anti-orar, pentru a îl coborî.

Aplicați cheia în mod corespunzător.

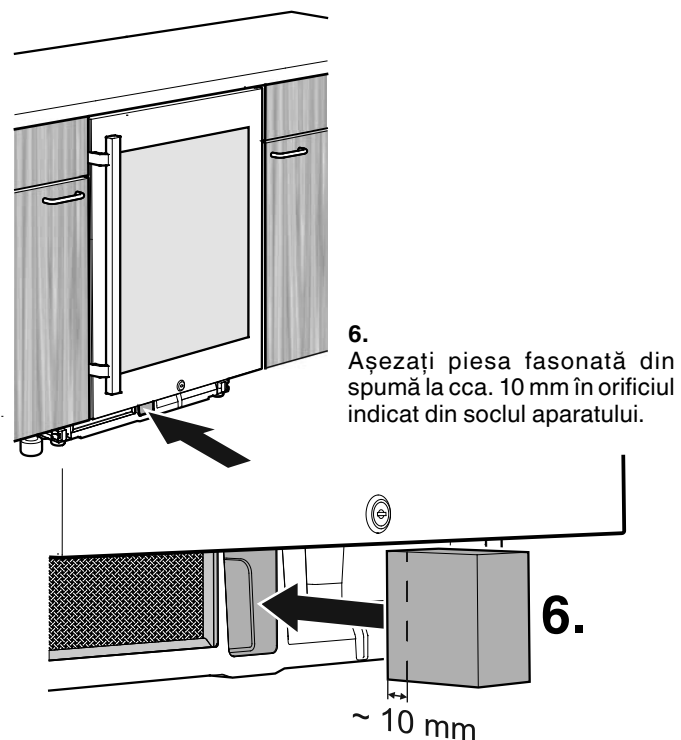
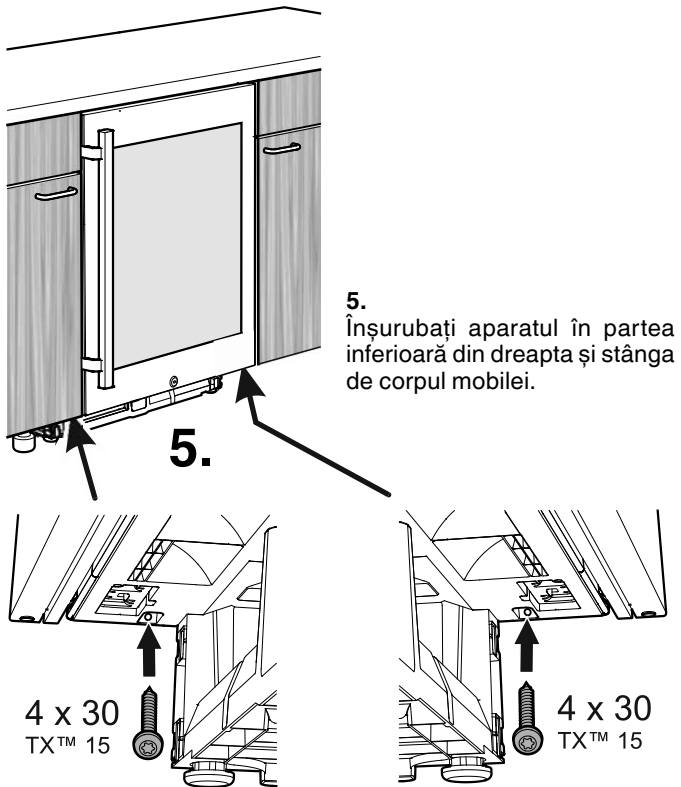
Indicație importantă

Aparatul trebuie să fie dispus orizontal și vertical. Dacă aparatul stă oblic, corpul acestuia se poate deforma și ușa nu se va mai închide corect.



4.

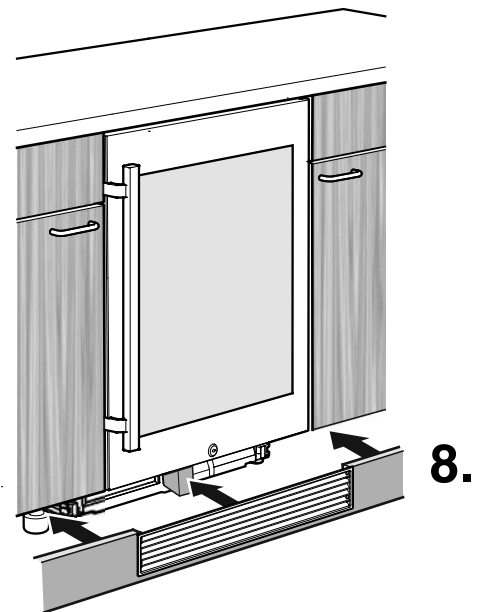
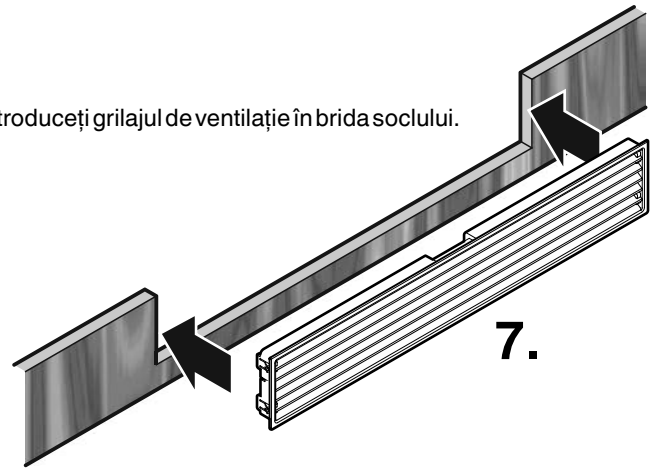
- Înșurubați aparatul în partea superioară din stânga de corpul mobilei.
- Fixați din nou capacul.



Indicație importantă

Dacă nu se utilizează piesa fasonată din spumă, aparatul nu va atinge capacitatea sa maximă de răcire în timpul funcționării.

7. Introduceți grilajul de ventilație în brida soclului.



8. Așezați brida soclului. Piesa fasonată din spumă se împinge astfel în spate, în poziția finală.

Indicație importantă

Piesa fasonată din spumă trebuie să se lipească de grilajul de ventilație.

Schimbarea balamalei ușii

Schimbarea balamalei ușii se va efectua numai de către personalul de specialitate.

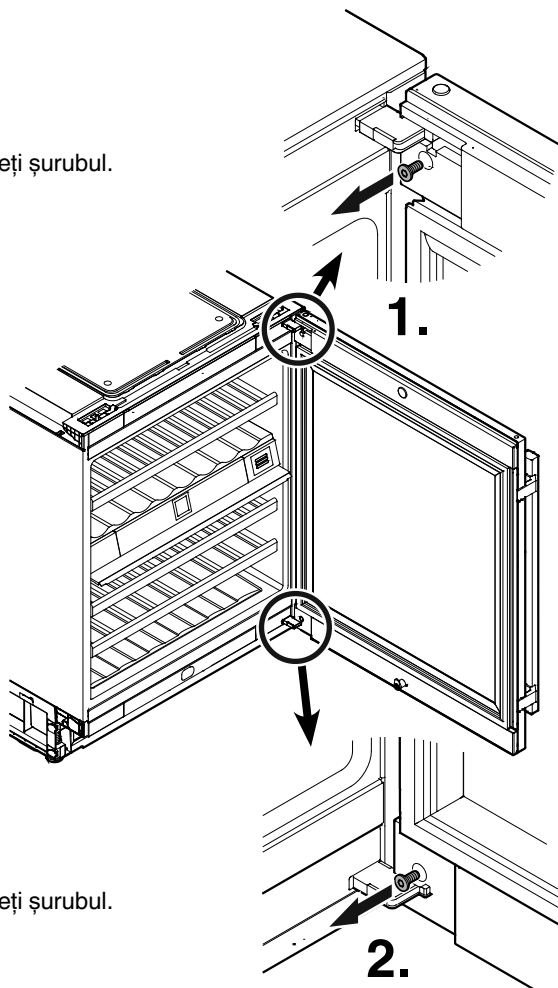
Pentru remontare sunt necesare două persoane.

Indicație

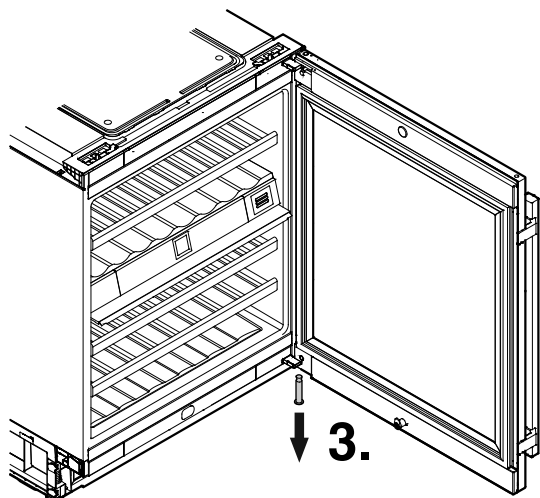
În următoarea descriere este reprezentat aparatul UWT 1672.

Schimbarea balamalei ușii este identică la aparatul UWK 1752.

1. Desfaceți șurubul.



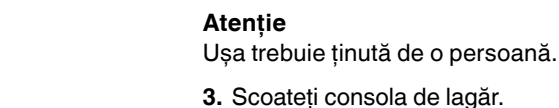
2. Desfaceți șurubul.



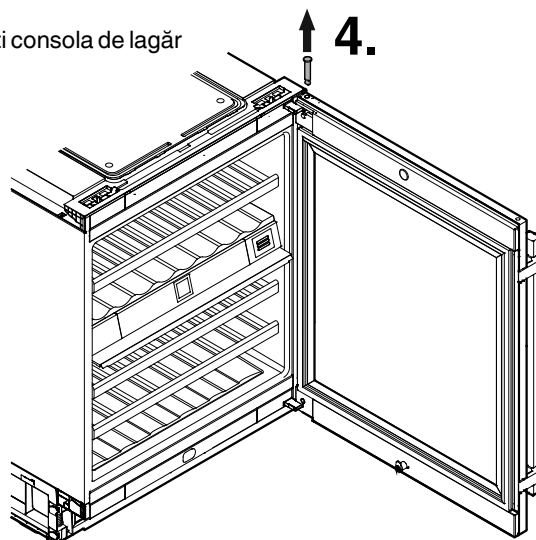
Atenție

Ușa trebuie ținută de o persoană.

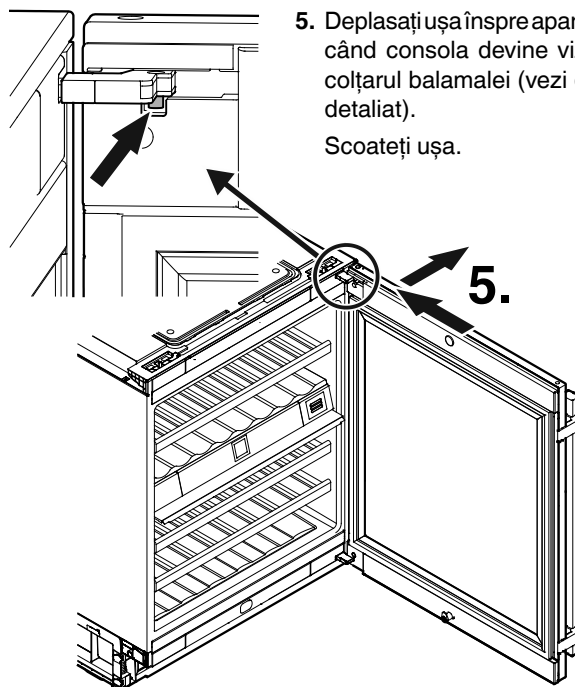
3. Scoateți consola de lagăr.



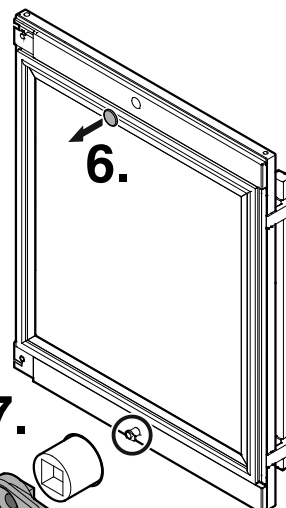
4. Scoateți consola de lagăr de sus.



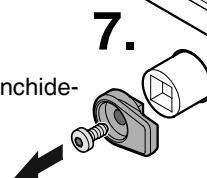
5. Deplasați ușa înspre aparat, până când consola devine vizibilă în colțarul balamalei (vezi desenul detaliat).
Scoateți ușa.

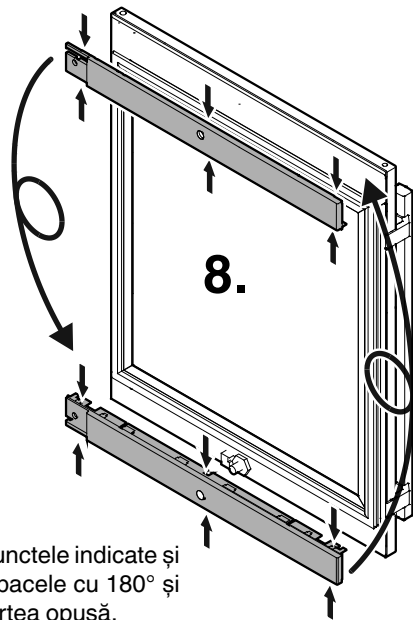


6. Îndepărtați capacul.

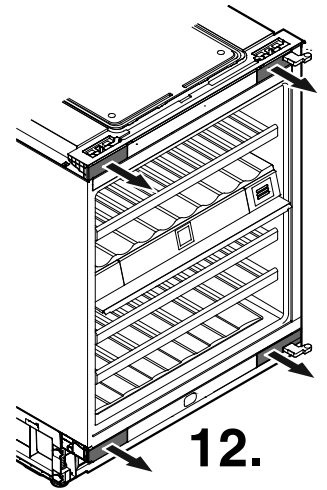


7. Deșurubați cârligul de închidere.



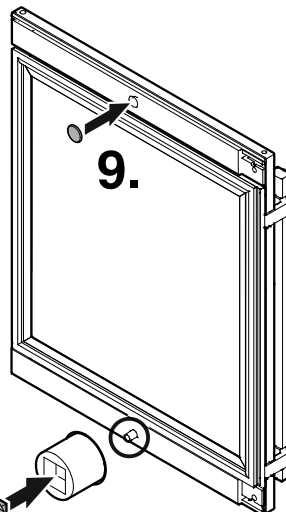


8. Presați capacele în punctele indicate și deblocați-le. Rotiți capacele cu 180° și fixați-le din nou pe partea opusă.

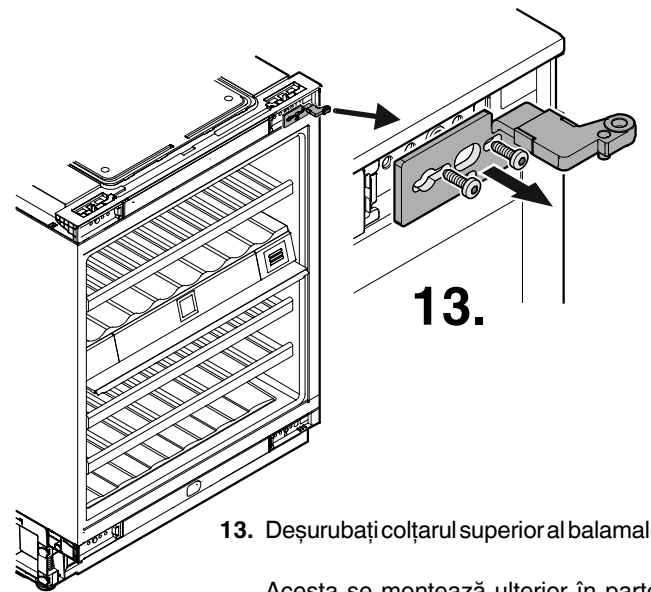
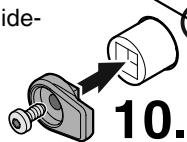


12. Îndepărtați capacele.

9. Fixați capacul.



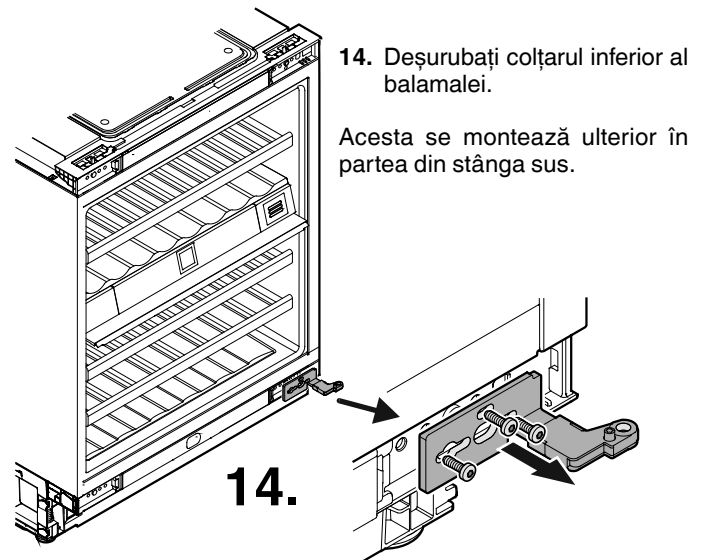
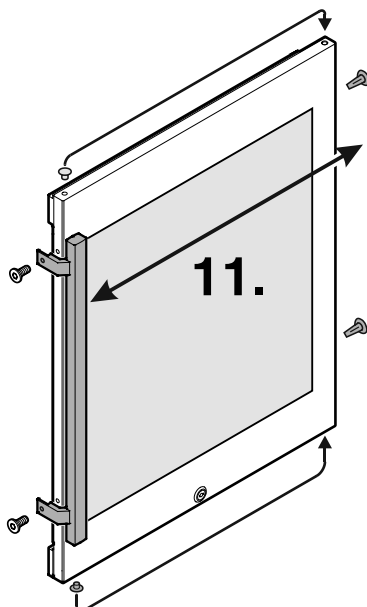
10. Înșurubați cârligul de închidere.



13. Deșurubați colțarul superior al balamalei.

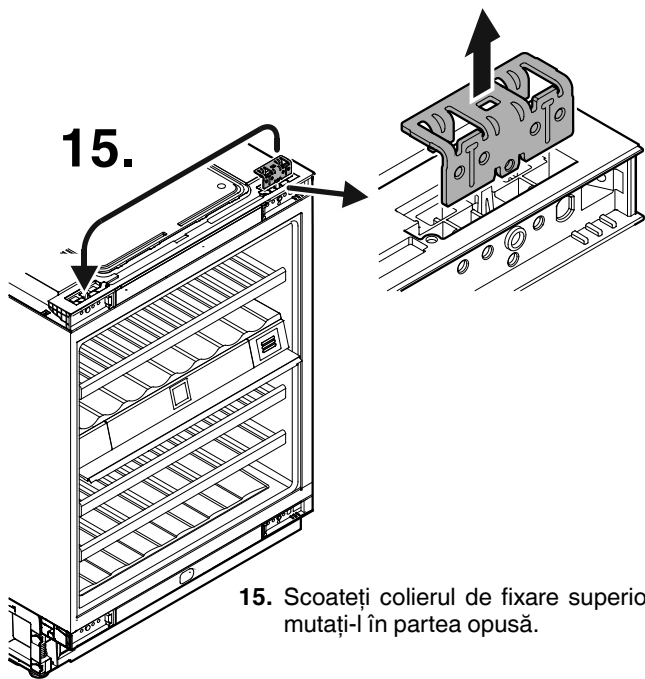
Acesta se montează ulterior în partea din stânga jos.

11. Mutați mânerul și capacele pe partea opusă.



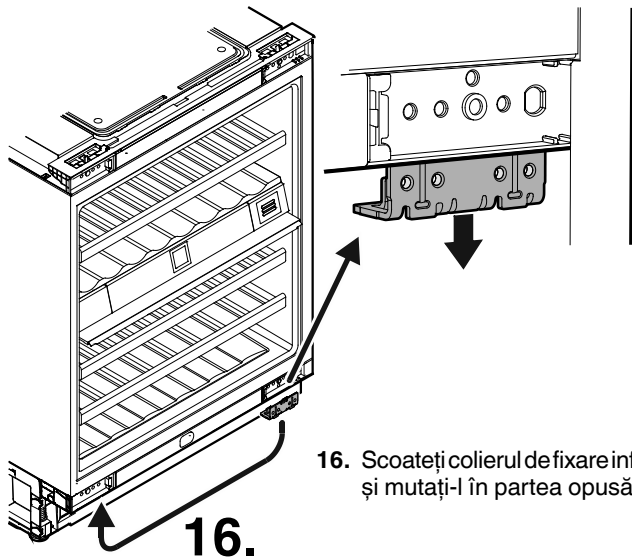
14. Deșurubați colțarul inferior al balamalei.

Acesta se montează ulterior în partea din stânga sus.



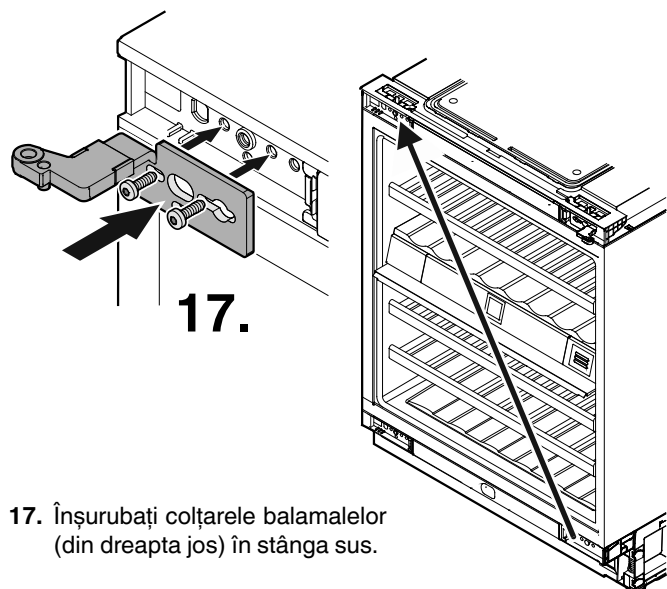
15.

15. Scoateți colierul de fixare superior și mutați-l în partea opusă.



16.

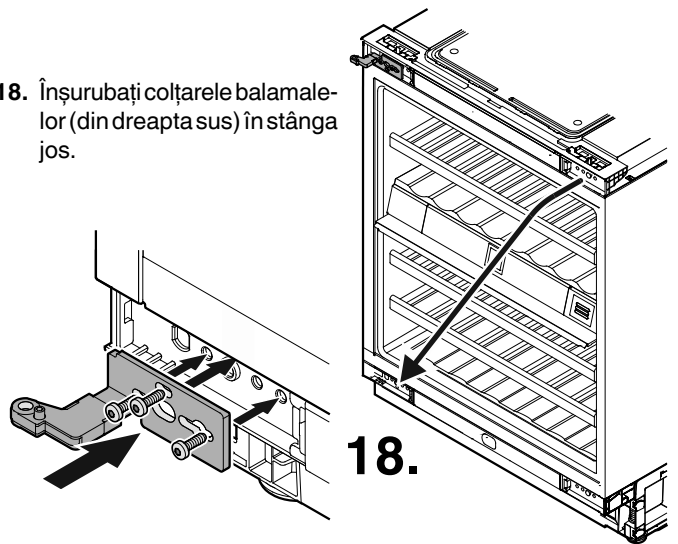
16. Scoateți colierul de fixare inferior și mutați-l în partea opusă.



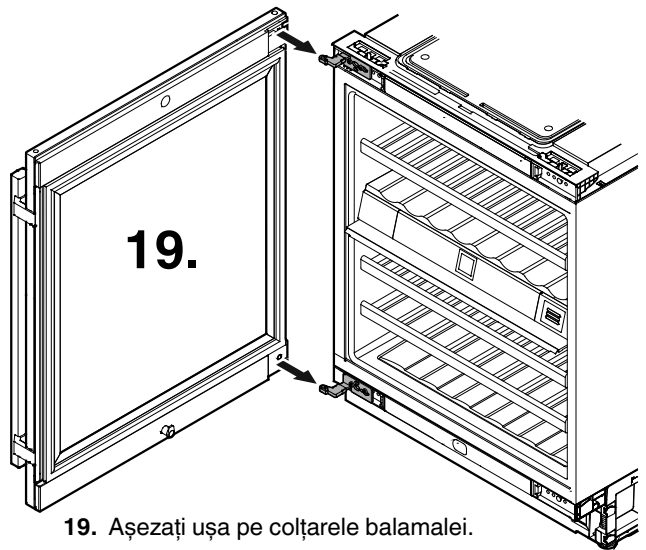
17.

17. Înșurubați colțarele balamalelor (din dreapta jos) în stânga sus.

18. Înșurubați colțarele balamalelor (din dreapta sus) în stânga jos.



18.

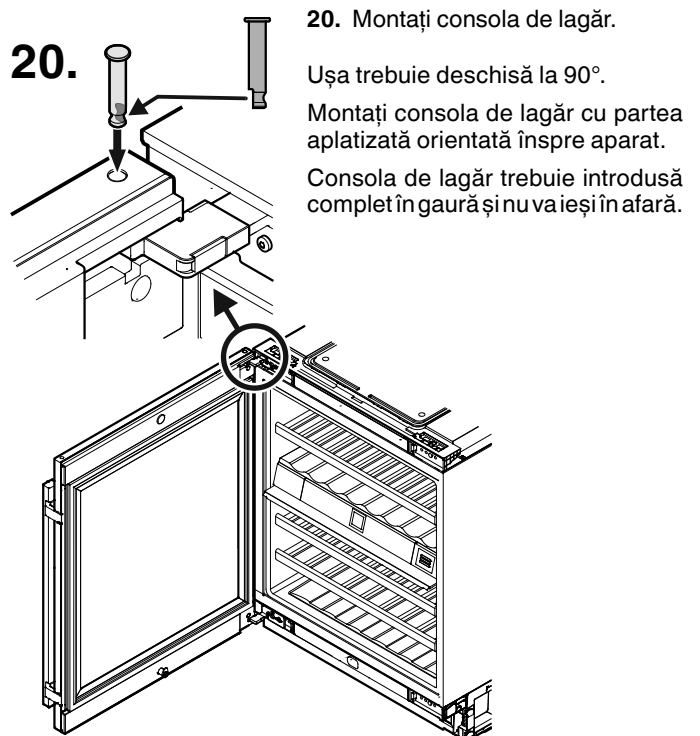


19.

19. Așezați ușa pe colțarele balamalei.

Atenție

Ușa trebuie ținută de o persoană.



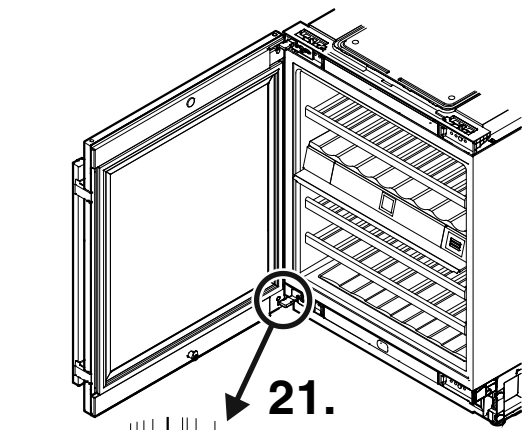
20.

20. Montați consola de lagăr.

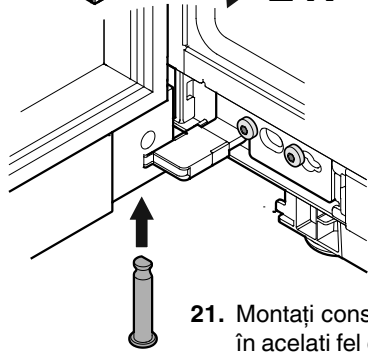
Ușa trebuie deschisă la 90°.

Montați consola de lagăr cu partea aplatizată orientată înspre aparat.

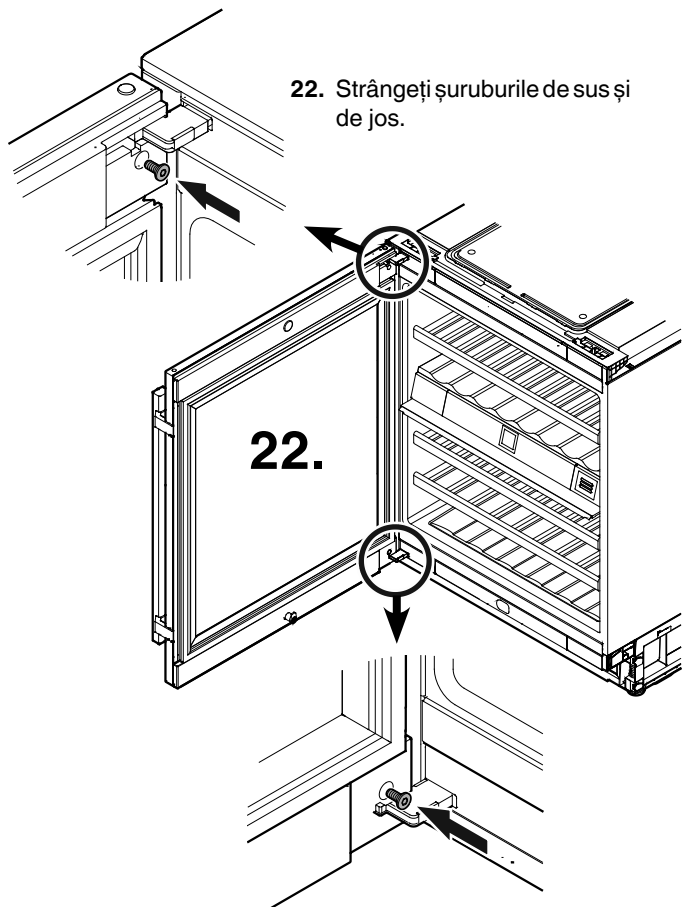
Consola de lagăr trebuie introdusă complet în gaură și nu va ieși în afară.



21.



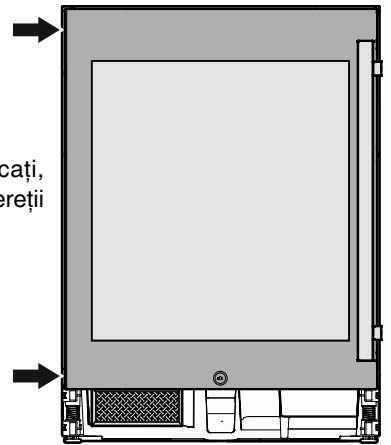
21. Montați consola de lagăr inferioară în același fel ca pe cea superioară.



22.

22. Strângeți șuruburile de sus și de jos.

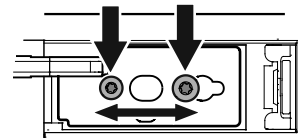
23. →



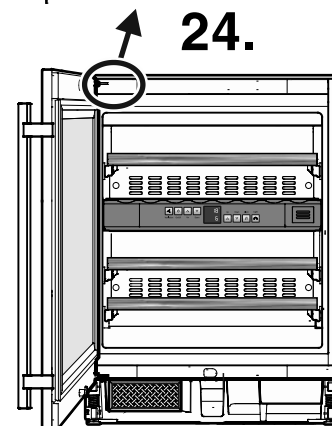
23. Închideți ușa și verificați, dacă este aliniată cu pereții laterali ai aparatului.

Reglați înclinația laterală a ușii.

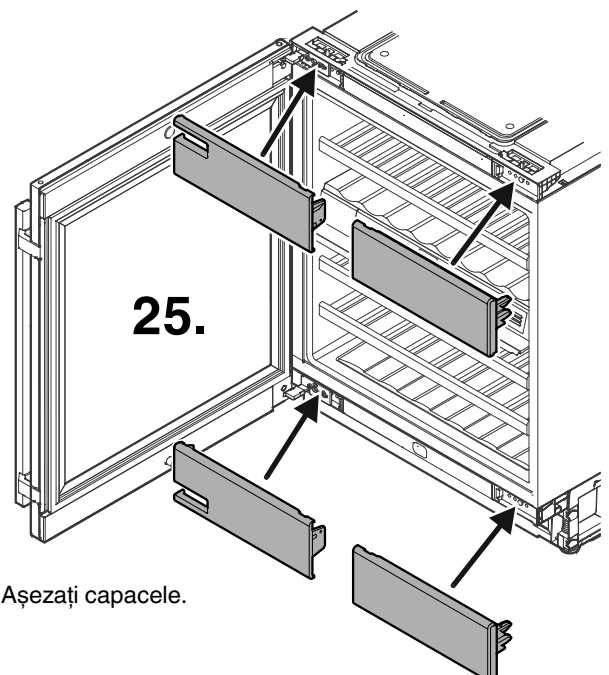
Dacă ușa este înclinată, îndreptați-o.



24. Desfaceți șuruburile și deplasați colțarele balamalei spre dreapta sau stânga. Strângeți șuruburile.



24.



25.

25. Așezați capacele.



Liebherr Hausgeräte Lienz GmbH

Dr.-Hans-Liebherr-Strasse 1

A-9900 Lienz

Österreich

www.liebherr.com
