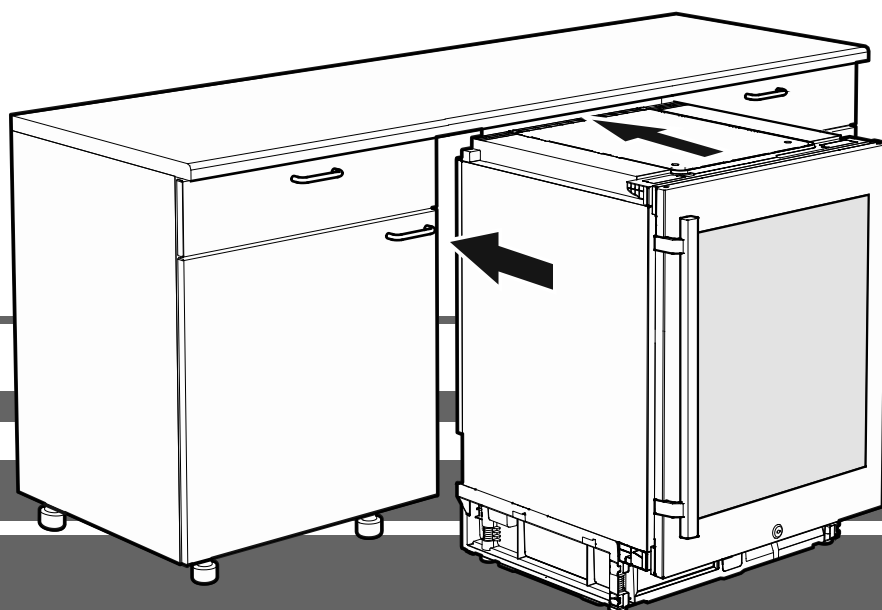


# Montavimo instrukcija

Vyno šaldytuvas

Puslapis 74

LT

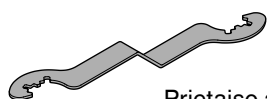
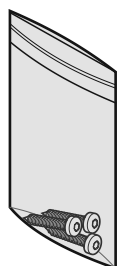
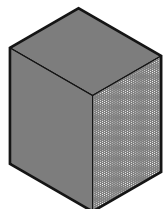
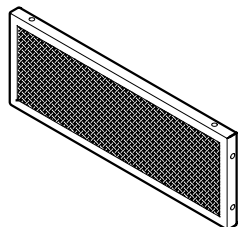
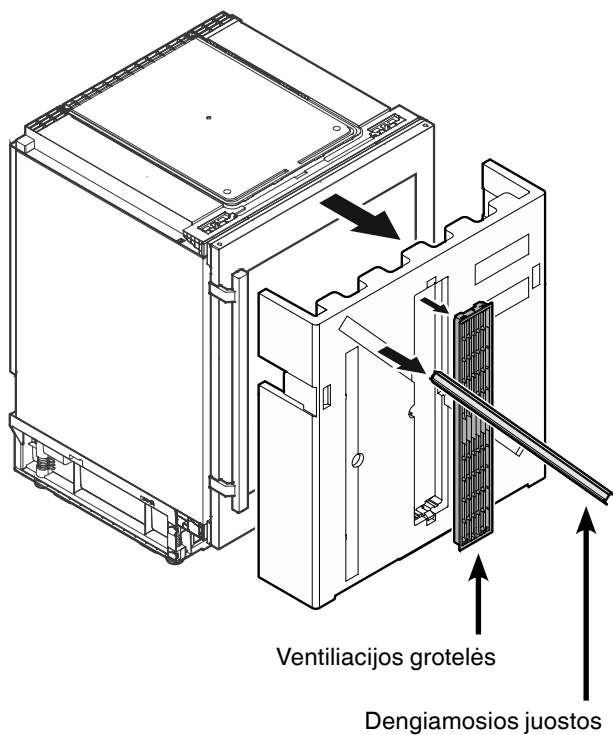


**7080 196-00**

UWT 1672 / UWK 1752

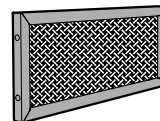
**LIEBHERR**

## Priedami priedai



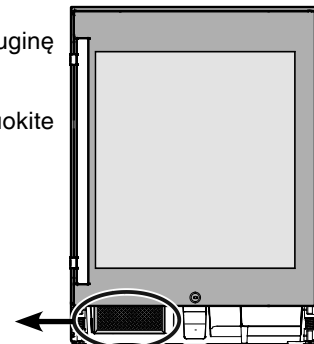
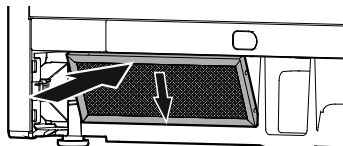
## Dulkių filtro montavimas

Pridėtas dulkių filtras apsaugo variklio kamerą nuo purvo patekimo ir šaldymo galios sumažėjimo. Todėl būtina sumontuoti dulkių filtrą.



Nuplėškite nuo dulkių filtro apsauginę plėvelę.

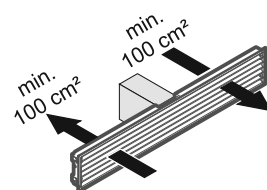
Filtrą įstatykite **apačioje** ir užfiksuokite **j viršų**.



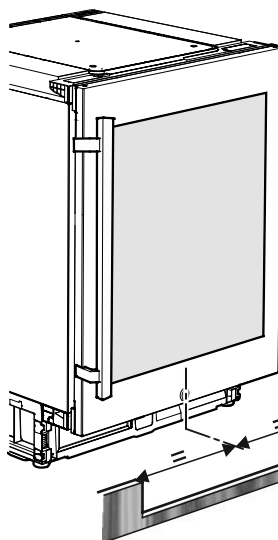
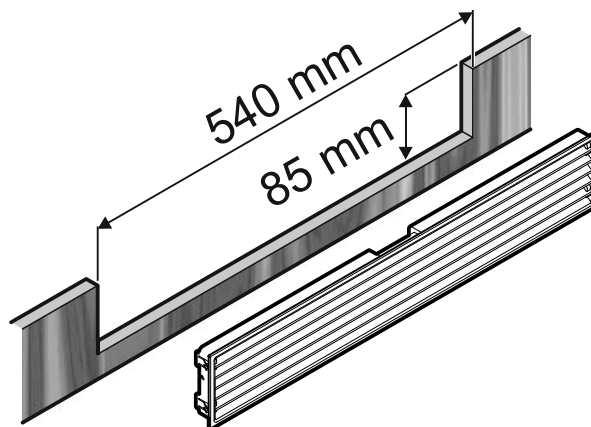
## Prietaiso ventilacija

Reikalinga oro apytaka vyksta pagrindo srityje.

Svarbu ventilacijos angai naudoti pridamas ventilacijos grotelės.



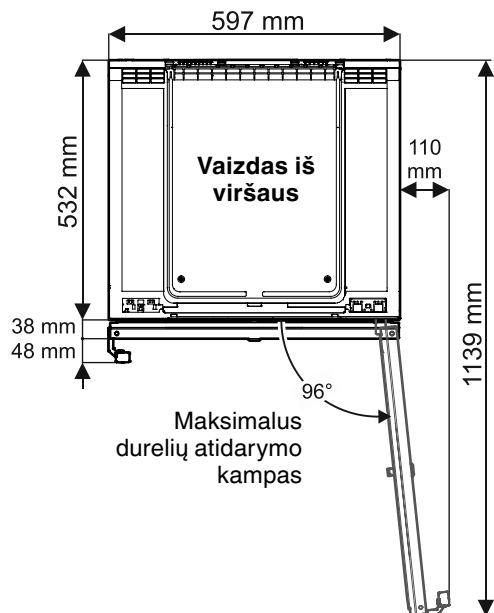
## Išpjova pagrindo užsklandoje



### Svarbi pastaba

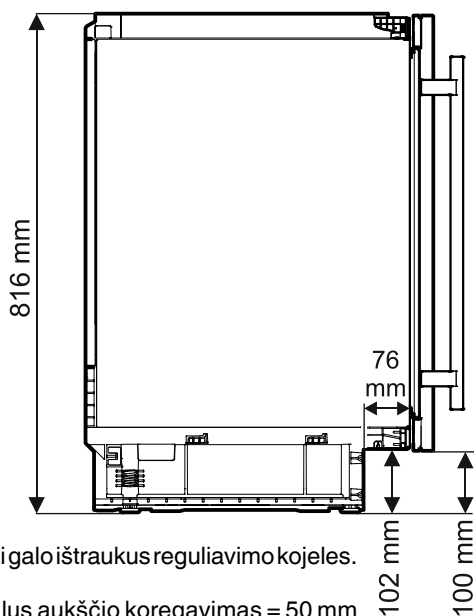
Išpjova pagrindo užsklandoje turi būti sucentruota pagal prietaisą.

## Prietaiso matmenys



Maksimalus durelių atidarymo kampas

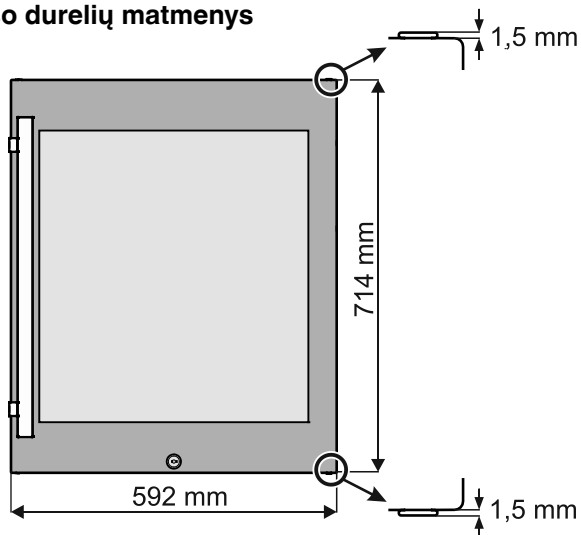
### Vaizdas iš šono



Aukštis iki galo ištraukus reguliavimo kojeles.

Maksimalus aukščio koregavimas = 50 mm

## Prietaiso durelių matmenys



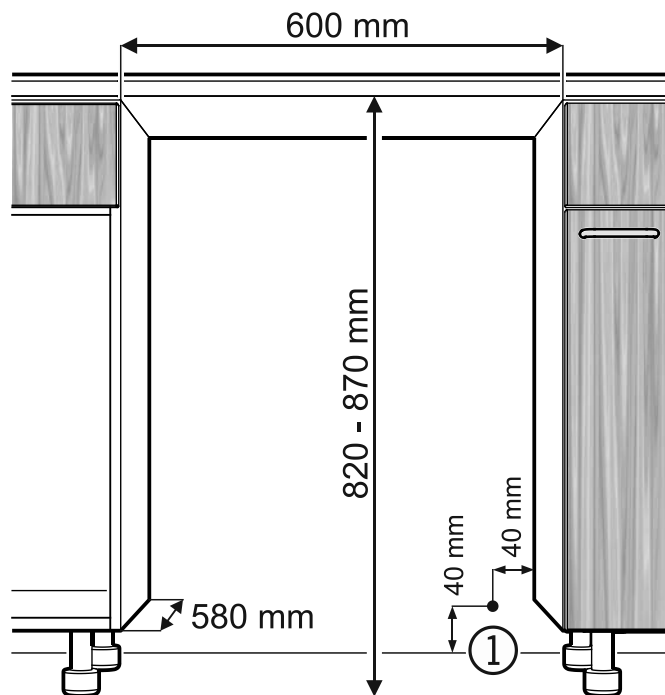
## Montavimo duomenys

### Svarbi pastaba

Kad būtų galima apsaugoti prietaisą nuo gedimų ir išvengti problemų montuojant, būtina laikytis toliau išvardintų reikalavimų!

**Vieta, kur statysite prietaisą, turi būti horizontali ir lygi!**

**Virtuvės baldai turi būti išlygiuoti horizontaliai ir vertikaliai!**



(1) Šioje zonoje iš prietaiso galinės dalies į prietaisą tiekama elektros energija.

Laisvas tinklo įvado laido ilgis = **2000 mm**

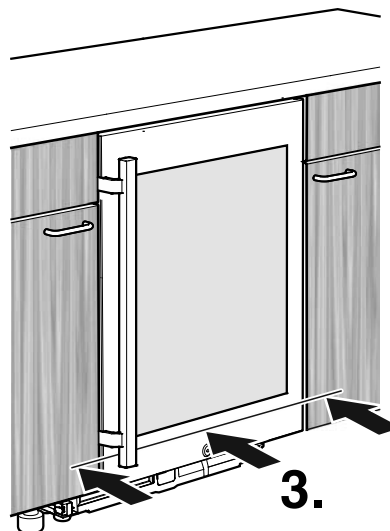
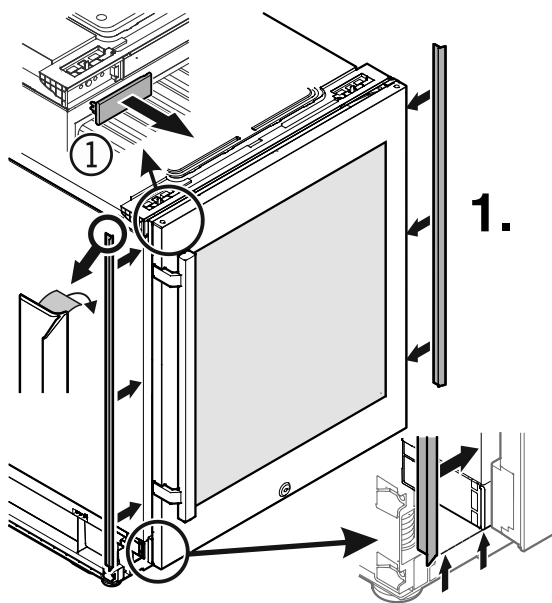
Pasirinkite elektros lizdo padėtį atsižvelgdami į šią informaciją.

**Elektros lizdas turi būti ne už prietaiso, kad prie jo būtų galima lengvai prieiti.**

## Prietaiso montavimas

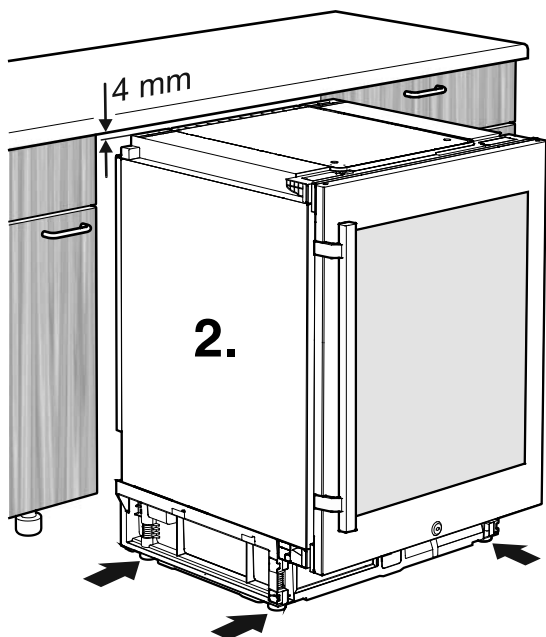
1.  
Nuimkite dangtį (1).

Priklijuokite dengiamąsias juostas kairėje ir dešinėje ant prietaiso korpuso priekinio krašto.

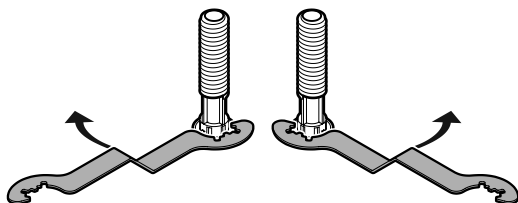


3.  
Įstumkite prietaisą tarp spintelių taip, kad jo priekinė sienelė lygiuotų su šalimais esančiais baldais.

Įstumdami prietaisą stebėkite, kad nebūtų pažeistas tinklo laidas!



2.  
Prietaiso aukštį pareguliuokite sukdami kojeles laikrodžio rodyklės kryptimi, kol jis bus pakeltas iki 4 mm žemiau nišos aukščio.

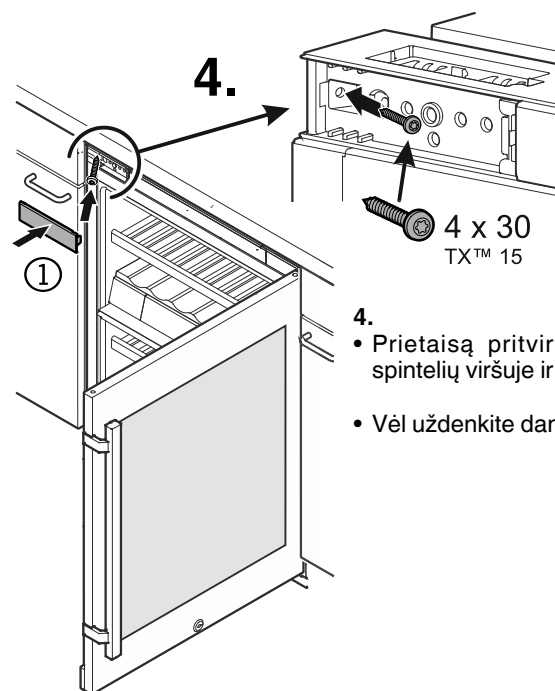


Sukite raktą laikrodžio rodyklės kryptimi, norėdami prietaisą pakelti, arba prieš laikrodžio rodyklę, norėdami jį nuleisti.

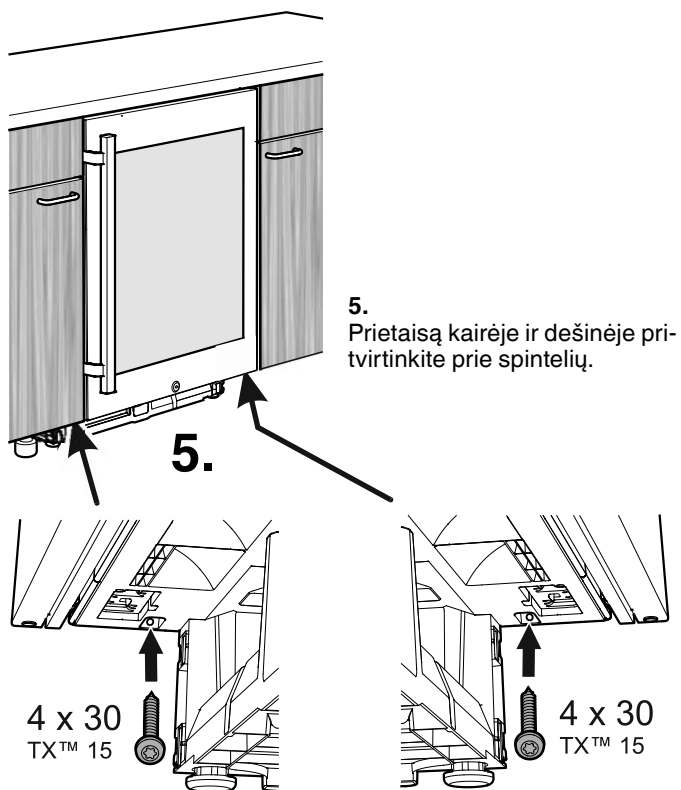
Tinkamai įstatykite raktą.

### Svarbi nuoroda

Prietaisas turi būti išlyguotas horizontaliai ir vertikalčiai. Jei prietaisas yra pasviręs, gali deformuotis jo korpusas ir tinkamai neužsidaryti durelės.

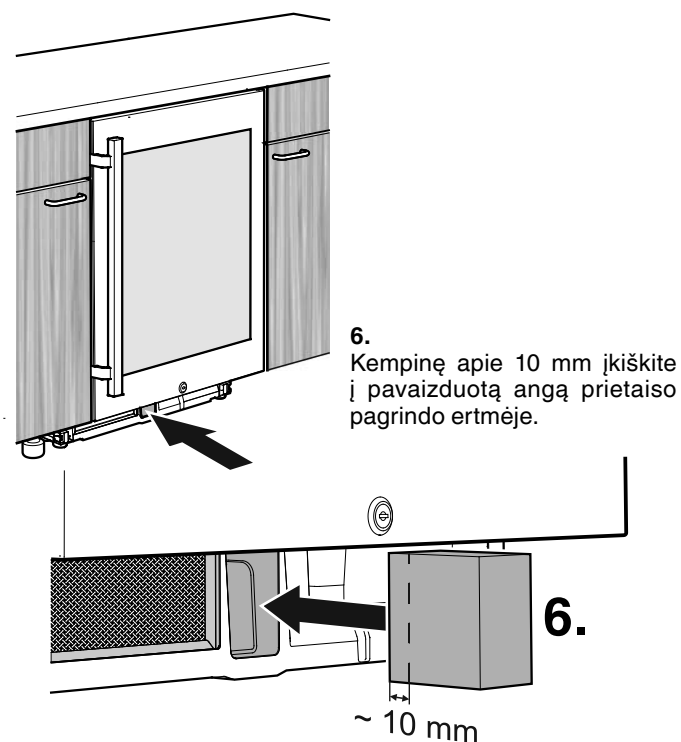
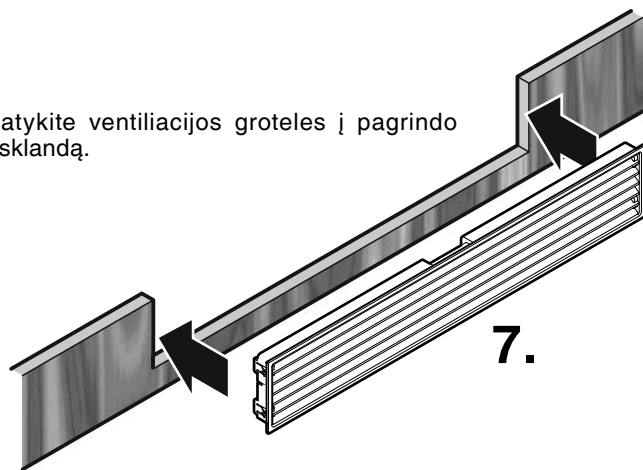


- 4.
- Prietaisą pritvirtinkite prie spintelių viršuje ir apačioje.
  - Vėl uždenkite dangtį.

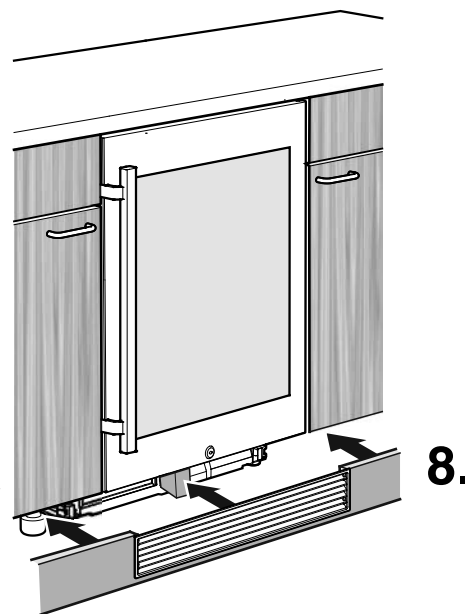


5. Prietaisą kairėje ir dešinėje pritvirtinkite prie spintelių.

7. Įstatykite ventilacijos grotelės į pagrindo užsklandą.



6. Kempinę apie 10 mm įkiškite į pavaizduotą angą prietaiso pagrindo ertmėje.



8. Uždėkite pagrindo užsklandą. Kempinė pasistums gilyn į jai numatytą jai padėtį.

**Svarbi nuoroda**  
Kempinė turi būti prigludusi prie ventilacijos grotelių.

**Svarbi nuoroda**  
Jei neteisingai įdėta kempinė, prietaisas veiks nepasiekdamas visos šaldymo galios.

## Durelių atidarymo pusės keitimas

Durelių atidarymo pusę turi pakeisti tik kvalifikuoti darbuotojai.

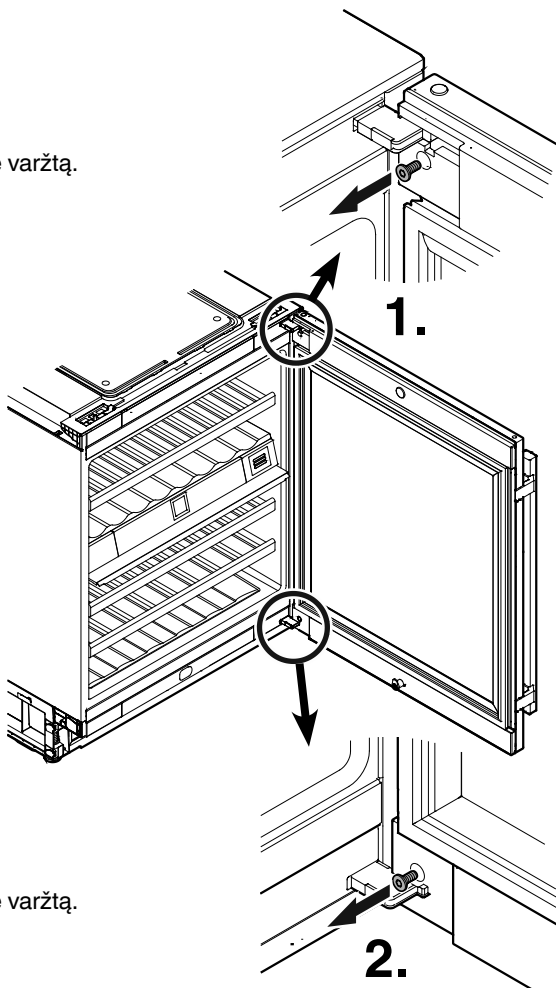
Šiai procedūrai reikia dviejų žmonių.

### Nuoroda

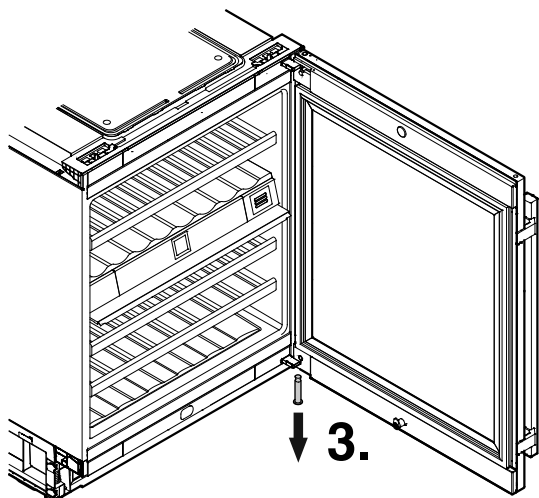
Toliau pavaizduotas prietaisas UWT 1672.

UWK 1752 durelių atidarymo pusė keičiama taip pat.

1. Išsukite varžtą.



2. Išsukite varžtą.

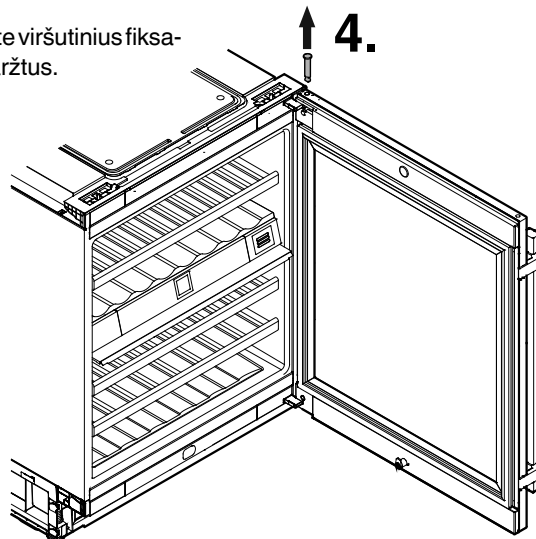


### Dėmesio

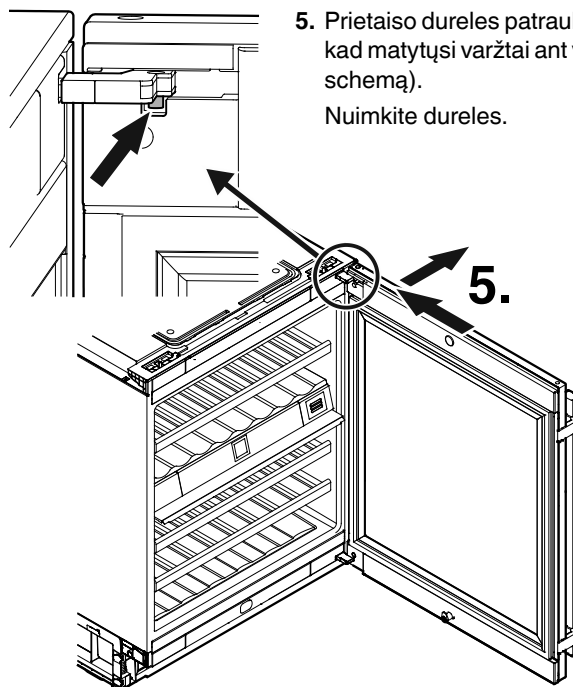
Duris turi laikyti tik vienas žmogus.

3. Ištraukite fiksavimo varžtus.

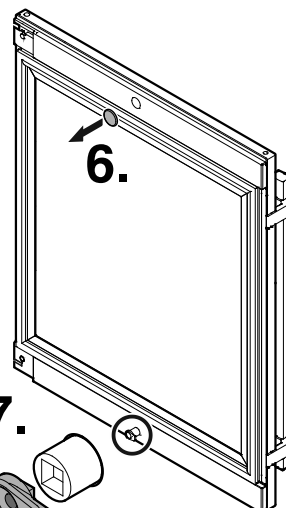
4. Ištraukite viršutinius fiksavimo varžtus.



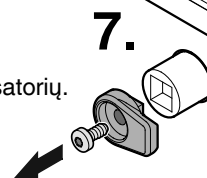
5. Prietaiso dureles patraukite taip, kad matytųsi varžtai ant vyrių (žr. schemą).  
Nuimkite dureles.

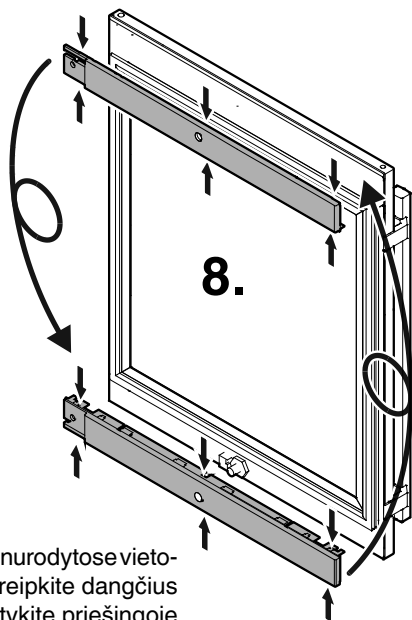


6. Nuimkite dangtį.



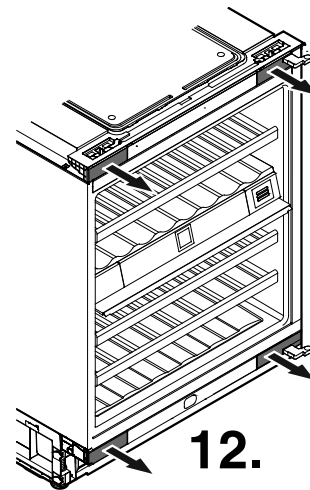
7. Atsukite uždarymo fiksatorių.



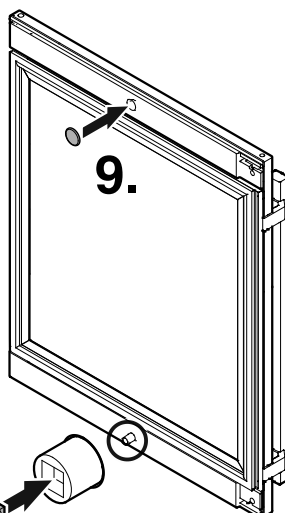


8. Paspauskite dangčius nurodytose vietose ir užfiksuokite. Pakreipkite dangčius 180° kampu ir vėl įstatykite priešingoje pusėje.

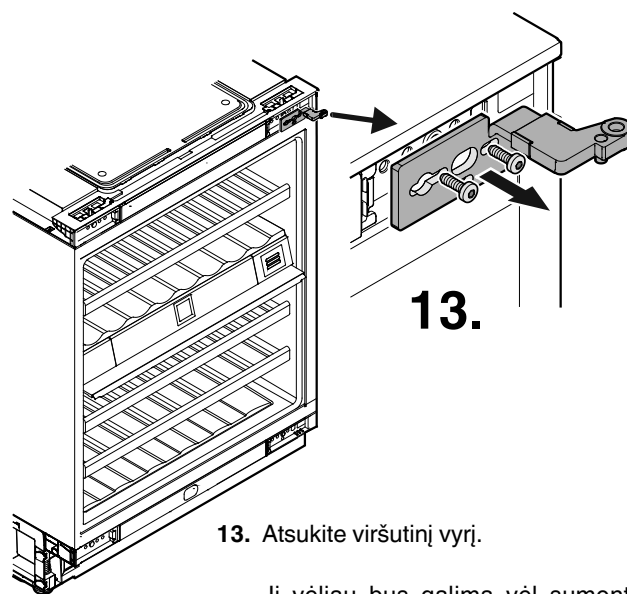
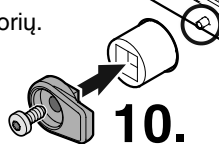
12. Nuimkite dangčius.



9. Pritvirtinkite dangtį.



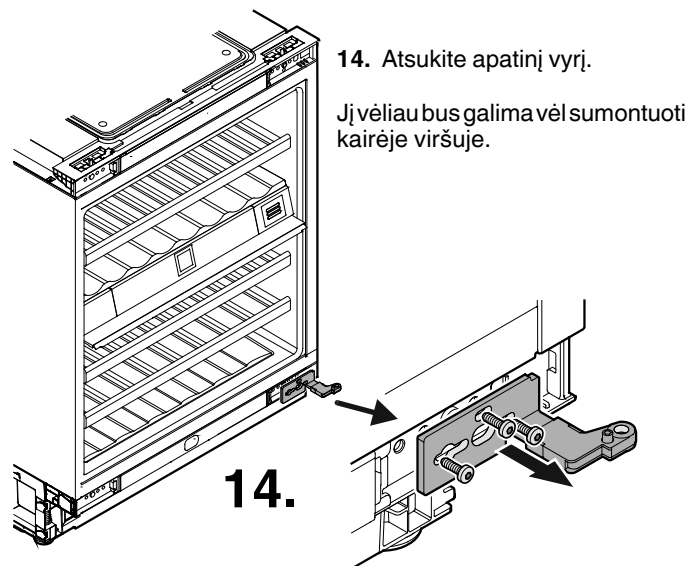
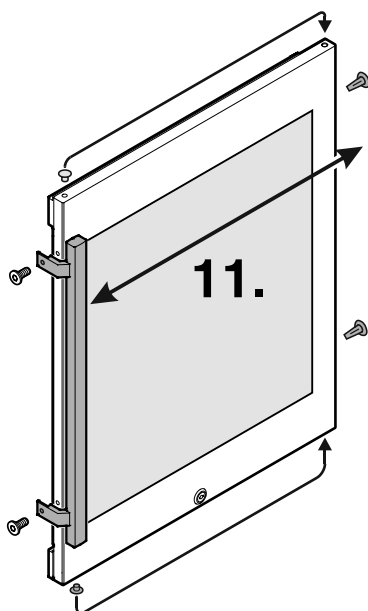
10. Prisukite uždarymo fikساتorių.



13. Atsukite viršutinį vyrį.

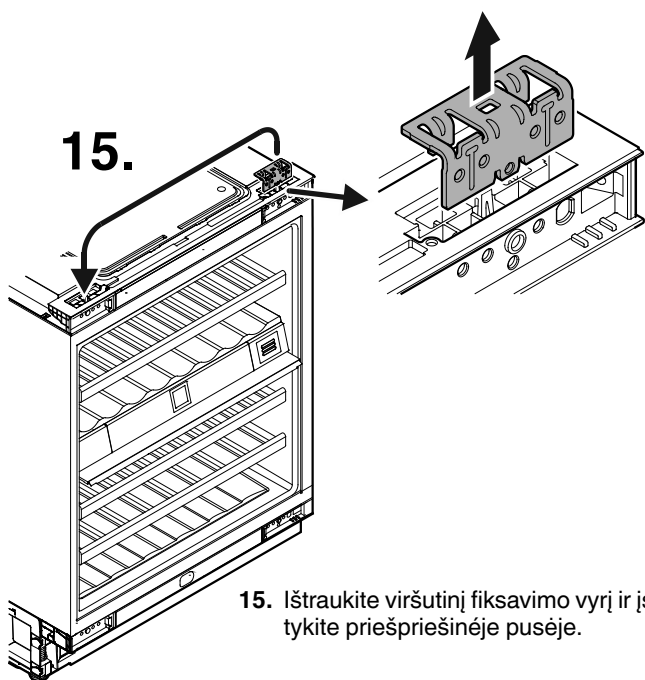
Jį vėliau bus galima vėl sumontuoti kairėje apačioje.

11. Įstatykite durelių rankeną ir stabdiklius priešingoje pusėje.



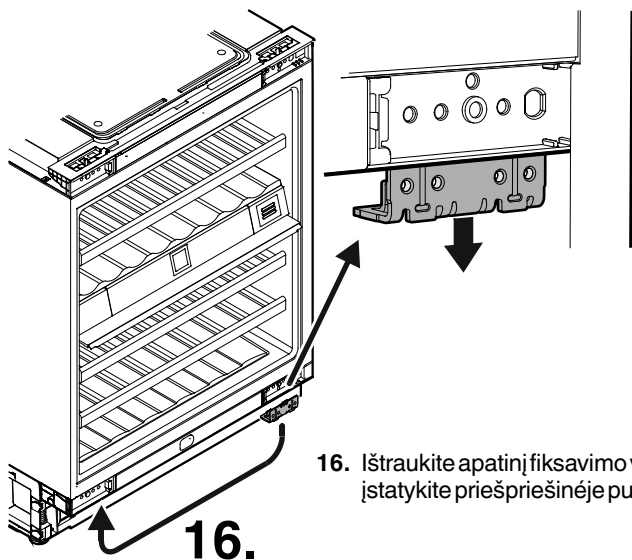
14. Atsukite apatinį vyrį.

Jį vėliau bus galima vėl sumontuoti kairėje viršuje.



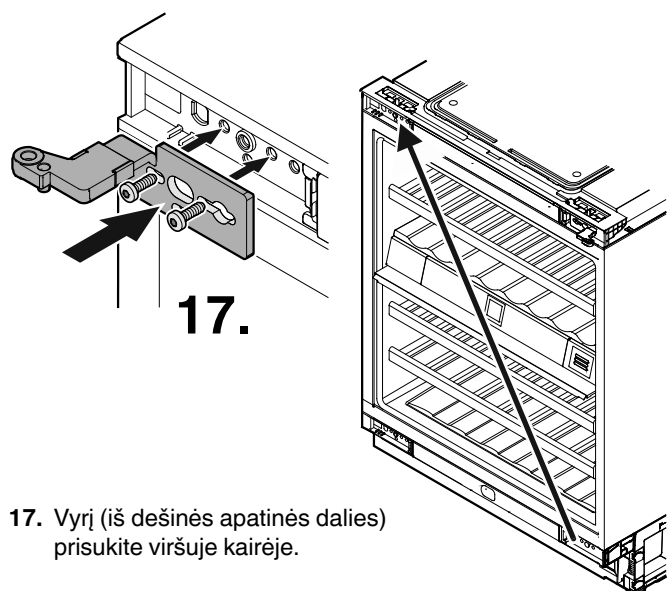
15.

15. Ištraukite viršutinį fiksavimo vyrį ir įstatykite priešpriešinėje pusėje.



16.

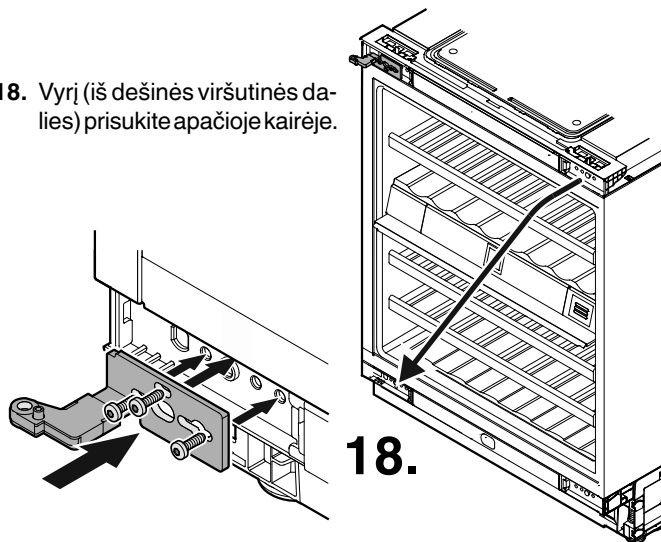
16. Ištraukite apatinį fiksavimo vyrį ir įstatykite priešpriešinėje pusėje.



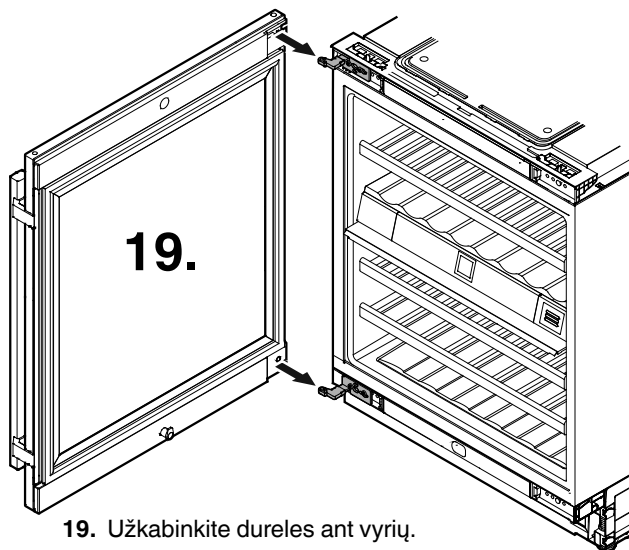
17.

17. Vyrį (iš dešinės apatinės dalies) prisukite viršuje kairėje.

18. Vyrį (iš dešinės viršutinės dalies) prisukite apačioje kairėje.



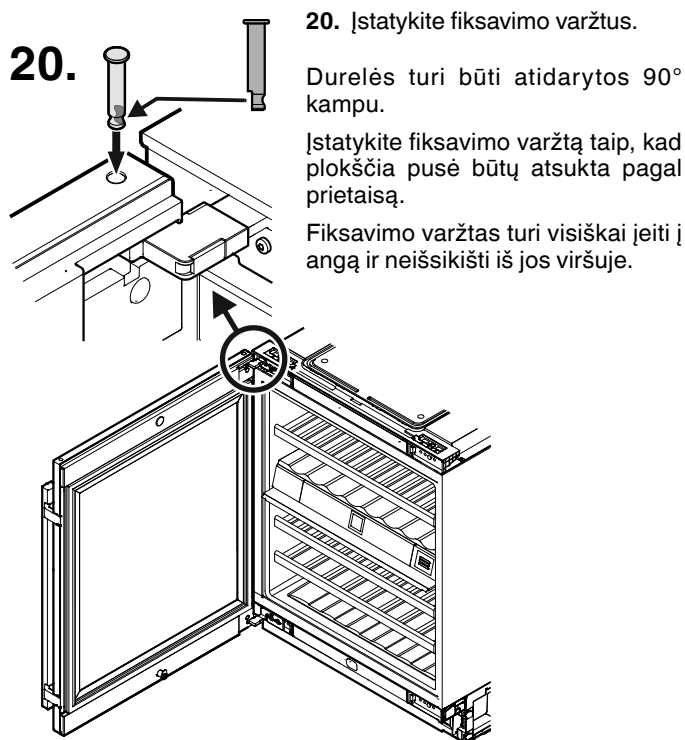
18.



19.

19. Užkabinkite dureles ant vyrų.

**Dėmesio**  
Duris turi laikyti tik vienas žmogus.



20.

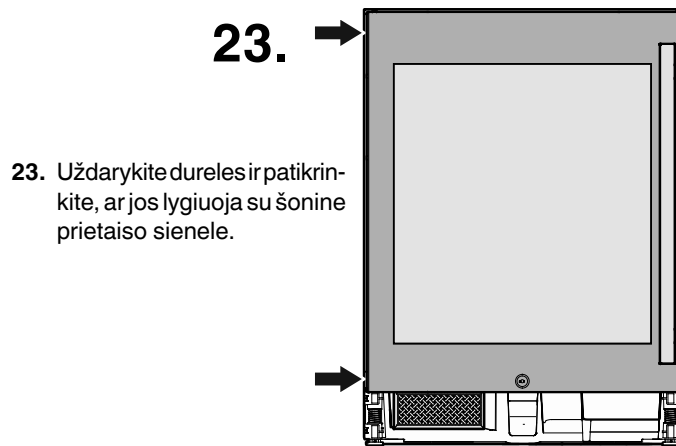
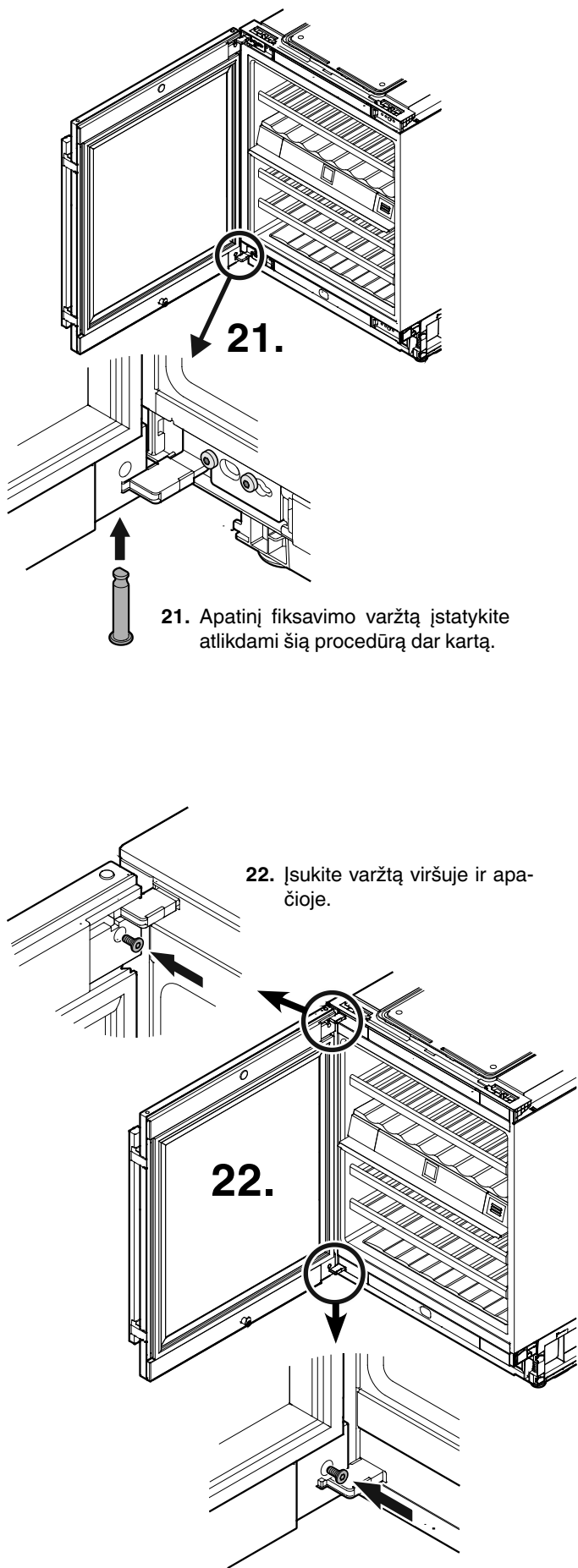
20. Įstatykite fiksavimo varžtus.

Durės turi būti atidarytos 90° kampu.

Įstatykite fiksavimo varžtą taip, kad plokščia pusė būtų atsukta pagal prietaisą.

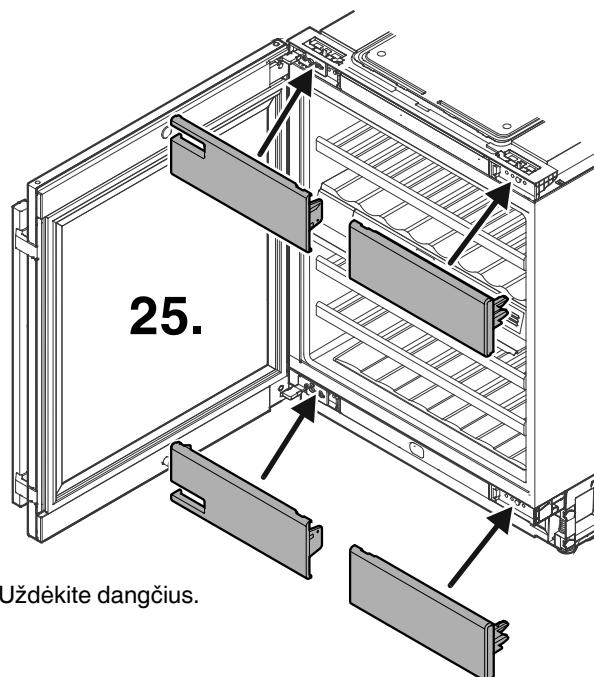
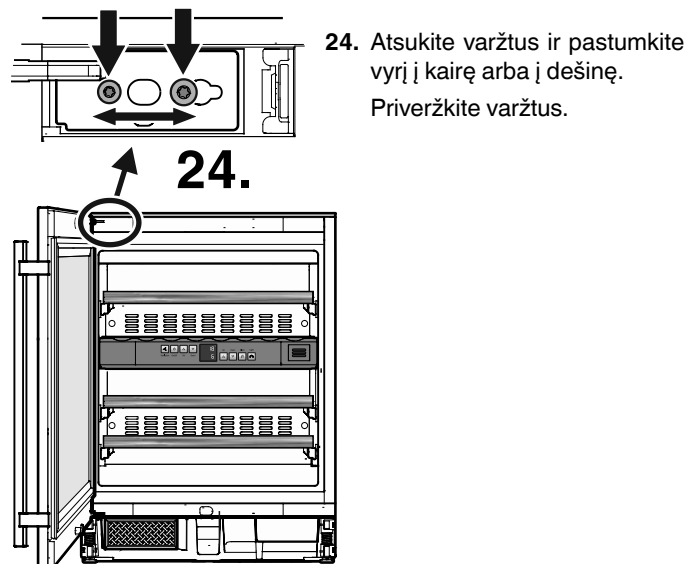
Fiksavimo varžtas turi visiškai įeiti į angą ir neišsikišti iš jos viršuje.





**Nustatykite durų šoninį pasvirimą**

Jei durelės yra pakrypusios, pakoreguokite pasvirimą.





**Liebherr Hausgeräte Lienz GmbH**

Dr.-Hans-Liebherr-Strasse 1

A-9900 Lienz

Österreich

[www.liebherr.com](http://www.liebherr.com)

---

---

---

---