

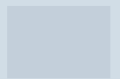


Посібник з експлуатації

Quality, Design and Innovation



home.liebherr.com/fridge-manuals



LIEBHERR

Зміст

1	Загальні відомості.....	3	6.2.27	Сигнал попередження про незачинені дверцята.....	38
1.1	Комплект поставки.....	3	6.2.28	Сигнал попередження про світло *.....	39
1.2	Загальний огляд пристрою та оснащення.....	3	6.2.29	Імітація сигналів тривоги.....	39
1.3	Спеціальне оснащення.....	3	6.2.30	Протокол сигналів тривоги.....	40
1.4	Область застосування пристрою.....	4	6.2.31	Передача сигналу тривоги.....	40
1.5	Звукова емісія пристрою.....	4	6.2.32	Демонстраційний режим.....	41
1.6	Конформність.....	4	6.2.33	Скидання до заводських налаштувань.....	42
1.7	Особливо небезпечні речовини згідно з регламентом REACH.....	4	6.3	Повідомлення.....	42
2	Загальні вказівки з техніки безпеки.....	5	6.3.1	Попередження.....	42
3	Функції Touch & Swipe-дисплея.....	7	6.3.2	Нагадування.....	44
3.1	Навігація і пояснення символів.....	7	7	Оснащення.....	45
3.2	Меню.....	7	7.1	Запобіжний замок.....	45
3.3	Режим спокою.....	8	7.2	Дистанційне керування.....	45
4	Початок експлуатації.....	8	7.3	Датчики.....	45
4.1	Умови встановлення.....	8	7.4	Інформація датчика.....	46
4.2	Розміри пристрою.....	8	7.5	Інтерфейси.....	46
4.3	Транспортування пристрою.....	9	8	Технічне обслуговування.....	47
4.4	Розпакувати пристрій.....	9	8.1	План технічного обслуговування.....	47
4.5	Зняти транспортний фіксатор.....	9	8.2	Пристрій розморозити.....	48
4.6	Монтувати ручку дверей.....	9	8.3	Чищення пристрою.....	48
4.7	Монтувати пристрій захисту від перекидання.....	9	8.4	Замінити батарею пристрою.....	49
4.8	Встановлення пристрою.....	10	8.5	Замінити батарею дистанційного керування.....	50
4.9	Вирівняйте пристрій.....	11	9	Обслуговування клієнтів.....	50
4.10	Встановлення кількох пристроїв.....	11	9.1	Технічні дані.....	50
4.11	Після встановлення.....	11	9.2	Технічна несправність.....	51
4.12	Утилізація упаковки.....	11	9.3	Служба сервісного обслуговування.....	52
4.13	Зміна сторони відкриття дверцят.....	11	9.4	Заводська табличка.....	52
4.14	Вирівнювання дверцят.....	18	10	Виведення з експлуатації.....	52
4.15	Підключення пристрою.....	19	11	Утилізація.....	53
4.16	Увімкнення пристрою (перше введення в експлуатацію).....	19	11.1	Підготовка пристрою до утилізації.....	53
5	Зберігання.....	20	11.2	Утилізація пристрою в безпечний для довкілля спосіб.....	53
5.1	Поради стосовно збереження.....	20	12	Додаткова інформація.....	53
6	Керування.....	20	13	Коротка інструкція стосовно щоденного використання.....	55
6.1	Елементи керування та індикації.....	20			
6.1.1	Індикація статусу.....	20			
6.1.2	Символи індикації.....	20			
6.1.3	Акустичні сигнали.....	21			
6.2	Функції пристрою.....	22			
6.2.1	Вказівки щодо функцій пристрою.....	22			
6.2.2	Вмикання/вимикання пристрою.....	22			
6.2.3	Температура.....	22			
6.2.4	Запис температури.....	22			
6.2.5	Освітлення.....	23			
6.2.6	Блокування дверей.....	23			
6.2.7	SmartLock.....	25			
6.2.8	Забезпечення доступу меню налаштування.....	26			
6.2.9	Код доступу.....	27			
6.2.10	Дистанційне керування.....	30			
6.2.11	Нагадування про інтервал технічного обслуговування.....	30			
6.2.12	Мова.....	31			
6.2.13	Дата і час.....	31			
6.2.14	Одиниця вимірювання температури.....	31			
6.2.15	Яскравість дисплея.....	32			
6.2.16	Alarm Sound.....	32			
6.2.17	Key Sound.....	32			
6.2.18	WLAN-з'єднання.....	33			
6.2.19	LAN-з'єднання.....	34			
6.2.20	Інформація про пристрій.....	35			
6.2.21	Години роботи.....	35			
6.2.22	Програмне забезпечення.....	35			
6.2.23	Розморозування.....	35			
6.2.24	Завантаження даних / Datalogging.....	36			
6.2.25	Калібрування датчика.....	37			
6.2.26	Сигнал попередження про підвищення температури.....	37			

Виробник постійно працює над удосконаленням пристроїв усіх типів і моделей. Можливі зміни форми, оснащення чи технічних характеристик.



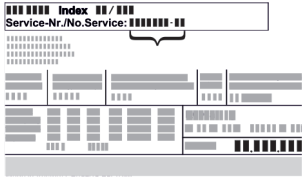




Символ	Пояснення
	Прочитати посібник Щоб ознайомитися з усіма перевагами пристрою, уважно прочитайте посібник.
	Додаткова інформація в Інтернеті З цифровою інструкцією з додатковою інформацією та іншими мовами можна ознайомитися в Інтернеті, скориставшись QR-кодом на лицьовій стороні інструкції або ввівши сервісний номер на сайті home.liebherr.com/fridge-manuals . Сервісний номер вказаний на заводській табличці: 

Fig. Приблизне відображення

Символ	Пояснення
	Перевірити пристрій Перевірте всі частини на ушкодження при транспортуванні. Зверніться в разі недоліків до дилера або в сервісну службу.
	Відхилення Оскільки один посібник призначений для декількох моделей, можливі певні невідповідності. Абзаци, в яких йдеться про пристрої спеціального призначення, позначені зірочкою (*).
	Інструкції з дії та результат дії Інструкції з дії позначені ▶. Результат дії позначений ▷.
	Відео Відео стосовно пристроїв доступні на YouTube-каналі Liebherr-Hausgeräte.

Моделі, для яких дійсна ця інструкція з використання:

- HMFvh 4001
- HMFvh 4011
- HMFvh 5501
- HMFvh 5511

1 Загальні відомості

1.1 Комплект поставки

Перевірте всі частини на ушкодження при транспортуванні. Зверніться в разі недоліків до дилера або в сервісну службу. (див. 9.3 Служба сервісного обслуговування)

Поставка складається з наступних частин:

- Консольний пристрій
- Оснащення *
- Монтажний матеріал *
- Інструкція по використанню
- Сервісна брошура
- Сертифікат якості *
- Мережевий кабель
- Дистанційне радіо керування
- Ключ аварійного розблокування
- Ручка з гвинтами і зірчковим ключем
- Набір кріплення на стіні

1.2 Загальний огляд пристрою та оснащення

HMFvh 4001
HMFvh 5501

HMFvh 4011
HMFvh 5511

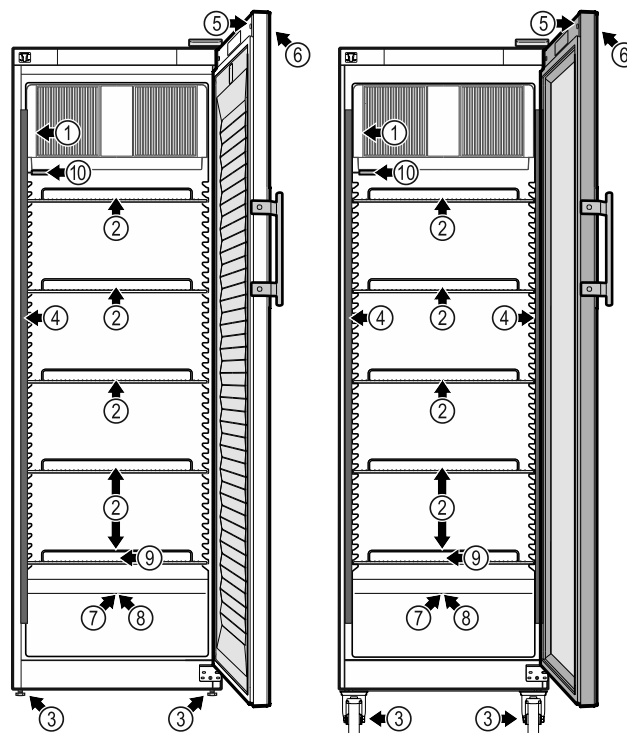


Fig. 1 Приблизне відображення передня сторона

Оснащення

- | | |
|----------------------------|--|
| (1) Заводська табличка | (6) Елементи обслуговування та індикація температури |
| (2) Решітчаті полиці | (7) Проведення датчика |
| (3) Ніжки / ролики * | (8) Запобіжний датчик термостату |
| (4) Внутрішнє освітлення * | (9) Вихід талої води |
| (5) Замок | (10) P-датчик |

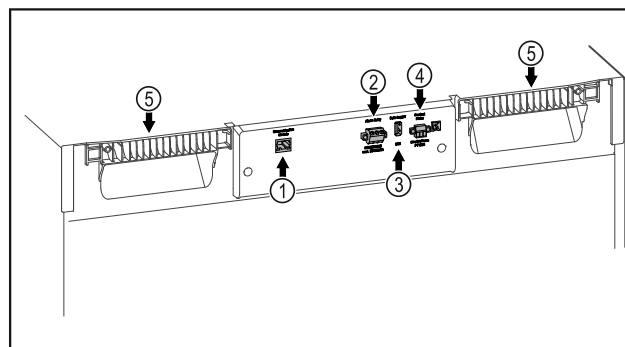


Fig. 2 Приблизне відображення задня сторона

Оснащення

- | | |
|--------------------------|-------------------------------|
| (1) LAN/WLAN інтерфейс* | (4) Підключення для P-датчика |
| (2) Безпотенційний вихід | (5) Переноска сигналу тривоги |
| (3) USB-інтерфейс | |

1.3 Спеціальне оснащення

Вказівка

Акcesуари можна придбати через службу сервісного обслуговування (див. 9.3 Служба сервісного обслуговування) та в магазині Liebherr-Hausgeräte за адресою home.liebherr.com/shop/de/deu/zubehor.html.

Загальні відомості

SmartModule

Пристрій оснащено SmartModule.

У цьому випадку мова йде про інтерфейси WLAN/LAN для з'єднання пристрою та зовнішньої системи обліку й сигналізації, як-от Liebherr SmartMonitoring.

Панель Liebherr SmartMonitoring Dashboard недоступна в деяких країнах. Перевірте наявність за допомогою QR-коду (див. 6.2.18 WLAN-з'єднання), ввівши свою модель.

Додаткове оснащення висувних ящиків

У разі додаткового оснащення висувних систем холодильника/морозильної камери Liebherr, що використовуються для зберігання продуктів, чутливих до температур, як-от спеціальних медикаментів або охолоджених матеріалів, щодо яких діють спеціальні нормативні вимоги, необхідно провести оцінку температури. Додаткове оснащення висувних систем холодильника/морозильної камери Liebherr може призвести до псування продуктів або їх пошкодження. Через це додаткове оснащення може виконувати виключно сервісна компанія, авторизована виробником холодильника/морозильної камери.

1.4 Область застосування пристрою

Цільове використання

Цей холодильник для ліків призначений для професійного зберігання продуктів за температури 5 °C.

До переліку типових продуктів для зберігання можуть входити медикаменти, ліки або інші фармацевтичні продукти, які потребують обов'язкового охолодження і які слід зберігати в діапазоні температур від 2 °C до 8 °C.

Пристрій відповідає нормам DIN 13277 - Холодильники / морозильники / пристрої для зберігання для лабораторного та медичного використання.

Зберігання чутливих до температури речовин вимагає використання незалежної, постійно контрольованої системи сигналізації. Ця система сигналізації має бути спроектована так, щоб відповідальна особа могла зареєструвати будь-яку аварійну ситуацію, щоб мати змогу вжити відповідних заходів.

Передбачуване неправильне використання

Не використовувати пристрій для наступного:

- Зберігання та охолодження:
 - хімічно нестабільних, горючих або їдких речовин
 - крові, плазми або інших фізіологічних рідин з метою ін'єкції, використання або введення у людське тіло.

- Застосування у вибухонебезпечних зонах.
- Використання на свіжому повітрі, а також у вологих місцях та в зоні досяжності бризок води.

Не належне використання пристрою призводить до ушкоджень продуктів, що зберігаються, або їх псування.

Класи клімату

Клас клімату для придбаного вами пристрою вказано в таблиці.

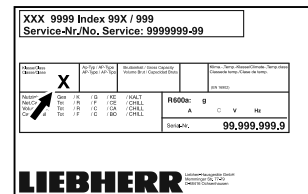


Fig. 3 Заводська табличка

(X) Цей кліматичний клас вказує на умови довікілля, за яких можна безпечно експлуатувати пристрій.

Клас клімату (X)	макс. кімнатна температура	макс. вологість повітря	відн.
7	35 °C	75 %	

Вказівка

Мінімальна допустима кімнатна температура на місці встановлення складає 10 °C.

У випадку граничних умов на скляних дверях та на бокових стінках може утворитись легкий конденсат.

1.5 Звукова емісія пристрою

A-скоригований рівень звукового тиску емісії під час роботи пристрою менше 70 дБ(A) (потік звукової енергії відн. 1 пВт).

1.6 Конформність

Контур охолоджувача перевірено на герметичність.

Прилад відповідає діючим нормам техніки безпеки, а також Директивам ЄС 2014/35/EU, 2014/30/EU та 2011/65/EU.

Вбудований радіомодуль відповідає директиві 2014/53/EU. Інформація по радіомодулю (див. 9.1 Технічні дані).

Повний текст декларації про відповідність стандартам ЄС можна знайти за адресою: www.liebherr.com

1.7 Особливо небезпечні речовини згідно з регламентом REACH

Скориставшись наведеним нижче посиланням, можна перевірити, чи містить ваш пристрій особливо небезпечні речовини згідно з регла-

ментом REACH: home.liebherr.com/de/deu/de/liebherr-erleben/nachhaltigkeit/umwelt/scip/scip.html

2 Загальні вказівки з техніки безпеки

Надійно зберігайте цю інструкцію з експлуатації, щоб завжди мати можливість скористатися нею.

У разі передавання пристрою передавайте його наступному власникові також інструкцію з експлуатації.

Щоб безпечно і належним чином використовувати пристрій, перед користуванням уважно прочитайте цю інструкцію з експлуатації. Завжди дотримуйтеся наведених у ній рекомендацій, вказівок з безпеки та попереджень. Вони мають важливе значення для безпечного і безперебійного встановлення та експлуатації пристрою.

Небезпека життю та здоров'ю користувача:

- Цей пристрій може використовуватись лише спеціалістами та лабораторним персоналом, навченими з цією метою і що знайомі з заходами безпеки при роботі в лабораторії. Діти, а також особи з обмеженими фізичними, сенсорними або розумовими спроможностями або, що не мають достатнього досвіду й знань не можуть використовувати або обслуговувати цей пристрій.
- Розетка повинна бути розташована у легкодоступному місці, щоб за необхідності швидко відключити пристрій від мережі. Задня стінка пристрою не повинна її закривати.
- Відключаючи пристрій від мережі, тримайтеся за штекер. Забороняється тягнути за кабель.
- У разі неполадки витягніть вилку з розетки або вимкніть запобіжник.
- **ПОПЕРЕДЖЕННЯ:** Уникайте пошкодження кабелю живлення. Не використовуйте пристрій з пошкодженим кабелем живлення.
- **ПОПЕРЕДЖЕННЯ:** Планки штепсельних розеток та блоків багатомісцевих зажимів, та інші електронні пристрої (наприклад галогенні трансформатори) не можна встановлювати та експлуатувати на задній стінці пристроїв.

- **ПОПЕРЕДЖЕННЯ:** Не закривайте вентиляційні отвори у корпусі пристрою або у монтажному корпусі.
- Ремонтні роботи і роботи із внесення конструктивних змін в пристрої проводяться лише працівниками сервісної служби або підготовленими спеціалістами.
- Встановлення, підключення до мережі та утилізація мають виконуватись у відповідності з інструкціями, наведеними у даному посібнику.

Небезпека загоряння:

- Застосовуваний холодоагент (дані на заводській табличці) не завдає шкоди навколишньому середовищу, проте легко займається. Витік холодоагенту може призвести до виникнення пожежі.
 - **ПОПЕРЕДЖЕННЯ:** Уникайте пошкодження контуру охолодження.
 - Забороняється заносити в пристрій джерела виникнення вогню.
 - **ПОПЕРЕДЖЕННЯ:** Не експлуатувати всередині охолоджувального відділення електричні пристрої, чия конструкція не відповідає рекомендованій виробником.
 - У разі витікання охолоджуючого засобу: не використовуйте відкрите полум'я та усуньте потенційні джерела займання поблизу місця витікання. Добре провітрити приміщення. Повідомте службу підтримки.
- Не використовуйте пристрій поряд з вибухонебезпечним газом.
- Не зберігати і не використовувати поблизу пристрою бензин, інші займісті рідини та гази.
- Не зберігати в пристрої вибухонебезпечні речовини, наприклад аерозолі з горючим робочим газом. Для ідентифікації на таких балончиках є відповідні дані або зображення полум'я. У результаті витіку газ може зайнятися через наявність у конструкції пристрою електричних елементів.
- Не ставте запалені свічки, лампи та інші предмети з відкритим полум'ям поруч з пристроєм, щоб не викликати пожежу.
- Алкогольні рідини або ємності, що містять алкоголь, зберігайте лише щільно закритими. У результаті витікання алкоголь може зайнятися через наявність у конструкції пристрою електричних елементів.

Загальні вказівки з техніки безпеки

Небезпека падіння та перекидання:

- **ПОПЕРЕДЖЕННЯ:** Щоб уникнути небезпек, пов'язаних з нестійким положенням пристрою, необхідно закріпити його відповідно до вказівок.
- Не ставати і не спиратися на цоколь, висувні ящики, дверцята тощо.

Небезпека занеміння, обмороження та виникнення болю:

- Уникайте тривалого контакту шкіри з холодною поверхнею або охолоджувальними/заморожуваними виробами чи використовуйте заходи захисту, наприклад використовуйте рукавички.

Небезпека отримання травм та пошкодження:

- **ПОПЕРЕДЖЕННЯ:** Для пришвидшення процесу розмороження не використовувати механічні пристрої або інші засоби, ніж ті, що рекомендував виробник.
- **ПОПЕРЕДЖЕННЯ:** Небезпека пошкодження пристрою через биття струмом! Під кожухом знаходяться частини, які під напругою.
Заміна чи ремонтні роботи радіатора з індикатором світла проводиться лише працівниками сервісної служби або підготовленими спеціалістами.
- **УВАГА:** Пристрій можна експлуатувати лише з оригінальним додатковим приладдям виробника або з додатковим приладдям іншого постачальника, допущеним виробником. Користувач несе ризик від використання не допущеного додаткового приладдя.

Небезпека защемлення:

- Під час відкривання та закривання дверей будьте обережні з петлями. Так можна затиснути пальці.

Кваліфікація спеціалісти:

Пристрій можуть встановлювати, перевіряти, обслуговувати та використовувати лише спеціалісти, знайомі з монтажем, введенням в експлуатацію та експлуатацією пристрою.
Спеціалісти - це особи, які на основі своєї професійної освіти, знань та досвіду, а також завдяки знання відповідних норм та правил, можуть оцінити і виконувати доручені їм роботи і розпізнавати можливі небезпеки. Вони повинні мати освіту, інструктаж і право працювати на пристрої.

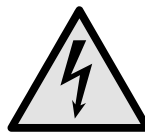
Символи на пристрої:



Символ може знаходитися на компресорі. Він стосується масла в компресорі та вказує на наступну небезпеку: **у разі проковтування та потрапляння в дихальні шляхи це може бути смертельно.** Ця вказівка має значення тільки для утилізації. В звичайному режимі експлуатації небезпека не існує.



ПОПЕРЕДЖЕННЯ: Небезпека виникнення пожежі / горючі матеріали. Символ знаходиться на компресорі і позначає небезпеку від пожежонебезпечних речовин. Не знімайте наклейку.



Символ на зворотній стороні пристрою в зоні сигнального реле та вказує на наступну небезпеку: **Електричний удар!** Навіть у випадку відключення пристрою від мережі ще може бути зовнішня напруга. Не знімайте наклейку.



Ця або подібна до неї наклейка може бути розташована на задній стінці пристрою. Вона вказує на те, чи містяться у дверцятах і/або корпусі вакуумні ізоляційні панелі (VIP) або перлітові панелі. Ця вказівка має значення тільки для утилізації. Не знімайте наклейку.



Li-ion

Ця або подібна до неї наклейка може знаходитися на задній стінці пристрою. Вона відноситься до вбудованого літій-іонного акумулятора. Ця вказівка має значення тільки для утилізації. Не знімайте наклейку.

Дотримуйтеся попереджувальних вказівок та інших окремих вказівок в інших розділах:

	НЕБЕЗПЕКА	Позначає безпосередньо небезпечну ситуацію, яка може призвести до смерті чи важкого травмування, якщо їй не запобігти.
	ПОПЕРЕДЖЕННЯ	Позначає небезпечну ситуацію, яка може призвести до смерті чи важкого травмування, якщо їй не запобігти.
	ОБЕРЕЖНО	Позначає небезпечну ситуацію, яка може призвести до травмування легкої або середньої тяжкості, якщо їй не запобігти.
	УВАГА	Позначає небезпечну ситуацію, яка може призвести до пошкодження майна, якщо їй не запобігти.
	Вказівка	Позначає корисні вказівки та поради.

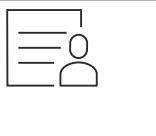
3 Функції Touch & Swipe-дисплея

Керування пристроєм здійснюється за допомогою Touch & Swipe-дисплея. За допомогою Touch & Swipe-дисплея (далі – «Дисплей») можна вибирати функції пристрою дотиком або проведенням пальцем по екрану. За 10 секунд бездіяльності дисплей повертається до попереднього меню або індикації стану.

3.1 Навігація і пояснення символів

На малюнках зображено різні символи для навігації за допомогою дисплея. Ці символи описані в нижче наведеній таблиці.

Символ	Опис
	Швидко торкнутися дисплея: Активація/деактивація функції. Підтвердження вибору. Відкрити підменю.
	Тривалий дотик на дисплеї протягом певного часу (наприклад, 3 секунди): Активація/деактивація функції або значення.
	Рух праворуч або ліворуч: Навігація в меню.
	Швидко торкнутися символу «Назад»: Перейти на один рівень меню назад.
	Натиснути й утримувати символ «Назад» протягом 3 секунд: Перейти до індикації стану.
	Швидко торкнутися символу «Назад» вгорі ліворуч: Перейти на один рівень меню назад.
	Стрілка з годинником: Через більш ніж 10 секунд на дисплеї з'явиться таке повідомлення.
	Стрілка з індикацією часу: Через вказаний час на дисплеї з'явиться таке повідомлення.
	Відкрити символ «Меню налаштування»: Перейти до меню налаштувань і відкрити меню налаштувань. За необхідності: Перейти в меню налаштувань до потрібної функції. (див. 3.2.1 Відкриття меню налаштування)

Символ	Опис
	Відкрити символ «Розширене меню»: Перейти до розширеного меню і відкрити розширене меню. За необхідності: Перейти в розширеному меню до потрібної функції. (див. 3.2.2 Відкриття розширеного меню)
Бездіяльність протягом 10 секунд	За 10 секунд бездіяльності дисплей повертається до попереднього меню або індикації стану.
Відчинити й зачинити дверцята.	Якщо відчинити й одразу зачинити дверцята, дисплей повертається до індикації стану.

Примітка: Малюнки на дисплеї відображаються з англійськими термінами.

3.2 Меню

Функції пристрою розподілено в різних розділах меню:

Меню	Опис
Головне меню	Коли пристрій увімкнено, ви автоматично потрапляєте в головне меню. У цьому меню ви можете перейти до найважливіших функцій пристрою, меню налаштування і розширеного меню.
 Меню налаштування	Меню налаштування містить функції для налаштування вашого пристрою.
 Розширене меню	Розширене меню містить спеціальні функції для налаштування вашого пристрою. Доступ до розширеного меню захищено числовим кодом 151 .

3.2.1 Відкриття меню налаштування

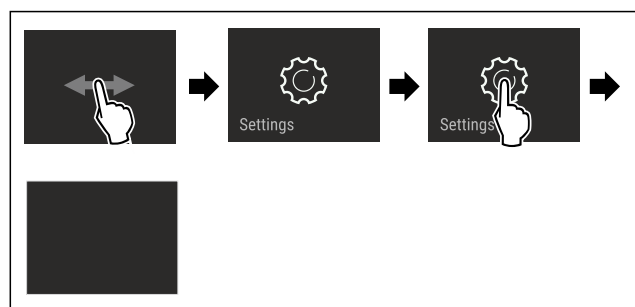


Fig. 4 Ілюстративне зображення

- ▶ Виконати кроки згідно з малюнком.
- ▷ Відкривається меню налаштувань.
- ▶ За необхідності: перейти до потрібної функції.

Початок експлуатації

3.2.2 Відкриття розширеного меню

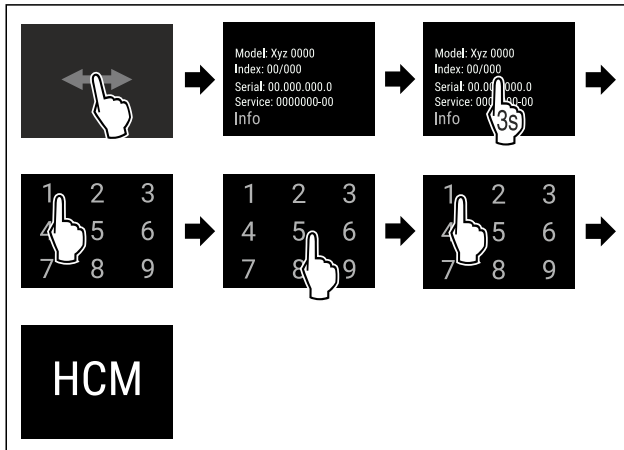


Fig. 5 Доступ за допомогою числового коду 151

- ▶ Виконати кроки згідно з малюнком.
- ▷ Відкриється розширене меню.
- ▶ За необхідності: перейти до потрібної функції.

3.3 Режим спокою

Якщо не торкатися дисплея протягом 1 хвилини, дисплей переходить у режим спокою. У режимі спокою яскравість дисплея зменшується.

3.3.1 Вихід із режиму спокою

- ▶ Швидко торкнутися дисплея пальцем.
- ▷ Режим спокою завершено.

4 Початок експлуатації

4.1 Умови встановлення



ПОПЕРЕДЖЕННЯ

Небезпека загорання через вологість!
Якщо на частини, які знаходяться під напругою, або на кабель підключення до електромережі потрапляє волога, то може виникнути коротке замикання.
▶ Пристрій створено для використання в закритих приміщеннях. Не використовувати пристрій на свіжому повітрі, а також у вологих місцях та в зоні досяжності бризок води.

4.1.1 Місце встановлення



ПОПЕРЕДЖЕННЯ

Холодоагент та масло, що виходять!
Пожежа. Застосований холодоагент не завдає шкоди навколишньому середовищу, проте легко займається. Масло, що міститься, також легко займається. Холодоагент та масло, що виходять, можуть зайнятися при відповідно високій концентрації та при контакті із зовнішнім джерелом тепла.
▶ Не пошкодити трубопроводи контуру холодоагенту та компресор.

- Уникайте встановлення пристрою в місцях потрапляння прямих сонячних променів, поряд із плитою, системою опалення тощо.
- Оптимальне місце встановлення – сухе приміщення з гарною вентиляцією.

- Якщо пристрій встановлено в занадто вологому середовищі, можливе утворення конденсату на зовнішній стінці. Обов'язково забезпечте вільний притік та відтік повітря у місці встановлення.
- Щоб більше холодоагенту знаходиться в пристрої, то більшим має бути приміщення, в якому знаходиться пристрій. У надто малих приміщеннях у разі витoku може утворюватися вогнебезпечна суміш газу та повітря. На кожні 8 г холодоагенту має припадати щонайменше 1 м³ об'єму приміщення для встановлення пристрою. Дані про вміст холодоагенту вказано на заводській табличці всередині пристрою.
- Підлога у місці встановлення повинна бути горизонтальною і рівною.
- Місце встановлення має відповідати вазі пристрою разом з максимальним завантаженням. (див. 9.1 Технічні дані)
- Використання у вибухонебезпечних зонах заборонене.

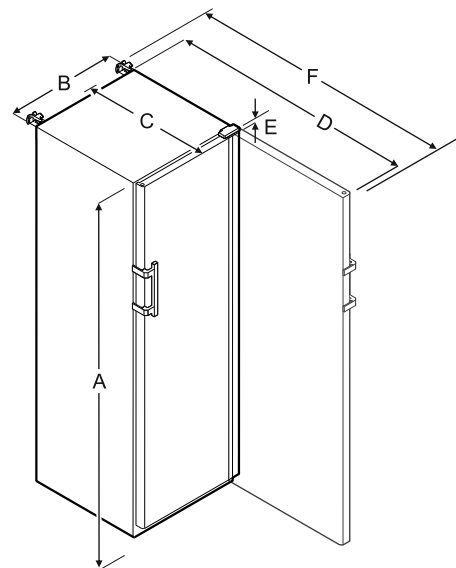
4.1.2 Підключення електрики



ПОПЕРЕДЖЕННЯ

Небезпека пожежі через неналежне встановлення!
За контакту мережевого кабелю або вилки із задньою стороною пристрою вібрації пристрою можуть призвести до пошкодження мережевого кабелю або вилки, що може призвести до короткого замикання.
▶ Слідкуйте за тим, щоб не перетиснути мережевий кабель під пристроєм під час встановлення.
▶ Встановлюйте пристрій таким чином, щоб він не дотикався до вилки або мережевих кабелів.
▶ Не підключайте до розеток в області зворотного боку пристрою інші пристрої.
▶ **Забороняється** встановлювати й експлуатувати позаду пристроїв подовжувачі й розподільні колодки, а також інші електронні пристрої (наприклад галогенні трансформатори).

4.2 Розміри пристрою



	HMFvh 4001/4011	HMFvh 5501/5511
A	1884 мм	1793 мм
B	597 мм	747 мм
C	664 мм	779 мм

	HMfvh 4001/4011	HMfvh 5501/5511
D	1203 мм	1468 мм
E	23 мм	23 мм
F	1241 мм	1506 мм

- A = Висота пристрою з ніжками / роликами
 B = Ширина пристрою без ручки [глибина ручки = 45 мм]
 C = Глибина пристрою без ручки [глибина ручки = 45 мм]
 D = Глибина пристрою при відкритих дверях
 E = Висота шарніру
 F = Глибина пристрою з виступанням ручки та захистом від перекидання

4.3 Транспортування пристрою



ПОПЕРЕДЖЕННЯ

Небезпека пошкодження пристрою через биття скла!*
 У разі транспортування на висоті більше ніж 1500 м можуть пошкодитися скляні дверцята. Гострі осколки можуть спричинити важкі ушкодження.
 ► Використовуйте засоби захисту.



ПОПЕРЕДЖЕННЯ

Небезпека травмування та пошкодження внаслідок перекидання пристрою!
 ► Під час транспортування пристрою зважайте на нерівності підлоги й нахили.

Під час транспортування пристрою зверніть увагу:

- Пристрій транспортувати у вертикальному положенні.
- Пристрій транспортувати двома особами.

За першого введення в експлуатацію:

- пристрій транспортувати в упаковці.

Під час транспортування пристрою після першого введення в експлуатацію (наприклад, переїзд або очищення):

- Випорожніть пристрій.
- Зафіксуйте двері від ненавмисного відчинення.

4.4 Розпакувати пристрій

- Перевірте пристрій і упаковку на ушкодження при транспортуванні. Негайно зверніться до постачальника, якщо є підозра про будь-які ушкодження. Не підключати пристрій до електроживлення.
- Видаліть усі пакувальні матеріали з задньої стінки або бічних стінок пристрою, які можуть завадити належному встановленню, притоку та відтоку повітря.

4.5 Зняти транспортний фіксатор

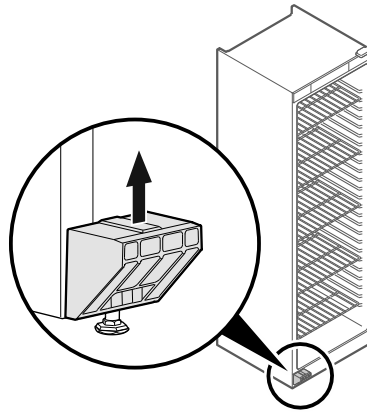


Fig. 6

- Потягнути транспортний фіксатор вгору.
- ▷ Статичний тримач лишається на пристрої.

4.6 Монтувати ручку дверей

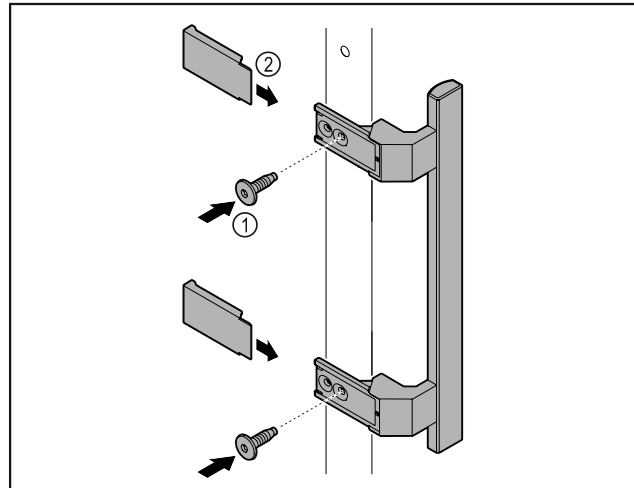


Fig. 7

- Ручку з комплекту додаткового обладнання з доданими гвинтами Fig. 7 (1) розмістити на дверях.
- Встановити кришку Fig. 7 (2).

4.7 Монтувати пристрій захисту від перекидання

Інструмент

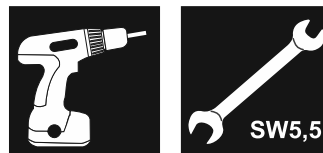


Fig. 8



ПОПЕРЕДЖЕННЯ

Небезпека травмування та пошкодження внаслідок перекидання пристрою!

Небезпека для життя та ризик пошкодження пристрою. Пристрій може перекинутись, якщо витягнути з пристрою повністю завантажені лотки.

- Перш ніж увімкнути пристрій необхідно: Згідно з інструкціями встановити пристрій захисту від перекидання.

Початок експлуатації

Захистити пристрій від перекидання.

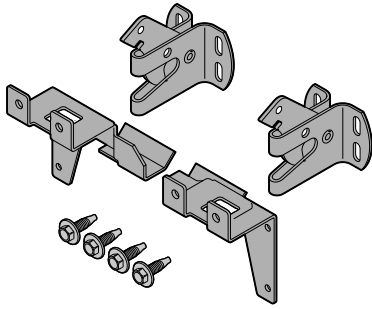


Fig. 9

Пристрій для захисту від перекидання додається до пристрою. Він складається з двох деталей кріплення, двох запобіжних гаків і чотирьох саморізів (4 x 14).

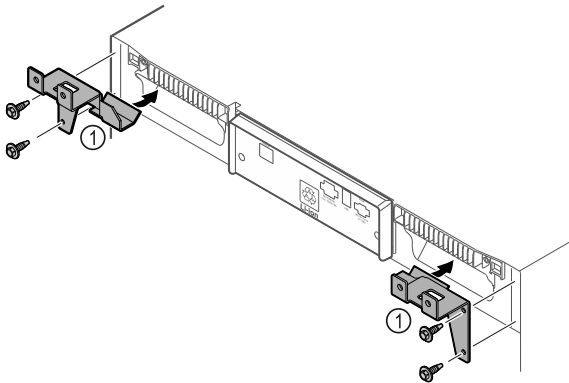


Fig. 10

- ▶ Змонтувати деталі кріплення Fig. 10 (1) за допомогою саморізів на пристрій.
- ▶ Пристрій з встановленими деталями для підтримки посунути до стінки.

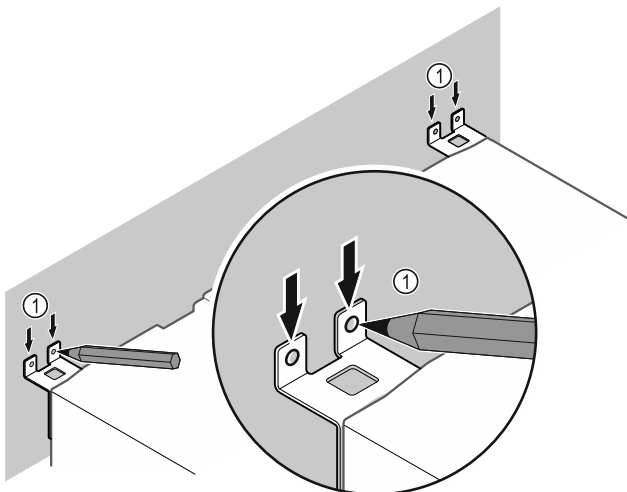


Fig. 11

- ▶ Встановити маркування на стіні Fig. 11 (1).
- ▶ Зняти пристрій.

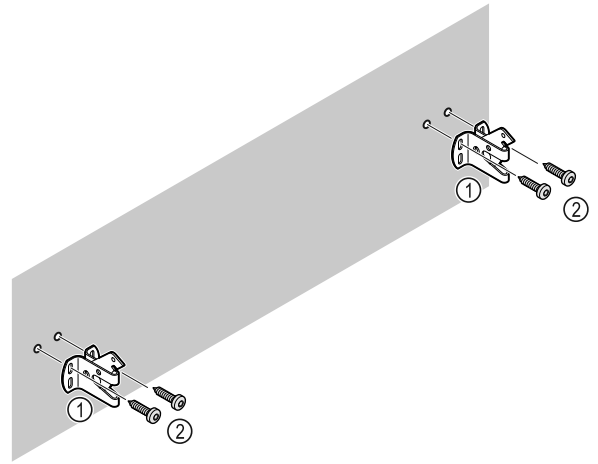


Fig. 12

Залежно від матеріалу стіни (дерево, бетон) використовувати придатний кріпильний матеріал (наприклад, дюбелі) та достатню кількість точок кріплення .
▶ Закріпити запобіжні гаки.

4.8 Встановлення пристрою



ОБЕРЕЖНО

Небезпека отримання травм та пошкоджень!
▶ Встановлювати пристрій силами 2 чоловік.



ОБЕРЕЖНО

Небезпека отримання травм та пошкоджень!
Дверцята можуть вдаритися об стіну і таким чином пошкодитися. У випадку скляних дверцят пошкоджене скло може призвести до травм!
▶ Захищайте дверцята від ударів об стіну. Встановіть на стіну стопор для дверцят, наприклад з повсті.

- ▶ Всі потрібні компоненти (наприклад мережевий кабель) підключити до зворотної сторони пристрою і відвести вбік.

Вказівка

Кабель може пошкодитись!
▶ Не затискати кабелі під час зміщення назад.

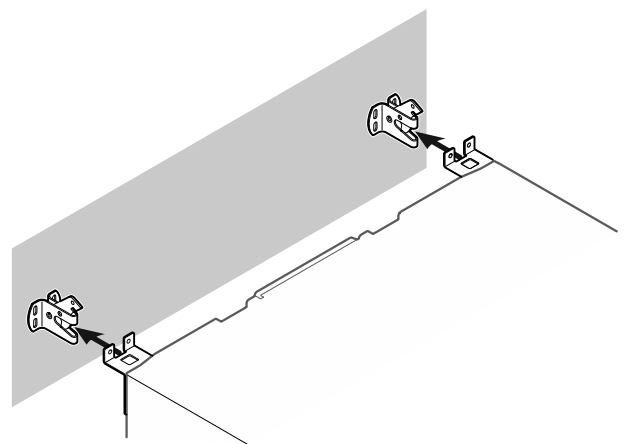


Fig. 13

- ▶ Посунути пристрій до стіни так, щоб деталі для підтримки зафіксувались у запобіжні гаки.
- ▷ Агрегат тепер захищений від перекидання.
- ▷ Його можна ослабити знову відкиданням назад запобіжних гаків.

4.9 Вирівняйте пристрій

УВАГА

Деформація корпусу пристрою і двері не закриваються.

- ▶ Вирівняти пристрій по горизонталі та по вертикалі.
- ▶ Вирівняти нерівності підлоги з допомогою ніжок.



ПОПЕРЕДЖЕННЯ

Не належне налаштування висоти ніжки!

Важкі та смертельні травми. Неправильне налаштування висоти може ослабити нижню частину ніжки і перекинути пристрій.

- ▶ Не витягувати ніжку надто далеко.

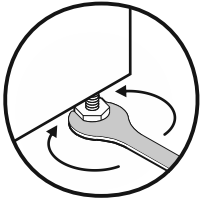


Fig. 14 *

Підняти агрегат:

- ▶ Повернути ніжку за годинниковою стрілкою.

Опустити агрегат:

- ▶ Повернути ніжку проти годинникової стрілки.

4.10 Встановлення кількох пристроїв

УВАГА

Небезпека пошкодження через утворення конденсату між боковими стінками!

- ▶ Не встановлювати пристрій поруч з іншим холодильником.
- ▶ Ставити пристрої один поруч одного з відстанню 3 см між пристроями.
- ▶ Ставити кілька пристроїв лише при температурах 35 °C і 65 % вологість повітря один поруч одного.
- ▶ При більшій вологості повітря збільшити відстані між пристроями.

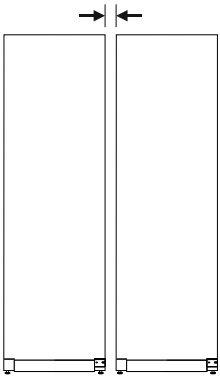


Fig. 15 Встановлення бік у бік (Side-by-Side)

Вказівка

Набір Side-by-Side можна замовити як додаткове приладдя у сервісній службі Liebherr. (див. 9.3 Служба сервісного обслуговування)

4.11 Після встановлення

- ▶ Зніміть захисну плівку. *
- ▶ Помийте пристрій. (див. 8.3 Чищення пристрою)
- ▶ За необхідності: Дезінфікувати пристрій.

- ▶ Зберегти рахунок (чек) і мати в розпорядженні дані про пристрій та дилера.

4.12 Утилізація упаковки



ПОПЕРЕДЖЕННЯ

Небезпека задушення пакувальними матеріалами та плівкою!

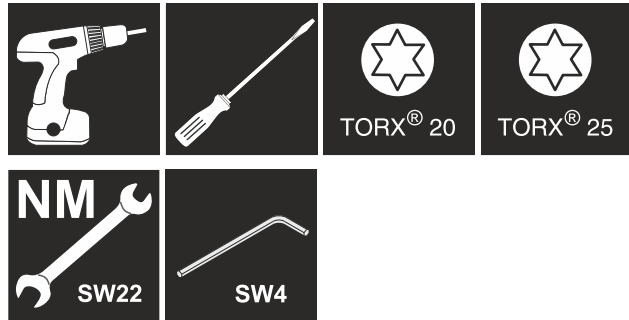
- ▶ Не дозволяйте дітям гратися з пакувальними матеріалами.

Упаковка виготовлена із матеріалів, які підлягають повторному використанню.

- Гофрований картон/картон
- Деталі із спіненого полістиролу
- Поліетиленова плівка та мішок.
- Стрічки-стяжки з поліпропілену
- збита цвяхами дерев'яна рама з вставкою з поліетилену*
- ▶ Пакувальні матеріали слід здавати до офіційно визначеного приймального пункту.

4.13 Зміна сторони відкриття дверцят

Інструмент



ПОПЕРЕДЖЕННЯ

Небезпека пошкодження пристрою через непрофесійне переставлення дверцят!

- ▶ Доручити переставлення дверцят спеціалістам.



ПОПЕРЕДЖЕННЯ

Небезпека травмування та матеріальні збитки через високу вагу дверцят!

- ▶ Виконувати переробку, лише якщо можна підняти вагу 25 кг.
- ▶ Виконувати переробку лише удвох.

УВАГА

Деталі під напругою!

Ушкодження електричні компоненти.

- ▶ Витягніть мережевий штекер, перш ніж виконувати переставлення дверцят.

- ▶ Відкрийте дверцята.

Початок експлуатації

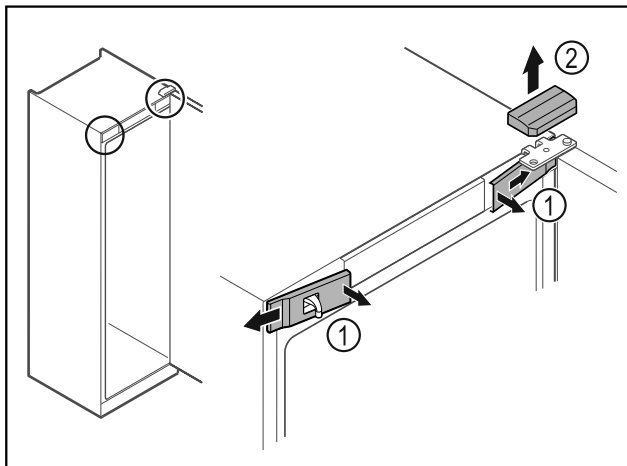


Fig. 16

- ▶ Звільніть передні кришки Fig. 16 (1) всередині від фіксатора та поверніть убік.
- ▶ Зніміть верхню кришку Fig. 16 (2) вгору.

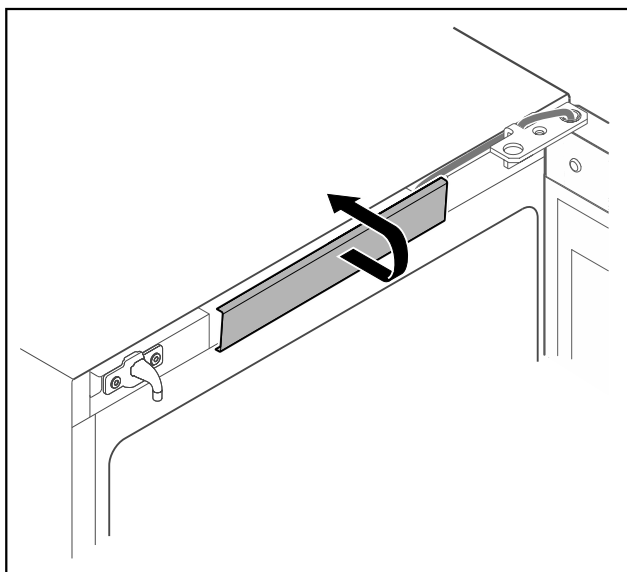


Fig. 17

- ▶ Звільніть і зніміть середню кришку.

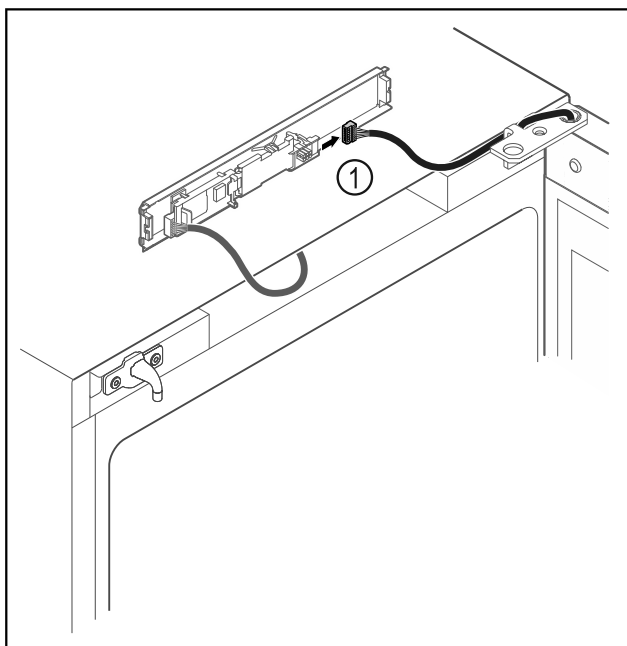


Fig. 18

- ▶ Витягнути штекер Fig. 18 (1) з плити.

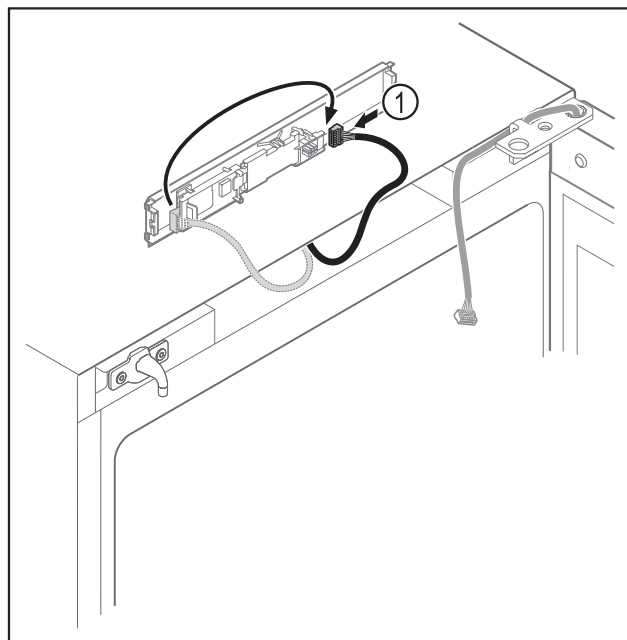


Fig. 19

- ▶ Переставити штекер Fig. 19 (1) на плиті.

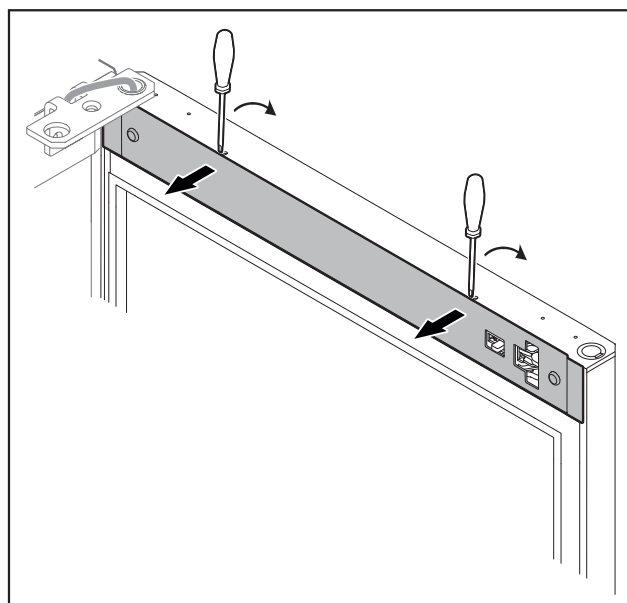


Fig. 20

- ▶ За допомогою малої викрутки зніміть з фіксатора кришку і видаліть.

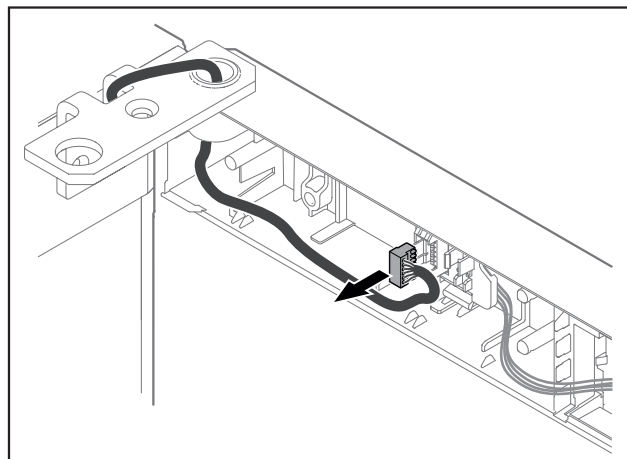


Fig. 21

- ▶ Видалити штекер з кріплення штекера.

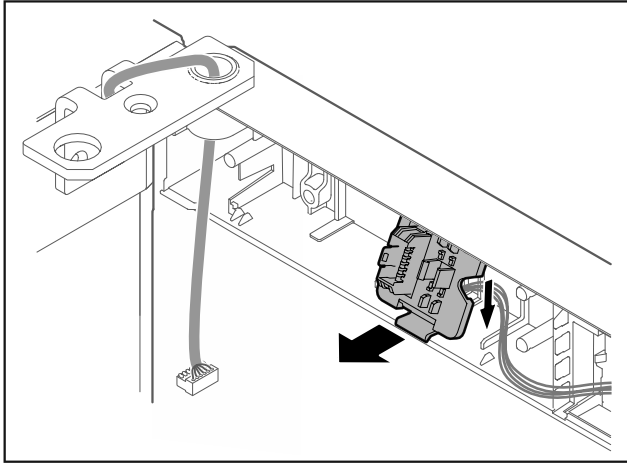


Fig. 22 Кріплення тримача штекера можна повернути на 180°.

- ▶ Зняти кріплення штекера.

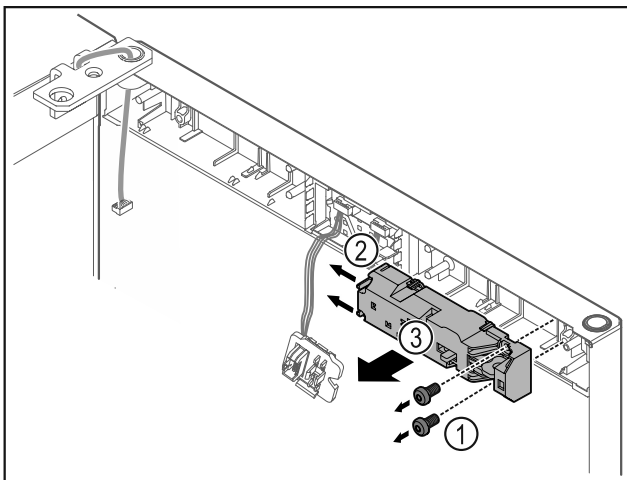


Fig. 23

- ▶ Зніміть гвинти Fig. 23 (1).
- ▶ Фіксувальний виступ Fig. 23 (2) відтиснути вбік і зняти дистанційний замок Fig. 23 (3).

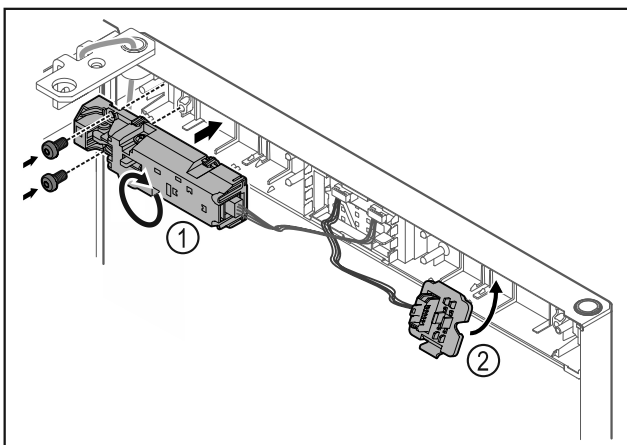


Fig. 24

- ▶ Поверніть дистанційний замок Fig. 24 (1) на 180° і закріпіть на протилежній стороні.
- ▶ Зафіксувати кріплення штекера Fig. 24 (2) на протилежній стороні.

УВАГА

- Небезпека травмування через перекидання дверцят!
- ▶ Притримуйте дверцята.

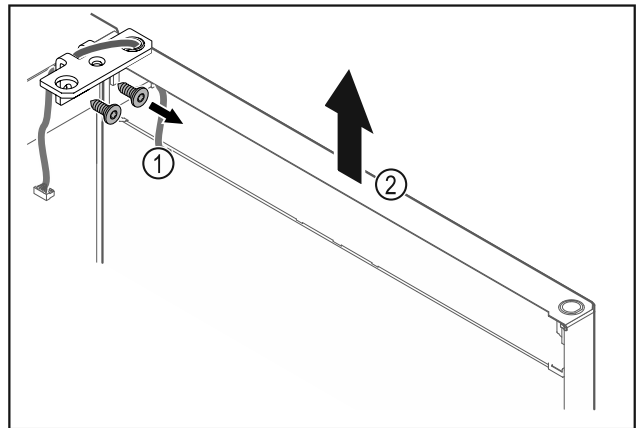


Fig. 25

- ▶ Відкрутити шарнірний кутик Fig. 25 (1).
- ▶ Дверцята з шарнірним кутиком Fig. 25 (2) приблизно на 200 мм прямо підняти вгору і зняти.
- ▶ Двері обережно покласти на м'яку підкладку.

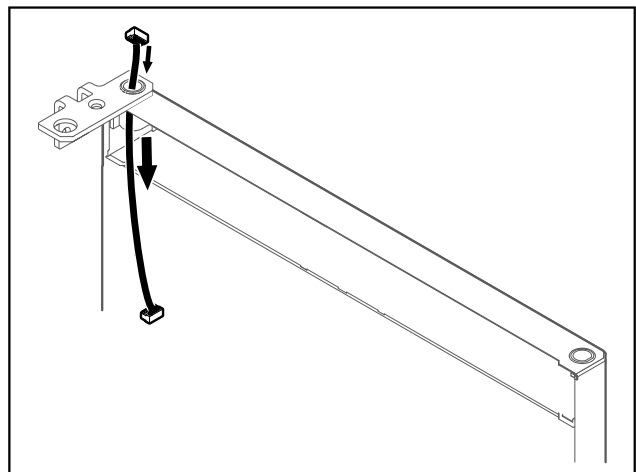


Fig. 26

- ▶ Обережно витягніть кабель.

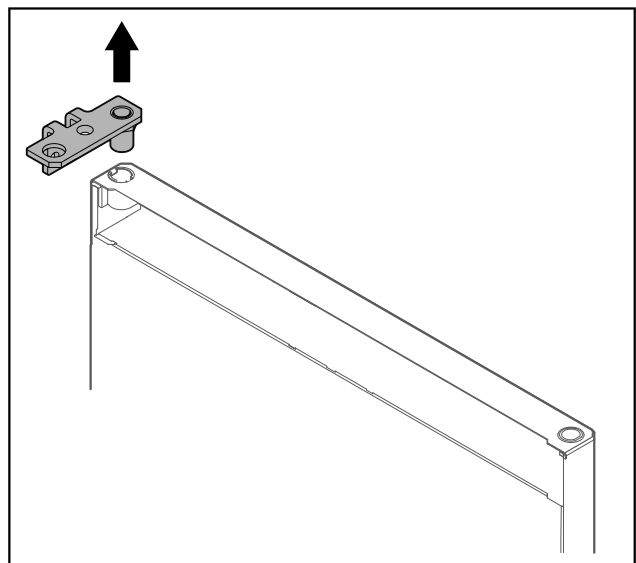


Fig. 27

- ▶ Витягнути шарнірний кутик.

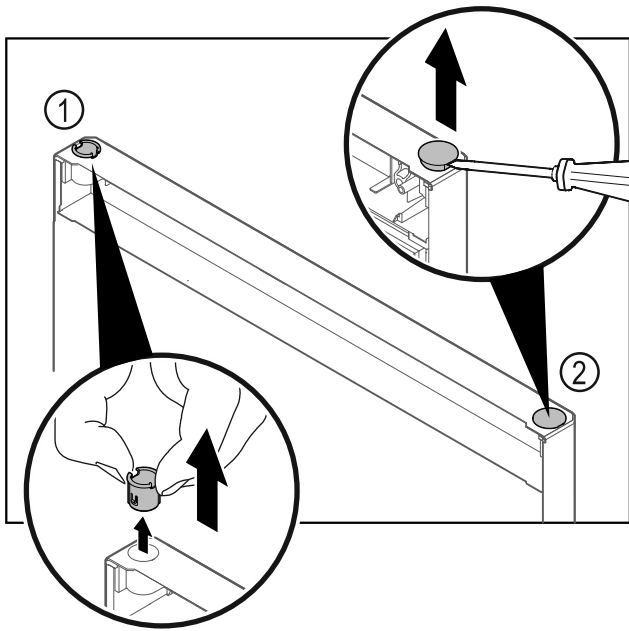


Fig. 28

- ▶ Витягніть шарнірну втулку Fig. 28 (1) пальцями.
- ▶ За допомогою шліцевої викрутки обережно підніміть заглушку Fig. 28 (2) та витягніть її.

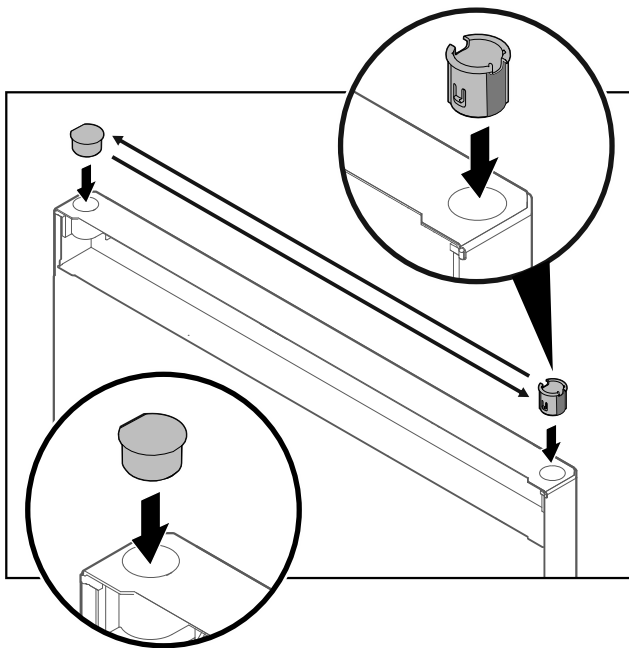


Fig. 29

- ▶ Вставити шарнірну втулку та заглушку відповідно на протилежній стороні (сторони, що спадають, показують назовні).

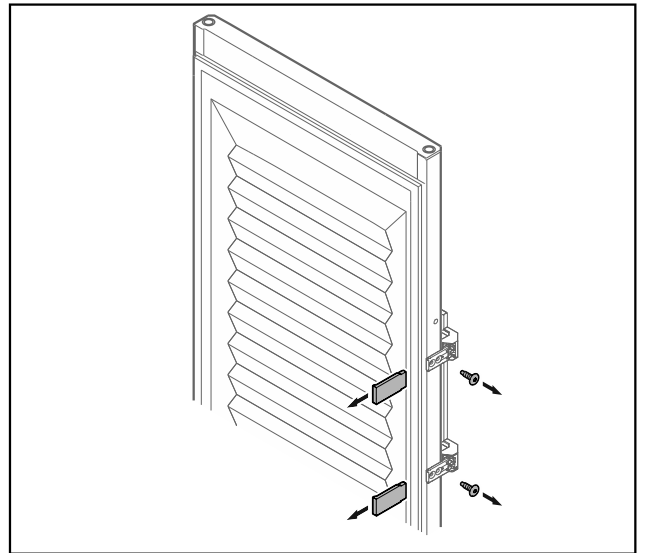


Fig. 30 Спінені дверцята*

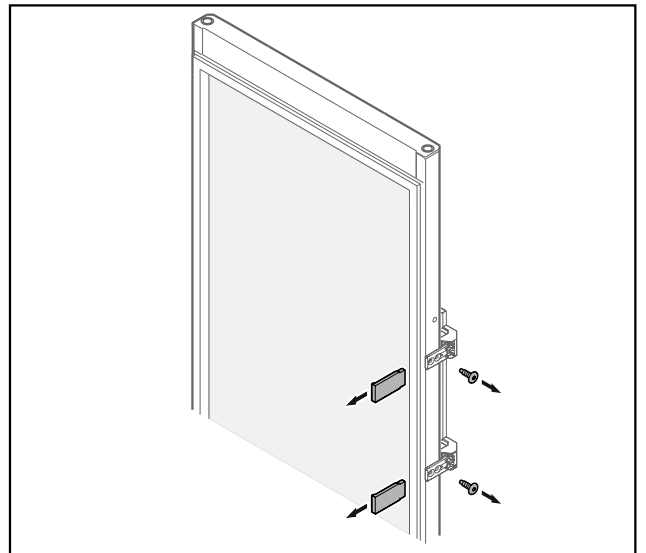


Fig. 31 Скляні дверцята*

- ▶ Зніміть панелі.
- ▶ Відкрутити ручку.

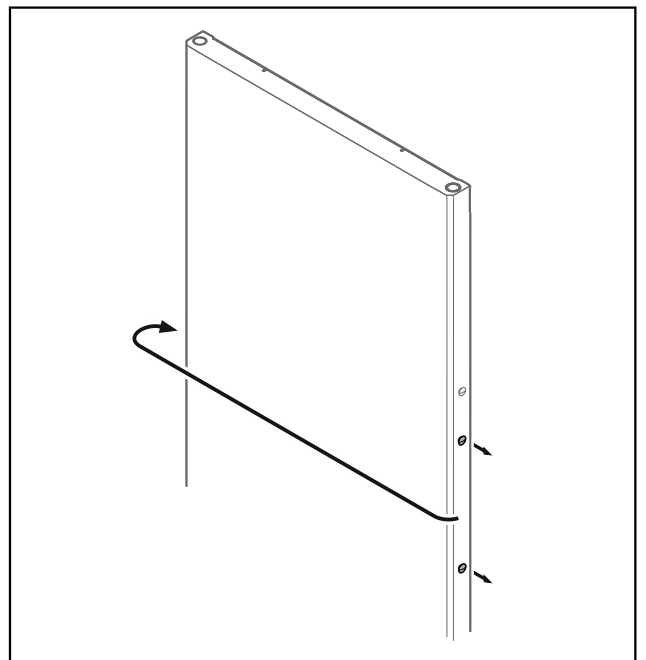


Fig. 32

- ▶ Переставте пробку на протилежну сторону.

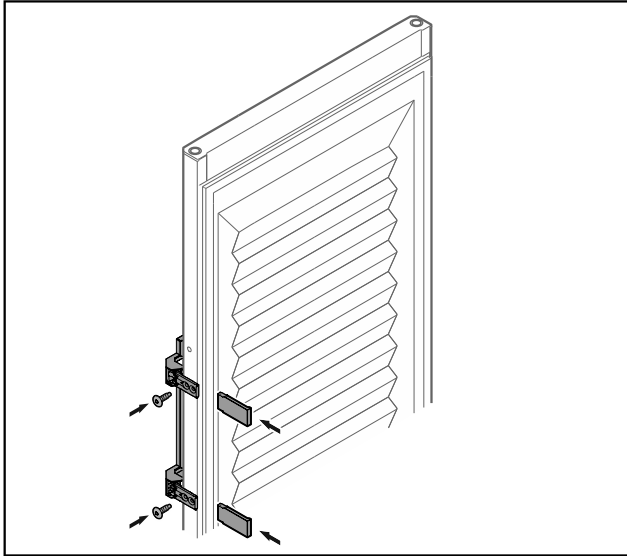


Fig. 33 Спінені дверцята*

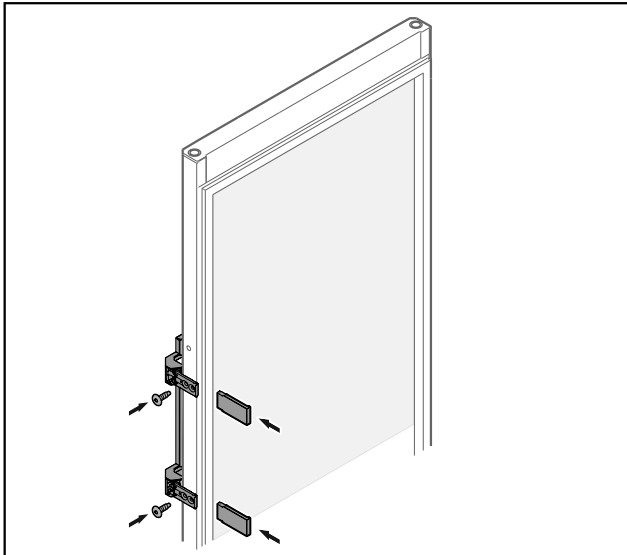


Fig. 34 Скляні дверцята*

- ▶ Накрутити ручку на протилежній стороні.
- ▶ Встановити панелі.

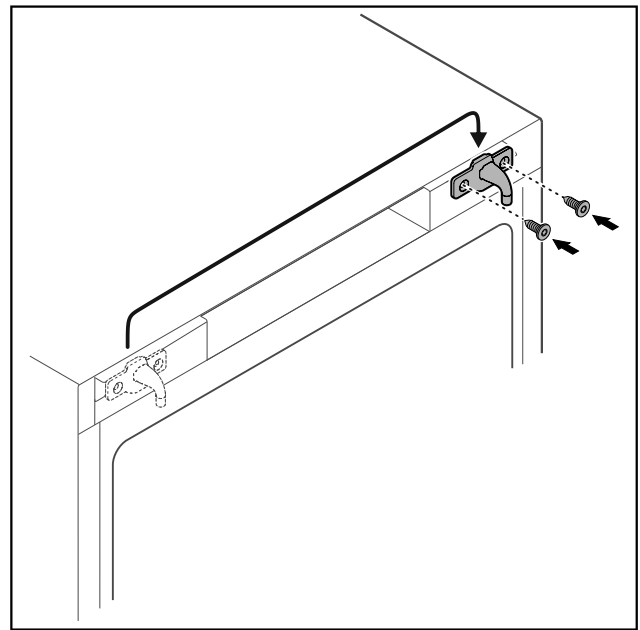


Fig. 35

- ▶ Переставте запірний гачок на протилежну сторону.

Вказівка

Отвори попередньо марковані і мають пробиватися само-нарізними гвинтами.

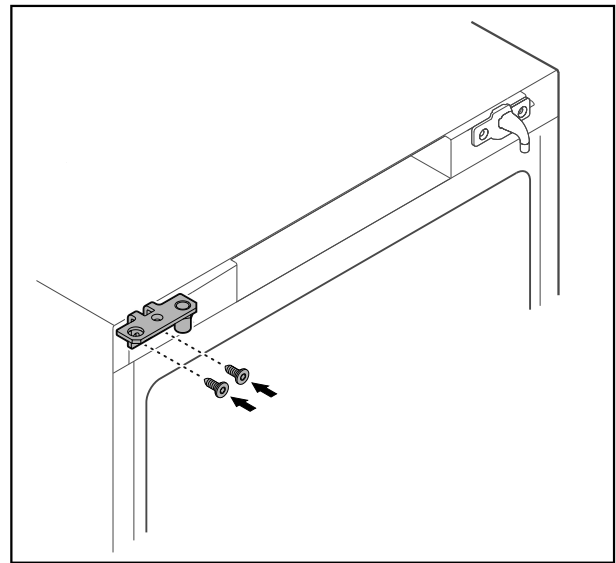


Fig. 36

- ▶ Переставте шарнірний кутик на протилежну сторону.



ПОПЕРЕДЖЕННЯ

Небезпека травмування та матеріальні збитки через перекидання дверцят!

- ▶ Затягнути болт підшипника з вказаним обертальним моментом.

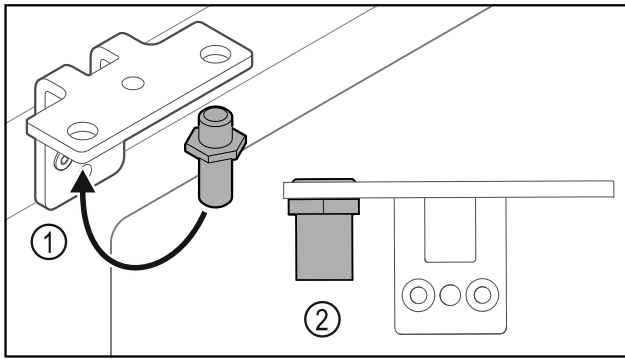


Fig. 37

- ▶ Перемістити палець Fig. 37 (1) у шарнірному кутику.
- ▶ Затягнути палець Fig. 37 (2) з **обертальним моментом 12 Нм**.
- ▶ Знову відкрити шарнірний кутик.

УВАГА

- Небезпека травмування через напружену пружину!
- ▶ Не розбирати систему закриття дверей Fig. 38 (1).

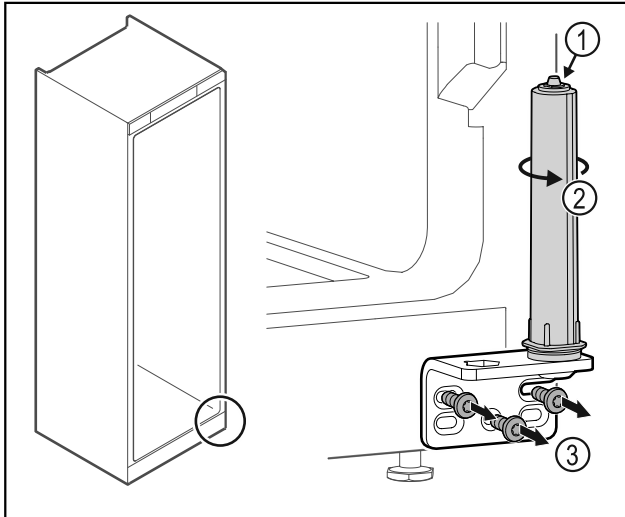


Fig. 38

- ▶ Повертати систему закриття Fig. 38 (2) до клацання.
- ▶ Попередній натяг від системи закриття ослаблений.
- ▶ Відкрити шарнірний кутик Fig. 38 (3).

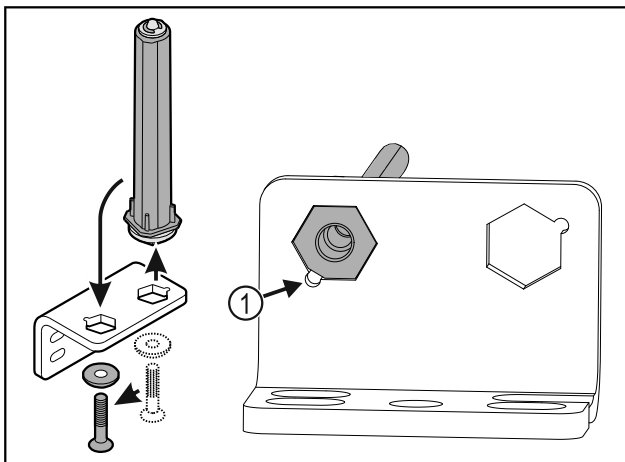


Fig. 39

- ▶ Перемістити систему закриття дверей у шарнірному кутику.
- ▶ Звертати увагу на те, щоб при вставці нахил пальця Fig. 39 (1) показував на круглий отвір.

-або-

Вказівка

Неправильне розташування шайб регулювання висоти. Можливе недостатнє кріплення гайок.

- ▶ Шайба повинна увійти в зачеплення на нижній стороні системи запирання.

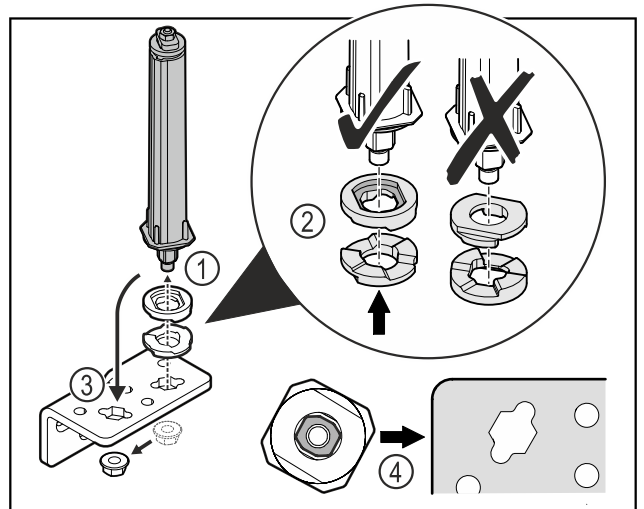


Fig. 40

- ▶ Відкрити гайку і зняти систему запирання дверей Fig. 40 (1).
- ▶ Слідкувати за правильним розташуванням шайб для регулювання висоти Fig. 40 (2).
- ▶ Переставити систему запирання дверей у шарнірному кутику і зафіксувати гайкою Fig. 40 (3).
- ▶ Під час встановлення слідкувати за правильною орієнтацією системи запирання дверей Fig. 40 (4).

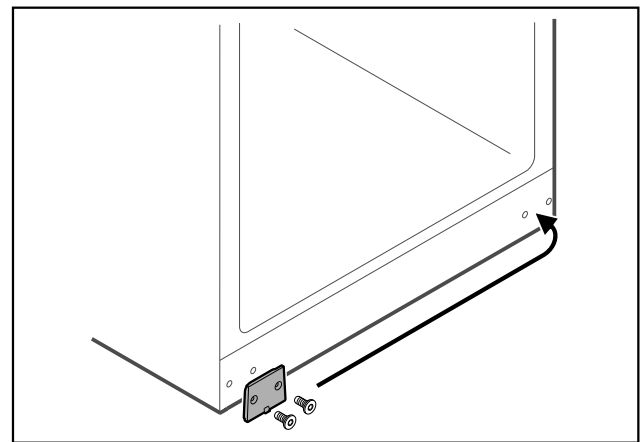


Fig. 41

- ▶ Переставте захисну пластину на протилежну сторону.

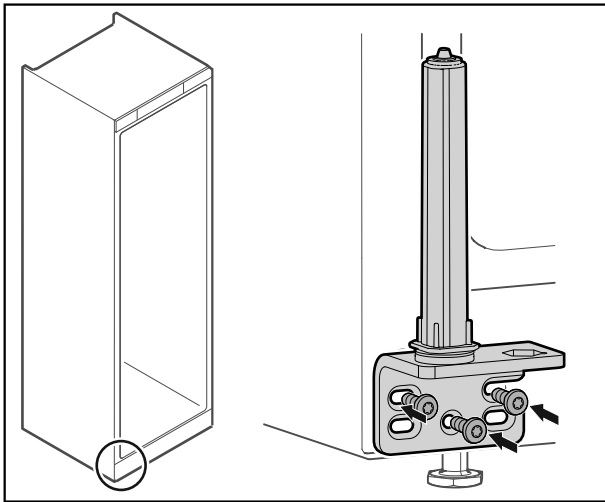


Fig. 42

- ▶ Накрутити шарнірний кутик на протилежну сторону.

Вказівка

Правильне вирівнювання: і попередній натяг важливі для роботи системи закриття.

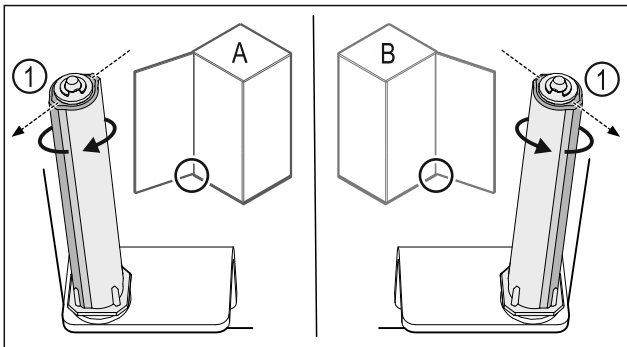


Fig. 43 Розкриття ліворуч (A) / Розкриття праворуч (B)

- ▶ Систему закриття повертати проти опору доки перемичка системи закриття Fig. 43 (1) не покажуватиме назовні.
- ▷ Система закриття самостійно лишається у цьому положенні.
- ▷ Система закриття вирівняна і попередньо напружена.

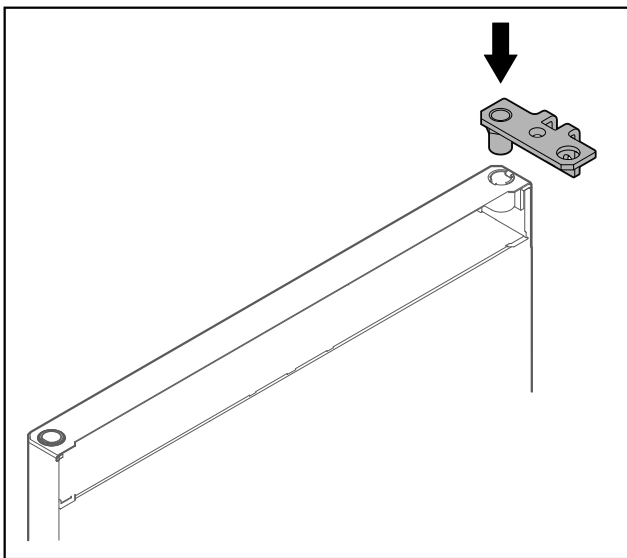


Fig. 44

- ▶ Вставити шарнірний кутик у двері.

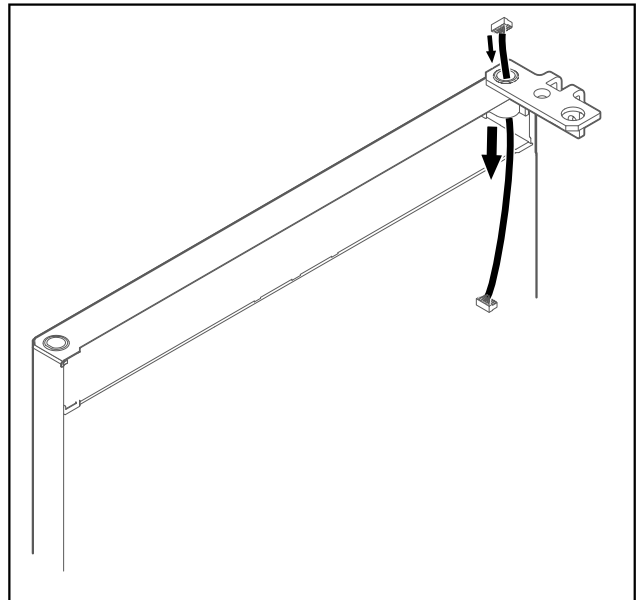


Fig. 45

- ▶ Обережно провести кабель.

УВАГА

Небезпека травмування через перекидання дверцят!

- ▶ Притримуйте дверцята.

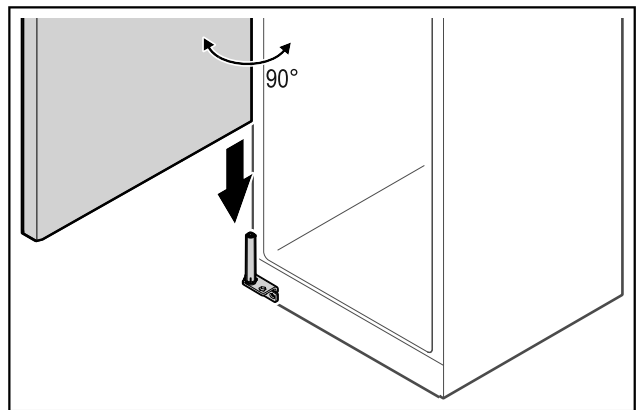


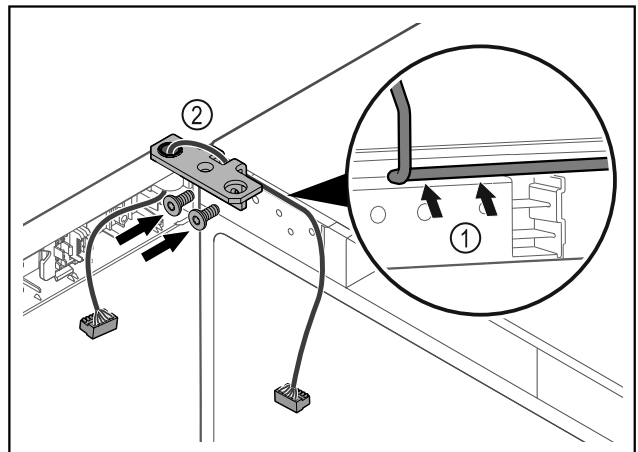
Fig. 46

- ▶ Підняти двері з підлоги з допомогою другої особи.
- ▶ Двері у відкритому на 90° стані обережно одягти на систему закриття.

УВАГА

Матеріальні збитки через неправильний монтаж!

- ▶ Не затискати кабель під час монтажу шарнірного кутика.



Початок експлуатації

Fig. 47

- ▶ Кабель провести через виїмку шарнірного кутика і обережно прокласти Fig. 47 (1).
- ▶ Накрутити шарнірний кутик Fig. 47 (2).

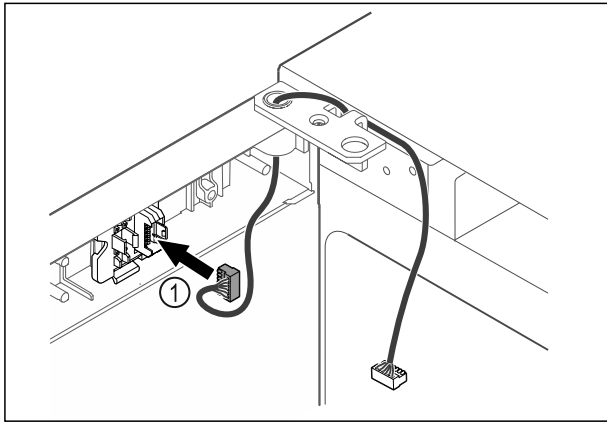


Fig. 48

- ▶ Вставити штекер Fig. 48 (1) в кріплення штекера.

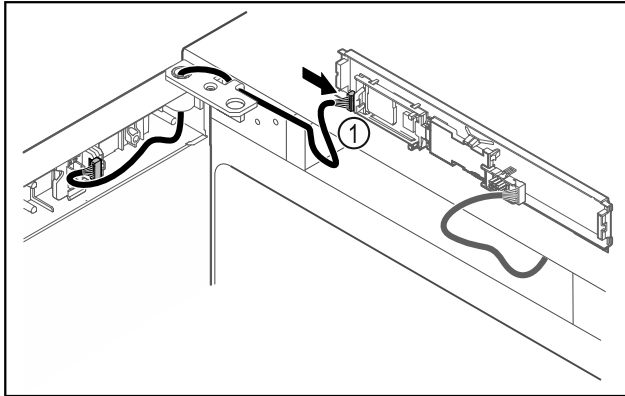


Fig. 49

- ▶ Встановити штекер Fig. 49 (1) на плиті.

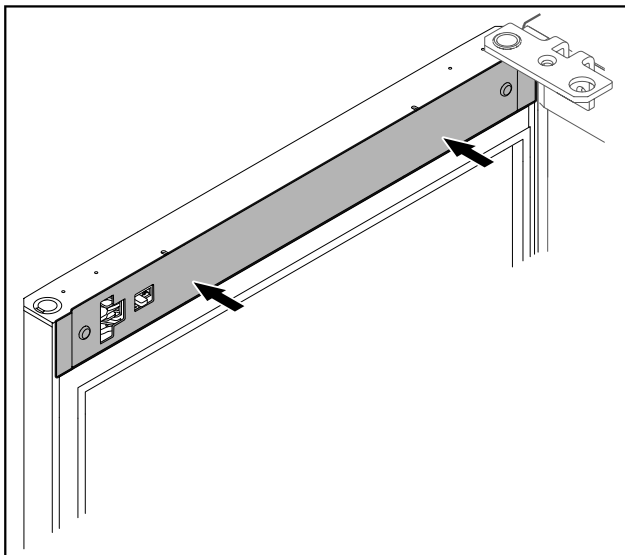


Fig. 50

- ▶ Встановіть кришку.

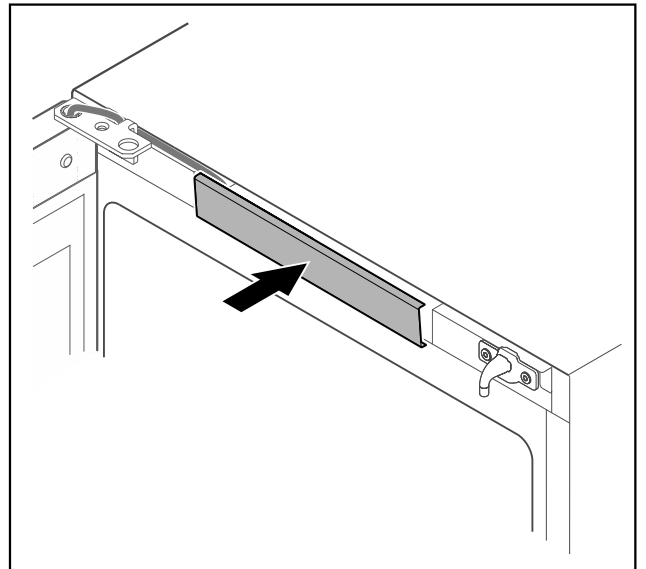


Fig. 51

- ▶ Зафіксуйте середню кришку.

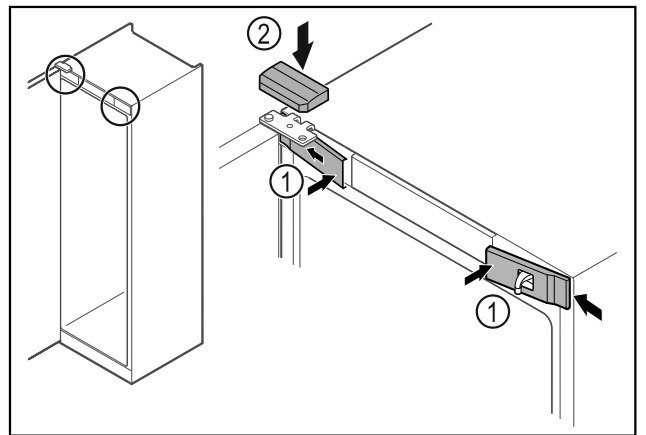


Fig. 52

- ▶ Передні кришки Fig. 52 (1) зачепити збоку та зафіксувати.
- ▶ Зафіксуйте верхню кришку Fig. 52 (2) зверху.
- ▶ Закрийте дверцята.
- ▷ Розкриття дверей змінено.

4.14 Вирівнювання дверцят

Якщо двері не прямі, можна юстувати двері на нижньому шарнірному кутику.

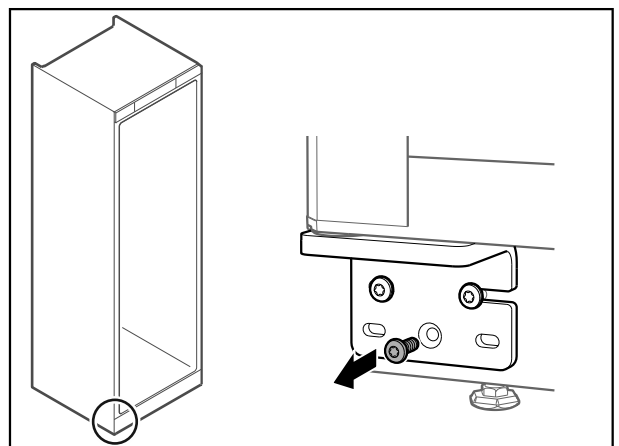


Fig. 53

- ▶ Видалити середній гвинт на нижньому шарнірному кутику.

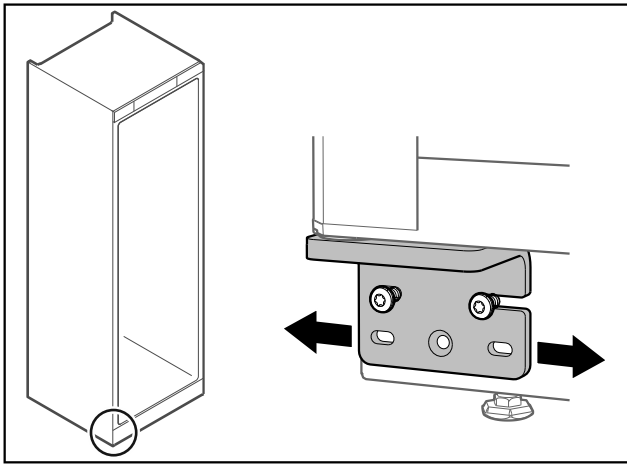


Fig. 54

- ▶ Трохи ослабити обидва гвинти і посунути двері з шарнірним кутиком ліворуч або праворуч.
- ▶ Затягнути гвинти до упору (середній гвинт більше не потрібен).
- ▷ Дверцята вирівняні прямо.

4.15 Підключення пристрою

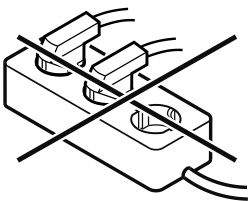


ПОПЕРЕДЖЕННЯ

Небезпека пожежі через неналежне підключення!
Загоряння.

Ушкодження на пристрої.

- ▶ Не використовувати подовжувальний кабель.
- ▶ Не використовувати розподільний щит.



УВАГА

Небезпека пошкодження через неналежне підключення!
Ушкодження на пристрої.

- ▶ Не підключати пристрій до автономних інверторів, наприклад генераторів сонячної енергії та бензинових генераторів.

Вказівка

Використовуйте виключно кабель підключення до мережі, що входить у комплект поставки.

Переконайтеся, що виконані такі умови:

- Експлуатація пристрою дозволена лише зі **змінним струмом**.
- Припустимі напруга та частота надруковані на заводській табличці. Положення заводської таблички вказано в розділі Огляд пристрою. (див. 1.2 Загальний огляд пристрою та оснащення)
- Розетка заземлена належним чином і оснащена електричним запобіжником.
- Струм відмикання запобіжника складає від 10 А до 16 А.
- Розетка знаходиться в доступному місці.
- ▶ Перевірте підключення до мережі.
- ▶ Встановіть штекер приладу на задній стороні приладу. Слідкуйте за правильною фіксацією.
- ▶ З'єднайте штекер із джерелом живлення.
- ▷ Індикатор змінюється на символ режиму очікування.

4.16 Увімкнення пристрою (перше введення в експлуатацію)

Переконайтеся, що виконані такі умови:

- Пристрій встановлено і підключено.
- Всі клейкі смуги, клейка та захисна плівка на та в пристрої видалені.

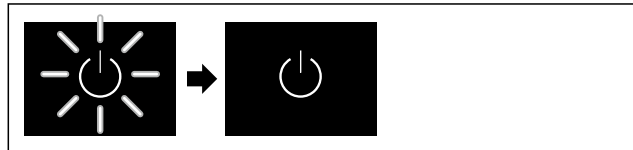


Fig. 55 Приблизне відображення

Символ режиму очікування блимає до закінчення процесу запуску.

На дисплеї відображається символ режиму очікування.

Якщо пристрій постачається із заводськими налаштуваннями, при введенні в експлуатацію треба спочатку налаштувати мову екрану і дату/час.

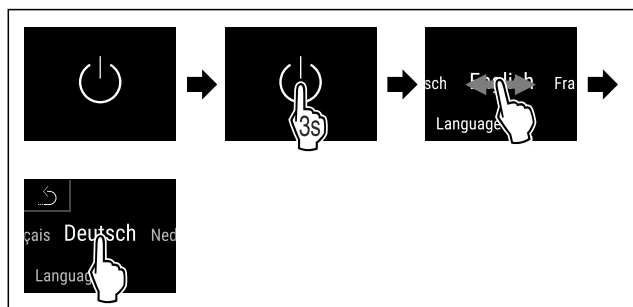


Fig. 56

- ▶ Виконати кроки згідно з малюнком.

▷ Мова налаштована.

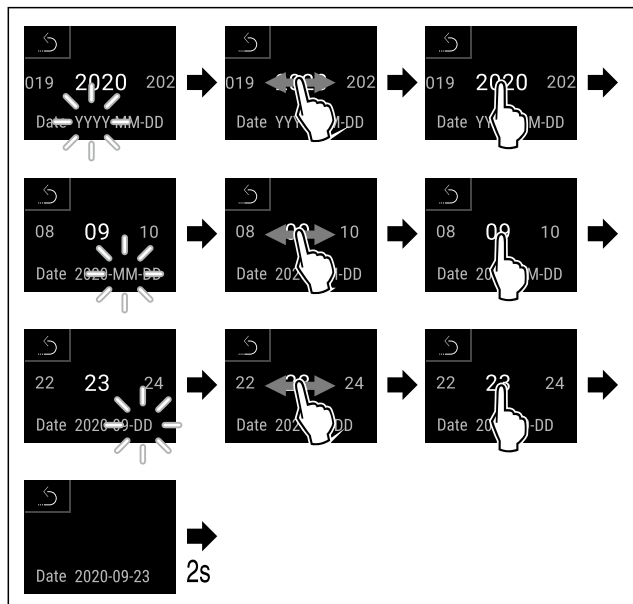


Fig. 57

- ▶ Виконати кроки згідно з малюнком.

▷ Дата налаштована.

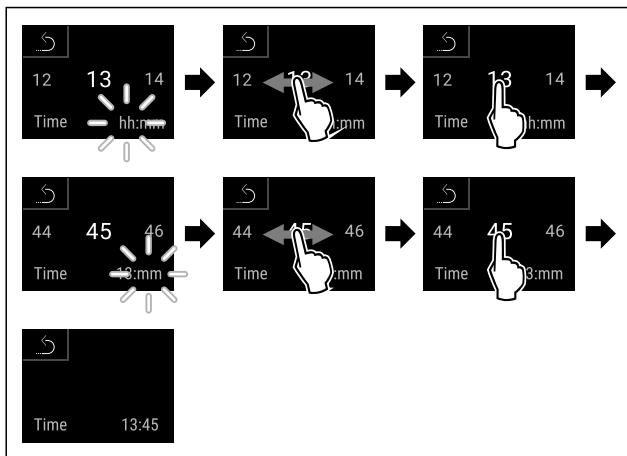


Fig. 58

- ▶ Виконати кроки згідно з малюнком.
- ▷ Час налаштовано.

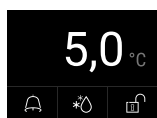


Fig. 59 Індикація статусу

- ▷ Пристрій готовий до роботи, як тільки на дисплеї з'явиться температура.
- ▷ Індикатор температури блимає, поки не буде досягнуто встановленої температури.

5 Зберігання

5.1 Поради стосовно збереження

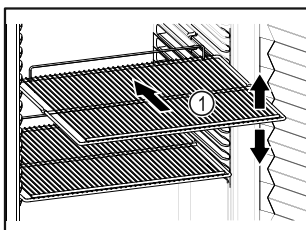


Fig. 60 Приблизне відображення

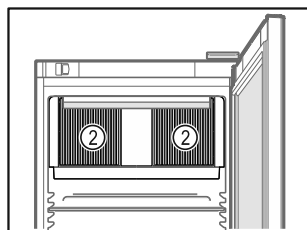



Fig. 61

При зберіганні враховувати:

- Якщо решітки для зберігання Fig. 60 (1) знімі, відрегулювати по висоті.
 - Враховувати максимальне завантаження. (див. 9.1 Технічні дані)
 - Пристрій завантажувати лише коли досягнута температура зберігання (дотримання холодильного ланцюжка).
 - Тримати відкритою вентиляційну щілину Fig. 61 (2) вентилятора циркуляційного повітря у внутрішній камері.
 - Охолоджені продукти не повинні торкатися задньої стінки.
 - Не зберігати охолоджені продукти за межами заднього упору решітчастих полиць.
 - Рідини зберігати у закритих резервуарах.
 - Охолоджені продукти класти з відстанню між ними, щоб повітря могло циркулювати.
 - Охолоджені продукти не повинні розміщуватися вище за мітку. 
- Це важливо для оптимальної циркуляції повітря та підтримання рівномірної температури у всій внутрішній камері.

6 Керування

6.1 Елементи керування та індикації

Дисплей робить можливим швидкий огляд поточного стану пристрою, налаштування температури, стану функцій і налаштувань, а також аварійних та повідомлень про помилку.

Керування відбувається прямо через кольоровий сенсорний дисплей через рухи та дотики.

Можна активувати та деактивувати функції та змінити значення налаштування.

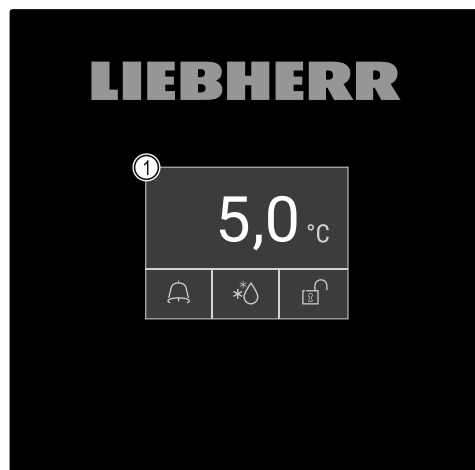


Fig. 62 Кольоровий сенсорний дисплей

- (1) Індикація статусу

6.1.1 Індикація статусу



Fig. 63 Індикація статусу

- (1) Фактична температура
- (2) Аварійний статус
- (3) Статус процес розморожування
- (4) Статус блокування дверей



Індикація статусу є вихідним показником.

В центрі відображається температура, а в нижній зоні – три символи. У індикаторі статусу можуть відобразитися інші різні символи індикації.

З індикації статусу відбувається навігація до функцій та налаштувань.

6.1.2 Символи індикації

Символи індикації повідомляють про поточний стан пристрою.

Символ	Стан пристрою
	Символ режиму очікування Пристрій вимкнений.
	Символ режиму очікування (блимає) Пристрій розганяється.

Символ	Стан пристрою
	Температура (блімає) Цільова температура ще не досягнута. Пристрій охолоджується до встановленої температури.
	Індикатор температури Відображає поточну температуру у внутрішній камері
	Індикація статусу (біле обрамлення) Пристрій заблокований.
	D на індикації Пристрій у DemoMode.
	Індикація технічного обслуговування (жовтий) Налаштований часовий інтервал закінчився.
	Повний накопичувач даних (жовтий) Накопичувач даних (999 годин) повний. Найстаріші дані переписуються від тепер.
	Повний накопичувач сигналів тривоги (жовтий) Накопичувач сигналів тривоги повний. Видалити окремі сигнали тривоги або накопичувач цілком.
	Відкриття дверей вручну (жовтий) Закриті дверцята відкриваються вручну.
	Символ помилки (червоний) Пристрій у аварійному стані.
	Стрілка назад Веде в меню вищого рівня.
	Фон (блакитний) Активне налаштування або активна функція
	Стовпчик (зростання) Натисніть та утримуйте 3 секунди для активації налаштування.
	Стовпчик (спадання) Натисніть та утримуйте 3 секунди для деактивації налаштування.

Символи індикації статусу

Додаткові символи на нижньому краю індикації статусу забезпечують швидкий доступ до інформації по сигналам тривоги і деталей стосовно стану пристрою.

Символ	Стан пристрою
	Символ сигналу тривоги (сірий) Архів сигналу тривоги порожній. Короткий дотик відкриває архів сигналу тривоги.
	Символ сигналу тривоги (білий) Підтвержені сигнали тривоги у архіві сигналу тривоги. Короткий дотик відкриває архів сигналу тривоги.
	Символ сигналу тривоги (червоний) Ще не підтвержені сигнали тривоги у архіві сигналу тривоги. Короткий дотик відкриває архів сигналу тривоги.
	Символ сигналу тривоги (червоний, блімає) Активний сигнал тривоги у архіві. Короткий дотик відкриває архів сигналу тривоги.
	Символ розморожування (сірий) Нема активного розморожування.
	Символ розморожування (білий, блімає) Ручне розморожування активне. Короткий дотик відкриває ручне розморожування. (див. 6.2.23 Розморожування)
	Символ розморожування (білий) Активоване автоматичне розморожування. Не можна перервати функцію.
	Символ замок дверей (білий, закритий) Блокування дверей активне. Короткий дотик відкриває введення коду для відкриття дверей. (див. 6.2.6 Блокування дверей)
	Символ замок дверей (білий, відкритий) Блокування дверей не активне. Короткий дотик відкриває введення коду для блокування дверей. (див. 6.2.6 Блокування дверей)

Додаткові символи індикації статусу

6.1.3 Акустичні сигнали

Сигнал звучить у наступних випадках:

- При підтверженні функції або значення.
- При функцію або значення не можна активувати або деактивувати.
- Як тільки виникає помилка.
- У випадку аварійних повідомлень.

Звуки сигналів тривоги можна вмикати і вимикати в клієнтському меню.

6.2 Функції пристрою

6.2.1 Вказівки щодо функцій пристрою

Функції пристрою налаштовано на заводі таким чином, щоб ваш пристрій був повністю функціональним.

Перед зміною, активацією або деактивацією функцій пристрою переконайтеся, що дотримано наведених нижче вимог:

- ❑ Ви прочитали і зрозуміли опис роботи дисплея.
- ❑ Ви ознайомилися з елементами керування та індикації вашого пристрою. (див. 6.1 Елементи керування та індикації)

6.2.2 Вмикання/вимикання пристрою



Ця функція робить можливим вмикання та вимикання всього пристрою.

Увімкнення пристрою

Без активації DemoMode:

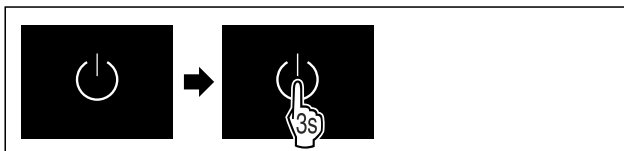


Fig. 64

- Виконати кроки згідно з малюнком.

З активацією DemoMode:

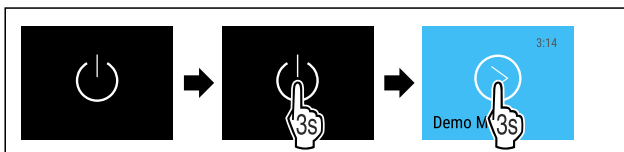


Fig. 65

- Виконати кроки згідно з малюнком.

Вказівка

Деактивувати DemoMode перед закінченням зворотнього відліку.

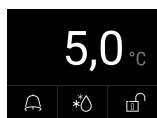


Fig. 66 Індикація статусу

- Індикація температури з'являється на дисплеї.

Вимикання пристрою

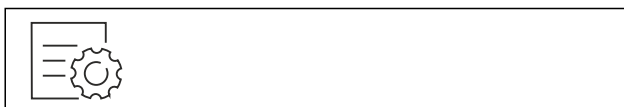


Fig. 67

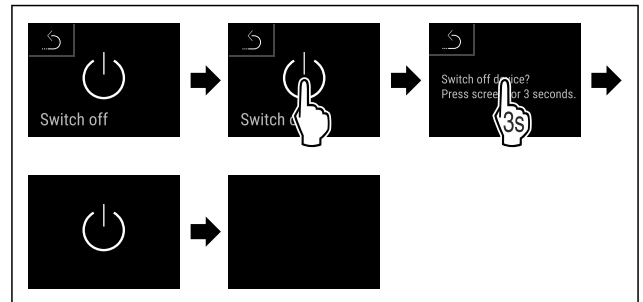


Fig. 68

- Виконати кроки згідно з малюнком.
- ▷ На дисплеї відображається символ режиму очікування.
- ▷ Дисплей автоматично вимикається приблизно через 10 хвилин.

6.2.3 Температура



Температура всередині пристрою виставлена на потрібне згідно з DIN 13277 значення 5 °C (+/-3 K) і не може бути змінена.

Вказівка

- Охолоджувані продукти зберігати лише тоді, коли температура у пристрої становитиме 5 °C.

Температура залежить від таких факторів:

- частота відкривання дверцят
- тривалість відкривання дверцят
- кімнатна температура місця встановлення
- тип, температура та кількість охолоджуваних продуктів

Вказівка

В більшості зон внутрішньої камери температура повітря може відрізнятись від індикатора температури.

З правильною температурою харчові продукти довше лишаються свіжими. Таким чином можна уникнути зайвого викидання.

6.2.4 Запис температури



Пристрій з цією функцією показує мінімальну і максимальну температуру внутрішнього приміщення. Такий запис запускається автоматично після увімкнення пристрою з інтервалом в одну хвилину. Після закінчення 999 годин (приблизно 40 днів) вказівка покаже на повний накопичувач даних. Запис температури тоді слід скинути.

Вказівка

Незалежно від цієї функції записуються також весь перебіг температури, аварійні та сервісні повідомлення. Ці дані можна експортувати і зберегти на USB-накопичувачі. (див. 6.2.24 Завантаження даних / Datalogging)

Якщо на пристрої є додатковий датчик продуктів, існує можливість вибрати його для індикації мінімальної і максимальної температури. (див. 6.2.25 Калібрування датчика)

Вказівка

Слід одноразово скинути запис температури при введенні в експлуатацію пристрою **після досягнення налаштованої температури**. (див. Скинути запис температури) Завдяки цьому значення стає інформативним.

Показати запис температури

Запис температури показує тривалість прийому і максимальну і мінімальну температури, виміряні за цей час.



Fig. 69

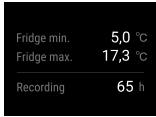


Fig. 70

▷ Показується екран статусу з записами температури.

Скинути запис температури

Показані максимальну і мінімальну температури можна скинути будь-коли. При цьому показані значення видаляються і заново запускається інтервал запису.



Fig. 71

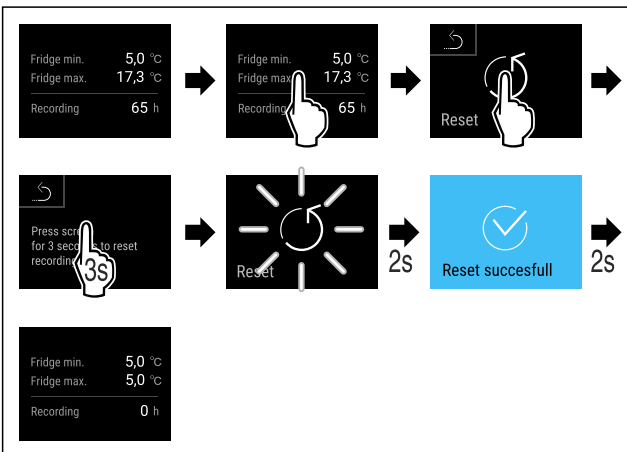


Fig. 72

▷ Виконати кроки згідно з малюнком.
▷ Запис температури скинутий.

6.2.5 Освітлення



Пристрій оснащено внутрішнім освітленням. Внутрішнє освітлення можна увімкнути на тривалий час. (див. Увімкнути освітлення*) *

Якщо відкрити двері пристрою, то ввімкнеться внутрішнє освітлення. Цю функцію можна деактивувати. (див. Вимкнення освітлення під час відкриття дверей)

Увімкнути освітлення*

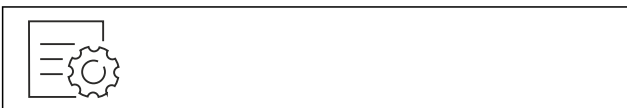


Fig. 73

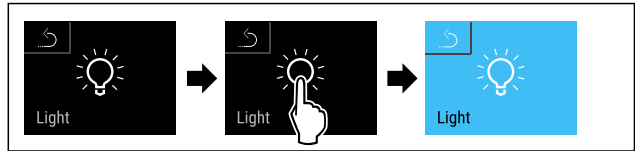


Fig. 74

▷ Виконати кроки згідно з малюнком.
▷ Освітлення увімкнуте.

Вимкнути освітлення*



Fig. 75

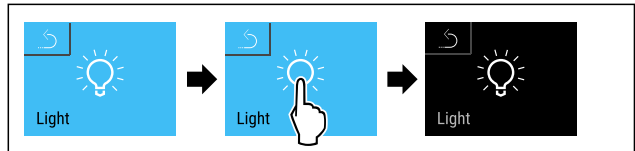


Fig. 76

▷ Виконати кроки згідно з малюнком.
▷ Освітлення вимкнене.

Вимкнення освітлення під час відкриття дверей



Fig. 77

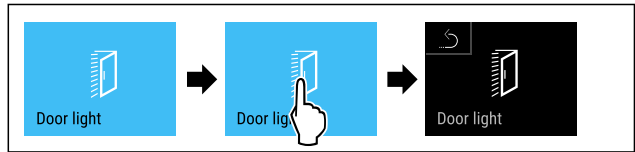


Fig. 78

▷ Виконати кроки згідно з малюнком.
▷ Освітлення при відкритті дверей вимкнено.

Ввімкнення освітлення під час відкриття дверей



Fig. 79



Fig. 80

▷ Виконати кроки згідно з малюнком.
▷ Освітлення при відкритті дверей увімкнено.

6.2.6 Блокування дверей



Пристрій оснащено електронним блокуванням дверей. При першому введенні в експлуатацію двері розблоковані і Ви можете їх відкрити.

Ця функція дозволяє захистити пристрій від небажаного вилучення.

Керування

Для цього є наступні можливості налаштування:

- Блокувати двері кодом для дверей.
- Розблокувати двері кодом для дверей.
- Активація автоматичного блокування.
- Деактивація автоматичного блокування.
- Налаштуйте затримку автоматичного блокування.
- Зміна коду дверей. (див. 6.2.9 Код доступу)
- Скидання коду дверей. (див. 6.2.9 Код доступу)
- Приєднати дистанційне керування. (див. 6.2.10 Дистанційне керування)

Блокувати двері кодом для дверей

Вказівка

- У наступному прикладі використовується PIN-код, налаштований на заводі: **1 1 1 1**.

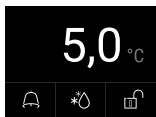


Fig. 81 Індикація статусу

Виходячи з індикації стану запускається введення коду дверей дотиком до символу відкритого замка.

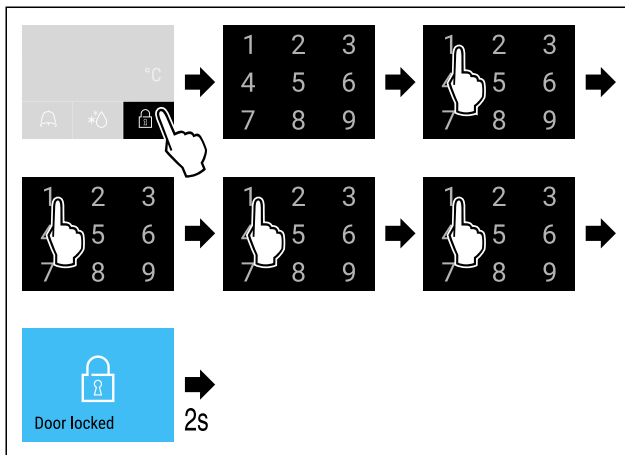


Fig. 82 Заблокувати двері за допомогою коду для дверей 1 1 1 1.

- Виконати кроки згідно з малюнком.

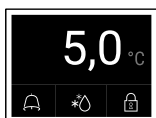


Fig. 83 Індикація статусу з білим обрамленням

- ▷ Дверцята заблоковані.

Розблокувати двері кодом для дверей

Вказівка

- У наступному прикладі використовується PIN-код, налаштований на заводі: **1 1 1 1**.

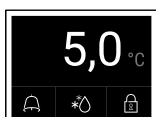


Fig. 84 Індикація статусу з білим обрамленням

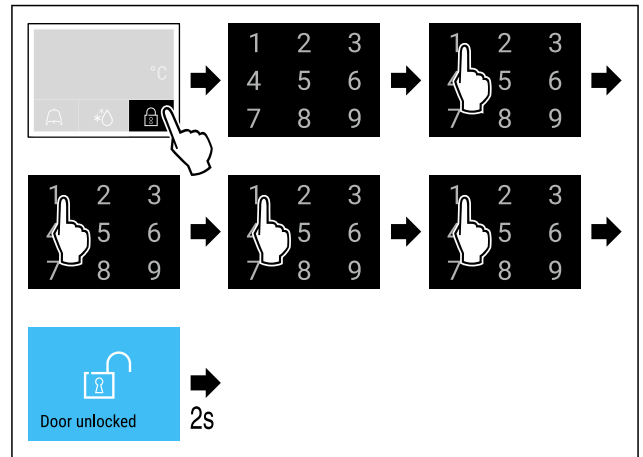


Fig. 85 Заблокувати двері за допомогою коду для дверей 1 1 1 1.

- Виконати кроки згідно з малюнком.



Fig. 86 Індикація статусу

- ▷ Індикація статусу з'являється з символом відкритого замка.
- ▷ Дверцята розблоковані.

Активація автоматичного блокування



Fig. 87

- Переміщувати праворуч або ліворуч до появи відповідної функції.

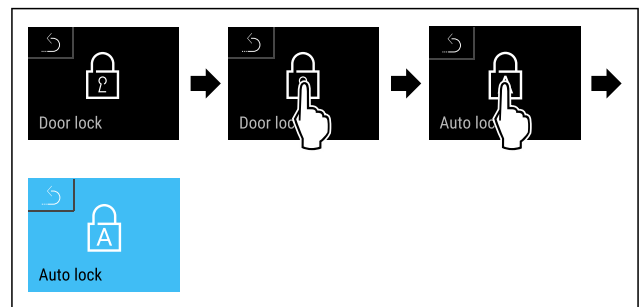


Fig. 88

- Виконати кроки згідно з малюнком.
- ▷ Активоване автоматичне блокування.
- ▷ Тепер можна налаштувати затримку (див. Налаштуйте затримку автоматичного блокування) .

Вказівка

Двері можна надалі з дистанційним керуванням (див. 6.2.10 Дистанційне керування) або через введення коду дверей блокувати і розблокувати.

Деактивація автоматичного блокування



Fig. 89

- Переміщувати праворуч або ліворуч до появи відповідної функції.

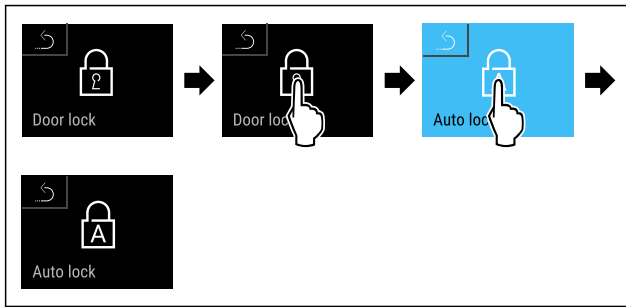


Fig. 90

- ▶ Виконати кроки згідно з малюнком.
- ▷ Деактивоване автоматичне блокування.

Налаштуйте затримку автоматичного блокування

Ця функція встановлює затримку часу автоматичного блокування дверей після відкриття дверей.

Переконайтеся, що виконані такі умови:

- Автоматичне блокування дверей (див. Активація автоматичного блокування) активоване.



Fig. 91

- ▶ Переміщувати праворуч або ліворуч до появи відповідної функції.

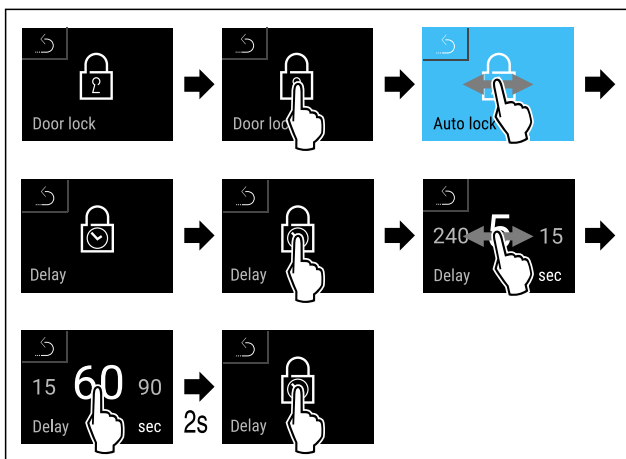


Fig. 92 Можна налаштувати наступні значення: 5, 15, 60, 90, 120, 180 та 240 секунд

- ▶ Виконати кроки згідно з малюнком.
- ▷ Затримка налаштована.

Зміна коду дверей

(див. 6.2.9 Код доступу)

Скидання коду дверей

(див. 6.2.9 Код доступу)

Приєднати дистанційне керування

(див. 6.2.10 Дистанційне керування)

6.2.7 SmartLock



Щоб перешкодити вийманню охолоджуваних продуктів, ця функція уможливіє автоматичне блокування дверей після спрацювання сигналу попередження про підвищення температури. (див. 6.2.26 Сигнал попередження про підвищення температури) Час затримки блокування

можна налаштувати. Відкриття дверей тоді можливе лише з SmartLock PIN-кодом.

Використання:

- Активувати SmartLock.
- Деактивувати SmartLock.
- Налаштування затримки блокування.
- Розблокувати замок дверей з SmartLock PIN-кодом.
- SmartLock PIN-код змінити. (див. 6.2.9 Код доступу)
- SmartLock PIN-код скинути. (див. 6.2.9 Код доступу)

Активувати SmartLock

Вказівка

- ▶ У наступному прикладі налаштований на заводі PIN код: 1 1 1 1 використовується.



Fig. 93

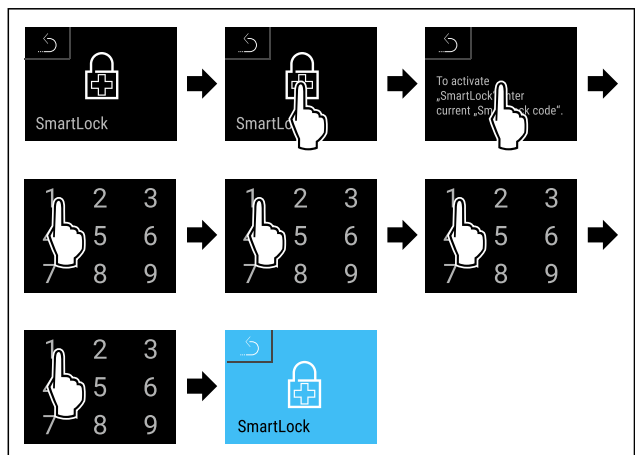


Fig. 94

- ▶ Виконати кроки згідно з малюнком.
- ▷ SmartLock активований.
- ▷ Тепер можна вибрати інтервал затримки блокування. (див. Налаштувати затримку блокування)

Деактивувати SmartLock

Вказівка

- ▶ У наступному прикладі налаштований на заводі PIN код: 1 1 1 1 використовується.



Fig. 95

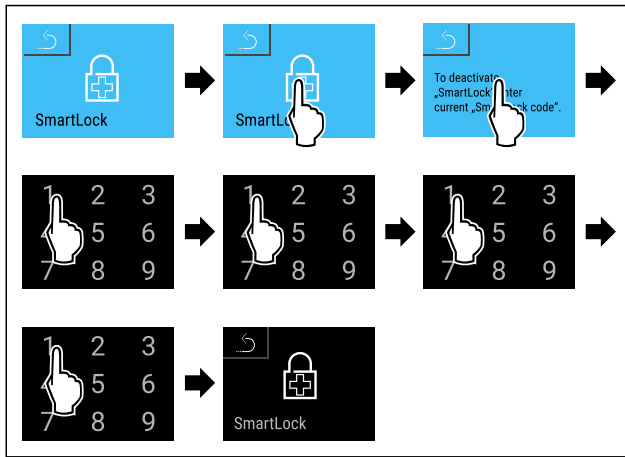


Fig. 96

- Виконати кроки згідно з малюнком.
- ▷ SmartLock деактивовано.

Налаштувати затримку блокування

Переконайтеся, що виконані такі умови:

- SmartLock має бути активним. (див. Активувати SmartLock)



Fig. 97

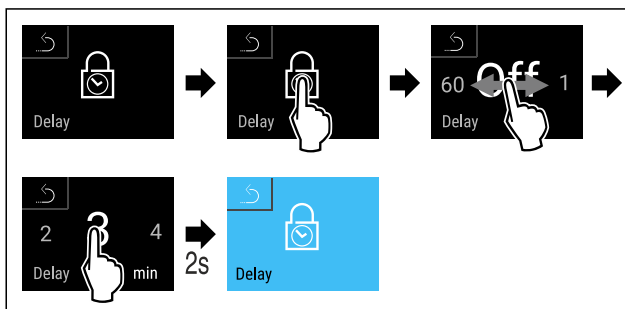


Fig. 98 Можна налаштувати наступні значення: Off (час очікування відсутній) до 60 хвилин; кроками по 1 хвилині

- Виконати кроки згідно з малюнком.
- ▷ Час затримки блокування налаштовано.

Розблокувати замок дверей з SmartLock PIN-кодом

Після спрацювання сигналу попередження про підвищення температури (див. 6.2.26 Сигнал попередження про підвищення температури) двері блокуються через функцію SmartLock автоматично.

Відкриття тепер можливе лише через SmartLock PIN-код.

Вказівка

- У наступному прикладі використовується цей SmartLock PIN код: **2 3 4 5**

Виходячи з індикації стану запускається введення SmartLock PIN-коду. Відображається інформація стосовно функції SmartLock і запис температури системи попередження про температуру.

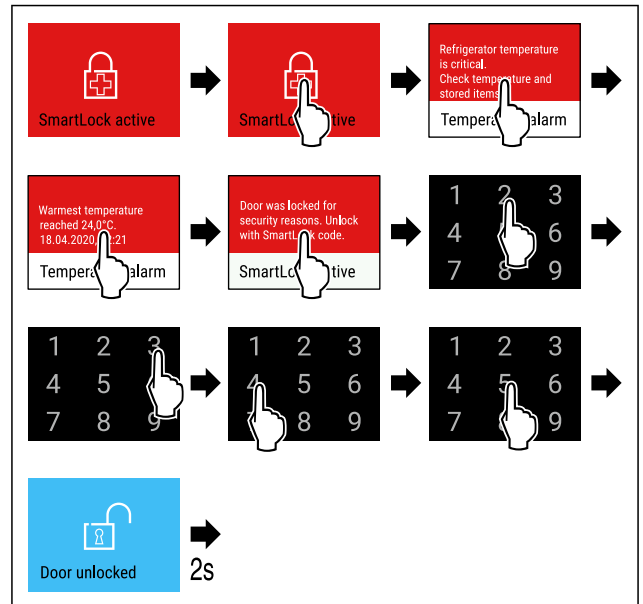


Fig. 99

- Виконати кроки згідно з малюнком.
- ▷ Дверцята розблоковані.



Fig. 100 Індикація статусу

- ▷ Індикація температури з'являється на дисплеї.

Зміна PIN-коду SmartLock

(див. 6.2.9 Код доступу)

Скидання PIN-коду SmartLock

(див. 6.2.9 Код доступу)

6.2.8 Забезпечення доступу меню налашту-



вання

Ця функція уможливує доступ до меню налаштування через чотиризначний PIN код.

Використання:

- Уникнути випадкової зміни налаштувань і функцій.
- Уникнути випадкового вимкнення пристрою.
- Уникнути випадкового налаштування температури.

Активувати забезпечення доступу до меню налаштування

Вказівка

- У наступному прикладі налаштований на заводі PIN код: **1 1 1 1** використовується.



Fig. 101

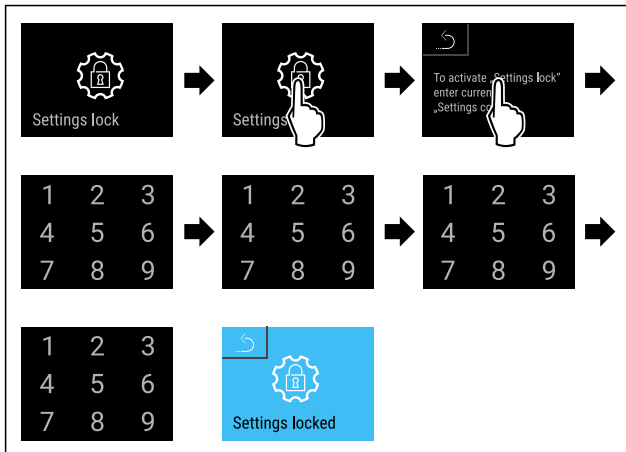


Fig. 102

- ▶ Виконати кроки згідно з малюнком.
- ▷ Активовано забезпечення доступу до меню налаштування.

Змінити PIN-код забезпечення доступу меню налаштування

(див. 6.2.9 Код доступу)

Деактивувати забезпечення доступу до меню налаштування

Вказівка

- ▶ У наступному прикладі налаштований на заводі PIN код: **1 1 1 1** використовується.



Fig. 103

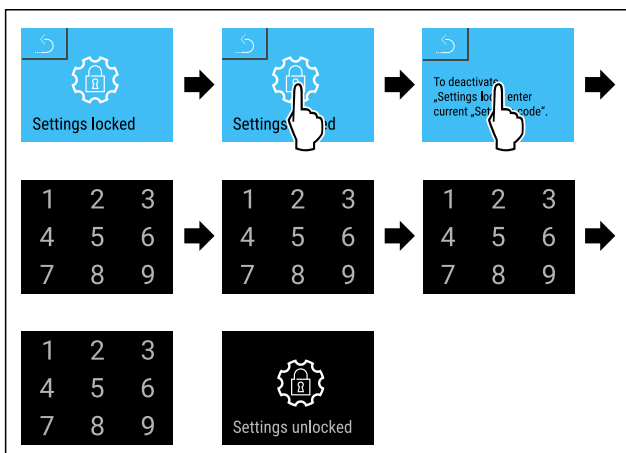


Fig. 104

- ▶ Виконати кроки згідно з малюнком.
- ▷ Деактивовано забезпечення доступу до меню налаштування.

Відкрити захищене меню налаштування

При активному забезпеченні доступу меню налаштування введення PIN-коду необхідно щоб відкрити меню налаштування.

Після введення правильного PIN-коду меню налаштування лишається розблокованим на 20 хвилин.

Вказівка

- ▶ У наступному прикладі використовується PIN-код, налаштований на заводі: **1 1 1 1**.

Забезпечення доступу меню налаштування має бути активним.

- ▶ Переміщувати праворуч або ліворуч до появи відповідної функції.

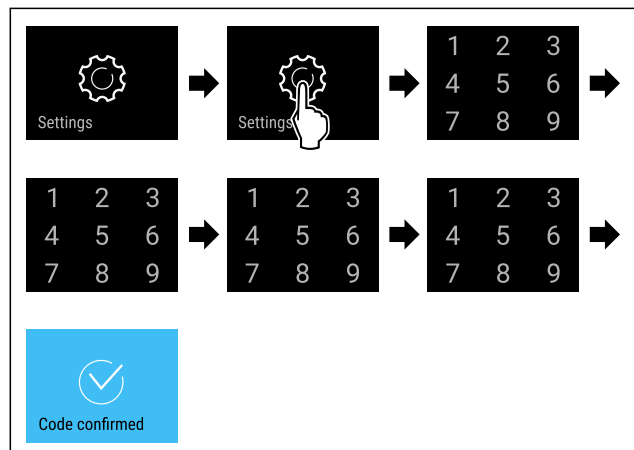


Fig. 105

- ▶ Виконати кроки згідно з малюнком.
- ▷ PIN-код правильний: відкривається меню налаштування.

6.2.9 Код доступу

Можливі різні налаштування.

Використання:

- Зміна коду дверей.
- Скидання коду дверей.
- Зміна коду налаштування.
- Скидання коду налаштування.
- Зміна коду SmartLock.
- Скидання коду SmartLock.



Код дверей

Зміна коду дверей

Це налаштування робить можливим зміну коду дверей блокування дверей.

Налаштування відбувається по 3 ступеням:

- Введення старого коду дверей
- Введення нового коду дверей
- Підтвердження нового коду дверей

Вказівка

- ▶ У наступному прикладі змінюється попередньо налаштований на заводі код дверей **1 1 1 1**.
- ▶ Новий код для дверей: **2 3 4 5**

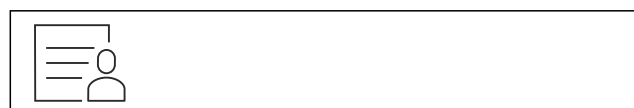


Fig. 106

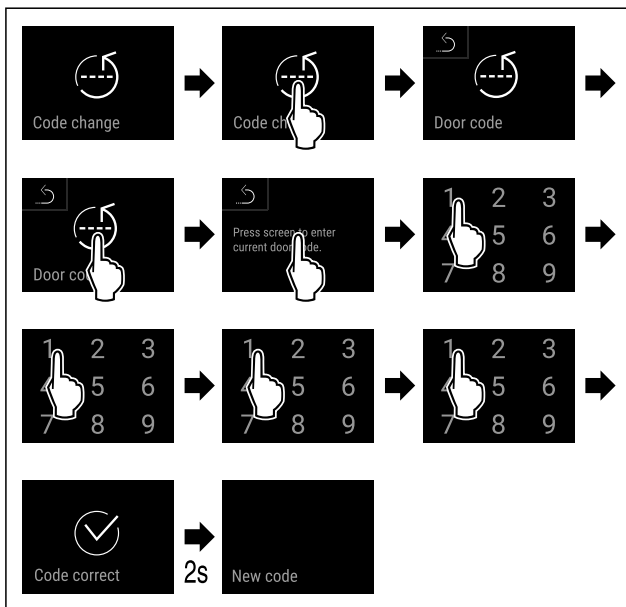


Fig. 107

- ▶ Виконати кроки згідно з малюнком.
- ▷ Введення старого коду дверей успішне.

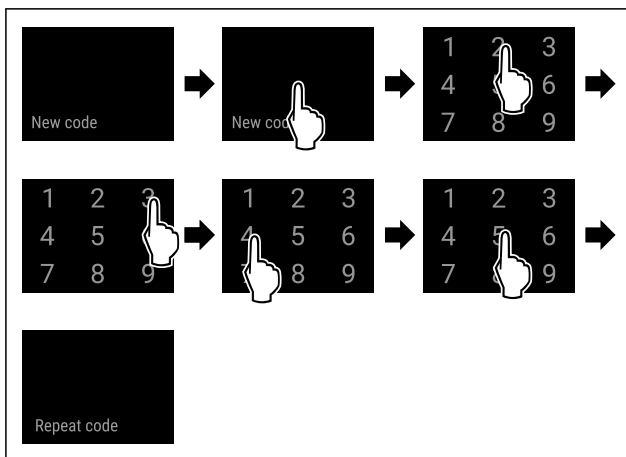


Fig. 108

- ▶ Виконати кроки згідно з малюнком.
- ▷ Введення нового коду дверей успішне.

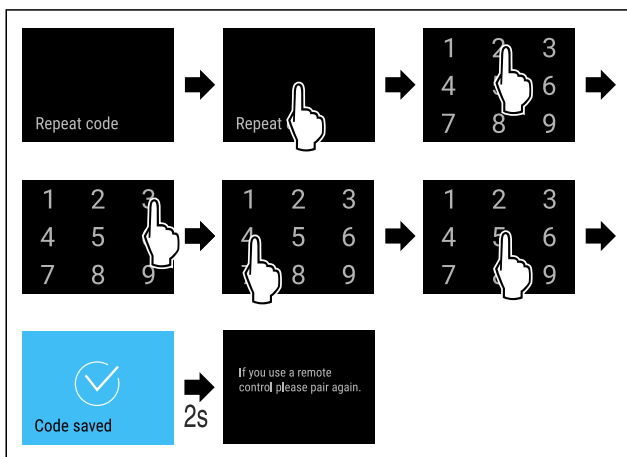


Fig. 109

- ▶ Виконати кроки згідно з малюнком.
- ▷ Підтвердження нового коду дверей успішне.
- ▷ Зміна коду дверей.
- ▶ Повторно сполучити систему дистанційного керування. (див. 6.2.10 Дистанційне керування)

Скидання коду дверей

Код дверей забутий або не відомий.

- ▶ Скинути пристрій на заводські налаштування. (див. 6.2.33 Скидання до заводських налаштувань)
- ▷ Пристрій скинуто на попередні налаштування.
- ▷ Налаштований на заводі код для дверей: **1 1 1 1**



Забезпечення доступу меню налаштування

Зміна коду налаштування

Це налаштування робить можливим зміну коду налаштування для забезпечення доступу меню налаштування.

Налаштування відбувається по 3 ступеням:

- Введення старого коду налаштування
- Введення нового коду налаштування
- Підтвердження нового коду налаштування

Вказівка

- ▶ У наступному прикладі змінюється попередньо налаштований на заводі код налаштування **1 1 1 1**.
- ▶ Новий код для налаштування: **2 3 4 5**



Fig. 110

Забезпечення доступу меню налаштування має бути активним. (див. 6.2.8 Забезпечення доступу меню налаштування)

- ▶ Переміщувати праворуч або ліворуч до появи відповідної функції.

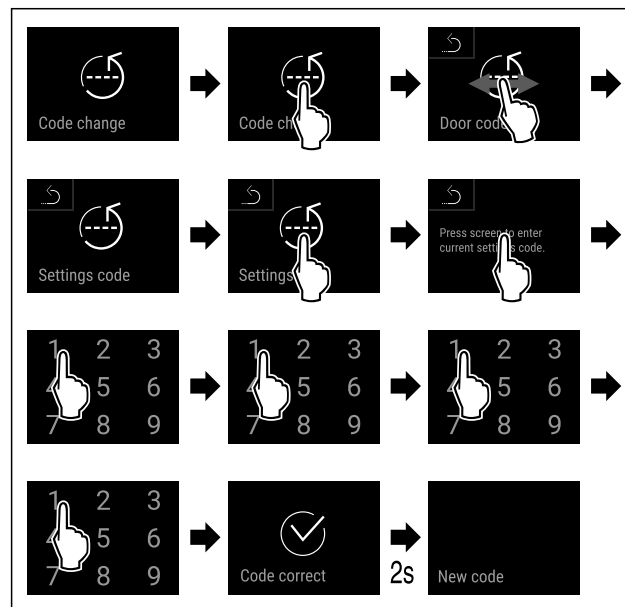


Fig. 111

- ▶ Виконати кроки згідно з малюнком.
- ▷ Введення старого коду налаштування успішне.

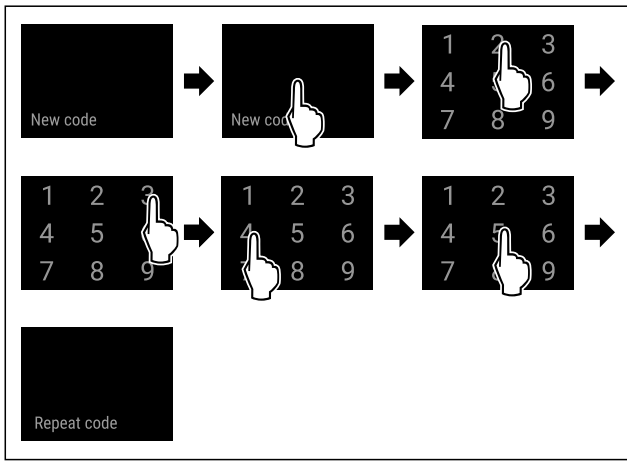


Fig. 112

- ▶ Виконати кроки згідно з малюнком.
- ▷ Введення нового коду налаштування успішне.

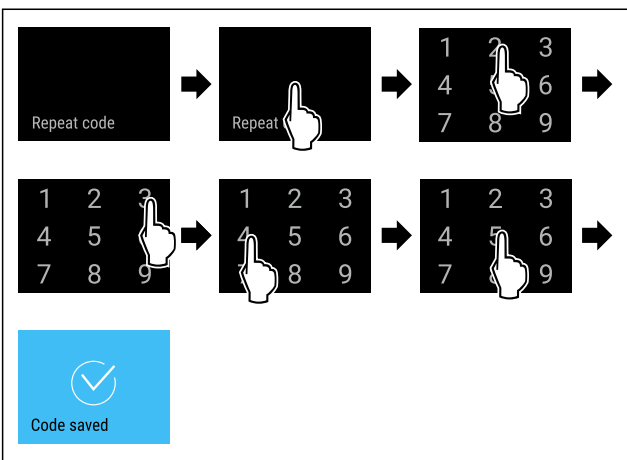


Fig. 113

- ▶ Виконати кроки згідно з малюнком.
- ▷ Підтвердження нового коду налаштування успішне.
- ▷ Зміна коду налаштування.

Скидання коду налаштування

Код налаштування для забезпечення доступу меню налаштування забутий або не відомий.

- ▶ Пристрій на заводські налаштування (див. 6.2.33 Скидання до заводських налаштувань) скинути.
- ▷ Пристрій скинуто на попередні налаштування.
- ▷ Заводський код для налаштування: **1 1 1 1**



Зміна коду SmartLock

Це налаштування робить можливим зміну коду SmartLock.

Налаштування відбувається по 3 ступеням:

- Введення старого коду SmartLock
- Введення нового коду SmartLock
- Підтвердження нового коду SmartLock

Вказівка

- ▶ У наступному прикладі змінюється попередньо налаштований на заводі код SmartLock **1 1 1 1**.
- ▶ Новий код SmartLock: **2 3 4 5**



Fig. 114

SmartLock має бути активним. (див. 6.2.7 SmartLock)

- ▶ Переміщувати праворуч або ліворуч до появи відповідної функції.

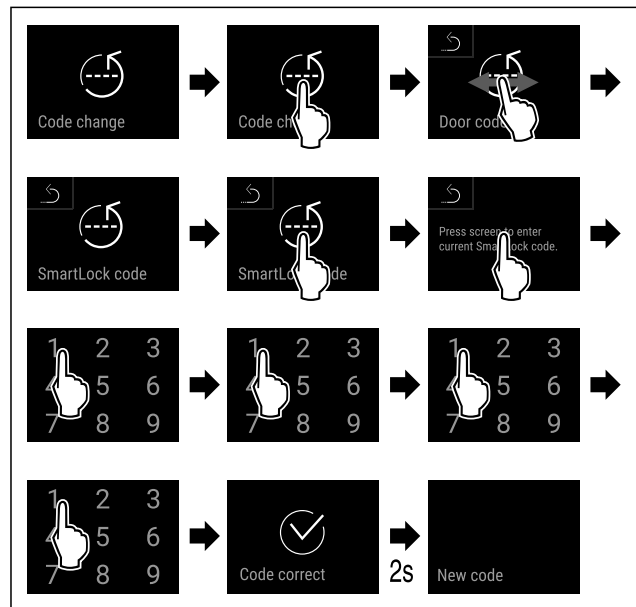


Fig. 115

- ▶ Виконати кроки згідно з малюнком.
- ▷ Введення старого коду SmartLock успішне.

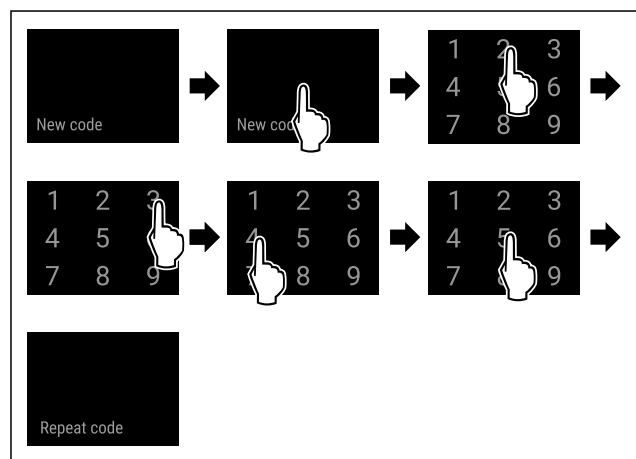


Fig. 116

- ▶ Виконати кроки згідно з малюнком.
- ▷ Введення нового коду SmartLock успішне.

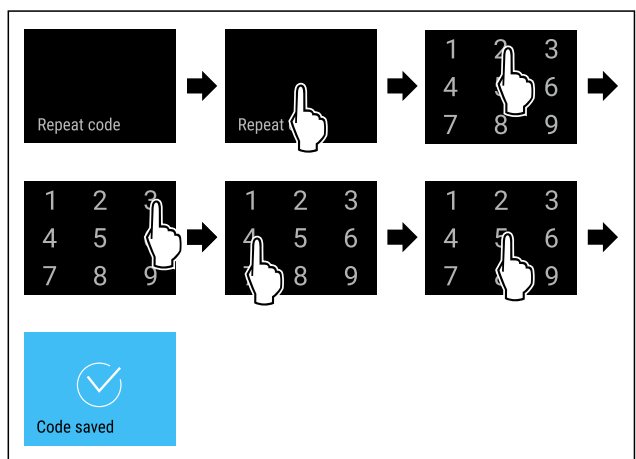


Fig. 117

- ▶ Виконати кроки згідно з малюнком.
- ▷ Підтвердження нового коду SmartLock успішне.

Керування

▷ Зміна коду SmartLock.

Скидання коду SmartLock

Код SmartLock забутий або не відомий.

- ▶ Скинута пристрій на заводські налаштування. (див. 6.2.33 Скидання до заводських налаштувань)
- ▷ Пристрій скинуто на попередні налаштування.
- ▷ Налаштований на заводі код SmartLock: **1 1 1 1**

6.2.10 Дистанційне керування



На дистанційному керуванні під час поставки зберігається заводський PIN-код, який кожен пристрій із незмінними заводськими налаштуваннями (див. 6.2.33 Скидання до заводських налаштувань) відкриває. Таким чином можна одним дистанційним керуванням відкривати та закривати кілька пристроїв. Через під'єднання створюється специфічний PIN-код, який може відкривати чи закривати лише заявлений пристрій. Скидання на заводські налаштування відновлює первинний функціонал.

Вказівка

Радіус дії дистанційного керування становить прибіл. 15 м.

Використання:

- Приєднати дистанційне керування.
- Від'єднати дистанційне керування.

Приєднати дистанційне керування



Fig. 118

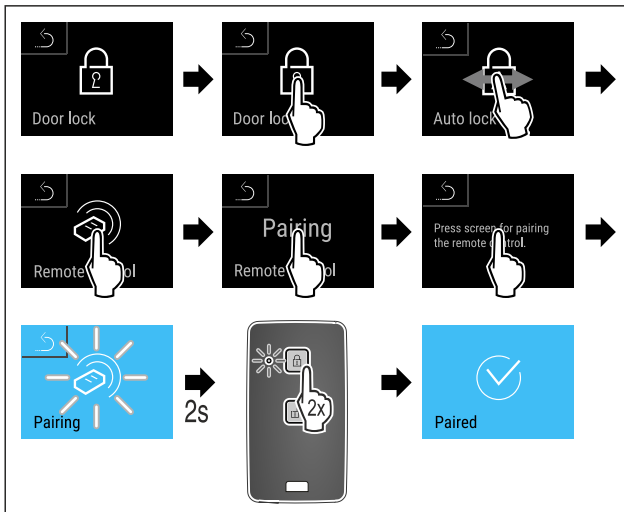


Fig. 119

- ▶ Виконати кроки згідно з малюнком.
- ▶ Два рази натисніть кнопку на дистанційному керуванні.
- ▷ Світлодіод статусу на дистанційному керуванні блимає тричі.
- ▷ Дистанційне керування зв'язане з пристроєм.

Від'єднати дистанційне керування

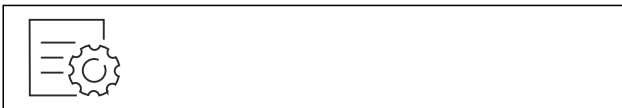


Fig. 120

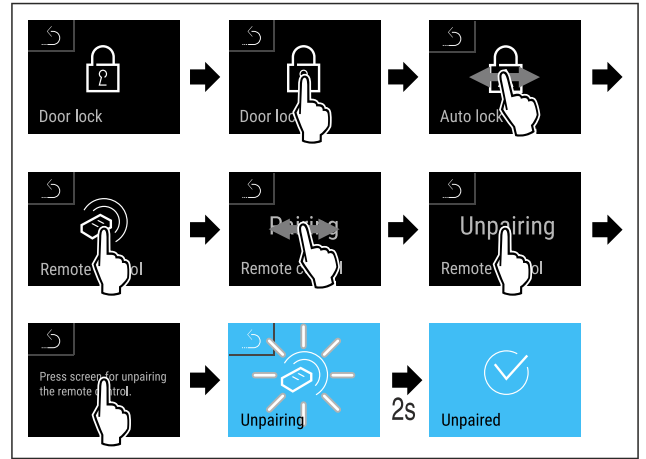


Fig. 121

- ▶ Виконати кроки згідно з малюнком.
- ▷ Дистанційне радіо керування від'єднане від пристрою.

6.2.11 Нагадування про інтервал технічного



обслуговування

Налаштування проміжку часу, коли має бути нагадування про технічне обслуговування.

Можна налаштувати наступні значення:

- 7 діб
- 14 діб
- 30 діб
- 60 діб
- 90 діб
- 180 діб
- 360 діб
- 720 діб
- 1080 діб
- Вимк

Нагадування налаштувати інтервал технічного обслуговування

Наступні етапи операції описують, як налаштувати проміжок часу до технічного обслуговування.



Fig. 122

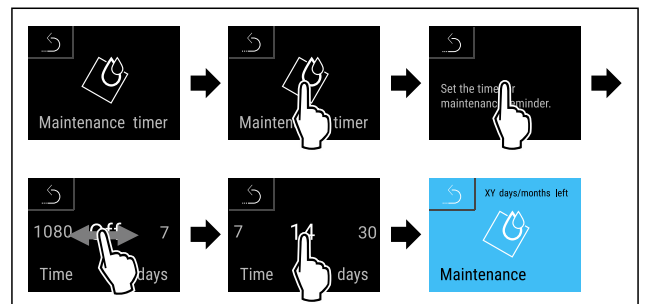


Fig. 123

- ▶ Виконати кроки згідно з малюнком.
- ▷ Налаштування проміжку часу, коли має бути нагадування про технічне обслуговування.
- ▷ Відображується час, що лишився.

6.2.12 Мова



В цьому налаштуванні налаштовується мова індикації.

Налаштування мови



Fig. 124

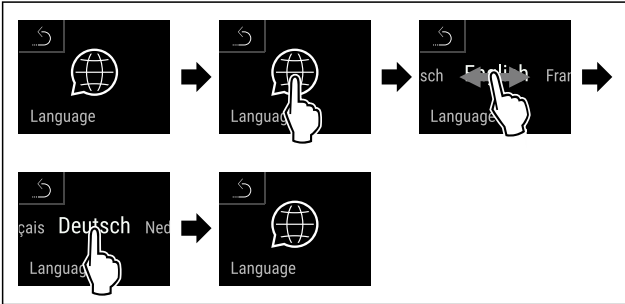


Fig. 125

- ▶ Виконати кроки згідно з малюнком.
- ▷ Вибрана мова налаштована.

6.2.13 Дата і час



Це налаштування робить можливим регулювання дати і часу.

Дату і час виставити



Fig. 126



Fig. 127

- ▶ Виконати кроки згідно з малюнком.

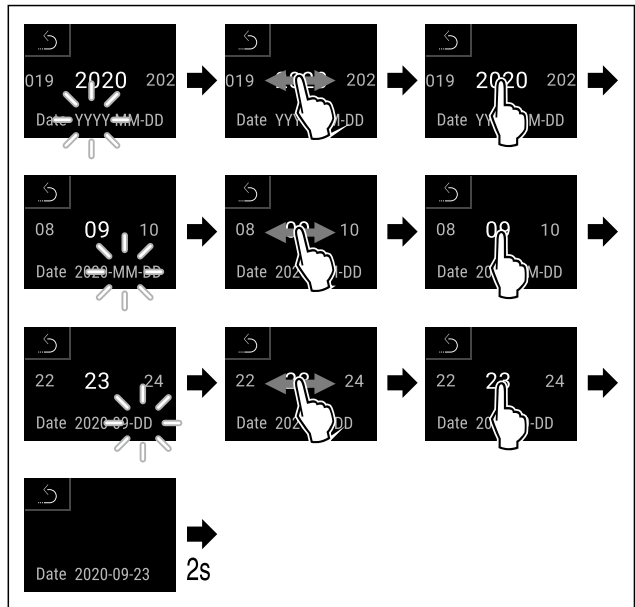


Fig. 128

- ▶ Виконати кроки згідно з малюнком.
- ▷ Дата налаштована.

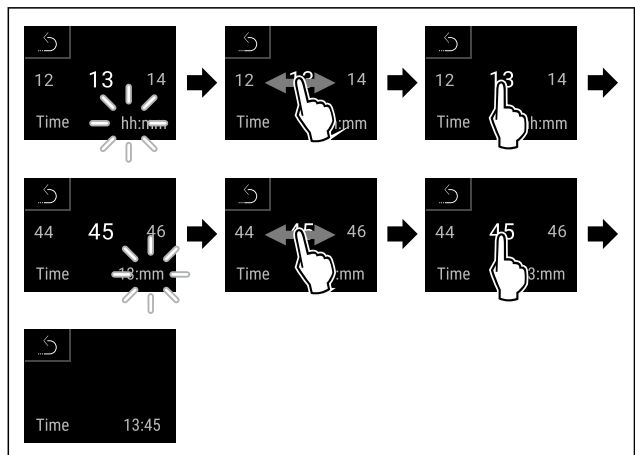


Fig. 129

- ▶ Виконати кроки згідно з малюнком.
- ▷ Час налаштовано.

6.2.14 Одиниця вимірювання темпера-



тури

Ця функція використовується для налаштування одиниць вимірювання температури. Ви можете встановити градуси Цельсія або градуси Фаренгейта як одиницю вимірювання температури.

Налаштування одиниці вимірювання температури



Fig. 130

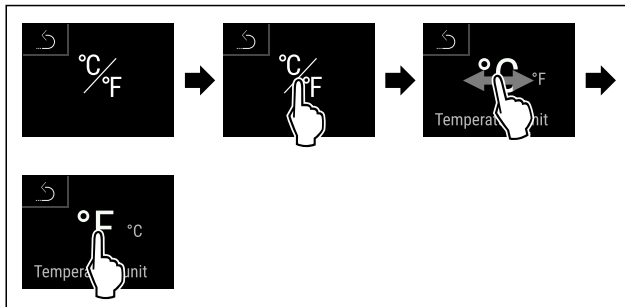


Fig. 131 Ілюстративне зображення: перемикання з градусів Цельсія на градуси Фаренгейта.

- ▶ Виконати кроки згідно з малюнком.
- ▷ Одиниці вимірювання температури налаштовано.

6.2.15 Яскравість дисплея



Ця функція використовується для поетапного регулювання яскравості дисплея.

Ви можете налаштувати такі рівні яскравості:

- 40 %
- 60 %
- 80 %
- 100 % (попереднє налаштування)

Налаштування яскравості дисплею



Fig. 132

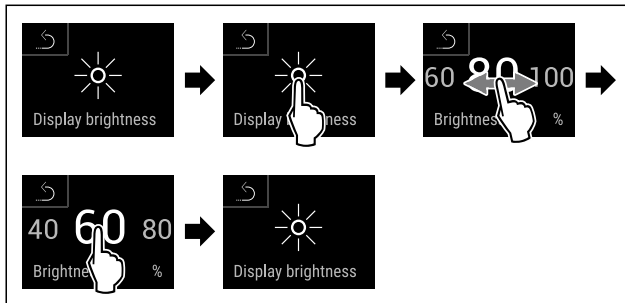


Fig. 133 Ілюстративне зображення: перемикання з 80 % на 60 %.

- ▶ Виконати кроки згідно з малюнком.
- ▷ Яскравість дисплея налаштовано.

6.2.16 Alarm Sound



Ця функція робить можливим вмикання та вимикання всіх звуків сигналів тривоги як наприклад попередження про незачинені дверцята.

Активувати Alarm Sound



Fig. 134

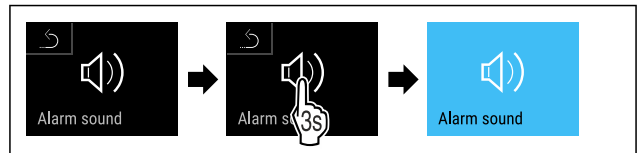


Fig. 135

- ▶ Виконати кроки згідно з малюнком.
- ▷ Alarm Sound активований.

Деактивувати Alarm Sound



Fig. 136

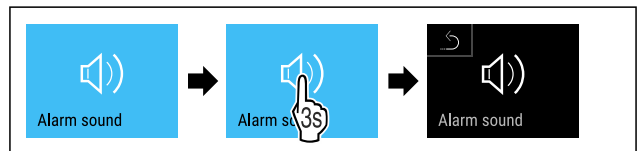


Fig. 137

- ▶ Виконати кроки згідно з малюнком.
- ▷ Alarm Sound деактивовано.

6.2.17 Key Sound



Ця функція робить можливим вмикання та вимикання всіх звуків клавіш, звуків підтвердження і звуку запуску.

Активувати Key Sound



Fig. 138

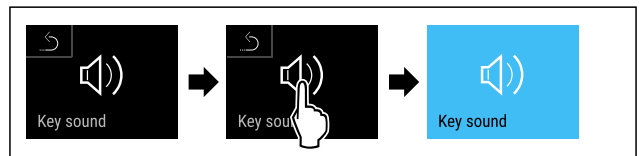


Fig. 139

- ▶ Виконати кроки згідно з малюнком.
- ▷ Key Sound активований.

Деактивувати Key Sound



Fig. 140

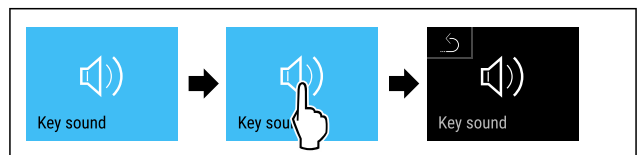


Fig. 141

- ▶ Виконати кроки згідно з малюнком.
- ▷ Key Sound деактивовано.

6.2.18 WLAN-з'єднання



Вказівка

Панель Liebherr SmartMonitoring Dashboard недоступна в деяких країнах. Перевірте наявність за допомогою QR-коду, ввівши свою модель.

Вказівка

Використання Liebherr SmartMonitoring Dashboard за адресою <https://smartmonitoring.liebherr.com> передбачає встановлення SmartModule і робочий рахунок MyLiebherr. Під час онлайн введення в експлуатацію можна прямо увійти з наявними даними або зареєструватись і створити рахунок фірми.

Це налаштування створює з'єднання між пристроєм та інтернетом. З'єднання керується через SmartModule. Пристрій можна впровадити через систему на основі браузера [Liebherr SmartMonitoring Dashboard](#) і використовувати розширені опції та індивідуальні можливості для керування, адміністрування і контролю.

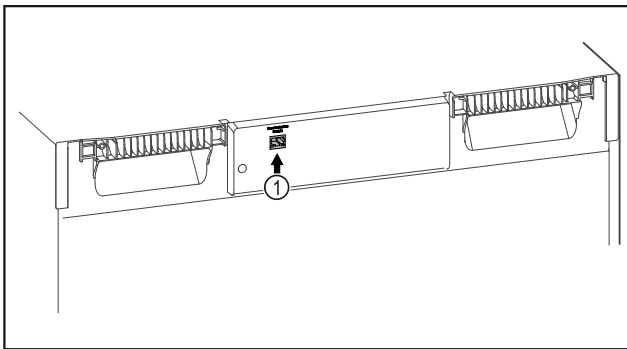


Fig. 142

Переконайтеся, що виконані такі умови:

- ☐ SmartModule Fig. 142 (1) встановлено.

Створити з'єднання

Введення в експлуатацію і налагодження Вашого SmartModule виконуйте онлайн через [Liebherr SmartMonitoring Dashboard](#) на Вашому придатному для інтернету кінцевому пристрої.



Fig. 143

- ▶ Відкрити [Liebherr SmartMonitoring Dashboard](#). (див. Fig. 143)

На холодильнику або морозильнику:



Fig. 144

Вказівка

Активовано забезпечення доступу до меню налаштування. (див. 6.2.8 Забезпечення доступу меню налаштування)

- ▶ Введення вибраного PIN коду. Меню налаштування відкривається.

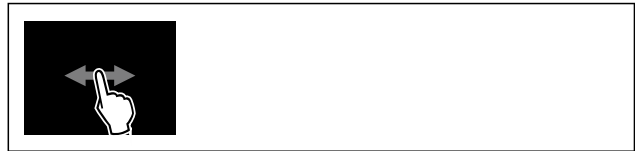


Fig. 145

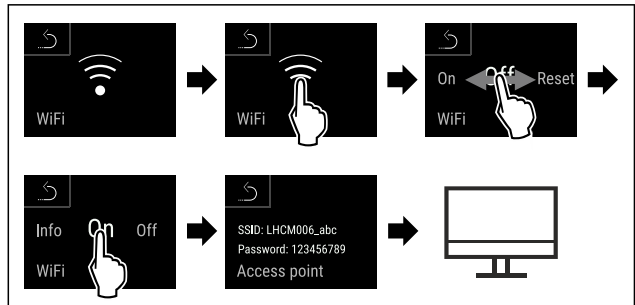


Fig. 146

- ▶ Виконати кроки згідно з малюнком.
- ▶ Продовжити процес наладки на Вашому придатному для інтернету кінцевому пристрої: [Liebherr SmartMonitoring Dashboard](#)

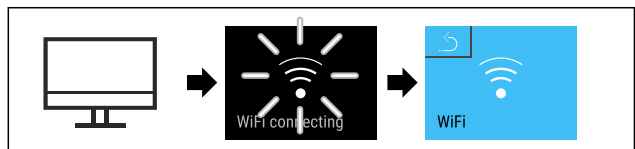


Fig. 147

- ▶ Виконати кроки згідно з малюнком.
- ▷ З'єднання створюється: WiFi connecting з'являється. Символ пульсує.
- ▶ Виконувати вказівки [Liebherr SmartMonitoring Dashboard](#).
- ▷ З'єднання створене.

Роз'єднати з'єднання

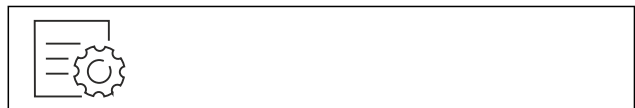


Fig. 148

Вказівка

Активовано забезпечення доступу до меню налаштування. (див. 6.2.8 Забезпечення доступу меню налаштування)

- ▶ Введення вибраного PIN коду. Меню налаштування відкривається.

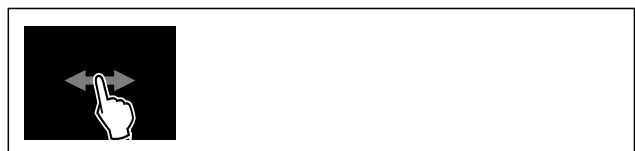
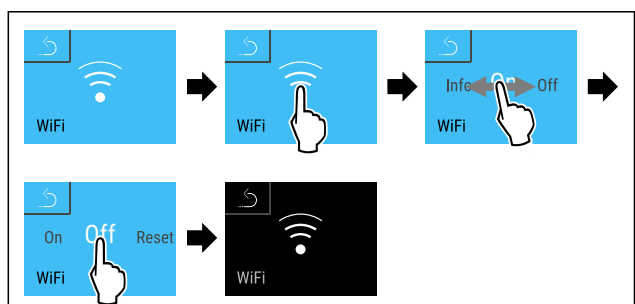


Fig. 149



Керування

Fig. 150

- ▶ Виконати кроки згідно з малюнком.
- ▷ З'єднання роз'єднано.

Скинути з'єднання

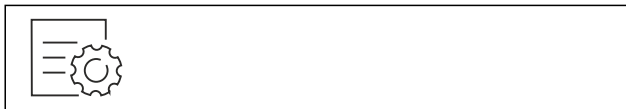


Fig. 151

Вказівка

Активовано забезпечення доступу до меню налаштування. (див. 6.2.8 Забезпечення доступу меню налаштування)

- ▶ Введення вибраного PIN коду. Меню налаштування відкривається.



Fig. 152

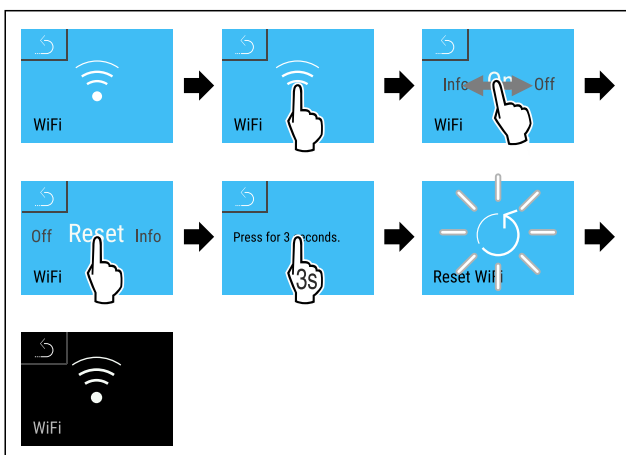
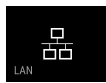


Fig. 153

- ▶ Виконати кроки згідно з малюнком.
- ▷ Wi-Fi налаштування скидаються на стан, який був при поставці.



6.2.19 LAN-з'єднання

Вказівка

Панель Liebherr SmartMonitoring Dashboard недоступна в деяких країнах. Перевірте наявність за допомогою QR-коду, ввівши свою модель.

Вказівка

Використання Liebherr SmartMonitoring Dashboard за адресою <https://smartmonitoring.liebherr.com> передбачає встановлення SmartModule і робочий рахунок MyLiebherr. Під час онлайн введення в експлуатацію можна прямо увійти з наявними даними або зареєструватися і створити рахунок фірми.

Це налаштування створює кабельне з'єднання між пристроєм та інтернетом. З'єднання керується через SmartModule. Пристрій можна впровадити через систему на основі браузера [Liebherr SmartMonitoring Dashboard](https://smartmonitoring.liebherr.com) і використовувати розширені опції та індивідуальні можливості для керування, адміністрування і контролю.

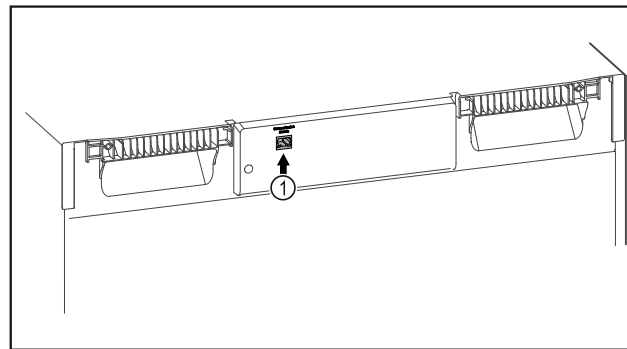


Fig. 154

Переконайтеся, що виконані такі умови:

- SmartModule Fig. 154 (1) встановлено.
- Мережевий кабель підключено.

Створити з'єднання

Введення в експлуатацію і налагодження Вашого SmartModule виконуйте онлайн через [Liebherr SmartMonitoring Dashboard](#) на Вашому придатному для інтернету кінцевому пристрої.



Fig. 155

- ▶ Відкрити [Liebherr SmartMonitoring Dashboard](#). (див. Fig. 155)

На холодильнику або морозильнику:



Fig. 156

Вказівка

Активовано забезпечення доступу до меню налаштування. (див. 6.2.8 Забезпечення доступу меню налаштування)

- ▶ Введення вибраного PIN коду. Меню налаштування відкривається.

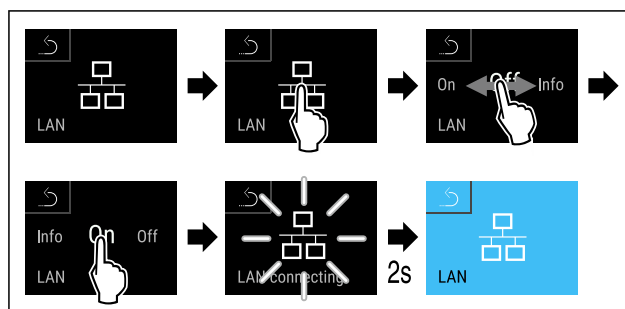


Fig. 157

- ▶ Виконати кроки згідно з малюнком.
- ▷ З'єднання створюється: LAN connecting з'являється. Символ пульсує.
- ▶ Виконувати вказівки [Liebherr SmartMonitoring Dashboard](#).
- ▷ З'єднання створене.

Роз'єднати з'єднання



Fig. 158

Вказівка

Активовано забезпечення доступу до меню налаштування. (див. 6.2.8 Забезпечення доступу меню налаштування)

- ▶ Введення вибраного PIN коду. Меню налаштування відкривається.

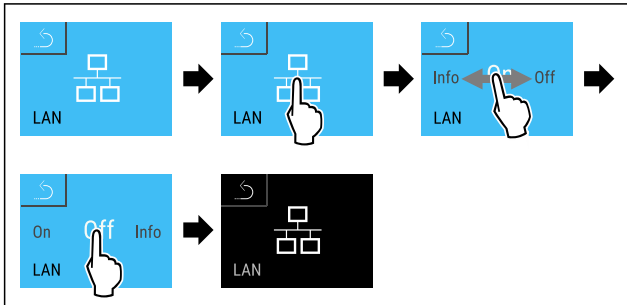


Fig. 159

- ▶ Виконати кроки згідно з малюнком.
- ▷ З'єднання роз'єднано.

6.2.20 Інформація про пристрій

Ця функція використовується для відображення назви моделі, індексу, серійного номера та сервісного номера пристрою. Інформація про пристрій необхідна в разі звернення до служби підтримки. (див. 9.3 Служба сервісного обслуговування)

За допомогою цієї функції також відкривається розширене меню. (див. 3 Функції Touch & Swipe-дисплея)

Відображення інформації про пристрій

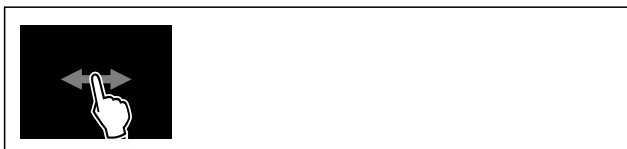


Fig. 160



Fig. 161

- ▶ Виконати кроки згідно з малюнком.
- ▷ На дисплеї відображається інформація про пристрій.

6.2.21 Години роботи

Ця індикація показує години роботи пристрою.

Показати години роботи

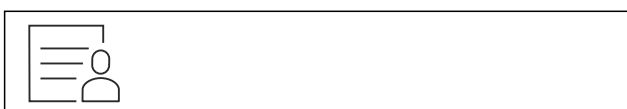


Fig. 162



Fig. 163

- ▷ Години роботи з'являються.

6.2.22 Програмне забезпечення

Ця функція використовується для відображення версії програмного забезпечення пристрою.

Відображення версії ПЗ



Fig. 164



Fig. 165

- ▶ Виконати кроки згідно з малюнком.
- ▷ На дисплеї відобразиться версія програмного забезпечення.

6.2.23 Розморожування

Пристрій розморожується в нормальному режимі автоматично.

Використання:

- Якщо всередині сильне зледеніння, автоматичне розморожування можна запустити вручну.

Ручний запуск автоматичного розморожування



Fig. 166

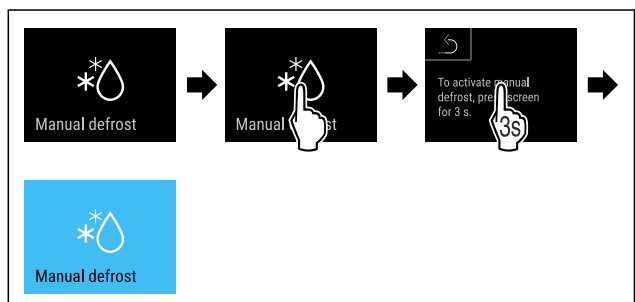


Fig. 167

- ▶ Виконати кроки згідно з малюнком.
- ▷ Автоматичне розморожування запущено. Після закінчення розморожування пристрій автоматично перемикається в нормальний режим.

Керування

Вказівка

Якщо після багаторазового запуску автоматичного розморожування всередині все ще залишається лід, розморозьте пристрій вручну. (див. 8.2 Пристрій розморозити)

Зупинка автоматичного розморожування, запущеного вручну

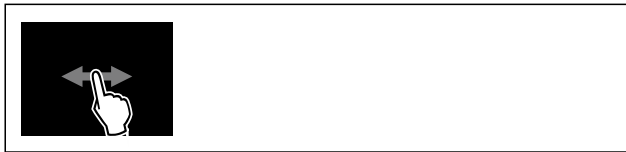


Fig. 168

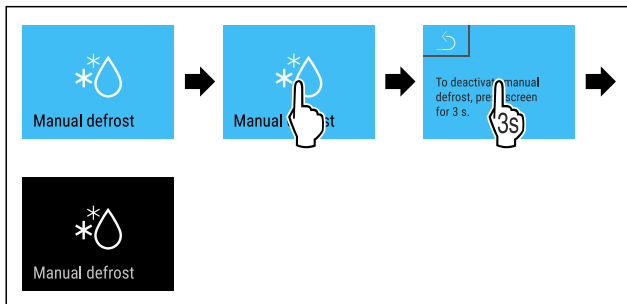


Fig. 169

- ▶ Виконати кроки згідно з малюнком.
- ▷ Автоматичне розморожування, запущене вручну, зупинено. Пристрій автоматично перемикається в нормальний режим.

Інформація стосовно розморожування



Цим налаштуванням адаптується індикація під час автоматичного розморожування.

В розпорядженні є наступні варіанти індикації:

- **Def 1:** Індикація температури не актуалізується і показує останню температуру з початку автоматичного розморожування.
- **Def 2:** Символ „автоматичне розморожування“ відображується на екрані статусу. Індикація температури по ходу актуалізується і показує останню фактичну температуру.
- **Def 3:** Символ „автоматичне розморожування“ відображується на екрані статусу. Індикація температури не актуалізується і показує останню температуру з початку автоматичного розморожування.
- **Def 4:** Символ „автоматичне розморожування“ відображується на екрані статусу. Індикація температури не актуалізується і показує останню температуру з початку автоматичного розморожування.



Fig. 170 Символ „автоматичне розморожування“



Fig. 171

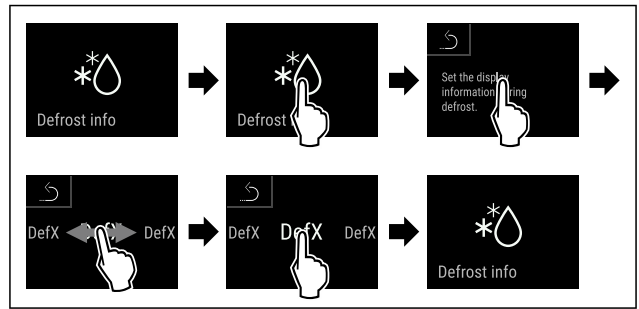


Fig. 172

- ▶ Виконати кроки згідно з малюнком.
- ▷ Вибраний потрібний варіант індикації.

6.2.24 Завантаження даних / Datalogging



Пристрій автоматично записує весь перебіг температури з різних датчиків, а також аварійні і сервісні повідомлення. Запис запускається автоматично після увімкнення пристрою, запис з інтервалом в одну хвилину. Дані останніх 5 років зберігаються і можуть будь-коли бути завантаженими на USB-накопичувач.

Наступні набори даних можна вибрати для завантаження:

- Температури
- Тривоги
- Сервісні повідомлення
- Все

Всі вибрані набори даних за всю тривалість запису зберігаються як текстові файли з розширенням „.log“ не закодованими.

Завантаження даних на USB-накопичувач

Вказівка

До USB-інтерфейсу можна підключати лише USB накопичувачі. USB жорсткі диски не розпізнаються.

Вказівка

USB накопичувач не видаляти під час процесу завантаження.

Переконайтеся, що виконані такі умови:

- USB 2.0 накопичувач, FAT32 файлова система.
- Підключено USB-накопичувач.

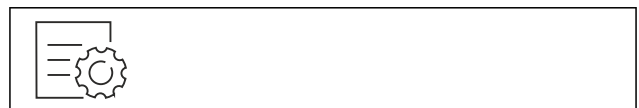


Fig. 173

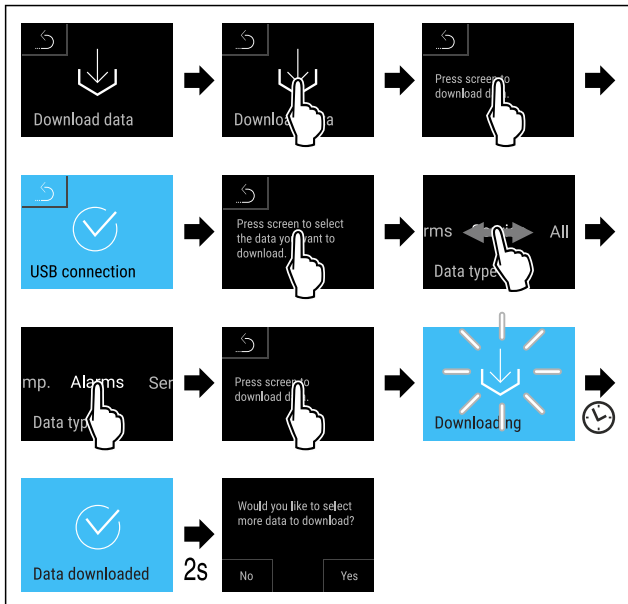


Fig. 174

- ▶ Виконати кроки згідно з малюнком.
- ▷ Завантаження даних на USB-накопичувач необхідне.
- ▷ Подальші набори даних можна вибрати і завантажити.

6.2.25 Калібрування датчика



Калібрування датчика служить для того, щоб вирівняти різницю між показаною температурою і фактичною температурою у пристрої.

Діапазон налаштування С-датчик (контрольний датчик): +/- 3 Кельвіна кроками по 0,1 Кельвіна.

Діапазон налаштування Р-датчик (датчик продуктів): +/- 9,9 Кельвіна кроками по 0,1 Кельвіна

Калібрування датчика



Fig. 175

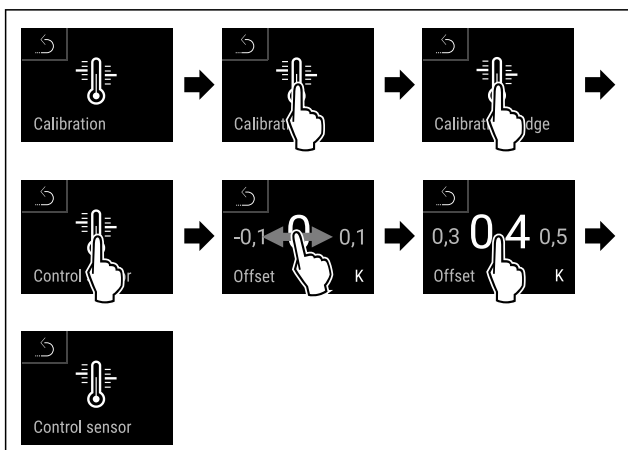


Fig. 176

- ▶ Виконати кроки згідно з малюнком.
- ▷ С-датчик калібрований.

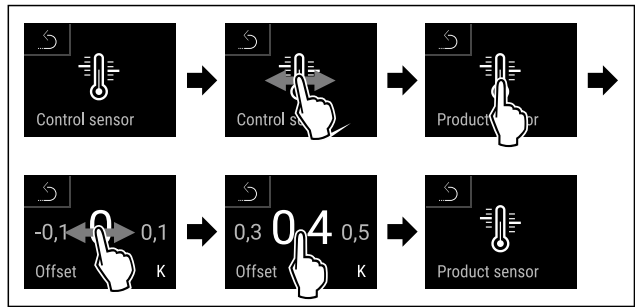


Fig. 177

- ▶ Виконати кроки згідно з малюнком.
- ▷ Р-датчик калібрований.
- ▷ Калібрування датчика завершено.

Вказівка

Відрегульована температура відображається на дисплеї протягом двох годин.

6.2.26 Сигнал попередження про підвищення



температури

Сигнал попередження про підвищення температури спрацює як тільки температура всередині виходить за межі налаштованого температурного діапазону, а також після спливання встановленого часу відтермінування.

Можна налаштувати наступні значення:

- Нижня межа температури кроками по 0,1 °C
- Верхня межа температури кроками по 0,1 °C
- Час затримки сигналу тривоги від 0 до 60 хвилин (налаштування „0“ означає, що сигнал тривоги на реле сигналізації не повторюється.)
- Частота повторення сигналу тривоги від 0 до 30 хвилин

Налаштувати сигнал попередження про підвищення температури

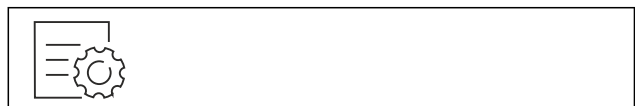


Fig. 178



Fig. 179

- ▶ Виконати кроки згідно з малюнком.



Fig. 180

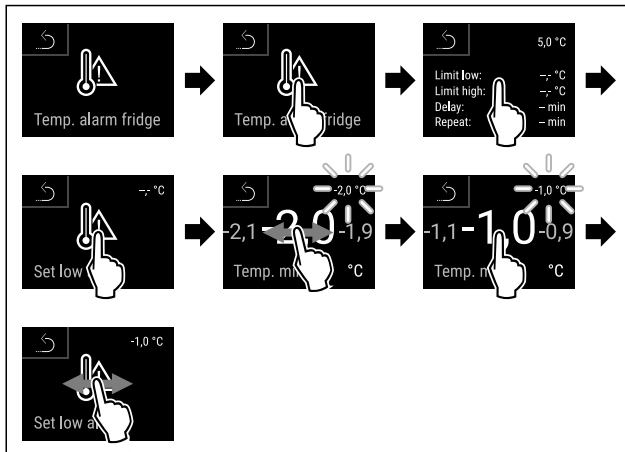


Fig. 181

- ▶ Виконати кроки згідно з малюнком.
- ▷ Нижня межа температури налаштована.

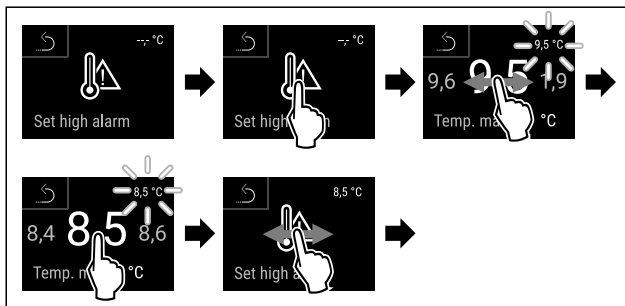


Fig. 182

- ▶ Виконати кроки згідно з малюнком.
- ▷ Верхня межа температури налаштована.

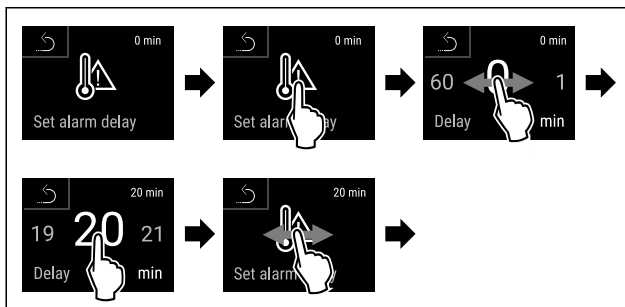


Fig. 183

- ▶ Виконати кроки згідно з малюнком.
- ▷ Час затримки сигналу тривоги налаштовано.

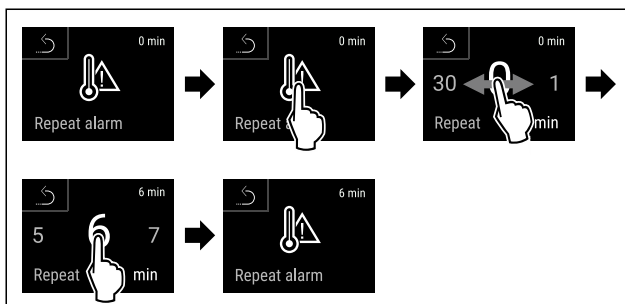


Fig. 184

- ▶ Виконати кроки згідно з малюнком.
- ▷ Інтервал повторення сигналу тривоги налаштовано.
- ▷ Сигнал попередження про підвищення температури налаштовано.

Показати значення налаштованого сигналу попередження про підвищення температури



Fig. 185

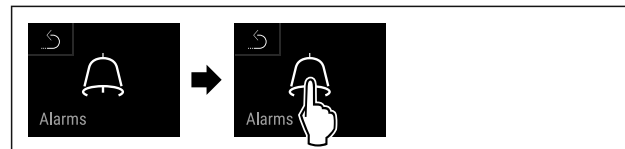


Fig. 186

- ▶ Виконати кроки згідно з малюнком.



Fig. 187

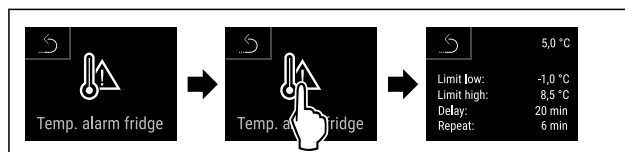


Fig. 188

- ▶ Виконати кроки згідно з малюнком.
- ▷ Показуються значення налаштованого сигналу попередження про підвищення температури.

6.2.27 Сигнал попередження про незачинені

дверцята



За допомогою цієї функції активується або деактивується сигнал попередження про незачинені дверцята. Сигнал попередження про незачинені дверцята лунає, якщо двері залишаються відкритими надто довго. Сигнал попередження про незачинені дверцята активовано під час постачання. Ви можете налаштувати час від відкриття дверей до спрацювання сигналу попередження про незачинені двері.

Доступні такі значення:

- 15 с
- 30 с
- 60 с
- 90 с
- 120 с
- 150 с
- 180 с
- Вимк.

Налаштування сигналу попередження про незачинені дверцята



Fig. 189

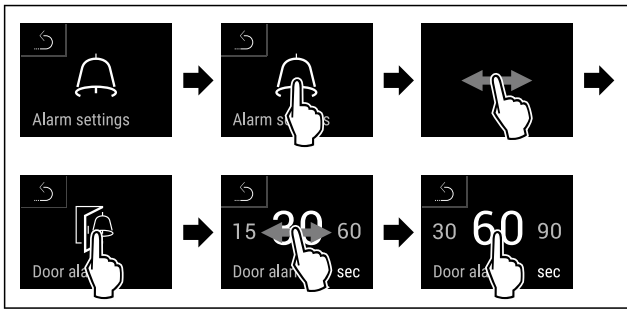


Fig. 191 Ілюстративне зображення: перемикання сигналу попередження про незачинені дверцята з 30 с на 60 с.

- ▶ Виконати кроки згідно з малюнком.
- ▷ Сигнал попередження про незачинені дверцята налаштовано.

Деактивація сигналу попередження про незачинені дверцята



Fig. 192

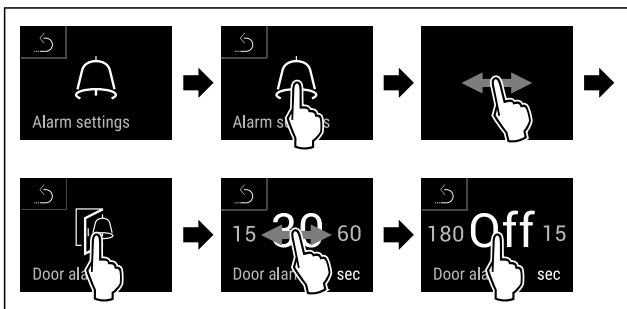
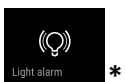


Fig. 193

- ▶ Виконати кроки згідно з малюнком.
- ▷ Сигнал попередження про незачинені дверцята деактивовано.

6.2.28 Сигнал попередження про світло



Це налаштування дозволяє візуальні аварійні повідомлення на дисплеї додатково виділяти блиманням освітлення пристрою.

Активувати сигнал попередження про світло



Fig. 194

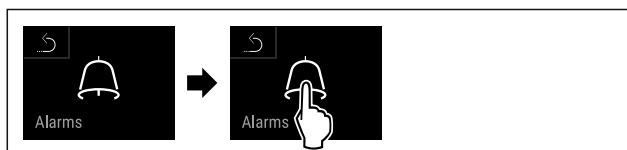


Fig. 195

- ▶ Виконати кроки згідно з малюнком.

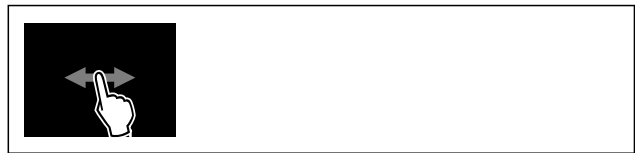


Fig. 196

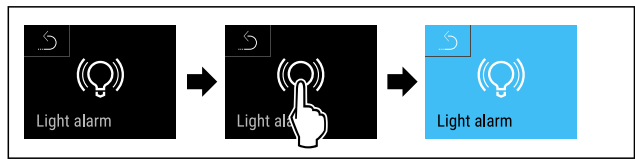


Fig. 197

- ▶ Виконати кроки згідно з малюнком.
- ▷ Сигнал попередження про світло активовано.

Деактивувати сигнал попередження про світло

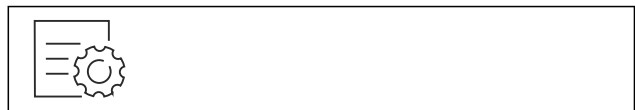


Fig. 198



Fig. 199

- ▶ Виконати кроки згідно з малюнком.



Fig. 200

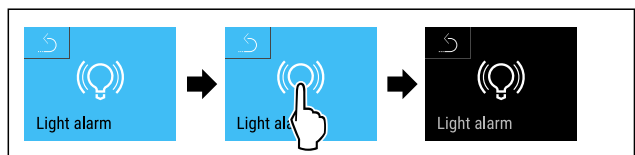


Fig. 201

- ▶ Виконати кроки згідно з малюнком.
- ▷ Сигнал попередження про світло деактивовано.

6.2.29 Імітація сигналів тривоги



Це налаштування уможливорює імітацію зміни температури у пристрої щоб перевірити функцію вірогідно підключених запобіжних пристроїв.

Запуск імітації сигналів тривоги



Fig. 202



Fig. 203

- ▶ Виконати кроки згідно з малюнком.



Fig. 204

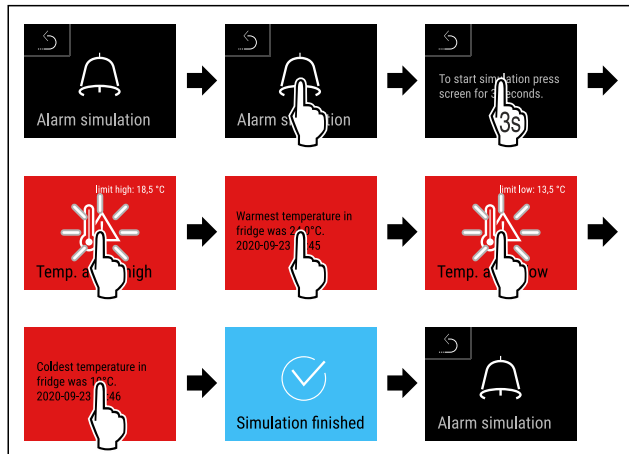
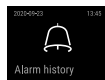


Fig. 205

- ▶ Виконати кроки згідно з малюнком.
- ▷ Імітацію проведено.
- ▷ Повинен спрацювати підключений запобіжний пристрій.

6.2.30 Протокол сигналів тривоги



Це налаштування уможливорює запит і видалення останніх 10 сигналів тривоги на пристрої.

Відображується наступне:

- Поточні дата і час
- Активні сигнали тривоги (червоний).
- Колишні сигнали тривоги, на яких ще не було запиту, відображаються як **не підтверджені (червоні)**. Підтвердження виконується рухом по наступним помилкам.
- Сигнали тривоги, на яких був запит, відображаються як **підтверджені**.
- Видалення всіх сигналів тривоги (також активних і не підтверджених сигналів тривоги).

Показати протокол сигналів тривоги і видалення сигналу тривоги



Fig. 206

-або-

- ▶ Через символ індикації на нижньому краю дисплею статусу.

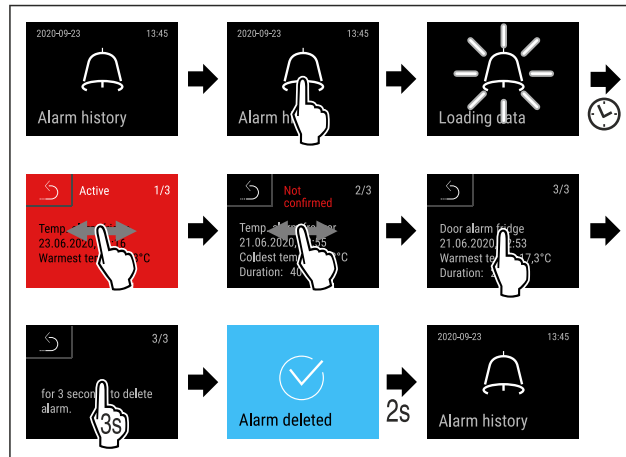


Fig. 207

- ▶ Виконати кроки згідно з малюнком.
- ▷ Виконано запит і видалення сигналу тривоги.

Показати протокол сигналів тривоги і видалення всіх сигналів тривоги



Fig. 208

-або-

- ▶ Через символ індикації на нижньому краю дисплею статусу.

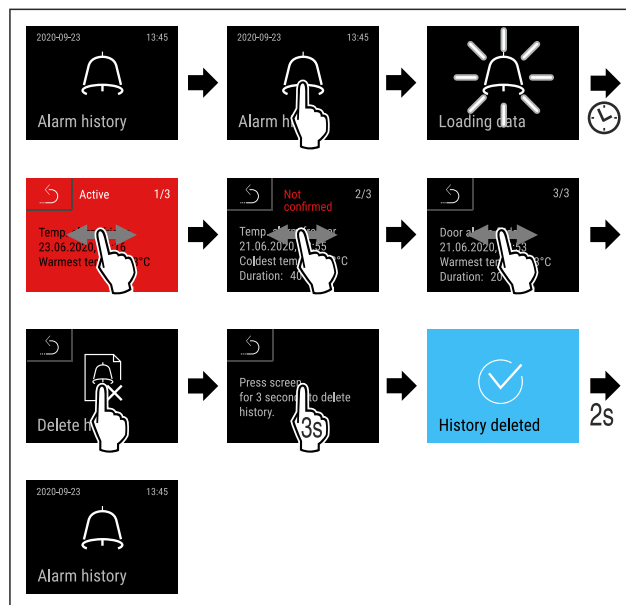
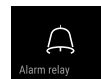


Fig. 209

- ▶ Виконати кроки згідно з малюнком.
- ▷ Виконано запит і видалення всіх сигналів тривоги.

6.2.31 Передача сигналу тривоги



Це налаштування уможливорює передачу одного або кількох сигналів тривоги на зовнішній приймач сигналів тривоги, підключений до пристрою.

Можна вибрати наступні налаштування:

- Тип сигналу тривоги:
 - Сигнал попередження про незачинені дверцята

- Сигнал попередження про підвищення температури
- Сигнали попередження про незачинені дверцята та про підвищення температури
- Все
- Підтвердити:
 - **Так:** Сигнал тривоги закінчується на пристрої та зовнішньому під'єднаному приймачі.
 - **Ні:** Сигнал тривоги квітується на пристрої і лишається активним на приймачі до усунення помилки.
- Актуалізувати (відображається лише якщо під час підтвердження вибрати „Так“):
 - **Так:** Сигнал тривоги повторюється.

Сигнал попередження про підвищення температури за встановленим часом (див. 6.2.26 Сигнал попередження про підвищення температури) (Якщо час затримки сигналів тривоги встановлено на „0“, то на реле сигналізації сигнали тривоги також не повторюються.)

Сигнал попередження про незачинені дверцята через 1 або 4 хвилини * (див. 6.2.27 Сигнал попередження про незачинені дверцята)

- **Ні:** Сигнал тривоги квітовано тривалий час.

Активувати передачу сигналу тривоги



Fig. 210

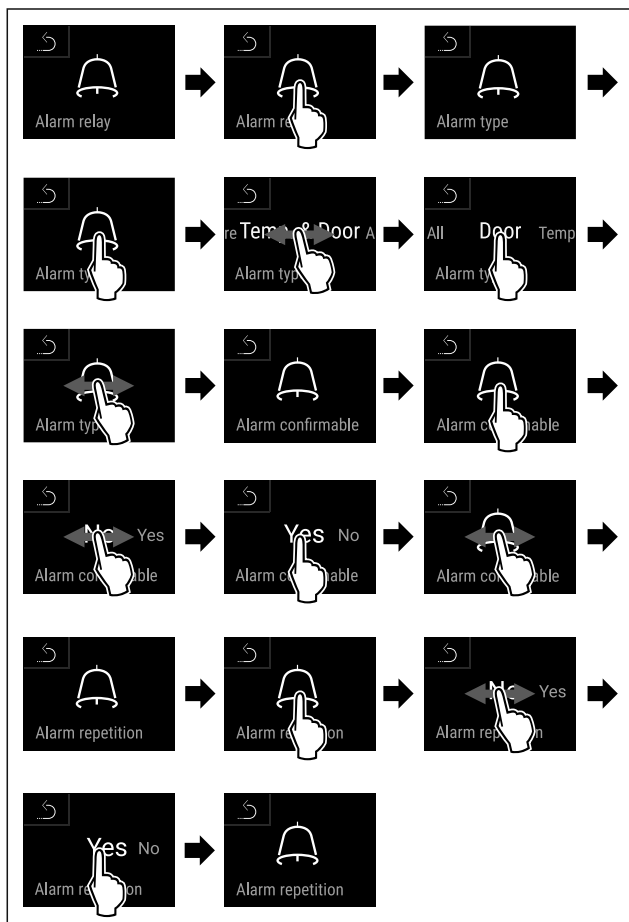


Fig. 211

- ▶ Виконати кроки згідно з малюнком.
- ▷ Передача сигналів тривоги налаштована.

6.2.32 Демонстраційний режим



Демонстраційний режим – це спеціальна функція для дилерів, які хочуть наочно продемонструвати функції пристрою. Якщо активувати демонстраційний режим, усі функції охолодження будуть вимкнені.

Якщо ви вмикаєте пристрій і на дисплеї індикації стану з'являється літера «D», це означає, що демонстраційний режим вже активовано.

Якщо ви активуєте демонстраційний режим, а потім знову деактивуєте його, пристрій відновлює заводські налаштування. (див. 6.2.33 Скидання до заводських налаштувань)

Активація демонстраційного режиму



Fig. 212

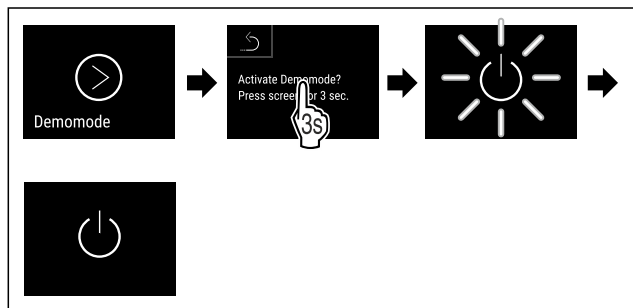


Fig. 213

- ▶ Виконати кроки згідно з малюнком.
- ▷ Демонстраційний режим активовано.
- ▷ Пристрій вимкнено.
- ▶ Увімкнути пристрій. (див. 4.16 Увімкнення пристрою (перше введення в експлуатацію))
- ▷ На дисплеї індикації стану з'являється літера «D».

Деактивація демонстраційного режиму



Fig. 214

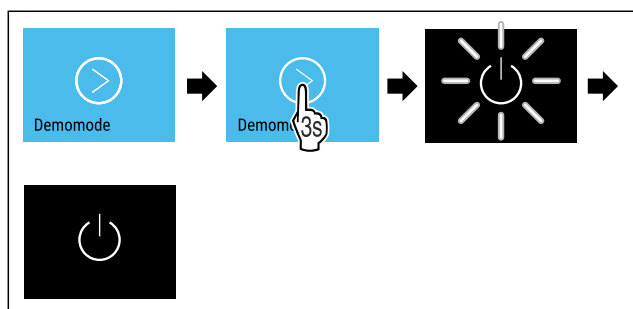


Fig. 215

- ▶ Виконати кроки згідно з малюнком.
- ▷ Демонстраційний режим деактивовано.
- ▷ Пристрій вимкнено.
- ▶ Увімкнути пристрій. (див. 4.16 Увімкнення пристрою (перше введення в експлуатацію))
- ▷ Пристрій скидається до заводських налаштувань.

6.2.33 Скидання до заводських налаштувань



Використовуйте цю функцію для скидання всіх налаштувань до заводських значень за замовчуванням. Всі налаштування, виконані раніше, скидаються до первинного налаштування.

Виконання скидання



Fig. 216

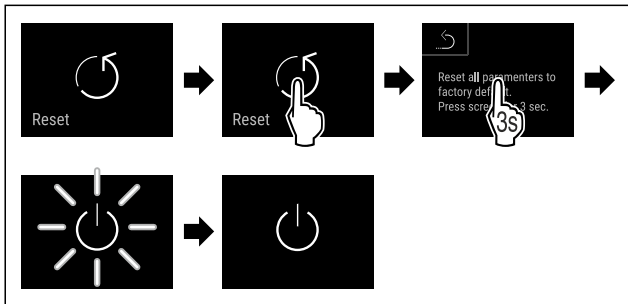


Fig. 217

- ▶ Виконати кроки згідно з малюнком.
- ▷ Пристрій скинуто.
- ▷ Пристрій вимкнено.

Вказівка

Скидання до заводських налаштувань під час роботи від акумулятора: Повторний запуск можливий лише за наявності напруги в мережі.

- ▶ Повторно запустити пристрій. (див. 4.16 Увімкнення пристрою (перше введення в експлуатацію))

6.3 Повідомлення

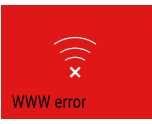

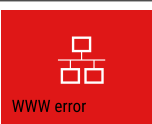
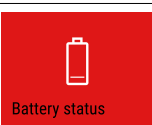
6.3.1 Попередження

Попередження супроводжуються акустично звуковим сигналом та оптично символом на дисплеї. Звуковий сигнал посилюється і стає голоснішим до квітання повідомлення.

Повідомлення (червоний)	Причина	Усунення
<p>Відкрийте дверцята</p>	<p>Повідомлення з'являється, коли двері відкриті надто довго.</p>	<p>Закрийте дверцята. Коротко натисніть. Сигнал тривоги закінчується.</p> <p>Вказівка Час до появи повідомлення можна налаштувати. (див. 6.2.27 Сигнал попередження про незачинені дверцята)</p>
<p>Сигнал попередження про підвищення температури</p>	<p>Повідомлення з'являється, коли температура не відповідає налаштованій температурі. Можливі причини різниці температури: Вкладаються теплі охолоджувані продукти. Під час перекладання чи виймання продуктів всередину потрапило багато теплого повітря. Довгий час була відсутня подача електроенергії.</p>	<p>Коротко натисніть. Показується інформація стосовно помилок і статусу пристрою. Коротко натисніть. Найвища /найнижчі температура, дата і час відображаються. Коротко натисніть. Показується екран статусу. Поточна температура та символ тривоги блимають червоним до досягнення встановленої температури. Перевірити якість охолоджуваних продуктів.</p>

Повідомлення (червоний)	Причина	Усунення
 <p>Помилка</p>	<p>Пристрій несправний, виникла помилка пристрою або в компоненті пристрою виявлено помилку.</p>	<p>Перекласти охолоджувані продукти. Коротко натисніть. Показується код помилки (наприклад ВТ021).</p>  <p>Коротко натисніть. Якщо є, показується подальший код помилки</p>  <p>або показується екран статусу з блимаючим символом помилки.</p> <p>Рух по дисплею або дотик до дисплею знову показує код (коди) помилки. Запишіть код помилки й зверніться до служби сервісного обслуговування. (див. 9.3 Служба сервісного обслуговування)</p>
	<p>Повідомлення показує, що активний режим захисту заморожування (наприклад через часті відкривання дверей або завантаження продуктів).</p>	<p>Коротко натисніть. FRZ.PROT показується.</p>  <p>Коротко натисніть. Показується екран статусу з блимаючим символом помилки.</p>  <p>Рух по дисплею або дотик до дисплею знову показує повідомлення. Після кількох годин пристрій самостійно переходить у нормальний режим роботи і повідомлення гасне. Альтернатива – режим і повідомлення можна закінчити через тривалий дотик. Якщо повідомлення відображається знову, зверніться до служби сервісного обслуговування. (див. 9.3 Служба сервісного обслуговування)</p>
 <p>Перебої з подачею електроенергії</p>	<p>Повідомлення з'являється у випадку переривання подачі електроенергії. Користувацький інтерфейс продовжує працювати в режимі акумулятора. Усі функції окрім охолодження та освітлення залишаються активованими.</p>	<p>Коротко натисніть. Стан заряду батареї, показується інформація стосовно помилок і статусу пристрою</p> <p>Коротко натисніть. Найвища температура, проміжок часу і кількість переривань струму відображаються.</p> <p>Коротко натисніть. Показується екран статусу. Поточна температура та символ тривоги блимають червоним до досягнення встановленої температури. Перевірити якість охолоджуваних продуктів.</p>
 <p>Defrost помилка</p>	<p>Автоматичне розморожування не працює безпомилково. Останні 5 циклів розморожування не були успішними.</p>	<p>Короткий дотик. Сигнал тривоги закінчується. Зв'яжіться зі службою сервісного обслуговування. (див. 9.3 Служба сервісного обслуговування)</p>
 <p>WLAN-помилка</p>	<p>WLAN з'єднання перерване.</p>	<p>Перевірити з'єднання. Короткий дотик. Сигнал тривоги закінчується.</p>

Керування

Повідомлення (червоний)	Причина	Усунення
 <p>WWW error</p> <p>WWW-помилка WLAN</p>	Повідомлення з'являється, коли нема інтернет з'єднання через WLAN.	Перевірити з'єднання. Короткий дотик. Сигнал тривоги закінчується.
 <p>LAN error</p> <p>LAN-помилка</p>	LAN з'єднання перерване.	Перевірити з'єднання та мережевий кабель. Короткий дотик. Сигнал тривоги закінчується.
 <p>WWW error</p> <p>WWW-помилка LAN</p>	Повідомлення з'являється, коли нема інтернет з'єднання через LAN.	Перевірити з'єднання. Короткий дотик. Сигнал тривоги закінчується.
 <p>Battery status</p> <p>Батарея помилка</p>	Низький рівень заряду акумулятора пристрою (залишилось макс. 20 %).	Відновити живлення пристрою від електромережі і через 12 годин перевірити, чи збільшився рівень заряду. Якщо ні, зверніться до служби сервісного обслуговування (див. 9.3 Служба сервісного обслуговування) або поміняйте акумулятор. (див. 8.4 Замінити батарею пристрою) Короткий дотик. Сигнал тривоги закінчується.

6.3.2 Нагадування

Нагадування з'являється, коли є потреба в дії. Вони супроводжуються акустично звуковим сигналом та оптично символом на дисплеї. Квітування повідомлення через натиснення клавіші підтвердження.

Повідомлення (жовтий)	Причина	Усунення
 <p>Maintenance</p> <p>Технічне обслуговування нагадування</p>	Повідомлення з'являється, коли закінчується таймер встановленого інтервалу технічного обслуговування.	Короткий дотик. Нагадування закінчується. Вказівка Інтервал технічного обслуговування можна налаштувати (див. 6.2.11 Нагадування про інтервал технічного обслуговування).
 <p>Min./max. memory</p> <p>Кріплення нагадування</p>	Повідомлення з'являється, коли пам'ять для записування температури (999 годин) заповнено.	Короткий дотик. Нагадування закінчується. Найстаріші дані переписуються. Вказівка Записування температури можна скинути. (див. 6.2.4 Запис температури)
 <p>Alarm history</p> <p>Протокол тривоги сигналів</p>	Повідомлення з'являється, коли є більше 10 непідтверджених аварійних повідомлень.	Короткий дотик. Перевірити повідомлення. Нагадування закінчується.
 <p>Manually opened</p> <p>Вручну відкрито</p>	Повідомлення з'являється, коли закриті електронікою двері відкриті вручну.	Зачиніть двері. Короткий дотик. Нагадування закінчується.

7 Оснащення

7.1 Запобіжний замок

Пристрій оснащено електронним замком.

Можливі функції:

- Блокувати та розблокувати замок дверей з кодом дверей. (див. 6.2.6 Блокування дверей)
- Активувати/деактивувати автоматичне блокування дверей. (див. 6.2.6 Блокування дверей)
- Керування через дистанційне керування. (див. 6.2.10 Дистанційне керування)

7.1.1 Аварійне розблокування

У випадку перебоїв з подачею електроенергії відкриття дверей можливе за допомогою ключа аварійного розблокування.

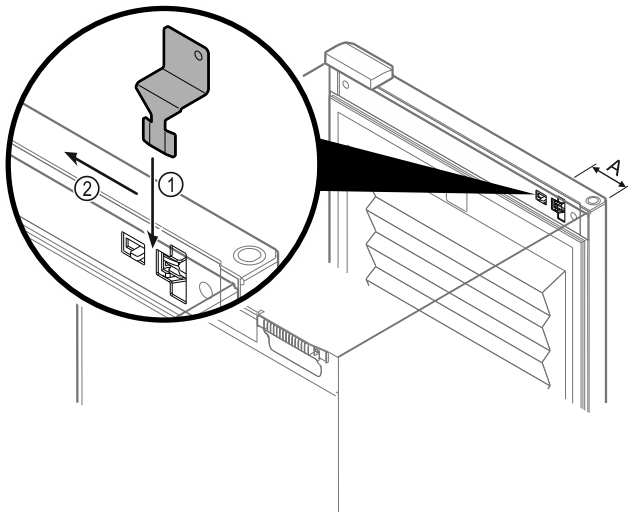


Fig. 218

- ▶ Розмістити ключ аварійного розблокування на заданому місці Fig. 218 (A) \approx 100 мм.
- ▶ Вставити ключ аварійного розблокування між дверми та корпусом пристрою зверху до упору Fig. 218 (1).
- ▶ Потягнути ключ аварійного розблокування у напрямку сторони шарніра Fig. 218 (2).
- ▷ Замок розблокований. Можна відкрити двері.

7.2 Дистанційне керування

Дистанційне керування дозволяє блокування та розблокування замку дверей з дистанції.

Перед використанням його треба з'єднати з пристроєм. (див. 6.2.10 Дистанційне керування)

Батарею можна замінити. (див. 8.4 Замінити батарею пристрою)

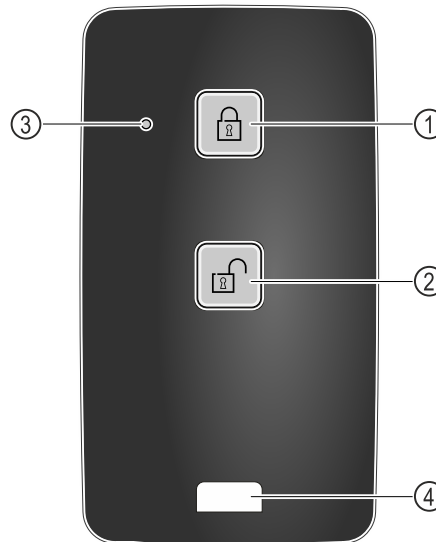


Fig. 219

- (1) Замок заблокувати
- (2) Замок розблокувати
- (3) Статус світлодіод
- (4) Кріпильна петля

7.2.1 Використати дистанційне керування

- ▶ Натисніть кнопку Fig. 219 (1) на дистанційному керуванні.
- ▷ Замок заблокований. Двері не можуть бути відкриті.
- ▶ Натисніть кнопку Fig. 219 (2) на дистанційному керуванні.
- ▷ Замок розблокований. Можна відкрити двері.
- ▶ Статусний світлодіод Fig. 219 (3) при натисненні клавші дає оптичне зворотне повідомлення.
- ▶ Петля Fig. 219 (4) для кріплення дистанційного керування наприклад на в'язці ключів.

7.3 Датчики

Пристрій можна оснащувати наступними датчиками для контролю температури:

- Запобіжний датчик термостату
- С-датчик
- Р-датчик

7.3.1 Запобіжний датчик термостату

Запобіжний датчик термостату контролює опускання температури і таким чином захищає від надто низьких температур (Freeze Protect). Якщо температура опускається нижче порогового значення, пристрій автоматично регулює температуру. Повідомлення про помилку FRZ. PROT (Freeze Protect) (див. 6.3 Повідомлення) з'являється.

Вказівка

Не закривати запобіжний датчик термостату.

7.3.2 С-датчик (контрольний датчик)

С-датчик встановлений стаціонарно і регулює внутрішню температуру пристрою. С-датчик можна калібрувати за потреби. (див. 6.2.25 Калібрування датчика)

7.3.3 Р-датчик (еталонний датчик)

Р-датчик вставлений стаціонарно всередині, щоб цілеспрямовано записати і контролювати температуру в цьому місці. Якщо налаштована температура перевищується в цьому місці, датчик видає сигнал тривоги. Р-датчик можна калібрувати за потреби. (див. 6.2.25 Калібрування датчика)



7.4 Інформація датчика

Ця функція робить можливим вибір між С-датчиком і Р-датчиком.

Переконайтеся, що виконана така умова:

- Р-датчик підключено до пристрою. (див. 7.5 Інтерфейси)

7.4.1 С-датчик вибрати



Fig. 220

- ▶ Переміщувати праворуч або ліворуч до появи відповідної функції.

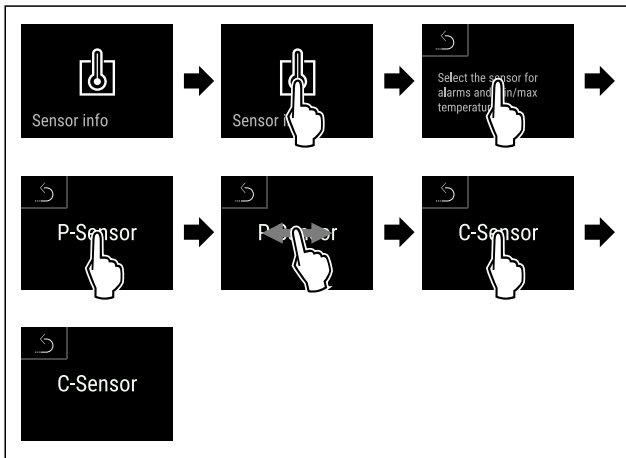


Fig. 221

- ▶ Виконати кроки згідно з малюнком.
- ▷ С-датчик вибраний.

7.4.2 Р-датчик вибрати

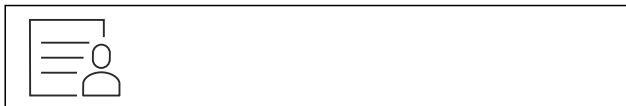


Fig. 222

- ▶ Переміщувати праворуч або ліворуч до появи відповідної функції.

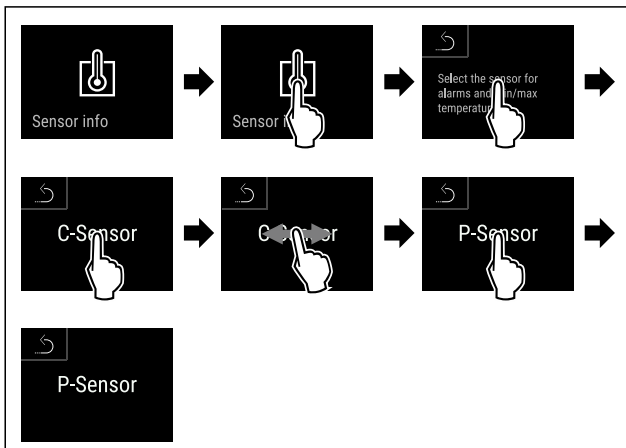


Fig. 223

- ▶ Виконати кроки згідно з малюнком.
- ▷ Р-датчик вибраний.

7.5 Інтерфейси

На зворотній стороні пристрою знаходяться різні можливості підключення.

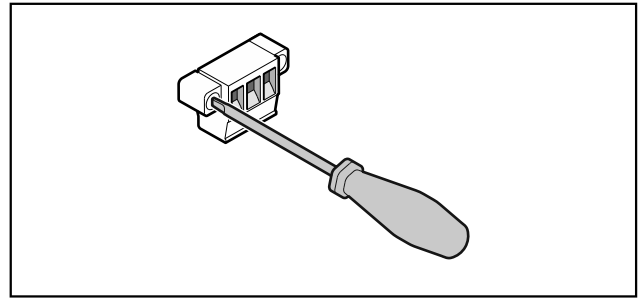


Fig. 224

Вказівка

Штекери захищені гвинтами. Щоб мати можливість витягнути штекери, демонтувати гвинти праворуч і ліворуч.

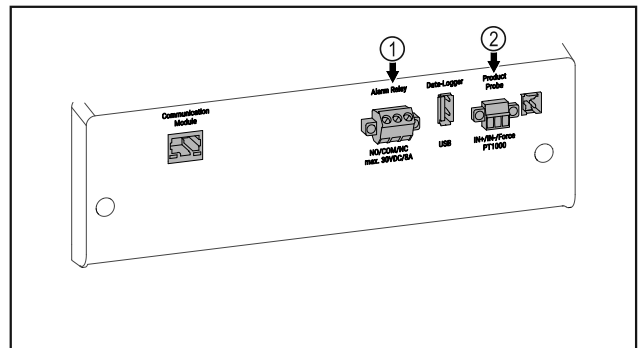


Fig. 225

- (1) Безпотенційний вихід
- (2) Підключення для Р-датчика

7.5.1 Безпотенційний вихід сигналу тривоги



ПОПЕРЕДЖЕННЯ

Небезпека пошкодження пристрою через биття струмом!
 ▶ Підключення пристрою до зовнішньої аварійної сигналізації можуть здійснювати лише кваліфіковані спеціалісти!

Ці три контакти можна використовувати для підключення оптичної або акустичної аварійної сигналізації. Підключення розраховане максимум на **30 V (DC) - 8 A** з запобіжного дрібного джерела напруги SELV (**мінімальний струм 150 mA**).

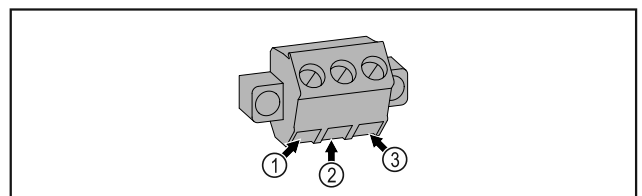


Fig. 226

- (1) NO (normally open)
Роз'єм контрольної лампи, яка активується у звичайному режимі роботи або за відкритого пристрою.
- (3) NC (normally closed)
Роз'єм аварійної лампи або акустичного аварійного датчика, що активується за відсутності напруги живлення.

- (2) COM (common)
Зовнішнє джерело
напруги

7.5.2 Підключення для Р-датчика

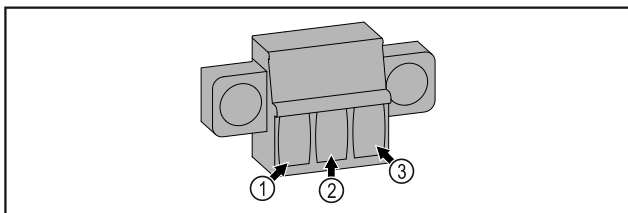


Fig. 227

- (1) IN+ (Вимірювальна лінія +)
(2) IN- (спільна зворотня лінія -)
(3) FORCE (Живлення +)

8 Технічне обслуговування

8.1 План технічного обслуговування

Роботи з технічного обслуговування слід виконувати регулярно для дотримання функціонування пристрою.



ОБЕРЕЖНО

Некваліфіковане технічне обслуговування може призвести до отримання травми чи пошкодження!
Небезпека травмування та матеріальних збитків.

- Роботи з технічного обслуговування повинні виконувати лише навчені спеціалісти.



ПОПЕРЕДЖЕННЯ

Небезпека короткого замикання від деталей під напругою!

Ураження струмом або пошкодження електронної частини.

- **Вимкніть пристрій.**

- Витягнути штекер із розетки чи вимкнути запобіжник.

Вказівка

Можна функцію нагадування для технічного обслуговування. (див. 6.2.11 Нагадування про інтервал технічного обслуговування)

Вказівка

Рекомендується створити протокол технічного обслуговування, де будуть записані всі виконані роботи (ремонт, перевірка).

Вказівка

Liebherr рекомендує щорічно проводити технічне обслуговування. Для отримання індивідуальної пропозиції зверніться до сервісної служби (див. 9.3 Служба сервісного обслуговування).

Конструктивний елемент	Операція	Інтервал технічного обслуговування
Деталі з листового металу	Перевірити на ушкодження та корозію. Заміна ушкоджених частин: (див. 9.3 Служба сервісного обслуговування)	Щорічно
Двері, шарніри	Перевірити вирівнювання (див. 4.14 Вирівнювання дверцят), плавність ходу і міцність посадки.	Щорічно
Замок, ручка дверей *	Перевіряти легкість ходу і міцність посадки.	Щорічно
Прокладка дверцят	Перевіряти на ушкодження, зношення і міцність посадки. Заміну прокладки дверцят можна замовити в сервісній службі (див. 9.3 Служба сервісного обслуговування).	Щорічно
Датчик	Калібрування датчика. (див. 6.2.25 Калібрування датчика)	Щорічно
Проведення датчика	Перевірити цілісність герметику.	Щорічно
Батарея	Замінити батарею пристрою. Заміна батареї силами відділу сервісу. (див. 8.4 Замінити батарею пристрою)	Від 5 до 10 років
Поверхні	Чищення (див. 8.3 Чищення пристрою)	Рекомендація: щомісяця та/або за потреби чи по нормам на місці встановлення
Поверхні	Дезінфекція	Рекомендація: щомісяця та/або за потреби чи по нормам на місці встановлення

Конструктивний елемент	Операція	Інтервал технічного обслуговування
Місце встановлення, пристрій	Знезараження Пристрій призначений для знезараження простору пероксидом водню H ₂ O ₂ . Не можна при цьому перевищувати значення наступної специфікації з використання: Концентрація максимум 250 ppm. Волога максимум 85 %. Максимально допустима температура в приміщенні згідно класу клімату. (див. 1.4 Область застосування пристрою)	Рекомендація: за потреби або по нормам на місці встановлення максимум 2 рази на рік
Вентилятор вентиляційна щілина	Чищення (див. 8.3.3 Очищення кожуха вентилятора)	Щорічно
Передача сигналу тривоги Датчик	Перевіряти міцність посадки штекерних з'єднань.	Щорічно
Мережевий кабель	Перевірте на ушкодження.	Щорічно або При зміні місця розташування
Кут перекидання	Перевіряти працездатність і міцність посадки.	Щорічно або При зміні місця розташування
Ніжки / ролики	Перевіряти працездатність, ушкодження і міцність посадки. Замінити ушкоджені деталі. (див. 9.3 Служба сервісного обслуговування)	Щорічно

8.2 Пристрій розморозити



ПОПЕРЕДЖЕННЯ

Неналежне розморозжування пристрою!
Травми та ушкодження.

- ▶ Для пришвидшення процесу розморозження не використовувати механічні пристрої або інші засоби, ніж ті, що рекомендував виробник.
- ▶ Заборонено використовувати електричні обігрівачі або пару, відкрите полум'я чи аерозоль для відтавання.
- ▶ Не видаляти лід з допомогою гострих предметів.

Розморозжування відбувається автоматично. Тала вода через отвір для стоку виходить і випаровується.

Для забезпечення належної функціональності пристрою рекомендується виконувати розморозжування за сильного утворення льоду. Ступінь утворення льоду у камері залежить від місця розташування (наприклад високої вологості повітря), налаштування пристрою та коректності дій користувача.

Ручне розморозжування:

- ▶ Вимкніть пристрій. (див. 6.2.2 Вмикання/вимикання пристрою)
- ▶ Витягніть штекер.
- ▶ Перекласти охолоджені продукти.
- ▶ На час розморозжування дверцята пристрою повинні залишатися відчиненими.
- ▶ Витріть залишки води шматком тканини і помийте отвір для стоку і пристрій.

8.3 Чищення пристрою

8.3.1 Підготовка



ПОПЕРЕДЖЕННЯ

Небезпека короткого замикання від деталей під напругою!

Ураження струмом або пошкодження електронної частини.

- ▶ **Вимкніть пристрій.**
- ▶ Витягнути штекер із розетки чи вимкнути запобіжник.



ПОПЕРЕДЖЕННЯ

Небезпека пожежі

- ▶ Уникайте пошкодження контуру охолодження.

- ▶ Розвантажте пристрій.
- ▶ Витягніть штекер.
- ▶ Враховуйте вказівки з транспортування пристрою. (див. 4.3 Транспортування пристрою)

8.3.2 Почистити корпус

УВАГА

Неналежне очищення!

Ушкодження на пристрої.

- ▶ Використовувати виключно м'які ганчірки та рН-нейтральні універсальні засоби чищення.
- ▶ Не користуйтеся губками, які дряпають поверхню.
- ▶ Не використовуйте їдкі, абразивні засоби для миття, а також засоби із вмістом піску, хлористих сполук або кислот.



ПОПЕРЕДЖЕННЯ

Гарячий пар може призвести до отримання травми чи пошкодження пристрою!

Гаряча пара може призвести до опіків та пошкодити поверхні.

- ▶ Не використовуйте засоби чищення паром!

УВАГА

Небезпека пошкодження через коротке замикання!

- ▶ При очищенні пристрою звертати увагу на те, щоб промивальна вода не потрапляла у електричні компоненти.

- ▶ Витирайте корпус м'якою, чистою ганчіркою. При сильному забрудненні використовуйте лише невелику кількість теплої води з нейтральним мийним засобом. Скляні поверхні можна додатково очищати засобом для чищення скла.
- ▶ Раз на рік чистити спіраль конденсатора. Якщо спіралі конденсатора не чистити, це призводить до значного скорочення ефективності пристрою.

8.3.3 Очищення кожуха вентилятора

УВАГА

Небезпека пошкодження через коротке замикання!

- ▶ При очищенні пристрою звертати увагу на те, щоб промивальна вода не потрапляла у електричні компоненти.

УВАГА

Неналежне очищення!

Ушкодження на пристрої.

- ▶ Використовувати виключно м'які ганчірки та рН-нейтральні універсальні засоби чищення.
- ▶ Не користуйтеся губками, які дряпають поверхню.
- ▶ Не використовуйте їдкі, абразивні засоби для миття, а також засоби із вмістом піску, хлористих сполук або кислот.

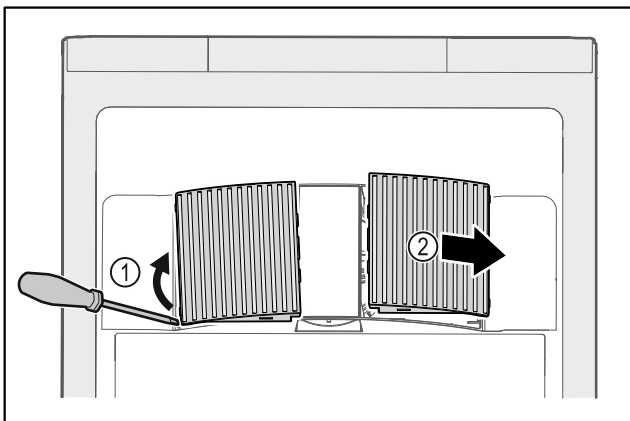


Fig. 228

- ▶ Кожух вентилятора обережно підважити зі сторони Fig. 228 (1) і витягнути рухом вперед Fig. 228 (2).
- ▶ Промити вентиляційну щілину кожухів вентилятора проточною водою. При сильному забрудненні використовуйте лише невелику кількість теплої води з нейтральним мийним засобом.
- ▶ Кожухи вентилятора повністю просушити повітрям.
- ▶ Вставити кожухи вентилятора знову у пристрій.

8.3.4 Почистити всередині



ПОПЕРЕДЖЕННЯ

Небезпека короткого замикання від деталей під напругою!

Ураження струмом або пошкодження електронної частини.

- ▶ **Вимкніть пристрій.**

- ▶ Витягнути штекер із розетки чи вимкнути запобіжник.



ПОПЕРЕДЖЕННЯ

Гарячий пар може призвести до отримання травми чи пошкодження пристрою!

Гаряча пара може призвести до опіків та пошкодити поверхні.

- ▶ Не використовуйте засоби чищення паром!

УВАГА

Неналежне очищення!

Ушкодження на пристрої.

- ▶ Використовувати виключно м'які ганчірки та рН-нейтральні універсальні засоби чищення.
- ▶ Не користуйтеся губками, які дряпають поверхню.
- ▶ Не використовуйте їдкі, абразивні засоби для миття, а також засоби із вмістом піску, хлористих сполук або кислот.

Вказівка

- ▶ Вихід талої води (див. 1.2 Загальний огляд пристрою та оснащення) : Для чищення використовуйте тонкий предмет, (наприклад, паличку з вату).

Вказівка

Забороняється пошкоджувати чи знімати заводську табличку усередині пристрою. Заводська табличка потрібна на випадок звернення до служби сервісного обслуговування. (див. 9.3 Служба сервісного обслуговування)

- ▶ Відкрийте дверцята.
- ▶ Розвантажте пристрій.
- ▶ Внутрішній простір та деталі оснащення необхідно промити теплою водою із невеликою кількістю мийного засобу. Не користуйтеся засобами для миття чи хімічними розчинниками із вмістом піску або кислоти.

8.3.5 Після чищення

- ▶ Висушіть пристрій та деталі оснащення.
- ▶ Підключіть пристрій та увімкніть його.
Температура достатньо низька:
- ▶ Вкласти охолоджені продукти.
- ▶ Регулярно повторювати очищення.
- ▶ Холодильну установку з теплообмінником (металева решітка ззаду на пристрої) чистити раз на рік, ретельно витираючи пил.

8.4 Замінити батарею пристрою

Батарея пристрою у випадку перебою з подачею електроенергії служить для запису перебігу температури, аварійних і сервісних повідомлень та для індикації аварійних повідомлень на дисплеї протягом приблизно 12 годин. При першому введенні в експлуатацію батарея потребує 24 години для заряджання та переходу у повністю працездатний стан.

Заміна батареї силами відділу сервісу (див. 9.3 Служба сервісного обслуговування) .

Обслуговування клієнтів

8.4.1 Замінити батарею



ПОПЕРЕДЖЕННЯ

Небезпека короткого замикання від деталей під напругою!

Ураження струмом або пошкодження електронної частини.

► **Вимкніть пристрій.**

► Витягнути штекер із розетки чи вимкнути запобіжник.

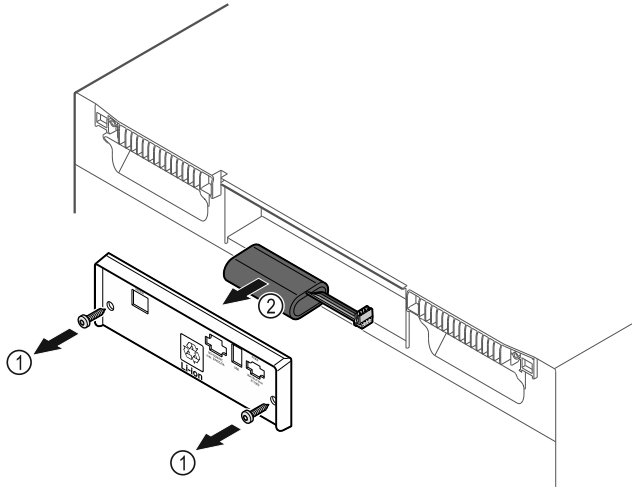


Fig. 229

- Викрутити гвинти і зняти кожух на задньому боці пристрою Fig. 229 (1).
- Батарею від'єднати та вийняти Fig. 229 (2).
- Встановити змінну батарею.
- Закрийте кожух і вкрутіть гвинти.
- Вставити лінію підключення до мережі.

Вказівка

- Батарею слід передати роздільній обробці сміття і утилізувати професійно і компетентно відповідно до діючих в даній місцевості норм та законів. **В жодному випадку не пошкодити або замкнути на коротко батарею!**

8.5 Замінити батарею дистанційного керування

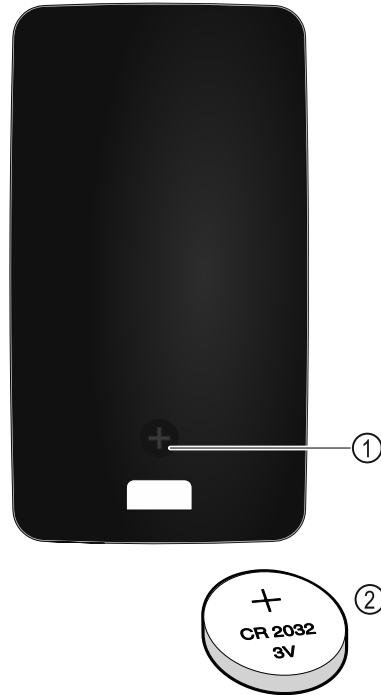


Fig. 230

Електроживлення дистанційного керування відбувається через батарею тип CR 2032 з 3В Fig. 230 (2), яку можна отримати в спеціальних магазинах.

8.5.1 Замінити батарею

- Викрутити гвинт Fig. 230 (1) дистанційного керування.
- Зніміть задню стінку.
- ▷ Відсік батареї відкритий.
- Замінити батарею.
- Закрити відсік батареї.
- Закрутити гвинт.

Вказівка

- Батарею слід передати роздільній обробці сміття і утилізувати професійно і компетентно відповідно до діючих в даній місцевості норм та законів. **В жодному випадку не пошкодити або замкнути на коротко батарею!**

9 Обслуговування клієнтів

9.1 Технічні дані

Діапазон температур

Охолодження | +5 °C

Максимальне навантаження на місце зберігання ^{A)}

Ширина пристрою	600 мм	750 мм
Решітчасті полиці	45 кг	60 кг
Скляна пластина	40 кг	40 кг
Дерев'яна полиця	45 кг	60 кг
Висувний ящик	50 кг	50 кг

A) У випадку сильного навантаження може мати місце легке прогинання.

Максимальне загальне завантаження та вага без упаковки			
Модель (див. 4.2 пристрою)	Розміри	Максимальне загальне завантаження	Вага без упаковки
HMF.. 4001*		225 кг*	65 кг*
HMF.. 4011*		225 кг*	83 кг*
HMF.. 5501*		300 кг*	82 кг*
HMF.. 5511*		300 кг*	101 кг*

Максимальний корисний об'єм
Корисний об'єм вказано на заводській табличці. (див. 1.2 Загальний огляд пристрою та оснащення)

Освітлення	
Клас енергоефективності A ¹⁾	Джерело світла
Цей виріб містить одне або декілька джерел світла класу енергоефективності F	Світлодіод

A¹⁾ Пристрій може містити джерела світла з різним класом енергоефективності. Вказується найнижчий клас енергоефективності.

Зазначення частоти WLAN	
Діапазон частоти	2,4 ГГц
Максимальна потужність випромінювання	<100 мВт
Мета використання радіопристрою	Включення в місцеву мережу WLAN для обміну даними

Умови встановлення	
Ступінь забруднення (середовище навколо пристрою)	PD2
Температура навколишнього середовища	+10 °C – +35 °C
Максимальна відносна вологість повітря	75 %, без утворення конденсату
Максимальна висота експлуатації над рівнем моря (м над рівнем моря)	2000 м 1500 м (скляні двері)

Помилка	Причина	Ліквідація
Пристрій не працює.	→ Пристрій не увімкнено.	▶ Ввімкніть пристрій.
	→ Штекер вставлений неправильно.	▶ Перевірте штекер.
	→ Запобіжник на розетці несправний.	▶ Перевірте запобіжник.
	→ Перебої з подачею електроенергії	▶ Пристрій необхідно закрити. ▶ Відчиняти двері можна за допомогою ключа аварійного розблокування. (див. 7.1 Запобіжний замок) ▶ За потреби покладіть продукти у децентралізовану холодильну/морозильну шафу, у випадку тривалого перебою з подачею електроенергії.

Електричні характеристики	
Номинальна напруга	Див. заводську табличку. (див. 1.2 Загальний огляд пристрою та оснащення)
Частота	
Потужність, що споживається	
Максимальні коливання напруги	+/-10 %
Категорія перевищення напруги	II

Дані відповідно до DIN 13277 виміряні за температури +5 °C				
Модель HMFvh	Споживання енергії (кВт год/24год)	Зростання температури за відмови мережі (мін)	Однорідність температурного поля (°K)	Постійність температури (°K)
4001	0,460	95	1,7	1,0
4011	0,741	65	2,7	1,7
5501	0,498	115	1,1	0,9
5511	0,794	65	1,6	1,0

Батарея пристрою	
Тип	1S2P/NCR 18650BF
Номинальна напруга	3,6 В DC
Ємність	6,7 А год

9.2 Технічна несправність

Пристрій сконструйовано та виготовлено для тривалої безперебійної експлуатації. Якщо виникає неполадка, перевірте, чи не викликана вона неправильним використанням пристрою. У такому випадку користувач самостійно сплачує за виконання ремонтних робіт (навіть протягом дії гарантії).

Вказані нижче неполадки можна ліквідувати самостійно.

9.2.1 Робота пристрою

Виведення з експлуатації

Помилка	Причина	Ліквідація
	→ Штекер пристрою вставлений неправильно.	▶ Перевірте штекер пристрою.
Температура недостатньо низька.	→ Дверцята пристрою зачинено не повністю.	▶ Закрийте дверцята пристрою.
	→ Недостатній притік і відтік повітря.	▶ Зніміть вентиляційні решітки та почистіть їх.
	→ Надто висока зовнішня температура.	▶ Забезпечити належні умови навколишнього середовища: (див. 1.4 Область застосування пристрою)
	→ Пристрій відкривався надто часто чи на тривалі проміжки часу.	▶ Зачекайте. Можливо, потрібний рівень температури відновиться самостійно. Якщо ні, зверніться до служби сервісного обслуговування. (див. 9.3 Служба сервісного обслуговування)
	→ Температуру встановлено неправильно.	▶ Налаштуйте нижчу температуру і перевірте через 24 години.
	→ Пристрій встановлено надто близько від джерела тепла (плита, система опалення тощо).	▶ Змінити місце встановлення пристрою або джерела тепла.
Дистанційне керування не працює.	→ Батарея дистанційного керування порожня.	▶ Замінити батарею.
	→ Радіозв'язок з пристроєм надто слабкий.	▶ Зменшити відстань до агрегату.
	→ Дистанційне керування не під'єднане.	▶ Приєднати дистанційне керування знову: (див. 6.2.10 Дистанційне керування)
	→ Дистанційне керування несправне.	▶ Зверніться до служби сервісного обслуговування. (див. 9.3 Служба сервісного обслуговування)

9.3 Служба сервісного обслуговування

Спочатку перевірте, чи можете ви усунути несправність самостійно. Якщо це неможливо, зверніться до служби сервісного обслуговування.

Адресу можна дізнатися в доданій брошурі „Liebherr-Service“ або за посиланням home.liebherr.com/service.



ПОПЕРЕДЖЕННЯ

Некваліфікований ремонт!
Травми.

- ▶ Ремонтні роботи та роботи із внесення конструктивних змін відносно пристрою та кабелю підключення до електромережі, які недостають описані (див. 8 Технічне обслуговування), повинні виконуватись тільки співробітниками сервісної служби.
- ▶ Пошкоджений кабель живлення міняти лише силами виробника або його сервісної служби або кваліфікованої подібним чином особи.
- ▶ В пристроях з штекером для підключення малопотужної апаратури заміна може виконуватись клієнтом.

9.3.1 Зв'язок зі службою сервісного обслуговування

Упевнитись, що є наступна інформація про пристрій:

- Назва пристрою (модель та індекс)
- Сервісний номер (сервіс)
- Серійний номер (Сер. №)

- ▶ Викликати інформацію про пристрій через дисплей (див. 6.2.20 Інформація про пристрій).

-або-

- ▶ Взяти інформацію про пристрій з заводської таблички. (див. 9.4 Заводська табличка)
- ▶ Занотувати інформацію про пристрій.
- ▶ Зверніться до служби сервісного обслуговування: Повідомте помилку та інформацію про пристрій.
- ▷ Це дозволить швидко та цілеспрямовано ліквідувати несправність.
- ▶ Дотримуйтесь подальших вказівок служби сервісного обслуговування.

9.4 Заводська табличка

Заводська табличка знаходиться всередині пристрою. Див. огляд пристрою.

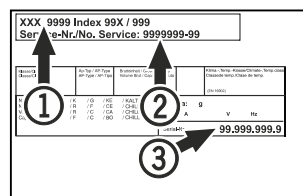


Fig. 231

- (1) Назва пристрою
- (2) Сервісний номер

- (3) Серійний номер

10 Виведення з експлуатації

- ▶ Розвантажте пристрій.
- ▶ Вимкніть пристрій.
- ▶ Витягніть штекер.
- ▶ У разі необхідності вийміть штекер пристрою: витягніть та одночасно перемістіть зліва праворуч.
- ▶ Помийте пристрій. (див. 8.3 Чищення пристрою)

- ▶ Залиште дверцята відчиненими, щоб запобігти виникненню неприємного запаху.

Вказівка

Ушкодження на пристрої або збій роботи!

- ▶ Зберігати пристрій після виведення з експлуатації лише при припустимій кімнатній температурі між -10 °C та +50 °C.

11 Утилізація

11.1 Підготовка пристрою до утилізації



Компанія Liebherr встановлює у деякі пристрої елементи живлення. Згідно з вимогами законодавства, з міркувань захисту довкілля на території ЄС кінцеві користувачі зобов'язані виймати такі елементи з відпрацьованих пристроїв. Якщо ваш пристрій містить елементи живлення, на пристрої розміщена відповідна вказівка.

Лампи Якщо лампи можна вийняти самостійно, не пошкодивши їх, такі лампи перед утилізацією теж слід вийняти.

- ▶ Виведення пристрою з експлуатації.
- ▶ Пристрій з елементами живлення: вийміть елементи живлення. Опис див. у розділі "**Технічне обслуговування**".
- ▶ Якщо можливо: вийняти лампи, не пошкодивши їх.

11.2 Утилізація пристрою в безпечний для довкілля спосіб



Пристрій містить цінні матеріали, тому його слід утилізувати окремо від несортваного домашнього сміття.



Елементи живлення слід утилізувати окремо від відпрацьованого пристрою. Для цього елементи живлення можна безкоштовно здати в торгове представництво або в пункт вторинної переробки / збирання вторинної сировини.

Лампи Зняті лампи слід утилізувати через відповідні системи збирання.

Для Німеччини: На місцевих пунктах вторинної переробки і пунктах збору вторинної сировини пристрій можна безкоштовно утилізувати через приймальний резервуар класу 1. При купівлі нового холодильника/морозильника та торговій площі > 400 м² торгове представництво також безкоштовно приймає відпрацьований пристрій.



ПОПЕРЕДЖЕННЯ

Холодоагент та масло, що виходять!

Пожежа. Застосовуваний холодоагент не завдає шкоди навколишньому середовищу, проте легко займається. Масло, що міститься, також легко займається. Холодоагент та масло, що виходять, можуть зайнятися при відповідно високій концентрації та при контакті із зовнішнім джерелом тепла.

- ▶ Не пошкодити трубопроводи контуру холодоагенту та компресор.

- ▶ Враховуйте вказівки з транспортування пристрою. (див. 4.3 Транспортування пристрою)

- ▶ Під час транспортування пристрою слід вжити заходів для захисту від пошкодження.

- ▶ Елементи живлення, лампи та пристрій слід утилізувати з дотриманням наведених вище вказівок.

12 Додаткова інформація

Подальша інформація по умовам гарантії в доданій сервісній брошурі або в інтернеті за адресою <https://home.liebherr.com>.

Коротка інструкція стосовно щоденного використання

У разі збою пристрою інформувати:

Ідентифікатор моделі / Інвентарний №:

Коротка інструкція стосовно щоденного використання

Інформація стосовно використання цієї короткої інструкції:

- Ця коротка інструкція не замінює повноцінну інструкцію з використання та навчання на пристрої.
- Ця коротка інструкція - допомога для щоденного використання і поводження з пристроєм.
- Прочитати повноцінну інструкцію з використання, а також вказівки з техніки безпеки з неї.

Ця коротка інструкція призначена для НMFvh 40../55.. таких моделей:



Ви можете відкрити повну версію інструкції з використання за допомогою QR-коду:



Цільове використання

Цей холодильник для ліків призначений для професійного зберігання продуктів за температури 5 °C.

Передбачуване неправильне використання

Не використовувати пристрій для наступного:

- Зберігання та охолодження:
 - хімічно нестабільних, горючих або їдких речовин
 - крові, плазми або інших фізіологічних рідин з метою ін'єкції, використання або введення у людське тіло
- Застосування у вибухонебезпечних зонах
- Використання на свіжому повітрі, а також у вологих місцях та в зоні досяжності бризок води

При зберіганні враховувати:

- Решітчаті полиці зміщувати в залежності від потрібної висоти.
- Враховувати максимальне завантаження.
- При досягненні температури зберігання, завантажити пристрій (дотримання холодильного ланцюжка).
- Тримати відкритою вентиляційну щілину вентилятора циркуляційного повітря у внутрішній камері.
- Охолоджені продукти не можуть торкатися випарника на задній стінці.
- Рідини зберігати у закритих резервуарах.
- Охолоджені продукти класти з відстанню між ними, щоб повітря могло циркулювати.

Індикація статусу

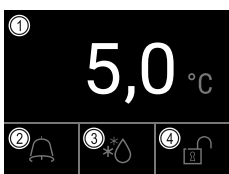


Fig. 232

- (1) Фактична температура
- (2) Аварійний статус
- (3) Статус процес розморожування
- (4) Статус блокування дверей

Показати запис температури

У записі температури відображається тривалість запису і максимальна та мінімальна температури, виміряні за цей час.

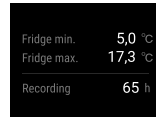


Fig. 233

Скинути запис температури

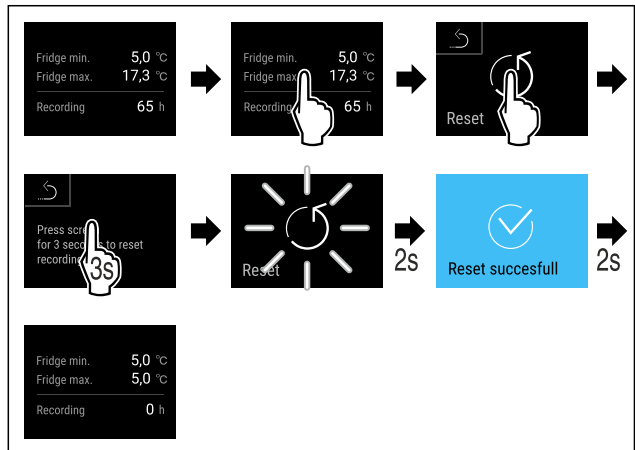


Fig. 234

Розблокувати замок дверей з PIN дверей

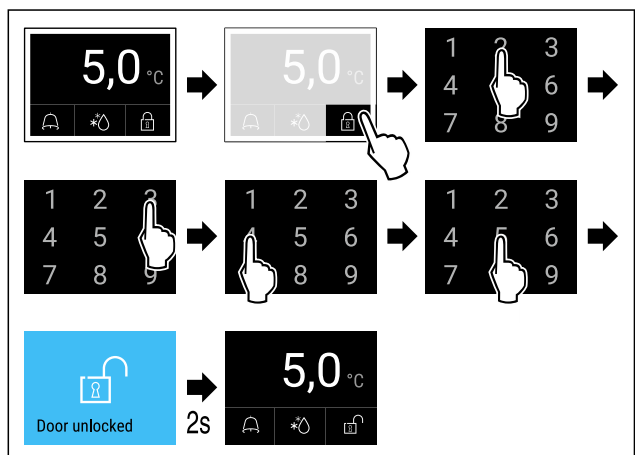


Fig. 235 Приклад показує PIN 2345

Показати протокол сигналу тривоги

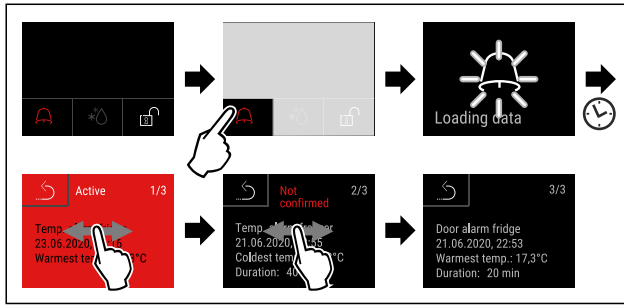


Fig. 238 Приклад показує активний сигнал тривоги, не підтверджений сигнал тривоги і підтверджений сигнал тривоги.

- ▷ Протокол сигналу тривоги показує активний, підтверджений і не підтверджений сигнал тривоги (максимум 10 сигналів тривоги).
- ▷ Видалити протокол сигналу тривоги: Див. інструкцію з використання.

Чищення пристрою

- ▶ Розвантажте пристрій.
- ▶ Витягніть штекер.
- ▶ Виконувати вказівки інструкції з використання.
- ▶ Після чищення повністю висушити пристрій і оснащення.
- ▶ Підключіть пристрій.
- ▶ Ввімкніть пристрій.
- ▶ При досягненні температури зберігання, завантажити пристрій.



Що робити у випадку несправності?

У випадку несправності на дисплеї пристрою з'являється повідомлення. Повідомлення мають різні значення:

Колір символу на дисплеї	Значення	Спосіб усунення
ЖОВТИЙ	Нагадування Нагадує про загальні процеси. Ви можете виконати ці процеси і таким чином усунути повідомлення.	Почитати у інструкції з використання і виконати кроки по усуненню.
ЧЕРВОНИЙ	Попередження З'являється у випадку порушень роботи. Прості порушення роботи можна усунути самостійно.	Почитати у інструкції з використання і виконати кроки по усуненню.

Якщо не можете самостійно усунути несправність, зверніться до відповідального співробітника або до найближчого відділення сервісної служби.

Від'єднати сторону





home.liebherr.com/fridge-manuals

UK Холодильник
ОРИГІНАЛЬНИЙ ПОСІБНИК З ЕКСПЛУАТАЦІЇ

Дата видачі: 20240325

**Індекс
артикульних
номерів: 7080658-00**

Liebherr Hausgeräte Lienz GmbH
Dr.-Hans-Liebherr-Strasse 1
A-9900 Lienz
Österreich

