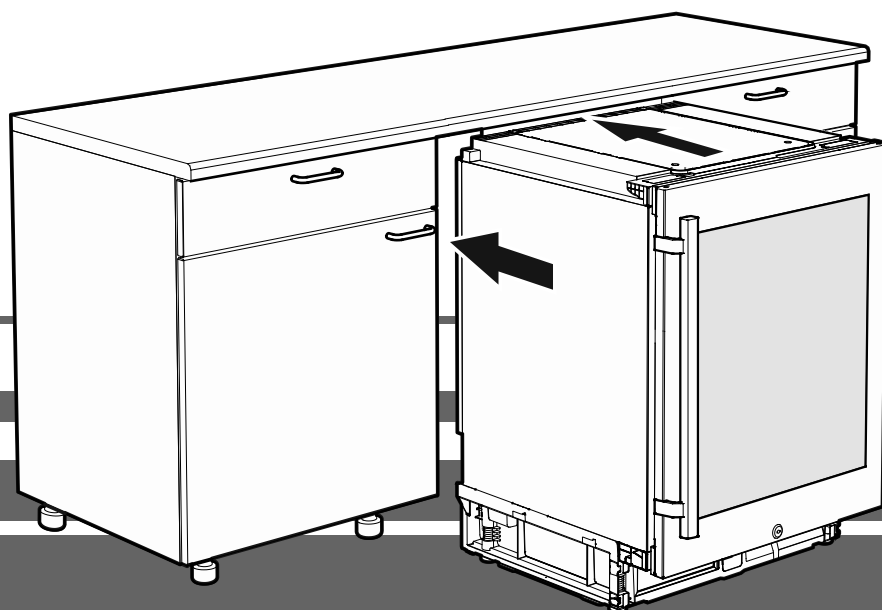


## Інструкція з монтажу

Температурна шафа для зберігання вин

Сторінка 66

**UK**

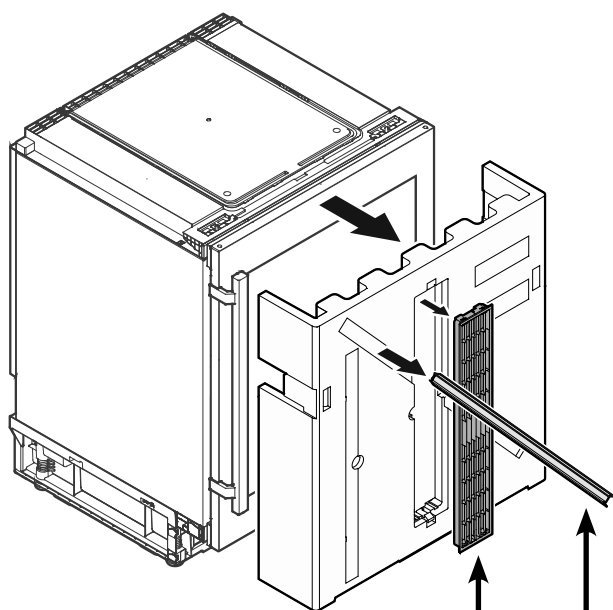


**7080 196-00**

UWT 1672 / UWK 1752

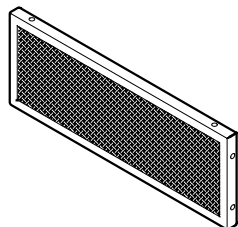
**LIEBHERR**

## Приладдя, що входить в обсяг поставки

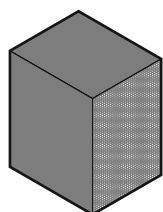


Вентиляційні ґрати

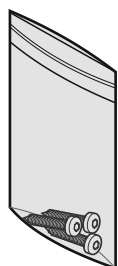
Націльники



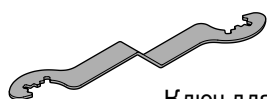
Пилозахисний фільтр



Фасонна деталь з пінополістиролу для вентиляційного каналу у цоколі приладу



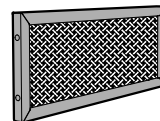
Кріпильні гвинти для монтажу



Ключ для налаштування висоти приладу

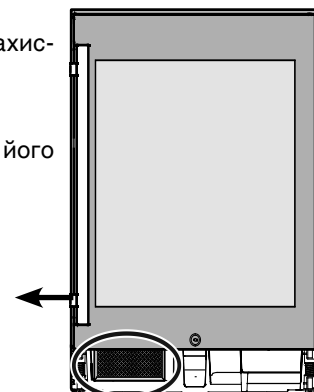
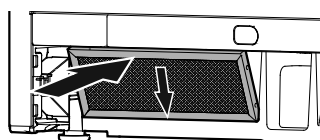
## Монтаж пилозахисного фільтра

Пилозахисний фільтр, що входить в обсяг поставки, попереджає забруднення моторного відділення і послаблення холодильної потужності. Тому пилозахисний фільтр потрібно обов'язково встановлювати.



Зніміть захисну плівку з пилозахисного фільтра.

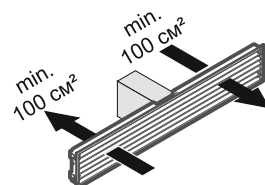
Вставте фільтр **знизу** і заведіть його у зачеплення **зверху**.



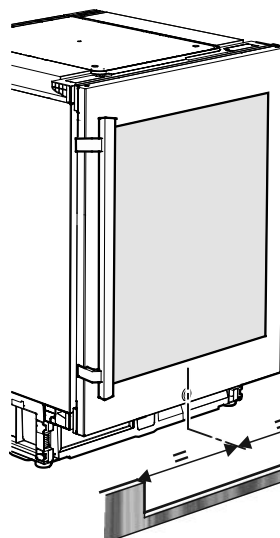
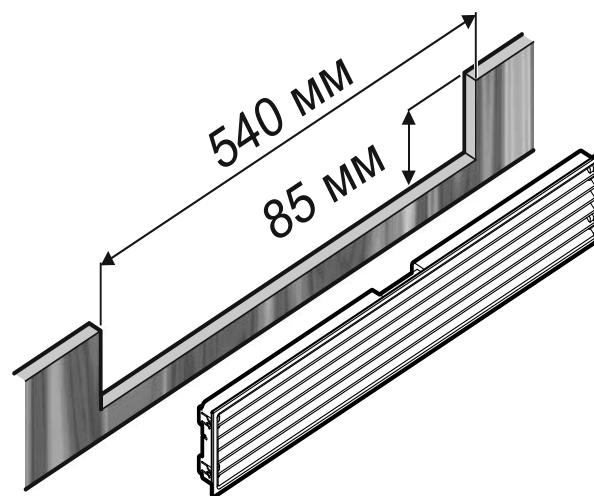
## Вентиляція приладу

Необхідний обмін повітря здійснюється в цокольній зоні.

Важливо використовувати у вентиляційному отворі вентиляційні ґрати, що входять в обсяг поставки.



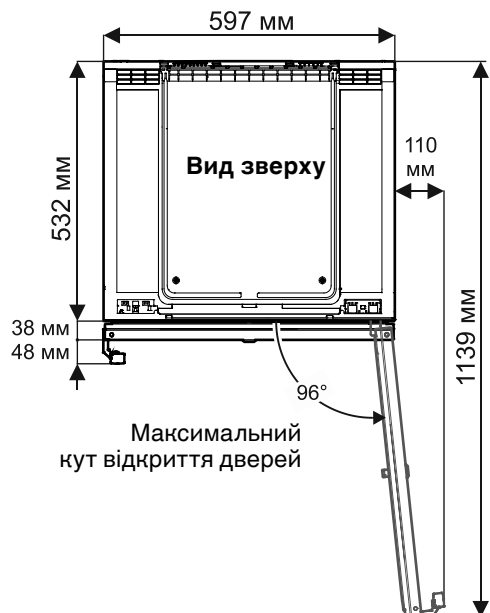
## Виріз у цокольній бленді



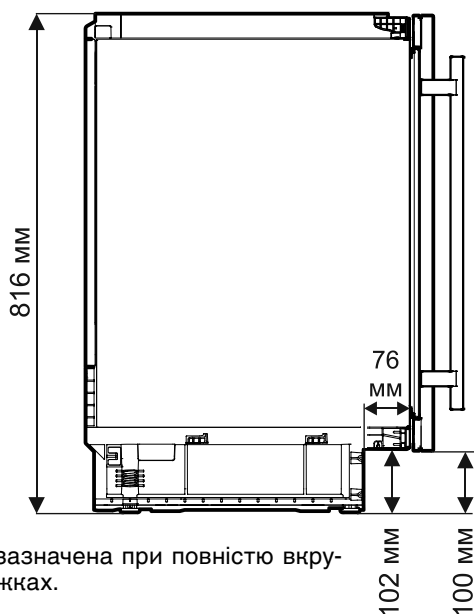
### Важлива вказівка

Виріз у цокольній бленді повинен бути відцентрований відносно приладу.

## Розміри приладу



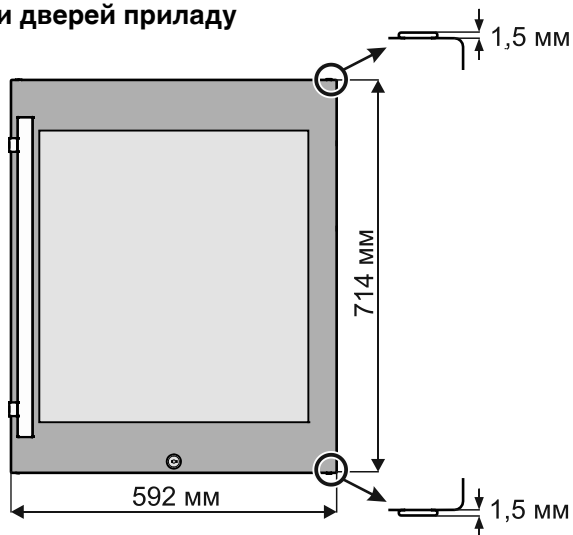
### Вид збоку



Висота зазначена при повністю вкручених ніжках.

Максимальне налаштування висоти = 50 мм

## Розміри дверей приладу



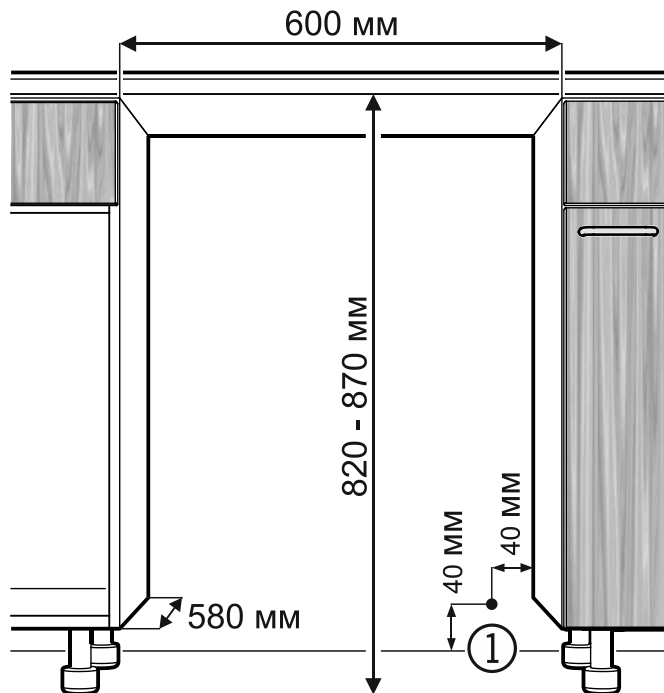
## Монтажні розміри

### Важлива вказівка

Для запобігання проблем з монтажем приладу і пошкоджень приладу обов'язково необхідно дотримуватися наступних умов!

**Підлога на місці установки приладу повинна бути рівною і плоскою!**

**Кухонні меблі повинні бути вирівняні горизонтально й вертикально!**



(1) У цьому місці з тильного боку приладу виходить шнур живлення.

Вільна довжина шнура живлення = **2000 мм**

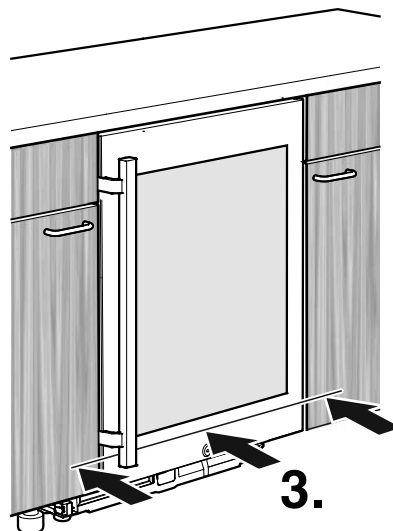
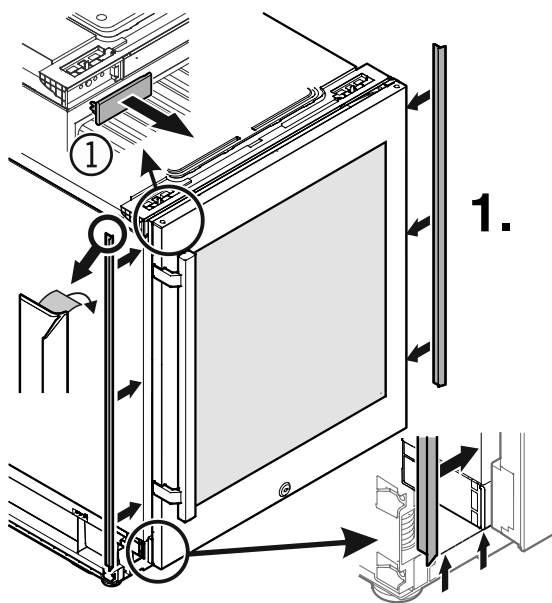
Визначайте розташування розетки з урахуванням цих даних.

**Розетка не повинна знаходитися за приладом, вона повинна бути легкодоступною.**

## Монтаж приладу

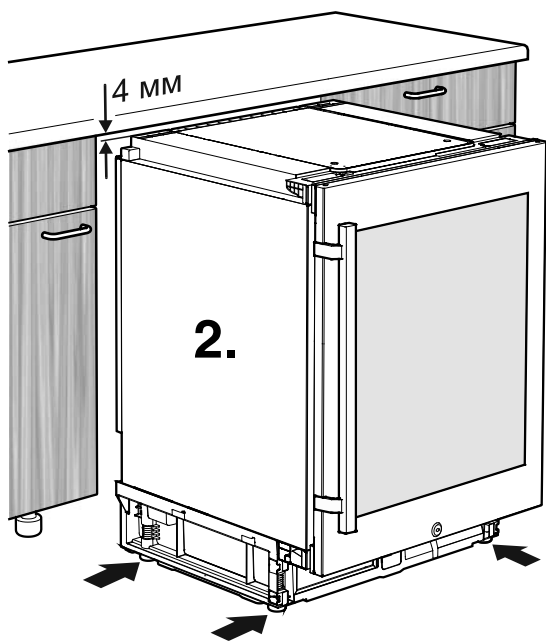
1.  
Зніміть кришку (1).

Приклейте нащільники ліворуч і праворуч на передній край корпусу приладу.

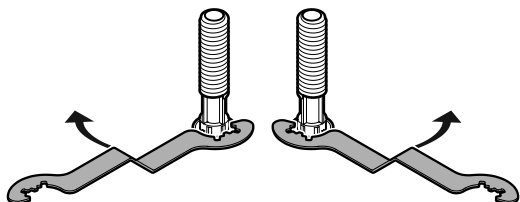


3.  
Посуньте прилад всередину так, щоб передня поверхня дверей приладу була врівень з фронтом шафи.

**Просуваючи прилад всередину, слідкуйте за тим, щоб не пошкодити шнур живлення!**



2.  
Налаштуйте висоту приладу, повертаючи ніжки за стрілкою годинника, щоб він був нижче за висоту ніші на 4 мм.



Повертайте ключ за стрілкою годинника, щоб підняти прилад, і проти стрілки годинника, щоб опустити його.

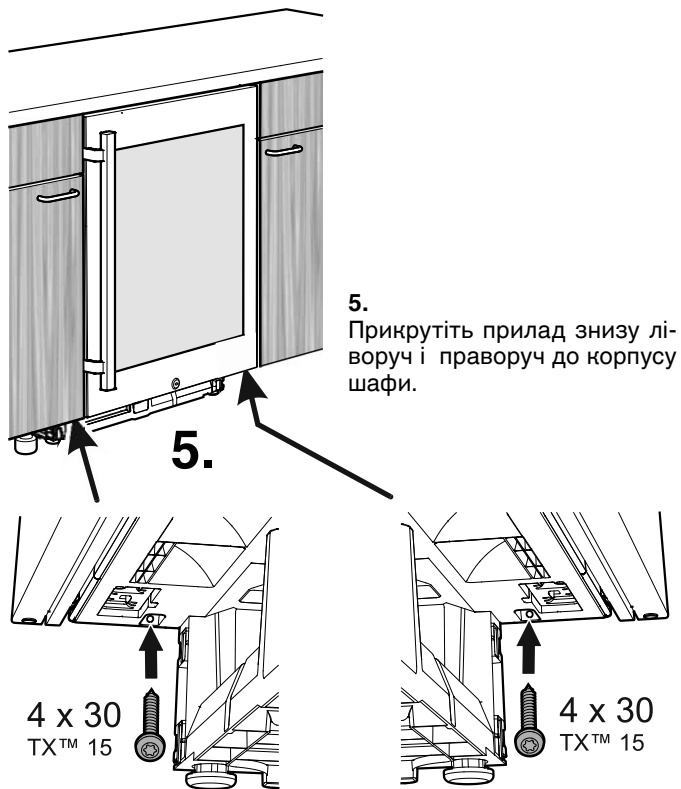
Беріться ключем відповідним чином.

### Важлива вказівка

Прилад повинен бути вирівняний горизонтально й вертикально. Коли прилад стоїть навскіс, корпус приладу може деформуватися і двері не закриватимуться правильно.

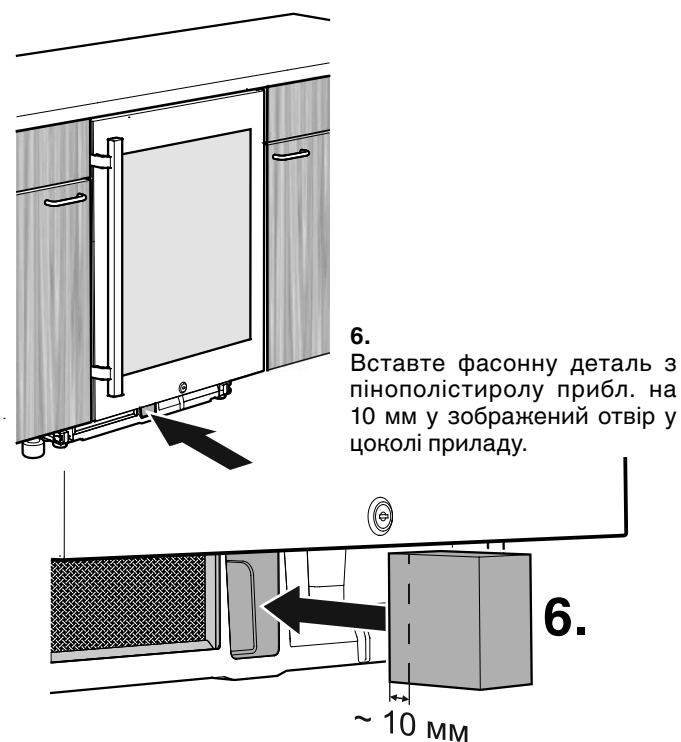
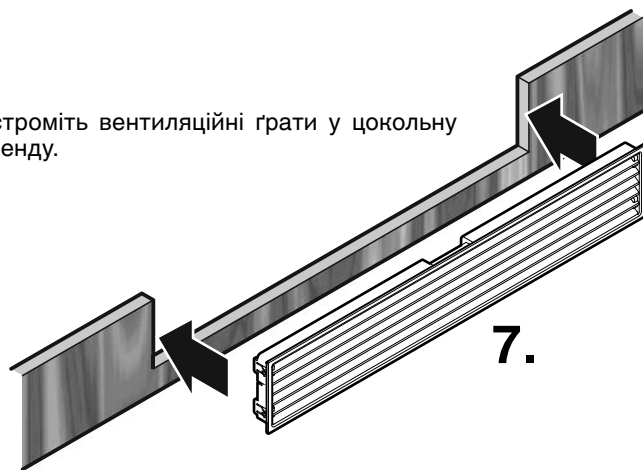


- 4.
- Прикрутіть прилад ліворуч зверху до корпусу шафи.
  - Знову надіньте кришку.



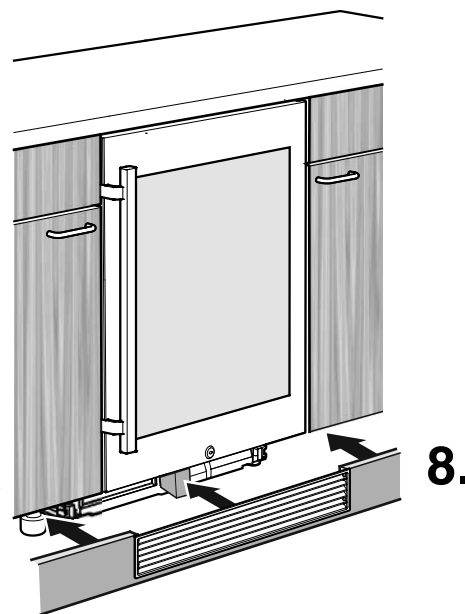
5. Прикрутіть прилад знизу ліворуч і праворуч до корпусу шафи.

7. Встроміть вентиляційні ґрати у цокольну бленду.



6. Вставте фасонну деталь з пінополістиролу прибл. на 10 мм у зображений отвір у цоколі приладу.

8. Надіньте цокольну бленду. При цьому фасонну деталь з пінополістиролу треба посунути назад в її кінцеве положення.



**Важлива вказівка**  
Фасонна деталь з пінополістиролу повинна прилягати до вентиляційних ґрат.

**Важлива вказівка**  
Без вставленої фасонної деталі з пінополістиролу прилад під час експлуатації не досягає своєї повної холодительної потужності.

## Перенавішування дверей

Перенавішування дверей повинно виконуватися лише силами спеціально навчених фахівців.

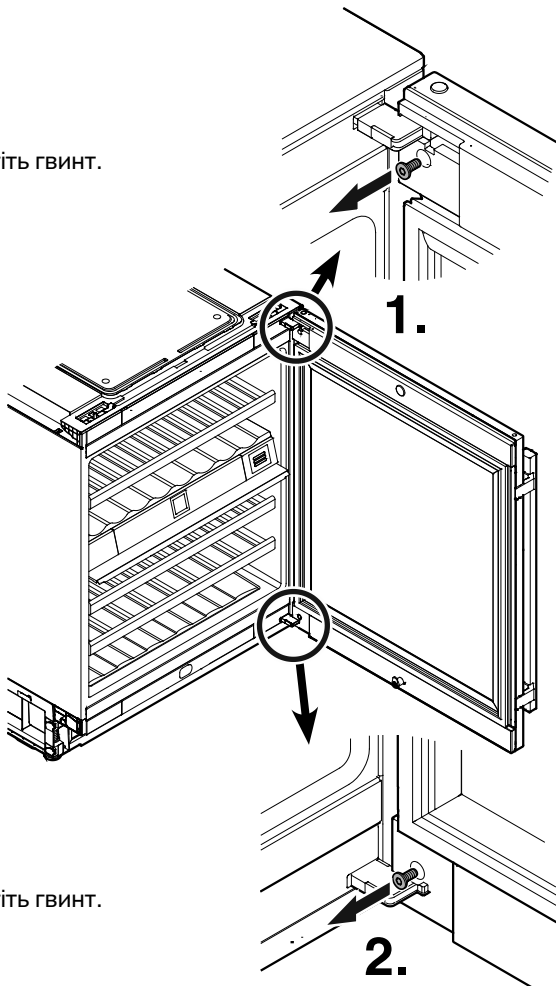
Для перенавішування потрібні дві особи.

### Вказівка

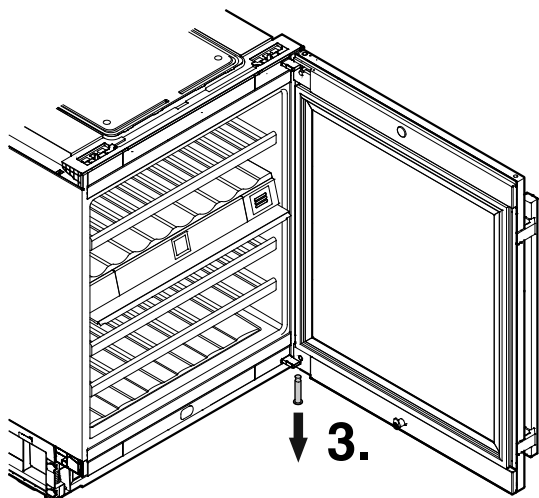
У поданому далі описі представлений прилад UWT 1672.

Перенавішування дверей для приладу UWK 1752 є ідентичним.

1. Викрутіть гвинт.



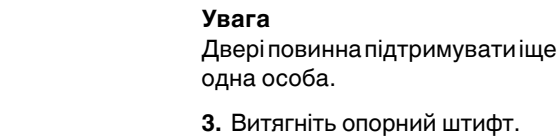
2. Викрутіть гвинт.



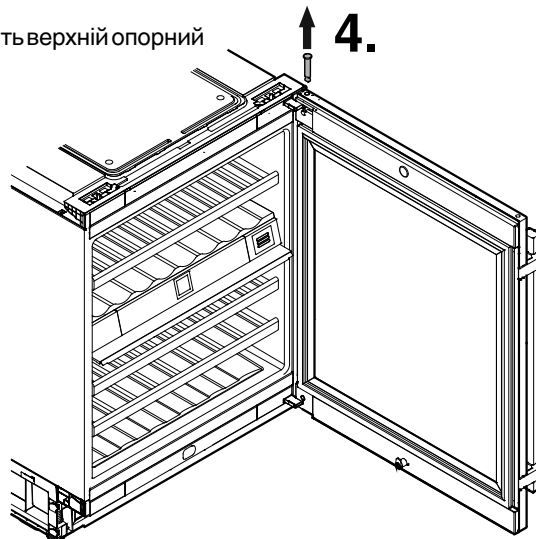
### Увага

Двері повинні підтримувати ще одна особа.

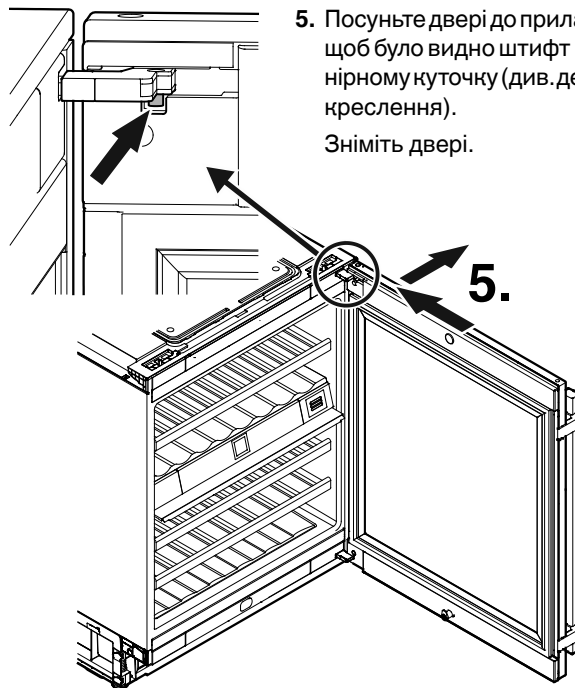
3. Витягніть опорний штифт.



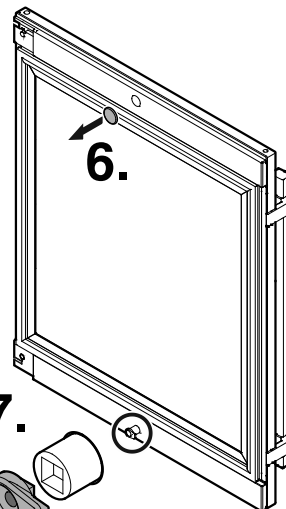
4. Витягніть верхній опорний штифт.



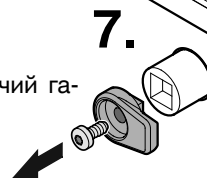
5. Посуньте двері до приладу так, щоб було видно штифт на шарнірному куточку (див. детальне креслення). Зніміть двері.

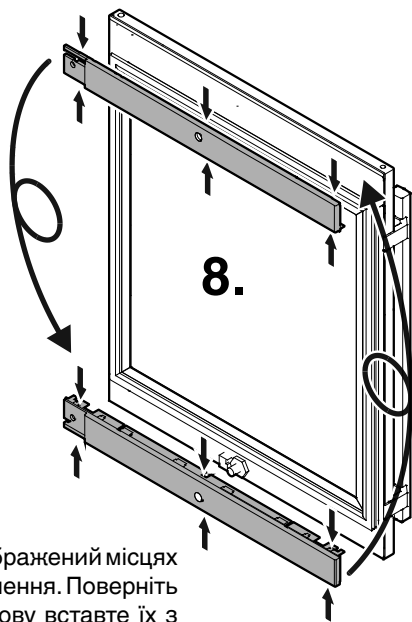


6. Зніміть кришку.

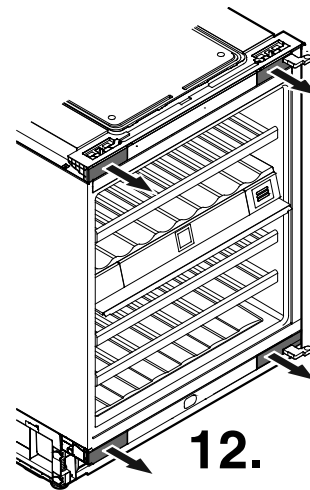


7. Відкрутіть закриваючий гачок.



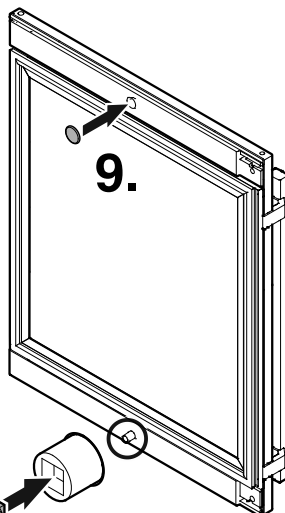


8. Здав'їть кришки у зображений мїсцях і вивед'їть їх із зачеплення. Поверн'їть кришки на 180° і знову вставте їх з протилежного боку.



12. Знїм'їть кришки.

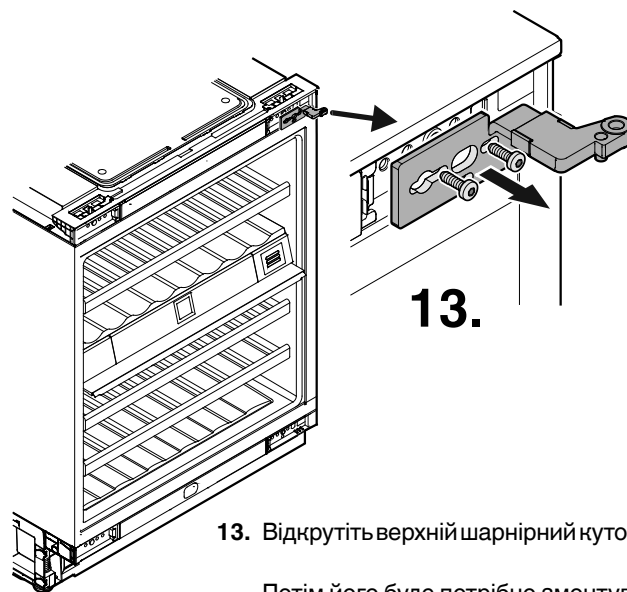
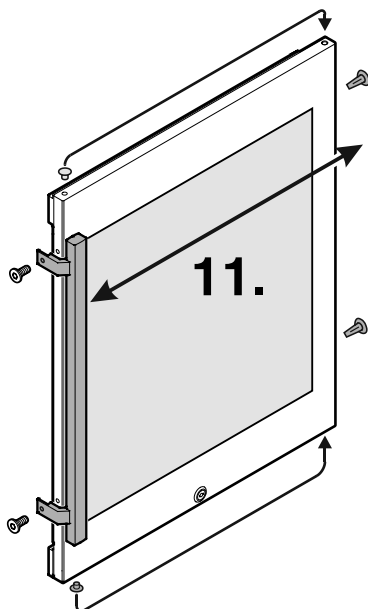
9. Вставте кришку.



10. Прикрут'їть закриваючий гачок.

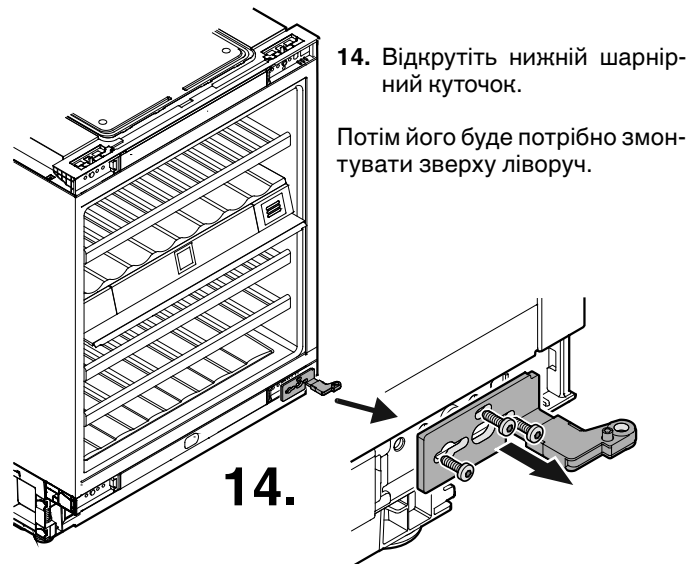


11. Ручку і пробки встанов'їть на протилежному боці.



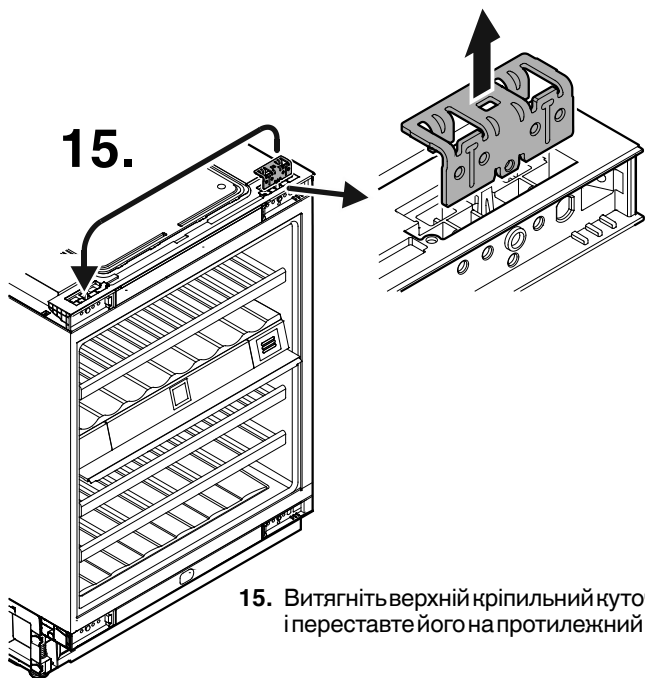
13. Відкрут'їть верхній шарнірний куточок.

Потім його буде потрібно змонтувати знизу лїворуч.



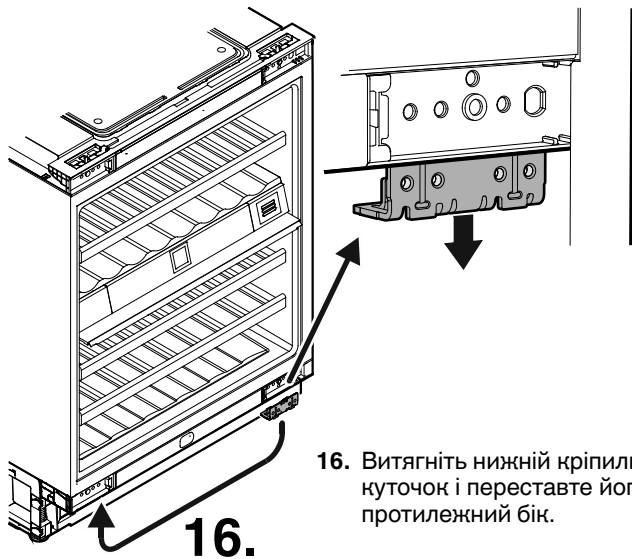
14. Відкрут'їть нижній шарнірний куточок.

Потім його буде потрібно змонтувати зверху лїворуч.



15.

15. Витягніть верхній кріпильний куточок і переставте його на протилежний бік.



16.

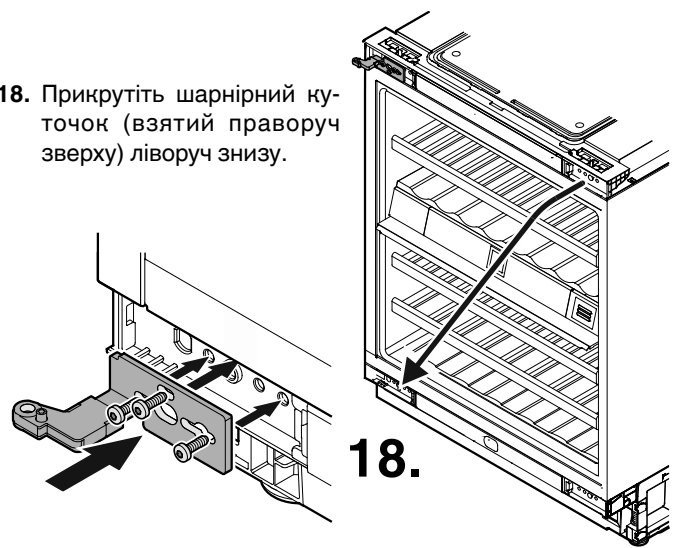
16. Витягніть нижній кріпильний куточок і переставте його на протилежний бік.



17.

17. Прикрутіть шарнірний куточок (взятий праворуч знизу) ліворуч зверху.

18. Прикрутіть шарнірний куточок (взятий праворуч зверху) ліворуч знизу.



18.

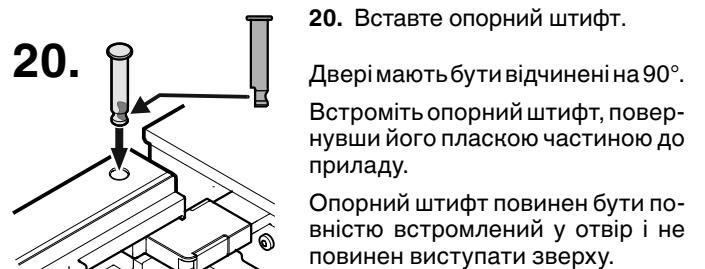


19.

19. Надіньте двері на шарнірні куточки.

**Увага**

Двері повинні підтримувати ще одна особа.

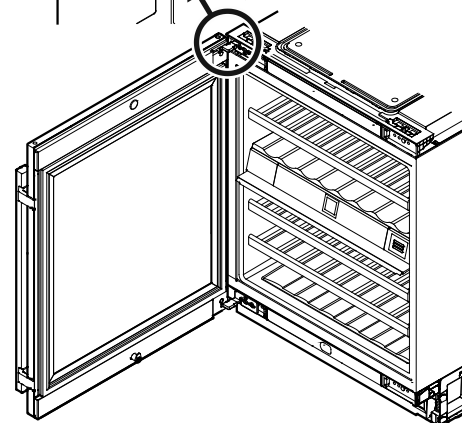


20.

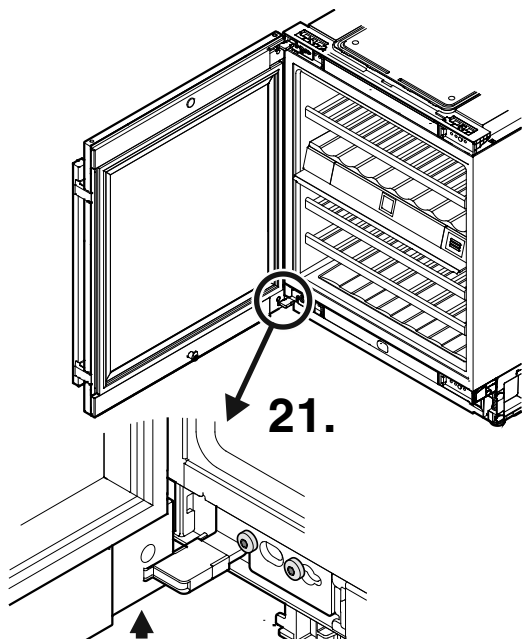
20. Вставте опорний штифт.

Двері мають бути відчинені на 90°. Встроміть опорний штифт, повернувши його плоскою частиною до приладу.

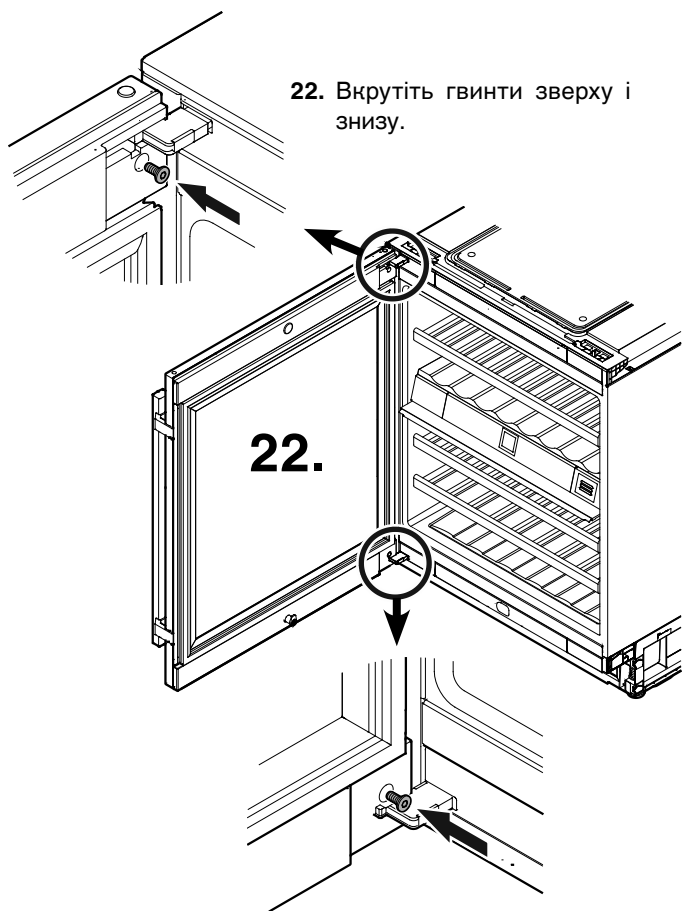
Опорний штифт повинен бути повністю встромлений у отвір і не повинен виступати зверху.







21. Встроміть нижній опорний штифт так само, як зверху.



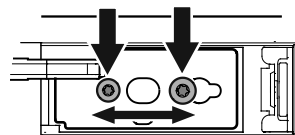
22. Вкрутіть гвинти зверху і знизу.



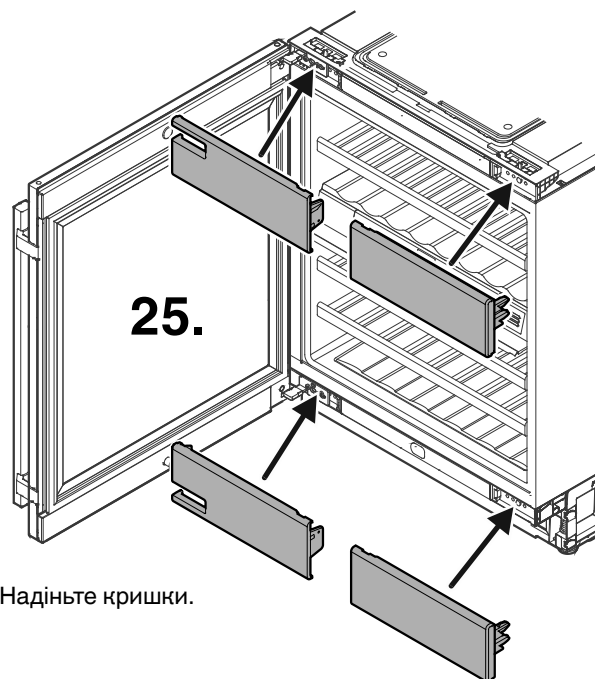
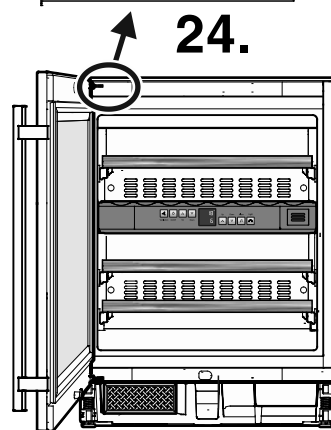
23. Зачиніть двері й перевірте, чи вони знаходяться в одну лінію з боковими стінками приладу.

**Налаштування бокового нахилу дверей**

Якщо двері стоять під нахилом, необхідно підрегулювати кут нахилу.



24. Ослабте гвинти і пересуньте шарнірний куточок праворуч або ліворуч. Затягніть гвинти.



25. Надіньте кришки.



**Liebherr Hausgeräte Lienz GmbH**

Dr.-Hans-Liebherr-Strasse 1

A-9900 Lienz

Österreich

[www.liebherr.com](http://www.liebherr.com)

---

---

---

---