



Naudojimo nurodymai

Quality, Design and Innovation















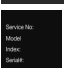


home.liebherr.com/fridge-manuals



LIEBHERR

Turinys

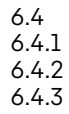
1	Apie prietaisą glaustai.....	3
1.1	Tiekimo apimtis.....	3
1.2	Prietaiso ir įrangos apžvalga.....	3
1.3	SmartDevice.....	3
1.4	Prietaiso paskirtis.....	4
1.5	Atitiktis.....	4
1.6	SVHC medžiagos pagal REACH reglamentą.....	4
1.7	EPREL duomenų bazė.....	4
2	Bendrieji saugos nurodymai.....	4
3	Naudojimosi pradžia.....	6
3.1	Prietaiso įjungimas.....	6
3.2	Įrangos įdėjimas.....	6
4	Maisto produktų tvarkymas.....	7
4.1	Maisto produktų laikymas.....	7
4.2	Laikymo terminai.....	7
5	Energijos taupymas.....	8
6	Valdymas.....	8
6.1	Valdymo ir indikaciniai elementai.....	8
6.1.1	Status rodmuo.....	8
6.1.2	Naršymas.....	8
6.1.3	Indikacinės piktogramos.....	8
6.2	Valdymo loginė schema.....	8
6.2.1	Funkcijos aktyvinimas / išaktyvinimas.....	8
6.2.2	Funkcinės vertės parinkimas.....	9
6.2.3	Nustatymo aktyvinimas / išaktyvinimas.....	9
6.2.4	Nustatymo vertės parinkimas.....	9
6.2.5	Kliento meniu iškvietimas.....	9
6.3	Funkcijos.....	10
	Prietaiso išjungimas.....	10
	WLAN.....	10
	Temperatūra.....	10
	SuperFrost.....	11
	PartyMode.....	11
	SabbathMode.....	11
	EnergySaver.....	11
	IceMaker / MaxIce*.....	12
	Ledukai*.....	13
	TubeClean*.....	13
	Ekranų ryškumas.....	13
	Durų aliarmas.....	13
	Įvesties blokuotė.....	13
	Kalba.....	13
	Informacija.....	13



Priminimas.....14



Astata.....14



6.4	Klaidų pranešimai.....	14
6.4.1	Įspėjimai.....	14
6.4.2	Pranešimai.....	14
6.4.3	DemoMode.....	14

7 Įranga..... 14

7.1	Stalčiai.....	14
7.2	Ištraukiama lentyna su IceTower*.....	16
7.3	Stiklinės lentynėlės*.....	17
7.4	IceMaker*.....	18
7.5	VarioSpace.....	19
7.6	Priedai.....	19

8 Techninis aptarnavimas..... 19

8.1	Ištraukimo sistemų ardymas / montavimas.....	19
8.2	Prietaiso atitirpinimas.....	21
8.3	Prietaiso valymas.....	22

9 Pagalba klientams..... 22



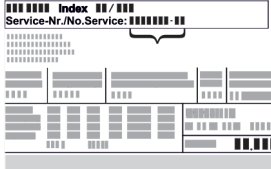
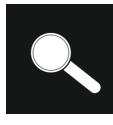
9.1	Techniniai duomenys.....	22
9.2	Ekspluataciniai garsai.....	23
9.3	Techninis sutrikimas.....	23
9.4	Klientų aptarnavimas.....	24
9.5	Duomenų skydelis.....	25




10 Eksploatavimo nutraukimas..... 25

11 Utilizavimas..... 25

11.1	Prietaiso paruošimas utilizavimui.....	25
11.2	Ekologiškas prietaiso utilizavimas.....	25

Gamintojas nuolat tobulina visus tipus ir modelius. Todėl, pasilikdami teisę keisti formą, įrangą ir technologiją, tikimės Jūsų supratimo.

Pikto-grama	Paaiškinimas
	Perskaitykite instrukciją Su savo naujojo prietaiso privalumais susipažinsite atidžiai perskaitę nurodymus, pateiktus šioje instrukcijoje.
	Visą instrukciją rasite internete Išsamią instrukciją rasite internete pagal QR kodą šios instrukcijos priekiniame puslapyje arba įvedę techninės priežiūros numerį ties home.liebherr.com/fridge-manuals . Techninės priežiūros numeris nurodytas specifikacijų lentelėje:  <i>Fig. Atvaizdo pavyzdys</i>
	Prietaiso tikrinimas Patikrinkite visas dalis, ar nėra transportavimo pažeidimų. Jei turite pretenzijų, kreipkitės į prekybos atstovą arba į klientų aptarnavimo tarnybą.

Pikto-grama	Paiškinimas
	Nuokrypiai Ši instrukcija galioja daugiau nei vienam modeliui, todėl joje gali pasitaikyti neatitikimų. Skirsniai, skirti tik tam tikriems prietaisams, pažymėti žvaigždute (*).
	Nurodymai atlikti tam tikrus veiksmus ir atliktų veiksmų rezultatas Nurodymai atlikti tam tikrus veiksmus pažymėti ▶. Atliktų veiksmų rezultatai pažymėti ▷.
	Vaizdo įrašai Vaizdo įrašus apie prietaisus rasite Liebherr-Hausgeräte YouTube kanale.

Ši naudojimo instrukcija galioja:

IFN/e/d	35..39....
SIFN/e/d/e/i	39...41...45...51..

Pastaba

Jei Jūsų prietaiso pavadinime yra N, vadinasi, tai yra NoFrost prietaisas.

1 Apie prietaisą glaustai

1.1 Tiekimo apimtis

Patikrinkite visas dalis, ar nėra transportavimo pažeidimų. Jei turite pretenzijų, kreipkitės į prekybos atstovą arba į klientų aptarnavimo tarnybą (žr. 9.4 Klientų aptarnavimas).

Siuntą sudaro šios dalys:

- įmontuojamas prietaisas,
- įranga (atsižvelgiant į modelį),
- montavimo priemonės (atsižvelgiant į modelį),
- «Quick Start Guide»
- «Installation Guide»
- techninės priežiūros brošiūra,

1.2 Prietaiso ir įrangos apžvalga

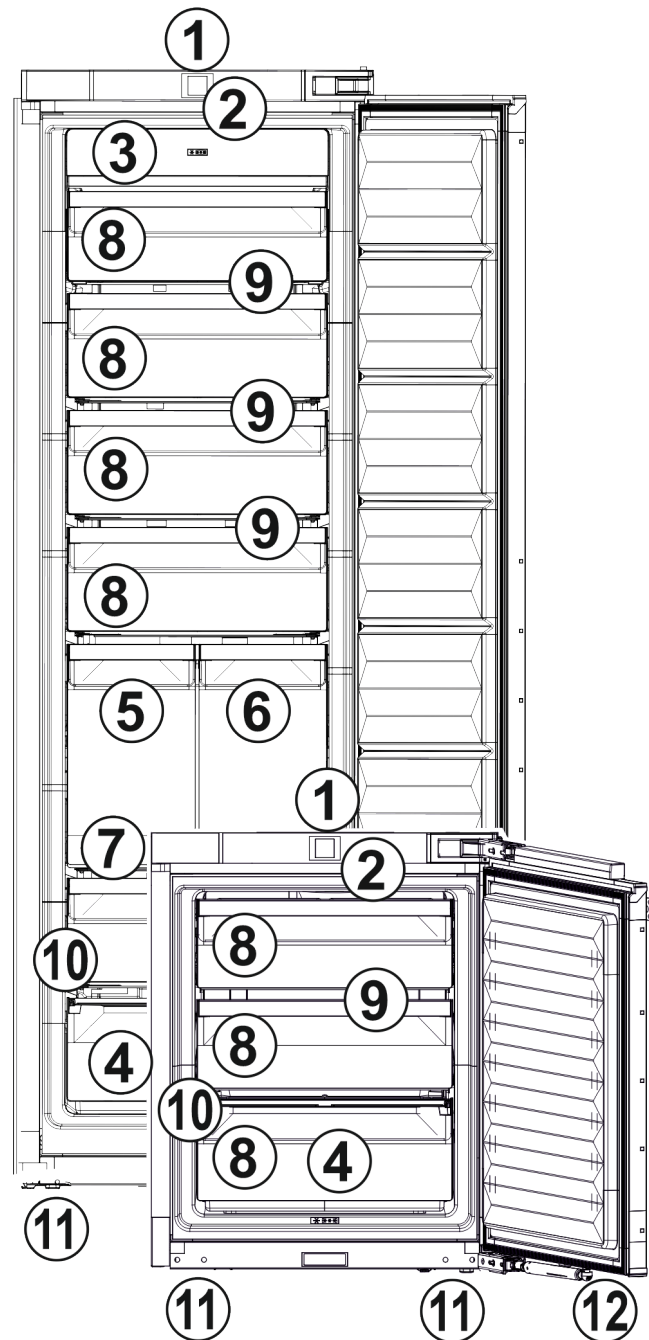


Fig. 1

- | | |
|--------------------------------------|------------------------------|
| (1) Valdymo ir kontrolės elementai | (7) Ištraukiama lentyna* |
| (2) Vidaus apšvietimo šviesos diodas | (8) Stalčiai |
| (3) NoFrost | (9) VarioSpace |
| (4) Šalčio akumulatorius | (10) Duomenų skydelis |
| (5) IceMaker* | (11) Reguliavimo kojelės |
| (6) IceTower* | (12) Uždarymo amortizatorius |

Pastaba

▶ Iš gamyklos pristatytos lentynos, stalčiai arba krepšeliai numatyti optimaliam energiniam efektyvumui. Tačiau išdėstymo pokyčiai nurodytų įstūmimo galimybių, pvz., lentynų šaldytuvo skyriuje, ribose neturi jokie poveikio energijos sąnaudoms.

1.3 SmartDevice

SmartDevice yra sujungimo sprendimas Jūsų šaldiklyje.

Bendrieji saugos nurodymai

Jei Jūsų prietaisas palaiko SmartDevice arba yra tam paruoštas, savo prietaisą galite greitai ir lengvai prijungti prie WLAN. Su SmartDevice programėle savo prietaisą galite valdyti iš mobiliojo galinio prietaiso. SmartDevice programėlėje galite naudoti papildomas funkcijas ir nustatymo galimybes.

SmartDevice palaikantis prietaisas:* Jūsų prietaise yra SmartDeviceBox. Norėdami prijungti savo prietaisą prie WLAN, turite atsisiųsti SmartDevice programėlę.*

SmartDevice paruoštas prijetaisas:* Jūsų prietaisas paruoštas naudoti su SmartDeviceBox. Iš pradžių turite įsigyti ir įdiegti SmartDeviceBox. Norėdami prijungti savo prietaisą prie WLAN, turite atsisiųsti SmartDevice programėlę.*



Daugiau informacijos apie SmartDevice: smartdevice.liebherr.com

Įsigykite SmartDeviceBox Lieberr-Hausgeräte parduotuvėje:* home.liebherr.com/shop/de/deu/smartdevicebox.html*

SmartDevice programėlės atsiuntimas:



Įdiegę ir sukonfigūravę SmartDevice programėlę, savo prietaisą su SmartDevice programėle ir prietaiso funkcija WLAN (žr. WLAN) prijungti prie savo WLAN.

Pastaba

Toliau nurodytose šalyse SmartDeviceBox naudoti negalite: Rusijoje, Baltarusijoje, Kazachstane. SmartDevice funkcija neveikia.

1.4 Prietaiso paskirtis

Naudojimo paskirtis

Prietaisas skirtas tik maisto produktams vėsinti namų arba panašioje į namų aplinkoje. Čia priskiriamas, pvz., naudojimas

- personalo virtuvėse, pensionuose su pusryčiais;
- kai jį naudoja svečiai sodybose, viešbučiuose, moteliuose ir kitose apgyvendinimo vietose;
- viešajam maitinimui ir teikiant panašias paslaugas didmeninėje prekyboje.

Naudoti visais kitais tikslais draudžiama.

Numatomas netinkamas naudojimas

Draudžiama naudoti tokiems naudojimams:

- medikamentams, kraujo plazmai, laboratorijų preparatams ar panašioms medžiagoms ir produktams pagal Medicinos produktų direktyvą 2007/47/EB sandėliuoti ir vėsinti;
 - naudoti potencialiai sprogiose aplinkose;
- Prietaisą naudojant ne pagal paskirtį galimi laikomos prekės pažeidimai ar ji gali sugesti.

Klimato klasės

Priklausomai nuo klimato klasės, prietaiso parametrai yra apskaičiuoti veikti ribotoje aplinkos temperatūroje. Jūsų prietaiso klimato klasė nurodyta duomenų skydelyje.

Pastaba

► Norėdami užtikrinti neprikaištingą eksploatavimą, laikykitės nurodytos aplinkos temperatūros.

Klimato klasė	aplinkos temperatūrai nuo
SN	10 °C iki 32 °C
N	16 °C iki 32 °C
ST	16 °C iki 38 °C
T	16 °C iki 43 °C
SN-ST	10 °C iki 38 °C
SN-T	10 °C iki 43 °C

1.5 Atitiktis

Šaltnešio kontūro sandarumas patikrintas. Sumontuotas prietaisas atitinka specialias saugumo taisykles ir direktyvas.

ES rinkai:* prietaisas atitinka Direktyvą 2014/53/ES.*

GB rinkai:* prietaisas atitinka Radio Equipment Regulations 2017 SI 2017 No. 1206.*

Visą ES atitikties deklaracijos tekstą galima rasti šiuo interneto adresu: www.liebherr.com

1.6 SVHC medžiagos pagal REACH reglamentą

Ties toliau pateikta nuoroda galite patikrinti, ar Jūsų prietaise yra SVHC medžiagų pagal REACH reglamentą: home.liebherr.com/de/deu/de/liebherr-leben/nachhaltigkeit/umwelt/scip/scip.html

1.7 EPREL duomenų bazė

Nuo 2021 m. kovo 1 d. informacijos apie energijos vartojimo ženklimą ir ekologinio projektavimo reikalavimus galima rasti Europos gaminių duomenų bazėje (EPREL). Ties šia nuoroda <https://eprel.ec.europa.eu/> rasite gaminių duomenų bazę. Čia būsite paraginti įvesti modelio kodą. Modelio kodas nurodytas duomenų lentelėje.

2 Bendrieji saugos nurodymai

Rūpestingai saugokite naudojimo instrukciją, kad galėtumėte bet kada ja pasinaudoti.

Jeigu prietaisą perduosite toliau, tuomet perduokite naudojimo instrukciją kitiems savininkams.

Norėdami tinkamai ir saugiai naudotis prietaisu, prieš naudodamiesi atidžiai perskaitykite naudojimo instrukciją. Visada laikykitės joje pateiktų nurodymų, saugos ir įspėjamųjų nuorodų. Jie / jos yra svarbūs (-ios), norint saugiai ir nepriekaištingai įrengti bei eksploatuoti prietaisą.

Pavojai naudotojui:

- Vaikams ir asmenims, turintiems fizinių, jutiklinių ar protinių negalių, arba patirties ir žinių stokojantiems asmenims, šį prietaisą leidžiama naudoti tik su priežiūra arba tik tuo atveju, jei jie buvo instruktuoti, kaip saugiai naudoti prietaisą, ir suvokia su tuo susijusius pavojus. Neleiskite vaikams žaisti su prietaisu. Valyti ir atlikti naudotojo atliekamą techninę priežiūrą vaikams be priežiūros draudžiama. 3–8 metų vaikams krauti produktus į prietaisą ir iš jo iškrauti leidžiama. Jaunesni nei 3 metų vaikai turi laikytis nuo prietaiso atstumo.
- Kištukinis lizdas turi būti lengvai pasiekiamas, nes susiklosčius avarinei situacijai, prietaisą būtina greitai atjungti nuo srovės. Jis turi būti už galinės prietaiso sienelės.
- Norėdami išjungti prietaisą iš tinklo, traukite už kištuko. Tačiau netraukite už laido.
- Atsiradus gedimui, ištraukite kištuką iš lizdo arba išjunkite saugiklius.
- Nepažeiskite maitinimo laido. Neeksploatuokite prietaiso su pažeistu maitinimo laidu.
- Bet kokius prietaiso remonto darbus arba pakeitimus gali atlikti tik klientų aptarnavimo tarnyba arba specialiai išmokyti specialistai.
- Prietaisą montuokite, prijunkite ir utilizuokite tik pagal instrukcijoje pateiktus nurodymus.
- Prietaisą naudokite tik sumontuotą.
- Gamintojas neatsako už žalą, padarytą dėl klaidingo prijungimo prie stacionariojo vandens įvado.*

Gaisro pavojus:

- Prietaiso viduje esantis šaldymo agentas (duomenys duomenų skydelyje) yra nekenksmingas aplinkai, tačiau degus. Išsiliejęs šaldymo agentas gali užsidegti.
 - Nepažeiskite šaldymo sistemos vamzdelių.
 - Prietaiso viduje nedirbkite su užsidegimo šaltiniais.

- Prietaiso viduje nenaudokite jokių elektros prietaisų (pvz., drėkintuvų, šildytuvų, ledų ruošimo aparatų ir pan.).
- Jei išsiliejo šaltnešis: nuo išsiliejimo vietos patraukite atvirą ugnį arba uždegimo šaltinius. Gerai išvėdinkite patalpą. Praneškite klientų aptarnavimo tarnybai.
- Prietaiso viduje nelaikykite jokių sprogiųjų medžiagų arba aerozolių balionėlių su degiaisiais dispergentais, pvz., butanu, propanu, pentanu ir pan. Tokius aerozolių balionėlius atpažinsite pagal ant jų esančius užrašus arba atviros liepsnos simbolį. Dujoms nutekėjus, jos gali užsidegti nuo elektrinių dalių.
- Degančias žvakes, lempas ir kitus daiktus su atvira liepsna laikykite toliau nuo prietaiso, kad prietaisas neužsiliepsnotų.
- Alkoholinius gėrimus arba kitokį alkoholį laikykite tik sandariai uždarytoje taroje. Alkoholui ištekėjus, jis gali užsidegti nuo elektrinių dalių.

Nukritimo ir parvartimo pavojus:

- prietaiso cokolio, stalčių, durų ir pan. nenaudokite vietoj pakopos arba atramos. Ypač neleiskite to daryti vaikams.

Pavojus apsinuodyti maisto produktais:

- nevirtokite maisto produktų, kurių galiojimo laikas pasibaigęs.

Nutirpimų, nušalimų ir skausmo sukėlimo pavojus:

- Jeigu prie šaltų paviršių ar užšaldytų / atvėsintų produktų reikia liestis ilgiau, būtina imtis atitinkamų saugos priemonių, pvz., užsimauti pirštines.

Galite susižaloti ir sugadinti prietaisą:

- galima susižaloti karštais garais. Nenaudokite atitirpinimui jokių elektrinių šildytuvų arba valymo garų įrenginių, atviros ugnies ar atitirpimą spartinančių aerozolių.
- Nešalinkite ledo aštriais daiktais.

Prispaudimo pavojus:

- Atidarydami ir uždarydami duris, nekiškite rankų į lankstą. Gali būti prispausti pirštai.

Prietaiso piktogramos:



piktograma gali būti ant kompresoriaus. Ja žymima kompresoriaus alyva ir nurodoma apie šį pavojų: gali sukelti mirtį prarijus arba patekus į kvėpavimo takus. Šis nurodymas svarbus tik perdirbant medžiagas. Veikiant normaliu režimu joks pavojus nekyla.

Naudojimosi pradžia



Simbolis yra ant kompresoriaus ir žymi pavojų, kurį kelia degios medžiagos. Nenuklijuokite lipduko.



Toks arba panašus lipdukas gali būti galinėje prietaiso pusėje. Ji rodo, kad duryse ir (arba) korpuse yra vakuumą izoliuojančios (VIP) arba perlito plokštės. Šis nurodymas svarbus tik perdurbant medžiagas. Nenuklijuokite lipduko.

Laikykitės kituose skyriuose pateiktų įspėjimų ir kitų specialiųjų nuorodų:

	PAVOJUS	žymi tiesioginę pavojingą situaciją, kurios pasekmė, jeigu nepavyko išvengti, yra mirtis arba sunkūs kūno sužalojimai.
	ĮSPĖJIMAS	žymi pavojingą situaciją, kurios pasekmė, jeigu nepavyko išvengti, gali būti mirtis arba sunkūs kūno sužalojimai.
	ATSARGIAI	žymi pavojingą situaciją, kurios pasekmė, jeigu nepavyko išvengti, gali būti lengvi arba vidutinio sunkumo kūno sužalojimai.
	DĖMESIO	žymi pavojingą situaciją, kurios pasekmė, jeigu nepavyko išvengti, gali būti daiktų sugadinimas.
	Pastaba	žymi naudingus nurodymus ir patarimus.

3 Naudojimosi pradžia

3.1 Prietaiso įjungimas

Įsitikinkite, kad įvykdytos šios sąlygos:

- prietaisas įmontuotas pagal montavimo instrukciją ir prijungtas,
- iš prietaiso vidaus ir nuo jo pašalintos visos lipniosios juostelės, lipniosios ir apsauginės plėvelės bei transportavimo fiksatoriai,
- iš stalčių išimtos visos reklamos.



Fig. 2

- ▶ Įjunkite prietaisą ekrane.

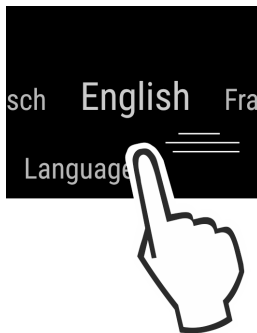


Fig. 3

- ▶ Pasirinkite šalies kalbą.
- ▷ Rodomas būsenos rodmuo.



Būsenos lemputė (būsenos rodmuo):

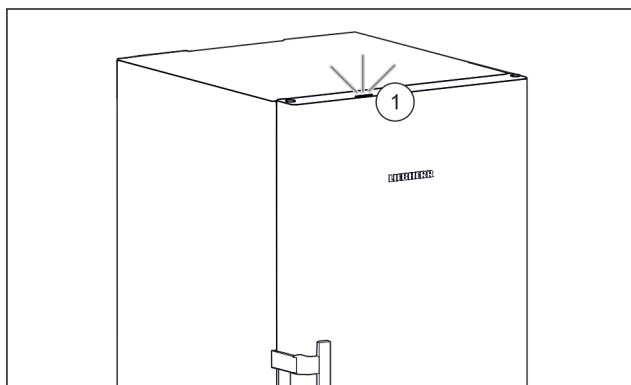


Fig. 4

Kai pradėdote eksploatuoti prietaisą, būsenos lemputė Fig. 4 (1) gamykloje yra išaktyvinta.

- ▶ Aktyvinkite būsenos šviesą.

Prietaisas paleidžiamas DemoMode režimu:

Jei prietaisas pasileidžia DemoMode režimu, DemoMode režimą galite išaktyvinti per kitas 5 minutes.

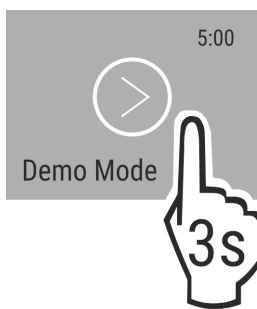


Fig. 5

- ▶ Spauskite DemoMode 3 sekundes.
- ▷ DemoMode išaktyvintas.

Pastaba

Gamintojas rekomenduoja:

- ▶ **Šaldytus produktus** laikykite -18 °C arba žemesnėje temperatūroje.

3.2 Įrangos įdėjimas

Pastaba

Jūs įsigysite priedus Liebherr-Hausgeräte parduotuvėje ties home.liebherr.com/shop/de/deu/zubehor.html.

- ▶ Norėdami optimaliai naudotis prietaisu, įdėkite pridedamą įrangą.

4 Maisto produktų tvarkymas

4.1 Maisto produktų laikymas



ISPĖJIMAS

Gaisro pavojus

- ▶ Prietaiso maisto produktų srityje nenaudokite jokių elektrinių prietaisų, jei jų nerekomenduoja gamintojas.

Pastaba

Esant blogai ventilacijai, padidėja energijos sąnaudos ir sumažėja vėsinimo galingumas.

- ▶ Neuždenkite vėdinimo angų.

Laikydami maisto produktus, iš esmės atkreipkite dėmesį į:

- Oro angos galinėje sienelėje viduje yra laisvos.
- Oro angos prie ventiliatoriaus yra laisvos.
- Maisto produktai yra gerai supakuoti.
- Žalia mėsa arba žuvis laikoma švariose, uždaruose induose, kad ji nekontaktuotų su kitais maisto produktais ir negalėtų ant jų nulašėti.
- Maisto produktai sudėti netankiai, kad oras galėtų laisvai cirkuluoti.

Pastaba

Nesilaikant šių nurodymų, maisto produktai gali sugesti.

4.1.1 Šaldiklio skyrius

Esant -18 °C, jame palaikomas sausas, žvartus laikymo klimatas. Žvartus klimatas tinkamas kelis mėnesius laikyti giluminio šaldymo ir užšaldytus produktus, gaminti ledukus arba užšaldyti šviežius maisto produktus.

Maisto produktų užšaldymas

Per 24 h galėsite sušaldyti daugiausiai tiek kilogramų šviežių produktų, kiek yra nurodyta duomenų skydelio (žr. 9.5 Duomenų skydelis) punkte „Užšaldymo pajėgumas ...kg/24 h“.

Kad produktai greitai užšaltų, laikykitės žemiau nurodyto vienos pakuotės svorio:

- vaisiai, daržovės iki 1 kg;
- mėsa iki 2,5 kg.

Prieš užšaldydami atkreipkite dėmesį:

- SuperFrost aktyvinta (žr. 6.3 Funkcijos) , kai užšaldomas kiekis yra didesnis nei maždaug 2 kg.
- Kai užšaldomas kiekis yra mažas: SuperFrost aktyvinta maždaug 6 valandas prieš tai.
- Kai užšaldomas maksimalus kiekis: SuperFrost aktyvinta maždaug 24 valandas prieš tai.

Maisto produktų suskirstymas:



PERSPĖJIMAS

Pavojus susižeisti stiklo šukėmis!

Užšaldant gėrimus, buteliai ir skardinės gali įtrūkti. Ypač pavojinga šaldyti gėrimus, prisotintus angliaūgšte.

- ▶ Butelius ir skardines su gėrimais užšaldykite tik naudodami funkciją *BottleTimer*.

Mažesniems nei 122 cm prietaisams:

- Kai užšaldomas kiekis yra mažas:
- ▶ Supakuotus maisto produktus paskirstykite į visus stalčius.
- ▶ Jei įmanoma, sudėkite maisto stalčiaus gale šalia galinės sienelės.
- Kai užšaldomas maksimalus kiekis:

- ▶ Supakuotus maisto produktus paskirstykite į visus stalčius.
- ▶ Jei įmanoma, sudėkite maisto stalčiaus gale šalia galinės sienelės.

Prietaisams, kurie yra aukštesni arba lygūs 122 cm:

- Kai užšaldomas kiekis yra mažas:
- ▶ Paskirstykite supakuotus maisto produktus į visus stalčius, tačiau į viršutinį stalčių nedėkite jokių maisto produktų.
- Kai užšaldomas maksimalus kiekis:
- ▶ Supakuotus maisto produktus paskirstykite į visus stalčius.
- ▶ Jei įmanoma, sudėkite maisto stalčiaus gale šalia galinės sienelės.

Visiems prietaisams:

- Kai užšaldomas maksimalus kiekis:
- ▶ Automatiškai išsijungus SuperFrost, maisto produktus sudėkite į stalčių.

Maisto produktų atitirpdymas

- šaldytuvo skyriuje
- mikrobangų krosnelėje
- orkaitėje arba konvekciniėje orkaitėje
- patalpos temperatūroje



ISPĖJIMAS

Pavojus apsinuodyti maisto produktais!

- ▶ Atitirpintų maisto produktų nebeužšaldykite.

- ▶ Išimkite tik tiek maisto produktų, kiek reikės tam kartui.
- ▶ Atitirpdintus produktus kuo greičiau apdorokite.

Šaldymo padėklas

Ant šaldymo padėklo galite atskirai sušaldyti uogas, prieskonines žoles, daržoves ir kitus smulkius produktus. Produktai išsaugos savo pagrindinę formą, juos bus paprasčiau dalinti į porcijas.

Be to, taupydami vietą, ant šaldymo padėklo galite laikyti šalčio akumulatorius.

- ▶ Nesupakuotus maisto produktus tam tikru atstumu paskirstykite ant šaldymo padėklo.

4.2 Laikymo terminai

Nurodyti laikymo terminai yra tik orientaciniai.

Mažiausia maisto produktų laikymo trukmė priklauso nuo ant pakuotės nurodytos datos.

Skirtingų maisto produktų orientacinė laikymo trukmė		
Valgomieji ledai	esant -18 °C	nuo 2 iki 6 mėnesių
Dešra, kumpis	esant -18 °C	nuo 2 iki 3 mėnesių
Duona, kepiniai	esant -18 °C	nuo 2 iki 6 mėnesių
Žvėriena, kiauliena	esant -18 °C	nuo 6 iki 9 mėnesių
Riebi žuvis	esant -18 °C	nuo 2 iki 6 mėnesių
Liesa žuvis	esant -18 °C	nuo 6 iki 8 mėnesių
Sūris	esant -18 °C	nuo 2 iki 6 mėnesių
Paukštiena, jautiena	esant -18 °C	nuo 6 iki 12 mėnesių

Energijos taupymas

Skirtingų maisto produktų orientacinė laikymo trukmė		
Daržovės, vaisiai	esant -18 °C	nuo 6 iki 12 mėnesių

5 Energijos taupymas

- Visada užtikrinkite gerą oro cirkuliaciją. Neuždenkite ventiliacinių angų arba grotelių.
- Neuždenkite ventiliatoriaus angų.
- Nestatykite prietaiso į vietą, neapsaugotą nuo tiesioginių saulės spindulių, šalia viryklės, radiatoriaus ir pan.
- Energijos sąnaudos priklauso nuo įrengimo sąlygų, pvz., aplinkos temperatūros (žr. 1.4 Prietaiso paskirtis) . Jei aplinkos temperatūra yra aukštesnė, energijos sąnaudos gali padidėti.
- Kiek įmanoma trumpiau laikykite prietaisą atidarytą.
- Kuo žemesnė temperatūra nustatyta, tuo didesnės energijos sąnaudos.
- Visus maisto produktus laikykite gerai supakuotus ir uždengtus. Taip nesusidarys šerkšnas.
- Šiltus patiekalus dėkite pirmiausia atvėsinę iki kambario temperatūros.

6 Valdymas

6.1 Valdymo ir indikaciniai elementai

Ekrane galima greitai apžvelgti temperatūros nustatymą ir funkcijų bei nustatymų būseną. Jūs pasirenkate arba nustatote funkcijas, aktyvindami / išaktyvindami arba pasirinkdami vertę.

6.1.1 Status rodmuo

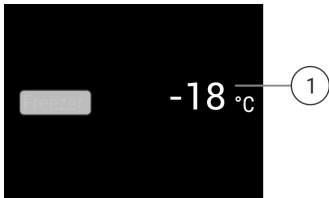


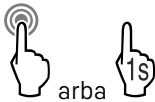
Fig. 6




- (1) Temperatūros indikatorių

Status rodmuo rodo nustatytą temperatūrą ir tai yra pradinis rodmuo. Iš ten einama prie funkcijų ir nustatymų.

6.1.2 Naršymas






Jūs gaunate prieigą prie atskirų funkcijų naršydami meniu. Patvirtinus funkciją arba nustatymą, suskamba garso signalas. Jei po 10 sekundžių nieko nepasirenkama, rodmuo persijungia į Status rodmenį.

Naršymas	Aprašymas
	Trumpas spustelėjimas Funkcijos aktyvinimas / išaktyvinimas. Pasirinkimo patvirtinimas. Submenu atidarymas.

Naršymas	Aprašymas
	Ilgas 3 sekundžių paspaudimas Funkcijos aktyvinimas / išaktyvinimas. Didėjantis / mažėjantis stulpelis rodomas ekrane. Pasirinkimo patvirtinimas. Prietaiso / verčių atstata. Prietaiso įjungimas / išjungimas.
	Braukimas Naršymas meniu. Verčių paieška.
	Trumpas „Atgal“ paspaudimas Rodmuo po to vėl grįžta per vieną lygmenį atgal.
10 sekundžių jokių veiksmų	Rodmuo persijungia į Status rodmenį.

6.1.3 Indikacinės piktogramos




Indikacinės piktogramos suteikia informacijos apie esamą prietaiso būseną.

Piktograma	Prietaiso būseną
	Parengtis (Standby) Prietaisas arba temperatūros zona išjungtas (-a).
 	Pulsuojantis skaičius Prietaisas veikia. Temperatūra pulsuoja, kol pasiekiami nustatyta vertė.
 	Pulsuojanti piktograma Prietaisas veikia. Atliekamas nustatymas.

6.2 Valdymo loginė schema

6.2.1 Funkcijos aktyvinimas / išaktyvinimas

Galima aktyvinti / išaktyvinti šias funkcijas:

Piktograma	Funkcija
	SuperFrost ^x
	IceMaker ir MaxIce ^{x*}
	PartyMode ^x

Piktograma	Funkcija
------------	----------



EnergySaver

* Kai funkcija aktyvi, prietaisas veikia didele galia. Dėl to prietaiso darbiniai garsai laikinai gali būti garsesni ir padidėja energijos sąnaudos.

- ▶ Braukite indikatoriuje tiek kartų į kairę, kol bus rodoma funkcija.
- ▶ Parinktą funkciją patvirtinkite trumpai spustelėdami.
- ▷ Pasigirsta patvirtinimo garso signalas.
- ▷ Būsena rodoma meniu.
- ▷ Funkcija aktyvinta / išaktyvinta.

6.2.2 Funkcinės vertės parinkimas

Esant toliau nurodytoms funkcijoms, vertę galima nustatyti submeniu:

Piktograma	Funkcija
------------	----------



Temperatūros nustatymas
Prietaiso išjungimas / įjungimas

- ▶ Braukite indikatoriuje tiek kartų į kairę, kol bus rodoma funkcija.
- ▶ Parinktą funkciją patvirtinkite trumpai spustelėdami.
- ▶ Braukdami indikatoriuje, pasirinkite nustatymo vertę.
- ▶ Parinktą vertę patvirtinkite trumpai spustelėdami.

6.2.3 Nustatymo aktyvinimas / išaktyvinimas

Galima aktyvinti / išaktyvinti šiuos nustatymus:

Piktograma	Nustatymas
------------	------------



WiFi¹



Įvesties blokuotė²



Būsenos lemputė (būsenos rodmuo)



SabbathMode²




Priminimai¹



Atstata²



Išjungimas²

- ▶ Braukite indikatoriuje tiek kartų į kairę, kol bus rodomi nustatymai .
- ▶ Patvirtinkite nustatymus spustelėdami.
- ▶ Braukite, kol bus rodomas norimas nustatymas.

¹ Nustatymo aktyvinimas (shortpress)

- ▶ Norėdami patvirtinti, trumpai spustelėkite.
- ▷ Pasigirsta patvirtinimo garso signalas.
- ▷ Būsena rodoma meniu.
- ▷ Nustatymas aktyvintas / išaktyvintas.

² Nustatymo aktyvinimas (longpress)

- ▶ Spauskite pasirinkimą 3 sekundes, kad jį patvirtintumėte.
- ▷ Pasigirsta patvirtinimo garso signalas.
- ▷ Būsena rodoma meniu.
- ▷ Ekranas pasikeičia.

6.2.4 Nustatymo vertės parinkimas

Esant toliau nurodytiems nustatymams, vertę galima nustatyti submeniu:

Piktograma	Nustatymai
------------	------------




Ryškusmas



Durų aliarmas



Kalba

- ▶ Braukite indikatoriuje tiek kartų į kairę, kol bus rodomi nustatymai .
- ▶ Patvirtinkite nustatymus spustelėdami.
- ▶ Braukite, kol bus rodomas norimas nustatymas.
- ▶ Norėdami patvirtinti, trumpai spustelėkite.
- ▶ Braukdami indikatoriuje, pasirinkite norimą nustatymo vertę.
- ▶ Norėdami patvirtinti, trumpai spustelėkite.
- ▷ Pasigirsta patvirtinimo garso signalas.
- ▷ Būsena trumpai rodoma submeniu.
- ▷ Ekranas vėl persijungia atgal į meniu.

6.2.5 Kliento meniu iškvietimas

Kliento meniu galima iškviešti šiuos nustatymus:

Piktograma	Funkcija
------------	----------





TubeClean^{2*}



Ledo gabalėliai^{1*}



Software

- ▶ Braukite indikatoriuje tiek kartų į kairę, kol bus rodomi nustatymai .
- ▶ Spustelėkite nustatymus.
- ▷ Rodomas submeniu.
- ▶ Braukite indikatoriuje tiek kartų į kairę, kol bus rodoma prietaiso informacija .
- ▶ Spauskite 3 sekundes.
- ▷ Rodomas skaičių kodo įvesties meniu.
- ▶ Įveskite skaičių kodą 151.
- ▷ Rodomas kliento meniu.
- ▶ Braukite indikatoriuje tiek kartų į kairę, kol bus rodomas norimas nustatymas.

¹ Vertės parinkimas

- ▶ Norėdami patvirtinti, trumpai spustelėkite.
- ▷ Pasigirsta patvirtinimo garso signalas.
- ▷ Būsena trumpai rodoma ekrane.
- ▷ Ekranas vėl persijungia atgal į meniu.

² Nustatymo aktyvinimas

- ▶ Norėdami patvirtinti, spauskite rodmenį 3 sekundes.
- ▷ Pasigirsta patvirtinimo garso signalas.
- ▷ Būsena rodoma ekrane.
- ▷ Piktograma pulsuoja, kol prietaisas veikia.

6.3 Funkcijos



Prietaiso išjungimas

Šis nustatymas leidžia išjungti visą prietaisą.

Viso prietaiso išjungimas

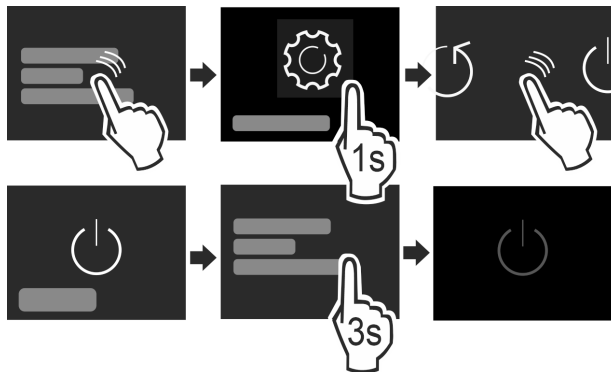


Fig. 7

- ▶ IceMaker išaktyvinimas.*
- ▶ Aktyvinimas / išaktyvinimas (žr. 6.2 Valdymo loginė schema).
- ▷ Išaktyvinta: ekranas tampa juodas.



WLAN

Su šia funkcija savo prietaisą prijungsite prie WLAN. Tada jį per SmartDevice programėlę galėsite valdyti mobiliajame galiniame prietaise. Su šia funkcija WLAN ryšį galėsite vėl atjungti arba atkurti. Norint prijungti prietaisą prie WLAN, reikia SmartDeviceBox. Daugiau informacijos apie SmartDeviceBox ir SmartDevice programėlės naudojimą: (žr. 1.3 SmartDevice)

Pastaba

Toliau nurodytose šalyse SmartDeviceBox naudoti negalite: Rusijoje, Baltarusijoje, Kazachstane. SmartDevice funkcija neveikia.

WLAN ryšio užmezgimas

Įsitikinkite, kad įvykdytos šios sąlygos:

- SmartDeviceBox nupirktas ir naudojamas. (žr. 1.3 SmartDevice)*
- SmartDevice programėlė įdiegta (žr. apps.home.liebherr.com).

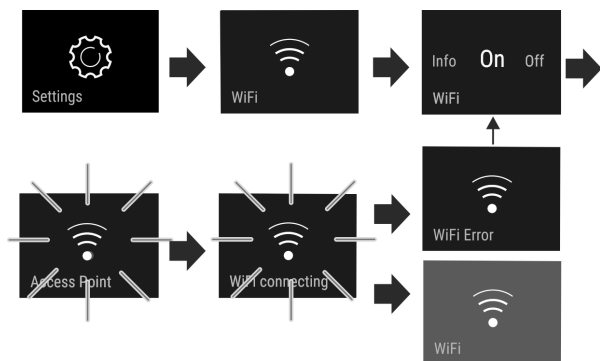


Fig. 8

- ▶ Aktyvinkite nustatymą. (žr. 6.2 Valdymo loginė schema)
- ▷ Ryšys užmezgamas: rodoma Connecting. Simbolis pulsuoja.
- ▷ Ryšys užmezgtas: rodoma WiFi, rodmuo tampa mėlynas.
- ▷ Ryšys neužmezgtas: rodoma WiFi Error.

WLAN ryšio atjungimas

- ▶ Išaktyvinkite nustatymą. (žr. 6.2 Valdymo loginė schema)

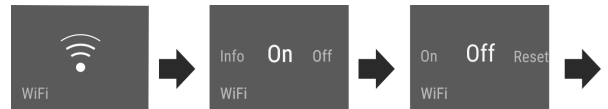


Fig. 9

- ▷

Ryšys atjungtas: Piktograma matoma nuolat.

WLAN ryšio atkūrimas

- ▶ Atkurkite nustatymus. (žr. 6.2 Valdymo loginė schema)

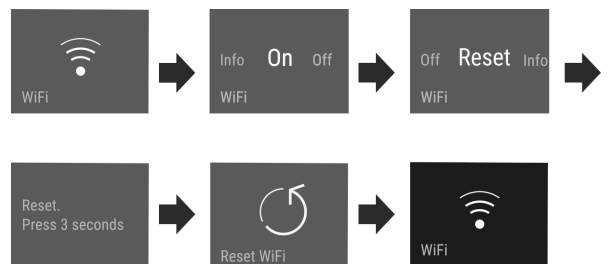


Fig. 10

- ▷ Ryšys ir kiti nustatymai atkuriami į pristatymo būseną.



Temperatūra

Temperatūra priklauso nuo šių veiksnių:

- durų atidarymo dažnumo
- durų atidarymo trukmės
- patalpos, kurioje stovi šaldytuvas, temperatūros
- maisto produktų rūšies, temperatūros ir kiekio

Šaldiklio skyrius	Rekomenduojamas nustatymas
-18°C	-18 °C

-18°C

-18 °C

Temperatūros nustatymas

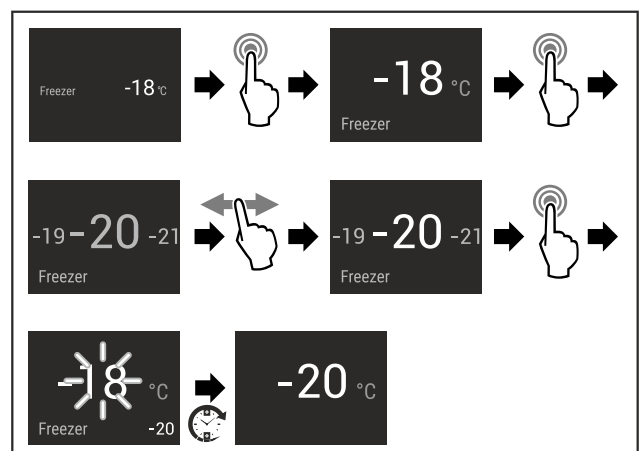


Fig. 11

- ▶ Atlikite veiksmus.
- ▷ Temperatūra nustatyta.

SuperFrost

Su šia funkcija perjungsite didžiausią šaldymo galingumą. Taip bus užtikrinta žemesnė šaldymo temperatūra.

Naudojimas:

- kasdien užšaldymas daugiau nei 2 kg šviežių maisto produktų;
- šviežių maisto produktų greitas užšaldymas iki sukietėjimo;
- šalčio atsargų laikomuose šaldytuose produktuose padidinimas prieš atitirpinant prietaisą.

Funkcijos aktyvinimas / išaktyvinimas

- Kai užšaldomas kiekis yra mažas:
 - ▶ Aktyvinkite prieš 6 valandas iki naudojimo.
 - Kai užšaldomas maksimalus kiekis:
 - ▶ Aktyvinkite prieš 24 valandas iki naudojimo.
 - ▶ Aktyvinimas / išaktyvinimas (žr. 6.2 Valdymo loginė schema).
- arba-**
- ▶ Aktyvinimas / išaktyvinimas per SmartDevice programėlę.*

Funkcija išaktyvinama automatiškai. Po to prietaisas veikia normaliuoju režimu toliau. Temperatūra nusistato ties nustatyta verte.

PartyMode

Ši funkcija – tai specialiųjų funkcijų ir nustatymų rinkinys, kurios / kurie yra naudingos (-i) vakarėlio metu.

Aktyvinamos šios funkcijos:

- SuperFrost
- IceMaker ir MaxIce*

Visas funkcijas galima nustatyti individualiai ir lanksčiai. Kai funkcija išaktyvinama, pakeitimai atmetami.

Funkcijos aktyvinimas / išaktyvinimas

- ▶ Aktyvinimas / išaktyvinimas (žr. 6.2 Valdymo loginė schema).
- ▷ Aktyvinta: visos funkcijos aktyvintos tuo pačiu metu.
- ▷ Išaktyvinta: prieš tai nustatyta temperatūra vėl atkurta.

Po 24 valandų funkcija išaktyvinama automatiškai.

SabbathMode

Su šia funkcija aktyvinsite arba išaktyvinsite SabbathMode. Jei aktyvinsite šią funkciją, kai kurios elektroninės funkcijos bus išjungtos. Tai reiškia, kad Jūsų prietaisas atitinka religinius žydų švenčių, pavyzdžiui, šabo, reikalavimus ir „STAR Kosher“ sertifikatą.

Prietaiso būseną aktyvinus SabbathMode
Būsenos indikatoriuje nuolat rodomas SabbathMode.
Visos funkcijos ekrane, išskyrus funkciją SabbathMode išaktyvinimas yra užblokuotos.
Aktyvios funkcijos lieka aktyvios.
Kai durys uždaromos, ekranas lieka šviesus.
Vidaus apšvietimas išaktyvintas.
Priminimai nesiunčiami. Nustatytas laiko intervalas sustabdomas.
Priminimai ir įspėjimai nerodomi.
Durų aliarmo nėra.

Prietaiso būseną aktyvinus SabbathMode
Temperatūros aliarmo nėra.
IceMaker neveikia.*
Atitirpinimo ciklas veikia tik nurodytu laiku, neatsižvelgiant į prietaiso naudojimą.
Nutrūkus elektros srovės tiekimui, prietaisas persijungia atgal į režimą SabbathMode.

Prietaiso būseną

Pastaba

Šis prietaisas turi instituto „Institute for Science and Halacha“ sertifikatą. (www.machonhalacha.co.il)

Per STAR-K sertifikuotų prietaisų sąrašą rasite ties www.star-k.org/appliances.

SabbathMode aktyvinimas



ĮSPĖJIMAS

Pavojus apsinuodyti dėl sugedusių maisto produktų! Jei aktyvinsite SabbathMode ir nutrūksta elektros srovės tiekimas, būsenos indikatoriuje nerodomas pranešimas apie elektros srovės tiekimo nutrūkimą. Atkūrus elektros srovės tiekimą, prietaisas toliau veikia režimu SabbathMode. Nutrūkus elektros srovės tiekimui gali sugesti maisto produktai ir juos vartojant galima apsinuodyti. Nutrūkus elektros srovės tiekimui:

- ▶ maisto produktų, kurie buvo užšaldyti ir atitirpo, nevalgykite.

- ▶ Atverkite nustatymų meniu. (žr. 6.2 Valdymo loginė schema)
- ▶ Braukite į kairę arba į dešinę, kol bus rodoma atitinkama funkcija.

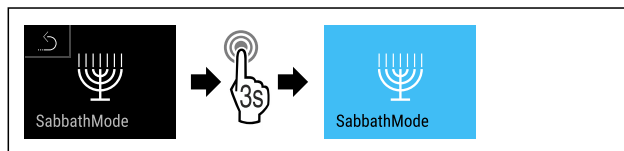


Fig. 12

- ▶ Atlikite veiksmus (žr. Fig. 844).
- ▷ SabbathMode aktyvintas.
- ▷ Būsenos indikatoriuje nuolat rodomas SabbathMode.

SabbathMode išaktyvinimas

- ▶ Atverkite nustatymų meniu. (žr. 6.2 Valdymo loginė schema)
- ▶ Braukite į kairę arba į dešinę, kol bus rodoma atitinkama funkcija.

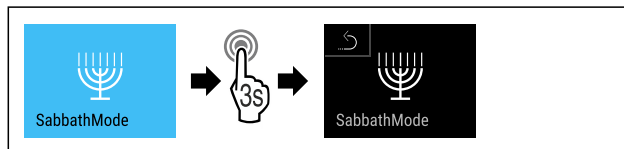


Fig. 13

- ▶ Atlikite veiksmus (žr. Fig. 845).
- ▷ SabbathMode išaktyvintas.



EnergySaver

Ši funkcija aktyvina arba išaktyvina energijos taupymo režimą. Jei aktyvinsite šią funkciją, prietaise sumažės energijos sąnaudos, o temperatūra padidės 2 °C. Maisto produktai išliks švieži, tačiau jų galiojimo laikas sutrumpės.

Temperatūros zona	Rekomenduojamas nustatymas	Temperatūra, esant aktyviam EnergySaver
-18 °C	-18 °C	-16 °C

Temperatūros

EnergySaver aktyvinimas

- ▶ Braukite į kairę arba į dešinę, kol bus rodoma atitinkama funkcija.

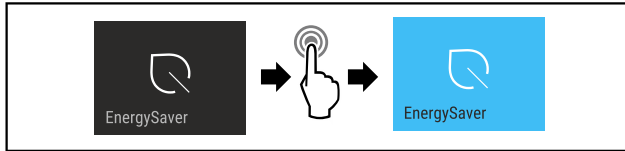


Fig. 14

- ▶ Atlikite veiksmus (žr. Fig. 846).
- ▷ Energijos taupymo režimas aktyvintas.

EnergySaver išaktyvinimas

- ▶ Braukite į kairę arba į dešinę, kol bus rodoma atitinkama funkcija.

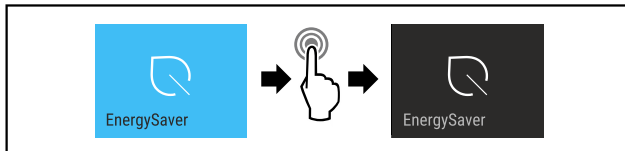


Fig. 15

- ▶ Atlikite veiksmus (žr. Fig. 847).
- ▷ Energijos taupymo režimas išaktyvintas.



IceMaker / MaxIce*

Naudodami funkciją IceMaker, aktyvinkite arba išaktyvinkite ledukų gamybą. Naudodami funkciją MaxIce, padidinsite IceMaker ledukų kiekį.

Daugiau informacijos apie ledukų kiekius:	(žr. 9.1 Techniniai duomenys)
Daugiau informacijos apie ledukų dydį:	(žr. Ledukai*)
Daugiau informacijos apie IceMaker linijų valymą:	(žr. TubeClean*)

IceMaker aktyvinimas

Įsitikinkite, kad įvykdytos šios sąlygos:

- Vandens tiekimas stacionarioje vandens jungtyje užtikrintas. Žr. montavimo instrukciją.*
- IceMaker paleistas. (žr. 7.4 IceMaker*)

- ▶ Braukite į kairę arba į dešinę, kol bus rodoma atitinkama funkcija.

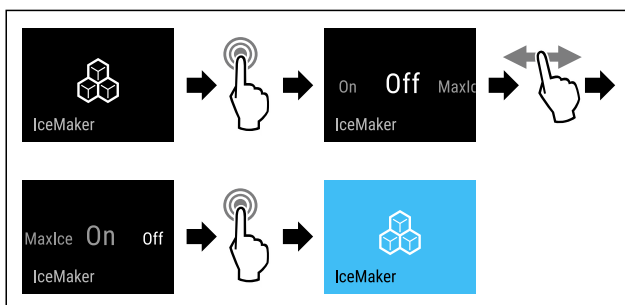


Fig. 16

- ▶ Atlikite veiksmus (žr. Fig. 848).

-arba-

- ▶ Aktyvinkite naudodami SmartDevice programėlę.

- ▷ IceMaker aktyvintas. Gali tekti palaukti iki 24 valandų, kol IceMaker pagamins pirmuosius ledukus.

IceMaker aktyvinimas su MaxIce

Jei funkcijos IceMaker dar neaktyvinote, įsitikinkite, kad įvykdytos šios sąlygos:

- Vandens tiekimas stacionarioje vandens jungtyje užtikrintas. Žr. montavimo instrukciją.*
- IceMaker paleistas. (žr. 7.4 IceMaker*)

- ▶ Braukite į kairę arba į dešinę, kol bus rodoma atitinkama funkcija.

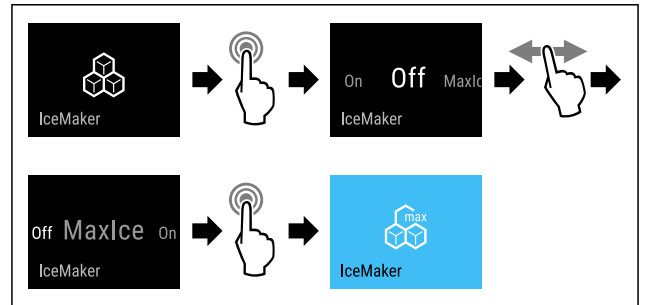


Fig. 17

- ▶ Atlikite veiksmus (žr. Fig. 849).

-arba-

- ▶ Aktyvinkite naudodami SmartDevice programėlę.

- ▷ IceMaker aktyvinta su MaxIce.

Keitimas iš IceMaker į MaxIce ir atvirkščiai

Jei aktyvinote IceMaker ir norite pakeisti į MaxIce:

- ▶ Braukite į kairę arba į dešinę, kol bus rodoma atitinkama funkcija.

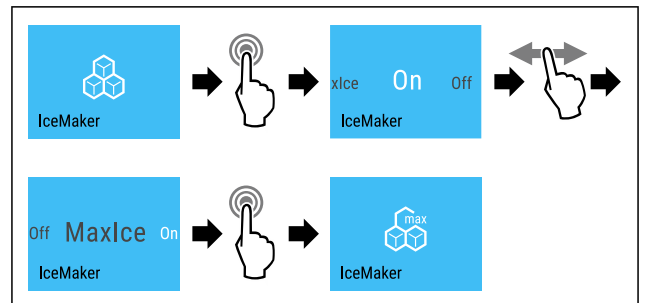


Fig. 18

- ▶ Atlikite veiksmus (žr. Fig. 850).

- ▷ IceMaker aktyvinta su MaxIce.

Jei aktyvinote MaxIce ir norite pakeisti į IceMaker:

- ▶ Braukite į kairę arba į dešinę, kol bus rodoma atitinkama funkcija.

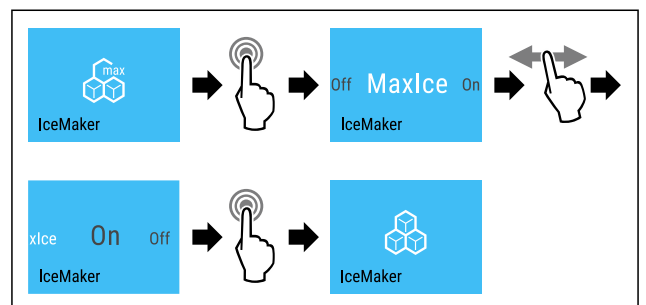


Fig. 19

- ▶ Atlikite veiksmus (žr. Fig. 851).

- ▷ IceMaker aktyvintas.

- ▷ MaxIce išaktyvintas.

IceMaker / MaxIce išaktyvinimas

- ▶ Braukite į kairę arba į dešinę, kol bus rodoma atitinkama funkcija.

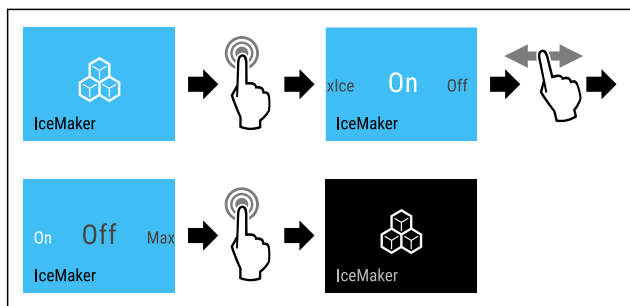


Fig. 20 Vaizdavimo su aktyvinta funkcija IceMaker pavyzdys

- ▶ Atlikite veiksmus (žr. Fig. 852) .
- arba-
- ▶ Išaktyvinkite naudodami SmartDevice programėlę.
- ▷ IceMaker ir MaxIce išaktyvintos.
- ▷ Vykstanti ledukų gamyba baigiama.
- ▷ IceMaker išsijungia automatiškai.

5

Ledukai*

Šis nustatymas leidžia individualiai nustatyti ledo gabalėlių dydį.*

Nustatymo parinkimas*

- ▶ Nustatykite vertę kliento meniu (žr. 6.2 Valdymo loginė schema) .



TubeClean*

Šis nustatymas leidžia išvalyti IceMaker linijas.*

Įsitikinkite, kad įvykdytos šios sąlygos:*

- IceMaker valymas paruoštas (žr. 8.3.4 IceMaker valymas*).

Nustatymo aktyvinimas*

- ▶ Aktyvinkite nustatymą kliento meniu (žr. 6.2 Valdymo loginė schema) .
- ▷ Plovimo procesas ruošiamas (maks. 60 min.): piktograma pulsuoja.
- ▷ Vandens linijos plaunamos: piktograma pulsuoja.
- ▷ Plovimo procesas baigtas: funkcija išaktyvinta automatiškai.



Ekranų ryškumas

Šis nustatymas leidžia be pakopų nustatyti ekrano ryškumą.

Galima nustatyti šias ryškumo pakopas:

- 40 %
- 60 %
- 80 %
- 100 %

Nustatymo parinkimas

- ▶ Nustatykite vertę (žr. 6.2 Valdymo loginė schema) .



Durų aliarmas

Šis nustatymas leidžia nustatyti laiką, kol suskambės durų aliarmas (žr. Uždarykite duris) .

Galima nustatyti šias vertes:

- 1 min.
- 2 min.
- 3 min.
- Išj.

Nustatymo parinkimas

- ▶ Nustatykite vertę (žr. 6.4 Klaidų pranešimai) .



Įvesties blokuotė

Atlikus tokį nustatymą, išvengiama netikėto prietaiso valdymo, pvz., atliekamo vaikų.

Naudojimas:

- apsaugojimas nuo netikėto nustatymų ir funkcijų pakeitimo;
- apsaugojimas nuo netikėto prietaiso išjungimo;
- apsaugojimas nuo netikėto temperatūros nustatymo.

Nustatymo aktyvinimas / išaktyvinimas

- ▶ Aktyvinimas / išaktyvinimas. (žr. 6.2 Valdymo loginė schema)



Kalba

Su šiuo nustatymu galima nustatyti rodmens kalbą.

Galima rinktis šias kalbas:

- Vokiečių
- Anglų
- Prancūzų
- Ispanų
- Italų
- Olandų
- Čekų
- Lenkų
- Portugalų
- Rusų
- Kinų

Nustatymo aktyvinimas / išaktyvinimas

- ▶ Aktyvinimas / išaktyvinimas (žr. 6.2 Valdymo loginė schema) .




Informacija

Šis nustatymas leidžia nuskaityti informaciją apie prietaisą bei prieigą prie kliento meniu.

Galima matyti tokią informaciją, kaip:

- Modelio pavadinimas
- Indeksas
- Serijos numeris
- Techninės priežiūros numeris

Informacijos apie prietaisą iškvietimas

- ▶ Braukite indikatoriuje, kol bus rodomi nustatymai .
- ▶ Patvirtinkite rodmenį.
- ▶ Braukite indikatoriuje, kol bus rodoma informacija.
- ▶ Nuskaitykite informaciją apie prietaisą.



Priminimas

Garsinius priminimus rodo garso signalas, vaizdinius – piktograma ekrane. Garso signalas stiprėja ir garsėja, kol baigiamas pranešimas.

Nustatymo aktyvinimas

- ▶ Aktyvinimas / išaktyvinimas (žr. 6.2 Valdymo loginė schema).



Astata

Ši funkcija leidžia atstatyti gamyklinius nustatymus. Visi prieš tai Jūsų atlikti nustatymai atstatomi ties pradiniais nustatymais.

Nustatymo aktyvinimas

- ▶ Aktyvinkite (žr. 6.2 Valdymo loginė schema).

6.4 Klaidų pranešimai

Klaidų pranešimai rodomi ekrane. Yra dvi klaidų pranešimų kategorijos:

Kategorija	Reikšmė
Pranešimas	Primena bendruosius procesus. Jūs galite šiuo procesus atlikti ir taip pašalinti pranešimą.
Ispėjimas	Rodomas atsiradus veikimo sutrikimų. Be rodmens ekrane, papildomai skamba signalas. Garso signalas garsėja, kol rodmenį patvirtinate spustelėdami. Paprastesnius veikimo sutrikimus galite pašalinti patys. Dėl sudėtingesnių veikimo sutrikimų turite susisiekti su klientų aptarnavimo tarnyba.

6.4.1 Ispėjimai



Uždarykite duris

Pranešimas rodomas, kai durys per ilgai atidarytos.

Laiką, kol bus rodomas pranešimas, galima nustatyti.

- ▶ Aliarmo išjungimas: Patvirtinkite pranešimą.

- arba -

- ▶ Uždarykite duris.



Srovės tiekimo nutrūkimas

Pranešimas rodomas, kai temperatūra šaldiklyje padidėja dėl srovės tiekimo nutrūkimo. Atkūrus elektros tiekimą, prietaisas toliau veikia su nustatyta temperatūra.

- ▶ Aliarmo išjungimas: Patvirtinkite pranešimą.

- ▷ Rodomas temperatūros aliarmas (žr. Temperatūros aliarmas).



Temperatūros aliarmas

Pranešimas rodomas, kai temperatūra neatitinka nustatytos temperatūros.

Temperatūros skirtumo priežastis gali būti:

- buvo įdėti šalti, švieži maisto produktai;
- perrūšiuojant ir išimant maisto produktus, į vidų pateko per daug šilto oro iš patalpos;
- ilgesnį laiką nebuvo elektros;
- prietaisas sugedęs.

Pašalinus priežastį, prietaisas toliau veikia su nustatyta temperatūra.

- ▶ Patvirtinkite rodmenį.
- ▷ Rodoma šilčiausia temperatūra.
- ▶ Patvirtinkite rodmenį iš naujo.
- ▷ Rodomas būsenos rodmuo.
- ▷ Rodoma esama temperatūra.



Klaida

Šis pranešimas rodomas, kai yra prietaiso klaida. Prietaiso konstrukcinėje dalyje yra klaida.

- ▶ Atidarykite duris.
- ▶ Užsirašykite klaidos kodą.
- ▶ Patvirtinkite pranešimą.
- ▷ Garso signalas išsijungia.
- ▷ Rodomas būsenos rodmuo.
- ▶ Uždarykite duris.
- ▶ Kreipkitės į klientų aptarnavimo tarnybą. (žr. 9.4 Klientų aptarnavimas)

6.4.2 Pranešimai



IceMaker stalčiaus įstatymas*

Šis pranešimas rodomas, kai IceMaker stalčius atidarytas.

- ▶ Įstumkite IceMaker stalčių.
- ▷ Pranešimas užgęsta.
- ▷ IceMaker gamina ledo gabalėlius.

6.4.3 DemoMode

Jei ekrane rodoma «D», vadinasi, įjungtas demonstracinis režimas. Ši funkcija skirta prekybos atstovams, nes šaldymo funkcijos yra išaktyvintos.

DemoMode išaktyvinimas

Kai ekrane baigiasi laikas:

- ▶ Patvirtinkite rodmenį einant laikui.
- ▷ DemoMode išaktyvintas.

Jei laikas nesibaigia:

- ▶ Ištraukite iš kištukinio lizdo kištuką.
- ▶ Vėl įkiškite kištukinio lizdo kištuką.
- ▷ DemoMode išaktyvintas.

7 Įranga

7.1 Stalčiai

Norėdami išvalyti stalčius, juos galite išimti.

Stalčius galite išimti, kad galėtumėte naudotis VarioSpace.

Stalčius išėmimas ir įdėjimas skiriasi, atsižvelgiant į ištraukimo sistemą. Jūsų prietaise gali būti skirtingų ištraukimo sistemų.

Pastaba

Esant blogai ventilacijai, padidėja energijos sąnaudos ir sumažėja vėsinimo galia.

- ▶ Apatinį stalčių palikite prietaise!
- ▶ Niekuomet neužstatykite ventiliatoriaus grotelių ant vidinės sienelės šaldytuvo viduje!

7.1.1 Stalčius įrenginio dugne arba stiklinė lentynėlė

Stalčius juda tiesiogiai įrenginio dugne arba ant stiklinės lentynėlės. Bėgelių nėra.

Kai išimate stalčius, kaip pastatymo paviršius galite naudoti po jais esančias stiklines lentynėles.*

Stalčiaus išėmimas

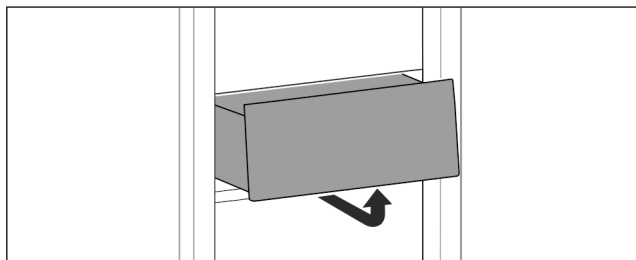


Fig. 21

- ▶ Išimkite stalčių, kaip parodyta paveikslėlyje.

Stalčiaus įstatymas

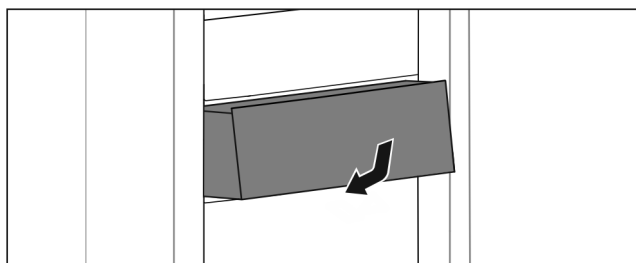


Fig. 22

- ▶ Įstatykite stalčių, kaip pavaizduota paveikslėlyje.

7.1.2 Stalčius ant teleskopinių bėgelių*

Stalčius juda su ištraukiamais bėgeliais (teleskopiniais bėgeliais). Yra iki galo ir iš dalies ištraukiami teleskopiniai bėgeliai. Iki galo ištraukiamus stalčius iš įrenginio galima ištraukti iki galo. Iš dalies ištraukiamus stalčius iš įrenginio galima ištraukti ne iki galo. Kokia sistema yra Jūsų įrenginyje, priklauso nuo įrenginio tipo.

Stalčius kreipiamas ant stiklinės lentynėlės

Ant stiklinės lentynėlės kreipiamas stalčius ištraukiamas iš dalies.

Stalčiaus išėmimas

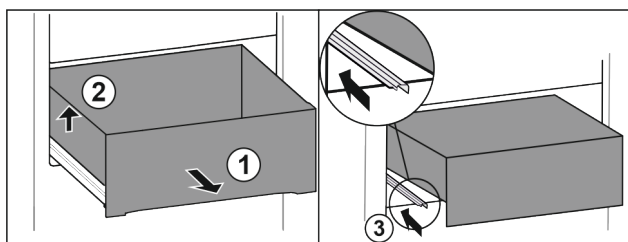
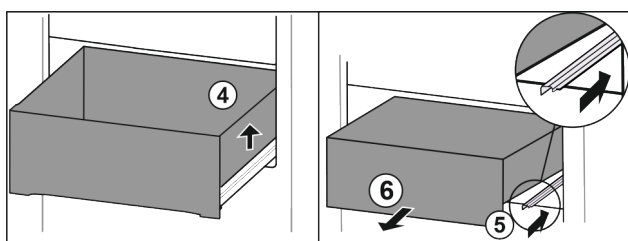


Fig. 23

- ▶ Ištraukite stalčių iki galo. Fig. 23 (1)
- ▶ Pakelkite kairįjį stalčių. Fig. 23 (2)
- ▶ Įstumkite kairįjį bėgelį. Fig. 23 (3)



- Fig. 24
- ▶ Pakelkite dešinįjį stalčių. Fig. 24 (4)
 - ▶ Įstumkite dešinįjį bėgelį. Fig. 24 (5)
 - ▶ Išimkite stalčių į priekį. Fig. 24 (6)

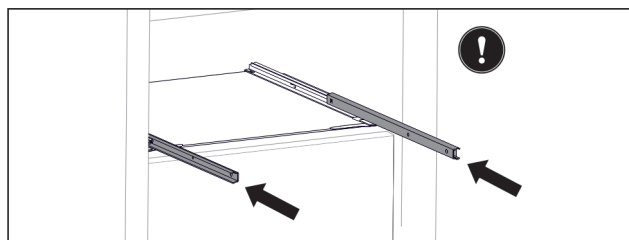


Fig. 25

- Jei išėmus stalčių bėgeliai dar ne iki galo įstumti:
- ▶ Įstumkite bėgelius iki galo.

Stalčiaus įstatymas

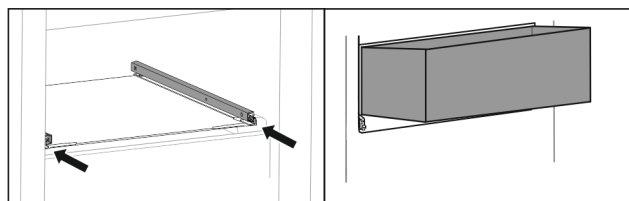


Fig. 26

- ▶ Įstumkite bėgelius.
- ▶ Uždėkite stalčių įstrižai ant bėgelių.

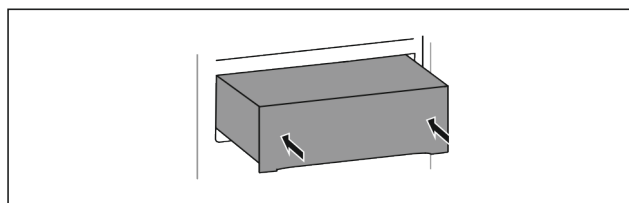


Fig. 27

- ▶ Nuleiskite stalčių.
- ▶ Įstumkite stalčių į galą.

7.1.3 Nulenkiamas viršutinis stalčius*

Jei ištrauksite viršutinį stalčių, jis pavirs į priekį. Taip geriau matysite stalčiaus vidų. Veikimas priklauso nuo prietaiso aukščio.

Kai išimate viršutinį nulenkiamą stalčių, kaip pastatymo paviršius galite naudoti po juo esančią stiklinę lentynėlę.

Stalčiaus išėmimas

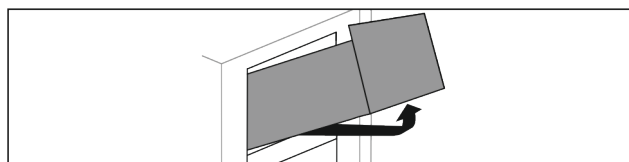


Fig. 28

- ▶ Ištraukite stalčių iki galo.
- ▶ Kilstelėkite stalčių priekyje ir tuo pačiu metu iš apačios gale paspauskite į viršų.
- ▶ Išimkite stalčių į priekį.

Stalčiaus įstatymas

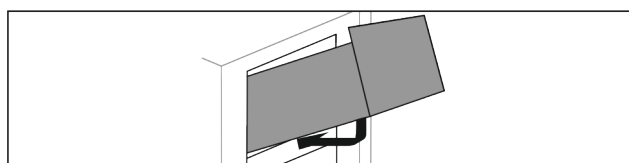


Fig. 29

- ▶ Įdėkite stalčių, kaip pavaizduota paveikslėlyje.

Įranga

- ▷ Stalčius priglunda prie stiklinės lentynėlės.
- ▶ Šiek tiek kilstelėkite stalčių iš apačios gale ir nustumkite iškyša.
- ▶ Įstumkite stalčių į galą.

7.1.4 Stalčius kreipiamas ant talpyklos briaunos*

Stalčius juda tiesiogiai ant talpyklos briaunos. Bėgelių nėra.

Stalčiaus išėmimas

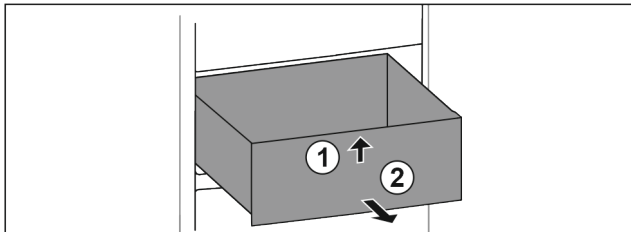


Fig. 30

- ▶ Ištraukite stalčių iki galo.
- ▶ Pakelkite stalčių priekyje. Fig. 30 (1)
- ▶ Išimkite stalčių į priekį. Fig. 30 (2)

Stalčiaus įstatymas

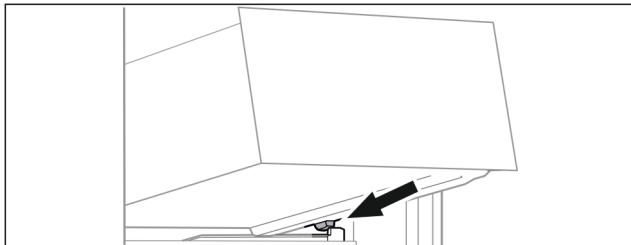


Fig. 31

- ▶ Uždėkite stalčių įstrižai už stabdiklių ant talpyklos briaunos. (žr. Fig. 863)
- ▶ Nuleiskite stalčių.
- ▶ Įstumkite stalčių į galą.

7.2 Ištraukiama lentyna su IceTower*

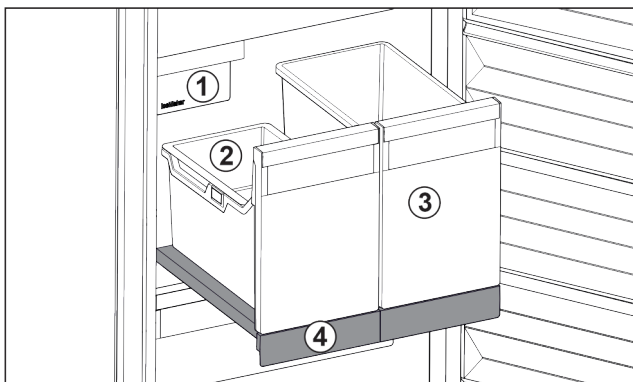


Fig. 32 Ištraukiama lentyna su IceTower

- | | |
|-------------------------------|---|
| (1) IceMaker | (3) Talpykla, pvz., picai, alkoholiniams gėrimams |
| (2) Įkabinamas indas ledukams | (4) Ištraukiama lentyna |

Ant ištraukiamos lentynos yra dvi aukštos talpyklos (IceTower). Į talpyklą Fig. 32 (2) renkami ledukai iš IceMaker ir joje laikomi. Talpykla Fig. 32 (3) skirta aukštiesiems maisto produktams, pvz., picoms arba alkoholiniams gėrimams, laikyti.

Ištraukiama lentyna su IceTower sumontuota ant stiklinės lentynėlės su ištraukiamais bėgeliais. Norėdami išvalyti ištraukiamą lentyną, ją galite išardyti.

7.2.1 Ištraukiamos lentynos su IceTower išardymas

Talpyklų išėmimas

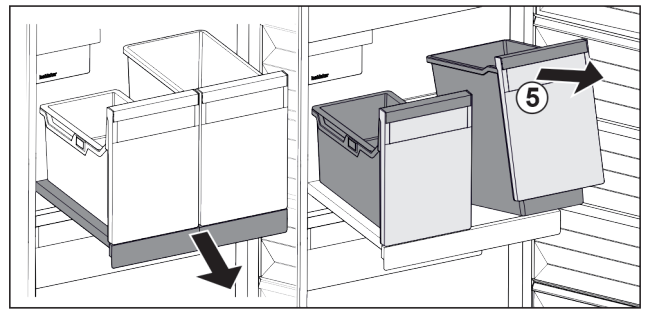


Fig. 33

- ▶ Ištraukite ištraukiamą lentyną.
- ▶ Pakelkite talpyklą Fig. 33 (5) priekyje.
- ▶ Išimkite talpyklą.

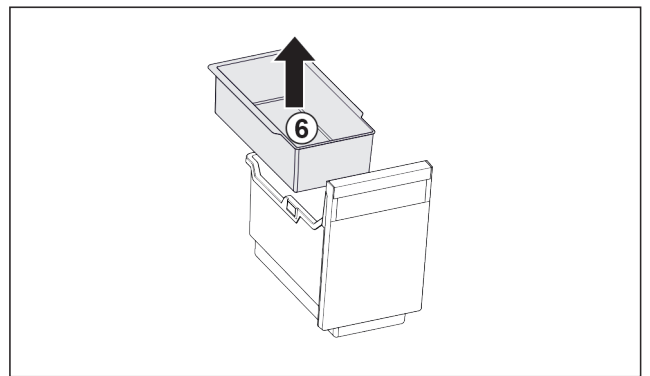


Fig. 34

- ▶ Išimkite įkabinamą indą Fig. 34 (6).
- ▶ Jei įkabinamame inde yra ledukų: ištuštinkite įkabinamą indą.
- ▷ Talpyklos ir įkabinamas indas išimti bei juos galima išvalyti. (žr. 8.3.3 Įrangos valymas)

Ištraukiamos lentynos išėmimas

Įsitinkinkite, kad įvykdytos šios sąlygos:

- ☐ Talpyklos išimtos. (žr. 7.2.1.1 Talpyklų išėmimas)

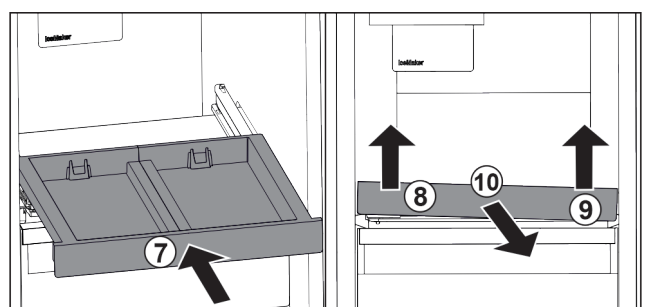


Fig. 35

- ▶ Įstumkite ištraukiamą lentyną. Fig. 35 (7)
- ▶ Pakelkite ištraukiamą lentyną priekyje kairėje. Fig. 35 (8)
- ▶ Pakelkite ištraukiamą lentyną priekyje dešinėje. Fig. 35 (9)
- ▷ Ištraukiama lentyna priekyje atlaisvinta iš tvirtinimo elemento.
- ▶ Išimkite ištraukiamą lentyną į priekį. Fig. 35 (10)
- ▷ Ištraukiama lentyna išimta ir ją galite išvalyti. (žr. 8.3.3 Įrangos valymas)

Stiklinės lentynėlės išėmimas iš po ištraukiamos lentynos (žr. 7.3 Stiklinės lentynėlės*)

7.2.2 Ištraukiamos lentynos su IceTower įdėjimas

Stiklinės lentynėlės įdėjimas po ištraukiamą lentyną
(žr. 7.3 Stiklinės lentynėlės*)

Ištraukiamos lentynos įdėjimas

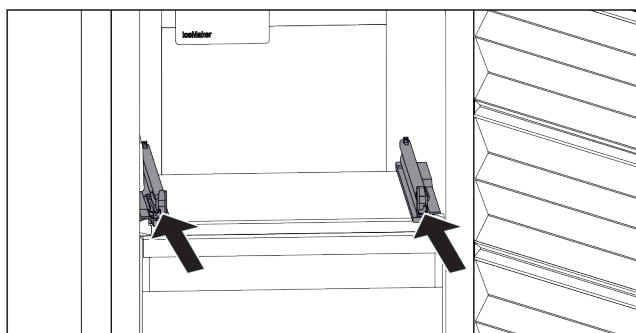


Fig. 36

- ▶ Įstumkite bėgelius.

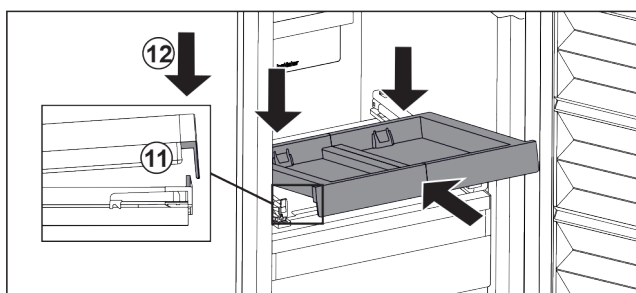


Fig. 37

- ▶ Uždėkite ištraukiamą lentyną už priekinės plokštelės.
- ▶ Įstumkite įstrižai. Atkreipkite dėmesį į tai, kad abiejose pusėse atrama būtų už plokštelės. Fig. 37 (11)
- ▶ Padėkite ištraukiamą lentyną priekyje. Fig. 37 (12)

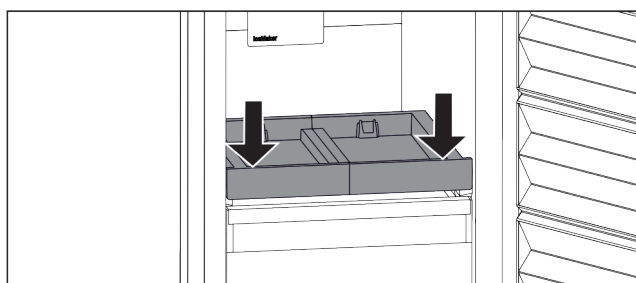


Fig. 38

- ▶ Paspauskite ištraukiamą lentyną priekyje žemyn.
- ▷ Ištraukiamą lentyną girdimai užsifiksuoja.

Talpyklų įdėjimas

Įsitikinkite, kad įvykdytos šios sąlygos:

- ☐ Ištraukiamą lentyną įdėta. (žr. 7.2.2.2 Ištraukiamos lentynos įdėjimas)

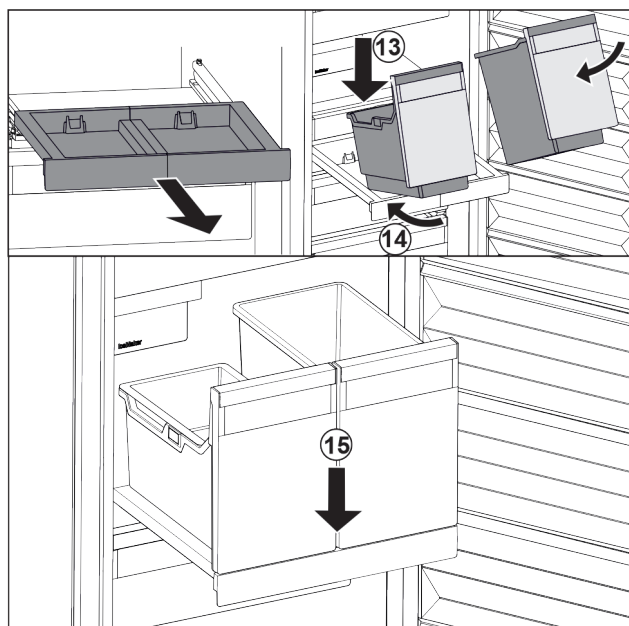


Fig. 39

- ▶ Ištraukite ištraukiamą lentyną.
- ▶ Laikykite ištraukiamą lentyną viena ranka.

Pastaba

Talpyklos yra tokios formos, kad jų negalima sumaišyti.

- ▶ Uždėkite talpyklą įstrižai ant ištraukiamos lentynos. Fig. 39 (13)
- ▶ Įstumkite talpyklą įstrižai į galą. Fig. 39 (14)
- ▶ Padėkite talpyklą priekyje. Fig. 39 (15)

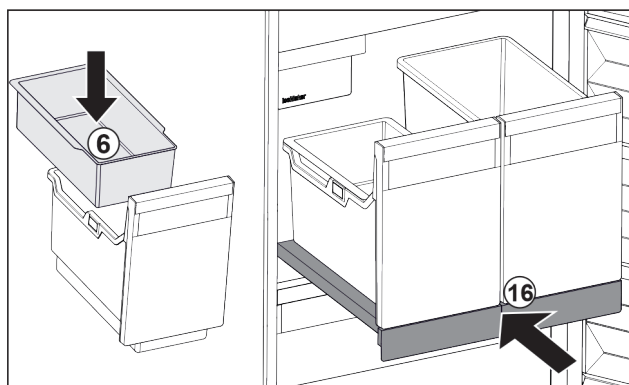


Fig. 40

- ▶ Įkabinkite įkabinamą indą Fig. 40 (6) ledukams.
- ▶ Įstumkite ištraukiamą lentyną su talpykla (IceTower). Fig. 40 (16)
- ▷ Ištraukiamą lentyną su IceTower iki galo įstatyta.

7.3 Stiklinės lentynėlės*

PRANEŠIMAS

Neleistinas stiklinės lentynėlės išėmimas virš IceTower!* IceMaker pažeidimai. Prie virš IceTower esančios stiklinės lentynėlės pritvirtinta IceMaker.

- ▶ Neišimkite virš IceTower esančios stiklinės lentynėlės.

Norėdami išvalyti, po stalčiais esančią stiklinę lentynėlę galite išimti.

Po stalčiais esančią stiklinę lentynėlę galite išimti, kad galėtumėte naudotis VarioSpace.

7.3.1 Stiklinės lentynėlės įdėjimas po nulenkiamu stalčiumi / išėmimas*

Stiklinė lentynėlė yra po viršutiniu nulenkiamu stalčiumi.

Įsitikinkite, kad įvykdytos šios sąlygos:

- Stalčius išimtas. (žr. 7.1.3 Nulenkiamas viršutinis stalčius*)

Stiklinės lentynėlės išėmimas

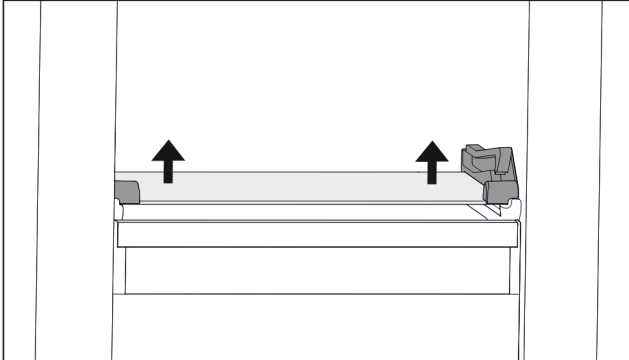


Fig. 41 Nulenkiamo stalčiaus stiklinė lentynėlė

- ▶ Stiklinę lentynėlę iš apačios abiejose pusėse paspauskite į viršų. (žr. Fig. 873)
- ▶ Išimkite stiklinę lentynėlę į priekį.

Stiklinės lentynėlės įdėjimas

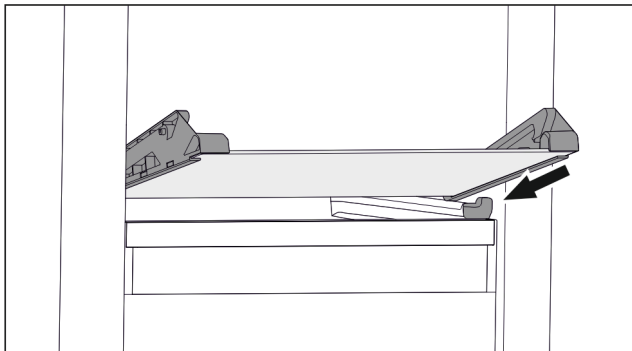


Fig. 42 Nulenkiamo stalčiaus stiklinė lentynėlė

- ▶ Uždėkite stiklinę lentynėlę įstrižai už stabdiklių. (žr. Fig. 874)
- ▶ Nuleiskite stiklinę lentynėlę.
- ▶ Įstumkite stiklinę lentynėlę į galą.
- ▷ Stiklinė lentynėlė užsifiksuoja.

7.3.2 Stiklinės lentynėlės išėmimas / įdėjimas

Atsižvelgiant į įrangą, stiklinė lentynėlė gali būti po viršutiniu stalčiumi.

Atsižvelgiant į įrangą, stiklinė lentynėlė gali būti po IceTower.*

*

Įsitikinkite, kad įvykdytos šios sąlygos:

- Stiklinė lentynėlė po stalčiumi: Stalčius išimtas. (žr. 7.1 Stalčiai)
- Ištraukiama lentyna po IceTower: IceTower išimtas. (žr. 7.2 Ištraukiama lentyna su IceTower*) *

Stiklinės lentynėlės išėmimas

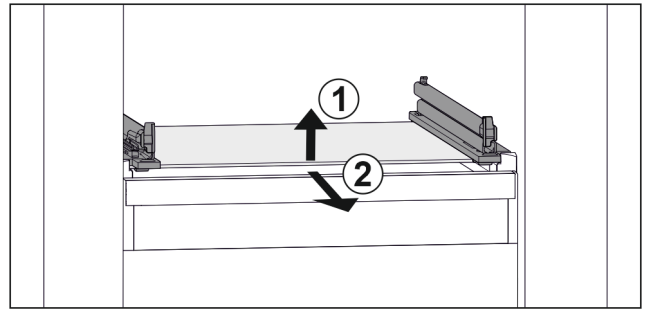


Fig. 43 Stiklinės lentynėlės atvaizdo pavyzdys

- ▶ Pakelkite stiklinę lentynėlę priekyje. Fig. 43 (1)
- ▶ Išimkite stiklinę lentynėlę į priekį. Fig. 43 (2)

Stiklinės lentynėlės įdėjimas

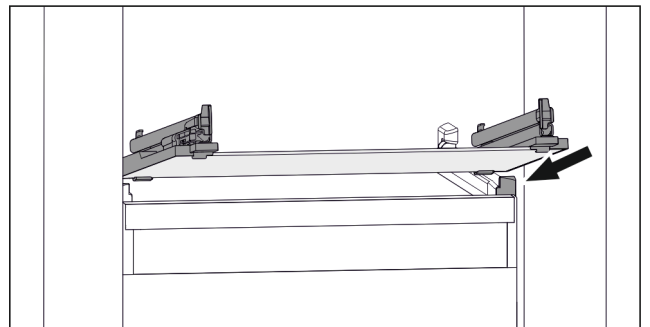


Fig. 44 Stiklinės lentynėlės atvaizdo pavyzdys

- ▶ Uždėkite stiklinę lentynėlę įstrižai už stabdiklių. (žr. Fig. 876)
- ▶ Nuleiskite stiklinę lentynėlę.
- ▶ Įstumkite stiklinę lentynėlę į galą.

7.4 IceMaker*

IceMaker sistema skirta tik butyje naudojamam ledo gabalėlių kiekiui gaminti.

Įsitikinkite, kad įvykdytos šios sąlygos:

- IceMaker išvalytas (žr. 8 Techninis aptarnavimas),
- IceMaker stalčius išvalytas.
- IceMaker stalčius iki galo įstumtas.

7.4.1 Ledukų gaminimas

Gamybos pajėgumas priklauso nuo šaldiklyje nustatytos temperatūros. Kuo žemesnė temperatūra, tuo daugiau ledukų bus pagaminama per tam tikrą laikotarpį.

Jeigu IceMaker įjungiamas pirmą kartą, iki ledukų gamybos pradžios teks palaukti apie 24 h.

- ▶ Aktyvinkite funkciją IceMaker (žr. 6.2 Valdymo loginė schema).
- ▶ Didelio kiekio ledukų gaminimas: aktyvinkite funkciją MaxIce (žr. 6.2 Valdymo loginė schema).
- ▶ Paskirstykite ledukus tolygiai stalčiuje, kad padidintumėte pripildymo kiekį.
- ▶ Uždarykite stalčių: IceMaker vėl automatiškai pradeda gamybą.

Pastaba

Pasiekus tam tikrą IceMaker stalčiaus pripildymo lygį, ledukai nebegaminami. IceMaker nepripildo stalčiaus iki kraštų.

7.5 VarioSpace

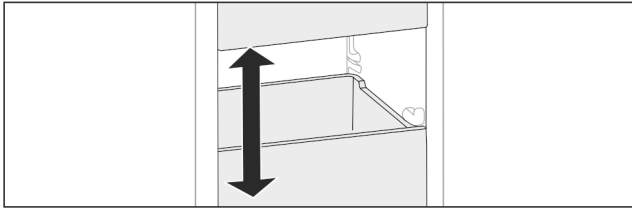


Fig. 45

Stalčius ir stiklines lentynas išimti iš prietaiso. Taip bus vietos dideliems maisto produktams, pvz., paukštienai, mėsai, dideliems žvėrienos gabalams ir aukštiems kepiniams. Juos galėsite šaldyti nesupjaustytus ir vėliau gaminti nesusmulkinę.

► Atsižvelkite į stalčių ir stiklinių lentynų apkrovos ribas (žr. 9.1 Techniniai duomenys).

7.6 Priedai

7.6.1 Šalčio akumulatorius

Nutrūkus elektros srovės tiekimui, dėl šalčio akumuliatorių lėčiau kyla temperatūra.

Šalčio akumulatoriai yra stalčiuje.

Jūs galite šalčio akumulatorius laikyti šaldymo padėkle.

Šalčio akumuliatoriaus naudojimas

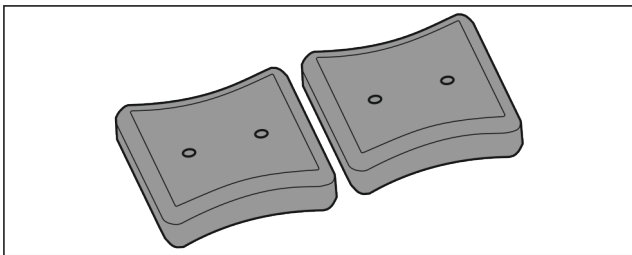


Fig. 46

Jei šalčio akumulatoriai užšalę:

► Viršutinėje, priekinėje šaldiklio skyriaus srityje uždėkite ant užšaldytų produktų.

7.6.2 Ledo gabalėlių indelis su dangčiu*

Ledo gabalėlių indelio naudojimas

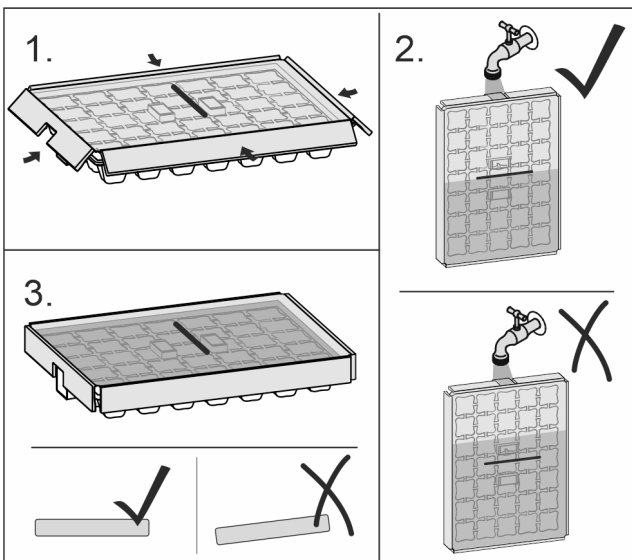


Fig. 47

Užšalus vandeniui:

► Ledo gabalėlių indelį laikykite po šiltu vandeniu.

- Nuimkite dangtį.
- Ledo gabalėlių indelį šiek tiek pasukite priešinga kryptimi.
- Išimkite ledo gabalėlius.

Ledo gabalėlių indelio išardymas

Ledo gabalėlių indelį galima išardyti, norint jį išvalyti.

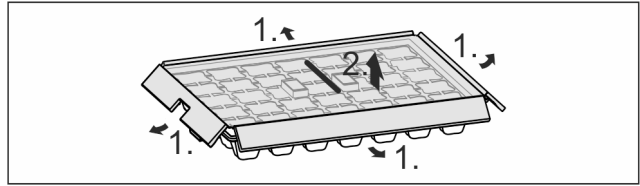


Fig. 48

► Išardykite ledo gabalėlių indelį.

8 Techninis aptarnavimas

8.1 Ištraukimo sistemų ardymas / montavimas

8.1.1 Patarimai, kaip išardyti prietaisą

Norėdami išvalyti ištraukimo sistemas, kai kurias galite išardyti. Jūsų prietaise gali būti skirtingų ištraukimo sistemų.

Toliau nurodytas ištraukimo sistemas galima išardyti arba jų negalima išardyti:

Ištraukimo sistema	galima išardyti / negalima išardyti
Stalčius įrenginio dugne arba stiklinė lentynėlė	negalima išardyti
Stalčius kreipiamas ant stiklinės lentynėlės	galima išardyti (žr. 8.1.2.1 Stalčius kreipiamas ant stiklinės lentynėlės)
Nulenkiamas viršutinis stalčius*	galima išardyti (žr. 8.1.3 Nulenkiamas viršutinis stalčius*) *
Stalčius kreipiamas ant talpyklos briaunos*	galima išardyti (žr. 8.1.4 Stalčius kreipiamas ant talpyklos briaunos*) *
IceTower*	galima išardyti (žr. 8.1.5 IceTower*) *

8.1.2 Stalčius ant teleskopinių bėgelių*

Stalčius kreipiamas ant stiklinės lentynėlės

Ištraukimo sistemos išardymas

Įsitikinkite, kad įvykdytos šios sąlygos:

- Stalčius išimtas.
- Stiklinė lentynėlė išimta. (žr. 7.3 Stiklinės lentynėlės*)

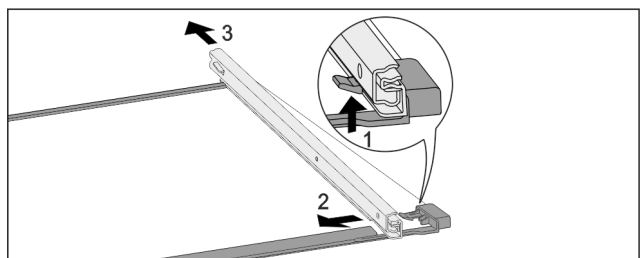


Fig. 49 Stiklinė lentynėlė su bėgeliais

- Paspauskite priekinį fiksavimo kabliuką į viršų. (1)
- Nustumkite ištraukiamą bėgelį į šoną (2) ir atgal (3).

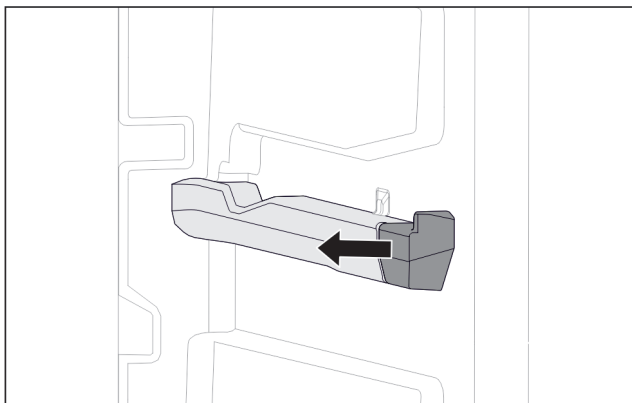


Fig. 50 Užmaunama dalis ant dešinėsios talpyklos briaunos

- ▶ Traukdami į šoną, nutraukite užmaunamą dalį nuo talpyklos briaunos.

Ištraukimo sistemos montavimas

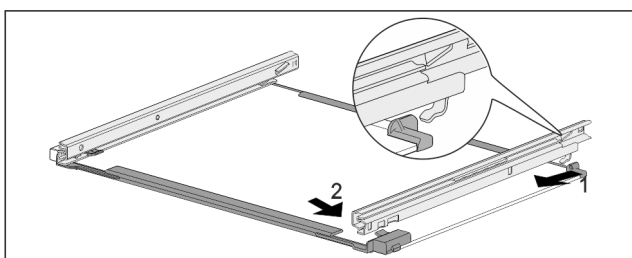


Fig. 51 Stiklinė lentynėlė su bėgeliais

- ▶ Užkabinkite bėgelį gale. (1)
- ▶ Užkabinkite bėgelį priekyje. (2)

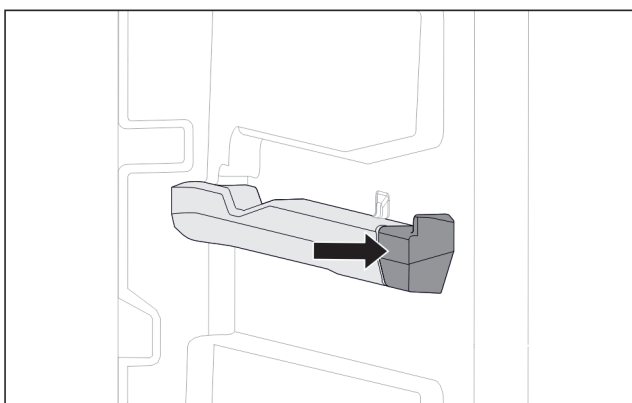


Fig. 52 Užmaunama dalis ant dešinėsios talpyklos briaunos

- ▶ Prispauskite užmaunamą dalį prie talpyklos briaunos.

8.1.3 Nulenkiamas viršutinis stalčius*

Ištraukimo sistemos išardymas

Įsitikinkite, kad įvykdytos šios sąlygos:

- Stalčius išimtas. (žr. 7.1.3 Nulenkiamas viršutinis stalčius*)
- Stiklinė lentynėlė išimta. (žr. 7.3 Stiklinės lentynėlės*)

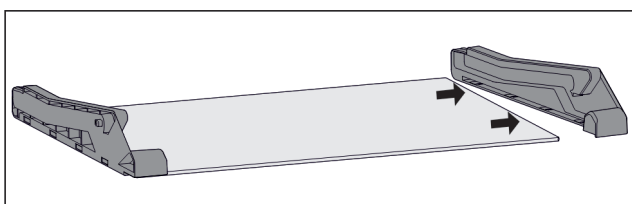


Fig. 53 Stiklinė lentynėlė su šoninėmis dalimis

- ▶ Traukdami į šoną, nutraukite šoninę dalį nuo stiklinės lentynėlės.

Ištraukimo sistemos montavimas

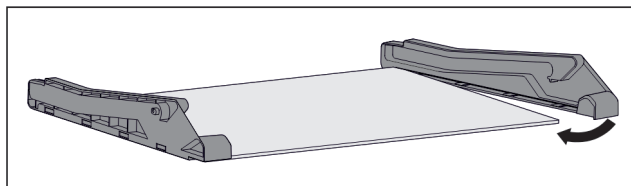


Fig. 54 Stiklinė lentynėlė su šoninėmis dalimis

- ▶ Pridėkite šoninę dalį gale.
- ▶ Prispauskite šoninę dalį priekyje prie stiklinės lentynėlės.

8.1.4 Stalčius kreipiamas ant talpyklos briaunos*

Ištraukimo sistemos išardymas

Įsitikinkite, kad įvykdytos šios sąlygos:

- Stalčius išimtas. (žr. 7.1.4 Stalčius kreipiamas ant talpyklos briaunos*)

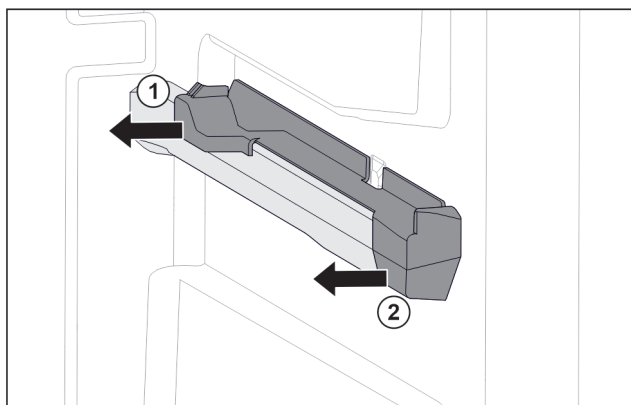


Fig. 55 Užmaunama dalis ant dešinėsios talpyklos briaunos

- ▶ Suimkite užmaunamą dalį apačioje gale.
- ▶ Traukdami į šoną, nutraukite užmaunamą dalį gale. Fig. 55 (1)
- ▶ Traukdami į šoną, nutraukite užmaunamą dalį priekyje. Fig. 55 (2)

Ištraukimo sistemos montavimas

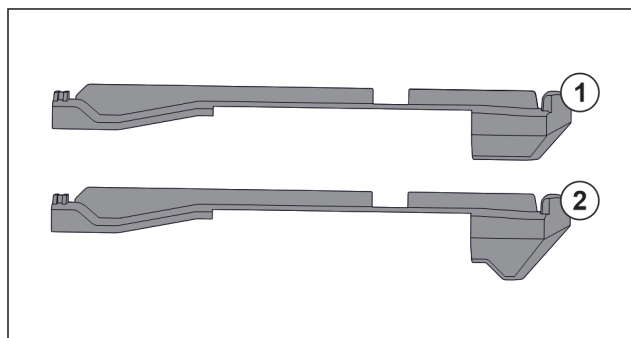


Fig. 56 Užmaunamų dalių palyginimas

Įrenginyje yra dvi skirtingos užmaunamos dalys. Užmaunama dalis virš apatinio stalčiaus Fig. 56 (2) yra tribriaunė. Visos kitos užmaunamos dalys Fig. 56 (1) yra su tiesia briauna.

- ▶ Tribriaunę užmaunamą dalį Fig. 56 (2) pritvirtinkite virš apatinio stalčiaus.
- ▶ Užmaunamą dalį Fig. 56 (1) su tiesia briauna pritvirtinkite visose kitose vietose.

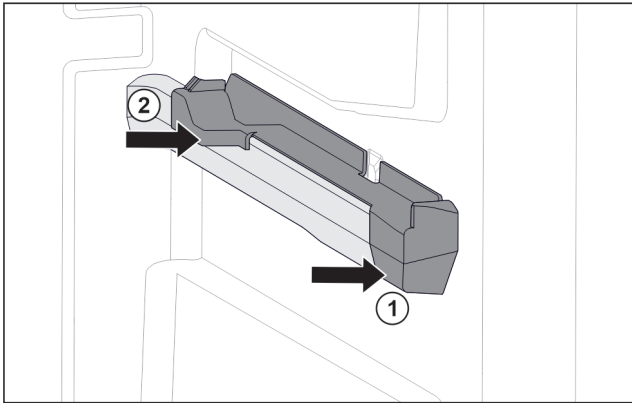


Fig. 57 Užmaunama dalis ant dešniosios talpyklos briaunos

- ▶ Pridėkite užmaunamą dalį priekyje prie talpyklos briaunos. Fig. 57 (1)
- ▶ Prispauskite užmaunamą dalį gale. Fig. 57 (2)

8.1.5 IceTower*

Ištraukimo sistemos išardymas

Įsitikinkite, kad įvykdytos šios sąlygos:

- IceTower išimtas. (žr. 7.2 Ištraukiama lentyna su IceTower*)
- Stiklinė lentynėlė išimta. (žr. 7.3 Stiklinės lentynėlės*)
- ▶ Padėkite ištraukiamą lentyną ant stalo.
- ▷ Bėgelius galite lengviau nuimti nuo stiklinės lentynėlės.

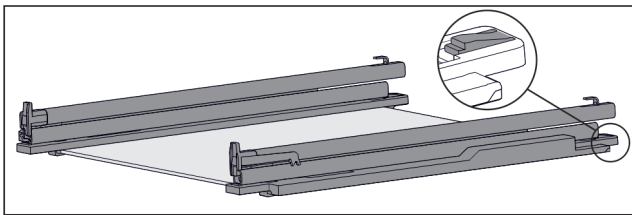


Fig. 58 Stiklinė lentynėlė su bėgeliais ir laikančiosiomis dalimis

- ▶ Paspauskite galinę laikančiąją dalį žemyn (žr. Fig. 890) ir tuo pačiu metu nustumkite bėgelį į galą.

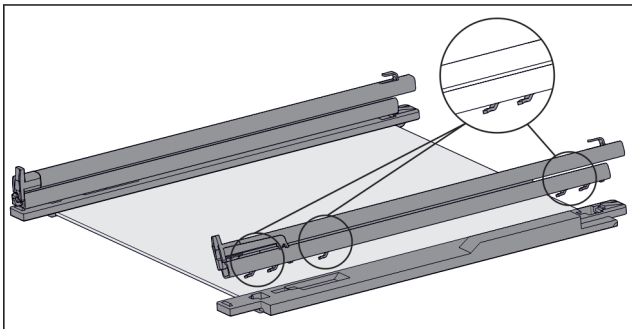


Fig. 59 Stiklinė lentynėlė su bėgeliais ir laikančiosiomis dalimis

- ▷ Bėgelio kabliai atsilaisvina nuo laikančiosios dalies.
- ▶ Nuimkite bėgelį nuo laikančiosios dalies.

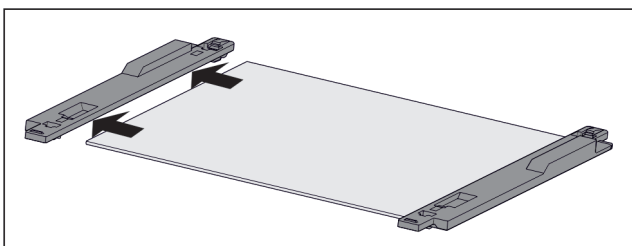


Fig. 60 Stiklinė lentynėlė su laikančiosiomis dalimis

- ▶ Traukdami į šoną, nutraukite laikančiąją dalį nuo stiklinės lentynėlės.

Ištraukimo sistemos montavimas

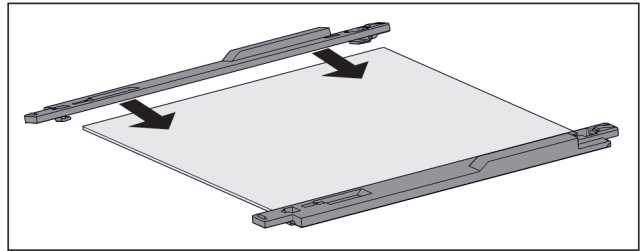


Fig. 61 Stiklinė lentynėlė su laikančiosiomis dalimis

- ▶ Uždėkite laikančiąją dalį ant stiklinės lentynėlės.
- ▶ Nustumkite laikančiąją dalį iki galo ant stiklinės lentynėlės.

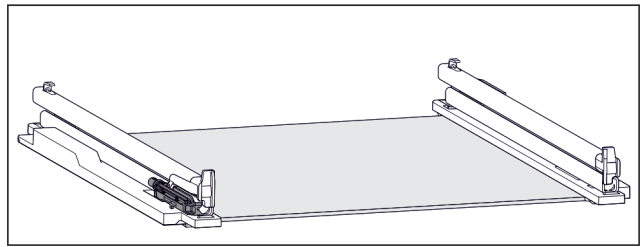


Fig. 62 Amortizatorius

- Ant kairiojo bėgelio pritvirtintas amortizatorius. (žr. Fig. 894)
- Prie dešiniojo bėgelio amortizatorius nepritvirtintas.

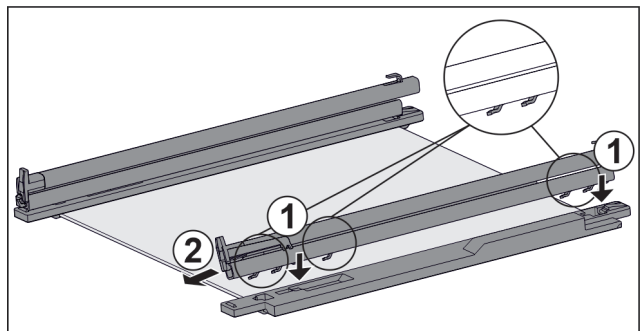


Fig. 63 Stiklinė lentynėlė su bėgeliais ir laikančiosiomis dalimis

Bėgelio **su** amortizatoriumi montavimas:

- ▶ Uždėkite bėgelio kablius ant **kairiosios** laikančiosios dalies angų. Fig. 63 (1)
- ▶ Ištraukite bėgelį į priekį. Fig. 63 (2)
- ▷ Bėgelis gale girdimai užsifiksuoja.
- Bėgelio **be** amortizatoriaus montavimas:
- ▶ Uždėkite bėgelio kablius ant **dešniosios** laikančiosios dalies angų. Fig. 63 (1)
- ▶ Ištraukite bėgelį į priekį. Fig. 63 (2)
- ▷ Bėgelis gale girdimai užsifiksuoja.

8.2 Prietaiso atitirpinimas

8.2.1 Atitirpinimas su NoFrost

Automatiškai atitirpina NoFrost sistema. Drėgmė kaupiasi ant garintuvo, nuo kurio ji reguliariai atitirpdoma ir išgaruoja. Prietaiso nereikia atitirpdyti.

8.3 Prietaiso valymas

8.3.1 Paruošiamieji darbai



ĮSPĖJIMAS

Elektros smūgio pavojus!

- ▶ Ištraukite šaldytuvo kištuką arba nutraukite elektros srovės tiekimą.



ĮSPĖJIMAS

Gaisro pavojus

- ▶ Nepažeiskite šaldymo sistemos.

- ▶ Išimkite iš prietaiso maisto produktus.
- ▶ Ištraukite tinklo kištuką.

8.3.2 Vidaus valymas

PRANEŠIMAS

Netinkamas valymas!

Prietaiso pažeidimai.

- ▶ Naudokite tik minkštas šluostes ir pH neutralų universalųjį valiklį.
- ▶ Nenaudokite jokių šveičiančių ar braižančių kempinių.
- ▶ Nenaudokite stiprių, šveičiamųjų valymo priemonių, kuriose yra smėlio, chloridų arba rūgščių.

- ▶ Plastikiniai paviršiai: valykite rankiniu būdu minkšta, sausa šluoste drungnu vandeniu ir šiek tiek ploviklio.
- ▶ Metaliniai paviršiai: valykite rankiniu būdu minkšta, sausa šluoste drungnu vandeniu ir šiek tiek ploviklio.

8.3.3 Įrangos valymas

PRANEŠIMAS

Netinkamas valymas!

Prietaiso pažeidimai.

- ▶ Naudokite tik minkštas šluostes ir pH neutralų universalųjį valiklį.
- ▶ Nenaudokite jokių šveičiančių ar braižančių kempinių.
- ▶ Nenaudokite stiprių, šveičiamųjų valymo priemonių, kuriose yra smėlio, chloridų arba rūgščių.

Valymas minkšta, sausa šluoste drungnu vandeniu ir šiek tiek ploviklio:

- Ištraukiama lentyna IceTower*
- Stalčius
Atkreipkite dėmesį: Nenuimkite nuo stalčiaus magneto! Magnetą užtikrina „IceMaker“ veikimą.*
- Šaldymo padėklas

Valymas drėgna šluoste:*

- Teleskopiniai bėgeliai
Atkreipkite dėmesį: tepalas kreipiamosiose skirtas sutepti ir jo negalima pašalinti!

Plovimas indaplovėje iki 60 °C:

- Ledo gabalėlių indelis*
- Ledukų semtuvėlis*
- ▶ Išardykite įrangą: žr. atitinkamą skyrių.
- ▶ Išvalykite įrangą.

8.3.4 IceMaker valymas*

IceMaker galima išvalyti įvairiais būdais.

Išvalyti reikia:

- pirmą kartą pradedant eksploatuoti.
- nenaudojant ilgiau nei 5 dienas.*

Įsitinkite, kad įvykdytos šios sąlygos:

- IceMaker stalčius ištuštintas.
- IceMaker stalčius įstumtas.
- IceMaker aktyvinta. (žr. 6.2 Valdymo loginė schema)

Pirmą kartą pradedant eksploatuoti arba ilgesnį laiką nenaudojant

Išvalykite IceMaker su funkcija TubeClean.

- ▶ Įstatykite 1,5 l tuščią indą (maks 10 cm aukščio) į stalčių po IceMaker.
- ▶ Aktyvinkite funkciją TubeClean. (žr. 6.2 Valdymo loginė schema)
- ▷ Plovimo procesas ruošiamas (maks. 60 min.): piktograma pulsuoja.
- ▷ Vandens linijos plaunamos: piktograma pulsuoja.
- ▷ Plovimo procesas baigtas: funkcija išaktyvinta automatiškai.
- ▶ Išimkite IceMaker stalčių ir pašalinkite rezervuarą.
- ▶ IceMaker stalčių valykite drungnu vandeniu ir šiek tiek švelnaus ploviklio.
- ▶ Įstumkite IceMaker stalčių.
- ▷ Ledo gabalėliai pradedami gaminti automatiškai.
- ▶ Per pirmąsias 24 valandas pagamintus ledų gabalėlius utilizuokite.

Prireikus išvalyti

Išvalykite IceMaker rankiniu būdu.

- ▶ Išimkite IceMaker stalčių ir išplaukite šiltu vandeniu su šiek tiek ploviklio.
- ▶ Įstumkite IceMaker stalčių.
- ▷ Ledo gabalėliai pradedami gaminti automatiškai.

8.3.5 Išvalius

- ▶ Prietaisą ir jo įrangos dalis sausai iššluostykite.
- ▶ Prietaisą prijunkite ir įjunkite.
- ▶ Aktyvinkite SuperFrost (žr. 6.3 Funkcijos).
Kai temperatūra pakankamai žema:
- ▶ Sudėkite maisto produktus.
- ▶ Valymo procedūrą kartokite reguliariai.

9 Pagalba klientams

9.1 Techniniai duomenys

Temperatūros sritis			
Šaldymas	-28 °C iki -15 °C		
Maksimalus užšaldomas kiekis / 24 h			
Šaldiklio skyrius	žr. duomenų skydelį ties «Užšaldymo pajėgumas ... /24 h»		
Maksimali įrangos apkrova			
Įranga	Prietaiso plotis 550 mm (žr. montavimo instrukciją, prietaiso matmenys)	Prietaiso plotis 600 mm (žr. montavimo instrukciją, prietaiso matmenys)	Prietaiso plotis 700 mm (žr. montavimo instrukciją, prietaiso matmenys)
Stalčius ant stiklinės lentynės* (žr. 7.1.1 Stalčius įrenginio dugne arba stiklinė lentynė)*	12 kg*	15 kg*	--*

Maksimali įrangos apkrova			
Įranga	Prietaiso plotis 550 mm (žr. montavimo instrukciją, prietaiso matmenys)	Prietaiso plotis 600 mm (žr. montavimo instrukciją, prietaiso matmenys)	Prietaiso plotis 700 mm (žr. montavimo instrukciją, prietaiso matmenys)
Stalčius kreipiamas ant talpyklos briaunos* (žr. 7.1.4 Stalčius kreipiamas ant talpyklos briaunos*) *	14 kg*	19 kg*	19 kg*
Stalčius kreipiamas ant stiklinės lentynėlės (žr. 7.1.2 Stalčius ant teleskopinių bėgelių*)	12 kg	15 kg	22 kg

Ledo gabalėlių gamyba IceMaker*	
Ledo gabalėlių gamyba / 24 h	Esant -18 °C temperatūrai: 0,8 kg ledo gabalėlių
Maksimali ledo gabalėlių gamyba / 24 h	Esant aktyviai funkcijai MaxIce: 1,2 kg ledo gabalėlių

Apšvietimas	
Energinio efektyvumo klasė ¹	Šviesos šaltinis
Šiame gaminyje yra energinio efektyvumo klasės G vienas arba keli šviesos šaltiniai.	Šviesos diodas

1 Prietaise gali būti skirtingų energinio efektyvumo klasių šviesos šaltiniai. Mažiausia energinio efektyvumo klasė nurodyta.

Prietaisams su WLAN jungtimi:*

Dažnio duomenys*	
Dažnių juosta	2,4 GHz
Maksimaliai spinduliuojama galia	<100 mW
Radijo ryšio įrenginio naudojimo tikslas	Prijungimas prie vietinio WLAN tinklo duomenų mainams

9.2 Eksploataciniai garsai

Vykstant eksploatacijai, prietaisas skleidžia įvairius garsus.

- Esant **mažai vėsinimo galiai**, prietaisas veikia, taupydamas energiją, tačiau ilgiau. Garsumas yra **mažesnis**.
- Esant **didelei vėsinimo galiai**, maisto produktai atvėsinami greičiau. Garsumas yra **didesnis**.

Gedimas	Priežastis	Šalinimas
Prietaisas neveikia.	→ Prietaisas neįjungtas.	▶ Įjunkite prietaisą.
	→ Tinklo kištukas blogai įstatytas į kištukinį lizdą.	▶ Patikrinkite kištuką.

Pavyzdžiai:

- aktyvios funkcijos (žr. 6.3 Funkcijos)
- veikiantis ventiliatorius
- šviežiai sudėti maisto produktai
- aukšta aplinkos temperatūra
- ilgai atidarytos durys

Triukšmas	Galima priežastis	Triukšmo rūšis
Kunkuliavimas ir šnarėjimas	Šaltnešis teka į šaldymo kontūrą.	Įprastas darbinis garsas
Šnypštimas ir cypimas	Šaltnešis įpurškiamas šaldymo kontūrą.	Įprastas darbinis garsas
Burzgimas	Prietaisas vėsina. Garsumas priklauso nuo vėsinimo galios.	Įprastas darbinis garsas
Brūžinimo garsai	Durys su uždarymo amortizatoriumi atidaromos ir uždaromos.	Įprastas darbinis garsas
Birbimas ir ošimas	Veikia ventiliatorius.	Įprastas darbinis garsas
Spragsėjimas	Komponentai įjungiami ir išjungiami.	Įprastas jungimo garsas
Dardėjimas arba zvimimas	Aktyvūs vožtuvai arba sklendės.	Įprastas jungimo garsas

Triukšmas	Galima priežastis	Triukšmo rūšis	Šalinimas
Vibracija	Blogai įmontuota	Gedimo garsas	Patikrinkite, kaip įmontuota. Ištiesinkite prietaisą.
Barškėjimas	Įranga, daiktai prietaiso viduje	Gedimo garsas	Užfiksuokite įrangos dalis. Palikite tarp daiktų atstumą.

9.3 Techninis sutrikimas

Jūsų prietaiso konstrukcija ir gamybos būdas užtikrina, kad prietaisas veiktų be sutrikimų ir ilgą laiką. Tačiau, jei vis dėlto prietaisas veikia blogai, patikrinkite, ar sutrikimas neatsirado dėl prietaiso neteisingo naudojimo. Tokiu atveju remonto išlaidos nebus kompensuojamos, net jeigu garantinio aptarnavimo terminas nebus pasibaigęs.

Toliau nurodytus sutrikimus galite pašalinti patys.

9.3.1 Prietaiso funkcija

Pagalba klientams

Gedimas	Priežastis	Šalinimas
	→ Blogai veikia kištukinio lizdo saugiklis.	▶ Patikrinkite saugiklius.
	→ Srovės tiekimo nutrūkimas	▶ Prietaisą laikykite uždarytą. ▶ Apsaugokite maisto produktus: jeigu srovės tiekimas nutrūko ilgam, viršuje ant maisto produktų uždėkite šalčio akumuliatorių arba naudokite decentralizuotą šaldiklį. ▶ Atitirpintų maisto produktų nebeužšaldykite.
	→ Prietaiso kištukas blogai įstatytas į kištukinį lizdą.	▶ Patikrinkite prietaiso kištuką.
Temperatūra nepakankamai žema.	→ Blogai uždarytos prietaiso durys.	▶ Uždarykite prietaiso duris.
	→ Nepakankama ventilacija.	▶ Atlaisvinkite ventiliacines groteles ir jas išvalykite.
	→ Per aukšta aplinkos temperatūra.	▶ Problemos sprendimas: (žr. 1.4 Prietaiso paskirtis) .
	→ Durys atidarinėjamos per dažnai arba būna per ilgai atidarytos.	▶ Palaukite, kol reikiama temperatūra nusistovės savaime. Jei taip nėra, kreipkitės į klientų aptarnavimo tarnybą (žr. 9.4 Klientų aptarnavimas) .
	→ Buvo įdėtas per didelis kiekis šviežių maisto produktų, neįjungus funkcijos SuperFrost.	▶ Problemos sprendimas: (žr. SuperFrost)
	→ Neteisingai nustatyta temperatūra.	▶ Nustatykite žemesnę temperatūrą ir patikrinkite po 24 valandų.
	→ Prietaisas stovi per arti šilumos šaltinių (viryklės, šildytuvo ir t. t.).	▶ Nekeiskite prietaiso arba šilumos šaltinio stovėjimo vietos.
	→ Prietaisas nebuvo tinkamai įmontuotas į nišą.	▶ Patikrinkite, ar prietaisas buvo tinkamai įmontuotas ir teisingai uždaro durys.
Durų sandariklis pažeistas arba jį reikia pakeisti dėl kitų priežasčių.	→ Durų sandariklį galima pakeisti. Jį galima pakeisti be pagalbinių įrankių.	▶ Kreipkitės į klientų aptarnavimo tarnybą (žr. 9.4 Klientų aptarnavimas) .
Prietaisas apledėjęs arba susidaro kondensato.	→ Durų sandariklis gali būti išslydęs iš griovelio.	▶ Patikrinkite, ar durų sandariklis griovelyje yra tinkamoje padėtyje.

9.3.2 Įranga

Gedimas	Priežastis	Šalinimas
IceMaker neįsijungia.*	→ Prietaisas, o kartu ir IceMaker neprijungti.	▶ Prijunkite prietaisą (žr. montavimo instrukciją).
IceMaker negamina ledo gabalėlių.*	→ IceMaker neįjungta.	▶ Aktyvinkite IceMaker.
	→ Blogai prijungtas „IceMaker“ stalčius.	▶ Teisingai įstumkite stalčių.
	→ Neatidaryta vandens jungtis.	▶ Atidarykite vandens jungtį.*
Nedega vidaus apšvietimas.	→ Prietaisas neįjungtas.	▶ Įjunkite prietaisą.
	→ Durys buvo pravios ilgiau nei 15 min.	▶ Laikant atidarytas duris, vidaus apšvietimas automatiškai išsijungia maždaug po 15 min.
	→ Perdegė apšvietimo šviesos diodas arba pažeista dengiamoji plokštelė.	▶ Kreipkitės į klientų aptarnavimo tarnybą (žr. 9.4 Klientų aptarnavimas) .

9.4 Klientų aptarnavimas

Iš pradžių patikrinkite, ar klaidos negalite pašalinti patys (žr. 9 Pagalba klientams) . Jeigu neįmanoma, kreipkitės į klientų aptarnavimo tarnybą.

Adresą rasite pridedamoje «Liebherr techninės priežiūros» brošiūroje.



ĮSPĖJIMAS

Nekvalifikuotas remontas!
Sužalojimai.

- ▶ Prietaisą remontuoti ir daryti kitokius jo pakeitimus, kurie išsamiai aprašyti skyriuje (žr. 8 Techninis aptarnavimas), gali tik techninio aptarnavimo skyriaus specialistas.
- ▶ Pažeistą prijungimo prie tinklo laidą leidžiama keisti tik gamintojui arba jo klientų aptarnavimo tarnybai ar panašią kvalifikaciją turinčiam asmeniui.
- ▶ Prietaisuose su silpnosios srovės kištuku leidžiama keisti klientui.

9.4.1 Susisiekimasis su klientų aptarnavimo tarnyba

Įsitikinkite, kad yra ši prietaiso informacija:

- prietaiso pavadinimas (modelis ir indeksas)
- techninės priežiūros Nr. (servisas)
- serijos Nr. (S-Nr.)

▶ Iškvieskite informaciją apie prietaisą ekrane (žr. Informacija).

-arba-

- ▶ Informacijos apie prietaisą ieškokite duomenų skydelyje (žr. 9.5 Duomenų skydelis).
- ▶ Užsirašykite informaciją apie prietaisą.
- ▶ Informuokite klientų aptarnavimo tarnybą: praneškite apie klaidas ir informaciją apie prietaisą.
- ▷ Tai padės greitai ir efektyviai pašalinti defektus.
- ▶ Laikykites kitų klientų aptarnavimo tarnybos nurodymų.

9.5 Duomenų skydelis

Duomenų skydelis yra už stalčių, vidinėje prietaiso pusėje.

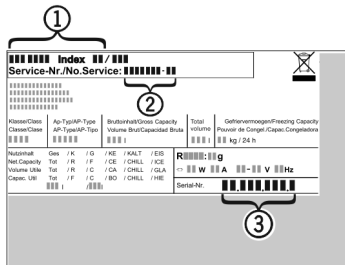


Fig. 64

- (1) Prietaiso pavadinimas (3) Serijos Nr.
(2) Techninės priežiūros Nr.

▶ Perskaitykite informaciją duomenų skydelyje.

10 Eksploatavimo nutraukimas

- ▶ Išimkite iš prietaiso maisto produktus.
- ▶ Išaktyvinkite IceMaker.*
- ▶ Išjunkite prietaisą.
- ▶ Ištraukite tinklo kištuką.
- ▶ Prireikus ištraukite prietaiso kištuką: ištraukite pajudindami iš kairės į dešinę.
- ▶ Išvalykite prietaisą (žr. 8.3 Prietaiso valymas).
- ▶ Palikite praviras duris, taip išvengsite nemalonių kvapų atsiradimo.

11 Utilizavimas

11.1 Prietaiso paruošimas utilizavimui



„Liebherr“ kai kuriuose prietaisuose įdeda baterijas. ES įstatymų leidėjas dėl aplinkos apsaugos priėmė sprendimą, kad galutinį naudotoją įpareigoja prieš utilizuojant senus prietaisus šias baterijas išimti. Jei Jūsų prietaise yra baterijos, ant prietaiso yra tam tikra nuoroda.

Lempučių Tuo atveju, jei lempučių galite išimti patys, jų nesugadindami, prieš utilizuodami jas taip išmontuokite.

- ▶ Nutraukite prietaiso eksploatavimą.
- ▶ Prietaisas su baterijomis: išimkite baterijas. Aprašymą žr. skyriuje „Techninė priežiūra“.
- ▶ Jei įmanoma: išmontuokite lempučių, kad jų nesugadintumėte.

11.2 Ekologiškas prietaiso utilizavimas



Prietaise vis dar yra vertingų medžiagų, todėl jį reikia šalinti atskirai nuo nerūšiuotų buitinių atliekų.



Utilizuokite baterijas atskirai nuo seno prietaiso. Tam baterijas galite nemokamai gražinti prekybos vietose bei perdirbimo ir žaliavų punktuose.

Lempučių

Išmontuotas lempučių utilizuokite per atitinkamas surinkimo sistemas.

Vokietijai:

Vietiniuose perdirbimo ir žaliavų punktuose prietaisą galite utilizuoti nemokamai 1 klasės surinkimo konteineriuose. Perkant naują šaldytuvą / šaldiklį ir esant > 400 m² prekybos vietos plotui, senas prietaisas priimamas taip pat nemokamai prekybos vietoje.



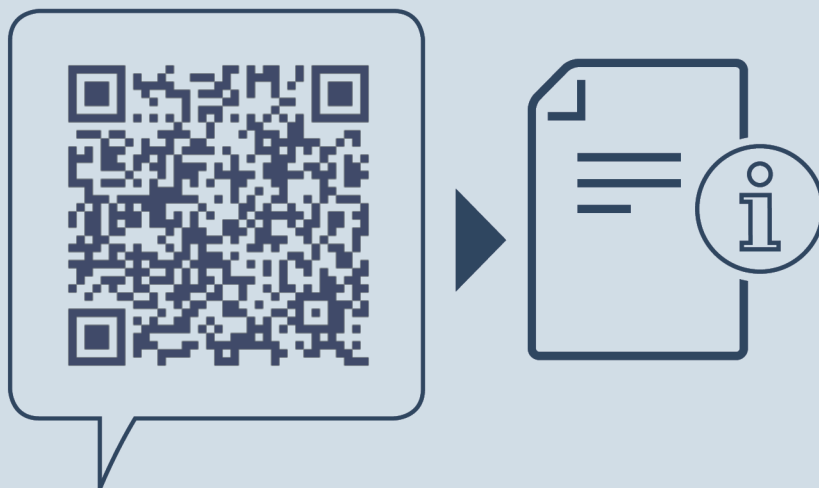
ĮSPĖJIMAS

Bėgantis šaltnešis ir alyva!

Gaisras. Prietaiso viduje esantis šaldymo agentas yra nekenksmingas aplinkai, tačiau degus. Esanti alyva yra taip pat degi. Esant atitinkamai didelei koncentracijai ir sąlyčiui su išoriniu šilumos šaltiniu, bėgantis šaltnešis ir alyva gali užsidegti.

▶ Nepažeiskite šaltnešio sistemos vamzdelių ir kompresoriaus.

- ▶ Ištransportuokite prietaisą be pažeidimų.
- ▶ Utilizuokite baterijas, lempučių ir prietaisą pagal pirmiau pateiktus duomenis.



home.liebherr.com/fridge-manuals

LT integruojama šaldymo įranga ir šaldikliai

Išleidimo data: 20230411

**Prekių kodų
rodyklė: 7088270-00**

Liebherr-Hausgeräte GmbH
Memminger Straße 77-79
88416 Ochsenhausen
Deutschland