



Navodila za uporabo

Quality, Design and Innovation



home.liebherr.com/fridge-manuals





LIEBHERR

Vsebina

1	Kratek opis aparata.....	3
1.1	Obseg dobave.....	3
1.2	Pregled aparata in opreme.....	3
1.3	Posebna oprema.....	3
1.4	Področje uporabe aparata.....	3
1.5	Emisije hrupa aparata.....	4
1.6	Skladnost.....	4
1.7	Snovi SVHC v skladu z Uredbo REACH.....	4
1.8	Zbirka podatkov EPREL.....	4
2	Splošni varnostni napotki.....	4
3	Način delovanja zaslona Touch.....	6
3.1	Krmarjenje in razlaga simbolov.....	6
3.2	Meniji.....	6
3.3	Način spanja.....	7
4	Zagon.....	7
4.1	Pogoji za postavitvev.....	7
4.2	Mere naprave.....	8
4.3	Transportiranje aparata.....	8
4.4	Razpakiranje naprave.....	8
4.5	Montaža ročaja vrat.....	8
4.6	Postavitvev naprave.....	8
4.7	Poravnavanje naprave.....	9
4.8	Postavitvev več naprav.....	9
4.9	Po postavitvi.....	9
4.10	Odstranjevanje embalaže v odpadke.....	9
4.11	Zamenjava tečajev vrat.....	9
4.12	Izravnava vrat.....	20
4.13	Priključitev naprave.....	20
4.14	Vklop naprave (prvi zagon).....	21
5	Skladiščenje.....	21
5.1	Nasveti za shranjevanje.....	21
5.2	Časi hranjenja živil.....	21
6	Upravljanje.....	21
6.1	Elementi za upravljanje in prikaz.....	21
6.1.1	Prikaz stanja.....	22
6.1.2	Prikazni simboli.....	22
6.1.3	Zvočni signali.....	22
6.2	Funkcije naprave.....	22
6.2.1	Napotki za funkcije naprave.....	22
6.2.2	Vklop in izklop naprave.....	23
6.2.3	Izklop in vklop temperaturnega območja.....	23
6.2.4	Temperatura.....	24
6.2.5	Snemanje temperature.....	24
6.2.6	Osvetlitev.....	25
6.2.7	Intenzivnost osvetlitve.....	26
6.2.8	SuperCool.....	26
6.2.9	SuperFrost.....	27
6.2.10	HumiditySelect.....	27
6.2.11	Zaklep zaslona.....	27
6.2.12	Opomnik za interval vzdrževanja.....	28
6.2.13	Jezik.....	28
6.2.14	Temperaturna enota.....	28
6.2.15	Svetlost zaslona.....	29
6.2.16	Povezava WLAN.....	29
6.2.17	Povezava LAN.....	30
6.2.18	Podatki o napravi.....	31
6.2.19	Obratovalne ure.....	31
6.2.20	Programska oprema.....	31
6.2.21	Odtajanje.....	31
6.2.22	Alarm na vratih.....	32
6.2.23	Svetlobni alarm *.....	32
6.2.24	Demonstracijski način.....	33
6.2.25	Ponastavitev na tovarniške nastavitve.....	33
6.3	Sporočila.....	33
6.3.1	Opozorila.....	33
6.3.2	Opomniki.....	35
7	Oprema.....	36
7.1	Varnostna ključavnica.....	36

8	Vzdrževanje.....	36
8.1	Odtajanje naprave.....	36
8.2	Čiščenje aparata.....	37
9	Pomoč strankam.....	38
9.1	Tehnični podatki.....	38
9.2	Tehnične napake.....	38
9.3	Servisna služba.....	38
9.4	Tipska ploščica.....	39
10	Prenehanje obratovanja.....	39
11	Odstranjevanje.....	39
11.1	Aparat pripravite za odstranitev.....	39
11.2	Okolju prijazno odstranjevanje aparata.....	39
12	Dodatne informacije.....	40

Proizvajalec ves čas deluje v smeri nadaljnjega razvoja vseh tipov in modelov. Prosimo za razumevanje, ker si pridržujemo pravico do sprememb oblike, opreme in tehnike.

Simbol	Obrazložitev
	<p>Preberite navodila</p> <p>Pozorno preberite navodila v tem navodilu, da boste spoznali vse prednosti vašega novega aparata.</p>
	<p>Dodatne informacije na voljo na spletu</p> <p>Digitalna navodila z dodatnimi informacijami in v drugih jezikih so na voljo na spletu prek kode QR na sprednji strani teh navodil ali z vnosom servisne številke na naslovu home.liebherr.com/fridge-manuals.</p> <p>Servisna številka je navedena na tipski ploščici:</p>  <p style="text-align: right;"><i>Fig. Simbolična slika</i></p>
	<p>Preverjanje naprave</p> <p>Vse dele preverite, ali so utrpeli poškodbe med transportom. V primeru reklamacij se obrnite na trgovca ali na službo za stranke.</p>
	<p>Odstopanja</p> <p>Navodila so veljavna za več modelov, odstopanja so mogoča. Poglavja, ki veljajo samo za določene modele, so označena z zvezdico (*).</p>
	<p>Navodila za ravnanje in rezultati ravnanja</p> <p>Navodila za ravnanje so označena z ▶.</p> <p>Rezultati ravnanja so označeni z ▷.</p>
	<p>Videoposnetki</p> <p>Videoposnetki o aparatih so na voljo na kanalu YouTube za gospodinjske aparate Liebherr-Hausgeräte.</p>

Ta navodila za uporabo veljajo za:

- FCFCvg 4002
- FCFCvg 4032
- FCFvg 4002

1 Kratek opis aparata

1.1 Obseg dobave

Vse dele preverite, ali so utrpeli poškodbe med transportom. V primeru reklamacij se obrnite na trgovca ali na servisno službo. (glejte 9.3 Servisna služba)

Pošiljka se sestavlja iz naslednjih delov:

- Samostoječi aparat
- Oprema *
- Montažni material *
- Navodila za uporabo
- Servisna brošura
- Certifikat kakovosti *
- Omrežni kabel

1.2 Pregled aparata in opreme

FCFCvg 4002

FCFvg 4002

FCFCvg 4032

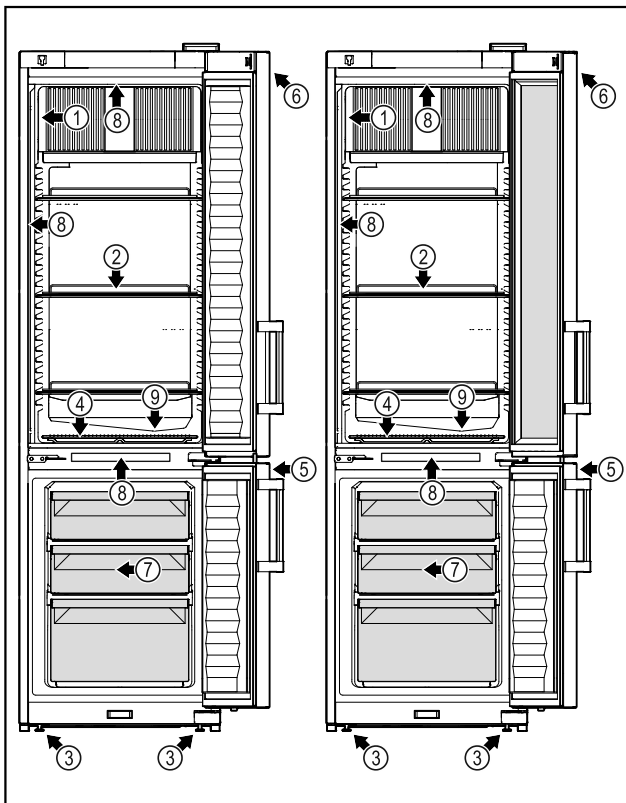


Fig. 1 Simbolična slika

- | | |
|-----------------------|--|
| (1) Tipka ploščica | (6) Upravljalni elementi in prikaz temperature |
| (2) Prekrivne rešetke | (7) Predal za zamrzovanje |
| (3) Nastavljive noge | (8) Notranja osvetlitev |
| (4) Talna mreža | (9) Odtok vode pri odmrzovanju |
| (5) Ključavnica | |

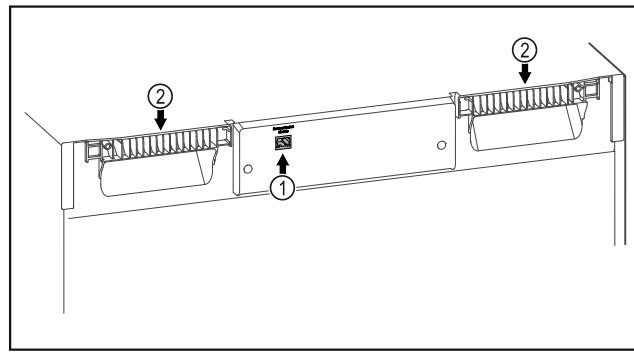


Fig. 2 Simbolična slika

- (1) Vmesnik LAN
(2) Pomožni elementi za prenašanje

1.3 Posebna oprema

Nasvet

Pribor lahko kupite pri servisni službi (glejte 9.3 Servisna služba) in v trgovini Liebherr-Hausgeräte na spletni strani home.liebherr.com/shop/de/deu/zubehor.html.

SmartModule

V napravo je mogoče vgraditi modul SmartModule.

Pri tem gre za vmesnik za WLAN/LAN, ki omogoča vzpostavitev povezave med napravo in zunanjim dokumentacijskim in alarmnim sistemom, kot je npr. Liebherr SmartMonitoring.

Liebherr SmartMonitoring Dashboard ni na voljo v vseh državah. Razpoložljivost preverite s kodo QR ob vnosu svojega modela (glejte 6.2.16 Povezava WLAN).

1.4 Področje uporabe aparata

Predvidena uporaba

Ta hladilnik/zamrzovalna omara je primerna za profesionalno shranjevanje ohlajenih/zamrznjenih živil. Ta naprava ni namenjena razstavljanju živil oziroma strankam, da bi same jemale živila iz nje.

Aparat je primeren za uporabo v zaprtih prostorih.

Katera koli druga uporaba ni dovoljena.

Predvidljiva napačna uporaba

Naslednji načini uporabe so izrecno prepovedani:

- Shranjevanje in hlajenje:
 - kemično nestabilnih, gorljivih ali jedkih snovi
 - zdravil, krvne plazme, laboratorijskih preparatov in podobnih snovi in izdelkov v skladu z direktivo o medicinskih pripomočkih 2007/47/ES
- Uporaba v eksplozijsko ogroženih območjih
- Uporaba na prostem ali v vlažnih območjih in območjih, izpostavljenih vodnim curkom
- Uporaba v domačem okolju, pri čemer v takih okoljih ni mogoče zagotoviti ustrezne zaščite radijskih sprejemnikov.*

Splošni varnostni napotki

Nepredvidena uporaba aparata lahko privede do poškodb ali uničenja shranjenih živil.

Klimatski razredi

Klimatski razred, v katerega spada vaš aparat, je natisnjen na tipski ploščici.

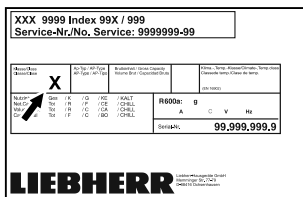


Fig. 3 Tipska ploščica

(X) Ta klimatski razred navaja, pri katerih temperaturah okolice lahko naprava varno deluje.

Klimatski razred (X)	Najv. temperatura prostora	Najv. rel. zračna vlaga
3	+25 °C	60 %
4	+30 °C	55 %
5	+40 °C	40 %
7	+35 °C	75 %

Nasvet

Najnižja dovoljena temperatura prostora na mestu postavite je +10 °C.

Pri mejnih pogojih se lahko na steklenih vratih (glede na opremo) in stranicah začne nabirati kondenzat.

Priporočena nastavitve temperature:	
Temperaturni razred (Z)	Nastavitev temperature
L1	-18 °C
M1	+5 °C

1.5 Emisije hrupa aparata

Z A vrednotena raven emisije zvočnega hrupa med delovanjem naprave je nižja od 70 dB(A) (reč. moč emisije 1 pW).

1.6 Skladnost

Tesnjenje krogotoka hladilnega sredstva je preizkušeno. Naprava ustreza zadevnim varnostnim predpisom.

Izjava EU o skladnosti	
Proizvajalec/izdajatelj:	LIEBHERR-HAUSGERÄTE LIENZ GMBH
Naslov:	A-9900 Lienz, Dr. Hans Liebherr Straße 1
Opisani izdelek je skladen s predpisi naslednjih evropskih direktiv in uredb:	

Izjava EU o skladnosti

(EU) 2019/2020, (EU) 2015/1095, (EU) 2015/1094, (EU) 2017/1369, 2006/42/EC, 2014/30/EU, 2009/125/EC, 2011/65/EU

Celotno besedilo izjave EU o skladnosti je na voljo na spletnem mestu: www.liebherr.com

1.7 Snovi SVHC v skladu z Uredbo REACH

Kliknite to povezavo, če želite preveriti, ali vaš aparat vključuje snovi SVHC v skladu z Uredbo REACH home.liebherr.com/de/deu/de/liebherr-erleben/nachhaltigkeit/umwelt/scip/scip.html

1.8 Zbirka podatkov EPREL

Od 1. marca 2021 bodo podatki o oznaki porabe energije in okoljevarstvenih zahtevah na voljo v evropski zbirki podatkov o izdelkih (EPREL). Zbirka podatkov o izdelkih je na voljo na naslovu <https://eprel.ec.europa.eu/>. Pozvani boste, da vnesete oznako modela. Oznaka modela je navedena na tipski ploščici.

2 Splošni varnostni napotki

Ta navodila za uporabo skrbno hranite, tako da jih lahko kadar koli znova preberete.

Če aparat izročite naslednjemu imetniku, mu izročite tudi navodila za uporabo.

Za pravilno in varno uporabo aparata pred uporabo skrbno preberite ta navodila za uporabo. Vedno upoštevajte navodila, varnostne napotke in opozorila, navedena v njih. Ti razdelki so pomembni za varno in brezhibno inštalacijo in uporabo aparata.

Nevarnosti za uporabnika:

- Otroci od 8 leta dalje, osebe z zmanjšanimi fizičnimi, senzoričnimi ali psihičnimi sposobnostmi, osebe, ki imajo pomanjkanje znanja in izkušenj, lahko napravo uporabljajo takrat, ko so pod nadzorom ali pa so bili poučeni o varni uporabi naprave ter razumejo možne nevarnosti uporabe. Otroci se z napravo ne smejo igrati. Čiščenja in vzdrževanja s strani uporabnika otroci ne smejo izvajati brez nadzorstva.
- Vtičnica mora biti lahko dostopna, da lahko napravo v skrajnem primeru hitro odklopite z električnega omrežja. Biti mora izven območja zadnjega dela naprave.
- Ko želite napravo izklopiti iz električnega omrežja, vedno primite za vtič. Ne vlecite za kabel.
- V primeru napake izvlecite vtič ali izključite varovalko.

- **OPOZORILO:** Ne poškodujte omrežnega priključnega voda. Naprave ne uporabljajte s poškodovano napeljavo.
- **OPOZORILO:** Večdelne vtičnice/razdelilniki in druge elektronske naprave (npr. halogenski transformatorji) ne smejo biti nameščeni in aktivirani na zadnji strani aparata.
- **OPOZORILO:** Poskrbite, da odprtine za prezračevanje v ohišju naprave ali vgradnem ohišju niso blokirane.
- Popravila in posege na aparatu lahko opravlja samo servisna služba ali drugi za to izšolani strokovnjaki.
- Napravo montirajte, priključite in odvrzite le v skladu z navodili.

Nevarnost požara:

- Vsebovano hladilno sredstvo (podatki na tipski ploščici) je okolju prijazno, a vnetljivo. Izhajajoče hladilno sredstvo se lahko vname.
 - **OPOZORILO:** Ne poškoduje hladilnega tokokroga.
 - V notranjosti aparata ne uporabljajte virov vžiga.
 - **OPOZORILO:** V notranjosti hladilnika ne uporabljajte električnih naprav, ki jih proizvajalec ni priporočil.
 - Če uhaja hladilno sredstvo: Odstranite odprt ogenj ali druge vire vžiga v bližini postavitve naprave. Prostor dobro prezračite. Obvestite servisno službo.
- Naprave ne uporabljajte v bližini eksplozivnih plinov.
- V bližini naprave ne hranite oz. postavljajte bencina ali drugih vnetljivih plinov in tekočin.
- V napravi ne uporabljajte eksplozivnih snovi, kot na primer vsebnikov aerosolov z vnetljivim pogonskim plinom. Takšna razpršila boste razpoznali po natisnjeni navedbi vsebine ali po simbolu za vnetljive snovi. Morebitno uhajajoči plini se lahko zaradi električnih podsklopov vnamejo.
- Prižgane sveče, svetilke in druge predmete z odprtim ognjem držite proč od aparata, da ne pride do vžiga.
- Alkoholne pijače in druge posode, ki vsebujejo alkohol, hranite le trdno zaprte. Morebitno uhajajoč alkohol se lahko zaradi električnih podsklopov vname.

Nevarnost padca ali prevrnitve:

- Podstavkov, predalov, vrat itn. ne uporabljajte kot stopnico in se nanje ne naslanjajte.

Nevarnost omrzlin, občutka odrevenelosti in bolečin:

- Preprečujte daljši stik kože z mrzlo površino ali ohlajena/zamrznjena živila ali poskrbite za ustrezne zaščitne ukrepe, npr. nosite rokavice.

Nevarnost telesnih in materialnih poškodb:

- **OPOZORILO:** Za pospeševanje postopka odmrzovanja ne uporabljajte nobenih drugih mehanskih naprav ali sredstev, ki jih proizvajalec ni priporočil.
- **OPOZORILO:** Nevarnost telesnih poškodb zaradi električnega udara! Pod pokrovom se nahajajo deli, ki so pod napetostjo. LED notranjo osvetlitev lahko zamenja ali popravlja samo servisna služba ali za to šolano strokovno osebje.
- **OBVESTILO:** Naprava lahko obratuje le z originalno dodatno opremo proizvajalca ali opremo drugih ponudnikov, ki jo je odobril proizvajalec. Uporabnik prevzema tveganje pri uporabi neoriginalne dodatne opreme.

Nevarnost stiska:

- Pri odpiranju in zapiranju vrat se ne dotikajte tečajev. Lahko ukleščite prste.

Usposobljenost strokovnega osebja:

Strokovnjaki so tiste osebe, ki zaradi svoje strokovne izobrazbe, znanja in izkušenj ter poznavanja zadevnih standardov lahko razsodijo o delih, ki so jim bila zaupana, ter taka dela izvajajo. Strokovnjaki morajo izmeti izobrazbo, usposabljanje in pravico za delo na stroju.

Simboli na aparatu:



Simbol se lahko nahaja na kompresorju. Nanaša se na olje v kompresorju in opozarja na naslednjo nevarnost: **Lahko je smrtno, če ga pogoltnete ali če vdre v dihalne poti.** Ta napotek je pomemben samo za recikliranje. V normalnem načinu ne obstaja nobena nevarnost.



OPOZORILO: Nevarnost požara/vnetljivi materiali. Simbol se nahaja na kompresorju in označuje nevarnost vnetljivih snovi. Nalepke ne odstranite.



Takšno ali podobno nalepko boste lahko našli na zadnji strani naprave. Opozarja na to, da so v vratih in/ali v ohišju vakuumski izolacijski paneli (VIP) ali perlitovi paneli. Ta napotek je pomemben samo za recikliranje. Nalepke ne odstranite.

Način delovanja zaslona Touch



OPOZORILO: Hladna površina!

Dotikajte se jo samo s primerno zaščito za roke.

Takšno ali podobno nalepko boste lahko našli na napravi in kaže nevarnost ozeblin.

Upoštevajte opozorila in nadaljnje specifične napotke v drugih poglavjih:

	NEVAR-NOST	Označuje neposredno nevarno situacijo, katere posledica je lahko smrt ali težke telesne poškodbe, če je ne preprečite.
	OPOZO-RILO	Označuje nevarno situacijo, katere posledica je lahko smrt ali težke telesne poškodbe, če je ne preprečite.
	POZOR	Označuje nevarno situacijo, katere posledica so lahko lažje ali srednje telesne poškodbe, če je ne preprečite.
	OBVE-STILO	Označuje nevarno situacijo, katere posledica je lahko materialna škoda, če je ne preprečite.
	Nasvet	Označuje uporabne napotke in namige.

3 Način delovanja zaslona Touch

Napravo upravljate z zaslonom Touch. Z zaslonom Touch (v nadaljevanju imenovan »zaslon«) izbirate funkcije naprave, tako da se jih dotaknete. Če 10 sekund na zaslonu ne izvedete nobenega ukrepa, se ta preklopi nazaj v nadrejeni meni ali neposredno na prikaz stanja.

3.1 Krmarjenje in razlaga simbolov

Na slikah se uporablja različne simbole za krmarjenje z zaslonom. Ti simboli so opisani v preglednici v nadaljevanju.

Simbol	Opis
	Pritisnite navigacijsko puščico naprej: V meniju se pomaknete za en korak naprej.
	Pritisnite navigacijsko puščico nazaj: V meniju se pomaknete za en korak nazaj.
	Pritisnite navigacijsko puščico nazaj za 3 sekunde: V glavnem meniju ali iz nastavitvenega menija preklopite nazaj na prikaz stanja.
	Navigacijsko puščico pritisnite večkrat zapored: V meniju se pomaknite do zelene funkcije.


Simbol	Opis
	Pritisnite simbol za potrditev: Aktiviranje/deaktiviranje funkcije. Odprite podmeni.
	Pritisnite simbol za potrditev v povezavi s simbolom za premik nazaj: Pomaknite se za eno raven menija nazaj.
	Puščica z uro: Do naslednjega prikaza na zaslonu traja več kot 10 sekund.
	Puščica z navedbo ure: Do naslednjega prikaza na zaslonu traja navedeni čas.
	Odprite simbol »nastavitveni meni«: Premaknete se do nastavitvenega menija in odprite nastavitveni meni. Če je potrebno: V nastavitvenem meniju se pomaknite do zelene funkcije. (glejte 3.2.1 Odprite nastavitveni meni)
	Odprite simbol »napredni meni«: Premaknete se do naprednega menija in odprite napredni meni. Če je potrebno: V naprednem meniju se pomaknite do zelene funkcije. (glejte 3.2.2 Odprite napredni meni)
V 10 sekundah ni nobenega dejanja	Če 10 sekund na zaslonu ne izvedete nobenega ukrepa, se ta preklopi nazaj v nadrejeni meni ali neposredno na prikaz stanja.
Odprite vrata in jih znova zaprite	Če odprete vrata in jih takoj zopet zaprete, se prikaz preklopi naravnost nazaj na prikaz stanja.

Opomba: Slike zaslona so prikazane z angleškimi izrazi.

3.2 Meniji

Funkcije naprave so razporejene v različne menije.

Meni	Opis
Glavni meni	Ko napravo vklopite, se samodejno znajdete v glavnem meniju. Od tukaj se pomikate do najpomembnejših funkcij naprave, nastavitvenega menija in naprednega menija.
 Nastavitveni meni	Nastavitveni meni vsebuje nadaljnje funkcije naprave za nastavljanje vaše naprave. (glejte 3.2.1 Odprite nastavitveni meni)

Meni	Opis
 Napredni meni	Napredni meni vsebuje posebne funkcije naprave za nastavljanje vaše naprave. Dostop do razširjenega menija je zaščiten s številčno kodo 151 . (glejte 3.2.2 Odprite napredni meni)

3.2.1 Odprite nastavitveni meni

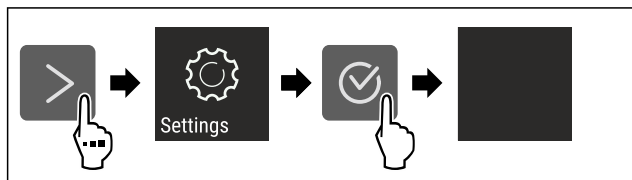


Fig. 4 Simbolična slika

- ▶ Izvedite korake, ki so prikazani na sliki.
- ▷ Nastavitveni meni je odprt.
- ▶ Če je potrebno: Pomaknite se do zelene funkcije.

3.2.2 Odprite napredni meni

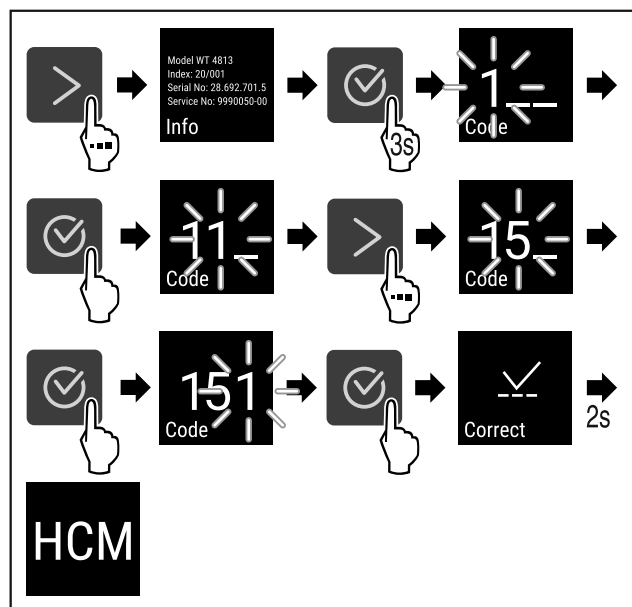


Fig. 5 Dostop s številčno kodo **151**

- ▶ Izvedite korake, ki so prikazani na sliki.
- ▷ Napredni meni je odprt.
- ▶ Če je potrebno: Pomaknite se do zelene funkcije.

3.3 Način spanja

Če se zaslona ne dotaknete 1 minuto, se preklopi način spanja. V načinu spanja je svetlost prikazovanja zatemnjena.

3.3.1 Izhod iz načina spanja

- ▶ Pritisnite katero koli tipko za krmarjenje.
- ▷ Način spanja se konča.

4 Zagon

4.1 Pogoji za postavitvev



OPOZORILO

Nevarnost požara zaradi vlage!

Če deli, ki so pod napetostjo, ali omrežni priključki postanejo vlažni, lahko pride do kratkega stika.

- ▶ Aparat je narejen za uporabo v zaprtih prostorih. Aparata ne postavljajte na prosto ali na vlažna območja in na območja, kjer škropi voda.

4.1.1 Mesto postavitve



OPOZORILO

Uhajanje hladilnega sredstva in olja!

Požar. Vsebovano hladilno sredstvo je okolju prijazno, a vnetljivo. Vsebovano olje je vnetljivo. Uhajavo hladilno sredstvo in olje se lahko v primeru večje koncentracije in v stiku z zunanjim virom toplote vnameta.

- ▶ Ne poškodujte cevi obtoka hlajenja in kompresorja.

- Naprave ne postavljajte na mesta, ki so neposredno izpostavljena sončnim žarkom, poleg štedilnika, poleg ogrevalnih in podobnih naprav.
- Optimalni kraj za postavitvev je suh in dobro prezračen prostor.
- Če bo naprava stala v zelo vlažnem okolju, lahko na zunanji strani aparata nastaja kondenzat. Vedno pazite na dobro prezračevanje in odzračevanje v prostoru!
- Več kot je hladilnega sredstva v aparatu, tem večji mora biti prostor, v katerem je aparat postavljen. V premajhnih prostorih lahko ob puščanju nastane gorljiva mešanica plina in zraka. Prostor, v katerega boste postavili napravo, mora imeti za vsakih 8 g hladilnega sredstva prostornino vsaj 1 m³. Podatki o vsebovanem hladilnem sredstvu se nahajajo na nazivni ploščici v notranjosti naprave.
- Tla na kraju postavitvev morajo biti vodoravna in ravna.
- Mesto postavitvev mora imeti zadostno nosilnost za težo naprave, vključno z največjo dovoljeno napolnjenostjo. (glejte 9.1 Tehnični podatki)
- Uporaba v eksplozijsko ogroženih območjih ni dovoljena.

4.1.2 Električni priključek



OPOZORILO

Nevarnost požara zaradi nepravilne postavitve!

Če se električni kabel ali vtič dotika hrbtni strani aparata, lahko vibracije aparata poškodujejo omrežni kabel ali vtič tako, da pride do kratkega stika.

- ▶ Ko postavljate aparat, pazite, da pod aparatom ni ukleščen omrežni kabel.
- ▶ Napravo namestite tako, da se je vtiči ali električni kabli ne dotikajo.
- ▶ V vtičnice na hrbtni strani aparata ne priključujte nobenega drugega aparata.
- ▶ Večdelne vtičnice/razdelilniki in druge elektronske naprave (npr. halogenski transformatorji) **ne** smejo biti nameščeni in aktivirani na zadnji strani aparata.

Zagon

4.2 Mere naprave

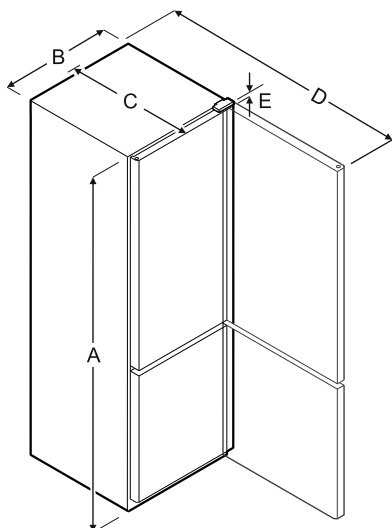


Fig. 6

Model	A	B	C	D	E
FCFCvg 4002	2044 mm	597 mm	654 mm	1203 mm	23 mm
FCFCvg 4032	2044 mm	597 mm	654 mm	1203 mm	23 mm
FCFvg 4002	2044 mm	597 mm	654 mm	1203 mm	23 mm

A = višina naprave vključno z nogami/kolesci

B = širina naprave brez ročaja

C = globina naprave brez ročaja

D = globina naprave pri odprtih vratih

E = višina tečajev

Model	Prostornina
FCFCvg 4002	(glejte 1.2 Pregled aparata in opreme) Tipska ploščica
FCFCvg 4032	
FCFvg 4002	

4.3 Transportiranje aparata



OPOZORILO

Nevarnost poškodb zaradi črepinj!*

Pri transportu na višini več kot 1500 m se steklene police na vratih lahko razbijejo. Drobcji so ostri in lahko povzročijo težke poškodbe.

- Poskrbite za ustrezne zaščitne ukrepe.



OPOZORILO

Nevarnost telesnih poškodb in materialne škode zaradi prevrnitve naprave!

- Pazite na neravna tla in rampe pri transportu naprave.

Pri transportu naprave upoštevajte:

- Aparat transportirajte stoje.
- Aparat naj transportirata dve osebi.

Pri prvem zagonu:

- Transportirajte zapakirano napravo.

Pri transportu naprave po prvem zagonu (npr. ob selitvi ali čiščenju):

- Izpraznite napravo.
- Zavarujte vrata pred neželenim odpiranjem.

4.4 Razpakiranje naprave

- Preverite, ali sta naprava in embalaža utrpela poškodbe med transportom. Če opazite kakršno koli škodo, se takoj obrnite na dobavitelja. Naprave ne priključite na napajalno napetost.
- Odstranite ves embalažni material z zadnje strani ali stranskih sten naprave, ki bi onemogočal pravilno namestitev oz. prezračevanje in odzračevanje naprave.

4.5 Montaža ročaja vrat

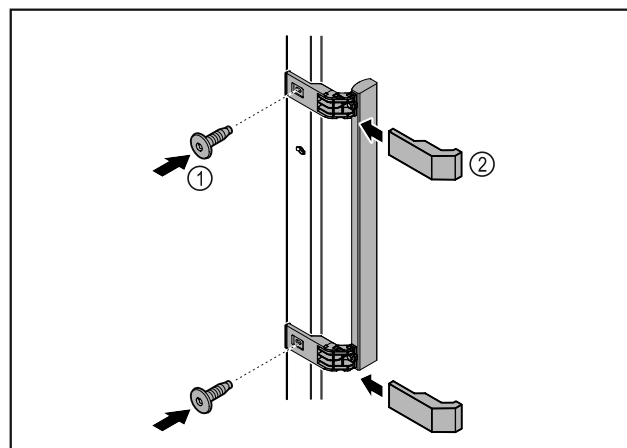


Fig. 7

- Iz paketa vzemite ročaj in ga privijte na vrata s priloženimi vijaki Fig. 7 (1).

- Namestite pokrov Fig. 7 (2).

4.6 Postavitev naprave



POZOR

Nevarnost telesnih in materialnih poškodb!

- Pri postavitvi naprave naj sodelujeta dve osebi.



POZOR

Nevarnost telesnih in materialnih poškodb!

Vrata se lahko zadenejo ob steno in se tako poškodujejo. Pri steklenih vratih lahko pride do telesnih poškodb zaradi razbitega stekla.

- Vrata zavarujte pred udarjanjem ob steno. Na steno namestite omejevalo za vrata, npr. iz filca.

- Vse zahtevane komponente (npr. omrežni kabel) priključite na hrbtne strani naprave in jih speljite v stran.

Nasvet

Kabli se lahko prelomijo ali poškodujejo!

- Pazite, da kabla med potiskanjem ne stisnete.

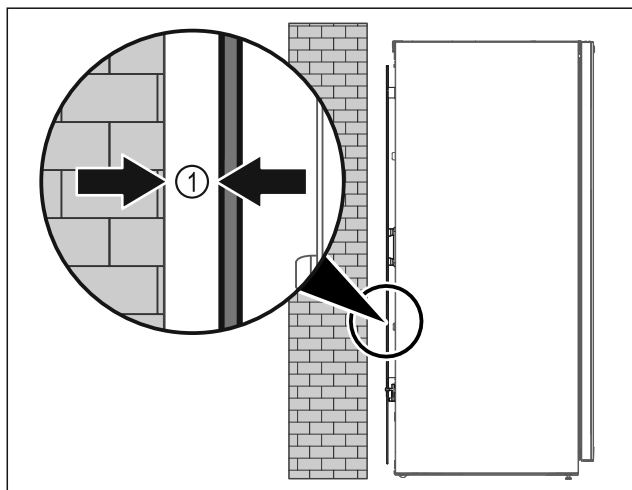


Fig. 8

- ▶ Aparat postavite na poljubno mesto v prostoru ali neposredno ob steno z minimalnim odklikom 5 mm Fig. 8 (1).

4.7 Poravnavanje naprave

OBVESTILO

Deformacija ohišja naprave in vrata se ne zaprejo.

- ▶ Napravo poravnajte vodoravno in navpično.
- ▶ Neravnine na tleh izravnajte z nastavitvenimi nožicami.



OPOZORILO

Nepravilna nastavitve višine nastavitvene noge! Hujše telesne poškodbe ali celo smrt. Zaradi napačne nastavitve višine se lahko sprosti spodnji del nastavitvene noge in naprava se lahko prevrne.

- ▶ Nastavitvene noge ne izvlecite prekomerno.

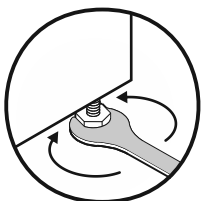


Fig. 9

Dvignite napravo:

- ▶ Nastavitveno nogo obračajte v smeri urinega kazalca.

Spustite napravo:

- ▶ Nastavitveno nogo obračajte v nasprotni smeri urinega kazalca.

4.8 Postavitev več naprav

OBVESTILO

Nevarnost poškodb zaradi kondenzirane vode med stranskimi stenami!

- ▶ Naprave ne postavite neposredno poleg drugega hladilnika.
- ▶ Zagotovite razdaljo 3 cm med napravami.
- ▶ Več naprav postavite drugo ob drugo le pri temperaturah do 35 °C in 65 % zračne vlage.
- ▶ Pri visoki zračni vlagi povečajte razdaljo med napravami.

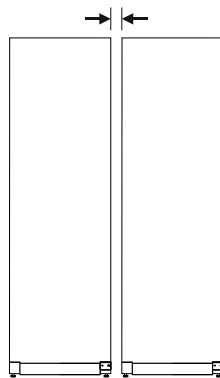


Fig. 10 Postavitev Side-by-Side

Nasvet

Komplet Side-by-Side je na voljo kot dodatna oprema pri servisni službi Liebherr. (glejte 9.3 Servisna služba)

4.9 Po postavitvi

- ▶ Odstranite zaščitne folije.*
- ▶ Očistite napravo. (glejte 8.2 Čiščenje aparata)
- ▶ Po potrebi: dezinficirajte aparat.
- ▶ Shranite račun in ob servisnih storitvah pripravite podatke o aparatu in trgovcu.

4.10 Odstranjevanje embalaže v odpadke



OPOZORILO

Nevarnost zadušitve z embalažnim materialom in folijami!

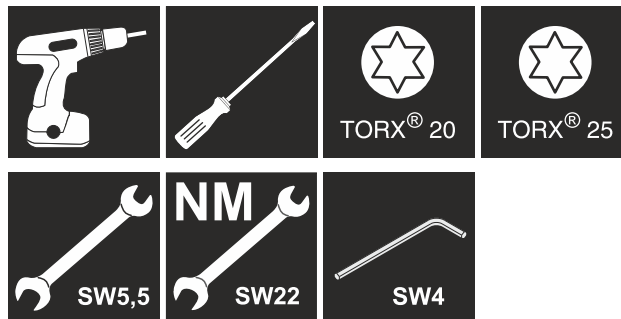
- ▶ Otroci naj se ne igrajo z embalažnim materialom

Embalaža je izdelana iz materialov, ki se lahko predelajo:

- valoviti karton/karton
- deli iz penastega polistirena
- folije in vrečke iz polietilena
- povezovalni trakovi iz polipropilena
- leseni okvir z žebli in s ploščo iz polietilena*
- ▶ Embalažni material odnesite na mesta za sortiranje odpadkov.

4.11 Zamenjava tečajev vrat

Orodje



OPOZORILO

Nevarnost poškodb zaradi nestrokovne zamenjave tečaja vrat!

- ▶ Pustite, da tečaj vrat zamenjajo samo strokovno osebje.

Zagon



OPOZORILO

Nevarnost poškodb in materialne škode zaradi velike teže vrat!

- ▶ Predelave se lotite le, če lahko dvignete 25 kg.
- ▶ Izvedite predelavo samo če sta na voljo dve osebi.

OBVESTILO

Delo, ki so pod napetostjo!

Poškodbe električnih sestavnih delov.

- ▶ Izvlecite omrežni vtič, preden izvedete menjavo tečaja vrat.

- ▶ Odprite vrata.

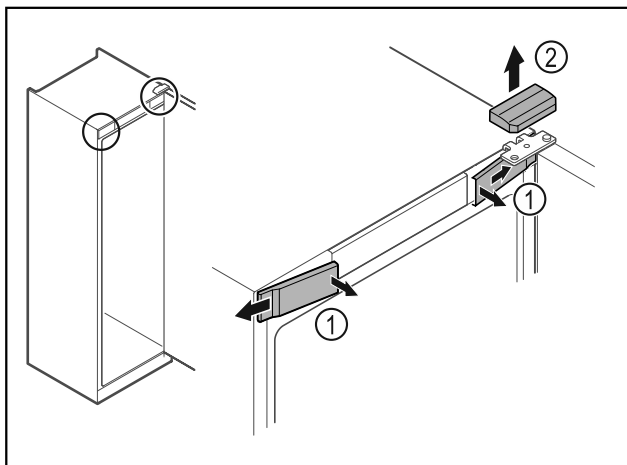


Fig. 11

- ▶ Spnite sprednje pokrove Fig. 11 (1) in jih odstranite proti strani.
- ▶ Zgornji pokrov Fig. 11 (2) snemite v smeri navzgor.

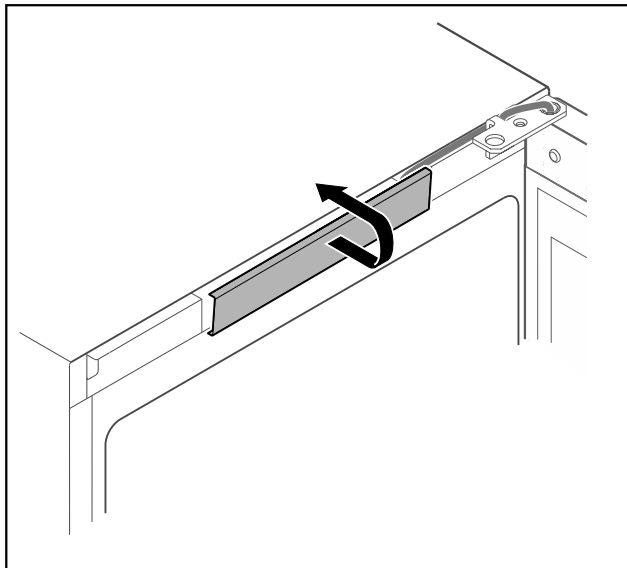


Fig. 12

- ▶ Snemite in odstranite srednji pokrov.

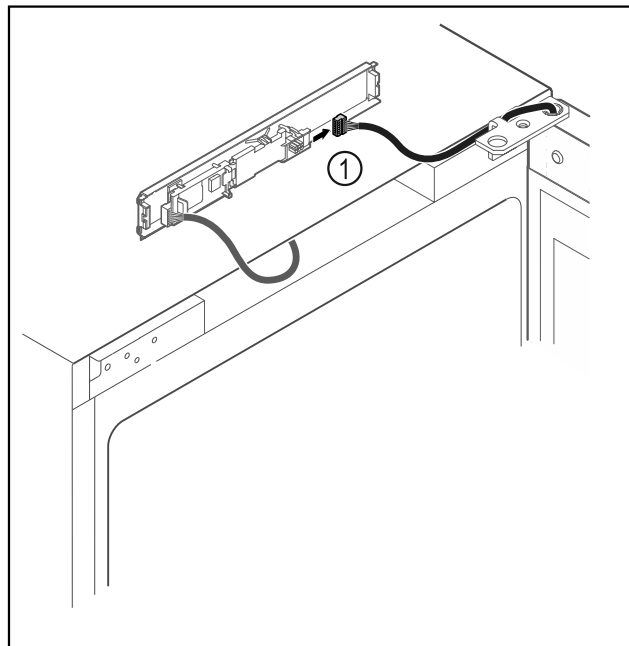


Fig. 13

- ▶ Vtič Fig. 13 (1) odstranite s tiskanega vezja.

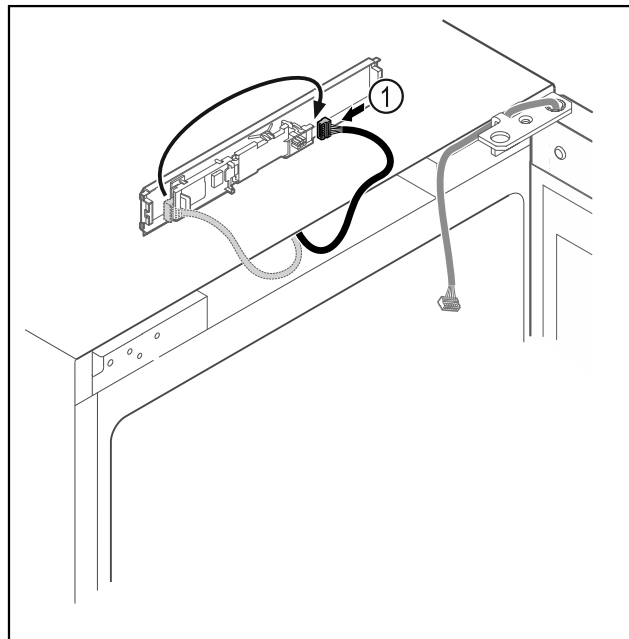


Fig. 14

- ▶ Vtič Fig. 14 (1) ponovno povežite s tiskanim vezjem.

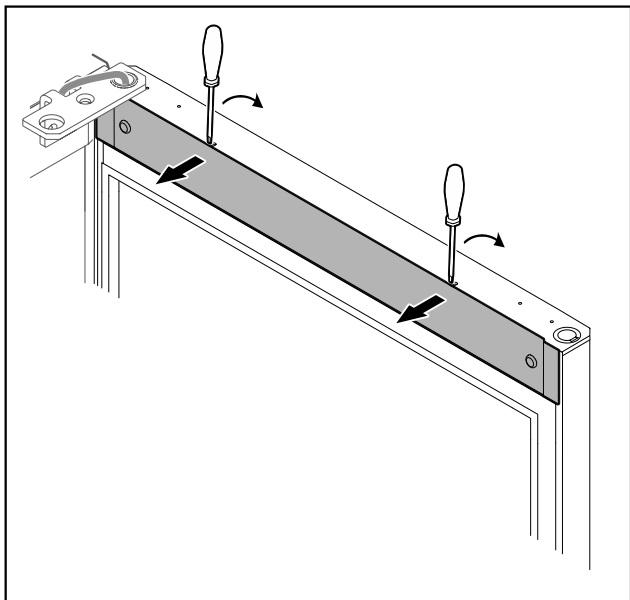


Fig. 15

- ▶ Z majhnim izvijačem sprostite pokrov in ga odstranite.

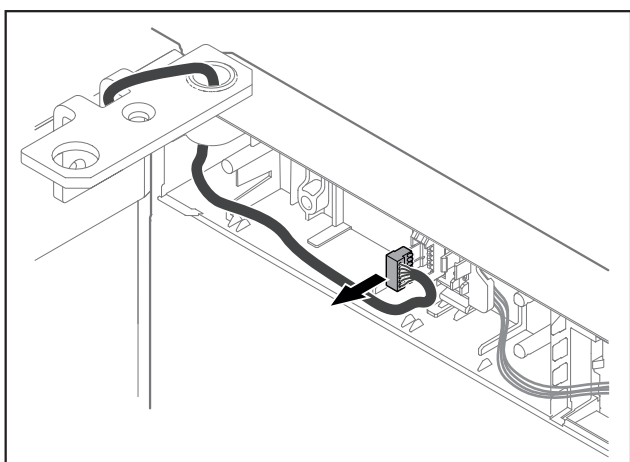


Fig. 16

- ▶ Vtič odstranite iz držala vtiča.

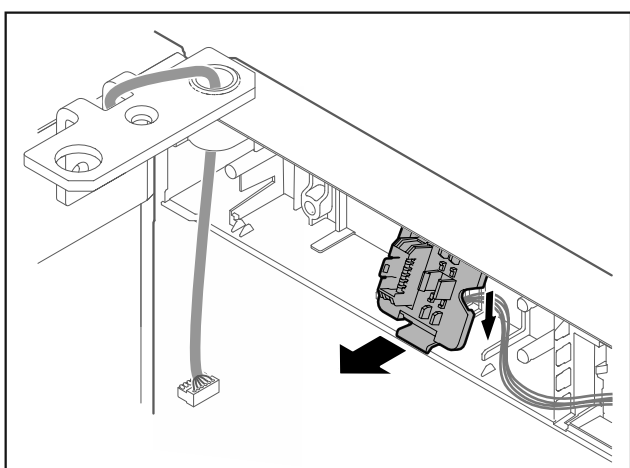


Fig. 17 Položaj vgradnje držala vtiča je lahko obrnjen za 180°.

- ▶ Odnite držalo vtiča.

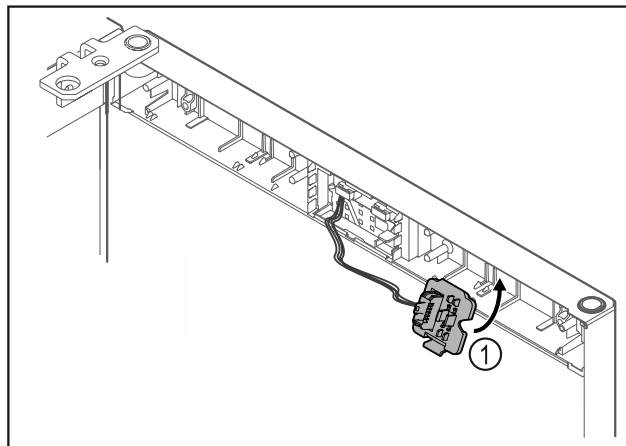


Fig. 18

- ▶ Držalo vtiča Fig. 18 (1) pritrdite na nasprotno stran.

OBVESTILO

Nevarnost poškodb zaradi prekucnih vrat!

- ▶ Pridržite vrata.

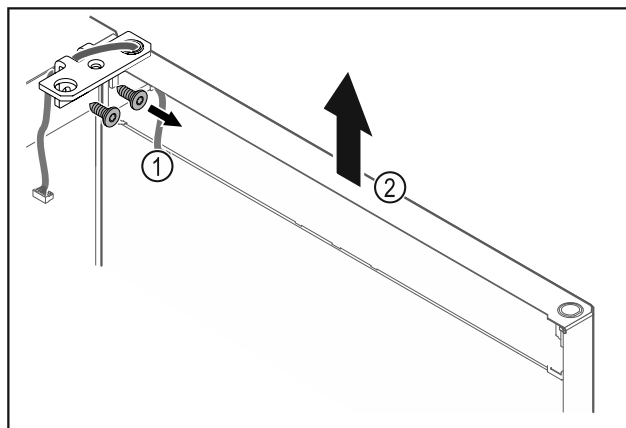


Fig. 19

- ▶ Odvijte kotnik tečaja vrat Fig. 19 (1).
- ▶ Vrata s kotnikom tečaja Fig. 19 (2) dvignite za približno 200 mm naravnost navzgor in jih snemite.
- ▶ Vrata previdno odložite na mehko podlago.

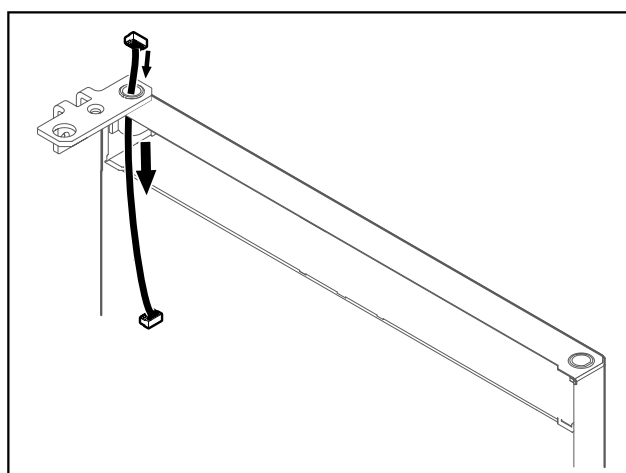


Fig. 20

- ▶ Previdno izvlecite kabel.

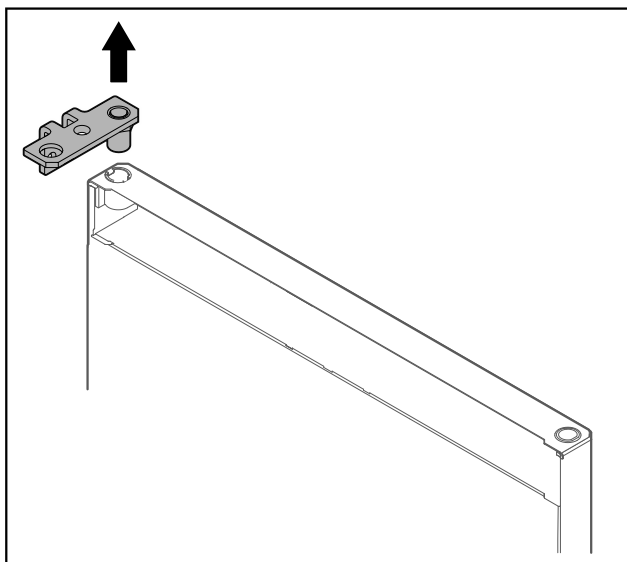


Fig. 21

- Izvlecite kotnik tečajev vrat.

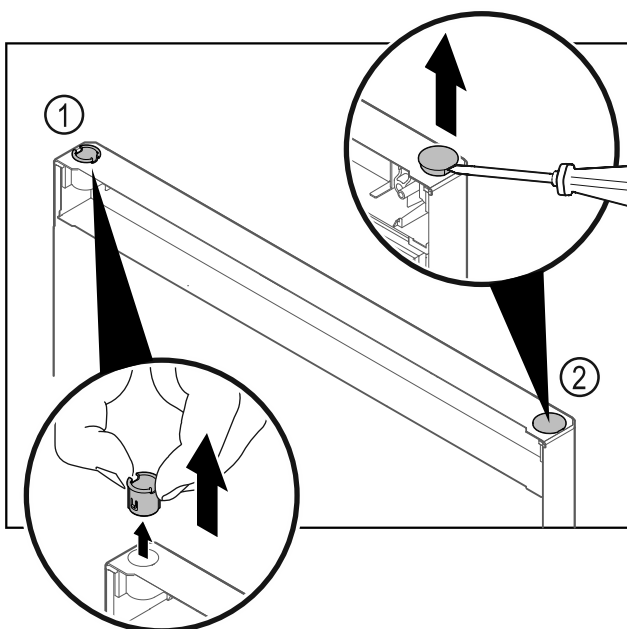


Fig. 22 Vrata hladilnika

- Pušo tečaja Fig. 22 (1) snemite s prsti.
- S ploščatim izvijačem previdno dvignite krovni čep Fig. 22 (2) in ga izvlecite.

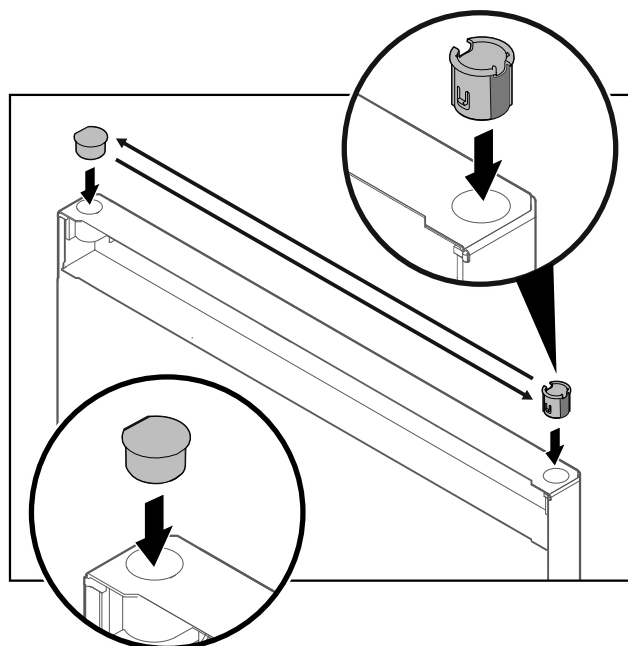


Fig. 23 Vrata hladilnika

- Pušo tečaja in krovni čep vedno namestite na nasprotno stran (ploščata stran mora biti obrnjena navzven).

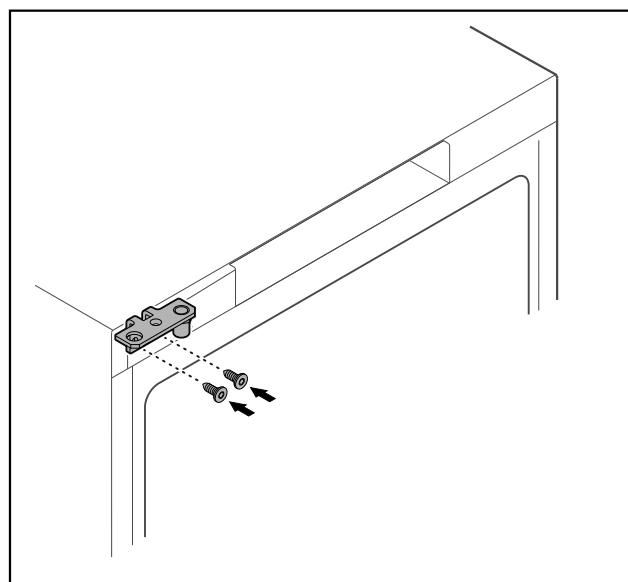


Fig. 24

- Kotnik tečaja prestavite na nasprotno stran.



OPOZORILO

- Nevarnost poškodb in materialne škode zaradi izpada vrat!
- Zategnite sornike ležajev z navedenim vrtilnim momentom.

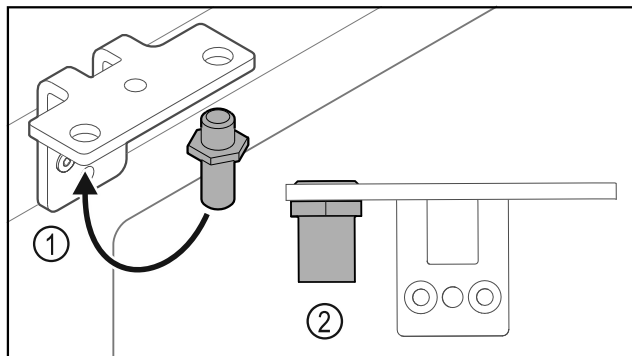


Fig. 25

- ▶ Prestavite sornik v kotnik tečajev vrat Fig. 25 (1).
- ▶ Sornike Fig. 25 (2) zategnite **z zateznim momentom 12 Nm**.
- ▶ Zopet odvijte kotnik tečaja vrat.

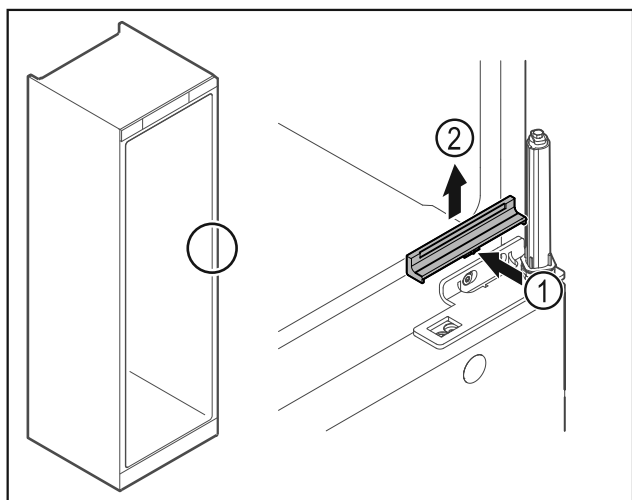


Fig. 26

- ▶ Pokrov Fig. 26 (1) na sredini rahlo potisnite not in snemite v smeri navzgor Fig. 26 (2).

OBVESTILO

Nevarnost poškodb zaradi napete vzmeti!

- ▶ Ne razstavite sistema za zaklepanje vrat Fig. 27 (1).

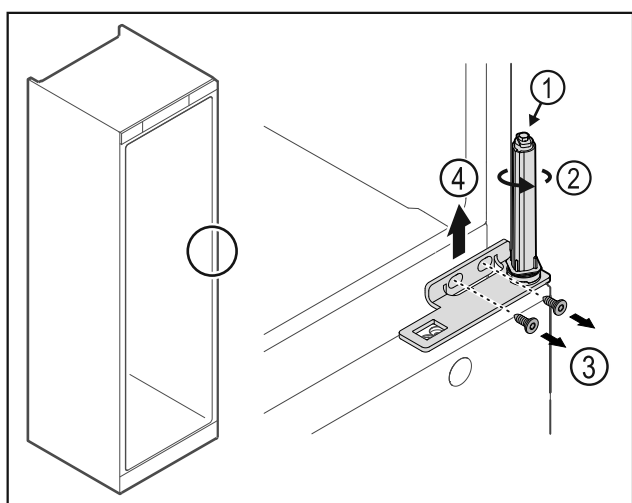


Fig. 27

- ▶ Obračajte zaporni sistem Fig. 27 (2), dokler ne klikne.
- ▷ Napetost sistema za zaklepanje je sproščena.

Nasvet

- ▶ Pridržite vrata.

- ▶ Odvijte vijake Fig. 27 (3) in kotnik tečaja Fig. 27 (4) snemite v smeri navzgor.

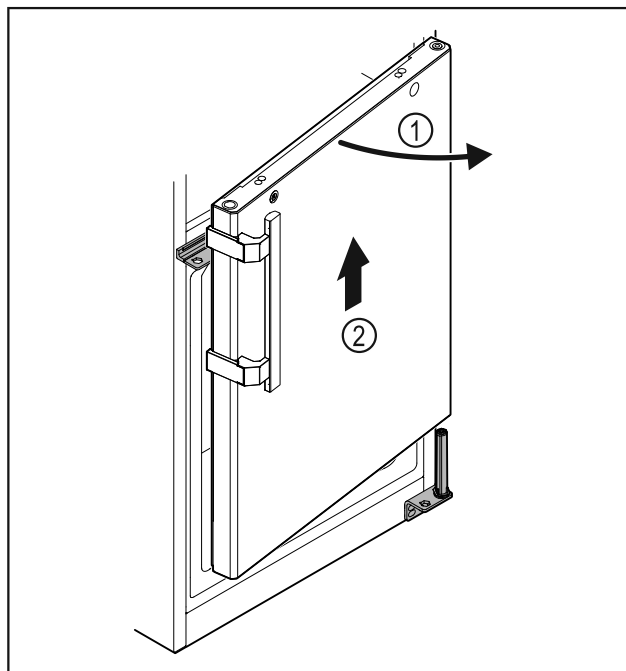


Fig. 28

- ▶ Vrata Fig. 28 (1) rahlo odprite za približno 200 mm in dvignite naravnost navzgor ter snemite Fig. 28 (2).
- ▶ Vrata previdno odložite na mehko podlago.

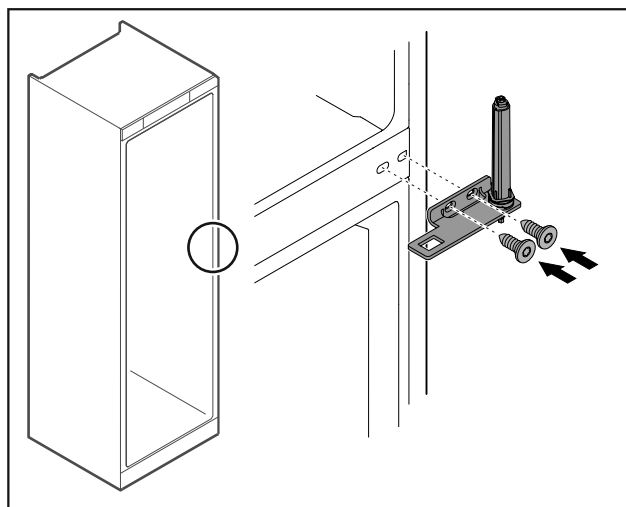


Fig. 29

- ▶ Zopet privijte kotnik tečaja vrat.

Nasvet

Ročaj morate prestaviti na obeh vratih.

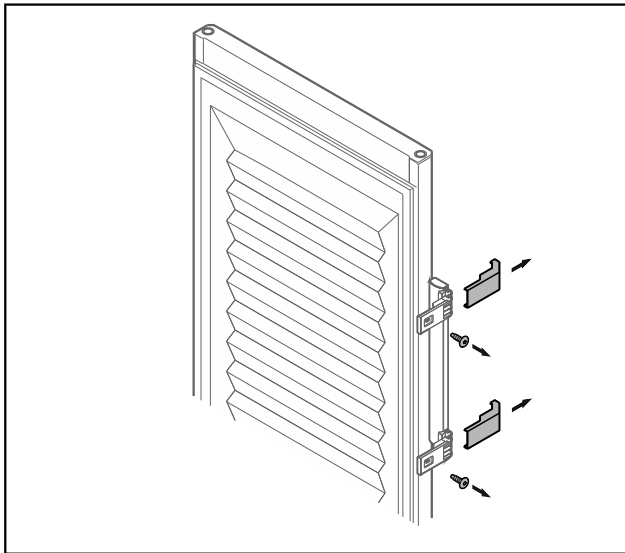


Fig. 30 Penasta vrata*

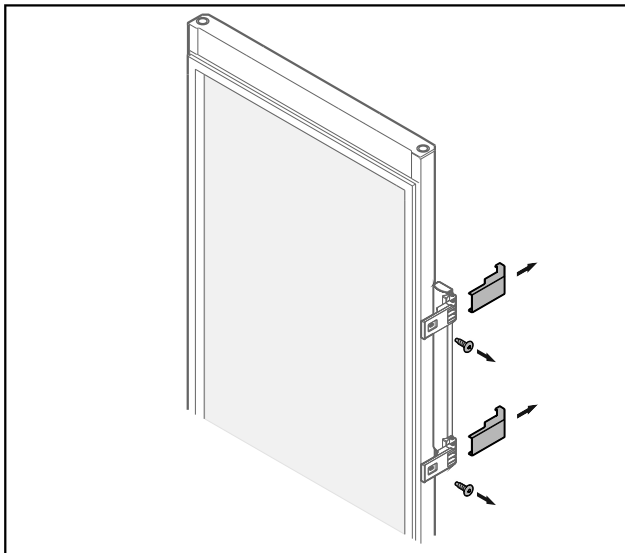


Fig. 31 Steklena vrata*

- ▶ Snemite okrasne obrobe.
- ▶ Odvijte ročaj.

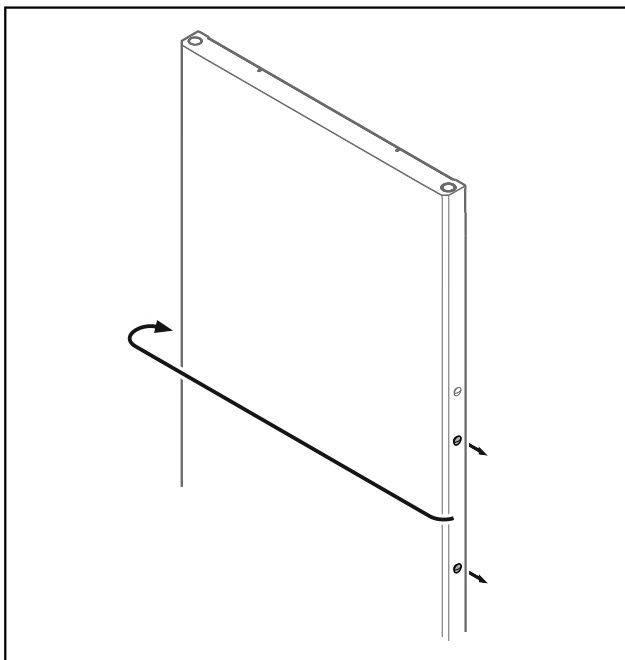


Fig. 32

- ▶ Zatič prestavite na nasprotno stran.

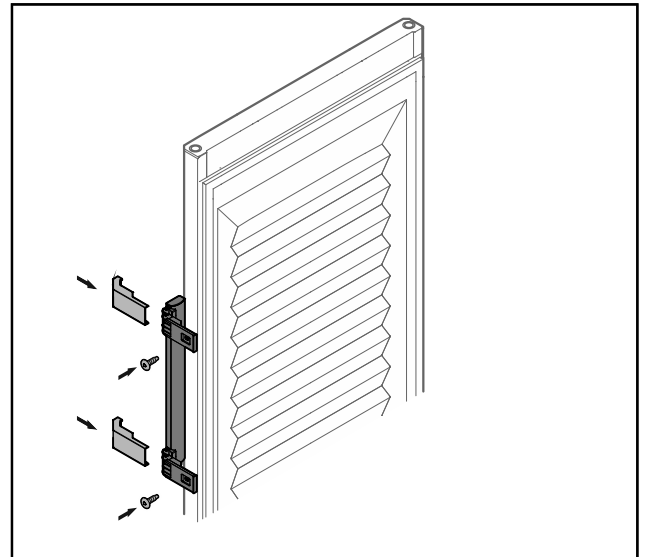


Fig. 33 Penasta vrata*

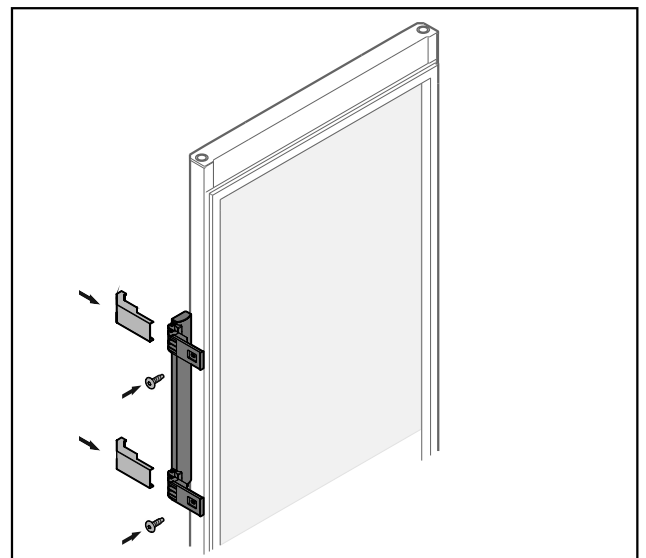


Fig. 34 Steklena vrata*

- ▶ Ročaj privijte na nasprotno stran.
- ▶ Namestite okrasne obrobe.

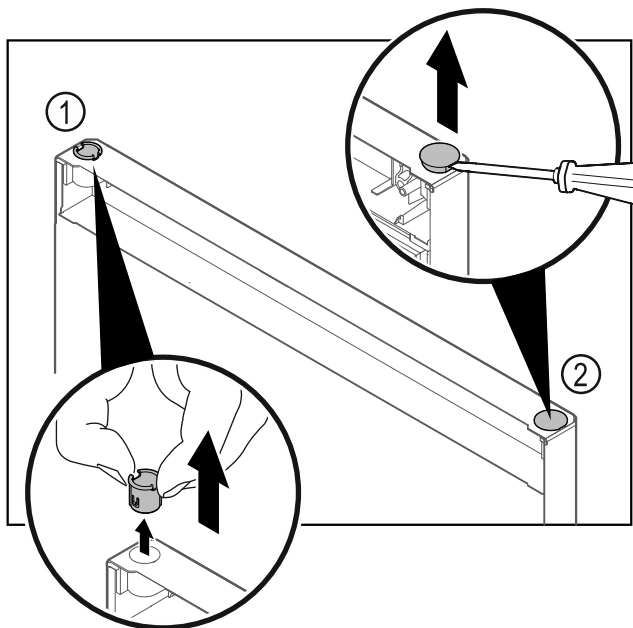


Fig. 35 Vrata zamrzovalnika

- ▶ Pušo tečaja Fig. 35 (1) snemite s prsti.
- ▶ S ploščatim izvijačem previdno dvignite krovni čep Fig. 35 (2) in ga izvlecite.

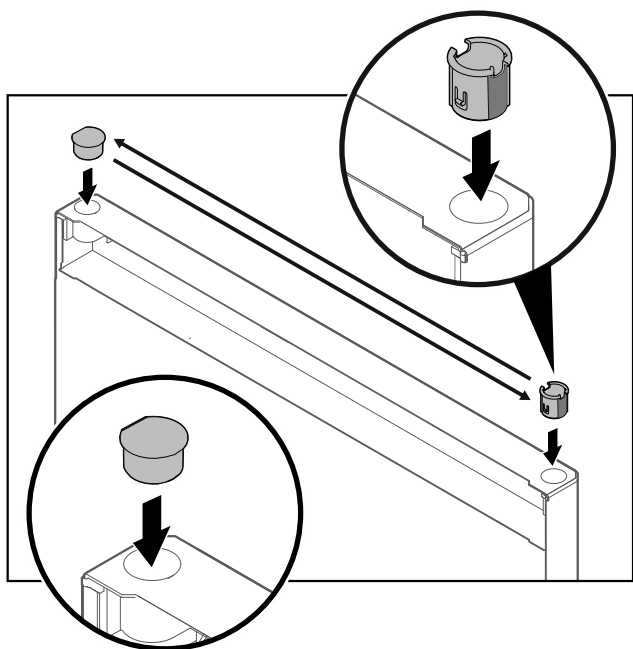


Fig. 36 Vrata zamrzovalnika

- ▶ Pušo tečaja in krovni čep vedno namestite na nasprotno stran (ploščata stran mora biti obrnjena navzven).

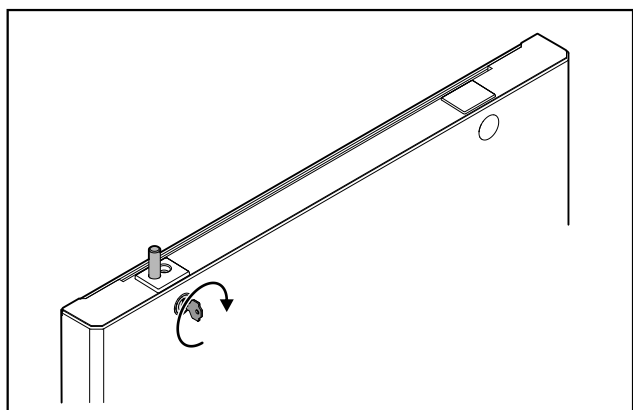


Fig. 37 Vrata zamrzovalnika
▶ Zaklenite ključavnico.

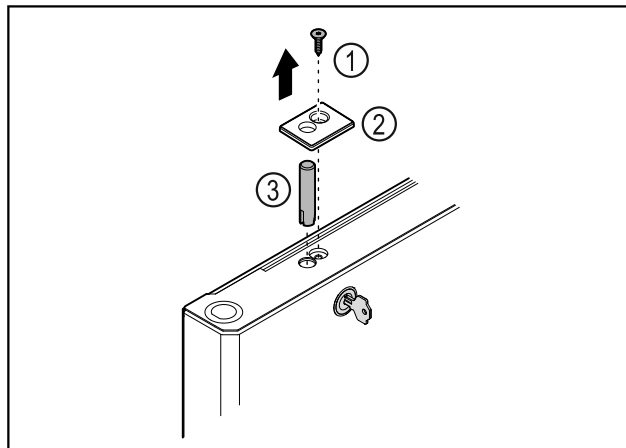


Fig. 38

- ▶ Odstranite vijak Fig. 38 (1).
- ▶ Z majhnim izvijačem sprostite pokrov Fig. 38 (2) in ga odstranite.
- ▶ Izvlecite sornik ključavnice Fig. 38 (3).

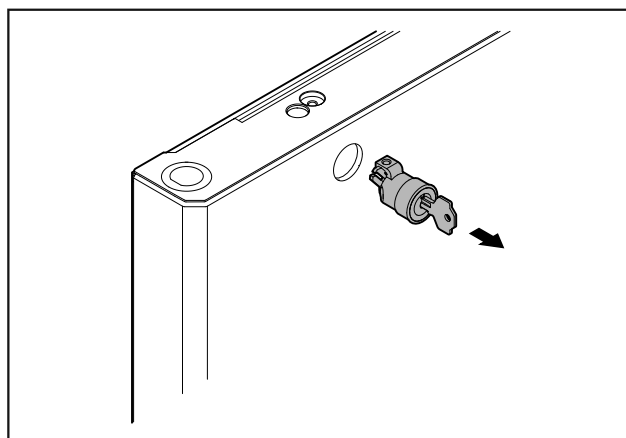


Fig. 39

- ▶ Izvlecite ključavnico.

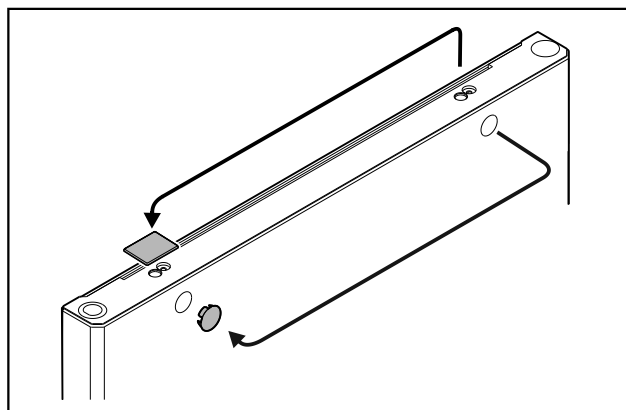


Fig. 40

- ▶ Pokrove prestavite na nasprotno stran.

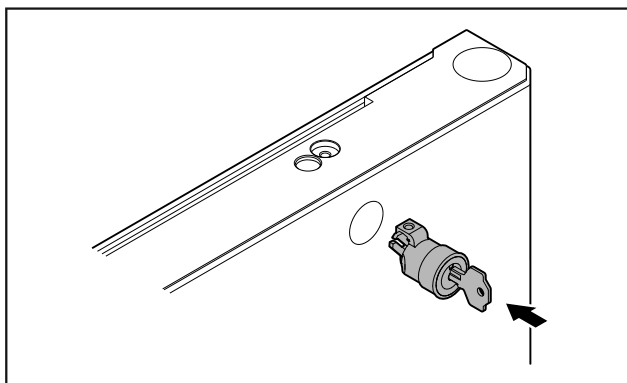


Fig. 41

- ▶ Vstavite ključavnico.

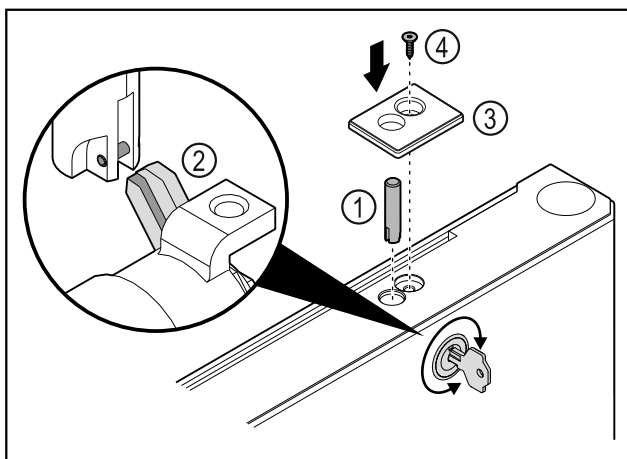


Fig. 42

- ▶ Vstavite sornik ključavnice Fig. 42 (1).
- ▶ Ključavnico rahlo obrnite, da se sornik ključavnice tako Fig. 42 (2) zaskoči v reži ključavnice.
- ▶ Vstavite pokrov Fig. 42 (3).
- ▶ Vstavite vijak Fig. 42 (4).

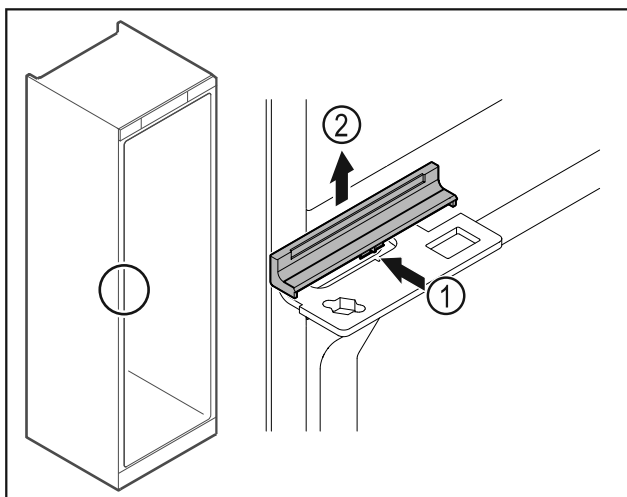


Fig. 43

- ▶ Pokrov Fig. 43 (1) na sredini rahlo potisnite not in snemite v smeri navzgor Fig. 43 (2).

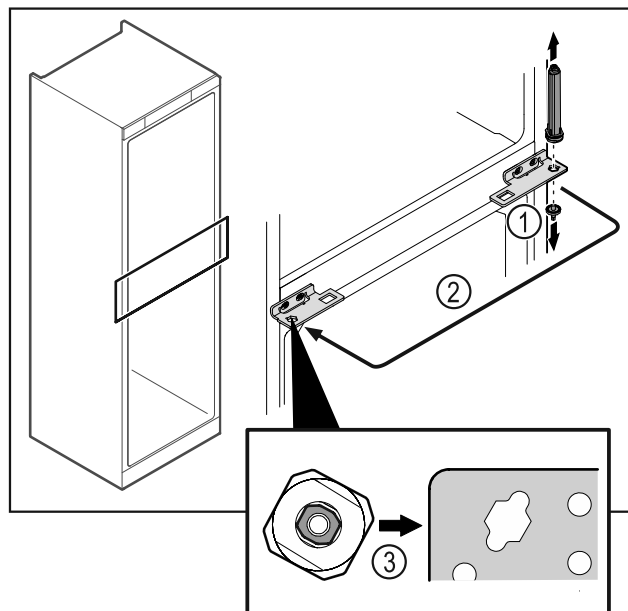


Fig. 44

- ▶ Odvijte sornik tečaja Fig. 44 (1).
- ▶ Prestavite sistem za zaklepanje vrat Fig. 44 (2).
- ▶ Pri vstavljanju pazite na pravilno poravnanoost sistema za zaklepanje vrat Fig. 44 (3).

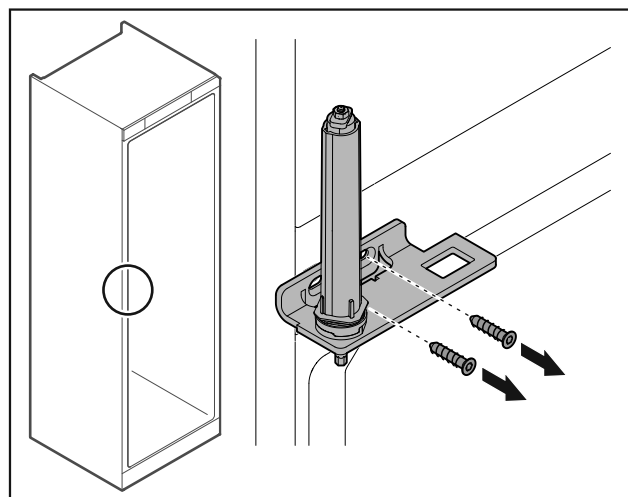


Fig. 45

- ▶ Odvijte kotnik tečaja vrat.

OBVESTILO

Nevarnost poškodb zaradi napete vzmeti!

- ▶ Ne razstavite sistema za zaklepanje vrat Fig. 46 (1).

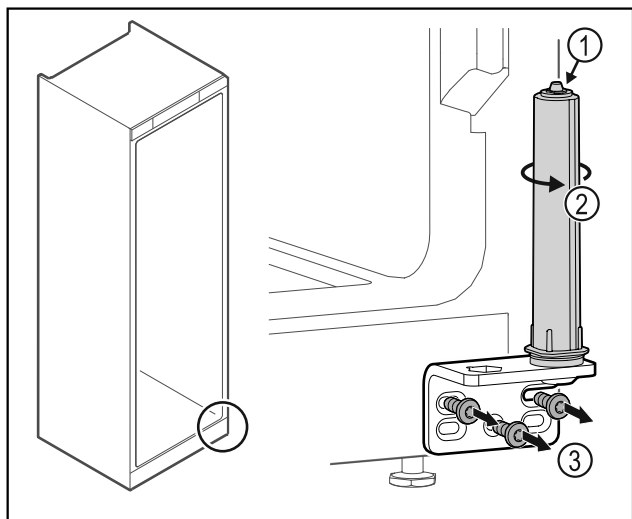


Fig. 46

- ▶ Obrčajte zaporni sistem Fig. 46 (2), dokler ne klikne.
- ▷ Napetost sistema za zaklepanje je sproščena.
- ▶ Odvijte kotnik tečaja vrat Fig. 46 (3).

Nasvet

Napačna razporeditev podložk za nastavljanje višine. Matice ni več mogoče dovolj pritrditi.

- ▶ Podložka se mora zaskočiti na spodnji strani zapiralnega sistema.

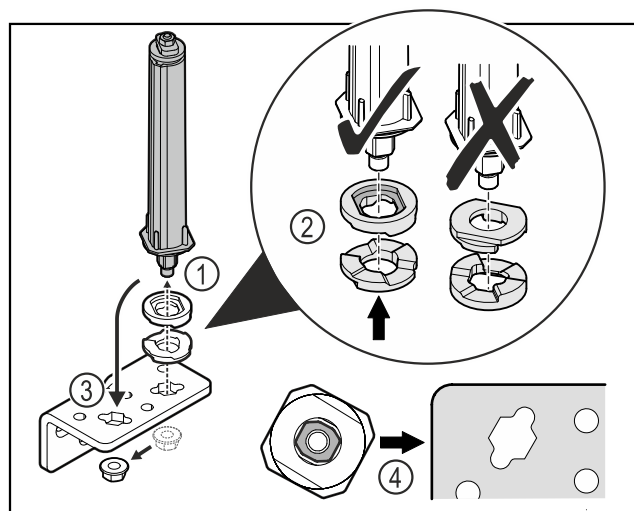


Fig. 47

- ▶ Odvijte matice in odstranite sistem za zaklepanje vrat Fig. 47 (1).
- ▶ Pazite na pravilno razporeditev podložk za nastavljanje višine Fig. 47 (2).
- ▶ Sistem za zaklepanje vrat prestavite v kotniku tečaja in ga fiksirajte z matico Fig. 47 (3).
- ▶ Pri vstavljanju pazite na pravilno naravnost sistema za zaklepanje vrat Fig. 47 (4).

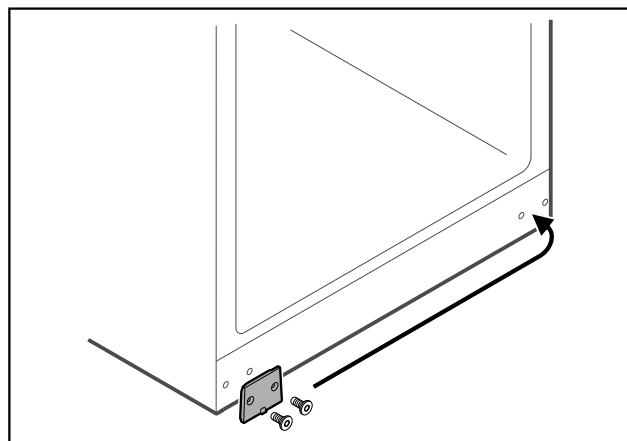


Fig. 48

- ▶ Prestavite prekrivno ploščo na nasprotno stran.

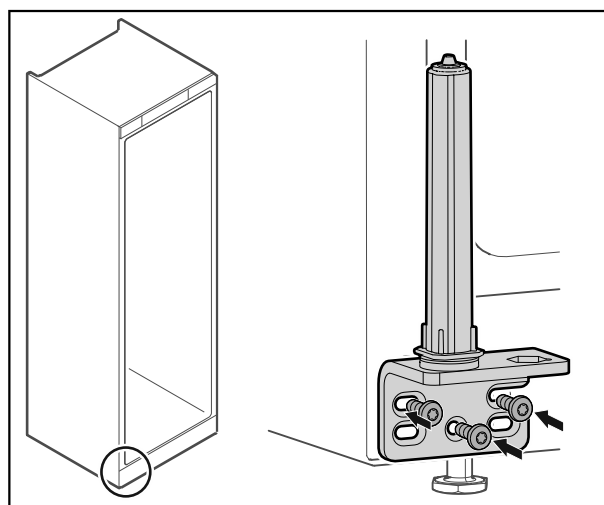


Fig. 49

- ▶ Privijte kotnik tečaja na nasprotno stran.

Nasvet

Za delovanje zapornega sistema sta pomembni pravilna usmeritev in napetost.

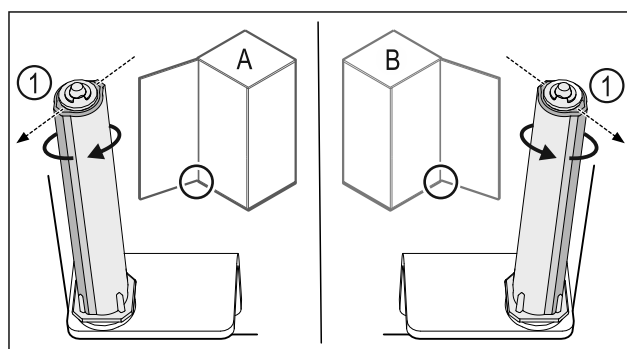


Fig. 50 Levo omejilo (A) / desno omejilo (B)

- ▶ Obrnite zaporni sistem proti uporu, dokler ni mostiček zapornega sistema Fig. 50 (1) obrnjen navzven.
- ▷ Zaporni sistem samodejno ostane v tem položaju.
- ▷ Zaporni sistem je naravnani in napeti.

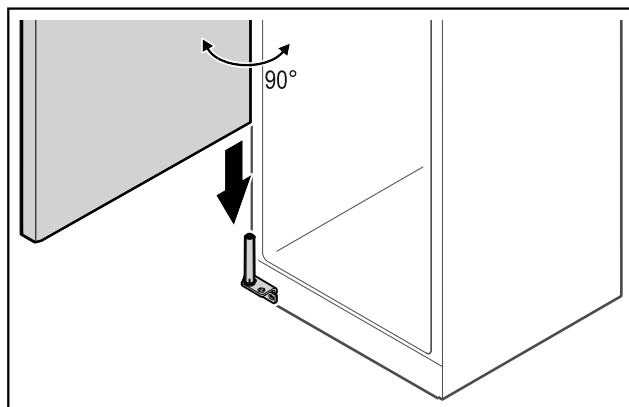


Fig. 51

- ▶ Z drugo osebo dvignite vrata s tal in jih namestite na zaporni sistem.

Nasvet

- ▶ Pridržite vrata.

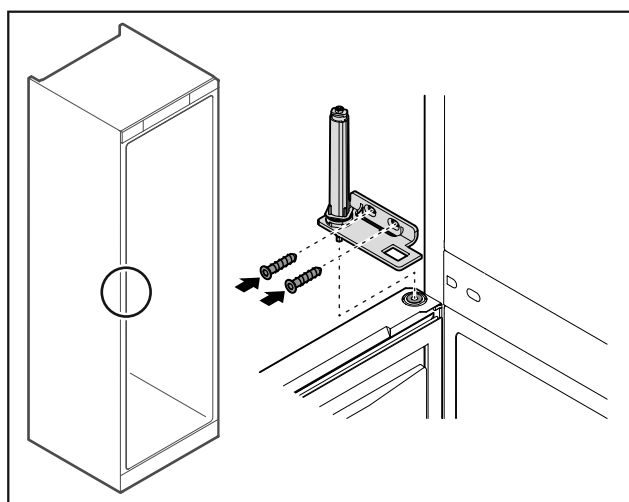


Fig. 52

- ▶ Privijte kotnik tečajev vrat.

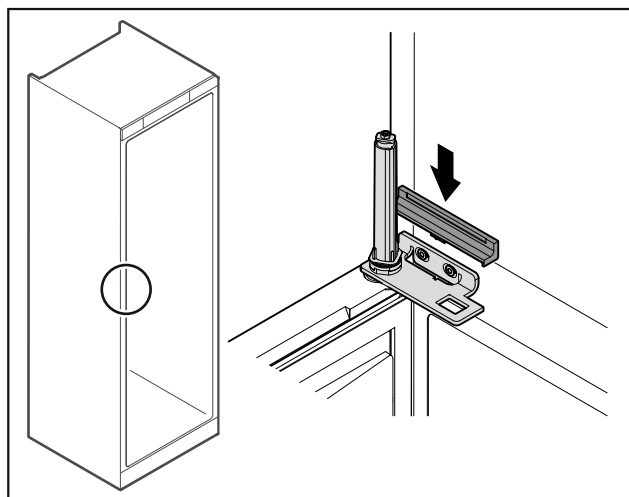


Fig. 53

- ▶ Pripnite pokrov.

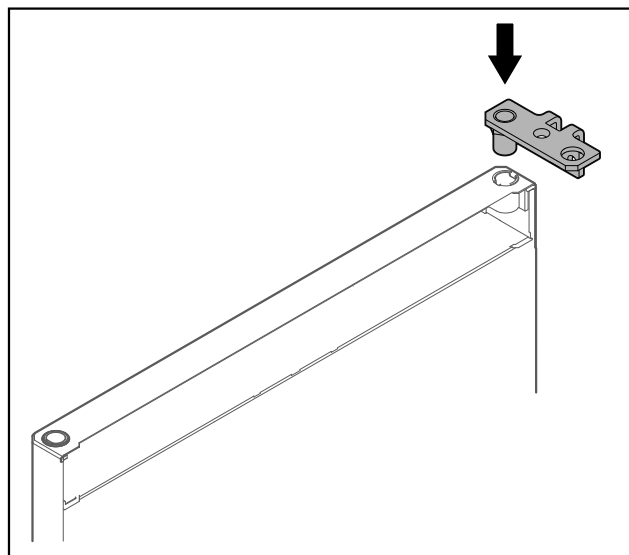


Fig. 54

- ▶ Vstavite kotnik tečaja v vrata.

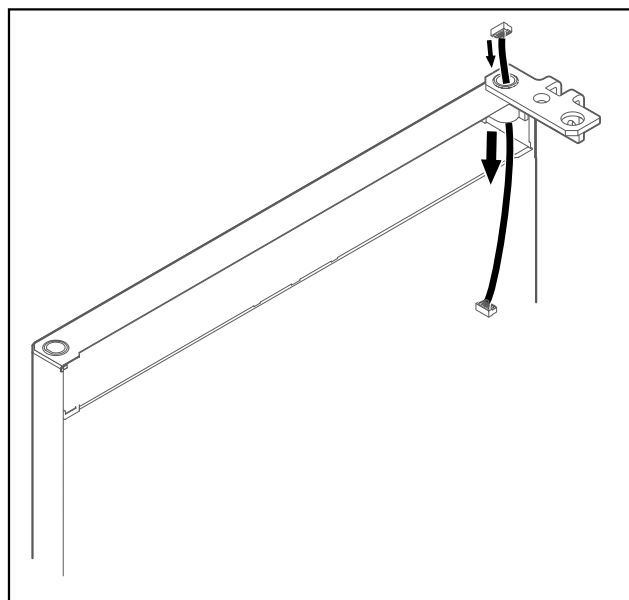


Fig. 55

- ▶ Previdno vdenite kabel.

OBVESTILO

Nevarnost poškodb zaradi prekucnih vrat!

- ▶ Pridržite vrata.

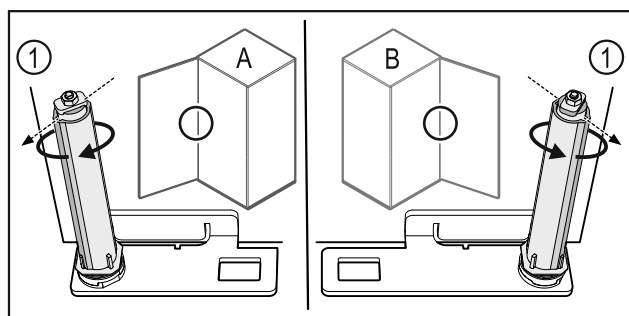


Fig. 56 Levo omejilo (A) / desno omejilo (B)

- ▶ Obrnite zaporni sistem proti uporu, dokler ni mostiček zapornega sistema Fig. 56 (1) obrnjen navzven.
- ▷ Zaporni sistem samodejno ostane v tem položaju.
- ▷ Zaporni sistem je naravnan in napet.

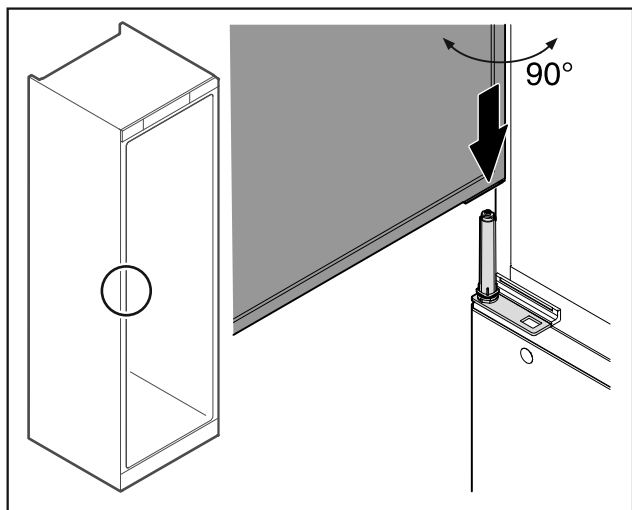


Fig. 57

- ▶ Druga oseba naj dvigne vrata s tal.
- ▶ Vrata v 90° odprtem stanju previdno namestite na zaporni sistem.

OBVESTILO

Napačna montaža povzroči materialno škodo!

- ▶ Pazite, da pri vgradnji kotnika tečajev vrat ne spnete kabla.

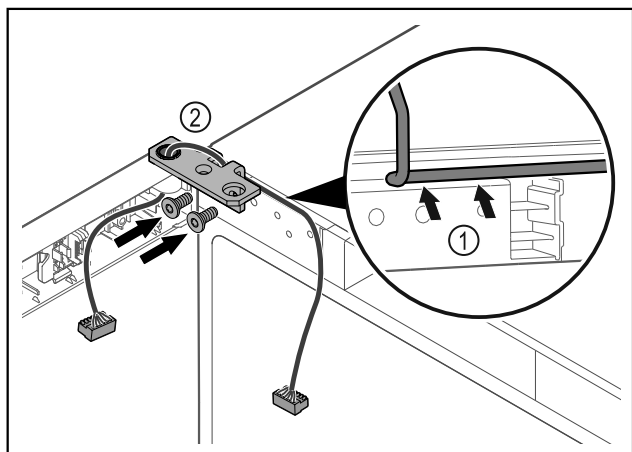


Fig. 58

- ▶ Kabel speljite skozi izrez tečaja kotnika in ga previdno zložite Fig. 58 (1).
- ▶ Privijte kotnik tečajev vrat Fig. 58 (2).

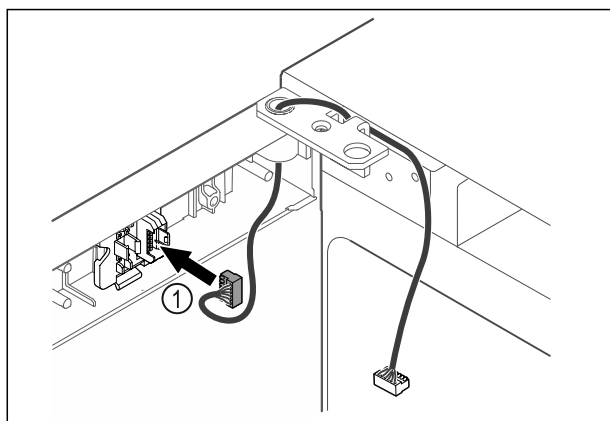


Fig. 59

- ▶ Vtič Fig. 59 (1) vstavite v držala vtiča.

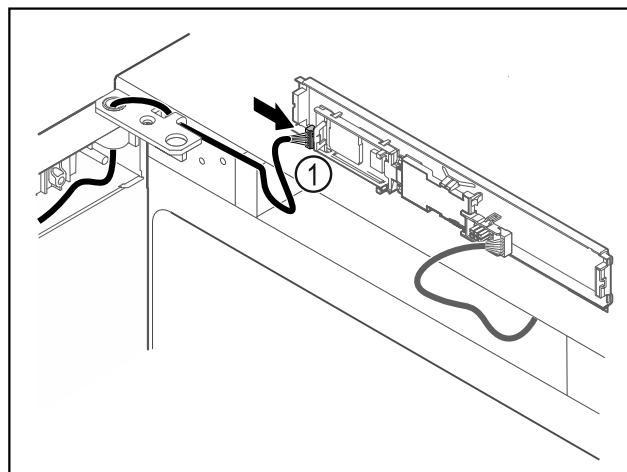


Fig. 60

- ▶ Vtič Fig. 60 (1) priključite na tiskano vezje.

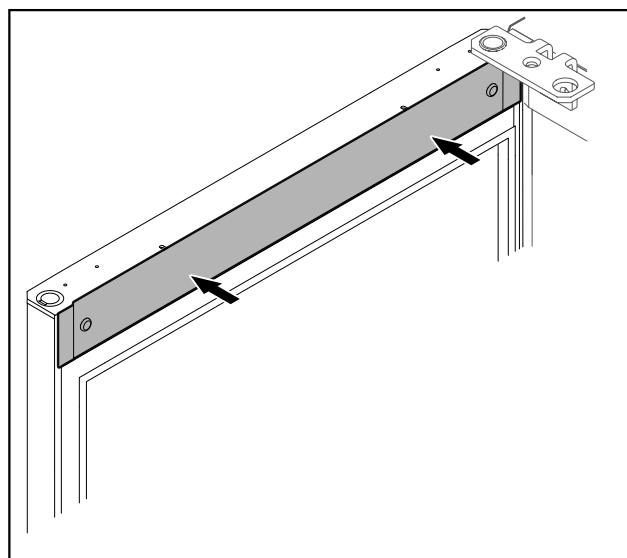


Fig. 61

- ▶ Namestite pokrov.

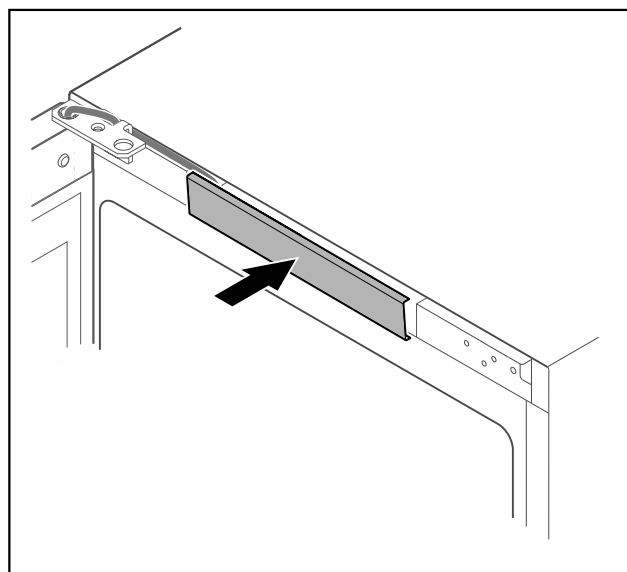


Fig. 62

- ▶ Zataknite sredinski pokrov.

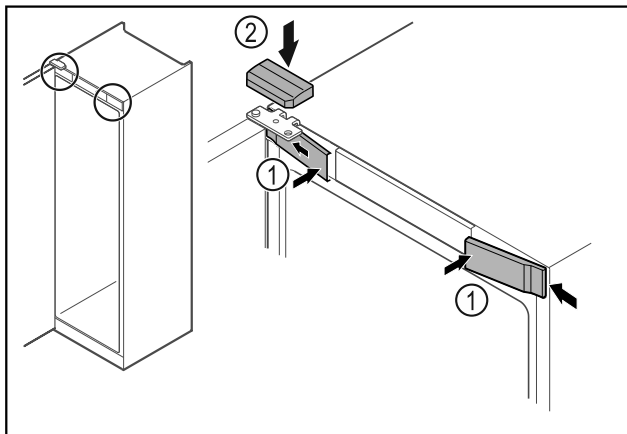


Fig. 63

- ▶ Obesite sprednje pokrove Fig. 63 (1) na stran in jih zaskočite.
- ▶ Zgornji pokrov Fig. 63 (2) namestite z zgornje strani.
- ▶ Zaprite vrata.
- ▷ Tečaj vrat je zamenjan.

4.12 Izravnava vrat

Če vrata niso ravna, jih lahko nastavite na kotniku tečaja. Vrata hladilnika poravnajte pred vrati zamrzovalnika.

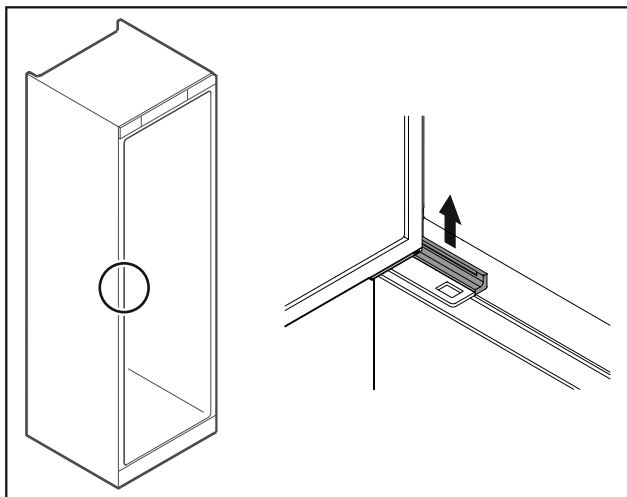


Fig. 64 Hladilnik

- ▶ Snemite oblogo.

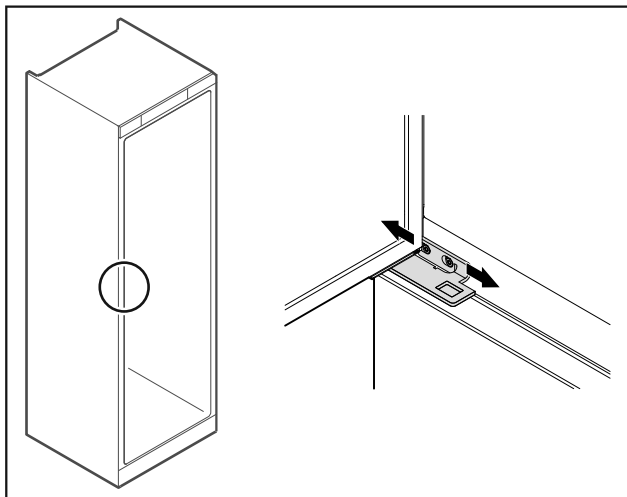


Fig. 65 Hladilnik

- ▶ Odvijte malce oba vijaka in vrata s kotnikom tečajev narahlo potisnite v desno oz. levo.

- ▶ Vijake dobro privijte.
- ▶ Namestite pokrov.

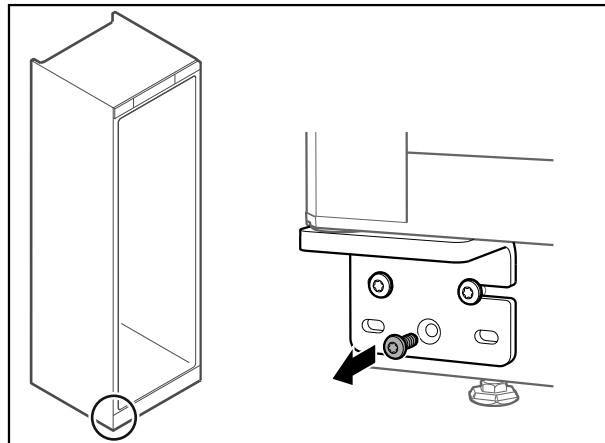


Fig. 66 Zamrzovalnik

- ▶ Odstranite srednji vijak na spodnjem kotniku vrat.

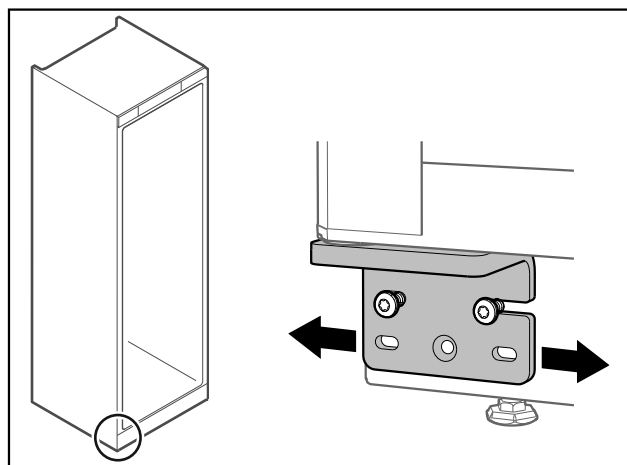


Fig. 67 Zamrzovalnik

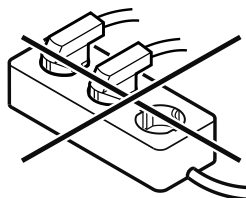
- ▶ Odvijte malce oba vijaka in vrata s kotnikom tečajev narahlo potisnite v desno oz. levo.
- ▶ Vijake zategnite do konca (srednji vijak ni več potreben).
- ▷ Vrata so poravnana.

4.13 Priklučitev naprave



OPOZORILO

- Nevarnost požara zaradi nepravilne priklučitve!
Opekline.
Poškodbe na aparatu.
- ▶ Ne uporabljajte kableskega podaljška.
 - ▶ Ne uporabljajte razdelilnikov.



OBVESTILO

- Nevarnost poškodb aparata zaradi nepravilne priklučitve!
Poškodbe na aparatu.
- ▶ Aparata ne priključite na otočne razsmernike, kot npr. sončne električne sisteme in bencinske generatorje.

Nasvet

Uporabite izključno priloženo napeljavo za omrežni priključek.

- ▶ Daljšo napeljavo za omrežni priključek lahko naročite pri servisni službi. (glejte 9.3 Servisna služba)

Zagotovite, da so izpolnjeni naslednji predpogoji:

- Naprava lahko obratuje le na **izmenični tok**.
- Dovoljena napetost in frekvenca sta navedeni na nazivni ploščici. Položaj nazivne ploščice je opisan v poglavju o pregledu naprave. (glejte 1.2 Pregled aparata in opreme)
- Vtičnica je ozemljena in električno zavarovana v skladu s predpisi.
- Sprožilni tok varovalke je med 10 A in 16 A.
- Vtičnica je lahko dostopna.
- ▶ Preverite električni priključek.
- ▶ Vtič naprave vstavite na zadnji strani naprave. Pazite, da se pravilno zaskoči.
- ▶ Omrežni vtič priključite na omrežno napetost.
- ▷ Prikaz preklopi na simbol pripravljenosti.

4.14 Vklop naprave (prvi zagon)

Zagotovite, da so izpolnjeni naslednji predpogoji:

- Naprava je postavljena in priključen.
- Vsi lepilni trakovi, samolepilne in zaščitne folije ter transportna varovala v napravi in na njej so odstranjeni.

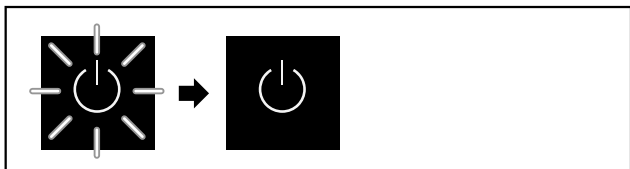


Fig. 68 Simbolična slika

Simbol pripravljenosti utripa, dokler postopek zagona ni končan.

Na zaslonu je prikazan simbol pripravljenosti.

Če je bila naprava odpremljena s privzetimi nastavitvami, je treba pri prvem zagonu najprej izbrati jezik uporabniškega vmesnika.

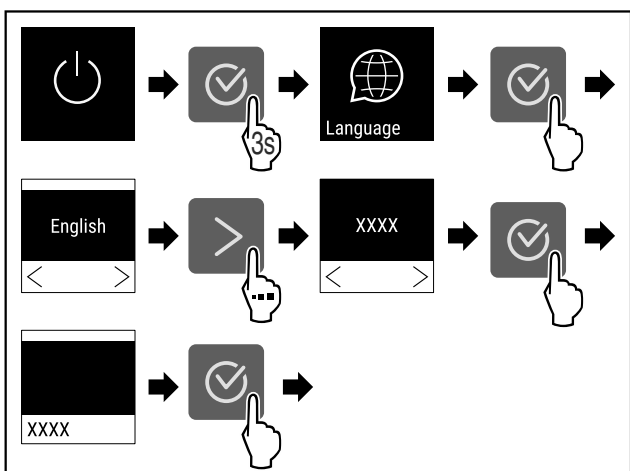


Fig. 69

- ▶ Izvedite korake, ki so prikazani na sliki.



Fig. 70

- ▷ Naprava je vklopljena, ko je na zaslonu prikazana temperatura.

- ▷ Prikazovalnik temperature utripa, dokler se ne doseže nastavljene temperature.

5 Skladiščenje

5.1 Nasveti za shranjevanje

Nasvet

Zaradi neupoštevanja teh pogojev se lahko živila pokvarijo.

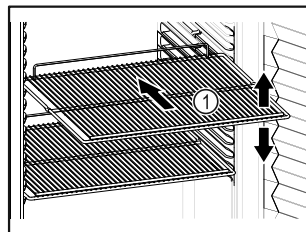


Fig. 71 Simbolična slika

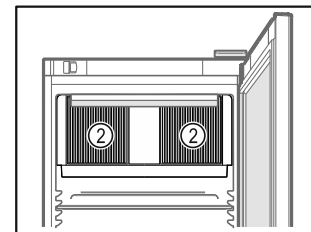


Fig. 72

Pri shranjevanju upoštevajte:

- Če je odlagalna rešetka Fig. 71 (1) premična, jo prilagodite po višini.
- Upoštevajte največjo polnilno obremenitev naprave. (glejte 9.1 Tehnični podatki)
- Napravo napolnite šele, ko je bila dosežena temperatura skladiščenja (upoštevajte hladilno verigo).
- Poskrbite, da prezračevalna reža Fig. 72 (2) ventilatorja krožnega zraka v notranjosti ni zakrita.
- Ohlajena živila se ne smejo dotikati zadnje stene.
- Ohlajenih živil ne shranjujte tako, da sega prek omejitelne prekrivne rešetke.
- Tekočine hranite v zaprtih posodah.
- Surovo meso ali surove ribe zapakirajte v čiste, zaprte posode. S tem preprečite, da bo meso ali ribe v stiku z drugimi živili ali kapalo po teh.
- Ohlajena živila hranite na razdalji, da lahko zrak dobro kroži.
- Hladilni material ne sme prekoračiti navedene oznake.



To je pomembno za brezhibno menjavo zraka in enakomerno porazdelitev temperature v celotnem hladilnem prostoru.

5.2 Časi hranjenja živil

Za čas hranjenja upoštevajte minimalni rok trajanja, ki je naveden na embalaži.

6 Upravljanje

6.1 Elementi za upravljanje in prikaz

Zaslon omogoča hiter pregled nad trenutnim stanjem naprave, nastavitvijo temperature, stanjem funkcij, nastavitvami ter sporočili alarma in sporočili o napakah.

Upravljanje potek prek navigacijskih puščic in simbola za potrditev.

Funkcije lahko aktivirate ali deaktivirate ter spreminjate nastavitvene vrednosti.

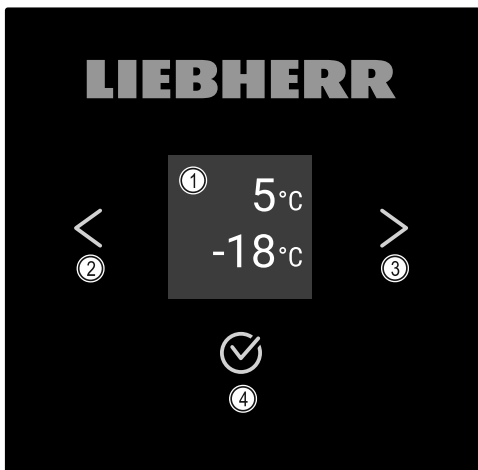


Fig. 73 Prikaz

- (1) Prikaz stanja (2) Navigacijska puščica nazaj (3) Navigacijska puščica naprej (4) Potrditev

6.1.1 Prikaz stanja

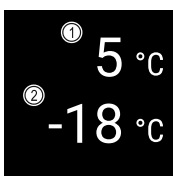


Fig. 74 Prikaz stanja

- (1) Temperatura hladilnika (2) Temperatura zamrzovalnika

Prikaz stanja prikazuje temperaturo in je izhodiščni prikaz. Od tam dalje se lahko premaknete do funkcij in nastavitev. Prikaz stanja lahko prikazuje različne simbole prikaza.

6.1.2 Prikazni simboli

Prikazni simboli informirajo o trenutnem stanju naprave.

Simbol	Stanje naprave
	Standby Naprava je izklopljena.
	Utripajoč simbol pripravljenosti Poteka zagon naprave.
	Utripajoča temperatura Ciljna temperatura še ni dosežena. Naprava se ohlaja na nastavljeno temperaturo.
	Prikaz temperature Naprava prikazuje nastavljeno temperaturo.
	Izmenični prikaz simbola temperature/odtajavanja z belo vrstico Aktiviran je način ročnega odtajavanja

Simbol	Stanje naprave
	Prikazan je simbol D Aktiviran je preskusni način.
	Opomnik za vzdrževanje Potekel je nastavljeni časovni interval.
	Poln pomnilnik Pomnilnik je poln (999 ur). Prepisani bodo najstarejši podatki.
	Utripajoč simbol Napaka še ni bila odpravljena.
	Simbol napake Aktivirano je stanje napake.
	Bela vrstica spodaj Podmeni
	Bela vrstica zgoraj Predhodna nastavev, aktivna nastavev ali aktivna vrednost
	Vse večja vrstica Pritisnite tipko in jo pridržite 3 sekunde, da aktivirate nastavev.
	Vse manjša vrstica Pritisnite tipko in jo pridržite 3 sekunde, da deaktivirate nastavev.

Simboli v prikazu stanja

6.1.3 Zvočni signali

Signal se predvaja v naslednjih primerih:

- Ob potrditvi funkcije ali vrednosti.
- Če funkcije ali vrednosti ni mogoče aktivirati ali deaktivirati.
- Ko pride do napake.
- Pri sporočilu alarma.

Tone alarmov lahko vklopite in izklopite v uporabniškem meniju.

6.2 Funkcije naprave

6.2.1 Napotki za funkcije naprave

Funkcije naprave so tovarniško nastavljene tako, da je vaša naprava popolnoma funkcionalna.

Pred spreminjanjem, aktiviranjem ali deaktiviranjem funkcij naprave se prepričajte, da so izpolnjeni naslednji pogoji:

- Prebrali in razumeli ste opise za delo s funkcijami na zaslonu. (glejte 3 Način delovanja zaslona Touch)
- Spoznali ste se z upravljanjem in prikazovalnimi elementi svoje naprave. (glejte 6.1 Elementi za upravljanje in prikaz)

6.2.2 Vklop in izklop naprave

Ta nastavev omogoča vklop in izklop celotne naprave.

Vklop naprave

Brez aktiviranega načina DemoMode:



Fig. 75

▶ Izvedite korake, ki so prikazani na sliki.

Z aktiviranim načinom DemoMode:

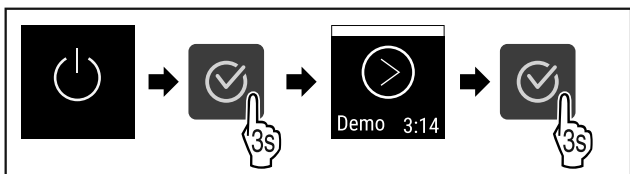


Fig. 76

▶ Izvedite korake, ki so prikazani na sliki.

Nasvet

Način DemoMode deaktivirajte pred potekom časovnika.

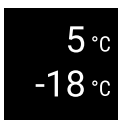


Fig. 77

▷ Na zaslonu se prikaže temperatura.

Izklop naprave



Fig. 78

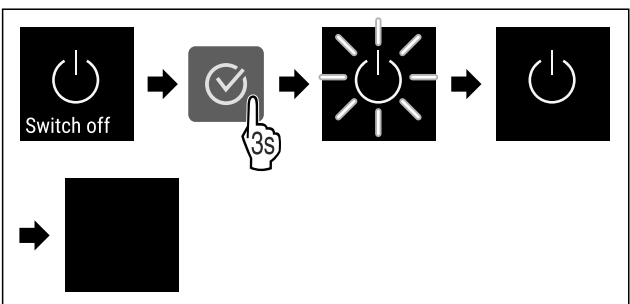


Fig. 79

- ▶ Izvedite korake, ki so prikazani na sliki.
- ▷ Na zaslonu je prikazan simbol pripravljenosti.
- ▷ Zaslon se po pribl. 10 minutah izklopi.

6.2.3 Izklop in vklop temperaturnega območja

območja -18 °C

Posamezna temperaturna območja naprave lahko izklapljate ločeno.

Uporaba:

- Čiščenje
- Odtajanje

Izklop hladilnika

Zagotovite, da so izpolnjeni naslednji predpogoji:

- Hladilnik je izprazen.



Fig. 80

▶ Večkrat zapored pritisnite navigacijsko puščico, dokler se ne prikaže ustrezna funkcija.

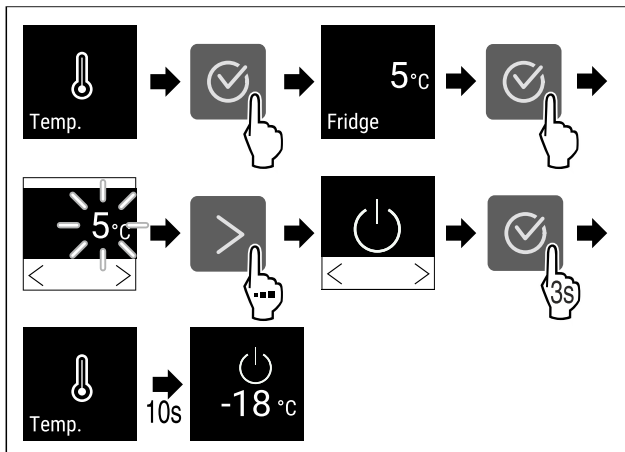


Fig. 81

▶ Izvedite korake, ki so prikazani na sliki.
▷ Hladilnik je izklopljen.

Izklop zamrzovalnika

Zagotovite, da so izpolnjeni naslednji predpogoji:

- Zamrzovalnik je izprazen.



Fig. 82

▶ Večkrat zapored pritisnite navigacijsko puščico, dokler se ne prikaže ustrezna funkcija.

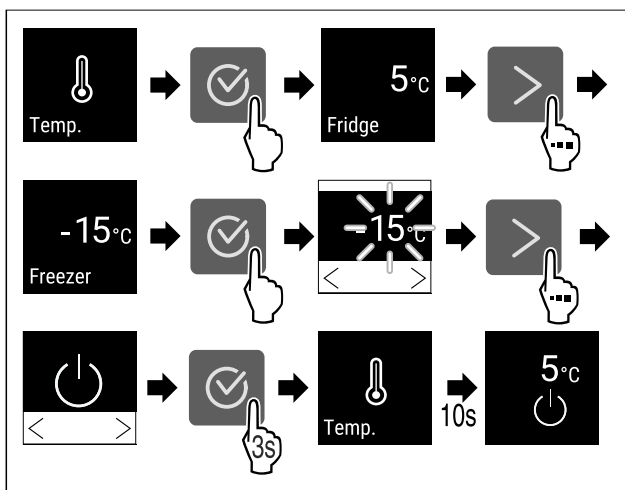


Fig. 83

▶ Izvedite korake, ki so prikazani na sliki.
▷ Zamrzovalnik je izklopljen.

Upravljanje

Vklop hladilnika



Fig. 84

- ▶ Večkrat zapored pritisnite navigacijsko puščico, dokler se ne prikaže ustrezna funkcija.

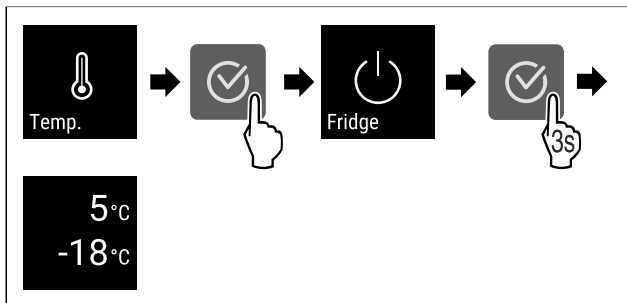


Fig. 85

- ▶ Izvedite korake, ki so prikazani na sliki.
- ▷ Hladilnik je vklopljen.
- ▷ Naprava se ohladi na zadnjo nastavljeno temperaturo.

Vklop zamrzovalnika



Fig. 86

- ▶ Večkrat zapored pritisnite navigacijsko puščico, dokler se ne prikaže ustrezna funkcija.

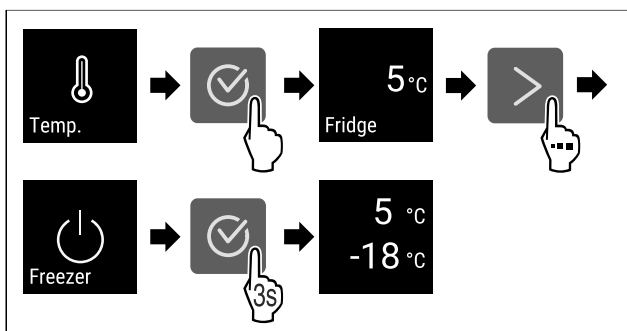


Fig. 87

- ▶ Izvedite korake, ki so prikazani na sliki.
- ▷ Zamrzovalnik je vklopljen.
- ▷ Naprava se ohladi na zadnjo nastavljeno temperaturo.

6.2.4 Temperatura



Temperatura je odvisna od naslednjih faktorjev:

- od pogostosti odpiranja vrat,
- od trajanja odpiranja vrat,
- od temperature prostora, v katerem naprava stoji,
- od vrste, temperature in količine ohlajenih/zamrznjenih živil.

Nasvet

V nekaterih predelih notranjosti lahko pride do odstopanja med temperaturo zraka in prikazom temperature.

Pri pravilni temperaturi bodo ohlajena/zamrznjena živila dlje časa uporabna. Na ta način lahko preprečite prekomerno metanje med odpadke.

Nastavitev temperature



Fig. 88

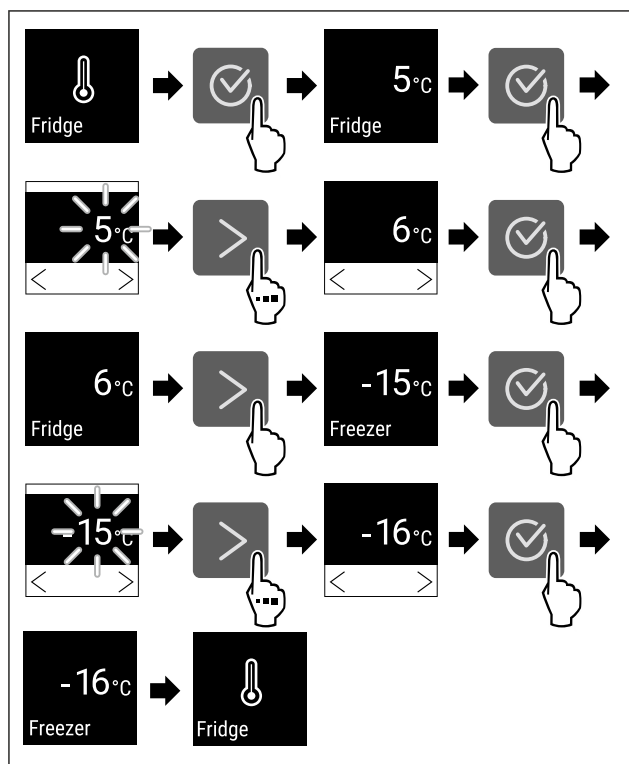


Fig. 89 Preklop temperature iz 5 °C na 6 °C in iz -15 °C na -16 °C

- ▶ Izvedite korake, ki so prikazani na sliki.
- ▷ Temperatura je nastavljena.

6.2.5 Snemanje temperature



Aparat prikazuje najnižje in najvišje temperature notranjosti. Njihovo snemanje se začne samodejno po vklopu aparata z intervalom ene minute. Ko se izteče 999 ur (približno 40 dni) se na polnem pomnilniku podatkov prikaže napotek. Snemanje temperature je treba nato ponastaviti.

Nasvet

Priporočeno je, da snemanje temperature pri zagonu aparata **po dosegu nastavljene temperature** enkrat ponastavite. S tem bo dobila prikazana vrednost maksimalne temperature pomen.

Prikaz snemanja temperature

Snemanje temperature prikaže trajanje snemanja in minimalno ter maksimalno temperaturo, izmerjeni v tem času.



Fig. 90

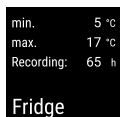


Fig. 91



Fig. 92

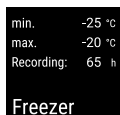


Fig. 93

- ▷ Prikaže se zaslon stanja s posnetimi temperaturami.

Ponastavitev snemanja temperature

Prikazani minimalno in maksimalno temperaturo lahko ponastavite kadar koli. Pri tem se prikazane vrednosti izbrišejo, interval snemanja pa se začne znova.

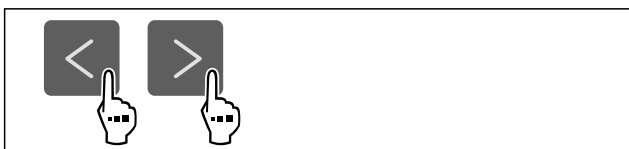


Fig. 94

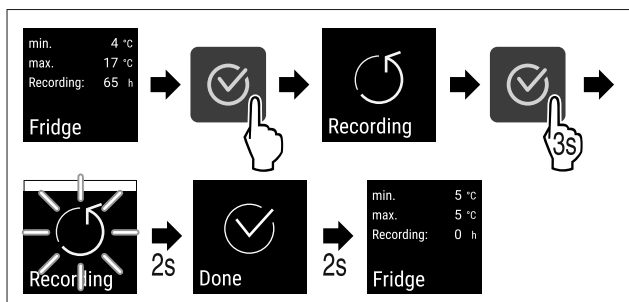


Fig. 95

- ▶ Izvedite korake, ki so prikazani na sliki.



Fig. 96

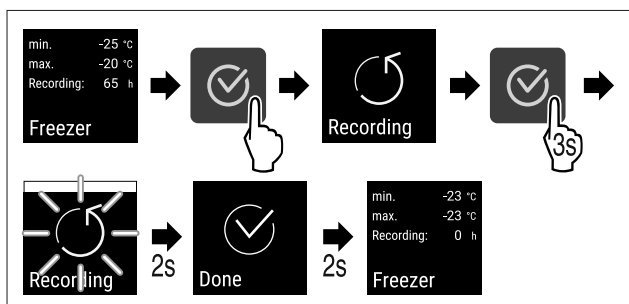


Fig. 97

- ▶ Izvedite korake, ki so prikazani na sliki.
- ▷ Snemanje temperatur se ponastavi.
- ▷ Interval beleženja se začne znova.

6.2.6 Osvetlitev



Naprava ima vgrajeno notranjo osvetlitev.

Notranjo osvetlitev lahko trajno vklopite. (glejte Vklp osvetlitve*) *

Ko odprete vrata aparata, se notranja osvetlitev vklopi.

To funkcijo lahko tudi deaktivirate. (glejte Izklop osvetlitve pri odpiranju vrat*) *

Izklop osvetlitve*

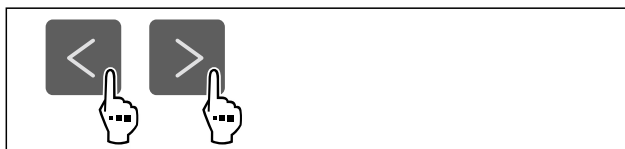


Fig. 98

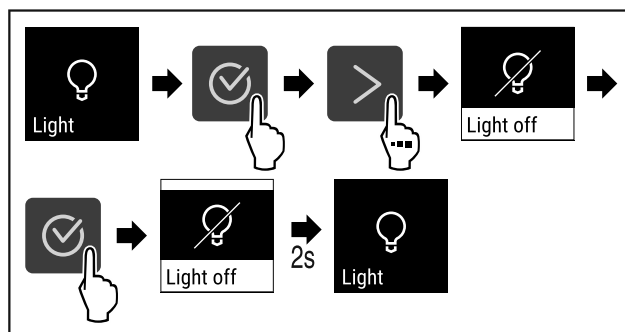


Fig. 99

- ▶ Izvedite korake, ki so prikazani na sliki.
- ▷ Osvetlitev je izklopljena.

Vklp osvetlitve*

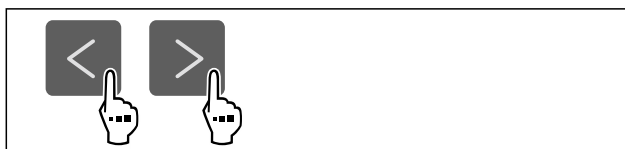


Fig. 100

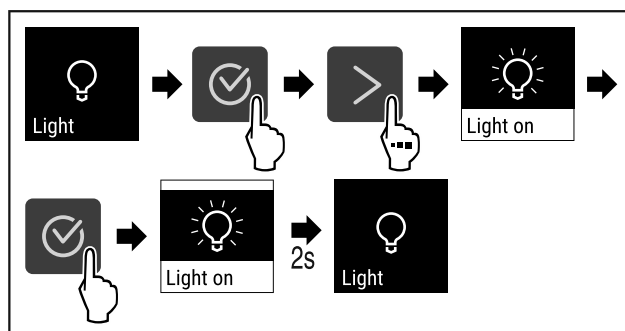


Fig. 101

- ▶ Izvedite korake, ki so prikazani na sliki.
- ▷ Osvetlitev je vklopljena.

Izklop osvetlitve pri odpiranju vrat*

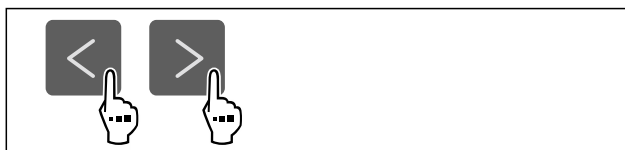


Fig. 102

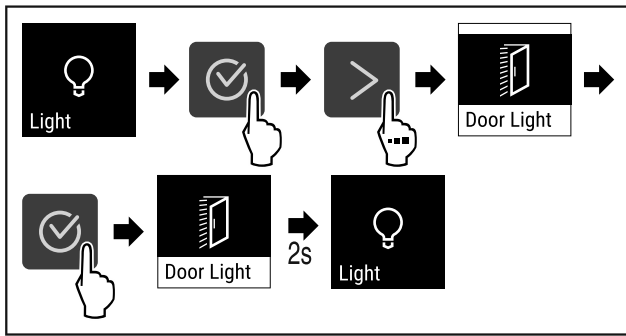


Fig. 103

- ▶ Izvedite korake, ki so prikazani na sliki.
- ▷ Osvetlitev pri odpiranju vrat je izklopljena.

Vklop osvetlitve pri odpiranju vrat*



Fig. 104

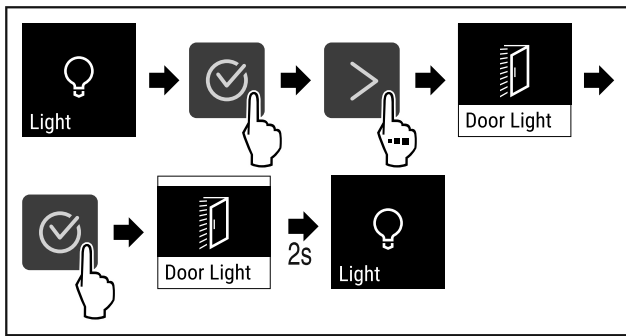


Fig. 105

- ▶ Izvedite korake, ki so prikazani na sliki.
- ▷ Osvetlitev pri odpiranju vrat je vklopljena.

6.2.7 Intenzivnost osvetlitve

Ta nastavev omogoča postopno nastavev svetlosti v notranjosti naprave.

Nastavite lahko te stopnje svetlosti:

- 20 %
- 40 %
- 60 %
- 80 %
- 100 % (privzeta nastavev)

Nastavev intenzivnosti osvetlitve

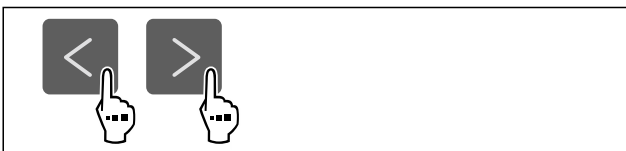


Fig. 106

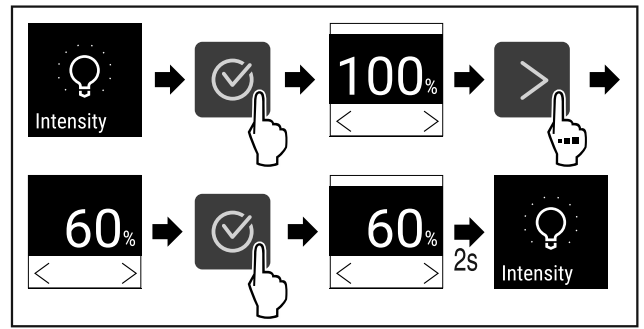


Fig. 107

- ▶ Izvedite korake, ki so prikazani na sliki.
- ▷ Intenzivnost osvetlitve se ustrezno poveča ali zmanjša.

6.2.8 SuperCool

S to funkcijo aktivirate ali deaktivirate funkcijo SuperCool. Če aktivirate funkcijo SuperCool, naprava poveča moč hlajenja. S tem dosežete nižje temperature hlajenja. Če želite hitro ohladiti večjo količino živil, lahko aktivirate funkcijo SuperCool.

Ko je funkcija aktivirana, naprava deluje z večjo močjo. Pri tem se lahko glasnost delovanja naprave začasno poveča, hkrati se poveča tudi poraba energije.

Aktiviranje funkcije SuperCool



Fig. 108

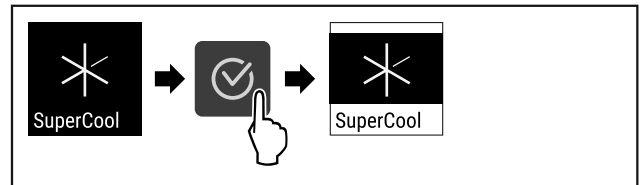


Fig. 109

- ▶ Izvedite korake, ki so prikazani na sliki.
- ▷ SuperCool je aktiviran.

Deaktiviranje funkcije SuperCool

Funkcija SuperCool se, odvisno od količine vloženeh živil, samodejno deaktivira po 6 do 12 urah. Funkcijo SuperCool lahko kadarkoli deaktivirate tudi ročno:



Fig. 110

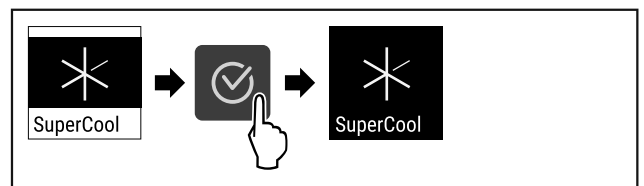


Fig. 111

- ▶ Izvedite korake, ki so prikazani na sliki.
- ▷ SuperCool je deaktiviran.
- ▷ Naprava deluje naprej v običajnem načinu.
- ▷ Naprava se ohlaja na prej nastavljeno temperaturo.

6.2.9 SuperFrost



Š to funkcijo aktivirate ali deaktivirate funkcijo SuperFrost. Če aktivirate funkcijo SuperFrost, naprava poveča moč zamrzovanja. S tem dosežete nižje temperature zamrzovanja.

Uporaba:

- Hitro zamrzovanje svežih živil do jedra. S tem se zagotovi ohranitev hranilne vrednosti, videza in okusa živil.
- Povečanje hladilne rezerve v vložnem zamrznjenem živilu, preden se aparat odtali.

Ko je funkcija aktivirana, naprava deluje z večjo močjo. Pri tem se lahko glasnost delovanja naprave začasno poveča, hkrati se poveča tudi poraba energije.

Aktiviranje funkcije SuperFrost

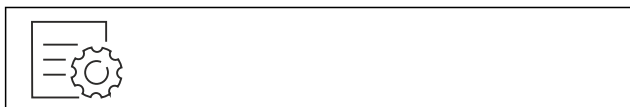


Fig. 112

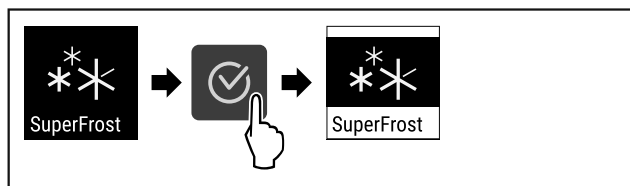


Fig. 113

- ▶ Izvedite korake, ki so prikazani na sliki.
- ▷ SuperFrost je aktiviran.

Deaktiviranje funkcije SuperFrost

Funkcija SuperFrost se, odvisno od količine vložnih živil, samodejno deaktivira po 8 do 65 urah. Funkcijo SuperFrost lahko kadarkoli deaktivirate tudi ročno:



Fig. 114

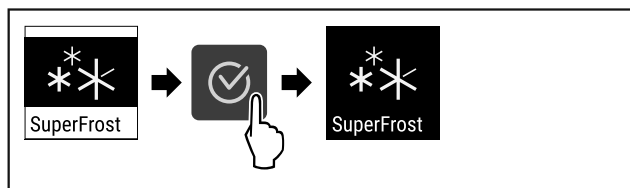


Fig. 115

- ▶ Izvedite korake, ki so prikazani na sliki.
- ▷ SuperFrost je deaktiviran.
- ▷ Naprava deluje naprej v običajnem načinu.
- ▷ Naprava se ohlaja na prej nastavljeno temperaturo.

6.2.10 HumiditySelect



Vlažnost zraka v hladilniku je mogoče nastaviti glede na to, katera živila se shranjujejo.

Uporaba:

- Visoka vlažnost je primerna za hranjenje nepakirane solate, zelenjave, sadja z visoko lastno vlažnostjo.
- Nižja vlažnost je primerna za hranjenje suhih in pakiranih živil (npr. mlekarski izdelki, meso, salama, ribe). Tu se vzpostavijo relativno suhi klimatski pogoji shranjevanja.

Nastavite lahko naslednje stopnje:

- Standardna (nizka)
- Srednja
- Visoka

Povišanje vlažnosti zraka v aparatu



Fig. 116

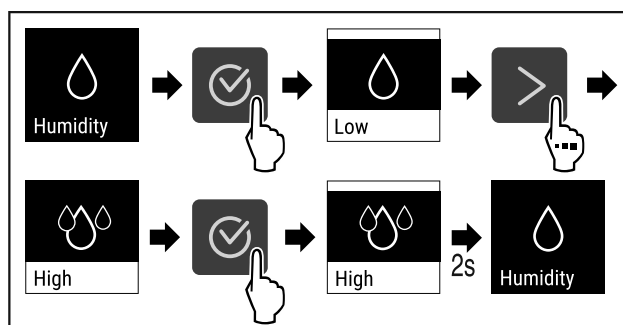


Fig. 117

- ▶ Izvedite korake, ki so prikazani na sliki.
- ▷ Vlažnost zraka v aparatu se poveša.

Nastavitev vlažnosti zraka v aparatu na stopnjo Standard

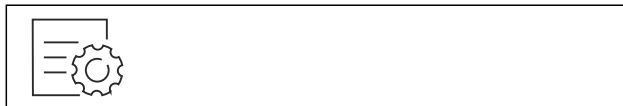


Fig. 118

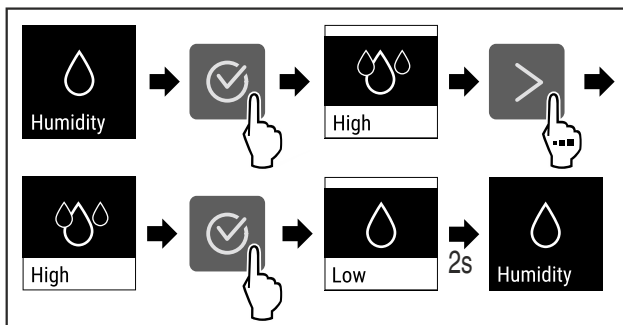


Fig. 119

- ▶ Izvedite korake, ki so prikazani na sliki.
- ▷ Vlažnost zraka v aparatu se zniža.

6.2.11 Zaklep zaslona



Ta nastavev preprečuje nenamerno upravljanje naprave.

Uporaba:

- Preprečitev nenamerne spreminjanja nastavitvev in funkcij.
- Preprečitev izklopa naprave.
- Preprečitev nenamerne nastavitve temperature.

Upravljanje

Aktiviranje funkcije zaklepa zaslona



Fig. 120

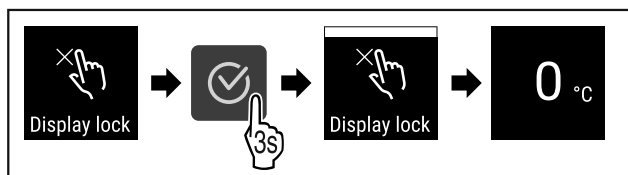


Fig. 121

- ▶ Izvedite korake, ki so prikazani na sliki.
- ▷ Funkcija zaklepa zaslona je aktivirana.
- ▷ Prikaže se prikaz stanja.

Deaktiviranje funkcije zaklepa zaslona

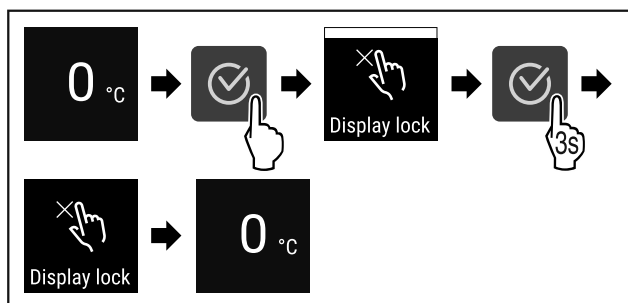


Fig. 122

- ▶ Izvedite korake, ki so prikazani na sliki.
- ▷ Funkcija zaklepa zaslona je deaktivirana.
- ▷ Prikaže se prikaz stanja.

6.2.12 Opomnik za interval vzdrževanja



Nastavitev časovnega obdobja do vzdrževanja, ko je treba izdati opomin.

Nastavite lahko te vrednosti:

- 7 dni
- 14 dni
- 30 dni
- 60 dni
- 90 dni
- 180 dni
- 360 dni
- 720 dni
- 1080 dni
- Izklop

Nastavljanje opomnika za vzdrževanje

V korakih v nadaljevanju je opisano, kako se nastavlja časovni razpon do vzdrževanja.

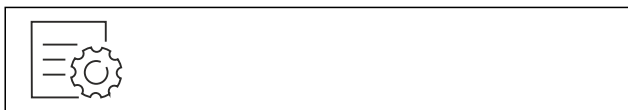


Fig. 123

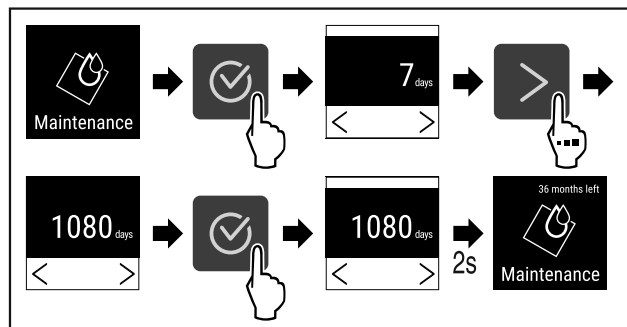


Fig. 124

- ▶ Izvedite korake, ki so prikazani na sliki.
- ▷ Časovni razpon do vzdrževanja, ko je treba izdati opomin, je nastavljen.
- ▷ Prikaže se preostali čas.

6.2.13 Jezik



S to nastavitvijo nastavite jezik vmesnika.

Nastavitev jezika



Fig. 125

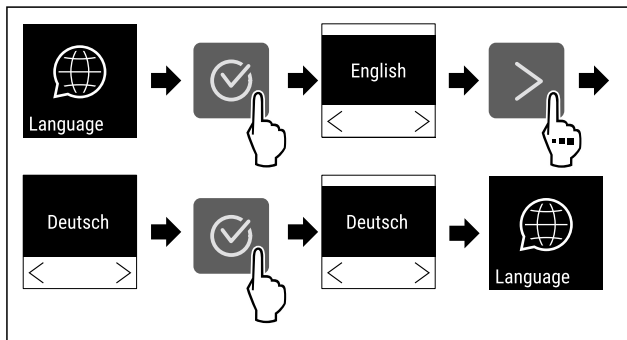


Fig. 126

- ▶ Izvedite korake, ki so prikazani na sliki.
- ▷ Izbrani jezik je nastavljen.

6.2.14 Temperaturna enota



S to funkcijo nastavljate temperaturno enoto. Kot temperaturno enoto lahko nastavite stopinje Celzija ali stopinje Fahrenheita.

Nastavitev temperaturne enote

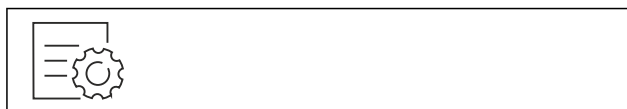


Fig. 127

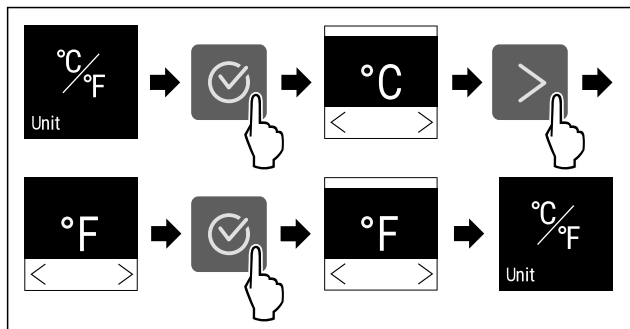


Fig. 128 Simbolična slika: Preklop s stopinj Celzija na stopinje Fahrenheita.

- ▶ Izvedite korake, ki so prikazani na sliki.
- ▷ Temperaturna enota je nastavljena.

6.2.15 Svetlost zaslona



S to funkcijo nastavljate stopnje svetlosti zaslona.

Nastavite lahko naslednje stopnje svetlosti:

- 40 %
- 60 %
- 80 %
- 100 % (privzeta nastavitvev)

Nastavitev svetlosti



Fig. 129

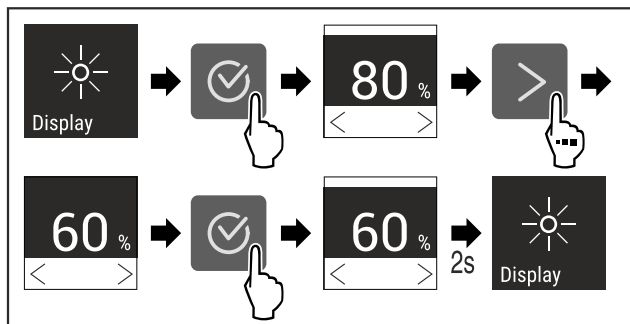


Fig. 130 Simbolična slika: Preklop z 80 % na 60 %.

- ▶ Izvedite korake, ki so prikazani na sliki.
- ▷ Svetlost je nastavljena.

6.2.16 Povezava WLAN



Nasvet

Liebherr SmartMonitoring Dashboard ni na voljo v vseh državah. Razpoložljivost preverite s kodo QR ob vnosu svojega modela.

Nasvet

Za uporabo aplikacije Liebherr SmartMonitoring Dashboard na spletnem naslovu <https://smartmonitoring.liebherr.com> potrebujete nameščen SmartModule in komercialni račun MyLiebherr. Med spletnim zagonom se lahko prijavite s svojimi poverilnicami ali pa se registrirajte in ustvarite račun podjetja.

S to nastavitvijo vzpostavite brezžično povezavo med napravo in internetom. Povezava se upravlja prek modula

SmartModule. Napravo lahko povežete z aplikacijo v brskalniku [Liebherr SmartMonitoring Dashboard](#) in uporabljate razširjene možnosti in posamezne nastavitve krmiljenja, upravljanja ter nadzora.

Nasvet

Pribor lahko kupite pri servisni službi (glejte 9.3 Servisna služba) in v trgovini Liebherr-Hausgeräte na spletni strani home.liebherr.com/shop/de/deu/zubehor.html.

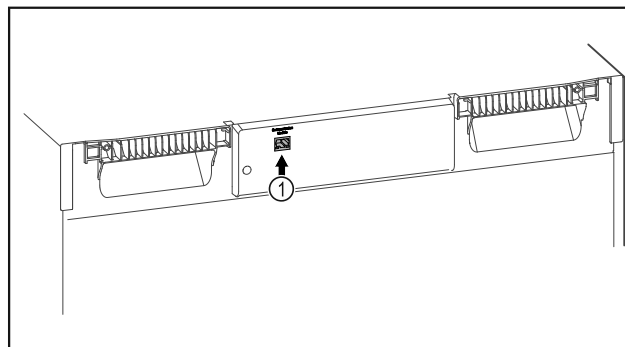


Fig. 131

Zagotovite, da so izpolnjeni naslednji predpogoji:

- Vstavljen je SmartModule Fig. 131 (1).

Vzpostavitev povezave

Zagon in nastavitev modula SmartModule poteka spletno prek aplikacije [Liebherr SmartMonitoring Dashboard](#) na vaši končni napravi z vzpostavljeno internetno povezavo.

V aplikaciji [Liebherr SmartMonitoring Dashboard](#) boste našli tudi informacije o naknadni vgradnji modula SmartModule.



Fig. 132

- ▶ Zaženite aplikacijo [Liebherr SmartMonitoring Dashboard](#) (glejte Fig. 132).

V hladilniku in zamrzovalniku:



Fig. 133

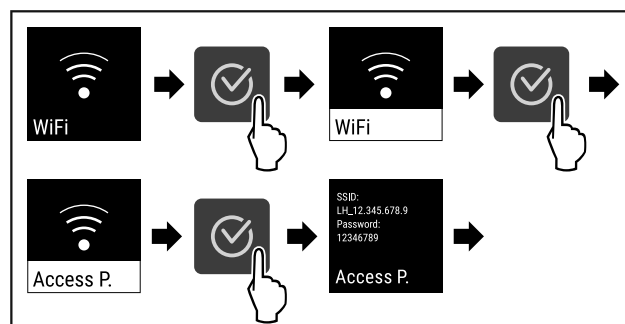


Fig. 134

- ▶ Izvedite korake, ki so prikazani na sliki.
- ▶ Nadaljujte postopek nastavitve v končni napravi z vzpostavljeno internetno povezavo: [Liebherr SmartMonitoring Dashboard](#)

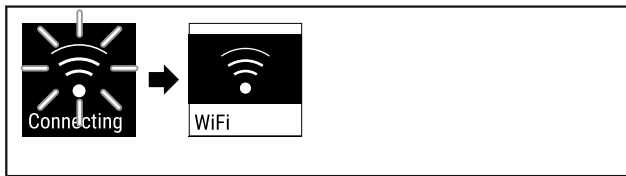


Fig. 135

- ▶ Povezava se vzpostavlja.
- ▷ Prikaže se obvestilo WiFi connecting. Simbol utripa.
- ▶ Upoštevajte navodila aplikacije [Liebherr SmartMonitoring Dashboard](#).
- ▷ Povezava je vzpostavljena.

Prekinitev povezave



Fig. 136

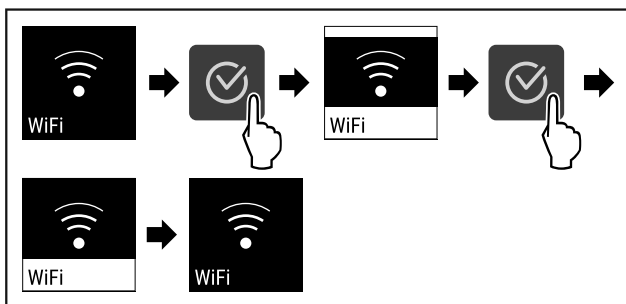


Fig. 137

- ▶ Izvedite korake, ki so prikazani na sliki.
- ▷ Povezava je prekinjena.

Ponovna vzpostavitev povezave



Fig. 138

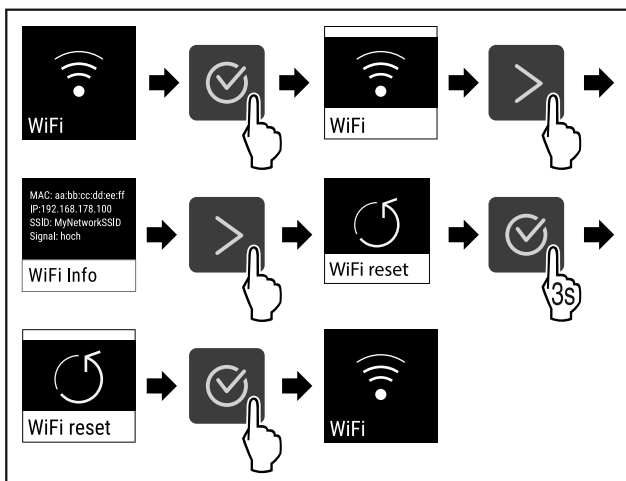


Fig. 139

- ▶ Izvedite korake, ki so prikazani na sliki.
- ▷ Nastavitve WiFi se ponastavijo na privzeto stanje.

6.2.17 Povezava LAN



Nasvet

Liebherr SmartMonitoring Dashboard ni na voljo v vseh državah. Razpoložljivost preverite s kodo QR ob vnosu svojega modela.

Nasvet

Za uporabo aplikacije Liebherr SmartMonitoring Dashboard na spletnem naslovu <https://smartmonitoring.liebherr.com> potrebujete nameščen SmartModule in komercialni račun MyLiebherr. Med spletnim zagonom se lahko prijavite s svojimi poverilnicami ali pa se registrirate in ustvarite račun podjetja.

S to nastavitvijo vzpostavite žično povezavo med napravo in internetom. Povezava se upravlja prek modula SmartModule. Napravo lahko povežete z aplikacijo v brskalniku [Liebherr SmartMonitoring Dashboard](#) in uporabljate razširjene možnosti in posamezne nastavitve krmiljenja, upravljanja ter nadzora.

Nasvet

Pribor lahko kupite pri servisni službi (glejte 9.3 Servisna služba) in v trgovini Liebherr-Hausgeräte na spletni strani home.liebherr.com/shop/de/deu/zubehor.html.

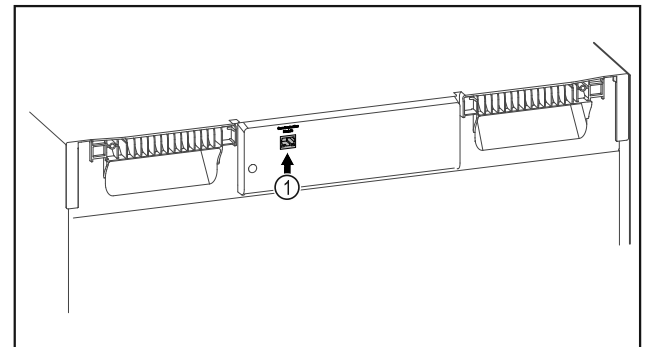


Fig. 140

Zagotovite, da so izpolnjeni naslednji predpogoji:

- Vstavljen je SmartModule Fig. 140 (1).
- Omrežni kabel je priključen.

Vzpostavitev povezave

Zagon in nastavev modula SmartModule poteka spletno prek aplikacije [Liebherr SmartMonitoring Dashboard](#) na vaši končni napravi z vzpostavljeno internetno povezavo.

V aplikaciji [Liebherr SmartMonitoring Dashboard](#) boste našli tudi informacije o naknadni vgradnji modula SmartModule.



Fig. 141

- ▶ Zaženite aplikacijo [Liebherr SmartMonitoring Dashboard](#) (glejte Fig. 141).

V hladilniku in zamrzovalniku:



Fig. 142

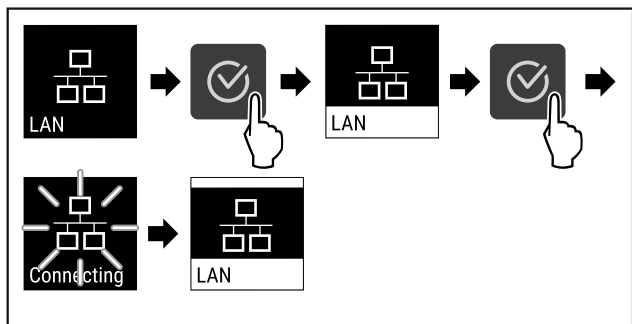


Fig. 143

- ▶ Izvedite korake, ki so prikazani na sliki.
- ▷ Povezava se vzpostavlja: Prikaže se obvestilo LAN connecting. Simbol utripa.
- ▶ Upoštevajte navodila aplikacije [Liebherr SmartMonitoring Dashboard](#).
- ▷ Povezava je vzpostavljena.

Prekinitev povezave



Fig. 144

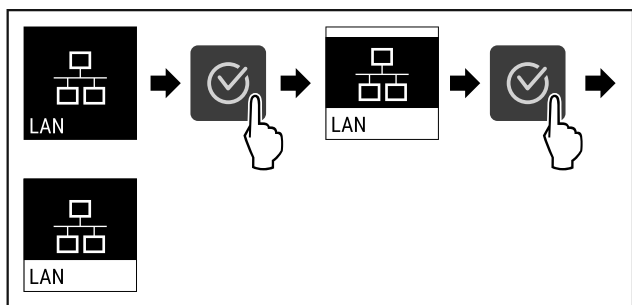


Fig. 145

- ▶ Izvedite korake, ki so prikazani na sliki.
- ▷ Povezava je prekinjena.

6.2.18 Podatki o napravi



S to funkcijo prikažete ime modela, indeks, serijsko številko in servisno številko naprave. Podatke o napravi potrebujete, ko stopite v stik s servisno službo. (glejte 9.3 Servisna služba)

S to funkcijo odprete tudi razširjeni meni. (glejte 3 Način delovanja zaslona Touch)

Prikaz informacij o napravi



Fig. 146



Fig. 147

- ▶ Izvedite korake, ki so prikazani na sliki.
- ▷ Na zaslonu so prikazane informacije o napravi.

6.2.19 Obratovalne ure



Ta prikaz prikazuje obratovalne ure naprave.

Prikaz obratovalnih ur



Fig. 148



Fig. 149

- ▷ Prikažejo se obratovalne ure.

6.2.20 Programska oprema



S to funkcijo prikažete različico programske opreme naprave.

Prikaz različice programske opreme

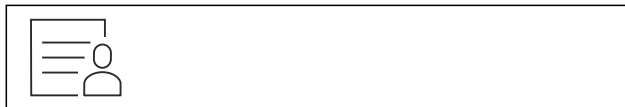


Fig. 150



Fig. 151

- ▶ Izvedite korake, ki so prikazani na sliki.
- ▷ Na zaslonu se prikaže različica programske opreme.

6.2.21 Odtajanje



Naprava se med normalnim delovanjem odtaja samodejno.

Uporaba:

- Če se v notranjem prostoru nabere veliko leda, lahko samodejno funkcijo odtajanja aktivirate ročno.
- Odtaja se samo hladilnik.

Ročni zagon samodejnega odtajanja



Fig. 152

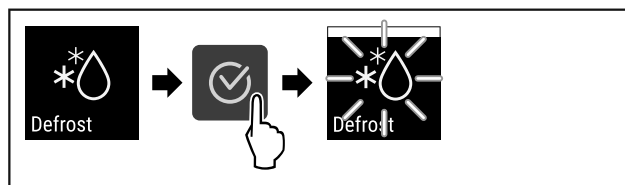


Fig. 153

- ▶ Izvedite korake, ki so prikazani na sliki.
- ▷ Samodejno odtajanje je sproženo. Po končanem odtajanju se aparat samodejno znova preklopi v normalno delovanje.

Nasvet

Če je po večkratnem zagonu samodejnega odtajanja v notranjem prostoru še vedno led, napravo odtajajte ročno. (glejte 8.1 Odtajanje naprave)

Prekinite ročno zagnano odtajanje

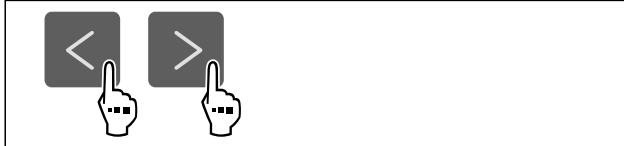


Fig. 154

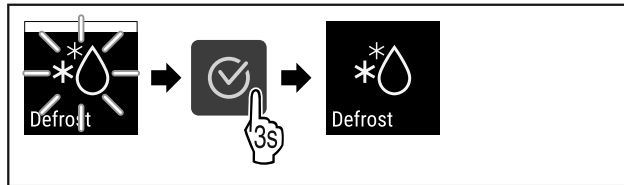


Fig. 155

- ▶ Izvedite korake, ki so prikazani na sliki.
- ▷ Ročno zagnano odtajanje je prekinjeno. Aparat samodejno znova preklopi v normalno delovanje.

6.2.22 Alarm na vratih



S to funkcijo aktivirate ali deaktivirate alarm na vratih. Alarm na vratih se zasliši, če so vrata predolgo odprta. Alarm na vratih je ob dobavi aktiviran. Nastavite lahko, kako dolgo so vrata lahko odprta, preden se zasliši alarm na vratih.

Nastavite lahko naslednje vrednosti:

- 15 sekund
- 30 sekund
- 60 sekund
- 90 sekund
- 120 sekund
- 150 sekund
- 180 sekund
- Izklop

Nastavitev alarma za vrata

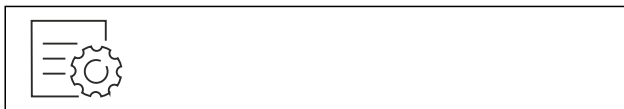


Fig. 156

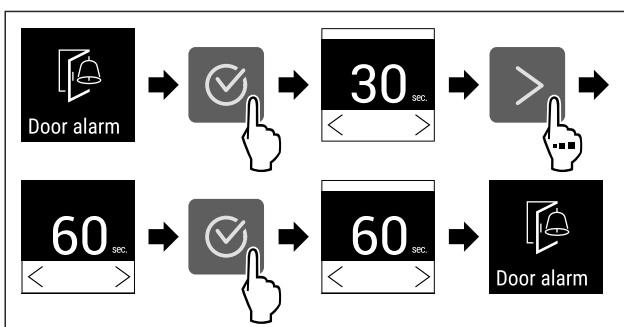


Fig. 158 Simbolična slika: Sprememba alarma na vratih s 30 sekund na 60 sekund.

- ▶ Izvedite korake, ki so prikazani na sliki.
- ▷ Alarm na vratih je nastavljen.

Deaktiviranje alarma na vratih



Fig. 159

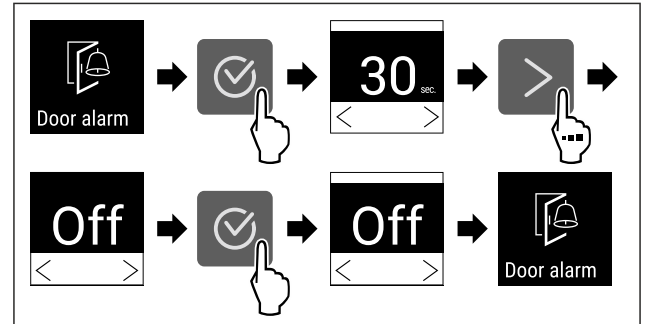


Fig. 160

- ▶ Izvedite korake, ki so prikazani na sliki.
- ▷ Alarm na vratih je deaktiviran.

6.2.23 Svetlobni alarm



Ta nastavev omogoča prikaz sporočil alarma na zaslonu, ki so poudarjena z utripanjem osvetlitve naprave.

Aktiviranje svetlobnega alarma



Fig. 161

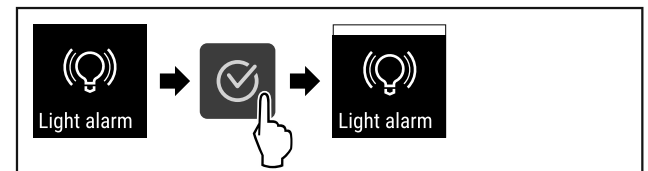


Fig. 162

- ▶ Izvedite korake, ki so prikazani na sliki.
- ▷ Svetlobni alarm je aktiviran.

Deaktiviranje svetlobnega alarma

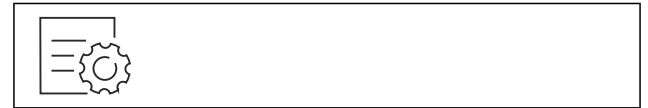


Fig. 163

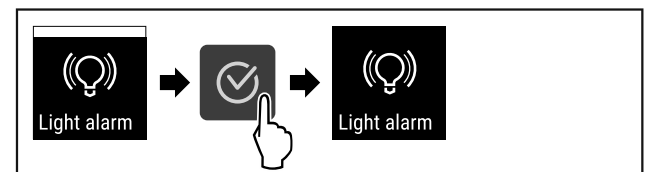


Fig. 164

- ▶ Izvedite korake, ki so prikazani na sliki.
- ▷ Svetlobni alarm je deaktiviran.

6.2.24 Demonstracijski način



Demonstracijski način je posebna funkcija za trgovca, ki želi demonstrirati funkcije naprave. Če demonstracijski način aktivirate, so deaktivirane vse funkcije hladne tehnike.

Če vklopite svojo napravo in se na prikazovalniku stanja prikaže »D«, je demonstracijski način že aktiviran.

Če aktivirate demonstracijski način in ga nato zopet deaktivirate, se naprava ponastavi na tovarniške nastavitve. (glejte 6.2.25 Ponastavitev na tovarniške nastavitve)

Aktivirajte demonstracijskega stanja



Fig. 165

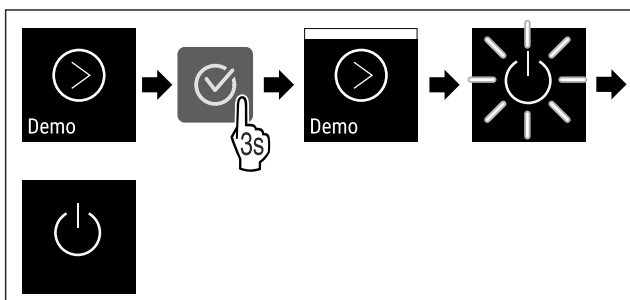


Fig. 166

- ▶ Izvedite korake, ki so prikazani na sliki.
- ▷ Demonstracijski način je aktiviran.
- ▷ Naprava je izklopljena.
- ▶ Vklopite napravo. (glejte 4.14 Vklop naprave (prvi zagon))
- ▷ Na prikazovalniku stanja se prikaže »D«.

Deaktivirajte demonstracijski način



Fig. 167

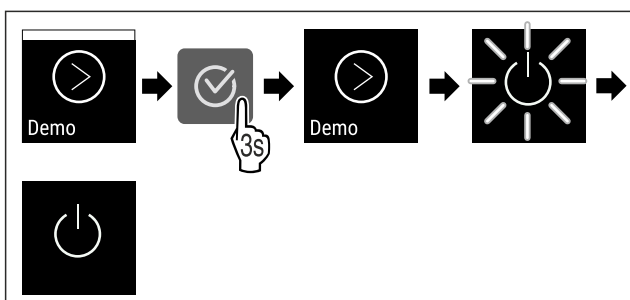


Fig. 168

- ▶ Izvedite korake, ki so prikazani na sliki.
- ▷ Demonstracijski način je deaktiviran.
- ▷ Naprava je izklopljena.
- ▶ Vklopite napravo. (glejte 4.14 Vklop naprave (prvi zagon))
- ▷ Naprava je ponastavljena na tovarniške nastavitve.

6.2.25 Ponastavitev na tovarniške nastavitve



vitve

S to funkcijo lahko vse nastavitve ponastavite nazaj na tovarniške nastavitve. Vse nastavitve, ki ste jih izvedli do sedaj, se ponastavijo v prvotno stanje.

Izvedba ponastavitve

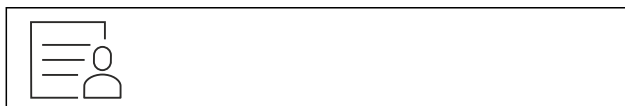


Fig. 169

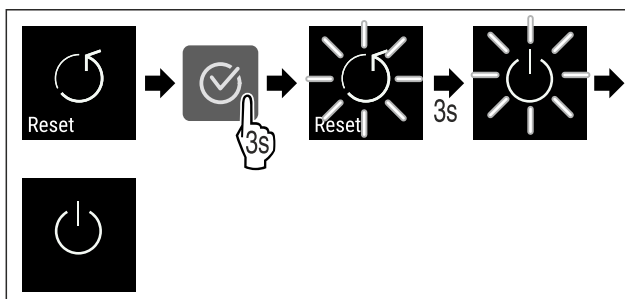







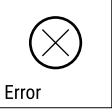

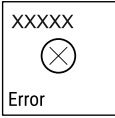

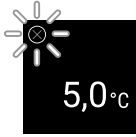
Fig. 170

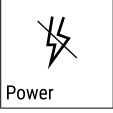






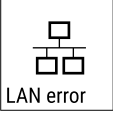

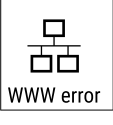

- ▶ Izvedite korake, ki so prikazani na sliki.
- ▷ Naprava je ponastavljena.
- ▷ Naprava je izklopljena.
- ▶ Ponovno zaženite napravo. (glejte 4.14 Vklop naprave (prvi zagon))

6.3 Sporočila

6.3.1 Opozorila





Opozorila so prikazana z zvočnim signalom in optično s simbolom na zaslonu. Zvočni signal se okrepi in postaja glasnejši, dokler sporočilo ni potrjeno.

Sporočilo	Vzrok	Odpravljanje
 <p>Door open</p> <p>Odprta vrata</p>	<p>Sporočilo se prikaže, če so vrata predolgo odprta.</p>	<ul style="list-style-type: none"> ▶ Zaprite vrata.  <ul style="list-style-type: none"> ▶ Pritisnite potrditveno tipko. ▶ Alarm se zaključi. <p>Nasvet</p> <p>Čas, ko se sporočilo prikaže, je mogoče nastaviti (glejte 6.2.22 Alarm na vratih).</p>
 <p>Temperature</p> <p>Alarm za temperaturo</p>	<p>Sporočilo se prikaže, ko temperatura ne ustreza nastavljeni temperaturi. Vzrok za razliko v temperaturi so lahko naslednji:</p> <ul style="list-style-type: none"> - Vstavili ste topla živila. - Pri premeščanju in jemanju ohlajenih živil iz aparata je vanj priteklo preveč toplega zraka iz prostora. - Dalj časa ni bilo toka. 	 <ul style="list-style-type: none"> ▶ Pritisnite potrditveno tipko. ▶ Prikazana je najvišja temperatura.  <ul style="list-style-type: none"> ▶ Pritisnite potrditveno tipko. ▶ Trenutna temperatura utripa in zamenja se prikaz s simbolom alarma za temperaturo, dokler se ne doseže nastavljena temperatura. ▶ Preverite kakovost ohlajenih živil.
 <p>Error</p> <p>Napaka</p>	<p>Naprava je okvarjena, pojavila se je napaka naprave ali sestavni del naprave kaže na napako.</p>	<ul style="list-style-type: none"> ▶ Predevajte ohlajena živila.  <ul style="list-style-type: none"> ▶ Pritisnite potrditveno tipko. <p>▶ Prikaže se koda napake.</p>   <ul style="list-style-type: none"> ▶ Pritisnite potrditveno tipko. ▶ Če je na voljo, se prikaže dodatna koda napake. <p>ali</p> <ul style="list-style-type: none"> ▶ Prikaže se zaslon stanja z utripajočim  <p>simbolom napake</p> <ul style="list-style-type: none"> ▶ Če pritisnete navigacijske tipke, znova prikažete kodo napak. ▶ Zabeležite si kodo napak in stopite v stik s servisno službo.

 <p>Power</p> <p>Izpad toka</p>	<p>Obvestilo se prikaže po vsaki prekinitvi električnega napajanja, če je temperatura ob vrnitvi električne energije višja od alarmne meje.</p>	 <ul style="list-style-type: none"> ▶ Pritisnite potrditveno tipko. <p>Prikažeta se najvišja temperatura in število prekinitev toka.</p>  <ul style="list-style-type: none"> ▶ Pritisnite potrditveno tipko. ▶ Alarm se zaključi in prikaže se trenutna temperatura. ▶ Preverite kakovost ohlajenih živil.
 <p>WiFi error</p> <p>Napaka WLAN</p>	<p>Povezava WLAN je prekinjena.</p>	<ul style="list-style-type: none"> ▶ Preverite povezavo.  <ul style="list-style-type: none"> ▶ Pritisnite potrditveno tipko. ▶ Alarm se zaključi.
 <p>WWW error</p> <p>Napaka WWW za WLAN</p>	<p>To sporočilo se prikaže, če internetna povezava prek omrežja WLAN ni na voljo.</p>	<ul style="list-style-type: none"> ▶ Preverite povezavo.  <ul style="list-style-type: none"> ▶ Pritisnite potrditveno tipko. ▶ Alarm se zaključi.
 <p>LAN error</p> <p>Napaka LAN</p>	<p>Povezava LAN je prekinjena.</p>	<ul style="list-style-type: none"> ▶ Preverite povezavo in omrežni kabel.  <ul style="list-style-type: none"> ▶ Pritisnite potrditveno tipko. ▶ Alarm se zaključi.
 <p>WWW error</p> <p>Napaka WWW za LAN</p>	<p>To sporočilo se prikaže, če internetna povezava prek omrežja LAN ni na voljo.</p>	<ul style="list-style-type: none"> ▶ Preverite povezavo.  <ul style="list-style-type: none"> ▶ Pritisnite potrditveno tipko. ▶ Alarm se zaključi.

6.3.2 Opomniki

Opomniki se prikažejo, ko vas sistem želi pozvati k dejanju. Prikazani so z zvočnim signalom in optično s simbolom na zaslonu. Pritisnite potrditveno tipko, da potrdite sporočilo.

Sporočilo	Vzrok	Odpravljanje
 <p>Maintenance</p> <p>Opomnik za vzdrževanje</p>	Sporočilo se prikaže, ko poteče časovnik za nastavljeni interval vzdrževanja.	 <ul style="list-style-type: none"> ▶ Pritisnite potrditveno tipko. ▶ Alarm se zaključi. <p>Nasvet Interval vzdrževanja lahko nastavite (glejte 6.2.12 Opomnik za interval vzdrževanja).</p>
 <p>Recording</p> <p>Opomnik za snemanje</p>	Sporočilo se prikaže, ko je pomnilnik za zapise temperatur (999 ur) poln.	 <ul style="list-style-type: none"> ▶ Pritisnite potrditveno tipko. ▶ Alarm se zaključi. ▶ Prepisani bodo najstarejši podatki. <p>Nasvet Zapise temperatur lahko ponastavite (glejte 6.2.5 Snemanje temperature).</p>

7 Oprema

7.1 Varnostna ključavnica

Ključavnica na vratih naprave je opremljena z varnostnim mehanizmom.

7.1.1 Zaklepanje naprave

Zaklenite zamrzovalnik.

- ▶ Vstavite ključ.
- ▶ Ključ obrnite v smeri urnih kazalcev za 45°.
- ▷ Zamrzovalnik je zaklenjen.

Zaklenite zamrzovalnik in hladilnik.

- ▶ Vstavite ključ.
- ▶ Ključ obrnite v smeri urnih kazalcev za 90°.
- ▷ Zamrzovalnik in hladilnik sta zaklenjena.

7.1.2 Odklepanje naprave

Odklenite hladilnik.

- ▶ Vstavite ključ.
- ▶ Ključ obrnite v smeri proti urnim kazalcem za 45°.
- ▷ Hladilnik je odklenjen.

Odklenite zamrzovalnik in hladilnik.

- ▶ Vstavite ključ.
- ▶ Ključ obrnite v smeri proti urnim kazalcem za 90°.
- ▷ Zamrzovalnik in hladilnik sta odklenjena.

8 Vzdrževanje

8.1 Odtajanje naprave



OPOZORILO

Nepravilno odtajanje aparata!
Poškodbe.

- ▶ Za pospeševanje postopka odmrzovanja ne uporabljajte nobenih drugih mehanskih naprav ali sredstev, ki jih proizvajalec ni priporočil.
- ▶ Ne uporabljajte električnih grelnih in parnih čistilnih aparatov, odprtega ognja ali razpršil za odtajevanje.
- ▶ Ledu ne odstranjujte z ostrimi predmeti.

Odtajanje poteka samodejno. Voda, ki nastane pri odtajanju, odteka skozi odtočno odprtino in izhlapi.

Da bi ohranili funkcionalnost naprave, priporočamo, da pri večjemu nastajanju leda izvedete odtajanje. Za zaledenitev v notranjem prostoru so ključnega pomena mesto postavitve (npr. visoka vlažnost), nastavitve naprave in nepravilno ravnanje uporabnika.

Ročno odtajanje:

- ▶ Izklopite napravo. (glejte 6.2.2 Vklon in izklop naprave)
- ▶ Izvlecite vtič.
- ▶ Predevajte hlajeno blago.
- ▶ Med odtajevanjem naj bodo vrata naprave odprta.
- ▶ Preostalo vodo, ki je nastala pri odtajevanju, pobrišite s krpo in očistite odprtino za odtajevanje ter napravo.

8.2 Čiščenje aparata

8.2.1 Priprave



OPOZORILO

Nevarnost kratkega stika zaradi delov, po katerih se prevaja elektrika!

Električni udar ali poškodbe elektronike.

► **Izklopite napravo.**

► Izvlecite vtič ali izključite varovalko.



OPOZORILO

Nevarnost požara

► Ne poškoduje tokokrog hladilnega sredstva.

► Izpraznite napravo.

► Izvlecite električni vtič.

► Upoštevajte nasvete za transport naprave. (glejte 4.3 Transportiranje aparata)

8.2.2 Čiščenje ohišja

OBVESTILO

Neustrezno čiščenje!

Poškodbe na aparatu.

► Uporabljajte samo mehke krpe za čiščenje in pH-nevtralna večnamenska čistila.

► Ne uporabljajte gobic ali jeklene volne, da ne opraskate površine.

► Ne uporabljajte močnih, abrazivnih, peščenih čistilnih sredstev in čistil, ki vsebujejo klorid ali kisline.



OPOZORILO

Nevarnost poškodb zaradi vroče pare!

Vroča para lahko poškoduje površino in povzroči opekline.

► Ne uporabljajte parnih čistilnih aparatov!

OBVESTILO

Nevarnost poškodb zaradi kratkega stika!

► Pri čiščenju naprave bodite pozorni, da voda, ki jo uporabljate za čiščenje, ne vdre v električne komponente.

► Ohišje obrišite z mehko, čisto krpo. Pri močni umazanosti uporabite mlačno vodo z nevtralnim čistilnim sredstvom. Steklene plošče lahko dodatno očistite s čistilom za steklo.

► Tuljavo kondenzatorja očistite enkrat letno. Če tuljave kondenzatorja ne očistite, se občutno zmanjša učinkovitost naprave.

8.2.3 Čiščenje pokrova ventilatorja

OBVESTILO

Nevarnost poškodb zaradi kratkega stika!

► Pri čiščenju naprave bodite pozorni, da voda, ki jo uporabljate za čiščenje, ne vdre v električne komponente.

OBVESTILO

Neustrezno čiščenje!

Poškodbe na aparatu.

► Uporabljajte samo mehke krpe za čiščenje in pH-nevtralna večnamenska čistila.

► Ne uporabljajte gobic ali jeklene volne, da ne opraskate površine.

► Ne uporabljajte močnih, abrazivnih, peščenih čistilnih sredstev in čistil, ki vsebujejo klorid ali kisline.

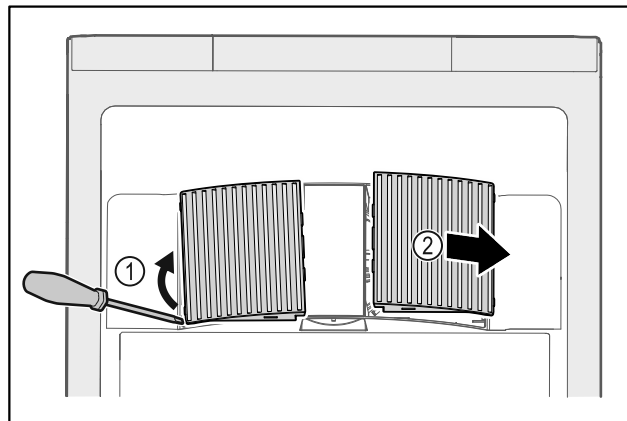


Fig. 171

► Pokrov ventilatorja previdno dvignite s strani Fig. 171 (1) in ga odstranite v smeri naprej Fig. 171 (2).

► Zračne reže pokrova ventilatorja splaknite pod tekočo vodo. Pri močni umazanosti uporabite mlačno vodo z nevtralnim čistilnim sredstvom.

► Pustite, da se pokrov ventilatorja do konca posuši na zraku.

► Pokrov ventilatorja namestite nazaj na napravo.

8.2.4 Čiščenje notranjosti



OPOZORILO

Nevarnost kratkega stika zaradi delov, po katerih se prevaja elektrika!

Električni udar ali poškodbe elektronike.

► **Izklopite napravo.**

► Izvlecite vtič ali izključite varovalko.



OPOZORILO

Nevarnost poškodb zaradi vroče pare!

Vroča para lahko poškoduje površino in povzroči opekline.

► Ne uporabljajte parnih čistilnih aparatov!

OBVESTILO

Neustrezno čiščenje!

Poškodbe na aparatu.

► Uporabljajte samo mehke krpe za čiščenje in pH-nevtralna večnamenska čistila.

► Ne uporabljajte gobic ali jeklene volne, da ne opraskate površine.

► Ne uporabljajte močnih, abrazivnih, peščenih čistilnih sredstev in čistil, ki vsebujejo klorid ali kisline.

Nasvet

► Odtekanje kondenzata (glejte 1.2 Pregled aparata in opreme) : Usedline odstranite s tankim pripomočkom (npr. vatirano palčko).

Nasvet

Ne poškodujte in ne odstranjajte nazivne ploščice iz notranjosti naprave. Nazivna ploščica je pomembna za servisno službo. (glejte 9.3 Servisna služba)

► Odprite vrata.

► Izpraznite napravo.

► Notranjost naprave in dele opreme očistite z mlačno vodo, kateri dodate malo sredstva za pomivanje. Ne uporabljajte čistil, ki vsebujejo pesek ali kisline, oz. kemičnih topil.

Pomoč strankam

8.2.5 Po čiščenju

- ▶ Napravo in dele opreme obrišite do suhega.
- ▶ Priključite in vklopite napravo.
Ko je temperatura dovolj nizka:
- ▶ Vstavite zamrznjena živila.
- ▶ Čiščenje izvajajte v rednih presledkih.
- ▶ Hladilnike z izmenjevalnikom toplote – kovinska rešetka na zadnji strani naprave – je treba očistiti in odprašiti enkrat letno.

9 Pomoč strankam

9.1 Tehnični podatki

Temperaturno območje	
Hlajenje	+1 °C do +15 °C
Zamrzovanje	-9 °C do -26 °C

Največja napolnjenost na polico ^{A)}		
Širina naprave	600 mm	750 mm
Prekrivne rešetke	45 kg	60 kg
Steklena plošča	40 kg	40 kg
Lesena rešetka	45 kg	60 kg
Predal	50 kg	50 kg

A) Pri večji napolnjenosti se police lahko lažje upognejo.

Največja uporabna prostornina

Glejte uporabno prostornino na nazivni ploščici. (glejte 1.2 Pregled aparata in opreme)

Osvetlitev

Razred energijske učinkovitosti ^{A)}	Svetlobni vir
Ta izdelek vsebuje en ali več svetlobnih virov razreda energijske učinkovitosti F	LED

A) Naprava lahko vsebuje svetlobne vire različnih razredov energijske učinkovitosti. Naveden je najnižji razred energijske učinkovitosti.

9.2 Tehnične napake

Vaša naprava je zasnovana in izdelana tako, da sta varnost delovanja in dolga življenjska doba zagotovljena. Če kljub temu pride do napak v delovanju, preverite, če napaka ni morda posledica napačne uporabe. V tem primeru morate tudi v garancijskem času plačati vse nastale stroške.

Naslednje napake lahko odpravite sami.

9.2.1 Delovanje naprave

Napaka	Vzrok	Odpravljanje
Naprava ne deluje.	→ Naprava ni vklopljena.	▶ Vklopite napravo.
	→ Vtič ni pravilno vtaknjen v vtičnico.	▶ Preverite električni vtič.
	→ Varovalka za vtičnico ni v redu.	▶ Preverite varovalko.
	→ Izpad toka	▶ Naprava naj ostane zaprta. ▶ Zaščita živil: Na živila položite hladilne elemente ali uporabite drug hladilnik, če izpad toka traja dalj časa. ▶ Odtajanih živil ne zamrzujte ponovno.
	→ Vtič ni pravilno vstavljen v napravo.	▶ Preverite vtič naprave.
Temperatura ni dovolj nizka.	→ Vrata naprave niso dobro zaprta.	▶ Zaprite vrata naprave.
	→ Ni dovolj prezračevanja in odzračevanja.	▶ Prezračevalno mrežico sprostite in očistite.
	→ Temperatura okolice je previsoka.	▶ Bodite pozorni na ustrezne okoljske pogoje: (glejte 1.4 Področje uporabe aparata)
	→ Napravo ste pogosto odpirali in imeli predolgo odprto.	▶ Počakajte, da se potrebna temperatura samodejno nastavi. Če se to ne zgodi, se obrnite na servisno službo. (glejte 9.3 Servisna služba)
	→ Nastavljena je napačna temperatura.	▶ Nastavite nižjo temperaturo in jo preverite po 24 urah.
	→ Naprava stoji preblizu vira toplote (pečica, ogrevanje itd.).	▶ Spremenite mesto postavitve naprave ali vira toplote.

9.3 Servisna služba

Najprej preverite, če lahko napako odpravite sami. Če tega ne morete, se obrnite na servisno službo.

Naslov najdete v priloženi brošuri „Liebherr-Service“ ali na spletni povezavi home.liebherr.com/service.



OPOZORILO

Nestrokovno popravilo!
Poškodbe.

- ▶ Popravila in posege na aparatu in na omrežnem priključku, ki niso izrecno navedena (glejte 8 Vzdrževanje), lahko opravlja samo servisna služba.
- ▶ V primeru poškodb omrežne napeljave naj to zamenja samo proizvajalec ali njegova servisna služba oziroma podobno kvalificirana oseba.
- ▶ Pri aparatih z vtičem za hladilne naprave lahko zamenjavo izvede stranka.

9.3.1 Vzpostavitev stika s servisno službo

Prepričajte se, da imate pripravljene naslednje podatke o napravi:

- Oznaka naprave (model in indeks)
- Servisna št. (servis)
- Serijska št. (s. št.)

▶ Podatke o napravi lahko prikažete na zaslону (glejte 6.2.18 Podatki o napravi).

-ali-

- ▶ Informacije o napravi lahko razberete z nazivne ploščice. (glejte 9.4 Tipska ploščica)
- ▶ Zabeležite si informacije o napravi.
- ▶ Obvestite servisno službo: Posredujte jim opis napake in podatke o aparatu.
- ▷ To bo omogočilo hiter in na ciljno usmerjen servis.
- ▶ Upoštevajte nadaljnja navodila servisne službe.

9.4 Tipska ploščica

Tipiska ploščica se nahaja na notranji strani aparata. Glejte razdelek Pregled aparata.

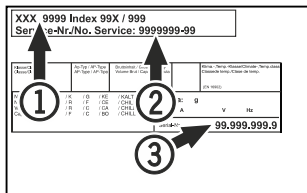


Fig. 172

- (1) Oznaka aparata
- (2) Servisna št.
- (3) Serijska št.

10 Prenehanje obratovanja

- ▶ Izpraznite aparat.
- ▶ Izklopite aparat.
- ▶ Izvlecite električni vtič.
- ▶ Po potrebi odstranite vtič na aparatu: izvlecite ga in ga hkrati premaknite iz leve v desno.
- ▶ Očistite aparat. (glejte 8.2 Čiščenje aparata)
- ▶ Če je prisoten: Odstranite pokrove in izolacijo senzorske uvodnice, da preprečite pojav plesni.
- ▶ Vrata pustite odprta, da preprečite nastajanje slabega vonja.

Nasvet

Škoda na aparatu in nepravilno delovanje!

- ▶ Aparat po prenehanju obratovanja skladiščite samo pri dovoljeni temperaturi prostora med -10 °C in +50 °C.

11 Odstranjevanje

11.1 Aparat pripravite za odstranitev



Podjetje Liebherr v posamezne aparate vstavi baterije. V EU mora zakonodajalec iz razlogov varstva okolja končnega uporabnika obvezati, da te baterije odstrani iz rabljenih aparatov pred njihovo odstranitvijo. Če vaš aparat vsebuje baterije, je aparat ustrezno označen.

Svetilke Če lahko svetilke samostojno in brez povzročanja škode lahko odstranite, jih morate v vsakem primeru pred odstranjevanjem razstaviti.

- ▶ Prenehanje delovanja aparata.
- ▶ Aparat z baterijami: Odstranite baterije. Za opis glejte poglavje **Vzdrževanje**.
- ▶ Če je mogoče: Svetilke razstavite brez povzročanja škode.

11.2 Okolju prijazno odstranjevanje aparata



Aparat vsebuje še dragocene materiale, zato jih odstranjajte v ločene komunalne odpadke.



Baterije zavržite ločeno od rabljenega aparata. Baterije lahko brezplačno vrnete v trgovini ali na lokalnih mestih za recikiranje/odlaganje gospodinjstevskih aparatov.

Svetilke

Razstavljene svetilke lahko zavržete na ustreznih zbirnih mestih.

Za Nemčijo:

Na lokalnih mestih za recikiranje/odlaganje gospodinjstevskih aparatov lahko aparat brezplačno zavržete v zabojnike razreda 1. Pri nakupu novega hladilnika/zamrzovalnika in prodajni površini, večji od 400 m², bodo izrabljen aparat brezplačno vzeli nazaj tudi v prodajalni.



OPOZORILO

Uhajanje hladilnega sredstva in olja!

Požar. Vsebovano hladilno sredstvo je okolju prijazno, a vnetljivo. Vsebovano olje je vnetljivo. Uhajavo hladilno sredstvo in olje se lahko v primeru večje koncentracije in v stiku z zunanjim virom toplote vnameta.

- ▶ Ne poškodujte cevi obtoka hlajenja in kompresorja.
- ▶ Upoštevajte nasvete za transport naprave. (glejte 4.3 Transportiranje aparata)
- ▶ Aparat odpeljite tako, da ne povzročate škode.
- ▶ Baterije, svetilke in aparat zavržite skladno z zgoraj navedenimi podatki.

12 Dodatne informacije

Dodatne informacije o garancijskih pogojih najdete v priloženi servisni knjižici ali na naslovu <https://home.liebherr.com>.



home.liebherr.com/fridge-manuals

SL Hladilnik in zamrzovalnik
ORIGINALNO NAVODILO ZA UPORABO

Datum izdaje: 20240523

Indeks št. artiklov: 7080782-00

Liebherr-Hausgeräte GmbH
Memminger Straße 77-79
88416 Ochsenhausen
Deutschland