
ICBNh 5183

带有BioFresh和NoFrost的
嵌入式冷藏冷冻组合冰箱
Peak

LIEBHERR

嵌入式冷藏冷冻组合冰箱



嵌入式

LIEBHERR

ICBNh 5183

带有BioFresh和NoFrost的
嵌入式冷藏冷冻组合冰箱

△ Peak

↑
178
↓



G Made
in Germany

Hydro Breeze	Fish & Seafood	No Frost	Bio Fresh	Duo Cooling	Light Tower	Touch & Swipe-Display	Glass & Steel Interior	Ice Maker	Soft System
Soft-Telescopic Rails	Power Cooling	Super Silent	LED	Vario Space					

类型	嵌入式安装
噪音	34 dB(A)
气候类型	SN-T (+10°C至+43°C)
可适应高湿度地区	✓
频率/电压	50-60 Hz / 220-240 V
连接等级	1.4 A 183 W
开孔尺寸 (h/w/d)	177.2-178.8/56-57/最小55
控制	
电子控制	2.4英寸“TFT单色触控显示器”
界面	SmartDeviceBox:可选配件 (仅在选定国家/地区提供)
门报警	可视&声音
故障警报	可视&声音
冷藏室	
通风系统	活性炭过滤器
门上搁架	优质玻璃线储物架、瓶架、可拆卸Variobox、 可调节鸡蛋托盘、黄油盘
瓶架	一体化瓶架
BioFresh-Safes抽屉	BioFresh-Safes抽屉 2个BioFresh-Safes抽屉带柔性阻尼系统 1个Fruit & Vegetable-Safe 带 HydroBreeze 1 Fish & Seafood-Safe抽屉, 1 FlexSystem抽屉
冷冻室	
照明	LED
抽屉数量	3个抽屉搭载柔顺滑轨, VarioSpace
制冰机	供水接头3/4(6分), LED照明
出冰量kg/24h	1.2kg
冰块存储	- kg
24小时冷冻量	6kg
升温时间	9h
蓄冷器	2
特性	
门铰链	可调门铰链
门封条	✓
全球贸易项目编号	4016803088875

产品特点



BioFresh 生物养鲜搭配 HydroBreeze 冷雾功能

以专业的态度保存果蔬，搭配 HydroBreeze 冷雾功能的 BioFresh 技术能够赋予水果和蔬菜的特殊效果。冷雾与略高于0°C的安全温度相结合，有效延长了食物新鲜程度，HydroBreeze 冷雾功能每90分钟启动一次，持续4秒；开启冰箱门时，冷雾功能启动持续8秒。



鱼类&海鲜存储

利勃海尔以专业为爱海鲜的您守护鱼类&海鲜的新鲜！Fish & Seafood Safe 抽屉将鱼类和海鲜安全存储在-2°C的最佳温度下，您也可以根据需要调整其温度区域的大小，并将其他肉类和乳制品存储在最佳的0°C；LED显示屏也将准确显示其区域内的状态。



NoFrost 无霜系统

冰箱内的冰霜不仅会增加能源的消耗，占据冰箱空间，也增加了除霜的时间和精力。NoFrost 无霜系统让您不再有除霜的烦恼，当您打开冷冻箱，便可清晰的看到冷冻存储的食物，同时节约能耗，保持冰箱内部干净清爽。



水果&蔬菜存储

类似沙拉和草莓这样娇嫩精致的食物，利勃海尔给予他们更长久的新鲜，果蔬抽屉内温度接近0°C，再搭配恒湿且密封技术，为果蔬带来最舒适的存储环境；您也不需要做任何调整。



肉类和乳制品存储

BioFresh 生物养鲜抽屉将确保牛肉或是新鲜的奶制品保存更长久！温度接近0°C的环境，是肉类和奶制品的最佳存储环境；最重要的是，所有产品在工厂内都经过了完美的调整，您可以安心使用。

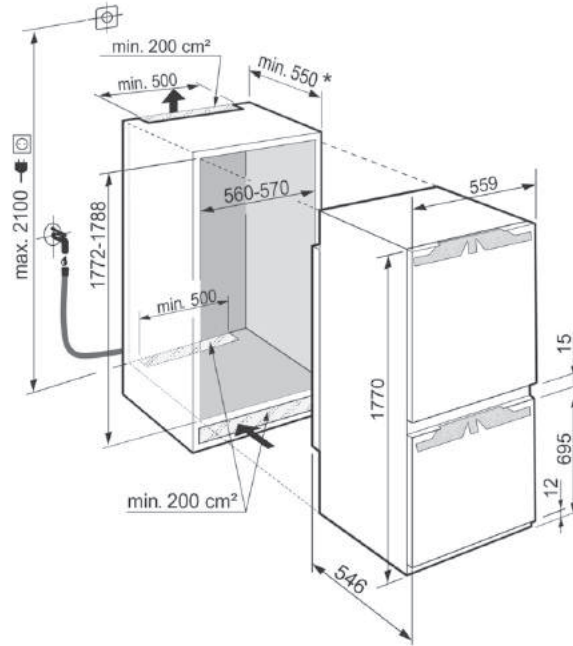


DuoCooling 双重冷却系统

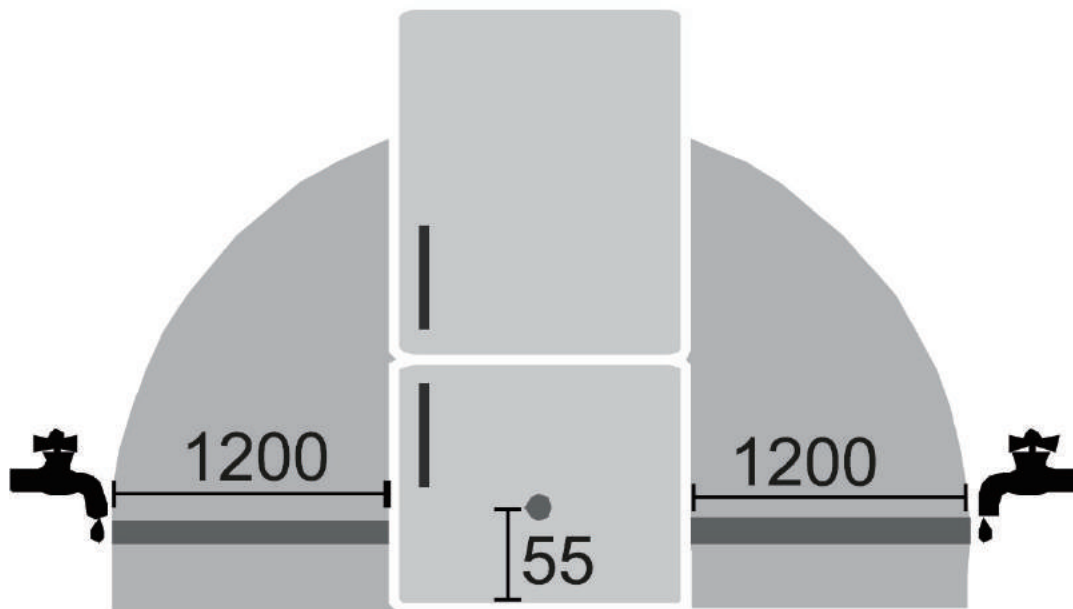
DuoCooling 通过两个完全独立的制冷回路，确保冷藏室和冷冻室之间不会产生空气流通。有效防止食物变干和串味。不仅可以减少食物浪费、节约能源，更守护了您和家人的安全健康。

示意图

安装示意图



最大产品重量:
冷藏室:18 kg
冷冻室:12 kg



产品及其细节是因广告目的而展示的。利勃海尔将尽一切努力确保本说明中的所有规格和信息准确无误，但利勃海尔保留更改的权利，恕不另行通知。
如果实际的设备测量、规格和额定值至关重要，建议可以参考安装说明。liebherr 对由此所产生的任何损失将不承担责任。[14.07.2022]