



Bruksanvisning

Quality, Design and Innovation



home.liebherr.com/fridge-manuals

LIEBHERR

Innhold

1	Oversikt over enheten.....	3
1.1	Leveranse.....	3
1.2	Oversikt over apparat og utstyr.....	3
1.3	Ekstraustyr.....	3
1.4	Apparatets bruksområde.....	3
1.5	Apparatets støytutslipp.....	4
1.6	Samsvar.....	4
1.7	SVHC-stoffer iht. REACH-direktivet.....	4
2	Generelle sikkerhetsanvisninger.....	4
3	Touch-displayets funksjonalitet.....	6
3.1	Navigasjon og symbolforklaring.....	6
3.2	Menyer.....	6
3.3	Dvalemodus.....	7
4	Oppstart.....	7
4.1	Oppstillingsbetingelser.....	7
4.2	Apparatmål.....	8
4.3	Transportere enheten.....	8
4.4	Pakke ut apparatet.....	8
4.5	Fjerne transportsikringen.....	8
4.6	Montere dørhåndtak.....	8
4.7	Montere veltesikring.....	9
4.8	Sette apparatet på plass.....	9
4.9	Justere apparatet.....	10
4.10	Oppstilling av flere apparater.....	10
4.11	Etter oppstillingen.....	10
4.12	Kassere emballasjen.....	10
4.13	Hengsele om døren.....	10
4.14	Justere døren.....	18
4.15	Koble til apparatet.....	18
4.16	Slå på apparatet (første oppstart).....	19
5	Lagring.....	19
5.1	Informasjon om lagring.....	19
6	Betjening.....	19
6.1	Apparatfunksjoner.....	19
6.1.1	Merknader til apparatets funksjoner.....	19
6.1.2	Slå apparatet på og av.....	19
6.1.3	Temperatur.....	20
6.1.4	Temperaturregistrering.....	20
6.1.5	Lys *.....	20
6.1.6	Tilgangsbeskyttelse for innstillingsmeny.....	21
6.1.7	Tilgangskoder.....	22
6.1.8	Påminnelse vedlikeholdsintervall.....	22
6.1.9	Språk.....	23
6.1.10	Temperaturenhet.....	23
6.1.11	Displaylysstyrke.....	23
6.1.12	Alarm Sound.....	24
6.1.13	Key Sound.....	24
6.1.14	WLAN-forbindelse.....	24
6.1.15	LAN-forbindelse.....	25
6.1.16	Apparatinformasjon.....	26
6.1.17	Driftstimer.....	26
6.1.18	Programvare.....	26
6.1.19	Avriming.....	27
6.1.20	Sensorkalibrering.....	27
6.1.21	Temperaturalarm.....	28
6.1.22	Døralarm.....	29
6.1.23	Lysalarm *.....	29
6.1.24	Alarmsimulering.....	30
6.1.25	Videresending av alarm.....	30
6.1.26	Demomodus.....	31
6.1.27	Tilbakestilling på fabrikkinnstillingene.....	31
6.2	Meldinger.....	32
6.2.1	Advarsler.....	32
6.2.2	Påminnelser.....	34
7	Utrustning.....	35
7.1	Sikkerhetslås.....	35
7.2	Sensorer.....	35
7.3	Grensesnitt.....	35

8	Vedlikehold.....	36
8.1	Vedlikeholdsplan.....	36
8.2	Avrime apparatet.....	37
8.3	Rengjøre apparatet.....	37
9	Kundehjelp.....	38
9.1	Tekniske data.....	38
9.2	Teknisk feil.....	38
9.3	Kundeservice.....	39
9.4	Typeskilt.....	39
10	Sette ut av drift.....	39
11	Avfallshåndtering.....	40
11.1	Forbered apparatet for avfallshåndtering.....	40
11.2	Avfallshåndter apparatet på miljøvennlig måte.....	40
12	Mer informasjon.....	40
13	Hurtigveiledning for daglig bruk.....	41

Produsenten arbeider stadig med å videreutvikle alle typer og modeller. Vi ber derfor om forståelse for at vi må forbeholde oss retten til å foreta endringer i form, utstyr og teknologi.

Symbol	Forklaring
	<p>Les anvisningen</p> <p>Les anvisningene i denne veiledningen grundig for å bli kjent med alle fordelene ved dette produktet.</p>
	<p>Ytterligere informasjon på Internett</p> <p>Den digitale bruksanvisningen med tilleggsinformasjon og på andre språk finner du på nettet via QR-koden på forsiden av bruksanvisningen eller ved å taste inn servicenummeret på home.liebherr.com/fridge-manuals.</p> <p>Servicenummeret finner du på typeskiltet:</p>  <p style="text-align: right;"><i>Fig. Eksempelfremstilling</i></p>
	<p>Undersøk apparatet</p> <p>Kontroller alle deler med hensyn til transportskader. Ta kontakt med forhandleren eller kundeservice hvis du har innvendinger.</p>
	<p>Avvik</p> <p>Veiledningen gjelder for flere modeller, og avvik kan forekomme. Avsnitt som kun omhandler spesielle modeller, er merket med en stjerne (*).</p>
	<p>Handlingsanvisninger og handlingsresultater</p> <p>Handlingsanvisninger er merket med en ►.</p> <p>Handlingsanvisninger er merket med en ▷.</p>
	<p>Videoer</p> <p>Videoer for apparatene finner du på YouTube-kanalen til Liebherr-Hausgeräte.</p>

Denne bruksanvisningen gjelder for:

- SRFvg 3501
- SRFvg 3511
- SRFvg 4001
- SRFvg 4011

- SRFvg 5501
- SRFvg 5511

1 Oversikt over enheten

1.1 Leveranse

Kontroller alle deler med hensyn til transportskader. Kontakt forhandleren eller kundeservice hvis noe ikke er i orden. (se 9.3 Kundeservice)

Leveringen består av følgende deler:

- Frittstående apparat
- Utstyr *
- Monteringsmateriell *
- Bruksanvisning
- Servicebrosjyre
- Kvalitetssertifikat *
- Strømkabel
- Håndtak inkl. skruer og Torx-nøkkel
- Veggfestesett

1.2 Oversikt over apparat og utstyr

SRFvg 3501

SRFvg 4001

SRFvg 5501

SRFvg 3511

SRFvg 4011

SRFvg 5511

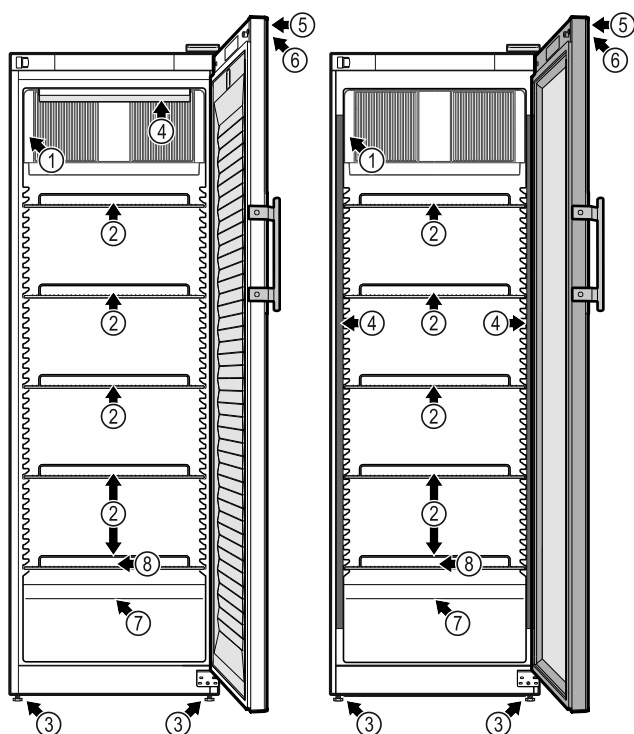


Fig. 1 Eksempelfremstilling

- | | |
|----------------------|---|
| (1) Typeskilt | (5) Lås |
| (2) Oppbevaringsrist | (6) Betjeningslementer og temperaturindikator |
| (3) Justeringsføtter | (7) Sikkerhetstermostat-sensor |
| (4) Innvendig lys * | (8) Tinevannutløp |

Utrustning

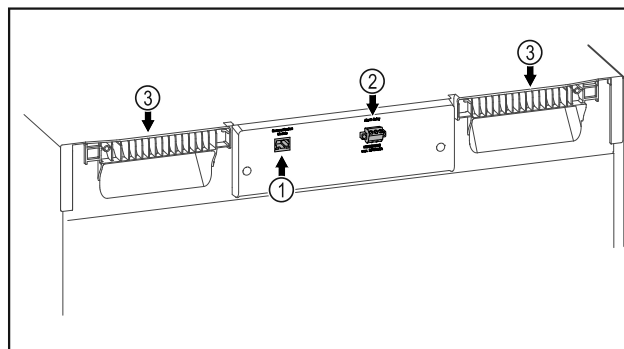


Fig. 2 Eksempel på bakside

Utrustning

- | | |
|------------------------------|-----------------|
| (1) LAN/WLAN-grensesnitt * | (3) Bærehåndtak |
| (2) Potensialfri alarmutgang | |

1.3 Ekstrautstyr

Merk

Tilbehør får du hos kundeservice (se 9.3 Kundeservice) og i Liebherr-Hausgeräte-Shop under home.liebherr.com/shop/de/deu/zubehor.html.

SmartModule

Apparatet kan utstyres med en SmartModule.

Dette er et WLAN- og LAN-grensesnitt for forbindelsen mellom apparatet og et eksternt dokumentasjons- og alarmsystem som f.eks. Liebherr SmartMonitoring.

Liebherr SmartMonitoring Dashboard er ikke tilgjengelig i alle land. Sjekk tilgjengeligheten med QR-koden (se 6.1.14 WLAN-forbindelse) ved å angi modellen.

Ettermontering av skuffer

Ved ettermontering av skuffsystemer i Liebherr kjøle-/fryseenheter som brukes til lagring av temperaturfølsomme materialer som f.eks. kjølevarer og medikamenter som må oppbevares kjølig, og som er underlagt spesielle krav ifølge gjeldende standarder, er en temperaturkvalifisering nødvendig. Ettermontering av skuffer i Liebherr kjøle-/fryseenheter kan føre til at produktene som oppbevares, blir bedrevet, eller til skader på produktene som oppbevares. Ettermonteringen må derfor utelukkende utføres av personell fra produsenten av kjøle-/fryseenheten.

1.4 Apparatets bruksområde

Riktig bruk

Dette laboratoriekjøleskapet er egnet for profesjonell lagring av produkter ved temperaturer mellom 3 °C og 16 °C.

Typiske produkter for lagring er forskningsprøver, reagenser, laboratorieinventar osv.

Lagring av temperaturfølsomme stoffer krever bruk av et uavhengig, permanent overvåkende alarmsystem. Dette alarmsystemet må være utformet slik at en ansvarlig person kan registrere enhver alarmtilstand for å iverksette tilsvarende tiltak.

Feilbruk som kan forutses

Generelle sikkerhetsanvisninger

Ikke bruk apparatet til følgende bruksområder:

- Lagring og kjøling av:
 - kjemisk ustabile, brennbare eller etsende stoffer
 - blod, plasma eller andre kroppsvæsker for infusjon, bruk eller innføring i menneskekroppen.
- Bruk i eksplosjonsfarlige områder.
- Bruk utendørs eller på fuktige steder og steder med vannsprut.

Ikke-forskriftsmessig bruk av apparatet fører til at de lagrede varene blir skadet eller fordervet.

Klimaklasser

Apparatets klimaklasse er angitt på typeskiltet.

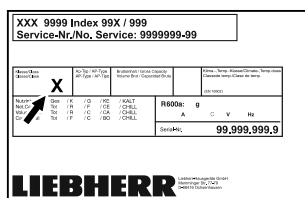


Fig. 3 Typeskilt

(X) Denne klimaklassen indikerer omgivelsesbetingelsene der apparatet kan drives på en sikker måte.

Klima-klasse (X)	maks. romtemperatur	maks. rel. luftfuktighet
7	35 °C	75 %

Merk

Den laveste tillatte romtemperaturen på oppstillingsstedet er 10 °C.

Ved grensebetingelser kan det oppstå lett kondensering på glassdøren og på sideveggene.

1.5 Apparatets støyutslipp

Det A-vektede lydtryknivået under drift av apparatet ligger under 70 dB(A) (lydeffekt rel. 1 pW).

1.6 Samsvar

Kjølemiddelkretsen er kontrollert for tetthet.

Apparatet er i overensstemmelse med de gjeldende sikkerhetsbestemmelsene samt EU-direktivene 2014/35/EU, 2014/30/EU og 2011/65/EU.

Den fullstendige teksten i EU-samsvarserklæringen er tilgjengelig på www.liebherr.com

1.7 SVHC-stoffer iht. REACH-direktivet

På følgende lenke kan du kontrollere om ditt apparat inneholder SVHC-stoffer iht. REACH-direktivet: home.liebherr.com/de/deu/de/liebherr-erleben/nachhaltigkeit/umwelt/scip/scip.html

2 Generelle sikkerhetsanvisninger

Ta godt vare på denne bruksanvisningen, slik at du alltid har den for hånden når du trenger den.

Hvis apparatet senere leveres videre til andre, skal også bruksanvisningen leveres til neste eier.

For å kunne bruke apparatet på en forskriftsmessig og trygg måte, må denne bruksanvisningen leses grundig før bruk. Følg alltid anvisningene, sikkerhetsinstruksene og advarslene i den. De er viktige for at du skal kunne installere og bruke apparatet på en trygg og problemfri måte.

Farer for brukeren:

- Dette apparatet må kun brukes av teknisk personell og laboratoriepersonell som er opplært til dette formålet, og som er kjent med alle sikkerhetstiltak for arbeid i et laboratorium. Barn og personer med reduserte fysiske, sensoriske eller mentale evner eller mangel på erfaring og kunnskap, har ikke lov til å starte opp eller bruke dette apparatet.
- For at apparatet raskt skal kunne kobles fra strømmettet i en nødsituasjon, må stikkontakten være lett tilgjengelig. Den må ikke befinne seg rett bak apparatet.
- Trekk alltid i støpselet når du kobler apparatet fra strømmettet. Ikke trekk i kabelen.
- Ved feil må du trekke ut støpselet eller koble ut sikringen.
- **ADVARSEL:** Ikke skad strømtilkoblingsledningen. Ikke bruk apparatet med skadet strømforsyningsledning.
- **ADVARSEL:** Det er ikke tillatt å plassere og bruke multistikkontakter/skjøtekabler og annet elektronisk utstyr (for eksempel halogentransformatorer) på baksiden av apparater.
- **ADVARSEL:** Lufteåpningene i apparatet eller innbyggingskabinettet må ikke tildekkes.
- Reparasjoner og inngrep i apparatet må kun utføres av kundeservice eller av andre personer med relevant fagutdanning.
- Apparatet må installeres, tilkobles og avfallsbehandles i overensstemmelse med anvisningene.

Brannfare:

- Kjølemiddelet i apparatet (angivelser på typeskiltet) er miljøvennlig, men brennbart. Kjølemiddel som lekker ut kan antennes.
 - **ADVARSEL:** Ikke skad kuldekretsen.
 - Ikke bruk antennelseskilder inne i enheten.
 - **ADVARSEL:** Bruk ikke elektrisk utstyr som ikke er av typen som er anbefalt av produsenten, i kjølerommet.
 - Hvis kjølemiddel lekker ut: Sørg for at det ikke er åpen ild eller antennelseskilder i nærheten av lekkasjestedet. Luft ut rommet grundig. Varsle kundeservice.
- Ikke bruk apparatet i nærheten av eksplosive gasser.
- Ikke oppbevar eller bruk bensin eller andre brennbare gasser og væsker i nærheten av apparatet.
- Ikke oppbevar eksplosive stoffer, for eksempel aerosolbeholdere med brennbare drivmidler, i apparatet. Les innholdsdeklarasjonen på sprayboksen eller kontroller om den er merket med et flammesymbol. Gass som lekker ut kan antennes av elektriske komponenter.
- Levende lys, lamper eller andre gjenstander med åpen ild må holdes borte fra apparatet for å unngå antenne av dette.
- Alkoholholdige væsker eller andre beholdere som inneholder alkohol må oppbevares tett lukket. Alkohol som lekker ut kan antennes av elektriske komponenter.

Fall- og veltefare:

- **ADVARSEL:** For å unngå risiko for ustabilitet til apparatet, må det festes i henhold til instruksjonene.
- Sokler, skuffer, dører osv. skal ikke brukes som trinn eller fotstøtte.

Fare for forfrysninger, lammelser og smerter:

- Unngå langvarig hudkontakt med kalde overflater eller kjøle-/frysevarer, eller sørg for beskyttelse som for eksempel bruk av hansker.

Fare for personskader og materielle skader:

- **ADVARSEL:** For å fremskynde avrimingen må det ikke benyttes mekaniske hjelpemidler eller andre midler enn de som anbefales av produsenten.
- **ADVARSEL:** Fare for personskader på grunn av elektrisk støt! Under dekselet befinner det seg strømførende deler.

La kun kundeservice eller en kvalifisert fagperson reparere eller skifte det innvendige LED-lyset.*

- **OBS!** Apparatet må kun brukes med originalt tilbehør fra produsenten, eller tilbehør fra andre leverandører dersom dette er godkjent av produsenten. Brukeren bærer risikoen ved bruk av tilbehør som ikke er godkjent.

Klemfare:

- Grip aldri inn i hengselen når du åpner og lukker døren. Fingre kan da komme i klem.

Kvalifikasjon av fagpersonale:

Apparatet kan bare installeres, kontrolleres, vedlikeholdes og tas i bruk av fagpersonale som har kunnskaper om montering, igangsetting og drift av apparatet.

Fagpersonale er personer som har fagutdanning, kunnskaper og erfaringer samt kjennskap til gjeldende standarder og derfor er i stand til å bedømme og utføre arbeidsoppgavene sine og kan oppdage mulige farer. De skal ha utdanning, opplæring og autorisasjon for arbeid med apparatet.

Symboler på apparatet:



Symbolet kan være plassert på kompressoren. Det refererer til oljen i kompressoren og gjør oppmerksom på følgende fare: **Kan være dødelig ved svelging og inntrengning i pusteveiene.** Denne merknaden har kun betydning for resirkulering. Ved normal drift er det ingen fare.



ADVARSEL: Brannfare / brennbare materialer. Symbolet befinner seg på kompressoren og merker faren om brannfarlige stoffer. Ikke fjern klistremerket.



Symbolet befinner seg ved alarmreleet på baksiden av apparatet og informerer om følgende fare: **Elektrisk støt!** Ekstern spenning kan foreligge også når apparatet er koblet fra strømmettet. Ikke fjern klistremerket.





Dette eller et lignende klistremerke kan finne seg på baksiden av apparatet. Den henviser til at det er vakuumsoleringspaneler (VIP) eller perlitt-paneler i døren og/eller kabinettet. Denne merknaden har kun betydning for resirkulering. Ikke fjern klistremerket.

Følg advarsler og andre spesifikke anvisninger i de andre kapitlene:

	FARE	Angir en umiddelbart farlig situasjon som kan føre til død eller alvorlig personskade dersom den ikke unngås.
--	-------------	---

Touch-displayets funksjonalitet

	ADVARSEL	Angir en farlig situasjon som kan føre til død eller alvorlig personskada dersom den ikke unngås.
	FORSIKTIG	Angir en farlig situasjon som kan føre til lette eller moderate personskader dersom den ikke unngås.
	OBS!	Angir en farlig situasjon som kan føre til materielle skader dersom den ikke unngås.
	Merk	Angir nyttige opplysninger og tips.

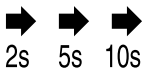
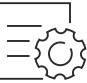
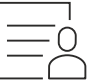
3 Touch-displayets funksjonalitet

Du betjener apparatet ved hjelp av Touch-displayet. Bruk Touch-displayet (heretter kalt displayet) til å velge apparatfunksjoner ved å trykke på tilsvarende symbol. Hvis du ikke rører displayet i løpet av 10 sekunder, hopper indikatoren enten til den overordnede menyen eller direkte tilbake til statusvisningen.

3.1 Navigasjon og symbolforklaring

Forskjellige symboler gjør det mulig å navigere ved hjelp av displayet. Tabellen nedenfor beskriver disse symbolene.



Symbol	Beskrivelse
	Trykk på pilen for å navigere fremover: Trykk en gang for å gå ett steg videre i menyen.
	Trykk på pilen for å navigere bakover: Trykk en gang for å gå ett steg tilbake i menyen.
	Trykk på pilen og hold i 3 sekunder for å navigere bakover: Gå tilbake til hovedmenyen eller fra innstillingsmenyen til statusvisningen.
	Trykk gjentatte ganger på navigasjonspilen: Naviger i menyen til den ønskede funksjonen.
	Trykk på bekreftelsessymbolet: Aktivere/deaktivere funksjon. Åpne undermeny.
	Trykk på bekreftelsessymbolet og «tilbake-pilen» samtidig: Gå ett meny nivå tilbake.
	Pil med klokke: Det tar mer enn 10 sekunder før påfølgende indikator vises på displayet.

Symbol	Beskrivelse
	Pil med tidsangivelse: Det tar den angitte tiden før påfølgende indikator vises på displayet.
	Symbol Åpne «innstillingsmeny»: Naviger til innstillingsmenyen, og åpne den. Hvis nødvendig: Naviger til ønsket funksjon i innstillingsmenyen. (se 3.2.1 Åpne innstillingsmenyen)
	Symbol Åpne «utvidet meny»: Naviger til utvidet meny og åpne den. Hvis nødvendig: Naviger til ønsket funksjon i den utvidede menyen, og åpne den. (se 3.2.2 Åpne utvidet meny)
Ingen aktivitet i løpet av 10 sekunder	Hvis du ikke rører displayet i løpet av 10 sekunder, hopper indikatoren enten til den overordnede menyen eller direkte tilbake til statusvisningen.
Åpne og lukke døren	Hvis du åpner døren og lukker den igjen umiddelbart, vil statusvisningen dukke opp på displayet.

Merk: Illustrasjoner av displayet blir gjengitt med engelske begreper.

3.2 Meny

Apparatfunksjonene er fordelt på ulike menyer.

Meny	Beskrivelse
Hovedmeny	Når du slår på apparatet, befinner du deg automatisk i hovedmenyen. Herfra kan du navigere til de viktigste apparatfunksjonene, til innstillingsmenyen og den utvidede menyen.
 Innstillingsmeny	Innstillingsmenyen inneholder flere funksjoner for konfigurering av apparatet ditt. (se 3.2.1 Åpne innstillingsmenyen)
 Utvidet meny	Den utvidede menyen inneholder spesielle funksjoner for konfigurering av apparatet ditt. Tilgang til den utvidede menyen er beskyttet av den numeriske koden 151 . (se 3.2.2 Åpne utvidet meny)

3.2.1 Åpne innstillingsmenyen

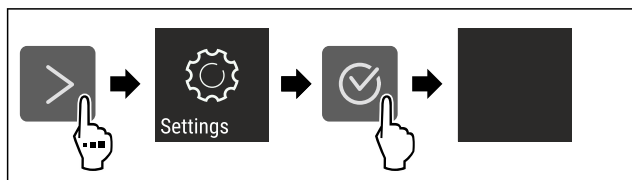


Fig. 4 Eksempelfremstilling

- ▶ Utfør trinnene i henhold til illustrasjonen.
- ▷ Innstillingsmenyen er åpen.
- ▶ Hvis nødvendig: Naviger til ønsket funksjon.

3.2.2 Åpne utvidet meny

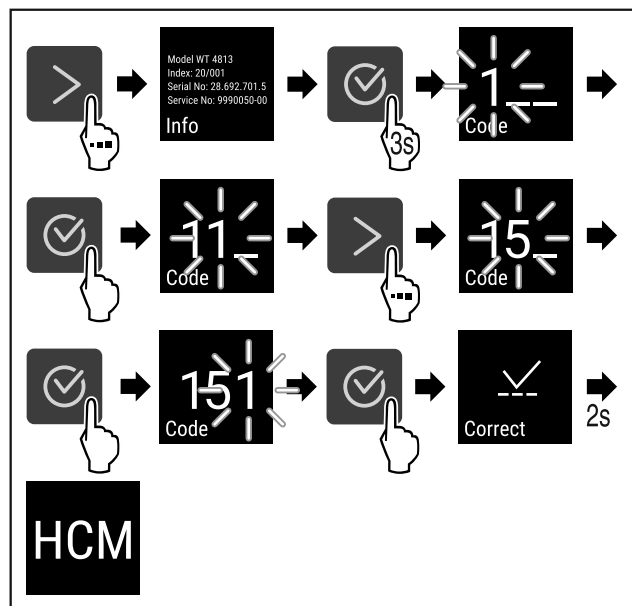


Fig. 5 Tilgang med tallkode 151

- ▶ Utfør trinnene i henhold til illustrasjonen.
- ▷ Utvidet meny er åpnet.
- ▶ Hvis nødvendig: Naviger til ønsket funksjon.

3.3 Dvalemodus

Hvis du ikke berører displayet på 1 minutt, går det i dvalemodus. I dvalemodus er lysstyrken på displayet dempet.

3.3.1 Avslutt dvalemodus

- ▶ Trykk på et valgfritt navigeringssymbol.
- ▷ Hvilemodus er avsluttet.

4 Oppstart

4.1 Oppstillingsbetingelser



ADVARSEL

Brannfare på grunn av fuktighet!
Hvis strømførende deler eller strømtilførselsledningen blir fuktige, kan det føre til kortslutning.

- ▶ Enheten er beregnet på bruk i lukkede rom. Enheten skal ikke benyttes utendørs eller på steder som er utsatt for fuktighet og vannsprut.

4.1.1 Oppstillingssted



ADVARSEL

Kjølemiddel- og oljelekkasje!
Brann. Kjølemiddelet er miljøvennlig, men brennbar. Oljen er også brennbar. Kjølemiddel- og oljelekkasje kan antennes ved tilstrekkelig høy konsentrasjon og kontakt med en ekstern varmekilde.

- ▶ Ikke skad rørene til kjølemiddelkretsen og kompressoren.

- Apparatet må ikke plasseres i direkte sollys eller like ved ovner, radiatorer og lignende.
- Optimalt oppstillingssted er et tørt rom med god ventilasjon.
- Hvis apparatet plasseres i et fuktig miljø, kan det danne seg kondens på utsiden av apparatet. Sørg for at det alltid er god ventilasjon på oppstillingsstedet.
- Jo mer kjølemiddel det er i apparatet, desto større må rommet der apparatet er plassert være. Hvis det oppstår en lekkasje og rommet er for lite, kan det oppstå en brennbar blanding av gass og luft. Per 8 g kjølemiddel må oppstillingsrommet være minst 1 m³. Informasjon om kjølemiddelet i apparatet finnes på typeskiltet inne i apparatet.
- Underlaget på oppstillingsstedet må være vannrett og jevnt.
- Oppstillingsstedet må ha tilstrekkelig bæreevne for vekten på apparatet inkludert maksimal last. (se 9.1 Tekniske data)
- Bruk i eksplosjonsfarlige omgivelser er ikke tillatt.

4.1.2 Elektrisk tilkobling



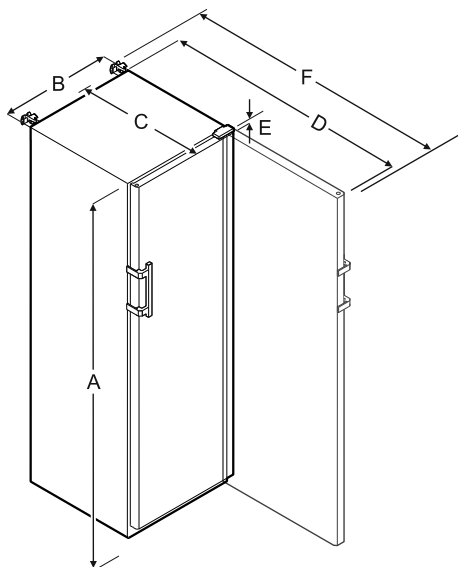
ADVARSEL

Brannfare ved feil oppstilling!
Hvis en strømførende eller et støpsel berører baksiden av apparatet, kan vibrasjoner fra apparatet skade strømføringen eller støpselet og forårsake kortslutning.

- ▶ Ved oppstilling av apparatet, pass på at ingen nettkabler klemmes under apparatet.
- ▶ Plasser apparatet slik at det ikke berører plugger eller strømkabler.
- ▶ Ingen apparater må kobles til stikkontakter i området på baksiden av apparatet.
- ▶ Det er **ikke** tillatt å plassere og bruke multistikkontakter eller skjøtekabler og annet elektronisk utstyr (for eksempel halogentransformatorer) på baksiden av apparater.

Oppstart

4.2 Apparatmål



	SRFvg 3501/3511	SRFvg 4001/4011
A	1684 mm	1884 mm
B	597 mm	597 mm
C	664 mm	664 mm
D	1203 mm	1203 mm
E	23 mm	23 mm
F	1241 mm	1241 mm

	SRFvg 5501/5511
A	1684 mm
B	747 mm
C	779 mm
D	1468 mm
E	23 mm
F	1506 mm

A = Apparatthøyde inklusive føtter / trinser

B = apparatbredde uten håndtak [håndtaksdybde = 45 mm]

C = apparatbredde uten håndtak [håndtaksdybde = 45 mm]

D = Apparatdybde ved åpnet dør

E = Hengselhøyde

F = Apparatdybde med håndtaksframspring og veltesikring

4.3 Transportere enheten



ADVARSEL

Fare for personskade på grunn av knust glass!*

Ved transport i en høyde på mer enn 1500 m kan glassrutene i døren knuse. Glassbitene har skarpe kanter og kan forårsake alvorlige personskader.

► Iverksett egnede beskyttelsestiltak.



ADVARSEL

Fare for personskader og skader på grunn av apparat som velter!

► Vær oppmerksom på ujevne gulv og ramper når du transporterer apparatet.

Ved transport av apparater må du være oppmerksom på:

- Transporter apparatet stående.
- Transporter apparatet ved hjelp av to personer.

Ved første oppstart:

- Transporter apparatet innpakket.

Ved transport av apparatet etter første oppstart (f. eks. flytting eller rengjøring):

- Tøm apparatet.
- Sikre døren mot utilsiktet åpning.

4.4 Pakke ut apparatet

► Kontroller apparatet og emballasjen med hensyn til transportskader. Kontakt leverandøren umiddelbart ved mistanke om skader. Ikke koble apparatet til spenningsforsyningen.

► Fjern alle emballasjematerialer fra apparatets bakside eller sidevegger som kan hindre forskriftsmessig oppstilling eller ventilasjon.

4.5 Fjerne transportsikringen

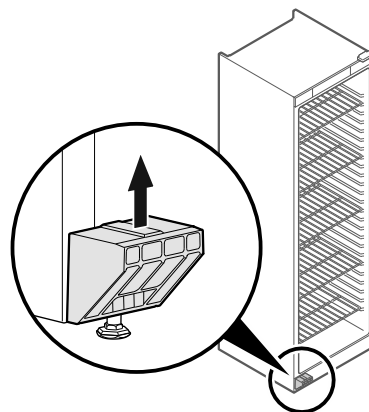


Fig. 6

- Trekk transportsikringen opp og av.
- ▷ Grunnholderen blir værende på apparatet.

4.6 Montere dørhåndtak

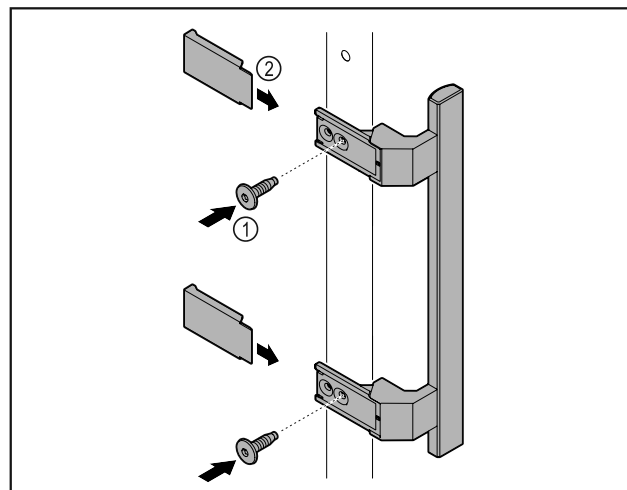


Fig. 7

- ▶ Plasser håndtaket som fulgte med, på døren med de vedlagte skruene *Fig. 7 (1)*.
- ▶ Sett på dekselet *Fig. 7 (2)*.

4.7 Montere veltesikring

Verktøy

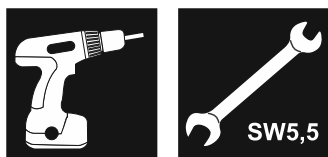


Fig. 8

ADVARSEL

Fare for personskader eller materielle skader hvis apparatet tipper!

Livsfare og fare for skader på apparatet. Apparatet kan velte hvis du trekker helt fulle hyller ut av apparatet.

- ▶ Før du tar apparatet i bruk: Monter veltesikringen som beskrevet i anvisningene.

Sikre apparatet mot å velte.

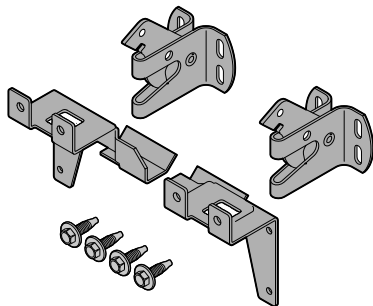


Fig. 9

Veltesikringen er vedlagt apparatet. Den består av to holdedeler, to sikringskroker og fire selvskruende skruer (4 x 14).

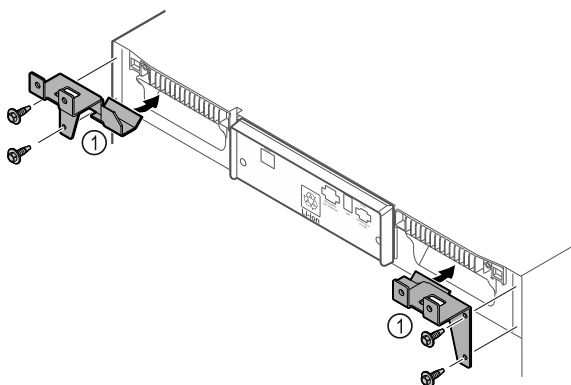


Fig. 10

- ▶ Monter holdedeler *Fig. 10 (1)* med selvskruende skruer på apparatet.
- ▶ Skyv apparatet med monterte festedeler inntil veggen.

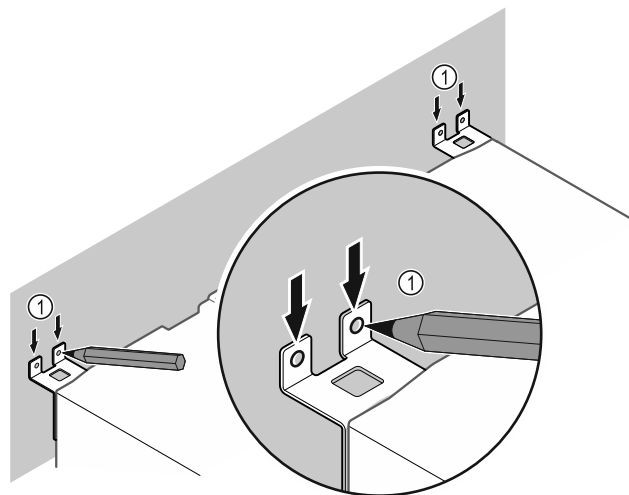


Fig. 11

- ▶ Sett merker på veggen *Fig. 11 (1)*.
- ▶ Fjern apparatet.

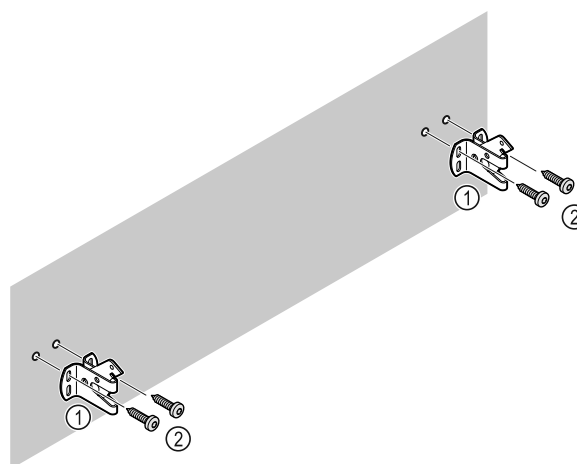


Fig. 12

Bruk egnet festemateriell (f.eks. plugg) og tilstrekkelig antall festepunkter avhengig av veggens egenskaper (tre, betong).

- ▶ Fest sikringskrokene.

4.8 Sette apparatet på plass

FORSIKTIG

Fare for personskader og materielle skader!

- ▶ 2 personer må sette opp apparatet.

FORSIKTIG

Fare for personskader og materielle skader!

Døren kan støte mot veggen og skades. Dersom apparatet har glassdører, kan det knuste glasset forårsake personskader!

- ▶ Beskytt glassdøren mot å støte mot veggen. Fest dørstopper, for eksempel filtknott, på veggen.

- ▶ Koble til alle nødvendige komponenter (for eksempel strømkabel) på baksiden av apparatet, og før dem til siden.

Merk

Kablene kan bli skadet!

- ▶ Ikke klem kablene når du skyver tilbake.

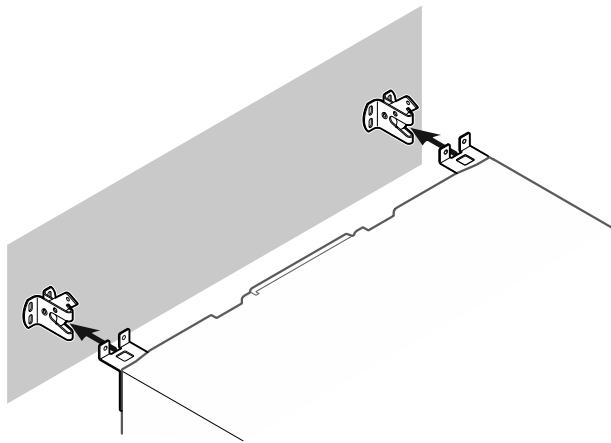


Fig. 13

- ▶ Skyv apparatet mot veggen, slik at festedelene festes i sikringskrokene.
- ▷ Nå er apparat sikret mot å velte.
- ▷ Det kan løsnes igjen ved at sikringskrokene vippes tilbake.

4.9 Justere apparatet

PASS PÅ

Deformering av enheten, og døren lukkes ikke.

- ▶ Juster apparatet horisontalt og vertikalt.
- ▶ Utlign ujevnheter i underlaget med justeringsføttene.



ADVARSEL

Ikke-forskriftsmessig høydeinnstilling på justeringsfoten! Alvorlige og i verste fall dødelige personskader. Ved feil høydeinnstilling kan underdelen til justeringsfoten løsnes og apparatet velte.

- ▶ Ikke skru justeringsfoten for langt ut.

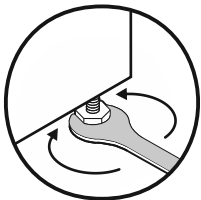


Fig. 14

Løfte apparatet:

- ▶ Drei justeringsfoten med urviseren.

Senke apparatet:

- ▶ Drei justeringsfoten mot urviseren.

4.10 Oppstilling av flere apparater

PASS PÅ

Fare for skader på grunn av kondens mellom sideveggene!

- ▶ Ikke sett apparatet like ved et annet kjøleskap.
- ▶ Still opp apparatene med 3 cm avstand mellom dem.
- ▶ Sett bare flere apparater ved siden av hverandre inntil en temperatur på 35 °C og 65 % luftfuktighet.
- ▶ Øk avstanden mellom apparatene ved høyere luftfuktighet.

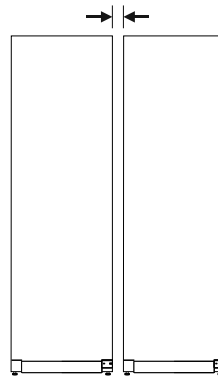


Fig. 15 Side-by-Side-oppstilling

Merk

Et såkalt "Side-by-Side-sett" kan bestilles som tilbehør fra Liebherr's kundeservice. (se 9.3 Kundeservice)

4.11 Etter oppstillingen

- ▶ Fjern beskyttelsesfoliene. *
- ▶ Rengjør apparatet. (se 8.3 Rengjøre apparatet)
- ▶ Ved behov: Desinfiser apparatet.
- ▶ Ta vare på fakturaen, slik at du har apparat- og forhandlerdata tilgjengelige ved service.

4.12 Kassere emballasjen



ADVARSEL

Emballasjematerialer og plastfolie kan medføre kvelningsfare!

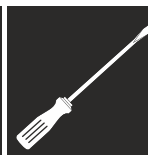
- ▶ La aldri barn leke med emballasjen.

Emballasjen er fremstilt av resirkulerbare materialer:

- Bølgepapp/papp
- Deler av skummet polystyrol
- Beskyttelsesfilm og poser av polyetylen
- Spennbånd av polypropylen
- spikret treramme med skive av polyetylen*
- ▶ Lever emballasjen til et godkjent avfallsdeponeringssted.

4.13 Hengsle om døren

Verktøy



ADVARSEL

Fare for personskader ved usakkyndig skifte av dørhengsel!

- ▶ Skifte av dørhengsel må kun utføres av fagpersonale.

**ADVARSEL**

Fare for personskader og materielle skader pga. høy vekt på døren!

- ▶ Ombyggingen må bare utføres hvis du kan løfte en vekt på 25 kg.
- ▶ Ombyggingen må utføres av to personer.

PASS PÅ

Strømførende deler!

Skade på elektriske komponenter.

- ▶ Trekk ut strømledningen før skifte av dørhengsel.

- ▶ Åpne døren.

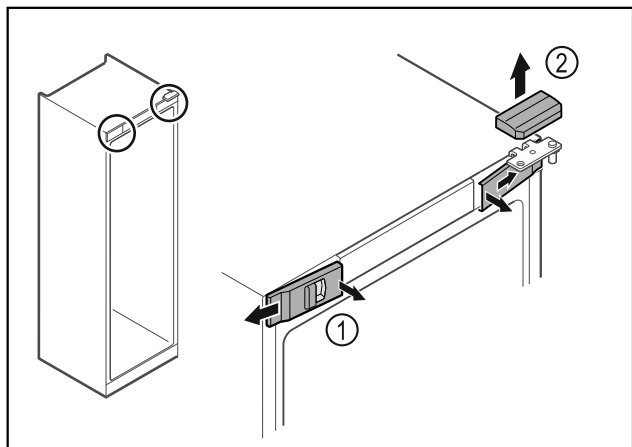


Fig. 16

- ▶ Trekk de innvendige dekslene foran Fig. 16 (1) ut av stilling, og ta dem av sidelengs.
- ▶ Trekk det øvre dekselet Fig. 16 (2) opp og av.

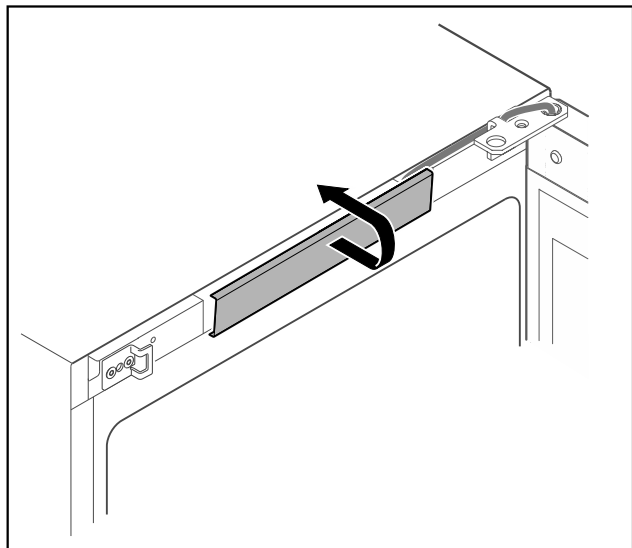


Fig. 17

- ▶ Vipp det midtre dekselet ut av stilling og ta det av.

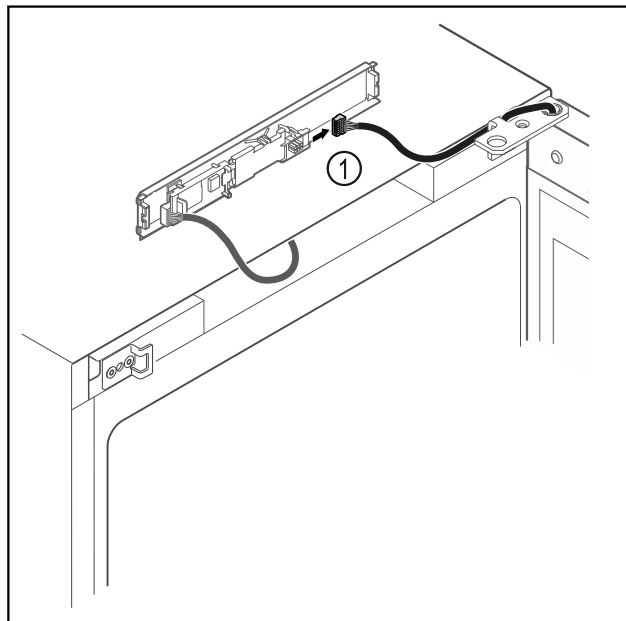


Fig. 18

- ▶ Trekk ut pluggen Fig. 18 (1) fra kretskortet.

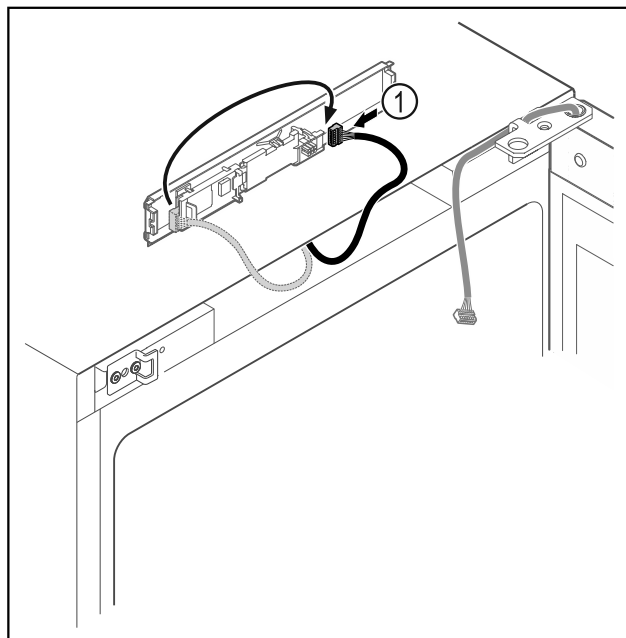


Fig. 19

- ▶ Sett pluggen Fig. 19 (1) om på kretskortet.

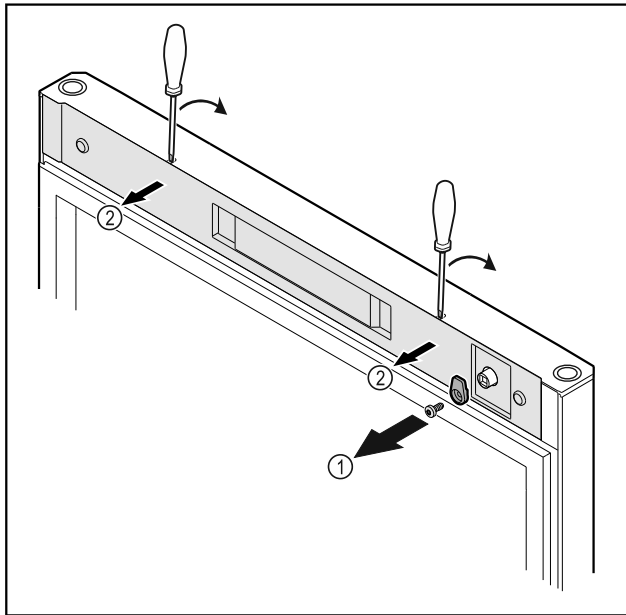


Fig. 20

- ▶ Skru av lukketappen Fig. 20 (1).
- ▶ Vipp dekselet Fig. 20 (2) ut av stilling med en liten skruetrekker, og ta det av.

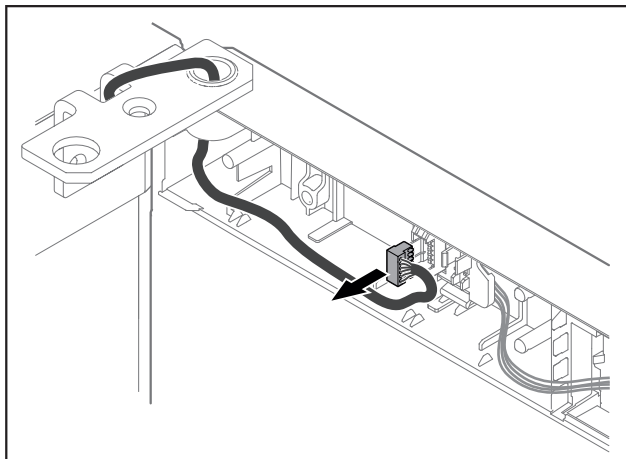


Fig. 21

- ▶ Ta av pluggen fra pluggholderen.

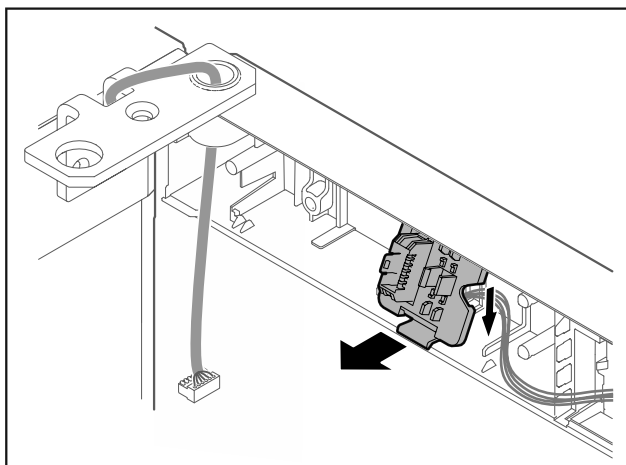


Fig. 22 Installasjonsposisjonen til kontaktholderen kan roteres 180°.

- ▶ Koble fra kontaktholderen.

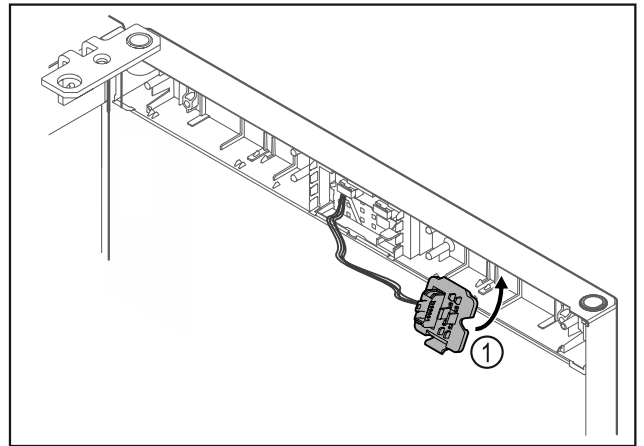


Fig. 23

- ▶ Sett pluggholderen Fig. 23 (1) fast på motsatt side.

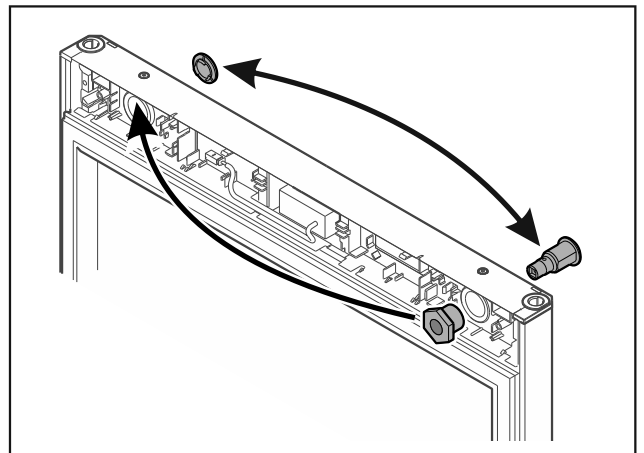


Fig. 24

- ▶ Flytt lås og deksel til motsatt side.

PASS PÅ

- Fare for personskader hvis døren vipper ut!
- ▶ Hold fast i døren.

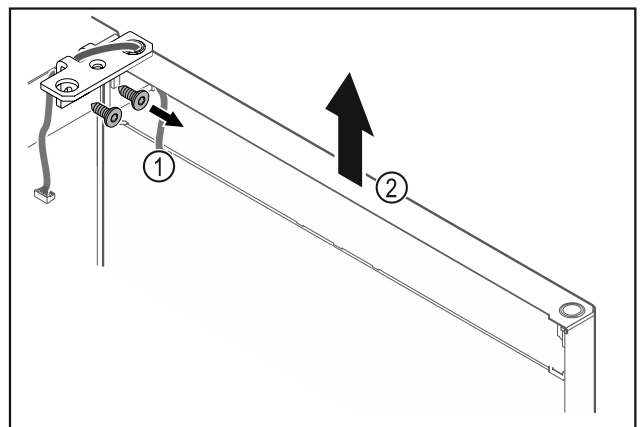


Fig. 25

- ▶ Skru av hengselvinkelen Fig. 25 (1).
- ▶ Løft døren og hengselvinkelen Fig. 25 (2) ca. 200 mm rett opp, og ta den av.
- ▶ Legg døren forsiktig ned på et mykt underlag.

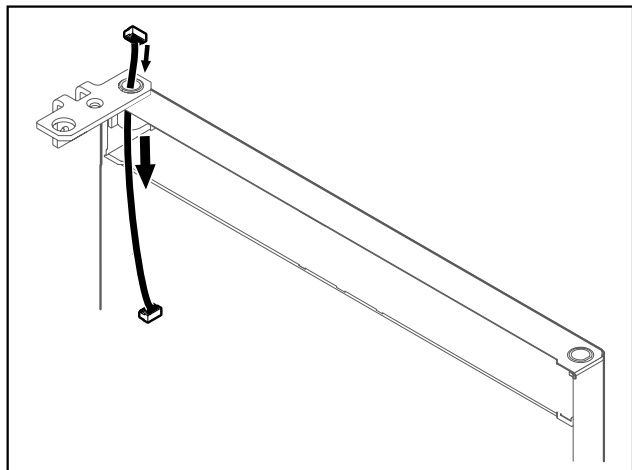


Fig. 26

- Trekk forsiktig ut kabelen.

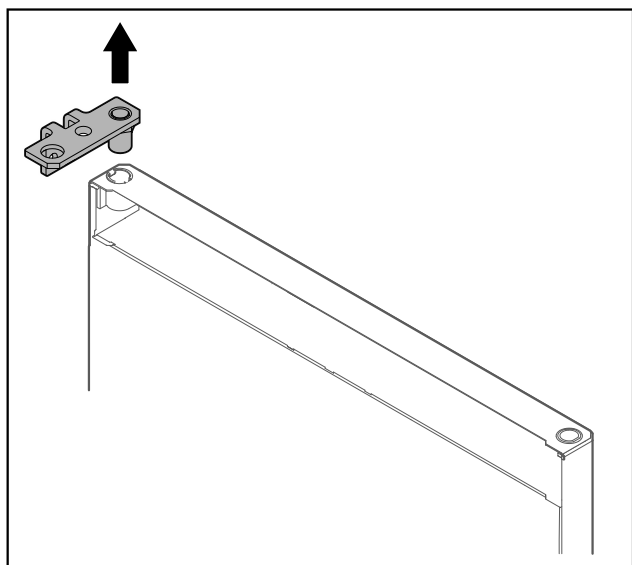


Fig. 27

- Trekk ut hengselvinkelen.

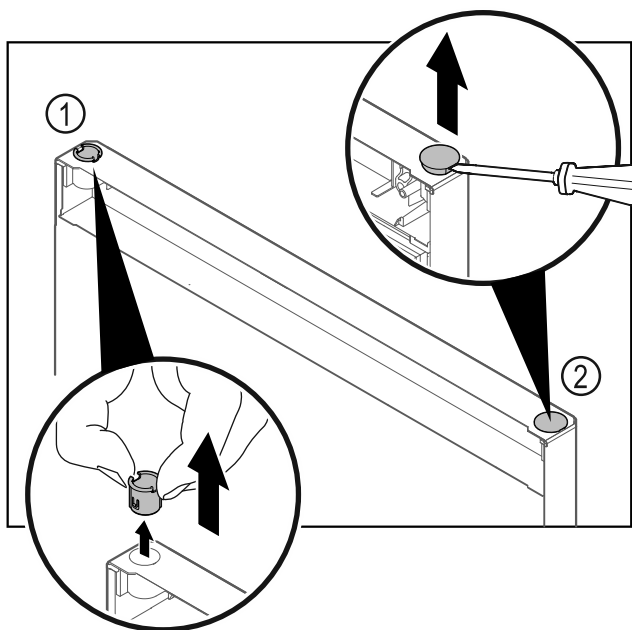


Fig. 28

- Trekk ut hengselbøssingen Fig. 28 (1) med fingrene.
- Løft dekkstøpselet Fig. 28 (2) forsiktig opp med en skruetrekker, og trekk det av.

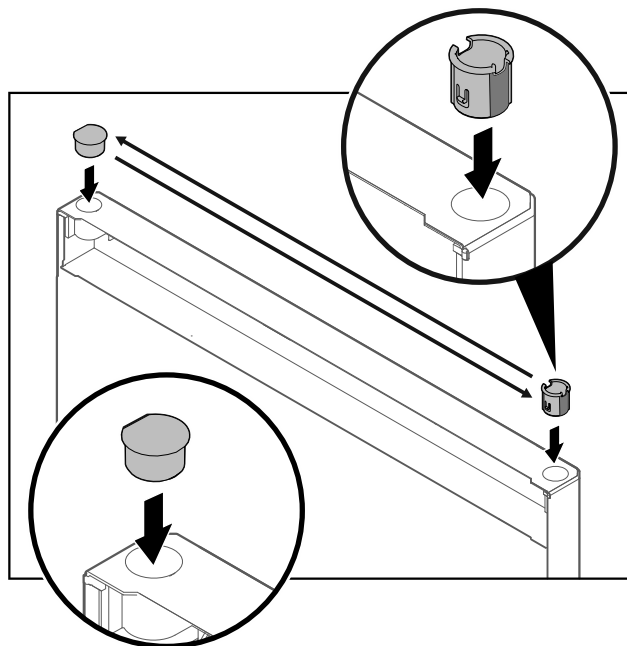


Fig. 29

- Sett hengselbøssingen og dekkstøpselet inn på motsatt side (de flate sidene skal peke utover).

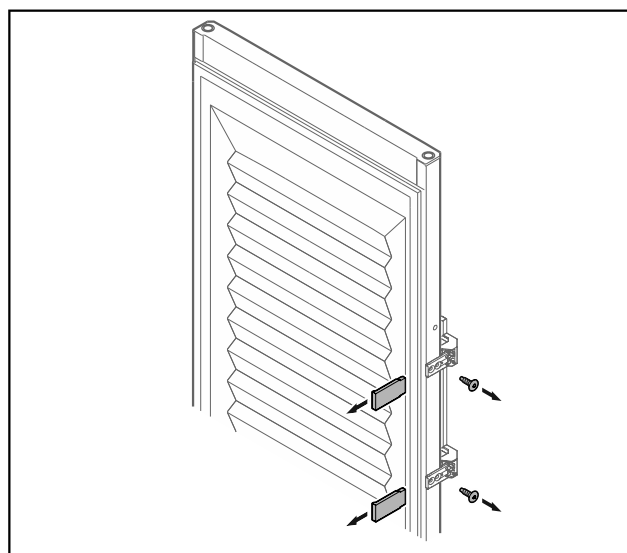
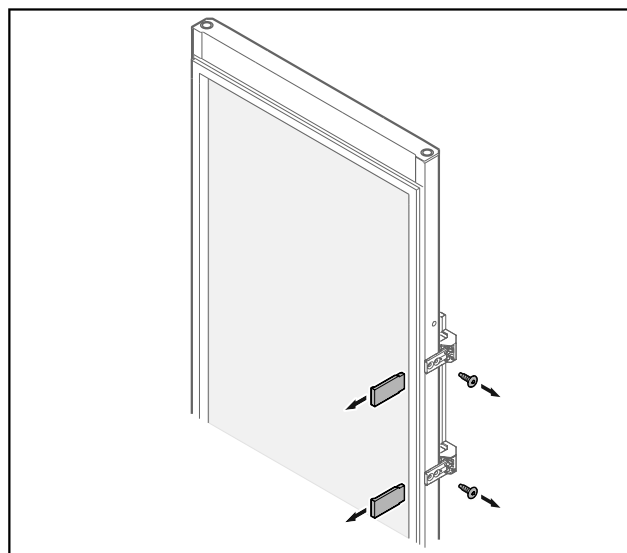


Fig. 30 Skumfylt dør*



Oppstart

Fig. 31 Glassdør*

- ▶ Ta av dekkplatene.
- ▶ Skru av håndtaket.

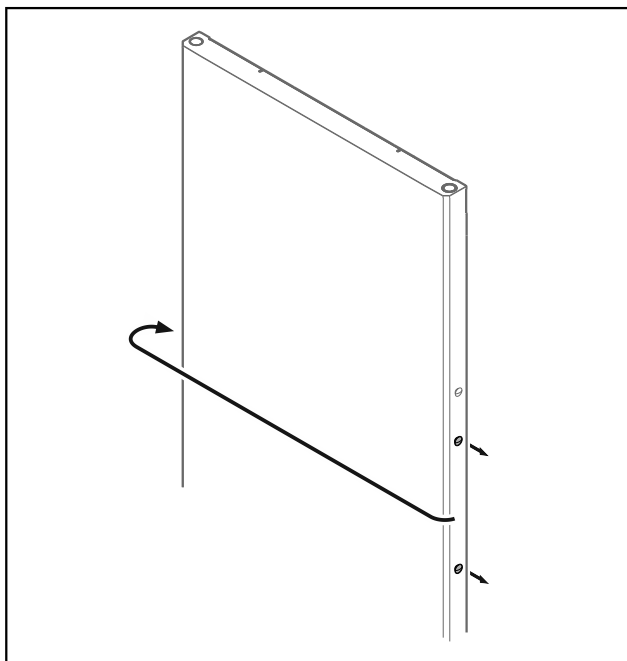


Fig. 32

- ▶ Sett proppene om på motsatt side.

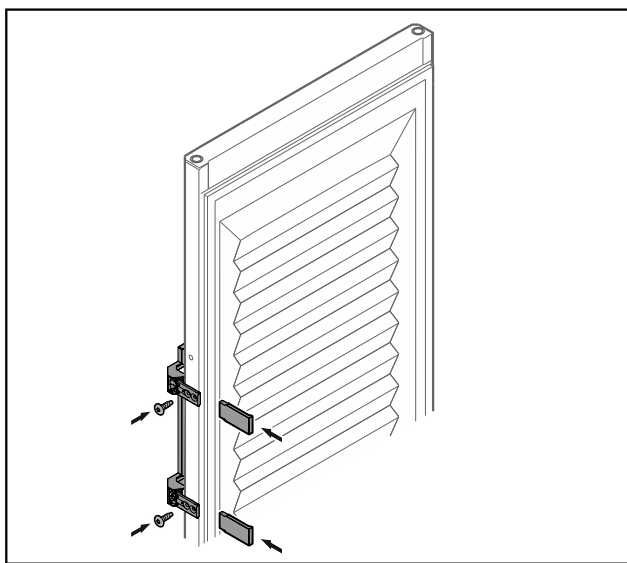


Fig. 33 Skumfylt dør*

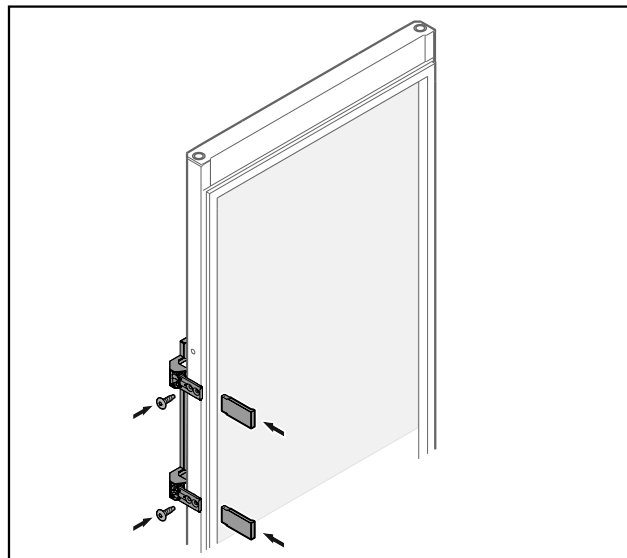


Fig. 34 Glassdør*

- ▶ Skru på håndtaket på motsatt side.
- ▶ Sett på dekkplatene.

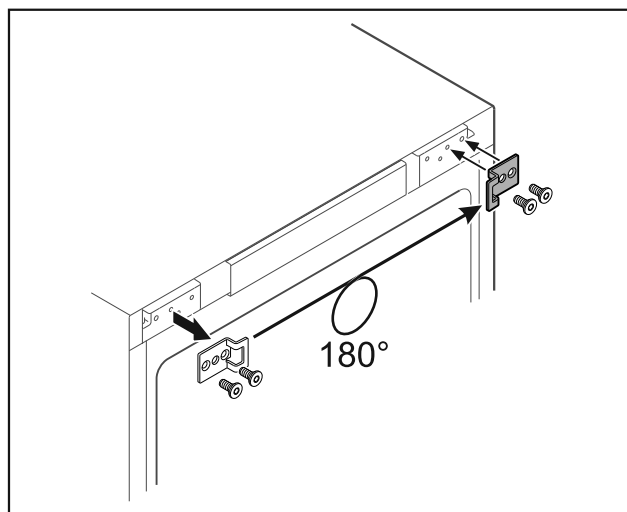


Fig. 35

- ▶ Sett lukkevinkelen om til motsatt side.

Merk

Hullene er forhåndsmarkert, og kan trykkes inn med skruene.

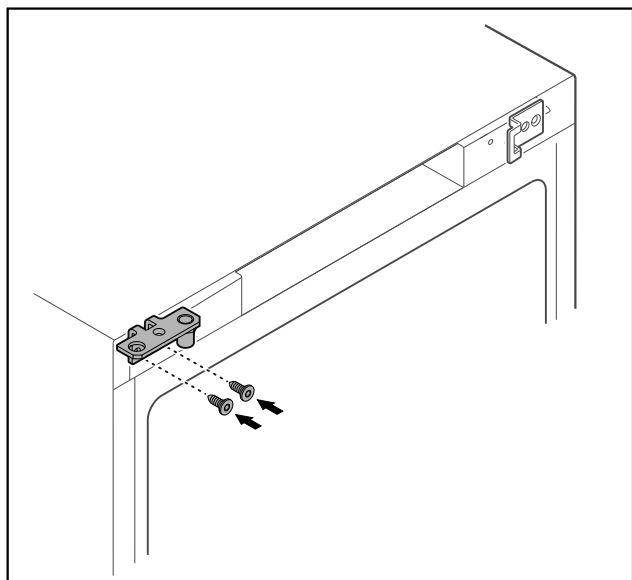


Fig. 36

- ▶ Sett hengselvinkelen om til motsatt side.



ADVARSEL

Fare for personskader og materielle skader hvis døren vipper ut!

- ▶ Trekk til holdebolten med angitt tiltrekkingsmoment.

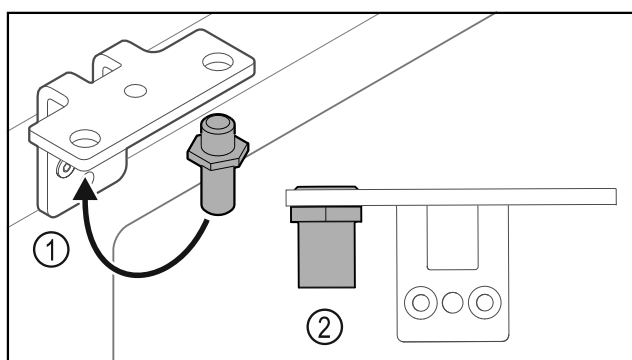


Fig. 37

- ▶ Sett om bolten Fig. 37 (1) i hengselvinkelen.
- ▶ Trekk til bolten Fig. 37 (2) med **et tiltrekkingsmoment på 12 Nm**.
- ▶ Skru av hengselvinkelen igjen.

PASS PÅ

Fare for personskader pga. fjær under spenning!

- ▶ Dørlukkesystemet må ikke tas fra hverandre Fig. 38 (1).

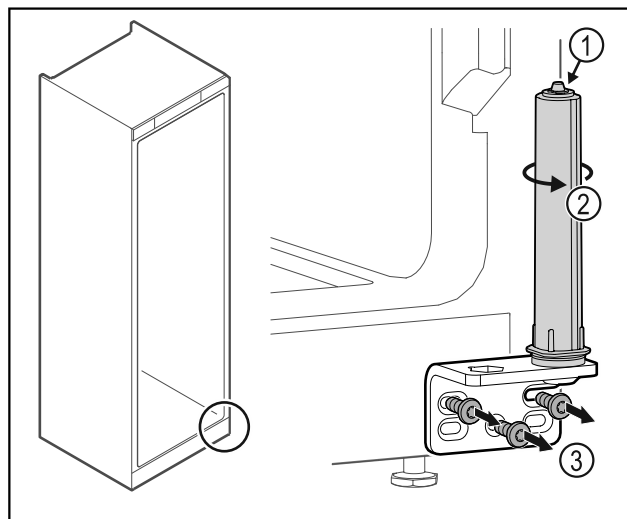


Fig. 38

- ▶ Drei på lukkesystemet Fig. 38 (2) til det sier klink.
- ▶ Forspenningen i lukkesystemet er løst.
- ▶ Skru av hengselvinkelen Fig. 38 (3).

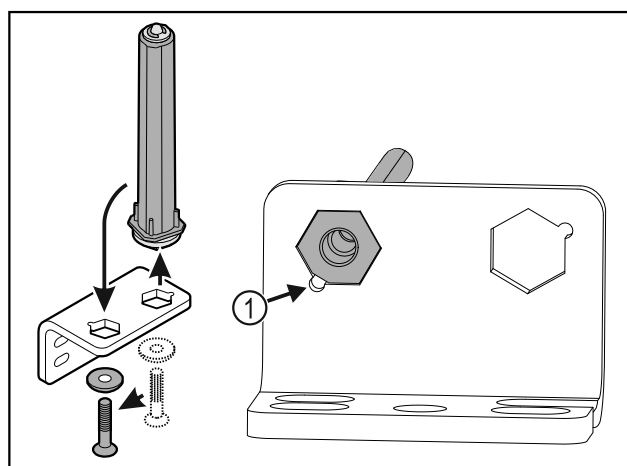


Fig. 39

- ▶ Sett om dørlukkesystemet i hengselvinkelen.
- ▶ Pass på at den skrå kanten på bolten Fig. 39 (1) peker mot det runde hullet under innsettingen.

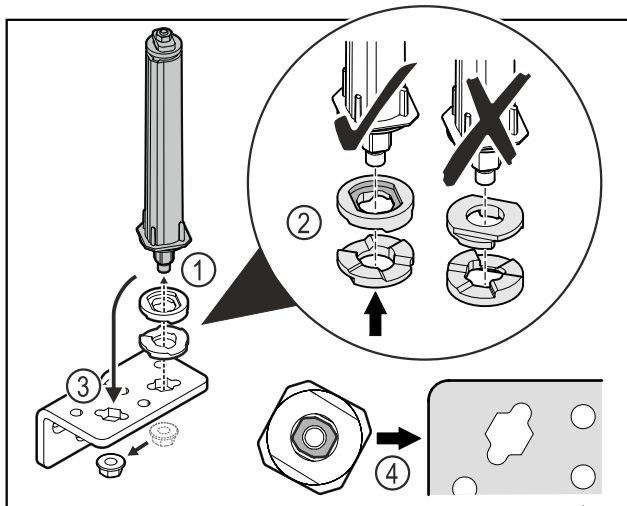
-eller-

Merk

Feil tilordning av høydejusteringsskivene.

Feste av mutter ikke lenger tilstrekkelig mulig.

- ▶ Skiven må gå i inngrep på undersiden av lukkesystemet.



Oppstart

Fig. 40

- ▶ Løsne mutteren og fjern dørlukkesystemet Fig. 40 (1).
- ▶ Sørg for korrekt innretning av høydejusteringssskivene Fig. 40 (2).
- ▶ Sett om dørlukkesystemet i hengselvinkelen og fest med mutteren Fig. 40 (3).
- ▶ Ved innsetting, sørg for korrekt innretning av dørlukkesystemet Fig. 40 (4).

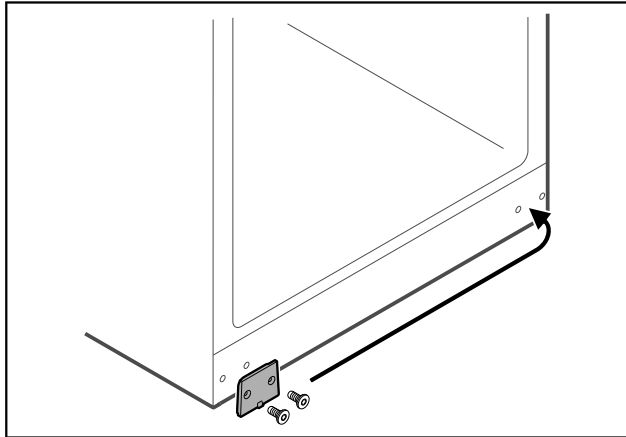


Fig. 41

- ▶ Sett dekkplaten om til motsatt side.

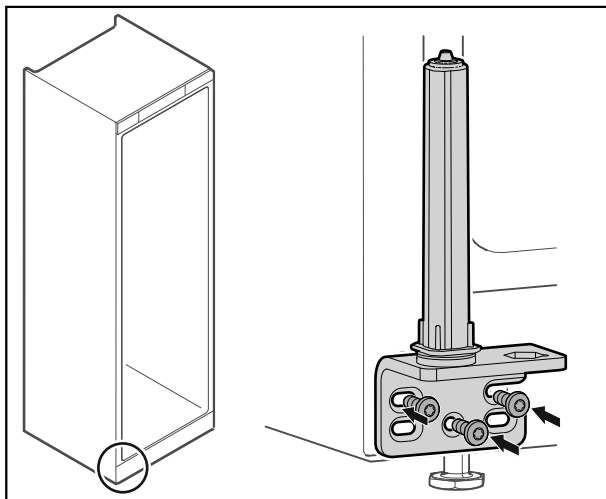


Fig. 42

- ▶ Skru på hengselvinkelen på den motsatte siden.

Merk

Korrekt posisjonering og forspenning er viktig for at lukkesystemet skal fungere.

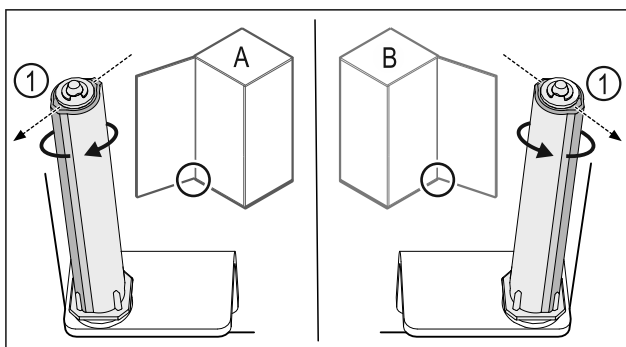


Fig. 43 Feste på venstre side (A) / feste på høyre side (B)

- ▶ Drei lukkesystemet mot motstanden til rillen på lukkesystemet Fig. 43 (1) peker utover.

- ▶ Lukkesystemet blir stående i denne posisjonen av seg selv.
- ▶ Lukkesystemet er justert og står under forspenning.

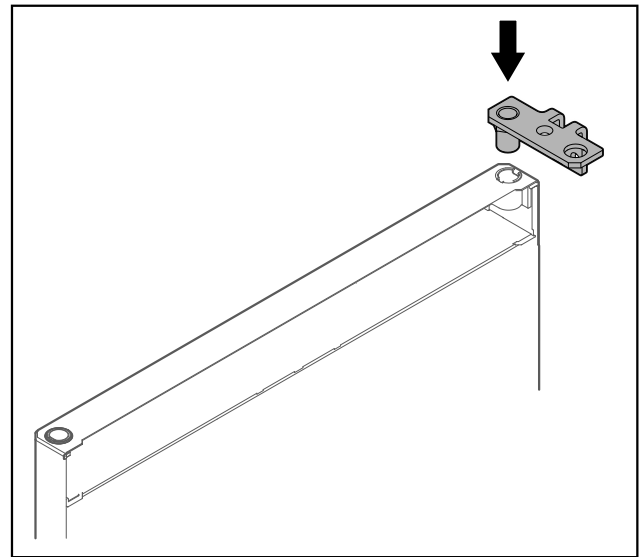


Fig. 44

- ▶ Sett inn hengselvinkelen i døren.

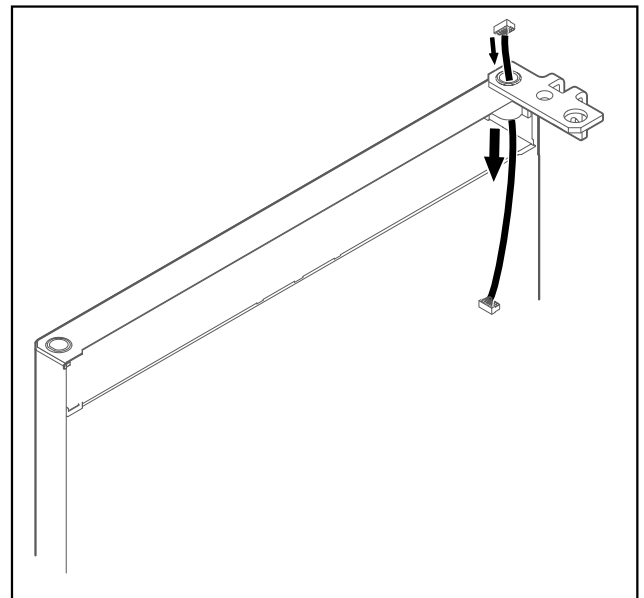


Fig. 45

- ▶ Skyv kabelen forsiktig gjennom.

PASS PÅ

Fare for personskader hvis døren vipper ut!

- ▶ Hold fast i døren.

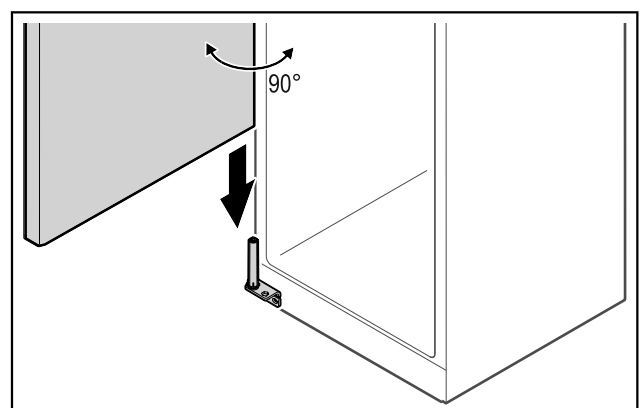


Fig. 46

- ▶ Løft opp døren fra gulvet med hjelp fra en annen person.
- ▶ Sett døren forsiktig inn på lukkesystemet i 90° åpnet tilstand.

PASS PÅ

Materielle skader ved feil montering!

- ▶ Pass på at kabelen ikke kommer i klem ved montering av hengselvinkelen.

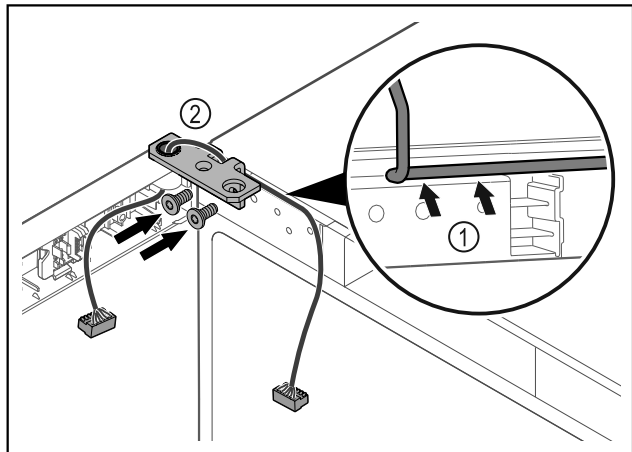


Fig. 47

- ▶ Før kabelen forsiktig gjennom åpningen i hengselvinkelen, og legg den omhyggelig på plass Fig. 47 (1).
- ▶ Skru på hengselvinkelen Fig. 47 (2).

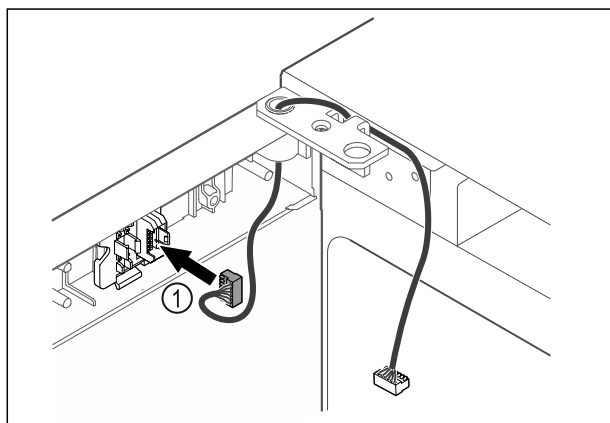


Fig. 48

- ▶ Sett pluggen Fig. 48 (1) i pluggholderen.

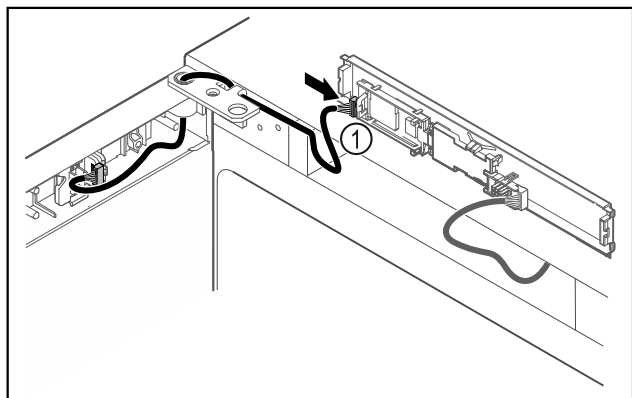


Fig. 49

- ▶ Sett pluggen Fig. 49 (1) inn i kretskortet.

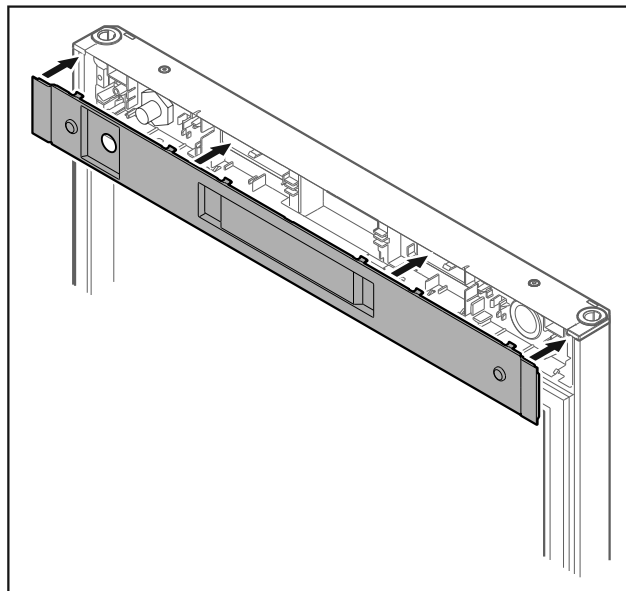


Fig. 50

- ▶ Sett på dekselet.

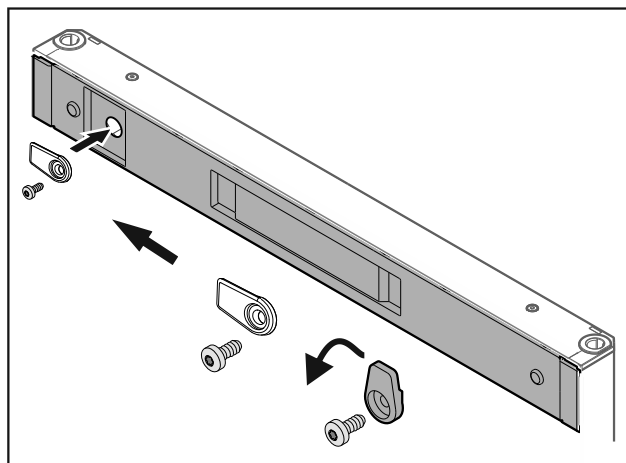


Fig. 51

- ▶ Skru på lukketappen.

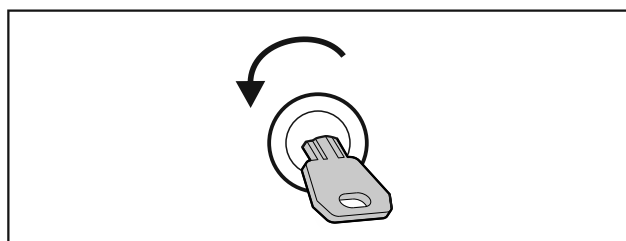


Fig. 52

- ▶ Lås opp døren.

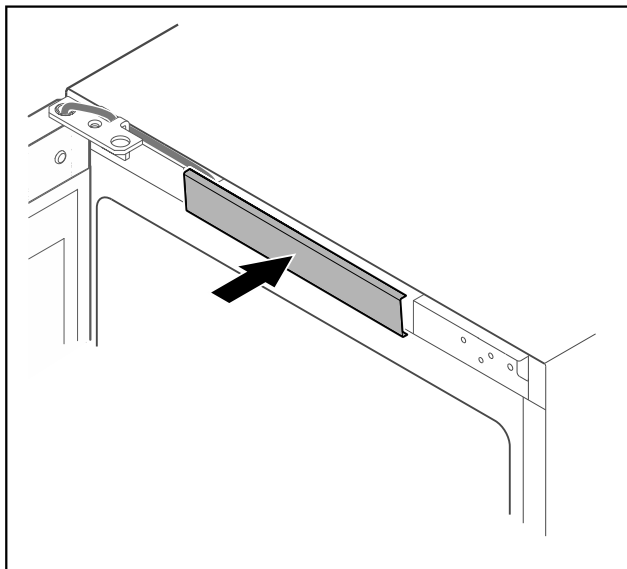


Fig. 53

- ▶ La det midtre dekselet smekke på plass.

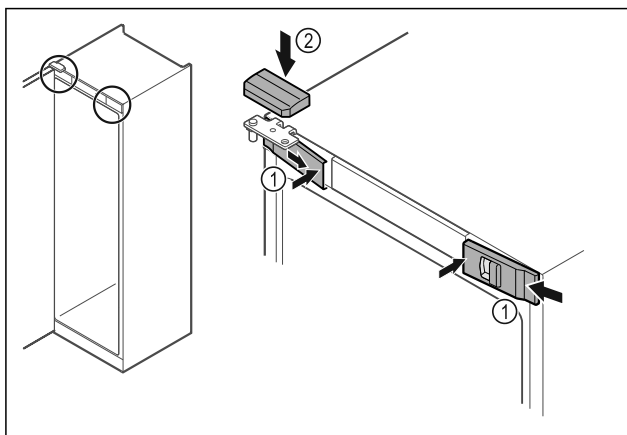


Fig. 54

- ▶ Skyv de fremre dekslene Fig. 54 (1) inn på siden, og smekk dem på plass på innsiden.
- ▶ Smekk det øvre dekselet Fig. 54 (2) på plass ovenfra.
- ▶ Lukk døren.
- ▷ Dørhengselet er skiftet.

4.14 Justere døren

Hvis døren ikke står rett, kan du justere den på hengselvinkelen nederst.

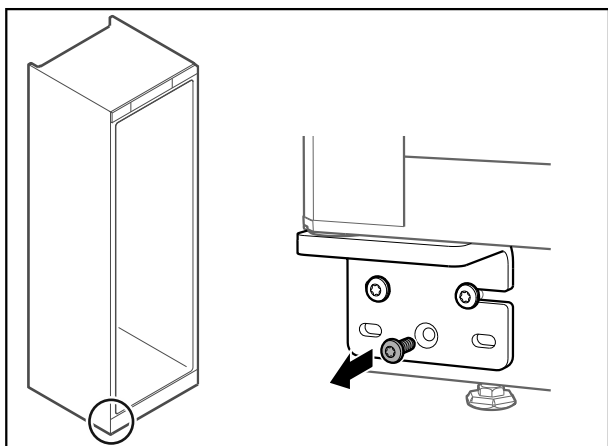


Fig. 55

- ▶ Fjern den midterste skruen på hengselvinkelen nederst.

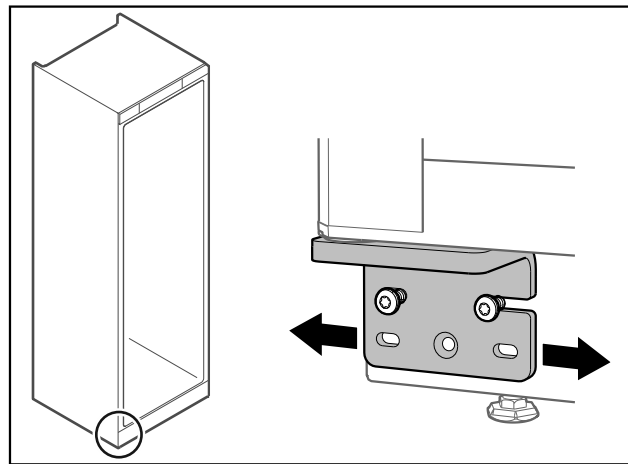


Fig. 56

- ▶ Løsne begge skruene litt, og forskyv døren mot venstre eller høyre med hengselvinkelen.
- ▶ Trekk skruene helt til (den midtre skruen trengs ikke lenger).
- ▷ Døren er posisjonert rett.

4.15 Koble til apparatet



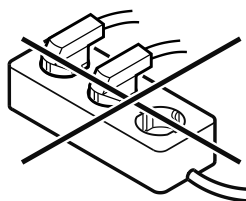
ADVARSEL

Brannfare ved feil tilkobling!

Forbrenninger.

Skader på apparatet.

- ▶ Ikke bruk skjøteledning.
- ▶ Ikke bruk forgreningskontakter.



PASS PÅ

Fare for skader på grunn av feil tilkobling!

Skader på apparatet.

- ▶ Apparatet skal ikke kobles til vekselrettere, slik som f.eks. solarstrømanlegg og bensingeneratorer.

Merk

Bruk kun strømforsyningsledningen som fulgte med.

Forsikre deg om at følgende betingelser er oppfylt:

- Apparatet må kun drives med **vekselstrøm**.
- Den tillatte spenningen og frekvensen er angitt på typeskiltet. Plasseringen av typeskiltet vises i kapitlet Apparatoversikt. (se 1.2 Oversikt over apparat og utstyr)
- Stikkkontakten er forskriftsmessig jordet og elektrisk sikret.
- Sikringens utløsningsstrøm ligger mellom 10 A og 16 A.
- Stikkkontakten er lett tilgjengelig.
- ▶ Kontroller den elektriske tilkoblingen.
- ▶ Sett inn apparatpluggen på baksiden av apparatet. Pass på at den klikker på plass.
- ▶ Koble støpselet til spenningsforsyningen.
- ▷ Visningen skifter til standby-symbolet.

4.16 Slå på apparatet (første oppstart)

Forsikre deg om at følgende betingelser er oppfylt:

- Apparaten er satt opp og tilkoblet.
- Alle tapestrimler, klebe- og vernefolier samt transportsikringer i og på apparatet er fjernet.



Fig. 57 Eksempelfremstilling

Standby-symbolet blinker helt til startprosedyren er avsluttet.

Displayet viser standby-symbolet.

Når apparatet leveres med fabrikkinnstilling, må språket som skal vises på skjermen velges først ved oppstarten.

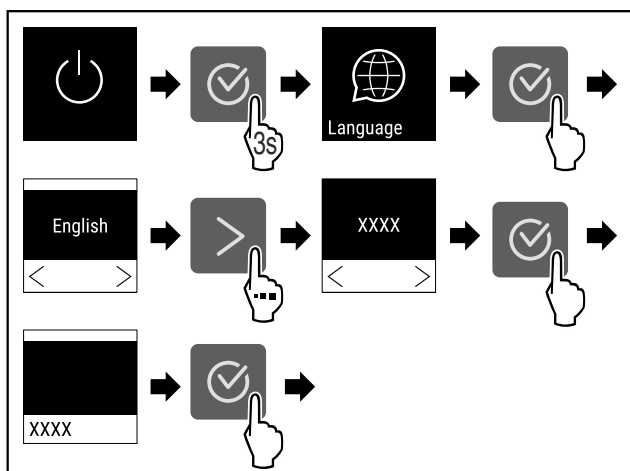


Fig. 58

- ▶ Utfør trinnene i henhold til illustrasjonen.

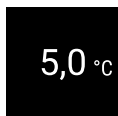


Fig. 59

- ▷ Apparaten er slått på når temperaturen vises i displayet.
- ▷ Temperaturdisplayet blinker til den innstilte temperaturen er nådd.

5 Lagring

5.1 Informasjon om lagring

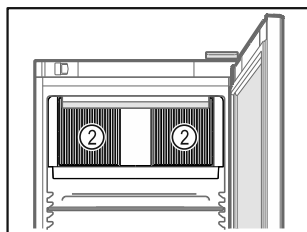
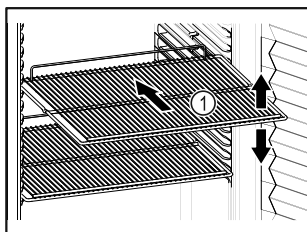


Fig. 60 Eksempelfremstilling Fig. 61

Mer følgende ved lagring:

- Hvis oppbevaringshyllene Fig. 60 (1) kan flyttes, juster etter høyden.
- Vær oppmerksom på maksimal last. (se 9.1 Tekniske data)

- Ikke sett noe i apparatet før lagringstemperaturen er nådd (oppretholde kjølekjeden).
- Ikke tildekk lufteåpningen Fig. 61 (2) til omluftviften inne i apparatet.
- Varene som skal kjøles ned, må ikke berøre bakveggen.
- Ikke oppbevar kjølevarer utenfor det bakre stoppet på bæreristene.
- Oppbevar væsker i lukkede beholdere.
- Lagre kjølevarerne med avstand mellom dem, slik at luften kan sirkulere godt.
- Kjølevarer skal ikke overstige stabelmerket.



Dette er viktig for riktig luftsirkulasjon og en jevn temperaturfordeling i hele interiøret.

6 Betjening

6.1 Apparatfunksjoner

6.1.1 Merknader til apparatets funksjoner

Apparatfunksjonene er fabrikkinnstilt på denne måten for å sikre at apparatet er fullt funksjonelt.

Før du endrer, aktiverer eller deaktiverer apparatfunksjoner, må du forsikre deg om at følgende forutsetninger er oppfylt:

- Du har lest og forstått beskrivelsene av hvordan displayet fungerer.
- Du har blitt kjent med betjenings- og visningselementene på apparatet.

6.1.2 Slå apparatet på og av



Med denne innstillingen kan hele apparatet slås på og av.

Slå på apparatet

Uten aktivert DemoMode:

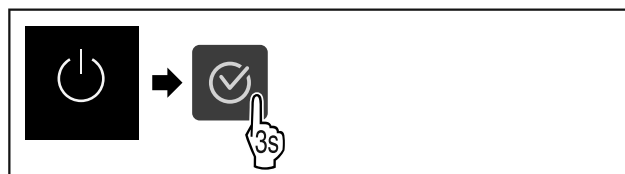


Fig. 62

- ▶ Utfør trinnene i henhold til illustrasjonen.

Med aktivert DemoMode:

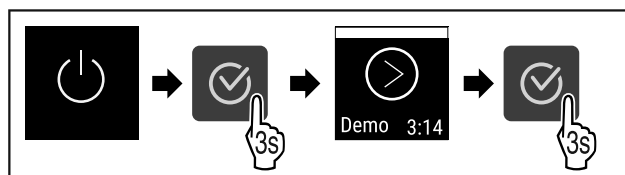


Fig. 63

- ▶ Utfør trinnene i henhold til illustrasjonen.

Merk

Deaktiver DemoMode før nedtellingen er slutt.



Fig. 64

- ▷ Temperaturindikatoren vises i displayet.

Betjening

Slå av apparatet



Fig. 65

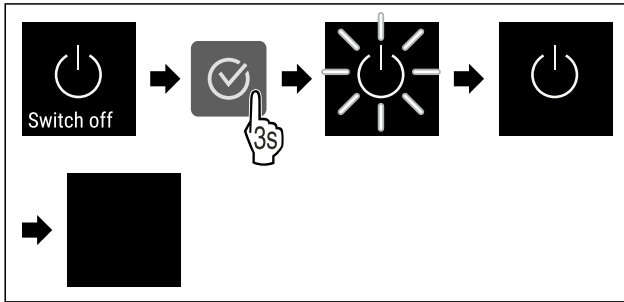


Fig. 66

- ▶ Utfør trinnene i henhold til illustrasjonen.
- ▷ Displayet viser standbysymbolet.
- ▷ Displayet slås av etter ca. 10 minutter.



6.1.3 Temperatur

Temperaturen avhenger av følgende faktorer:

- hvor ofte døren åpnes
- hvor lenge døren åpnes
- romtemperaturen der apparatet er plassert
- typen, temperaturen på og mengden kjølevarer

Merk

Noen steder innvendig kan lufttemperaturen avvike fra temperaturindikatoren.

Stille inn temperatur

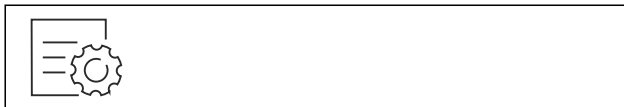


Fig. 67

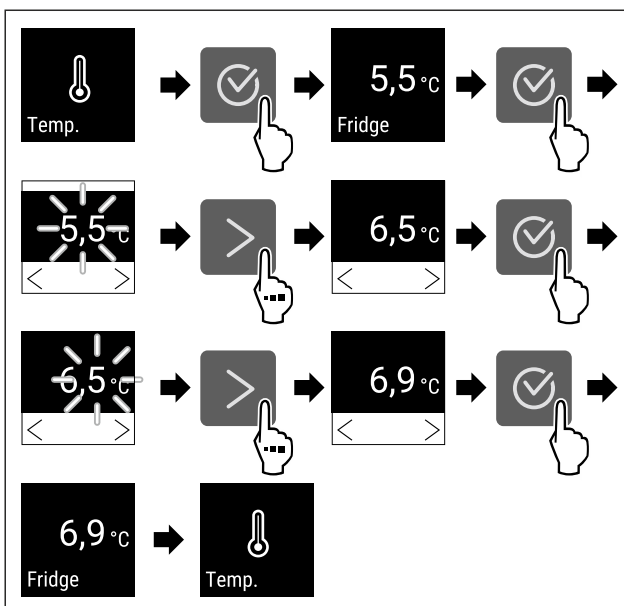


Fig. 68 Endre temperatur fra 5,5 °C til 6,9 °C

- ▶ Utfør handlingstrinnene i henhold til illustrasjonen.
- ▷ Temperaturen er stilt inn.

6.1.4 Temperaturregistrering



Apparatet viser minimums- og maksimumstemperaturene innvendig. De blir registrert automatisk med et intervall på ett minutt etter at apparatet blir slått på. Når det har gått 999 timer (ca. 40 dager), vises det en melding om at data-minnet er fullt. Da må temperaturregistreringen nullstilles.

Merk

Vi anbefaler at du nullstiller temperaturregistreringen én gang under igangsetting av apparatet **etter at innstilt temperatur er nådd**. Dette gjør den viste verdien for maksimumstemperaturen meningsfull.

Vise temperaturregistrering

Temperaturregistreringen viser opptaksvarigheten og minimums- og maksimumstemperaturene målt i løpet av denne tiden.



Fig. 69



Fig. 70

- ▷ Statusskjerm med temperaturregistrering vises.

Tilbakestille temperaturregistrering

Minimums- og maksimumstemperaturene kan tilbakestilles når som helst. Da blir verdiene som vises, slettet, og registreringsintervallet begynner på nytt.



Fig. 71

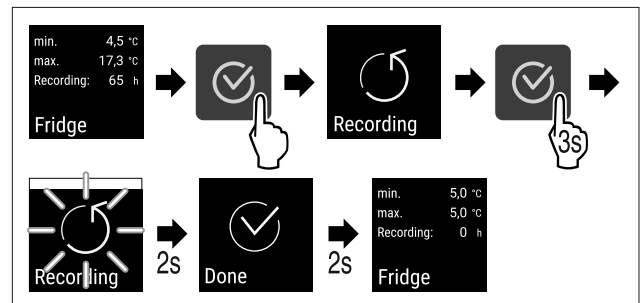


Fig. 72

- ▶ Gjennomfør handlingene i henhold til figuren.
- ▷ Temperaturregistreringen er tilbakestilt.
- ▷ Registreringsintervall starter på nytt.



6.1.5 Lys *

Apparatet har innvendig lys.

Du kan slå på interiørbelysningen permanent. (se Slå på lyset*) *

Når du åpner døren til enheten, slår den innvendige belysningen seg på.

Slå av lyset*

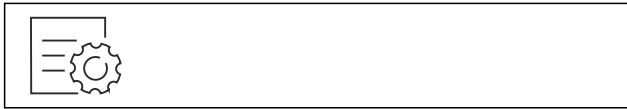


Fig. 73

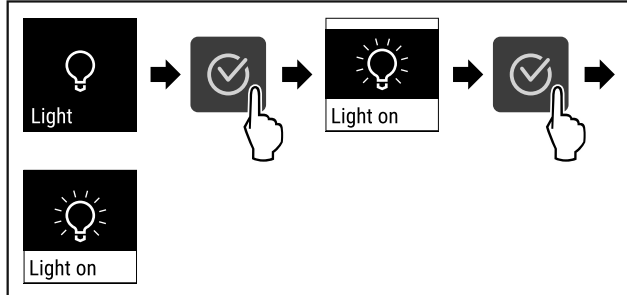


Fig. 74

- ▶ Utfør handlingstrinnene i henhold til illustrasjonen.
- ▷ Lyset er slått av.

Slå på lyset*



Fig. 75

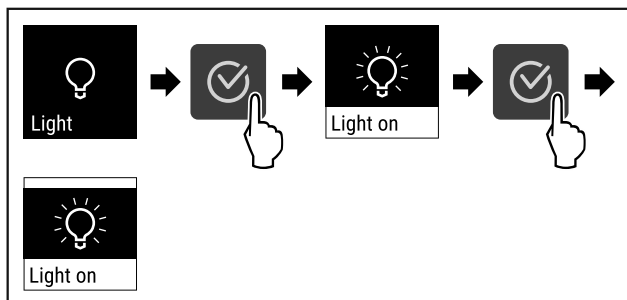


Fig. 76

- ▶ Utfør handlingstrinnene i henhold til illustrasjonen.
- ▷ Lyset er slått på.

6.1.6 Tilgangsbeskyttelse for innstillingsmeny



Denne innstillingen gjør det mulig å låse tilgangen til innstillingsmenyen ved hjelp av en tresifret PIN-kode.

Bruk:

- Unngå utilsiktet endring av innstillinger og funksjoner.
- Unngå at apparatet slås av utilsiktet.
- Unngå utilsiktede temperaturjusteringer.

Aktivere tilgangssikring til innstillingsmenyen



Fig. 77

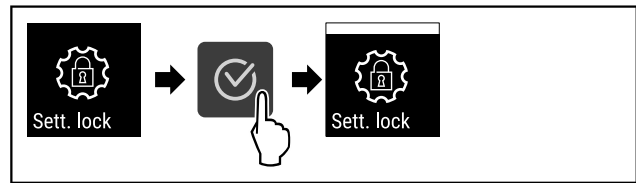


Fig. 78

- ▶ Utfør handlingstrinnene i henhold til illustrasjonen.
- ▷ Tilgangssikring til innstillingsmenyen er aktivert.

Endre PIN-kode for tilgangssikringen til innstillingsmenyen

Se: (se 6.1.7 Tilgangskoder)

Deaktivere tilgangssikring til innstillingsmenyen



Fig. 79

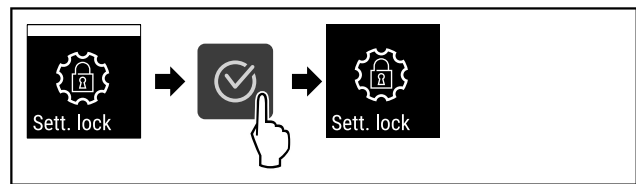


Fig. 80

- ▶ Utfør handlingstrinnene i henhold til illustrasjonen.
- ▷ Tilgangssikring til innstillingsmenyen er deaktivert.

Åpne låst innstillingsmeny

Når tilgangssikringen er aktiv, må du legge inn PIN-koden for å kunne åpne innstillingsmenyen.

Etter innlegging av korrekt PIN-kode blir innstillingsmenyen låst opp i 20 minutter, uten at den går tilbake til statusindikator.

Merk

- ▶ I eksempelet nedenfor brukes PIN-koden som er innstilt fra fabrikk: **1 1 1**.

Tilgangssikring til innstillingsmenyen må være aktivert.

- ▶ Trykk gjentatte ganger på navigasjonspilen til den tilsvarende funksjonen vises.

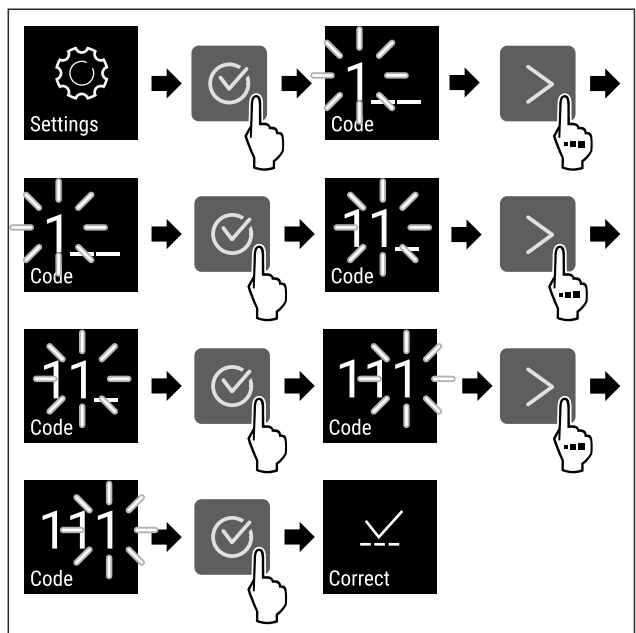


Fig. 81

- ▶ Utfør handlingstrinnene i henhold til illustrasjonen.

Betjening

- ▷ PIN-koden er riktig.
- ▷ Innstillingsmenyen åpnes.

6.1.7 Tilgangskoder

Forskjellige innstillinger er mulige.

Bruk:

- Endre innstillingskoden.
- Tilbakestille innstillingskoden.

Tilgangssikring for innstillingsmenyen



Endre innstillingskoden

Med denne innstillingen er det mulig å endre innstillingskoden for å beskytte mot tilgang til innstillingsmenyen.

Innstillingen består av tre trinn:

- Angi den gamle innstillingskoden
- Angi den nye innstillingskoden
- Bekrefte den nye innstillingskoden

Merk

- ▶ I eksempelet nedenfor endres innstillingskoden som er innstilt fra fabrikken **1 1 1**.
- ▶ Den nye innstillingskoden er: **2 3 4**

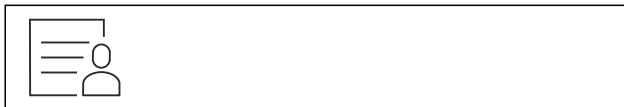


Fig. 82

Tilgangsbeskyttelsen for innstillingsmenyen må være aktiv. (se 6.1.6 Tilgangsbeskyttelse for innstillingsmeny)

- ▶ Trykk gjentatte ganger på navigasjonspilen til den tilsvarende funksjonen vises.

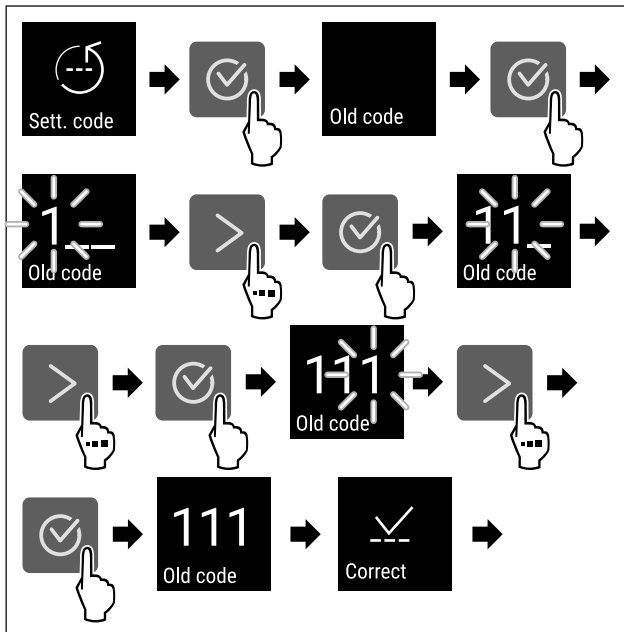


Fig. 83

- ▶ Utfør handlingstrinnene i henhold til illustrasjonen.
- ▷ Inntastningen av den gamle innstillingskoden var vellykket.

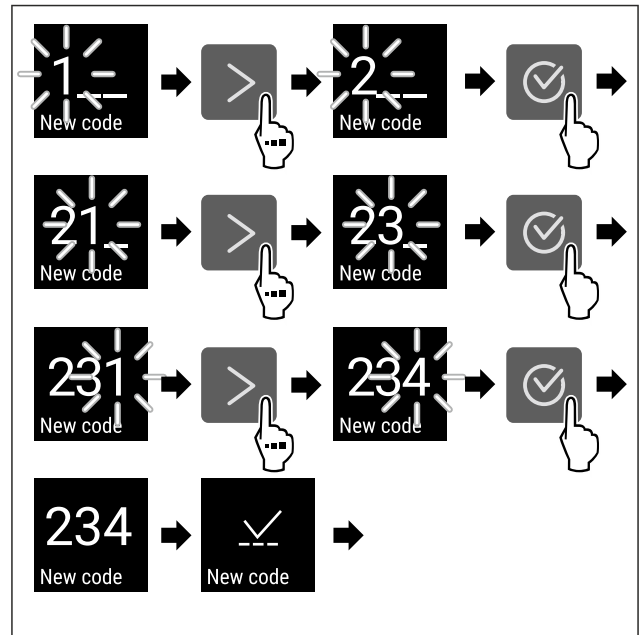


Fig. 84

- ▶ Utfør handlingstrinnene i henhold til illustrasjonen.
- ▷ Inntastningen av den nye innstillingskoden var vellykket.

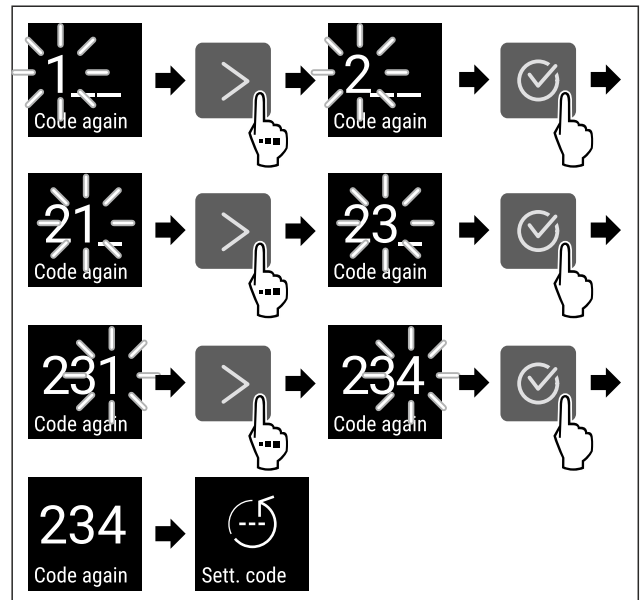


Fig. 85

- ▶ Utfør handlingstrinnene i henhold til illustrasjonen.
- ▷ Den nye innstillingskoden er bekreftet.
- ▷ Innstillingskoden er endret.

Tilbakestille innstillingskoden

Innstillingskoden for tilgangsbeskyttelsen for innstillingsmenyen er glemt eller er ikke kjent.

- ▶ Tilbakestill apparatet til fabrikkinnstillingene (se 6.1.27 Tilbakestilling på fabrikkinnstillingene).
- ▷ Apparatet er tilbakestilt til de opprinnelige innstillingene.
- ▷ Innstillingskoden fra fabrikken er: **1 1 1**

6.1.8 Påminnelse vedlikeholdsintervall



Innstilling av perioden fram til du blir minnet om vedlikeholdet.

Disse verdiene kan angis:

- 7 dager

- 14 dager
- 30 dager
- 60 dager
- 90 dager
- 180 dager
- 360 dager
- 720 dager
- 1080 dager
- Av

Stille inn påminnelse om vedlikeholdsintervall

Handlingstrinnene nedenfor beskriver hvordan du stiller inn perioden fram til vedlikeholdet.



Fig. 86

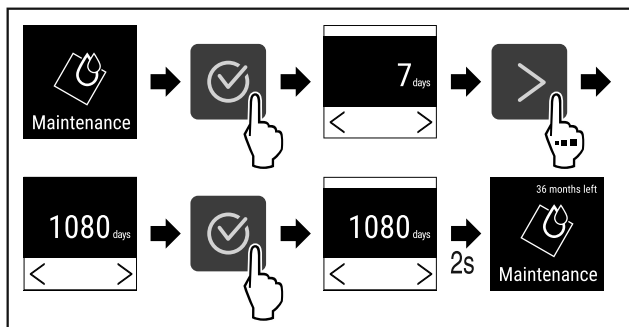


Fig. 87

- ▶ Utfør handlingstrinnene i henhold til illustrasjonen.
- ▷ Perioden fram til du blir minnet om vedlikeholdet, er innstilt.
- ▷ Den gjenværende tiden vises.

6.1.9 Språk



Med denne innstillingen angis språket som skal brukes i visningen.

Stille inn språk

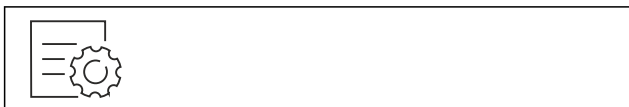


Fig. 88

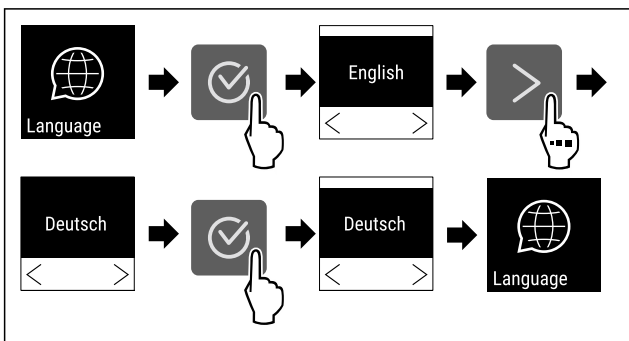


Fig. 89

- ▶ Utfør handlingstrinnene i henhold til illustrasjonen.
- ▷ Det valgte språket er stilt inn.

6.1.10 Temperaturenhet



Med denne funksjonen stiller du inn temperaturenheten. Du kan angi grader Celsius eller grader Fahrenheit som temperaturenhet.

Still inn temperaturenhet



Fig. 90

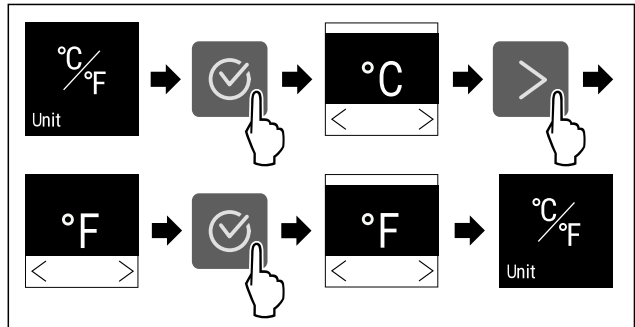


Fig. 91 Eksempelfremstilling: Endre fra grader Celsius til grader Fahrenheit.

- ▶ Utfør handlingstrinnene i henhold til illustrasjonen.
- ▷ Temperaturenheten er stilt inn.

6.1.11 Displaylysstyrke



Med denne funksjonen stiller du inn displayets lysstyrke trinnvis.

Du kan stille inn følgende lysstyrkenivåer:

- 40 %
- 60 %
- 80 %
- 100 % (standardinnstilling)

Still inn displaylysstyrken

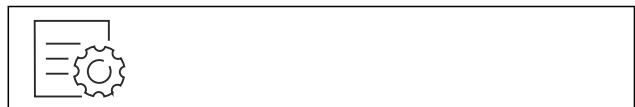


Fig. 92

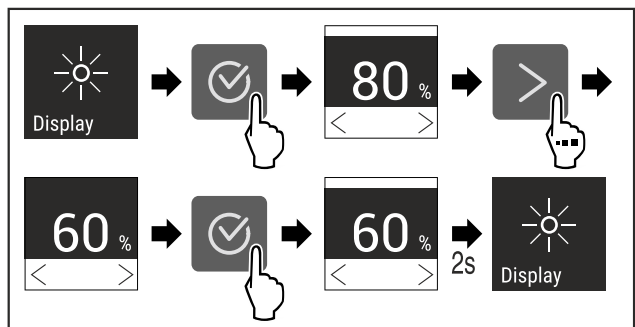


Fig. 93 Eksempelfremstilling: Bytt fra 80 % til 60 %.

- ▶ Utfør handlingstrinnene i henhold til illustrasjonen.
- ▷ Lysstyrken på displayet er innstilt.

6.1.12 Alarm Sound



Med denne funksjonen kan alle alarmlyder som for eksempel døralarm slås på og av.

Aktivere Alarm Sound

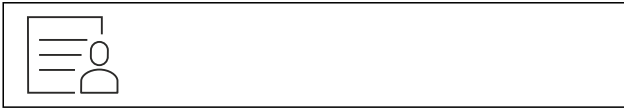


Fig. 94

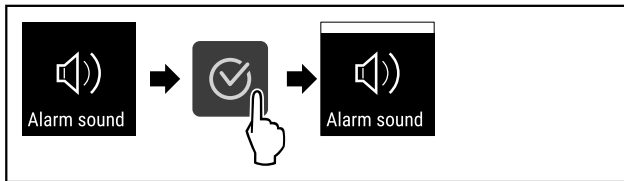


Fig. 95

- ▶ Utfør handlingstrinnene i henhold til illustrasjonen.
- ▷ Alarm Sound er aktivert.

Deaktivere Alarm Sound



Fig. 96

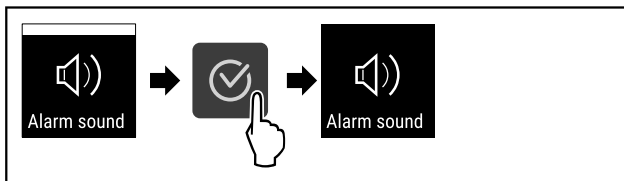


Fig. 97

- ▶ Utfør handlingstrinnene i henhold til illustrasjonen.
- ▷ Alarm Sound er deaktivert.

6.1.13 Key Sound



Denne funksjonen gjør det mulig å koble samtlige bekreftelsestøner og Startsound inn og ut.

Aktivere Key Sound



Fig. 98

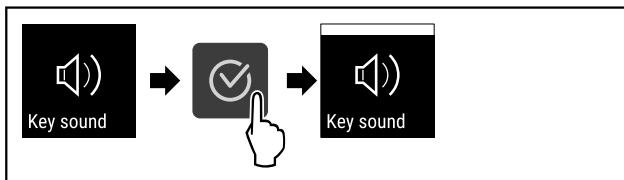


Fig. 99

- ▶ Utfør trinnene i henhold til illustrasjonen.
- ▷ Key Sound er aktivert.

Deaktivere Key Sound



Fig. 100

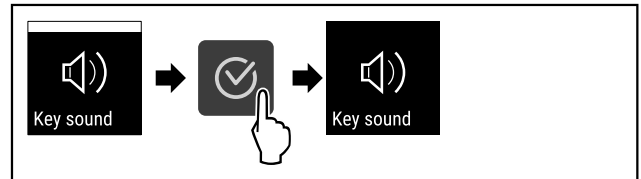


Fig. 101

- ▶ Utfør trinnene i henhold til illustrasjonen.
- ▷ Key Sound er deaktivert.

6.1.14 WLAN-forbindelse



Merk

Liebherr SmartMonitoring Dashboard er ikke tilgjengelig i alle land. Sjekk tilgjengeligheten via QR-koden ved å angi modellen din.

Merk

Bruk av Liebherr SmartMonitoring Dashboard i <https://smartmonitoring.liebherr.com> forutsetter en installert SmartModule og en MyLiebherr-konto for kommersielle brukere. Under oppstarten via internett kan du logge deg på direkte med dine eksisterende påloggingsopplysninger eller registrere deg på nytt og opprette en firmakonto.

Merk

Tilbehør får du hos kundeservice (se 9.3 Kundeservice) og i Liebherr-Hausgeräte-Shop under home.liebherr.com/shop/de/deu/zubehor.html.

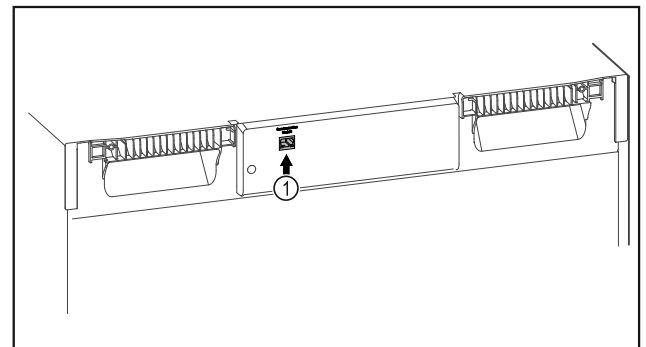


Fig. 102

Forsikre deg om at følgende betingelser er oppfylt:

- SmartModule Fig. 102 (1) er installert.

Opprette forbindelse

Du starter opp og installerer SmartModule via [Liebherr SmartMonitoring Dashboard](https://smartmonitoring.liebherr.com) på din compatible enhet med internettforbindelse.

På [Liebherr SmartMonitoring Dashboard](#) finner du også informasjon om senere installasjon av SmartModule.



Fig. 103

- ▶ Åpne [Liebherr SmartMonitoring Dashboard](#) (se Fig. 103). På kjøle- eller fryseskapet:



Fig. 104

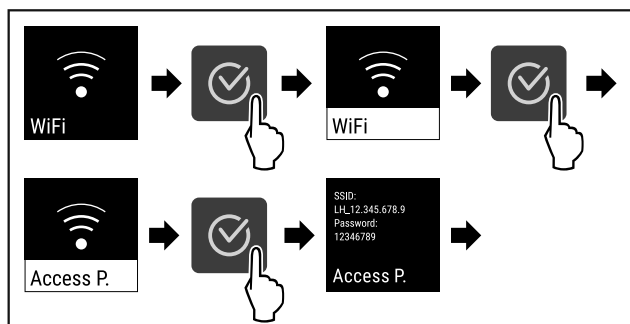


Fig. 105

- ▶ Utfør trinnene i henhold til illustrasjonen.
- ▶ Fortsett installasjonen på din enhet med internettforbindelse: [Liebherr SmartMonitoring Dashboard](#)

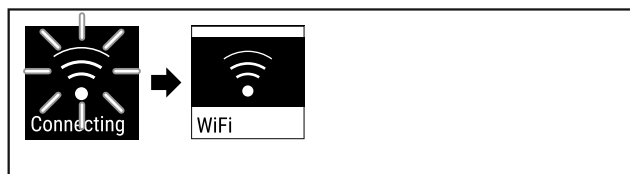


Fig. 106

- ▶ Forbindelsen opprettes.
- ▷ WiFi connecting vises. Symbolet pulserer.
- ▶ Følg anvisningene på [Liebherr SmartMonitoring Dashboard](#).
- ▷ Forbindelsen er opprettet.

Koble fra forbindelse

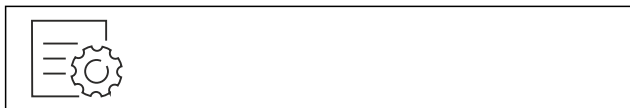


Fig. 107

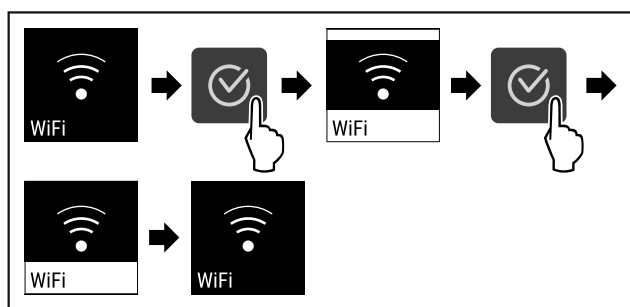


Fig. 108

- ▶ Utfør trinnene i henhold til illustrasjonen.
- ▷ Forbindelsen er koblet fra.

Tilbakestille forbindelse



Fig. 109

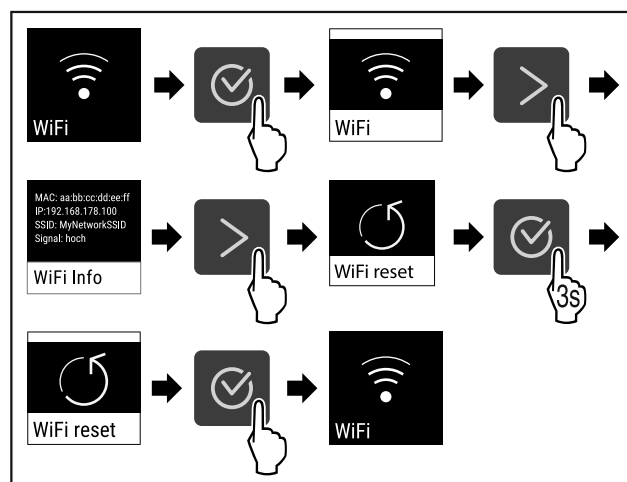


Fig. 110

- ▶ Utfør trinnene i henhold til illustrasjonen.
- ▷ WiFi-innstillingene er tilbakestilt til tilstanden ved levering.



6.1.15 LAN-forbindelse

Merk

Liebherr SmartMonitoring Dashboard er ikke tilgjengelig i alle land. Sjekk tilgjengeligheten via QR-koden ved å angi modellen din.

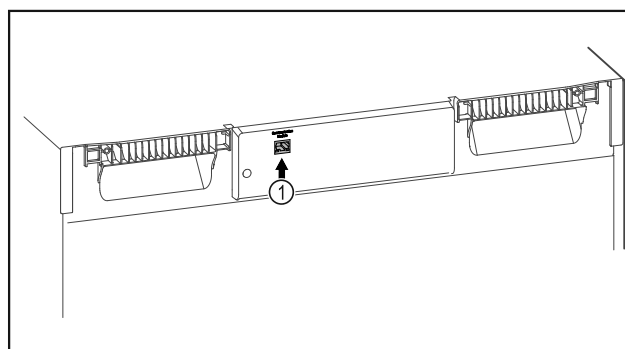
Merk

Bruk av Liebherr SmartMonitoring Dashboard i <https://smartmonitoring.liebherr.com> forutsetter en installert SmartModule og en MyLiebherr-konto for kommersielle brukere. Under oppstarten via internett kan du logge deg på direkte med dine eksisterende påloggingsopplysninger eller registrere deg på nytt og opprette en firmakonto.

Denne innstillingen oppretter en trådbundet forbindelse mellom apparatet og internett. Denne forbindelsen styres via SmartModule. Apparatet kan integreres og flere alternativer og individuelle muligheter med hensyn til styring, administrering og overvåking brukes via det nettleserbaserte [Liebherr SmartMonitoring Dashboard](#).

Merk

Tilbehør får du hos kundeservice (se 9.3 Kundeservice) og i Liebherr-Hausgeräte-Shop under home.liebherr.com/shop/de/deu/zubehor.html.



Betjening

Fig. 111

Forsikre deg om at følgende betingelser er oppfylt:

- SmartModule Fig. 111 (1) er installert.
- En nettverkskabel er koblet til.

Opprette forbindelse

Du starter opp og installerer SmartModule via [Liebherr SmartMonitoring Dashboard](#) på din compatible enhet med internettforbindelse.

På [Liebherr SmartMonitoring Dashboard](#) finner du også informasjon om senere installasjon av SmartModule.



Fig. 112

- ▶ Åpne [Liebherr SmartMonitoring Dashboard](#) (se Fig. 112) .
- På kjøle- eller fryseskabet:



Fig. 113

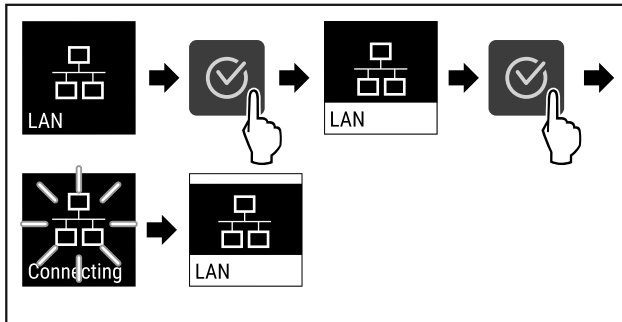


Fig. 114

- ▶ Utfør trinnene i henhold til illustrasjonen.
- ▷ Forbindelsen opprettes: LAN connecting vises. Symbolet pulserer.
- ▶ Følg anvisningene på [Liebherr SmartMonitoring Dashboard](#).
- ▷ Forbindelsen er opprettet.

Koble fra forbindelse



Fig. 115

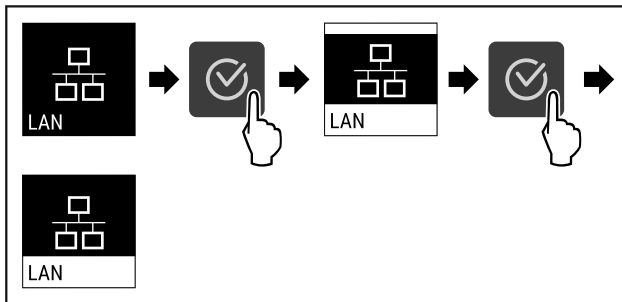


Fig. 116

- ▶ Utfør trinnene i henhold til illustrasjonen.
- ▷ Forbindelsen er koblet fra.

6.1.16 Apparatinformasjon



Bruk denne funksjonen til å vise modellnavn, indeks, serienummer og servicenummer for apparatet. Du trenger apparatetsinformasjonen når du kontakter kundeservice. (se 9.3 Kundeservice)

Du kan også bruke denne funksjonen til å åpne den utvidede menyen. (se 3 Touch-displayets funksjonalitet)

Vis apparatinformasjon



Fig. 117



Fig. 118

- ▶ Utfør handlingstrinnene i henhold til illustrasjonen.
- ▷ Displayet viser apparatinformasjonen.

6.1.17 Driftstimer



Denne indikatoren viser apparatets driftstimer.

Vise driftstimer

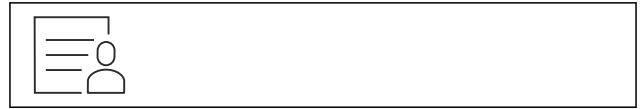


Fig. 119



Fig. 120

- ▷ Driftstimene vises.

6.1.18 Programvare



Med denne funksjonen stiller du inn apparatets programvareversjon.

Vis programvareversjon



Fig. 121



Fig. 122

- ▶ Utfør handlingstrinnene i henhold til illustrasjonen.
- ▷ Displayet viser programvareversjon.

6.1.19 Avriming



Apparatet rimer av automatisk i normaldrift.

Bruk:

- Hvis det er kraftig riming innvendig, kan den automatiske avrimingsfunksjonen startes manuelt.

Manuell start av automatisk avriming



Fig. 123

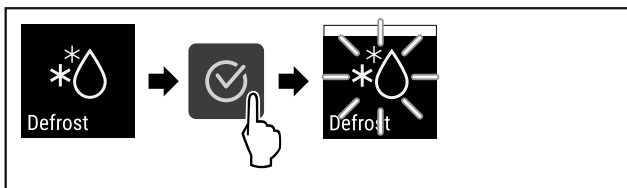


Fig. 124

- ▶ Utfør trinnene i henhold til illustrasjonen.
- ▷ Automatisk avriming har startet. Når avrimingen er fullført, går enheten automatisk tilbake til normal drift.

Merk

Hvis det fortsatt er is innvendig etter at du har startet den automatiske avrimingen flere ganger, må du tine apparatet manuelt. (se 8.2 Avrime apparatet)

Avbryt manuelt startet avriming



Fig. 125

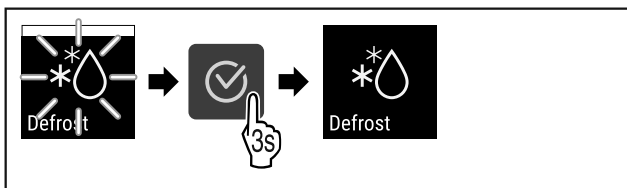


Fig. 126

- ▶ Utfør trinnene i henhold til illustrasjonen.
- ▷ Manuelt startet avriming er avbrutt. Apparatet går automatisk tilbake til normal drift.

Avrimingsinfo



Med denne innstillingen kan du tilpasse visningen under automatisk avriming.

Du kan velge mellom følgende visningsvarianter:

- **Def 1:** Temperaturvisningen er ikke oppdatert og viser siste temperatur før den automatiske avrimingsprosessen startet.
- **Def 2:** Merknad «automatisk avrimingsprosess» vises i statusskjermen. Temperaturvisningen oppdateres kontinuerlig og viser den faktiske temperaturen.

- **Def 3:** Merknad «automatisk avrimingsprosess» vises i statusskjermen. Temperaturvisningen er ikke oppdatert og viser siste temperatur før den automatiske avrimingsprosessen startet.
- **Def 4:** Merknad «automatisk avrimingsprosess» vises i statusskjermen. Temperaturvisningen er ikke oppdatert og viser siste temperatur før den automatiske avrimingsprosessen startet.

Defrosting Fig. 127 Melding om «automatisk avriming»



Fig. 128

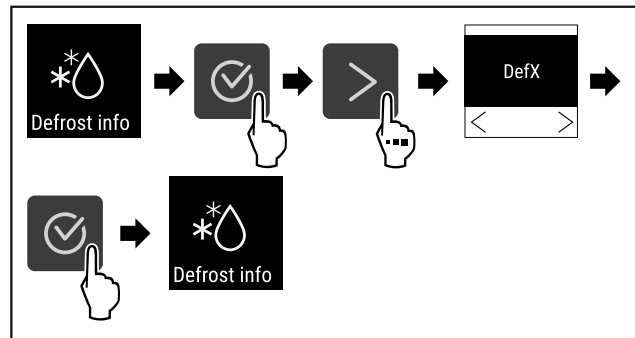


Fig. 129

- ▶ Utfør trinnene i henhold til illustrasjonen.
- ▷ Ønsket visningsvariant er valgt.

6.1.20 Sensorkalibrering



Sensorkalibreringen brukes til å justere forskjeller mellom den viste temperaturen og den faktiske temperaturen i apparatet.

Innstillingsområde: +/- 3 kelvin i trinn på 0,1 kelvin.

Kalibrer sensor



Fig. 130

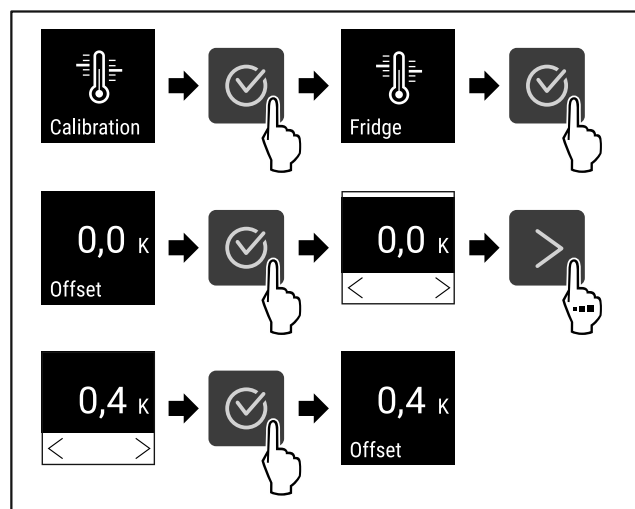


Fig. 131

- ▶ Utfør handlingstrinnene i henhold til illustrasjonen.
- ▷ Sensoren er kalibrert.

Betjening

Merk

Den kalibrerte temperaturen vises i løpet av to timer i displayet.

6.1.21 Temperaturalarm

Temperaturalarmen blir utløst så snart den interne temperaturen forlater det innstillbare temperaturområdet og en eventuelt innstilt forsinkelsestid er utløpt.

Disse verdiene kan angis:

- Nederste temperaturgrense i trinn på 0,1 °C
- Øverste temperaturgrense i trinn på 0,1 °C
- Alarmforsinkelsestid fra 0 til 60 minutter (innstilling «0» betyr ingen alarmrepetisjon ved alarmreleet.)
- Gjentakelsesfrekvens for alarmen fra 0 til 30 minutter

Stille inn temperaturalarm

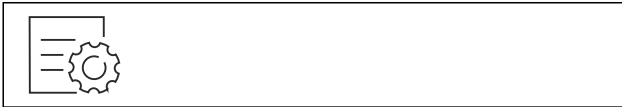


Fig. 132

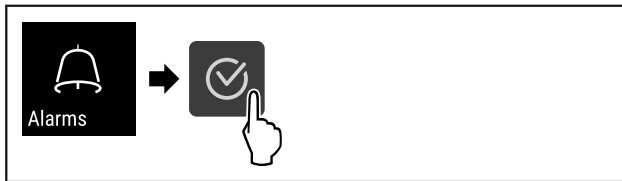


Fig. 133

- ▶ Utfør handlingstrinnene i henhold til illustrasjonen.



Fig. 134

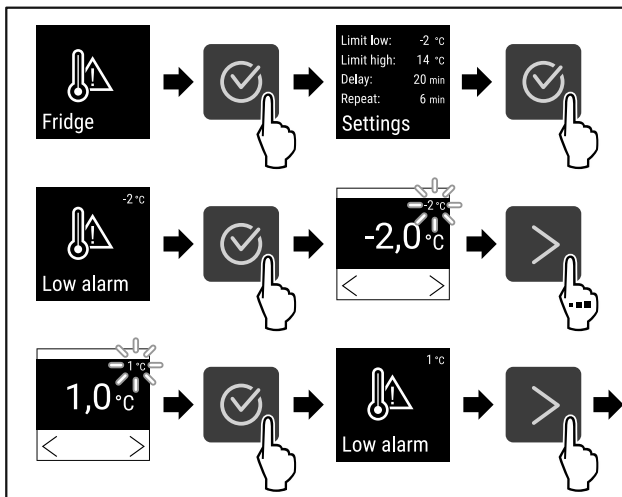


Fig. 135

- ▶ Utfør handlingstrinnene i henhold til illustrasjonen.
- ▷ Nederste temperaturgrense er innstilt.

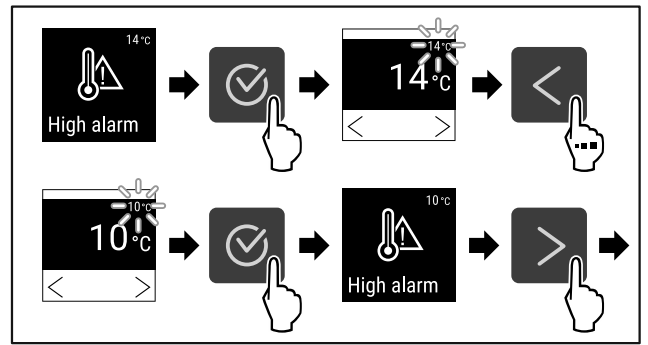


Fig. 136

- ▶ Utfør handlingstrinnene i henhold til illustrasjonen.
- ▷ Øverste temperaturgrense er innstilt.

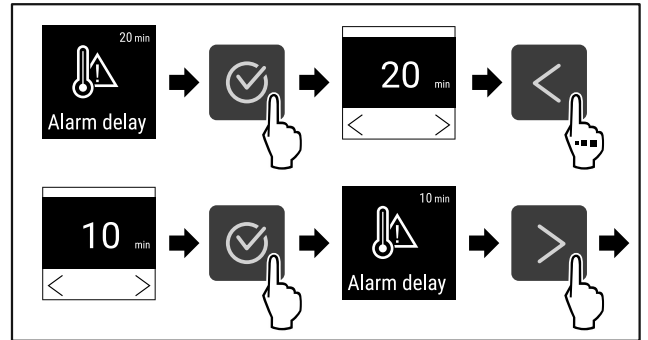


Fig. 137

- ▶ Utfør handlingstrinnene i henhold til illustrasjonen.
- ▷ Alarmforsinkelsen er innstilt.

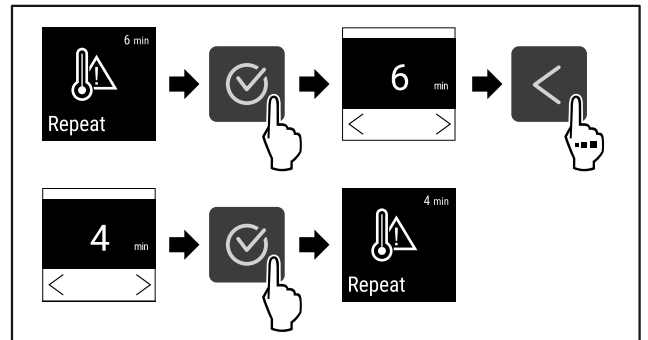


Fig. 138

- ▶ Utfør handlingstrinnene i henhold til illustrasjonen.
- ▷ Gjentakelsesfrekvens for alarmen er innstilt.
- ▷ Temperaturalarmen er innstilt.

Vise innstilte temperaturalarmverdier

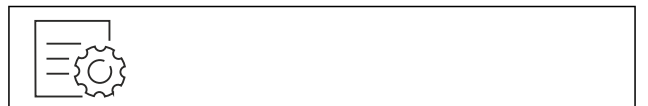


Fig. 139

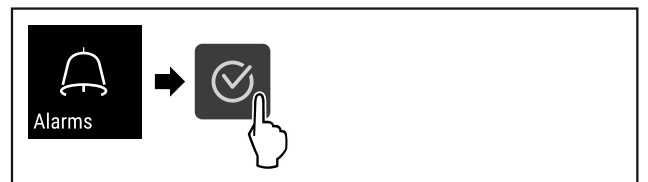


Fig. 140

- ▶ Utfør handlingstrinnene i henhold til illustrasjonen.



Fig. 141

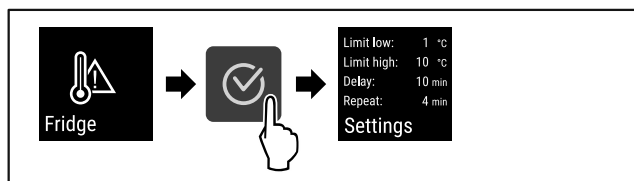


Fig. 142

- ▶ Utfør handlingstrinnene i henhold til illustrasjonen.
- ▷ Innstilte temperaturalarmverdier vises.

6.1.22 Døralarm



Med denne funksjonen aktiverer eller deaktiverer du døralarmen. Døralarmen utløses hvis døren står åpen for lenge. Døralarmen aktiveres ved levering. Du kan stille inn hvor lenge døren kan stå åpen før døralarmen går.

Du kan angi følgende verdier:

- 15 sekunder
- 30 sekunder
- 60 sekunder
- 90 sekunder
- 120 sekunder
- 150 sekunder
- 180 sekunder
- Av

Still inn døralarm

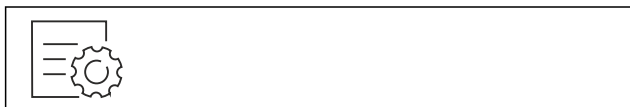


Fig. 143

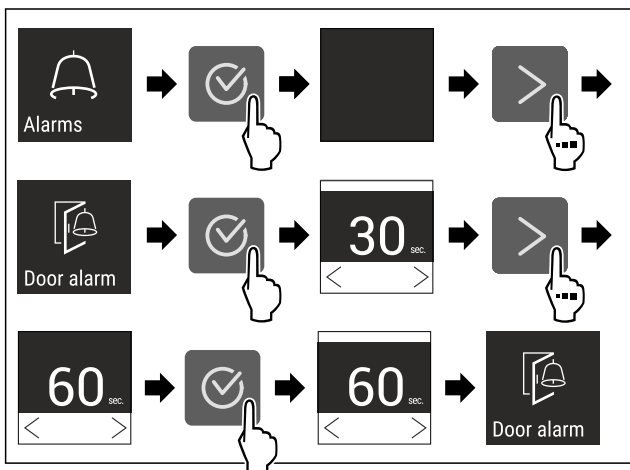


Fig. 145 Eksempelfremstilling: Endre døralarmen fra 30 sekunder til 60 sekunder.

- ▶ Utfør handlingstrinnene i henhold til illustrasjonen.
- ▷ Døralarmen er innstilt.

Deaktiver døralarmen



Fig. 146

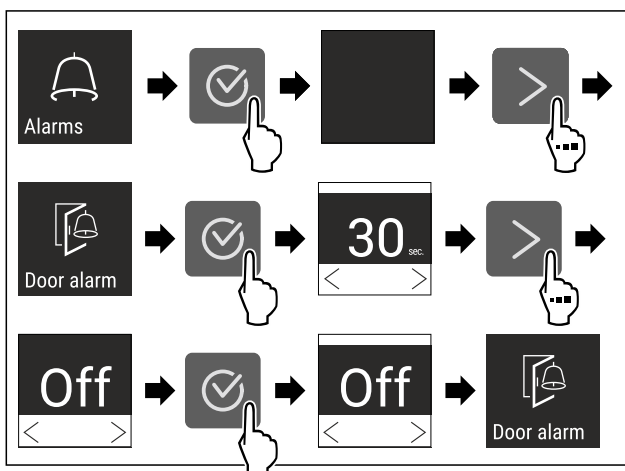


Fig. 147

- ▶ Utfør handlingstrinnene i henhold til illustrasjonen.
- ▷ Døralarmen er deaktivert.

6.1.23 Lysalarm



Med denne innstillingen kan alarmmeldingene på displayet fremheves ytterligere med blinkende lys på apparatet.

Aktivere lysalarm

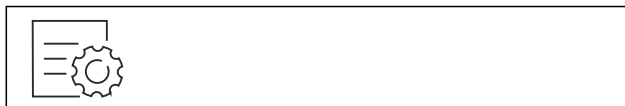


Fig. 148

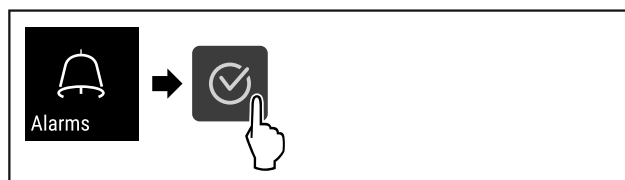


Fig. 149

- ▶ Utfør handlingstrinnene i henhold til illustrasjonen.

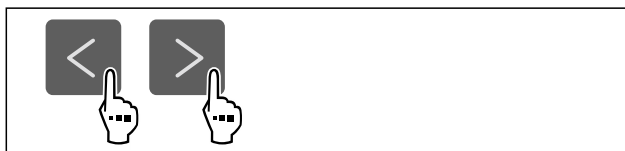


Fig. 150

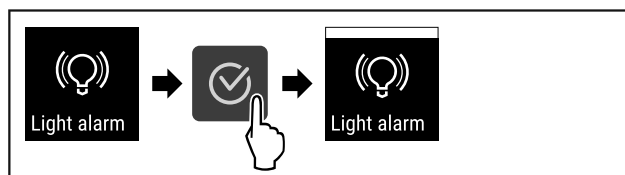


Fig. 151

- ▶ Utfør handlingstrinnene i henhold til illustrasjonen.
- ▷ Lysalarmen er aktivert.

Deaktivere lysalarm



Fig. 152



Fig. 153

- ▶ Utfør handlingstrinnene i henhold til illustrasjonen.

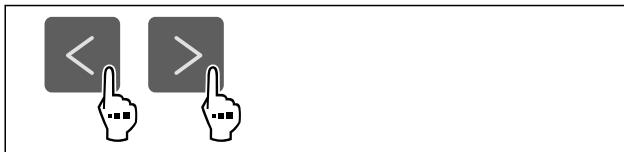


Fig. 154

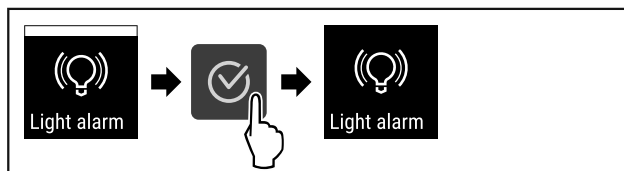


Fig. 155

- ▶ Utfør handlingstrinnene i henhold til illustrasjonen.
- ▷ Lysalarmen er deaktivert.

6.1.24 Alarmsimulering



Med denne innstillingen kan du simulere temperaturendring i apparatet for å kontrollere funksjonen til eventuelle sikkerhetsanordninger som er tilkoblet.

Starte alarmsimulering

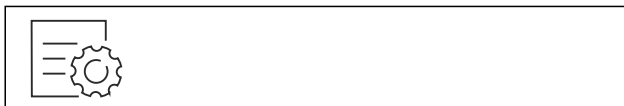


Fig. 156

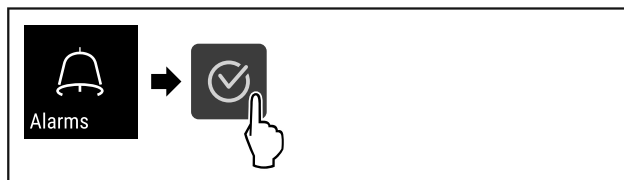


Fig. 157

- ▶ Utfør handlingstrinnene i henhold til illustrasjonen.



Fig. 158

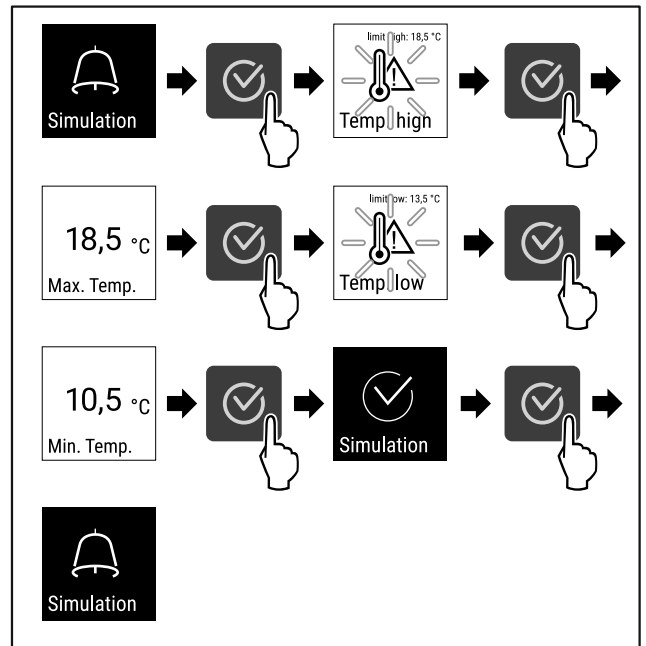


Fig. 159

- ▶ Utfør handlingstrinnene i henhold til illustrasjonen.
- ▷ Simuleringen er utført.
- ▷ Den tilkoblede sikkerhetsanordningen skal ha blitt utløst.



6.1.25 Videre sending av alarm

Denne innstillingen gjør det mulig å videre sende én eller flere alarmer til en ekstern alarmmottaker som er koblet til apparatet.

Du kan velge følgende innstillinger:

- Alarmtype:
 - Døralarm
 - Temperaturalarm
 - Døralarm og temperaturalarm
 - Alle
- Bekreft:
 - **Ja:** Alarmen avsluttes på apparatet og den eksternt tilkoblede mottakeren.
 - **Nei:** Alarmen kvitteres på apparatet og forblir aktiv på mottakeren helt til feilen er rettet.
- Oppdater (kun synlig hvis «Ja» ble valgt ved bekreftelse):
 - **Ja:** Alarmen gjenntas.
 - Temperaturalarm** avhengig av innstilt tid (se 6.1.21 Temperaturalarm) (Hvis alarmforsinkelsestiden er satt til «0», gjenntas heller ingen alarm på alarmreléet.)
 - Døralarm** etter 1 eller 4 minutter *
 - **Nei:** Alarmen er permanent kvittert.

Aktivere videre sending av alarm



Fig. 160

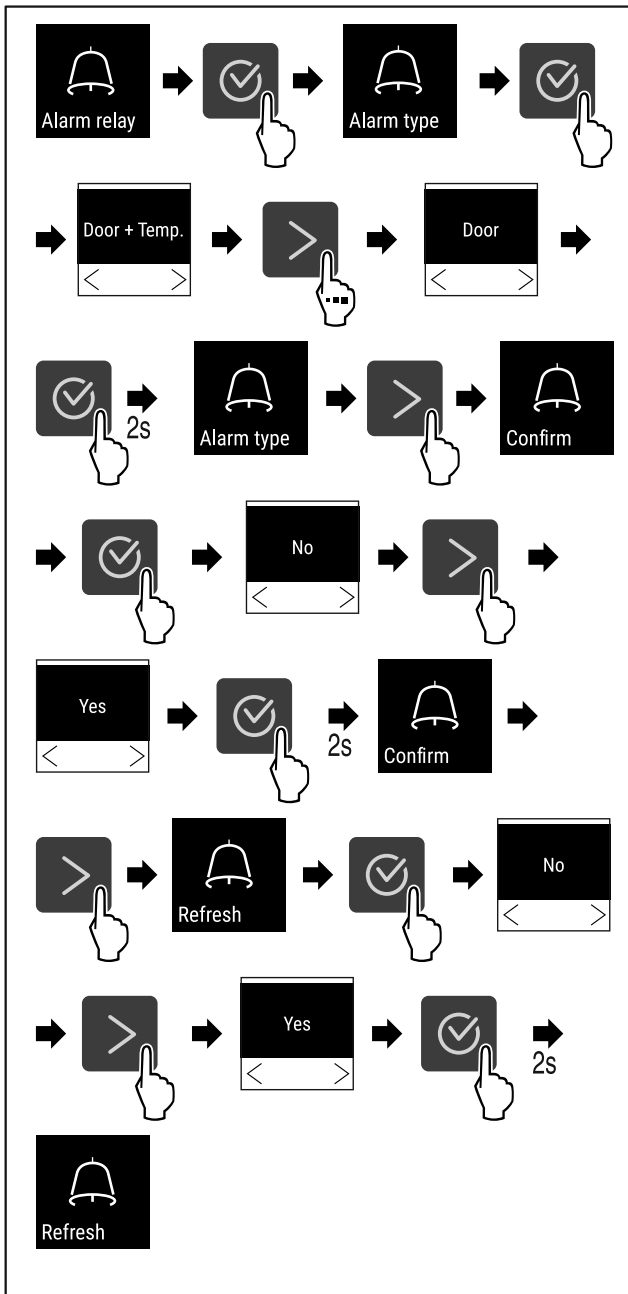


Fig. 161

- ▶ Utfør handlingstrinnene i henhold til illustrasjonen.
- ▷ Videresending av alarm er innstilt.

6.1.26 Demomodus



Demomodus er en spesialfunksjon for forhandlere som ønsker å demonstrere apparatets funksjoner. Hvis du aktiverer demomodus, deaktiveres alle kjølefunksjonene.

Hvis du slår på apparatet og det vises en «D» i statusdisplayet, er demomodus allerede aktivert.

Hvis du aktiverer demomodus og deretter deaktiverer den igjen, tilbakestilles enheten til fabrikkinnstillingene. (se 6.1.27 Tilbakestilling på fabrikkinnstillingene)

Aktivere demomodus



Fig. 162

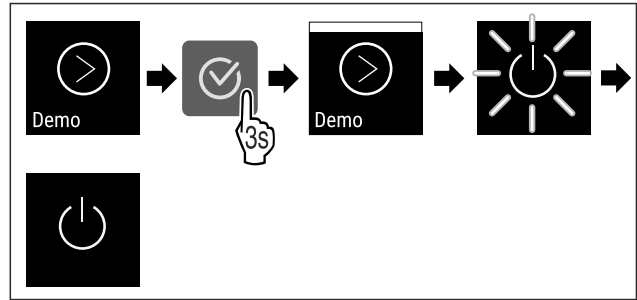


Fig. 163

- ▶ Utfør trinnene i henhold til illustrasjonen.
- ▷ Demomodus er aktivert.
- ▷ Apparatet er slått av.
- ▶ Slå på apparatet. (se 4.16 Slå på apparatet (første oppstart))
- ▷ «D» vises i statusvisningen.

Deaktivere demomodus



Fig. 164

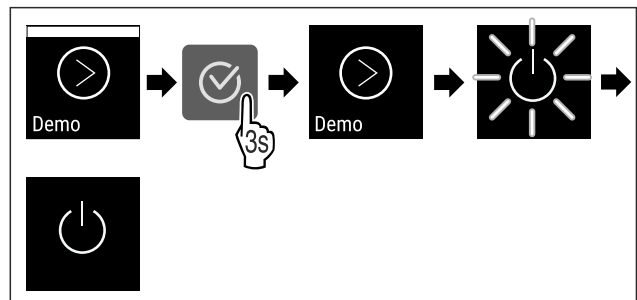


Fig. 165

- ▶ Utfør trinnene i henhold til illustrasjonen.
- ▷ Demomodus er deaktivert.
- ▷ Apparatet er slått av.
- ▶ Slå på apparatet. (se 4.16 Slå på apparatet (første oppstart))
- ▷ Apparatet tilbakestilles til fabrikkinnstillingene.

6.1.27 Tilbakestilling på fabrikkinnstillingene



gene

Med denne funksjon stiller du alle innstillinger tilbake på fabrikkinnstillingene. Alle innstillingene du har gjort så langt blir tilbakestilt til de opprinnelige innstillingene.

Gjennomfør tilbakestilling



Fig. 166

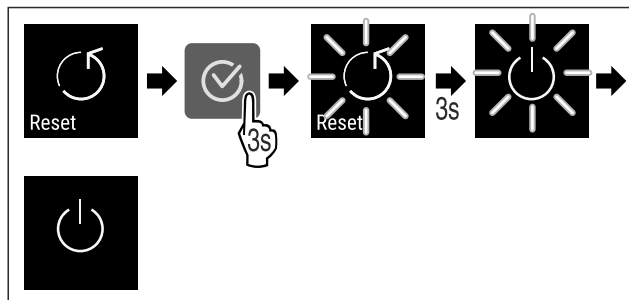


Fig. 167



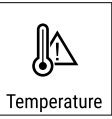


► Utfør handlingstrinnene i henhold til illustrasjonen.



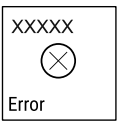

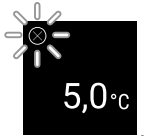





- ▷ Apparatet er tilbakestilt.
- ▷ Apparatet er slått av.
- Start apparatet på nytt. (se 4.16 Slå på apparatet (første oppstart))





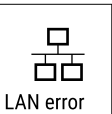

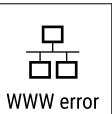

6.2 Meldinger

6.2.1 Advarsler

Ved advarsler høres et lydssignal, og et symbol vises på displayet. Lydsignalet forsterkes og volumet øker helt til meldingen kvitteres.

Melding	Årsak	Løsning
 <p>Door open</p> <p>Åpne døren</p>	<p>Meldingen vises hvis døren er åpen for lenge.</p>	<ul style="list-style-type: none"> ► Lukk døren.  <ul style="list-style-type: none"> ► Trykk på bekreftelsesknappen. ► Alarmen avsluttes. <p>Merk</p> <p>Det er mulig å stille inn hvor lang tid det skal ta før meldingen vises (se 6.1.22 Døralarm).</p>
 <p>Temperature</p> <p>Temperaturalarm</p>	<p>Denne meldingen vises hvis temperaturen ikke stemmer med en innstilte temperaturen. Mulige årsaker til temperaturforskjeller:</p> <ul style="list-style-type: none"> - Varme kjølevarer har blitt lagt inn. - For mye varm luft har strømmet inn under omplassering eller uttak av kjølevarer. - Det har vært et langvarig strømbrudd. 	 <ul style="list-style-type: none"> ► Trykk på bekreftelsesknappen. ► Den høyeste temperaturen vises.  <ul style="list-style-type: none"> ► Trykk på bekreftelsesknappen. ► Den gjeldende temperaturen blinker, og visningen skifter med symbolet for temperaturalarm helt til den innstilte temperaturen er nådd. ► Kontroller kvaliteten på kjølevaren.

Melding	Årsak	Løsning
 <p>Error</p> <p>Feil</p>	<p>Apparatet er defekt, det er en feil på apparatet eller en apparatkomponent har en feil.</p>	<ul style="list-style-type: none"> ▶ Endre plasseringen av kjølevaren.  <ul style="list-style-type: none"> ▶ Trykk på bekreftelsesknappen.  <ul style="list-style-type: none"> ▶ Feilkode vises.  <ul style="list-style-type: none"> ▶ Trykk på bekreftelsesknappen. ▶ Eventuelle andre feilkoder vises. <p>Eller</p> <ul style="list-style-type: none"> ▶ Statusskjerm bilde med blinkende feilsymbol vises  <ul style="list-style-type: none"> ▶ Når navigasjonsknappene trykkes, vises feilkode(r) igjen. ▶ Noter feilkoden(e), og kontakt kundeservice.
 <p>Power</p> <p>Strømbrudd</p>	<p>Meldingen vises etter et brudd på strømforsyningen, når temperaturen ligger over alarmgrensen når strømmen kommer tilbake.</p>	 <ul style="list-style-type: none"> ▶ Trykk på bekreftelsesknappen. <p>Den høyeste temperaturen og antallet strømbrudd vises.</p>  <ul style="list-style-type: none"> ▶ Trykk på bekreftelsesknappen. ▶ Alarmen avsluttes, og den gjeldende temperaturen vises. ▶ Kontroller kvaliteten på kjølevaren.
 <p>Defrost error</p> <p>Avrimingsfeil</p>	<p>Den automatiske avrimingen fungerer ikke feilfritt. De 5 siste avrimingssyklusene var ikke vellykket.</p>	 <ul style="list-style-type: none"> ▶ Trykk på bekreftelsesknappen. ▶ Alarmen avsluttes. ▶ Kontakt kundeservice (se 9.3 Kundeservice).

 <p>WiFi error</p> <p>WLAN-feil</p>	<p>Det er brudd på WLAN-forbindelsen.</p>	<ul style="list-style-type: none"> ▶ Kontroller forbindelsen.  <ul style="list-style-type: none"> ▶ Trykk på bekreftelsesknappen. ▶ Alarmen avsluttes.
 <p>WWW error</p> <p>WWW-feil WLAN</p>	<p>Meldingen vises hvis det ikke er internett-forbindelse via WLAN.</p>	<ul style="list-style-type: none"> ▶ Kontroller forbindelsen.  <ul style="list-style-type: none"> ▶ Trykk på bekreftelsesknappen. ▶ Alarmen avsluttes.
 <p>LAN error</p> <p>LAN-feil</p>	<p>Det er brudd på LAN-forbindelsen.</p>	<ul style="list-style-type: none"> ▶ Kontroller forbindelsen og nettverkskabelen.  <ul style="list-style-type: none"> ▶ Trykk på bekreftelsesknappen. ▶ Alarmen avsluttes.
 <p>WWW error</p> <p>WWW-feil LAN</p>	<p>Meldingen vises hvis det ikke er internett-forbindelse via LAN.</p>	<ul style="list-style-type: none"> ▶ Kontroller forbindelsen.  <ul style="list-style-type: none"> ▶ Trykk på bekreftelsesknappen. ▶ Alarmen avsluttes.

6.2.2 Påminnelser

Påminnelser vises ved oppfordring om å gjøre noe. Et lydssignal utløses, og et symbol vises på displayet. Meldingen kvitteres ved at bekreftelsesknappen trykkes.

Melding	Årsak	Løsning
 <p>Maintenance</p> <p>Vedlikeholdspåminnelse</p>	<p>Meldingen vises hvis tiden for det innstilte vedlikeholdsintervallet er utløpt.</p>	 <ul style="list-style-type: none"> ▶ Trykk på bekreftelsesknappen. ▶ Alarmen avsluttes. <p>Merk</p> <p>Vedlikeholdsintervallet kan stilles inn (se 6.1.8 Påminnelse vedlikeholdsintervall).</p>

Melding	Årsak	Løsning
 <p>Påminnelse om registrering</p>	Meldingen vises når minnet for temperaturregistreringen (999 timer) er fullt.	 <ul style="list-style-type: none"> ▶ Trykk på bekreftelsesknappen. ▶ Alarmen avsluttes. <p>De eldste dataene vil fra dette tidspunktet bli overskredet.</p> <p>Merk</p> <p>Temperaturregistreringen kan nullstilles (se 6.1.4 Temperaturregistrering).</p>

7 Utrustning

7.1 Sikkerhetslås

Låsen i apparatdøren er utstyrt med en sikkerhetsmekanisme.

7.1.1 Låse apparatet

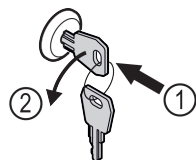


Fig. 168

- ▶ Trykk inn nøkkelen.
- ▶ Vri nøkkelen 90° mot klokka.
- ▷ Apparatet er låst.

7.1.2 Låse opp apparatet

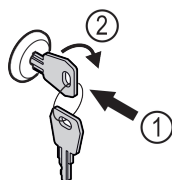


Fig. 169

- ▶ Trykk inn nøkkelen Fig. 169 (1).
- ▶ Vri nøkkelen 90° med klokka Fig. 169 (2).
- ▷ Apparatet er låst opp.

7.2 Sensorer

Apparatet kan være utstyrt med følgende sensorer til overvåking av temperaturen:

- Sikkerhetstermostatsensor
- C-sensor

7.2.1 Sikkerhetstermostatsensor

Sikkerhetstermostatsensor overvåker synkende temperatur og beskytter dermed mot lave temperaturer (Freeze Protect). Hvis temperaturen synker under grenseverdien, regulerer apparatet temperaturen automatisk. Feilmeldingen FRZ. PROT (Freeze Protect) (se 6.2 Meldinger) vises.

Merk

Ikke dekk til sensoren til sikkerhetstermostaten.

7.2.2 C-sensor (kontrollsensoren)

C-sensoren er fastmontert og regulerer temperaturen på innsiden av apparatet. Du kan kalibrere C-sensoren om nødvendig. (se 6.1.20 Sensorkalibrering)

7.3 Grensesnitt

På baksiden av apparatet er det forskjellige tilkoblingsmuligheter.

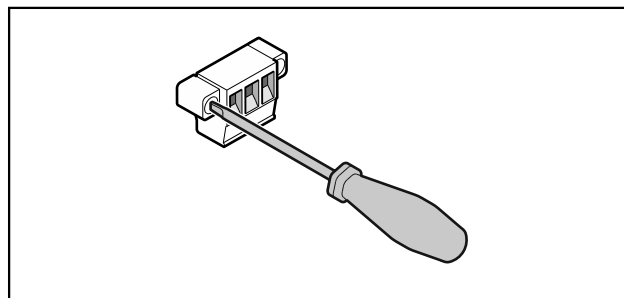


Fig. 170

Merk

Støpslet er sikret med skruer. For å kunne trekke ut støpslet, løsne skruene til høyre og venstre.

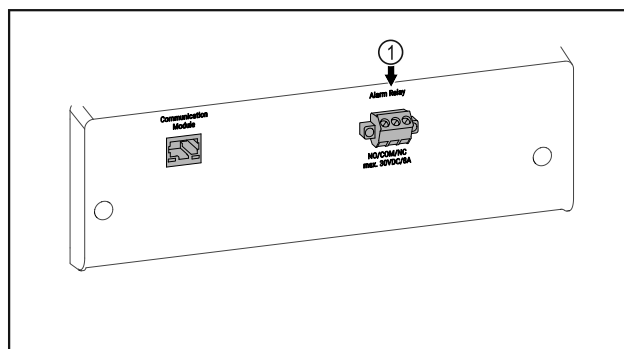


Fig. 171

- (1) Potensialfri alarmutgang

7.3.1 Potensialfri alarmutgang



ADVARSEL

Fare for personskader på grunn av elektrisk støt!

- ▶ Tilkoblingen til apparatet på en ekstern alarminnretning skal kun utføres av utdannede fagfolk!

Vedlikehold

Disse tre kontaktene kan brukes til å koble til en visuell eller hørbar alarmenhet. Tilkoblingen er beregnet for maksimalt **30 V (DC) - 8 A** fra en sikkerhetslavspenningskilde SELV (**minimumsstrøm 150 mA**).

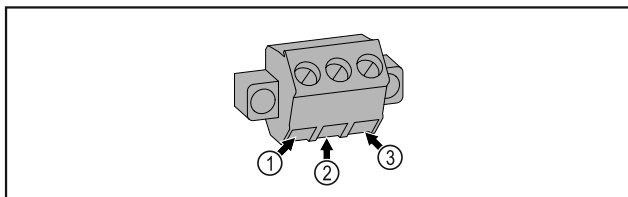


Fig. 172

- (1)** NO (normally open) tilkobling for kontrolllampe, som er aktiv ved normal drift eller ved utkoblet apparat.
- (2)** COM (common) Ekstern spenningskilde
- (3)** NC (normally closed) tilkobling for alarmlampe eller akustisk alarmgiver, som er aktiv ved alarm eller manglende spenningsforsyning.

8 Vedlikehold

8.1 Vedlikeholdsplan

Vedlikeholdsarbeid skal utføres jevnlig for at apparatet fortsatt skal fungere som det skal.

Komponent	Oppgave	Vedlikeholdsintervall
Platedeler	Kontroller for skader og korrosjon. Skift skadede deler: (se 9.3 Kundeservice)	Årlig
Dør, hengsler	Kontroller tilpasning (se 4.14 Justere døren) , bevegelighet og innfesting.	Årlig
Lås, dørhåndtak *	Kontroller god bevegelighet og innfesting.	Årlig
Dørtetning	Kontroller for skader, slitasje og om den er godt festet. Utskifting av dørpakning er mulig via kundeservice (se 9.3 Kundeservice) .	Årlig
Sensor	Kalibrer sensoren. (se 6.1.20 Sensorkalibrering)	Årlig
Sensorgjennomføring	Kontroller om tetningsmassen er uskadd.	Årlig
Overflater	Rengjøre (se 8.3 Rengjøre apparatet)	Anbefaling: månedlig og etter behov eller spesifikasjoner på installasjonsstedet
Overflater	Desinfisere	Anbefaling: månedlig og etter behov eller spesifikasjoner på installasjonsstedet
Installasjonssted, apparat	Dekontaminere Apparatet er egnet for romdekontaminering med hydrogenperoksid H ₂ O ₂ . Verdiene i følgende bruksspesifikasjon skal ikke overskrides: Konsentrasjon maks. 250 ppm. Fuktighet maks. 85 %. Maks. tillatt romtemperatur iht. klimaklasse. (se 1.4 Apparatets bruksområde)	Anbefaling: etter behov eller spesifikasjoner på installasjonsstedet, maks. 2 ganger årlig
Lufteåpninger i ventilator	Rengjøre (se 8.3.3 Rengjøre ventilatordekslet)	Årlig
Videresending av alarm		
Strømkabel	Kontroller for skader.	Årlig eller ved bytte av plassering



FORSIKTIG

Fare for personskader og materielle skader hvis vedlikeholdsarbeidet ikke utføres korrekt!
Personskader og materielle skader.
► Vedlikeholdsarbeid skal bare utføres av opplært fagpersonale.



ADVARSEL

Fare for kortslutning på grunn av strømførende deler!
Elektrisk støt eller skader på det elektriske anlegget.

- **Slå av apparatet.**
- Trekk ut støpselet, eller koble ut sikringen.

Merk

Du kan aktivere en påminnesfunksjon for vedlikeholdet. (se 6.1.8 Påminnelse vedlikeholdsintervall)

Merk

Vi anbefaler at du oppretter en vedlikeholdsprotokoll hvor du dokumenterer alt arbeidet (reparasjoner, kontroller) som er gjennomført.

Merk

Liebherr anbefaler et årlig vedlikehold. For et individuelt tilbud, kontakt kundeservice (se 9.3 Kundeservice) .

Komponent	Oppgave	Vedlikeholdsintervall
Tippvinkel	Kontroller funksjon og innfesting.	Årlig eller ved bytte av plassering
Justeringsføtter/ruller	Kontroller funksjon, skader og innfesting. Skift ut skadde deler. (se 9.3 Kundeservice)	Årlig

8.2 Avrime apparatet



ADVARSEL

Feil avisning av enheten!
Personskader og materielle skader.

- ▶ Bruk ikke andre mekaniske innretninger eller andre midler enn de som er anbefalt av produsenten for å fremskynde tiningen.
- ▶ Bruk aldri elektrisk varme- eller damprengjøringsutstyr, åpen ild eller defrostspray.
- ▶ Bruk aldri skarpe gjenstander for å fjerne is.

Avrimingen skjer automatisk. Tinevannet renner ut gjennom dreneringsåpningen og fordamper.

For å opprettholde apparatets funksjonalitet anbefaler vi å tine det når det er mye is. Ising på innsiden skyldes installasjonsstedet (f.eks. høy luftfuktighet), innstillinger på apparatet og feil bruksmåte.

Avrime manuelt:

- ▶ Slå av apparatet. (se 6.1.2 Slå apparatet på og av)
- ▶ Trekk støpselet ut av stikkontakten.
- ▶ Flytte kjølevarer.
- ▶ La døren til apparatet være åpen under avrimingen.
- ▶ Samle opp resten av tinevannet med en klut, og rengjør avløpsåpningen og apparatet.

8.3 Rengjøre apparatet

8.3.1 Klargjøring



ADVARSEL

Fare for kortslutning på grunn av strømførende deler!
Elektrisk støt eller skader på det elektriske anlegget.

- ▶ **Slå av apparatet.**
- ▶ Trekk ut støpselet, eller koble ut sikringen.



ADVARSEL

Fare for brann
▶ Ikke påfør skader på kuldekreten.

- ▶ Tøm apparatet.
- ▶ Trekk ut strømpluggen.
- ▶ Vær oppmerksom på merknadene om transport av apparatet. (se 4.3 Transportere enheten)

8.3.2 Rengjøre kabinettet

PASS PÅ

Usakkyndig rengjøring!
Skader på apparatet.

- ▶ Bruk utelukkende myke pussekluter og pH-nøytrale universalrengjøringsmidler.
- ▶ Ikke bruk slipende svamper eller stålull som kan lage riper.
- ▶ Ikke bruk sterke, skurende, sand-, klorid- eller syreholdige rengjøringsmidler.



ADVARSEL

Fare for personskader og materielle skader på grunn av varm damp!
Varm damp kan føre til forbrenninger og kan skade overflatene.

- ▶ Bruk aldri damprengjøringsutstyr!

PASS PÅ

Fare for skade på grunn av kortslutning!

- ▶ Ved rengjøring av apparatet er det viktig å passe på at det ikke kommer noe rengjøringsvann inn i de elektroniske komponentene.

- ▶ Tørk av kabinettet med en myk, ren klut. Bruk lunkent vann med nøytralt rengjøringsmiddel hvis det er mye smuss. Glassflater kan rengjøres med glassrens i tillegg.
- ▶ Rengjør kondensatorspiralen årlig. Hvis ikke kondensatorspiralen rengjøres, fører det til betydelig reduksjon av effektiviteten til apparatet.

8.3.3 Rengjøre ventilatordekslet

PASS PÅ

Fare for skade på grunn av kortslutning!

- ▶ Ved rengjøring av apparatet er det viktig å passe på at det ikke kommer noe rengjøringsvann inn i de elektroniske komponentene.

PASS PÅ

Usakkyndig rengjøring!
Skader på apparatet.

- ▶ Bruk utelukkende myke pussekluter og pH-nøytrale universalrengjøringsmidler.
- ▶ Ikke bruk slipende svamper eller stålull som kan lage riper.
- ▶ Ikke bruk sterke, skurende, sand-, klorid- eller syreholdige rengjøringsmidler.

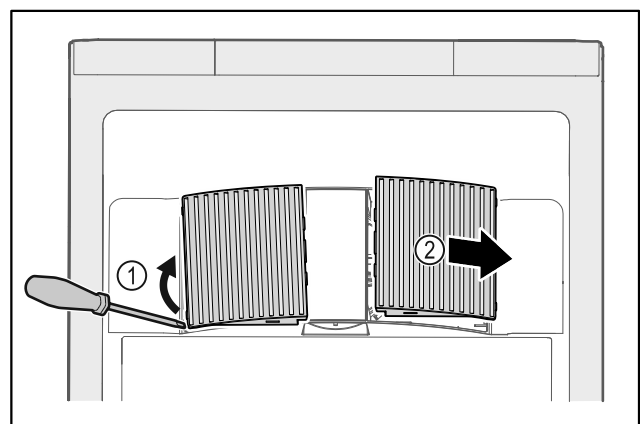


Fig. 173

- ▶ Lirk ut ventilatordekslene fra siden Fig. 173 (1), og ta dem ut forover Fig. 173 (2).
- ▶ Skyll lufteråpningene i ventilatordekslene under rennende vann. Bruk lunkent vann med nøytralt rengjøringsmiddel hvis det er mye smuss.
- ▶ La ventilatordekslene lufttørke helt.

Kundehjelp

- ▶ Sett ventilatordekslene inn i apparatet igjen.

8.3.4 Rengjøre innvendig



ADVARSEL

Fare for kortslutning på grunn av strømførende deler!
Elektrisk støt eller skader på det elektriske anlegget.

- ▶ **Slå av apparatet.**
- ▶ Trekk ut støpselet, eller koble ut sikringen.



ADVARSEL

Fare for personskader og materielle skader på grunn av varm damp!
Varm damp kan føre til forbrenninger og kan skade overflatene.

- ▶ Bruk aldri damprengjøringsutstyr!

PASS PÅ

Usakkyndig rengjøring!
Skader på apparatet.

- ▶ Bruk utelukkende myke pussekluter og pH-nøytrale universalrengjøringsmidler.
- ▶ Ikke bruk slipende svamper eller stålull som kan lage riper.
- ▶ Ikke bruk sterke, skurende, sand-, klorid- eller syreholdige rengjøringsmidler.

Merk

- ▶ Utløp for tinevann (se 1.2 Oversikt over apparat og utstyr) : Fjern avleiringer med et tynt hjelpemiddel (for eksempel bomullspinne).

Merk

Typeskiltet inne i enheten må ikke skades eller fjernes.
Typeskiltet er viktig for kundeservice. (se 9.3 Kundeservice)

- ▶ Åpne døren.
- ▶ Tøm apparatet.
- ▶ Rengjør innsiden og utstyrsdeler med lunkent vann og litt oppvaskmiddel. Bruk ikke sand- eller syreholdige rengjøringsmidler, og ikke kjemiske løsemidler.

8.3.5 Etter rengjøring

- ▶ Tørk av apparatet og utstyrsdelene med en tørr klut.
- ▶ Koble til og slå på apparatet.
Når temperaturen er tilstrekkelig lav:
- ▶ Legg inn kjølevarene.
- ▶ Gjenta rengjøringen regelmessig.
- ▶ Rengjør og fjern støv på kjøleskap med varmeveksler (metallgitter på baksiden av apparatet) én gang i året.

9 Kundehjelp

9.1 Tekniske data

Temperaturområde	
Kjøle	+3 °C til +16 °C

Maksimal last per hylle ^{A)}		
Apparatbredde	600 mm	750 mm
Oppbevaringsrist	45 kg	60 kg
Glassplate	40 kg	40 kg

Maksimal last per hylle ^{A)}		
Apparatbredde	600 mm	750 mm
Trerist	45 kg	60 kg
Skuff	50 kg	50 kg

A) Hyllene kan bli litt bøyd ved stor vekt.

Maksimal total belastning og nettovekt		
Modell (se 4.2 Apparatmål)	Maksimal total belastning	Nettovekt
SRF.. 3501*	180 kg*	60 kg*
SRF.. 3511*	180 kg*	75 kg*
SRF.. 4001*	225 kg*	65 kg*
SRF.. 4011*	225 kg*	82 kg*
SRF.. 5501*	300 kg*	80 kg*
SRFvg 5511*	300 kg*	96 kg*

Maksimal kapasitet

Se kapasitet på typeskiltet. (se 1.2 Oversikt over apparat og utstyr)

Belysning*

Energieffektivitetsklasse ^{A)} *	Lyskilde*
Dette produktet inneholder en eller flere lyskilder med energieffektivitetsklasse F	LED

A) Produktet kan inneholde lyskilder med forskjellige energieffektivitetsklasser. Den laveste energieffektivitetsklassen er angitt.

Oppstillingsbetingelser	
Tilsmussingsgrad (apparatets omgivelser)	PD2
Omgivelsestemperatur	+10 °C til +35 °C
Maksimal relativ omgivelsesfuktighet	75 %, ikke kondenserende
Maksimal driftshøyde (moh.)	2000 m 1500 m (glassdør)

Elektriske verdier

Nominell spenning	Se typeskilt. (se 1.2 Oversikt over apparat og utstyr)
Frekvens	
Tilkoblingsverdi	
Maksimal nettsvingninger	+/-10 %
Overspenningskategori	II

9.2 Teknisk feil

Apparatet er konstruert og produsert for å fungere optimalt og vare lenge. Hvis det likevel skulle oppstå en feil under drift, bør du først undersøke om problemet skyldes en betjeningsfeil. I så fall må du selv dekke eventuelle kostnader, også i garantitiden.

Du kan utbedre følgende feil selv.

9.2.1 Apparatfunksjon

Feil	Årsak	Løsning
Apparatet fungerer ikke.	→ Apparatet er ikke slått på.	▶ Slå på apparatet.
	→ Støpselet sitter ikke riktig i stikkontakten.	▶ Kontroller støpselet.
	→ Sikringen til stikkontakten er ikke i orden.	▶ Kontroller sikringen.
	→ Strømbrudd	▶ Hold apparatet lukket. ▶ Flytt om nødvendig kjøle-/frysevarer til et annet kjøle-/fryseskap hvis strømbruddet varer lenge.
	→ Støpselet sitter ikke helt i apparatet.	▶ Kontroller støpselet.
Temperaturen er ikke lav nok.	→ Døren til apparatet er ikke helt lukket.	▶ Lukk døren til apparatet.
	→ Det er ikke tilstrekkelig ventilasjon.	▶ Frigjør ventilasjonsgitteret, og rengjør det.
	→ Omgivelsestemperaturen er for høy.	▶ Pass på at omgivelsesforholdene er riktige: (se 1.4 Apparatets bruksområde)
	→ Apparatet har blitt åpnet for ofte eller for lenge.	▶ Avvent om nødvendig temperatur stiller seg inn igjen av seg selv. Kontakt kundeservice hvis dette ikke er tilfellet. (se 9.3 Kundeservice)
	→ Temperaturen er ikke riktig innstilt.	▶ Still inn lavere temperatur, og kontroller etter 24 timer.
	→ Apparatet står for nær en varmekilde (komfyr, varmeovn osv.).	▶ Flytt apparatet eller varmekilden.

9.3 Kundeservice

Kontroller først om du kan utbedre feilen selv. Kontakt kundeservice hvis du ikke finner ut av problemet.

Adressen finner du i den vedlagte brosjyren «Liebherr-service» eller på home.liebherr.com/service.



ADVARSEL

Ikke-forskriftsmessig reparasjon!
Personskader.

- ▶ Reparasjoner og inngrep i enheten eller strømforsyningsdelene, som ikke uttrykkelig er nevnt i (se 8 Vedlikehold), skal kun utføres av kundeservice.
- ▶ Hvis nettilkoblingsledningen er skadet, må den kun skiftes ut av produsenten, produsentens servicepersonell eller en annen person med tilsvarende kvalifikasjoner.
- ▶ Hvis apparatet har støpsel for enheter med liten varmeutvikling, er det tillatt for kunden å skifte det.

9.3.1 Kontakte kundeservice

Forsikre deg om at du har følgende apparatinformasjon:

- Apparatbetegnelse (modell og indeks)
- Servicenr. (Service)
- Serienr. (S-nr.)

- ▶ Hent frem apparatinformasjon via displayet (se 6.1.16 Apparatinformasjon).

-eller-

- ▶ Finn apparatinformasjon på typeskiltet. (se 9.4 Typeskilt)
- ▶ Noter apparatinformasjonen.
- ▶ Varsle kundeservice: Oppgi feil og apparatinformasjon.
- ▷ Dette sikrer rask og effektiv service.
- ▶ Følg videre anvisninger fra kundeservice.

9.4 Typeskilt

Typeskiltet sitter inne i apparatet. Se apparatoversikten.

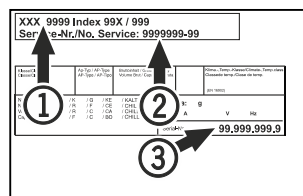


Fig. 174

- (1) Apparatnavn
- (2) Servicenr.
- (3) Serienr.

10 Sette ut av drift

- ▶ Tøm apparatet.
- ▶ Slå av apparatet.
- ▶ Trekk ut strømpluggen.
- ▶ Ta vek apparatpluggen om nødvendig: Trekk den ut og flytt den samtidig fra venstre til høyre.
- ▶ Rengjør apparatet. (se 8.3 Rengjøre apparatet)
- ▶ La døren stå åpen så det ikke oppstår vond lukt.

Merk

Skader på apparatet og funksjonsfeil!

- ▶ Når apparatet er tatt ut av drift, kan du bare oppbevare det i tillatt romtemperatur fra -10 °C til +50 °C.

Avfallshåndtering

11 Avfallshåndtering

11.1 Forbered apparatet for avfallshåndtering



Li-Ion

Liebherr bruker batterier i noen apparater. I EU har lovgiveren av miljømessige grunner forpliktet sluttbrukeren til å ta ut disse batteriene før gamle apparater avfallshåndteres. Hvis apparatet inneholder batterier, er det plassert en tilsvarende anvisning om dette på apparatet.

Lamper I tilfelle du kan ta ut lampene selvstendig og uten å ødelegge disse, tar du også ut disse før avfallshåndteringen.

- ▶ Ta apparatet ut av drift.
- ▶ apparat med batterier: Ta ut batteriene. For beskrivelse, se kapitlet **Vedlikehold**.
- ▶ Hvis mulig: demonter lamper uten å ødelegge disse.

11.2 Avfallshåndter apparatet på miljøvennlig måte



Apparatet inneholder fortsatt verdifulle materialer, og det må ikke kastes som vanlig, usortert husholdningsavfall.



Li-Ion



Li-Ion

Avfallshåndter batteriene separat fra det gamle apparatet. Du kan levere inn batteriene kostnadsfritt hos forhandleren eller til resirkulerings- og gjenvinningsstasjoner.

Lamper Demonterte lamper skal avfallshåndteres via de aktuelle innsamlingssystemene.

Gjelder for Tyskland: Du kan avfallshåndtere apparatet kostnadsfritt ved de lokale resirkulerings- og gjenvinningsstasjonene i samlebeholder for klasse 1. Ved kjøp av et nytt kjøle-/fryseapparat og en salgsflate > 400 m² tar forhandleren kostnadsfritt imot det gamle apparatet.



ADVARSEL

Kjølemiddel- og oljelekkasje!
Brann. Kjølemiddelet er miljøvennlig, men brennbar. Oljen er også brennbar. Kjølemiddel- og oljelekkasje kan antennes ved tilstrekkelig høy konsentrasjon og kontakt med en ekstern varmekilde.

- ▶ Ikke skad rørene til kjølemiddelkretsen og kompressoren.
- ▶ Vær oppmerksom på merknadene om transport av apparatet. (se 4.3 Transportere enheten)
- ▶ Transporter bort apparatet uten skader.
- ▶ Avfallshåndter batterier, lamper og apparat etter de ovenfornevnte angivelsene.

12 Mer informasjon

Du finner mer informasjon om garantibestemmelsene i den vedlagte servicebrosjyren eller på nettstedet <https://home.liebherr.com>.

Informere ved _____
 apparatfeil: _____

Modellbetegnelse /
 Inventarnummer: _____

Hurtigveiledning for daglig bruk

Informasjon om bruk av denne hurtigveiledningen:

- Denne hurtigveiledningen er ingen erstatning for den fullstendige bruksanvisningen eller for opplæring i bruk av apparatet.
- Denne hurtigveiledningen er et hjelpemiddel for daglig bruk og håndtering av apparatet.
- Les gjennom den fullstendige bruksanvisningen samt sikkerhetsinstruksjonene i den.

Denne hurtigveiledningen gjelder for: SRFvg 35../40../55..



Du kan åpne full
 bruksanvisning via QR-
 koden:



Riktig bruk

Dette laboratoriekjøleskapet er egnet for profesjonell lagring av produkter ved temperaturer mellom 3 °C og 16 °C.

Feilbruk som kan forutses

Ikke bruk apparatet på følgende måter:

- Lagring og kjøling av:
 - kjemisk ustabile, brennbare eller etsende stoffer
 - blod, plasma eller andre kroppsvæsker for infusjon, bruk eller innføring i menneskekroppen
- Bruk i eksplosjonsfarlige områder
- Bruk utendørs eller på fuktige steder og steder med vannsprut

Ta hensyn til følgende ved lagring:

- Flytt oppbevaringsristen til nødvendig høyde.
- Ta hensyn til maksimal belastning.
- Fyll apparatet når lagertemperaturen er nådd (overhold kjølekjeden).
- Hold ventilasjonsåpningene til sirkulasjonsviften på innsiden åpne.
- Kjølevarerne må ikke berøre fordampere på bakveggen.
- Oppbevar væsker i lukkede beholdere.
- Lagre kjølevarerne med avstand mellom dem, slik at luften kan sirkulere godt.

Statusindikator

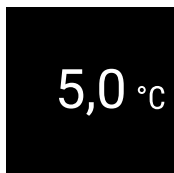


Fig. 175 Statusindikator med faktisk temperatur

Vise temperaturregistrering

Temperaturregistreringen viser opptaksvarigheten og minimums- og maksimumstemperaturene målt i løpet av denne tiden.

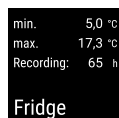


Fig. 176

Tilbakestille temperaturregistrering

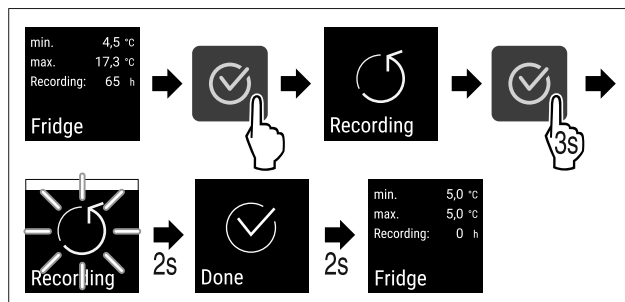


Fig. 177

Låse opp apparatet

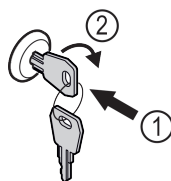


Fig. 178

- ▶ Trykk inn nøkkelen. Fig. 178 (1)
- ▶ Vri nøkkelen 90° med klokka. Fig. 178 (2)
- ▷ Apparatet er låst opp.

Låse apparatet

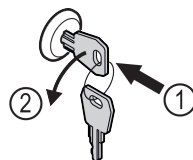


Fig. 179

- ▶ Trykk inn nøkkelen. Fig. 179 (1)
- ▶ Vri nøkkelen 90° mot klokka. Fig. 179 (2)
- ▷ Apparatet er låst.

Rengjøre apparatet

- ▶ Tøm apparatet.
- ▶ Trekk ut strømpluggen.
- ▶ Følg instruksjonene i bruksanvisningen.
- ▶ Tørk hele apparatet og alt utstyret etter rengjøringen.
- ▶ Koble til apparatet.
- ▶ Slå på apparatet.
- ▶ Fyll apparatet når lagertemperaturen er nådd.



Hva gjør man i tilfelle feil?

I tilfelle feil vises det en melding på apparatdisplayet. Meldinger har ulike betydninger:

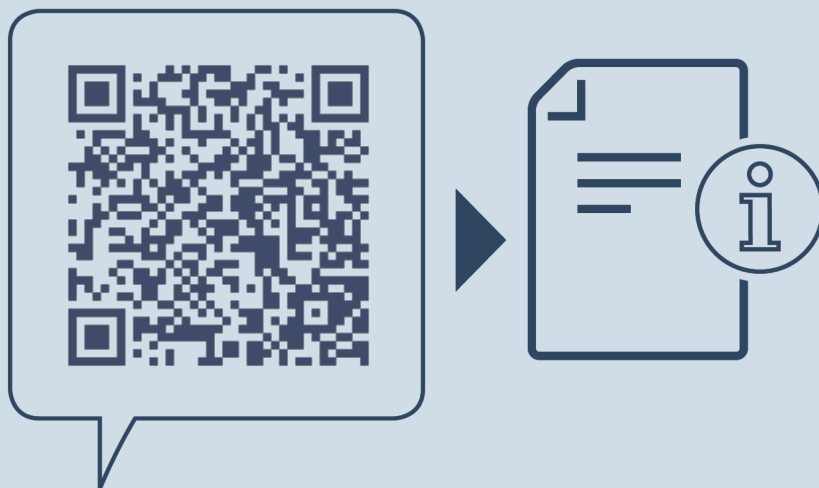
Hurtigveiledning for daglig bruk

Symbolfarge på displayet	Betydning	Utbedring
HVIT med svarte søyler	Påminnelse Minner om generelle prosesser. Du kan gjennomføre disse prosessene og dermed fjerne meldingen.	Les i bruksanvisningen og utbedre feilen.
HVIT	Advarsel Vises ved funksjonsfeil. Du kan utbedre enkle funksjonsfeil selv.	Les i bruksanvisningen og utbedre feilen.

Hvis du ikke får utbedret feil selv, kan du ta kontakt med en ansvarlig medarbeider eller nærmeste kundeservice.

Klipp ut siden





home.liebherr.com/fridge-manuals

NO Kjøleenhet
ORIGINAL BRUKSANVISNING

Utgivelsesdato: 20240326

Artikkelnr.-indeks: 7080662-00

Liebherr Hausgeräte Lienz GmbH
Dr.-Hans-Liebherr-Strasse 1
A-9900 Lienz
Österreich