



Instrukcja montażu

Quality, Design and Innovation



home.liebherr.com/fridge-manuals




LIEBHERR


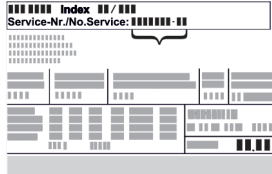




Ogólne zasady bezpieczeństwa

Zawartość

1	Ogólne zasady bezpieczeństwa.....	2
2	Warunki dotyczące ustawiania.....	3
2.1	Pomieszczenie.....	3
2.2	Ustawianie wielu urządzeń.....	3
2.3	Przyłącze elektryczne.....	4
3	Wymiary urządzenia.....	4
4	Wymiary wnęki.....	5
5	Wymogi dotyczące wentylacji.....	6
6	Obciążniki frontów meblowych.....	6
7	Przyłącze wody*.....	6
7.1	Wymiary dla przyłącza wody.....	7
7.2	Ciśnienie wody.....	7
8	Transportowanie urządzenia.....	7
9	Rozpakowywanie urządzenia.....	7
10	Ustawianie urządzenia.....	7
10.1	Po ustawieniu.....	7
11	Utylizacja opakowania.....	8
12	Wyjaśnienie zastosowanych symboli.....	8
13	Drzwiczki zamrażalnika ****.....	9
13.1	Przekładanie zawiasu drzwicowego.....	9
14	Zmiana kierunku otwierania drzwi.....	9
15	Podłączanie urządzenia do zasilania w wodę pitną*.....	11
15.1	Podłączanie węża.....	12
15.2	Sprawdzanie systemu wodnego.....	12
16	Zabudowa urządzenia we wnęcie.....	12
17	Fronty mebli.....	19
17.1	Wymiary.....	19
17.2	Montaż frontu(ów) meblowego(wych).....	20
17.3	Ustawienie wymiaru szczeliny bez kolizji.....	20
18	Zbiornik wody*.....	21
18.1	Zakładanie zbiornika wody.....	21
19	Filtr wody*.....	21
19.1	Zakładanie filtra wody.....	21
20	Podłączanie urządzenia do zasilania elektrycznego.....	21

Producent stale pracuje nad ulepszaniem wszystkich typów i modeli urządzeń. Prosimy Państwa o zrozumienie, że jesteśmy zmuszeni zastrzec sobie prawo wprowadzenia zmian kształtu, wyposażenia i rozwiązań technicznych.

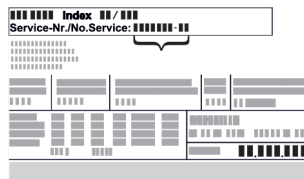
Symbol	Objaśnienie
	Przeczytać instrukcję W celu zapoznania się ze wszystkimi zaleceniami nowego urządzenia zalecamy uważne przeczytanie wskazówek zawartych w niniejszej instrukcji.

Symbol	Objaśnienie
	Dodatkowe informacje w internecie Cyfrową instrukcję z dodatkowymi informacjami w różnych językach można znaleźć w internecie za pomocą kodu QR umieszczonego na przedniej stronie tej instrukcji, pod adresem home.liebherr.com/fridge-manuals lub po wprowadzeniu numeru serwisowego. Numer serwisowy jest podany na tabliczce znamionowej:  <i>Fig. Przykładowa prezentacja</i>
	Kontrola urządzenia Sprawdzić wszystkie części pod kątem uszkodzeń transportowych. W przypadku jakichkolwiek reklamacji, należy skontaktować się z dealerem lub placówką serwisową.
	Odchylenia Instrukcja została opracowana dla kilku modeli urządzeń. Mogą zatem występować pewne różnice pomiędzy opisem i urządzeniem. Fragmenty dotyczące tylko określonych urządzeń są zaznaczone gwiazdką (*).
	Instrukcje robocze i wyniki działań Instrukcje robocze są wyróżnione symbolem ▶. Wyniki działań są wyróżnione symbolem ▷.
	Filmy Filmy dotyczące urządzeń są dostępne na kanale YouTube urządzeń Liebherr-Hausgeräte.

1 Ogólne zasady bezpieczeństwa

- Niniejszą instrukcję montażu należy starannie przechowywać, aby zawsze mieć do niej dostęp.
- W przypadku przekazania urządzenia należy również przekazać instrukcję montażu następnemu użytkownikowi.
- W celu prawidłowego i bezpiecznego użytkowania urządzenia należy zapoznać się z niniejszą instrukcją montażu przed rozpoczęciem eksploatacji. Stosować się stale do zawartych w niej instrukcji, wskazówek bezpieczeństwa i wskazówek ostrzegawczych. Są one istotne, aby prawidłowo i bezpiecznie zainstalować i eksploatować urządzenie.
- Przeczytać najpierw ogólne wskazówki bezpieczeństwa w rozdziale „Ogólne wskazówki bezpieczeństwa” **instrukcji obsługi**, która należy do niniejszej instrukcji montażu i przestrzegać ich. Jeśli nie można znaleźć **instrukcji**

obsługi, można instrukcję obsługi pobrać z Internetu, wpisując numer serwisowy na stronie home.liebherr.com/fridge-manuals. Numer serwisowy jest podany na tabliczce znamionowej:



- Podczas instalacji urządzenia należy przestrzegać wskazówek ostrzegawczych oraz innych specjalnych wskazówek podanych w innych rozdziałach:

	NIEBEZPIECZEŃSTWO	informuje o bezpośrednio niebezpiecznej sytuacji, która w razie zlekceważenia spowoduje śmierć lub ciężkie obrażenia ciała.
	OSTRZEŻENIE	informuje o niebezpiecznej sytuacji, która w razie zlekceważenia może spowodować śmierć lub ciężkie obrażenia ciała.
	OSTROŻNIE	informuje o niebezpiecznej sytuacji, która w razie zlekceważenia może spowodować lekkie lub średnie obrażenia ciała.
	UWAGA	informuje o niebezpiecznej sytuacji, która w razie zlekceważenia może spowodować szkody rzeczowe.
	Wskaźówka	oznacza ogólne użyteczne wskazówki i porady.

2 Warunki dotyczące ustawiania



OSTRZEŻENIE

Niebezpieczeństwo pożaru na skutek wilgoci!

W razie zwilżenia elementów znajdujących się pod napięciem lub przewodu zasilającego może dojść do zwarcia.

- Urządzenie jest przeznaczone do zastosowań w pomieszczeniach zamkniętych. Nie należy użytkować urządzenia na zewnątrz lub w miejscach wilgotnych albo narażonych na kontakt z rozpryskami wody.

Użytkowanie zgodne z przeznaczeniem

- Urządzenie należy ustawiać i użytkować tylko w pomieszczeniach zamkniętych.
- Urządzenie eksploatować tylko w stanie zmontowanym.

2.1 Pomieszczenie



OSTRZEŻENIE

Wyciekający czynnik chłodniczy i olej!

Pożar. Zawarty w urządzeniu czynnik chłodniczy jest przyjazny dla środowiska, ale łatwopalny. Zawarty w urządzeniu olej jest również palny. Wyciekający czynnik chłodniczy i olej mogą ulec zapaleniu, jeżeli stężenie będzie wystarczająco wysokie lub zetkną się z zewnętrznymi źródłami ciepła.

- Nie uszkadzać przewodów rurowych obiegu środka chłodniczego i kompresora.

- Jeśli urządzenie zostanie ustawione w bardzo wilgotnym otoczeniu, to na zewnętrznej stronie urządzenia może dojść do skraplania się wody. Należy zawsze dbać o dobrą wentylację nawiewną i wywiewną w miejscu ustawienia.
- Im więcej czynnika chłodniczego w urządzeniu, tym większe musi być pomieszczenie, w którym ustawione jest urządzenie. W przypadku pojawienia się przecieku, w zbyt małych pomieszczeniach może powstać mieszanka gazowo-powietrzna. Na 8 g czynnika chłodniczego pomieszczenie, w którym ustawione jest urządzenie musi mieć wielkość minimum 1 m³. Dane dotyczące zawartego w urządzeniu czynnika chłodniczego podane zostały tabliczce znamionowej we wnętrzu urządzenia.

2.1.1 Podłoże w pomieszczeniu

- Podłoga w miejscu ustawienia urządzenia musi być pozioma i równa.
- W przypadku montażu urządzenia w szafce kuchennej ustawionej na nierównym podłożu: wypoziomować szafkę kuchenną.

2.1.2 Pozycjonowanie w pomieszczeniu

- Nie należy montować urządzenia w miejscach narażonych na bezpośrednie działanie promieni słonecznych, ani obok grzejnika, itp.
- Urządzenie można zamontować bezpośrednio przy piekarniku.
- W przypadku montażu urządzenia bezpośrednio przy piekarniku zużycie energii może się nieco zwiększyć. Jest to uzależnione od okresu i intensywności użytkowania piekarnika.
- Urządzenie należy zabudowywać tylko w stabilnych meblach.

Wskazówka

Zestaw do ograniczania kąta otwierania drzwi do 90° dla urządzeń z systemem cichego domyknięcia można zamówić w serwisie klienta.*

2.2 Ustawianie wielu urządzeń

Urządzenia te są przeznaczone do różnych rodzajów ustawień. Jeżeli ustawionych ma zostać więcej urządzeń obok siebie lub na sobie należy się upewnić, czy spełnione zostały następujące warunki:

- Można ustawiać takie urządzenia obok siebie lub na sobie, które są do tego przeznaczone.
- Przestrzegać wskazówek i następującej tabeli.

UWAGA

Niebezpieczeństwo uszkodzenia przez skraplającą się wodę!

- Nie ustawiać urządzenia bezpośrednio obok kolejnego urządzenia chłodniczego/zamrażającego.

Wymiary urządzenia

UWAGA

Niebezpieczeństwo uszkodzenia przez wodę kondensacyjną!

- ▶ Nie ustawiać urządzenia bezpośrednio nad innym urządzeniem chłodniczym/zamrażającym.

Model	Rodzaj ustawienia
wszystkie modele	pojedyncze
Modele, których nazwa modelu zaczyna się od S...	Side-by-Side (SBS)
Modele do maksymalnej wysokości wnętrza 880 mm i z podgrzewaną górną częścią mogą być umieszczane „jeden na drugim”. Górne urządzenie: do maksymalnej wysokości wnętrza 140 mm	Nad sobą

Modele oraz rodzaj ustawienia

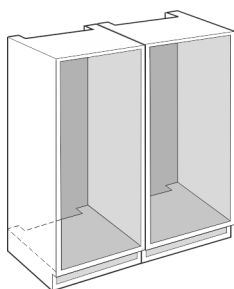


Fig. 1

Każde urządzenie należy zainstalować w osobnej wnęce meblowej.

2.3 Przyłącze elektryczne



OSTRZEŻENIE

Niebezpieczeństwo pożaru z powodu nieprawidłowego ustawienia!

Jeśli kabel sieciowy lub wtyczka dotyka tylnej ściany urządzenia, wibracje urządzenia mogą uszkodzić kabel sieciowy lub wtyczkę, powodując zwarcie.

- ▶ Podczas ustawiania urządzenia należy upewnić się, że pod urządzeniem nie jest zakleszczony żaden kabel sieciowy.
- ▶ Urządzenie ustawić w ten sposób, by nie stykało się z żadną wtyczką lub kablem sieciowym.
- ▶ Nie podłączać urządzeń do gniazdek w obszarze tylnej ściany urządzenia.
- ▶ Listew zasilających lub rozdzielaczy oraz innych elektronicznych urządzeń (jak np. transformator halogenów) **nie** wolno umieszczać i eksploatować za urządzeniami.

3 Wymiary urządzenia

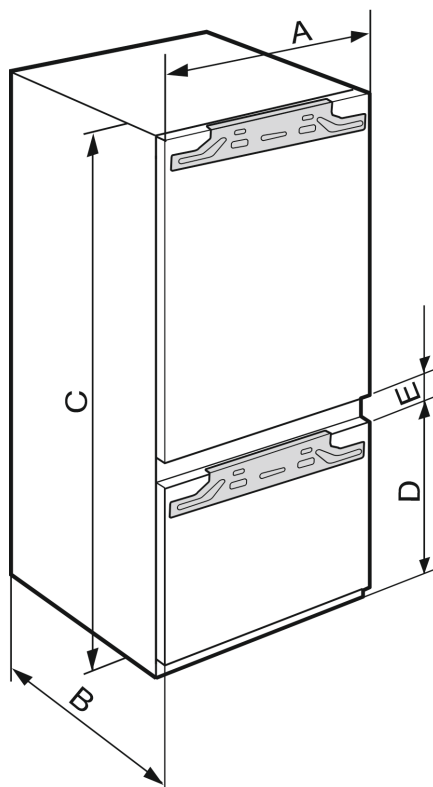


Fig. 2

	A (m m)	B (m m)	C (m m)	D (m m)	E (m m)
ICB.. 51..2	559	546	1770	549	15
IC.. 51..3				695	
S/ICN.. 51..3 ICBN.. 51..3 ICBN.. 51..3 IC/B/N/bsci 51.. IKG 51Ve03 / IKGN 51Vc03 / IKGN 51Ve03 / IKGBN 51Vd23i					
ICN..56..3 ICBN...56..3			1938		

4 Wymiary wnętrza

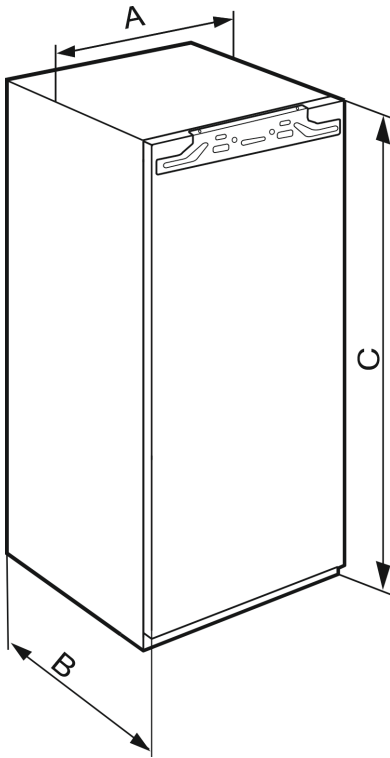


Fig. 3

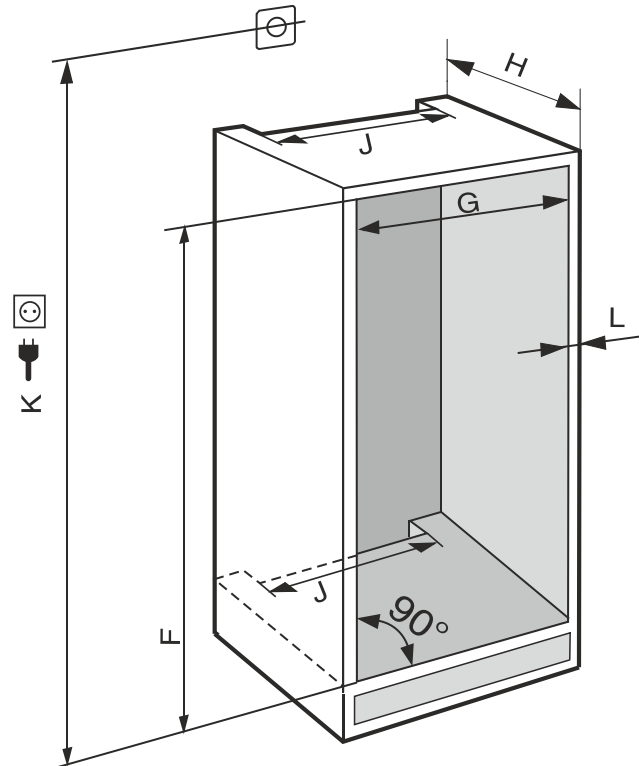


Fig. 4 (K): maks. 2100 mm

W urządzeniach z przyłączeniem wody należy przestrzegać następujących informacji:

- Przyłączenie wody (patrz 7 Przyłączenie wody*)
- Podłączyć urządzenie do zasilania wodą (patrz 15 Podłączenie urządzenia do zasilania w wodę pitną*)

	A (mm)	B (mm)	C (mm)
IFN 35..	559	546	712
IR.. 39.. SIBai 39.. SIBa20i 39.. S/IF/N.. 39..			872
IR.. 40.. IRB.. 40..			1022
IR.. 41.. IRB.. 41.. IRBbsbi 41.. SIFN.. 41..			1213
IR.. 45.. IRB.. 45.. IRBbsbi 45.. SIFN.. 45..			1395
IRB.. 48..			1572
IR.. 51.. IRD.. 51.. IRB.. 51.. IRBbsci 51.. IRBP.. 51.. IRBPbsci 51.. SIFN.. 51.. SIFN.. 51.. IK 51Ve00 / IK 51Ve01 / IKB 51Vc50i / IKB 51Vc51i			1770

IFN..(i) 35..	
F (mm)	714 do 730
G (mm)	560 do 570
H (mm)	min. 550, zalecane 560
J (mm)	min. 500
L (mm)	maks. 19

IFN..(i) 39.. / IR..(i) 39.. / SIBa20i 3905 / SIFN..i 39..	
F (mm)	874 do 890
G (mm)	560 do 570
H (mm)	min. 550, zalecane 560
J (mm)	min. 500
L (mm)	maks. 19

IR(B)..(i) 40..	
F (mm)	1024 do 1040
G (mm)	560 do 570
H (mm)	min. 550, zalecane 560
J (mm)	min. 500
L (mm)	maks. 19

IR(B)..(i) 41.. / IRBbsbi 4170 / SIFN..i 41..	
F (mm)	1216 do 1236

Wymogi dotyczące wentylacji

IR(B)..(i) 41.. / IRBbsbi 4170 / SIFN..i 41..	
G (mm)	560 do 570
H (mm)	min. 550, zalecane 560
J (mm)	min. 500
L (mm)	maks. 19

IR(B)..(i) 45.. / IRBbsbi 4570 / SIFN..i 45..	
F (mm)	1397 do 1413
G (mm)	560 do 570
H (mm)	min. 550, zalecane 560
J (mm)	min. 500
L (mm)	maks. 19

IRB..i 48..	
F (mm)	1574 do 1590
G (mm)	560 do 570
H (mm)	min. 550, zalecane 560
J (mm)	min. 500
L (mm)	maks. 19

IC(B)(N)..(i) 51.. / ICBNbsci 5173 / IKG 51Ve03 / IKG 51Vc03 / ICNbsci 5173 / IKG 51Ve03 / IR(B)(P)..(i) 51.. / IRD..i 51.. / IRBbsci 5170 / IRBbsci 5171 / IRBPbsci 5170 / IKB 51Vc50i / IKB 51Vc51i / IK 51Ve00 / IK 51Ve01 / SICN..i 51.. / SIFN..(i) 51.. / SIFNbsdi 51..	
F (mm)	1772 do 1788
G (mm)	560 do 570
H (mm)	min. 550, zalecane 560
J (mm)	min. 500
L (mm)	maks. 19

Deklarowane zużycie energii określono na podstawie głębokości zabudowy kuchennej wynoszącej 560 mm. Przy głębokości zabudowy kuchennej wynoszącej 550 mm urządzenie jest w pełni sprawne, jednak wykazuje nieco wyższe zużycie energii.

- ▶ Sprawdzić grubość ściany sąsiedniego mebla: Musi ona wynosić min. 16 mm.
- ▶ Urządzenie należy zabudowywać tylko w stabilnych meblach kuchennych. Mebel zabezpieczyć przed przewróceniem.
- ▶ Ustawienie mebla kuchennego sprawdzić za pomocą poziomicy i kątownika traserskiego, w razie potrzeby wyrównać za pomocą podkładek.
- ▶ Upewnić się, że podłoga oraz boczne ściany mebla są ustawione względem siebie pod kątem prostym.

5 Wymogi dotyczące wentylacji

UWAGA

Zakryte otwory wentylacyjne! Uszkodzenia. Urządzenie może się przegrzać, co może skrócić żywotność niektórych elementów urządzenia i spowodować ograniczenie funkcji.

- ▶ Należy zawsze dbać o dobrą wentylację.
- ▶ Nigdy nie zakrywać otworów lub krutek wentylacyjnych w obudowie urządzenia oraz w meblach kuchennych (urządzenie do zabudowy).
- ▶ Szczeliny wentylacyjne muszą być zawsze odkryte.

Zachować bezwzględnie wymagane powierzchnie przekrojów wentylacyjnych:

- Głębokość wycięcia odpowietrzającego na tylnej ścianie mebla musi wynosić min. 38 mm.
- Min. przekroje napowietrzające i odpowietrzające w cokole mebla i obudowie meblowej u góry muszą wynosić 200 cm².
- Zasadniczo obowiązuje: Im większy przekrój wentylacyjny, tym bardziej energooszczędnie pracuje urządzenie.

Dla prawidłowej eksploatacji urządzenia wymagana jest odpowiednia wentylacja nawiewna i wywiewna. Fabryczna kratka wentylacyjna gwarantuje skuteczny przekrój wentylacyjny urządzenia wynoszący 200 cm². Jeżeli kratki wentylacyjne zostaną zastąpione zaślepką, powinna ona posiadać minimum taki sam przekrój, jak kratka wentylacyjna producenta, lub większy.

6 Obciążniki frontów meblowych

UWAGA

Niebezpieczeństwo uszkodzenia wskutek zbyt ciężkich drzwi mebla!

Jeśli drzwi mebla są zbyt ciężkie może dojść do uszkodzenia zawiasów oraz do zakłócenia działania.

- ▶ Przed montażem drzwi meblowych należy upewnić się, że nie jest przekroczona masa dopuszczalna drzwi meblowych.

Wysokość wnęki (mm)*	Maksymalna masa drzwi meblowych (kg)*
720	16
880	16
1020	13
1220	19
1400	21
1580	22
1780	26

Jednodrzwiowe chłodziarki i zamrażarki

Wysokość wnęki (mm)*	Maksymalna masa drzwi meblowych (kg)*	
	Drzwi chłodziarki *	Drzwi zamrażarki*
1780	18	12

Kombinacje

7 Przyłącze wody*

Jeżeli urządzenie jest wyposażone w stałe przyłącze wody, do urządzenia dołączony jest odpowiedni wąż.

Wskazówka

Wąż o innej długości jest dostępny jako akcesoria.

Przegląd wymiarów dla przyłącza wody:	(patrz 7.1 Wymiary dla przyłącza wody)
Wymagania odnośnie ciśnienia wody:	(patrz 7.2 Ciśnienie wody)
Utworzenie przyłącza wody:	(patrz 15 Podłączanie urządzenia do zasilania w wodę pitną*)

7.1 Wymiary dla przyłącza wody

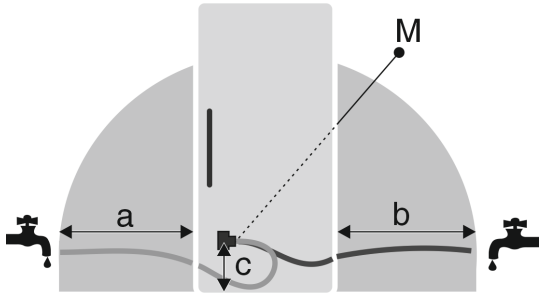


Fig. 5

- (a) Maksymalna dostępna długość węża*
 (b) Maksymalna dostępna długość węża*
 (c) Odstęp zaworu elektromagnetycznego od podłoża*
 (M) Zawór elektromagnetyczny*

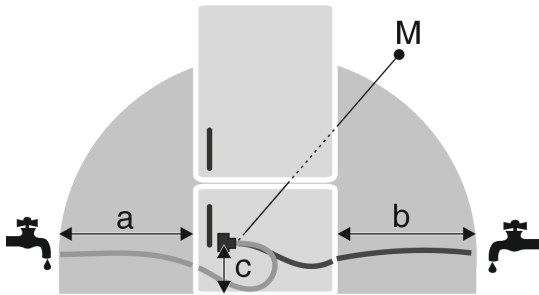


Fig. 6

- (a) Maksymalna dostępna długość węża*
 (b) Maksymalna dostępna długość węża*
 (c) Odstęp zaworu elektromagnetycznego od podłoża*
 (M) Zawór elektromagnetyczny*

a	b	c
~ 1200 mm	~ 1200 mm	~ 55 mm

7.2 Ciśnienie wody

Przewód wodociągowy i zawór elektromagnetyczny urządzenia są przystosowane do ciśnienia wody do 1 MPa (10 bar).

Aby upewnić się, że urządzenie działa prawidłowo (natężenie przepływu, wielkość kostek lodu, poziom hałasu), utrzymywać następujące ciśnienie wody:

Ciśnienie wody:	
bar	MPa
1,5 do 6,2	0,15 do 0,62

Ciśnienie wody przy zastosowaniu filtra wody:*	
bar*	MPa*
2,8 do 6,2	0,28 do 0,62

Jeżeli ciśnienie przekracza 6,2 bar:

- ▶ Podłączyć reduktor ciśnienia.
- ▶ Utworzenie przyłącza wody. (patrz 15 Podłączanie urządzenia do zasilania w wodę pitną*)

8 Transportowanie urządzenia

Podczas transportu urządzenia należy uwzględnić:

- ▶ Transportować urządzenie w pozycji stojącej.
- ▶ Transportować urządzenie we dwie osoby.

* zależne od modelu i wyposażenia

W przypadku pierwszego uruchomienia:

- ▶ Transportować urządzenie w opakowaniu.

Podczas transportu urządzenia po pierwszym uruchomieniu (np. Przeprowadzka lub czyszczenie):

- ▶ Opróżnić urządzenie.
- ▶ Zabezpieczyć drzwi przed niezamierzonym otwarciem.

9 Rozpakowywanie urządzenia

W przypadku stwierdzenia uszkodzeń urządzenia należy natychmiast poinformować dostawcę. Nie podłączać urządzenia do sieci.

- ▶ Sprawdzić urządzenie i opakowanie pod kątem uszkodzeń transportowych. W przypadku podejrzenia wystąpienia jakichkolwiek uszkodzeń należy niezwłocznie skontaktować się z dostawcą.
- ▶ Z tyłu lub z boku urządzenia usunąć wszystkie materiały, które uniemożliwiają prawidłowe ustawienie lub wentylację nawiewną i wywiewną urządzenia.
- ▶ Z urządzenia należy zdjąć wszystkie folie ochronne. W tym celu nie używać żadnych ostrych przedmiotów!

10 Ustawianie urządzenia



OSTROŻNIE

Niebezpieczeństwo obrażeń spowodowanych ciężkim urządzeniem!

- ▶ Transportować urządzenie do miejsca instalacji z pomocą drugiej osoby.



OSTRZEŻENIE

Niebezpieczeństwo obrażeń i uszkodzenia urządzenia na skutek niestabilnego urządzenia! Urządzenie może się przechylić.

- ▶ Zamocować urządzenie zgodnie z instrukcjami.



OSTRZEŻENIE

Niebezpieczeństwo pożaru i uszkodzenia urządzenia!

- ▶ Nie wolno ustawiać na urządzeniu żadnych innych urządzeń, oddających ciepło, np. kucharek mikrofalowych, tosterów itd.!

Montaż urządzenia w meblu kuchennym zlecić wykwalifikowanej osobie.

Nie ustawiać urządzenia bez pomocy.

10.1 Po ustawieniu

- ▶ Usunąć wszystkie zabezpieczenia transportowe.

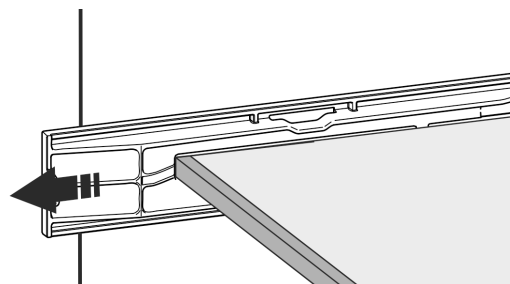
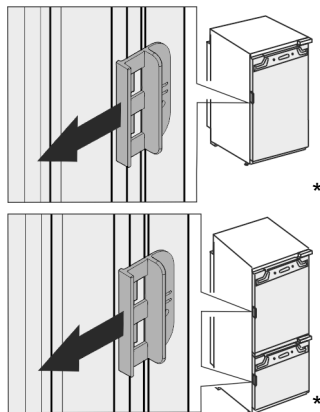


Fig. 7*

Utylizacja opakowania



► Odciągnąć blokadę transportową na drzwiach urządzenia.

► Oczyszczyć urządzenie (patrz instrukcja użytkowania, Czyszczenie urządzenia).

11 Utylizacja opakowania



OSTRZEŻENIE

Niebezpieczeństwo uduszenia materiałami opakowania i folią!

► Nie pozwolić dzieciom na zabawę materiałami opakowania.

Opakowanie wyprodukowane zostało z materiałów nadających się do ponownego wykorzystania:

- Tektura falista/karton
- Części wykonane z polistyrenu
- Folie i woreczki z polietylenu
- Taśmy do opasywania z polipropylenu
- zbita gwoździami drewniana rama z tarczą polietylenową*

► Materiał opakowania należy oddać w najbliższym punkcie zbiórki surowców wtórnych.

12 Wyjaśnienie zastosowanych symboli

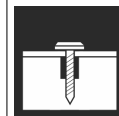
	Podczas wykonywania tej czynności istnieje niebezpieczeństwo odniesienia obrażeń! Przestrzegać wskazówek bezpieczeństwa!
	Niniejsza wskazówka obowiązuje dla kilku modeli urządzeń. Tą czynność należy wykonać, gdy odnosi się ona do Państwa urządzenia.
	Przy montażu należy zapoznać się z dokładnym opisem w części tekstowej wskazówki.
	Sekcja jest ważna zarówno dla urządzenia jednodrzwiowego, jak i dwudrzwiowego.
	Proszę wybrać jedną z alternatyw: Urządzenie z drzwiami prawoskrzydłowymi lub urządzenie z drzwiami lewoskrzydłowymi.



Kroki montażowe wymagane dla IceMaker i/lub InfinitySpring.



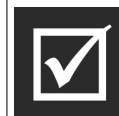
Tylko poluzować lub lekko dokręcić śruby.



Dokręcić śruby.



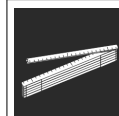
Sprawdzić, czy poniższy krok montażowy jest konieczny dla Państwa modelu.



Sprawdzić, czy użyte elementy urządzenia są prawidłowo zamontowane/prawidłowo osadzone.



Zmierzyć określony wymiar i w razie potrzeby skorygować.

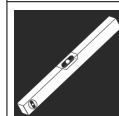


Narzędzie do montażu: Miarka

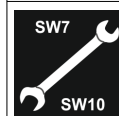


Narzędzie do montażu: Wkrętarka akumulatorowa i wkładka

Dla lepszego dostępu do śrub zaleca się zastosowanie wkładki z długim bitem.



Narzędzie do montażu: Poziomica



Narzędzie do montażu: Klucz widlasty z SW 7 i SW 10



Do wykonania tego kroku potrzebne są dwie osoby.



Krok ten odbywa się w oznaczonej pozycji na urządzeniu.



Środek pomocniczy do montażu: Dratwa

	Środek pomocniczy do montażu: Miara kąta
	Środek pomocniczy do montażu: Śrubokręt
	Środek pomocniczy do montażu: Nożyce
	Środek pomocniczy do montażu: Zakreślacz, ścieralny
	Pakiet akcesoriów: Wyjąć elementy urządzenia
	Odpowiednio utylizować elementy urządzenia, które nie są już potrzebne.

13 Drzwiczki zamrażalnika *****

Podczas wymiany zawiasów drzwi komory zamrażalnika ***** można przesunąć za pomocą prostego uchwyty. Jeżeli można otworzyć drzwi lodówki pod kątem większym niż 115° (1), zamrażalnik można otwierać także bez zmiany kierunku otwierania drzwi. Jeżeli kąt otwierania drzwi urządzenia jest mniejszy (2), wymagane jest przełożenie zawiasu drzwiowego.

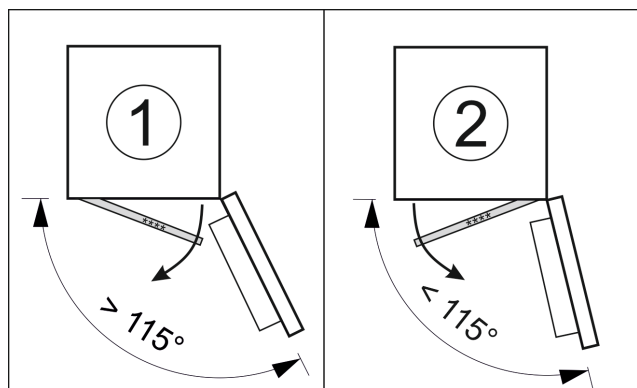


Fig. 8

13.1 Przekładanie zawiasu drzwiowego

Zasuwa do przekładania zawiasu drzwiowego znajduje się na dole z tyłu drzwiczek zamrażalnika *****.

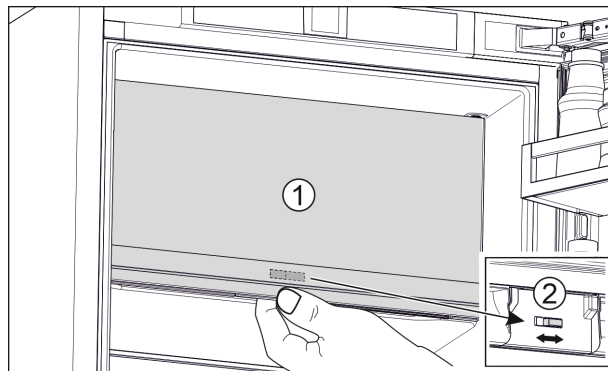


Fig. 9

- ▶ Zamykanie drzwiczek zamrażalnika **** (1).
- ▶ Chwycić drzwiczki zamrażalnika **** od dołu.
- ▶ Przesunąć zasuwę (2) w prawo lub w lewo.

14 Zmiana kierunku otwierania drzwi

Narzędzie

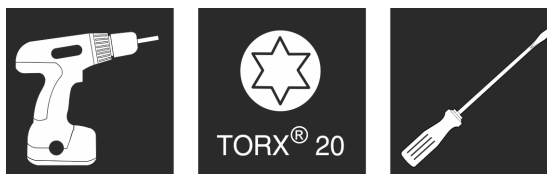


Fig. 10

UWAGA

Części przewodzące prąd!

Uszkodzenie części elektrycznych.

- ▶ Wyjąć wtyczkę sieciową, zanim nastąpi zmiana kierunku otwierania drzwi.

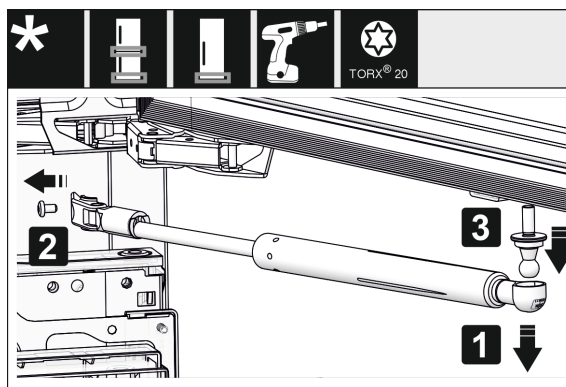


Fig. 11 *

- ▶ Demontaż amortyzatora zamykania: Amortyzator zamykania zdjąć z czopu kulistego (1), odkręcić uchwyt (2). Czop kulisty zdemontować przy pomocy śrubokręta (3).*

Wskazówka

Jeżeli amortyzator zamykania znajduje się nieco nad podłożem, czop kulisty można zdemontować wyłącznie przy zdemontowanych drzwiach.*

Zmiana kierunku otwierania drzwi



Fig. 12

- Zdjąć osłonę.

Wskazówka

Podczas zdejmowania pokryw należy zwrócić uwagę, aby nie doszło do porysowania powierzchni.



Fig. 13

- Śruby na **wszystkich** zawiasach należy poluzować, nie wykręcać ich.



Fig. 14

- Zdejmowanie drzwi: Drzwi przesunąć w przód, a następnie na zewnątrz, wyjąć z zawiasów i odłożyć na bok.



Fig. 15

- Odkręcić wszystkie zawiasy i odłożyć je razem ze śrubami.



Fig. 16

- Poluzować i przesunąć górny i dolny kąt na zewnątrz drzwi. W celu przykręcenia zawiasów należy zmienić ustawienie kąta.



Fig. 17

- Przykręcić śruby do mocowania zawiasu. Nie dokręcać wkrętów po zmianie położenia, zawiasy muszą zostać zawieszony później.

Podłączanie urządzenia do zasilania w wodę pitną*



Fig. 18

- ▶ Kątownik mocujący przenieść na drugą stronę.



Fig. 19

- ▶ Wszystkie zawiasy obrócić o 180°, przesunąć na przeciwną stronę i mocno przykręcić.



Fig. 20

- ▶ Ponownie zamontować drzwi: Zawiesić drzwi wraz z zawiasami i dokręcić śruby.



Fig. 21 *

- ▶ Ponownie zamontować amortyzator zamykający: Wkręcić czop kulisty (1), przykręcić uchwyt (2), a amortyzator zamykający zawiesić na czopie kulistym.*

- ▶ Wszystkie śruby skontrolować, w razie potrzeby dokręcić.

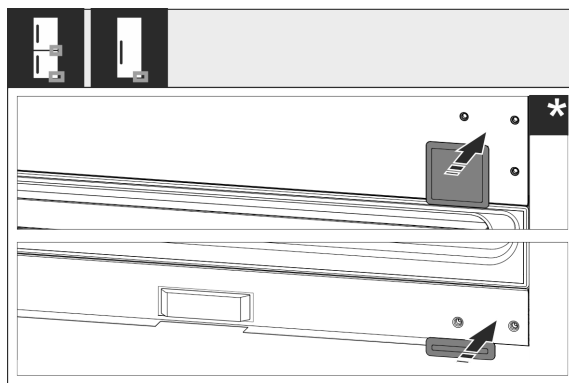


Fig. 22

- ▶ Ponownie złożyć dolną i środkową osłonę. Pozostałe pokrycia należy montować dopiero po zainstalowaniu ich w meblach.

15 Podłączanie urządzenia do zasilania w wodę pitną*

Zagwarantować, aby spełnione zostały następujące warunki:

- Wymiary dla przyłącza do zasilania wodą są znane i przestrzegane. (patrz 7.1 Wymiary dla przyłącza wody)
- Ciśnienie wody jest zachowane. (patrz 7.1 Wymiary dla przyłącza wody)
- Zasilanie urządzenia wodą odbywa się za pomocą zimnej wody wodociągowej, która wytrzymuje ciśnienie robocze i jest podłączona do sieci wody pitnej.
- Wszystkie przyrządy i elementy wykorzystywane do zasilania wodą, spełniają obowiązujące przepisy danego kraju.
- Tył urządzenia jest dostępny w celu podłączenia urządzenia do sieci wody pitnej.
- Stosowany jest wężyk zamknięty. Stare węże podlegają utylizacji.
- W końcówce przyłączeniowej wężyka znajduje się sitko filtracyjne z uszczelką.
- Pomiedzy wężykiem i przyłączem do instalacji wodociągowej jest zamontowany zawór wody, umożliwiający zamknięcie dopływu wody w razie potrzeby.
- Zawór wody znajduje się poza obszarem tyłu urządzenia i jest łatwo dostępny. Dzięki temu urządzenie można wsunąć głęboko we wnękę, a w razie potrzeby szybko zamknąć zawór wody.



OSTRZEŻENIE

Ryzyko porażenia prądem przez wodę!

- ▶ Przed podłączeniem do przyłącza wody: Odłączyć urządzenie od gniazda.
- ▶ Przed podłączeniem do przewodów wodociągowych: Odciąć zasilanie wodą.
- ▶ Upewnić się, że tylko wykwalifikowany personel podłącza urządzenie do sieci wody pitnej.



OSTRZEŻENIE

Niebezpieczeństwo zatrucia wskutek spożycia zanieczyszczonej wody!

- ▶ Podłączać tylko do zasilania w wodę pitną.

Zabudowa urządzenia we wnęce

15.1 Podłączanie węża



Fig. 23



Fig. 23

- | | |
|--------------------------|--|
| (1) Nakrętka | (4) Prosta końcówka węża |
| (2) Zgięta końcówka węża | (5) Zawór wody |
| (3) Uchwyt | (6) Zawór elektromagnetyczny: Zawór elektromagnetyczny znajduje się u dołu z tyłu urządzenia. Ma on gwint przyłączeniowy R3/4. |

UWAGA

Niebezpieczeństwo uszkodzenia wskutek nieprawidłowego montażu!

- ▶ Podczas montażu nie uszkodzić ani nie załamać węża.
- ▶ Podczas montażu w wnęce meblowej nie uszkodzić ani nie załamać węża.

Podłączyć wąż do urządzenia:

- ▶ Zgiętą końcówkę węża Fig. 23 (2) należy wypozycjonować i przytrzymać poziomo na uchwycie Fig. 23 (3).
- ▶ Nakrętkę Fig. 23 (1) przykręcić ręcznie do gwintu, aż do uzyskania pewnego i ścisłego mocowania.
- ▷ Wąż jest podłączony do urządzenia.

Podłączanie węża do zaworu odcinającego:

- ▶ Prosty koniec węża Fig. 23 (4) podłączyć do zaworu wody Fig. 23 (5).
- ▷ Wąż jest podłączony do zaworu wody.

15.2 Sprawdzanie systemu wodnego

Przed kompletnym zamontowaniem urządzenia we wnęce meblowej Liebherr zaleca sprawdzenie systemu wodnego pod kątem szczelności.

- ▶ Założyć zbiornik wody InfinitySpring. (patrz 18 Zbiornik wody*) *
- ▶ Włożyć filtr wody InfinitySpring. (patrz 19 Filtr wody*) *
- ▶ Otworzyć powoli zawór wody.

- ▶ Sprawdzić, czy wąż, doływ wody i przyłącza są szczelne.
- ▷ System wodny jest sprawdzony pod kątem szczelności.
- ▷ System wodny jest szczelny: Urządzenie można zamontować kompletnie we wnęce meblowej.

Wskazówka

InfinitySpring: Przed pierwszym użyciem należy uruchomić InfinitySpring. W tym celu należy odpowietrzyć i wyczyścić system wodny. (patrz Quick Start Guide lub instrukcja obsługi)*

IceMaker: Przed pierwszym użyciem należy wyczyścić IceMaker. (patrz Quick Start Guide lub instrukcja obsługi)*

16 Zabudowa urządzenia we wnęce

Narzędzie

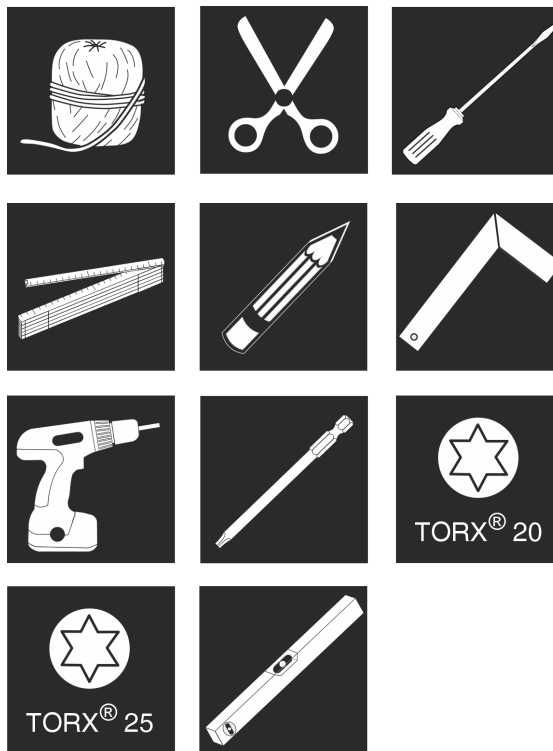


Fig. 24

Załączone części montażowe



Fig. 25

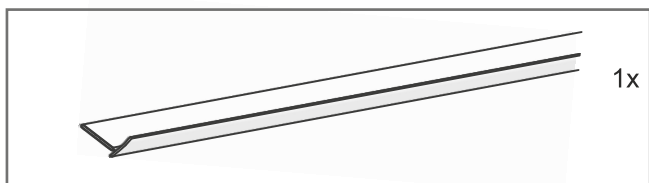


Fig. 26



Fig. 27

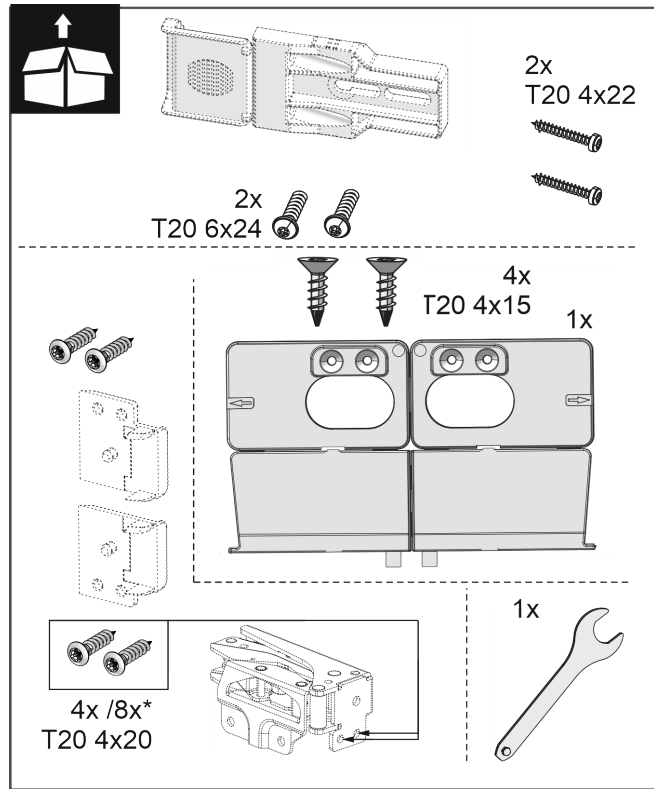


Fig. 28

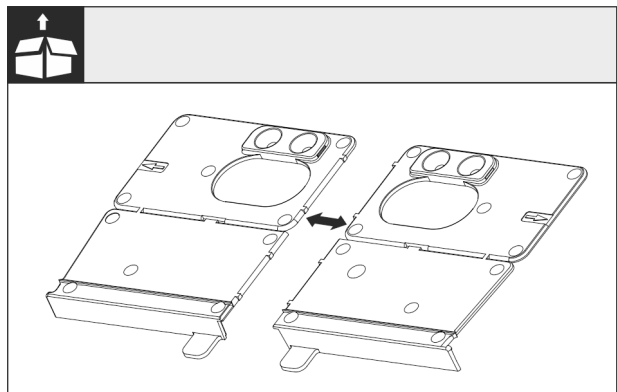


Fig. 29

- ▶ Oddzielić dolny uchwyt montażowy przy perforacji.

UWAGA

Prawidłowa głębokość wsunięcia urządzenia.

- ▶ Zastosowanie uchwytu montażowego zapewni prawidłową głębokość wsunięcia urządzenia.

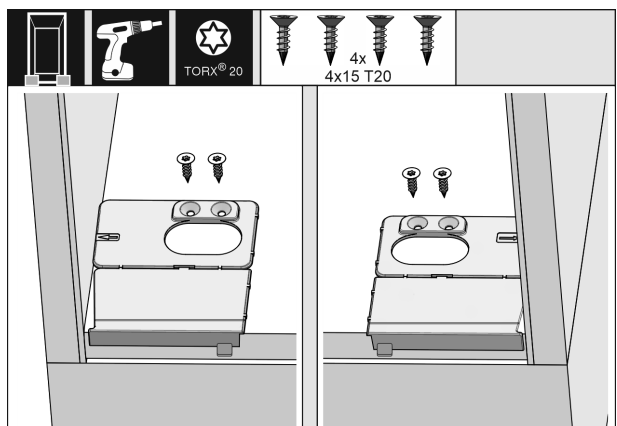


Fig. 30

Zabudowa urządzenia we wnęce

- ▶ Przykręć dolny uchwyt montażowy do podstawy wnęki meblowej, z prawej i lewej strony, na równi z boczną ścianą.

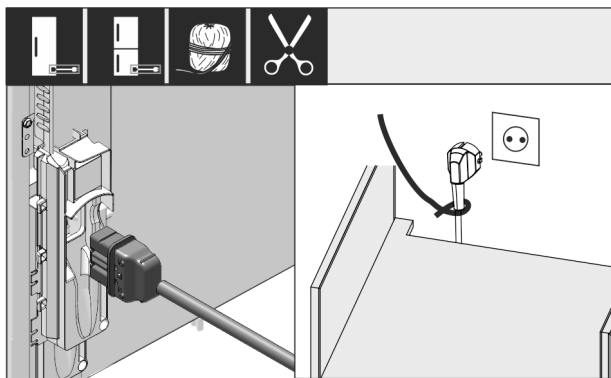


Fig. 31

- ▶ Przewód zasilający wyjąć z opakowania.
- ▶ Podłączyć złącze IEC przewodu zasilającego do wtyczki z tyłu urządzenia. Zwrócić uwagę na prawidłowe osadzenie złącza IEC.
- ▶ Podłączyć wtyczkę sieciową do swobodnie dostępnego gniazdka za pomocą kabla.



Fig. 32*

- ▶ W razie potrzeby należy teraz zamontować przyłącze wody zgodnie ze wskazówkami zawartymi w instrukcji eksploatacji.*



Fig. 33

- ▶ Założyć zaślepkę wyrównującą w górnej części urządzenia. Zaślepkę można przesunąć na dowolną stronę.

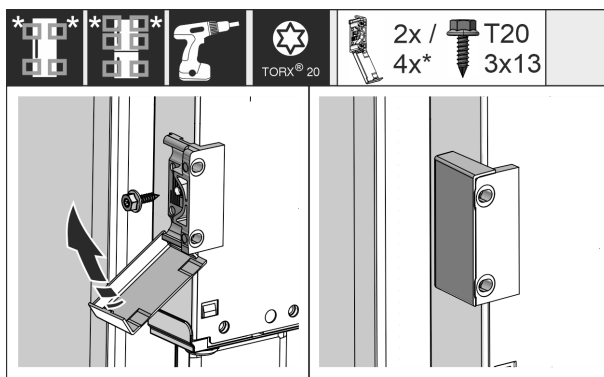


Fig. 34

- ▶ Zamontować kątowniki mocujące. Zamontować kątowniki mocujące na wysokości uchwytów drzwi meblowych. W przypadku dużych drzwi należy zastosować w sumie cztery kątowniki mocujące.
- ▶ Po zakończeniu montażu złożyć osłony na kątownikach.

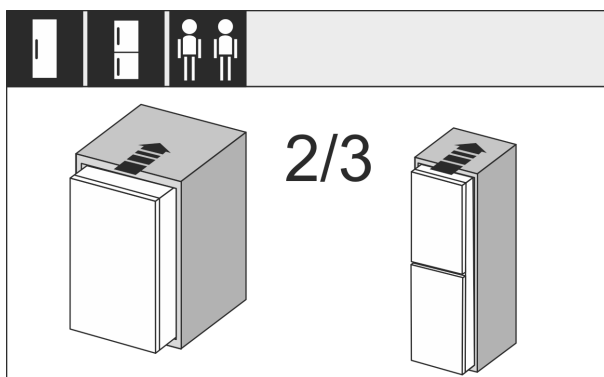


Fig. 35

- ▶ Wsunąć urządzenie do wnęki meblowej na głębokość ok. 2/3.

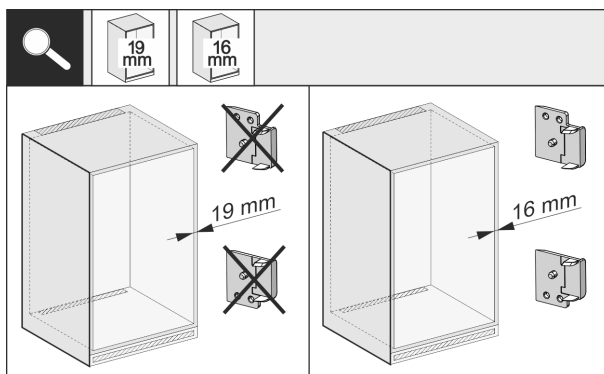


Fig. 36

- ▶ Sprawdzić, czy boczna ścianka mebla ma grubość 16 mm lub 19 mm.

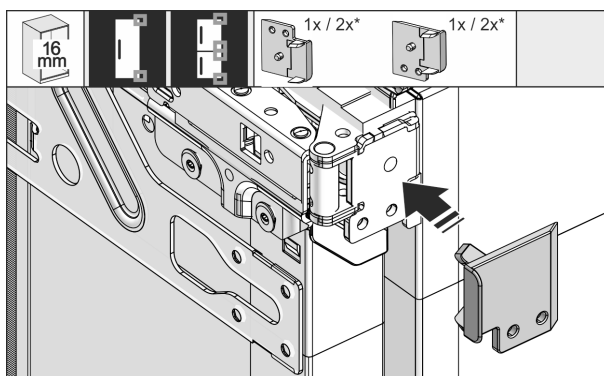


Fig. 37

Zabudowa urządzenia we wnęce

- ▶ Ściany mebla o grubości 16 mm: Nałożyć przekładkę na wszystkie zawiasy.
- ▶ Ściany mebla o grubości 19 mm: przekładki nie są potrzebne.

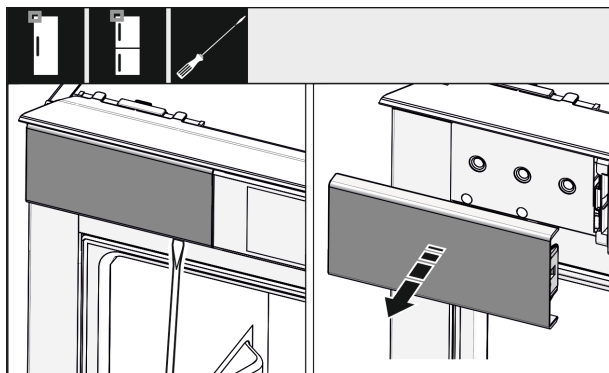


Fig. 38

- ▶ Za pomocą śrubokręta poluzować osłonę u góry po lewej stronie, a następnie zdjąć ją.

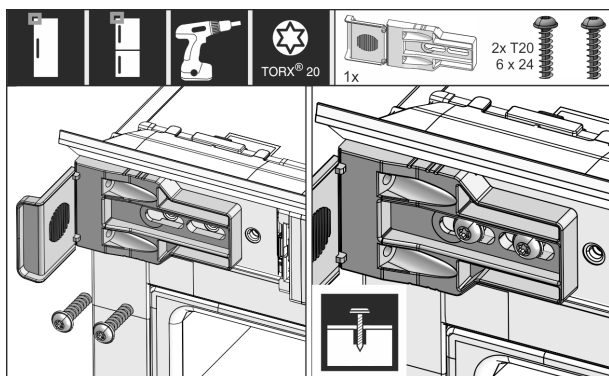


Fig. 39

- ▶ Poluzować śrubę na uchwycie montażowym. Powinno być jeszcze możliwe lekkie przesunięcie kąta.

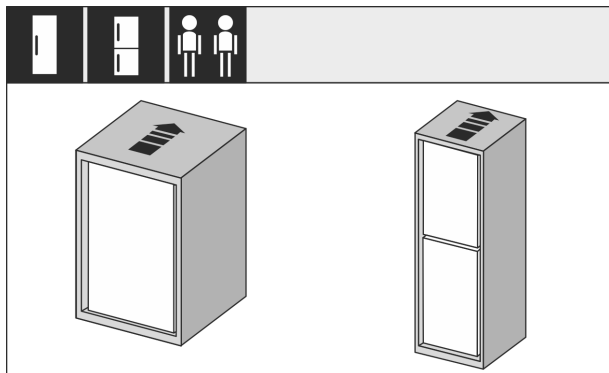


Fig. 40

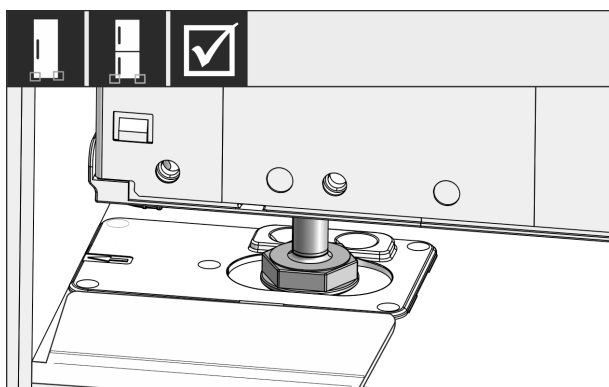


Fig. 41



OSTRZEŻENIE

Niebezpieczeństwo pożaru spowodowane zwarcieniem!

- ▶ Po wsunięciu urządzenia we wnękę: Uważać, by nie zagiąć, zmiażdżyć oraz uszkodzić przewodu sieciowego.
- ▶ Nie eksploatować urządzenia z uszkodzonym przewodem zasilającym.

- ▶ Urządzenie należy całkowicie wsunąć do wnęki meblowej. Nóżki muszą pasować do zagłębień kątowników mocujących po obu stronach.

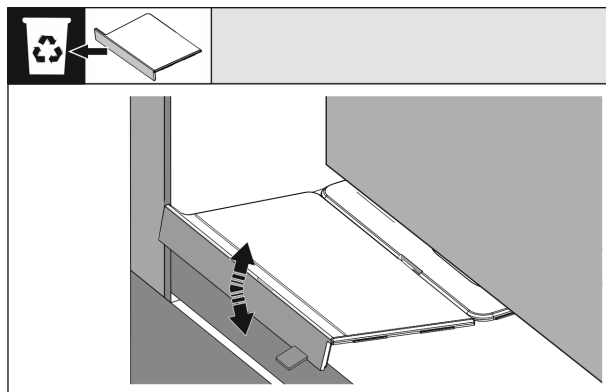


Fig. 42

- ▶ Zdjąć ogranicznik dolnego kątownika montażowego. Poluzować ogranicznik, przesuwając go i w razie potrzeby oderwać szczypcami.

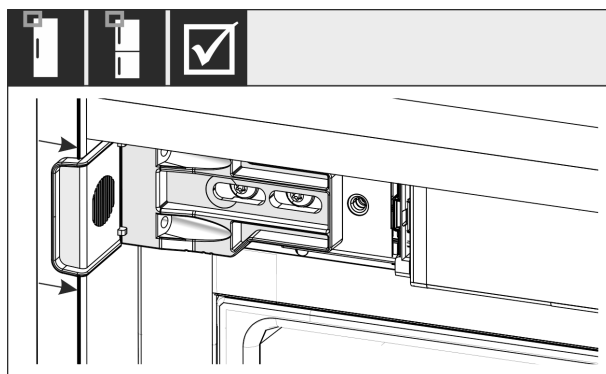


Fig. 43

- ▶ Należy upewnić się, że urządzenie znajduje się na równi z wnęką meblową. Kątownik mocujący musi opierać się o boczną ścianę wnęki meblowej.

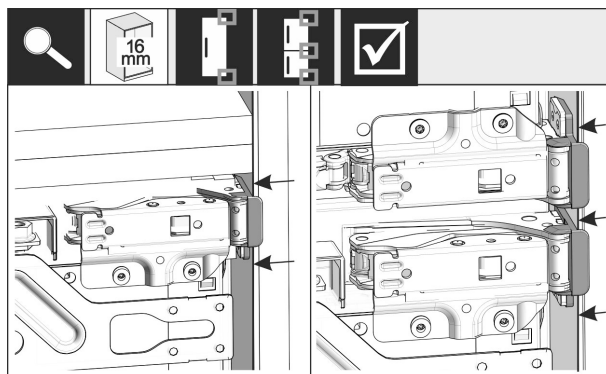


Fig. 44

Wskazówka

W przypadku ścianek bocznych mebli o grubości 16 mm, przekładki muszą być przymocowane do wnęki meblowej po stronie zawiasów.

Zabudowa urządzenia we wnęce



Fig. 45

- Ściany boczne mebla o grubości 19 mm: Przednie krawędzie zawiasów należy ustawić w jednej linii z przednią częścią ścianki bocznej mebla.



Fig. 46

- W razie potrzeby należy wyregulować nachylenie urządzenia za pomocą nóżek.



Fig. 47

- Przykręcić urządzenie po stronie zawiasów.



Fig. 48

- Przesunąć kątownik tak, aby znajdował się on na równi z boczną ścianą wnęki meblowej.
- Dokręcić wszystkie śruby.



Fig. 49

- Od strony uchwytu u góry oderwać ogranicznik od kątownika i zutylizować.



Fig. 50

- Założyć ostony.



Fig. 51

- Przesunąć zaślepkę tak, aby znajdowała się na równi z bokiem ściany mebla.



Fig. 52

- W razie potrzeby: Skrócić lamówkę do wymaganej długości za pomocą ostrych nożyczek.
- Umieścić lamówkę pod górną ostoną i docisnąć. Lamówka jest magnetyczna.

Zabudowa urządzenia we wnęce

Od wysokości wnęki 1400 mm wbudować szyny niwelujące:



Fig. 53

Od wysokości wnęki 1400 mm pod urządzeniem należy zamontować szyny niwelujące. Szyny niwelujące **zmniejszają poziom hałasu**. Dwie szyny niwelujące i uchwyt montażowy są dostępne seryjnie w zestawie od wysokości wnęki 1400 mm.

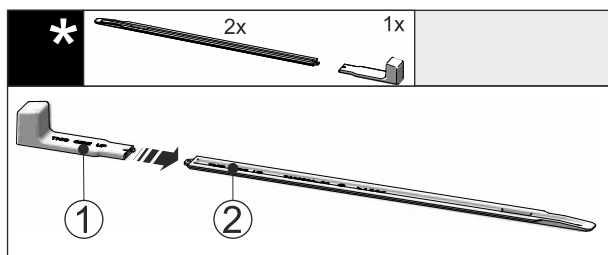


Fig. 54

▶ Uchwyt montażowy Fig. 54 (1) podłączyć do szyny niwelującej Fig. 54 (2).



Fig. 55

- ▶ Szynę niwelującą wsunąć do oporu w prowadnicę pod podłożem urządzenia.
- ▶ Zdjąć uchwyt montażowy i założyć na drugą szynę niwelującą.
- ▶ Z drugą szyną niwelującą postąpić w taki sam sposób.



Fig. 56

- ▶ Zamknąć drzwi.
- ▶ Sprawdzić ustawienie wstępne 8 mm od górnej krawędzi drzwi urządzenia do nakładki poprzecznicznej.

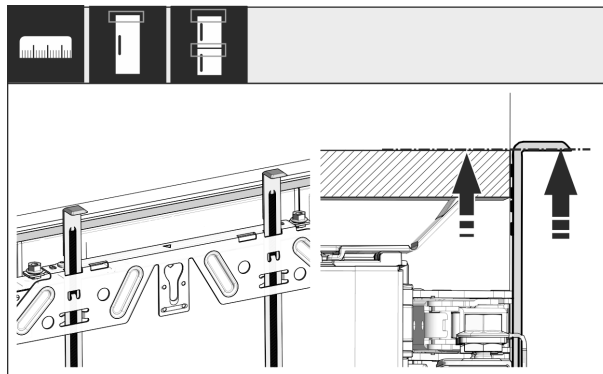


Fig. 57

- ▶ Dosunąć pomoce montażowe do wysokości drzwi meblowych. Dolna krawędź oporowa pomocy montażowej = górna krawędź montowanych drzwi.

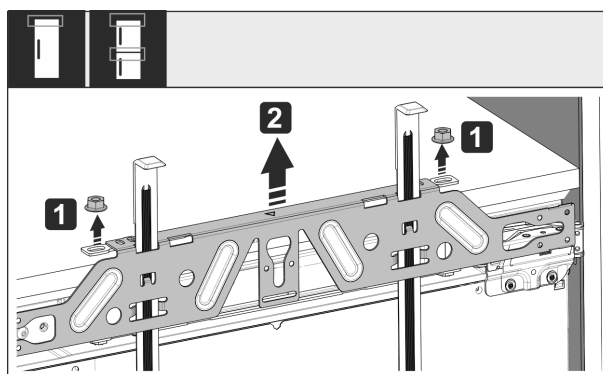


Fig. 58

- ▶ Odkręcić nakrętki zabezpieczające Fig. 58 (1).
- ▶ Zdjąć poziomą listwę mocującą Fig. 58 (2).

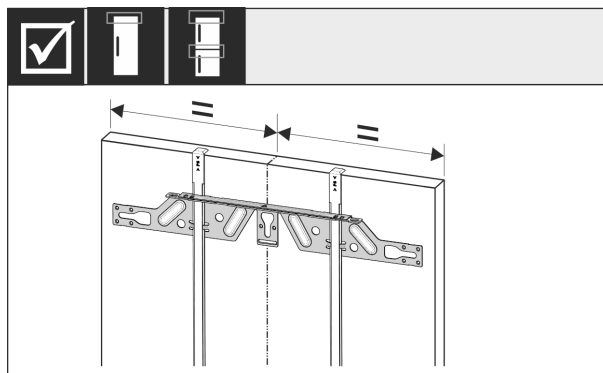
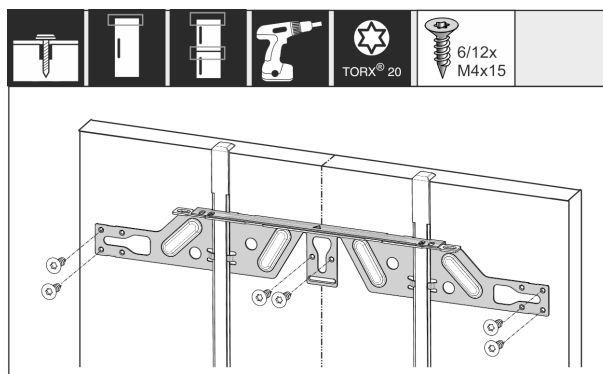


Fig. 59

- ▶ Zaczepić poziomą listwę mocującą po wewnętrznej stronie drzwi meblowych i wyrównać ją centralnie.



Zabudowa urządzenia we wnęce

Fig. 60

- ▶ Poziomą listwę mocującą zamontować na drzwiach z płyt wiórowych przy użyciu co najmniej 6 śrub, a na drzwiach kasetowych przy użyciu co najmniej 4 śrub.



Fig. 61

- ▶ Wyciągnąć pomoce montażowe i wsunąć po obroceniu w znajdujące się obok otwory.



Fig. 62

- ▶ Założyć osłonę od strony uchwyty na poziomej listwie mocującej.



Fig. 63

- ▶ Zawiesić drzwi meblowe i lekko nakręcić z powrotem nakrętki zabezpieczające na sworznie regulacyjne.



Fig. 64

- ▶ Wyrównać drzwi meblowe za pomocą sworzni regulacyjnych w kierunku X i Y.

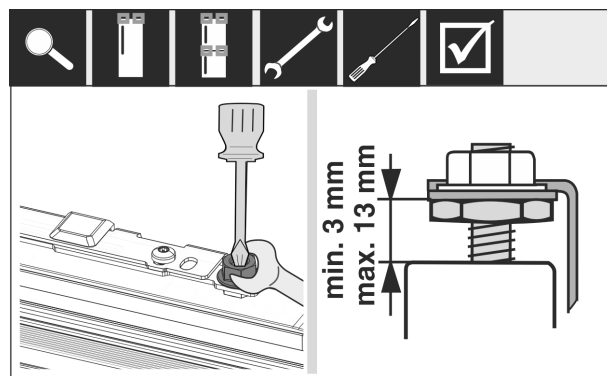


Fig. 65

- ▶ Dokręcić nakrętki zabezpieczające.
- ▶ Skontrolować wysokość ustawienia.

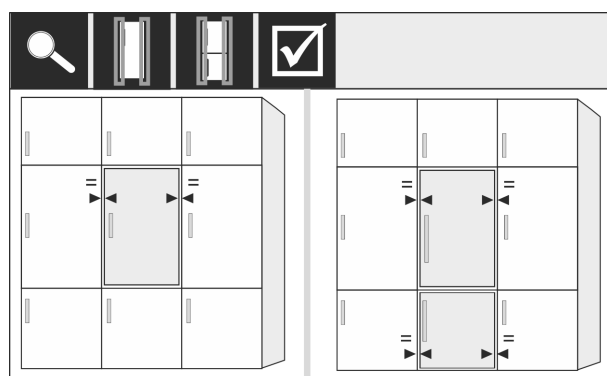


Fig. 66

- ▶ W przypadku frontów mebli grubszych niż 19 mm: Uwzględnić wymiary, masy i wskazówki w poniższych rozdziałach: (patrz 6 Obciążniki frontów meblowych) (patrz 17 Fronty mebli)

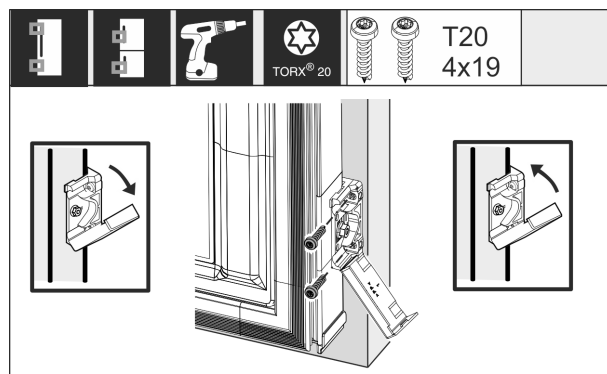


Fig. 67

- ▶ Otworzyć osłonę.
- ▶ Montaż kątownika mocującego na drzwiach mebla: Przednią krawędź kątownika mocującego ustawić równoległe względem krawędzi drzwi meblowych i dokręcić kątownik.
- ▶ Montaż kątownika mocującego na drzwiach mebla: Złożyć osłonę do góry.

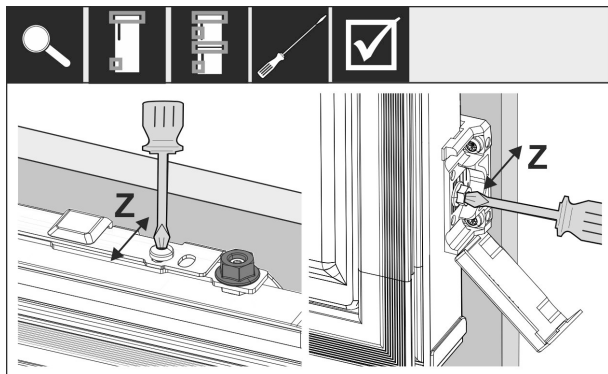


Fig. 68

Ustawić drzwi meblowe w kierunku Z:

- ▶ Odkręcić śrubę nastawczą na poziomej listwie mocującej i śrubę na kątowniku mocującym.
- ▶ Przesunąć drzwi.

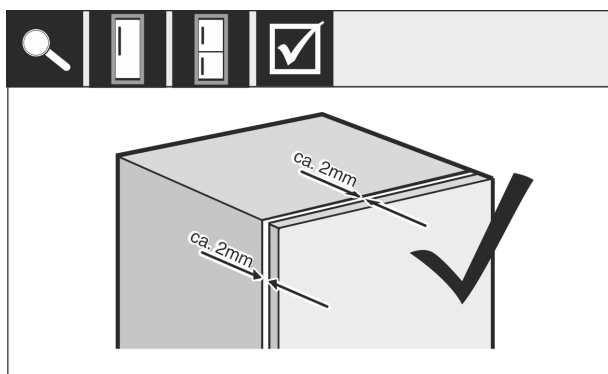


Fig. 69

- ▶ Sprawdzić odstęp między drzwiami meblowymi a korpusem mebla.
- ▶ Sprawdzić wszystkie śruby, w razie potrzeby dokręcić.

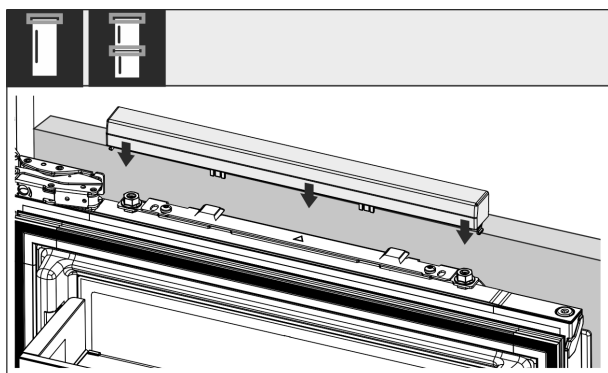


Fig. 70

- ▶ Założyć górną oślonę.

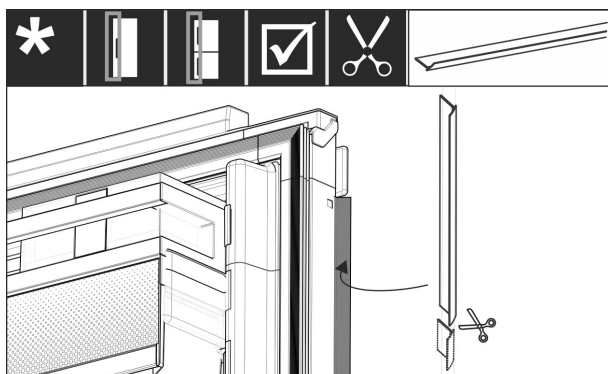


Fig. 71

- ▶ Dociąć lamówkę odpowiednio do wymaganej długości.

- ▶ Włożyć lamówkę między przednie drzwi meblowe i drzwi urządzenia.

Aby upewnić się, że urządzenie jest prawidłowo zamontowane i nie dochodzi do oblodzenia, powstawania kondensatu i zakłóceń działania, należy sprawdzić następujące kryteria:

- Drzwi muszą się dobrze zamykać.
- Drzwi meblowe nie mogą przylegać do korpusu mebla.
- Uszczelka w górnym rogu po stronie uchwyty musi ściśle przylegać.
- ▶ Sprawdzić montaż we wnęce według powyższych kryteriów.

17 Fronty mebli

17.1 Wymiary

W zależności od wariantu urządzenia potrzebne są jedne drzwi meblowe lub dwoje drzwi meblowych. Wielkość odpowiednich drzwi meblowych zależy od ogólnej wielkości wnęki i grubości korpusu mebla.

Wskazówka

Przestrzegać odpowiednich wymiarów urządzenia i wnęki, jak również szkiców montażowych.

Wymagania ogólne:

- Zwrócić uwagę na nasze zalecenia dotyczące wymiarów i wagi urządzenia do montażu drzwi stałych (patrz 6 Obciążniki frontów meblowych).
- Grubość korpusu mebla powinna wynosić co najmniej 16 mm, a maksymalnie 19 mm.
- W przypadku montażu dwudrzwiowych drzwi meblowych należy zwrócić uwagę na położenie przegubów.*

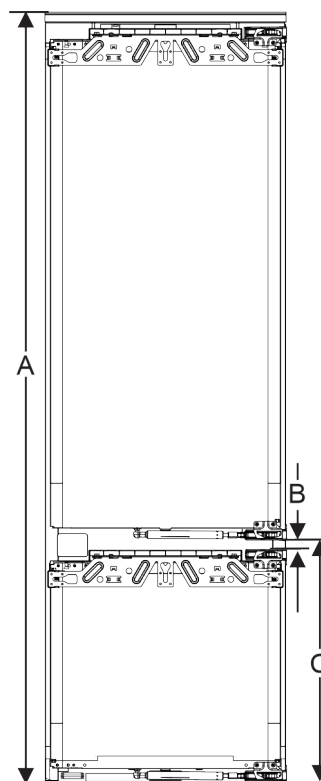


Fig. 72 Położenie przegubów dwudrzwiowego frontu mebla*

Wysokość wnęki 178-2 szuflady*	
Wysokość urządzenia (A) (mm)	1770
Odstęp (B) (mm)	15

Fronty mebli

Wysokość wnęki 178-2 szuflady*	
Położenie przegubów (C) drzwi stałych (mm)	549 + 15

Wysokość wnęki 178-3 szuflady*	
Wysokość urządzenia (A) (mm)	1770
Odstęp (B) (mm)	15
Położenie przegubów (C) drzwi stałych (mm)	695 + 15

Kolejne drzwi meblowe powyżej, poniżej lub obok:

- Wymiar pionowy szczeliny między drzwiami meblowymi musi wynosić 4 mm.
- Wymiar poziomy szczeliny między drzwiami meblowymi musi wynosić 4 mm. Sprawdzić tutaj właściwości zderzeniowe. (patrz 17.3 Ustawienie wymiaru szczeliny bez kolizji)

Waga i zawiasy:

- Nacisk na zawias jest bardzo duży w przypadku ciężkich frontów meblowych. Zawias może zostać uszkodzony. Zwrócić uwagę na maksymalny ciężar urządzenia podany w rozdziale Ciężary frontów meblowych (patrz 6 Obciążniki frontów meblowych).
- Jeśli front meblowy przekracza maksymalną dopuszczalną wagę, pomocne może być urządzenie z technologią drzwi holowniczych, ponieważ waga ta jest przenoszona przez kilka zawiasów pucharowych mebla.
- W przypadku stosowania długich frontów meblowych, które wystają daleko poza urządzenia, zalecamy zastosowanie dodatkowego zawiasu drzwiowego (np. Kamat), który musi mieć ten sam punkt obrotu co zawias drzwi stałych stosowany w urządzeniu. Poprzez zastosowanie innego zawiasu (Kamat), waga jest przenoszona na kilka punktów. W przypadku wysokich frontów meblowych zaleca się stosowanie frezowanego okucia kompensacyjnego, aby przeciwdziałać odkształceniom (wypukłym/wklęsłym).

17.2 Montaż frontu(ów) meblowego(wych)

Podczas instalacji należy uwzględnić, że:

- Front meblowy musi być zamontowany symetrycznie do drzwi lodówki.
- Sąsiadujący front meblowy znajduje się dokładnie na tym samym poziomie.
- Sąsiadujący front meblowy ma taki sam promień krawędzi jak front urządzenia.
- Front meblowy jest płaski i pozbawiony naprężeń.
- Front meblowy posiada minimalną regulację głębokości ok. 2 mm do korpusu.
- ▶ Zabudowa urządzenia we wnęcie. (patrz 16 Zabudowa urządzenia we wnęcie)
- ▶ Zamocować front meblowy na drzwiach urządzenia. (patrz 16 Zabudowa urządzenia we wnęcie)
- ▶ Sprawdzić front meblowy pod kątem kolizji. (patrz 17.3 Ustawienie wymiaru szczeliny bez kolizji)

17.3 Ustawienie wymiaru szczeliny bez kolizji

Po zamontowaniu frontu(ów) meblowego(wych) należy sprawdzić, czy fronty meblowe nie zderzają się ze sobą.

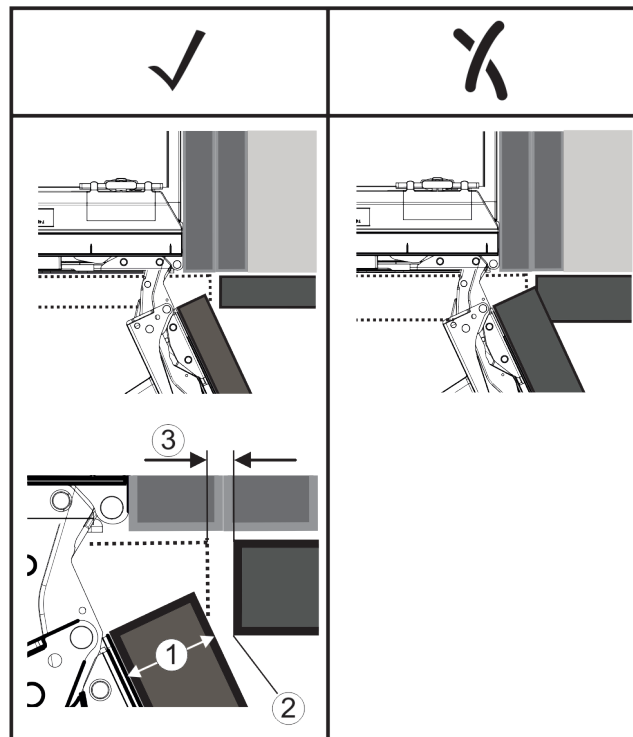


Fig. 73

- (1) Grubość frontu (FD) (2) Promień krawędzi (R) (3) Wymiar szczeliny (S)

FD(1) (mm)	R (2) = 0 mm		R = 1,2 mm		R = 2 mm		R = 3 mm	
	G _{min}	G _{max}	G _{min}	G _{max}	G _{min}	G _{max}	G _{min}	G _{max}
16	0,3	0,9	0,1	0,4	0,1	0,2	0,1	0,2
19	0,7	2,4	0,3	1,9	0,23	3,25	0,1	0,8
20	2	4,3	1,5	3,6	1	3,1	0,6	2,7
22	3,5	6,3	3	5,6	2,6	5,3	2,1	4,6
24	5,5	8,3	5	7,8	4,5	7,4	4	6,9
26	7,6	10,7	7	10,3	6,6	9,9	6,2	9,4

Fig. 74 Tabela obszarów granicznych wymiaru szczeliny

G_{min} = dolna granica wymiaru szczeliny w mm

G_{maks} = górna granica wymiaru szczeliny w mm

Wskazówka

Dokonyjąc korekt, należy zawsze upewnić się, że front meblowy jest dostosowany do ogólnego wyglądu frontu.

Sprawdzić właściwości zderzeniowe i odpowiednio je skorygować:

- ▶ Ustalić grubość frontu i promień krawędzi.
- ▶ Odczytać w tabeli górną granicę wymiaru szczeliny.
- ▶ Porównać wymiar szczeliny z wartościami podanymi w tabeli.
- ▶ Przeprowadzić jedną z następujących czynności zgodnie z ocenianym wymiarem szczeliny.

Wymiar szczeliny	Opis
$S > G_{maks}$	Jeśli wymiar szczeliny jest większy niż dwie wartości graniczne, nie ma potrzeby dokonywania żadnych korekt.
$S < G_{min}$	Jeśli wymiar szczeliny jest poniżej wartości granicznych, należy zwiększyć wymiar szczeliny. Inną możliwością jest zwiększenie promienia krawędzi.

Wymiar szczeliny	Opis
$G_{\min} \leq S \leq G_{\max}$	Jeśli wymiar szczeliny znajduje się pomiędzy obiema wartościami granicznymi, należy pracować precyzyjnie. W takich przypadkach może szybko dojść do zderzenia.

18 Zbiornik wody*

W zależności od urządzenia zbiornik wody InfinitySpring znajduje się za dolną szufladą w chłodziarce lub w części BioFresh

18.1 Zakładanie zbiornika wody

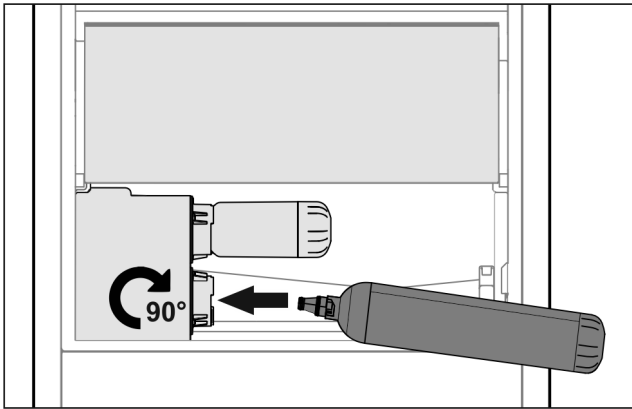


Fig. 75

- ▶ Wyjąć szufladę.
- ▶ Włożyć zbiornik wody i obrócić do oporu o ok. 90° w prawo.
- ▶ Sprawdzić, czy filtr wody jest szczelny i nie wycieka z niego woda.
- ▶ Włożyć szufladę.
- ▶ Odpowietrzyć system wodny (patrz instrukcja montażu, przyłącze wody)

Zamiast filtra wody można zastosować dodatkowy zbiornik wody.

Wskazówka

Zbiornik wody jest dostępny jako część zamienna.

19 Filtr wody*

W zależności od urządzenia filtr wody znajduje się za dolną szufladą w chłodziarce lub w części BioFresh.

Wchłanianie osady w wodzie i zmniejsza smak chloru.

- Filtr wody należy wymieniać z podaną wydajnością co najmniej co 6 miesięcy lub w przypadku znacznego spadku natężenia przepływu.
- Filtr wody zawiera węgiel aktywny i może być utylizowany razem z normalnymi odpadami domowymi.

Wskazówka

Filtr wody można nabyć w sklepie Liebherr-Hausgeräte na stronie internetowej home.liebherr.com/shop/de/deu/zubehor.html.

19.1 Zakładanie filtra wody

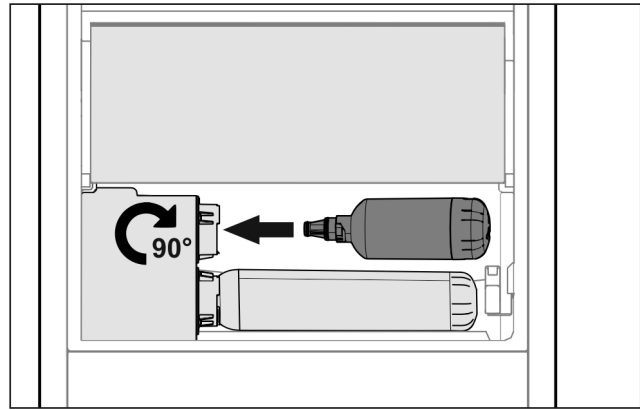


Fig. 76

- ▶ Wyjąć szufladę.
- ▶ Włożyć filtr wody i obrócić do oporu o ok. 90° w prawo.
- ▶ Sprawdzić, czy filtr jest szczelny i nie wycieka z niego woda.
- ▶ Włożyć szufladę.



OSTROŻNIE

Nowe filtry wody mogą zawierać zawiesiny.

- ▶ Odprowadzić i zutylizować 3 l wody z InfinitySpring.

▷ Filtr wody jest gotowy do użytkowania.

20 Podłączanie urządzenia do zasilania elektrycznego



OSTRZEŻENIE

Ryzyko porażenia prądem oraz niebezpieczeństwo obrażeń spowodowanych przez uszkodzone urządzenie lub przewód zasilający!

Zagrożenie życia oraz obrażenia w wyniku przecięcia. Jeżeli urządzenie lub przewód zasilający zostanie uszkodzony w trakcie transportu istnieje niebezpieczeństwo śmiertelnego porażenia prądem. Ponadto istnieje niebezpieczeństwo przecięcia o uszkodzoną obudowę urządzenia.

- ▶ Po transporcie urządzenie i przewód zasilający skontrolować pod kątem uszkodzeń.
- ▶ W żadnym wypadku nie uruchamiać urządzenia, gdy urządzenie lub przewód zasilający są uszkodzone.
- ▶ Skontaktować się z punktem serwisowym.

Urządzenie można podłączyć do sieci elektrycznej przy pomocy oddzielnie dostarczonego przewodu zasilającego. Przewód zasilający posiada na jednym końcu złącze IEC a na drugim wtyczkę sieciową.

Zagwarantować, aby spełnione zostały następujące warunki:

- Urządzenie i przewód zasilający są nieuszkodzone.
- Urządzenie jest zamontowane zgodnie z przepisami. (patrz 16 Zabudowa urządzenia we wnęce)
- Wymogi dotyczące przyłącza elektrycznego zostały spełnione. (patrz 2 Warunki dotyczące ustawiania)
- Wymiary dla przyłącza są znane i przestrzegane.
- Napięcie sieciowe oraz częstotliwość zgodna z danymi zamieszczonymi na tabliczce znamionowej.
- Gniazdo sieciowe jest uziemione zgodnie z przepisami i chronione bezpiecznikiem elektrycznym.

Podłączanie urządzenia do zasilania elektrycznego

- Prąd wyzwalający bezpiecznika wynosi między 10 A a 16 A.
- Gniazdo jest łatwo dostępne i nie znajduje się za urządzeniem. (patrz 4 Wymiary wnętrza)

UWAGA

Niebezpieczeństwo uszkodzenia wskutek nieprawidłowego użytkowania!

Uszkodzenia elektrycznych komponentów urządzenia.

- ▶ Używać wyłącznie dostarczonego przewodu zasilającego.



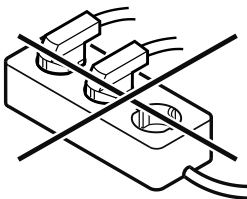
OSTRZEŻENIE

Niebezpieczeństwo pożaru z powodu nieprawidłowego podłączenia!

Poparzenia.

Uszkodzenia urządzenia.

- ▶ Nie stosować przedłużaczy.
- ▶ Nie stosować listew rozdzielczych.



UWAGA

Niebezpieczeństwo uszkodzenia wskutek nieprawidłowego podłączenia!

Uszkodzenia urządzenia.

- ▶ Nie podłączać urządzenia do przetwornic wyspowych, np. instalacji solarnych i generatorów benzynowych.

- ▶ Wtyczkę sieciową przewodu zasilającego podłączyć do zasilania elektrycznego.
 - ▷ Na wyświetlaczu pojawi się logo Liebherr.
 - ▷ Wskaźnik przełącza się na symbol Standby.
 - ▷ Jeżeli w ciągu 60 sekund nie zostanie podjęte żadne działanie: Na wyświetlaczu znika symbol Standby.
- ▷ Urządzenie jest podłączone. Pierwsze uruchomienie patrz następujący rozdział lub instrukcja użytkownika.



home.liebherr.com/fridge-manuals

PL Chłodziarki i zamrażarki z możliwością integracji, drzwi stałe

Data wydania: 20240620

Nr artykułu-indeks: 7088411-00

Liebherr-Hausgeräte GmbH
Memminger Straße 77-79
88416 Ochsenhausen
Deutschland



Instrukcja montażu

Quality, Design and Innovation



home.liebherr.com/fridge-manuals




LIEBHERR


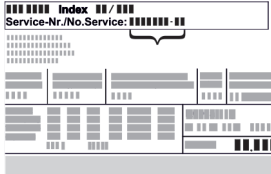




Ogólne zasady bezpieczeństwa

Zawartość

1	Ogólne zasady bezpieczeństwa.....	2
2	Warunki dotyczące ustawiania.....	3
2.1	Pomieszczenie.....	3
2.2	Ustawianie wielu urządzeń.....	3
2.3	Przyłącze elektryczne.....	4
3	Wymiary urządzenia.....	4
4	Wymiary wnęki.....	5
5	Wymogi dotyczące wentylacji.....	6
6	Obciążniki frontów meblowych.....	6
7	Przyłącze wody*.....	6
7.1	Wymiary dla przyłącza wody.....	7
7.2	Ciśnienie wody.....	7
8	Transportowanie urządzenia.....	7
9	Rozpakowywanie urządzenia.....	7
10	Ustawianie urządzenia.....	7
10.1	Po ustawieniu.....	7
11	Utylizacja opakowania.....	8
12	Wyjaśnienie zastosowanych symboli.....	8
13	Drzwiczki zamrażalnika ****.....	9
13.1	Przekładanie zawiasu drzwicowego.....	9
14	Zmiana kierunku otwierania drzwi.....	9
15	Podłączanie urządzenia do zasilania w wodę pitną*.....	11
15.1	Podłączanie węża.....	12
15.2	Sprawdzanie systemu wodnego.....	12
16	Zabudowa urządzenia we wnęcie.....	12
17	Fronty mebli.....	19
17.1	Wymiary.....	19
17.2	Montaż frontu(ów) meblowego(wych).....	20
17.3	Ustawienie wymiaru szczeliny bez kolizji.....	20
18	Zbiornik wody*.....	21
18.1	Zakładanie zbiornika wody.....	21
19	Filtr wody*.....	21
19.1	Zakładanie filtra wody.....	21
20	Podłączanie urządzenia do zasilania elektrycznego.....	21

Producent stale pracuje nad ulepszaniem wszystkich typów i modeli urządzeń. Prosimy Państwa o zrozumienie, że jesteśmy zmuszeni zastrzec sobie prawo wprowadzenia zmian kształtu, wyposażenia i rozwiązań technicznych.

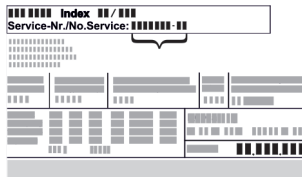
Symbol	Objaśnienie
	Przeczytać instrukcję W celu zapoznania się ze wszystkimi zaleceniami nowego urządzenia zalecamy uważne przeczytanie wskazówek zawartych w niniejszej instrukcji.

Symbol	Objaśnienie
	Dodatkowe informacje w internecie Cyfrową instrukcję z dodatkowymi informacjami w różnych językach można znaleźć w internecie za pomocą kodu QR umieszczonego na przedniej stronie tej instrukcji, pod adresem home.liebherr.com/fridge-manuals lub po wprowadzeniu numeru serwisowego. Numer serwisowy jest podany na tabliczce znamionowej:  <i>Fig. Przykładowa prezentacja</i>
	Kontrola urządzenia Sprawdzić wszystkie części pod kątem uszkodzeń transportowych. W przypadku jakichkolwiek reklamacji, należy skontaktować się z dealerem lub placówką serwisową.
	Odchylenia Instrukcja została opracowana dla kilku modeli urządzeń. Mogą zatem występować pewne różnice pomiędzy opisem i urządzeniem. Fragmenty dotyczące tylko określonych urządzeń są zaznaczone gwiazdką (*).
	Instrukcje robocze i wyniki działań Instrukcje robocze są wyróżnione symbolem ▶. Wyniki działań są wyróżnione symbolem ▷.
	Filmy Filmy dotyczące urządzeń są dostępne na kanale YouTube urządzeń Liebherr-Hausgeräte.

1 Ogólne zasady bezpieczeństwa

- Niniejszą instrukcję montażu należy starannie przechowywać, aby zawsze mieć do niej dostęp.
- W przypadku przekazania urządzenia należy również przekazać instrukcję montażu następnemu użytkownikowi.
- W celu prawidłowego i bezpiecznego użytkowania urządzenia należy zapoznać się z niniejszą instrukcją montażu przed rozpoczęciem eksploatacji. Stosować się stale do zawartych w niej instrukcji, wskazówek bezpieczeństwa i wskazówek ostrzegawczych. Są one istotne, aby prawidłowo i bezpiecznie zainstalować i eksploatować urządzenie.
- Przeczytać najpierw ogólne wskazówki bezpieczeństwa w rozdziale „Ogólne wskazówki bezpieczeństwa” **instrukcji obsługi**, która należy do niniejszej instrukcji montażu i przestrzegać ich. Jeśli nie można znaleźć **instrukcji**

obsługi, można instrukcję obsługi pobrać z Internetu, wpisując numer serwisowy na stronie home.liebherr.com/fridge-manuals. Numer serwisowy jest podany na tabliczce znamionowej:



- Podczas instalacji urządzenia należy przestrzegać wskazówek ostrzegawczych oraz innych specjalnych wskazówek podanych w innych rozdziałach:

	NIEBEZPIECZEŃSTWO	informuje o bezpośrednio niebezpiecznej sytuacji, która w razie zlekceważenia spowoduje śmierć lub ciężkie obrażenia ciała.
	OSTRZEŻENIE	informuje o niebezpiecznej sytuacji, która w razie zlekceważenia może spowodować śmierć lub ciężkie obrażenia ciała.
	OSTROŻNIE	informuje o niebezpiecznej sytuacji, która w razie zlekceważenia może spowodować lekkie lub średnie obrażenia ciała.
	UWAGA	informuje o niebezpiecznej sytuacji, która w razie zlekceważenia może spowodować szkody rzeczowe.
	Wskaźówka	oznacza ogólne użyteczne wskazówki i porady.

2 Warunki dotyczące ustawiania



OSTRZEŻENIE

Niebezpieczeństwo pożaru na skutek wilgoci!

W razie zwilżenia elementów znajdujących się pod napięciem lub przewodu zasilającego może dojść do zwarcia.

- Urządzenie jest przeznaczone do zastosowań w pomieszczeniach zamkniętych. Nie należy użytkować urządzenia na zewnątrz lub w miejscach wilgotnych albo narażonych na kontakt z rozpryskami wody.

Użytkowanie zgodne z przeznaczeniem

- Urządzenie należy ustawiać i użytkować tylko w pomieszczeniach zamkniętych.
- Urządzenie eksploatować tylko w stanie zmontowanym.

2.1 Pomieszczenie



OSTRZEŻENIE

Wyciekający czynnik chłodniczy i olej!

Pożar. Zawarty w urządzeniu czynnik chłodniczy jest przyjazny dla środowiska, ale łatwopalny. Zawarty w urządzeniu olej jest również palny. Wyciekający czynnik chłodniczy i olej mogą ulec zapaleniu, jeżeli stężenie będzie wystarczająco wysokie lub zetkną się z zewnętrznymi źródłami ciepła.

- Nie uszkadzać przewodów rurowych obiegu środka chłodniczego i kompresora.

- Jeśli urządzenie zostanie ustawione w bardzo wilgotnym otoczeniu, to na zewnętrznej stronie urządzenia może dojść do skraplania się wody. Należy zawsze dbać o dobrą wentylację nawiewną i wywiewną w miejscu ustawienia.
- Im więcej czynnika chłodniczego w urządzeniu, tym większe musi być pomieszczenie, w którym ustawione jest urządzenie. W przypadku pojawienia się przecieku, w zbyt małych pomieszczeniach może powstać mieszanka gazowo-powietrzna. Na 8 g czynnika chłodniczego pomieszczenie, w którym ustawione jest urządzenie musi mieć wielkość minimum 1 m³. Dane dotyczące zawartego w urządzeniu czynnika chłodniczego podane zostały tabliczce znamionowej we wnętrzu urządzenia.

2.1.1 Podłoże w pomieszczeniu

- Podłoga w miejscu ustawienia urządzenia musi być pozioma i równa.
- W przypadku montażu urządzenia w szafce kuchennej ustawionej na nierównym podłożu: wypoziomować szafkę kuchenną.

2.1.2 Pozycjonowanie w pomieszczeniu

- Nie należy montować urządzenia w miejscach narażonych na bezpośrednie działanie promieni słonecznych, ani obok grzejnika, itp.
- Urządzenie można zamontować bezpośrednio przy piekarniku.
- W przypadku montażu urządzenia bezpośrednio przy piekarniku zużycie energii może się nieco zwiększyć. Jest to uzależnione od okresu i intensywności użytkowania piekarnika.
- Urządzenie należy zabudowywać tylko w stabilnych meblach.

Wskazówka

Zestaw do ograniczania kąta otwierania drzwi do 90° dla urządzeń z systemem cichego domyknięcia można zamówić w serwisie klienta.*

2.2 Ustawianie wielu urządzeń

Urządzenia te są przeznaczone do różnych rodzajów ustawień. Jeżeli ustawionych ma zostać więcej urządzeń obok siebie lub na sobie należy się upewnić, czy spełnione zostały następujące warunki:

- Można ustawiać takie urządzenia obok siebie lub na sobie, które są do tego przeznaczone.
- Przestrzegać wskazówek i następującej tabeli.

UWAGA

Niebezpieczeństwo uszkodzenia przez skraplającą się wodę!

- Nie ustawiać urządzenia bezpośrednio obok kolejnego urządzenia chłodniczego/zamrażającego.

Wymiary urządzenia

UWAGA

Niebezpieczeństwo uszkodzenia przez wodę kondensacyjną!

- ▶ Nie ustawiać urządzenia bezpośrednio nad innym urządzeniem chłodniczym/zamrażającym.

Model	Rodzaj ustawienia
wszystkie modele	pojedyncze
Modele, których nazwa modelu zaczyna się od S...	Side-by-Side (SBS)
Modele do maksymalnej wysokości wnętrza 880 mm i z podgrzewaną górną częścią mogą być umieszczane „jeden na drugim”. Górne urządzenie: do maksymalnej wysokości wnętrza 140 mm	Nad sobą

Modele oraz rodzaj ustawienia

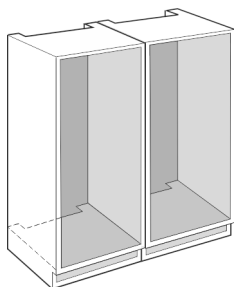


Fig. 1

Każde urządzenie należy zainstalować w osobnej wnęce meblowej.

2.3 Przyłącze elektryczne



OSTRZEŻENIE

Niebezpieczeństwo pożaru z powodu nieprawidłowego ustawienia!

Jeśli kabel sieciowy lub wtyczka dotyka tylnej ściany urządzenia, wibracje urządzenia mogą uszkodzić kabel sieciowy lub wtyczkę, powodując zwarcie.

- ▶ Podczas ustawiania urządzenia należy upewnić się, że pod urządzeniem nie jest zakleszczony żaden kabel sieciowy.
- ▶ Urządzenie ustawić w ten sposób, by nie stykało się z żadną wtyczką lub kablem sieciowym.
- ▶ Nie podłączać urządzeń do gniazdek w obszarze tylnej ściany urządzenia.
- ▶ Listew zasilających lub rozdzielaczy oraz innych elektronicznych urządzeń (jak np. transformator halogenów) **nie** wolno umieszczać i eksploatować za urządzeniami.

3 Wymiary urządzenia

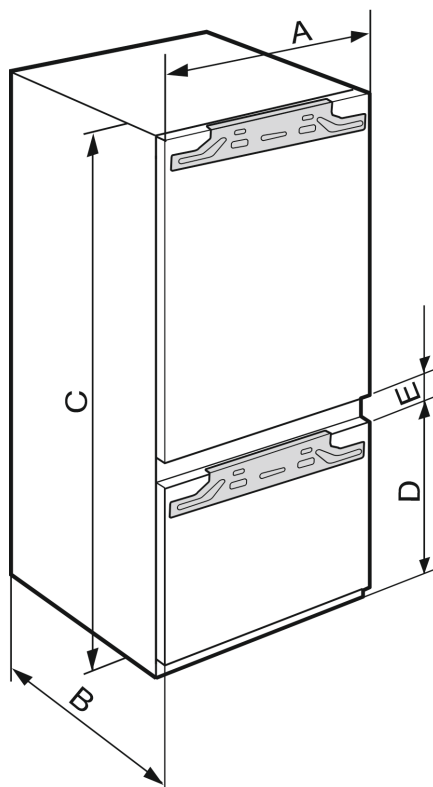


Fig. 2

	A (m m)	B (m m)	C (m m)	D (m m)	E (m m)
ICB.. 51..2	559	546	1770	549	15
IC.. 51..3				695	
S/ICN.. 51..3 ICBN.. 51..3 ICBN.. 51..3 IC/B/N/bsci 51.. IKG 51Ve03 / IKGN 51Vc03 / IKGN 51Ve03 / IKGBN 51Vd23i				1938	
ICN..56..3 ICBN...56..3					



Fig. 3

	A (mm)	B (mm)	C (mm)
IFN 35..	559	546	712
IR.. 39.. SIBai 39.. SIBa20i 39.. S/IF/N.. 39..			872
IR.. 40.. IRB.. 40..			1022
IR.. 41.. IRB.. 41.. IRBbsbi 41.. SIFN.. 41..			1213
IR.. 45.. IRB.. 45.. IRBbsbi 45.. SIFN.. 45..			1395
IRB.. 48..			1572
IR.. 51.. IRD.. 51.. IRB.. 51.. IRBbsci 51.. IRBP.. 51.. IRBPbsci 51.. SIFN.. 51.. SIFN.. 51.. IK 51Ve00 / IK 51Ve01 / IKB 51Vc50i / IKB 51Vc51i			1770

4 Wymiary wnętrza



Fig. 4 (K): maks. 2100 mm

W urządzeniach z przyłączyem wody należy przestrzegać następujących informacji:

- Przyłączyem wody (patrz 7 Przyłączyem wody*)
- Podłączyem urządzenie do zasilania wodą (patrz 15 Podłączyem urządzenie do zasilania w wodę pitną*)

IFN..(i) 35..	
F (mm)	714 do 730
G (mm)	560 do 570
H (mm)	min. 550, zalecane 560
J (mm)	min. 500
L (mm)	maks. 19

IFN..(i) 39.. / IR..(i) 39.. / SIBa20i 3905 / SIFN..i 39..	
F (mm)	874 do 890
G (mm)	560 do 570
H (mm)	min. 550, zalecane 560
J (mm)	min. 500
L (mm)	maks. 19

IR(B)..(i) 40..	
F (mm)	1024 do 1040
G (mm)	560 do 570
H (mm)	min. 550, zalecane 560
J (mm)	min. 500
L (mm)	maks. 19

IR(B)..(i) 41.. / IRBbsbi 4170 / SIFN..i 41..	
F (mm)	1216 do 1236

Wymogi dotyczące wentylacji

IR(B)..(i) 41.. / IRBbsbi 4170 / SIFN..i 41..	
G (mm)	560 do 570
H (mm)	min. 550, zalecane 560
J (mm)	min. 500
L (mm)	maks. 19

IR(B)..(i) 45.. / IRBbsbi 4570 / SIFN..i 45..	
F (mm)	1397 do 1413
G (mm)	560 do 570
H (mm)	min. 550, zalecane 560
J (mm)	min. 500
L (mm)	maks. 19

IRB..i 48..	
F (mm)	1574 do 1590
G (mm)	560 do 570
H (mm)	min. 550, zalecane 560
J (mm)	min. 500
L (mm)	maks. 19

IC(B)(N)..(i) 51.. / ICBNbsci 5173 / IKG 51Ve03 / IKG 51Vc03 / ICNbsci 5173 / IKG 51Ve03 / IR(B)(P)..(i) 51.. / IRD..i 51.. / IRBbsci 5170 / IRBbsci 5171 / IRBPbsci 5170 / IKB 51Vc50i / IKB 51Vc51i / IK 51Ve00 / IK 51Ve01 / SICN..i 51.. / SIFN..(i) 51.. / SIFNbsdi 51..	
F (mm)	1772 do 1788
G (mm)	560 do 570
H (mm)	min. 550, zalecane 560
J (mm)	min. 500
L (mm)	maks. 19

Deklarowane zużycie energii określono na podstawie głębokości zabudowy kuchennej wynoszącej 560 mm. Przy głębokości zabudowy kuchennej wynoszącej 550 mm urządzenie jest w pełni sprawne, jednak wykazuje nieco wyższe zużycie energii.

- ▶ Sprawdzić grubość ściany sąsiedniego mebla: Musi ona wynosić min. 16 mm.
- ▶ Urządzenie należy zabudowywać tylko w stabilnych meblach kuchennych. Mebel zabezpieczyć przed przewróceniem.
- ▶ Ustawienie mebla kuchennego sprawdzić za pomocą poziomicy i kątownika traserskiego, w razie potrzeby wyrównać za pomocą podkładek.
- ▶ Upewnić się, że podłoga oraz boczne ściany mebla są ustawione względem siebie pod kątem prostym.

5 Wymogi dotyczące wentylacji

UWAGA

Zakryte otwory wentylacyjne! Uszkodzenia. Urządzenie może się przegrzać, co może skrócić żywotność niektórych elementów urządzenia i spowodować ograniczenie funkcji.

- ▶ Należy zawsze dbać o dobrą wentylację.
- ▶ Nigdy nie zakrywać otworów lub krętek wentylacyjnych w obudowie urządzenia oraz w meblach kuchennych (urządzenie do zabudowy).
- ▶ Szczeliny wentylacyjne muszą być zawsze odkryte.

Zachować bezwzględnie wymagane powierzchnie przekrojów wentylacyjnych:

- Głębokość wycięcia odpowietrzającego na tylnej ścianie mebla musi wynosić min. 38 mm.
- Min. przekroje napowietrzające i odpowietrzające w cokole mebla i obudowie meblowej u góry muszą wynosić 200 cm².
- Zasadniczo obowiązuje: Im większy przekrój wentylacyjny, tym bardziej energooszczędnie pracuje urządzenie.

Dla prawidłowej eksploatacji urządzenia wymagana jest odpowiednia wentylacja nawiewna i wywiewna. Fabryczna kratka wentylacyjna gwarantuje skuteczny przekrój wentylacyjny urządzenia wynoszący 200 cm². Jeżeli kratki wentylacyjne zostaną zastąpione zaślepką, powinna ona posiadać minimum taki sam przekrój, jak kratka wentylacyjna producenta, lub większy.

6 Obciążniki frontów meblowych

UWAGA

Niebezpieczeństwo uszkodzenia wskutek zbyt ciężkich drzwi mebla!

Jeśli drzwi mebla są zbyt ciężkie może dojść do uszkodzenia zawiasów oraz do zakłócenia działania.

- ▶ Przed montażem drzwi meblowych należy upewnić się, że nie jest przekroczona masa dopuszczalna drzwi meblowych.

Wysokość wnęki (mm)*	Maksymalna masa drzwi meblowych (kg)*
720	16
880	16
1020	13
1220	19
1400	21
1580	22
1780	26

Jednodrzwiowe chłodziarki i zamrażarki

Wysokość wnęki (mm)*	Maksymalna masa drzwi meblowych (kg)*	
	Drzwi chłodziarki *	Drzwi zamrażarki*
1780	18	12

Kombinacje

7 Przyłącze wody*

Jeżeli urządzenie jest wyposażone w stałe przyłącze wody, do urządzenia dołączony jest odpowiedni wąż.

Wskazówka

Wąż o innej długości jest dostępny jako akcesoria.

Przegląd wymiarów dla przyłącza wody:	(patrz 7.1 Wymiary dla przyłącza wody)
Wymagania odnośnie ciśnienia wody:	(patrz 7.2 Ciśnienie wody)
Utworzenie przyłącza wody:	(patrz 15 Podłączanie urządzenia do zasilania w wodę pitną*)

7.1 Wymiary dla przyłącza wody

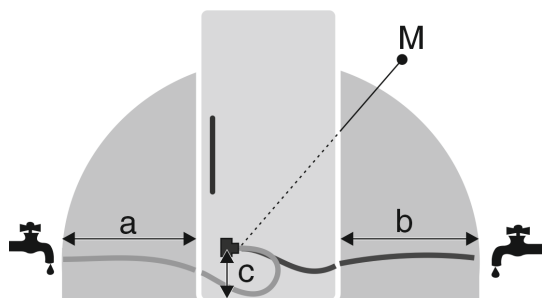


Fig. 5

- (a) Maksymalna dostępna długość węża*
 (b) Maksymalna dostępna długość węża*
 (c) Odstęp zaworu elektromagnetycznego od podłoża*
 (M) Zawór elektromagnetyczny*

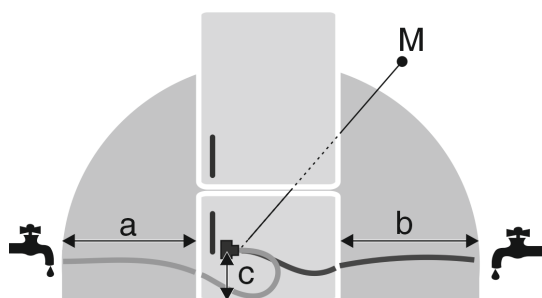


Fig. 6

- (a) Maksymalna dostępna długość węża*
 (b) Maksymalna dostępna długość węża*
 (c) Odstęp zaworu elektromagnetycznego od podłoża*
 (M) Zawór elektromagnetyczny*

a	b	c
~ 1200 mm	~ 1200 mm	~ 55 mm

7.2 Ciśnienie wody

Przewód wodociągowy i zawór elektromagnetyczny urządzenia są przystosowane do ciśnienia wody do 1 MPa (10 bar).

Aby upewnić się, że urządzenie działa prawidłowo (natężenie przepływu, wielkość kostek lodu, poziom hałasu), utrzymywać następujące ciśnienie wody:

Ciśnienie wody:	
bar	MPa
1,5 do 6,2	0,15 do 0,62

Ciśnienie wody przy zastosowaniu filtra wody:*	
bar*	MPa*
2,8 do 6,2	0,28 do 0,62

Jeżeli ciśnienie przekracza 6,2 bar:

- ▶ Podłączyć reduktor ciśnienia.
- ▶ Utworzenie przyłącza wody. (patrz 15 Podłączanie urządzenia do zasilania w wodę pitną*)

8 Transportowanie urządzenia

Podczas transportu urządzenia należy uwzględnić:

- ▶ Transportować urządzenie w pozycji stojącej.
- ▶ Transportować urządzenie we dwie osoby.

* zależne od modelu i wyposażenia

W przypadku pierwszego uruchomienia:

- ▶ Transportować urządzenie w opakowaniu.

Podczas transportu urządzenia po pierwszym uruchomieniu (np. Przeprowadzka lub czyszczenie):

- ▶ Opróżnić urządzenie.
- ▶ Zabezpieczyć drzwi przed niezamierzonym otwarciem.

9 Rozpakowywanie urządzenia

W przypadku stwierdzenia uszkodzeń urządzenia należy natychmiast poinformować dostawcę. Nie podłączać urządzenia do sieci.

- ▶ Sprawdzić urządzenie i opakowanie pod kątem uszkodzeń transportowych. W przypadku podejrzenia wystąpienia jakichkolwiek uszkodzeń należy niezwłocznie skontaktować się z dostawcą.
- ▶ Z tyłu lub z boku urządzenia usunąć wszystkie materiały, które uniemożliwiają prawidłowe ustawienie lub wentylację nawiewną i wywiewną urządzenia.
- ▶ Z urządzenia należy zdjąć wszystkie folie ochronne. W tym celu nie używać żadnych ostrych przedmiotów!

10 Ustawianie urządzenia



OSTROŻNIE

Niebezpieczeństwo obrażeń spowodowanych ciężkim urządzeniem!

- ▶ Transportować urządzenie do miejsca instalacji z pomocą drugiej osoby.



OSTRZEŻENIE

Niebezpieczeństwo obrażeń i uszkodzenia urządzenia na skutek niestabilnego urządzenia!

- ▶ Zamocować urządzenie zgodnie z instrukcjami.



OSTRZEŻENIE

Niebezpieczeństwo pożaru i uszkodzenia urządzenia!

- ▶ Nie wolno ustawiać na urządzeniu żadnych innych urządzeń, oddających ciepło, np. kucharek mikrofalowych, tosterów itd.!

Montaż urządzenia w meblu kuchennym zlecić wykwalifikowanej osobie.

Nie ustawiać urządzenia bez pomocy.

10.1 Po ustawieniu

- ▶ Usunąć wszystkie zabezpieczenia transportowe.

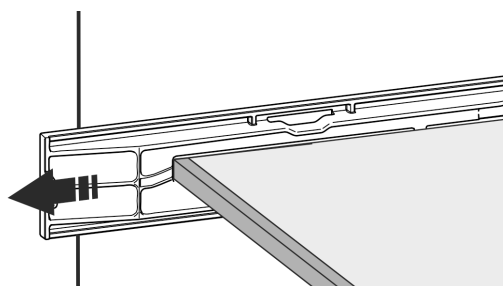
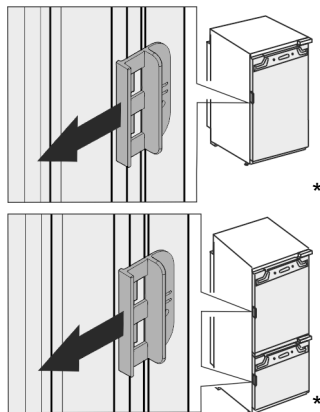


Fig. 7*

Utylizacja opakowania



► Odciągnąć blokadę transportową na drzwiach urządzenia.

► Oczyszczyć urządzenie (patrz instrukcja użytkowania, Czyszczenie urządzenia).

11 Utylizacja opakowania



OSTRZEŻENIE

Niebezpieczeństwo uduszenia materiałami opakowania i folią!

► Nie pozwolić dzieciom na zabawę materiałami opakowania.

Opakowanie wyprodukowane zostało z materiałów nadających się do ponownego wykorzystania:

- Tektura falista/karton
- Części wykonane z polistyrenu
- Folie i woreczki z polietylenu
- Taśmy do opasywania z polipropylenu
- zbita gwoździami drewniana rama z tarczą polietylenową*

► Materiał opakowania należy oddać w najbliższym punkcie zbiórki surowców wtórnych.

12 Wyjaśnienie zastosowanych symboli

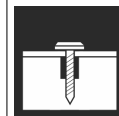
	Podczas wykonywania tej czynności istnieje niebezpieczeństwo odniesienia obrażeń! Przestrzegać wskazówek bezpieczeństwa!
	Niniejsza wskazówka obowiązuje dla kilku modeli urządzeń. Tą czynność należy wykonać, gdy odnosi się ona do Państwa urządzenia.
	Przy montażu należy zapoznać się z dokładnym opisem w części tekstowej wskazówki.
	Sekcja jest ważna zarówno dla urządzenia jednodrzwiowego, jak i dwudrzwiowego.
	Proszę wybrać jedną z alternatyw: Urządzenie z drzwiami prawoskrzydłowymi lub urządzenie z drzwiami lewoskrzydłowymi.



Kroki montażowe wymagane dla IceMaker i/lub InfinitySpring.



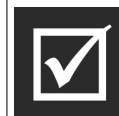
Tylko poluzować lub lekko dokręcić śruby.



Dokręcić śruby.



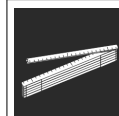
Sprawdzić, czy poniższy krok montażowy jest konieczny dla Państwa modelu.



Sprawdzić, czy użyte elementy urządzenia są prawidłowo zamontowane/prawidłowo osadzone.



Zmierzyć określony wymiar i w razie potrzeby skorygować.

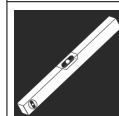


Narzędzie do montażu: Miarka

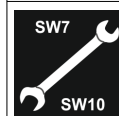


Narzędzie do montażu: Wkrętarka akumulatorowa i wkładka

Dla lepszego dostępu do śrub zaleca się zastosowanie wkładki z długim bitem.



Narzędzie do montażu: Poziomica



Narzędzie do montażu: Klucz widlasty z SW 7 i SW 10



Do wykonania tego kroku potrzebne są dwie osoby.



Krok ten odbywa się w oznaczonej pozycji na urządzeniu.



Środek pomocniczy do montażu: Dratwa

	Środek pomocniczy do montażu: Miara kąta
	Środek pomocniczy do montażu: Śrubokręt
	Środek pomocniczy do montażu: Nożyce
	Środek pomocniczy do montażu: Zakreślacz, ścieralny
	Pakiet akcesoriów: Wyjąć elementy urządzenia
	Odpowiednio utylizować elementy urządzenia, które nie są już potrzebne.

13 Drzwiczki zamrażalnika *****

Podczas wymiany zawiasów drzwi komory zamrażalnika ***** można przesunąć za pomocą prostego uchwyty. Jeżeli można otworzyć drzwi lodówki pod kątem większym niż 115° (1), zamrażalnik można otwierać także bez zmiany kierunku otwierania drzwi. Jeżeli kąt otwierania drzwi urządzenia jest mniejszy (2), wymagane jest przełożenie zawiasu drzwiowego.

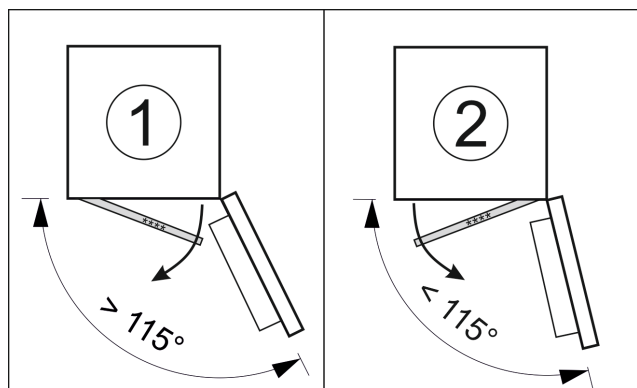


Fig. 8

13.1 Przekładanie zawiasu drzwiowego

Zasuwa do przekładania zawiasu drzwiowego znajduje się na dole z tyłu drzwiczek zamrażalnika *****.

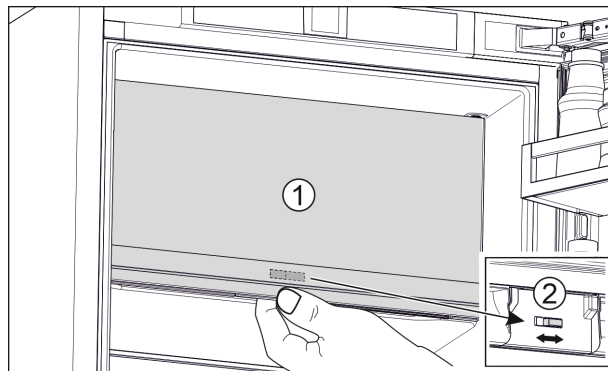


Fig. 9

- ▶ Zamykanie drzwiczek zamrażalnika **** (1).
- ▶ Chwycić drzwiczki zamrażalnika **** od dołu.
- ▶ Przesunąć zasuwę (2) w prawo lub w lewo.

14 Zmiana kierunku otwierania drzwi

Narzędzie

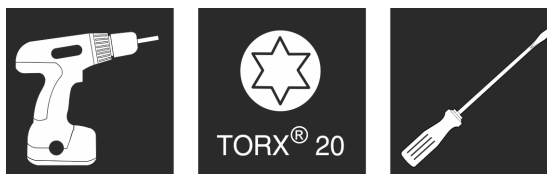


Fig. 10

UWAGA

Części przewodzące prąd!

Uszkodzenie części elektrycznych.

- ▶ Wyjąć wtyczkę sieciową, zanim nastąpi zmiana kierunku otwierania drzwi.

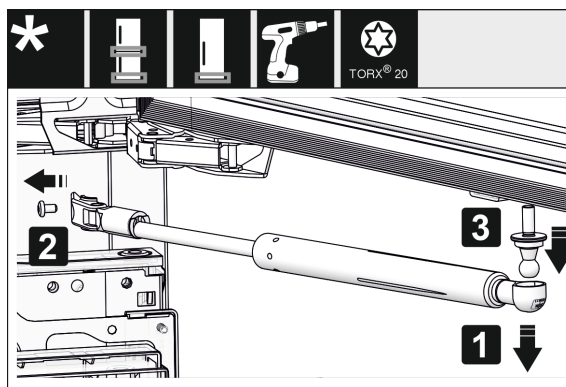


Fig. 11 *

- ▶ Demontaż amortyzatora zamykania: Amortyzator zamykania zdjąć z czopu kulistego (1), odkręcić uchwyt (2). Czop kulisty zdemontować przy pomocy śrubokręta (3).*

Wskazówka

Jeżeli amortyzator zamykania znajduje się nieco nad podłożem, czop kulisty można zdemontować wyłącznie przy zdemontowanych drzwiach.*

Zmiana kierunku otwierania drzwi



Fig. 12

- Zdjąć osłonę.

Wskazówka

Podczas zdejmowania pokryw należy zwrócić uwagę, aby nie doszło do porysowania powierzchni.

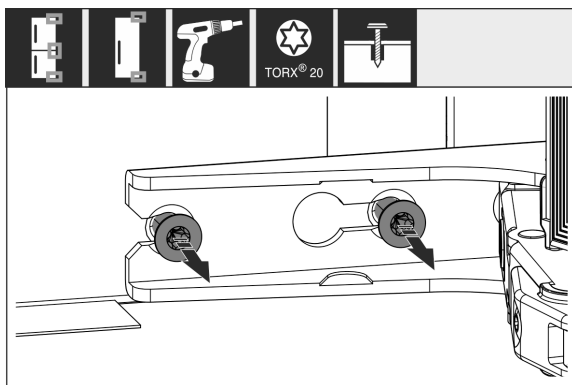


Fig. 13

- Śruby na **wszystkich** zawiasach należy poluzować, nie wykrcić ich.



Fig. 14

- Zdejmowanie drzwi: Drzwi przesunąć w przód, a następnie na zewnątrz, wyjąć z zawiasów i odłożyć na bok.



Fig. 15

- Odkręcić wszystkie zawiasy i odłożyć je razem ze śrubami.



Fig. 16

- Poluzować i przesunąć górny i dolny kąt na zewnątrz drzwi. W celu przykręcenia zawiasów należy zmienić ustawienie kąta.



Fig. 17

- Przykręcić śruby do mocowania zawiasu. Nie dokręcać wkrętów po zmianie położenia, zawiasy muszą zostać zawieszony później.

Podłączanie urządzenia do zasilania w wodę pitną*



Fig. 18

- ▶ Kątownik mocujący przenieść na drugą stronę.



Fig. 19

- ▶ Wszystkie zawiasy obrócić o 180°, przesunąć na przeciwną stronę i mocno przykręcić.



Fig. 20

- ▶ Ponownie zamontować drzwi: Zawiesić drzwi wraz z zawiasami i dokręcić śruby.



Fig. 21 *

- ▶ Ponownie zamontować amortyzator zamykający: Wkręcić czop kulisty (1), przykręcić uchwyt (2), a amortyzator zamykający zawiesić na czopie kulistym.*

- ▶ Wszystkie śruby skontrolować, w razie potrzeby dokręcić.

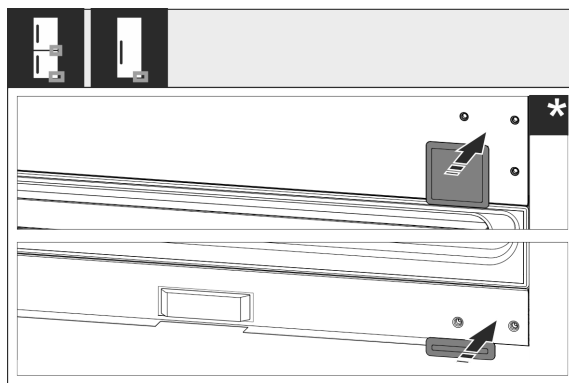


Fig. 22

- ▶ Ponownie złożyć dolną i środkową osłonę. Pozostałe pokrycia należy montować dopiero po zainstalowaniu ich w meblach.

15 Podłączanie urządzenia do zasilania w wodę pitną*

Zagwarantować, aby spełnione zostały następujące warunki:

- Wymiary dla przyłącza do zasilania wodą są znane i przestrzegane. (patrz 7.1 Wymiary dla przyłącza wody)
- Ciśnienie wody jest zachowane. (patrz 7.1 Wymiary dla przyłącza wody)
- Zasilanie urządzenia wodą odbywa się za pomocą zimnej wody wodociągowej, która wytrzymuje ciśnienie robocze i jest podłączona do sieci wody pitnej.
- Wszystkie przyrządy i elementy wykorzystywane do zasilania wodą, spełniają obowiązujące przepisy danego kraju.
- Tył urządzenia jest dostępny w celu podłączenia urządzenia do sieci wody pitnej.
- Stosowany jest wężyk zamknięty. Stare węże podlegają utylizacji.
- W końcówce przyłączeniowej wężyka znajduje się sitko filtracyjne z uszczelką.
- Pomiedzy wężykiem i przyłączem do instalacji wodociągowej jest zamontowany zawór wody, umożliwiający zamknięcie dopływu wody w razie potrzeby.
- Zawór wody znajduje się poza obszarem tyłu urządzenia i jest łatwo dostępny. Dzięki temu urządzenie można wsunąć głęboko we wnękę, a w razie potrzeby szybko zamknąć zawór wody.



OSTRZEŻENIE

Ryzyko porażenia prądem przez wodę!

- ▶ Przed podłączeniem do przyłącza wody: Odłączyć urządzenie od gniazda.
- ▶ Przed podłączeniem do przewodów wodociągowych: Odciąć zasilanie wodą.
- ▶ Upewnić się, że tylko wykwalifikowany personel podłącza urządzenie do sieci wody pitnej.



OSTRZEŻENIE

Niebezpieczeństwo zatrucia wskutek spożycia zanieczyszczonej wody!

- ▶ Podłączać tylko do zasilania w wodę pitną.

Zabudowa urządzenia we wnęcie

15.1 Podłączanie węża

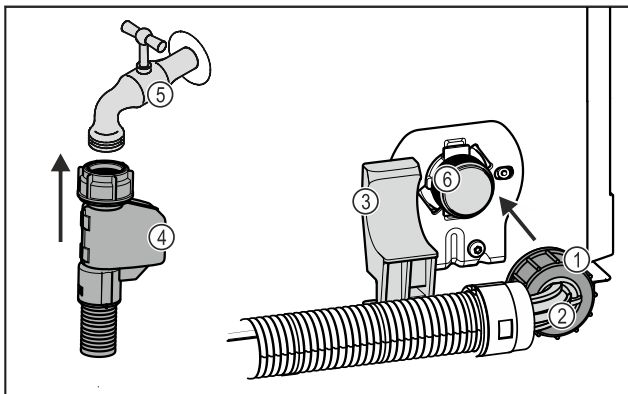


Fig. 23

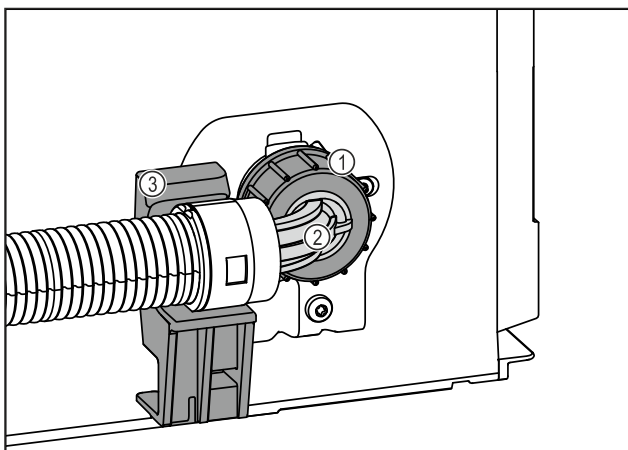


Fig. 23

- (1) Nakrętka
- (2) Zgięta końcówka węża
- (3) Uchwyt
- (4) Prosta końcówka węża
- (5) Zawór wody
- (6) Zawór elektromagnetyczny: Zawór elektromagnetyczny znajduje się u dołu z tyłu urządzenia. Ma on gwint przyłączeniowy R3/4.

UWAGA

Niebezpieczeństwo uszkodzenia wskutek nieprawidłowego montażu!

- ▶ Podczas montażu nie uszkodzić ani nie załamać węża.
- ▶ Podczas montażu w wnęcie meblowej nie uszkodzić ani nie załamać węża.

Podłączyć wąż do urządzenia:

- ▶ Zgiętą końcówkę węża Fig. 23 (2) należy wypozycjonować i przytrzymać poziomo na uchwycie Fig. 23 (3).
- ▶ Nakrętkę Fig. 23 (1) przykręcić ręcznie do gwintu, aż do uzyskania pewnego i ścisłego mocowania.
- ▷ Wąż jest podłączony do urządzenia.

Podłączanie węża do zaworu odcinającego:

- ▶ Prosty koniec węża Fig. 23 (4) podłączyć do zaworu wody Fig. 23 (5).
- ▷ Wąż jest podłączony do zaworu wody.

15.2 Sprawdzanie systemu wodnego

Przed kompletnym zamontowaniem urządzenia we wnęcie meblowej Liebherr zaleca sprawdzenie systemu wodnego pod kątem szczelności.

- ▶ Założyć zbiornik wody InfinitySpring. (patrz 18 Zbiornik wody*) *
- ▶ Włożyć filtr wody InfinitySpring. (patrz 19 Filtr wody*) *
- ▶ Otworzyć powoli zawór wody.

- ▶ Sprawdzić, czy wąż, doływ wody i przyłącza są szczelne.
- ▷ System wodny jest sprawdzony pod kątem szczelności.
- ▷ System wodny jest szczelny: Urządzenie można zamontować kompletnie we wnęcie meblowej.

Wskazówka

InfinitySpring: Przed pierwszym użyciem należy uruchomić InfinitySpring. W tym celu należy odpowietrzyć i wyczyścić system wodny. (patrz Quick Start Guide lub instrukcja obsługi)*

IceMaker: Przed pierwszym użyciem należy wyczyścić IceMaker. (patrz Quick Start Guide lub instrukcja obsługi)*

16 Zabudowa urządzenia we wnęcie

Narzędzie

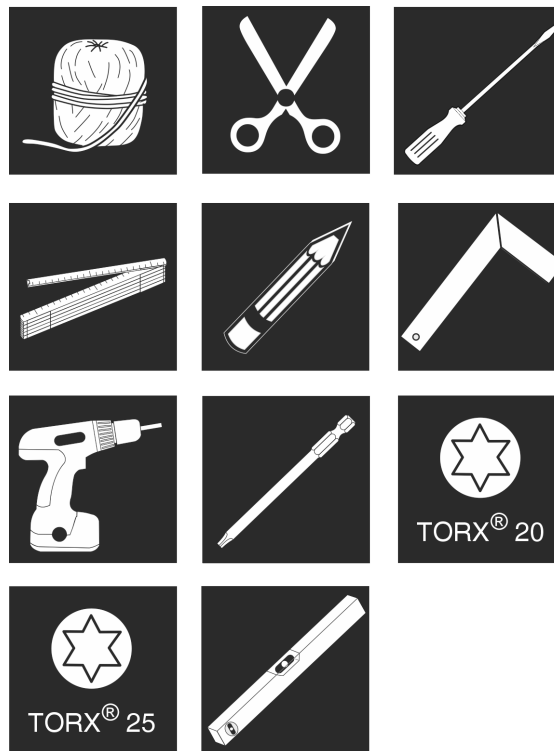


Fig. 24

Załączone części montażowe

Zabudowa urządzenia we wnęce



Fig. 25



Fig. 26



Fig. 27



Fig. 28

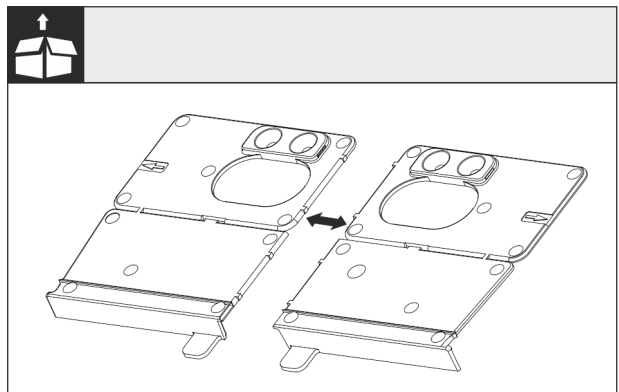


Fig. 29

► Oddzielić dolny uchwyt montażowy przy perforacji.

UWAGA

Prawidłowa głębokość wsunięcia urządzenia.

► Zastosowanie uchwytu montażowego zapewni prawidłową głębokość wsunięcia urządzenia.

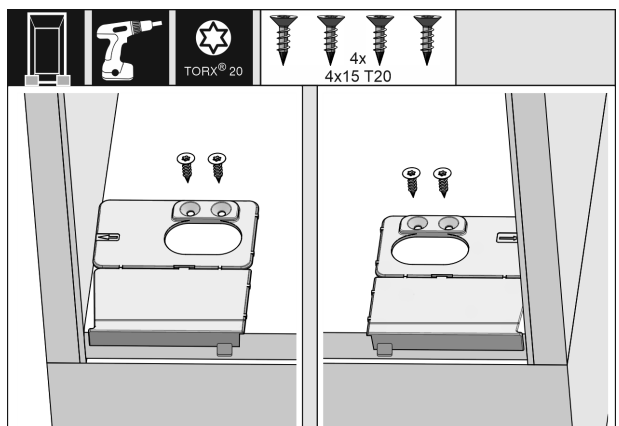


Fig. 30

Zabudowa urządzenia we wnęce

- ▶ Przykręć dolny uchwyt montażowy do podstawy wnęki meblowej, z prawej i lewej strony, na równi z boczną ścianą.

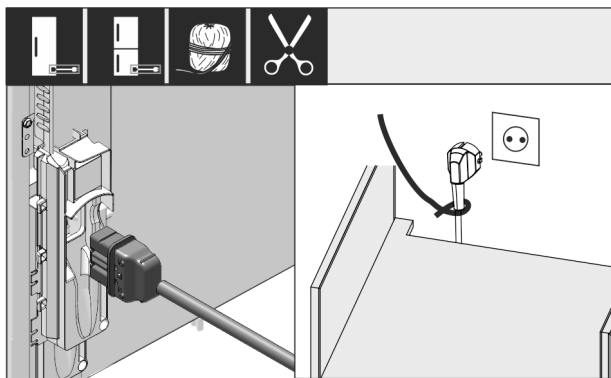


Fig. 31

- ▶ Przewód zasilający wyjąć z opakowania.
- ▶ Podłączyć złącze IEC przewodu zasilającego do wtyczki z tyłu urządzenia. Zwrócić uwagę na prawidłowe osadzenie złącza IEC.
- ▶ Podłączyć wtyczkę sieciową do swobodnie dostępnego gniazdka za pomocą kabla.



Fig. 32*

- ▶ W razie potrzeby należy teraz zamontować przyłącze wody zgodnie ze wskazówkami zawartymi w instrukcji eksploatacji.*



Fig. 33

- ▶ Założyć zaślepkę wyrównującą w górnej części urządzenia. Zaślepkę można przesunąć na dowolną stronę.

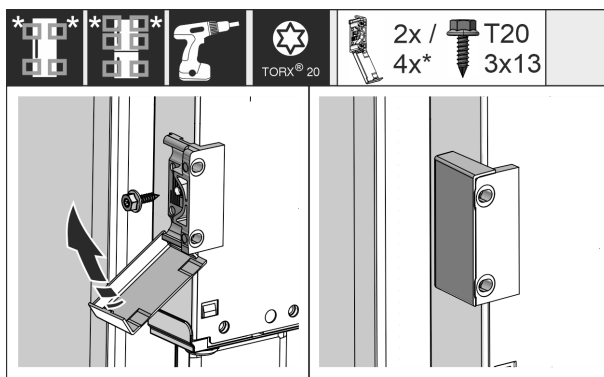


Fig. 34

- ▶ Zamontować kątowniki mocujące. Zamontować kątowniki mocujące na wysokości uchwytów drzwi meblowych. W przypadku dużych drzwi należy zastosować w sumie cztery kątowniki mocujące.
- ▶ Po zakończeniu montażu złożyć osłony na kątownikach.

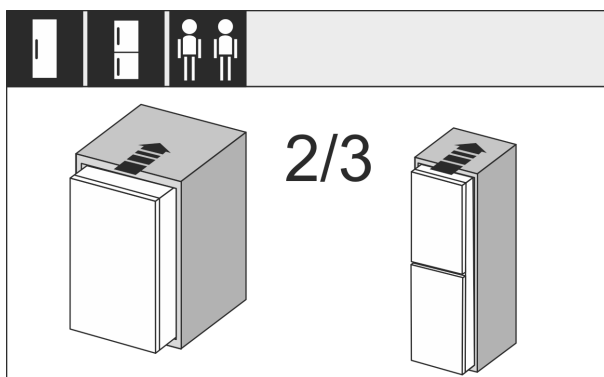


Fig. 35

- ▶ Wsunąć urządzenie do wnęki meblowej na głębokość ok. 2/3.

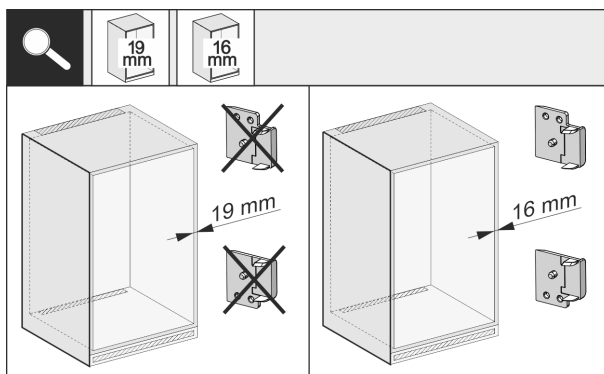


Fig. 36

- ▶ Sprawdzić, czy boczna ścianka mebla ma grubość 16 mm lub 19 mm.

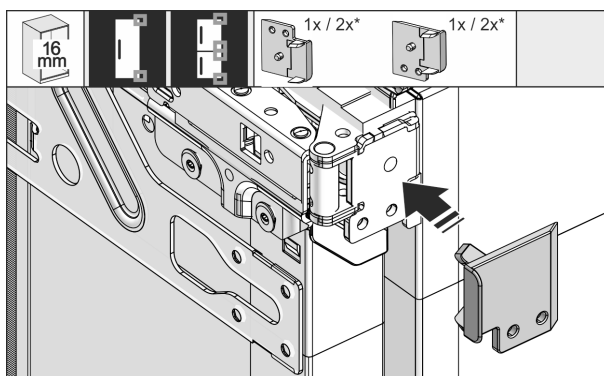


Fig. 37

Zabudowa urządzenia we wnęce

- ▶ Ściany mebla o grubości 16 mm: Nałożyć przekładkę na wszystkie zawiasy.
- ▶ Ściany mebla o grubości 19 mm: przekładki nie są potrzebne.

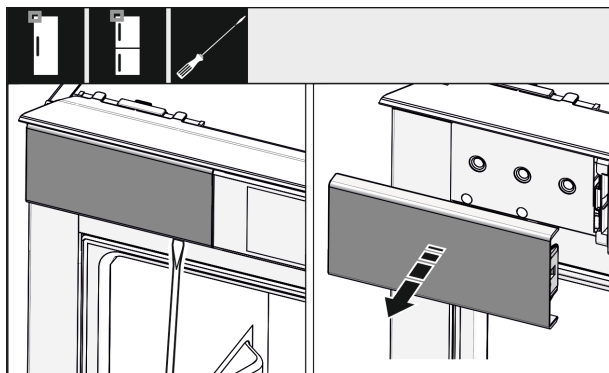


Fig. 38

- ▶ Za pomocą śrubokręta poluzować osłonę u góry po lewej stronie, a następnie zdjąć ją.

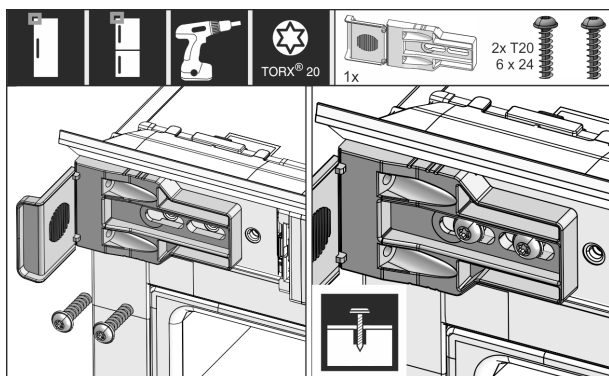


Fig. 39

- ▶ Poluzować śrubę na uchwycie montażowym. Powinno być jeszcze możliwe lekkie przesunięcie kąta.

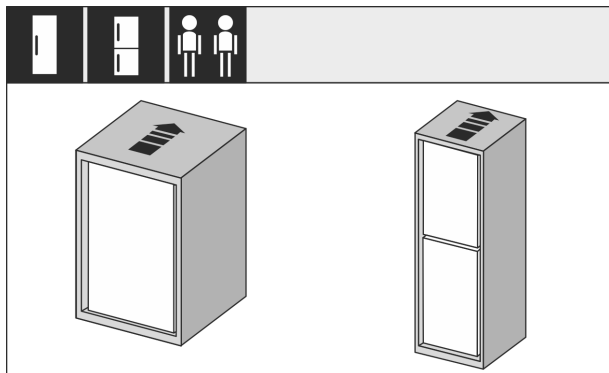


Fig. 40

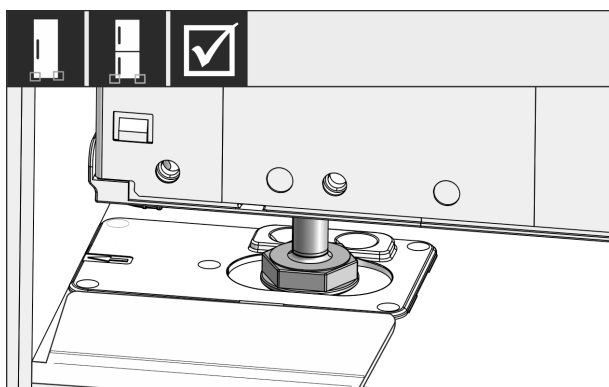


Fig. 41



OSTRZEŻENIE

Niebezpieczeństwo pożaru spowodowane zwarcieniem!

- ▶ Po wsunięciu urządzenia we wnękę: Uważać, by nie zagiąć, zmiażdżyć oraz uszkodzić przewodu sieciowego.
- ▶ Nie eksploatować urządzenia z uszkodzonym przewodem zasilającym.

- ▶ Urządzenie należy całkowicie wsunąć do wnęki meblowej. Nóżki muszą pasować do zagłębień kątowników mocujących po obu stronach.

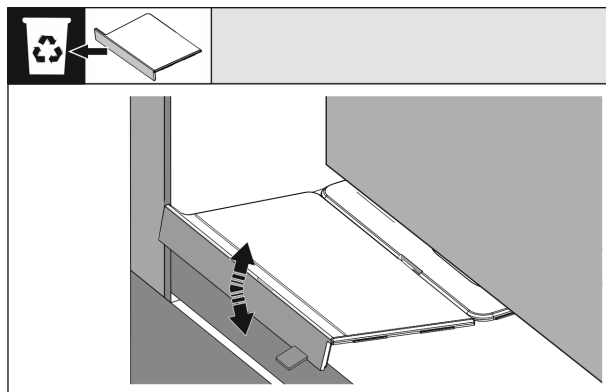


Fig. 42

- ▶ Zdjąć ogranicznik dolnego kątownika montażowego. Poluzować ogranicznik, przesuwając go i w razie potrzeby oderwać szczypcami.

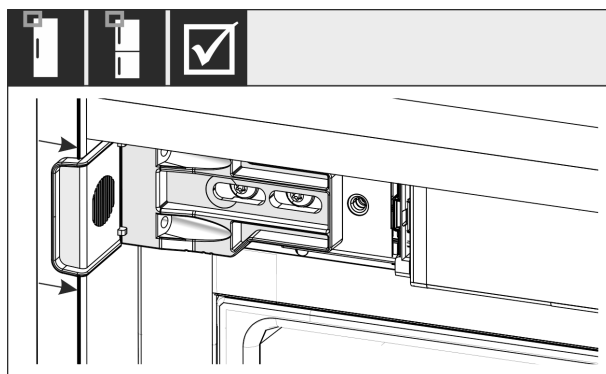


Fig. 43

- ▶ Należy upewnić się, że urządzenie znajduje się na równi z wnęką meblową. Kątownik mocujący musi opierać się o boczną ścianę wnęki meblowej.

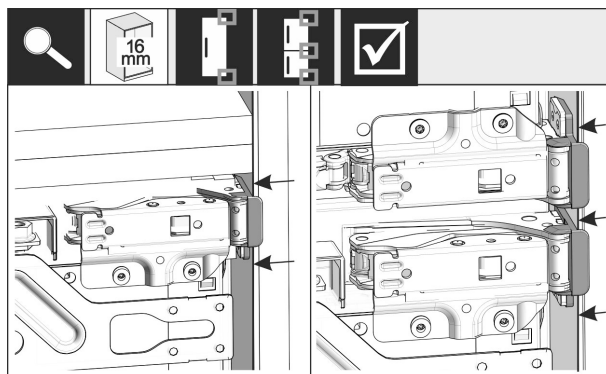


Fig. 44

Wskazówka

W przypadku ścianek bocznych mebli o grubości 16 mm, przekładki muszą być przymocowane do wnęki meblowej po stronie zawiasów.

Zabudowa urządzenia we wnęce



Fig. 45

- Ściany boczne mebla o grubości 19 mm: Przednie krawędzie zawiasów należy ustawić w jednej linii z przednią częścią ścianki bocznej mebla.



Fig. 46

- W razie potrzeby należy wyregulować nachylenie urządzenia za pomocą nóżek.



Fig. 47

- Przykręcić urządzenie po stronie zawiasów.



Fig. 48

- Przesunąć kątownik tak, aby znajdował się on na równi z boczną ścianą wnęki meblowej.
- Dokręcić wszystkie śruby.



Fig. 49

- Od strony uchwyty u góry oderwać ogranicznik od kątownika i zutylizować.



Fig. 50

- Założyć ostony.



Fig. 51

- Przesunąć zaślepkę tak, aby znajdowała się na równi z bokiem ściany mebla.



Fig. 52

- W razie potrzeby: Skrócić lamówkę do wymaganej długości za pomocą ostrych nożyczek.
- Umieścić lamówkę pod górną ostoną i docisnąć. Lamówka jest magnetyczna.

Od wysokości wnęki 1400 mm wbudować szyny niwelujące:



Fig. 53

Od wysokości wnęki 1400 mm pod urządzeniem należy zamontować szyny niwelujące. Szyny niwelujące **zmniejszają poziom hałasu**. Dwie szyny niwelujące i uchwyt montażowy są dostępne seryjnie w zestawie od wysokości wnęki 1400 mm.

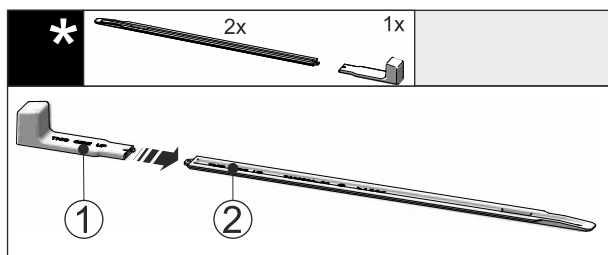


Fig. 54

▶ Uchwyt montażowy Fig. 54 (1) podłączyć do szyny niwelującej Fig. 54 (2).



Fig. 55

- ▶ Szynę niwelującą wsunąć do oporu w prowadnicę pod podłożem urządzenia.
- ▶ Zdjąć uchwyt montażowy i założyć na drugą szynę niwelującą.
- ▶ Z drugą szyną niwelującą postąpić w taki sam sposób.



Fig. 56

- ▶ Zamknąć drzwi.
- ▶ Sprawdzić ustawienie wstępne 8 mm od górnej krawędzi drzwi urządzenia do nakładki poprzecznej.



Fig. 57

- ▶ Dosunąć pomoce montażowe do wysokości drzwi meblowych. Dolna krawędź oporowa pomocy montażowej = górna krawędź montowanych drzwi.



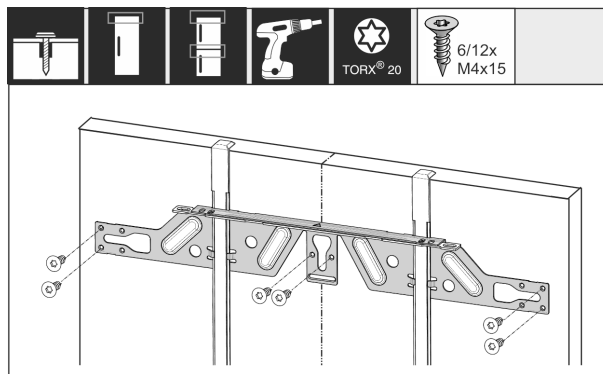
Fig. 58

- ▶ Odkręcić nakrętki zabezpieczające Fig. 58 (1).
- ▶ Zdjąć poziomą listwę mocującą Fig. 58 (2).



Fig. 59

- ▶ Zaczepić poziomą listwę mocującą po wewnętrznej stronie drzwi meblowych i wyrównać ją centralnie.



Zabudowa urządzenia we wnęce

Fig. 60

- ▶ Poziomą listwę mocującą zamontować na drzwiach z płyt wiórowych przy użyciu co najmniej 6 śrub, a na drzwiach kasetowych przy użyciu co najmniej 4 śrub.



Fig. 61

- ▶ Wyciągnąć pomoce montażowe i wsunąć po obroceniu w znajdujące się obok otwory.



Fig. 62

- ▶ Założyć osłonę od strony uchwyty na poziomej listwie mocującej.



Fig. 63

- ▶ Zawiesić drzwi meblowe i lekko nakręcić z powrotem nakrętki zabezpieczające na sworznie regulacyjne.



Fig. 64

- ▶ Wyrównać drzwi meblowe za pomocą sworzni regulacyjnych w kierunku X i Y.

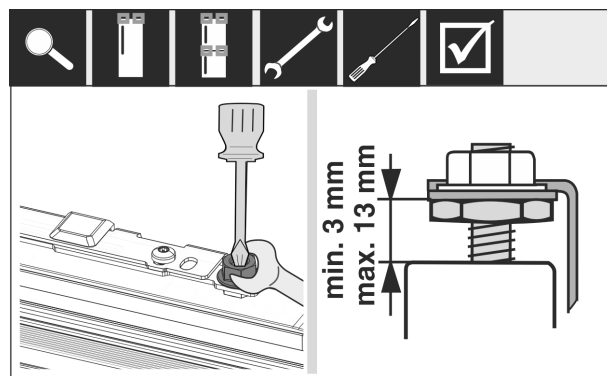


Fig. 65

- ▶ Dokręcić nakrętki zabezpieczające.
- ▶ Skontrolować wysokość ustawienia.

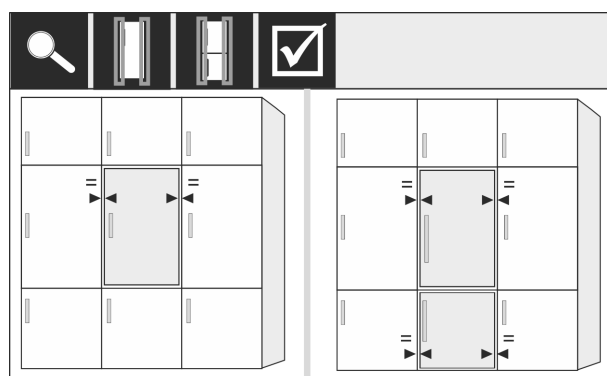


Fig. 66

- ▶ W przypadku frontów mebli grubszych niż 19 mm: Uwzględnić wymiary, masy i wskazówki w poniższych rozdziałach: (patrz 6 Obciążniki frontów meblowych) (patrz 17 Fronty mebli)

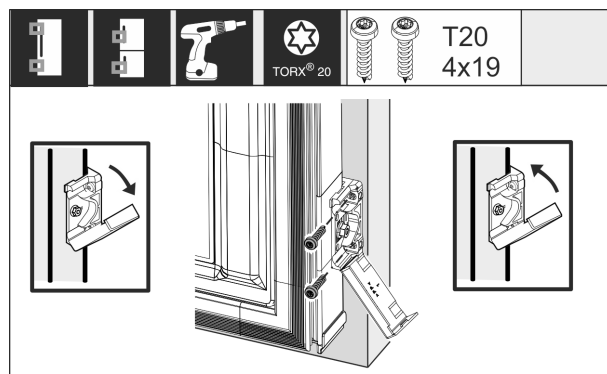


Fig. 67

- ▶ Otworzyć osłonę.
- ▶ Montaż kątownika mocującego na drzwiach mebla: Przednią krawędź kątownika mocującego ustawić równoległe względem krawędzi drzwi meblowych i dokręcić kątownik.
- ▶ Montaż kątownika mocującego na drzwiach mebla: Złożyć osłonę do góry.

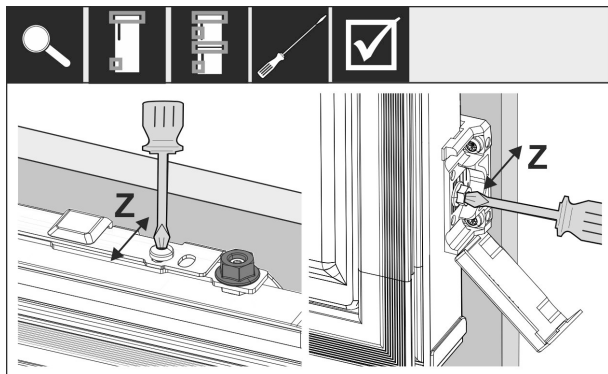


Fig. 68

Ustawić drzwi meblowe w kierunku Z:

- ▶ Odkręcić śrubę nastawczą na poziomej listwie mocującej i śrubę na kątowniku mocującym.
- ▶ Przesunąć drzwi.

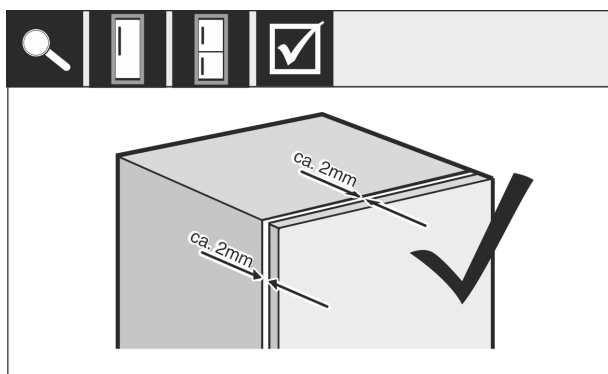


Fig. 69

- ▶ Sprawdzić odstęp między drzwiami meblowymi a korpusem mebla.
- ▶ Sprawdzić wszystkie śruby, w razie potrzeby dokręcić.

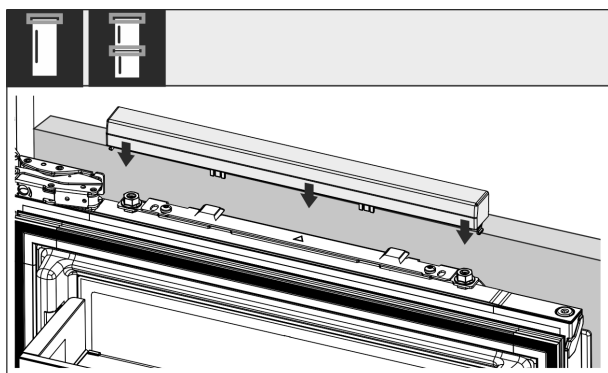


Fig. 70

- ▶ Założyć górną ostonę.

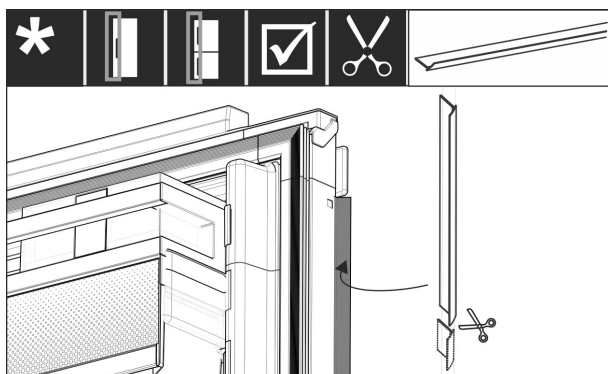


Fig. 71

- ▶ Dociąć lamówkę odpowiednio do wymaganej długości.

- ▶ Włożyć lamówkę między przednie drzwi meblowe i drzwi urządzenia.

Aby upewnić się, że urządzenie jest prawidłowo zamontowane i nie dochodzi do oblodzenia, powstawania kondensatu i zakłóceń działania, należy sprawdzić następujące kryteria:

- Drzwi muszą się dobrze zamykać.
- Drzwi meblowe nie mogą przylegać do korpusu mebla.
- Uszczelka w górnym rogu po stronie uchwyty musi ściśle przylegać.
- ▶ Sprawdzić montaż we wnęce według powyższych kryteriów.

17 Fronty mebli

17.1 Wymiary

W zależności od wariantu urządzenia potrzebne są jedne drzwi meblowe lub dwoje drzwi meblowych. Wielkość odpowiednich drzwi meblowych zależy od ogólnej wielkości wnęki i grubości korpusu mebla.

Wskazówka

Przestrzegać odpowiednich wymiarów urządzenia i wnęki, jak również szkiców montażowych.

Wymagania ogólne:

- Zwrócić uwagę na nasze zalecenia dotyczące wymiarów i wagi urządzenia do montażu drzwi stałych (patrz 6 Obciążniki frontów meblowych).
- Grubość korpusu mebla powinna wynosić co najmniej 16 mm, a maksymalnie 19 mm.
- W przypadku montażu dwudrzwiowych drzwi meblowych należy zwrócić uwagę na położenie przegubów.*

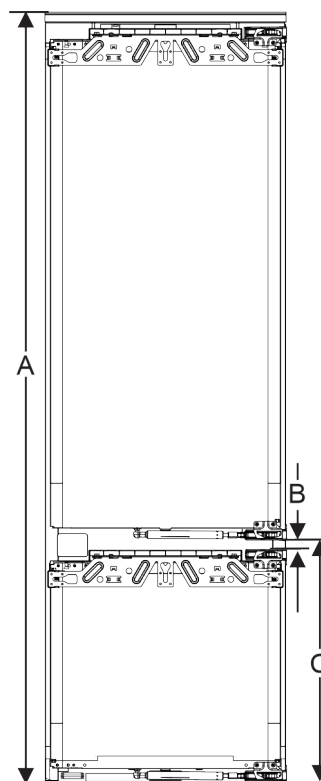


Fig. 72 Położenie przegubów dwudrzwiowego frontu mebla*

Wysokość wnęki 178-2 szuflady*	
Wysokość urządzenia (A) (mm)	1770
Odstęp (B) (mm)	15

Fronty mebli

Wysokość wnęki 178-2 szuflady*	
Położenie przegubów (C) drzwi stałych (mm)	549 + 15

Wysokość wnęki 178-3 szuflady*	
Wysokość urządzenia (A) (mm)	1770
Odstęp (B) (mm)	15
Położenie przegubów (C) drzwi stałych (mm)	695 + 15

Kolejne drzwi meblowe powyżej, poniżej lub obok:

- Wymiar pionowy szczeliny między drzwiami meblowymi musi wynosić 4 mm.
- Wymiar poziomy szczeliny między drzwiami meblowymi musi wynosić 4 mm. Sprawdzić tutaj właściwości zderzeniowe. (patrz 17.3 Ustawienie wymiaru szczeliny bez kolizji)

Waga i zawiasy:

- Nacisk na zawias jest bardzo duży w przypadku ciężkich frontów meblowych. Zawias może zostać uszkodzony. Zwrócić uwagę na maksymalny ciężar urządzenia podany w rozdziale Ciężary frontów meblowych (patrz 6 Obciążniki frontów meblowych).
- Jeśli front meblowy przekracza maksymalną dopuszczalną wagę, pomocne może być urządzenie z technologią drzwi holowniczych, ponieważ waga ta jest przenoszona przez kilka zawiasów pucharowych mebla.
- W przypadku stosowania długich frontów meblowych, które wystają daleko poza urządzenia, zalecamy zastosowanie dodatkowego zawiasu drzwiowego (np. Kamat), który musi mieć ten sam punkt obrotu co zawias drzwi stałych stosowany w urządzeniu. Poprzez zastosowanie innego zawiasu (Kamat), waga jest przenoszona na kilka punktów. W przypadku wysokich frontów meblowych zaleca się stosowanie frezowanego okucia kompensacyjnego, aby przeciwdziałać odkształceniom (wypukłym/wklęsłym).

17.2 Montaż frontu(ów) meblowego(wych)

Podczas instalacji należy uwzględnić, że:

- Front meblowy musi być zamontowany symetrycznie do drzwi lodówki.
- Sąsiadujący front meblowy znajduje się dokładnie na tym samym poziomie.
- Sąsiadujący front meblowy ma taki sam promień krawędzi jak front urządzenia.
- Front meblowy jest płaski i pozbawiony naprężeń.
- Front meblowy posiada minimalną regulację głębokości ok. 2 mm do korpusu.
- ▶ Zabudowa urządzenia we wnęcie. (patrz 16 Zabudowa urządzenia we wnęcie)
- ▶ Zamocować front meblowy na drzwiach urządzenia. (patrz 16 Zabudowa urządzenia we wnęcie)
- ▶ Sprawdzić front meblowy pod kątem kolizji. (patrz 17.3 Ustawienie wymiaru szczeliny bez kolizji)

17.3 Ustawienie wymiaru szczeliny bez kolizji

Po zamontowaniu frontu(ów) meblowego(wych) należy sprawdzić, czy fronty meblowe nie zderzają się ze sobą.

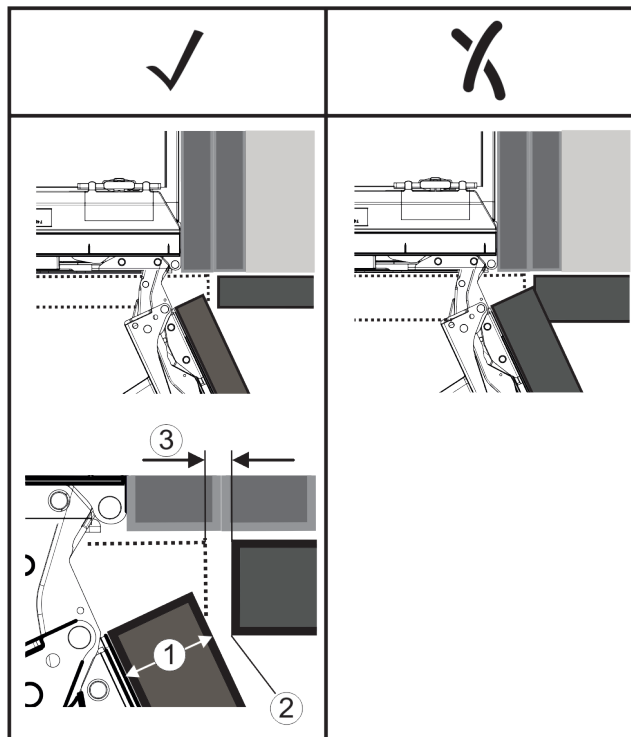


Fig. 73

- (1) Grubość frontu (FD) (2) Promień krawędzi (R) (3) Wymiar szczeliny (S)

FD(1) (mm)	R (2) = 0 mm		R = 1,2 mm		R = 2 mm		R = 3 mm	
	G _{min}	G _{max}	G _{min}	G _{max}	G _{min}	G _{max}	G _{min}	G _{max}
16	0,3	0,9	0,1	0,4	0,1	0,2	0,1	0,2
19	0,7	2,4	0,3	1,9	0,23	3,25	0,1	0,8
20	2	4,3	1,5	3,6	1	3,1	0,6	2,7
22	3,5	6,3	3	5,6	2,6	5,3	2,1	4,6
24	5,5	8,3	5	7,8	4,5	7,4	4	6,9
26	7,6	10,7	7	10,3	6,6	9,9	6,2	9,4

Fig. 74 Tabela obszarów granicznych wymiaru szczeliny

G_{min} = dolna granica wymiaru szczeliny w mm

G_{maks} = górna granica wymiaru szczeliny w mm

Wskazówka

Dokonyując korekt, należy zawsze upewnić się, że front meblowy jest dostosowany do ogólnego wyglądu frontu.

Sprawdzić właściwości zderzeniowe i odpowiednio je skorygować:

- ▶ Ustalić grubość frontu i promień krawędzi.
- ▶ Odczytać w tabeli górną granicę wymiaru szczeliny.
- ▶ Porównać wymiar szczeliny z wartościami podanymi w tabeli.
- ▶ Przeprowadzić jedną z następujących czynności zgodnie z ocenianym wymiarem szczeliny.

Wymiar szczeliny	Opis
$S > G_{maks}$	Jeśli wymiar szczeliny jest większy niż dwie wartości graniczne, nie ma potrzeby dokonywania żadnych korekt.
$S < G_{min}$	Jeśli wymiar szczeliny jest poniżej wartości granicznych, należy zwiększyć wymiar szczeliny. Inną możliwością jest zwiększenie promienia krawędzi.

Wymiar szczeliny	Opis
$G_{\min} \leq S \leq G_{\max}$	Jeśli wymiar szczeliny znajduje się pomiędzy obiema wartościami granicznymi, należy pracować precyzyjnie. W takich przypadkach może szybko dojść do zderzenia.

18 Zbiornik wody*

W zależności od urządzenia zbiornik wody InfinitySpring znajduje się za dolną szufladą w chłodziarce lub w części BioFresh

18.1 Zakładanie zbiornika wody

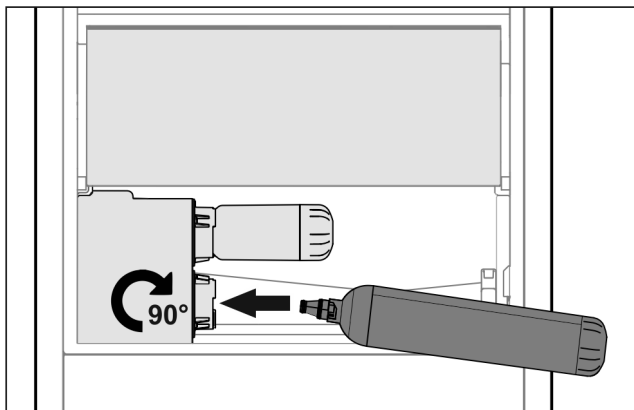


Fig. 75

- ▶ Wyjąć szufladę.
- ▶ Włożyć zbiornik wody i obrócić do oporu o ok. 90° w prawo.
- ▶ Sprawdzić, czy filtr wody jest szczelny i nie wycieka z niego woda.
- ▶ Włożyć szufladę.
- ▶ Odpowietrzyć system wodny (patrz instrukcja montażu, przyłącze wody)

Zamiast filtra wody można zastosować dodatkowy zbiornik wody.

Wskazówka

Zbiornik wody jest dostępny jako część zamienna.

19 Filtr wody*

W zależności od urządzenia filtr wody znajduje się za dolną szufladą w chłodziarce lub w części BioFresh.

Wchłanianie osady w wodzie i zmniejsza smak chloru.

- Filtr wody należy wymieniać z podaną wydajnością co najmniej co 6 miesięcy lub w przypadku znacznego spadku natężenia przepływu.
- Filtr wody zawiera węgiel aktywny i może być utylizowany razem z normalnymi odpadami domowymi.

Wskazówka

Filtr wody można nabyć w sklepie Liebherr-Hausgeräte na stronie internetowej home.liebherr.com/shop/de/deu/zubehor.html.

19.1 Zakładanie filtra wody

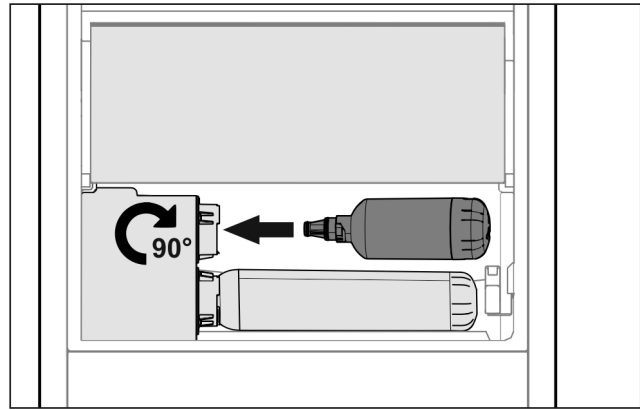


Fig. 76

- ▶ Wyjąć szufladę.
- ▶ Włożyć filtr wody i obrócić do oporu o ok. 90° w prawo.
- ▶ Sprawdzić, czy filtr jest szczelny i nie wycieka z niego woda.
- ▶ Włożyć szufladę.



OSTROŻNIE

Nowe filtry wody mogą zawierać zawiesiny.

- ▶ Odprowadzić i zutylizować 3 l wody z InfinitySpring.

▷ Filtr wody jest gotowy do użytkowania.

20 Podłączanie urządzenia do zasilania elektrycznego



OSTRZEŻENIE

Ryzyko porażenia prądem oraz niebezpieczeństwo obrażeń spowodowanych przez uszkodzone urządzenie lub przewód zasilający!

Zagrożenie życia oraz obrażenia w wyniku przecięcia. Jeżeli urządzenie lub przewód zasilający zostanie uszkodzony w trakcie transportu istnieje niebezpieczeństwo śmiertelnego porażenia prądem. Ponadto istnieje niebezpieczeństwo przecięcia o uszkodzoną obudowę urządzenia.

- ▶ Po transporcie urządzenie i przewód zasilający skontrolować pod kątem uszkodzeń.
- ▶ W żadnym wypadku nie uruchamiać urządzenia, gdy urządzenie lub przewód zasilający są uszkodzone.
- ▶ Skontaktować się z punktem serwisowym.

Urządzenie można podłączyć do sieci elektrycznej przy pomocy oddzielnie dostarczonego przewodu zasilającego. Przewód zasilający posiada na jednym końcu złącze IEC a na drugim wtyczkę sieciową.

Zagwarantować, aby spełnione zostały następujące warunki:

- Urządzenie i przewód zasilający są nieuszkodzone.
- Urządzenie jest zamontowane zgodnie z przepisami. (patrz 16 Zabudowa urządzenia we wnęce)
- Wymogi dotyczące przyłącza elektrycznego zostały spełnione. (patrz 2 Warunki dotyczące ustawiania)
- Wymiary dla przyłącza są znane i przestrzegane.
- Napięcie sieciowe oraz częstotliwość zgodna z danymi zamieszczonymi na tabliczce znamionowej.
- Gniazdo sieciowe jest uziemione zgodnie z przepisami i chronione bezpiecznikiem elektrycznym.

Podłączanie urządzenia do zasilania elektrycznego

- Prąd wyzwalający bezpiecznika wynosi między 10 A a 16 A.
- Gniazdo jest łatwo dostępne i nie znajduje się za urządzeniem. (patrz 4 Wymiary wnętrza)

UWAGA

Niebezpieczeństwo uszkodzenia wskutek nieprawidłowego użytkowania!

Uszkodzenia elektrycznych komponentów urządzenia.

- ▶ Używać wyłącznie dostarczonego przewodu zasilającego.



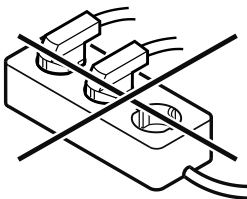
OSTRZEŻENIE

Niebezpieczeństwo pożaru z powodu nieprawidłowego podłączenia!

Poparzenia.

Uszkodzenia urządzenia.

- ▶ Nie stosować przedłużaczy.
- ▶ Nie stosować listew rozdzielczych.



UWAGA

Niebezpieczeństwo uszkodzenia wskutek nieprawidłowego podłączenia!

Uszkodzenia urządzenia.

- ▶ Nie podłączać urządzenia do przetwornic wyspowych, np. instalacji solarnych i generatorów benzynowych.

- ▶ Wtyczkę sieciową przewodu zasilającego podłączyć do zasilania elektrycznego.
 - ▷ Na wyświetlaczu pojawi się logo Liebherr.
 - ▷ Wskaźnik przełącza się na symbol Standby.
 - ▷ Jeżeli w ciągu 60 sekund nie zostanie podjęte żadne działanie: Na wyświetlaczu znika symbol Standby.
- ▷ Urządzenie jest podłączone. Pierwsze uruchomienie patrz następujący rozdział lub instrukcja użytkownika.



home.liebherr.com/fridge-manuals

PL Chłodziarki i zamrażarki z możliwością integracji, drzwi stałe

Data wydania: 20240620

Nr artykułu-indeks: 7088411-00

Liebherr-Hausgeräte GmbH
Memminger Straße 77-79
88416 Ochsenhausen
Deutschland