



Montážní návod

Quality, Design and Innovation



home.liebherr.com/fridge-manuals




LIEBHERR

Obsah

1	Všeobecné bezpečnostní pokyny	2
2	Podmínky instalace	3
2.1	Místnost.....	3
2.2	Instalace více přístrojů.....	3
2.3	Elektrické připojení.....	4
3	Rozměry spotřebiče	4
4	Rozměry výklenku	4
4.1	Vnitřní rozměry.....	4
5	Požadavky na větrání	5
6	Hmotnosti čel nábytku	5
7	Připojení vody*	5
7.1	Rozměry pro připojení vody.....	5
7.2	Tlak vody.....	5
8	Přeprava spotřebiče	5
9	Vybalení přístroje	5
10	Instalace přístroje	6
10.1	Po instalaci.....	6
11	Likvidace obalu	6
12	Vysvětlení dalších symbolů	6
13	Dvířka mrazicího oddílu *****	7
13.1	Přesazení dveřního dorazu.....	7
14	Změna strany otvírání dveří	7
15	Připojení spotřebiče k přívodu vody*	7
15.1	Připojení hadice.....	8
15.2	Kontrola vodního systému.....	8
16	Montáž přístroje do výklenku	8
16.1	Příprava výklenku a přístroje.....	10
16.2	Vyrovnaní přístroje ve výklenku.....	11
16.3	Provizorní upevnění senzoru klepání.....	13
16.4	Nasazení krytů a výškového přestavení.....	14
16.5	Montáž čela nábytku.....	14
16.6	Upevnění senzoru klepání.....	16
16.7	Montáž krytů a kedrů.....	17
16.8	Nastavení citlivosti senzoru klepání.....	17
16.9	Kontrola vestavění.....	18
17	Čela nábytku	18
17.1	Rozměry.....	18
17.2	Montáž čela/čel nábytku.....	19
17.3	Nastavení rozměru šterbiny bez kolize.....	19
18	Nádržka na vodu*	19
18.1	Vložení nádržky na vodu.....	19
19	Vodní filtr*	19
19.1	Vložení vodního filtru.....	20
20	Připojení spotřebiče	20

Výrobce trvale pracuje na dalším vývoji všech typů a modelů. Mějte proto laskavě pochopení pro to, že si musíme vyhradit právo na změny tvaru, vybavení a technické části.

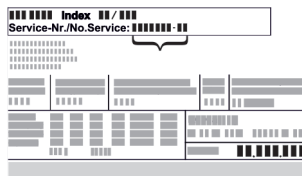
Symbol	Vysvětlení
	Přečtení návodu Abyste se seznámili se všemi výhodami nového spotřebiče, přečtěte si prosím pozorně pokyny v tomto návodu k obsluze.

Symbol	Vysvětlení
	Doplňující informace na internetu Digitální návod s dalšími informacemi a v jiných jazycích najdete online pomocí QR kódu na přední straně návodu nebo po zadání servisního čísla na home.liebherr.com/fridge-manuals . Servisní číslo najdete na typovém štítku:  <i>Fig. Zobrazení příkladu</i>
	Kontrola přístroje Zkontrolujte všechny části, zda nejsou po přepravě poškozené. V případě reklamaci se obraťte na prodejce nebo zákaznický servis.
	Odchytky Tento návod je určen pro více modelů, takže jsou možné odchytky. Části návodu, které se týkají pouze některých přístrojů, jsou označeny hvězdičkou (*).
	Pokyny pro jednotlivé činnosti a výsledky těchto činností Pokyny pro jednotlivé činnosti jsou označeny ▶. Výsledky těchto činností jsou označeny ▷.
	Video Videa týkající se přístrojů jsou k dispozici na kanálu YouTube Liebherr-Hausgeräte.

1 Všeobecné bezpečnostní pokyny

- Tento návod k montáži pečlivě uchovejte, abyste do něj mohli kdykoliv nahlédnout.
- Pokud předáte přístroj dalšímu vlastníkovi, pak mu jej předejte včetně návodu k montáži.
- Pro řádné a bezpečné použití přístroje si tento návod k montáži pečlivě přečtěte před jeho instalací a použitím. Vždy dodržujte pokyny, bezpečnostní pokyny a výstražné pokyny, které jsou v něm uvedeny. Jsou důležité, abyste mohli zařízení bezpečně a bezchybně instalovat a provozovat.
- Nejprve si přečtěte obecné bezpečnostní pokyny v **návodu k použití**, který patří k tomuto návodu k montáži, v kapitole "Všeobecné bezpečnostní pokyny" a postupujte podle nich. Pokud **návod k použití** již nemůžete nalézt, můžete si **návod k použití** stáhnout z internetu po zadání servisního čísla na stránce home.liebherr.com/fridge-manuals.

manuals. Servisní číslo najdete na typovém



štítku:

- **Během instalace přístroje dodržujte výstražné pokyny a další specifické pokyny uvedené v ostatních kapitolách:**

	NEBEZPEČÍ	označuje bezprostředně nebezpečnou situaci, která může mít za následek úmrtí nebo vážná tělesná zranění, pokud se jí nezamezí.
	VÝSTRAHA	označuje nebezpečnou situaci, která může mít za následek úmrtí nebo vážné tělesné zranění, pokud se jí nezamezí.
	UPOZORNĚNÍ	označuje nebezpečnou situaci, která může mít za následek lehká nebo střední tělesná zranění, pokud se jí nezamezí.
	POZOR	označuje nebezpečnou situaci, která může mít za následek věcné škody, pokud se jí nezamezí.
	Poznámka	označuje užitečné pokyny a tipy.

2 Podmínky instalace



VÝSTRAHA

Nebezpečí požáru při vlhkosti!

Když díly vedoucí elektrický proud nebo přírodní elektrický kabel zvlhnou, může dojít ke zkratu.

- Příklad je koncipován pro instalaci v uzavřeném prostoru. Příklad neprovozujte venku, ani ve vlhkých prostorách či v místech se stříkající vodou.

Použití v souladu s určením

- Příklad instalujte a používejte výhradně v uzavřených místnostech.
- Příklad provozujte pouze v zabudovaném stavu.

2.1 Místnost



VÝSTRAHA

Unikající chladivo a olej!

Požár. Obsažené chladivo je ekologické, ale hořlavé. Obsažený olej je rovněž hořlavý. Unikající chladivo a olej se mohou při příslušné vysoké koncentraci a v kontaktu se externím tepelným zdrojem vznítit.

- Nepoškodte potrubí okruhu chladiva a kompresor.

- Když se přístroj instaluje ve velmi vlhkém prostředí, může se na vnější straně přístroje tvořit kondenzát. Je třeba dbát na správný přívod vzduchu a větrání v místě instalace.
- Čím více chladiva je v přístroji, tím větší musí být prostor, ve kterém je přístroj umístěn. V příliš malých prostorách může při netěsnosti dojít ke vzniku hořlavé směsi plynu a vzduchu. Na 8 g chladiva musí být prostor pro instalaci velký minimálně 1 m³. Údaje o obsaženém chladivu jsou uvedeny na typovém štítku ve vnitřním prostoru přístroje.

2.1.1 Podlaha v místnosti

- Podlaha v místě instalace musí být vodorovná a rovná.
- Pokud spotřebič montujete do kuchyňského nábytku umístěné na nerovné podlaze: Vyrovnajte kuchyňský nábytek.

2.1.2 Umístění v místnosti

- Spotřebič neinstalujte na přímé sluneční světlo nebo vedle topení apod.
- Spotřebič můžete instalovat přímo vedle trouby.
- Pokud spotřebič instalujete přímo vedle trouby, může se spotřeba energie mírně zvýšit. To závisí na délce a intenzitě používání trouby.
- Spotřebič instalujte pouze do stabilního nábytku.

Poznámka

Sadu pro omezení úhlu otevření dveří na 90° lze u přístrojů s tlumičem zavírání objednat v zákaznickém servisu.

2.2 Instalace více přístrojů

Přístroje jsou vyvinuty pro různé druhy instalace. Pokud chcete umístit více spotřebičů vedle sebe nebo na sebe, zajistěte, aby byly splněny následující předpoklady:

- Vedle sebe nebo na sebe umísťte výhradně takové spotřebiče, které byly pro tento účel vyvinuty.
- Všimněte si poznámek a následující tabulky.

POZOR

Nebezpečí poškození vlivem kondenzátu!

- Spotřebič neinstalujte přímo vedle jiného chladicího nebo mrazicího přístroje.

POZOR

Nebezpečí poškození vlivem kondenzátu!

- Spotřebič neinstalujte přímo nad jiným chladicím nebo mrazicím přístrojem.

Model	Druh instalace
všechny modely	jednotlivě
Modely, jejichž modelové označení začíná na S....	vedle sebe „Side-by-Side“ (SBS)
Modely do maximální výšky výklenku 880 mm a s vyhřívanou vrchní stěnou mohou být nainstalovány „nad sebou“. Horní spotřebič: do maximální výšky výklenku 140 mm	Nad sebou

Modely a jejich druh instalace

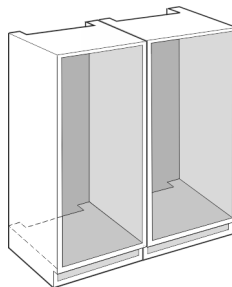


Fig. 1

Každý spotřebič vestavte do samostatného výklenku.

Rozměry spotřebiče

2.3 Elektrické připojení



VÝSTRAHA

Nebezpečí požáru v důsledku nesprávné instalace!
Pokud se síťový kabel nebo zástrčka dotkne zadní strany přístroje, může dojít vlivem vibrací přístroje k poškození síťového kabelu nebo zástrčky a ke zkratu.

- ▶ Ujistěte se při nastavování přístroje, že pod ním není zaseknutý žádný síťový kabel.
- ▶ Umístěte přístroj tak, aby se nedotýkal zástrčky nebo síťových kabelů.
- ▶ Do zásuvek v oblasti zadní strany přístroje nezapojujte žádné přístroje.
- ▶ Vícenásobné zásuvky nebo rozvodné lišty a další elektronické přístroje (jako např. halogenové transformátory) **neumísťujte a neprovozujte** na zadní straně přístrojů.

3 Rozměry spotřebiče

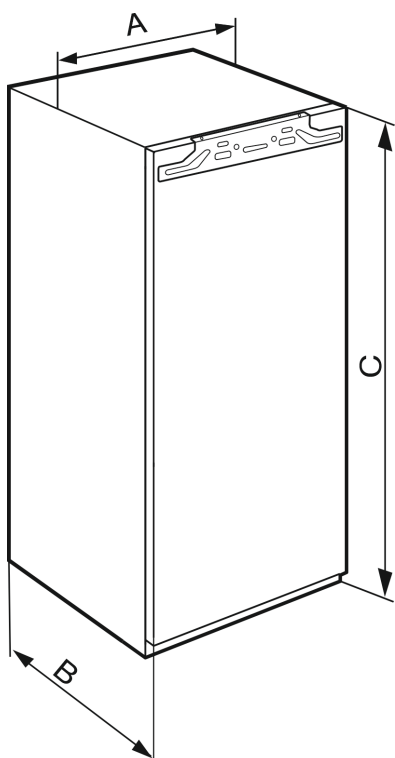


Fig. 2

IRBA.. 41..	
A (mm)	559
B (mm)	546
C (mm)	1213

IRBA.. 51.. / SIFNA.. 51..	
A (mm)	559
B (mm)	546
C (mm)	1770

4 Rozměry výklenku

4.1 Vnitřní rozměry

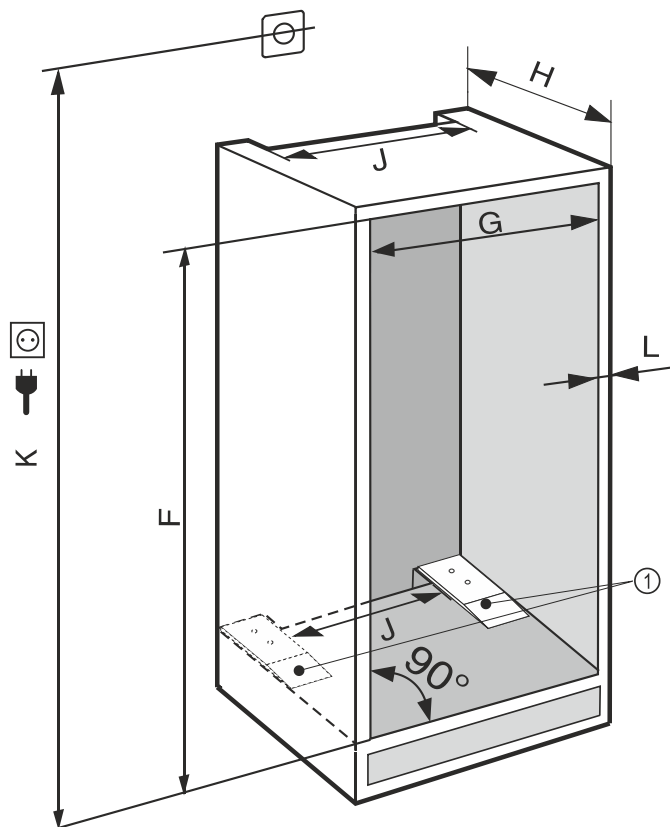


Fig. 3

(K) max. 2100 mm

(1) Montáž distančních desek je funkčně relevantní.

U spotřebičů s pevným připojením vody dodržujte následující informace:*

- Připojení vody (viz 7 Připojení vody*)
- Připojení spotřebiče k přívodu vody (viz 15 Připojení spotřebiče k přívodu vody*)

IRBA.. 41..	
F (mm)	1220 až 1236
G (mm)	560 až 570
H (mm)	min. 555, doporučuje se 560
J (mm)	min. 500
L (mm)	max. 19

IRBA.. 51.. / SIFNA.. 51..	
F (mm)	1777 až 1793
G (mm)	560 až 570
H (mm)	min. 555, doporučuje se 560
J (mm)	min. 500
L (mm)	max. 19

Deklarovaná spotřeba energie byla změřena při hloubce kuchyňského nábytku 560 mm . Spotřebič je plně funkční při hloubce kuchyňského nábytku 550 mm , má ale nepatrně vyšší spotřebu energie.

- ▶ Zkontrolujte tloušťku stěny sousedních skříněk: Musí být min. 16 mm .

- ▶ Spotřebič instalujte pouze do pevného, stabilního kuchyňského nábytku. Nábytek zajistěte proti převrácení.
- ▶ Kuchyňský nábytek vyrovnejte pomocí vodováhy a montážního úhlooměru a v případě potřeby vyrovnejte podložkami.
- ▶ Ujistěte se, že podlaha a boční stěny nábytku jsou vzájemně v pravém úhlu.

5 Požadavky na větrání

POZOR

Zakryté ventilační otvory!

Poškození. Přístroj se může přehřívat, což může snížit životnost různých částí přístroje a vést k funkčním omezením.

- ▶ Je třeba stále dbát na správný přívod vzduchu a odvětrávání.
- ▶ Vždy udržujte volné ventilační otvory nebo mřížky v krytu přístroje a v kuchyňském nábytku (vestavný přístroj).
- ▶ Větrací štěrby nikdy nezakrývejte.

Bezpodmínečně zachovejte větrací profily:

- Hloubka větrací šachty na zadní stěně nábytku musí být minimálně 38 mm.
- Pro větrací a odvodušňovací profily je v podstavci i v horní části kuchyňské linky zapotřebí min. 200 cm².
- V zásadě platí: Čím větší je ventilační průřez, tím úsporněji přístroj funguje.

Pro provoz přístroje je zapotřebí dostatečný přívod a odvod vzduchu. Větrací mřížky namontované z výroby zajišťují účinný větrací průřez na přístroji 200 cm². Pokud větrací mřížku nahradíte krytkou, musí mít nejméně stejný nebo větší větrací průřez jako větrací mřížky výrobce.

6 Hmotnosti čel nábytku

POZOR

Nebezpečí poškození v důsledku příliš těžkých nábytkových dvířek!

Pokud jsou dvířka skříněk příliš těžká, nelze vyloučit poškození závěsů, a z toho vznikající funkční poruchy.

- ▶ Před montáží nábytkových dvířek se ujistěte, že nebude překročena přípustná hmotnost nábytkových dvířek.

Výška (mm)	výklenku	Typ přístroje	Maximální hmotnost nábytkových dvířek (kg)
1220		IRBA.. 41..	19
1780		IRBA.. 51.. SIFNA.. 51..	26

Jednodveřové chladničky a mrazáky

7 Připojení vody*

Pokud je váš stroj vybaven pevnou přípojkou vody, je příslušná hadice součástí přístroje.

Poznámka

Jako příslušenství můžete zakoupit hadici v jiné délce.

Přehled rozměrů pro připojení vody:	(viz 7.1 Rozměry pro připojení vody)
Požadavky na tlak vody:	(viz 7.2 Tlak vody)
Vytvoření připojení vody:	(viz 15 Připojení spotřebiče k přívodu vody*)

7.1 Rozměry pro připojení vody

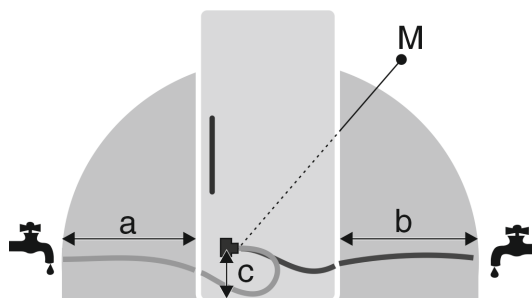


Fig. 4

- (a) Maximální dostupná délka hadice
- (b) Maximální dostupná délka hadice
- (c) Vzdálenost elektromagnetického ventilu od podlahy
- (M) Elektromagnetický ventil

a	b	c
~ 1200 mm	~ 1200 mm	~ 55 mm

7.2 Tlak vody

Přípojně vedení vody a vstupní elektromagnetický ventil spotřebiče jsou vhodné na tlak vody až do 1 MPa (10 bar).

Abyste zajistili správnou funkci spotřebiče (průtok, velikost kostek ledu, hlučnost), udržujte následující tlak vody:

Tlak vody:	
bar	MPa
1,5 až 6,2	0,15 až 0,62

Tlak vody při použití vodního filtru:*	
bar*	MPa*
2,8 až 6,2	0,28 až 0,62

Když je tlak vyšší než 6,2 bar:

- ▶ Předřaďte reduktor tlaku.
- ▶ Vytvořte připojení vody. (viz 15 Připojení spotřebiče k přívodu vody*)

8 Přeprava spotřebiče

Dodržujte při přepravě spotřebiče:

- ▶ Spotřebič přeppravujte ve stojaté poloze.
- ▶ Spotřebič přeppravujte pomocí dvou osob.

Při prvním uvádění do provozu:

- ▶ Spotřebič přeppravujte zabalený.

Při přepravě spotřebiče po prvním uvedení do provozu (např. při stěhování nebo čištění):

- ▶ Vyprázdněte spotřebič.
- ▶ Zajistěte dveře proti nechtěnému otevření.

9 Vybalení přístroje

Při poškození přístroje ihned - ještě před připojením - informujte dodavatele.

- ▶ Zkontrolujte přístroj a obal, zda nejsou po přepravě poškozené. Pokud se domníváte, že došlo k poškození, obraťte se neprodleně na dodavatele.
- ▶ Odstraňte všechny materiály ze zadní strany nebo z bočních stěn spotřebiče, které mohou bránit správné instalaci a ventilaci.
- ▶ Odstraňte z přístroje všechny ochranné fólie. Nepoužívejte při tom žádné špičaté nebo ostré předměty!

Instalace přístroje

10 Instalace přístroje



UPOZORNĚNÍ

Nebezpečí zranění těžkým spotřebičem!

- ▶ Spotřebič musí na místo instalace přepravovat dvě osoby.



VÝSTRAHA

Nebezpečí zranění a poškození v důsledku nestabilního přístroje!

Přístroj se může převrhnout.

- ▶ Připevněte přístroj podle pokynů.



VÝSTRAHA

Nebezpečí požáru a poškození!

- ▶ Na přístroj nepokládejte přístroje produkující teplo, např. mikrovlnou troubu, opékač topinek apod.!

Zabudováním přístroje do kuchyňské linky pokud možno pověřte odborníka.

Přístroj neinstalujte bez pomoci.

10.1 Po instalaci

- ▶ Odstraňte všechny přepravní pojistky.

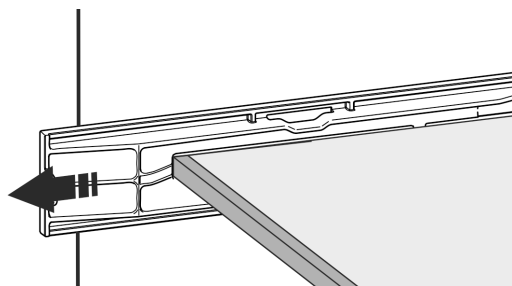
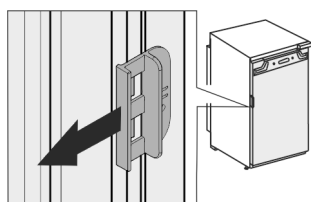


Fig. 5

- ▶ Stáhněte přepravní pojistku ze dveří spotřebiče.



- ▶ Přístroj očistěte (viz návod k použití, Čištění přístroje).

11 Likvidace obalu



VÝSTRAHA

Nebezpečí udušení balicím materiálem a fólií!

- ▶ Nenechte děti, aby si hrály s balicím materiálem.

Obal je vyroben z recyklovatelného materiálu:

- Vlnitá lepenka/lepenka
- Díly z napěněného polystyrénu
- Fólie a sáčky z polyetylenu
- Stahovací pásy z polypropylénu
- přibitý dřevěný rám s podložkou z polyetylenu*
- ▶ Balicí materiál dopravte na oficiální sběrné místo.

12 Vysvětlení dalších symbolů



Při tomto kroku manipulace hrozí nebezpečí zranění! Dodržujte bezpečnostní pokyny!



Návod je určen pro více modelů. Tento krok provádějte pouze v případě, že se vztahuje na Váš přístroj.



Povšimněte si pro montáž podrobného popisu v textové části návodu.



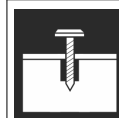
Odstavec je platný buď pro jednodvídřevý přístroj nebo dvoudvídřevý přístroj.



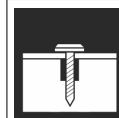
Vyberte si z alternativ: Přístroj s dveřním dorazem vpravo nebo přístroj s dveřním dorazem vlevo.



Krok montáže potřebný u IceMaker anebo InfinitySpring.



Šrouby pouze povolte nebo lehce utáhněte.



Šrouby utáhněte.



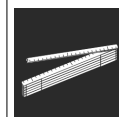
Ověřte, zda je následující pracovní krok potřebný pro váš model.



Ověřte správnou montáž / správné usazení použitých součástí.



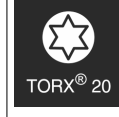
Přeměřte zadaný rozměr a v případě potřeby proveďte korekci.



Nástroj pro montáž: Skládací metr



Nástroj pro montáž: Akumulátorový šroubovák a nástavec
Pro lepší přístupnost šroubů se doporučuje dlouhá bitová vložka.



	Nástroj pro montáž: Vodováha
	Nástroj pro montáž: Vidlicový klíč velikosti 7 a 10
	Pro tento pracovní krok jsou potřebné dvě osoby.
	Pracovní krok se provádí na označeném místě.
	Pomůcka pro montáž: Provázek
	Pomůcka pro montáž: Úhlová míra
	Pomůcka pro montáž: Šroubovák
	Pomůcka pro montáž: Nůžky
	Pomůcka pro montáž: Značkovač, mazatelný
	Příslušenství: Vyměňte součásti
	Zlikvidujte odborně již nepotřebné díly.

13 Dvířka mrazicího oddílu *****

Dvířka mrazicího oddílu ***** můžete při výměně dveřního dorazu přesadit pomocí jednoduchého úkonu. Pokud lze dveře chladničky otevřít na více než 115° (1), můžete mrazicí oddíl otevřít i bez výměny dveřního dorazu. Pokud je úhel otevření (2) dveří přístroje menší, je třeba změnit polohu dveřního dorazu.

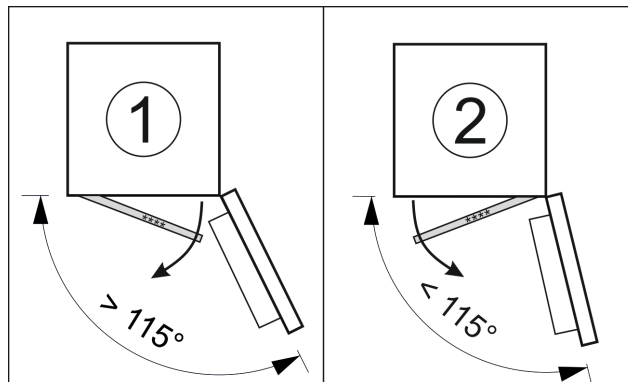


Fig. 6

13.1 Přesazení dveřního dorazu

Posuvník pro přesazení dveřního dorazu se nachází ve spodní části zadní strany dvířek mrazicího oddílu *****.

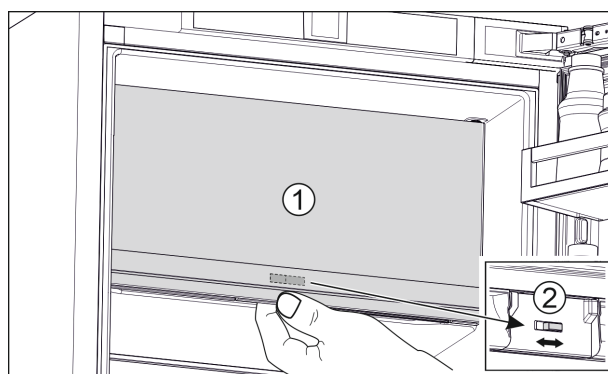


Fig. 7

- ▶ Zavřete dvířka mrazicího oddílu ***** (1).
- ▶ Uchopte zdola dvířka mrazicího oddílu *****.
- ▶ Posuňte posuvník (2) buď doprava nebo doleva.

14 Změna strany otvírání dveří

Pro výměnu dveřního dorazu obdržíte samostatnou sadu příslušenství u zákaznického servisu.

Liebherr doporučuje:

- ▶ Svěřte výměnu dveřního dorazu servisnímu technikovi.

15 Připojení spotřebiče k přívodu vody*

Zajistěte, aby byly splněny následující předpoklady:

- Rozměry pro připojení na vodovod jsou známy a dodrženy se. (viz 7.1 Rozměry pro připojení vody)
- Je dodržen tlak vody. (viz 7.1 Rozměry pro připojení vody)
- Voda se do přístroje přivádí z rozvodu studené vody, který je dimenzován na provozní tlak a je připojený na zásobování pitnou vodou.
- Všechny přístroje a zařízení, které se používají pro přívod vody, vyhovují platným předpisům příslušné země.
- Zadní strana přístroje je přístupná, abyste přístroj mohli připojit k zásobování pitnou vodou.
- Použijte se přiložená hadice. Staré hadice se zlikvidují.
- V připojovací armatuře hadice je sítko a těsnění.

Montáž přístroje do výklenku

- ❑ Mezi hadicovým vedením a domovní přípojkou vody je kohoutek, kterým můžete v případě potřeby přerušit přívod vody.
- ❑ Vodovodní kohoutek se nachází mimo zadní část spotřebiče a je snadno přístupný. Díky tomu můžete spotřebič zasunout co nehlouběji do výklenku nábytku a v případě potřeby rychle zavřít kohoutek.



VÝSTRAHA

Nebezpečí úrazu elektrickým proudem kvůli vodě!

- ▶ Před připojením k vedení vody: Přístroj odpojte od síťové zásuvky.
- ▶ Před připojením k přívodnímu vedení vody: Uzavřete přívod vody.
- ▶ Zajistěte, aby přístroj připojoval k přívodu pitné vody pouze kvalifikovaný odborný personál.



VÝSTRAHA

Nebezpečí otravy znečištěnou vodou!

- ▶ Napojte pouze na přívod pitné vody.

15.1 Připojení hadice

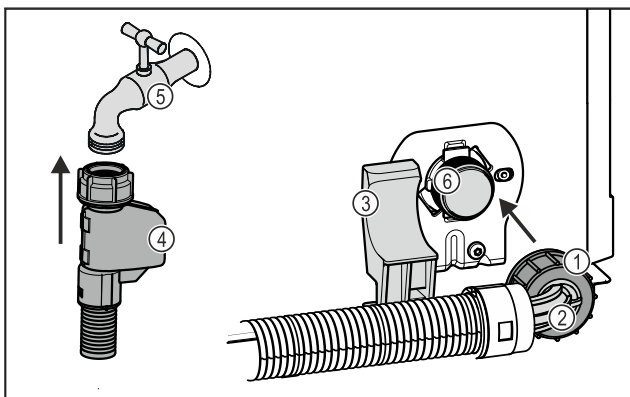


Fig. 8

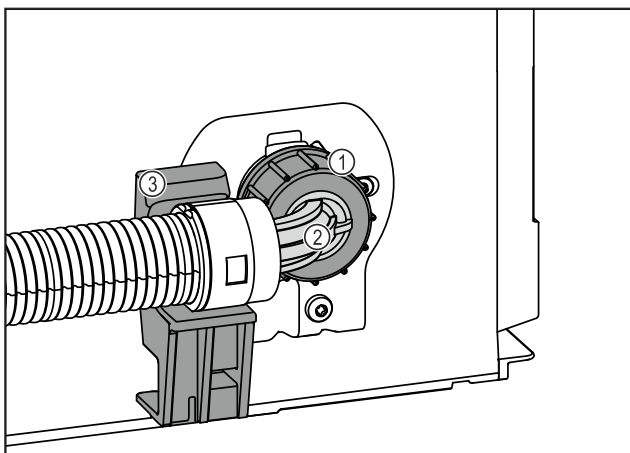


Fig. 8

- | | |
|--------------------------|---|
| (1) Matice | (4) Rovný konec hadice |
| (2) Zahnutý konec hadice | (5) Vodovodní kohoutek |
| (3) Držák | (6) Elektromagnetický ventil:
Elektromagnetický ventil je dole na zadní straně přístroje. Má přípojovací závit R3/4. |

POZOR

Nebezpečí poškození v důsledku nesprávné montáže!

- ▶ Hadici při montáži nepoškozte ani neohýbejte.
- ▶ Hadici při montáži do výklenku nábytku nepoškozte ani neohýbejte.

Připojení hadice k přístroji:

- ▶ Zahnutý konec hadice Fig. 8 (2) umístěte vodorovně na držák Fig. 8 (3) a přidržte.
- ▶ Rukou našroubujte matici Fig. 8 (1) na závit, až dosáhnete bezpečného a pevného usazení.
- ▷ Hadice je připojená k přístroji.

Připojení hadice k vodovodnímu kohoutku:

- ▶ Rovný konec hadice Fig. 8 (4) připojte k vodovodnímu kohoutku Fig. 8 (5).
- ▷ Hadice je připojená k vodovodnímu kohoutku.

15.2 Kontrola vodního systému

Před kompletní montáží spotřebiče do výklenku nábytku doporučuje společnost Liebherr zkontrolovat těsnost vodního systému.

- ▶ Vložte nádržku na vodu InfinitySpring. (viz 18 Nádržka na vodu*) *
- ▶ Vložte vodní filtr InfinitySpring. (viz 19 Vodní filtr*) *
- ▶ Pomalu otevřete vodovodní kohoutek.
- ▶ Zkontrolujte, zda jsou hadice, přívod vody a přípojky těsné.
- ▷ Vodní systém je zkontrolován z hlediska těsnosti.
- ▷ Vodní systém je těsný: Spotřebič můžete kompletně nainstalovat do výklenku nábytku.

Poznámka

InfinitySpring: Před prvním použitím je nutné InfinitySpring uvést do provozu. K tomu je třeba odvzdušnit a vyčistit vodní systém. (viz Quick Start Guide nebo Návod k použití)*

IceMaker: Před prvním použitím je nutné IceMaker vyčistit. (viz Quick Start Guide nebo Návod k použití)*

16 Montáž přístroje do výklenku

Montáž přístroje se provádí podle těchto hlavních kroků:

1. Připravte si nástroje. Fig. 9 ()
2. Zkontrolujte montážní díly v příslušenství. Fig. 10 () až Fig. 16 ()
3. Připravte výklenek a spotřebič.
4. Vyrovnajte přístroj ve výklenku.
5. Provizorně upevněte senzor klepání.
6. Nasadte kryty a výškové přestavení.
7. Namontujte čelo nábytku.
8. Připevněte senzor klepání.
9. Namontujte kryty a kedy.
10. Nastavte citlivost senzoru klepání.
11. Zkontrolujte vestavění.

Nástroj

Montáž přístroje do výklenku

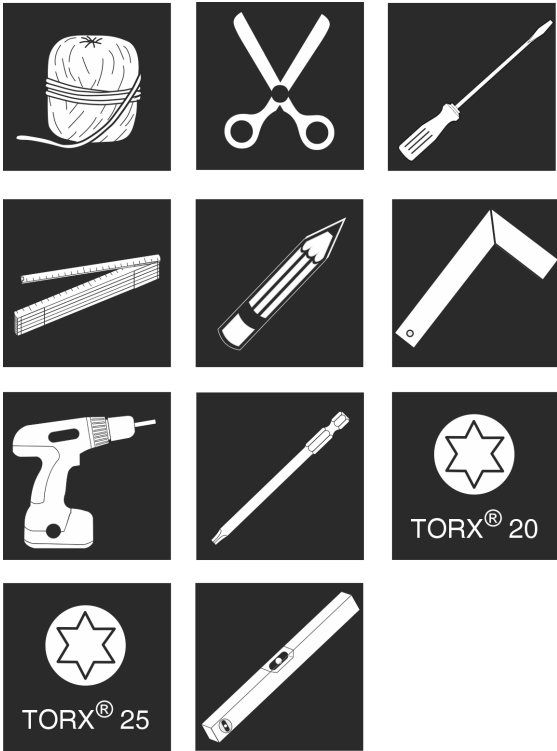


Fig. 9

Montážní díly v příslušenství Fig. 10 () až Fig. 16 ()

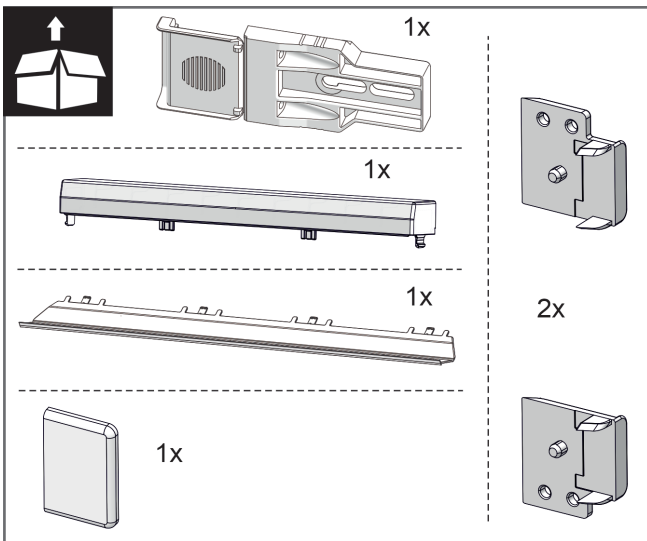


Fig. 10

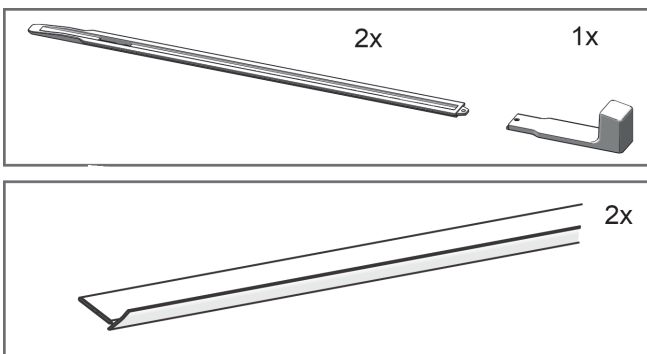


Fig. 11

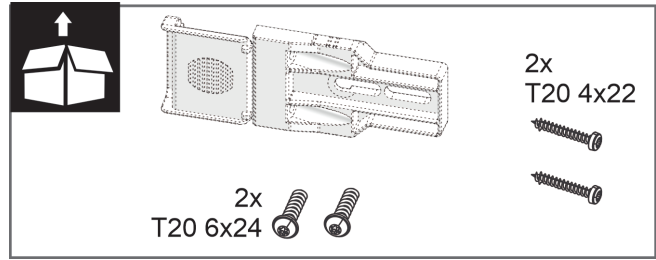


Fig. 12

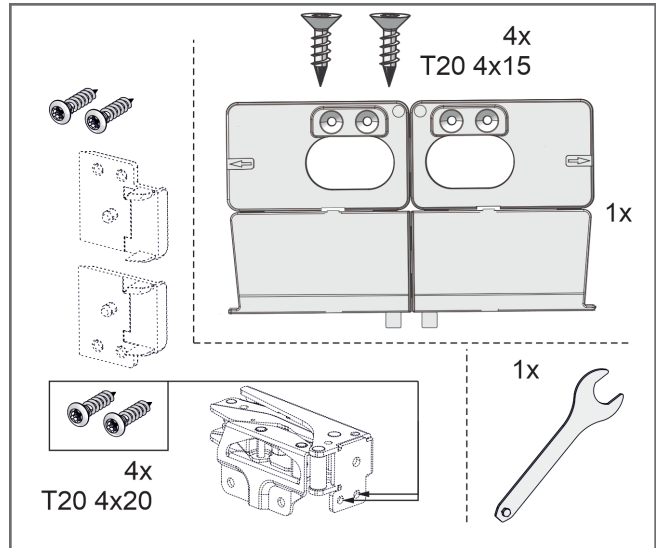


Fig. 13

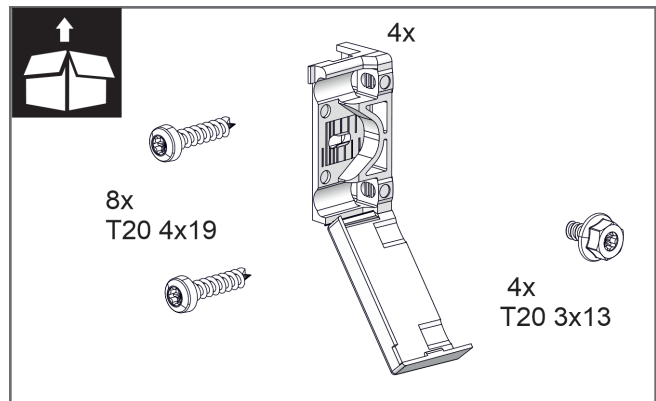


Fig. 14

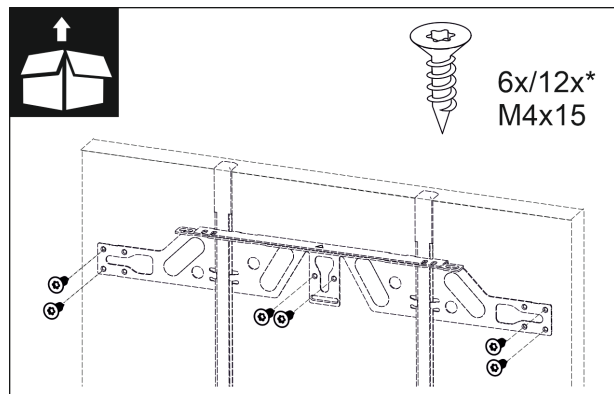


Fig. 15

Montáž přístroje do výklenku

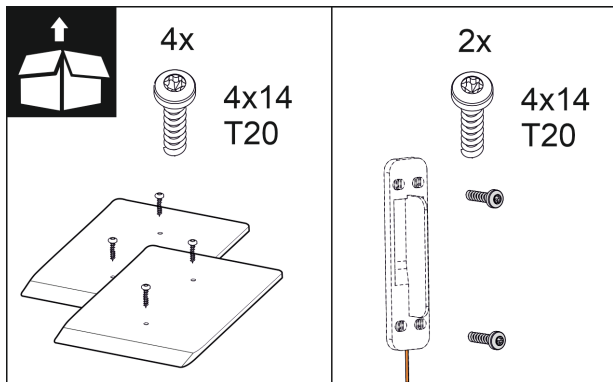


Fig. 16

16.1 Příprava výklenku a přístroje

POZOR

Nebezpečí poškození v důsledku drhnutí dvířek o podlahu!

Poškození hnací jednotky dvířek. Pokud nebudou distanční desky nainstalovány ve výklenku, je vzdálenost od dvířek k podlaze příliš malá. Dvířka mohou drhnout o podlahu a přitom poškodit části hnací jednotky.

- Dodané distanční desky montujte na dně výklenku.

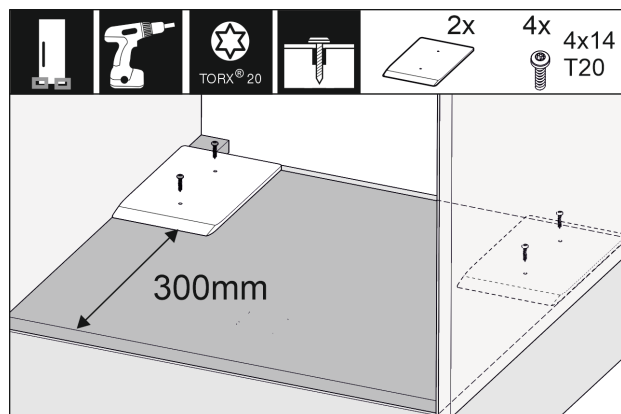


Fig. 17

- Přiložené distanční desky namontujte do výklenku vpravo a vlevo.

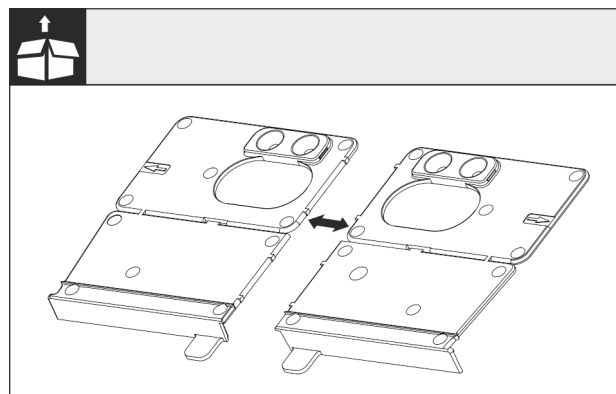


Fig. 18

- Oddělte montážní úhelník dna v perforaci.

POZOR

Montážní hloubka spotřebiče.

- Použití montážního úhelníku zajišťuje správnou montážní hloubku přístroje.

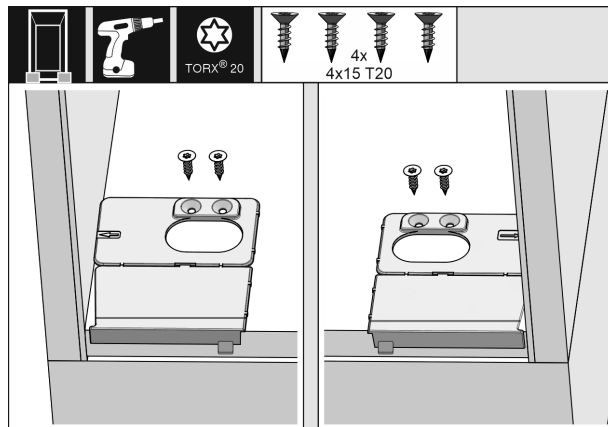


Fig. 19

- Montážní úhelník dna našroubujte vpravo a vlevo na dno výklenku pro skříň tak, aby lícoval s boční stěnou.

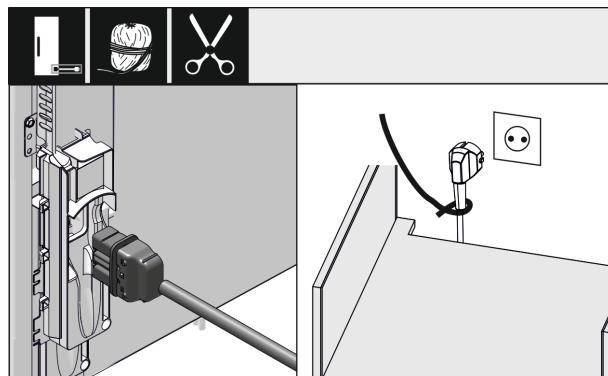


Fig. 20

- Z přiloženého balení vyjměte přívodní síťový kabel.
- Zapojte zásuvku chladicího zařízení přívodního síťového kabelu zcela do zástrčky spotřebiče na zadní straně spotřebiče. Dbejte na pevné usazení zásuvky chladicího zařízení.
- Síťovou zástrčku s pomocí kabelu položte k volné zásuvce.

POZOR

Nebezpečí poškození v důsledku automatického otevření dvířek!

Poškození hnací jednotky dvířek. Pokud spotřebič ještě není plně nainstalován v kuchyňském nábytku, ale vy jste jej již připojili k elektrické síti, mohou se dvířka neočekávaně otevřít. Pokud je vzdálenost mezi dvířky a podlahou příliš malá, mohou dveře drhnout o podlahu a poškodit části hnací jednotky.

- Nezapojte síťovou zástrčku do zásuvky, dokud není spotřebič správně nainstalován.

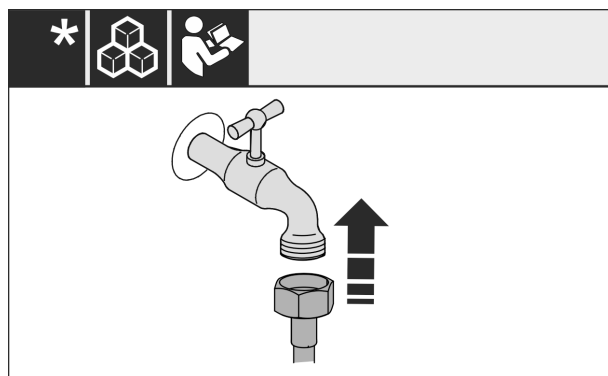


Fig. 21

- Pokud je třeba, nainstalujte nyní přípojku vody podle pokynů v návodu k obsluze.

Montáž přístroje do výklenku

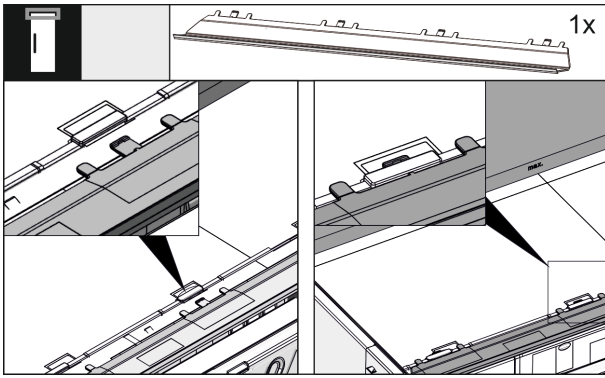


Fig. 22

- Vyrovnávací clonu zastrčte na horní straně přístroje. Clona se dá posouvat do obou stran.

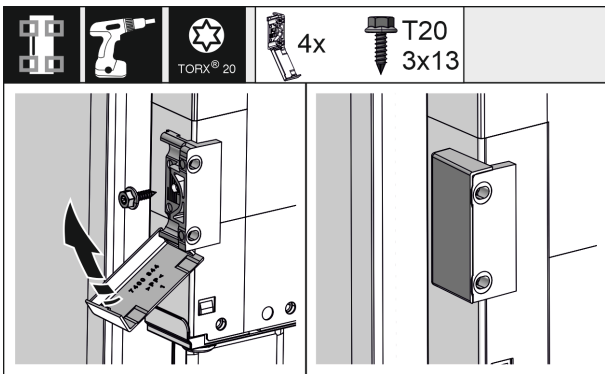


Fig. 23

- Pro snazší montáž upevňovací úhelník namontujte před zasunutím do výklenku. U velkých dveří použijte celkem čtyři upevňovací úhelníky. Kryty po montáži zaklapněte na úhelník.

16.2 Vyrovnání přístroje ve výklenku

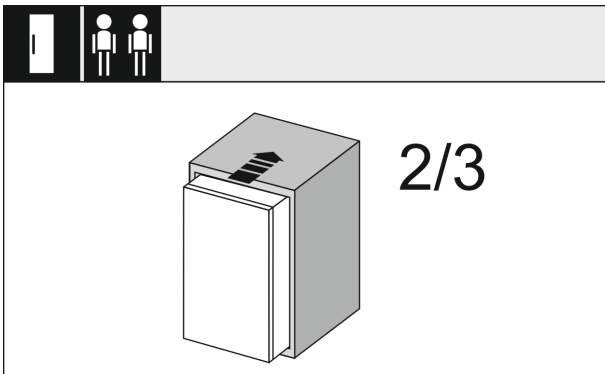


Fig. 24

- Přístroj zasuňte ze 2/3 do výklenku.

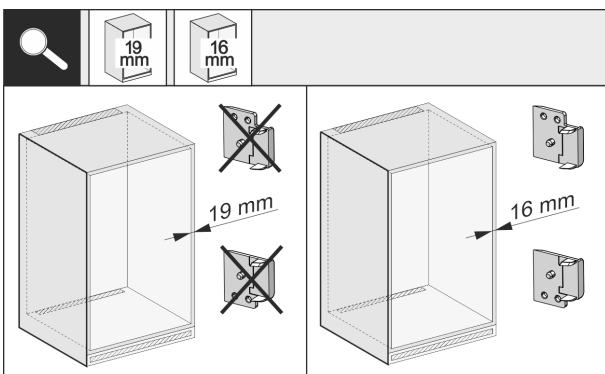


Fig. 25

- Zkontrolujte, zda je boční stěna nábytku silná 16 mm nebo 19 mm.

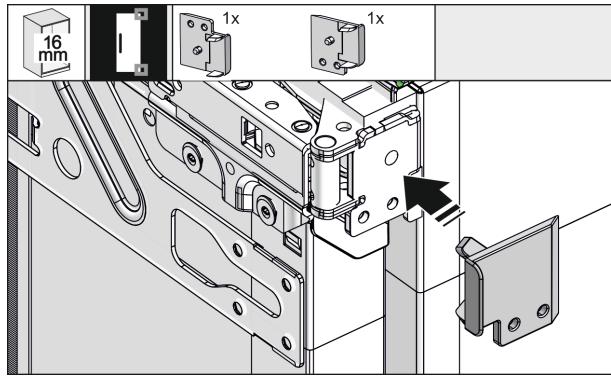


Fig. 26

- V případě 16 mm silných stěn nábytku: Připněte distanční vložky na všechny závěsy. Při tloušťce stěn nábytku 19 mm není distanční vložka zapotřebí.

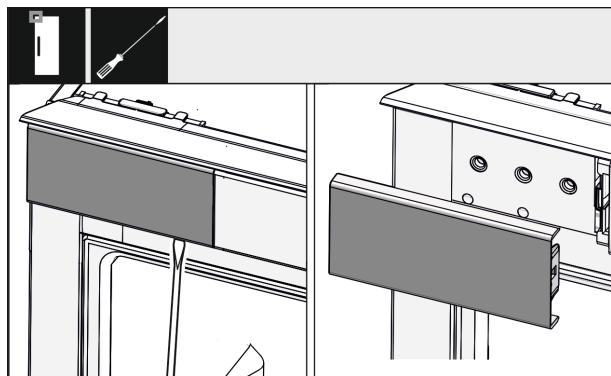


Fig. 27

- Šroubovákem uvolněte kryt nahoře vlevo a sejměte.

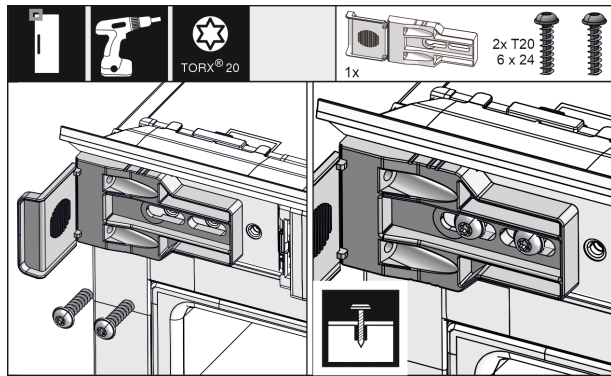


Fig. 28

- Připevňovací úhelník volně našroubujte. Úhelníkem by mělo být možné snadno posouvat.

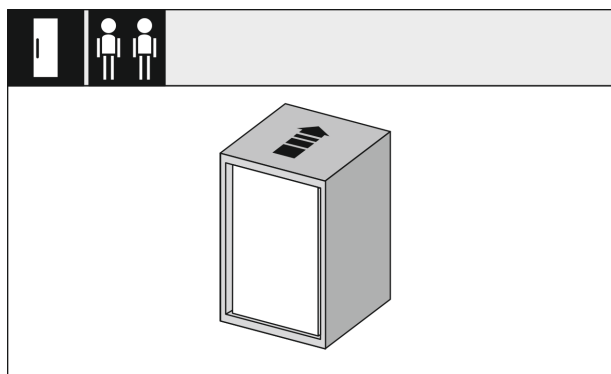


Fig. 29

Montáž přístroje do výklenku

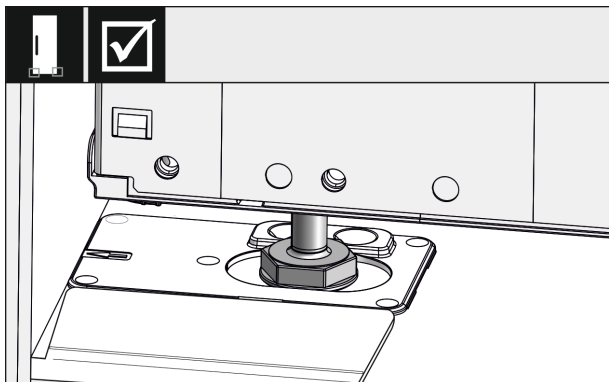


Fig. 30



VÝSTRAHA

Nebezpečí požáru z důvodu zkratu!

- ▶ Když zasunete spotřebič do výklenku: Neohýbejte, neskřípněte nebo nepoškozujte přívodní síťový kabel.
- ▶ Spotřebič neprovozujte s vadným přívodním kabelem.

- ▶ Přístroj zasuňte úplně do výklenku. Seřizovací nožky musí sedět na obou stranách ve vybraných dorazových úhelníku.

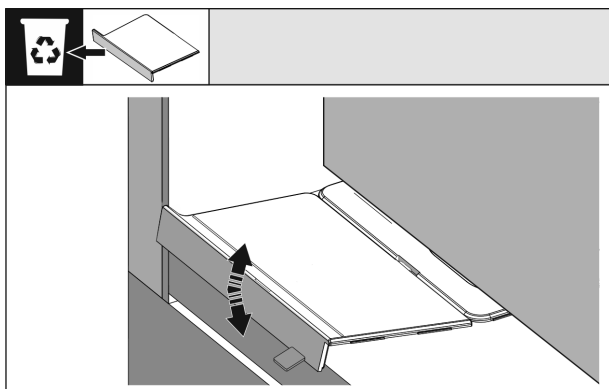


Fig. 31

- ▶ Odeberte doraz montážního úhelníku dna. Doraz pohybováním uvolněte a popř. odtrhněte s pomocí kleští.

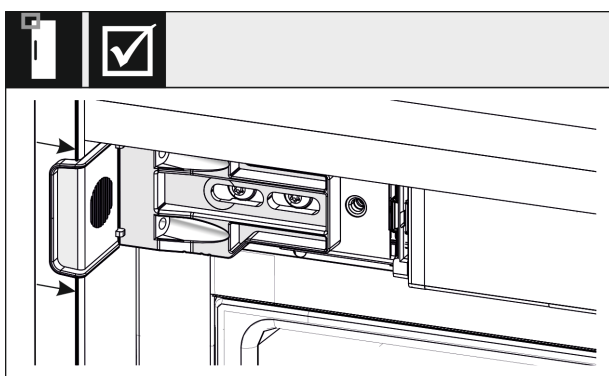


Fig. 32

- ▶ Zkontrolujte, zda přístroj sedí dobře ve výklenku pro skříň. Upevňovací úhelník musí doléhat k boční stěně výklenku pro skříň.

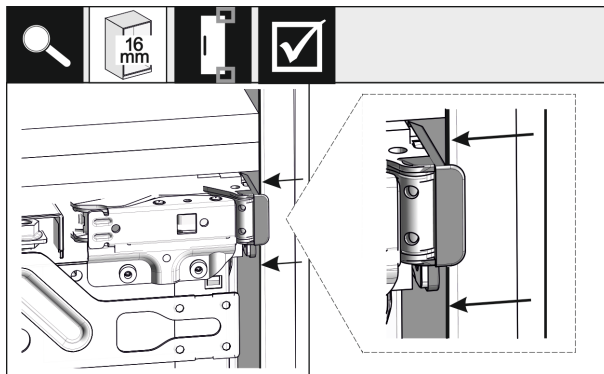


Fig. 33

- ▶ V případě 16 mm silných bočních stěn nábytku sedí distanční díly na straně závěsu u výklenku.

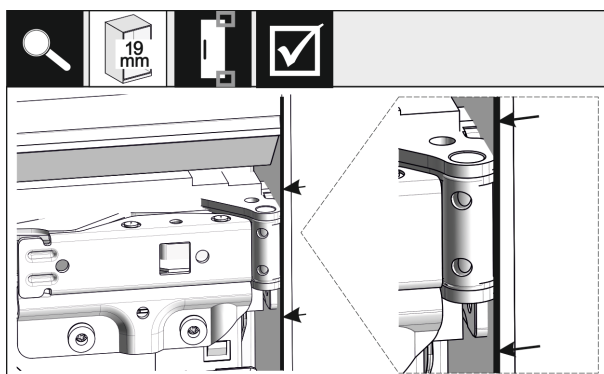


Fig. 34

- ▶ V případě 19 mm tlustých bočních stěn nábytku se vyrovnají přední hrany závěsů tak, aby lícovaly s přední stranou boční stěny nábytku.

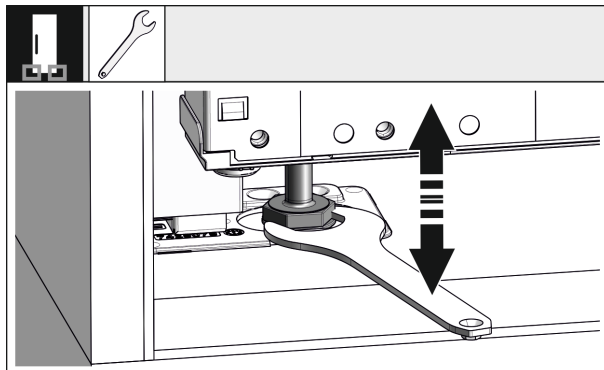


Fig. 35

- ▶ V případě potřeby vyrovnejte náklon přístroje seřizovacími nožkami.

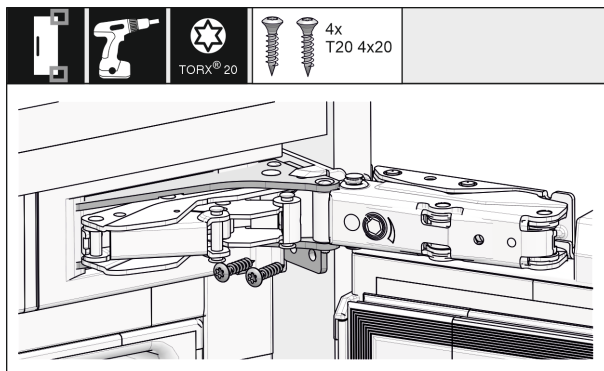


Fig. 36

- ▶ Přístroj našroubujte na straně závěsů.

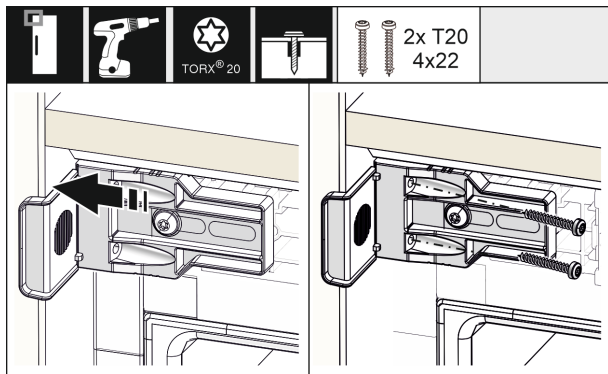


Fig. 37

- Úhelník posuňte tak, aby lícoval s boční stěnou výklenku pro skříň. Pevně utáhněte všechny šrouby.

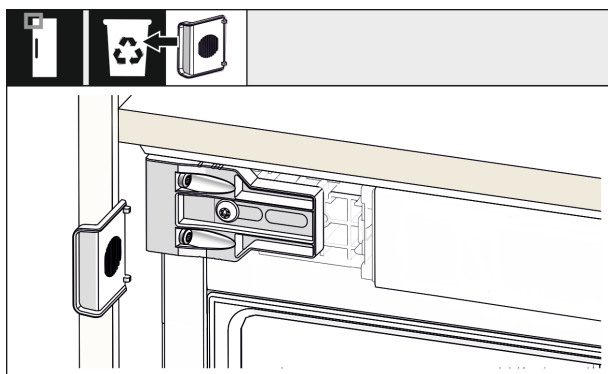


Fig. 38

- Nahoře na straně madla ulomte doraz od úhelníku a zlikvidujte.

16.3 Provizorní upevnění senzoru klepání

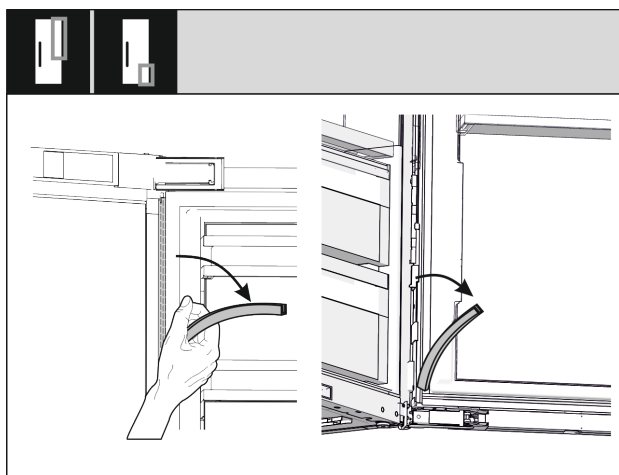


Fig. 39

- Stáhněte horní a dolní krycí lištu kabelového kanálu a odložte stranou. Prostor za krycími lištami potřebujete pro montáž senzoru klepání a čela nábytku.

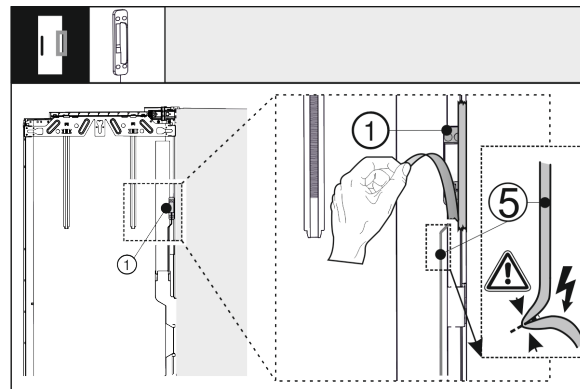


Fig. 40

- Uvolněte senzor klepání Fig. 40 (1) z vnějších dveříek. Nepoškodte spojovací kabel Fig. 40 (5).

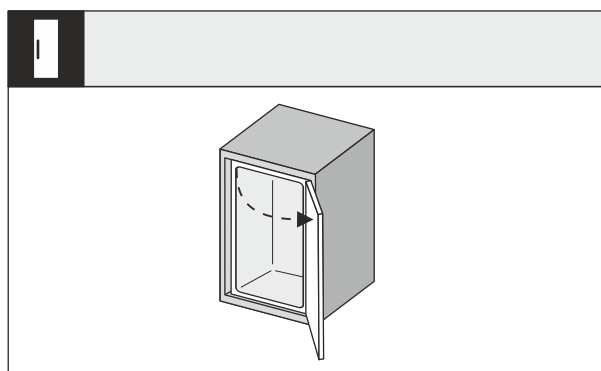


Fig. 41

- Otevřete dveře spotřebiče dokořán.

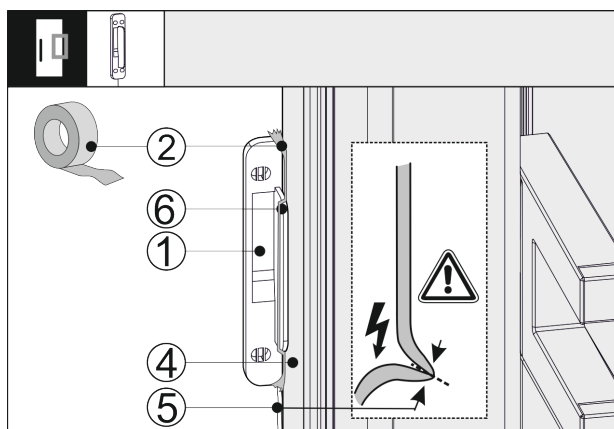


Fig. 42

- Nasadte senzor klepání Fig. 42 (1) z boku na dveře spotřebiče Fig. 42 (4) tak, aby doraz Fig. 42 (6) přiléhal ke dveřím spotřebiče Fig. 42 (4). Kabel senzoru Fig. 42 (5) je lehce napnutý a také přiléhá ke dveřím spotřebiče Fig. 42 (4).
- Upevněte senzor klepání Fig. 42 (1) lepicí páskou Fig. 42 (2). Senzor klepání se později přišroubuje k čelu nábytku.

Montáž přístroje do výklenku

16.4 Nasazení krytů a výškového přes-tavení

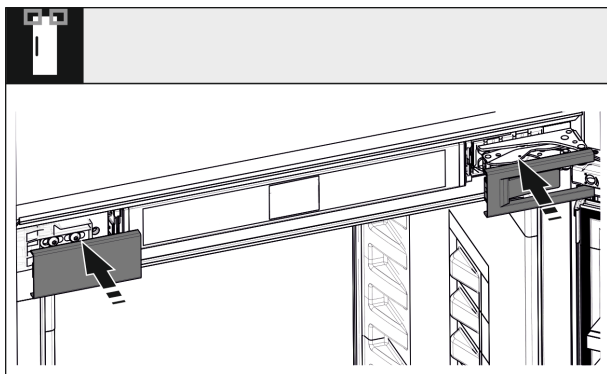


Fig. 43

- ▶ Nasadte kryty.

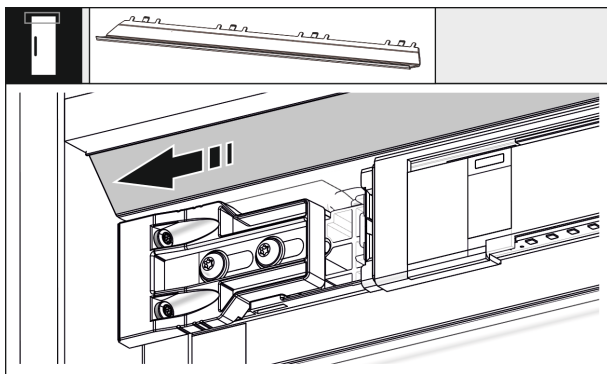


Fig. 44

- ▶ Posuňte clonu tak, aby lícovala se stěnou výklenku pro skříň.

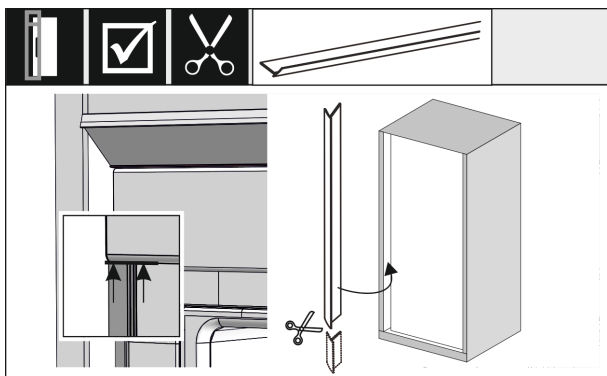


Fig. 45

- ▶ Kedr je magnetický. Kedr nasadte pod horní kryt a přitlačte. Kedr v případě potřeby zkraťte ostrými nůžkami na potřebnou délku.

Od výšky výklenku 1400 mm nainstalujte nivelační lišty:



Fig. 46

Od výšky výklenku 1400 mm musíte pod spotřebič nainstalovat nivelační lišty. Nivelační lišty **snižují hladinu hluku**. Sériově jsou v příloženém balení dvě nivelační lišty a montážní úchyt od výšky výklenku 1400 mm.

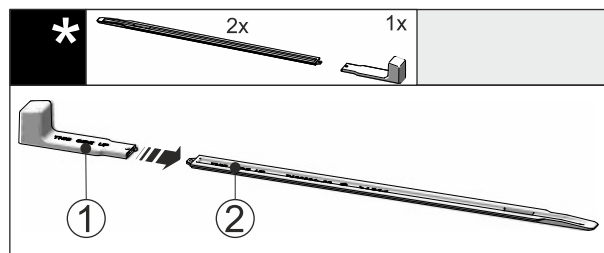


Fig. 47

- ▶ Montážní úchyt Fig. 47 (1) připevněte k nivelační liště Fig. 47 (2).

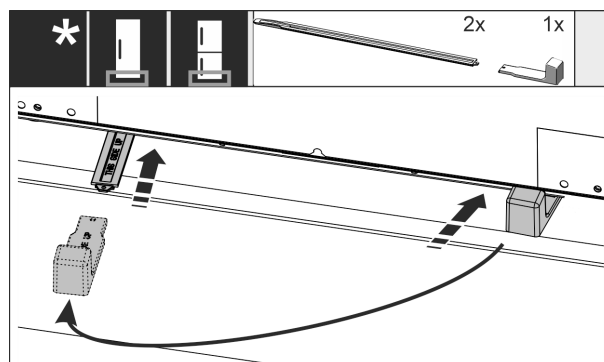


Fig. 48

- ▶ Zasuňte nivelační lištu do vedení pod dnem spotřebiče až na doraz.
- ▶ Stáhněte montážní úchyt a připevněte ke druhé nivelační liště.
- ▶ Stejně postupujte u druhé nivelační lišty.

16.5 Montáž čela nábytku

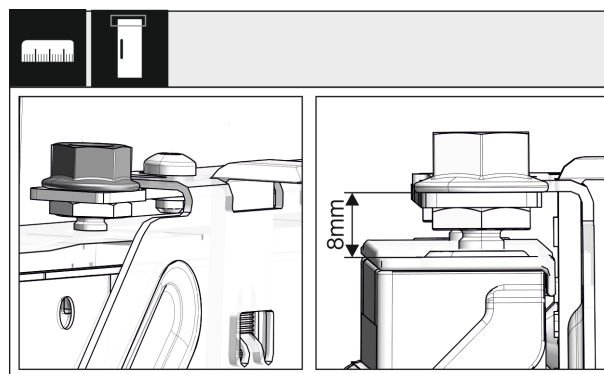


Fig. 49

- ▶ Zavřete dveře a zkontrolujte přednastavení 8 mm od horní hrany dveří přístroje až k uložení příčnicku

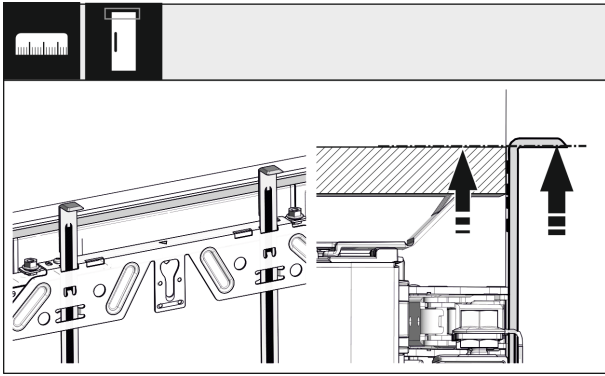


Fig. 50

- ▶ Montážní pomůcky vysuňte nahoru do výšky nábytkových dvířek. Spodní dorazová hrana montážní pomůcky = horní hrana montovaných dvířek.

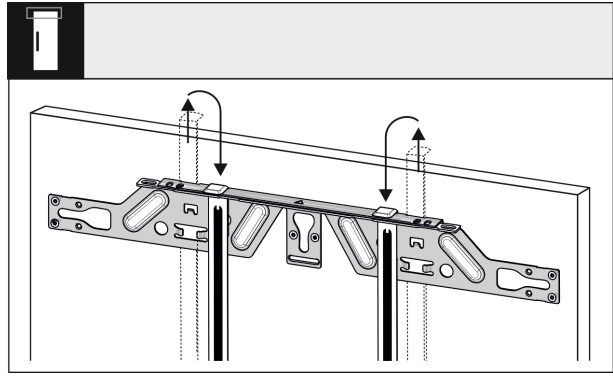


Fig. 54

- ▶ Montážní pomůcky vytáhněte a zasuňte je obráceně do sousedního upínacího otvoru.

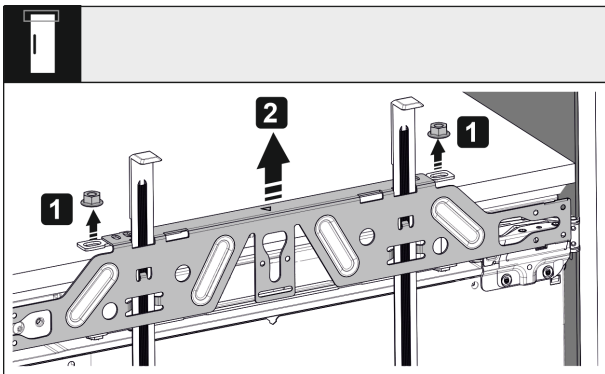


Fig. 51

- ▶ Povolte pojistné matice a sejměte upevňovací příčník.

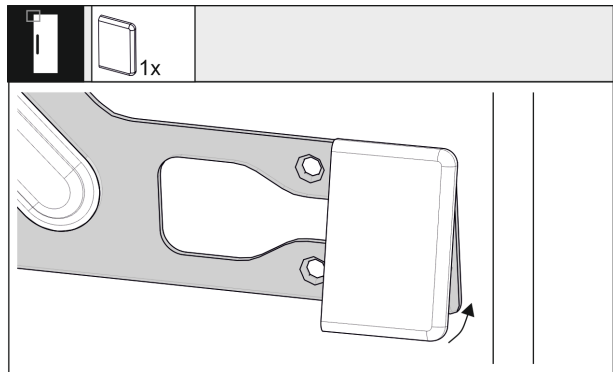


Fig. 55

- ▶ Na straně madla připeňte kryt na upevňovací příčník.

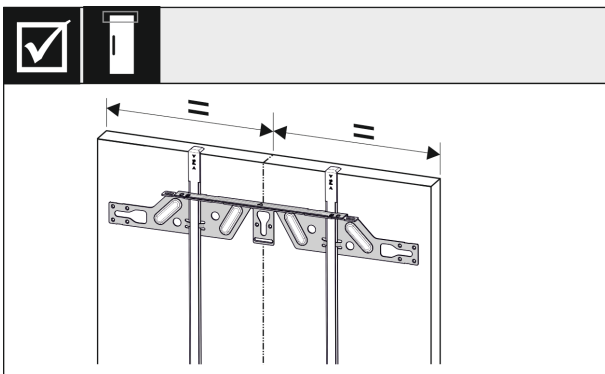


Fig. 52

- ▶ Upevňovací příčník zavěste na vnitřní stranu nábytkových dvířek a vyrovnejte do středu.

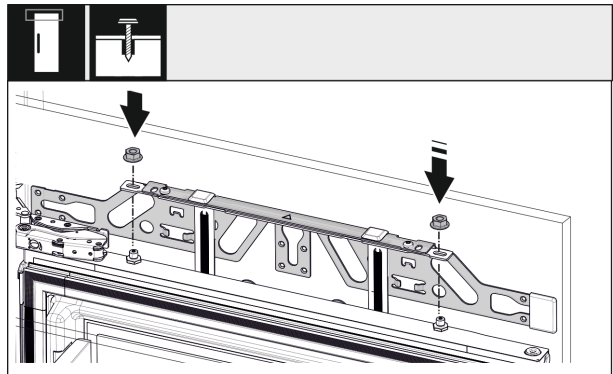


Fig. 56

- ▶ Zavěste nábytková dvířka a znovu lehce našroubujte pojistné matice na ustavovací čep.

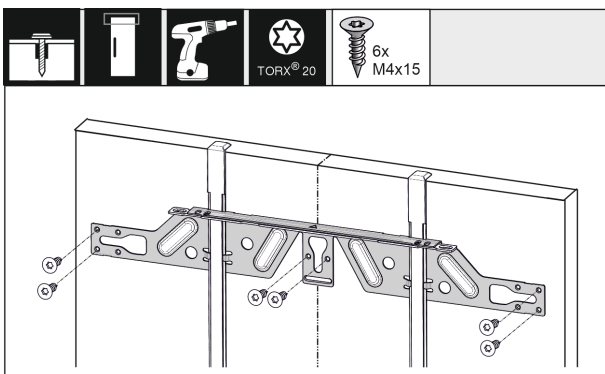


Fig. 53

- ▶ V případě dvířek z dřevotřískových desek je montujte minimálně 6 šrouby, v případě kazetových dvířek minimálně 4 šrouby.

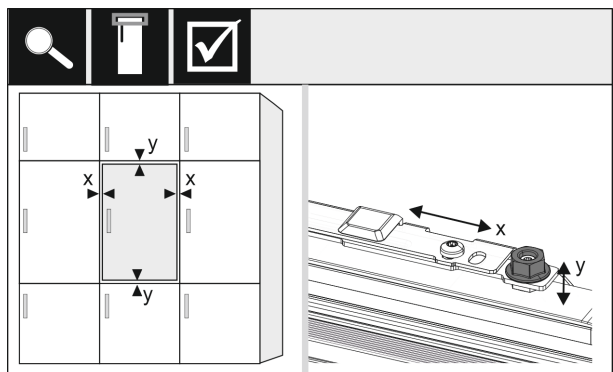


Fig. 57

- ▶ Nábytková dvířka vyrovnejte pomocí ustavovacích čepů ve směru X a Y.

Montáž přístroje do výklenku

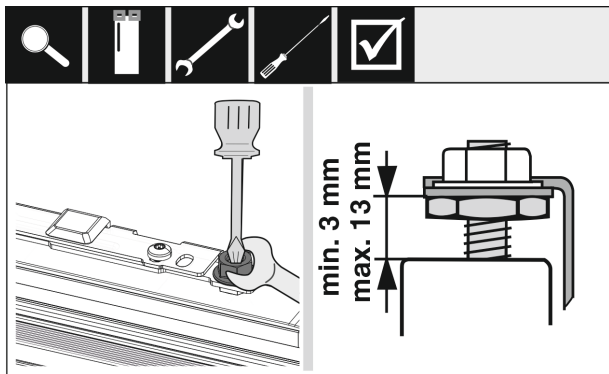


Fig. 58

- Utáhněte pojistné matice a zkontrolujte nastavenou výšku.

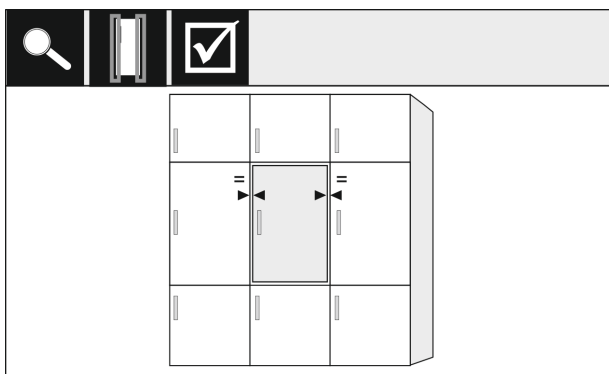


Fig. 59

- Otestujte vzdálenost dveří od nábytkových dvířek. U čel nábytku, která jsou silnější než 19 mm, zohledněte rozměry a pokyny v kapitole **Čela nábytku**.

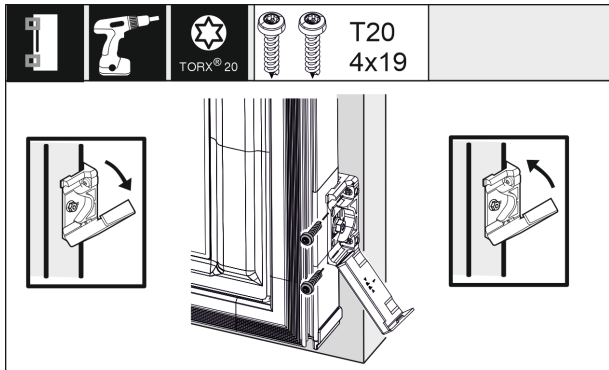


Fig. 60

- Pro montáž upevňovacího úhelníku na nábytková dvířka otevřete kryt. Přední hranu upevňovacího úhelníku vyrovnejte paralelně s hranou nábytkových dvířek a úhelník pevně přišroubujte. Kryt vyklopte.

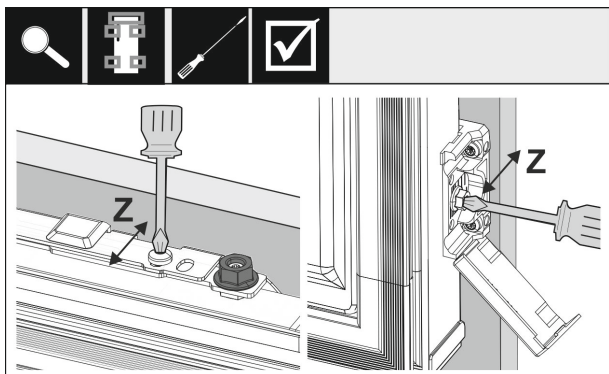


Fig. 61

Vyrovnaní nábytkových dvířek ve směru Z:

- Povolte stavěcí šroub na upevňovacím příčnicku a povolte šroub na upevňovacím úhelníku.
- Posuňte dvířka.

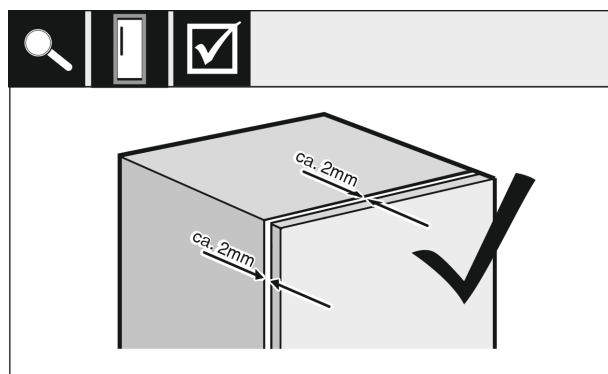


Fig. 62

- Zkontrolujte vzdálenost mezi nábytkovými dvířky a korpusem nábytku.
- Zkontrolujte všechny šrouby a popř. je dotáhněte.

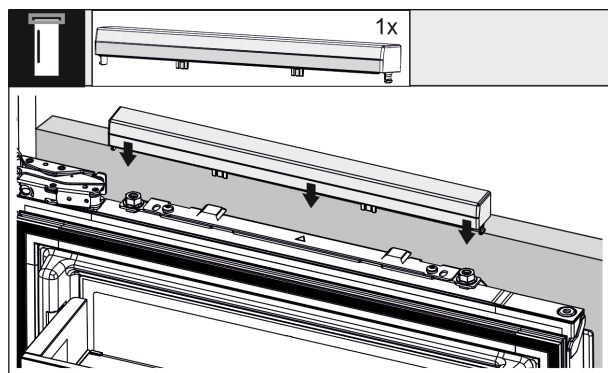


Fig. 63

- Připněte horní kryt.

16.6 Upevnění senzoru klepání

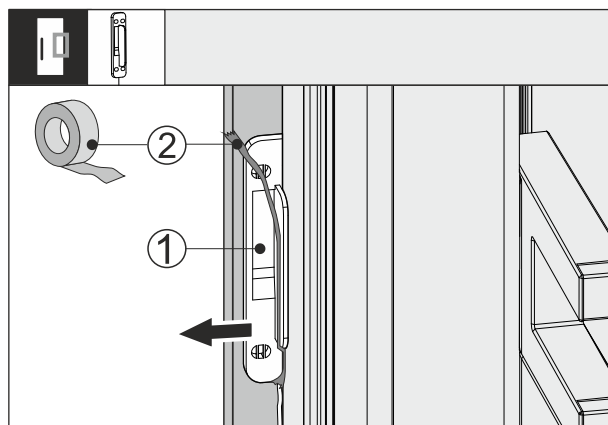


Fig. 64

- Uvolněte lepicí pásku Fig. 64 (2) na senzoru klepání Fig. 64 (1).
- Opatrně vytáhněte senzor klepání mezi čelem nábytku a dveřmi spotřebiče.

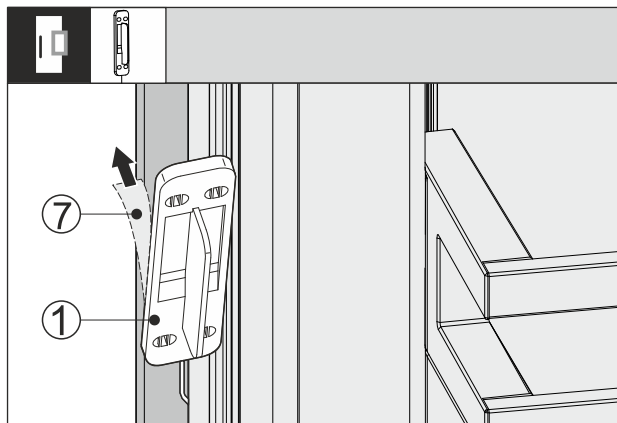


Fig. 65

- ▶ Stáhněte ochrannou fólii Fig. 65 (7) na zadní straně senzoru klepání Fig. 65 (1).

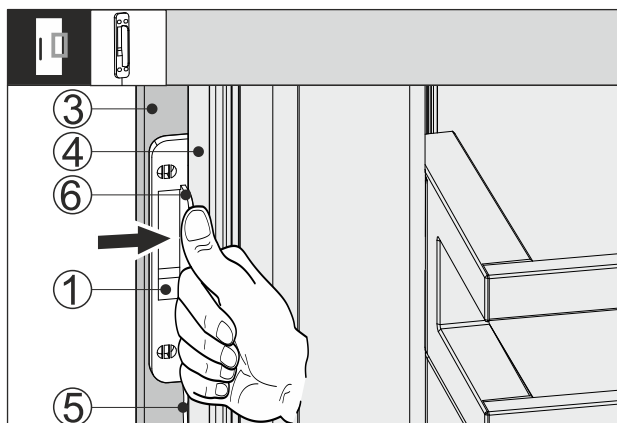


Fig. 66

- ▶ Zasuňte senzor klepání Fig. 66 (1) mezi čelo nábytku Fig. 66 (3) a dveře spotřebiče Fig. 66 (4) tak, aby byl kabel Fig. 66 (5) mírně napnutý. Doraz Fig. 66 (6) senzoru klepání spočívá na dveřích spotřebiče Fig. 66 (4).
- ▶ Přitlačte senzor klepání Fig. 66 (1) k čelu nábytku Fig. 66 (3).
- ▷ Senzor klepání Fig. 66 (1) je přilepen. Přilepením snímače klepání je optimalizován přenos signálu klepání.

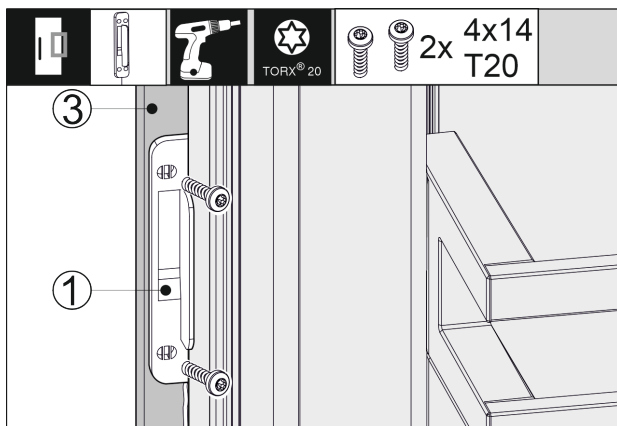


Fig. 67

Trvalé připevnění senzoru klepání Fig. 66 (1) zvyšuje životnost.

- ▶ Přišroubujte senzor klepání Fig. 66 (1) dodanými šrouby k čelu nábytku Fig. 66 (3).
- ▷ Senzor klepání je přišroubován.

16.7 Montáž krytů a kedrů

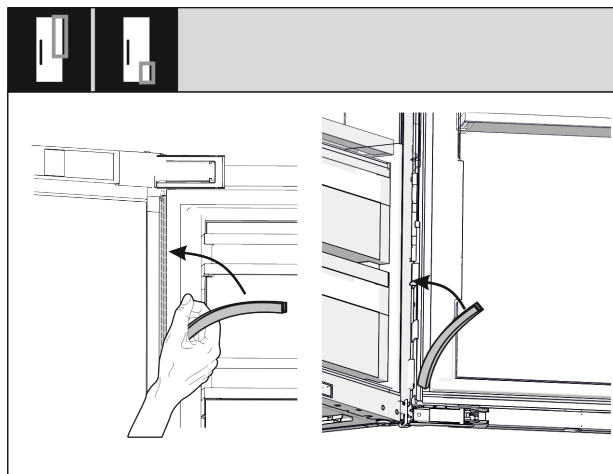


Fig. 68

- ▶ Dlouhý kryt na straně závěsů nasadte nahoru a přitlačte.
- ▶ Krátký kryt na straně závěsů nasadte dolů a přitlačte.

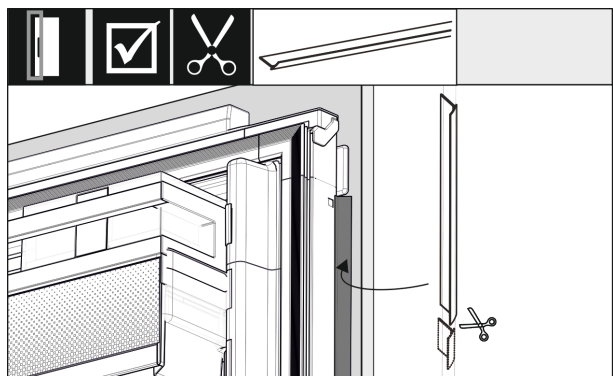


Fig. 69

- ▶ Přizpůsobte keďr, přiřízněte a vložte mezi čelní nábytková dvířka a dveře spotřebiče.

16.8 Nastavení citlivosti senzoru klepání

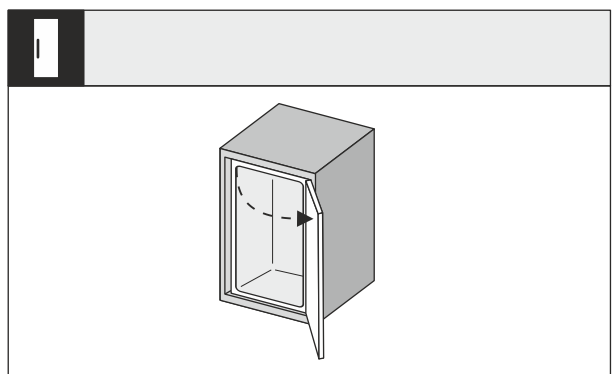


Fig. 70

- ▶ Otevřete dveře spotřebiče dokořán.

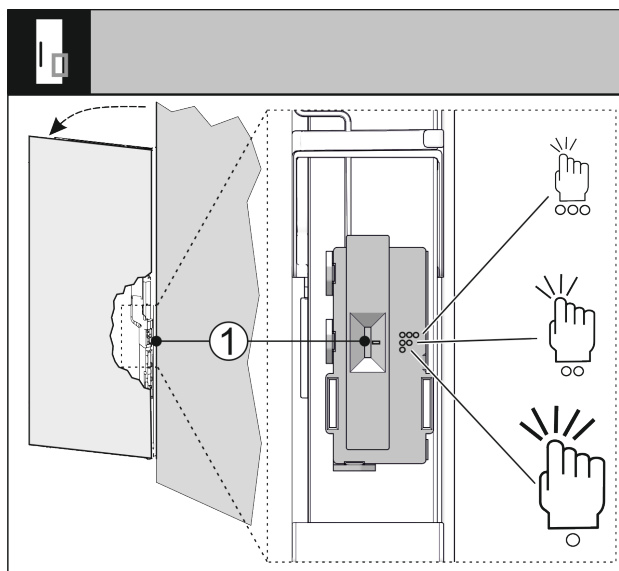


Fig. 71

Citlivost snímače klepání můžete nastavit pomocí spínače Fig. 71 (1). Spínač je na straně závěsu ve spodní třetině dveří.

Poloha spínače	Symbol	Význam
Nahoře	○○○	Vysoká citlivost, lehké poklepání je dostačující.
Uprostřed	○○	Nutná střední citlivost, méně silné klepání. Toto nastavení je přednastaveno.
Dole	○	Nutné ne příliš citlivé, silné klepání.

► Posuňte spínač Fig. 71 (1) do požadované polohy spínače.

16.9 Kontrola vestavění

► Zkontrolujte následující body, abyste se ujistili, že je spotřebič správně zabudovaný. Jinak může docházet k námrazám, tvorbě kondenzátu a poruchám fungování.

- ▷ Dveře se musí správně zavírat.
- ▷ Nábytková dvířka nesmí přiléhat na korpus nábytku.
- ▷ Těsnění v horním rohu na straně madla musí pevně přiléhat.
- ▷ Distanční desky jsou přišroubovány ve výklenku.

17 Čela nábytku

17.1 Rozměry

Podle varianty přístroje potřebujete jedna nábytková dvířka nebo dvoje nábytková dvířka. Velikost příslušných nábytkových dvířek závisí na celkové velikosti výklenku a tloušťce korpusu nábytku.

Poznámka

Povšimněte si příslušných rozměrů spotřebiče a výklenku a rovněž montážních nákresů.

Všeobecná zadání:

- Respektujte doporučení specifická pro naše spotřebiče ohledně velikosti a hmotnosti pro pevnou montáž dvířek (viz 6 Hmotnosti čel nábytku).
- Tloušťka korpusu nábytku by měla být minimálně 16 mm a maximálně 19 mm.
- Povšimněte si pro montáž dvojích nábytkových dvířek polohy spáry.

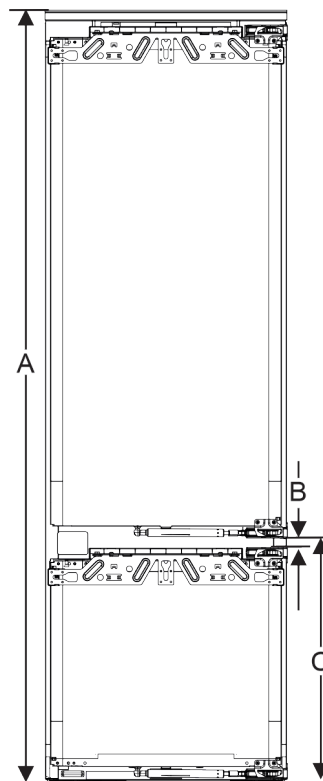


Fig. 72 Poloha spáry dvoudvířkové čelo nábytku

Výška výklenku 178-2 zásuvky	
Výška přístroje (A) (mm)	1770
Vzdálenost (B) (mm)	15
Poloha spáry (C) pevná dvířka (mm)	549 + 15

Výška výklenku 178-3 zásuvky	
Výška přístroje (A) (mm)	1770
Vzdálenost (B) (mm)	15
Poloha spáry (C) pevná dvířka (mm)	695 + 15

Další nábytková dvířka nahoře, dole nebo vedle:

- Svislý rozměr štěrby mezi nábytkovými dvířky musí činit 4 mm.
- Vodorovný rozměr štěrby mezi nábytkovými dvířky musí činit 4 mm. Ověřte zde kolizní vlastnosti. (viz 17.3 Nastavení rozměru štěrby bez kolize)

Hmotnost a závěsy:

- U těžkých čel nábytku je namáhání závěsu velmi velké. Závěs se možná poškodí. Dodržujte proto maximální údaj hmotnosti pro váš spotřebič v kapitole Hmotnosti přední strany nábytku (viz 6 Hmotnosti čel nábytku).
- Překračuje-li čelo nábytku maximálně schválenou hmotnost, může nápravu zajistit přístroj s technikou vlečných dveří, protože se hmotnost odlehčí více miskovými závěsy nábytku.
- Používáte-li dlouhá čela nábytku, která ční daleko přes přístroje, doporučujeme dodatečný dveřní závěs (např. Kamat), který nutně disponuje stejným středem otáčení jako závěs pevných dveří použitý u vašeho přístroje. Použitím dalšího závěsu (Kamat) se hmotnost odlehčí přes několik bodů. Použití vyfrézovaného vyrovnávacího kování se doporučuje u vysokých čel nábytku, aby se působilo proti zkřivení (konvexnímu/konkávnickému).

17.2 Montáž čela/čel nábytku

Při montáži dodržujte:

- Čelo nábytku musí být namontované symetricky k dvířkům chladničky.
- Sousední čelo nábytku leží na přesně stejné úrovni.
- Čelo sousedního nábytku má přesně stejný poloměr hran jako čelo přístroje.
- Čelo nábytku je rovinné a bez pnutí.
- Čelo nábytku má minimální nastavení hloubky cca 2 mm ke korpusu.
- ▶ Namontujte přístroj do výklenku.
- ▶ Připevněte čelo nábytku na dvířka přístroje.
- ▶ Zkontrolujte čelo nábytku z hlediska kolize. (viz 17.3 Nastavení rozměru šterbiny bez kolize)

17.3 Nastavení rozměru šterbiny bez kolize

Po namontování čela/čel nábytku musíte ověřit, zda čela nábytku nekolidují.

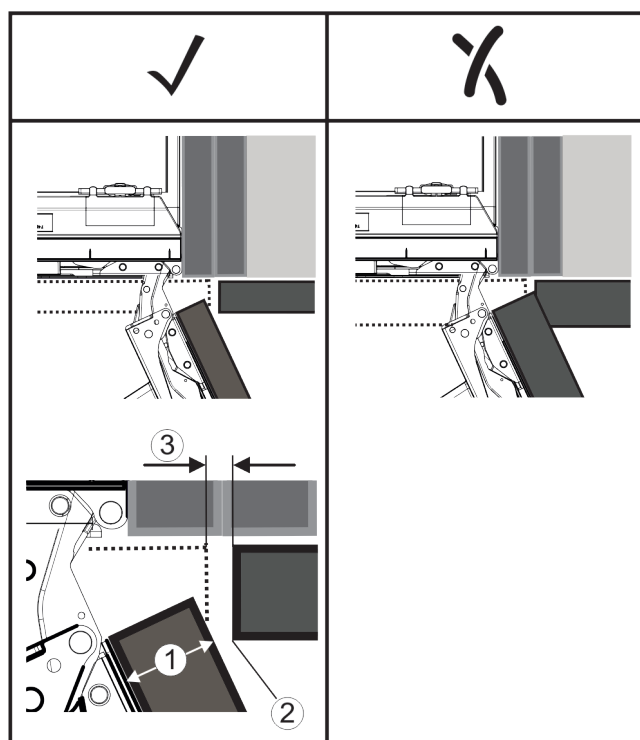


Fig. 73

- (1) Tloušťka čela (FD) (3) Rozměr šterbiny (S)
 (2) Poloměr hrany (R)

FD(1) (mm)	R (2) = 0 mm		R = 1,2 mm		R = 2 mm		R = 3 mm	
	G _{min}	G _{max}	G _{min}	G _{max}	G _{min}	G _{max}	G _{min}	G _{max}
16	0,3	0,9	0,1	0,4	0,1	0,2	0,1	0,2
19	0,7	2,4	0,3	1,9	0,23	3,25	0,1	0,8
20	2	4,3	1,5	3,6	1	3,1	0,6	2,7
22	3,5	6,3	3	5,6	2,6	5,3	2,1	4,6
24	5,5	8,3	5	7,8	4,5	7,4	4	6,9
26	7,6	10,7	7	10,3	6,6	9,9	6,2	9,4

Fig. 74 Tabulka Mezní rozsah rozměru šterbiny

G_{min} = dolní mezní rozsah rozměru šterbiny v mm

G_{max} = horní mezní rozsah rozměru šterbiny v mm

Poznámka

Při korekcích vždy dbejte na to, aby bylo čelo nábytku přizpůsobené obecnému vzhledu čela.

Ověřte kolizní vlastnosti a příslušně upravte:

- ▶ Zjistěte tloušťku čela a poloměr hrany.
- ▶ Odečtěte v tabulce Mezní rozsah rozměru šterbiny.
- ▶ Porovnejte rozměr šterbiny s hodnotami v tabulce.
- ▶ Proveďte některou z následujících akcí podle vyhodnocení rozměru šterbiny.

Rozměr šterbiny	Popis
$S > G_{max}$	Je-li rozměr šterbiny větší než obě mezní hodnoty, nemusíte provádět žádnou korekci.
$S < G_{min}$	Leží-li rozměr šterbiny pod mezními hodnotami, musíte zvětšit rozměr šterbiny. Další možnost nabízí zvětšení poloměru hrany.
$G_{min} \leq S \leq G_{max}$	Leží-li rozměr šterbiny mezi oběma mezními hodnotami, musíte pracovat přesně. V takových případech může rychle dojít ke kolizi.

18 Nádržka na vodu*

Nádržka na vodu InfinitySpring se nachází v závislosti na přístroji za nejspodnější zásuvkou v chladničce nebo oddílem BioFresh

18.1 Vložení nádržky na vodu

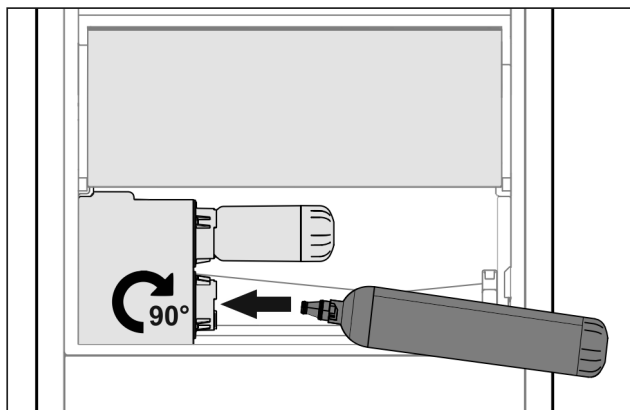


Fig. 75

- ▶ Vyjměte zásuvku.
- ▶ Nádržku na vodu vsaďte a otočte doprava asi o 90° až na doraz.
- ▶ Zkontrolujte, jestli je nádržka na vodu těsná a neprosakuje voda.
- ▶ Vložte zásuvku.
- ▶ Odvzdušnění vodního systému (viz návod k montáži, přípojka vody)

Namísto vodního filtru lze vsadit přídatnou nádržku na vodu.

Poznámka

Nádržka na vodu je k dostání jako náhradní díl.

19 Vodní filtr*

Vodní filtr se nachází v závislosti na přístroji za nejspodnější zásuvkou v chladničce nebo oddílem BioFresh.

Zachycuje usazeniny ve vodě a snižuje chlórovou pachůť.

- Vodní filtr při uvedeném výkonu vyměňte nejpozději každých 6 měsíců, nebo pokud dojde ke značnému snížení rychlosti průtoku.
- Vodní filtr obsahuje aktivní uhlí a může se likvidovat s běžným domácím odpadem.

Připojení spotřebiče

Poznámka

Filtr vody dostanete v obchodu Liebherr-Hausgeräte na adrese home.liebherr.com/shop/de/deu/zubehor.html.

19.1 Vložení vodního filtru

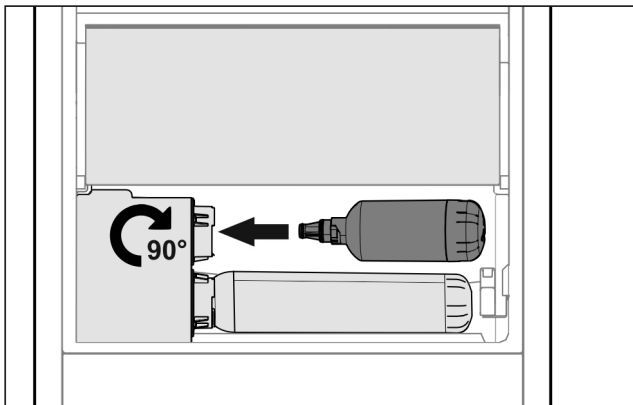


Fig. 76

- ▶ Vyměňte zásuvku.
- ▶ Vodní filtr vsadte a otočte doprava asi o 90° až na doraz.
- ▶ Zkontrolujte, jestli je filtr těsný a neprosakuje voda.
- ▶ Vložte zásuvku.



UPOZORNĚNÍ

Nové vodní filtry mohou obsahovat naplavené látky.

- ▶ 3 l vody zachyťte pomocí InfinitySpring a zlikvidujte.

▷ Vodní filtr je nyní připraven k použití.

20 Připojení spotřebiče



VÝSTRAHA

Nebezpečí požáru v důsledku nesprávného připojení!

Popáleniny.

Poškození spotřebiče.

- ▶ Nepoužívejte prodlužovací kabely.
- ▶ Nepoužívejte rozvodné lišty.

POZOR

Nebezpečí poškození v důsledku nesprávného připojení!

Poškození spotřebiče.

- ▶ Příklad nepřipojujte k ostrůvkovým střídačům, jako např. solárním elektrárnám a benzínovým generátorům.

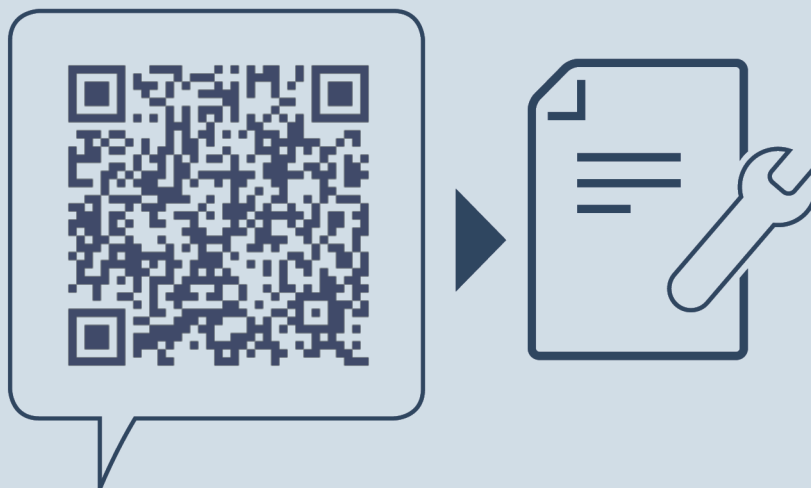
Poznámka

Používejte pouze dodané přívodní kabely.

- ▶ U zákaznického servisu je možno objednat delší přívodní kabel.

Zajistěte, aby byly splněny následující předpoklady:

- Druh proudu a napětí na místě instalace odpovídají údajům na typovém štítku.
- Zásuvka má předpisové uzemnění a elektrické jištění.
- Vybavovací proud pojistky je mezi 10 a 16 A.
- Zásuvka je lehce přístupná.
- ▶ Zkontrolujte elektrické připojení.
- ▶ Síťovou zástrčku připojte na napájecí zdroj.
- ▷ Na obrazovce se objeví logo Liebherr.
- ▷ Zobrazení přejde do symbolu Standby.



home.liebherr.com/fridge-manuals

CS integrovatelné chladničky a mrazničky, pevné dveře

Datum vydání: 20240612

Index č. výrobku: 7088422-00

Liebherr-Hausgeräte GmbH
Memminger Straße 77-79
88416 Ochsenhausen
Deutschland