



Montážní návod

Quality, Design and Innovation



[home.liebherr.com/fridge-manuals](http://home.liebherr.com/fridge-manuals)




# LIEBHERR

## Obsah

<b>1</b>	<b>Všeobecné bezpečnostní pokyny</b> .....	<b>2</b>
<b>2</b>	<b>Podmínky instalace</b> .....	<b>3</b>
2.1	Místnost.....	3
2.2	Zabudování spotřebiče do kuchyňské linky.....	3
2.3	Instalace více přístrojů.....	4
2.4	Elektrické připojení.....	5
<b>3</b>	<b>Rozměry pro instalaci</b> .....	<b>5</b>
<b>4</b>	<b>Požadavky na větrání</b> .....	<b>5</b>
<b>5</b>	<b>Připojení vody*</b> .....	<b>5</b>
5.1	Rozměry pro připojení vody*.....	6
5.2	Tlak vody.....	6
<b>6</b>	<b>Přeprava spotřebiče</b> .....	<b>6</b>
<b>7</b>	<b>Vybalení přístroje</b> .....	<b>6</b>
<b>8</b>	<b>Montáž vymezočů odstupu od stěny</b> .....	<b>6</b>
<b>9</b>	<b>Instalace přístroje</b> .....	<b>6</b>
<b>10</b>	<b>Vyrovnání přístroje</b> .....	<b>7</b>
<b>11</b>	<b>Po instalaci</b> .....	<b>7</b>
<b>12</b>	<b>Likvidace obalu</b> .....	<b>7</b>
<b>13</b>	<b>Změna strany otvírání dveří</b> .....	<b>7</b>
13.1	Odejmutí horního tlumiče zavírání*.....	7
13.2	Demontáž tlumiče zavírání dolních dveří*.....	9
13.3	Uvolnění kabelového spojení.....	10
13.4	Demontáž horních dveří.....	11
13.5	Demontáž dolních dveří.....	11
13.6	Přemontování horních dílů ložiska.....	11
13.7	Přemontování prostředních dílů ložiska.....	14
13.8	Přemontování spodního dílu ložiska.....	14
13.9	Přemontování dílů ložiska dveří.....	15
13.10	Přemontování madel*.....	15
13.11	Montáž dolních dveří.....	16
13.12	Montáž horních dvířek.....	17
13.13	Montáž kabelového spojení.....	17
13.14	Vyrovnání dveří.....	18
13.15	Montáž tlumiče zavírání dolních dveří.....	18
13.16	Montáž tlumiče zavírání horních dveří.....	19
<b>14</b>	<b>Připojení spotřebiče k přívodu vody*</b> .....	<b>19</b>
14.1	Připojení hadice*.....	20
14.2	Kontrola vodního systému.....	20
<b>15</b>	<b>Nádržka na vodu*</b> .....	<b>21</b>
15.1	Vložení nádržky na vodu.....	21
<b>16</b>	<b>Vodní filtr*</b> .....	<b>21</b>
16.1	Vložení vodního filtru.....	21
<b>17</b>	<b>Připojení spotřebiče</b> .....	<b>21</b>

Výrobce trvale pracuje na dalším vývoji všech typů a modelů. Mějte proto laskavě pochopení pro to, že si musíme vyhradit právo na změny tvaru, vybavení a technické části.

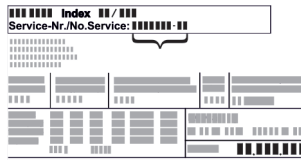
Symbol	Vysvětlení
	<b>Přečtení návodu</b> Abyste se seznámili se všemi výhodami nového spotřebiče, přečtěte si prosím pozorně pokyny v tomto návodu k obsluze.

Symbol	Vysvětlení
	<b>Doplňující informace na internetu</b> Digitální návod s dalšími informacemi a v jiných jazycích najdete online pomocí QR kódu na přední straně návodu nebo po zadání servisního čísla na <a href="http://home.liebherr.com/fridge-manuals">home.liebherr.com/fridge-manuals</a> . Servisní číslo najdete na typovém štítku:  <i>Fig. Zobrazení příkladu</i>
	<b>Kontrola přístroje</b> Zkontrolujte všechny části, zda nejsou po přepravě poškozené. V případě reklamaci se obraťte na prodejce nebo zákaznický servis.
	<b>Odchytky</b> Tento návod je určen pro více modelů, takže jsou možné odchytky. Části návodu, které se týkají pouze některých přístrojů, jsou označeny hvězdičkou (*).
	<b>Pokyny pro jednotlivé činnosti a výsledky těchto činností</b> Pokyny pro jednotlivé činnosti jsou označeny ▶. Výsledky těchto činností jsou označeny ▷.
	<b>Videa</b> Videa týkající se přístrojů jsou k dispozici na kanálu YouTube Liebherr-Hausgeräte.

## 1 Všeobecné bezpečnostní pokyny

- Tento návod k montáži pečlivě uchovejte, abyste do něj mohli kdykoliv nahlédnout.
- Pokud předáte přístroj dalšímu vlastníkovi, pak mu jej předejte včetně návodu k montáži.
- Pro řádné a bezpečné použití přístroje si tento návod k montáži pečlivě přečtěte před jeho instalací a použitím. Vždy dodržujte pokyny, bezpečnostní pokyny a výstražné pokyny, které jsou v něm uvedeny. Jsou důležité, abyste mohli zařízení bezpečně a bezchybně instalovat a provozovat.
- Nejprve si přečtěte obecné bezpečnostní pokyny v **návodu k použití**, který patří k tomuto návodu k montáži, v kapitole "Všeobecné bezpečnostní pokyny" a postupujte podle nich. Pokud **návod k použití** již nemůžete nalézt, můžete si **návod k použití** stáhnout z internetu po zadání servisního čísla na stránce [home.liebherr.com/fridge-manuals](http://home.liebherr.com/fridge-manuals).

**manuals.** Servisní číslo najdete na typovém



štítku:

- **Během instalace přístroje dodržujte výstražné pokyny a další specifické pokyny uvedené v ostatních kapitolách:**

	NEBEZPEČÍ	označuje bezprostředně nebezpečnou situaci, která může mít za následek úmrtí nebo vážná tělesná zranění, pokud se jí nezamezí.
	VÝSTRAHA	označuje nebezpečnou situaci, která může mít za následek úmrtí nebo vážné tělesné zranění, pokud se jí nezamezí.
	UPOZORNĚNÍ	označuje nebezpečnou situaci, která může mít za následek lehká nebo střední tělesná zranění, pokud se jí nezamezí.
	POZOR	označuje nebezpečnou situaci, která může mít za následek věcné škody, pokud se jí nezamezí.
	Poznámka	označuje užitečné pokyny a tipy.

## 2 Podmínky instalace



### VÝSTRAHA

Nebezpečí požáru při vlhkosti!

Když díly vedoucí elektrický proud nebo přírodní elektrický kabel zvlhnou, může dojít ke zkratu.

- Příklad: Příklad je koncipován pro instalaci v uzavřeném prostoru. Příklad neprovozujte venku, ani ve vlhkých prostorách či v místech se stříkající vodou.

Použití v souladu s určením

- Příklad instalujte a používejte výhradně v uzavřených místnostech.

### 2.1 Místnost



### VÝSTRAHA

Unikající chladivo a olej!

Požár. Obsažené chladivo je ekologické, ale hořlavé. Obsažený olej je rovněž hořlavý. Unikající chladivo a olej se mohou při příslušně vysoké koncentraci a v kontaktu se externím tepelným zdrojem vznítit.

- Nepoškodte potrubí okruhu chladiva a kompresor.

- Když se přístroj instaluje ve velmi vlhkém prostředí, může se na vnější straně přístroje tvořit kondenzát. Je třeba dbát na správný přívod vzduchu a větrání v místě instalace.
- Čím více chladiva je v přístroji, tím větší musí být prostor, ve kterém je přístroj umístěn. V příliš malých prostorách může při netěsnosti dojít ke vzniku hořlavé směsi plynu a vzduchu. Na 8 g chladiva musí být prostor pro instalaci velký minimálně 1 m<sup>3</sup>. Údaje o obsaženém chladivu jsou uvedeny na typovém štítku ve vnitřním prostoru přístroje.

### 2.1.1 Podlaha v místnosti

- Podlaha v místě instalace musí být vodorovná a rovná.
- Podklad pod přístrojem musí mít stejnou výšku jako okolní podlaha.

### 2.1.2 Umístění v místnosti

- Spotřebič nestavte na přímé sluneční světlo nebo vedle topení apod.
- Spotřebič ustavit instalovat přímo vedle trouby.
- Pokud spotřebič ustavíte přímo vedle trouby, může se spotřeba energie mírně zvýšit. To závisí na délce a intenzitě používání trouby.
- Spotřebič přistavte zadní stranou a při použití dodaných distančních prvků pro odstup od stěny (viz dole) vždy těmito distančními prvky přímo ke stěně.

## 2.2 Zabudování spotřebiče do kuchyňské linky

Spotřebič můžete s kuchyňskými skřínkami přestavět.

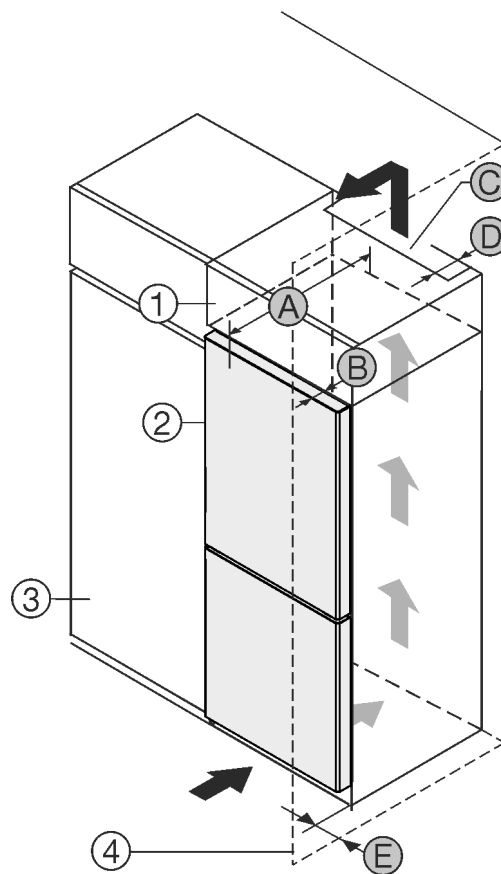


Fig. 1

(1) Nastavná skříňka \*

(2) Příklad \*

(3) Kuchyňská skříň \*

(4) Stěna \*

(A) Hloubka přístroje \*

(B) Hloubka dvířek \*

(C) Ventilační průřez \*

(D) Vzdálenost zadní strany přístroje \*

(E) Vzdálenost k zadní straně přístroje \*

Můžete přístroj nainstalovat přímo vedle kuchyňské skřínky Fig. 1 (3)\*

Na zadní straně nastavné skřínky musí být větrací šachta hluboká Fig. 1 (D) přes celou šířku nastavné skřínky.\*

Pod stropem místnosti musí být dodržen ventilační průřez Fig. 1 (C).\*

Když přístroj instalujete závěsy vedle stěny Fig. 1 (4), musí být vzdálenost mezi přístrojem a stěnou minimálně 13 mm.\*

# Podmínky instalace

Když přístroj instalujete závěsy vedle stěny *Fig. 1 (4)*, musí být vzdálenost mezi přístrojem a stěnou minimálně 20 mm.\*

Aby bylo možné dvířka plně otevřít, musí přístroj přesahovat o hloubku dvířek *Fig. 1 (B)* vůči přední linii kuchyňské skříňky. V závislosti na hloubce kuchyňských skříněk *Fig. 1 (3)* a použití vymezovačů odstupu od stěny může přístroj vyčnívat dále.\*

Přístroje bez rukojeti / se zapuštěnou rukojetí:*	
A	675 mm <sup>x</sup>
B	75 mm
C	min. 300 cm <sup>2</sup>
D	min. 50 mm
E	min. 13 mm

<sup>x</sup> Při použití vymezovačů odstupu od stěny se rozměr zvětší o 15 mm (viz 8 Montáž vymezovačů odstupu od stěny).\*

Přístroje se zapuštěnou rukojetí a skleněným čelem / kamenným čelem:*	
A	682 mm <sup>x</sup>
B	82 mm
C	min. 300 cm <sup>2</sup>
D	min. 50 mm
E	min. 20 mm

<sup>x</sup> Při použití vymezovačů odstupu od stěny se rozměr zvětší o 15 mm (viz 8 Montáž vymezovačů odstupu od stěny).\*

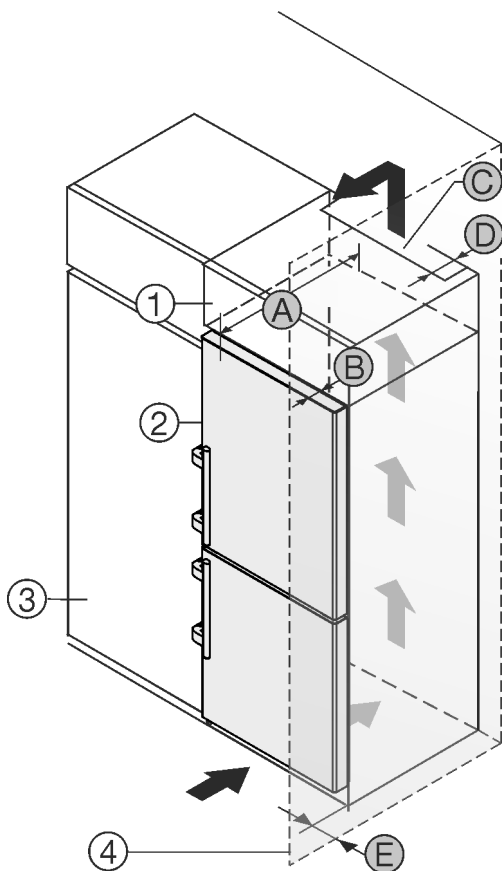


Fig. 2

- (1) Nástavná skříňka \*
- (2) Přístroj \*
- (3) Kuchyňská skříň \*
- (4) Vzdálenost ke straně přístroje \*
- (A) Hloubka dvířek \*
- (B) Hloubka dvířek \*
- (C) Ventilační průřez \*
- (D) Vzdálenost zadní strany přístroje \*
- (E) Vzdálenost ke straně přístroje \*

(4) Stěna \*

(E) Vzdálenost ke straně přístroje \*

(A) Hloubka přístroje \*

Můžete přístroj nainstalovat přímo vedle kuchyňské skříňky *Fig. 2 (3)*.\*

Na zadní straně nastavné skříňky musí být větrací šachta hluboká *Fig. 2 (D)* přes celou šířku nastavné skříňky.\*

Pod stropem místnosti musí být dodržen ventilační průřez *Fig. 2 (C)*.\*

Když přístroj instalujete závěsy vedle stěny *Fig. 2 (4)*, musí být vzdálenost mezi přístrojem a stěnou minimálně 57 mm. To odpovídá přesahu madla při otevřených dveřích.\*

Aby bylo možné dvířka plně otevřít, musí přístroj přesahovat o hloubku dvířek *Fig. 2 (B)* vůči přední linii kuchyňské skříňky. V závislosti na hloubce kuchyňských skříněk *Fig. 2 (3)* a použití vymezovačů odstupu od stěny může přístroj vyčnívat dále.\*

Přístroje s pákovou rukojetí:*	
A	675 mm <sup>x</sup>
B	75 mm
C	min. 300 cm <sup>2</sup>
D	min. 50 mm
E	min. 57 mm

<sup>x</sup> Při použití vymezovačů odstupu od stěny se rozměr zvětší o 15 mm (viz 8 Montáž vymezovačů odstupu od stěny).\*

## Poznámka

Sadu pro omezení úhlu otevření dvířek na 90° lze u přístrojů s tlumičem zavírání objednat v zákaznickém servisu.

Ujistěte se, že jsou splněny tyto podmínky:

- Jsou dodrženy rozměry výklenku.
- Jsou dodrženy požadavky na větrání (viz 4 Požadavky na větrání).

## 2.3 Instalace více přístrojů

### POZOR

Nebezpečí poškození vlivem kondenzátu!

- Zařízení neinstalujte v bezprostřední blízkosti jiného chladicího nebo mrazicího zařízení.

Přístroje jsou vyvinuty pro různé druhy instalace. Přístroje kombinujte výhradně v případě, že jsou k tomuto účelu vyvinuty. Následující tabulka ukazuje možný druh instalace podle jednotlivých modelů:

Druh instalace	Model
samostatně	Všechny modely
vedle sebe „Side-by-Side“ (SBS)	Modely, jejichž modelové označení začíná na <b>S...</b>

Druh instalace	Model
Vedle sebe se vzájemným odstupem 70 mm mezi přístroji Není-li tato vzdálenost dodržena, vytváří se mezi bočními stěnami přístrojů kondenzační voda.	Všechny modely bez vyhřívání boční stěny

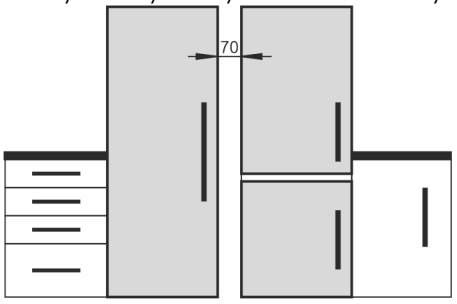


Fig. 3

Přístroje sestavte podle samostatných návodu k montáži.

## 2.4 Elektrické připojení



### VÝSTRAHA

Nebezpečí požáru v důsledku nesprávné instalace!  
Pokud se síťový kabel nebo zástrčka dotkne zadní strany přístroje, může dojít vlivem vibrací přístroje k poškození síťového kabelu nebo zástrčky a ke zkratu.

- ▶ Ujistěte se při nastavování přístroje, že pod ním není zaseknutý žádný síťový kabel.
- ▶ Umístěte přístroj tak, aby se nedotýkal zástrčky nebo síťových kabelů.
- ▶ Do zásuvky v oblasti zadní strany přístroje nezapojujte žádné přístroje.
- ▶ Vícenásobné zásuvky nebo rozvodné lišty a další elektronické přístroje (jako např. halogenové transformátory) **neumísťujte a neprovazujte** na zadní straně přístrojů.

## 3 Rozměry pro instalaci

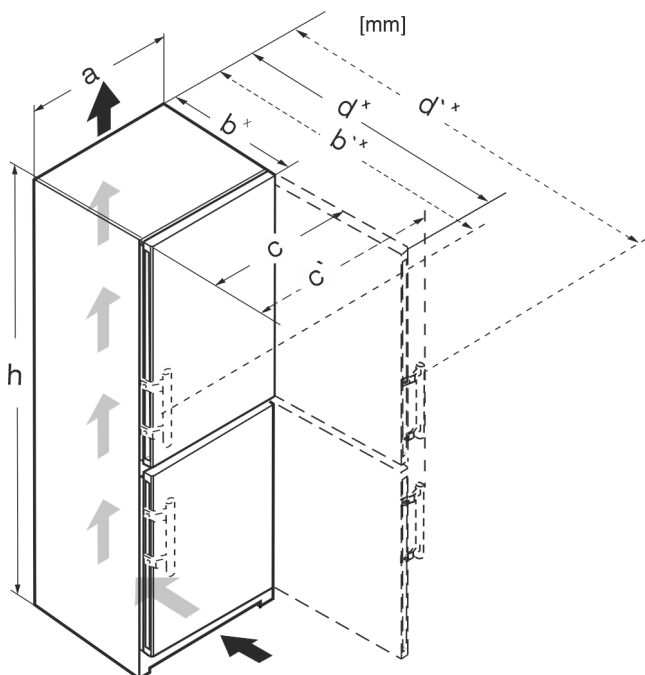


Fig. 4

	h	a	b	b'	c	c'	d	d'
CN.. 52..	1855	597	675 <sup>x</sup>	719 <sup>x</sup>	609	654	1215 <sup>x</sup>	1222 <sup>x</sup>

SCN.. 52..(i)	1855	597	675 <sup>x</sup>	719 <sup>x</sup>	609	654	1215 <sup>x</sup>	1222 <sup>x</sup>
SBN.. 52..(i)	1855	597	675 <sup>x</sup>	719 <sup>x</sup>	609	654	1215 <sup>x</sup>	1222 <sup>x</sup>
SWN.. 52..(i)	1855	597	675 <sup>x</sup>	–	609	–	1215 <sup>x</sup>	–
CN.. 57..(i)	2015	597	675 <sup>x</sup>	719 <sup>x</sup>	609	654	1215 <sup>x</sup>	1222 <sup>x</sup>
CBN.. 575(i) / 576i	2015	597	675 <sup>x</sup>	719 <sup>x</sup>	609	654	1215 <sup>x</sup>	1222 <sup>x</sup>
CBN.. 578(i) / 579i	2015	597	675 <sup>x</sup>	–	609	–	1217 <sup>x</sup>	–
CBN.. 573i	2015	597	675 <sup>x</sup>	–	609	–	1217 <sup>x</sup>	–
CBN.. 5773	2015	597	682 <sup>x</sup>	–	609	–	1217 <sup>x</sup>	–
CN.. 77..(i)	2015	747	675 <sup>x</sup>	719 <sup>x</sup>	759	804	1365 <sup>x</sup>	1372 <sup>x</sup>
CBN.. 76..(i)	1855	747	675 <sup>x</sup>	719 <sup>x</sup>	759	804	1365 <sup>x</sup>	1372 <sup>x</sup>
CBN.. 775(i)	2015	747	675 <sup>x</sup>	719 <sup>x</sup>	759	804	1365 <sup>x</sup>	1372 <sup>x</sup>
CBN.. 778i	2015	747	675 <sup>x</sup>	–	759	–	1367 <sup>x</sup>	–

<sup>x</sup> U přístrojů s přiloženými vymezeními od stěny se rozměr zvětší o 15 mm .

## 4 Požadavky na větrání

### POZOR

Nebezpečí poškození přehřátím v důsledku nedostatečného větrání!

Při nedostatečném větrání se může poškodit kompresor.

- ▶ Dbejte na dostatečné větrání.
- ▶ Dodržujte požadavky na větrání.

Je-li přístroj integrován do kuchyňské linky, je bezpodmínečně nutné dodržet následující požadavky na větrání:

- Žebra na zadní straně přístroje slouží k dostatečnému větrání. V koncové poloze nesmějí být v prohlubních nebo otvorech.
- Obecně platí: čím větší je větrací profil, tím úsporněji přístroj funguje.

## 5 Připojení vody\*

Pokud je váš stroj vybaven pevnou přípojkou vody, je příslušná hadice součástí přístroje.\*

### Poznámka

Jako příslušenství můžete zakoupit hadici v jiné délce.\*

Přehled rozměrů pro připojení vody:*	(viz 5.1 Rozměry pro připojení vody*) *
Požadavky na tlak vody:	(viz 5.2 Tlak vody)
Vytvoření připojení vody:	(viz 14 Připojení spotřebiče k přívodu vody*)

# Přeprava spotřebiče

## 5.1 Rozměry pro připojení vody\*

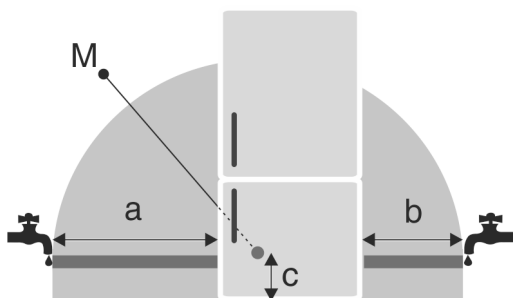


Fig. 5

- (a) Maximální dostupná délka hadice  
(b) Maximální dostupná délka hadice  
(c) Vzdálenost elektromagnetického ventilu od podlahy  
(M) Elektromagnetický ventil

Pro přístroje široké 600 mm:\*

a*	b*	c*
~ 1150 mm	~ 1000 mm	~ 150 mm

Pro přístroje široké 750 mm:\*

a*	b*	c*
~ 1075 mm	~ 925 mm	~ 150 mm

## 5.2 Tlak vody

Přípojné vedení vody a vstupní elektromagnetický ventil spotřebiče jsou vhodné na tlak vody až do 1 MPa (10 bar).

Abyste zajistili správnou funkci spotřebiče (průtok, velikost kostek ledu, hlučnost), udržujte následující tlak vody:

Tlak vody:*	
bar*	MPa*
1,5 až 6,2	0,15 až 0,62

Tlak vody při použití vodního filtru:*	
bar*	MPa*
2,8 až 6,2	0,28 až 0,62

Když je tlak vyšší než 6,2 bar:

- ▶ Předřadte reduktor tlaku.
- ▶ Vytvořte připojení vody. (viz 14 Připojení spotřebiče k přívodu vody\*)

## 6 Přeprava spotřebiče



### VÝSTRAHA

Nebezpečí zranění skleněnými střeplí\*!

Skleněné tabule dveří mohou při přepravě ve výšce přesahující 1500 mm prasknout. Střepliny mají ostré hrany a mohou způsobit vážná zranění.

- ▶ Učiňte vhodná ochranná opatření.

### Dodržujte při přepravě spotřebiče:

- ▶ Spotřebič přepravujte ve stojaté poloze.
- ▶ Spotřebič přepravujte pomocí dvou osob.

### Při prvním uvádění do provozu:

- ▶ Spotřebič přepravujte zabalený.

Při přepravě spotřebiče po prvním uvedení do provozu (např. při stěhování nebo čištění):

- ▶ Vyprázdněte spotřebič.
- ▶ Zajistěte dveře proti nechtěnému otevření.

## 7 Vybalení přístroje

Při poškození přístroje ihned - ještě před připojením - informujte dodavatele.

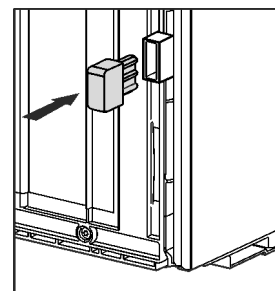
- ▶ Zkontrolujte přístroj a obal, zda nejsou po přepravě poškozené. Pokud se domníváte, že došlo k poškození, obraťte se neprodleně na dodavatele.
- ▶ Odstraňte všechny materiály ze zadní strany nebo z bočních stěn spotřebiče, které mohou bránit správné instalaci a ventilaci.
- ▶ Odstraňte z přístroje všechny ochranné fólie. Nepoužívejte při tom žádné špičaté nebo ostré předměty!

## 8 Montáž vymezovačů odstupu od stěny

S vymezovači odstupu od stěny docílí váš spotřebič deklarované spotřeby energie a při vyšší vlhkosti okolí se netvoří žádná kondenzační voda. Spotřebič je bez použití vymezovačů odstupu od stěny zcela funkční, má však nepatrně vyšší spotřebu energie.

Pokud vložíte vymezovače odstupu od stěny, hloubka spotřebiče se zvětší o cca 15 mm.

- ▶ Spotřebič s přiloženými vymezovači odstupu od stěny: Namontujte vymezovače odstupu od stěny na zadní stranu spotřebiče nalevo i napravo dolů.



## 9 Instalace přístroje



### UPOZORNĚNÍ

Nebezpečí zranění těžkým spotřebičem!

- ▶ Spotřebič musí na místo instalace přepravovat dvě osoby.



### UPOZORNĚNÍ

Nebezpečí poranění a poškození přístroje!\*

Dvířka mohou narážet do stěny a tím se poškodit. U skleněných dvířek může vést poškozené sklo ke zraněním!

- ▶ Chraňte dvířka před nárazy do stěny. Na stěnu připevněte dvevní zarážku, např. plstěnou zarážku.
- ▶ Omezovač otevření dveří na 90° lze objednat přes zákaznický servis.



### VÝSTRAHA

Nebezpečí zranění a poškození v důsledku nestabilního přístroje!

Přístroj se může převrhnout.

- ▶ Připevněte přístroj podle pokynů.



## VÝSTRAHA

Nebezpečí požáru a poškození!

- ▶ Na přístroj nepokládejte přístroje produkující teplo, např. mikrovlnou troubu, opékač topinek apod.!

Zajistěte, aby byly dodrženy následující předpoklady:

- Přístroj přesouvejte výhradně nenaplněný.
- Přístroj instalujte výhradně s pomocí.

## 10 Vyrovnání přístroje



## UPOZORNĚNÍ

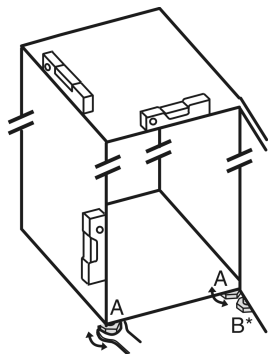
Nebezpečí zranění a poškození v důsledku převržení a pádu dveří přístroje!

Nedoléhá-li dodatečná seřizovací nožka na dolním stojanu ložiska správně na zem, mohou dveře vypadnout nebo se může přístroj převrhnout. To může vést k věcným škodám a zraněním.

- ▶ Dodatečnou seřizovací nožku na stojanu ložiska vytáčejte, až dosedne na zem.
- ▶ Poté ji otočte o 90° dále.

- ▶ Přístroj vyrovnejte pomocí seřizovacích nožek (A) za pomoci přiloženého klíče a pomoci vodováhy tak, aby stál pevně a rovně.

- ▶ Pak podepřete dvířka: Vyšroubujte seřizovací nožku na stojanu ložiska (B) tak, aby dolehla na podlahu, a pak jí otočte ještě o 90°.



- ▶ Pak podepřete dvířka: Seřizovací nožku pomocí vidlicového klíče SW10 vyšroubujte na stojanu ložiska (B), až přilehne na podlahu, pak šroubujte dále o 90°.

## 11 Po instalaci

- ▶ Z vnější skříně stáhněte ochranné fólie.
- ▶ Z ozdobných lišt stáhněte ochranné fólie.
- ▶ Z ozdobných lišt a čelních stěn zásuvek stáhněte ochranné fólie.
- ▶ Z nerezové zadní stěny stáhněte ochranné fólie.
- ▶ Odstraňte všechny přepravní pojistky.
- ▶ Vyčistěte spotřebič. (viz návod k použití)
- ▶ Poznamenejte si typ (model, číslo), název spotřebiče, číslo spotřebiče/sériové číslo, datum nákupu a adresu prodejce.

## 12 Likvidace obalu



## VÝSTRAHA

Nebezpečí udušení balicím materiálem a fólií!

- ▶ Nenechte děti, aby si hrály s balicím materiálem.

Obal je vyroben z recyklovatelného materiálu:

- Vlnitá lepenka/lepenka
- Díly z napěněného polystyrénu
- Fólie a sáčky z polyetylenu

- Stahovací pásy z polypropylénu
- přibitý dřevěný rám s podložkou z polyetylenu\*
- ▶ Balicí materiál dopravte na oficiální sběrné místo.

## 13 Změna strany otvírání dveří

### Nástroj

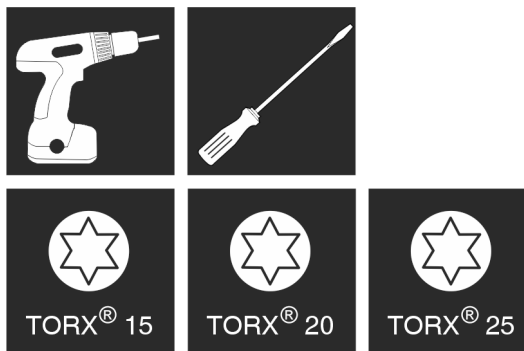


Fig. 6



## VÝSTRAHA

Nebezpečí zranění vypadávajícími dvířky!

Pokud nejsou díly ložiska dostatečně pevně přišroubovány, mohou dveře vypadnout. To může vést k vážným zraněním. Dvířka se navíc řádně nedovírají, takže chlazení pak není dostatečné.

- ▶ Stojany ložiska / ložiskové čepy přišroubujte momentem 4 Nm.
- ▶ Zkontrolujte všechny šrouby a popř. je dotáhněte.

U přístrojů **s tlumičem zavírání** platí odstavce:

- U přístrojů **s** tlumičem zavírání
- U všech přístrojů

## POZOR

Nebezpečí poškození kondenzátem u přístrojů Side-by-Side!

\*

Určité přístroje mohou být sestaveny jako kombinace Side-by-Side (dva přístroje vedle sebe).

Pokud Váš přístroj **je v provedení Side-by-Side (určený k instalaci těsně vedle jiného přístroje) (SBS)**:

- ▶ Sestavte kombinaci SBS podle přiloženého listu.
- Pokud je **uspořádání přístrojů předem stanovené**:
- ▶ Stranu otvírání dveří neměňte.

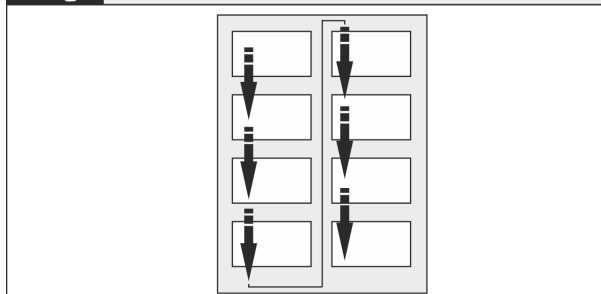


Fig. 7

Dodržujte směr čtení.

### 13.1 Odejmutí horního tlumiče zavírání\*

U přístrojů **s** tlumičem zavírání:\*

# Změna strany otvírání dveří

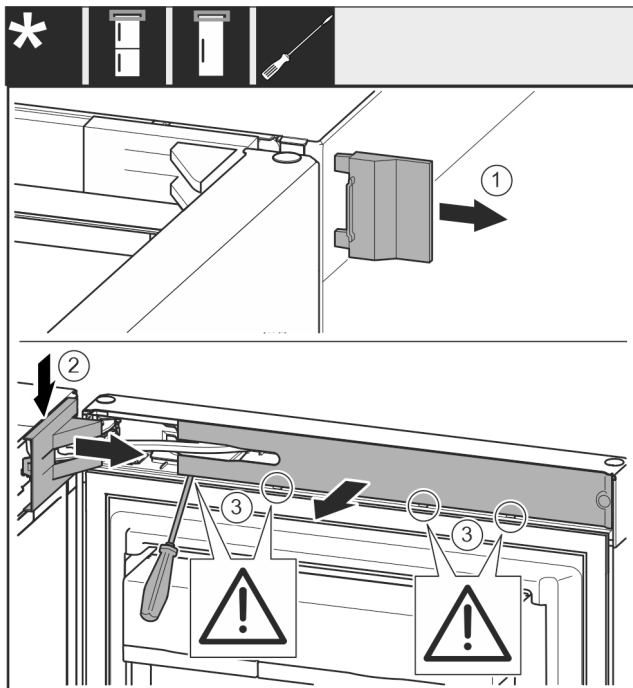


Fig. 8

- ▶ Otevřete horní dveře.

## POZOR

Nebezpečí poškození!

Jestliže se poškodí těsnění dvířek, může dojít k tomu, že se dvířka řádně nedovírají a chlazení pak není dostatečné.

- ▶ Nepoškodte těsnění dvířek šroubovákem!

- ▶ Sejměte vnější kryt. Fig. 8 (1)
- ▶ Odjistěte a uvolněte kryt stojanu ložiska. Sejměte kryt stojanu ložiska. Fig. 8 (2)
- ▶ Plochým šroubovákem vyjměte záslepku a otočte ji ke straně. Fig. 8 (3)

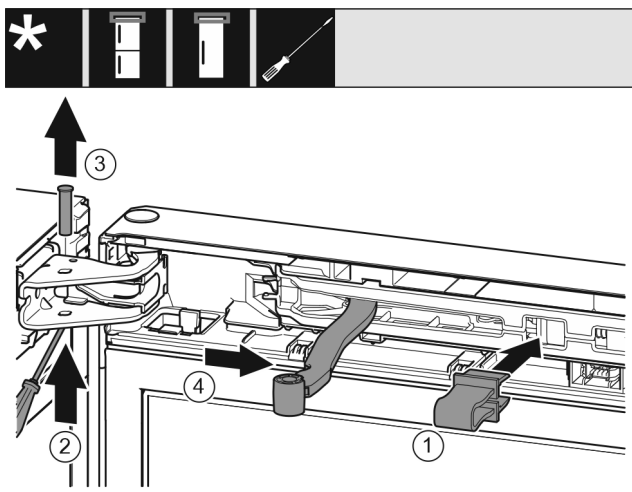


Fig. 9



## UPOZORNĚNÍ

Nebezpečí pohmoždění sklopeným kloubem!

- ▶ Pojistku zaklesněte.

- ▶ Pojistku nechte zapadnout do otvoru. Fig. 9 (1)
- ▶ Šroubovákem vysuňte čep. Fig. 9 (2)
- ▶ Čep vytáhněte směrem nahoru. Fig. 9 (3)
- ▶ Otočte kloub směrem ke dveřím. Fig. 9 (4)

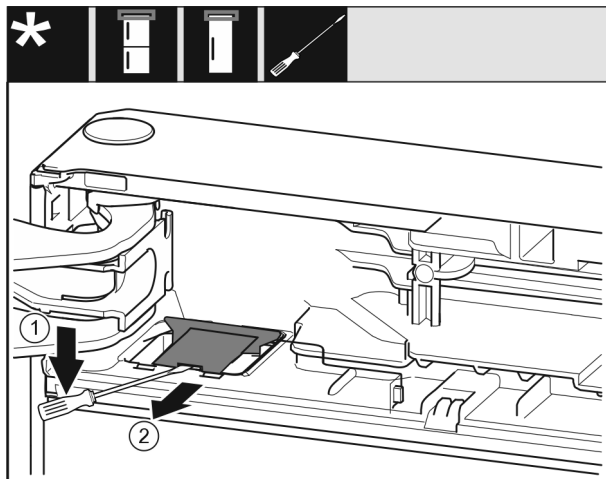


Fig. 10

- ▶ Plochým šroubovákem uvolněte kryt a zvedněte jej nahoru. Fig. 10 (1)

- ▶ Sejměte kryt. Fig. 10 (2)

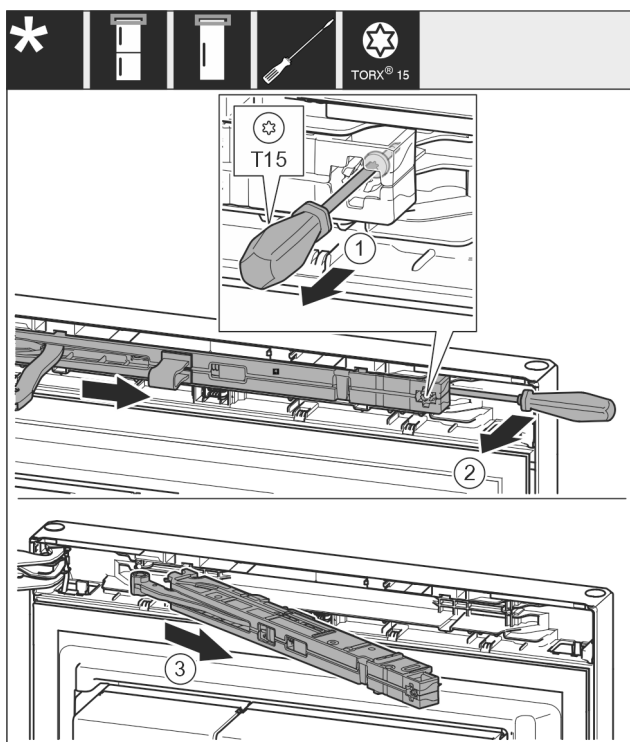


Fig. 11

- ▶ Šroub na jednotce tlumiče zavírání povolte šroubovákem T15 o cca 14 mm. Fig. 11 (1)

- ▶ Šroubovákem na straně madla zajedte za jednotku tlumiče zavírání a otočte jednotku dopředu. Fig. 11 (2)

- ▶ Vytáhněte jednotku tlumiče zavírání. Fig. 11 (3)

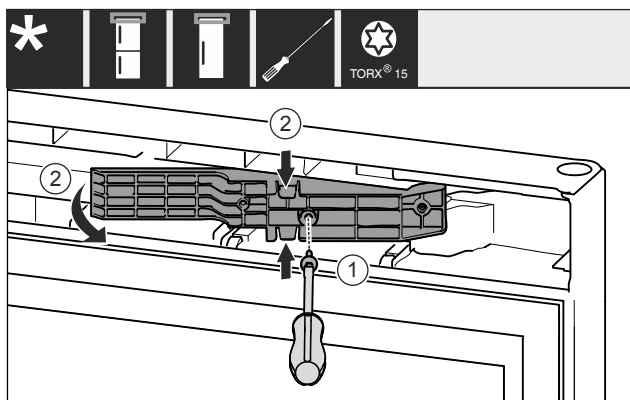




Fig. 12 \*

- ▶ Šroubovákem T15 uvolněte šrouby. Fig. 12 (1)\*
- ▶ Vytáhněte adaptér. Fig. 12 (2)\*

## 13.2 Demontáž tlumiče zavírání dolních dveří\*

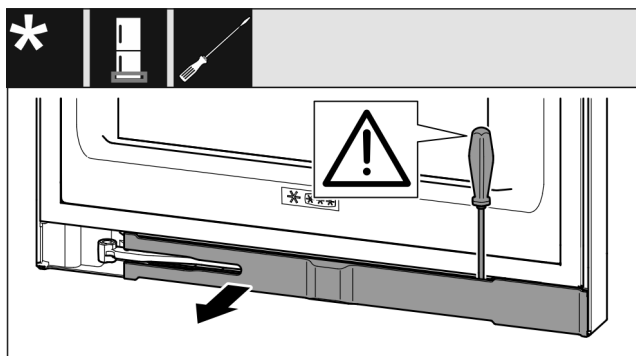


Fig. 13

- ▶ Otevřete dolní dveře.

### POZOR

Nebezpečí poškození!

Jestliže se poškodí těsnění dvířek, může dojít k tomu, že se dvířka řádně nedovírají a chlazení pak není dostatečné.

- ▶ Nepoškodte těsnění dvířek šroubovákem!

- ▶ Plochým šroubovákem vyjměte záslepku a otočte ji ke straně Fig. 13 ().

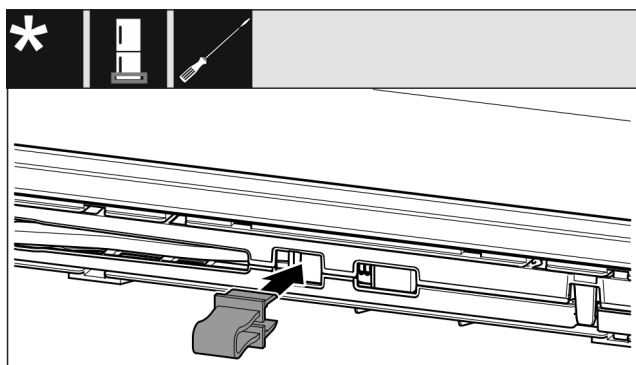


Fig. 14



### UPOZORNĚNÍ

Nebezpečí pohmoždění sklopeným kloubem!

- ▶ Pojistku zaklesněte.

- ▶ Pojistku nechte zapadnout do otvoru Fig. 14 ().

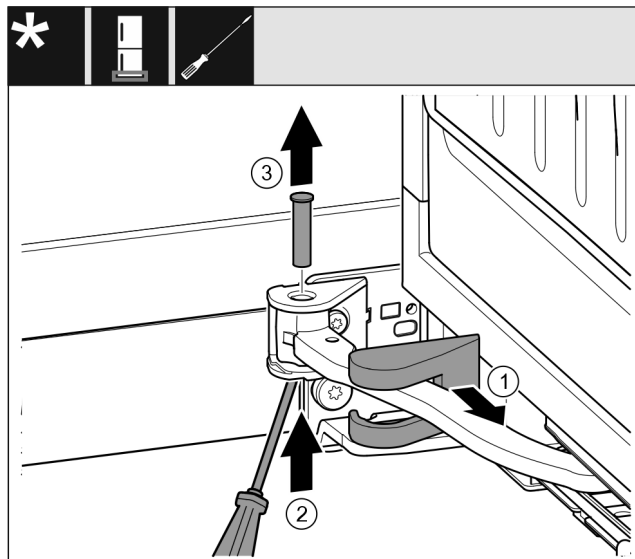


Fig. 15

- ▶ Stáhněte kryt stojanu ložiska a posuňte podél kloubu. Fig. 15 (1)
- ▶ Čep zespodu nadzvedněte prstem nebo šroubovákem. Fig. 15 (2)
- ▶ Šroubovákem zajedťte pod hlavu čepu a vytáhněte jej. Fig. 15 (3)

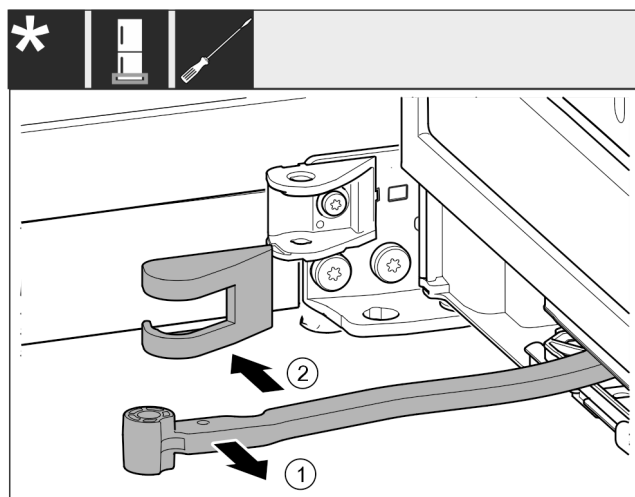


Fig. 16

- ▶ Otočte kloub směrem ke dveřím. Fig. 16 (1)
- ▶ Sejměte kryt stojanu ložiska. Fig. 16 (2)

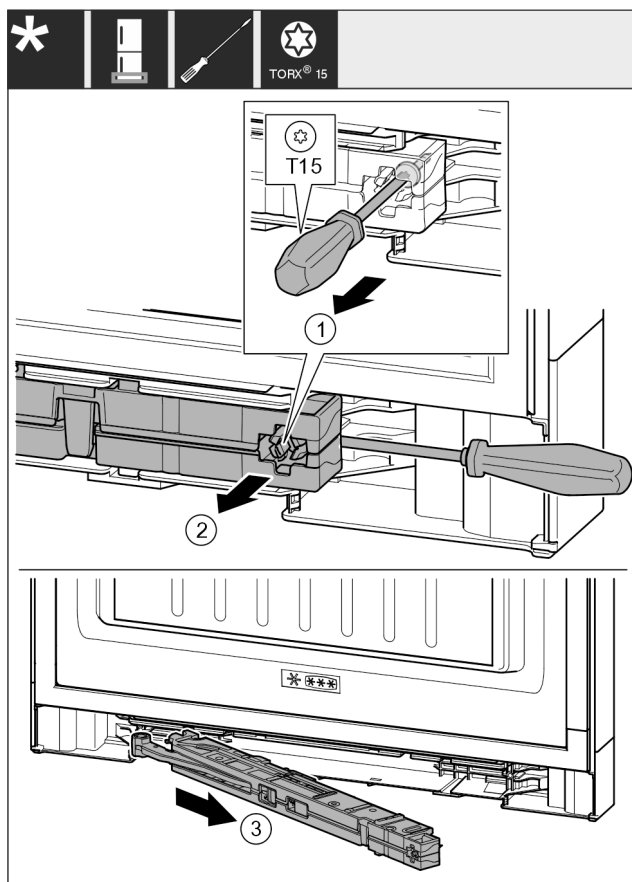


Fig. 17

- ▶ Šroub na jednotce tlumiče zavírání povolte šroubovákem T15 o cca 14 mm. Fig. 17 (1)
- ▶ Šroubovákem na straně madla zajedřte za jednotku tlumiče zavírání. Otočte jednotku dopředu. Fig. 17 (2)
- ▶ Vytáhněte jednotku. Fig. 17 (3)
- ▶ Odložte jednotku tlumiče stranou.

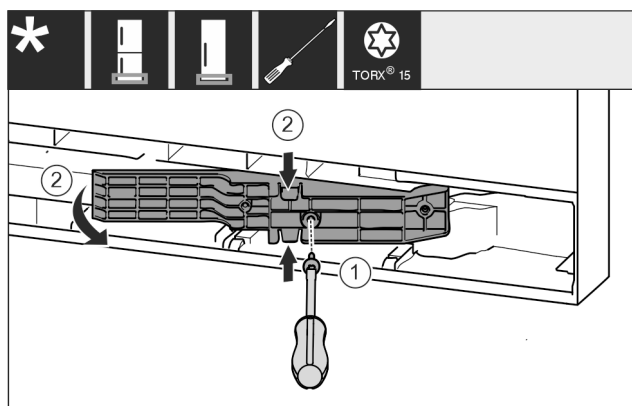


Fig. 18 \*

- ▶ Šroubovákem T15 uvolněte šrouby. Fig. 18 (1)\*
- ▶ Vytáhněte adaptér. Fig. 18 (2)\*

## 13.3 Uvolnění kabelového spojení

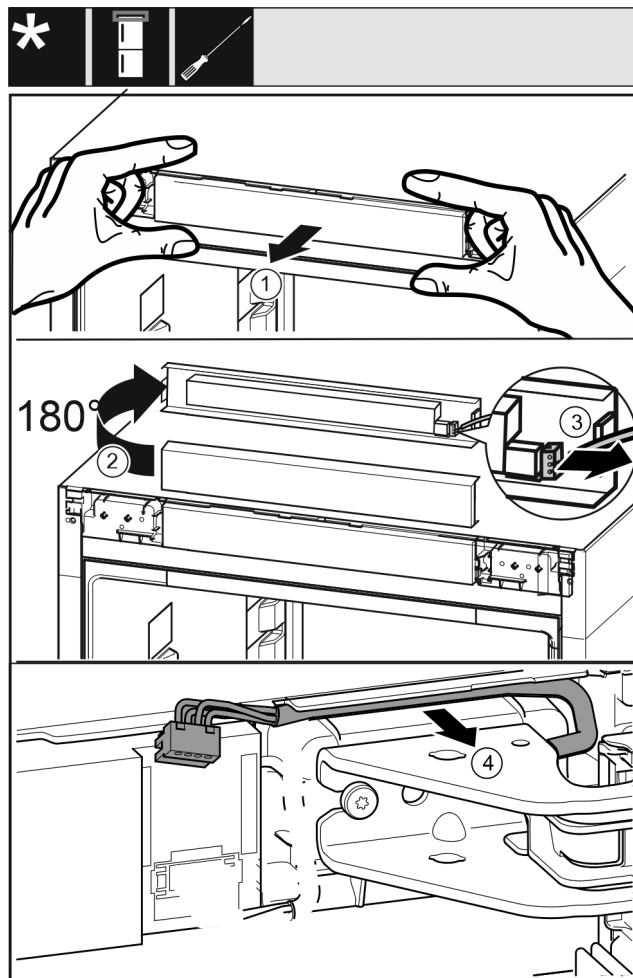


Fig. 19

- ▶ Panel přístroje opatrně povolte směrem dopředu. Fig. 19 (1)
- ▶ Panel otočte o 180° nahoru. Fig. 19 (2)
- ▶ Západku zatlačte dozadu a opatrně vytáhněte zástrčku. Fig. 19 (3)
- ▶ Kabel nad stojanem ložiska opatrně uvolněte z vedení. Fig. 19 (4)

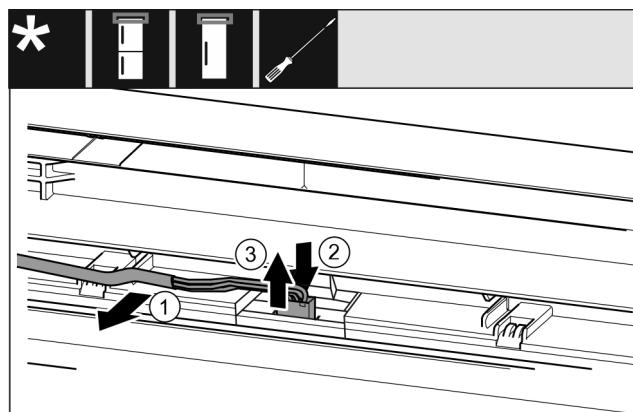


Fig. 20

- ▶ Šedý kabel opatrně uvolněte z vedení ve dveřích. Fig. 20 (1)
- ▶ Zatlačte lamelu za zástrčkou směrem dozadu. Fig. 20 (2)
- ▶ Zástrčku opatrně vytáhněte směrem nahoru. Fig. 20 (3)

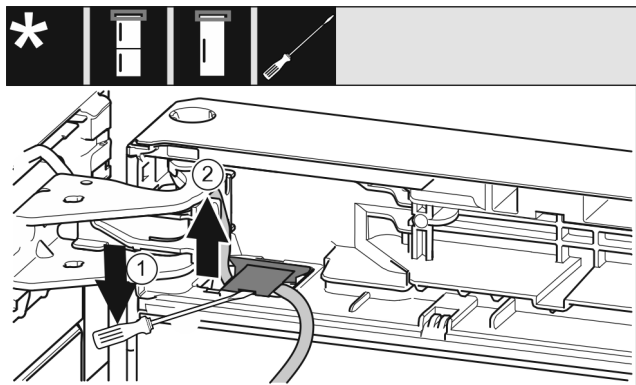


Fig. 21

- ▶ Plochým šroubovákem nadzvedněte kryt a zvedněte jej. Fig. 21 (1)
- ▶ Vytáhněte kabel. Fig. 21 (2)

## 13.4 Demontáž horních dveří

### Poznámka

- ▶ Před odejmutím dvířek vyberte z dveřních přihrádek potraviny, aby pak potraviny nevypadávaly ven.

### U všech přístrojů:

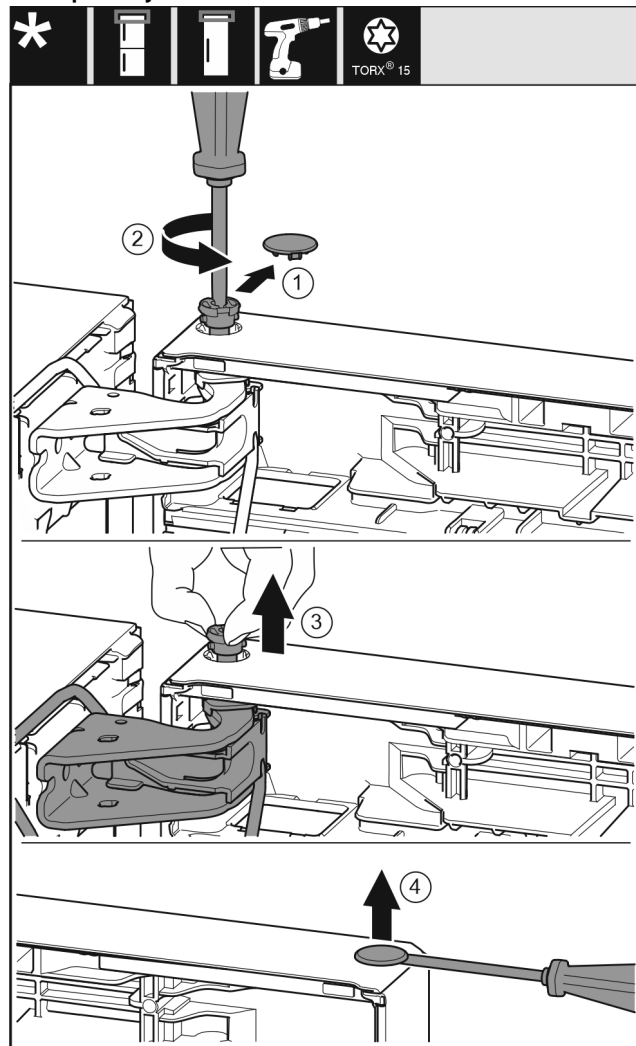


Fig. 22



### UPOZORNĚNÍ

Nebezpečí zranění, když se dveře převrátí!

- ▶ Dveře držte pevně.
- ▶ Dveře opatrně odstavte.

- ▶ Bezpečnostní kryt opatrně stáhněte. Fig. 22 (1)
- ▶ Šroubovákem T15 o kousek vyšroubujte čep. Fig. 22 (2)
- ▶ Dveře podržte a čep vytáhněte prsty. Fig. 22 (3)
- ▶ Zvedněte dveře a odložte je stranou.
- ▶ Plochým šroubovákem opatrně nadzvedněte zátku z ložiskového pouzdra dveří a vytáhněte ji. Fig. 22 (4)

## 13.5 Demontáž dolních dveří

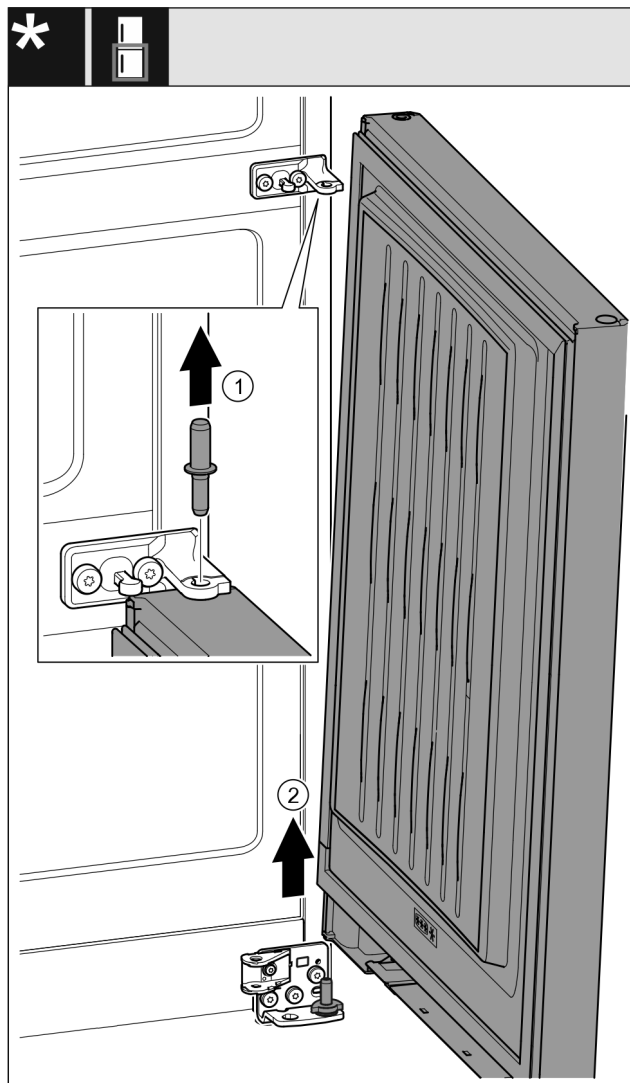


Fig. 23 \*



### UPOZORNĚNÍ

Nebezpečí zranění, když se dveře převrátí!

- ▶ Dveře držte pevně.
- ▶ Dveře opatrně odstavte.

- ▶ Čep vytáhněte nahoru. Fig. 23 (1)\*
- ▶ Dveře kýváním vysadte a odložte stranou. Fig. 23 (2)\*

## 13.6 Přemontování horních dílů ložiska

### U všech přístrojů:

# Změna strany otvírání dveří

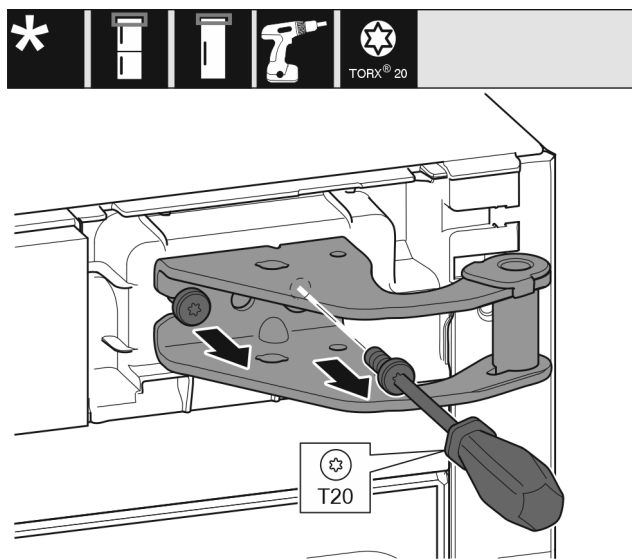


Fig. 24

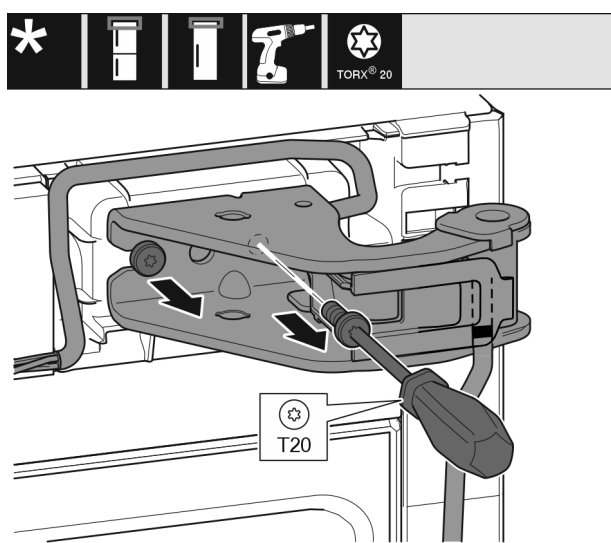


Fig. 25

- ▶ Šroubovákem T20 vyšroubujte oba šrouby.
- ▶ Stojan ložiska nadzvedněte a odstraňte.
- ▶ Stojan ložiska a kabel zvedněte a odstraňte.

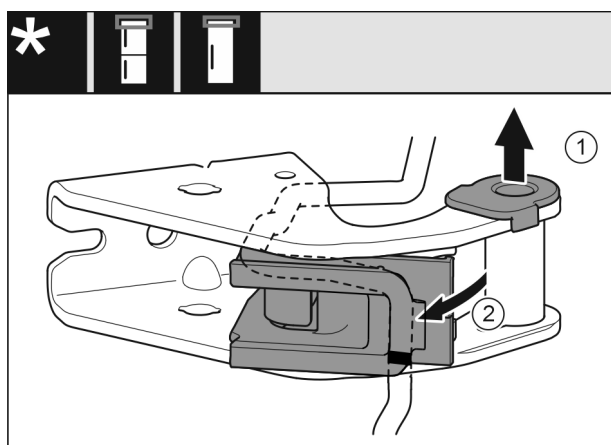


Fig. 26

- ▶ Vytáhněte ložiskové pouzdro z vedení. Fig. 26 (1)
- ▶ Otočte držák kabelu ven. Fig. 26 (2)

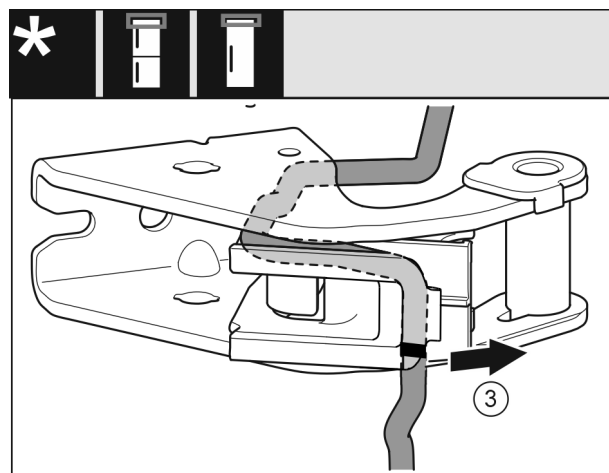


Fig. 27

- ▶ Odmontujte kabel s držákem kabelu ze stojanu ložiska. Fig. 27 (3)

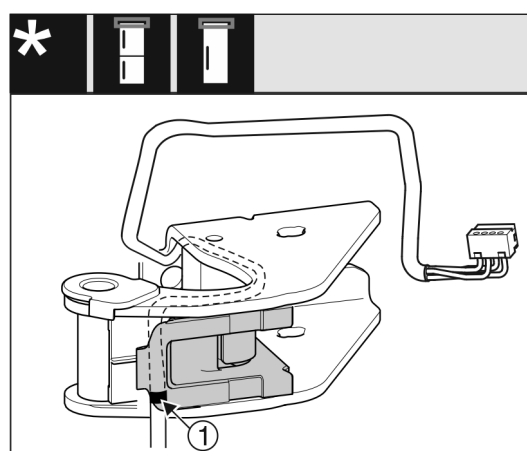


Fig. 28

- ▶ Vsaďte kabel zrcadlově obráceně do horní drážky držáku kabelu.
- ▷ Prostřední značka přitom musí být na hraně držáku kabelu Fig. 28 (1).
- ▶ Otočte držák kabelu dovnitř.

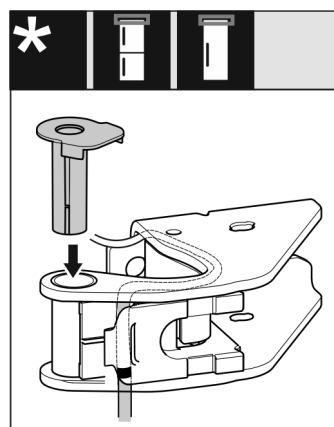


Fig. 29

- ▶ Ložiskové pouzdro vložte z druhé strany a zaklesněte.

## POZOR

Nebezpečí skřípnutí kabelu

- ▶ Při ukládání kabelu dávejte pozor na značky. Konec kabelu se musí položit do koncového dílu dveří.

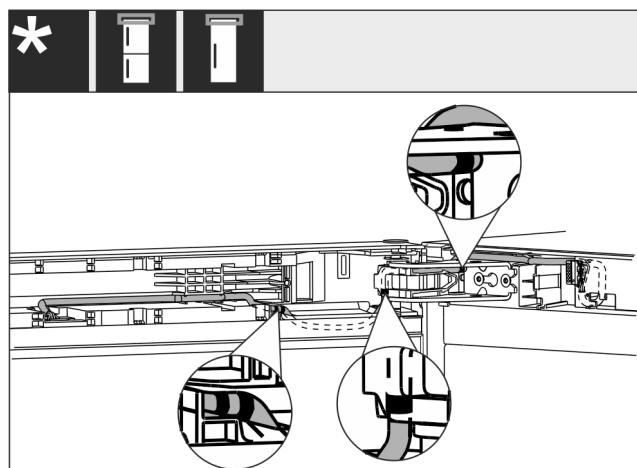


Fig. 30

Po přestavbě musí pokládka kabelů vypadat tak, jak je znázorněno na obrázku.

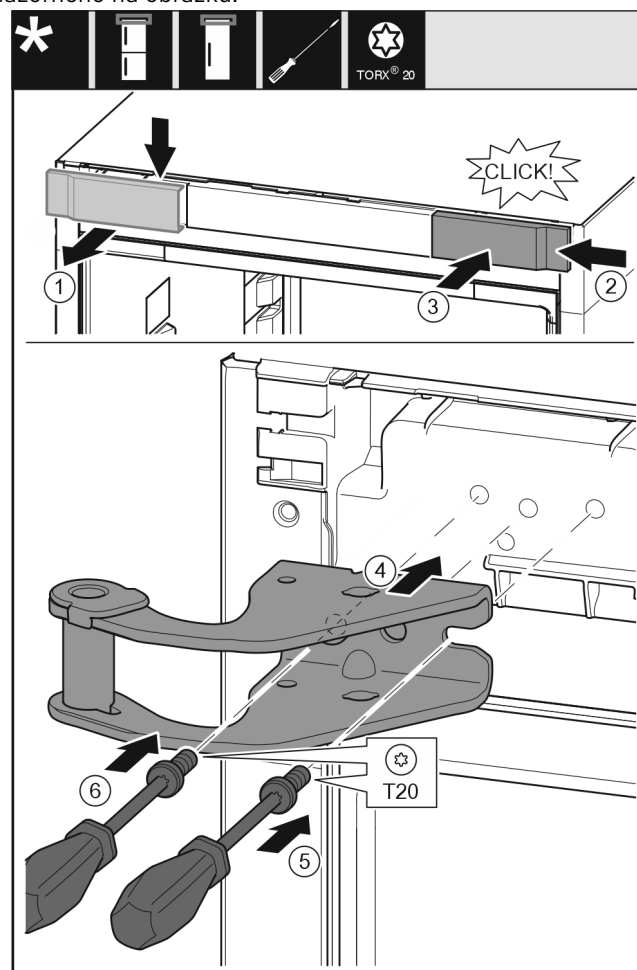


Fig. 31

- ▶ Odeberte kryt shora dopředu. Fig. 31 (1)
- ▶ Kryt otočený o 180° zavěste na druhé straně zprava. Fig. 31 (2)
- ▶ Zaklapněte kryt. Fig. 31 (3)
- ▶ Nasadte horní stojan ložiska. Fig. 31 (4)
- ▶ Šroubovákem T20 nasadte šroub a utáhněte. Fig. 31 (5)
- ▶ Šroubovákem T20 vložte šroub a utáhněte. Fig. 31 (6)

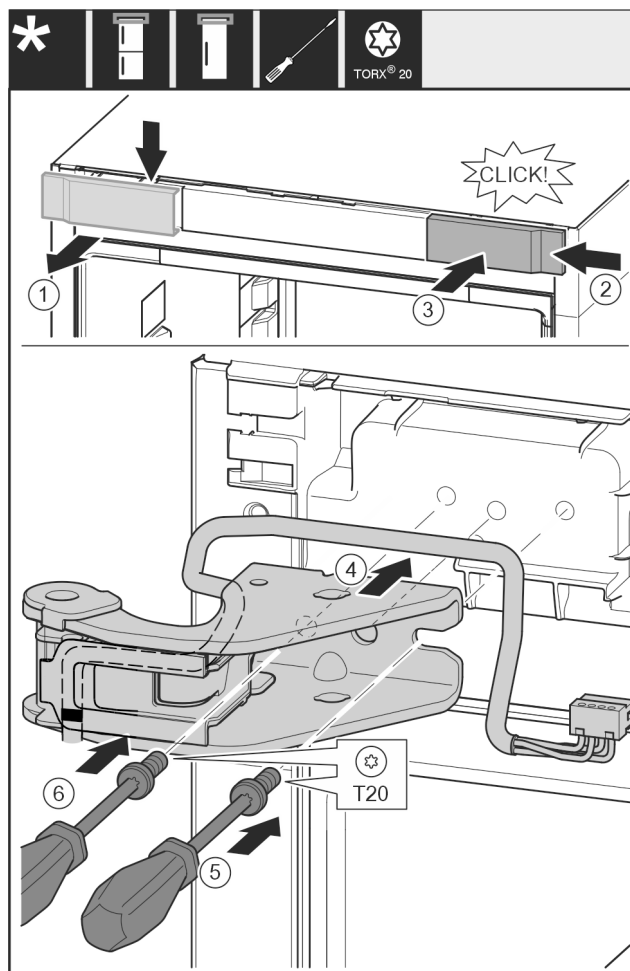


Fig. 32

- ▶ Odeberte kryt shora dopředu. Fig. 32 (1)
- ▶ Kryt otočený o 180° zavěste na druhé straně zprava. Fig. 32 (2)
- ▶ Zaklapněte kryt. Fig. 32 (3)
- ▶ Nasadte horní stojan ložiska. Fig. 32 (4)
- ▶ Šroubovákem T20 nasadte šroub a utáhněte. Fig. 32 (5)
- ▶ Šroubovákem T20 vložte šroub a utáhněte. Fig. 32 (6)

# Změna strany otvírání dveří

## 13.7 Přemontování prostředních dílů ložiska

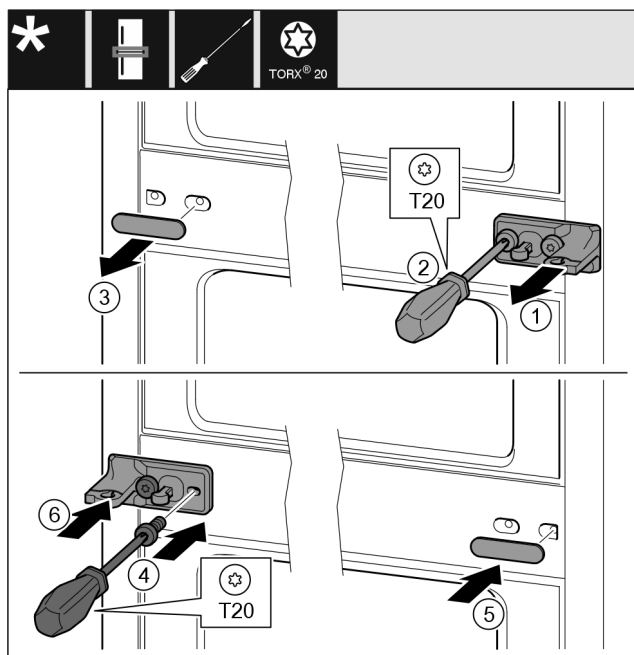


Fig. 33

- ▶ Štáhněte podložku. Fig. 33 (1)
- ▶ Šroubovákem T20 vyšroubujte šrouby. Fig. 33 (2)
- ▶ Opatrně stáhněte kryt. Fig. 33 (3)
- ▶ Stojan ložiska s fólií otočený o 180° pevně přišroubujte na druhé straně. Fig. 33 (4)
- ▶ Kryt otočený o 180° namontujte na druhé straně. Fig. 33 (5)
- ▶ Zepředu nasuňte podložku. Fig. 33 (6)

## 13.8 Přemontování spodního dílu ložiska

U všech přístrojů:

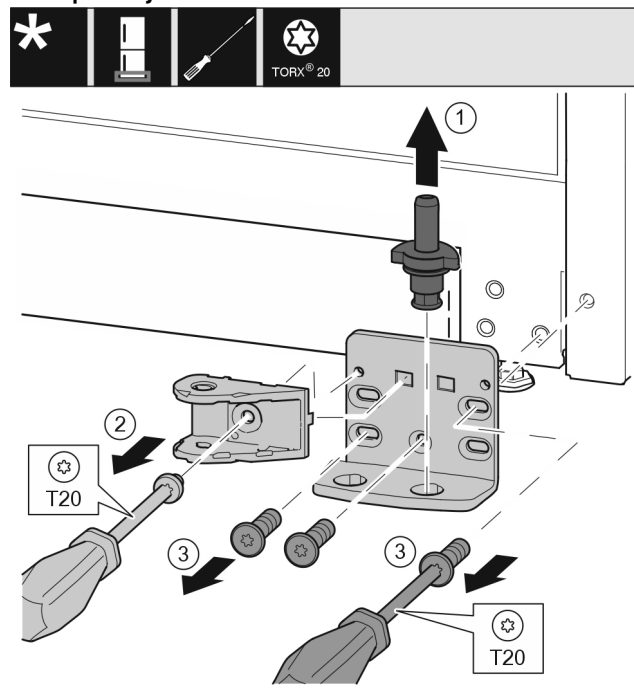


Fig. 34 \*

- ▶ Ložiskový čep celý vytáhněte nahoru. Fig. 34 (1)\*
- ▶ Šroubovákem T20 vyšroubujte šroub a odeberte spojení tlumiče zavírání. Fig. 34 (2)

- ▶ Šroubovákem T20 vyšroubujte šrouby a odeberte stojan ložiska. Fig. 34 (3)\*

U všech přístrojů:

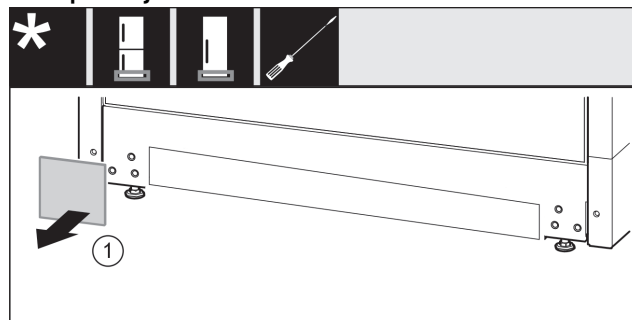


Fig. 35

- ▶ Sejměte kryt. Fig. 35 (1)

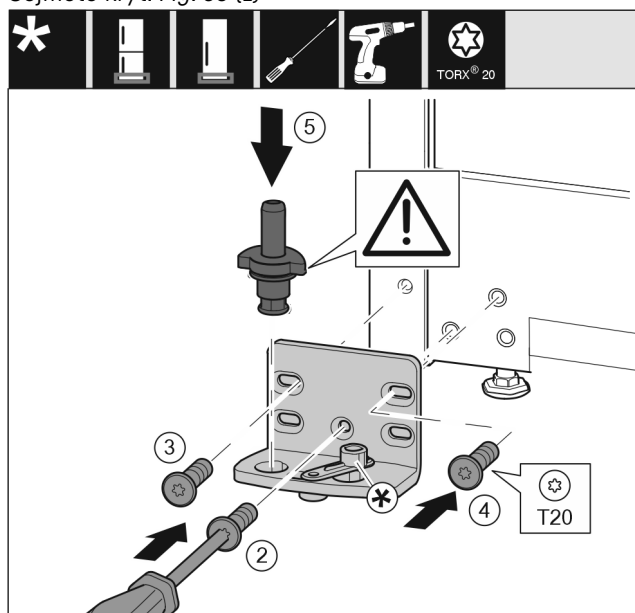


Fig. 36

- ▶ Nasadte stojan ložiska na druhé straně a přišroubujte pomocí šroubováku T20. Začněte šroubem 2 dole uprostřed. Fig. 36 (2)
- ▶ Pevně utáhněte šroub 3 a 4. Fig. 36 (3,4)
- ▶ Zcela vložte ložiskový čep. Přitom dávejte pozor, aby zajišťovací vačka směřovala dozadu. Fig. 36 (5)
- ▶ Nasadte stojan ložiska na druhé straně a přišroubujte pomocí šroubováku T20. Začněte šroubem 2 dole uprostřed. (2)
- ▶ Pevně utáhněte šroub 3 a 4. (3,4)
- ▶ Spojení tlumiče zavírání otočte o 180°. Šroubovákem T20 přišroubujte na druhé straně stojanu ložiska. (5)
- ▶ Zcela vložte ložiskový čep. Přitom dávejte pozor, aby zajišťovací vačka směřovala dozadu. (6)

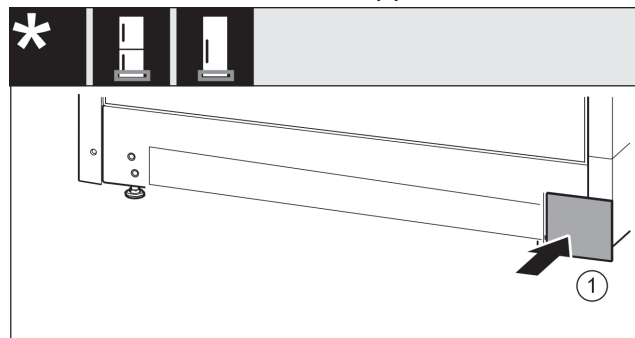


Fig. 37

- ▶ Kryt opět nasadte na druhé straně. Fig. 37 (1)

## 13.9 Přemontování dílů ložiska dveří

Dveře nahore

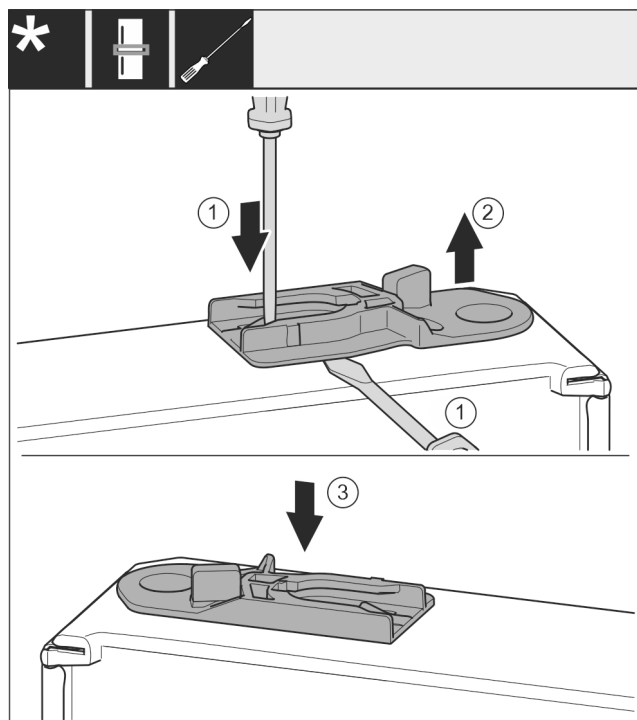


Fig. 38

- ▶ Spodní strana dveří směřuje nahoru: Dveře otočte.
- ▶ Vytáhněte vodící pouzdro: Stiskněte lamelu plochým šroubovákem a současně jím zajed'te pod vodící pouzdro. Fig. 38 (1, 2)
- ▶ Vodící pouzdro, které je součástí rozsahu dodávky nasuňte na druhé straně skříně. Fig. 38 (3)
- ▶ Horní strana dveří směřuje nahoru: Dveře otočte.

## 13.10 Přemontování madel\*

U všech přístrojů:

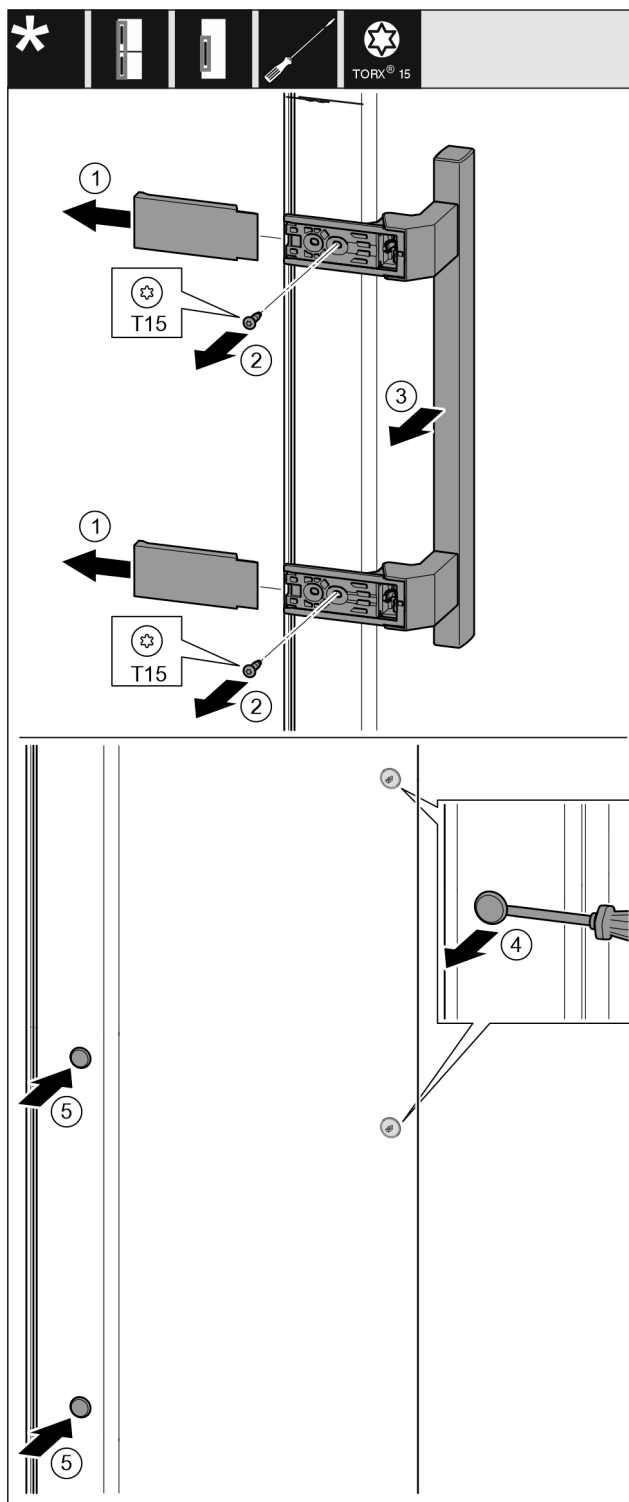


Fig. 39

- ▶ Stáhněte kryt. Fig. 39 (1)
- ▶ Šroubovákem T15 vyšroubujte šrouby. Fig. 39 (2)
- ▶ Sejměte madlo. Fig. 39 (3)
- ▶ Postranní zátku opatrně nadzvedněte plochým šroubovákem a vytáhněte. Fig. 39 (4)
- ▶ Zátku opět vložte na druhé straně. Fig. 39 (5)

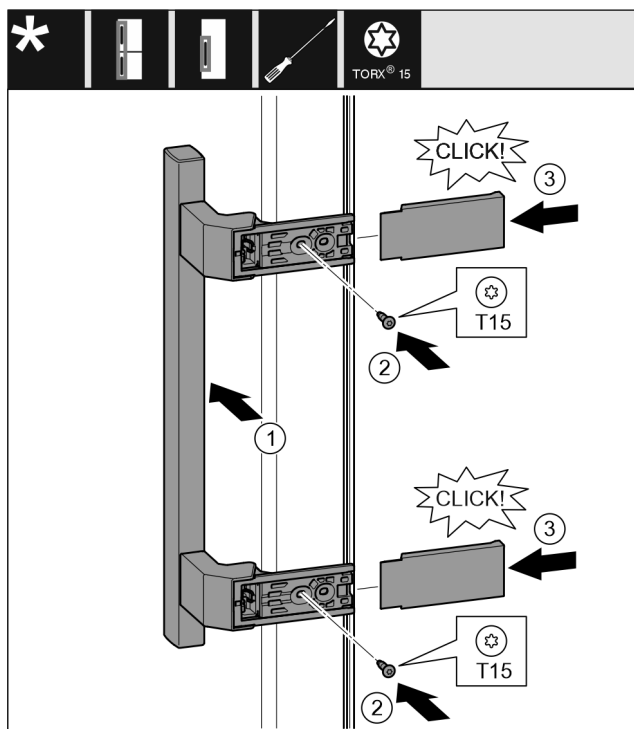


Fig. 40

- ▶ Nasad'te madlo na protilehlé straně. Fig. 40 (1)
- ▷ Otvory pro šrouby musí ležet přesně nad sebou.
- ▶ Šroubovákem T15 pevně utáhněte šrouby. Fig. 40 (2)
- ▶ Z boku nasad'te a nasuňte kryty. Fig. 40 (3)
- ▷ Dávejte pozor na správné zaklesnutí.

## 13.11 Montáž dolních dveří

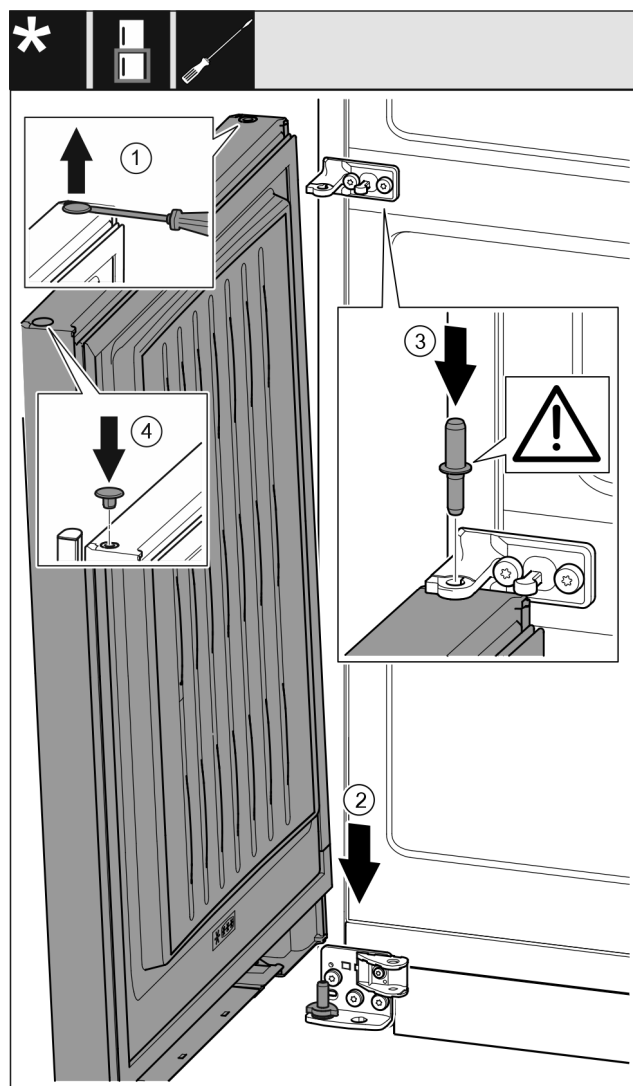


Fig. 41

- ▶ Zátku opatrně nadzvedněte plochým šroubovákem a vytáhněte. Fig. 41 (1)
- ▶ Dveře nasad'te shora na dolní ložiskový čep. Fig. 41 (2)
- ▶ Prostřední ložiskový čep vložte do dolních dveří přes prostřední stojan ložiska. Přitom dávejte pozor, aby zajišťovací vačka směřovala dozadu. Fig. 41 (3)
- ▶ Zátku opět vložte na druhé straně dveří. Fig. 41 (4)



## 13.12 Montáž horních dvířek

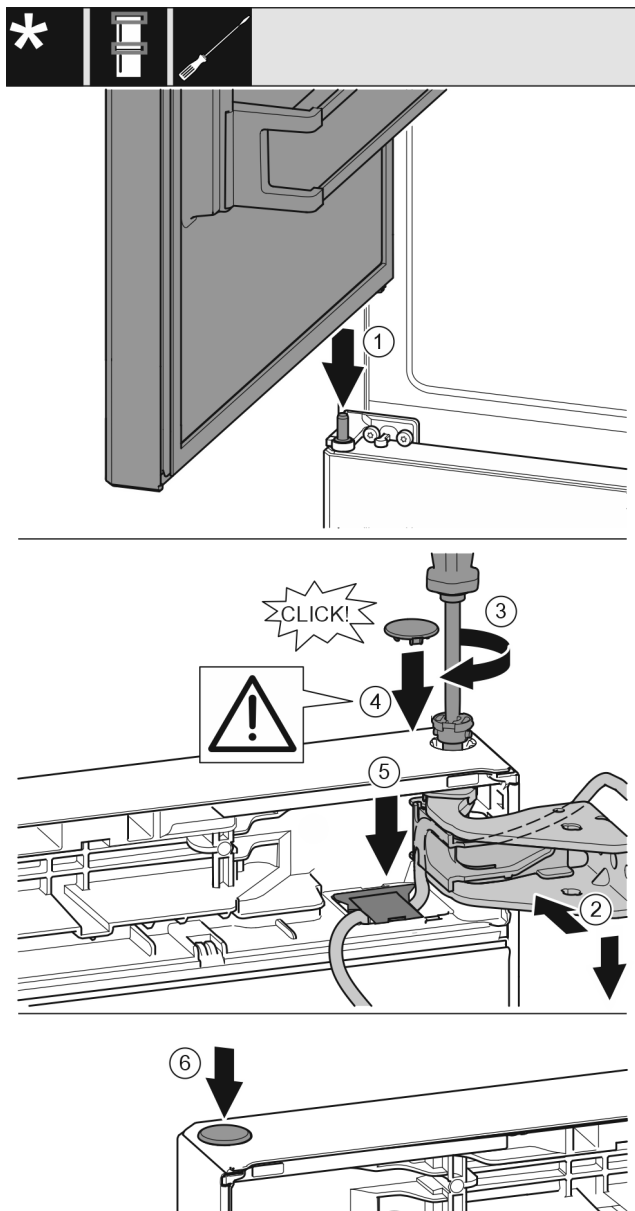


Fig. 42

- ▶ Horní dveře usadíte na prostředním ložiskovém čepu Fig. 42 (1)
- ▶ Dveře nahoře vyrovnejte s otvorem ve stojanu ložiska. Fig. 42 (2)
- ▶ Vložte čep a pevně jej utáhněte šroubovákem T15. Fig. 42 (3)
- ▶ K zajištění dveří namontujte bezpečnostní kryt: Bezpečnostní kryt nasadíte a zkontrolujete, zda přiléhá na dveře. V opačném případě čep zcela zasuňte. Fig. 42 (4)

### POZOR

#### Skřípnutí kabelu

- ▶ Značka na kabelu musí být umístěna uprostřed v držáku. Lamela s delším otvorem musí ukazovat dopředu.
- ▶ Vložte kryt a zatlačte jej směrem dolů, dokud nezacvakne. Fig. 42 (5)
- ▶ Vložte zátku. Fig. 42 (6)

## 13.13 Montáž kabelového spojení

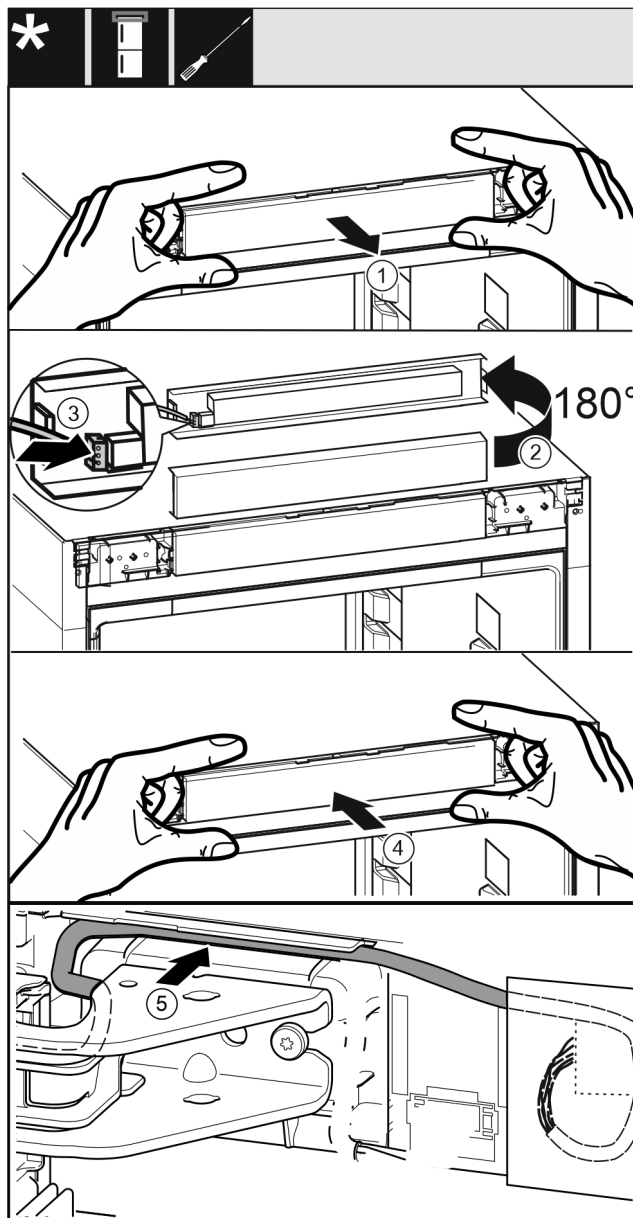


Fig. 43

- ▶ Opatrně vyjměte panel. Fig. 43 (1)
- ▶ Panel otočte nahoru o 180°. Fig. 43 (2)
- ▶ Zástrčka zacvakne do panelu. Fig. 43 (3)
- ▶ Nasadíte panel zpět na přístroj. Fig. 43 (4)
- ▶ Šedý kabel opatrně položte do vedení nad horním stojanem ložiska. Fig. 43 (5)

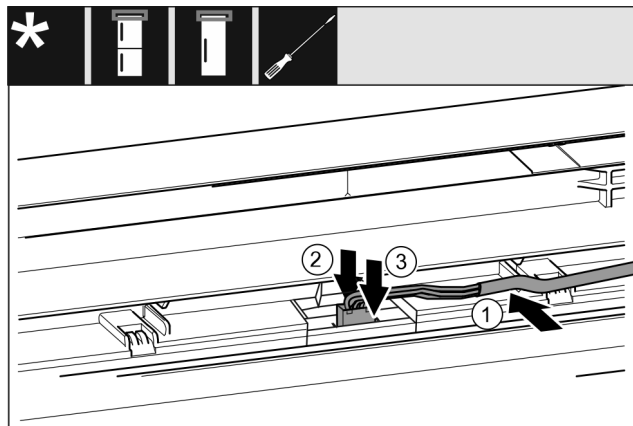


Fig. 44

## Změna strany otvírání dveří

- ▶ Šedý kabel vložte do vedení v horních dvířkách. Fig. 44 (1)
- ▶ Západku zatlačte dozadu. Fig. 44 (2)
- ▶ Zaklapněte zástrčku. Fig. 44 (3)
- ▶ Zbývající délku kabelu v případě potřeby položte jako smyčku do vedení.

### 13.14 Vyrovnání dveří

U všech přístrojů:



#### VÝSTRAHA

Nebezpečí zranění vypadávajícími dvířky!  
Pokud nejsou díly ložiska dostatečně pevně přišroubovány, mohou dveře vypadnout. To může vést k vážným zraněním. Dvířka se navíc řádně nedovírají, takže chlazení pak není dostatečné.

- ▶ Stojany ložiska přišroubujte momentem 4 Nm.
- ▶ Zkontrolujte všechny šrouby a popř. je dotáhněte.
- ▶ Dveře případně pomocí obou podélných otvorů ve spodním stojanu ložiska a v prostředním stojanu ložiska vyrovnejte tak, aby lícovaly se skříni přístroje. Přiloženým nástrojem T20 k tomu vyšroubujte prostřední šroub ve spodním stojanu ložiska. Nástrojem T20 nebo šroubovákem T20 trochu povolte zbývající šrouby a vyrovnejte přes podélné otvory. V prostředním stojanu ložiska povolte šrouby nástrojem T20 a prostřední stojan ložiska vyrovnejte přes podélné otvory.
- ▶ Podepření dveří: Seřizovací nožku pomocí vidlicového klíče SW10 dole na stojanu ložiska vyšroubujte, až přilehne na podlaze, pak šroubujte dále o 90°.

### 13.15 Montáž tlumiče zavírání dolních dveří

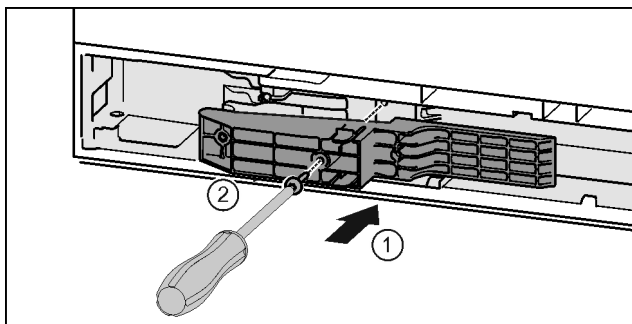


Fig. 45 \*

- ▶ Adaptér na straně madla vložte do vybrání. Fig. 45 (1)\*
- ▶ Šroubovákem T15 pevně utáhněte šrouby. Fig. 45 (2)\*

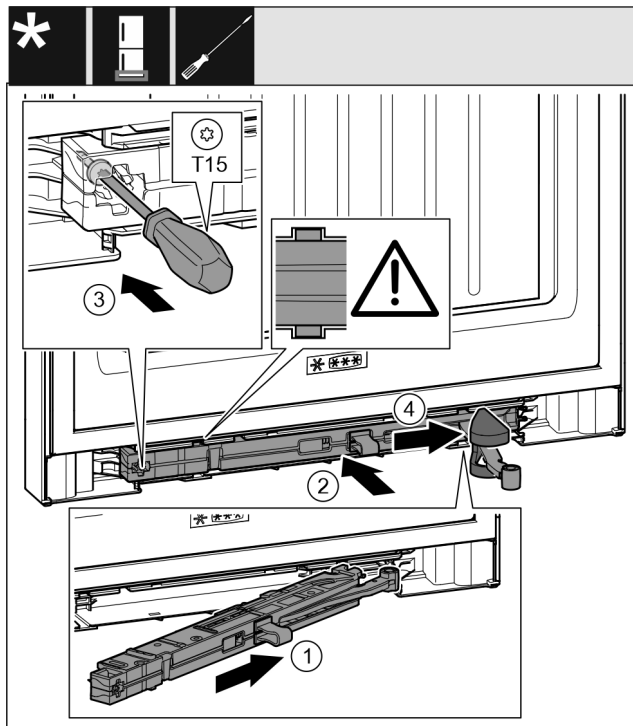


Fig. 46

- ▶ Jednotku tlumiče zavírání na straně stojanu ložiska zasuněte až na doraz šikmo do vybrání. Fig. 46 (1)
- ▶ Jednotku tlumiče zavírání zcela zasuněte do vybrání. Fig. 46 (2)
- ▶ Jednotka je správně umístěná, když je žebro jednotky tlumiče zavírání ve vedení.
- ▶ Šroubovákem T15 pevně utáhněte šroub. Fig. 46 (3)
- ▶ Posuňte kryt přes kloub. Fig. 46 (4)

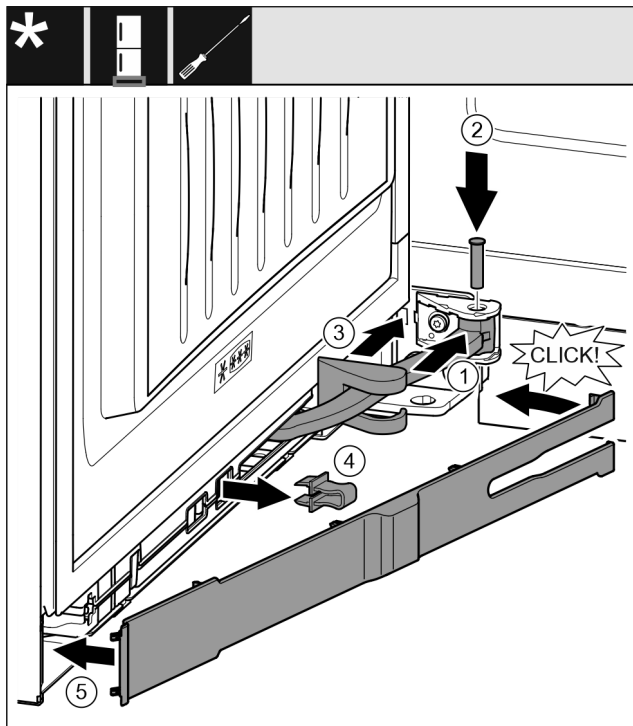


Fig. 47

- ▶ Dveře jsou otevřené o 90°
- ▶ Otočte kloub v závěsu. Fig. 47 (1)
- ▶ Šroubovákem T15 vložte čep do závěsu a kloubu. Přitom dávejte pozor, aby byla zajišťovací vačka správně usazena v drážce. Fig. 47 (2)
- ▶ Posuňte kryt stojanu ložiska podél kloubu a namontujte nad závěsem. Fig. 47 (3)

- ▶ Vytáhněte pojistku. Fig. 47 (4)
- ▶ Nasadte záslepku na straně madla a sklopte. Fig. 47 (5)
- ▷ Záslepka je zaklapnutá.
- ▶ Zavřete dolní dveře.

## 13.16 Montáž tlumiče zavírání horních dveří

U přístrojů s tlumičem zavírání:

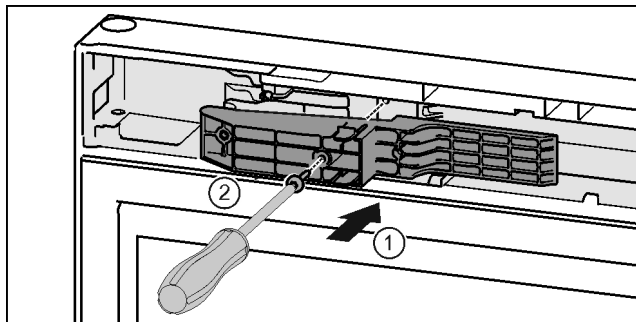


Fig. 48 \*

- ▶ Adaptér na straně madla vložte do vybrání. Fig. 48 (1)\*
- ▶ Šroubovákem T15 pevně utáhněte šrouby. Fig. 48 (2)\*

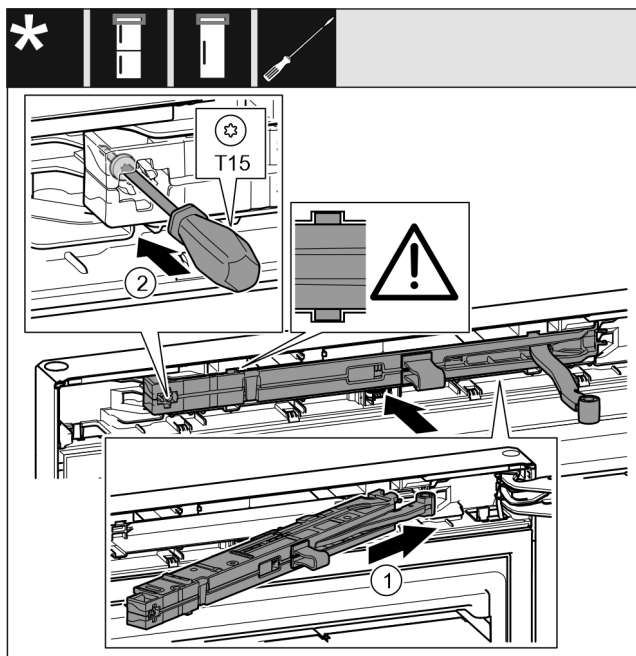


Fig. 49

- ▶ Jednotku tlumiče zavírání na straně stojanu ložiska zasuňte až na doraz šikmo do vybrání. Fig. 49 (1)
- ▶ Zcela zasuňte jednotku.
- ▷ Jednotka je správně umístěná, když je žebro jednotky tlumiče zavírání ve vedení ve skříni.
- ▶ Šroubovákem T15 pevně utáhněte šroub. Fig. 49 (2)

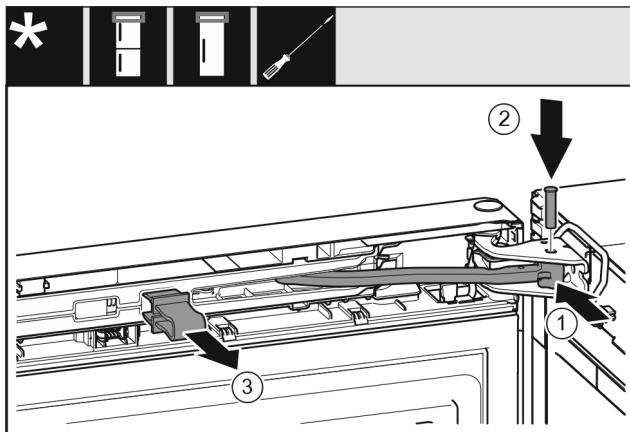


Fig. 50

- Dveře jsou otevřené o 90°.
- ▶ Otočte kloub ve stojanu ložiska. Fig. 50 (1)
- ▶ Vložte čep do stojanu ložiska a kloubu. Přitom dávejte pozor, aby byla zajišťovací vačka správně usazena v drážce. Fig. 50 (2)
- ▶ Vytáhněte pojistku. Fig. 50 (3)

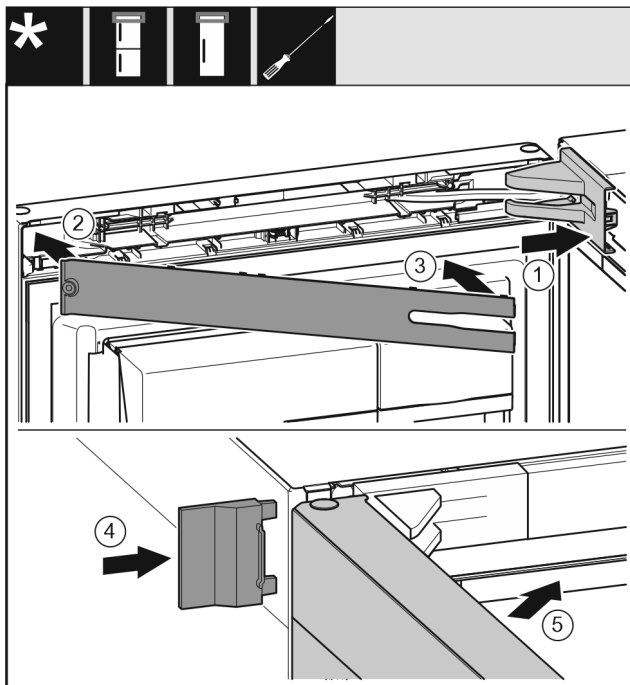


Fig. 51

- ▶ Nasadte a zaklapněte kryt stojanu ložiska, příp. opatrně odtlačte od sebe. Fig. 51 (1)
- ▶ Nasadte záslepku. Fig. 51 (2)
- ▶ Záslepku sklopte a zaklapněte. Fig. 51 (3)
- ▶ Nasuňte vnější kryt. Fig. 51 (4)
- ▶ Zavřete horní dveře. Fig. 51 (5)

## 14 Připojení spotřebiče k přívodu vody\*

Zajistěte, aby byly splněny následující předpoklady:

- Rozměry pro připojení na vodovod jsou známy a dodrženy.
- Je dodržen tlak vody.
- Voda se do přístroje přivádí z rozvodu studené vody, který je dimenzován na provozní tlak a je připojený na zásobování pitnou vodou.
- Všechny přístroje a zařízení, které se používají pro přívod vody, vyhovují platným předpisům příslušné země.

# Připojení spotřebiče k přívodu vody\*

- ❑ Zadní strana přístroje je přístupná, abyste přístroj mohli připojit k zásobování pitnou vodou.
- ❑ Použijte se přiložená hadice. Staré hadice se zlikvidují.\*
- ❑ V připojovací armatuře hadice je sítko a těsnění.\*
- ❑ Mezi hadicovým vedením a domovní přípojkou vody je kohoutek, kterým můžete v případě potřeby přerušit přívod vody.\*
- ❑ Vodovodní kohoutek se nachází mimo zadní část spotřebiče a je snadno přístupný. Díky tomu můžete spotřebič umístit co nejbližší ke zdi a v případě potřeby rychle zavřít kohoutek.\*



## VÝSTRAHA

Nebezpečí úrazu elektrickým proudem kvůli vodě!

- ▶ Před připojením k vedení vody: Přístroj odpojte od sítě zásuvky.
- ▶ Před připojením k přívodnímu vedení vody: Uzavřete přívod vody.
- ▶ Zajistěte, aby přístroj připojoval k přívodu pitné vody pouze kvalifikovaný odborný personál.



## VÝSTRAHA

Nebezpečí otravy znečištěnou vodou!

- ▶ Napojte pouze na přívod pitné vody.

## 14.1 Připojení hadice\*

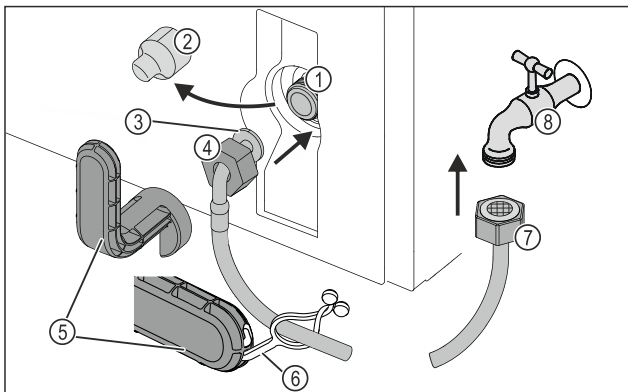


Fig. 52

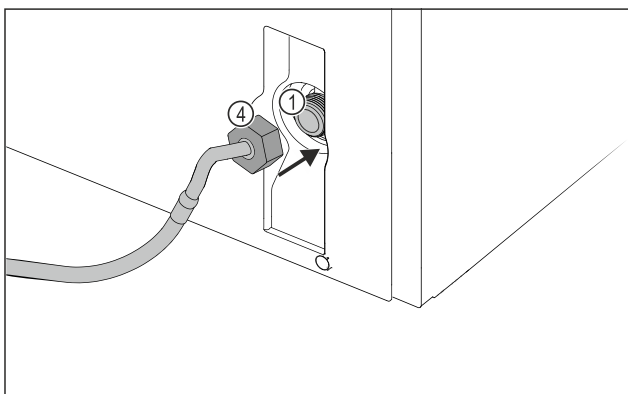


Fig. 52

- |  |                        |
|--|------------------------|
| (1) Elektromagnetický ventil: Elektromagnetický ventil je dole na zadní straně přístroje. Má připojovací závit R3/4. | (5) Pomocný nástroj    |
| (2) Kryt   | (6) Styčnick           |
| (3) Zahnutý konec hadice   | (7) Rovný konec hadice |
| (4) Matice   | (8) Vodovodní kohoutek |

## POZOR

Nebezpečí poškození v důsledku nesprávné montáže!

- ▶ Hadici při montáži nepoškozte ani neohýbejte.
- ▶ Hadici při instalaci přístroje nepoškozte ani neohýbejte.

## Připojení hadice k přístroji:

- ▶ Stáhněte kryt Fig. 52 (2).
- ▶ Matici Fig. 52 (4) posuňte přes zahnutý konec hadice Fig. 52 (3) až na konec a držte.

## POZOR

Netěsný elektromagnetický ventil v důsledku poškozených závitů!

Pokud je elektromagnetický ventil netěsný, může unikat voda.

- ▶ Při montáži matice na elektromagnetický ventil postupujte podle níže uvedených pokynů.

- ▶ Opatrně nasadte matici Fig. 52 (4) na elektromagnetický ventil Fig. 52 (1) a přidržte ji na místě.
- ▶ Dvěma prsty našroubujte matici Fig. 52 (4) na závit, až dosáhnete bezpečného a pevného usazení.



## VÝSTRAHA

Nebezpečí řezných ran způsobených rozbitými pomocnými nástroji!

- ▶ Používejte pomocné nástroje Fig. 52 (5) výhradně při pokojové teplotě.

- ▶ Matici Fig. 52 (4) utahujte pomocným nástrojem Fig. 52 (5) ve směru hodinových ručiček, až je dosažen maximální utahovací moment a pomocný nástroj Fig. 52 (5) se přetáčí.

▷ Hadice je připojena k přístroji.

## Připojení hadice k vodovodnímu kohoutku:

- ▶ Našroubujte matici Fig. 52 (7) na vodovodní kohoutek Fig. 52 (8).



## VÝSTRAHA

Nebezpečí řezných ran způsobených rozbitými pomocnými nástroji!

- ▶ Používejte pomocné nástroje Fig. 52 (5) výhradně při pokojové teplotě.

- ▶ Matici Fig. 52 (7) utahujte pomocným nástrojem Fig. 52 (5) ve směru hodinových ručiček, až je dosažen maximální utahovací moment a pomocný nástroj Fig. 52 (5) se přetáčí.

- ▶ Zahákněte styčnick Fig. 52 (6) do pomocného nástroje Fig. 52 (5).

- ▶ Připevněte styčnick Fig. 52 (6) k hadici pro uskladnění.

▷ Hadice je připojena k vodovodnímu kohoutku.

## 14.2 Kontrola vodního systému

Před kompletní montáží spotřebiče doporučuje společnost Liebherr zkontrolovat těsnost vodního systému.

- ▶ Vložte nádržku na vodu InfinitySpring. (viz 15 Nádržka na vodu\*) \*

- ▶ Vložte vodní filtr InfinitySpring. (viz 16 Vodní filtr\*) \*

- ▶ Pomalu otevřete vodovodní kohoutek.\*

- ▶ Zkontrolujte, zda jsou hadice, přívod vody a přípojky těsné.

▷ Vodní systém je zkontrolován z hlediska těsnosti.

▷ Vodní systém je těsný: Spotřebič můžete kompletně nainstalovat.

## Poznámka

**InfinitySpring:** Před prvním použitím je nutné InfinitySpring uvést do provozu. K tomu je třeba odvzdušnit a vyčistit vodní systém. (viz Quick Start Guide nebo Návod k použití)\*

**IceMaker:** Před prvním použitím je nutné IceMaker vyčistit. (viz Quick Start Guide nebo Návod k použití)\*

## 15 Nádržka na vodu\*

Nádržka na vodu InfinitySpring se nachází v závislosti na přístroji za nejspodnější zásuvkou v chladničce nebo oddílem BioFresh

### 15.1 Vložení nádržky na vodu

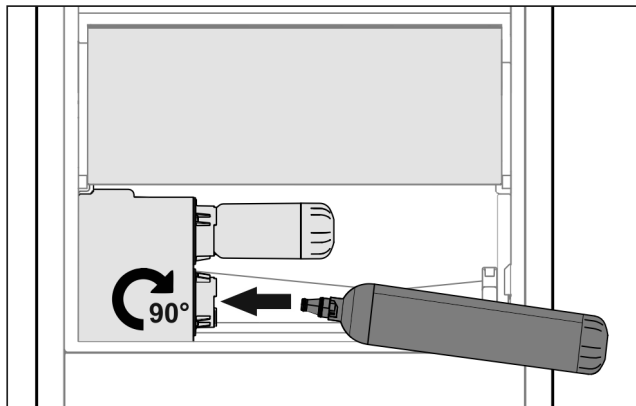


Fig. 53

- ▶ Vyjměte zásuvku.
- ▶ Nádržku na vodu vsadte a otočte doprava asi o 90° až na doraz.
- ▶ Zkontrolujte, jestli je nádržka na vodu těsná a neprosakuje voda.
- ▶ Vložte zásuvku.
- ▶ Odvzdušnění vodního systému (viz návod k montáži, přípojka vody)

Namísto vodního filtru lze vsadit přídatnou nádržku na vodu.

## Poznámka

Nádržka na vodu je k dostání jako náhradní díl.

## 16 Vodní filtr\*

Vodní filtr se nachází v závislosti na přístroji za nejspodnější zásuvkou v chladničce nebo oddílem BioFresh.

Zachycuje usazeniny ve vodě a snižuje chlórovou pachut.

- Vodní filtr při uvedeném výkonu vyměňte nejpozději každých 6 měsíců, nebo pokud dojde ke značnému snížení rychlosti průtoku.
- Vodní filtr obsahuje aktivní uhlí a může se likvidovat s běžným domácím odpadem.

## Poznámka

Filtr vody dostanete v obchodu Liebherr-Hausgeräte na adrese [home.liebherr.com/shop/de/deu/zubehor.html](http://home.liebherr.com/shop/de/deu/zubehor.html).

### 16.1 Vložení vodního filtru

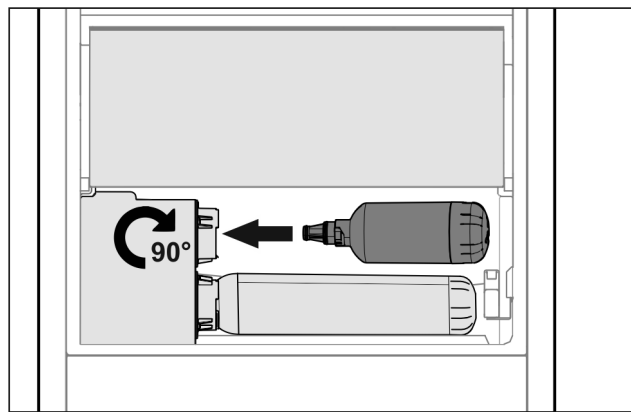


Fig. 54

- ▶ Vyjměte zásuvku.
- ▶ Vodní filtr vsadte a otočte doprava asi o 90° až na doraz.
- ▶ Zkontrolujte, jestli je filtr těsný a neprosakuje voda.
- ▶ Vložte zásuvku.



### UPOZORNĚNÍ

Nové vodní filtry mohou obsahovat naplavené látky.  
▶ 3 l vody zachyťte pomocí InfinitySpring a zlikvidujte.

▷ Vodní filtr je nyní připraven k použití.

## 17 Připojení spotřebiče



### VÝSTRAHA

Nebezpečí požáru v důsledku nesprávného připojení!  
Popáleniny.

Poškození spotřebiče.

- ▶ Nepoužívejte prodlužovací kabely.
- ▶ Nepoužívejte rozvodné lišty.

### POZOR

Nebezpečí poškození v důsledku nesprávného připojení!  
Poškození spotřebiče.

- ▶ Přístroj nepřipojujte k ostrůvkovým střídačům, jako např. solárním elektrárnám a benzínovým generátorům.

### Poznámka

Používejte pouze dodané přívodní kabely.

- ▶ U zákaznického servisu je možno objednat delší přívodní kabel.

Zajistěte, aby byly splněny následující předpoklady:

- Druh proudu a napětí na místě instalace odpovídají údajům na typovém štítku.
- Zásuvka má předpisové uzemnění a elektrické jištění.
- Vybavovací proud pojistky je mezi 10 a 16 A.
- Zásuvka je lehce přístupná.
- Zásuvka není umístěna za přístrojem, nýbrž v oblastech a nebo b (a, b, c).
- ▶ Zkontrolujte elektrické připojení.
- ▶ Zástrčku spotřebiče (G) zastrčte na zadní straně spotřebiče. Dávejte pozor na správné zaklesnutí.
- ▶ Síťovou zástrčku připojte na napájecí zdroj.
- ▷ Na obrazovce se objeví logo Liebherr.
- ▷ Zobrazení přejde do symbolu Standby.



[home.liebherr.com/fridge-manuals](https://home.liebherr.com/fridge-manuals)

**CS** chladnička s mrazničkou

Datum vydání: 20240410

**Index č. výrobku: 7086339-01**

Liebherr-Hausgeräte Marica EOOD  
Bezirk Plovdiv  
4202 Radinovo  
Bulgarien



Montážní návod

Quality, Design and Innovation



[home.liebherr.com/fridge-manuals](http://home.liebherr.com/fridge-manuals)





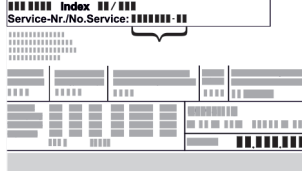




# LIEBHERR

## Obsah

<b>1</b>	<b>Všeobecné bezpečnostní pokyny</b> .....	<b>2</b>
<b>2</b>	<b>Podmínky instalace</b> .....	<b>3</b>
2.1	Místnost.....	3
2.2	Zabudování spotřebiče do kuchyňské linky.....	3
2.3	Instalace více přístrojů.....	4
2.4	Elektrické připojení.....	5
<b>3</b>	<b>Rozměry pro instalaci</b> .....	<b>5</b>
<b>4</b>	<b>Požadavky na větrání</b> .....	<b>5</b>
<b>5</b>	<b>Připojení vody*</b> .....	<b>5</b>
5.1	Rozměry pro připojení vody*.....	6
5.2	Tlak vody.....	6
<b>6</b>	<b>Přeprava spotřebiče</b> .....	<b>6</b>
<b>7</b>	<b>Vybalení přístroje</b> .....	<b>6</b>
<b>8</b>	<b>Montáž vymezočů odstupů od stěny</b> .....	<b>6</b>
<b>9</b>	<b>Instalace přístroje</b> .....	<b>6</b>
<b>10</b>	<b>Vyrovnání přístroje</b> .....	<b>7</b>
<b>11</b>	<b>Po instalaci</b> .....	<b>7</b>
<b>12</b>	<b>Likvidace obalu</b> .....	<b>7</b>
<b>13</b>	<b>Změna strany otvírání dveří</b> .....	<b>7</b>
13.1	Odejmutí horního tlumiče zavírání*.....	7
13.2	Demontáž tlumiče zavírání dolních dveří*.....	9
13.3	Uvolnění kabelového spojení.....	10
13.4	Demontáž horních dveří.....	11
13.5	Demontáž dolních dveří.....	11
13.6	Přemontování horních dílů ložiska.....	11
13.7	Přemontování prostředních dílů ložiska.....	14
13.8	Přemontování spodního dílu ložiska.....	14
13.9	Přemontování dílů ložiska dveří.....	15
13.10	Přemontování madel*.....	15
13.11	Montáž dolních dveří.....	16
13.12	Montáž horních dvířek.....	17
13.13	Montáž kabelového spojení.....	17
13.14	Vyrovnání dveří.....	18
13.15	Montáž tlumiče zavírání dolních dveří.....	18
13.16	Montáž tlumiče zavírání horních dveří.....	19
<b>14</b>	<b>Připojení spotřebiče k přívodu vody*</b> .....	<b>19</b>
14.1	Připojení hadice*.....	20
14.2	Kontrola vodního systému.....	20
<b>15</b>	<b>Nádržka na vodu*</b> .....	<b>21</b>
15.1	Vložení nádržky na vodu.....	21
<b>16</b>	<b>Vodní filtr*</b> .....	<b>21</b>
16.1	Vložení vodního filtru.....	21
<b>17</b>	<b>Připojení spotřebiče</b> .....	<b>21</b>

Výrobce trvale pracuje na dalším vývoji všech typů a modelů. Mějte proto laskavě pochopení pro to, že si musíme vyhradit právo na změny tvaru, vybavení a technické části.

Symbol	Vysvětlení
	<b>Přečtení návodu</b> Abyste se seznámili se všemi výhodami nového spotřebiče, přečtěte si prosím pozorně pokyny v tomto návodu k obsluze.

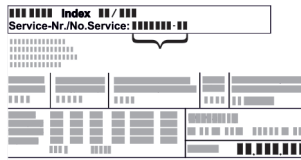
Symbol	Vysvětlení
	<b>Doplňující informace na internetu</b> Digitální návod s dalšími informacemi a v jiných jazycích najdete online pomocí QR kódu na přední straně návodu nebo po zadání servisního čísla na <a href="http://home.liebherr.com/fridge-manuals">home.liebherr.com/fridge-manuals</a> . Servisní číslo najdete na typovém štítku:  <i>Fig. Zobrazení příkladu</i>
	<b>Kontrola přístroje</b> Zkontrolujte všechny části, zda nejsou po přepravě poškozené. V případě reklamaci se obraťte na prodejce nebo zákaznický servis.
	<b>Odchytky</b> Tento návod je určen pro více modelů, takže jsou možné odchytky. Části návodu, které se týkají pouze některých přístrojů, jsou označeny hvězdičkou (*).
	<b>Pokyny pro jednotlivé činnosti a výsledky těchto činností</b> Pokyny pro jednotlivé činnosti jsou označeny ▶. Výsledky těchto činností jsou označeny ▷.
	<b>Videa</b> Videa týkající se přístrojů jsou k dispozici na kanálu YouTube Liebherr-Hausgeräte.

## 1 Všeobecné bezpečnostní pokyny

- Tento návod k montáži pečlivě uchovejte, abyste do něj mohli kdykoliv nahlédnout.
- Pokud předáte přístroj dalšímu vlastníkovi, pak mu jej předejte včetně návodu k montáži.
- Pro řádné a bezpečné použití přístroje si tento návod k montáži pečlivě přečtěte před jeho instalací a použitím. Vždy dodržujte pokyny, bezpečnostní pokyny a výstražné pokyny, které jsou v něm uvedeny. Jsou důležité, abyste mohli zařízení bezpečně a bezchybně instalovat a provozovat.
- Nejprve si přečtěte obecné bezpečnostní pokyny v **návodu k použití**, který patří k tomuto návodu k montáži, v kapitole "Všeobecné bezpečnostní pokyny" a postupujte podle nich. Pokud **návod k použití** již nemůžete nalézt, můžete si **návod k použití** stáhnout z internetu po zadání servisního čísla na stránce [home.liebherr.com/fridge-manuals](http://home.liebherr.com/fridge-manuals).



**manuals.** Servisní číslo najdete na typovém



štítku:

- **Během instalace přístroje dodržujte výstražné pokyny a další specifické pokyny uvedené v ostatních kapitolách:**

	NEBEZPEČÍ	označuje bezprostředně nebezpečnou situaci, která může mít za následek úmrtí nebo vážná tělesná zranění, pokud se jí nezamezí.
	VÝSTRAHA	označuje nebezpečnou situaci, která může mít za následek úmrtí nebo vážné tělesné zranění, pokud se jí nezamezí.
	UPOZORNĚNÍ	označuje nebezpečnou situaci, která může mít za následek lehká nebo střední tělesná zranění, pokud se jí nezamezí.
	POZOR	označuje nebezpečnou situaci, která může mít za následek věcné škody, pokud se jí nezamezí.
	Poznámka	označuje užitečné pokyny a tipy.

## 2 Podmínky instalace



### VÝSTRAHA

Nebezpečí požáru při vlhkosti!

Když díly vedoucí elektrický proud nebo přírodní elektrický kabel zvlhnou, může dojít ke zkratu.

- Příklad: Příklad je koncipován pro instalaci v uzavřeném prostoru. Příklad neprovozujte venku, ani ve vlhkých prostorách či v místech se stříkající vodou.

Použití v souladu s určením

- Příklad instalujte a používejte výhradně v uzavřených místnostech.

### 2.1 Místnost



### VÝSTRAHA

Unikající chladivo a olej!

Požár. Obsažené chladivo je ekologické, ale hořlavé. Obsažený olej je rovněž hořlavý. Unikající chladivo a olej se mohou při příslušně vysoké koncentraci a v kontaktu se externím tepelným zdrojem vznítit.

- Nepoškodte potrubí okruhu chladiva a kompresor.

- Když se přístroj instaluje ve velmi vlhkém prostředí, může se na vnější straně přístroje tvořit kondenzát. Je třeba dbát na správný přívod vzduchu a větrání v místě instalace.
- Čím více chladiva je v přístroji, tím větší musí být prostor, ve kterém je přístroj umístěn. V příliš malých prostorách může při netěsnosti dojít ke vzniku hořlavé směsi plynu a vzduchu. Na 8 g chladiva musí být prostor pro instalaci velký minimálně 1 m<sup>3</sup>. Údaje o obsaženém chladivu jsou uvedeny na typovém štítku ve vnitřním prostoru přístroje.

### 2.1.1 Podlaha v místnosti

- Podlaha v místě instalace musí být vodorovná a rovná.
- Podklad pod přístrojem musí mít stejnou výšku jako okolní podlaha.

### 2.1.2 Umístění v místnosti

- Spotřebič nestavte na přímé sluneční světlo nebo vedle topení apod.
- Spotřebič ustavit instalovat přímo vedle trouby.
- Pokud spotřebič ustavíte přímo vedle trouby, může se spotřeba energie mírně zvýšit. To závisí na délce a intenzitě používání trouby.
- Spotřebič přistavte zadní stranou a při použití dodaných distančních prvků pro odstup od stěny (viz dole) vždy těmito distančními prvky přímo ke stěně.

## 2.2 Zabudování spotřebiče do kuchyňské linky

Spotřebič můžete s kuchyňskými skřínkami přestavět.

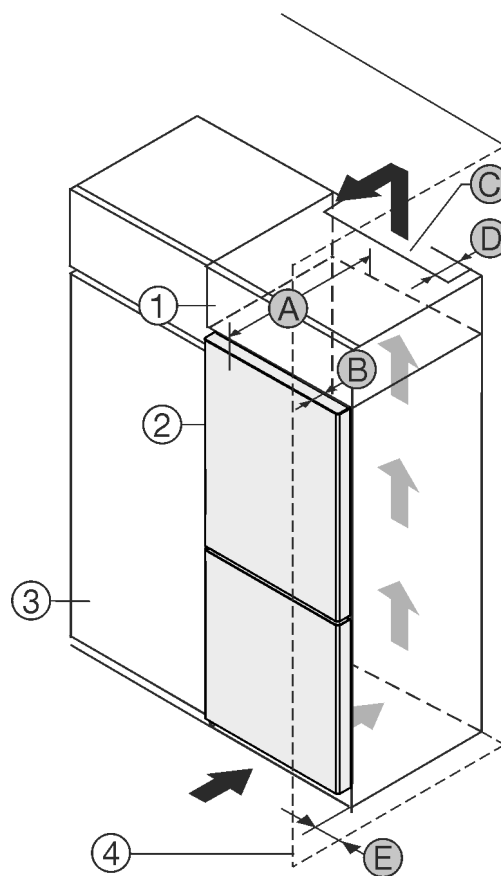


Fig. 1

(1) Nastavná skříňka \*

(2) Příklad \*

(3) Kuchyňská skříň \*

(4) Stěna \*

(A) Hloubka přístroje \*

(B) Hloubka dvířek \*

(C) Ventilační průřez \*

(D) Vzdálenost zadní strany přístroje \*

(E) Vzdálenost k zadní straně přístroje \*

Můžete přístroj nainstalovat přímo vedle kuchyňské skřínky Fig. 1 (3)\*

Na zadní straně nastavné skřínky musí být větrací šachta hluboká Fig. 1 (D) přes celou šířku nastavné skřínky.\*

Pod stropem místnosti musí být dodržen ventilační průřez Fig. 1 (C)\*

Když přístroj instalujete závěsy vedle stěny Fig. 1 (4), musí být vzdálenost mezi přístrojem a stěnou minimálně 13 mm.\*

# Podmínky instalace

Když přístroj instalujete závěsy vedle stěny *Fig. 1 (4)*, musí být vzdálenost mezi přístrojem a stěnou minimálně 20 mm.\*

Aby bylo možné dvířka plně otevřít, musí přístroj přesahovat o hloubku dvířek *Fig. 1 (B)* vůči přední linii kuchyňské skříňky. V závislosti na hloubce kuchyňských skříněk *Fig. 1 (3)* a použití vymezovačů odstupu od stěny může přístroj vyčnívat dále.\*

Přístroje bez rukojeti / se zapuštěnou rukojetí:*	
A	675 mm <sup>x</sup>
B	75 mm
C	min. 300 cm <sup>2</sup>
D	min. 50 mm
E	min. 13 mm

<sup>x</sup> Při použití vymezovačů odstupu od stěny se rozměr zvětší o 15 mm (viz 8 Montáž vymezovačů odstupu od stěny).\*

Přístroje se zapuštěnou rukojetí a skleněným čelem / kamenným čelem:*	
A	682 mm <sup>x</sup>
B	82 mm
C	min. 300 cm <sup>2</sup>
D	min. 50 mm
E	min. 20 mm

<sup>x</sup> Při použití vymezovačů odstupu od stěny se rozměr zvětší o 15 mm (viz 8 Montáž vymezovačů odstupu od stěny).\*

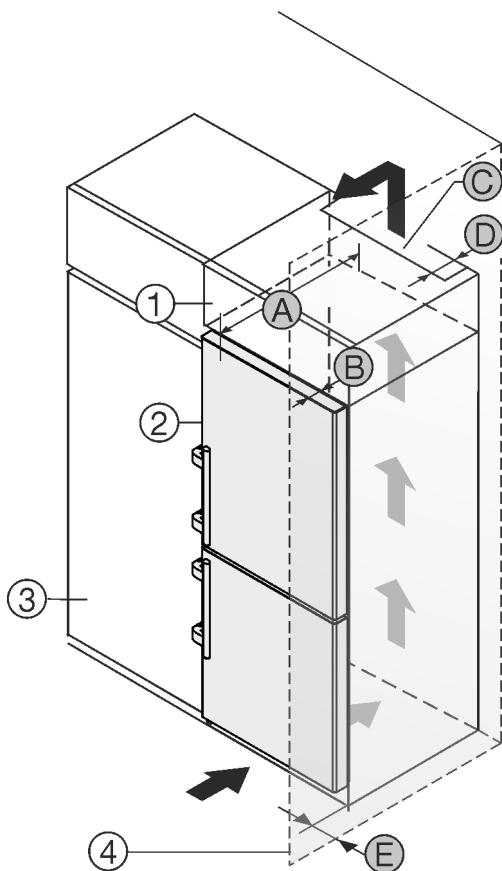


Fig. 2

- (1) Nástavná skříňka \*
- (2) Přístroj \*
- (3) Kuchyňská skříň \*
- (4) Vzdálenost ke straně přístroje \*
- (A) Hloubka dvířek \*
- (B) Hloubka dvířek \*
- (C) Ventilační průřez \*
- (D) Vzdálenost zadní strany přístroje \*
- (E) Vzdálenost ke straně přístroje \*

(4) Stěna \*

(E) Vzdálenost ke straně přístroje \*

(A) Hloubka přístroje \*

Můžete přístroj nainstalovat přímo vedle kuchyňské skříňky *Fig. 2 (3)*.\*

Na zadní straně nastavné skříňky musí být větrací šachta hluboká *Fig. 2 (D)* přes celou šířku nastavné skříňky.\*

Pod stropem místnosti musí být dodržen ventilační průřez *Fig. 2 (C)*.\*

Když přístroj instalujete závěsy vedle stěny *Fig. 2 (4)*, musí být vzdálenost mezi přístrojem a stěnou minimálně 57 mm. To odpovídá přesahu madla při otevřených dveřích.\*

Aby bylo možné dvířka plně otevřít, musí přístroj přesahovat o hloubku dvířek *Fig. 2 (B)* vůči přední linii kuchyňské skříňky. V závislosti na hloubce kuchyňských skříněk *Fig. 2 (3)* a použití vymezovačů odstupu od stěny může přístroj vyčnívat dále.\*

Přístroje s pákovou rukojetí:*	
A	675 mm <sup>x</sup>
B	75 mm
C	min. 300 cm <sup>2</sup>
D	min. 50 mm
E	min. 57 mm

<sup>x</sup> Při použití vymezovačů odstupu od stěny se rozměr zvětší o 15 mm (viz 8 Montáž vymezovačů odstupu od stěny).\*

## Poznámka

Sadu pro omezení úhlu otevření dvířek na 90° lze u přístrojů s tlumičem zavírání objednat v zákaznickém servisu.

Ujistěte se, že jsou splněny tyto podmínky:

- Jsou dodrženy rozměry výklenku.
- Jsou dodrženy požadavky na větrání (viz 4 Požadavky na větrání).

## 2.3 Instalace více přístrojů

### POZOR

Nebezpečí poškození vlivem kondenzátu!

- Zařízení neinstalujte v bezprostřední blízkosti jiného chladicího nebo mrazicího zařízení.

Přístroje jsou vyvinuty pro různé druhy instalace. Přístroje kombinujte výhradně v případě, že jsou k tomuto účelu vyvinuty. Následující tabulka ukazuje možný druh instalace podle jednotlivých modelů:

Druh instalace	Model
samostatně	Všechny modely
vedle sebe „Side-by-Side“ (SBS)	Modely, jejichž modelové označení začíná na <b>S...</b>

Druh instalace	Model
Vedle sebe se vzájemným odstupem 70 mm mezi přístroji Není-li tato vzdálenost dodržena, vytváří se mezi bočními stěnami přístrojů kondenzační voda.	Všechny modely bez vyhřívání boční stěny

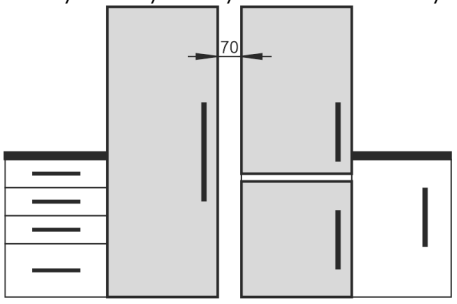


Fig. 3

Přístroje sestavte podle samostatných návodu k montáži.

## 2.4 Elektrické připojení



### VÝSTRAHA

Nebezpečí požáru v důsledku nesprávné instalace!  
Pokud se síťový kabel nebo zástrčka dotkne zadní strany přístroje, může dojít vlivem vibrací přístroje k poškození síťového kabelu nebo zástrčky a ke zkratu.

- ▶ Ujistěte se při nastavování přístroje, že pod ním není zaseknutý žádný síťový kabel.
- ▶ Umístěte přístroj tak, aby se nedotýkal zástrčky nebo síťových kabelů.
- ▶ Do zásuvky v oblasti zadní strany přístroje nezapojujte žádné přístroje.
- ▶ Vícenásobné zásuvky nebo rozvodné lišty a další elektronické přístroje (jako např. halogenové transformátory) **neumísťujte a neprovazujte** na zadní straně přístrojů.

## 3 Rozměry pro instalaci

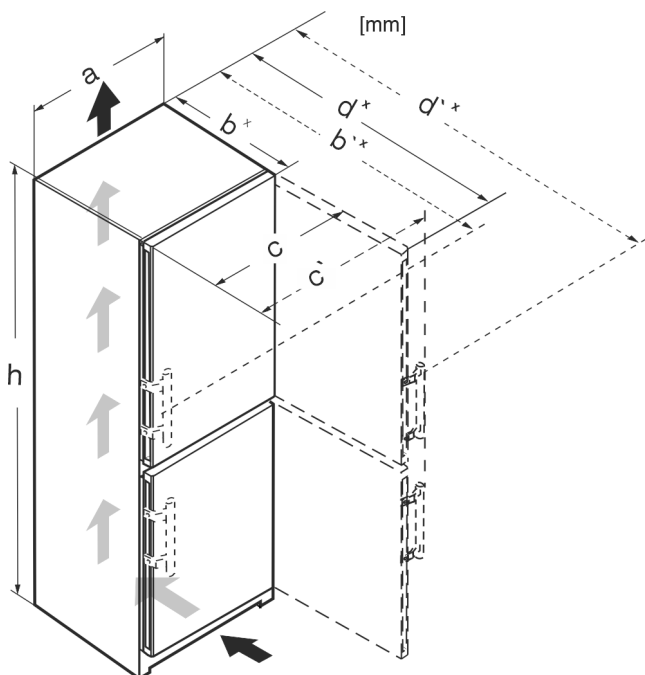


Fig. 4

	h	a	b	b'	c	c'	d	d'
CN.. 52..	1855	597	675 <sup>x</sup>	719 <sup>x</sup>	609	654	1215 <sup>x</sup>	1222 <sup>x</sup>

SCN.. 52..(i)	1855	597	675 <sup>x</sup>	719 <sup>x</sup>	609	654	1215 <sup>x</sup>	1222 <sup>x</sup>
SBN.. 52..(i)	1855	597	675 <sup>x</sup>	719 <sup>x</sup>	609	654	1215 <sup>x</sup>	1222 <sup>x</sup>
SWN.. 52..(i)	1855	597	675 <sup>x</sup>	–	609	–	1215 <sup>x</sup>	–
CN.. 57..(i)	2015	597	675 <sup>x</sup>	719 <sup>x</sup>	609	654	1215 <sup>x</sup>	1222 <sup>x</sup>
CBN.. 575(i) / 576i	2015	597	675 <sup>x</sup>	719 <sup>x</sup>	609	654	1215 <sup>x</sup>	1222 <sup>x</sup>
CBN.. 578(i) / 579i	2015	597	675 <sup>x</sup>	–	609	–	1217 <sup>x</sup>	–
CBN.. 573i	2015	597	675 <sup>x</sup>	–	609	–	1217 <sup>x</sup>	–
CBN.. 5773	2015	597	682 <sup>x</sup>	–	609	–	1217 <sup>x</sup>	–
CN.. 77..(i)	2015	747	675 <sup>x</sup>	719 <sup>x</sup>	759	804	1365 <sup>x</sup>	1372 <sup>x</sup>
CBN.. 76..(i)	1855	747	675 <sup>x</sup>	719 <sup>x</sup>	759	804	1365 <sup>x</sup>	1372 <sup>x</sup>
CBN.. 775(i)	2015	747	675 <sup>x</sup>	719 <sup>x</sup>	759	804	1365 <sup>x</sup>	1372 <sup>x</sup>
CBN.. 778i	2015	747	675 <sup>x</sup>	–	759	–	1367 <sup>x</sup>	–

<sup>x</sup> U přístrojů s přiloženými vymezeními od stěny se rozměr zvětší o 15 mm .

## 4 Požadavky na větrání

### POZOR

Nebezpečí poškození přehřátím v důsledku nedostatečného větrání!

Při nedostatečném větrání se může poškodit kompresor.

- ▶ Dbejte na dostatečné větrání.
- ▶ Dodržujte požadavky na větrání.

Je-li přístroj integrován do kuchyňské linky, je bezpodmínečně nutné dodržet následující požadavky na větrání:

- Žebra na zadní straně přístroje slouží k dostatečnému větrání. V koncové poloze nesmějí být v prohlubních nebo otvorech.
- Obecně platí: čím větší je větrací profil, tím úsporněji přístroj funguje.

## 5 Připojení vody\*

Pokud je váš stroj vybaven pevnou přípojkou vody, je příslušná hadice součástí přístroje.\*

### Poznámka

Jako příslušenství můžete zakoupit hadici v jiné délce.\*

Přehled rozměrů pro připojení vody:*	(viz 5.1 Rozměry pro připojení vody*) *
Požadavky na tlak vody:	(viz 5.2 Tlak vody)
Vytvoření připojení vody:	(viz 14 Připojení spotřebiče k přívodu vody*)

# Přeprava spotřebiče

## 5.1 Rozměry pro připojení vody\*

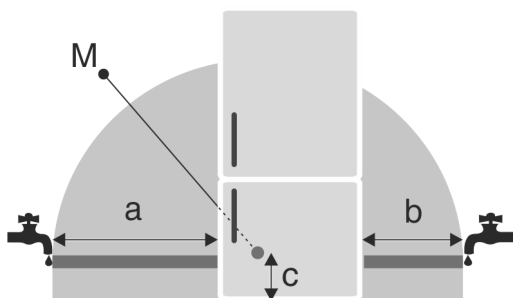


Fig. 5

- (a) Maximální dostupná délka hadice  
(b) Maximální dostupná délka hadice  
(c) Vzdálenost elektromagnetického ventilu od podlahy  
(M) Elektromagnetický ventil

Pro přístroje široké 600 mm:\*

a*	b*	c*
~ 1150 mm	~ 1000 mm	~ 150 mm

Pro přístroje široké 750 mm:\*

a*	b*	c*
~ 1075 mm	~ 925 mm	~ 150 mm

## 5.2 Tlak vody

Přípojné vedení vody a vstupní elektromagnetický ventil spotřebiče jsou vhodné na tlak vody až do 1 MPa (10 bar).

Abyste zajistili správnou funkci spotřebiče (průtok, velikost kostek ledu, hlučnost), udržujte následující tlak vody:

Tlak vody:*	
bar*	MPa*
1,5 až 6,2	0,15 až 0,62

Tlak vody při použití vodního filtru:*	
bar*	MPa*
2,8 až 6,2	0,28 až 0,62

Když je tlak vyšší než 6,2 bar:

- ▶ Předřaďte reduktor tlaku.
- ▶ Vytvořte připojení vody. (viz 14 Připojení spotřebiče k přívodu vody\*)

## 6 Přeprava spotřebiče



### VÝSTRAHA

Nebezpečí zranění skleněnými střeplí\*!

Skleněné tabule dveří mohou při přepravě ve výšce přesahující 1500 mm prasknout. Střepliny mají ostré hrany a mohou způsobit vážná zranění.

- ▶ Učiňte vhodná ochranná opatření.

### Dodržujte při přepravě spotřebiče:

- ▶ Spotřebič přepравujte ve stojaté poloze.
- ▶ Spotřebič přepравujte pomocí dvou osob.

### Při prvním uvádění do provozu:

- ▶ Spotřebič přepравujte zabalený.

Při přepravě spotřebiče po prvním uvedení do provozu (např. při stěhování nebo čištění):

- ▶ Vyprázdněte spotřebič.
- ▶ Zajistěte dveře proti nechtěnému otevření.

## 7 Vybalení přístroje

Při poškození přístroje ihned - ještě před připojením - informujte dodavatele.

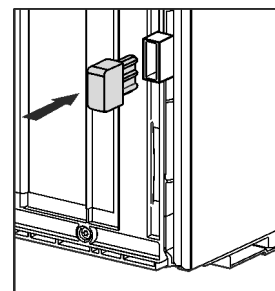
- ▶ Zkontrolujte přístroj a obal, zda nejsou po přepravě poškozené. Pokud se domníváte, že došlo k poškození, obraťte se neprodleně na dodavatele.
- ▶ Odstraňte všechny materiály ze zadní strany nebo z bočních stěn spotřebiče, které mohou bránit správné instalaci a ventilaci.
- ▶ Odstraňte z přístroje všechny ochranné fólie. Nepoužívejte při tom žádné špičaté nebo ostré předměty!

## 8 Montáž vymezovačů odstupů od stěny

S vymezovači odstupu od stěny docílíte váš spotřebič deklarované spotřeby energie a při vyšší vlhkosti okolí se netvoří žádná kondenzační voda. Spotřebič je bez použití vymezovačů odstupu od stěny zcela funkční, má však nepatrně vyšší spotřebu energie.

Pokud vložíte vymezovače odstupu od stěny, hloubka spotřebiče se zvětší o cca 15 mm.

- ▶ Spotřebič s přiloženými vymezovači odstupu od stěny: Namontujte vymezovače odstupu od stěny na zadní stranu spotřebiče nalevo i napravo dolů.



## 9 Instalace přístroje



### UPOZORNĚNÍ

Nebezpečí zranění těžkým spotřebičem!

- ▶ Spotřebič musí na místo instalace přepравovat dvě osoby.



### UPOZORNĚNÍ

Nebezpečí poranění a poškození přístroje!\*

Dvířka mohou narážet do stěny a tím se poškodit. U skleněných dvířek může vést poškozené sklo ke zraněním!

- ▶ Chraňte dvířka před nárazy do stěny. Na stěnu připevněte dvevní zarážku, např. plstěnou zarážku.
- ▶ Omezovač otevření dveří na 90° lze objednat přes zákaznický servis.



### VÝSTRAHA

Nebezpečí zranění a poškození v důsledku nestabilního přístroje!

Přístroj se může převrhnout.

- ▶ Připevněte přístroj podle pokynů.



## VÝSTRAHA

Nebezpečí požáru a poškození!

- ▶ Na přístroj nepokládejte přístroje produkující teplo, např. mikrovlnou troubu, opékač topinek apod.!

Zajistěte, aby byly dodrženy následující předpoklady:

- Přístroj přesouvejte výhradně nenaplněný.
- Přístroj instalujte výhradně s pomocí.

## 10 Vyrovnání přístroje



## UPOZORNĚNÍ

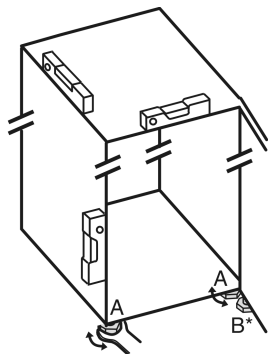
Nebezpečí zranění a poškození v důsledku převržení a pádu dveří přístroje!

Nedoléhá-li dodatečná seřizovací nožka na dolním stojanu ložiska správně na zem, mohou dveře vypadnout nebo se může přístroj převrhnout. To může vést k věcným škodám a zraněním.

- ▶ Dodatečnou seřizovací nožku na stojanu ložiska vytáčejte, až dosedne na zem.
- ▶ Poté ji otočte o 90° dále.

- ▶ Přístroj vyrovnejte pomocí seřizovacích nožek (A) za pomoci příloženého klíče a pomoci vodováhy tak, aby stál pevně a rovně.

- ▶ Pak podepřete dvířka: Vyšroubujte seřizovací nožku na stojanu ložiska (B) tak, aby dolehla na podlahu, a pak jí otočte ještě o 90°.



- ▶ Pak podepřete dvířka: Seřizovací nožku pomocí vidlicového klíče SW10 vyšroubujte na stojanu ložiska (B), až přilehne na podlahu, pak šroubujte dále o 90°.

## 11 Po instalaci

- ▶ Z vnější skříně stáhněte ochranné fólie.
- ▶ Z ozdobných lišt stáhněte ochranné fólie.
- ▶ Z ozdobných lišt a čelních stěn zásuvek stáhněte ochranné fólie.
- ▶ Z nerezové zadní stěny stáhněte ochranné fólie.
- ▶ Odstraňte všechny přepravní pojistky.
- ▶ Vyčistěte spotřebič. (viz návod k použití)
- ▶ Poznamenejte si typ (model, číslo), název spotřebiče, číslo spotřebiče/sériové číslo, datum nákupu a adresu prodejce.

## 12 Likvidace obalu



## VÝSTRAHA

Nebezpečí udušení balicím materiálem a fólií!

- ▶ Nenechte děti, aby si hrály s balicím materiálem.

Obal je vyroben z recyklovatelného materiálu:

- Vlnitá lepenka/lepenka
- Díly z napěněného polystyrénu
- Fólie a sáčky z polyetylenu

- Stahovací pásy z polypropylénu
- přibitý dřevěný rám s podložkou z polyetylenu\*
- ▶ Balicí materiál dopravte na oficiální sběrné místo.

## 13 Změna strany otvírání dveří

### Nástroj



Fig. 6



## VÝSTRAHA

Nebezpečí zranění vypadávajícími dvířky!

Pokud nejsou díly ložiska dostatečně pevně přišroubovány, mohou dveře vypadnout. To může vést k vážným zraněním. Dvířka se navíc řádně nedovírají, takže chlazení pak není dostatečné.

- ▶ Stojany ložiska / ložiskové čepy přišroubujte momentem 4 Nm.
- ▶ Zkontrolujte všechny šrouby a popř. je dotáhněte.

U přístrojů **s tlumičem zavírání** platí odstavce:

- U přístrojů **s** tlumičem zavírání
- U všech přístrojů

## POZOR

Nebezpečí poškození kondenzátem u přístrojů Side-by-Side!

\*

Určité přístroje mohou být sestaveny jako kombinace Side-by-Side (dva přístroje vedle sebe).

Pokud Váš přístroj **je v provedení Side-by-Side (určený k instalaci těsně vedle jiného přístroje) (SBS)**:

- ▶ Sestavte kombinaci SBS podle příloženého listu.
- Pokud je **uspořádání přístrojů předem stanoven**:
- ▶ Stranu otvírání dveří neměňte.

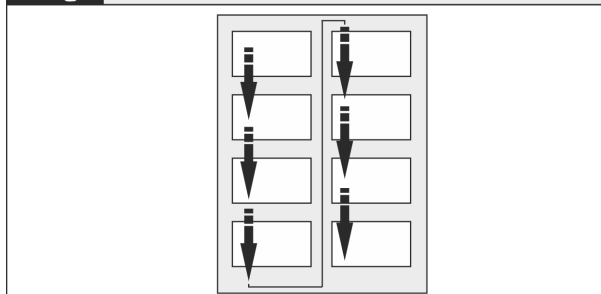


Fig. 7

Dodržujte směr čtení.

### 13.1 Odejmutí horního tlumiče zavírání\*

U přístrojů **s** tlumičem zavírání:\*

# Změna strany otvírání dveří

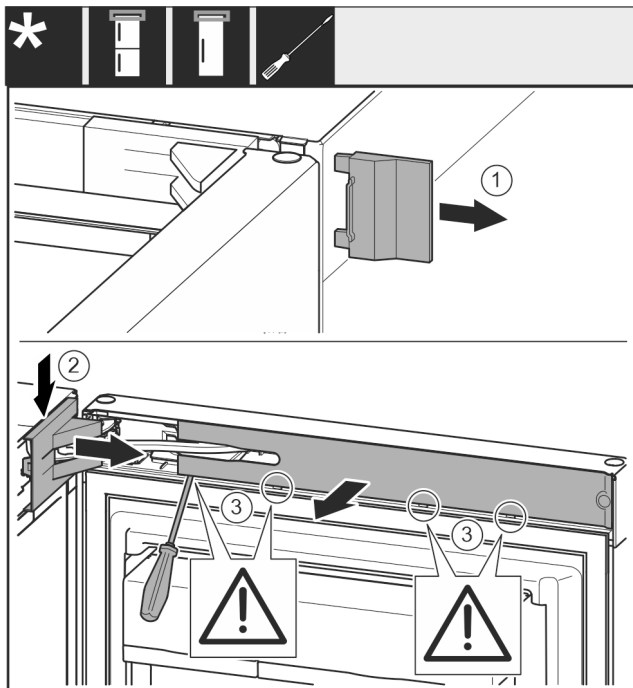


Fig. 8

- ▶ Otevřete horní dveře.

## POZOR

Nebezpečí poškození!

Jestliže se poškodí těsnění dvířek, může dojít k tomu, že se dvířka řádně nedovírají a chlazení pak není dostatečné.

- ▶ Nepoškodte těsnění dvířek šroubovákem!

- ▶ Sejměte vnější kryt. Fig. 8 (1)
- ▶ Odjistěte a uvolněte kryt stojanu ložiska. Sejměte kryt stojanu ložiska. Fig. 8 (2)
- ▶ Plochým šroubovákem vyjměte záslepku a otočte ji ke straně. Fig. 8 (3)

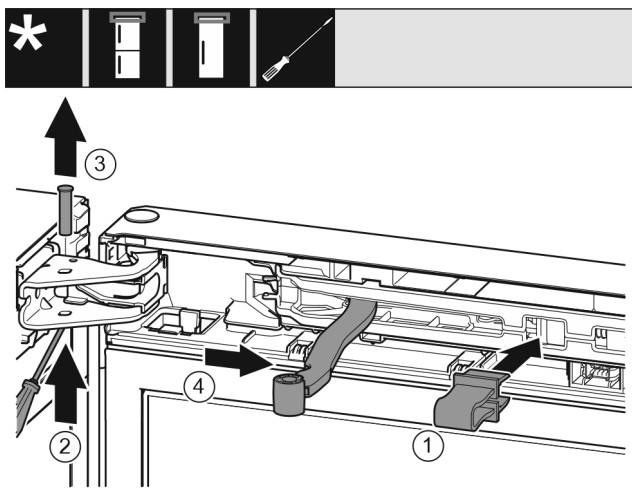


Fig. 9



## UPOZORNĚNÍ

Nebezpečí pohmoždění sklopeným kloubem!

- ▶ Pojistku zaklesněte.

- ▶ Pojistku nechte zapadnout do otvoru. Fig. 9 (1)
- ▶ Šroubovákem vysuňte čep. Fig. 9 (2)
- ▶ Čep vytáhněte směrem nahoru. Fig. 9 (3)
- ▶ Otočte kloub směrem ke dveřím. Fig. 9 (4)

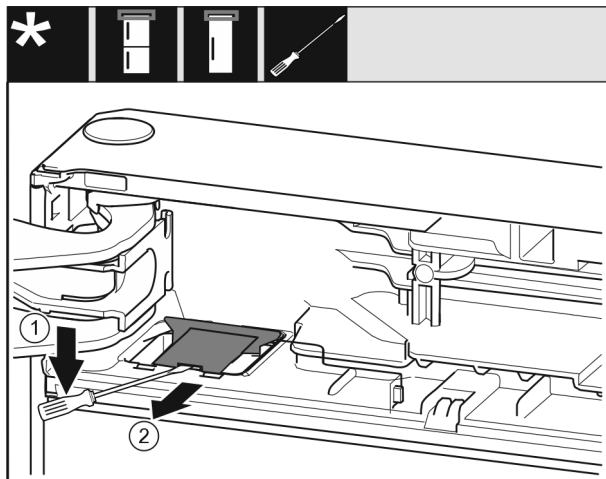


Fig. 10

- ▶ Plochým šroubovákem uvolněte kryt a zvedněte jej nahoru. Fig. 10 (1)

- ▶ Sejměte kryt. Fig. 10 (2)

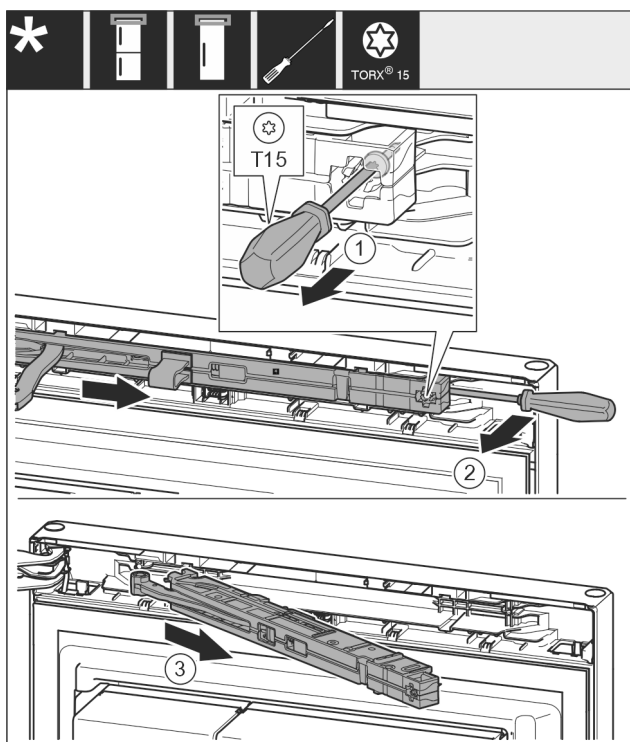


Fig. 11

- ▶ Šroub na jednotce tlumiče zavírání povolte šroubovákem T15 o cca 14 mm. Fig. 11 (1)

- ▶ Šroubovákem na straně madla zajedte za jednotku tlumiče zavírání a otočte jednotku dopředu. Fig. 11 (2)

- ▶ Vytáhněte jednotku tlumiče zavírání. Fig. 11 (3)

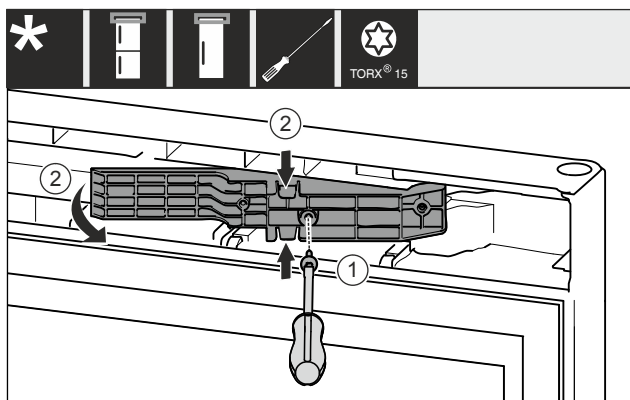


Fig. 12 \*

- ▶ Šroubovákem T15 uvolněte šrouby. Fig. 12 (1)\*
- ▶ Vytáhněte adaptér. Fig. 12 (2)\*

## 13.2 Demontáž tlumiče zavírání dolních dveří\*

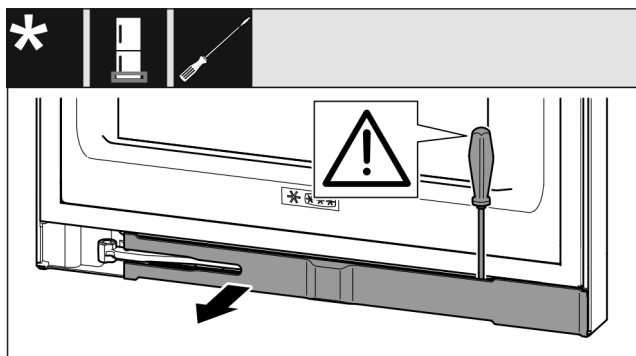


Fig. 13

- ▶ Otevřete dolní dveře.

### POZOR

Nebezpečí poškození!

Jestliže se poškodí těsnění dvířek, může dojít k tomu, že se dvířka řádně nedovírají a chlazení pak není dostatečné.

- ▶ Nepoškodte těsnění dvířek šroubovákem!

- ▶ Plochým šroubovákem vyjměte záslepku a otočte ji ke straně Fig. 13 ().

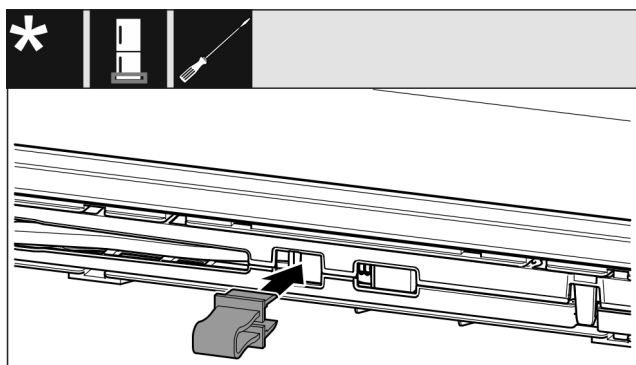


Fig. 14



### UPOZORNĚNÍ

Nebezpečí pohmoždění sklopeným kloubem!

- ▶ Pojistku zaklesněte.

- ▶ Pojistku nechte zapadnout do otvoru Fig. 14 ().

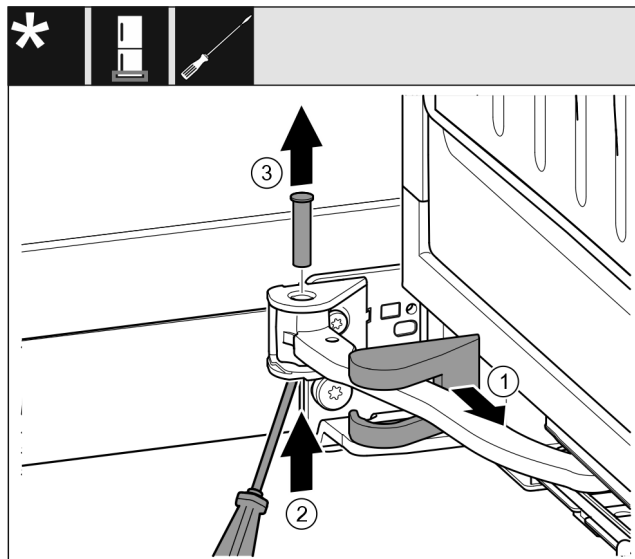


Fig. 15

- ▶ Stáhněte kryt stojanu ložiska a posuňte podél kloubu. Fig. 15 (1)
- ▶ Čep zespodu nadzvedněte prstem nebo šroubovákem. Fig. 15 (2)
- ▶ Šroubovákem zajedťte pod hlavu čepu a vytáhněte jej. Fig. 15 (3)

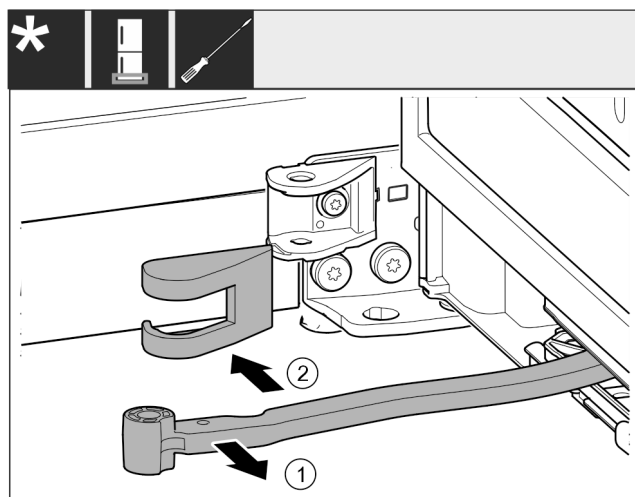


Fig. 16

- ▶ Otočte kloub směrem ke dveřím. Fig. 16 (1)
- ▶ Sejměte kryt stojanu ložiska. Fig. 16 (2)

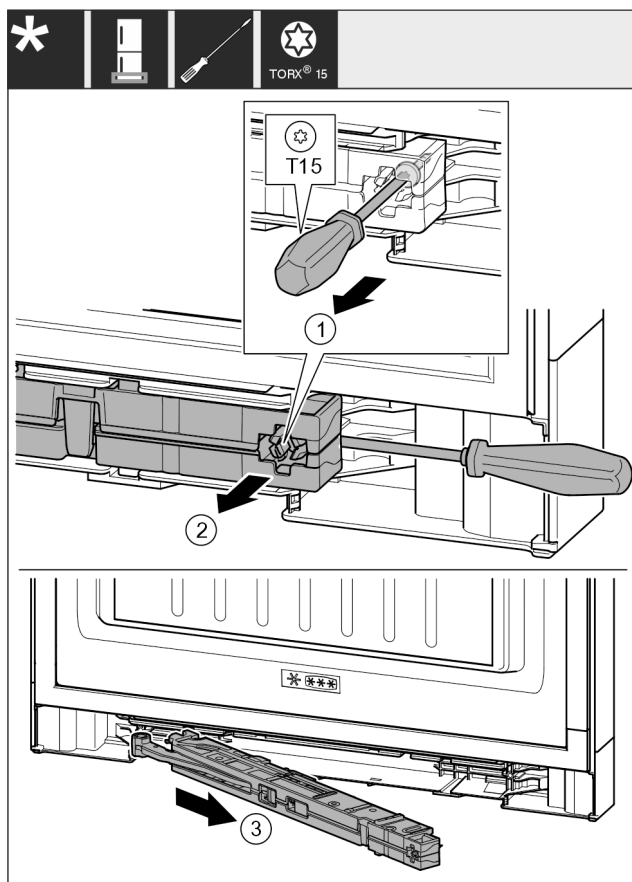


Fig. 17

- ▶ Šroub na jednotce tlumiče zavírání povolte šroubovákem T15 o cca 14 mm. Fig. 17 (1)
- ▶ Šroubovákem na straně madla zajedřte za jednotku tlumiče zavírání. Otočte jednotku dopředu. Fig. 17 (2)
- ▶ Vytáhněte jednotku. Fig. 17 (3)
- ▶ Odložte jednotku tlumiče stranou.

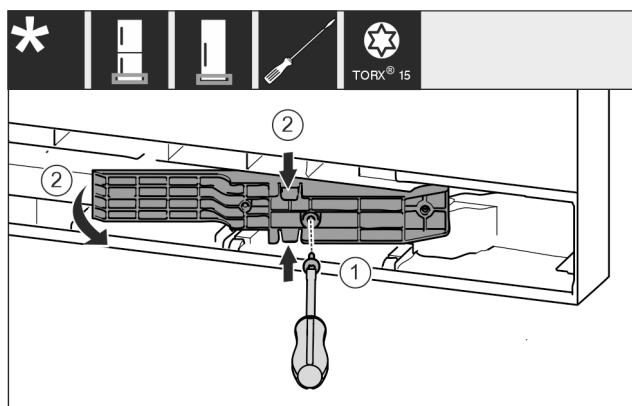


Fig. 18 \*

- ▶ Šroubovákem T15 uvolněte šrouby. Fig. 18 (1)\*
- ▶ Vytáhněte adaptér. Fig. 18 (2)\*

## 13.3 Uvolnění kabelového spojení

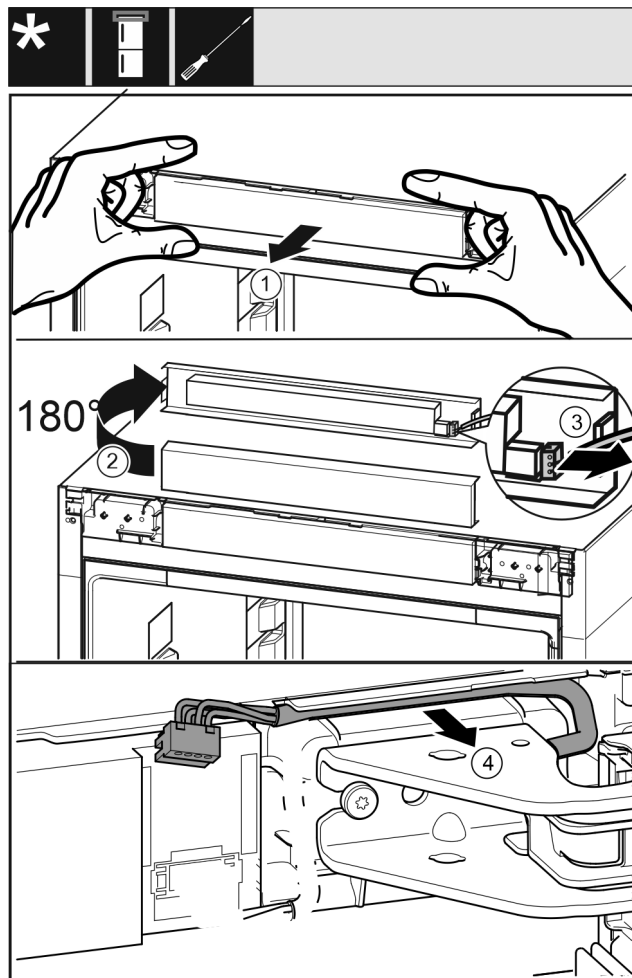


Fig. 19

- ▶ Panel přístroje opatrně povolte směrem dopředu. Fig. 19 (1)
- ▶ Panel otočte o 180° nahoru. Fig. 19 (2)
- ▶ Západku zatlačte dozadu a opatrně vytáhněte zástrčku. Fig. 19 (3)
- ▶ Kabel nad stojanem ložiska opatrně uvolněte z vedení. Fig. 19 (4)

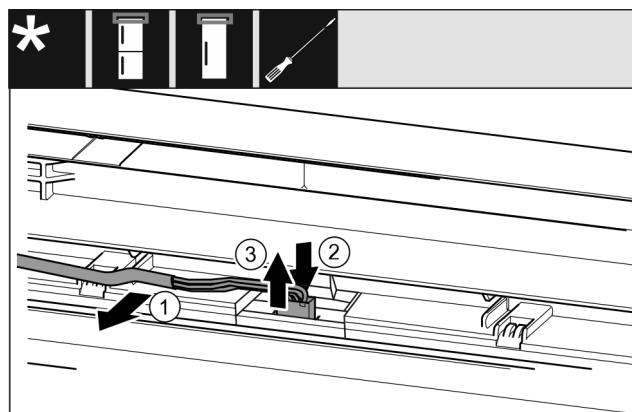


Fig. 20

- ▶ Šedý kabel opatrně uvolněte z vedení ve dveřích. Fig. 20 (1)
- ▶ Zatlačte lamelu za zástrčkou směrem dozadu. Fig. 20 (2)
- ▶ Zástrčku opatrně vytáhněte směrem nahoru. Fig. 20 (3)



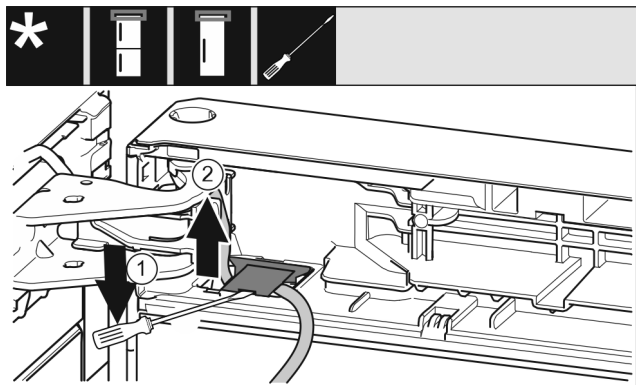


Fig. 21

- ▶ Plochým šroubovákem nadzvedněte kryt a zvedněte jej. Fig. 21 (1)
- ▶ Vytáhněte kabel. Fig. 21 (2)

## 13.4 Demontáž horních dveří

### Poznámka

- ▶ Před odejmutím dvířek vyberte z dveřních přihrádek potraviny, aby pak potraviny nevypadávaly ven.

### U všech přístrojů:

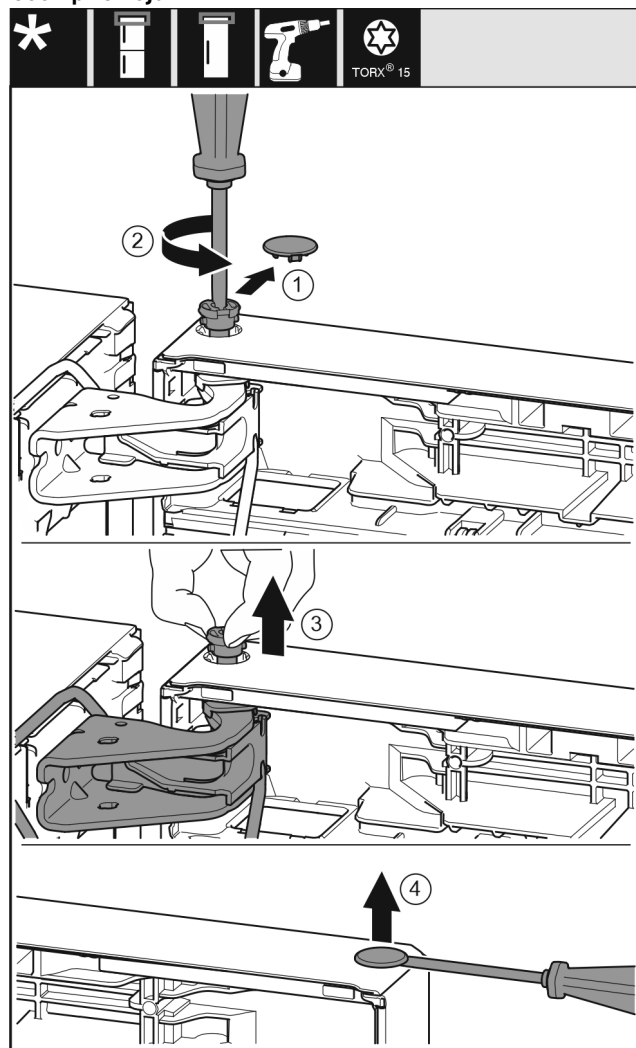


Fig. 22

### ! UPOZORNĚNÍ

Nebezpečí zranění, když se dveře převrátí!

- ▶ Dveře držte pevně.
- ▶ Dveře opatrně odstavte.

- ▶ Bezpečnostní kryt opatrně stáhněte. Fig. 22 (1)
- ▶ Šroubovákem T15 o kousek vyšroubujte čep. Fig. 22 (2)
- ▶ Dveře podržte a čep vytáhněte prsty. Fig. 22 (3)
- ▶ Zvedněte dveře a odložte je stranou.
- ▶ Plochým šroubovákem opatrně nadzvedněte zátku z ložiskového pouzdra dveří a vytáhněte ji. Fig. 22 (4)

## 13.5 Demontáž dolních dveří

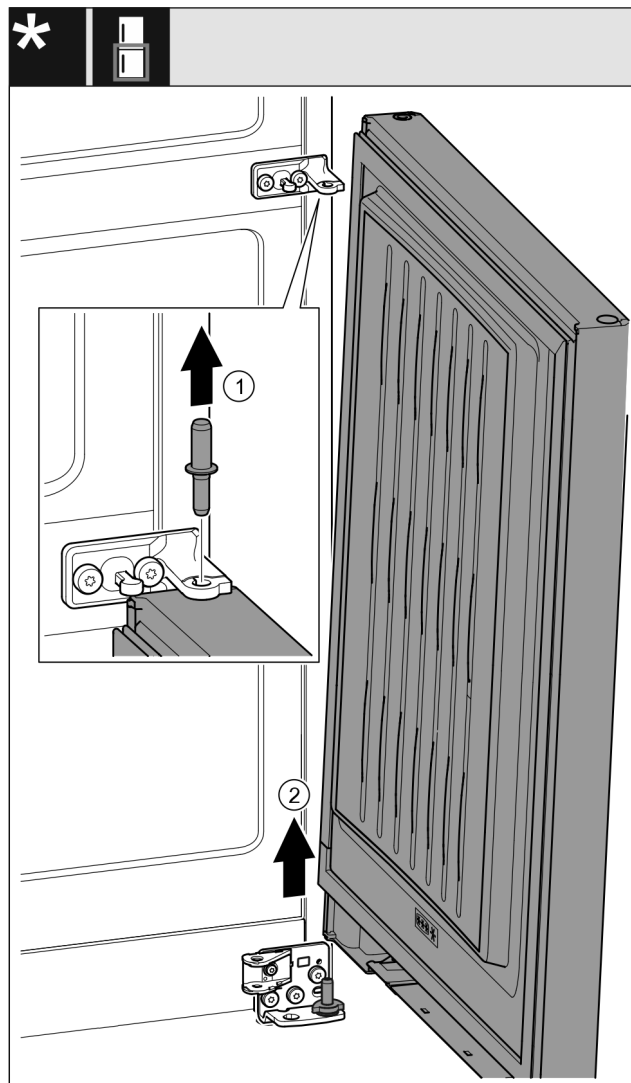


Fig. 23 \*

### ! UPOZORNĚNÍ

Nebezpečí zranění, když se dveře převrátí!

- ▶ Dveře držte pevně.
- ▶ Dveře opatrně odstavte.

- ▶ Čep vytáhněte nahoru. Fig. 23 (1)\*
- ▶ Dveře kýváním vysadte a odložte stranou. Fig. 23 (2)\*

## 13.6 Přemontování horních dílů ložiska

### U všech přístrojů:

# Změna strany otvírání dveří

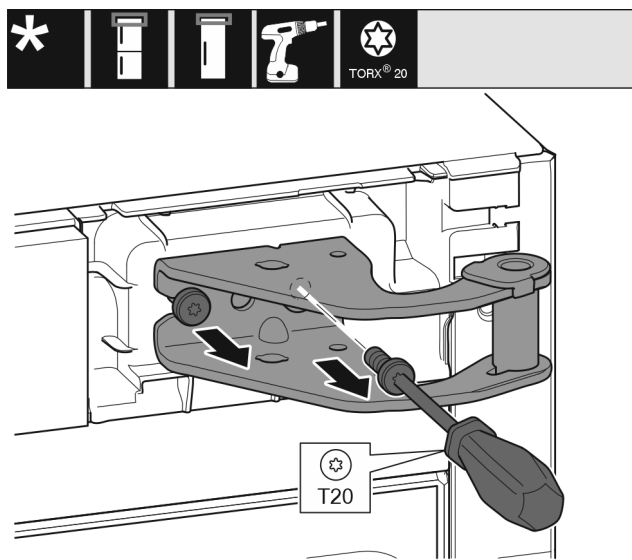


Fig. 24

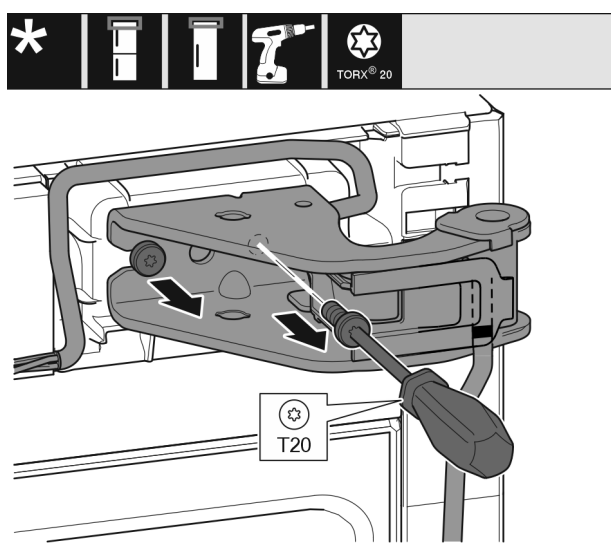


Fig. 25

- ▶ Šroubovákem T20 vyšroubujte oba šrouby.
- ▶ Stojan ložiska nadzvedněte a odstraňte.
- ▶ Stojan ložiska a kabel zvedněte a odstraňte.

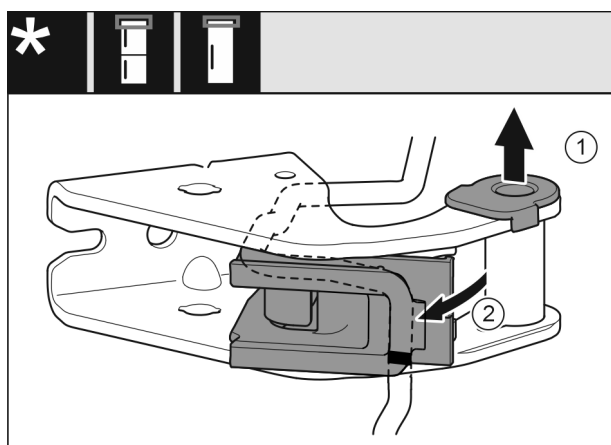


Fig. 26

- ▶ Vytáhněte ložiskové pouzdro z vedení. Fig. 26 (1)
- ▶ Otočte držák kabelu ven. Fig. 26 (2)

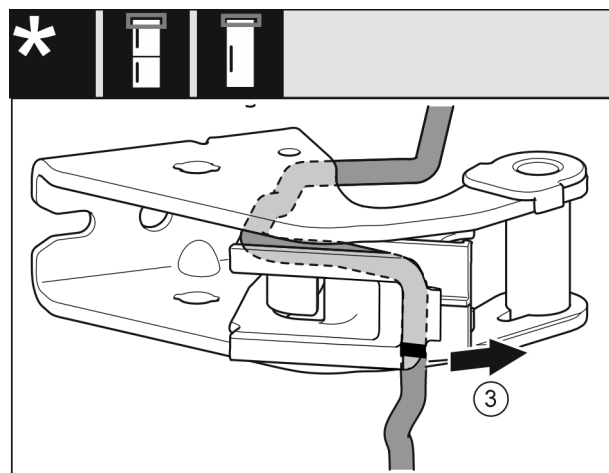


Fig. 27

- ▶ Odmontujte kabel s držákem kabelu ze stojanu ložiska. Fig. 27 (3)

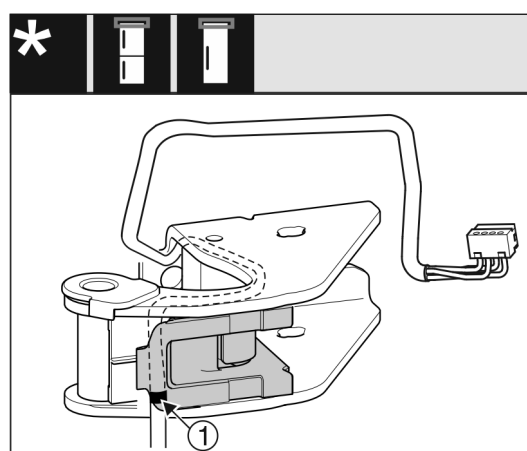


Fig. 28

- ▶ Vsaďte kabel zrcadlově obráceně do horní drážky držáku kabelu.
- ▷ Prostřední značka přitom musí být na hraně držáku kabelu Fig. 28 (1).
- ▶ Otočte držák kabelu dovnitř.

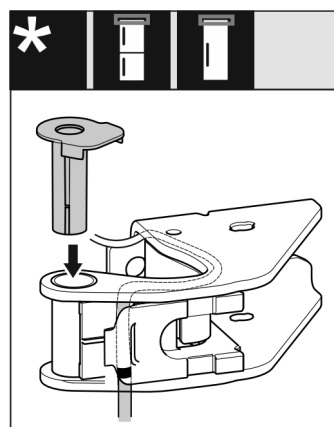


Fig. 29

- ▶ Ložiskové pouzdro vložte z druhé strany a zaklesněte.

## POZOR

Nebezpečí skřípnutí kabelu

- ▶ Při ukládání kabelu dávejte pozor na značky. Konec kabelu se musí položit do koncového dílu dveří.

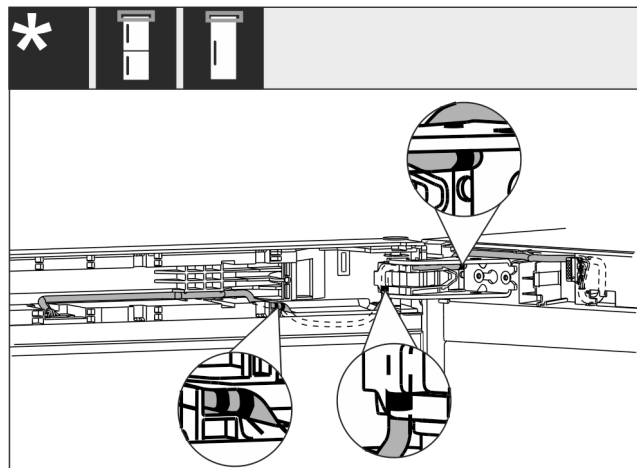


Fig. 30

Po přestavbě musí pokládka kabelů vypadat tak, jak je znázorněno na obrázku.

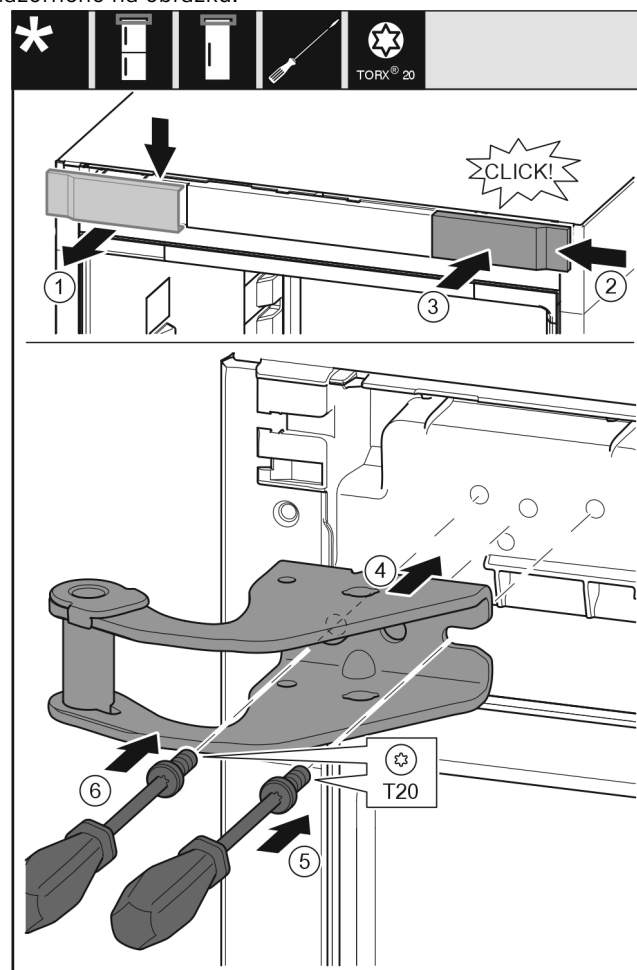


Fig. 31

- ▶ Odeberte kryt shora dopředu. Fig. 31 (1)
- ▶ Kryt otočený o 180° zavěste na druhé straně zprava. Fig. 31 (2)
- ▶ Zaklapněte kryt. Fig. 31 (3)
- ▶ Nasadte horní stojan ložiska. Fig. 31 (4)
- ▶ Šroubovákem T20 nasadte šroub a utáhněte. Fig. 31 (5)
- ▶ Šroubovákem T20 vložte šroub a utáhněte. Fig. 31 (6)

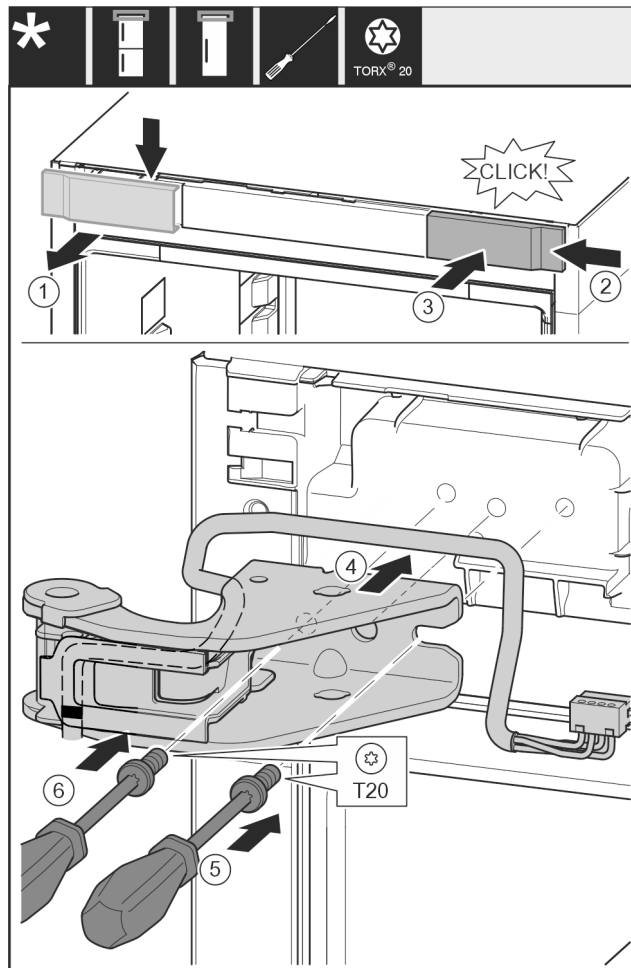


Fig. 32

- ▶ Odeberte kryt shora dopředu. Fig. 32 (1)
- ▶ Kryt otočený o 180° zavěste na druhé straně zprava. Fig. 32 (2)
- ▶ Zaklapněte kryt. Fig. 32 (3)
- ▶ Nasadte horní stojan ložiska. Fig. 32 (4)
- ▶ Šroubovákem T20 nasadte šroub a utáhněte. Fig. 32 (5)
- ▶ Šroubovákem T20 vložte šroub a utáhněte. Fig. 32 (6)

# Změna strany otvírání dveří

## 13.7 Přemontování prostředních dílů ložiska

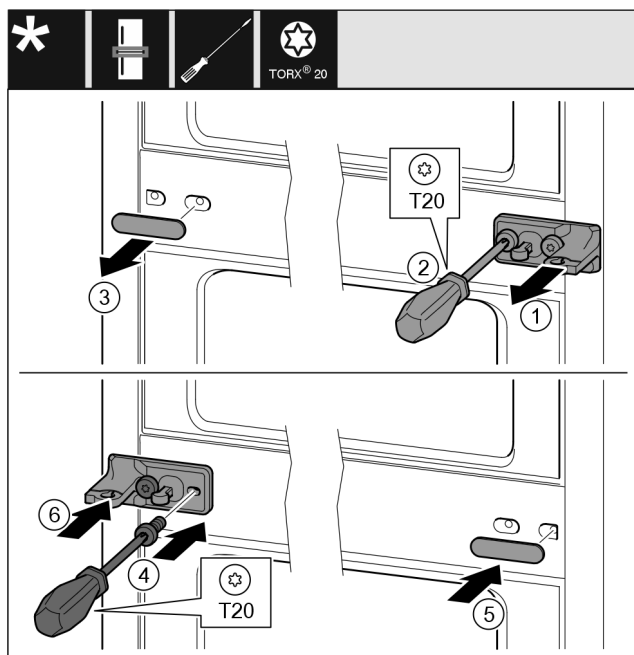


Fig. 33

- ▶ Stáhněte podložku. Fig. 33 (1)
- ▶ Šroubovákem T20 vyšroubujte šrouby. Fig. 33 (2)
- ▶ Opatrně stáhněte kryt. Fig. 33 (3)
- ▶ Stojan ložiska s fólií otočený o 180° pevně přišroubujte na druhé straně. Fig. 33 (4)
- ▶ Kryt otočený o 180° namontujte na druhé straně. Fig. 33 (5)
- ▶ Zepředu nasuňte podložku. Fig. 33 (6)

## 13.8 Přemontování spodního dílu ložiska

U všech přístrojů:

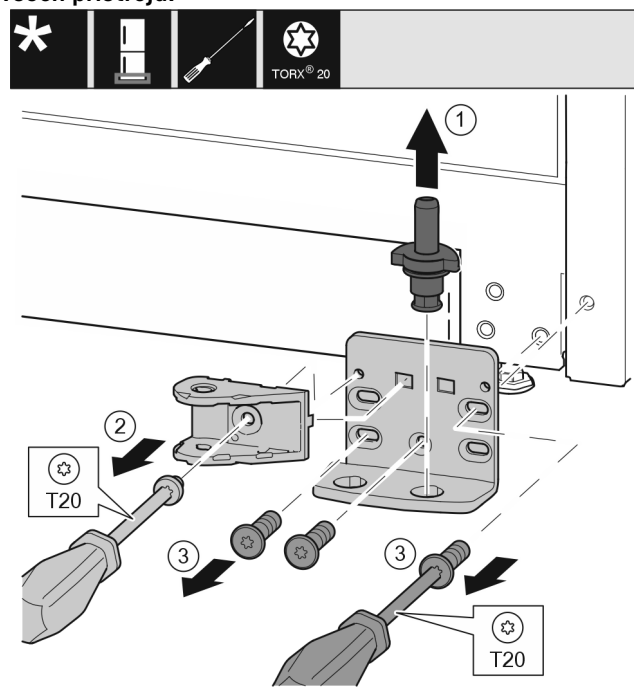


Fig. 34 \*

- ▶ Ložiskový čep celý vytáhněte nahoru. Fig. 34 (1)\*
- ▶ Šroubovákem T20 vyšroubujte šroub a odeberte spojení tlumiče zavírání. Fig. 34 (2)

- ▶ Šroubovákem T20 vyšroubujte šrouby a odeberte stojan ložiska. Fig. 34 (3)\*

U všech přístrojů:

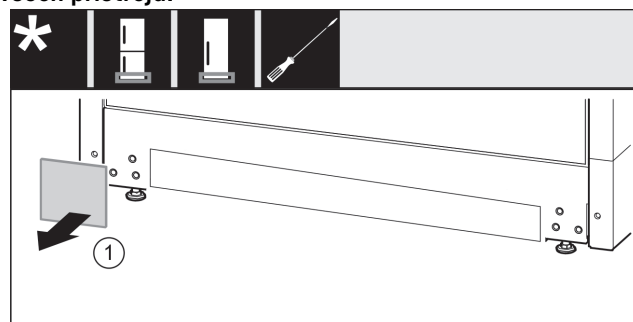


Fig. 35

- ▶ Sejměte kryt. Fig. 35 (1)

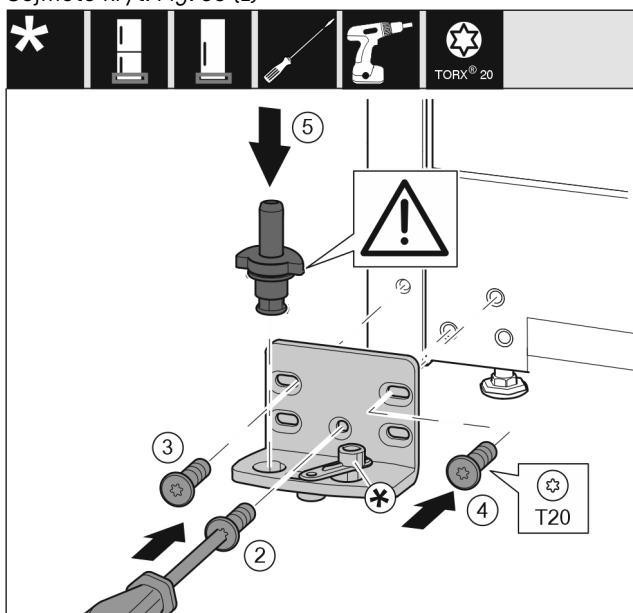


Fig. 36

- ▶ Nasadte stojan ložiska na druhé straně a přišroubujte pomocí šroubováku T20. Začněte šroubem 2 dole uprostřed. Fig. 36 (2)
- ▶ Pevně utáhněte šroub 3 a 4. Fig. 36 (3,4)
- ▶ Zcela vložte ložiskový čep. Přitom dávejte pozor, aby zajišťovací vačka směřovala dozadu. Fig. 36 (5)
- ▶ Nasadte stojan ložiska na druhé straně a přišroubujte pomocí šroubováku T20. Začněte šroubem 2 dole uprostřed. (2)
- ▶ Pevně utáhněte šroub 3 a 4. (3,4)
- ▶ Spojení tlumiče zavírání otočte o 180°. Šroubovákem T20 přišroubujte na druhé straně stojanu ložiska. (5)
- ▶ Zcela vložte ložiskový čep. Přitom dávejte pozor, aby zajišťovací vačka směřovala dozadu. (6)

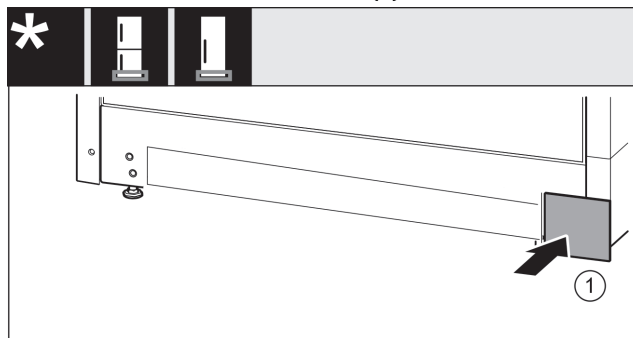


Fig. 37

- ▶ Kryt opět nasadte na druhé straně. Fig. 37 (1)

## 13.9 Přemontování dílů ložiska dveří

Dveře nahore

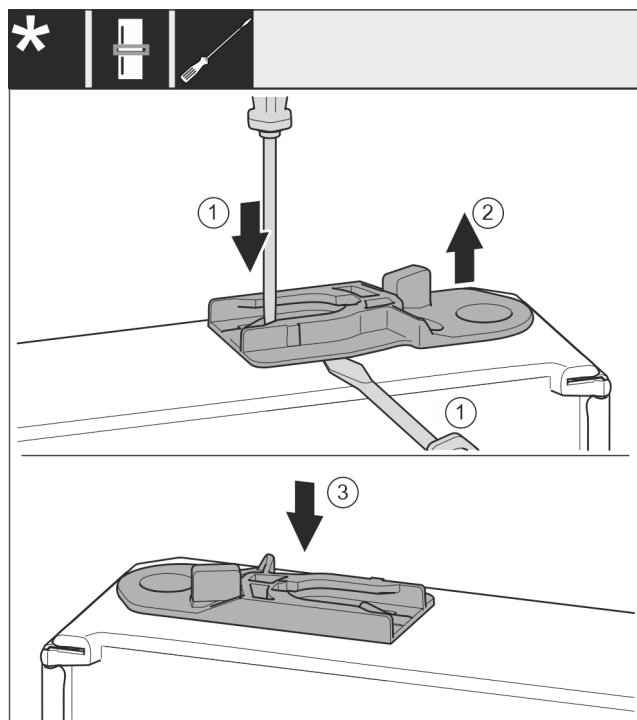


Fig. 38

- ▶ Spodní strana dveří směřuje nahoru: Dveře otočte.
- ▶ Vytáhněte vodící pouzdro: Stiskněte lamelu plochým šroubovákem a současně jím zajed'te pod vodící pouzdro. Fig. 38 (1, 2)
- ▶ Vodící pouzdro, které je součástí rozsahu dodávky nasuňte na druhé straně skříně. Fig. 38 (3)
- ▶ Horní strana dveří směřuje nahoru: Dveře otočte.

## 13.10 Přemontování madel\*

U všech přístrojů:

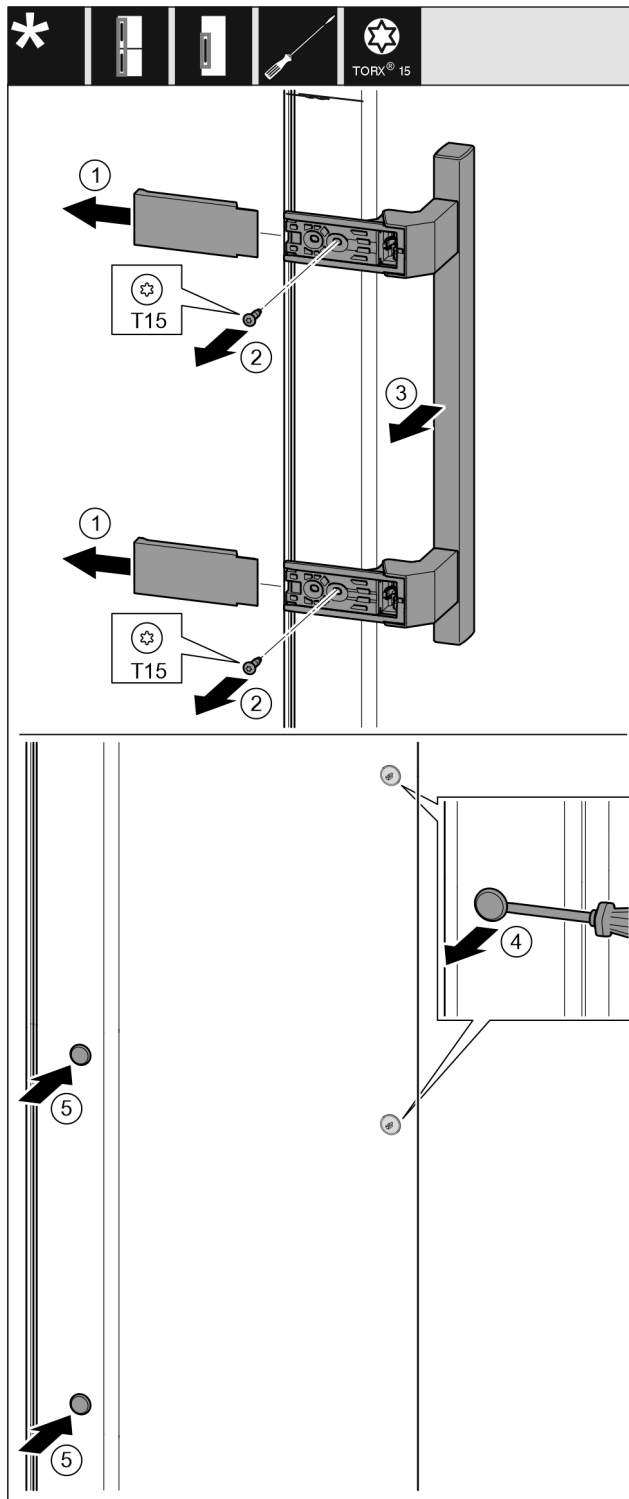


Fig. 39

- ▶ Stáhněte kryt. Fig. 39 (1)
- ▶ Šroubovákem T15 vyšroubujte šrouby. Fig. 39 (2)
- ▶ Sejměte madlo. Fig. 39 (3)
- ▶ Postranní zátku opatrně nadzvedněte plochým šroubovákem a vytáhněte. Fig. 39 (4)
- ▶ Zátku opět vložte na druhé straně. Fig. 39 (5)

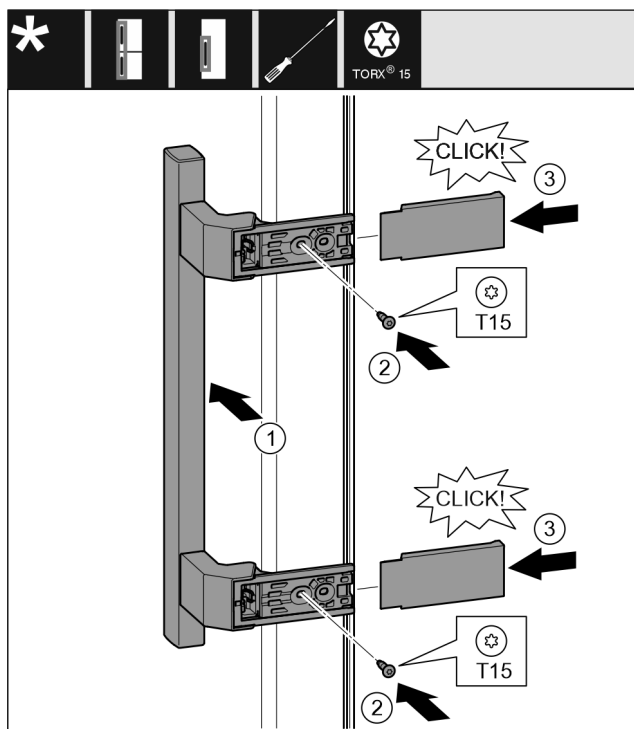


Fig. 40

- ▶ Nasad'te madlo na protilehlé straně. Fig. 40 (1)
- ▷ Otvory pro šrouby musí ležet přesně nad sebou.
- ▶ Šroubovákem T15 pevně utáhněte šrouby. Fig. 40 (2)
- ▶ Z boku nasad'te a nasuňte kryty. Fig. 40 (3)
- ▷ Dávejte pozor na správné zaklesnutí.

## 13.11 Montáž dolních dveří

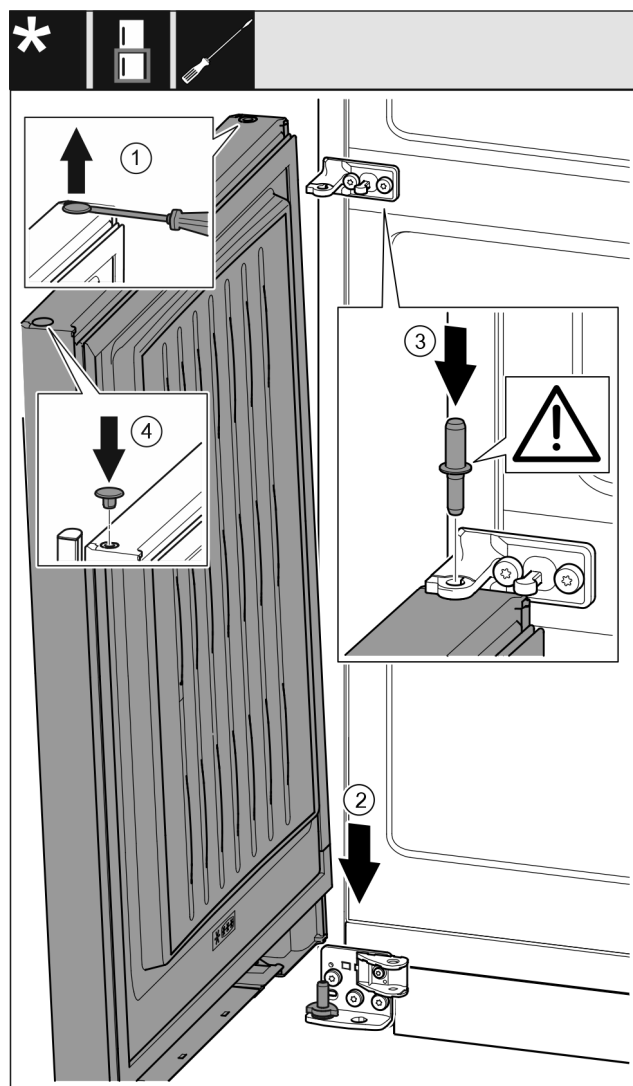


Fig. 41

- ▶ Zátku opatrně nadzvedněte plochým šroubovákem a vytáhněte. Fig. 41 (1)
- ▶ Dveře nasad'te shora na dolní ložiskový čep. Fig. 41 (2)
- ▶ Prostřední ložiskový čep vložte do dolních dveří přes prostřední stojan ložiska. Přitom dávejte pozor, aby zajišťovací vačka směřovala dozadu. Fig. 41 (3)
- ▶ Zátku opět vložte na druhé straně dveří. Fig. 41 (4)

## 13.12 Montáž horních dvířek

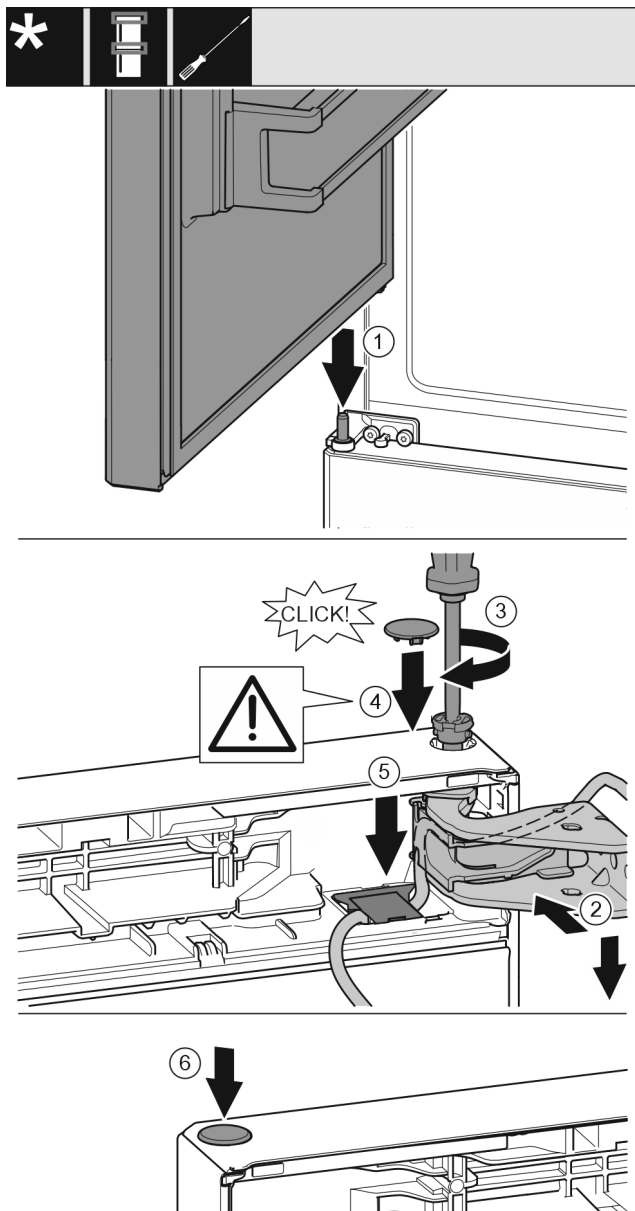


Fig. 42

- ▶ Horní dveře usadíte na prostředním ložiskovém čepu Fig. 42 (1)
- ▶ Dveře nahoře vyrovnejte s otvorem ve stojanu ložiska. Fig. 42 (2)
- ▶ Vložte čep a pevně jej utáhněte šroubovákem T15. Fig. 42 (3)
- ▶ K zajištění dveří namontujte bezpečnostní kryt: Bezpečnostní kryt nasadíte a zkontrolujete, zda přiléhá na dveře. V opačném případě čep zcela zasuňte. Fig. 42 (4)

### POZOR

#### Skřípnutí kabelu

- ▶ Značka na kabelu musí být umístěna uprostřed v držáku. Lamela s delším otvorem musí ukazovat dopředu.
- ▶ Vložte kryt a zatlačte jej směrem dolů, dokud nezacvakne. Fig. 42 (5)
- ▶ Vložte zátku. Fig. 42 (6)

## 13.13 Montáž kabelového spojení

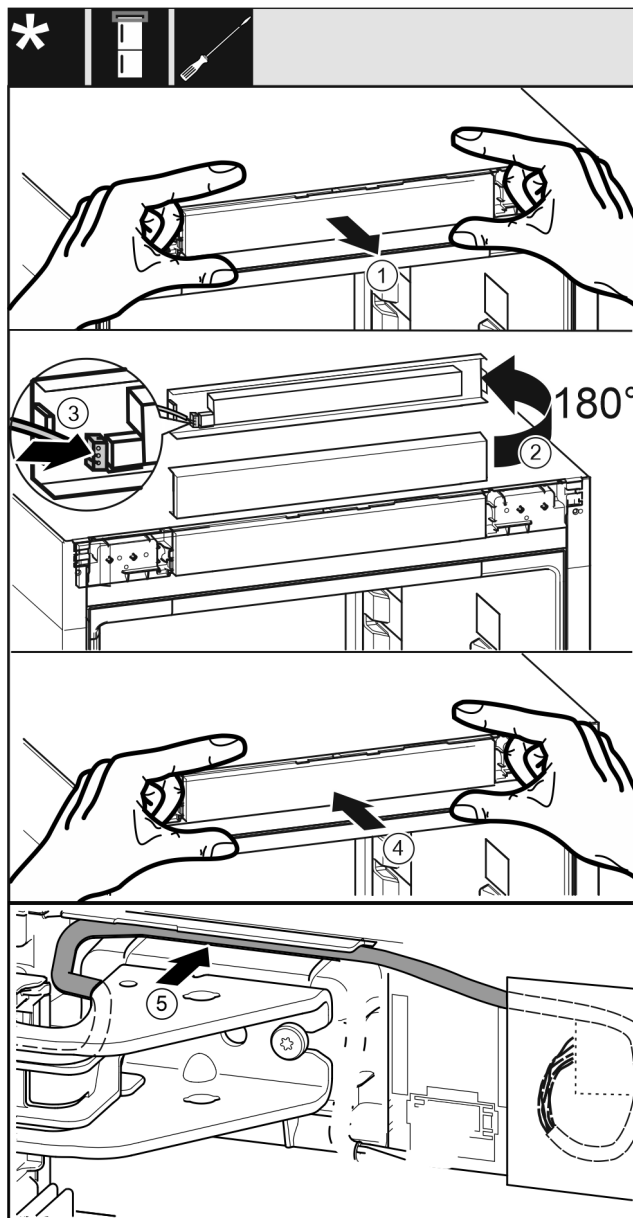


Fig. 43

- ▶ Opatrně vyjměte panel. Fig. 43 (1)
- ▶ Panel otočte nahoru o 180°. Fig. 43 (2)
- ▶ Zástrčka zacvakne do panelu. Fig. 43 (3)
- ▶ Nasadíte panel zpět na přístroj. Fig. 43 (4)
- ▶ Šedý kabel opatrně položte do vedení nad horním stojanem ložiska. Fig. 43 (5)

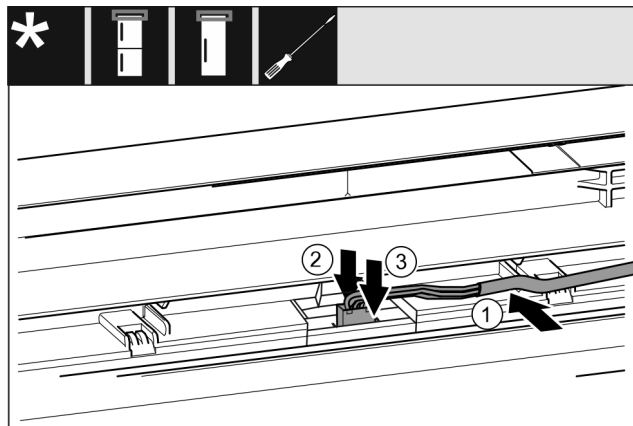


Fig. 44

## Změna strany otvírání dveří

- ▶ Šedý kabel vložte do vedení v horních dvířkách. Fig. 44 (1)
- ▶ Západku zatlačte dozadu. Fig. 44 (2)
- ▶ Zaklapněte zástrčku. Fig. 44 (3)
- ▶ Zbývající délku kabelu v případě potřeby položte jako smyčku do vedení.

### 13.14 Vyrovnání dveří

U všech přístrojů:



#### VÝSTRAHA

Nebezpečí zranění vypadávajícími dvířky!  
Pokud nejsou díly ložiska dostatečně pevně přišroubovány, mohou dveře vypadnout. To může vést k vážným zraněním. Dvířka se navíc řádně nedovírají, takže chlazení pak není dostatečné.

- ▶ Stojany ložiska přišroubujte momentem 4 Nm.
- ▶ Zkontrolujte všechny šrouby a popř. je dotáhněte.
- ▶ Dveře případně pomocí obou podélných otvorů ve spodním stojanu ložiska a v prostředním stojanu ložiska vyrovnejte tak, aby lícovaly se skříni přístroje. Přiloženým nástrojem T20 k tomu vyšroubujte prostřední šroub ve spodním stojanu ložiska. Nástrojem T20 nebo šroubovákem T20 trochu povolte zbývající šrouby a vyrovnejte přes podélné otvory. V prostředním stojanu ložiska povolte šrouby nástrojem T20 a prostřední stojan ložiska vyrovnejte přes podélné otvory.
- ▶ Podepření dveří: Seřizovací nožku pomocí vidlicového klíče SW10 dole na stojanu ložiska vyšroubujte, až přilehne na podlaze, pak šroubujte dále o 90°.

### 13.15 Montáž tlumiče zavírání dolních dveří

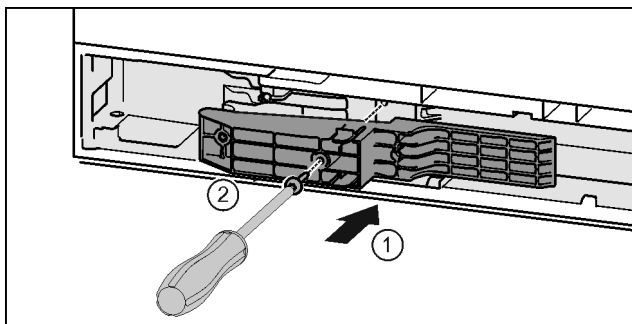


Fig. 45 \*

- ▶ Adaptér na straně madla vložte do vybrání. Fig. 45 (1)\*
- ▶ Šroubovákem T15 pevně utáhněte šrouby. Fig. 45 (2)\*

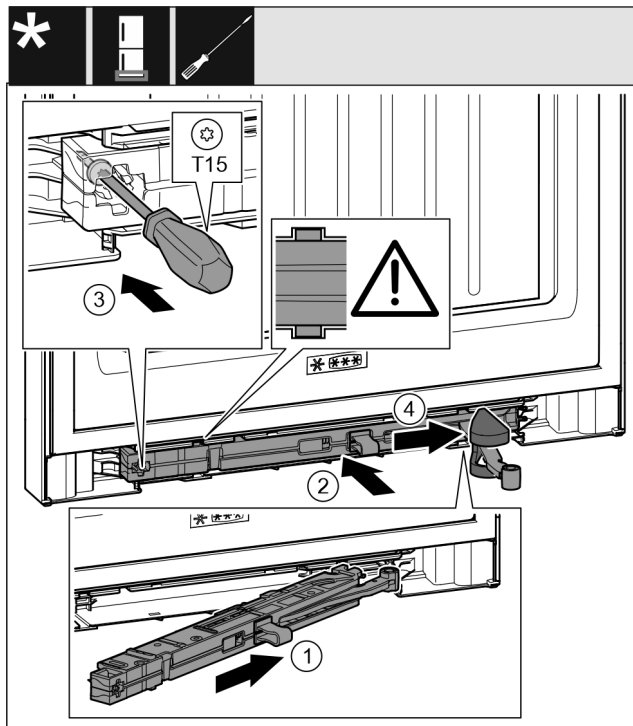


Fig. 46

- ▶ Jednotku tlumiče zavírání na straně stojanu ložiska zasuněte až na doraz šikmo do vybrání. Fig. 46 (1)
- ▶ Jednotku tlumiče zavírání zcela zasuněte do vybrání. Fig. 46 (2)
- ▷ Jednotka je správně umístěná, když je žebro jednotky tlumiče zavírání ve vedení.
- ▶ Šroubovákem T15 pevně utáhněte šroub. Fig. 46 (3)
- ▶ Posuňte kryt přes kloub. Fig. 46 (4)

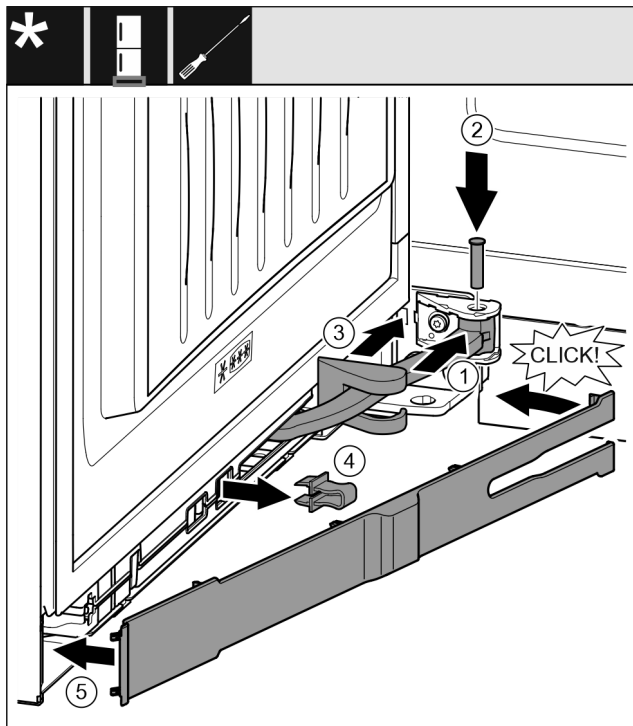


Fig. 47

- ▶ Dveře jsou otevřené o 90°
- ▶ Otočte kloub v závěsu. Fig. 47 (1)
- ▶ Šroubovákem T15 vložte čep do závěsu a kloubu. Přitom dávejte pozor, aby byla zajišťovací vačka správně usazena v drážce. Fig. 47 (2)
- ▶ Posuňte kryt stojanu ložiska podél kloubu a namontujte nad závěsem. Fig. 47 (3)



- ▶ Vytáhněte pojistku. Fig. 47 (4)
- ▶ Nasadte záslepku na straně madla a sklopte. Fig. 47 (5)
- ▷ Záslepka je zaklapnutá.
- ▶ Zavřete dolní dveře.

## 13.16 Montáž tlumiče zavírání horních dveří

U přístrojů s tlumičem zavírání:

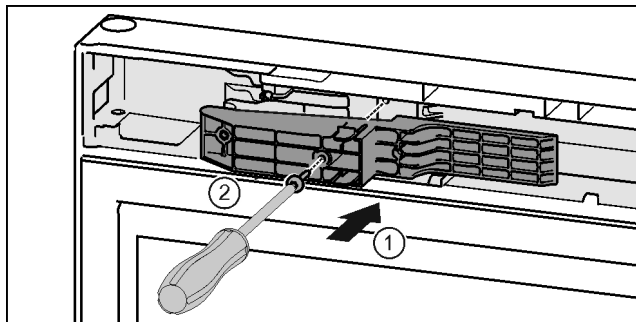


Fig. 48 \*

- ▶ Adaptér na straně madla vložte do vybrání. Fig. 48 (1)\*
- ▶ Šroubovákem T15 pevně utáhněte šrouby. Fig. 48 (2)\*

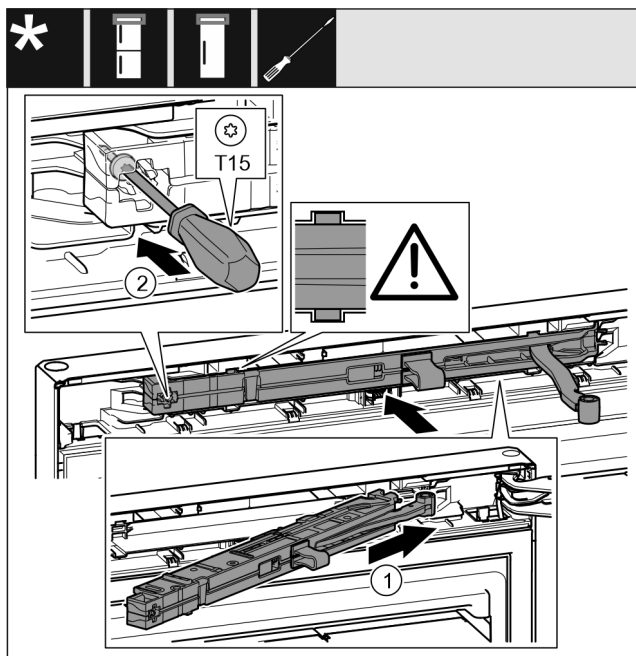


Fig. 49

- ▶ Jednotku tlumiče zavírání na straně stojanu ložiska zasuňte až na doraz šikmo do vybrání. Fig. 49 (1)
- ▶ Zcela zasuňte jednotku.
- ▷ Jednotka je správně umístěná, když je žebro jednotky tlumiče zavírání ve vedení ve skříni.
- ▶ Šroubovákem T15 pevně utáhněte šroub. Fig. 49 (2)

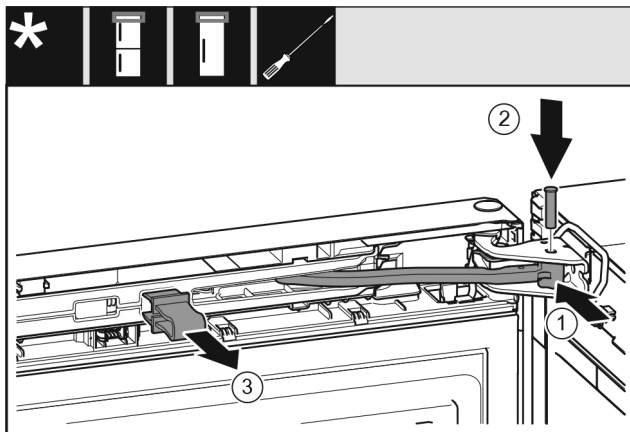


Fig. 50

- Dveře jsou otevřené o 90°.
- ▶ Otočte kloub ve stojanu ložiska. Fig. 50 (1)
- ▶ Vložte čep do stojanu ložiska a kloubu. Přitom dávejte pozor, aby byla zajišťovací vačka správně usazena v drážce. Fig. 50 (2)
- ▶ Vytáhněte pojistku. Fig. 50 (3)

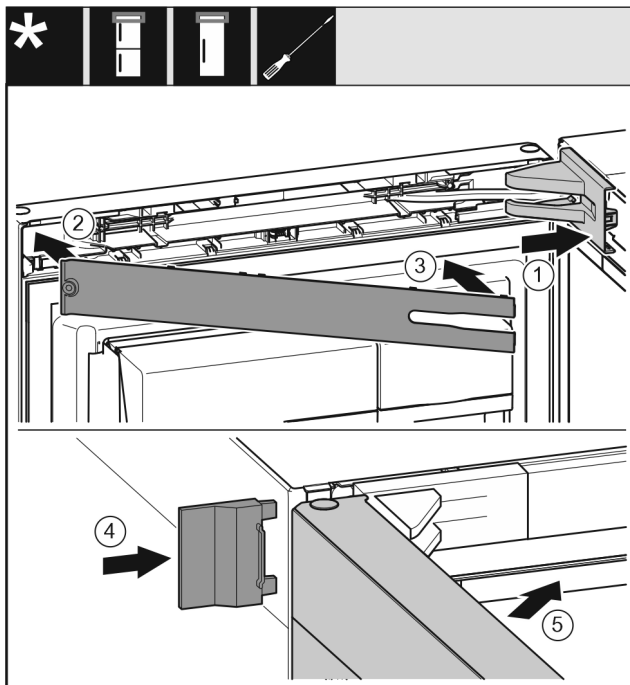


Fig. 51

- ▶ Nasadte a zaklapněte kryt stojanu ložiska, příp. opatrně odtlačte od sebe. Fig. 51 (1)
- ▶ Nasadte záslepku. Fig. 51 (2)
- ▶ Záslepku sklopte a zaklapněte. Fig. 51 (3)
- ▶ Nasuňte vnější kryt. Fig. 51 (4)
- ▶ Zavřete horní dveře. Fig. 51 (5)

## 14 Připojení spotřebiče k přívodu vody\*

Zajistěte, aby byly splněny následující předpoklady:

- Rozměry pro připojení na vodovod jsou známy a dodrženy.
- Je dodržen tlak vody.
- Voda se do přístroje přivádí z rozvodu studené vody, který je dimenzován na provozní tlak a je připojený na zásobování pitnou vodou.
- Všechny přístroje a zařízení, které se používají pro přívod vody, vyhovují platným předpisům příslušné země.

# Připojení spotřebiče k přívodu vody\*

- ❑ Zadní strana přístroje je přístupná, abyste přístroj mohli připojit k zásobování pitnou vodou.
- ❑ Použijte se přiložená hadice. Staré hadice se zlikvidují.\*
- ❑ V připojovací armatuře hadice je sítko a těsnění.\*
- ❑ Mezi hadicovým vedením a domovní přípojkou vody je kohoutek, kterým můžete v případě potřeby přerušit přívod vody.\*
- ❑ Vodovodní kohoutek se nachází mimo zadní část spotřebiče a je snadno přístupný. Díky tomu můžete spotřebič umístit co nejbližší ke zdi a v případě potřeby rychle zavřít kohoutek.\*



## VÝSTRAHA

Nebezpečí úrazu elektrickým proudem kvůli vodě!

- ▶ Před připojením k vedení vody: Přístroj odpojte od sítě zásuvky.
- ▶ Před připojením k přívodnímu vedení vody: Uzavřete přívod vody.
- ▶ Zajistěte, aby přístroj připojoval k přívodu pitné vody pouze kvalifikovaný odborný personál.



## VÝSTRAHA

Nebezpečí otravy znečištěnou vodou!

- ▶ Napojte pouze na přívod pitné vody.

## 14.1 Připojení hadice\*

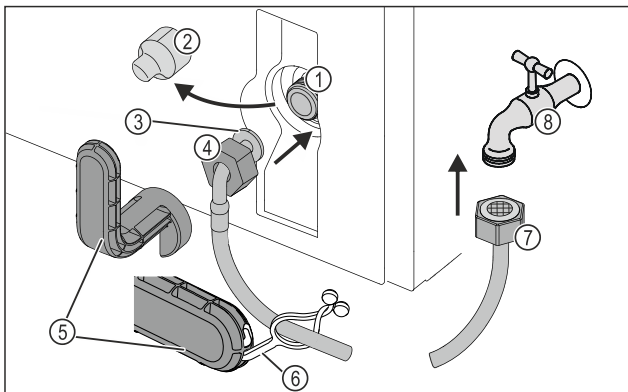


Fig. 52

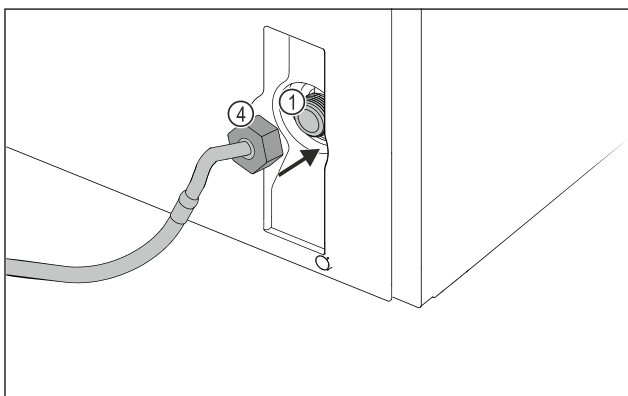


Fig. 52

- |  |                        |
|--|------------------------|
| (1) Elektromagnetický ventil: Elektromagnetický ventil je dole na zadní straně přístroje. Má připojovací závit R3/4. | (5) Pomocný nástroj    |
| (2) Kryt   | (6) Styčnick           |
| (3) Zahnutý konec hadice   | (7) Rovný konec hadice |
| (4) Matice   | (8) Vodovodní kohoutek |

## POZOR

Nebezpečí poškození v důsledku nesprávné montáže!

- ▶ Hadici při montáži nepoškozte ani neohýbejte.
- ▶ Hadici při instalaci přístroje nepoškozte ani neohýbejte.

## Připojení hadice k přístroji:

- ▶ Stáhněte kryt Fig. 52 (2).
- ▶ Matici Fig. 52 (4) posuňte přes zahnutý konec hadice Fig. 52 (3) až na konec a držte.

## POZOR

Netěsný elektromagnetický ventil v důsledku poškozených závitů!

Pokud je elektromagnetický ventil netěsný, může unikat voda.

- ▶ Při montáži matice na elektromagnetický ventil postupujte podle níže uvedených pokynů.

- ▶ Opatrně nasadte matici Fig. 52 (4) na elektromagnetický ventil Fig. 52 (1) a přidržte ji na místě.
- ▶ Dvěma prsty našroubujte matici Fig. 52 (4) na závit, až dosáhnete bezpečného a pevného usazení.



## VÝSTRAHA

Nebezpečí řezných ran způsobených rozbitými pomocnými nástroji!

- ▶ Používejte pomocné nástroje Fig. 52 (5) výhradně při pokojové teplotě.

- ▶ Matici Fig. 52 (4) utahujte pomocným nástrojem Fig. 52 (5) ve směru hodinových ručiček, až je dosažen maximální utahovací moment a pomocný nástroj Fig. 52 (5) se přetáčí.

▷ Hadice je připojena k přístroji.

## Připojení hadice k vodovodnímu kohoutku:

- ▶ Našroubujte matici Fig. 52 (7) na vodovodní kohoutek Fig. 52 (8).



## VÝSTRAHA

Nebezpečí řezných ran způsobených rozbitými pomocnými nástroji!

- ▶ Používejte pomocné nástroje Fig. 52 (5) výhradně při pokojové teplotě.

- ▶ Matici Fig. 52 (7) utahujte pomocným nástrojem Fig. 52 (5) ve směru hodinových ručiček, až je dosažen maximální utahovací moment a pomocný nástroj Fig. 52 (5) se přetáčí.

- ▶ Zahákněte styčnick Fig. 52 (6) do pomocného nástroje Fig. 52 (5).

- ▶ Připevněte styčnick Fig. 52 (6) k hadici pro uskladnění.

▷ Hadice je připojena k vodovodnímu kohoutku.

## 14.2 Kontrola vodního systému

Před kompletní montáží spotřebiče doporučuje společnost Liebherr zkontrolovat těsnost vodního systému.

- ▶ Vložte nádržku na vodu InfinitySpring. (viz 15 Nádržka na vodu\*) \*

- ▶ Vložte vodní filtr InfinitySpring. (viz 16 Vodní filtr\*) \*

- ▶ Pomalu otevřete vodovodní kohoutek.\*

- ▶ Zkontrolujte, zda jsou hadice, přívod vody a přípojky těsné.

▷ Vodní systém je zkontrolován z hlediska těsnosti.

▷ Vodní systém je těsný: Spotřebič můžete kompletně nainstalovat.

## Poznámka

**InfinitySpring:** Před prvním použitím je nutné InfinitySpring uvést do provozu. K tomu je třeba odvzdušnit a vyčistit vodní systém. (viz Quick Start Guide nebo Návod k použití)\*

**IceMaker:** Před prvním použitím je nutné IceMaker vyčistit. (viz Quick Start Guide nebo Návod k použití)\*

## 15 Nádržka na vodu\*

Nádržka na vodu InfinitySpring se nachází v závislosti na přístroji za nejspodnější zásuvkou v chladničce nebo oddílem BioFresh

### 15.1 Vložení nádržky na vodu

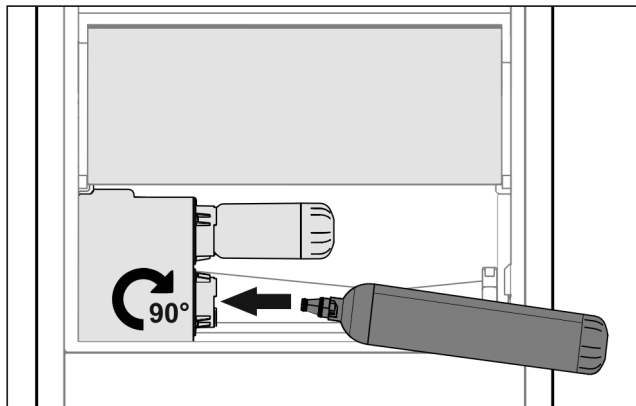


Fig. 53

- ▶ Vyjměte zásuvku.
- ▶ Nádržku na vodu vsadte a otočte doprava asi o 90° až na doraz.
- ▶ Zkontrolujte, jestli je nádržka na vodu těsná a neprosakuje voda.
- ▶ Vložte zásuvku.
- ▶ Odvzdušnění vodního systému (viz návod k montáži, přípojka vody)

Namísto vodního filtru lze vsadit přídatnou nádržku na vodu.

## Poznámka

Nádržka na vodu je k dostání jako náhradní díl.

## 16 Vodní filtr\*

Vodní filtr se nachází v závislosti na přístroji za nejspodnější zásuvkou v chladničce nebo oddílem BioFresh.

Zachycuje usazeniny ve vodě a snižuje chlórovou pachut.

- Vodní filtr při uvedeném výkonu vyměňte nejpozději každých 6 měsíců, nebo pokud dojde ke značnému snížení rychlosti průtoku.
- Vodní filtr obsahuje aktivní uhlí a může se likvidovat s běžným domácím odpadem.

## Poznámka

Filtr vody dostanete v obchodu Liebherr-Hausgeräte na adrese [home.liebherr.com/shop/de/deu/zubehor.html](http://home.liebherr.com/shop/de/deu/zubehor.html).

### 16.1 Vložení vodního filtru

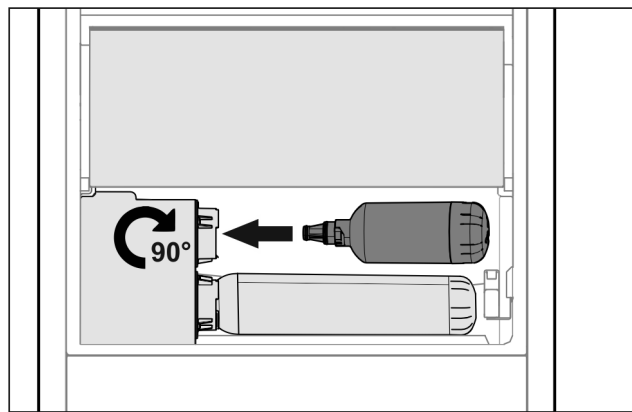


Fig. 54

- ▶ Vyjměte zásuvku.
- ▶ Vodní filtr vsadte a otočte doprava asi o 90° až na doraz.
- ▶ Zkontrolujte, jestli je filtr těsný a neprosakuje voda.
- ▶ Vložte zásuvku.



### UPOZORNĚNÍ

Nové vodní filtry mohou obsahovat naplavené látky.  
▶ 3 l vody zachyťte pomocí InfinitySpring a zlikvidujte.

▷ Vodní filtr je nyní připraven k použití.

## 17 Připojení spotřebiče



### VÝSTRAHA

Nebezpečí požáru v důsledku nesprávného připojení!  
Popáleniny.

Poškození spotřebiče.

- ▶ Nepoužívejte prodlužovací kabely.
- ▶ Nepoužívejte rozvodné lišty.

### POZOR

Nebezpečí poškození v důsledku nesprávného připojení!  
Poškození spotřebiče.

- ▶ Přístroj nepřipojujte k ostrůvkovým střídačům, jako např. solárním elektrárnám a benzínovým generátorům.

### Poznámka

Používejte pouze dodané přívodní kabely.

- ▶ U zákaznického servisu je možno objednat delší přívodní kabel.

Zajistěte, aby byly splněny následující předpoklady:

- Druh proudu a napětí na místě instalace odpovídají údajům na typovém štítku.
- Zásuvka má předpisové uzemnění a elektrické jištění.
- Vybavovací proud pojistky je mezi 10 a 16 A.
- Zásuvka je lehce přístupná.
- Zásuvka není umístěna za přístrojem, nýbrž v oblastech a nebo b (a, b, c).
- ▶ Zkontrolujte elektrické připojení.
- ▶ Zástrčku spotřebiče (G) zastrčte na zadní straně spotřebiče. Dávejte pozor na správné zaklesnutí.
- ▶ Síťovou zástrčku připojte na napájecí zdroj.
- ▷ Na obrazovce se objeví logo Liebherr.
- ▷ Zobrazení přejde do symbolu Standby.



[home.liebherr.com/fridge-manuals](https://home.liebherr.com/fridge-manuals)

**CS** chladnička s mrazničkou

Datum vydání: 20240410

**Index č. výrobku: 7086339-01**

Liebherr-Hausgeräte Marica EOOD  
Bezirk Plovdiv  
4202 Radinovo  
Bulgarien