



Naudojimo nurodymai















Quality, Design and Innovation





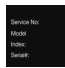






[home.liebherr.com/fridge-manuals](http://home.liebherr.com/fridge-manuals)


# LIEBHERR

# Turinys

<b>1</b>	<b>Apie prietaisą glaustai.....</b>	<b>3</b>
1.1	Tiekimo apimtis.....	3
1.2	Prietaiso ir įrangos apžvalga.....	3
	AutoDoor.....	3
1.4	SmartDevice.....	4
1.5	Prietaiso paskirtis.....	4
1.6	Atitiktis.....	4
1.7	SVHC medžiagos pagal REACH reglamentą.....	4
1.8	EPREL duomenų bazė.....	5
<b>2</b>	<b>Bendrieji saugos nurodymai.....</b>	<b>5</b>
<b>3</b>	<b>Touch &amp; Swipe ekrano veikimo principas.....</b>	<b>6</b>
3.1	Navigacija ir simbolių aiškinimas.....	6
3.2	Menu.....	7
3.3	Rimties režimas.....	7
<b>4</b>	<b>Naudojimosi pradžia.....</b>	<b>7</b>
4.1	Prietaiso įjungimas (pirmosios eksploatacijos pradžia).....	7
4.2	IceMaker paleidimas.....	8
<b>5</b>	<b>Laikymas.....</b>	<b>8</b>
5.1	Laikymo nuorodos.....	8
5.2	Šaldiklio skyrius.....	8
5.3	Laikymo terminai.....	9
<b>6</b>	<b>Energijos taupymas.....</b>	<b>9</b>
<b>7</b>	<b>Valdymas.....</b>	<b>9</b>
7.1	Valdymo ir indikaciniai elementai.....	9
7.1.1	Status rodmuo.....	9
7.1.2	Indikacinės piktogramos.....	9
7.2	Prietaiso funkcijos.....	10
7.2.1	Nuorodos dėl prietaiso funkcijų.....	10
	Prietaiso išjungimas.....	10
	WLAN.....	10
	Temperatūra.....	11
	Temperatūros vienetas.....	11
	AutoDoor.....	11
	SuperFrost.....	14
	Atitirpinimo ciklo paleidimas.....	14
	PartyMode.....	14
	SabbathMode.....	15
	EnergySaver.....	15
	IceMaker / MaxIce.....	16
	Vandens tiekimas IceMaker.....	17
	TubeClean.....	17
	Ekrano ryškumas.....	17
		

	Durų aliarmas.....	18
	AutoDoor garso signalas.....	18
	Įvesties blokuotė.....	18
	Kalba.....	19
	Prietaiso informacija.....	19
	Programinė įranga.....	19
	Priminimas.....	19
	Demonstracinis režimas.....	20
	Gamyklinių nustatymų atstatymas.....	20
7.3	Klaidų pranešimai.....	21
7.3.1	Įspėjimai.....	21
7.3.2	Pranešimai.....	21
<b>8</b>	<b>Įranga.....</b>	<b>21</b>
8.1	Stalčiai.....	21
8.2	Ištraukiama lentyna su IceTower.....	23
8.3	Stiklinės lentynėlės.....	24
8.4	IceMaker.....	25
8.5	VarioSpace.....	26
8.6	Šalčio akumuliatorius.....	26
8.7	Lankstus ledukų stalčiaus skyriklis.....	26
<b>9</b>	<b>Techninis aptarnavimas.....</b>	<b>26</b>
9.1	Ištraukimo sistemų ardymas / montavimas.....	26
9.2	Prietaiso atitirpinimas.....	29
9.3	Prietaiso valymas.....	29
<b>10</b>	<b>Pagalba klientams.....</b>	<b>30</b>
10.1	Techniniai duomenys.....	30
10.2	Eksploataciniai garsai.....	30
10.3	Techninis sutrikimas.....	31
10.4	Klientų aptarnavimo tarnyba.....	32
10.5	Duomenų skydelis.....	33
<b>11</b>	<b>Eksploatavimo nutraukimas.....</b>	<b>33</b>
<b>12</b>	<b>Utilizavimas.....</b>	<b>33</b>
12.1	Prietaiso paruošimas utilizavimui.....	33
12.2	Ekologiškas prietaiso utilizavimas.....	33

Gamintojas nuolat tobulina visus tipus ir modelius. Todėl, pasilikdami teisę keisti formą, įrangą ir technologiją, tikimės Jūsų supratimo.

Pikto-grama	Paaiškinimas
	<b>Perskaitykite instrukciją</b> Su savo naujojo prietaiso privalumais susipažinsite atidžiai perskaitę nurodymus, pateiktus šioje instrukcijoje.

## 1.2 Prietaiso ir įrangos apžvalga

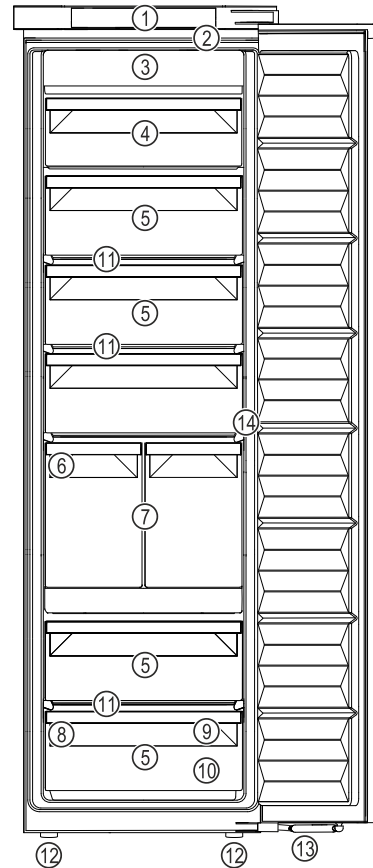


Fig. 1 Atvaizdo pavyzdys

- |                                      |   |
|--------------------------------------|---|
| (1) Valdymo elementai                | (8) Duomenų skydelis                          |
| (2) Vidaus apšvietimo šviesos diodas | (9) Šaldymo padėklas, vėsinimo akumuliatorius |
| (3) NoFrost                          | (10) Ledukų semtuvėlis                        |
| (4) Nulenkiamas stalčius             | (11) VarioSpace                               |
| (5) Stalčius                         | (12) Reguliavimo kojėlės                      |
| (6) IceMaker                         | (13) Uždarymo amortizatorius                  |
| (7) IceTower                         | (14) Stuksenimo funkcijos jutiklis            |

### Pastaba

► Iš gamyklos pristatytos lentynos, stalčiai arba krepšeliai numatyti optimaliam energiniam efektyvumui. Tačiau išdėstymo pokyčiai nurodytų įstūmimo galimybių, pvz., lentynų šaldytuvo skyriuje, ribose neturi jokio poveikio energijos sąnaudoms.

### AutoDoor

Prietaise yra AutoDoor.

Duris galite atidaryti įvairiais būdais:

- rankiniu būdu ranka,
- pastuksendami,
- išmaniuoju telefonu,
- komanda balsu.



### Stuksenimo signalas

Duris atidarysite ir uždarysite, ranka pastuksendami duris. Stuksenimo signalą sukonfigūruosite valdymo ir indikaciniais elementais. Stuksenimo signalo jautrumą galite bet kada pakeisti.

Pikto-grama	Paaiškinimas
	<p><b>Visą instrukciją rasite internete</b></p> <p>Išsamią instrukciją rasite internete pagal QR kodą šios instrukcijos priekiniame puslapyje arba įvedę techninės priežiūros numerį ties <a href="http://home.liebherr.com/fridge-manuals">home.liebherr.com/fridge-manuals</a>.</p> <p>Techninės priežiūros numeris nurodytas specifikacijų lentelėje:</p> <p>Fig. Atvaizdo pavyzdys</p>
	<p><b>Prietaiso tikrinimas</b></p> <p>Patikrinkite visas dalis, ar nėra transportavimo pažeidimų. Jei turite pretenzijų, kreipkitės į prekybos atstovą arba į klientų aptarnavimo tarnybą.</p>
	<p><b>Nuokryptai</b></p> <p>Ši instrukcija galioja daugiau nei vienam modeliui, todėl joje gali pasitaikyti neatitikimų. Skirsniai, skirti tik tam tikriems prietaisams, pažymėti žvaigždute (*).</p>
	<p><b>Nurodymai atlikti tam tikrus veiksmus ir atliktų veiksmų rezultatas</b></p> <p>Nurodymai atlikti tam tikrus veiksmus pažymėti ►.</p> <p>Atliktų veiksmų rezultatai pažymėti ▷.</p>
	<p><b>Vaizdo įrašai</b></p> <p>Vaizdo įrašus apie prietaisus rasite Liebherr-Hausgeräte YouTube kanale.</p>

Ši naudojimo instrukcija galioja:

SIFNAd 5188

### Pastaba

Jei Jūsų prietaiso pavadinime yra N, vadinasi, tai yra NoFrost prietaisas.

## 1 Apie prietaisą glaustai

### 1.1 Tiekimo apimtis

Patikrinkite visas dalis, ar nėra transportavimo pažeidimų. Jei turite pretenzijų, kreipkitės į prekybos atstovą arba į klientų aptarnavimo tarnybą. (žr. 10.4 Klientų aptarnavimo tarnyba)

Siuntą sudaro šios dalys:

- įmontuojamas prietaisas,
- įranga (atsižvelgiant į modelį),
- montavimo priemonės (atsižvelgiant į modelį),
- «Quick Start Guide»
- «Installation Guide»
- techninės priežiūros brošiūra,

# Apie prietaisą glaustai



## Išmanusis telefonas

Duris atidarysite ir uždarysite išmaniuoju telefonu. Tam turite įdiegti SmartDevice programėlę išmaniajame telefone ir savo prietaisą prijungti prie WLAN. Atlikite visus nustatymus SmartDevice programėleje.



## Balso komanda

Duris atidarysite ir uždarysite balso komanda. Tam turite įdiegti SmartDevice programėlę savo išmaniajame telefone, savo prietaisą prijungti prie WLAN ir naudoti tinkamą balso vedlį. Atlikite visus nustatymus SmartDevice programėleje.



Daugiau informacijos ir mokymo programas rasite:

[home.liebherr.com/faq-autodoor](http://home.liebherr.com/faq-autodoor)

## 1.4 SmartDevice

SmartDevice yra sujungimo sprendimas Jūsų šaldiklyje.

Jei Jūsų prietaisas palaiko SmartDevice arba yra tam paruoštas, savo prietaisą galite greitai ir lengvai prijungti prie WLAN. Su SmartDevice programėle savo prietaisą galite valdyti iš mobiliojo galinio prietaiso. SmartDevice programėleje galite naudoti papildomas funkcijas ir nustatymo galimybes.

SmartDevice palaikantis prietaisas:

Prietaisas palaiko SmartDevice. Norėdami prijungti savo prietaisą prie WLAN, turite atsisiųsti SmartDevice programėlę.



Daugiau informacijos apie SmartDevice:

[smartdevice.liebherr.com](http://smartdevice.liebherr.com)

SmartDevice programėlės atsisiuntimas:



Įdiegę ir sukonfigūravę SmartDevice programėlę, savo prietaisą su SmartDevice programėle ir prietaiso funkcija WLAN (žr. WLAN) prijungti prie savo WLAN.

### Pastaba

Toliau nurodytose šalyse funkcijos SmartDevice nėra: Rusijoje, Baltarusijoje, Kazachstane.

## 1.5 Prietaiso paskirtis

### Naudojimo paskirtis

Prietaisas skirtas tik maisto produktams vėsinti namų arba panašioje į namų aplinkoje. Čia priskiriamas, pvz., naudojimas

- personalo virtuvėse, pensionuose su pusryčiais;

- kai jį naudoja svečiai sodybose, viešbučiuose, moteliuose ir kitose apgyvendinimo vietose;
- viešajam maitinimui ir teikiant panašias paslaugas didmeninėje prekyboje.

Naudoti visais kitais tikslais draudžiama.

### Numatomas netinkamas naudojimas

Draudžiama naudoti tokiems naudojimui tikslams:

- medikamentams, kraujo plazmai, laboratorijų preparatams ar panašioms medžiagoms ir produktams pagal Medicinos produktų direktyvą 2007/47/EB sandėliuoti ir vėsinti;
- naudoti potencialiai sprogiose aplinkose;

Prietaisą naudojant ne pagal paskirtį galimi laikomos prekės pažeidimai ar ji gali sugesti.

### Klimato klasės

Priklausomai nuo klimato klasės, prietaiso parametrai yra apskaičiuoti veikti ribotoje aplinkos temperatūroje. Jūsų prietaiso klimato klasė nurodyta duomenų skydelyje.

### Pastaba

► Norėdami užtikrinti neprikaištingą eksploatavimą, laikykitės nurodytos aplinkos temperatūros.

Klimato klasė	aplinkos temperatūrai nuo
SN	10 °C iki 32 °C
N	16 °C iki 32 °C
ST	16 °C iki 38 °C
T	16 °C iki 43 °C
SN-ST	10 °C iki 38 °C
SN-T	10 °C iki 43 °C

## 1.6 Atitiktis

Šaltnešio kontūro sandarumas patikrintas. Sumontuotas prietaisas atitinka specialias saugumo taisykles ir direktyvas.

ES rinkai: prietaisas atitinka Direktyvą 2014/53/ES.

GB rinkai: prietaisas atitinka Radio Equipment Regulations 2017 SI 2017 No. 1206.

Visą ES atitikties deklaracijos tekstą galima rasti šiuo interneto adresu: [www.Liebherr.com](http://www.Liebherr.com)

## 1.7 SVHC medžiagos pagal REACH reglamentą

Ties toliau pateikta nuoroda galite patikrinti, ar Jūsų prietaise yra SVHC medžiagų pagal REACH reglamentą: [home.liebherr.com/de/deu/de/liebherleben/nachhaltigkeit/umwelt/scip/scip.html](http://home.liebherr.com/de/deu/de/liebherleben/nachhaltigkeit/umwelt/scip/scip.html)

## 1.8 EPREL duomenų bazė

Nuo 2021 m. kovo 1 d. informacijos apie energijos vartojimo ženklinių ir ekologinio projektavimo reikalavimus galima rasti Europos gaminių duomenų bazėje (EPREL). Ties šia nuoroda <https://eprel.ec.europa.eu/> rasite gaminių duomenų bazę. Čia būsite paraginti įvesti modelio kodą. Modelio kodas nurodytas duomenų lentelėje.

## 2 Bendrieji saugos nurodymai

Rūpestingai saugokite naudojimo instrukciją, kad galėtumėte bet kada ja pasinaudoti.

Jeigu prietaisą perduosite toliau, tuomet perduokite naudojimo instrukciją kitiems savininkams.

Norėdami tinkamai ir saugiai naudotis prietaisu, prieš naudodamiesi atidžiai perskaitykite naudojimo instrukciją. Visada laikykitės joje pateiktų nurodymų, saugos ir įspėjamųjų nuorodų. Jie / jos yra svarbūs (-ios), norint saugiai ir nepriekaištingai įrengti bei eksploatuoti prietaisą.

### Pavojai naudotojui:

- Vaikams ir asmenims, turintiems fizinių, jutiklinių ar protinių negalių, arba patirties ir žinių stokojantiems asmenims, šį prietaisą leidžiama naudoti tik su priežiūra arba tik tuo atveju, jei jie buvo instruktuoti, kaip saugiai naudoti prietaisą, ir suvokia su tuo susijusius pavojus. Neleiskite vaikams žaisti su prietaisu. Valyti ir atlikti naudotojo atliekamą techninę priežiūrą vaikams be priežiūros draudžiama. 3–8 metų vaikams krauti produktus į prietaisą ir iš jo iškrauti leidžiama. Jaunesni nei 3 metų vaikai turi laikytis nuo prietaiso atstumo.
- Kištukinis lizdas turi būti lengvai pasiekiamas, nes susiklosčius avarinei situacijai, prietaisą būtina greitai atjungti nuo srovės. Jis turi būti už galinės prietaiso sienelės.
- Norėdami išjungti prietaisą iš tinklo, traukite už kištuko. Tačiau netraukite už laido.
- Atsiradus gedimui, ištraukite kištuką iš lizdo arba išjunkite saugiklius.
- Nepažeiskite maitinimo laido. Neeksploatuokite prietaiso su pažeistu maitinimo laidu.
- Bet kokius prietaiso remonto darbus arba pakeitimus gali atlikti tik klientų aptarnavimo tarnyba arba specialiai išmokyti specialistai.
- Prietaisą montuokite, prijunkite ir utilizuokite tik pagal instrukcijoje pateiktus nurodymus.

- Prietaisą naudokite tik sumontuotą.
- Gamintojas neatsako už žalą, padarytą dėl klaidingo prijungimo prie stacionariojo vandens įvado.

### Gaisro pavojus:

- Prietaiso viduje esantis šaldymo agentas (duomenys duomenų skydelyje) yra nekenksmingas aplinkai, tačiau degus. Išsiliejęs šaldymo agentas gali užsidegti.
  - Nepažeiskite šaldymo sistemos vamzdelių.
  - Prietaiso viduje nedirbkite su užsidegimo šaltiniais.
  - Prietaiso viduje nenaudokite jokių elektros prietaisų (pvz., drėkintuvų, šildytuvų, ledų ruošimo aparatų ir pan.).
  - Jei išsiliejo šaltnešis: nuo išsiliejimo vietos patraukite atvirą ugnį arba uždegimo šaltinius. Gerai išvėdinkite patalpą. Praneškite klientų aptarnavimo tarnybai.
- Prietaiso viduje nelaikykite jokių sprogiųjų medžiagų arba aerolių balionėlių su degiaisiais dispergentais, pvz., butanu, propanu, pentanu ir pan. Tokius aerolių balionėlius atpažinsite pagal ant jų esančius užrašus arba atviros liepsnos simbolį. Dujoms nutekėjus, jos gali užsidegti nuo elektrinių dalių.
- Degančias žvakes, lempas ir kitus daiktus su atvira liepsna laikykite toliau nuo prietaiso, kad prietaisas neužsiliepsnotų.
- Alkoholinius gėrimus arba kitokį alkoholį laikykite tik sandariai uždarytoje taroje. Alkoholui ištekėjus, jis gali užsidegti nuo elektrinių dalių.

### Nukritimo ir parvartimo pavojus:

- prietaiso cokolio, stalčių, durų ir pan. nenaudokite vietoj pakopos arba atramos. Ypač neleiskite to daryti vaikams.

### Pavojus apsinuodyti maisto produktais:

- nevirtokite maisto produktų, kurių galiojimo laikas pasibaigęs.

### Nutirpimų, nušalimų ir skausmo sukėlimo pavojus:

- Jeigu prie šaltų paviršių ar užšaldytų / atvėsintų produktų reikia liestis ilgiau, būtina imtis atitinkamų saugos priemonių, pvz., užsimauti pirštines.

### Galite susižaloti ir sugadinti prietaisą:

- galima susižaloti karštais garais. Nenaudokite atitirpinimui jokių elektrinių šildytuvų arba valymo garų įrenginių, atviros ugnies ar atitirpimą spartinančių aerolių.
- Nešalinkite ledo aštriais daiktais.

# Touch & Swipe ekrano veikimo principas

## Prispaudimo pavojus:

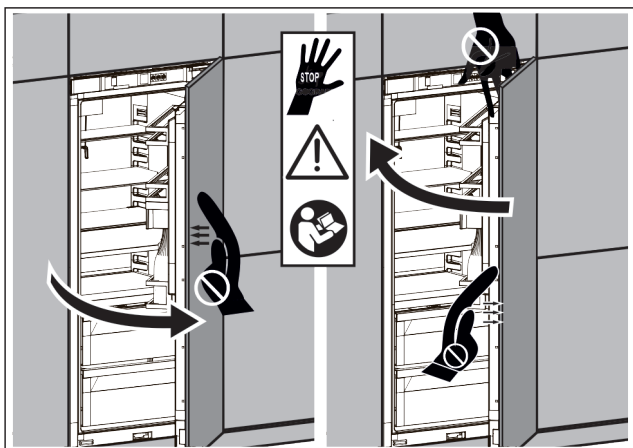


Fig. 2

- durims užsidarant, durų sritis turi būti laisva ir negalima į ją kišti rankų.
- Atidarydami ir uždarydami duris, nekiškite rankų į lankstą. Gali būti prispausti pirštai.

## Pažeidimo pavojus:

Jei durys užsidaro automatiškai, gali būti pažeisti ištraukti stalčiai ir teleskopiniai bėgeliai.

- Prieš automatiškai užsidarant durims, iki galo įstumkite stalčius.
- Jei stalčius buvo išimtas: prieš automatiškai užsidarant durims, iki galo įstumkite teleskopinius bėgelius.

## Prietaiso piktogramos:



piktograma gali būti ant kompresoriaus. Ja žymima kompresoriaus alyva ir nurodoma apie šį pavojų: gali sukelti mirtį prarijus arba patekus į kvėpavimo takus. Šis nurodymas svarbus tik perdirbant medžiagas. Veikiant normaliu režimu joks pavojus nekyla.



Simbolis yra ant kompresoriaus ir žymi pavojų, kurį kelia degios medžiagos. Nenuklijuokite lipduko.



Toks arba panašus lipdukas gali būti galinėje prietaiso pusėje. Ji rodo, kad duryse ir (arba) korpuse yra vakuumą izolijuojančios (VIP) arba perlito plokštės. Šis nurodymas svarbus tik perdirbant medžiagas. Nenuklijuokite lipduko.

## Laikytės kituose skyriuose pateiktų įspėjimų ir kitų specialiųjų nuorodų:

	PAVOJUS	žymi tiesioginę pavojingą situaciją, kurios pasekmė, jeigu nepavyko išvengti, yra mirtis arba sunkūs kūno sužalojimai.
	ĮSPĖJIMAS	žymi pavojingą situaciją, kurios pasekmė, jeigu nepavyko išvengti, gali būti mirtis arba sunkūs kūno sužalojimai.

	ATSARGIAI	žymi pavojingą situaciją, kurios pasekmė, jeigu nepavyko išvengti, gali būti lengvi arba vidutinio sunkumo kūno sužalojimai.
	DĖMESIO	žymi pavojingą situaciją, kurios pasekmė, jeigu nepavyko išvengti, gali būti daiktų sugadinimas.
	Pastaba	žymi naudingus nurodymus ir patarimus.


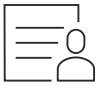
## 3 Touch & Swipe ekrano veikimo principas

Savo prietaisą galite valdyti Touch & Swipe ekrane. Touch & Swipe ekrane (toliau vadinamas ekranu), spustelėdami arba braukdami pasirinkite prietaiso funkcijas. Jei 10 sekundžių ekrane neatliksite jokio veiksmo, rodmuo peršoks arba į viršesnijį meniu, arba tiesiai į būsenos rodmenį.

### 3.1 Navigacija ir simbolių aiškinimas

Paveikslėliuose rodomi įvairūs simboliai, skirti naršyti ekrane. Šioje lentelėje aprašomi šie simboliai.

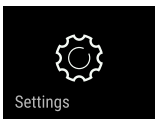
Simbolis	Aprašymas
	<b>Trumpai palieskite ekraną:</b> funkcijos aktyvinimas / išaktyvinimas. Pasirinkimo patvirtinimas. Submenu atidarymas.
	<b>Ilgai spauskite ekraną su nurodytu laiku (pvz., 3 sekundės):</b> funkcijos arba vertės aktyvinimas / išaktyvinimas.
	<b>Braukite į dešinę arba į kairę:</b> naršymas meniu.
	<b>Trumpai palieskite piktogramą „Atgal“:</b> peršokama per vieną meniu lygmenį atgal.
	<b>Piktogramą „Atgal“ lieskite 3 sekundes:</b> Peršokama atgal į būsenos rodmenį.
	<b>Rodyklė su laikrodžiu:</b> užtrunka daugiau nei 10 sekundžių, kol ekrane rodomas kitas rodmuo.
	<b>Rodyklė su nurodytu laiku:</b> užtrunka nurodytą laiką, kol ekrane rodomas kitas rodmuo.

Simbolis	Aprašymas
	<b>Piktograma „Nustatymų meniu atidarymas“:</b> perėjimas į nustatymų meniu ir jo atidarymas. Jei reikia: nustatymų meniu eikite prie norimos funkcijos. (žr. 3.2.1 Nustatymų meniu atidarymas)
	<b>Atverkite piktogramą „Išplėstinis meniu“:</b> perėjimas į išplėstinį meniu ir jo atidarymas. Jei reikia: eikite išplėstiniame meniu prie norimos funkcijos. (žr. 3.2.2 Išplėstinio meniu atidarymas)
10 sekundžių jokių veiksmų	Jei 10 sekundžių ekrane neatliksite jokie veiksmo, rodmuo peršoks arba į viršesnįjį meniu, arba tiesiai į būsenos rodmenį.
Atidarykite duris ir vėl uždarykite.	Jei atidarysite duris ir jas vėl uždarysite, rodmuo peršoks atgal į būsenos rodmenį.

Pastaba: ekrano paveikslėliai vaizduojami su angliškomis švokomis.

## 3.2 Meniu

Prietaiso funkcijos paskirstomos skirtinguose meniu:

Meniu	Aprašymas
Pagrindinis meniu	Jeigu įjungsite prietaisą, tuomet automatiškai atsirasis pagrindiniame meniu. Iš čia pateksite prie svarbiausių prietaiso funkcijų, į nustatymų meniu ir išplėstinį meniu.
 Nustatymų meniu	Nustatymų meniu yra kitos prietaiso funkcijos, skirtos prietaisui nustatyti.
Išplėstinis meniu	Išplėstiniame meniu yra specialios prietaiso funkcijos, skirtos prietaisui nustatyti. Prieiga į išplėstinį meniu apsaugota skaičių kodu <b>151</b> .

### 3.2.1 Nustatymų meniu atidarymas

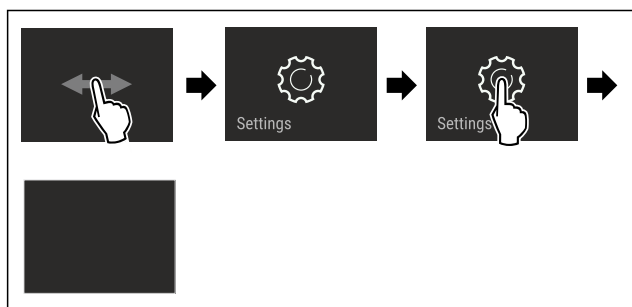


Fig. 3 Atvaizdo pavyzdys

- ▶ Atlikite veiksmus, kaip parodyta paveikslėlyje.
- ▷ Nustatymų meniu atidarytas.

- ▶ Jei reikia: eikite prie norimos funkcijos.

### 3.2.2 Išplėstinio meniu atidarymas



Fig. 4

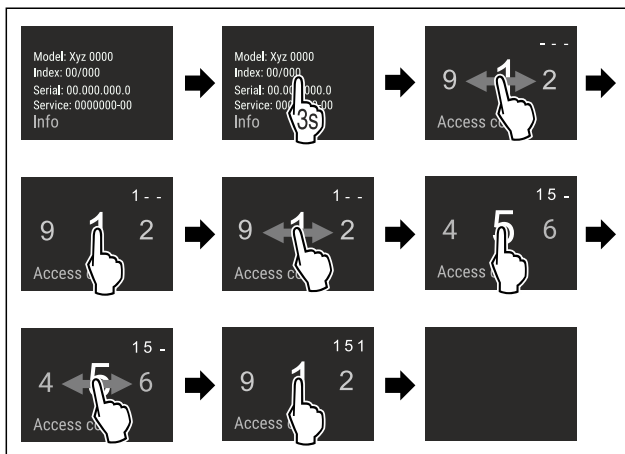


Fig. 5 Atvaizdo pavyzdys, prieiga su skaičių kodu **151**

- ▶ Atlikite veiksmus, kaip parodyta paveikslėlyje.
- ▷ Išplėstinis meniu atidarytas.
- ▶ Jei reikia: eikite prie norimos funkcijos.

## 3.3 Rimties režimas

Jei neliesite ekrano 1 minutę, ekranas persijungs į rimties režimą. Rimties režimu rodmens ryškumas yra prislopintas.

### 3.3.1 Rimties režimo išjungimas

- ▶ Ekraną trumpai palieskite pirštu.
- ▷ Rimties režimas baigtas.

## 4 Naudojimosi pradžia

### 4.1 Prietaiso įjungimas (pirmosios eksploatacijos pradžia)

Įsitikinkite, kad įvykdytos šios sąlygos:

- prietaisas įmontuotas pagal montavimo instrukciją ir prijungtas,
- iš prietaiso vidaus ir nuo jo pašalintos visos lipniosios juostelės, lipniosios ir apsauginės plėvelės bei transportavimo fiksatoriai,
- iš stalčių išimtos visos reklamos.
- Touch & Swipe ekrano veikimo principas yra žinomas. (žr. 3 Touch & Swipe ekrano veikimo principas)

#### Įjunkite prietaisą Touch & Swipe ekrane:

- ▶ Jei ekranas yra rimties režime: trumpai palieskite ekraną.
- ▶ Atlikite veiksmus, kaip parodyta paveikslėlyje.

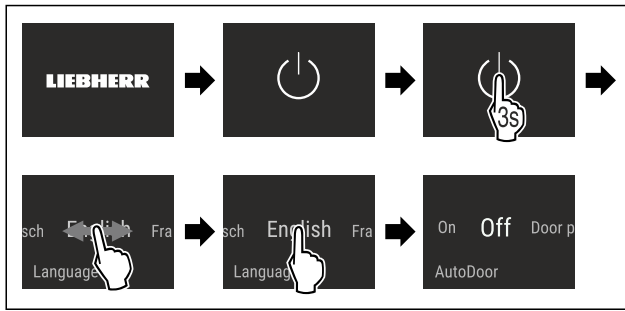


Fig. 6 Atvaizdo pavyzdys

- ▶ Aktyvinkite AutoDoor. (žr. AutoDoor )
- arba-
- ▶ Neaktyvinkite AutoDoor.

## Pastaba

Jei neaktyvinsite AutoDoor, negalėsite durų visada atidaryti arba uždaryti rankiniu būdu.

- ▷ Rodomas būsenos rodmuo.
- ▷ Prietaisas atvėsina iki gamykloje nustatytos tikslinės temperatūros.
- ▷ Prietaisas paleidžiamas demonstraciniu režimu (rodomas būsenos rodmuo su DEMO): Jei prietaisas pasileidžia demonstraciniu režimu, demonstracinį režimą galite išaktyvinti per kitas 5 minutes. (žr. Demonstracinis režimas)

## Kita informacija:

- Paleiskite IceMaker. (žr. 4.2 IceMaker paleidimas)
- Paleiskite SmartDevice. (žr. 1.4 SmartDevice) ir (žr. WLAN)

## Pastaba

Gamintojas rekomenduoja:

- ▶ **Šaldytus produktus** laikykite -18 °C arba žemesnėje temperatūroje.
- ▶ Laikykitės laikymo nuorodų. (žr. 5.1 Laikymo nuorodos)

## Pastaba

Jūs įsigysite priedus Liebherr-Hausgeräte parduotuvėje ties [home.liebherr.com/shop/de/deu/zubehor.html](http://home.liebherr.com/shop/de/deu/zubehor.html).

## 4.2 IceMaker paleidimas

Jei Jūsų prietaisas yra su IceMaker, **prieš pirmą kartą naudodami** išvalykite IceMaker.

Įsitinkinkite, kad įvykdytos šios sąlygos:

- Vandens jungtis prijungta. Žr. Installation Guide arba montavimo instrukciją.
- Prietaisas sumontuotas iki galo ir prijungtas.
- ▶ Išvalykite IceMaker. (žr. 9.3.4 IceMaker valymas)

## 5 Laikymas

### 5.1 Laikymo nuorodos



#### ĮSPĖJIMAS

Gaisro pavojus

- ▶ Prietaiso maisto produktų srityje nenaudokite jokių elektrinių prietaisų, jei jų nerekomenduoja gamintojas.

## Pastaba

Esant blogai ventilacijai, padidėja energijos sąnaudos ir sumažėja vėsinimo galinumas.

- ▶ Neuždenkite vėdinimo angų.

Atsižvelkite į šiuos laikymo nurodymus:

- Niekomet neužstatykite oro angų prie galinės sienelės.
- Maisto produktus gerai supakuokite.
- Supakuokite žalią mėsą arba žuvį į švarius, uždarus indus. Taip neleisite mėsai arba žuviai liestis su kitais maisto produktais arba ant jų lašėti.
- Maisto produktus laikykite atstumu, kad oras galėtų laisvai cirkuluoti.
- Maisto produktus laikykite pagal duomenis ant pakuotės.
- Visada galioja ant pakuotės nurodytas trumpiausias galiojimo laikas.

## Pastaba

Nesilaikant šių nurodymų, maisto produktai gali sugesti.

## 5.2 Šaldiklio skyrius

Esant -18 °C, jame palaikomas sausas, žvairbus laikymo klimatas. Žvairbus laikymo klimatas tinkamas kelis mėnesius laikyti giluminio šaldymo ir užšaldytus produktus, gaminti ledukus arba užšaldyti šviežius maisto produktus.

### 5.2.1 Maisto produktų užšaldymas

#### Užšaldomas kiekis

Per 24 valandas galėsite sušaldyti daugiausiai tiek šviežių produktų, kiek yra nurodyta duomenų skydelio (žr. 10.5 Duomenų skydelis) punkte „Užšaldymo pajėgumas ...kg/24 h“.

Kad produktai greitai užšaltų, laikykitės žemiau nurodyto vienos pakuotės svorio:

- vaisiai ir daržovės iki 1 kg;
- mėsa iki 2,5 kg.

#### Maisto produktų užšaldymas su SuperFrost

Atsižvelgdami į užšaldomą kiekį, prieš užšaldydami galite aktyvinti SuperFrost, kad pasiektumėte žemesnę užšaldymo temperatūrą. (žr. SuperFrost)

- ▶ Aktyvinkite SuperFrost, kai užšaldomas kiekis yra didesnis nei maždaug 2 kg.

Laiko momentas, kada aktyvinsite SuperFrost, priklauso nuo užšaldomo kiekio:

Užšaldomas kiekis	SuperFrost aktyvinimo momentas
Mažas užšaldomas kiekis	Aktyvinkite SuperFrost likus maždaug 6 valandoms iki užšaldymo. Kai tik prietaisas automatiškai išaktyvins SuperFrost, suskirstykite maisto produktus.
Maksimalus užšaldomas kiekis	Aktyvinkite SuperFrost likus maždaug 24 valandoms iki užšaldymo. Kai tik prietaisas automatiškai išaktyvins SuperFrost, suskirstykite maisto produktus.

#### Maisto produktų suskirstymas



#### PERSPĖJIMAS

Pavojus susižeisti stiklo šukėmis!

Užšaldant gėrimus, buteliai ir skardinės gali įtrūkti. Ypač pavojinga šaldyti gėrimus, prisotintus angliarūgšte.

- ▶ Butelius ir skardines su gėrimais užšaldysite tik tuo atveju, jei BottleTimer funkciją aktyvinote SmartDevice programėlėje.



Prietaiso aukštis < 1220 mm	
Užšaldomas kiekis	Maisto produktų suskirstymas
Mažas užšaldomas kiekis	Supakuotus maisto produktus paskirstykite į visus stalčius. Jei įmanoma, sudėkite maisto stalčiaus gale šalia galinės sienelės.
Maksimalus užšaldomas kiekis	Supakuotus maisto produktus paskirstykite į visus stalčius. Jei įmanoma, sudėkite maisto stalčiaus gale šalia galinės sienelės.

Prietaiso aukštis ≥ 1220 mm	
Užšaldomas kiekis	Maisto produktų suskirstymas
Mažas užšaldomas kiekis	Paskirstykite supakuotus maisto produktus į visus stalčius, tačiau į viršutinį stalčių nedėkite jokių maisto produktų.
Maksimalus užšaldomas kiekis	Supakuotus maisto produktus paskirstykite į visus stalčius. Jei įmanoma, sudėkite maisto stalčiaus gale šalia galinės sienelės.

## 5.2.2 Maisto produktų atitirpdymas



### ISPĖJIMAS

Pavojus apsinuodyti maisto produktais!

- ▶ Atitirpintų maisto produktų nebeužšaldykite.
- ▶ Atitirpdintus produktus kuo greičiau apdorokite.

Maisto produktus galite atitirpdyti įvairiais būdais:

- šaldytuvo skyriuje
- mikrobangų krosnelėje
- orkaitėje arba konvekciniėje orkaitėje
- patalpos temperatūroje
- ▶ Išimkite tik tiek maisto produktų, kiek reikės tam kartui.

## 5.2.3 Šaldymo padėklas

Ant šaldymo padėklo galite atskirai sušaldyti uogas, prieskonines žoles, daržoves ir kitus smulkius produktus. Šaldyti produktai išsaugos savo pagrindinę formą, juos bus paprasčiau dalinti į porcijas.

Be to, taupydami vietą, ant šaldymo padėklo galite laikyti šalčio akumuliatorius.

- ▶ Nesupakuotus maisto produktus tam tikru atstumu paskirstykite ant šaldymo padėklo.

## 5.3 Laikymo terminai

Nurodyti laikymo terminai yra tik orientaciniai.

Mažiausia maisto produktų laikymo trukmė priklauso nuo ant pakuotės nurodytos datos.

Skirtingų maisto produktų orientacinė laikymo trukmė		
Valgomieji ledai	esant -18 °C	nuo 2 iki 6 mėnesių
Dešra, kumpis	esant -18 °C	nuo 2 iki 3 mėnesių
Duona, kepiniai	esant -18 °C	nuo 2 iki 6 mėnesių

Skirtingų maisto produktų orientacinė laikymo trukmė		
Žvėriena, kiauliena	esant -18 °C	nuo 6 iki 9 mėnesių
Riebi žuvis	esant -18 °C	nuo 2 iki 6 mėnesių
Liesa žuvis	esant -18 °C	nuo 6 iki 8 mėnesių
Sūris	esant -18 °C	nuo 2 iki 6 mėnesių
Paukštiena, jautiena	esant -18 °C	nuo 6 iki 12 mėnesių
Daržovės, vaisiai	esant -18 °C	nuo 6 iki 12 mėnesių

## 6 Energijos taupymas

- Visada užtikrinkite gerą oro cirkuliaciją. Neuždenkite ventiliacinių angų arba grotelių.
- Neuždenkite ventiliatoriaus angų.
- Nestatykite prietaiso į vietą, neapsaugotą nuo tiesioginių saulės spindulių, šalia viryklės, radiatoriaus ir pan.
- Energijos sąnaudos priklauso nuo įrengimo sąlygų, pvz., aplinkos temperatūros (žr. 1.5 Prietaiso paskirtis) . Jei aplinkos temperatūra yra aukštesnė, energijos sąnaudos gali padidėti.
- Kiek įmanoma trumpiau laikykite prietaisą atidarytą.
- Kuo žemesnė temperatūra nustatyta, tuo didesnės energijos sąnaudos.
- Visus maisto produktus laikykite gerai supakuotus ir uždengtus. Taip nesusidarys šerkšnas.
- Šiltus patiekalus dėkite pirmiausia atvėsinę iki kambario temperatūros.

## 7 Valdymas

### 7.1 Valdymo ir indikaciniai elementai

#### 7.1.1 Status rodmuo

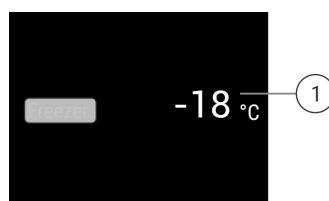


Fig. 7

(1) Temperatūros indikatorius

Status rodmuo rodo nustatytą temperatūrą ir tai yra pradinis rodmuo. Iš ten einama prie funkcijų ir nustatymų.

#### 7.1.2 Indikacinės piktogramos

Indikacinės piktogramos suteikia informacijos apie esamą prietaiso būseną.

Piktograma	Prietaiso būseną
	<b>Parengtis (Standby)</b> Prietaisas arba temperatūros zona išjungtas (-a).

Piktograma Prietaiso būseną



### Pulsuojantis skaičius

Prietaisas veikia. Temperatūra pulsuoja, kol pasiekiami nustatyta vertė.



### Pulsuojanti piktograma

Prietaisas veikia. Atliekamas nustatymas.



## 7.2 Prietaiso funkcijos

### 7.2.1 Nuorodos dėl prietaiso funkcijų

Prietaiso funkcijos gamykloje nustatytos taip, kad Jūsų prietaisas pilnutinai veiktų.

Prieš keisdami, aktyvindami arba išaktyvindami prietaiso funkcijas, įsitikinkite, kad įvykdytos šios sąlygos:

- Jūs perskaitėte ir supratote aprašymus apie ekrano veikimo principą.
- Jūs susipažinote su savo prietaiso valdymo ir indikaciniiais elementais.



### Prietaiso išjungimas

Šis nustatymas leidžia išjungti visą prietaisą.

#### Viso prietaiso išjungimas



Fig. 8

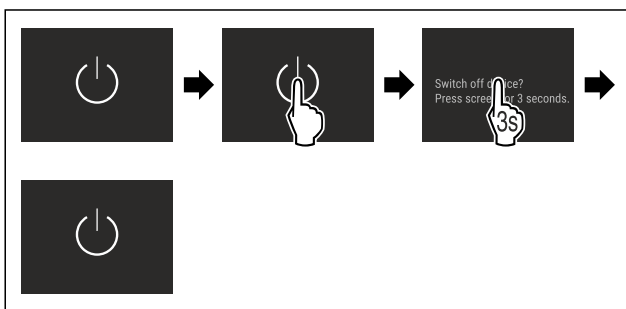


Fig. 9

- ▶ IceMaker išaktyvinimas.
- ▷ Išaktyvinta: ekranas tampa juodas.



### WLAN

Su šia funkcija savo prietaisą prijungsite prie WLAN. Tada jį per SmartDevice programėlę galėsite valdyti mobiliajame galiniame prietaise. Su šia funkcija WLAN ryšį galėsite vėl atjungti arba atkurti.

Daugiau informacijos apie SmartDevice: (žr. 1.4 SmartDevice)

#### Pastaba

Toliau nurodytose šalyse funkcijos SmartDevice nėra: Rusijoje, Baltarusijoje, Kazachstane.

### WLAN ryšio užmezgimas pirmą kartą

Įsitikinkite, kad įvykdytos šios sąlygos:

- SmartDevice programėlė įdiegta (žr. [apps.home.liebherr.com](https://apps.home.liebherr.com)).
- Registracija SmartDevice programėlėje baigta.



Fig. 10

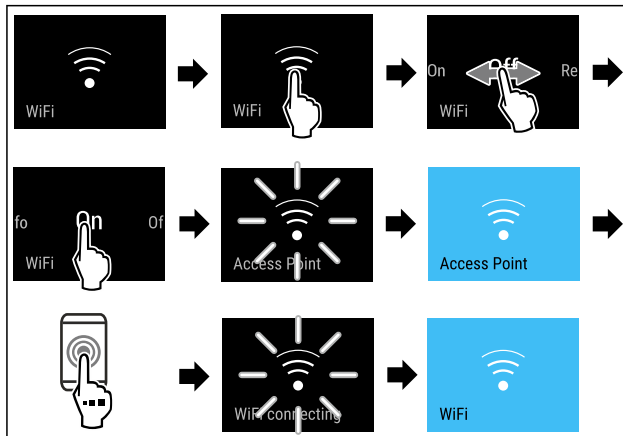


Fig. 11

- ▶ Atlikite veiksmus, kaip parodyta paveikslėlyje.
- ▷ Ryšys užmezgtas.

### WLAN ryšio atjungimas



Fig. 12

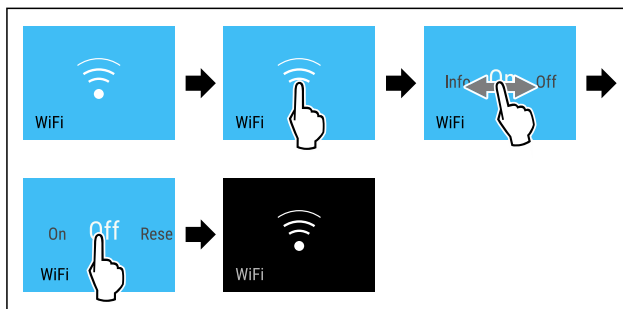


Fig. 13

- ▶ Atlikite veiksmus, kaip parodyta paveikslėlyje.
- ▷ Ryšys atjungtas.

### WLAN ryšio atkūrimas



Fig. 14

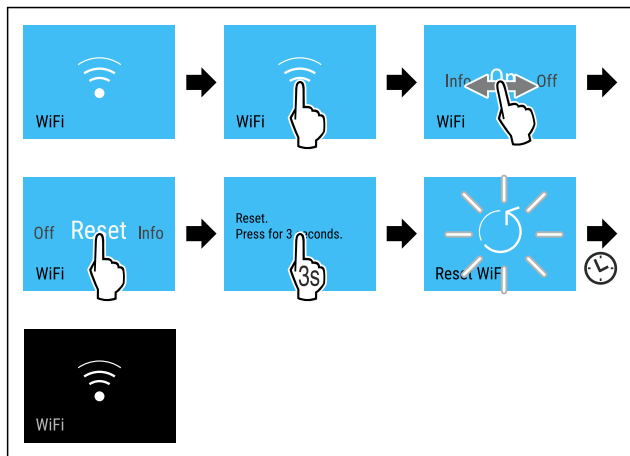


Fig. 15

- ▶ Atlikite veiksmus, kaip parodyta paveikslėlyje.
- ▷ Atkurti WLAN ryšio ir kitų WLAN nustatymų gamykliniai nustatymai.

## Informacijos apie WLAN ryšį rodymas



Fig. 16

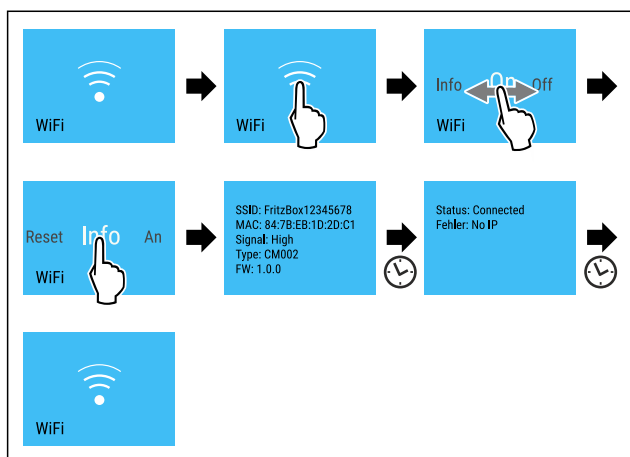


Fig. 17

- ▶ Atlikite veiksmus, kaip parodyta paveikslėlyje.

## -18°C Temperatūra

Naudodami šią funkciją, nustatysite temperatūrą.

Temperatūra priklauso nuo šių veiksnių:

- durų atidarymo dažnumo,
- durų atidarymo trukmės,
- patalpos, kurioje stovi šaldytuvas, temperatūros,
- maisto produktų rūšies, temperatūros ir kiekio.

Šaldiklio skyrius      Rekomenduojamas nustatymas

-18°C      -18 °C

## Temperatūros nustatymas

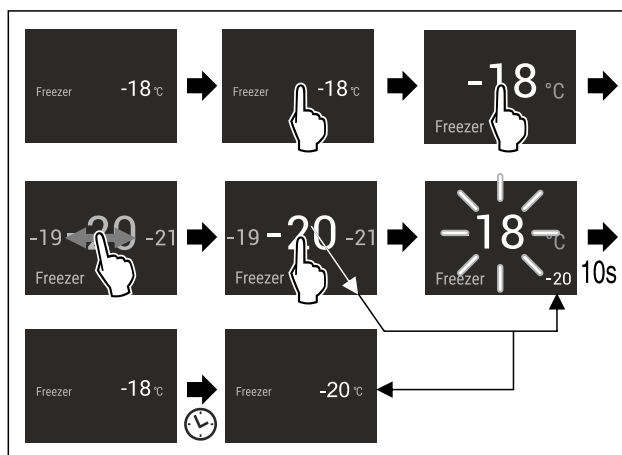


Fig. 18

- ▶ Atlikite veiksmus, kaip parodyta paveikslėlyje.
- ▷ Temperatūra nustatyta.

## °C/°F Temperatūros vienetas

Naudodami šią funkciją, nustatysite temperatūros vienetą. Kaip temperatūros vienetą galima nustatyti Celsijaus arba Farenheito laipsnius.

## Temperatūros matavimo vienetų nustatymas



Fig. 19

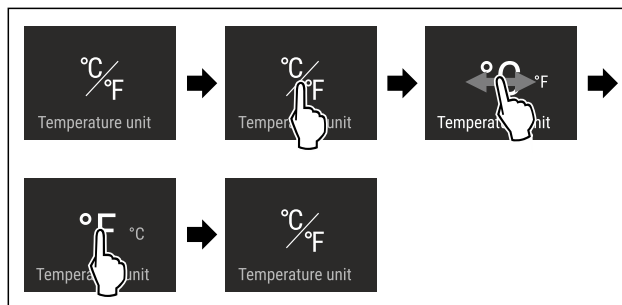


Fig. 20 Atvaizdo pavyzdys: Perjungimas iš Celsijaus laipsnių į Farenheito laipsnius ir atvirkščiai.

- ▶ Atlikite veiksmus, kaip parodyta paveikslėlyje.
- ▷ Temperatūros vienetas nustatytas.

## AutoDoor

Naudodami šią funkciją, aktyvinsite ir sukonfigūruosite AutoDoor pradėdami eksploatuoti prietaisą arba vėliau. Jeigu AutoDoor jau aktyvinote arba sukonfigūravote, tuomet išaktyvinkite AutoDoor, naudodami šią funkciją. Be to, su šia funkcija sukonfigūruosite durų atidarymo kampą.

Jei aktyvinsite AutoDoor, negalėsite durų atidaryti įvairiais būdais:

- pastuksendami,
- išmaniuoju telefonu,
- komanda balsu.

## Pastaba

Jei neaktyvinsite AutoDoor, negalėsite durų visada atidaryti arba uždaryti rankiniu būdu.

# Valdymas

Kai funkcija aktyvi, prietaisas veikia didesne galia. Dėl to prietaiso darbiniai garsai laikinai gali būti garsesni ir padidėja energijos sąnaudos.



## AutoDoor aktyvinimas ir konfigūravimas pirmą kartą

AutoDoor aktyvinsite ar sukonfigūruosite pirmą kartą arba tiesiogiai **pradedami eksploatuoti** prietaisą, arba vėliau.



Fig. 21

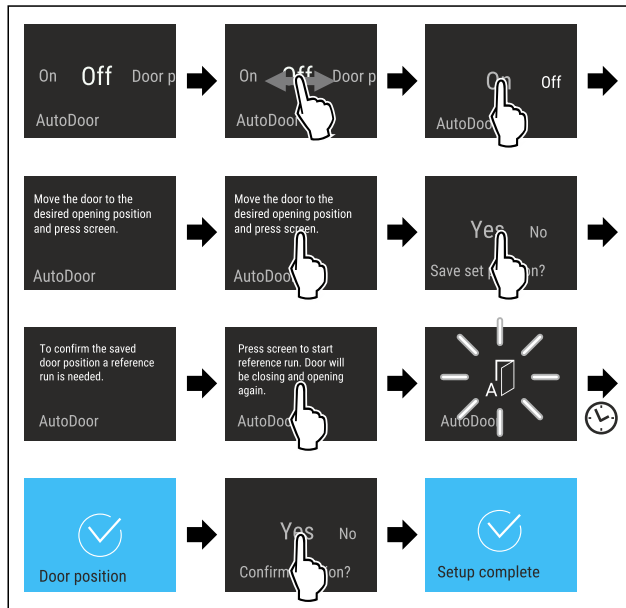


Fig. 22

- ▶ Atlikite veiksmus pagal paveikslėlį, kol ekrane būsite paraginti pajudinti duris į norimą padėtį.
- ▶ Sukonfigūruokite durų atidarymo kampą: atidarykite duris bent 70°.
- ▶ Įsitinkinkite, kad durys nelies gretimų baldų arba sienų.
- ▶ Patvirtinkite durų atidarymo kampą: trumpai palieskite ekraną pagal paveikslėlį.
- ▶ Išsaugokite durų atidarymo kampą: patvirtinkite pranešimą ekrane pagal paveikslėlį.



## PERSPĖJIMAS

Pavojus susižaloti atidarant ir uždarant duris!

- ▶ Durų atidarymo sritis turi būti laisva.
- ▶ Nekiškite rankos į lankstą.
- ▶ Neužblokuokite durų.

## PRANEŠIMAS

Stalčių ir teleskopinių bėgelių pažeidimas automatiškai užsidarant durims!

- ▶ Prieš uždarydami duris: iki galo įstumkite stalčius.
- ▶ Prieš uždarydami duris ir jei buvo išimtas stalčius: iki galo įstumkite teleskopinius bėgelius.



Fig. 23

Norint nustatyti durų atidarymo kampą, prietaisas turi atlikti durų atskaitos eigą.

- ▶ Paleiskite atskaitos eigą: trumpai palieskite ekraną pagal paveikslėlį.
- ▷ Atskaitos eiga pradeda.
- ▷ AutoDoor simbolis mirksi.
- ▷ Jei atskaitos eiga buvo sėkminga: ekranas 2 sekundes tampa mėlynas.
- ▷ Pasigirsta patvirtinimo garso signalas.
- ▶ patvirtinkite pranešimą ekrane pagal paveikslėlį.
- ▷ Ekranas tampa mėlynas.
- ▷ Pasigirsta patvirtinimo garso signalas.
- ▷ AutoDoor konfigūracija baigta.
- ▷ Duris galima atidaryti pastukšenant.



## AutoDoor išaktyvinimas ir aktyvinimas

AutoDoor jau aktyvinote ir sukonfigūravote. Jūs norite AutoDoor išaktyvinti ir aktyvinti.

### AutoDoor išaktyvinimas

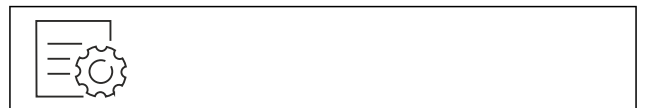


Fig. 24

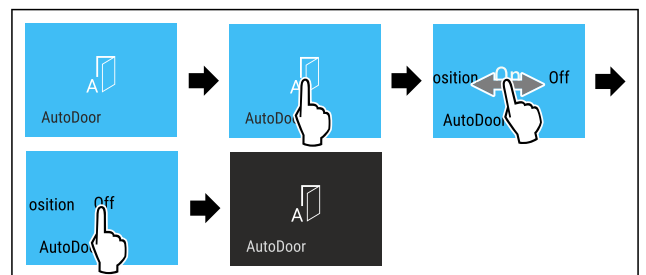


Fig. 25

- ▶ Atlikite veiksmus, kaip parodyta paveikslėlyje.
- ▷ AutoDoor išaktyvinta.
- ▷ Duris galima atidaryti rankiniu būdu.

### AutoDoor aktyvinimas



Fig. 26

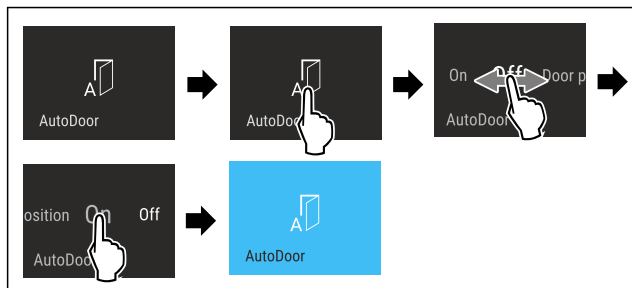


Fig. 27

- ▶ Atlikite veiksmus, kaip parodyta paveikslėlyje.
- ▷ AutoDoor aktyvinta.
- ▷ Duris galima atidaryti pastuksenant.
- ▷ Prieš tai nustatytas durų atidarymo kampas išsaugotas ir toliau.

## Durų atidarymo kampo keitimas

Durų atidarymo kampą jau sukonfigūravote ir norite jį pakeisti.

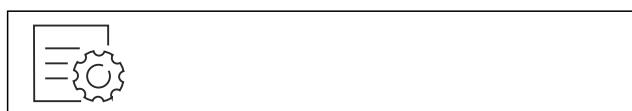


Fig. 28

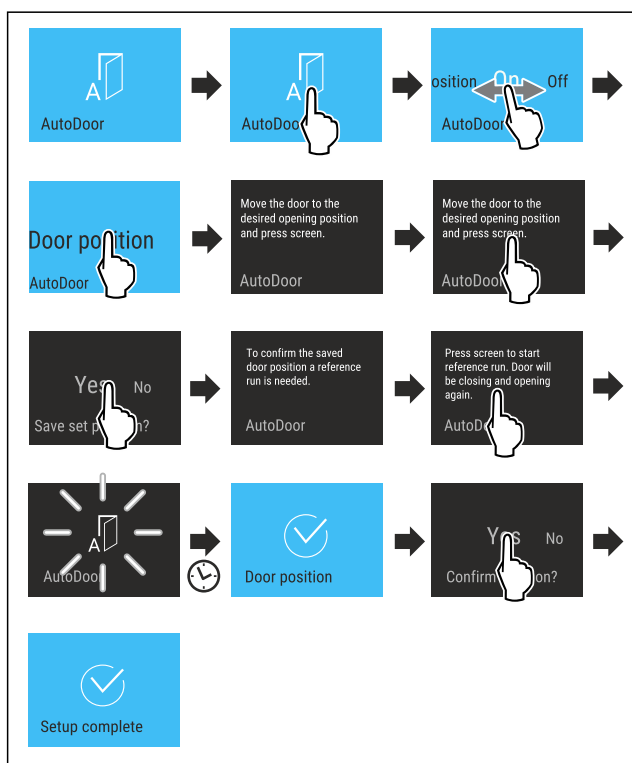


Fig. 29

- ▶ Atlikite veiksmus pagal paveikslėlį, kol ekrane būsite paraginti pajudinti duris į norimą padėtį.
- ▶ Sukonfigūruokite durų atidarymo kampą: atidarykite duris bent 70°.
- ▶ Įsitinkite, kad durys nelies gretimų baldų arba sienų.
- ▶ Patvirtinkite durų atidarymo kampą: trumpai palieskite ekraną pagal paveikslėlį.
- ▶ Išsaugokite durų atidarymo kampą: patvirtinkite pranešimą ekrane pagal paveikslėlį.



## PERSPĖJIMAS

Pavojus susižaloti atidarant ir uždarant duris!

- ▶ Durų atidarymo sritis turi būti laisva.
- ▶ Nekiškite rankos į lankstą.
- ▶ Neužblokuokite durų.

## PRANEŠIMAS

Stalčių ir teleskopinių bėgelių pažeidimas automatiškai užsidarant durims!

- ▶ Prieš uždarydami duris: iki galo įstumkite stalčius.
- ▶ Prieš uždarydami duris ir jei buvo išimtas stalčius: iki galo įstumkite teleskopinius bėgelius.



Fig. 30

Norint nustatyti durų atidarymo kampą, prietaisas turi atlikti durų atskaitos eigą.

- ▶ Paleiskite atskaitos eigą: trumpai palieskite ekraną pagal paveikslėlį.
- ▷ Atskaitos eiga pradedama.
- ▷ AutoDoor simbolis mirksi.
- ▷ Jei atskaitos eiga buvo sėkminga: ekranas 2 sekundes tampa mėlynas.
- ▷ Pasigirsta patvirtinimo garso signalas.
- ▶ patvirtinkite pranešimą ekrane pagal paveikslėlį.
- ▷ Ekranas tampa mėlynas.
- ▷ Pasigirsta patvirtinimo garso signalas.
- ▷ Durų atidarymo kampas sukonfigūruotas.



## AutoDoor naudojimas su išmaniuoju telefonu

Kad atidarytumėte ir uždarytumėte, norite naudoti išmanųjį telefoną.

- ▶ Aktyvinkite ir sukonfigūruokite AutoDoor. (žr. AutoDoor aktyvinimas ir konfigūravimas pirmą kartą)
- ▶ Įdiekite SmartDevice programėlę išmaniajame telefone.
- ▶ Užmegzkite prietaise WLAN ryšį. (žr. WLAN)
- ▶ Užregistruokite prietaisą SmartDevice programėlėje: sekite nurodymus SmartDevice programėlėje.
- ▷ Duris galima atidaryti ne tik pastuksenant, bet ir išmaniuoju telefonu.



## AutoDoor naudojimas su komanda balsu

Kad atidarytumėte ir uždarytumėte, norite naudoti komandą balsu.

- ▶ Aktyvinkite ir sukonfigūruokite AutoDoor. (žr. AutoDoor aktyvinimas ir konfigūravimas pirmą kartą)
- ▶ Įdiekite SmartDevice programėlę išmaniajame telefone.
- ▶ Užmegzkite prietaise WLAN ryšį. (žr. WLAN)
- ▶ Užregistruokite prietaisą SmartDevice programėlėje: sekite nurodymus SmartDevice programėlėje.
- ▶ Įdiekite balso vedlį.

- ▷ Duris galima atidaryti ne tik pastuksenant, bet ir naudojant balso vedlį.



Daugiau informacijos ir mokymo programas rasite:

[home.liebherr.com/faq-autodoor](http://home.liebherr.com/faq-autodoor)



## SuperFrost

Su šia funkcija perjungsitė didžiausią šaldymo galingumą. Taip bus užtikrinta žemesnė šaldymo temperatūra.

Naudojimas:

- kasdien užšaldymas daugiau nei 2 kg šviežių maisto produktų;
- šviežių maisto produktų greitas užšaldymas iki sukietėjimo;
- šalčio atsargų laikomuose šaldytuose produktuose padidinimas prieš atitirpinant prietaisą.

### Funkcijos aktyvinimas / išaktyvinimas

Kai užšaldomas kiekis yra mažas:

- ▶ Aktyvinkite prieš 6 valandas iki naudojimo.
- Kai užšaldomas maksimalus kiekis:
- ▶ Aktyvinkite prieš 24 valandas iki naudojimo.
- ▶ Aktyvinimas / išaktyvinimas .

**-arba-**

- ▶ Aktyvinimas / išaktyvinimas per SmartDevice programėlę.

Funkcija išaktyvinama automatiškai. Po to prietaisas veikia normaliuoju režimu toliau. Temperatūra nusistato ties nustatyta verte.



## Atitirpinimo ciklo paleidimas

Naudodami šią funkciją, automatinį atitirpinimo ciklą paleiskite rankiniu būdu, jei atitirpinimo ciklas klaidos atveju nepasileis automatiškai.

### Atitirpinimo ciklo paleidimas

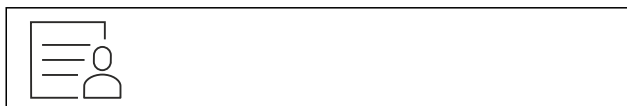


Fig. 31

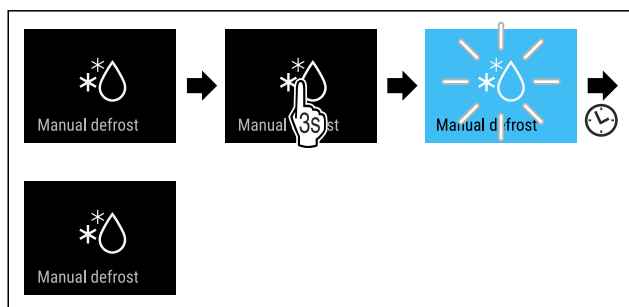


Fig. 32

- ▶ Atlikite veiksmus, kaip parodyta paveikslėlyje.
- ▷ Atitirpinimo ciklas paleistas: simbolis mirksi, kol atitirpinimo ciklas baigiamas automatiškai.
- ▷ Jei atitirpinimo ciklas baigtas: prietaisas toliau veikia normaliuoju režimu.

### Atitirpinimo ciklo nutraukimas

Atitirpinimo ciklas baigiamas automatiškai. Tačiau atitirpinimo ciklą galite bet kada nutraukti atitirpinimo proceso metu:

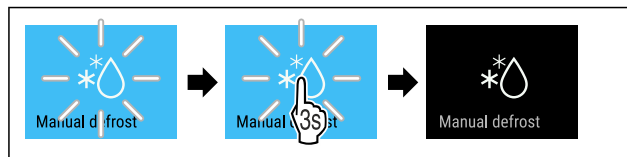


Fig. 33

- ▶ Atlikite veiksmus, kaip parodyta paveikslėlyje.
- ▷ Atitirpinimo ciklas nutrauktas.
- ▷ Prietaisas toliau veikia normaliuoju režimu.



## PartyMode

Su šia funkcija aktyvinsitė arba išaktyvinsitė PartyMode. PartyMode aktyvina įvairias funkcijas, naudingas vakarėliui.

PartyMode aktyvina šias funkcijas:

- SuperFrost (žr. SuperFrost)
- IceMaker su MaxIce (žr. IceMaker / MaxIce)

Nurodytas funkcijas galite nustatyti individualiai ir lanksčiai. Jei išaktyvinsitė PartyMode, visi pakeitimai bus atmesti.

Kai funkcija aktyvi, prietaisas veikia didesne galia. Dėl to prietaiso darbiniai garsai laikinai gali būti garsesni ir padidėja energijos sąnaudos.

### PartyMode aktyvinimas

Įsitikinkite, kad įvykdytos šios sąlygos:

- IceMaker paleistas. (žr. 4.2 IceMaker paleidimas)

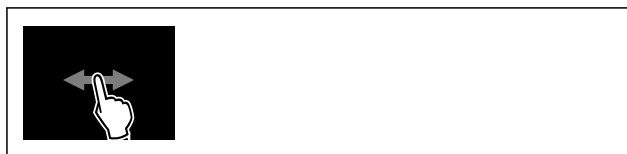


Fig. 34



Fig. 35

- ▶ Atlikite veiksmus, kaip parodyta paveikslėlyje.
- ▷ PartyMode ir susijusios funkcijos yra aktyvintos.
- ▷ Temperatūros rodmuo tampa mėlynas.
- ▷ Esama temperatūra mirksi, kol pasiekiamą tikslinę temperatūrą.

### PartyMode išaktyvinimas

PartyMode automatiškai išaktyvinamas po 24 valandų. Tačiau PartyMode galima bet kada išaktyvinti ir rankiniu būdu:

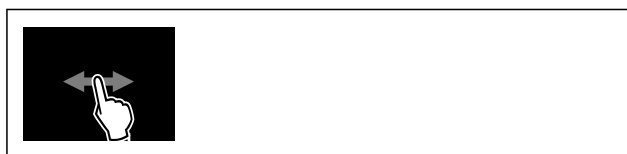


Fig. 36



Fig. 37

- ▶ Atlikite veiksmus, kaip parodyta paveikslėlyje.

- ▷ PartyMode išaktyvinta.
- ▷ Prietaisas atvėsina iki prieš tai nustatytos temperatūros: esama temperatūra mirksi, kol pasiekiami tikslinė temperatūra.

## SabbathMode

Su šia funkcija aktyvinsite arba išaktyvinsite SabbathMode. Jei aktyvinsite šią funkciją, kai kurios elektroninės funkcijos bus išjungtos. Tai reiškia, kad Jūsų prietaisas atitinka religinius žydų švenčių, pavyzdžiui, šabo, reikalavimus ir „STAR-K Kosher“ sertifikatą.

Prietaiso būseną aktyvinsite SabbathMode
Būsenos indikatoriuje nuolat rodomas SabbathMode.
Visos funkcijos ekrane, išskyrus <b>funkciją SabbathMode išaktyvinimas</b> yra užblokuotos.
Aktyvios funkcijos lieka aktyvios.
Kai durys uždaromos, ekranas lieka šviesus.
Vidaus apšvietimas išaktyvintas.
Priminimai nesiunčiami. Nustatytas laiko intervalas sustabdomas.
Priminimai ir įspėjimai nerodomi.
Durų aliarmo nėra.
Temperatūros aliarmo nėra.
IceMaker neveikia.
Atitirpinimo ciklas veikia tik nurodytu laiku, neatsižvelgiant į prietaiso naudojimą.
Nutrūkus elektros srovės tiekimui, prietaisas persijungia atgal į režimą SabbathMode.

*Prietaiso būseną*

### Pastaba

Šis prietaisas turi instituto „Institute for Science and Halacha“ sertifikatą. ([www.machonhalacha.co.il](http://www.machonhalacha.co.il))

Per STAR-K sertifikuotų prietaisų sąrašą rasite ties [www.star-k.org/appliances](http://www.star-k.org/appliances).

### SabbathMode aktyvinimas



#### ĮSPĖJIMAS

Pavojus apsinuodyti dėl sugedusių maisto produktų! Jei aktyvinsite SabbathMode ir nutrūksta elektros srovės tiekimas, būsenos indikatoriuje nerodomas pranešimas apie elektros srovės tiekimo nutrūkimą. Atkūrus elektros srovės tiekimą, prietaisas toliau veikia režimu SabbathMode. Nutrūkus elektros srovės tiekimui gali sugesti maisto produktai ir juos vartojant galima apsinuodyti. Nutrūkus elektros srovės tiekimui:

- ▶ maisto produktų, kurie buvo užšaldyti ir atitirpo, nevalgyskite.



Fig. 38



Fig. 39

- ▶ Atlikite veiksmus, kaip parodyta paveikslėlyje.
- ▷ SabbathMode aktyvinta.
- ▷ Būsenos indikatoriuje nuolat rodomas SabbathMode.

### SabbathMode išaktyvinimas

SabbathMode automatiškai išaktyvinamas po 80 valandų. Tačiau SabbathMode galima bet kada išaktyvinti ir rankiniu būdu:

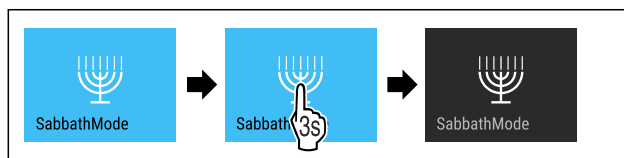


Fig. 40

- ▶ Atlikite veiksmus, kaip parodyta paveikslėlyje.
- ▷ SabbathMode išaktyvintas.



## EnergySaver

Su šia funkcija aktyvinsite arba išaktyvinsite energijos taupymo režimą. Jei aktyvinsite energijos taupymo režimą, prietaise sumažės energijos sąnaudos ir padidės temperatūra. Maisto produktai išliks švieži, tačiau jų galiojimo laikas sutrumpės.

Temperatūros zona	Rekomenduojamas nustatymas (žr. Temperatūra)	Temperatūra, esant aktyviam EnergySaver
-18 °C	-18 °C	-16 °C

*Temperatūros*

### EnergySaver aktyvinimas



Fig. 41

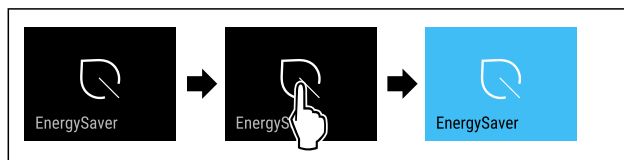


Fig. 42

- ▶ Atlikite veiksmus, kaip parodyta paveikslėlyje.
- ▷ Energijos taupymo režimas aktyvintas.

### EnergySaver išaktyvinimas



Fig. 43

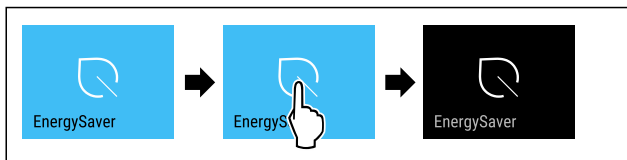


Fig. 44

- ▶ Atlikite veiksmus, kaip parodyta paveikslėlyje.
- ▷ Energijos taupymo režimas išaktyvintas.



## IceMaker / MaxIce

Naudodami funkciją IceMaker, aktyvinkite arba išaktyvinkite ledukų gamybą. Naudodami funkciją MaxIce, padidinsite IceMaker ledukų kiekį.

Daugiau informacijos apie ledukų kiekius:	(žr. 10.1 Techniniai duomenys)
Daugiau informacijos apie vandens tiekimą IceMaker:	(žr. Vandens tiekimas IceMaker )
Daugiau informacijos apie IceMaker linijų valymą:	(žr. TubeClean )

Kai funkcija aktyvi, prietaisas veikia didesne galia. Dėl to prietaiso darbiniai garsai laikinai gali būti garsesni ir padidėja energijos sąnaudos.

### IceMaker aktyvinimas

Įsitikinkite, kad įvykdytos šios sąlygos:

- Vandens tiekimas stacionarioje vandens jungtyje užtikrintas. Žr. montavimo instrukciją.
- IceMaker paleistas. (žr. 8.4 IceMaker)

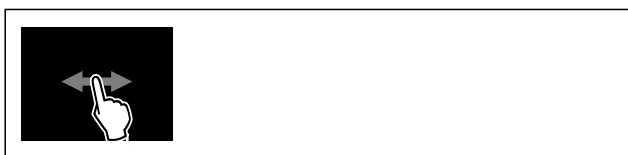


Fig. 45

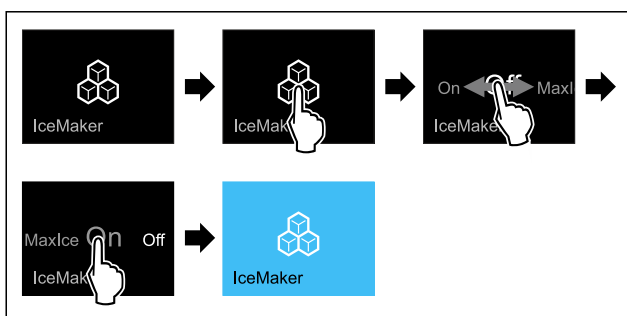


Fig. 46

- ▶ Atlikite veiksmus, kaip parodyta paveikslėlyje.
- arba-
- ▶ Aktyvinkite naudodami SmartDevice programėlę.
- ▷ IceMaker aktyvintas. Gali tekti palaukti iki 24 valandų, kol IceMaker pagamins pirmuosius ledukus.

### IceMaker aktyvinimas su MaxIce

Jei funkcijos IceMaker dar neaktyvinote, įsitikinkite, kad įvykdytos šios sąlygos:

- Vandens tiekimas stacionarioje vandens jungtyje užtikrintas. Žr. montavimo instrukciją.
- IceMaker paleistas. (žr. 8.4 IceMaker)



Fig. 47

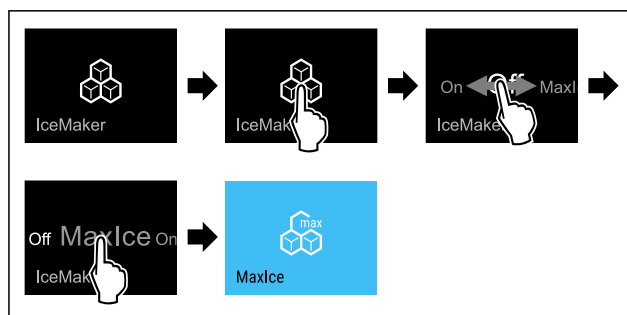


Fig. 48

- ▶ Atlikite veiksmus, kaip parodyta paveikslėlyje.
- arba-
- ▶ Aktyvinkite naudodami SmartDevice programėlę.
- ▷ IceMaker aktyvinta su MaxIce.

### Keitimas iš IceMaker į MaxIce ir atvirkščiai

Jei aktyvinote IceMaker ir norite pakeisti į MaxIce:



Fig. 49

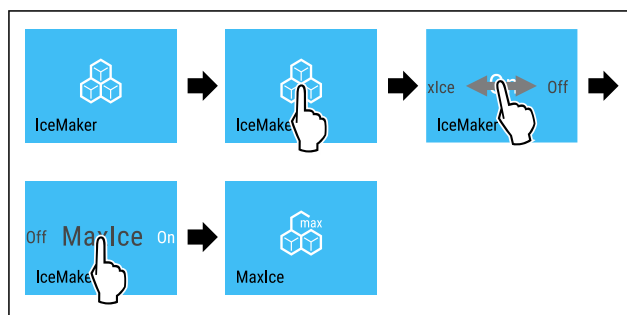


Fig. 50

- ▶ Atlikite veiksmus, kaip parodyta paveikslėlyje.
- ▷ IceMaker aktyvinta su MaxIce.
- Jei aktyvinote MaxIce ir norite pakeisti į IceMaker:



Fig. 51

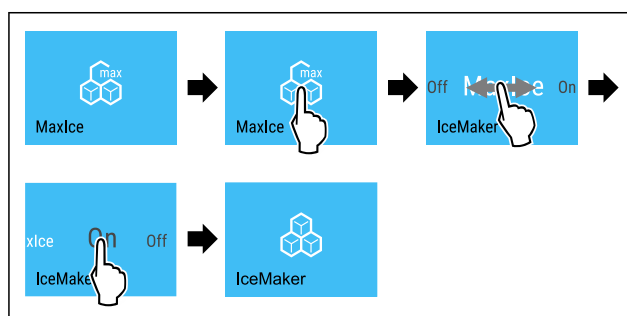




Fig. 52

- ▶ Atlikite veiksmus, kaip parodyta paveikslėlyje.
- ▷ IceMaker aktyvintas.
- ▷ MaxIce išaktyvintas.

## IceMaker / MaxIce išaktyvinimas



Fig. 53

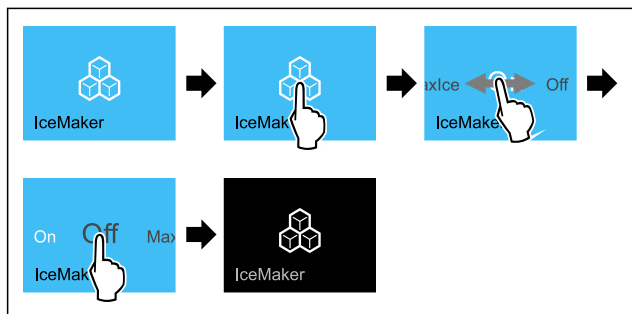


Fig. 54 Vaizdavimo su aktyvinta funkcija IceMaker pavyzdys

- ▶ Atlikite veiksmus, kaip parodyta paveikslėlyje.
- arba-
- ▶ Išaktyvinkite naudodami SmartDevice programėlę.
- ▷ IceMaker ir MaxIce išaktyvintos.
- ▷ Vykstanti ledukų gamyba baigiama.
- ▷ IceMaker išsijungia automatiškai.

5

## Vandens tiekimas IceMaker

Naudodami šią funkciją, nustatysite vandens tiekimą IceMaker. IceMaker vandens tiekimo sklendė reguliuoja tiekimą vandens kiekį. Vandens tiekimą IceMaker galite pakeisti, jei vandens tiekimas netinka vandens slėgiui ir išvesto dydžio ledukams.

Vandens tiekimas IceMaker pristatant nustatytas ties verte 5. Galite pasirinkti vertę nuo 1 (mažiausias tiekiamas kiekis) iki 8 (didžiausias tiekiamas kiekis).

### Vandens tiekimo IceMaker nustatymas

Įsitikinkite, kad įvykdytos šios sąlygos:

- IceMaker paleistas. (žr. 4.2 IceMaker paleidimas)
- IceMaker aktyvinta. (žr. IceMaker / MaxIce)



Fig. 55

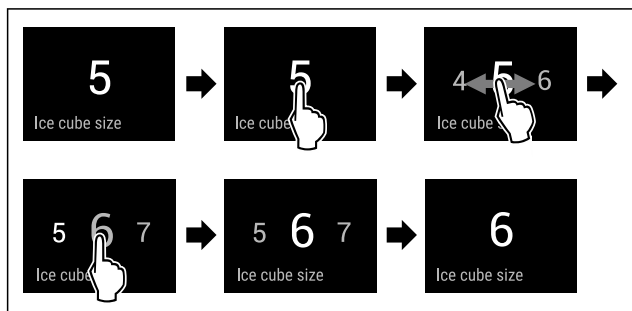


Fig. 56 Atvaizdo pavyzdys: Pakeitimas iš 5 vertės į 6 vertę.

- ▶ Atlikite veiksmus, kaip parodyta paveikslėlyje.

- ▷ Vandens tiekimas IceMaker nustatytas.



## TubeClean

Su šia funkcija aktyvinsite arba išaktyvinsite TubeClean. Jei aktyvinsite TubeClean, bus išvalytos IceMaker linijos.

### TubeClean aktyvinimas

Įsitikinkite, kad įvykdytos šios sąlygos:

- IceMaker valymas paruoštas. (žr. 9.3.4 IceMaker valymas)
- Paruošti tušti 1,5 l talpos ir maks. 10 cm aukščio indai.
- ▶ Įstatykite indą į stalčių po IceMaker.



Fig. 57

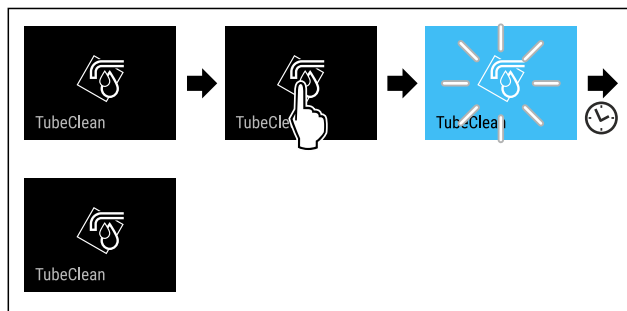


Fig. 58

- ▶ Atlikite veiksmus, kaip parodyta paveikslėlyje.
- ▷ TubeClean aktyvinta.
- ▷ Valymo procesas paleistas: simbolis mirksi, kol valymo procesas po 60 minučių baigiamas automatiškai.
- ▷ Jei valymo procesas baigtas: prietaisas toliau veikia normaliuoju režimu.

### TubeClean išaktyvinimas

Iš TubeClean automatiškai išeinama po 60 minučių. Tačiau TubeClean galima bet kada išaktyvinti ir valymo proceso metu:

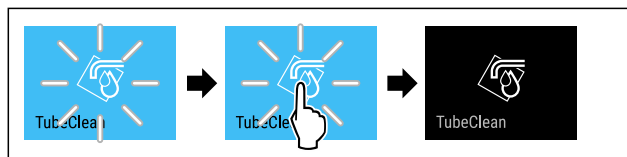


Fig. 59

- ▶ Atlikite veiksmus, kaip parodyta paveikslėlyje.
- ▷ TubeClean išaktyvinta: Valymo procesas nutraukiamas.
- ▷ Prietaisas toliau veikia normaliuoju režimu.



## Ekrano ryškumas

Naudodami šią funkciją, nustatysite ekrano ryškumą.

Galite patys nustatyti tokias ryškumo pakopas:

- 40 %
- 60 %
- 80 %
- 100 % (išankstinis nustatymas)

### Ekrano ryškumo nustatymas



Fig. 60

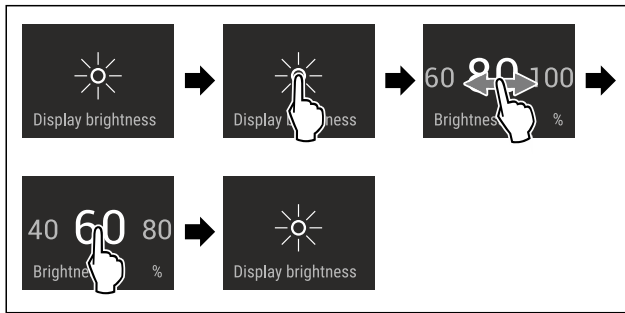


Fig. 61 Atvaizdo pavyzdys: pakeitimas iš 80 % į 60 %.

- ▶ Atlikite veiksmus, kaip parodyta paveikslėlyje.
- ▷ Ekranų ryškumas nustatytas.



## Durų aliarmas

Su šia funkcija aktyvinsite arba išaktyvinsite durų aliarmą. Durų aliarmas suskamba, kai durys per ilgai atidarytos. Durų aliarmas buvo aktyvintas prieš pristatant. Jūs galite nustatyti, kiek laiko galės būti atidarytos durys, kol suskambės durų aliarmas.

Galite nustatyti tokias vertes:

- 1 minutė
- 2 minutės
- 3 minutės
- Išj.

### Durų aliarmo nustatymas

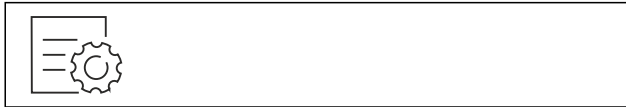


Fig. 62

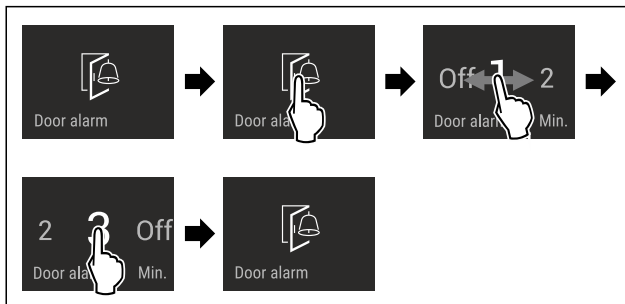


Fig. 63 Atvaizdo pavyzdys: Durų aliarmo pakeitimas iš 1 minutės į 3 minutes.

- ▶ Atlikite veiksmus, kaip parodyta paveikslėlyje.
- ▷ Durų aliarmas nustatytas.

### Durų aliarmo išaktyvinimas



Fig. 65

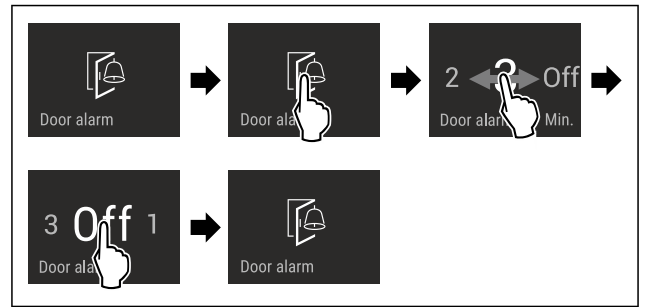


Fig. 66

- ▶ Atlikite veiksmus, kaip parodyta paveikslėlyje.
- ▷ Durų aliarmas išaktyvintas.



## AutoDoor garso signalas

Su šia funkcija aktyvinsite arba išaktyvinsite AutoDoor garso signalą. AutoDoor garso signalas buvo aktyvintas prieš pristatant.

### AutoDoor garso signalo aktyvinimas

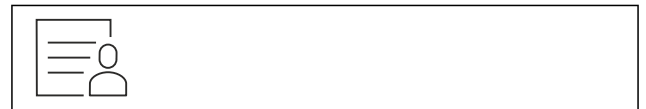


Fig. 67

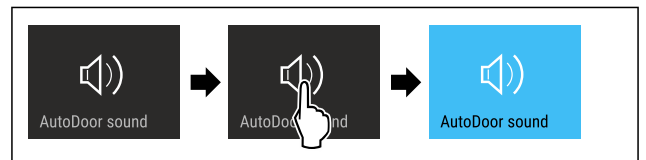


Fig. 68

- ▶ Atlikite veiksmus, kaip parodyta paveikslėlyje.
- ▷ AutoDoor garso signalas aktyvintas.

### AutoDoor garso signalo išaktyvinimas



Fig. 69

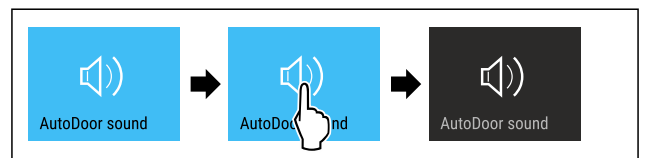


Fig. 70

- ▶ Atlikite veiksmus, kaip parodyta paveikslėlyje.
- ▷ AutoDoor garso signalas išaktyvintas.



## Įvesties blokuotė

Naudodami šią funkciją, aktyvinkite arba išaktyvinkite įvesties blokuotę. Įvesties blokuotė apsaugo, kad įrenginį netyčia valdytų, pvz., vaikai.

Naudojimas:

- apsaugojimas nuo netikėto funkcijų pakeitimo;
- apsaugojimas nuo netikėto prietaiso išjungimo;
- apsaugojimas nuo netikėto temperatūros nustatymo.

### Įvesties blokuotės aktyvinimas

Aktyvinę įvesties blokuotę, galite ir toliau naršyti meniu, tačiau negalite pasirinkti arba keisti kitų funkcijų.

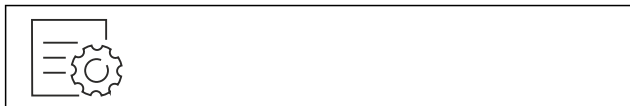


Fig. 71

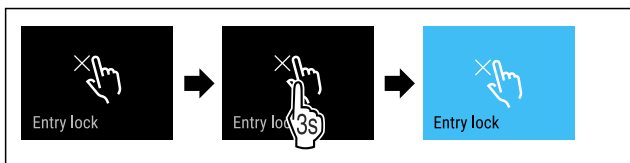


Fig. 72

- ▶ Atlikite veiksmus, kaip parodyta paveikslėlyje.
- ▷ Įvesties blokuotė aktyvinta.

### Įvesties blokuotės išaktyvinimas



Fig. 73

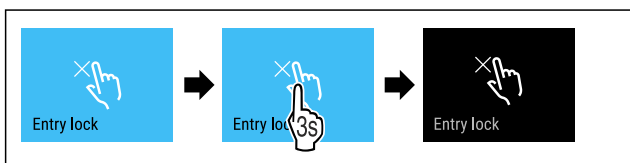


Fig. 74

- ▶ Atlikite veiksmus, kaip parodyta paveikslėlyje.
- ▷ Įvesties blokuotė išaktyvinta.

## Kalba

Naudodami šią funkciją, nustatysite rodomą klaidą.

Galite patys nustatyti tokias kalbas:

- Vokiečių
- Anglų
- Prancūzų
- Ispanų
- Italų
- Olandų
- Čekų
- Lenkų
- Portugalų
- Rusų
- Kinų

### Kalbos nustatymas



Fig. 75

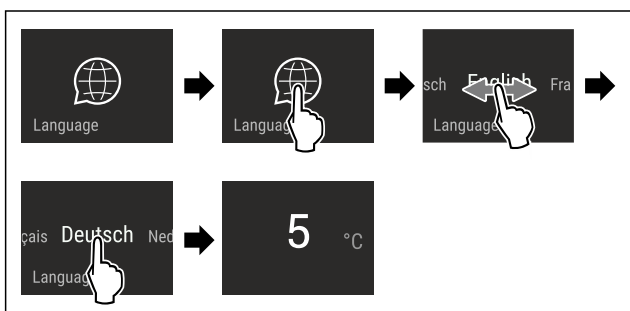


Fig. 76 Atvaizdo pavyzdys, atsižvelgiant į kalbą ir temperatūrą

- ▶ Atlikite veiksmus, kaip parodyta paveikslėlyje.
- ▷ Kalba nustatyta.
- ▷ Rodmuo peršoka atgal į būsenos rodmenį.



### Prietaiso informacija

Naudodami šią funkciją, matysite savo prietaiso modelio pavadinimą, indeksą, serijos numerį ir techninės priežiūros numerį. Visų kitų pranešimų atveju turite susisiekti su klientų aptarnavimo tarnyba. (žr. 10.4 Klientų aptarnavimo tarnyba)

Be to, naudodami šią funkciją, atversite išplėstinį meniu. (žr. 3 Touch & Swipe ekrano veikimo principas)

### Prietaiso informacijos rodymas



Fig. 77



Fig. 78

- ▶ Atlikite veiksmus, kaip parodyta paveikslėlyje.
- ▷ Ekrane rodoma prietaiso informacija.



### Programinė įranga

Naudodami šią funkciją, matysite prietaiso programinės įrangos versiją.

### Programinės įrangos versijos rodymas



Fig. 79

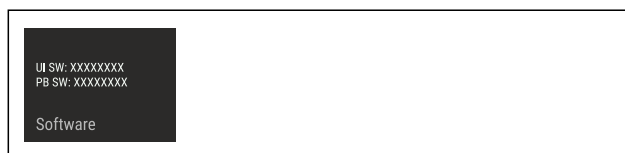


Fig. 80

- ▶ Atlikite veiksmus, kaip parodyta paveikslėlyje.
- ▷ Ekrane rodoma programinės įrangos versija.



### Priminimas

Garsinius priminimus rodo garso signalas, vaizdinius – piktogramą ekrane. Garso signalas stiprėja ir garsėja, kol baigiamas pranešimas.

### Nustatymo aktyvinimas

- ▶ Aktyvinimas / išaktyvinimas .

## Demonstracinis režimas

Demonstracinis režimas – tai speciali funkcija pardavėjams, kurie nori parodyti, kaip veikia prietaiso funkcijos. Jei aktyvinsite demonstracinį režimą, visos techninės šaltio funkcijos bus išaktyvintos.

Jei įjungsite prietaisą ir būsenos indikatoriuje bus rodoma „Demo“, vadinasi, demonstracinis režimas jau aktyvintas.

Jei aktyvinsite demonstracinį režimą ir po to išaktyvinsite jį vėl, bus atstatyti gamykliniai prietaiso nustatymai. (žr. Gamyklinių nustatymų atstatymas)

### Demonstracinio režimo aktyvinimas



Fig. 81

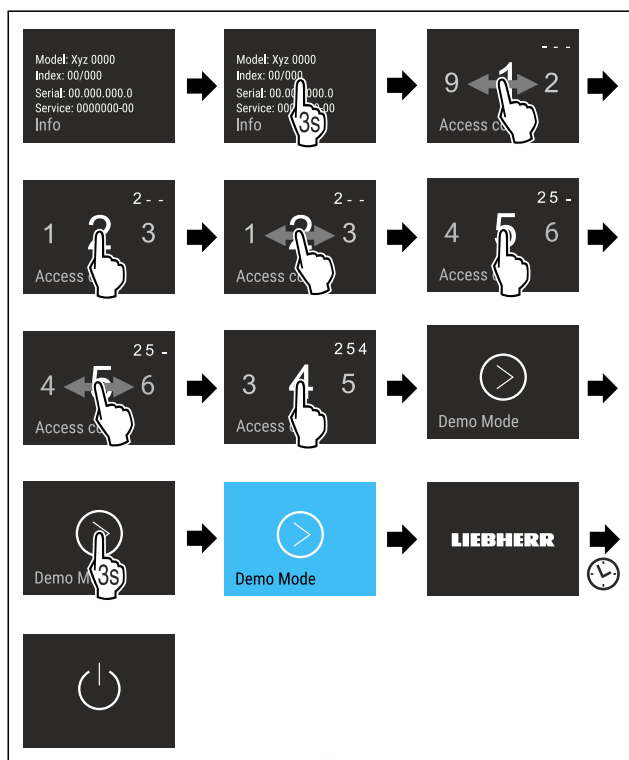


Fig. 82

- ▶ Atlikite veiksmus, kaip parodyta paveikslėlyje.
- ▷ Demonstracinis režimas aktyvintas.
- ▷ Prietaisas išjungtas.
- ▶ Įjunkite prietaisą. (žr. 4.1 Prietaiso įjungimas (pirmosios eksploatacijos pradžia))
- ▷ Būsenos indikatoriuje rodoma „DEMO“.

### Demonstracinio režimo išaktyvinimas



Fig. 83

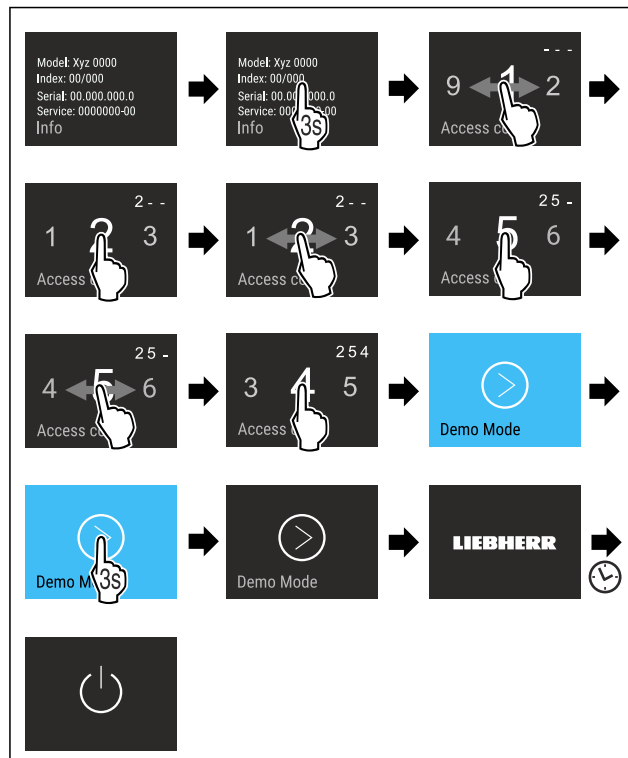


Fig. 84

- ▶ Atlikite veiksmus, kaip parodyta paveikslėlyje.
- ▷ Demonstracinis režimas išaktyvintas.
- ▷ Prietaisas išjungtas.
- ▶ Įjunkite prietaisą. (žr. 4.1 Prietaiso įjungimas (pirmosios eksploatacijos pradžia))
- ▷ Atstatomi gamykliniai prietaiso nustatymai.

## Gamyklinių nustatymų atstatymas

Naudodami šią funkciją, atstatysite visų nustatymų gamyklinius nustatymus. Visi prieš tai Jūsų atlikti nustatymai atstatomi ties pradiniais nustatymais.

### Atstatos atlikimas



Fig. 85

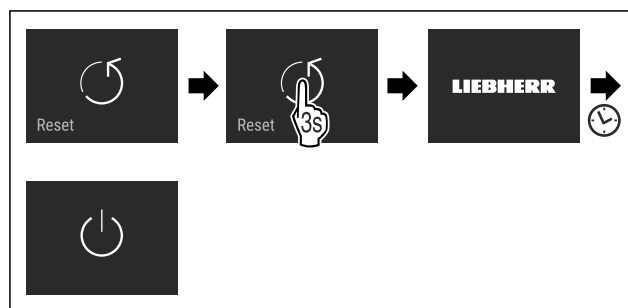


Fig. 86

- ▶ Atlikite veiksmus, kaip parodyta paveikslėlyje.
- ▷ Prietaisas atstatytas.
- ▷ Prietaisas išjungtas.
- ▶ Paleiskite prietaisą iš naujo. (žr. 4.1 Prietaiso įjungimas (pirmosios eksploatacijos pradžia))

## 7.3 Klaidų pranešimai

Klaidų pranešimai rodomi ekrane. Yra dvi klaidų pranešimų kategorijos:

Kategorija	Reikšmė
Pranešimas	Primena bendruosius procesus. Jūs galite šiuo procesus atlikti ir taip pašalinti pranešimą.
Įspėjimas	Rodomas atsiradus veikimo sutrikimų. Be rodmens ekrane, papildomai skamba signalas. Garso signalas garsėja, kol rodmenį patvirtinate spustelėdami. Paprastesnius veikimo sutrikimus galite pašalinti patys. Dėl sudėtingesnių veikimo sutrikimų turite susisiekti su klientų aptarnavimo tarnyba.

### 7.3.1 Įspėjimai



#### Uždarykite duris

Pranešimas rodomas, kai durys per ilgai atidarytos.

Laiką, kol bus rodomas pranešimas, galima nustatyti.

▶ Aliarmo išjungimas: Patvirtinkite pranešimą.

- arba -

▶ Uždarykite duris.



#### Srovės tiekimo nutrūkimas

Pranešimas rodomas, kai temperatūra šaldiklyje padidėja dėl srovės tiekimo nutrūkimo. Atkūrus elektros tiekimą, prietaisas toliau veikia su nustatyta temperatūra.

▶ Aliarmo išjungimas: Patvirtinkite pranešimą.

▷ Rodomas temperatūros aliarmas (žr. Temperatūros aliarmas).



#### Temperatūros aliarmas

Pranešimas rodomas, kai temperatūra neatitinka nustatytos temperatūros.

Temperatūros skirtumo priežastis gali būti:

- buvo įdėti šalti, švieži maisto produktai;
- perrūšiuojant ir išimant maisto produktus, į vidų pateko per daug šilto oro iš patalpos;
- ilgesnį laiką nebuvo elektros;
- prietaisas sugedęs.

Pašalinus priežastį, prietaisas toliau veikia su nustatyta temperatūra.

▶ Patvirtinkite rodmenį.

▷ Rodoma šilčiausia temperatūra.

▶ Patvirtinkite rodmenį iš naujo.

▷ Rodomas būsėnos rodmuo.

▷ Rodoma esama temperatūra.



#### Klaida

Šis pranešimas rodomas, kai yra prietaiso klaida. Prietaiso konstrukcinėje dalyje yra klaida.

▶ Atidarykite duris.

▶ Užsirašykite klaidos kodą.

▶ Patvirtinkite pranešimą.

▷ Garso signalas išsijungia.

▷ Rodomas būsėnos rodmuo.

▶ Uždarykite duris.

▶ Kreipkitės į klientų aptarnavimo tarnybą. (žr. 10.4 Klientų aptarnavimo tarnyba)



#### AutoDoor

Ekrane rodomas AutoDoor įspėjimas:

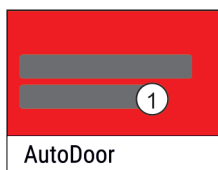


Fig. 87

(1) Įspėjimas ekrane

Įspėjimas ekrane	Šalinimo būdas
AutoDoor buvo sustabdytas.	Pašalinkite kliūtį.
Padėties nebuvo galima išsaugoti.	Durų atidarymo kampas turi būti didesnis nei 70°. (žr. Durų atidarymo kampo keitimas)
Atskaitos eiga buvo nesėkminga.	Atskaitos eigą reikia atlikti iš naujo.
Variklis atvėsta. Netrukus bus vėl aktyvus.	Uždarykite duris rankiniu būdu.

### 7.3.2 Pranešimai



#### AutoDoor netrukus užsidarys

Pranešimas rodomas, kai durys per ilgai atidarytos. Durys užsidarys automatiškai po 10 sekundžių. Tuo pačiu metu pulsuoja rodmuo ir suskamba signalas.

Jei prieš užsidarant Jums reikia daugiau laiko:

- ▶ Spustelėkite rodmenį.
- ▷ Automatinis durų užsidarymas nutraukiamas.
- ▷ Rodomas būsėnos rodmuo.
- ▷ Šviesa baigia pulsuoti.
- ▷ Durų aliarmas yra aktyvus.
- ▷ Po skaitiklio pragingos: skaitiklis pulsuoja vėl.
- ▷ Suskamba signalas.
- ▷ Durys uždaromos automatiškai.



#### IceMaker stalčiaus įstatymas

Šis pranešimas rodomas, kai IceMaker stalčius atidarytas.

▶ Įstumkite IceMaker stalčių.

▷ Pranešimas užgęsta.

▷ IceMaker gamina ledo gabalėlius.

## 8 Įranga

### 8.1 Stalčiai

Norėdami išvalyti stalčius, juos galite išimti.

Stalčius galite išimti, kad galėtumėte naudotis VarioSpace.

Stalčius išėmimas ir įdėjimas skiriasi, atsižvelgiant į ištraukimo sistemą. Jūsų prietaise gali būti skirtingų ištraukimo sistemų.

#### Pastaba

Esant blogai ventiliacijai, padidėja energijos sąnaudos ir sumažėja vėsinimo galia.

▶ Apatinį stalčių palikite prietaise!

▶ Niekuomet neužstatykite ventiliatoriaus grotelių ant vidinės sienelės šaldytuvo viduje!

## 8.1.1 Stalčius įrenginio dugne arba stiklinė lentynėlė

Stalčius juda tiesiogiai įrenginio dugne arba ant stiklinės lentynėlės. Bėgelių nėra.

Kai išimate stalčius, kaip pastatymo paviršius galite naudoti po jais esančias stiklines lentynėles.

### Stalčiaus išėmimas

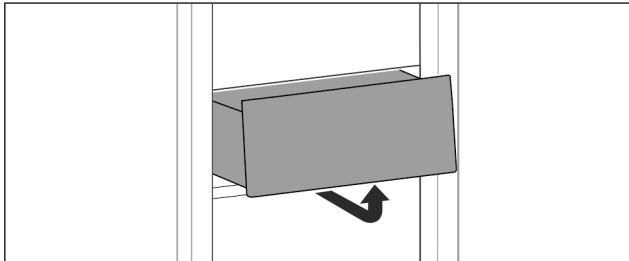


Fig. 88

- ▶ Išimkite stalčių, kaip parodyta paveikslėlyje.

### Stalčiaus įstatymas

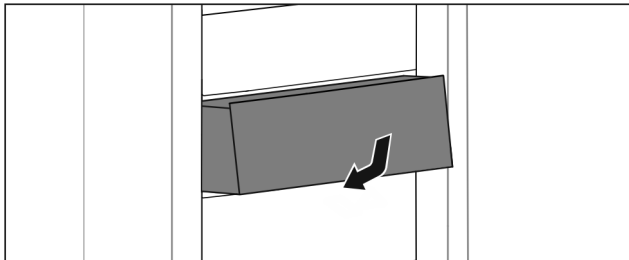


Fig. 89

- ▶ Įstatykite stalčių, kaip pavaizduota paveikslėlyje.

## 8.1.2 Stalčius ant teleskopinių bėgelių

Stalčius juda su ištraukiamais bėgeliais (teleskopiniais bėgeliais). Yra iki galo ir iš dalies ištraukiami teleskopiniai bėgeliai. Iki galo ištraukiamus stalčius iš įrenginio galima ištraukti iki galo. Iš dalies ištraukiamus stalčius iš įrenginio galima ištraukti ne iki galo. Kokia sistema yra Jūsų įrenginyje, priklauso nuo įrenginio tipo.

### Stalčius kreipiamas ant stiklinės lentynėlės

Ant stiklinės lentynėlės kreipiamas stalčius ištraukiamas iš dalies.

### Stalčiaus išėmimas

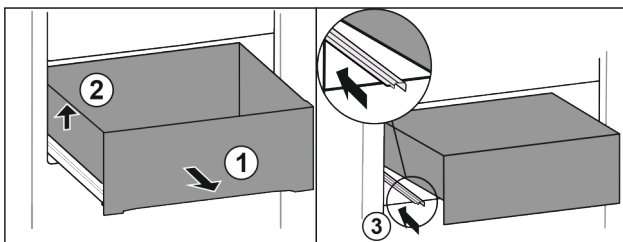


Fig. 90

- ▶ Ištraukite stalčių iki galo. Fig. 90 (1)
- ▶ Pakelkite kairįjį stalčių. Fig. 90 (2)
- ▶ Įstumkite kairįjį bėgelį. Fig. 90 (3)

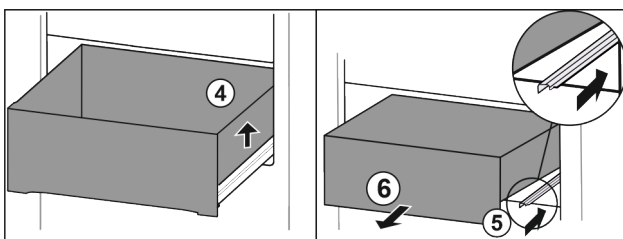


Fig. 91

- ▶ Pakelkite dešinįjį stalčių. Fig. 91 (4)
- ▶ Įstumkite dešinįjį bėgelį. Fig. 91 (5)
- ▶ Išimkite stalčių į priekį. Fig. 91 (6)

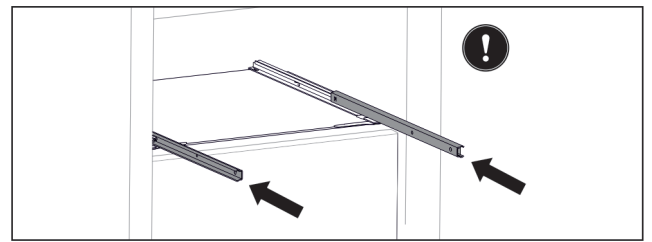


Fig. 92

Jei išėmus stalčių bėgeliai dar ne iki galo įstumti:

- ▶ Įstumkite bėgelius iki galo.

### Stalčiaus įstatymas

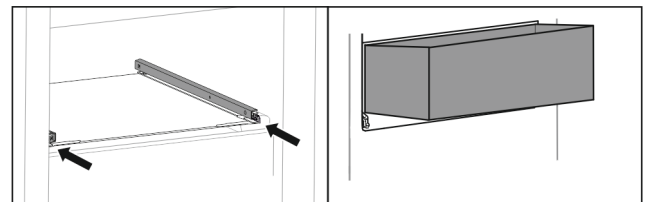


Fig. 93

- ▶ Įstumkite bėgelius.
- ▶ Uždėkite stalčių įstrižai ant bėgelių.

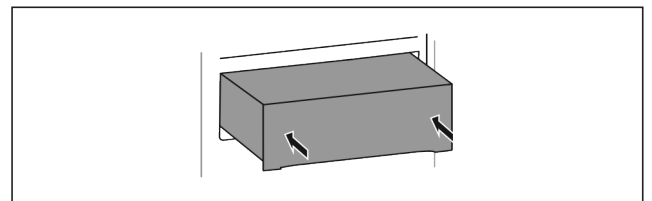


Fig. 94

- ▶ Nuleiskite stalčių.
- ▶ Įstumkite stalčių į galą.

## 8.1.3 Nulenkiamas viršutinis stalčius

Jei ištrauksite viršutinį stalčių, jis pavirs į priekį. Taip geriau matysite stalčiaus vidų. Veikimas priklauso nuo prietaiso aukščio.

Kai išimate viršutinį nulenkiamą stalčių, kaip pastatymo paviršius galite naudoti po juo esančią stiklinę lentynėlę.

### Stalčiaus išėmimas

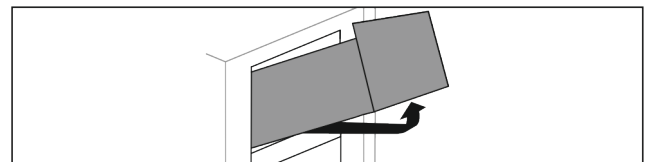


Fig. 95

- ▶ Ištraukite stalčių iki galo.
- ▶ Kilstelėkite stalčių priekyje ir tuo pačiu metu iš apačios gale paspauskite į viršų.
- ▶ Išimkite stalčių į priekį.

### Stalčiaus įstatymas

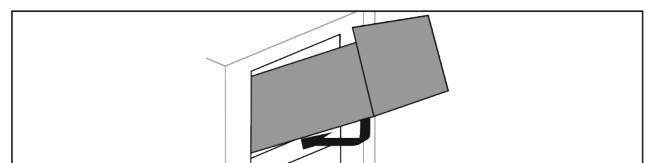


Fig. 96

- ▶ Įdėkite stalčių, kaip pavaizduota paveikslėlyje.

- ▷ Stalčius priglunda prie stiklinės lentynėlės.
- ▶ Šiek tiek kilstelėkite stalčių iš apačios gale ir nustumkite iškyša.
- ▶ Įstumkite stalčių į galą.

### 8.1.4 Stalčius kreipiamas ant talpyklos briaunos

Stalčius juda tiesiogiai ant talpyklos briaunos. Bėgelių nėra.

#### Stalčiaus išėmimas

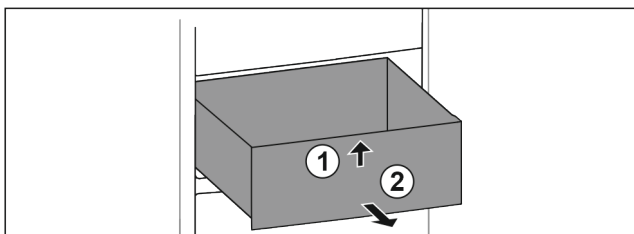


Fig. 97

- ▶ Ištraukite stalčių iki galo.
- ▶ Pakelkite stalčių priekyje. Fig. 97 (1)
- ▶ Išimkite stalčių į priekį. Fig. 97 (2)

#### Stalčiaus įstatymas

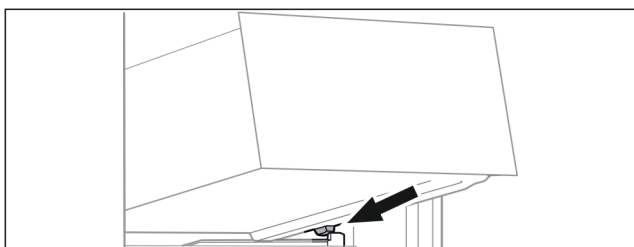


Fig. 98

- ▶ Uždėkite stalčių įstrižai už stabdiklių ant talpyklos briaunos. (žr. Fig. 98)
- ▶ Nuleiskite stalčių.
- ▶ Įstumkite stalčių į galą.

## 8.2 Ištraukiama lentyna su IceTower

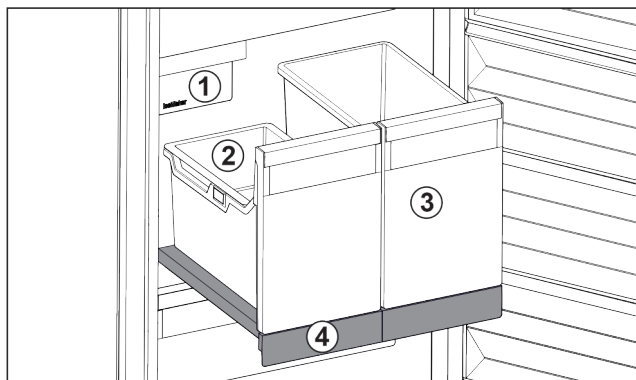


Fig. 99 Ištraukiama lentyna su IceTower

- |                               |   |
|-------------------------------|---|
| (1) IceMaker                  | (3) Talpykla, pvz., picai, alkoholiniams gėrimams |
| (2) Įkabinamas indas ledukams | (4) Ištraukiama lentyna                           |

Ant ištraukiamos lentynos yra dvi aukštos talpyklos (IceTower). Į talpyklą Fig. 99 (2) renkami ledukai iš IceMaker ir joje laikomi. Talpykla Fig. 99 (3) skirta aukštiesiems maisto produktams, pvz., picoms arba alkoholiniams gėrimams, laikyti.

Ištraukiama lentyna su IceTower sumontuota ant stiklinės lentynėlės su ištraukiamais bėgeliais. Norėdami išvalyti ištraukiamą lentyną, ją galite išardyti.

### 8.2.1 Ištraukiamos lentynos su IceTower išardymas

#### Talpyklų išėmimas

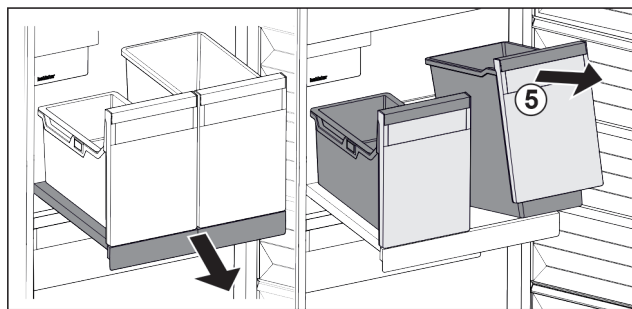


Fig. 100

- ▶ Ištraukite ištraukiamą lentyną.
- ▶ Pakelkite talpyklą Fig. 100 (5) priekyje.
- ▶ Išimkite talpyklą.

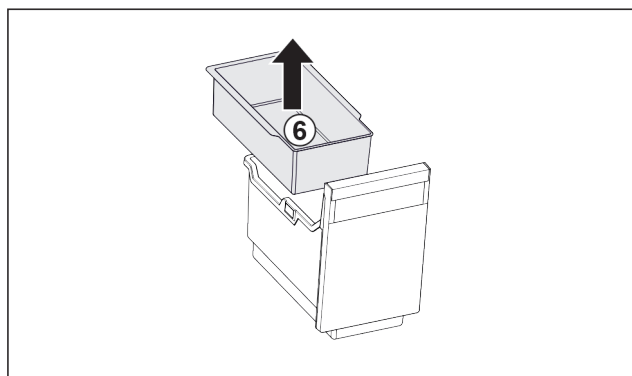


Fig. 101

- ▶ Išimkite įkabinamą indą Fig. 101 (6).
- ▶ Jei įkabinamame inde yra ledukų: ištuštinkite įkabinamą indą.
- ▷ Talpyklos ir įkabinamas indas išimti bei juos galima išvalyti. (žr. 9.3.3 Įrangos valymas)

#### Ištraukiamos lentynos išėmimas

Įsitikinkite, kad įvykdytos šios sąlygos:

- Talpyklos išimtos. (žr. Talpyklų išėmimas)

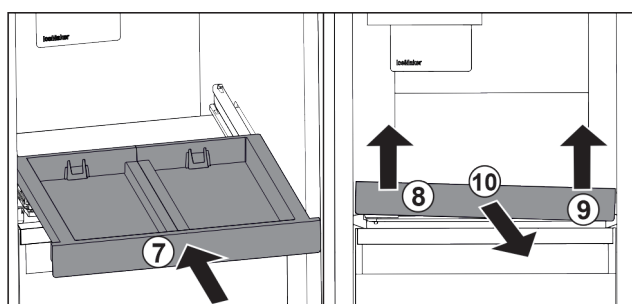


Fig. 102

- ▶ Įstumkite ištraukiamą lentyną. Fig. 102 (7)
- ▶ Pakelkite ištraukiamą lentyną priekyje kairėje. Fig. 102 (8)
- ▶ Pakelkite ištraukiamą lentyną priekyje dešinėje. Fig. 102 (9)
- ▷ Ištraukiama lentyna priekyje atlaisvinta iš tvirtinimo elemento.
- ▶ Išimkite ištraukiamą lentyną į priekį. Fig. 102 (10)
- ▷ Ištraukiama lentyna išimta ir ją galite išvalyti. (žr. 9.3.3 Įrangos valymas)

#### Stiklinės lentynėlės išėmimas iš po ištraukiamos lentynos

(žr. 8.3 Stiklinės lentynėlės)

## 8.2.2 Ištraukiamos lentynos su IceTower įdėjimas

Stiklinės lentynėlės įdėjimas po ištraukiamą lentyną  
(žr. 8.3 Stiklinės lentynėlės)

Ištraukiamos lentynos įdėjimas

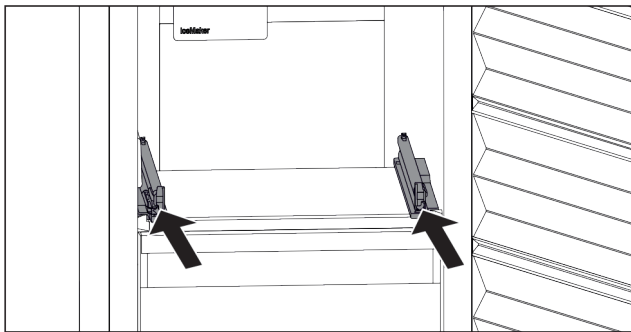


Fig. 103

- ▶ Įstumkite bėgelius.

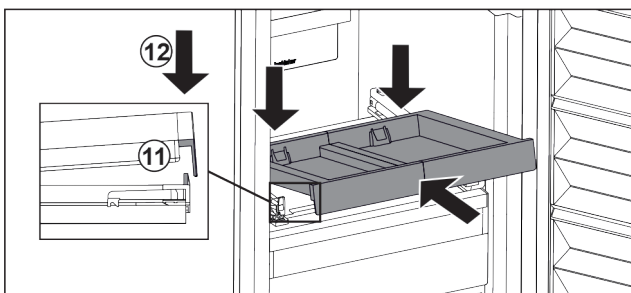


Fig. 104

- ▶ Uždėkite ištraukiamą lentyną už priekinės plokštelės.
- ▶ Įstumkite įstrižai. Atkreipkite dėmesį į tai, kad abiejose pusėse atrama būtų už plokštelės. Fig. 104 (11)
- ▶ Padėkite ištraukiamą lentyną priekyje. Fig. 104 (12)

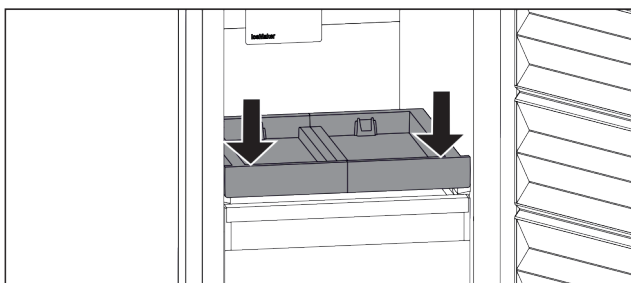


Fig. 105

- ▶ Paspauskite ištraukiamą lentyną priekyje žemyn.
- ▷ Ištraukiama lentyna girdimai užsifiksuoja.

**Talpyklų įdėjimas**

Įsitikinkite, kad įvykdytos šios sąlygos:

- Ištraukiama lentyna įdėta. (žr. Ištraukiamos lentynos įdėjimas)

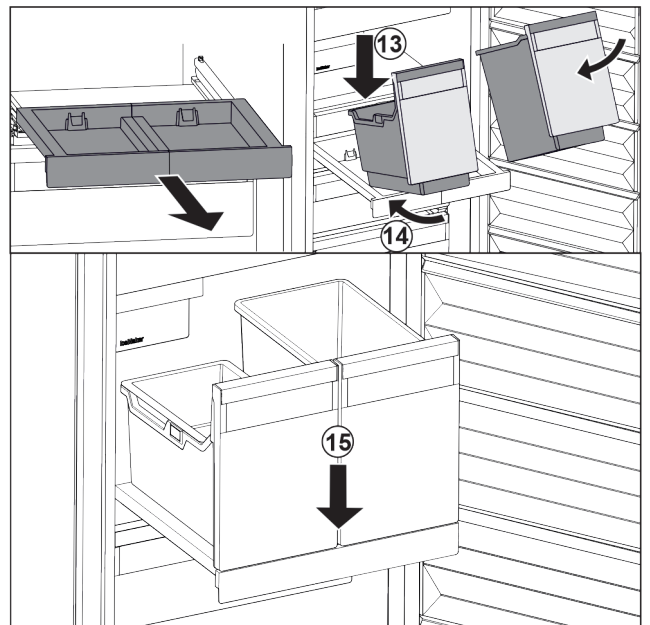


Fig. 106

- ▶ Ištraukite ištraukiamą lentyną.
- ▶ Laikykite ištraukiamą lentyną viena ranka.

**Pastaba**

Talpyklos yra tokios formos, kad jų negalima sumaišyti.

- ▶ Uždėkite talpyklą įstrižai ant ištraukiamos lentynos. Fig. 106 (13)
- ▶ Įstumkite talpyklą įstrižai į galą. Fig. 106 (14)
- ▶ Padėkite talpyklą priekyje. Fig. 106 (15)

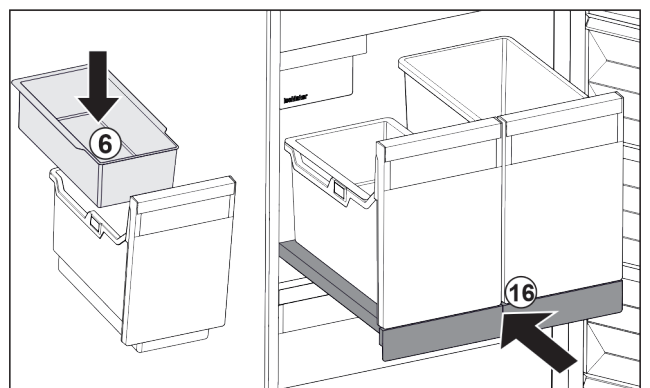


Fig. 107

- ▶ Įkabinkite įkabinamą indą Fig. 107 (6) ledukams.
- ▶ Įstumkite ištraukiamą lentyną su talpykla (IceTower). Fig. 107 (16)
- ▷ Ištraukiama lentyna su IceTower iki galo įstatyta.

## 8.3 Stiklinės lentynėlės

**PRANEŠIMAS**

Neleistinas stiklinės lentynėlės išėmimas virš IceTower! IceMaker pažeidimai. Prie virš IceTower esančios stiklinės lentynėlės pritvirtinta IceMaker.

- ▶ Neišimkite virš IceTower esančios stiklinės lentynėlės.

Norėdami išvalyti, po stalčiais esančią stiklinę lentynėlę galite išimti.

Po stalčiais esančią stiklinę lentynėlę galite išimti, kad galėtumėte naudotis VarioSpace.



### 8.3.1 Stiklinės lentynėlės įdėjimas po nulenkiamu stalčiumi / išėmimas

Stiklinė lentynėlė yra po viršutiniu nulenkiamu stalčiumi.

Įsitikinkite, kad įvykdytos šios sąlygos:

- Stalčius išimtas. (žr. 8.1.3 Nulenkiamas viršutinis stalčius)

#### Stiklinės lentynėlės išėmimas

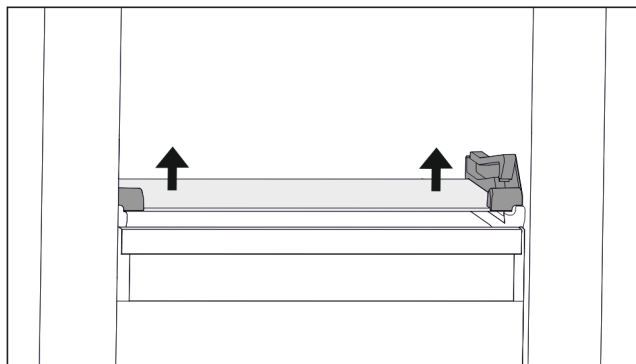


Fig. 108 Nulenkiamo stalčiaus stiklinė lentynėlė

- ▶ Stiklinę lentynėlę iš apačios abiejose pusėse paspauskite į viršų. (žr. Fig. 108)
- ▶ Išimkite stiklinę lentynėlę į priekį.

#### Stiklinės lentynėlės įdėjimas

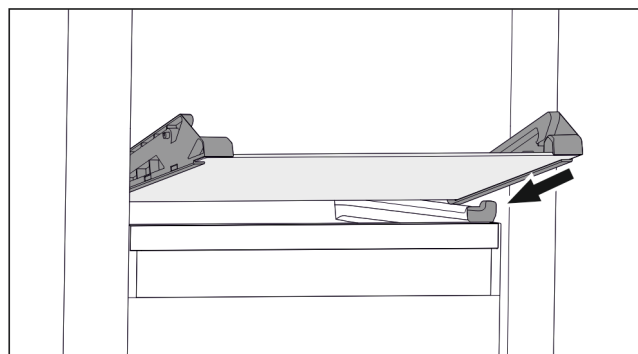


Fig. 109 Nulenkiamo stalčiaus stiklinė lentynėlė

- ▶ Uždėkite stiklinę lentynėlę įstrižai už stabdiklių. (žr. Fig. 109)
- ▶ Nuleiskite stiklinę lentynėlę.
- ▶ Įstumkite stiklinę lentynėlę į galą.
- ▷ Stiklinė lentynėlė užsifiksuoja.

### 8.3.2 Stiklinės lentynėlės išėmimas / įdėjimas

Atsižvelgiant į įrangą, stiklinė lentynėlė gali būti po viršutiniu stalčiumi.

Atsižvelgiant į įrangą, stiklinė lentynėlė gali būti po IceTower.

Įsitikinkite, kad įvykdytos šios sąlygos:

- Stiklinė lentynėlė po stalčiumi: Stalčius išimtas. (žr. 8.1 Stalčiai)
- Ištraukiama lentyna po IceTower: IceTower išimtas. (žr. 8.2 Ištraukiama lentyna su IceTower)

### Stiklinės lentynėlės išėmimas

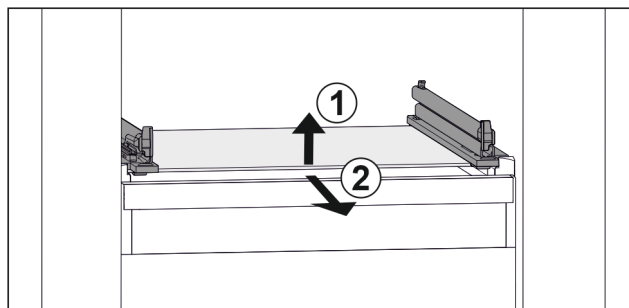


Fig. 110 Stiklinės lentynėlės atvaizdo pavyzdys

- ▶ Pakelkite stiklinę lentynėlę priekyje. Fig. 110 (1)
- ▶ Išimkite stiklinę lentynėlę į priekį. Fig. 110 (2)

### Stiklinės lentynėlės įdėjimas

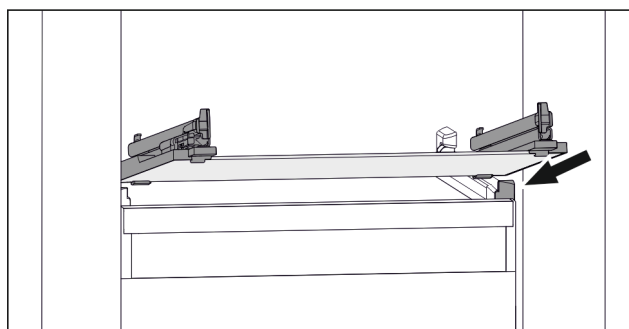


Fig. 111 Stiklinės lentynėlės atvaizdo pavyzdys

- ▶ Uždėkite stiklinę lentynėlę įstrižai už stabdiklių. (žr. Fig. 111)
- ▶ Nuleiskite stiklinę lentynėlę.
- ▶ Įstumkite stiklinę lentynėlę į galą.

## 8.4 IceMaker

IceMaker sistema skirta tik buityje naudojamam ledo gabalėlių kiekiui gaminti.

Įsitikinkite, kad įvykdytos šios sąlygos:

- IceMaker išvalytas (žr. 9 Techninis aptarnavimas),
- IceMaker stalčius išvalytas.
- IceMaker stalčius iki galo įstumtas.

### 8.4.1 Ledukų gaminimas

Gamybos pajėgumas priklauso nuo šaldiklyje nustatytos temperatūros. Kuo žemesnė temperatūra, tuo daugiau ledukų bus pagaminama per tam tikrą laikotarpį.

Jeigu IceMaker įjungiamas pirmą kartą, iki ledukų gamybos pradžios teks palaukti apie 24 h.

- ▶ Aktyvinkite funkciją IceMaker.
- ▶ Didelio kiekio ledukų gaminimas: aktyvinkite funkciją MaxIce.
- ▶ Didelio kiekio ledukų gaminimas: perstumkite arba išimkite pertvarą IceMaker stalčiuje.
- ▶ Paskirstykite ledukus tolygiai stalčiuje, kad padidintumėte pripildymo kiekį.
- ▶ Uždarykite stalčių: IceMaker vėl automatiškai pradeda gamybą.

#### Pastaba

Pasiekus tam tikrą IceMaker stalčiaus pripildymo lygį, ledukai nebegaminami. IceMaker nepripildo stalčiaus iki kraštų.

## 8.5 VarioSpace

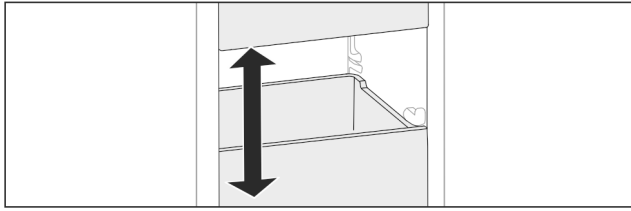


Fig. 112

Stalčius ir stiklines lentynas išimti iš prietaiso. Taip bus vietos dideliems maisto produktams, pvz., paukštienai, mėsai, dideliems žvėrienos gabalams ir aukštiems kepiniams. Juos galėsite šaldyti nesupjaustytus ir vėliau gaminti nesusmulkinę.

► Atsižvelkite į stalčių ir stiklinių lentynų apkrovos ribas (žr. 10.1 Techniniai duomenys).

## 8.6 Šalčio akumulatorius

Nutrūkus elektros srovės tiekimui, dėl šalčio akumuliatorių lėčiau kyla temperatūra.

Šalčio akumulatoriai yra stalčiuje.

Jūs galite šalčio akumulatorius laikyti šaldymo padėkle.

### 8.6.1 Šalčio akumuliatoriaus naudojimas

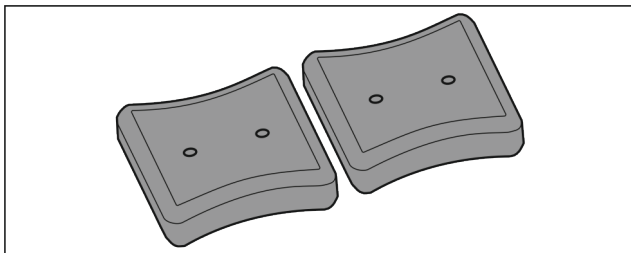


Fig. 113

Jei šalčio akumulatoriai užšalę:

► Viršutinėje, priekinėje šaldiklio skyriaus srityje uždėkite ant užšaldytų produktų.

## 8.7 Lankstus ledukų stalčiaus skyriklis

IceMaker ledukų stalčiuje yra lankstus ledukų stalčiaus skyriklis. Prireikus galite laikyti taip pat ir didesnius kiekius ledukų ar papildomų maisto produktų. Leducų skyriklį galite perstumti arba išimti.

### 8.7.1 Lankstaus ledukų stalčiaus skyriklio perstūmimas

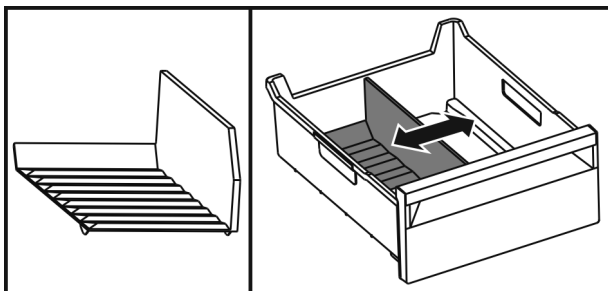


Fig. 114 Leducų stalčiaus skyriklio atvaizdo pavyzdys

► Leducų stalčiaus skyriklį galite perstumti į norimą padėtį.

### 8.7.2 Lankstaus ledukų stalčiaus skyriklio išėmimas

Įsitinkite, kad įvykdytos šios sąlygos:

☐ Leducų stalčius išimtas. (žr. 8.1 Stalčiai)

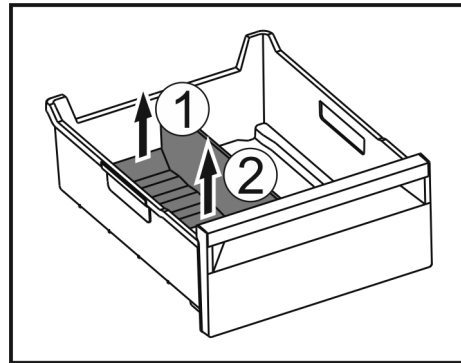


Fig. 115

► Pakelkite galinę ledukų stalčiaus skyriklio dalį. Fig. 115 (1)  
► Išimkite ledukų stalčiaus skyriklį į viršų. Fig. 115 (2)

### 8.7.3 Lankstaus ledukų stalčiaus skyriklio įstatymas

Įsitinkite, kad įvykdytos šios sąlygos:

☐ Leducų stalčius išimtas. (žr. 8.1 Stalčiai)

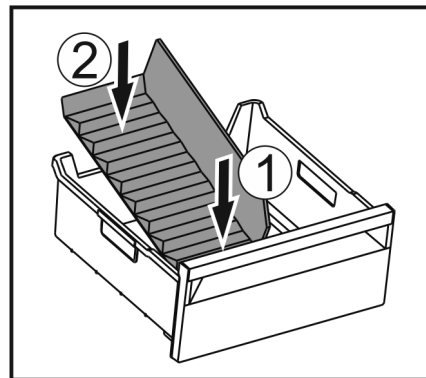


Fig. 116

► Įstatykite priekinę ledukų stalčiaus skyriklio dalį. Fig. 116 (1)  
► Nuleiskite galinę ledukų stalčiaus skyriklio dalį iki stalčiaus dugno. Fig. 116 (2)

## 9 Techninis aptarnavimas

### 9.1 Ištraukimo sistemų ardymas / montavimas

#### 9.1.1 Patarimai, kaip išardyti prietaisą

Norėdami išvalyti ištraukimo sistemas, kai kurias galite išardyti. Jūsų prietaise gali būti skirtingų ištraukimo sistemų.

Toliau nurodytas ištraukimo sistemas galima išardyti arba jų negalima išardyti:

Ištraukimo sistema	galima išardyti / negalima išardyti
Stalčius įrenginio dugne arba stiklinė lentynėlė	negalima išardyti

Ištraukimo sistema	galima išardyti / negalima išardyti
Stalčius kreipiamas ant stiklinės lentynėlės	galima išardyti (žr. Stalčius kreipiamas ant stiklinės lentynėlės)
Nulenkiama viršutinis stalčius	galima išardyti (žr. 9.1.3 Nulenkiama viršutinis stalčius)
Stalčius kreipiamas ant talpyklos briaunos	galima išardyti (žr. 9.1.4 Stalčius kreipiamas ant talpyklos briaunos)
IceTower	galima išardyti (žr. 9.1.5 IceTower)

## 9.1.2 Stalčius ant teleskopinių bėgelių

### Stalčius kreipiamas ant stiklinės lentynėlės

#### Ištraukimo sistemos išardymas

Įsitikinkite, kad įvykdytos šios sąlygos:

- Stalčius išimtas.
- Stiklinė lentynėlė išimta. (žr. 8.3 Stiklinės lentynėlės)

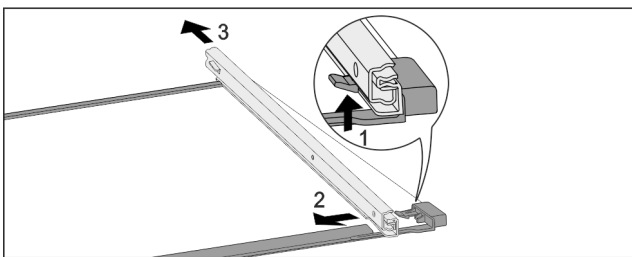


Fig. 117 Stiklinė lentynėlė su bėgeliais

- ▶ Paspauskite priekinį fiksavimo kabliuką į viršų. (1)
- ▶ Nustumkite ištraukiamą bėgelį į šoną (2) ir atgal (3).

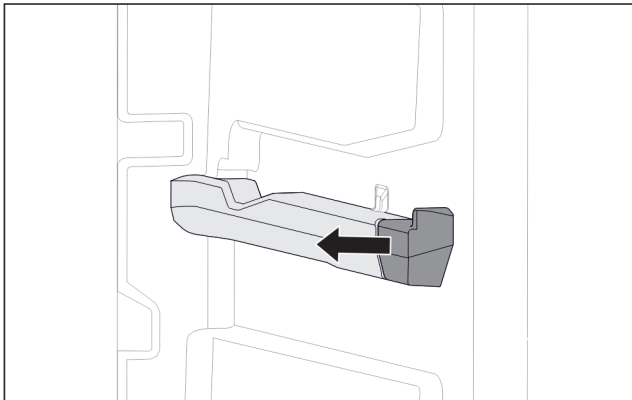


Fig. 118 Užmaunama dalis ant dešinėsios talpyklos briaunos

- ▶ Traukdami į šoną, nutraukite užmaunamą dalį nuo talpyklos briaunos.

#### Ištraukimo sistemos montavimas

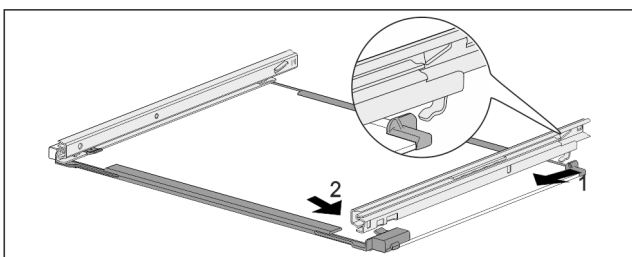


Fig. 119 Stiklinė lentynėlė su bėgeliais

- ▶ Užkabinkite bėgelį gale. (1)
- ▶ Užkabinkite bėgelį priekyje. (2)

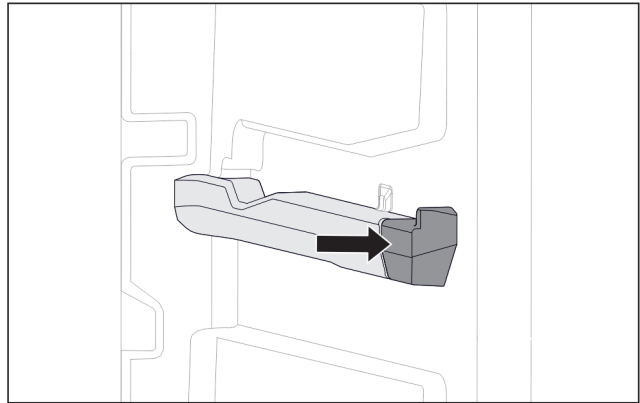


Fig. 120 Užmaunama dalis ant dešinėsios talpyklos briaunos

- ▶ Pripauskite užmaunamą dalį prie talpyklos briaunos.

## 9.1.3 Nulenkiamas viršutinis stalčius

#### Ištraukimo sistemos išardymas

Įsitikinkite, kad įvykdytos šios sąlygos:

- Stalčius išimtas. (žr. 8.1.3 Nulenkiama viršutinis stalčius)
- Stiklinė lentynėlė išimta. (žr. 8.3 Stiklinės lentynėlės)

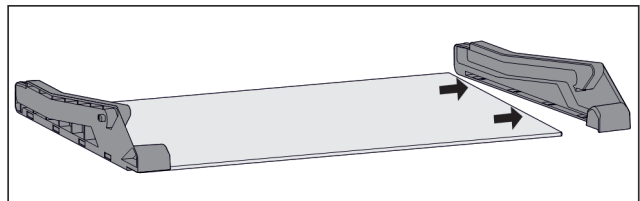


Fig. 121 Stiklinė lentynėlė su šoninėmis dalimis

- ▶ Traukdami į šoną, nutraukite šoninę dalį nuo stiklinės lentynėlės.

#### Ištraukimo sistemos montavimas

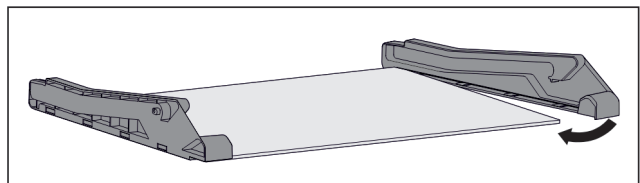


Fig. 122 Stiklinė lentynėlė su šoninėmis dalimis

- ▶ Pridėkite šoninę dalį gale.
- ▶ Pripauskite šoninę dalį priekyje prie stiklinės lentynėlės.

## 9.1.4 Stalčius kreipiamas ant talpyklos briaunos

#### Ištraukimo sistemos išardymas

Įsitikinkite, kad įvykdytos šios sąlygos:

- Stalčius išimtas. (žr. 8.1.4 Stalčius kreipiamas ant talpyklos briaunos)

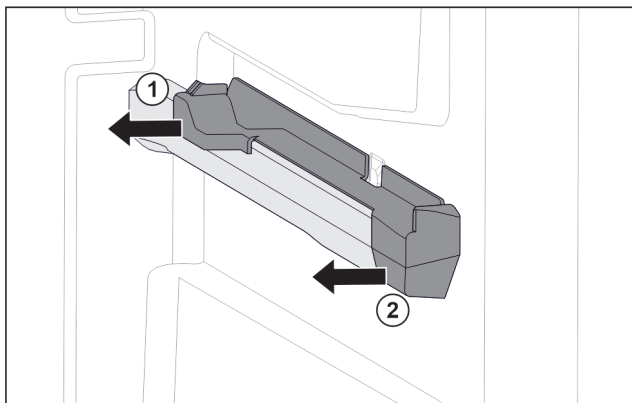


Fig. 123 Užmaunama dalis ant dešinėsios talpyklos briaunos

- ▶ Suimkite užmaunamą dalį apačioje gale.
- ▶ Traukdami į šoną, nutraukite užmaunamą dalį gale. Fig. 123 (1)
- ▶ Traukdami į šoną, nutraukite užmaunamą dalį priekyje. Fig. 123 (2)

## Ištraukimo sistemos montavimas

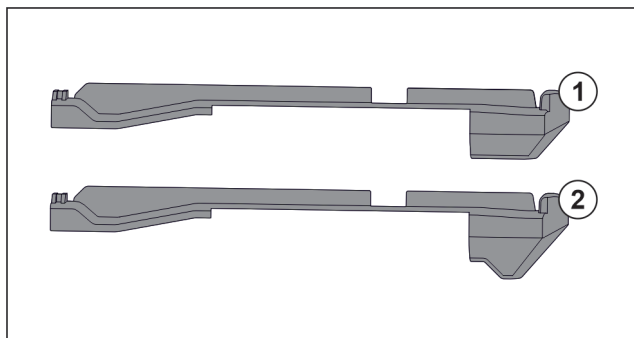


Fig. 124 Užmaunamų dalių palyginimas

Įrenginyje yra dvi skirtingos užmaunamos dalys. Užmaunama dalis virš apatinio stalčiaus Fig. 124 (2) yra tribriaunė. Visos kitos užmaunamos dalys Fig. 124 (1) yra su tiesia briauna.

- ▶ Tribriaunę užmaunamą dalį Fig. 124 (2) pritvirtinkite virš apatinio stalčiaus.
- ▶ Užmaunamą dalį Fig. 124 (1) su tiesia briauna pritvirtinkite visose kitose vietose.

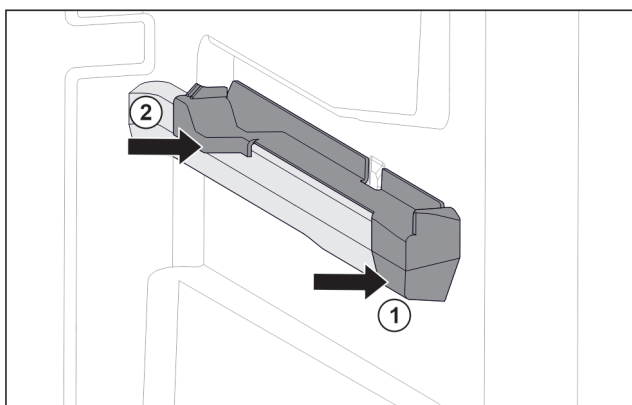


Fig. 125 Užmaunama dalis ant dešinėsios talpyklos briaunos

- ▶ Pridėkite užmaunamą dalį priekyje prie talpyklos briaunos. Fig. 125 (1)
- ▶ Prispauskite užmaunamą dalį gale. Fig. 125 (2)

## 9.1.5 IceTower

### Ištraukimo sistemos išardymas

Įsitikinkite, kad įvykdytos šios sąlygos:

- IceTower išimtas. (žr. 8.2 Ištraukiama lentyna su IceTower)
- Stiklinė lentynėlė išimta. (žr. 8.3 Stiklinės lentynėlės)
- ▶ Padėkite ištraukiamą lentyną ant stalo.
- ▷ Bėgelius galite lengviau nuimti nuo stiklinės lentynėlės.

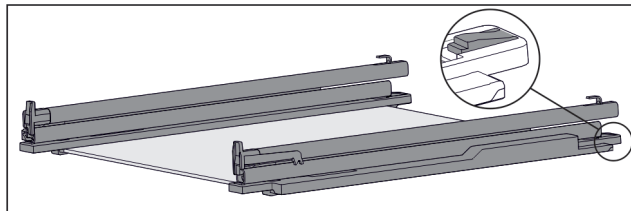


Fig. 126 Stiklinė lentynėlė su bėgeliais ir laikančiosiomis dalimis

- ▶ Paspauskite galinę laikančiąją dalį žemyn (žr. Fig. 126) ir tuo pačiu metu nustumkite bėgelį į galą.

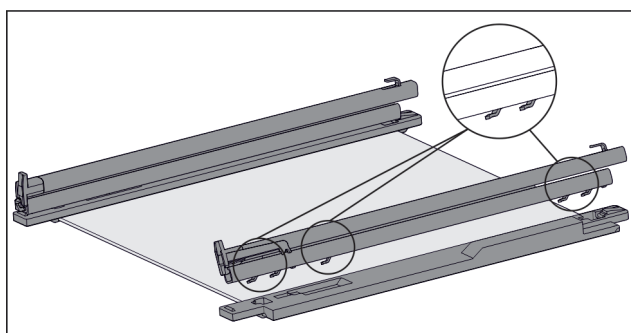


Fig. 127 Stiklinė lentynėlė su bėgeliais ir laikančiosiomis dalimis

- ▷ Bėgelio kabliai atsilaisvina nuo laikančiosios dalies.
- ▶ Nuimkite bėgelį nuo laikančiosios dalies.

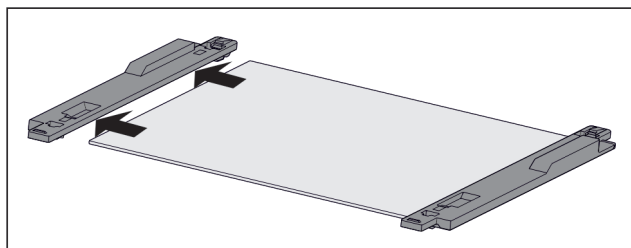


Fig. 128 Stiklinė lentynėlė su laikančiosiomis dalimis

- ▶ Traukdami į šoną, nutraukite laikančiąją dalį nuo stiklinės lentynėlės.

### Ištraukimo sistemos montavimas

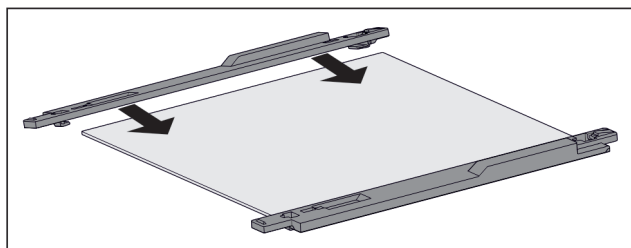


Fig. 129 Stiklinė lentynėlė su laikančiosiomis dalimis

- ▶ Uždėkite laikančiąją dalį ant stiklinės lentynėlės.
- ▶ Nustumkite laikančiąją dalį iki galo ant stiklinės lentynėlės.

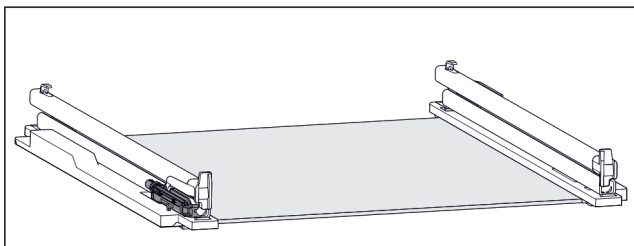


Fig. 130 Amortizatorius

Ant kairiojo bėgelio pritvirtintas amortizatorius. (žr. Fig. 130)  
Prie dešiniojo bėgelio amortizatorius nepritvirtintas.

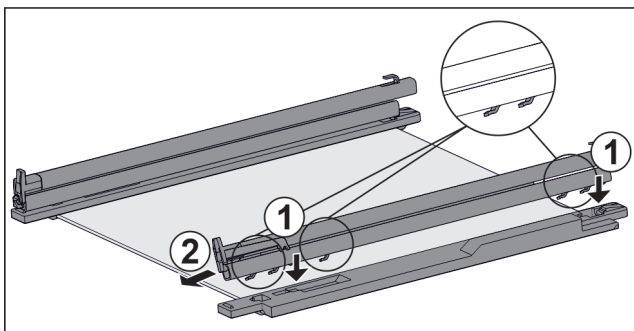


Fig. 131 Stiklinė lentynėlė su bėgeliais ir laikančiosiomis dalimis

Bėgelio **su** amortizatoriumi montavimas:

▶ Uždėkite bėgelio kablius ant **kairiosios** laikančiosios dalies angų. Fig. 131 (1)

▶ Ištraukite bėgelį į priekį. Fig. 131 (2)

▷ Bėgelis gale girdimai užsifiksuoja.

Bėgelio **be** amortizatoriaus montavimas:

▶ Uždėkite bėgelio kablius ant **dešinėsios** laikančiosios dalies angų. Fig. 131 (1)

▶ Ištraukite bėgelį į priekį. Fig. 131 (2)

▷ Bėgelis gale girdimai užsifiksuoja.

## 9.2 Prietaiso atitirpinimas

### 9.2.1 Atitirpinimas su NoFrost

Automatiškai atitirpina NoFrost sistema. Drėgmė kaupiasi ant garintuvo, nuo kurio ji reguliariai atitirpdoma ir išgaruoja.

Prietaiso nereikia atitirpdyti.

## 9.3 Prietaiso valymas

### 9.3.1 Paruošiamieji darbai



#### ĮSPĖJIMAS

Elektros smūgio pavojus!

▶ Ištraukite šaldytuvo kištuką arba nutraukite elektros srovės tiekimą.



#### ĮSPĖJIMAS

Gaisro pavojus

▶ Nepažeiskite šaldymo sistemos.

▶ Išimkite iš prietaiso maisto produktus.

▶ Ištraukite tinklo kištuką.

### 9.3.2 Vidaus valymas

#### PRANEŠIMAS

Netinkamas valymas!

Prietaiso pažeidimai.

▶ Naudokite tik minkštas šluostas ir pH neutralų universalųjį valiklį.

▶ Nenaudokite jokių šveičiančių ar braižančių kempinių.

▶ Nenaudokite stiprių, šveičiamųjų valymo priemonių, kuriose yra smėlio, chloridų arba rūgščių.

▶ Plastikiniai paviršiai: valykite rankiniu būdu minkšta, sausa šluoste drungnu vandeniu ir šiek tiek ploviklio.

▶ Metaliniai paviršiai: valykite rankiniu būdu minkšta, sausa šluoste drungnu vandeniu ir šiek tiek ploviklio.

### 9.3.3 Įrangos valymas

#### PRANEŠIMAS

Netinkamas valymas!

Prietaiso pažeidimai.

▶ Naudokite tik minkštas šluostas ir pH neutralų universalųjį valiklį.

▶ Nenaudokite jokių šveičiančių ar braižančių kempinių.

▶ Nenaudokite stiprių, šveičiamųjų valymo priemonių, kuriose yra smėlio, chloridų arba rūgščių.

**Valymas minkšta, sausa šluoste drungnu vandeniu ir šiek tiek ploviklio:**

- Ištraukiama lentyna IceTower

- Stalčius

Atkreipkite dėmesį: Nenuimkite nuo stalčiaus magneto! Magnetą užtikrina „IceMaker“ veikimą.

- Pertvara IceMaker stalčiuje

- Šaldymo padėklas

**Valymas drėgna šluoste:**

- Teleskopiniai bėgeliai

Atkreipkite dėmesį: tepalas kreipiamosiose skirtas sutepti ir jo negalima pašalinti!

**Plovimas indaplovėje iki 60 °C:**

- Ledukų semtuvėlis

▶ Išardykite įrangą: žr. atitinkamą skyrių.

▶ Išvalykite įrangą.

### 9.3.4 IceMaker valymas

IceMaker galima išvalyti įvairiais būdais.

Išvalyti reikia:

pirmą kartą pradedant eksploatuoti.

Su vandens jungtimi: nenaudojant ilgiau nei 5 dienas.

Įsitikinkite, kad įvykdytos šios sąlygos:

IceMaker stalčius ištuštintas.

IceMaker stalčius įstumtas.

IceMaker aktyvinta.

**Pirmą kartą pradedant eksploatuoti arba ilgesnį laiką nenaudojant**

Išvalykite IceMaker su funkcija TubeClean.

▶ Įstatykite 1,5 l tuščią indą (maks. aukščio 10 cm) į stalčių po IceMaker.

▶ Aktyvinkite funkciją TubeClean.

▷ Plovimo procesas ruošiamas (maks. 60 min.): piktograma pulsuoja.

▷ Vandens linijos plaunamos: piktograma pulsuoja.

▷ Plovimo procesas baigtas: funkcija išaktyvinta automatiškai.

▶ Išimkite IceMaker stalčių ir pašalinkite rezervuarą.

▶ IceMaker stalčių valykite drungnu vandeniu ir šiek tiek švelnaus ploviklio.

## Pagalba klientams

- ▶ Įstumkite IceMaker stalčių.
- ▷ Ledo gabalėliai pradedami gaminti automatiškai.
- ▶ Per pirmąsias 24 valandas pagamintus ledo gabalėlius utilizuokite.

### Prireikus išvalyti

- Išvalykite IceMaker rankiniu būdu.
- ▶ Išimkite IceMaker stalčių ir išplaukite šiltu vandeniu su šiek tiek ploviklio.
  - ▶ Įstumkite IceMaker stalčių.
  - ▷ Ledo gabalėliai pradedami gaminti automatiškai.

### 9.3.5 Išvalius

- ▶ Prietaisą ir jo įrangos dalis sausai iššluostykite.
- ▶ Prietaisą prijunkite ir įjunkite.
- ▶ Aktyvinkite SuperFrost (žr. 7.2 Prietaiso funkcijos). Kai temperatūra pakankamai žema:
- ▶ Sudėkite maisto produktus.
- ▶ Valymo procedūrą kartokite reguliariai.

## 10 Pagalba klientams

### 10.1 Techniniai duomenys

Temperatūros sritis	
Šaldymas	-28 °C iki -15 °C

Maksimalus užšaldomas kiekis/24 h	
Šaldiklio skyrius	žr. duomenų skydelį ties «Užšaldymo pajėgumas .../24 h»

Maksimali įrangos apkrova			
Įranga	Prietaiso plotis 550 mm (žr. montavimo instrukciją, prietaiso matmenys)	Prietaiso plotis 600 mm (žr. montavimo instrukciją, prietaiso matmenys)	Prietaiso plotis 700 mm (žr. montavimo instrukciją, prietaiso matmenys)
Stalčius ant stiklinės lentynėlės (žr. 8.1.1 Stalčius įrenginio dugne arba stiklinė lentynėlė)	12 kg	15 kg	--
Stalčius kreipiamas ant talpyklos briaunos (žr. 8.1.4 Stalčius kreipiamas ant talpyklos briaunos)	14 kg	19 kg	19 kg
Stalčius kreipiamas ant stiklinės lentynėlės (žr. 8.1.2 Stalčius ant teleskopinių bėgelių)	12 kg	15 kg	22 kg

Ledo gabalėlių gamyba IceMaker	
Ledo gabalėlių gamyba/24 h	Esant -18 °C temperatūrai: 0,8 kg ledų gabalėlių

Ledo gabalėlių gamyba IceMaker	
Maksimali ledų gabalėlių gamyba/24 h	Esant aktyviai funkcijai MaxIce: 1,2 kg ledų gabalėlių

Apšvietimas	
Energinio efektyvumo klasė <sup>1</sup>	Šviesos šaltinis
Šiame gaminyje yra energinio efektyvumo klasės G vienas arba keli šviesos šaltiniai.	Šviesos diodas

<sup>1</sup> Prietaise gali būti skirtingų energinio efektyvumo klasių šviesos šaltiniai. Mažiausia energinio efektyvumo klasė nurodyta.

Prietaisams su WLAN jungtimi:

Dažnio duomenys	
Dažnių juosta	2,4 GHz
Maksimaliai spinduliuojama galia	< 100 mW
Radio ryšio įrenginio naudojimo tikslas	Prijungimas prie vietinio WLAN tinklo duomenų mainams

### 10.2 Eksploataciniai garsai

Vykstant eksploatacijai, prietaisas skleidžia įvairius garsus.

- Esant **mažai vėsavimo galiai**, prietaisas veikia, taupydamas energiją, tačiau ilgiau. Garsumas yra **mažesnis**.
- Esant **didelei vėsavimo galiai**, maisto produktai atvėsinami greičiau. Garsumas yra **didesnis**.

Pavyzdžiai:

- aktyvintos funkcijos (žr. 7.2 Prietaiso funkcijos)
- veikiantis ventiliatorius
- šviežiai sudėti maisto produktai
- aukšta aplinkos temperatūra
- ilgai atidarytos durys

Triukšmas	Galima priežastis	Triukšmo rūšis
Kunkuliavimas ir šnarėjimas	Šaltnešis teka į šaldymo kontūrą.	Įprastas darbinis garsas
Šnypštymas ir cypimas	Šaltnešis įpurškiamas šaldymo kontūrą.	Įprastas darbinis garsas
Burzgimas	Prietaisas vėsina. Garsumas priklauso nuo vėsavimo galios.	Įprastas darbinis garsas
Brūžinimo garsai	Durys su uždarymo amortizatoriumi atidaromos ir uždaromos.	Įprastas darbinis garsas
Birbimas ir ošimas	Veikia ventiliatorius.	Įprastas darbinis garsas
Spragsėjimas	Komponentai įjungiami ir išjungiami.	Įprastas jungimo garsas
Dardėjimas arba zvimbimas	Aktyvūs vožtuvai arba sklendės.	Įprastas jungimo garsas

Triukšmas	Galima priežastis	Triukšmo rūšis	Šalinimas
Vibracija	Blogai įmontuota	Gedimo garsas	Patikrinkite, kaip įmontuota. Ištiesinkite prietaisą.
Barškėjimas	Įranga, daiktai prietaiso viduje	Gedimo garsas	Užfiksuokite įrangos dalis. Palikite tarp daiktų atstumą.

## 10.3 Techninis sutrikimas

Jūsų prietaiso konstrukcija ir gamybos būdas užtikrina, kad prietaisas veiktų be sutrikimų ir ilgą laiką. Tačiau, jei vis dėlto prietaisas veikia blogai, patikrinkite, ar sutrikimas neatsirado dėl prietaiso neteisingo naudojimo. Tokiu atveju remonto išlaidos nebus kompensuojamos, net jeigu garantinio aptarnavimo terminas nebus pasibaigęs.

Toliau nurodytus sutrikimus galite pašalinti patys.

### 10.3.1 Prietaiso funkcija

Gedimas	Priežastis	šalinimas
<b>Prietaisas neveikia.</b>	→ Prietaisas neįjungtas.	▶ Įjunkite prietaisą.
	→ Tinklo kištukas blogai įstatytas į kištukinį lizdą.	▶ Patikrinkite kištuką.
	→ Blogai veikia kištukinio lizdo saugiklis.	▶ Patikrinkite saugiklius.
	→ Srovės tiekimo nutrūkimas	▶ Prietaisą laikykite uždarytą. ▶ Apsaugokite maisto produktus: jeigu srovės tiekimas nutrūko ilgam, viršuje ant maisto produktų uždėkite šalčio akumuliatorių arba naudokite decentralizuotą šaldiklį. ▶ Atitirpintų maisto produktų nebeužšaldykite.
	→ Prietaiso kištukas blogai įstatytas į kištukinį lizdą.	▶ Patikrinkite prietaiso kištuką.
<b>Temperatūra nepakankamai žema.</b>	→ Blogai uždarytos prietaiso durys.	▶ Uždarykite prietaiso duris.
	→ Nepakankama ventiliacija.	▶ Atlaisvinkite ventiliacines groteles ir jas išvalykite.
	→ Per aukšta aplinkos temperatūra.	▶ Problemos sprendimas: (žr. 1.5 Prietaiso paskirtis)
	→ Durys atidaromos per dažnai arba būna per ilgai atidarytos.	▶ Palaukite, kol reikiama temperatūra nusistovės savaime. Jei taip nėra, kreipkitės į klientų aptarnavimo tarnybą. (žr. 10.4 Klientų aptarnavimo tarnyba)
	→ Buvo įdėtas per didelis kiekis šviežių maisto produktų, neįjungus funkcijos SuperFrost.	▶ Problemos sprendimas: (žr. SuperFrost)
	→ Neteisingai nustatyta temperatūra.	▶ Nustatykite žemesnę temperatūrą ir patikrinkite po 24 valandų.
	→ Prietaisas stovi per arti šilumos šaltinių (viryklės, šildytuvo ir t. t.).	▶ Nekeiskite prietaiso arba šilumos šaltinio stovėjimo vietos.
	→ Prietaisas nebuvo tinkamai įmontuotas į nišą.	▶ Patikrinkite, ar prietaisas buvo tinkamai įmontuotas ir teisingai užsidaro durys.
<b>Durų sandariklis pažeistas arba jį reikia pakeisti dėl kitų priežasčių.</b>	→ Durų sandariklį galima pakeisti. Jį galima pakeisti be pagalbinių įrankių.	▶ Kreipkitės į klientų aptarnavimo tarnybą. (žr. 10.4 Klientų aptarnavimo tarnyba)
<b>Prietaisas apledėjęs arba susidaro kondensato.</b>	→ Durų sandariklis gali būti išslydęs iš griovelio.	▶ Patikrinkite, ar durų sandariklis griovelyje yra tinkamoje padėtyje.


# Pagalba klientams

## 10.3.2 Įranga

Gedimas	Priežastis	Šalinimas
<b>IceMaker neįsijungia.</b>	→ Prietaisas, o kartu ir IceMaker neprijungti.	▶ Prijunkite prietaisą (žr. montavimo instrukciją).
<b>IceMaker negamina ledo gabalėlių.</b>	→ IceMaker neįjungta.	▶ Aktyvinkite IceMaker.
	→ Blogai prijungtas „IceMaker“ stalčius.	▶ Teisingai įstumkite stalčių.
	→ Neatidaryta vandens jungtis.	▶ Atidarykite vandens jungtį.
<b>Nedega vidaus apšvietimas.</b>	→ Prietaisas neįjungtas.	▶ Įjunkite prietaisą.
	→ Durys buvo praviros ilgiau nei 15 min.	▶ Laikant atidarytas duris, vidaus apšvietimas automatiškai išsijungia maždaug po 15 min.
	→ Perdegė apšvietimo šviesos diodas arba pažeista dengiamoji plokštelė.	▶ Kreipkitės į klientų aptarnavimo tarnybą. (žr. 10.4 Klientų aptarnavimo tarnyba)



## AutoDoor DUK

Gedimas	Priežastis	Šalinimas
<b>Durys atsidaro kitokiu greičiu.</b>	→ Durų greitis priklauso nuo durų apkrovos.	▶ Nereikia atlikti jokių veiksmų.
<b>Durys blokuojamas arba sunkiai atsidaro.</b>	→ Jei duris atidarinsite per dažnai kelis kartus iš eilės, susidarys vakuumas.	▶ Palaukite ilgiau arba atidarykite duris ranka.
<b>Variklis sustoja ir durys neužsidaro.</b>	→ Durų srityje yra kliūčių.	▶ Pašalinkite kliūtis. ▶ Iki galo įstumkite stalčius. ▶ Trumpai palaukite. ▶ Pajudinkite duris ranka.
	→ Mechanika užblokuota.	▶ Stenkitės nepažeisti lanksto: nejudinkite durų prieš variklį. ▶ Susisiekite su klientų aptarnavimo tarnyba. (žr. 10.4.1 Susisiekimasis su klientų aptarnavimo tarnyba)
	→ Perkaito variklis.	▶ Leiskite varikliui atvėsti. ▶ Trumpai palaukite. ▶ Pajudinkite duris ranka.
<b>Nepavyksta išsaugoti durų atidarymo kampo.</b>	→ Parinktas per mažas durų atidarymo kampas.	▶ Nustatykite durų atidarymo kampą iš naujo: pasirinkite bent 70° durų atidarymo kampą. „Liebherr“ rekomenduoja bent 90°, kad galėtumėte nepriekaištingai ištraukti stalčius. (žr. AutoDoor )
<b>Durys nereaguoja į stuksenimo signalą.</b>	→ Per silpnai stuksenama.	▶ Padidinkite stuksenimo jutiklio jautrumą. Stuksenimo jutiklis yra lankstų pusėje siauroje durų pusėje. (žr. montavimo instrukciją)
	→ Stuksenimo funkcija neaktyvinta.	▶ Aktyvinkite funkciją AutoDoor. (žr. AutoDoor )
<b>Durys neužsidaro komanda balsu.</b>	→ Nesureguliuotas balso vedlys.	▶ Sureguliuokite balso vedlį. (žr. AutoDoor )
	→ Daugiau informacijos ir mokymo programas rasite:	▶ <a href="http://home.liebherr.com/faq-autodoor">home.liebherr.com/faq-autodoor</a>

## 10.4 Klientų aptarnavimo tarnyba

Iš pradžių patikrinkite, ar klaidos negalite pašalinti patys (žr. 10 Pagalba klientams) . Jeigu neįmanoma, kreipkitės į klientų aptarnavimo tarnybą.

Adresą rasite pridedamoje «Liebherr techninės priežiūros» brošiūroje arba ties [home.liebherr.com/service](http://home.liebherr.com/service).





## ĮSPĖJIMAS

Nekvalifikuotas remontas!  
Sužalojimai.

- ▶ Prietaisą remontuoti ir daryti kitokius jo pakeitimus, kurie išsamiai aprašyti skyriuje (žr. 9 Techninis aptarnavimas), gali tik techninio aptarnavimo skyriaus specialistas.
- ▶ Pažeistą prijungimo prie tinklo laidą leidžiama keisti tik gamintojui arba jo klientų aptarnavimo tarnybai ar panašią kvalifikaciją turinčiam asmeniui.
- ▶ Prietaisuose su silpnosios srovės kištuku leidžiama keisti klientui.

### 10.4.1 Susisiekimasis su klientų aptarnavimo tarnyba

Įsitikinkite, kad yra ši prietaiso informacija:

- prietaiso pavadinimas (modelis ir indeksas)
- techninės priežiūros Nr. (servisas)
- serijos Nr. (S-Nr.)
- ▶ Iškvieskite informaciją apie prietaisą ekrane. (žr. Prietaiso informacija)
- arba-
- ▶ Informacijos apie prietaisą ieškokite duomenų skydelyje. (žr. 10.5 Duomenų skydelis)
- ▶ Užsirašykite informaciją apie prietaisą.
- ▶ Praneškite klientų aptarnavimo tarnybai: praneškite apie klaidas ir informaciją apie prietaisą.
- ▷ Tai padės greitai ir efektyviai pašalinti defektus.
- ▶ Laikykitės kitų klientų aptarnavimo tarnybos nurodymų.

### 10.5 Duomenų skydelis

Duomenų skydelis yra už stalčių, vidinėje prietaiso pusėje.

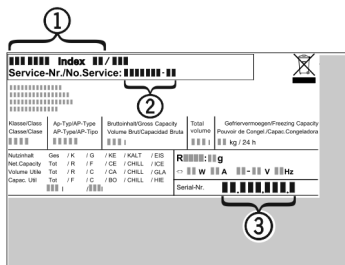


Fig. 132

- (1) Prietaiso pavadinimas (2) Techninės priežiūros Nr.  
(3) Serijos Nr.

- ▶ Perskaitykite informaciją duomenų skydelyje.

## 11 Eksploatavimo nutraukimas

- ▶ Išimkite iš prietaiso maisto produktus.
- ▶ Išaktyvinkite IceMaker. (žr. IceMaker / MaxIce išaktyvinimas)
- ▶ Išjunkite prietaisą. (žr. Prietaiso išjungimas)
- ▶ Ištraukite tinklo kištuką.
- ▶ Prireikus ištraukite prietaiso kištuką: ištraukite pajudindami iš kairės į dešinę.
- ▶ Išvalykite prietaisą. (žr. 9.3 Prietaiso valymas)
- ▶ Palikite praviras duris, taip išvengsite nemalonių kvapų atsiradimo.

## 12 Utilizavimas

### 12.1 Prietaiso paruošimas utilizavimui



„Liebherr“ kai kuriuose prietaisuose įdeda baterijas. ES įstatymų leidėjas dėl aplinkos apsaugos priėmė sprendimą, tačiau degus. Esanti alyva yra taip pat degi. Esant atitinkamai didelei koncentracijai ir sąlyčiui su išoriniu šilumos šaltiniu, bėgantis šaltnešis ir alyva gali užsidegti.

Lemputės Tuo atveju, jei lemputes galite išimti patys, jų nesugadindami, prieš utilizuodami jas taip išmontuokite.

- ▶ Nutraukite prietaiso eksploatavimą.
- ▶ Prietaisas su baterijomis: išimkite baterijas. Aprašymą žr. skyriuje „Techninė priežiūra“.
- ▶ Jei įmanoma: išmontuokite lemputes, kad jų nesugadintumėte.

### 12.2 Ekologiškas prietaiso utilizavimas



Prietaise vis dar yra vertingų medžiagų, todėl jį reikia šalinti atskirai nuo nerūšiuotų buitinių atliekų.



Utilizuokite baterijas atskirai nuo seno prietaiso. Tam baterijas galite nemokamai gražinti prekybos vietose bei perdirbimo ir žaliavų punktuose.

Lemputės

Išmontuotas lemputes utilizuokite per atitinkamas surinkimo sistemas.

Vokietijai:

Vietiniuose perdirbimo ir žaliavų punktuose prietaisą galite utilizuoti nemokamai 1 klasės surinkimo konteineriuose. Perkant naują šaldytuvą / šaldiklį ir esant > 400 m<sup>2</sup> prekybos vietės plotui, senas prietaisas priimamas taip pat nemokamai prekybos vietoje.



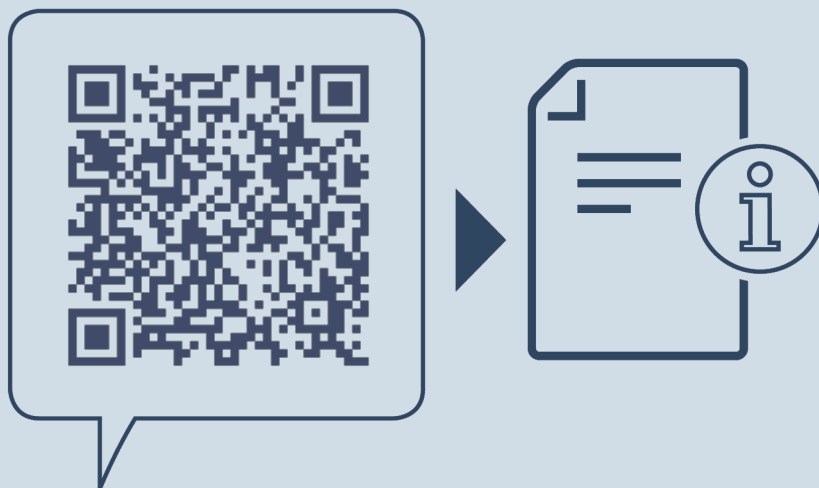
## ĮSPĖJIMAS

Bėgantis šaltnešis ir alyva!

Gaisras. Prietaiso viduje esantis šaldymo agentas yra nekenksmingas aplinkai, tačiau degus. Esanti alyva yra taip pat degi. Esant atitinkamai didelei koncentracijai ir sąlyčiui su išoriniu šilumos šaltiniu, bėgantis šaltnešis ir alyva gali užsidegti.

- ▶ Nepažeiskite šaltnešio sistemos vamzdelių ir kompresoriaus.

- ▶ Ištransportuokite prietaisą be pažeidimų.
- ▶ Utilizuokite baterijas, lemputes ir prietaisą pagal pirmiau pateiktus duomenis.



[home.liebherr.com/fridge-manuals](https://home.liebherr.com/fridge-manuals)

**LT** įmontuojamas šaldiklis

Išleidimo data: 20240227

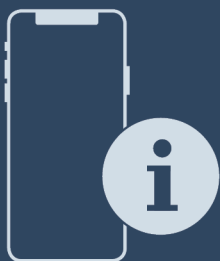
**Prekių kodų  
rodyklė: 7088436-00**

Liebherr-Hausgeräte GmbH  
Memminger Straße 77-79  
88416 Ochsenhausen  
Deutschland



Naudojimo nurodymai

Quality, Design and Innovation



[home.liebherr.com/fridge-manuals](http://home.liebherr.com/fridge-manuals)



# LIEBHERR

# Turinys

<b>1</b>	<b>Apie prietaisą glaustai.....</b>	<b>3</b>
1.1	Tiekimo apimtis.....	3
1.2	Prietaiso ir įrangos apžvalga.....	3
	AutoDoor.....	3
1.4	SmartDevice.....	4
1.5	Prietaiso paskirtis.....	4
1.6	Atitiktis.....	4
1.7	SVHC medžiagos pagal REACH reglamentą.....	5
1.8	EPREL duomenų bazė.....	5
<b>2</b>	<b>Bendrieji saugos nurodymai.....</b>	<b>5</b>
<b>3</b>	<b>Touch &amp; Swipe ekrano veikimo principas.....</b>	<b>6</b>
3.1	Navigacija ir simbolių aiškinimas.....	6
3.2	Menu.....	7
3.3	Rimties režimas.....	7
<b>4</b>	<b>Naudojimosi pradžia.....</b>	<b>7</b>
4.1	Prietaiso įjungimas (pirmosios eksploatacijos pradžia).....	7
4.2	InfinitySpring eksploatacijos pradžia*.....	8
4.3	HydroBreeze eksploatacijos pradžia.....	8
<b>5</b>	<b>Laikymas.....</b>	<b>8</b>
5.1	Laikymo nuorodos.....	8
5.2	Šaldytuvo skyrius.....	8
5.3	BioFresh.....	9
5.4	**** šaldiklio stalčius*.....	9
5.5	Laikymo terminai.....	9
<b>6</b>	<b>Energijos taupymas.....</b>	<b>10</b>
<b>7</b>	<b>Valdymas.....</b>	<b>10</b>
7.1	Valdymo ir indikaciniai elementai.....	10
7.1.1	Status rodmuo.....	10
7.1.2	Indikacinės piktogramos.....	10
7.2	Prietaiso funkcijos.....	11
7.2.1	Nuorodos dėl prietaiso funkcijų.....	11
	Prietaiso išjungimas.....	11
	WLAN.....	11
	Temperatūra.....	12
	Temperatūros vienetas.....	12
	BioFresh B-Value .....	12
	D-Value.....	13
	AutoDoor .....	13
	SuperCool.....	15
	PartyMode .....	15
	HolidayMode.....	15
	SabbathMode.....	16
	EnergySaver .....	16
	HydroBreeze.....	17



	CleaningMode.....	17
	Ekrano ryškumas.....	18
	Durų aliarmas.....	18
	AutoDoor garso signalas.....	18
	Įvesties blokuotė.....	19
	Kalba.....	19
	Prietaiso informacija.....	19
	Programinė įranga.....	20
	Priminimas.....	20
	Demonstracinis režimas.....	20
	Gamyklinių nustatymų atstatymas.....	21
7.3	Klaidų pranešimai.....	21
7.3.1	Įspėjimai.....	21
7.3.2	Pranešimai.....	22
<b>8</b>	<b>Įranga.....</b>	<b>22</b>
8.1	4 žvaigždučių šaldiklio stalčius*.....	22
8.2	Durų lentynėlė.....	22
8.3	Lentynos.....	23
8.4	Reguliuojamo pločio lentyna.....	23
8.5	VarioSafe .....	24
8.6	InfinitySpring*.....	26
8.7	Vieta kepimo skardai.....	26
8.8	Reguliuojama butelių lentyna.....	27
8.9	Stalčiai.....	27
8.10	Fruit & Vegetable-Safe dangtis.....	28
8.11	Drėgmės reguliavimas.....	28
8.12	HydroBreeze.....	28
8.13	Sviestinė.....	29
8.14	Dėklas kiaušiniams.....	29
8.15	Butelių laikiklis.....	30
8.16	FlexSystem.....	30
<b>9</b>	<b>Techninis aptarnavimas.....</b>	<b>31</b>
9.1	FreshAir aktyviosios anglies filtras.....	31
9.2	Vandens bakas*.....	31
9.3	Vandens filtras*.....	31
9.4	Ištraukimo sistemų ardymas / montavimas.....	32
9.5	Prietaiso atitirpinimas.....	32
9.6	Šaldiklio stalčiaus atitirpinimas rankiniu būdu*.....	32
9.7	Prietaiso valymas.....	32
<b>10</b>	<b>Pagalba klientams.....</b>	<b>33</b>
10.1	Techniniai duomenys.....	33
10.2	Eksploataciniai garsai.....	34
10.3	Techninis sutrikimas.....	34
10.4	Klientų aptarnavimo tarnyba.....	36
10.5	Duomenų skydelis.....	36
<b>11</b>	<b>Eksploatavimo nutraukimas.....</b>	<b>36</b>
<b>12</b>	<b>Utilizavimas.....</b>	<b>37</b>
12.1	Prietaiso paruošimas utilizavimui.....	37
12.2	Ekologiškas prietaiso utilizavimas.....	37

Gamintojas nuolat tobulina visus tipus ir modelius. Todėl, pasilikdami teisę keisti formą, įrangą ir technologiją, tikimės Jūsų supratimo.

## 1.2 Prietaiso ir įrangos apžvalga

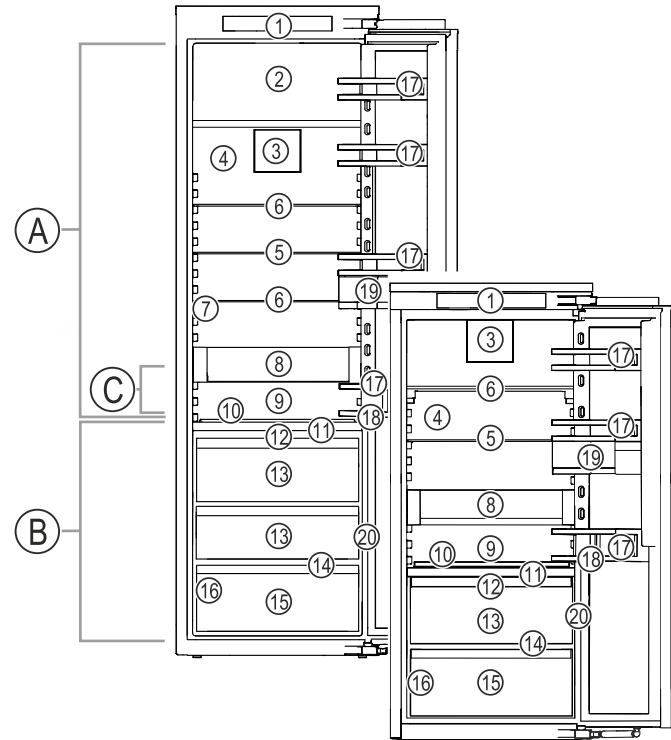


Fig. 1 Atvaizdo pavyzdys

- Temperatūros sritis**
- (A) Šaldytuvo skyrius (C) Šalčiausia zona  
(B) BioFresh
- Įranga**
- |  |                                     |
|--|-------------------------------------|
| (1) Valdymo elementai                                    | (11) HydroBreeze                    |
| (2) 4 žvaigždučių šaldiklio stalčius*                    | (12) Fruit & Vegetable-Safe dangtis |
| (3) Ventilatorius su FreshAir aktyviosios anglies filtru | (13) Fruit & Vegetable-Safe         |
| (4) Sausa galinė sienelė                                 | (14) Nutekėjimo anga                |
| (5) Reguliuojamo pločio lentyna                          | (15) Meat & Dairy-Safe              |
| (6) Lentyna  | (16) Duomenų skydelis               |
| (7) InfinitySpring*                                      | (17) Durų lentynėlė                 |
| (8) VarioSafe  | (18) Butelių laikiklis              |
| (9) Vieta kepimo skardai                                 | (19) VarioBox                       |
| (10) Reguliuojamas butelių skyrius                       | (20) Stuksenimo funkcijos jutiklis  |

### Pastaba

► Iš gamyklos pristatytos lentynos, stalčiai arba krepšeliai numatyti optimaliam energiniam efektyvumui. Tačiau išdėstymo pokyčiai nurodytų įstūmimo galimybių, pvz., lentynų šaldytuvo skyriuje, ribose neturi jokio poveikio energijos sąnaudoms.

### AutoDoor

Prietaise yra AutoDoor.

Duris galite atidaryti įvairiais būdais:

- rankiniu būdu ranka,
- pastuksendami,
- išmaniuoju telefonu,
- komanda balsu.

Pikto-grama	Paaiškinimas
	<b>Perskaitykite instrukciją</b> Su savo naujojo prietaiso privalumais susipažinsite atidžiai perskaitę nurodymus, pateiktus šioje instrukcijoje.
	<b>Visą instrukciją rasite internete</b> Išsamią instrukciją rasite internete pagal QR kodą šios instrukcijos priekiniame puslapyje arba įvedę techninės priežiūros numerį ties <a href="http://home.liebherr.com/fridge-manuals">home.liebherr.com/fridge-manuals</a> . Techninės priežiūros numeris nurodytas specifikacijų lentelėje:  <i>Fig. Atvaizdo pavyzdys</i>
	<b>Prietaiso tikrinimas</b> Patikrinkite visas dalis, ar nėra transportavimo pažeidimų. Jei turite pretenzijų, kreipkitės į prekybos atstovą arba į klientų aptarnavimo tarnybą.
	<b>Nuokrypiai</b> Ši instrukcija galioja daugiau nei vienam modeliui, todėl joje gali pasitaikyti neatitikimų. Skirsniai, skirti tik tam tikriems prietaisams, pažymėti žvaigždute (*).
	<b>Nurodymai atlikti tam tikrus veiksmus ir atliktų veiksmų rezultatas</b> Nurodymai atlikti tam tikrus veiksmus pažymėti ▶. Atliktų veiksmų rezultatai pažymėti ▷.
	<b>Vaizdo įrašai</b> Vaizdo įrašus apie prietaisus rasite Liebherr-Hausgeräte YouTube kanale.

Ši naudojimo instrukcija galioja:

IRBA.. 41.. / 51..

## 1 Apie prietaisą glaustai




### 1.1 Tiekimo apimtis

Patikrinkite visas dalis, ar nėra transportavimo pažeidimų. Jei turite pretenzijų, kreipkitės į prekybos atstovą arba į klientų aptarnavimo tarnybą. (žr. 10.4 Klientų aptarnavimo tarnyba)

Siuntą sudaro šios dalys:

- įmontuojamas prietaisas,
- įranga (atsižvelgiant į modelį),
- montavimo priemonės (atsižvelgiant į modelį),
- «Quick Start Guide»
- «Installation Guide»
- techninės priežiūros brošiūra,

# Apie prietaisą glaustai

	<b>Stuksenimo signalas</b> Duris atidarysite ir uždarysite, ranka pastuksendami duris. Stuksenimo signalą sukonfigūruosite valdymo ir indikaciniais elementais. Stuksenimo signalo jautrumą galite bet kada pakeisti.
	<b>Išmanusis telefonas</b> Duris atidarysite ir uždarysite išmaniuoju telefonu. Tam turite įdiegti SmartDevice programėlę išmaniajame telefone ir savo prietaisą prijungti prie WLAN. Atlikite visus nustatymus SmartDevice programėlėje.
	<b>Balso komanda</b> Duris atidarysite ir uždarysite balso komanda. Tam turite įdiegti SmartDevice programėlę savo išmaniajame telefone, savo prietaisą prijungti prie WLAN ir naudoti tinkamą balso vedlį. Atlikite visus nustatymus SmartDevice programėlėje.



Daugiau informacijos ir mokymo programas rasite:  
[home.liebherr.com/faq-autodoor](http://home.liebherr.com/faq-autodoor)

## 1.4 SmartDevice

SmartDevice yra sujungimo sprendimas Jūsų šaldytuve.

Jei Jūsų prietaisas palaiko SmartDevice arba yra tam paruoštas, savo prietaisą galite greitai ir lengvai prijungti prie WLAN. Su SmartDevice programėle savo prietaisą galite valdyti iš mobiliojo galinio prietaiso. SmartDevice programėlėje galite naudoti papildomas funkcijas ir nustatymo galimybes.

SmartDevice palaikantis prietaisas: Prietaisas palaiko SmartDevice. Norėdami prijungti savo prietaisą prie WLAN, turite atsisiųsti SmartDevice programėlę.



Daugiau informacijos apie SmartDevice: [smartdevice.liebherr.com](http://smartdevice.liebherr.com)

SmartDevice programėlės atsiuntimas:



Įdiegę ir sukonfigūravę SmartDevice programėlę, savo prietaisą su SmartDevice programėle ir prietaiso funkcija WLAN (žr. WLAN) prijungti prie savo WLAN.

### Pastaba

Toliau nurodytose šalyse funkcijos SmartDevice nėra: Rusijoje, Baltarusijoje, Kazachstane.

## 1.5 Prietaiso paskirtis

### Naudojimo paskirtis

Prietaisas skirtas tik maisto produktams vėsinti namų arba panašioje į namų aplinkoje. Čia priskiriamas, pvz., naudojimas

- personalo virtuvėse, pensionuose su pusryčiais;
- kai jį naudoja svečiai sodybose, viešbučiuose, moteliuose ir kitose apgyvendinimo vietose;
- viešajam maitinimui ir teikiant panašias paslaugas didmeninėje prekyboje.

Prietaisas neskirtas maisto produktams užšaldyti.\*

Naudoti visais kitais tikslais draudžiama.

### Numatomas netinkamas naudojimas

Draudžiama naudoti tokiems naudojimo tikslams:

- medikamentams, kraujo plazmai, laboratorijų preparatams ar panašioms medžiagoms ir produktams pagal Medicinos produktų direktyvą 2007/47/EB sandėliuoti ir vėsinti;
- naudoti potencialiai sprogiose aplinkose;

Prietaisą naudojant ne pagal paskirtį galimi laikomos prekės pažeidimai ar ji gali sugesti.

### Klimato klasės

Priklausomai nuo klimato klasės, prietaiso parametrai yra apskaičiuoti veikti ribotoje aplinkos temperatūroje. Jūsų prietaiso klimato klasė nurodyta duomenų skydelyje.

### Pastaba

► Norėdami užtikrinti neprikaištingą eksploatavimą, laikykitės nurodytos aplinkos temperatūros.

Klimato klasė	aplinkos temperatūrai nuo
SN	10 °C iki 32 °C
N	16 °C iki 32 °C
ST	16 °C iki 38 °C
T	16 °C iki 43 °C
SN-ST	10 °C iki 38 °C
SN-T	10 °C iki 43 °C

## 1.6 Atitiktis

Šaltnešio kontūro sandarumas patikrintas. Sumontuotas prietaisas atitinka specialias saugumo taisykles ir direktyvas.

ES rinkai: prietaisas atitinka Direktyvą 2014/53/ES.

GB rinkai: prietaisas atitinka Radio Equipment Regulations 2017 SI 2017 No. 1206.

Visą ES atitikties deklaracijos tekstą galima rasti šiuo interneto adresu: [www.Liebherr.com](http://www.Liebherr.com)

„BioFresh“ skyrelis atitinka skyrelio, skirto šaltai laikyti, reikalavimus pagal DIN EN 62552:2020.

## 1.7 SVHC medžiagos pagal REACH reglamentą

Ties toliau pateikta nuoroda galite patikrinti, ar Jūsų prietaise yra SVHC medžiagų pagal REACH reglamentą: [home.liebherr.com/de/deu/de/liebherr-erleben/nachhaltigkeit/umwelt/scip/scip.html](http://home.liebherr.com/de/deu/de/liebherr-erleben/nachhaltigkeit/umwelt/scip/scip.html)

## 1.8 EPREL duomenų bazė

Nuo 2021 m. kovo 1 d. informacijos apie energijos vartojimo ženklumą ir ekologinio projektavimo reikalavimus galima rasti Europos gaminių duomenų bazėje (EPREL). Ties šia nuoroda <https://eprel.ec.europa.eu/> rasite gaminių duomenų bazę. Čia būsite paraginti įvesti modelio kodą. Modelio kodas nurodytas duomenų lentelėje.

## 2 Bendrieji saugos nurodymai

Rūpestingai saugokite naudojimo instrukciją, kad galėtumėte bet kada ja pasinaudoti.

Jeigu prietaisą perduosite toliau, tuomet perduokite naudojimo instrukciją kitiems savininkams.

Norėdami tinkamai ir saugiai naudotis prietaisu, prieš naudodamiesi atidžiai perskaitykite naudojimo instrukciją. Visada laikykitės joje pateiktų nurodymų, saugos ir įspėjamųjų nuorodų. Jie / jos yra svarbūs (-ios), norint saugiai ir nepriekaištingai įrengti bei eksploatuoti prietaisą.

### Pavojai naudotojui:

- Vaikams ir asmenims, turintiems fizinių, jutiklinių ar protinių negalių, arba patirties ir žinių stokojantiems asmenims, šį prietaisą leidžiama naudoti tik su priežiūra arba tik tuo atveju, jei jie buvo instruktuoti, kaip saugiai naudoti prietaisą, ir suvokia su tuo susijusius pavojus. Neleiskite vaikams žaisti su prietaisu. Valyti ir atlikti naudotojo atliekamą techninę priežiūrą vaikams be priežiūros draudžiama. 3–8 metų vaikams krauti produktus į prietaisą ir iš jo iškrauti leidžiama. Jaunesni nei 3 metų vaikai turi laikytis nuo prietaiso atstumo.
- Kištukinis lizdas turi būti lengvai pasiekiamas, nes susiklosčius avarinei situacijai, prietaisą būtina greitai atjungti nuo srovės. Jis turi būti už galinės prietaiso sienelės.
- Norėdami išjungti prietaisą iš tinklo, traukite už kištuko. Tačiau netraukite už laido.
- Atsiradus gedimui, ištraukite kištuką iš lizdo arba išjunkite saugiklius.
- Nepažeiskite maitinimo laido. Neeksploatuokite prietaiso su pažeistu maitinimo laidu.
- Bet kokius prietaiso remonto darbus arba pakeitimus gali atlikti tik klientų aptar-

navimo tarnyba arba specialiai išmokyti specialistai.

- Prietaisą montuokite, prijunkite ir utilizuokite tik pagal instrukcijoje pateiktus nurodymus.
- Prietaisą naudokite tik sumontuotą.
- Gamintojas neatsako už žalą, padarytą dėl klaidingo prijungimo prie stacionariojo vandens įvado.\*

### Gaisro pavojus:

- Prietaiso viduje esantis šaldymo agentas (duomenys duomenų skydelyje) yra nekenksmingas aplinkai, tačiau degus. Išsiliejęs šaldymo agentas gali užsidegti.
  - Nepažeiskite šaldymo sistemos vamzdelių.
  - Prietaiso viduje nedirbkite su užsidegimo šaltiniais.
  - Prietaiso viduje nenaudokite jokių elektros prietaisų (pvz., drėkintuvų, šildytuvų, ledų ruošimo aparatų ir pan.).
  - Jei išsiliejo šaltnešis: nuo išsiliejimo vietos patraukite atvirą ugnį arba uždegimo šaltinius. Gerai išvėdinkite patalpą. Praneškite klientų aptarnavimo tarnybai.
- Prietaiso viduje nelaikykite jokių sprogiųjų medžiagų arba aerosolių balionėlių su degiaisiais dispergentais, pvz., butanu, propanu, pentanu ir pan. Tokius aerosolių balionėlius atpažinsite pagal ant jų esančius užrašus arba atviros liepsnos simbolį. Dujoms nutekėjus, jos gali užsidegti nuo elektrinių dalių.
- Degančias žvakes, lempas ir kitus daiktus su atvira liepsna laikykite toliau nuo prietaiso, kad prietaisas neužsiliepsnotų.
- Alkoholinius gėrimus arba kitokį alkoholį laikykite tik sandariai uždarytoje taroje. Alkoholui ištekėjus, jis gali užsidegti nuo elektrinių dalių.

### Nukritimo ir parvartimo pavojus:

- prietaiso cokolio, stalčių, durų ir pan. nenaudokite vietoj pakopos arba atramos. Ypač neleiskite to daryti vaikams.

### Pavojus apsinuodyti maisto produktais:

- nevirtokite maisto produktų, kurių galiojimo laikas pasibaigęs.

### Nutirpimų, nušalimų ir skausmo sukėlimo pavojus:

- Jeigu prie šaltų paviršių ar užšaldytų / atvėsintų produktų reikia liestis ilgiau, būtina imtis atitinkamų saugos priemonių, pvz., užsimauti pirštines.

### Galite susižaloti ir sugadinti prietaisą:

# Touch & Swipe ekrano veikimo principas

- galima susižaloti karštais garais. Nenaudokite atitirpinimui jokių elektrinių šildytuvų arba valymo garų įrenginių, atviros ugnies ar atitirpinamų spartinančių aerosolių.
- Nešalinkite ledo aštriais daiktais.

## Prispaudimo pavojus:



Fig. 2

- durims užsidarant, durų sritis turi būti laisva ir negalima į ją kišti rankų.
- Atidarydami ir uždarydami duris, nekiškite rankų į lankstą. Gali būti prispausti pirštai.

## Pažeidimo pavojus:

Jei durys užsidaro automatiškai, gali būti pažeisti ištraukti stalčiai ir teleskopiniai bėgeliai.

- Prieš automatiškai užsidarant durims, iki galo įstumkite stalčius.
- Jei stalčius buvo išimtas: prieš automatiškai užsidarant durims, iki galo įstumkite teleskopinius bėgelius.

## Prietaiso piktogramos:



piktograma gali būti ant kompresoriaus. Ja žymima kompresoriaus alyva ir nurodoma apie šį pavojų: gali sukelti mirtį prarijus arba patekus į kvėpavimo takus. Šis nurodymas svarbus tik perdurbant medžiagas. Veikiant normaliu režimu joks pavojus nekylo.



Simbolis yra ant kompresoriaus ir žymi pavojų, kurį kelia degios medžiagos. Nenuklijuokite lipduko.



Toks arba panašus lipdukas gali būti galinėje prietaiso pusėje. Ji rodo, kad duryse ir (arba) korpuse yra vakuumą izolijuojančios (VIP) arba perlito plokštės. Šis nurodymas svarbus tik perdurbant medžiagas. Nenuklijuokite lipduko.

## Laikykitės kituose skyriuose pateiktų įspėjimų ir kitų specialiųjų nuorodų:

	PAVOJUS	žymi tiesioginę pavojingą situaciją, kurios pasekmė, jeigu nepavyko išvengti, yra mirtis arba sunkūs kūno sužalojimai.
	ĮSPĖJIMAS	žymi pavojingą situaciją, kurios pasekmė, jeigu nepavyko išvengti, gali būti mirtis arba sunkūs kūno sužalojimai.
	ATSARGIAI	žymi pavojingą situaciją, kurios pasekmė, jeigu nepavyko išvengti, gali būti lengvi arba vidutinio sunkumo kūno sužalojimai.
	DĖMESIO	žymi pavojingą situaciją, kurios pasekmė, jeigu nepavyko išvengti, gali būti daiktų sugadinimas.
	Pastaba	žymi naudingus nurodymus ir patarimus.

## 3 Touch & Swipe ekrano veikimo principas


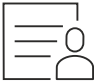
Savo prietaisą galite valdyti Touch & Swipe ekrane. Touch & Swipe ekrane (toliau vadinamas ekranu), spustelėdami arba braukdami pasirinkite prietaiso funkcijas. Jei 10 sekundžių ekrane neatliksite jokio veiksmo, rodmuo peršoks arba į viršesnįjį meniu, arba tiesiai į būsenos rodmenį.

### 3.1 Navigacija ir simbolių aiškinimas

Paveikslėliuose rodomi įvairūs simboliai, skirti naršyti ekrane. Šioje lentelėje aprašomi šie simboliai.

Simbolis	Aprašymas
	<b>Trumpai palieskite ekraną:</b> funkcijos aktyvinimas / išaktyvinimas. Pasirinkimo patvirtinimas. Submenu atidarymas.
	<b>Ilgai spauskite ekraną su nurodytu laiku (pvz., 3 sekundės):</b> funkcijos arba vertės aktyvinimas / išaktyvinimas.
	<b>Braukite į dešinę arba į kairę:</b> naršymas meniu.
	<b>Trumpai palieskite piktogramą „Atgal“:</b> peršokama per vieną meniu lygmenį atgal.
	<b>Piktogramą „Atgal“ lieskite 3 sekundes:</b> Peršokama atgal į būsenos rodmenį.
	<b>Rodyklė su laikrodžiu:</b> užtrunka daugiau nei 10 sekundžių, kol ekrane rodomas kitas rodmuo.




Simbolis	Aprašymas
➡ ➡ ➡ 2s 5s 10s	<b>Rodyklė su nurodytu laiku:</b> užtrunka nurodytą laiką, kol ekrane rodomas kitas rodmuo.
	<b>Piktograma „Nustatymų meniu atidarymas“:</b> perėjimas į nustatymų meniu ir jo atidarymas. Jei reikia: nustatymų meniu eikite prie norimos funkcijos. (žr. 3.2.1 Nustatymų meniu atidarymas)
	<b>Atverkite piktogramą „Išplėstinis meniu“:</b> perėjimas į išplėstinį meniu ir jo atidarymas. Jei reikia: eikite išplėstiniame meniu prie norimos funkcijos. (žr. 3.2.2 Išplėstinio meniu atidarymas)
10 sekundžių jokių veiksmų	Jei 10 sekundžių ekrane neatliksite jokie veiksmo, rodmuo persoks arba į viršesnijį meniu, arba tiesiai į būsenos rodmenį.
Atidarykite duris ir vėl uždarykite.	Jei atidarysite duris ir jas vėl uždarysite, rodmuo persoks atgal į būsenos rodmenį.

*Pastaba: ekrano paveikslėliai vaizduojami su angliškomis švokomomis.*

## 3.2 Meniu

Prietaiso funkcijos paskirstomos skirtinguose meniu:

Meniu	Aprašymas
Pagrindinis meniu	Jeigu įjungsite prietaisą, tuomet automatiškai atsirasis pagrindiniame meniu. Iš čia pateksite prie svarbiausių prietaiso funkcijų, į nustatymų meniu ir išplėstinį meniu.
 Nustatymų meniu	Nustatymų meniu yra kitos prietaiso funkcijos, skirtos prietaisui nustatyti.
Išplėstinis meniu	Išplėstiniame meniu yra specialios prietaiso funkcijos, skirtos prietaisui nustatyti. Prieiga į išplėstinį meniu apsaugota skaičių kodu <b>151</b> .

### 3.2.1 Nustatymų meniu atidarymas

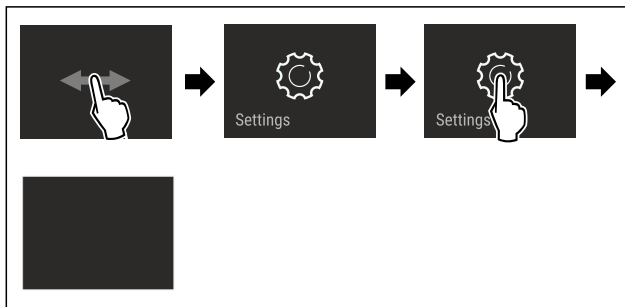


Fig. 3 Atvaizdo pavyzdys

- ▶ Atlikite veiksmus, kaip parodyta paveikslėlyje.
- ▷ Nustatymų meniu atidarytas.
- ▶ Jei reikia: eikite prie norimos funkcijos.

### 3.2.2 Išplėstinio meniu atidarymas

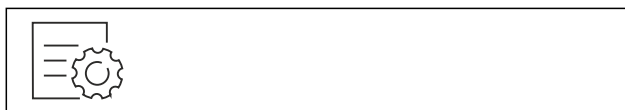


Fig. 4

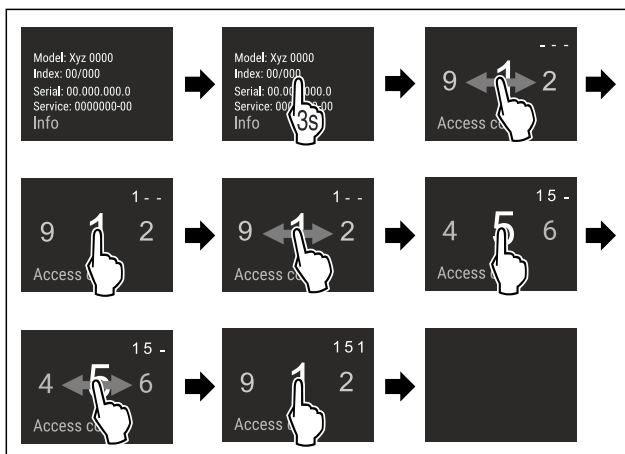


Fig. 5 Atvaizdo pavyzdys, prieiga su skaičių kodu **151**

- ▶ Atlikite veiksmus, kaip parodyta paveikslėlyje.
- ▷ Išplėstinis meniu atidarytas.
- ▶ Jei reikia: eikite prie norimos funkcijos.

## 3.3 Rimties režimas

Jei neliesite ekrano 1 minutę, ekranas persijungs į rimties režimą. Rimties režimu rodmenis ryškumas yra prislopintas.

### 3.3.1 Rimties režimo išjungimas

- ▶ Ekraną trumpai palieskite pirštu.
- ▷ Rimties režimas baigtas.

## 4 Naudojimosi pradžia

### 4.1 Prietaiso įjungimas (pirmosios eksploatacijos pradžia)

Įsitikinkite, kad įvykdytos šios sąlygos:

- prietaisas įmontuotas pagal montavimo instrukciją ir prijungtas,
- iš prietaiso vidaus ir nuo jo pašalintos visos lipniosios juostelės, lipniosios ir apsauginės plėvelės bei transportavimo fiksatoriai,

# Laikymas

- iš stalčių išimtos visos reklamos.
- Touch & Swipe ekrano veikimo principas yra žinomas. (žr. 3 Touch & Swipe ekrano veikimo principas)

## Įjunkite prietaisą Touch & Swipe ekrane:

- ▶ Jei ekranas yra rimties režime: trumpai palieskite ekraną.
- ▶ Atlikite veiksmus, kaip parodyta paveikslėlyje.

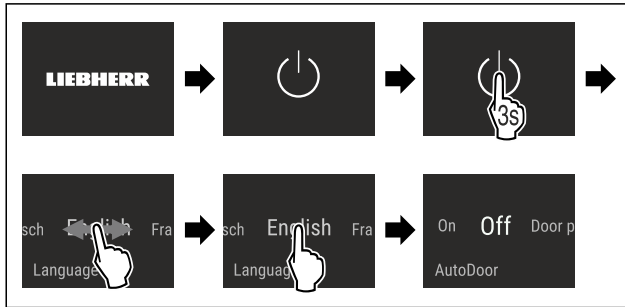


Fig. 6 Atvaizdo pavyzdys

- ▶ Aktyvinkite AutoDoor. (žr. AutoDoor )

-arba-

- ▶ Neaktyvinkite AutoDoor.

## Pastaba

Jei neaktyvinsite AutoDoor, negalėsite durų visada atidaryti arba uždaryti rankiniu būdu.

- ▷ Rodomas būsenos rodmuo.
- ▷ Prietaisas atvėsina iki gamykloje nustatytos tikslinės temperatūros.
- ▷ Prietaisas paleidžiamas demonstraciniu režimu (rodomas būsenos rodmuo su DEMO): Jei prietaisas pasileidžia demonstraciniu režimu, demonstracinį režimą galite išaktyvinti per kitas 5 minutes. (žr. Demonstracinis režimas)

## Kita informacija:

- Paleiskite InfinitySpring. (žr. 4.2 InfinitySpring eksploatacijos pradžia\*) \*
- Paleiskite HydroBreeze. (žr. 4.3 HydroBreeze eksploatacijos pradžia)
- Paleiskite SmartDevice. (žr. 1.4 SmartDevice) ir (žr. WLAN)

## Pastaba

Gamintojas rekomenduoja:

- ▶ Maisto produktų sudėjimas: palaukite maždaug 6 valandas, kol bus pasiekta nustatyta temperatūra.
- ▶ Šaldytus produktus laikykite -18 °C arba žemesnėje temperatūroje.\*
- ▶ Laikykitės laikymo nuorodų. (žr. 5.1 Laikymo nuorodos)

## Pastaba

Jūs įsigysite priedus Liebherr-Hausgeräte parduotuvėje ties [home.liebherr.com/shop/de/deu/zubehor.html](http://home.liebherr.com/shop/de/deu/zubehor.html).

## 4.2 InfinitySpring eksploatacijos pradžia\*

Jei Jūsų prietaisas yra su InfinitySpring, **prieš pirmą kartą naudodami** iš vandens sistemos InfinitySpring turite išleisti orą ir išvalykite InfinitySpring.

Įsitinkite, kad įvykdytos šios sąlygos:

- Vandens jungtis prijungta. Žr. Installation Guide arba montavimo instrukciją.
- Vandens bakas įstatytas. Žr. Installation Guide arba montavimo instrukciją.
- Vandens filtras įdėtas. Žr. Installation Guide arba montavimo instrukciją.\*
- Prietaisas sumontuotas iki galo ir prijungtas.

### 4.2.1 Oro išleidimas iš vandens sistemos

- ▶ Atidarykite prietaiso duris.
- ▶ Prispauskite stiklinę prie InfinitySpring dalytuvo apatinės dalies.
- ▷ Viršutinė dalis išlenda ir į stiklinę teka oras arba vanduo.
- ▶ Tęskite procesą, kol vanduo į stiklinę pradės bėgti tolygia srovele.
- ▷ Iš vandens sistemos išleistas oras.

### 4.2.2 InfinitySpring valymas

(žr. 9.7.4 InfinitySpring valymas\*)

## 4.3 HydroBreeze eksploatacijos pradžia

Jei Jūsų prietaisas yra su HydroBreeze, **prieš pirmą kartą naudodami** išvalykite HydroBreeze.

Įsitinkite, kad įvykdytos šios sąlygos:

- Prietaisas sumontuotas iki galo ir prijungtas.
- ▶ Išvalykite HydroBreeze. (žr. 9.7.5 HydroBreeze valymas)
- ▶ Pripildykite vandens baką. (žr. 8.12.1 Vandens bako pripildymas)
- ▶ Aktyvinkite HydroBreeze. (žr. HydroBreeze)

# 5 Laikymas

## 5.1 Laikymo nuorodos



### ĮSPĖJIMAS

Gaisro pavojus

- ▶ Prietaiso maisto produktų srityje nenaudokite jokių elektrinių prietaisų, jei jų nerekomenduoja gamintojas.

## Pastaba

Esant blogai ventiliacijai, padidėja energijos sąnaudos ir sumažėja vėsinimo galinumas.

- ▶ Neuždenkite vėdinimo angų.

Atsižvelkite į šiuos laikymo nurodymus:

- Niekuomet neužstatykite oro angų prie galinės sienelės.
- Neuždenkite oro angų prie ventiliatoriaus.
- Šaldiklio stalčiuje: maisto produktus gerai supakuokite.\*
- Produktus, kurie lengvai praranda skonį arba prisigeria kvapo, supakuokite į uždarus indus arba uždenkite.
- Supakuokite žalią mėsą arba žuvį į švarius, uždarus indus. Taip neleisite mėsai arba žuviai liestis su kitais maisto produktais arba ant jų lašėti.
- Laikykite skysčius uždaruose induose.
- Maisto produktus laikykite atstumu, kad oras galėtų laisvai cirkuliuoti.
- Maisto produktus laikykite pagal duomenis ant pakuotės.
- Visada galioja ant pakuotės nurodytas trumpiausias galiojimo laikas.

## Pastaba

Nesilaikant šių nurodymų, maisto produktai gali sugesti.

## 5.2 Šaldytuvo skyrius

Prietaise dėl oro cirkuliacijos skirtingose vietose nusistato skirtingos temperatūros zonos. Skirtingas temperatūros zonas rasite prietaiso ir įrangos apžvalgoje. (žr. 1.2 Prietaiso ir įrangos apžvalga)

## 5.2.1 Maisto produktų suskirstymas

- ▶ Viršutinė sritis ir durys: laikykite sviestą, sūrį, konservus ir tūteles.
- ▶ Šalčiausia temperatūros zona: laikykite lengvai gendančius maisto produktus, pvz., paruoštus patiekalus.

## 5.3 BioFresh

Palyginti su įprastu vėsinimu, BioFresh skyrelyje laikomų įvairių šviežių maisto produktų laikymo trukmė yra ilgesnė.

### Pastaba

Temperatūrai nukritus žemiau 0 °C, maisto produktai gali prišalti.

- ▶ Šalčiui jautrias daržoves, pvz., agurkus, baklažanus, cukinijas, ir šalčiui jautrius tropinius vaisius laikykite šaldytuvo skyriuje.

### 5.3.1 Fruit & Vegetable-Safe

Čia nusistato beveik 0 °C laikymo klimatas. Sandarus dangtis užtikrina nuolatinį drėgnumą. Šis laikymo klimatas tinka nesupakuotiems maisto produktams, kurie pasižymi didele natūralia drėgme (pvz., salotoms, daržovėms, vaisiams) laikyti.

Oro drėgnumas stalčiuje priklauso nuo sudėtų produktų drėgmės kiekio ir nuo to, kaip dažnai stalčius atidarinate. Oro drėgnumą galite reguliuoti. (žr. 8.11 Drėgmės reguliavimas)

### Maisto produktų suskirstymas

- ▶ Laikykite nesupakuotus vaisius ir daržoves. Jei oro drėgnumas per didelis:
- ▶ Sureguliuokite oro drėgnumą. (žr. 8.11 Drėgmės reguliavimas)

### 5.3.2 Meat & Dairy-Safe

Čia nusistato beveik 0 °C laikymo klimatas. Šis laikymo klimatas skirtas jautriems maisto produktams (pvz., pieno produktams, mėsai, žuviai, dešrai) laikyti.

### Maisto produktų suskirstymas

- ▶ Laikykite sausus arba supakuotus maisto produktus.

## 5.4 \*\*\*\* šaldiklio stalčius\*

Esant -18 °C, jame palaikomas sausas, žvabus laikymo klimatas. Žvabus laikymo klimatas tinkamas kelis mėnesius laikyti giluminio šaldymo ir užšaldytus produktus, gaminti ledukus arba užšaldyti šviežius maisto produktus.

Oro temperatūra šaldiklio stalčiuje pagal termometro arba kitų prietaisų matavimo duomenis gali svyruoti. Pusiau pripildytame arba tuščiam šaldiklio stalčiuje temperatūros svyravimai yra didesni ir galima pasiekti aukštesnę nei -18 °C.

### 5.4.1 Maisto produktų užšaldymas

Per 24 valandas galėsite sušaldyti daugiausiai tiek šviežių produktų, kiek yra nurodyta duomenų skydelio (žr. 10.5 Duomenų skydelis) punkte „Užšaldymo pajėgumas ...kg/24 h“.

Kad produktai greitai užšaltų, laikykitės žemiau nurodyto vienos pakuotės svorio:

- vaisiai ir daržovės iki 1 kg;
- mėsa iki 2,5 kg.

## Maisto produktų suskirstymas



### PERSPĖJIMAS

Pavojus susižeisti stiklo šukėmis!

Užšaldant gėrimus, buteliai gali įtrūkti. Ypač pavojinga šaldyti gėrimus, prisotintus angliarūgšte.

- ▶ Nedėkite į šaldiklį butelių ir skardinių su gėrimais!

- ▶ Sudėkite supakuotus maisto produktus į šaldiklio stalčių taip, kad jie liestųsi prie dugno arba šoninių sienelių.

## Maisto produktų atitirpdymas



### ĮSPĖJIMAS

Pavojus apsinuodyti maisto produktais!

- ▶ Atitirpintų maisto produktų nebeužšaldykite.

- ▶ Atitirpdintus produktus kuo greičiau apdorokite.

Maisto produktus galite atitirpdyti įvairiais būdais:

- šaldytuvo skyriuje
- mikrobangų krosnelėje
- orkaitėje arba konvekciniėje orkaitėje
- patalpos temperatūroje

- ▶ Išimkite tik tiek maisto produktų, kiek reikės tam kartui.

## 5.5 Laikymo terminai

Nurodyti laikymo terminai yra tik orientaciniai.

Mažiausia maisto produktų laikymo trukmė priklauso nuo ant pakuotės nurodytos datos.

### 5.5.1 Šaldytuvo skyrius

Taip pat galioja ant pakuotės nurodytas trumpiausias galiojimo laikas.

### 5.5.2 BioFresh

Laikymo trukmės Meat & Dairy-Safe saugykloje orientacinės vertės		
Sviestas	esant 1 °C	iki 90 dienų
Kietasis sūris	esant 1 °C	iki 110 dienų
Pienas	esant 1 °C	iki 12 dienų
Dešra, pjaustyta mėsa	esant 1 °C	iki 8 dienų
Paukštiena	esant 1 °C	iki 6 dienų
Kiauliena	esant 1 °C	iki 6 dienų
Jautiena	esant 1 °C	iki 6 dienų
Žvėriena	esant 1 °C	iki 6 dienų

### Pastaba

- ▶ Atkreipkite dėmesį į tai, kad baltymingi maisto produktai genda greičiau. Tai reiškia, jog kiaukutiniai ir vėžiagyviai sugenda greičiau nei žuvis, o žuvis sugenda greičiau nei mėsa.

Laikymo trukmės Fruit & Vegetable-Safe saugykloje orientacinės vertės		
<b>Daržovės, salotos</b>		
Artišokai	esant 1 °C	iki 14 dienų
Salierai	esant 1 °C	iki 28 dienų
Žiediniai kopūstai	esant 1 °C	iki 21 dienos

Laikymo trukmės Fruit & Vegetable-Safe saugykloje orientacinės vertės		
Brokoliai	esant 1 °C	iki 13 dienų
Cikorijos	esant 1 °C	iki 27 dienų
Salotinės sultenės	esant 1 °C	iki 19 dienų
Žirniai	esant 1 °C	iki 14 dienų
Lapiniai kopūstai	esant 1 °C	iki 14 dienų
Morkos	esant 1 °C	iki 80 dienų
Česnakai	esant 1 °C	iki 160 dienų
Kaliaropės	esant 1 °C	iki 14 dienų
Gūžinės salotos	esant 1 °C	iki 13 dienų
Prieskoninės žolės	esant 1 °C	iki 13 dienų
Porai	esant 1 °C	iki 29 dienų
Grybai	esant 1 °C	iki 7 dienų
Ridikėliai	esant 1 °C	iki 10 dienų
Briuselio kopūstai	esant 1 °C	iki 20 dienų
Šparagai	esant 1 °C	iki 18 dienų
Špinatai	esant 1 °C	iki 13 dienų
Garbanotieji kopūstai	esant 1 °C	iki 20 dienų
<b>Vaisiai</b>		
Abrikosai	esant 1 °C	iki 13 dienų
Obuoliai	esant 1 °C	iki 80 dienų
Kriaušės	esant 1 °C	iki 55 dienų
Gervuogės	esant 1 °C	iki 3 dienų
Datulės	esant 1 °C	iki 180 dienų
Braškės	esant 1 °C	iki 7 dienų
Figos	esant 1 °C	iki 7 dienų
Mėlynės	esant 1 °C	iki 9 dienų
Avietės	esant 1 °C	iki 3 dienų
Serbentai	esant 1 °C	iki 7 dienų
Vyšnios, saldžios	esant 1 °C	iki 14 dienų
Kiviai	esant 1 °C	iki 80 dienų
Persikai	esant 1 °C	iki 13 dienų
Slyvos	esant 1 °C	iki 20 dienų
Bruknės	esant 1 °C	iki 60 dienų
Rabarbarai	esant 1 °C	iki 13 dienų
Agrastai	esant 1 °C	iki 13 dienų
Vynuogės	esant 1 °C	iki 29 dienų

### 5.5.3 Šaldiklio stalčius\*

Skirtingų maisto produktų orientacinė laikymo trukmė		
Valgomieji ledai	esant -18 °C	nuo 2 iki 6 mėnesių
Dešra, kumpis	esant -18 °C	nuo 2 iki 3 mėnesių
Duona, kepiniai	esant -18 °C	nuo 2 iki 6 mėnesių

Skirtingų maisto produktų orientacinė laikymo trukmė		
Žvėriena, kiauliena	esant -18 °C	nuo 6 iki 9 mėnesių
Riebi žuvis	esant -18 °C	nuo 2 iki 6 mėnesių
Liesa žuvis	esant -18 °C	nuo 6 iki 8 mėnesių
Sūris	esant -18 °C	nuo 2 iki 6 mėnesių
Paukštiena, jautiena	esant -18 °C	nuo 6 iki 12 mėnesių
Daržovės, vaisiai	esant -18 °C	nuo 6 iki 12 mėnesių

## 6 Energijos taupymas

- Visada užtikrinkite gerą oro cirkuliaciją. Neuždenkite ventiliacinių angų arba grotelių.
- Neuždenkite ventiliatoriaus angų.
- Nestatykite prietaiso į vietą, neapsaugotą nuo tiesioginių saulės spindulių, šalia viryklės, radiatoriaus ir pan.
- Energijos sąnaudos priklauso nuo įrengimo sąlygų, pvz., aplinkos temperatūros (žr. 1.5 Prietaiso paskirtis) . Jei aplinkos temperatūra yra aukštesnė, energijos sąnaudos gali padidėti.
- Kiek įmanoma trumpiau laikykite prietaisą atidarytą.
- Kuo žemesnė temperatūra nustatyta, tuo didesnės energijos sąnaudos.
- Maisto produktų surūšiavimas: [home.liebherr.com/food](http://home.liebherr.com/food).
- Visus maisto produktus laikykite gerai supakuotus ir uždengtus. Taip nesusidarys šerkšnas.
- Maisto produktus išimkite tik tokiam laikui, kad jie ne per daug sušiltų.
- Šiltus patiekalus dėkite pirmiausia atvėsinę iki kambario temperatūros.
- Užšaldytus produktus atitirpinkite šaldytuvo skyriuje.\*
- Jeigu susikauptė storas šerkšno sluoksnis: atitirpdykite prietaisą.\*
- Kai atostogaujate ilgesnį laiką, naudokite HolidayMode (žr. HolidayMode) .

## 7 Valdymas

### 7.1 Valdymo ir indikaciniai elementai

#### 7.1.1 Status rodmuo

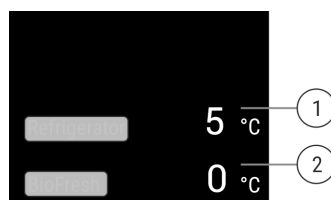







Fig. 7

- (1)** Šaldytuvo skyriaus temperatūros indikatorius **(2)** BioFresh temperatūros indikatorius

Status rodmuo rodo nustatytą temperatūrą ir tai yra pradinis rodmuo. Iš ten einama prie funkcijų ir nustatymų.

#### 7.1.2 Indikacinės piktogramos

Indikacinės piktogramos suteikia informacijos apie esamą prietaiso būseną.

Piktograma	Prietaiso būsena
	<b>Parengtis (Standby)</b> Prietaisas arba temperatūros zona išjungtas (-a).
	<b>Pulsuojantis skaičius</b> Prietaisas veikia. Temperatūra pulsuoja, kol pasiekama nustatyta vertė.
	
	<b>Pulsuojanti piktograma</b> Prietaisas veikia. Atliekamas nustatymas.
	

## 7.2 Prietaiso funkcijos

### 7.2.1 Nuorodos dėl prietaiso funkcijų

Prietaiso funkcijos gamykloje nustatytos taip, kad Jūsų prietaisas pilnutinai veiktų.

Prieš keisdami, aktyvindami arba išaktyvindami prietaiso funkcijas, įsitikinkite, kad įvykdytos šios sąlygos:

- Jūs perskaitėte ir supratote aprašymus apie ekrano veikimo principą.
- Jūs susipažinote su savo prietaiso valdymo ir indikaciniais elementais.

### Prietaiso išjungimas

Šis nustatymas leidžia išjungti visą prietaisą.

#### Viso prietaiso išjungimas

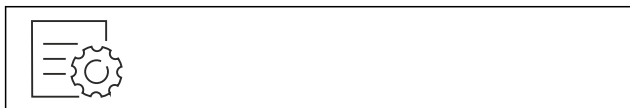


Fig. 8

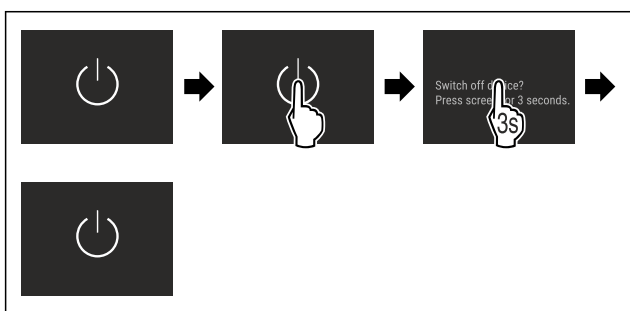


Fig. 9

- ▷ Išaktyvinta: ekranas tampa juodas.

### WLAN

Su šia funkcija savo prietaisą prijungsite prie WLAN. Tada jį per SmartDevice programėlę galėsite valdyti mobiliajame galiniame prietaise. Su šia funkcija WLAN ryšį galėsite vėl atjungti arba atkurti.

Daugiau informacijos apie SmartDevice: (žr. 1.4 SmartDevice)

### Pastaba

Toliau nurodytose šalyse funkcijos SmartDevice nėra: Rusijoje, Baltarusijoje, Kazachstane.

### WLAN ryšio užmezgimas pirmą kartą

Įsitikinkite, kad įvykdytos šios sąlygos:

- SmartDevice programėlė įdiegta (žr. [apps.home.liebherr.com](http://apps.home.liebherr.com)).
- Registracija SmartDevice programėlėje baigta.



Fig. 10

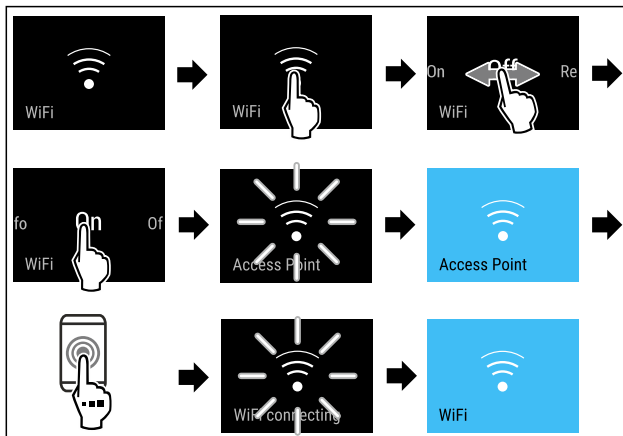


Fig. 11

- ▶ Atlikite veiksmus, kaip parodyta paveikslėlyje.
- ▷ Ryšys užmezgtas.

### WLAN ryšio atjungimas



Fig. 12

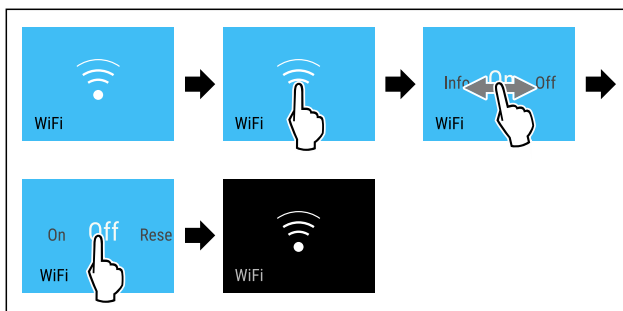


Fig. 13

- ▶ Atlikite veiksmus, kaip parodyta paveikslėlyje.
- ▷ Ryšys atjungtas.

### WLAN ryšio atkūrimas



Fig. 14

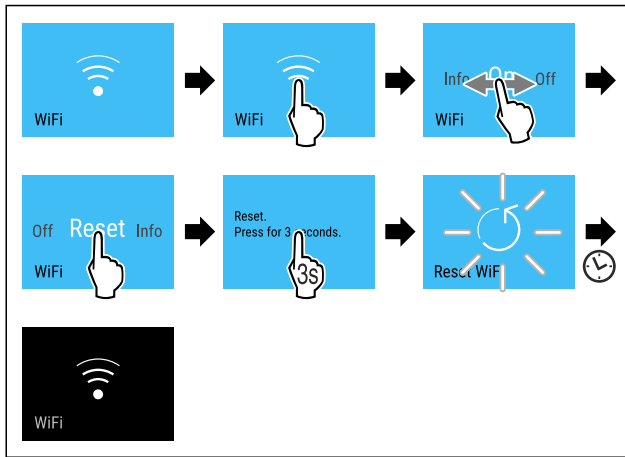


Fig. 15

- ▶ Atlikite veiksmus, kaip parodyta paveikslėlyje.
- ▷ Atkurti WLAN ryšio ir kitų WLAN nustatymų gamyliniai nustatymai.

### Informacijos apie WLAN ryšį rodymas



Fig. 16

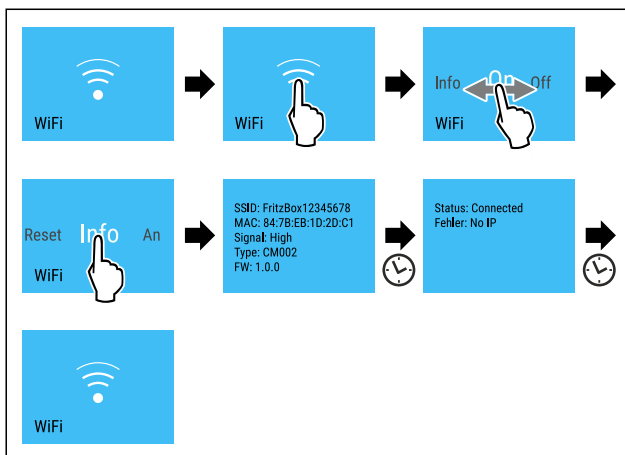


Fig. 17

- ▶ Atlikite veiksmus, kaip parodyta paveikslėlyje.

## 5 °C Temperatūra

Naudodami šią funkciją, nustatysite temperatūrą.

Temperatūra priklauso nuo šių veiksnių:

- durų atidarymo dažnumo,
- durų atidarymo trukmės,
- patalpos, kurioje stovi šaldytuvas, temperatūros,
- maisto produktų rūšies, temperatūros ir kiekio.

Temperatūros zona	Rekomenduojamas nustatymas
5 °C Šaldytuvo skyrius	5 °C
0 °C BioFresh	(žr. Temperatūros nustatymas BioFresh)

### Šaldytuvo skyriaus temperatūros nustatymas

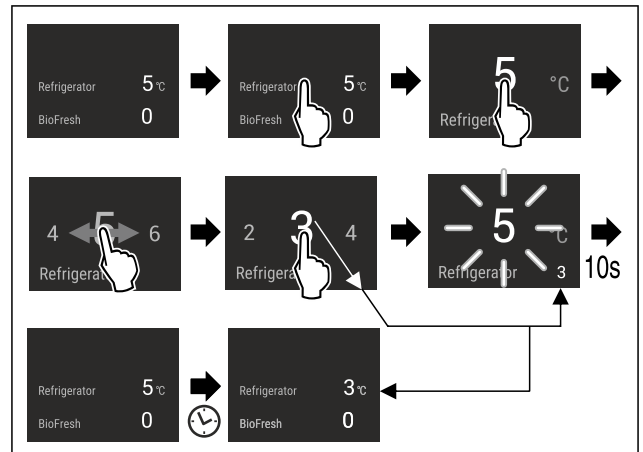


Fig. 18

- ▶ Atlikite veiksmus, kaip parodyta paveikslėlyje.
- ▷ Temperatūra nustatyta.

### Temperatūros nustatymas BioFresh

Nustatykite temperatūrą per **BioFresh B-Value** kliento meniu.

## °C/°F Temperatūros vienetas

Naudodami šią funkciją, nustatysite temperatūros vienetą. Kaip temperatūros vienetą galima nustatyti Celsijaus arba Farenheito laipsnius.

### Temperatūros matavimo vienetų nustatymas

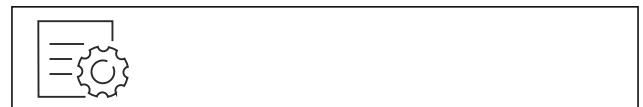


Fig. 19

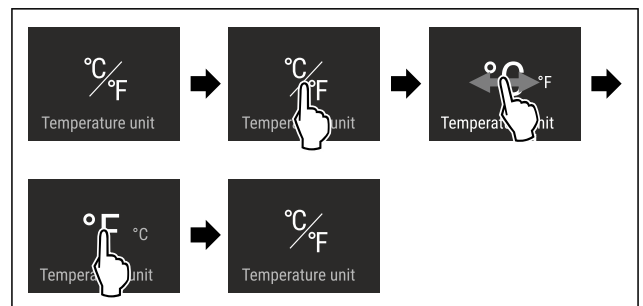


Fig. 20 Atvaizdo pavyzdys: Perjungimas iš Celsijaus laipsnių į Farenheito laipsnius ir atvirkščiai.

- ▶ Atlikite veiksmus, kaip parodyta paveikslėlyje.
- ▷ Temperatūros vienetas nustatytas.

## B5 BioFresh B-Value

Naudodami šią funkciją, nustatysite BioFresh B-Value. Naudodami BioFresh B-Value, BioFresh galite nustatyti šiek tiek šilčiau arba šalčiau, jei to reikia dėl aukštesnės arba žemesnės aplinkos temperatūros. BioFresh B-Value pristaant nustatyta ties B5 verte. Jei pakeisite B-Value, tada atkreipkite dėmesį į tolesnę lentelę:

Vertė	Aprašymas
B1	Žemiausia temperatūra

Vertė	Aprašymas
B1-B4	Temperatūra gali nukristi žemiau 0 °C, todėl maisto produktai gali lengvai užšalti.
B5	Iš anksto nustatyta temperatūra
B9	Aukščiausia nustatyta temperatūra

## BioFresh B-Value nustatymas



Fig. 21

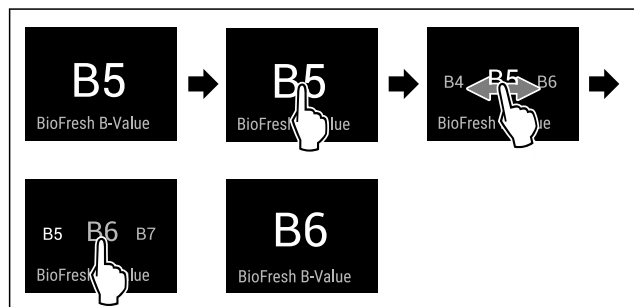


Fig. 22 Atvaizdo pavyzdys: Pakeitimas iš B5 į B6.

- ▶ Atlikite veiksmus, kaip parodyta paveikslėlyje.
- ▷ BioFresh B-Value nustatyta.
- ▷ Būsenos indikatoriuje rodoma tikslinė temperatūra.

## D1 D-Value

D-Value nustatyta Jūsų prietaisui iš anksto ir jos negalima keisti.

## AutoDoor

Naudodami šią funkciją, aktyvinsite ir sukonfigūruosite AutoDoor pradėdami eksploatuoti prietaisą arba vėliau. Jeigu AutoDoor jau aktyvinote arba sukonfigūravote, tuomet išaktyvinkite AutoDoor, naudodami šią funkciją. Be to, su šia funkcija sukonfigūruosite durų atidarymo kampą.

Jei aktyvinsite AutoDoor, negalėsite durų atidaryti įvairiais būdais:

- pastuksendami,
- išmaniuoju telefonu,
- komanda balsu.

### Pastaba

Jei neaktyvinsite AutoDoor, negalėsite durų visada atidaryti arba uždaryti rankiniu būdu.

Kai funkcija aktyvi, prietaisas veikia didesne galia. Dėl to prietaiso darbiniai garsai laikinai gali būti garsesni ir padidėja energijos sąnaudos.

## AutoDoor aktyvinimas ir konfigūravimas pirmą kartą

AutoDoor aktyvinsite ar sukonfigūruosite pirmą kartą arba tiesiogiai **pradėdami eksploatuoti** prietaisą, arba vėliau.



Fig. 23

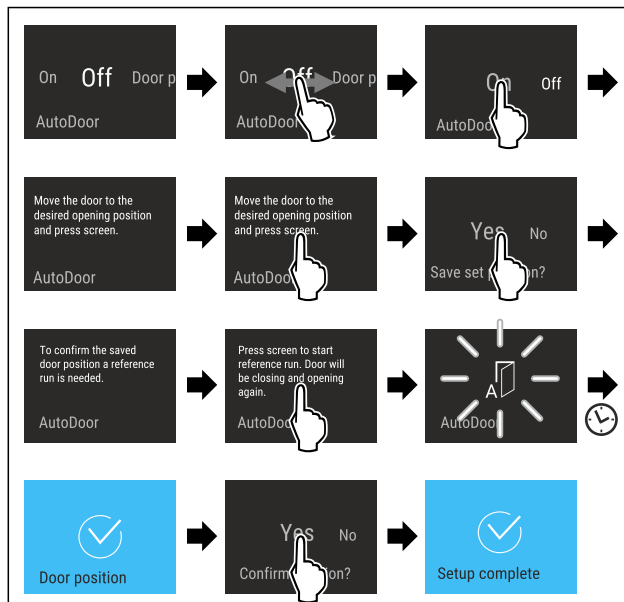


Fig. 24

- ▶ Atlikite veiksmus pagal paveikslėlį, kol ekrane būsite paraginti pajudinti duris į norimą padėtį.
- ▶ Sukonfigūruokite durų atidarymo kampą: atidarykite duris bent 70°.
- ▶ Įsitikinkite, kad durys nelies gretimų baldų arba sienų.
- ▶ Patvirtinkite durų atidarymo kampą: trumpai palieskite ekraną pagal paveikslėlį.
- ▶ Išsaugokite durų atidarymo kampą: patvirtinkite pranešimą ekrane pagal paveikslėlį.



### PERSPĖJIMAS

Pavojus susižaloti atidarant ir uždarant duris!

- ▶ Durų atidarymo sritis turi būti laisva.
- ▶ Nekiškite rankos į lankstą.
- ▶ Neuzblokuokite durų.

### PRANEŠIMAS

Stalčių ir teleskopinių bėgelių pažeidimas automatiškai užsidarant durims!

- ▶ Prieš uždarydami duris: iki galo įstumkite stalčius.
- ▶ Prieš uždarydami duris ir jei buvo išimtas stalčius: iki galo įstumkite teleskopinius bėgelius.



Fig. 25

Norint nustatyti durų atidarymo kampą, prietaisas turi atlikti durų atskaitos eigą.

- ▶ Paleiskite atskaitos eigą: trumpai palieskite ekraną pagal paveikslėlį.
- ▷ Atskaitos eiga pradeda.
- ▷ AutoDoor simbolis mirksi.

# Valdymas

- ▷ Jei atskaitos eiga buvo sėkminga: ekranas 2 sekundes tampa mėlynas.
- ▷ Pasigirsta patvirtinimo garso signalas.
- ▶ patvirtinkite pranešimą ekrane pagal paveikslėlį.
- ▷ Ekranas tampa mėlynas.
- ▷ Pasigirsta patvirtinimo garso signalas.
- ▷ AutoDoor konfigūracija baigta.
- ▷ Duris galima atidaryti pastuksenant.



## AutoDoor išaktyvinimas ir aktyvinimas

AutoDoor jau aktyvinate ir sukonfigūravote. Jūs norite AutoDoor išaktyvinti ir aktyvinti.

### AutoDoor išaktyvinimas



Fig. 26

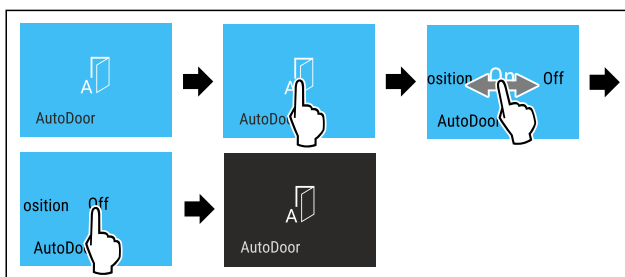


Fig. 27

- ▶ Atlikite veiksmus, kaip parodyta paveikslėlyje.
- ▷ AutoDoor išaktyvinta.
- ▷ Duris galima atidaryti rankiniu būdu.

### AutoDoor aktyvinimas



Fig. 28

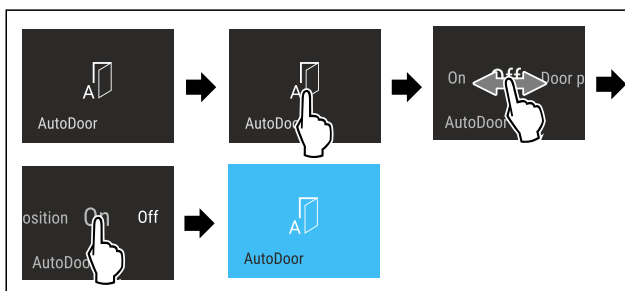


Fig. 29

- ▶ Atlikite veiksmus, kaip parodyta paveikslėlyje.
- ▷ AutoDoor aktyvinta.
- ▷ Duris galima atidaryti pastuksenant.
- ▷ Prieš tai nustatytas durų atidarymo kampas išsaugotas ir toliau.



## Durų atidarymo kampo keitimas

Durų atidarymo kampą jau sukonfigūravote ir norite jį pakeisti.



Fig. 30

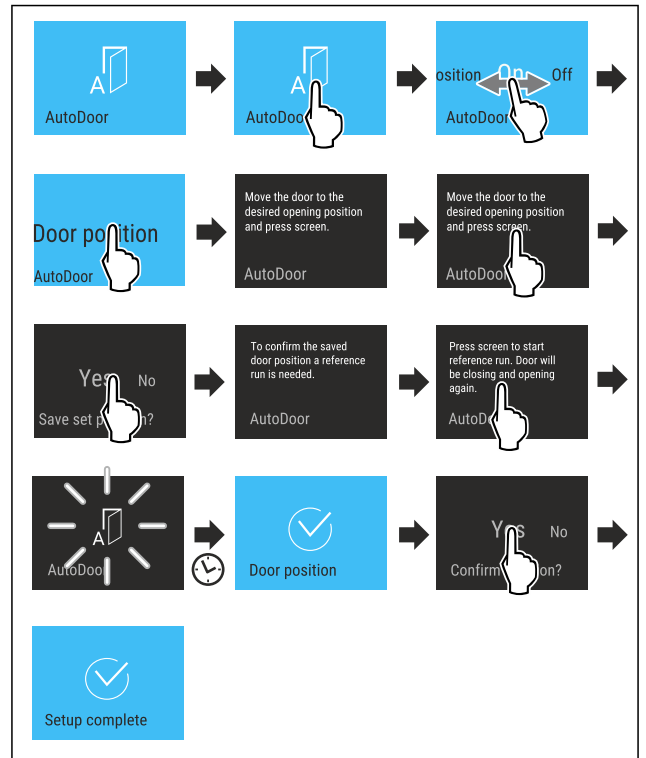


Fig. 31

- ▶ Atlikite veiksmus pagal paveikslėlį, kol ekrane busite paraginti pajudinti duris į norimą padėtį.
- ▶ Sukonfigūruokite durų atidarymo kampą: atidarykite duris bent 70°.
- ▶ Įsitinkinkite, kad durys nelies gretimų baldų arba sienų.
- ▶ Patvirtinkite durų atidarymo kampą: trumpai palieskite ekraną pagal paveikslėlį.
- ▶ Išsaugokite durų atidarymo kampą: patvirtinkite pranešimą ekrane pagal paveikslėlį.



## PERSPĖJIMAS

Pavojus susižaloti atidarant ir uždarant duris!

- ▶ Durų atidarymo sritis turi būti laisva.
- ▶ Nekiškite rankos į lankstą.
- ▶ Neužblokuokite durų.

## PRANEŠIMAS

Stalčių ir teleskopinių bėgelių pažeidimas automatiškai užsidarant durims!

- ▶ Prieš uždarydami duris: iki galo įstumkite stalčius.
- ▶ Prieš uždarydami duris ir jei buvo išimtas stalčius: iki galo įstumkite teleskopinius bėgelius.



Fig. 32



Norint nustatyti durų atidarymo kampą, prietaisas turi atlikti durų atskaitos eigą.

- ▶ Paleiskite atskaitos eigą: trumpai palieskite ekraną pagal paveikslėlį.
- ▷ Atskaitos eiga pradedama.
- ▷ AutoDoor simbolis mirksi.
- ▷ Jei atskaitos eiga buvo sėkminga: ekranas 2 sekundes tampa mėlynas.
- ▷ Pasigirsta patvirtinimo garso signalas.
- ▶ patvirtinkite pranešimą ekrane pagal paveikslėlį.
- ▷ Ekranas tampa mėlynas.
- ▷ Pasigirsta patvirtinimo garso signalas.
- ▷ Durų atidarymo kampas sukonfigūruotas.



## AutoDoor naudojimas su išmaniuoju telefonu

Kad atidarytumėte ir uždarytumėte, norite naudoti išmanųjį telefoną.

- ▶ Aktyvinkite ir sukonfigūruokite AutoDoor. (žr. AutoDoor aktyvinimas ir konfigūravimas pirmą kartą)
- ▶ Įdiekite SmartDevice programėlę išmaniajame telefone.
- ▶ Užmegzkite prietaise WLAN ryšį. (žr. WLAN)
- ▶ Užregistruokite prietaisą SmartDevice programėlėje: sekite nurodymus SmartDevice programėlėje.
- ▷ Duris galima atidaryti ne tik pastuksenant, bet ir išmaniuoju telefonu.



## AutoDoor naudojimas su komanda balsu

Kad atidarytumėte ir uždarytumėte, norite naudoti komandą balsu.

- ▶ Aktyvinkite ir sukonfigūruokite AutoDoor. (žr. AutoDoor aktyvinimas ir konfigūravimas pirmą kartą)
- ▶ Įdiekite SmartDevice programėlę išmaniajame telefone.
- ▶ Užmegzkite prietaise WLAN ryšį. (žr. WLAN)
- ▶ Užregistruokite prietaisą SmartDevice programėlėje: sekite nurodymus SmartDevice programėlėje.
- ▶ Įdiekite balso vedlį.
- ▷ Duris galima atidaryti ne tik pastuksenant, bet ir naudojant balso vedlį.



Daugiau informacijos ir mokymo programas rasite:

[home.liebherr.com/faq-autodoor](http://home.liebherr.com/faq-autodoor)



## SuperCool

Su šia funkcija perjungsite didžiausią vėsinimo galingumą. Taip bus užtikrinta žemesnė vėsinimo temperatūra.

Funkcija susijusi su šaldytuvo skyriumi Fig. 1 (A).

Be to, bus užtikrinta žemesnė temperatūra 4 žvaigždučių šaldiklio stalčiuje.\*

Naudojimas:

- greitas didelių maisto produktų kiekių atvėsinimas;
- maisto produktų užšaldymas.\*

## Funkcijos aktyvinimas / išaktyvinimas

- ▶ Prekių sudėjimas į 4 žvaigždučių šaldiklio stalčių: aktyvinkite funkciją maždaug 3 valandas prieš tai.\*
- ▶ Prekių sudėjimas į šaldiklio stalčių: sudėdami prekes, aktyvinkite funkciją.
- ▶ Aktyvinimas / išaktyvinimas .

-arba-

- ▶ Aktyvinimas / išaktyvinimas per SmartDevice programėlę.

Funkcija išaktyvinama automatiškai. Po to prietaisas veikia normaliuoju režimu toliau. Temperatūra nusistato ties nustatyta verte.



## PartyMode

Su šia funkcija aktyvinsite arba išaktyvinsite PartyMode. PartyMode aktyvina įvairias funkcijas, naudingas vakarėliui.

PartyMode aktyvina šias funkcijas:

- SuperCool (žr. SuperCool)

Nurodytas funkcijas galite nustatyti individualiai ir lanksčiai. Jei išaktyvinsite PartyMode, visi pakeitimai bus atmesti.

Kai funkcija aktyvi, prietaisas veikia didesne galia. Dėl to prietaiso darbiniai garsai laikinai gali būti garsesni ir padidėja energijos sąnaudos.

## PartyMode aktyvinimas



Fig. 33



Fig. 34

- ▶ Atlikite veiksmus, kaip parodyta paveikslėlyje.
- ▷ PartyMode ir susijusios funkcijos yra aktyvintos.
- ▷ Temperatūros rodmuo tampa mėlynas.
- ▷ Esama temperatūra mirksi, kol pasiekama tikslinė temperatūra.

## PartyMode išaktyvinimas

PartyMode automatiškai išaktyvinamas po 24 valandų. Tačiau PartyMode galima bet kada išaktyvinti ir rankiniu būdu:



Fig. 35



Fig. 36

- ▶ Atlikite veiksmus, kaip parodyta paveikslėlyje.
- ▷ PartyMode išaktyvinta.
- ▷ Prietaisas atvėsina iki prieš tai nustatytos temperatūros: esama temperatūra mirksi, kol pasiekama tikslinė temperatūra.



## HolidayMode

Pasirinkus šią funkciją, užtikrinamas minimalus energijos suvartojimas ilgesnį laiką nebūnant namuose. Šaldytuvo skyriaus temperatūra nustatoma ties 15 °C ir ją pasiekus rodoma būsenos ekrane.

# Valdymas

Naudojimas:

- energijos taupymas ilgesnį laiką nebūnant namuose;
- blogų kvapų ir pelėsio susidarymo išvengimas ilgesnį laiką nebūnant namuose.

## Funkcijos aktyvinimas / išaktyvinimas

- ▶ Visiškai ištuštinkite šaldytuvo skyrių.
- ▶ Aktyvinimas / išaktyvinimas.
- ▷ Aktyvinta: šaldytuvo skyriaus temperatūra padidinama.
- ▷ Išaktyvinta: prieš tai nustatyta temperatūra atkurama vėl.



## SabbathMode

Su šia funkcija aktyvinsite arba išaktyvinsite SabbathMode. Jei aktyvinsite šią funkciją, kai kurios elektroninės funkcijos bus išjungtos. Tai reiškia, kad Jūsų prietaisas atitinka religinius žydų švenčių, pavyzdžiui, šabo, reikalavimus ir „STAR-K Kosher“ sertifikatą.

Prietaiso būsena aktyvinus SabbathMode
Būsenos indikatoriuje nuolat rodomas SabbathMode.
Visos funkcijos ekrane, išskyrus <b>funkciją SabbathMode išaktyvinimas</b> yra užblokuotos.
Aktyvios funkcijos lieka aktyvios.
Kai durys uždaromos, ekranas lieka šviesus.
Vidaus apšvietimas išaktyvintas.
Priminimai nesiunčiami. Nustatytas laiko intervalas sustabdomas.
Priminimai ir įspėjimai nerodomi.
Durų aliarmo nėra.
Temperatūros aliarmo nėra.
InfinitySpring neveikia.*
Atitirpinimo ciklas veikia tik nurodytu laiku, neatsižvelgiant į prietaiso naudojimą.
Nutrūkus elektros srovės tiekimui, prietaisas persijungia atgal į režimą SabbathMode.

Prietaiso būsena

### Pastaba

Šis prietaisas turi instituto „Institute for Science and Halacha“ sertifikatą. ([www.machonhalacha.co.il](http://www.machonhalacha.co.il))

Per STAR-K sertifikuotų prietaisų sąrašą rasite ties [www.star-k.org/appliances](http://www.star-k.org/appliances).

## SabbathMode aktyvinimas



### ĮSPĖJIMAS

Pavojus apsinuodyti dėl sugedusių maisto produktų!

Jei aktyvinate SabbathMode ir nutrūksta elektros srovės tiekimas, būsenos indikatoriuje nerodomas pranešimas apie elektros srovės tiekimo nutrūkimą. Atkūrus elektros srovės tiekimą, prietaisas toliau veikia režimu SabbathMode. Nutrūkus elektros srovės tiekimui gali sugesti maisto produktai ir juos vartojant galima apsinuodyti.

Nutrūkus elektros srovės tiekimui:

- ▶ maisto produktų, kurie buvo užšaldyti ir atitirpo, nevalgyskite.

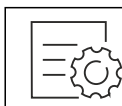


Fig. 37



Fig. 38

- ▶ Atlikite veiksmus, kaip parodyta paveikslėlyje.
- ▷ SabbathMode aktyvinta.
- ▷ Būsenos indikatoriuje nuolat rodomas SabbathMode.

## SabbathMode išaktyvinimas

SabbathMode automatiškai išaktyvinamas po 80 valandų. Tačiau SabbathMode galima bet kada išaktyvinti ir rankiniu būdu:



Fig. 39

- ▶ Atlikite veiksmus, kaip parodyta paveikslėlyje.
- ▷ SabbathMode išaktyvintas.



## EnergySaver

Su šia funkcija aktyvinsite arba išaktyvinsite energijos taupymo režimą. Jei aktyvinsite energijos taupymo režimą, prietaise sumažės energijos sąnaudos ir padidės temperatūra. Maisto produktai išliks švieži, tačiau jų galiojimo laikas sutrumpės.

Temperatūros zona	Rekomenduojamas nustatymas (žr. Temperatūra)	Temperatūra, esant aktyviam EnergySaver
5 °C Šaldytuvo skyrius	5 °C	7 °C

Temperatūros

## EnergySaver aktyvinimas

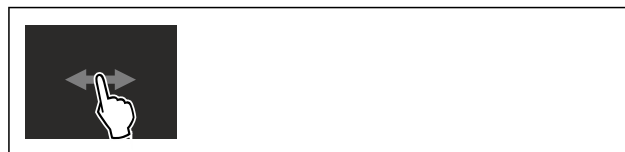


Fig. 40

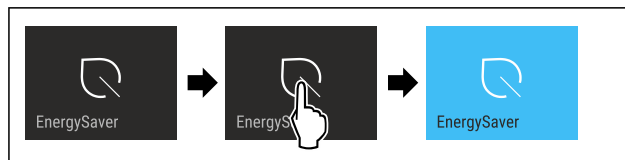


Fig. 41

- ▶ Atlikite veiksmus, kaip parodyta paveikslėlyje.
- ▷ Energijos taupymo režimas aktyvintas.

## EnergySaver išaktyvinimas



Fig. 42

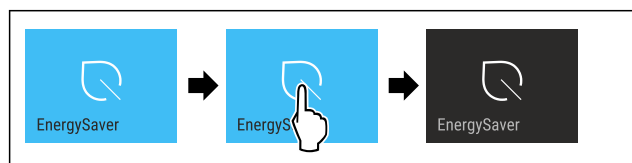


Fig. 43

- ▶ Atlikite veiksmus, kaip parodyta paveikslėlyje.
- ▷ Energijos taupymo režimas išaktyvintas.

## HydroBreeze

Su šia funkcija aktyvinsite arba išaktyvinsite HydroBreeze. Kai aktyvinata funkcija, HydroBreeze generuoja „BioFresh-Safe“ smulkų, šaltą rūką. Taip pailgėja nesupakuotų salotų, daržovių ir vaisių, kurie pasižymi didele natūralia drėgme, laikymo trukmė.

Kai aktyvinata funkcija, HydroBreeze aktyvinamas automatiškai kas 90 minučių 4 sekundėms, esant uždarytom durims. Jei atidarysite duris, HydroBreeze bus aktyvintas automatiškai, atsižvelgiant į nustatymą:

Vertė	Aprašymas
1	Atidarius duris, HydroBreeze aktyvus 4 sekundes.
2	Atidarius duris, HydroBreeze aktyvus 6 sekundes.
3	Atidarius duris, HydroBreeze aktyvus 8 sekundes.
išaktyvintas (išankstinis nustatymas)	HydroBreeze išaktyvintas.

HydroBreeze trukmė atidarius duris

### HydroBreeze aktyvinimas

#### Pastaba

Kai aktyvinata HydroBreeze, tačiau stalčiuje nelaikote jokių maisto produktų, stalčiaus dugne susidaro kondensatas.

- ▶ HydroBreeze aktyvinkite tik tada, kai stalčiuje laikote maisto produktus.

Įsitikinkite, kad įvykdytos šios sąlygos:

- HydroBreeze išvalytas. (žr. 9.7.5 HydroBreeze valymas)
- Vandens bakas pripildytas. (žr. 8.12.1 Vandens bako pripildymas)

HydroBreeze aktyvinsite, pasirinkę vertę HydroBreeze trukmei:

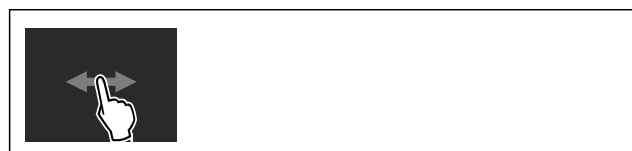


Fig. 44

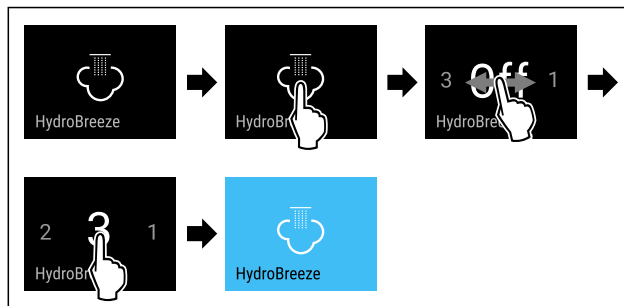


Fig. 45 Atvaizdo pavyzdys: HydroBreeze aktyvinimas su 3 verte.

- ▶ Atlikite veiksmus, kaip parodyta paveikslėlyje.
- ▷ HydroBreeze aktyvintas.

### HydroBreeze išaktyvinimas



Fig. 46

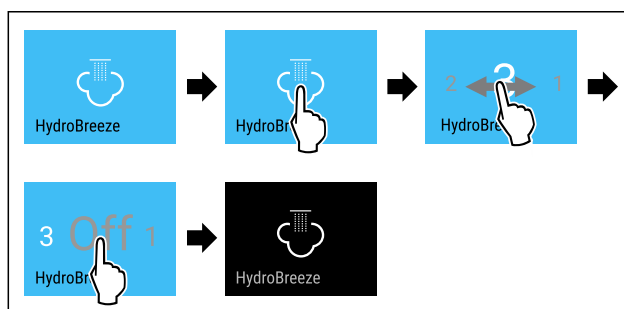


Fig. 47

- ▶ Atlikite veiksmus, kaip parodyta paveikslėlyje.
- ▷ HydroBreeze išaktyvintas.

## CleaningMode

Su šia funkcija aktyvinsite arba išaktyvinsite CleaningMode. Naudojant CleaningMode, galima patogiai išvalyti prietaisą. Šis nustatymas susijęs su šaldytuvo skyriumi.

Naudojimas:

- Išvalykite šaldytuvo skyrių. (žr. 9.7 Prietaiso valymas)
- Išvalykite InfinitySpring. (žr. 9.7.4 InfinitySpring valymas\*)

Prietaiso būseną aktyvinsite CleaningMode
Būsenos indikatoriuje nuolat rodomas CleaningMode.
Šaldytuvo skyrius išjungtas.
Vidaus apšvietimas aktyvintas.
Priminimai ir įspėjimai nerodomi. Neskamba garso signalas.
InfinitySpring neveikia.*

Prietaiso būseną

### CleaningMode aktyvinimas



Fig. 48



Fig. 49

- ▶ Atlikite veiksmus, kaip parodyta paveikslėlyje.
- ▷ CleaningMode aktyvintas.
- ▷ Būsenos indikatoriuje nuolat rodomas CleaningMode.

## CleaningMode išaktyvinimas

CleaningMode automatiškai išaktyvinamas po 60 minučių. Tačiau CleaningMode galima bet kada išaktyvinti ir rankiniu būdu:



Fig. 50

- ▶ Atlikite veiksmus, kaip parodyta paveikslėlyje.
- ▷ CleaningMode išaktyvintas.
- ▷ Prietaisas atvėsina iki prieš tai nustatytos temperatūros.



## Ekrano ryškumas

Naudodami šią funkciją, nustatysite ekrano ryškumą.

Galite patys nustatyti tokias ryškumo pakopas:

- 40 %
- 60 %
- 80 %
- 100 % (išankstinis nustatymas)

## Ekrano ryškumo nustatymas



Fig. 51

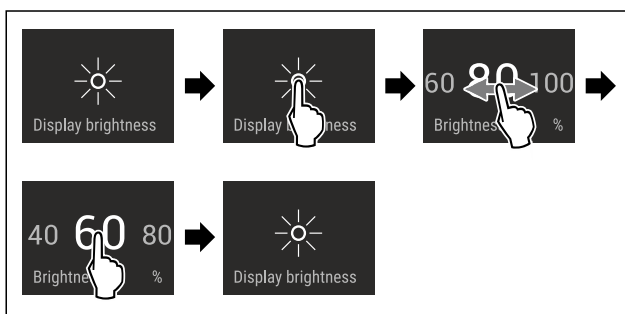


Fig. 52 Atvaizdo pavyzdys: pakeitimas iš 80 % į 60 %.

- ▶ Atlikite veiksmus, kaip parodyta paveikslėlyje.
- ▷ Ekrano ryškumas nustatytas.



## Durų aliarmas

Su šia funkcija aktyvinsite arba išaktyvinsite durų aliarmą. Durų aliarmas suskamba, kai durys per ilgai atidarytos. Durų aliarmas buvo aktyvintas prieš pristatant. Jūs galite nustatyti, kiek laiko galės būti atidarytos durys, kol suskambės durų aliarmas.

Galite nustatyti tokias vertes:

- 1 minutė

- 2 minutės
- 3 minutės
- Išj.

## Durų aliarmo nustatymas



Fig. 53

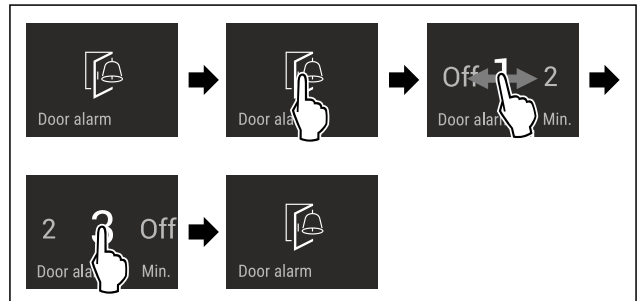


Fig. 54 Atvaizdo pavyzdys: Durų aliarmo pakeitimas iš 1 minutės į 3 minutes.

- ▶ Atlikite veiksmus, kaip parodyta paveikslėlyje.
- ▷ Durų aliarmas nustatytas.

## Durų aliarmo išaktyvinimas



Fig. 56

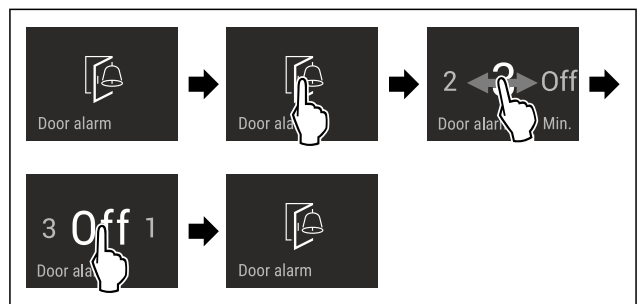


Fig. 57

- ▶ Atlikite veiksmus, kaip parodyta paveikslėlyje.
- ▷ Durų aliarmas išaktyvintas.



## AutoDoor garso signalas

Su šia funkcija aktyvinsite arba išaktyvinsite AutoDoor garso signalą. AutoDoor garso signalas buvo aktyvintas prieš pristatant.

## AutoDoor garso signalo aktyvinimas



Fig. 58

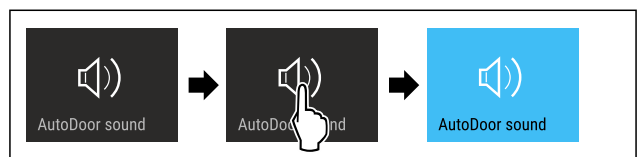


Fig. 59

- ▶ Atlikite veiksmus, kaip parodyta paveikslėlyje.
- ▷ AutoDoor garso signalas aktyvintas.

## AutoDoor garso signalo išaktyvinimas

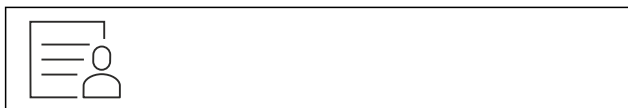


Fig. 60

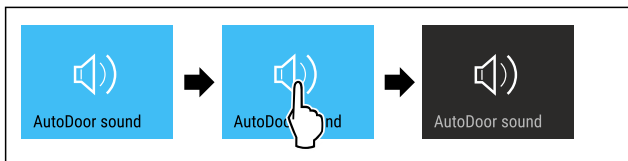


Fig. 61

- ▶ Atlikite veiksmus, kaip parodyta paveikslėlyje.
- ▷ AutoDoor garso signalas išaktyvintas.

## Įvesties blokuotė

Naudodami šią funkciją, aktyvinkite arba išaktyvinkite įvesties blokuotę. Įvesties blokuotė apsaugo, kad įrenginį netyčia valdytų, pvz., vaikai.

Naudojimas:

- apsaugojimas nuo netikėto funkcijų pakeitimo;
- apsaugojimas nuo netikėto prietaiso išjungimo;
- apsaugojimas nuo netikėto temperatūros nustatymo.

## Įvesties blokuotės aktyvinimas

Aktyvinę įvesties blokuotę, galite ir toliau naršyti meniu, tačiau negalite pasirinkti arba keisti kitų funkcijų.

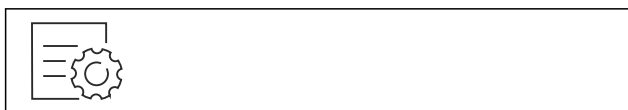


Fig. 62

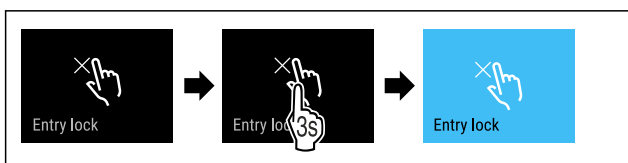


Fig. 63

- ▶ Atlikite veiksmus, kaip parodyta paveikslėlyje.
- ▷ Įvesties blokuotė aktyvinta.

## Įvesties blokuotės išaktyvinimas

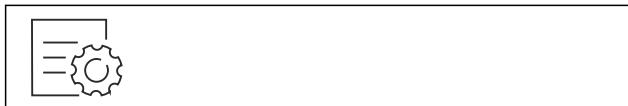


Fig. 64

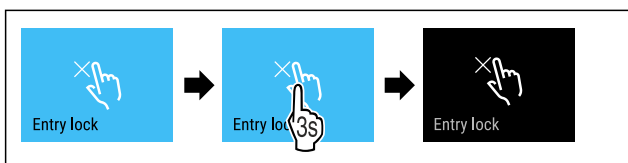


Fig. 65

- ▶ Atlikite veiksmus, kaip parodyta paveikslėlyje.
- ▷ Įvesties blokuotė išaktyvinta.

## Kalba

Naudodami šią funkciją, nustatysite rodomą klaidą.

Galite patys nustatyti tokias kalbas:

- Vokiečių
- Anglų
- Prancūzų
- Ispanų
- Italų
- Olandų
- Čekų
- Lenkų
- Portugalų
- Rusų
- Kinų

## Kalbos nustatymas

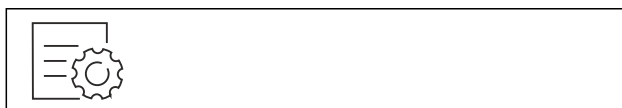


Fig. 66

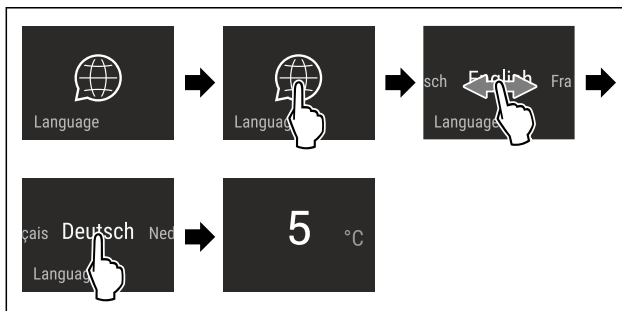


Fig. 67 Atvaizdo pavyzdys, atsižvelgiant į kalbą ir temperatūrą

- ▶ Atlikite veiksmus, kaip parodyta paveikslėlyje.
- ▷ Kalba nustatyta.
- ▷ Rodmuo persōka atgal į būsenos rodmenį.

## Prietaiso informacija

Naudodami šią funkciją, matysite savo prietaiso modelio pavadinimą, indeksą, serijos numerį ir techninės priežiūros numerį. Visų kitų pranešimų atveju turite susisiekti su klientų aptarnavimo tarnyba. (žr. 10.4 Klientų aptarnavimo tarnyba)

Be to, naudodami šią funkciją, atversite išplėstinį meniu. (žr. 3 Touch & Swipe ekrano veikimo principas)

## Prietaiso informacijos rodymas



Fig. 68



Fig. 69

- ▶ Atlikite veiksmus, kaip parodyta paveikslėlyje.
- ▷ Ekrane rodoma prietaiso informacija.



## Programinė įranga

Naudodami šią funkciją, matysite prietaiso programinės įrangos versiją.

### Programinės įrangos versijos rodymas

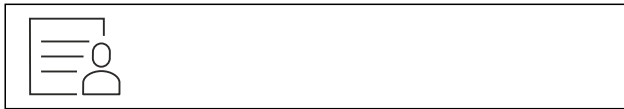


Fig. 70



Fig. 71

- ▶ Atlikite veiksmus, kaip parodyta paveikslėlyje.
- ▷ Ekране rodoma programinės įrangos versija.



## Priminimas

Garsinius priminimus rodo garso signalas, vaizdinius – piktograma ekrane. Garso signalas stiprėja ir garsėja, kol baigiamas pranešimas.



### Vandens filtro įdėjimas\*

Šis pranešimas rodomas, kai reikia pakeisti vandens filtrą.

- ▶ Keiskite vandens filtrą kas šešis mėnesius.
- ▶ Patvirtinkite pranešimą.
- ▷ Techninės priežiūros intervalas prasideda iš naujo.
- ▷ Vandens filtras užtikrina optimalią vandens kokybę.



### FreshAir aktyviosios anglies filtro pakeitimas

Šis pranešimas rodomas, kai reikia pakeisti oro filtrą.

- ▶ Kas šešis mėnesius pakeiskite oro filtrą.
- ▶ Patvirtinkite pranešimą.
- ▷ Techninės priežiūros intervalas prasideda iš naujo.
- ▷ Oro filtras garantuoja optimalią oro kokybę šaldytuvo skyriuje.

### Nustatymo aktyvinimas

- ▶ Aktyvinimas / išaktyvinimas .



## Demonstracinis režimas

Demonstracinis režimas – tai speciali funkcija pardavėjams, kurie nori parodyti, kaip veikia prietaiso funkcijos. Jei aktyvinsite demonstracinį režimą, visos techninės šaldčio funkcijos bus išaktyvintos.

Jei įjungsite prietaisą ir būsenos indikatoriuje bus rodoma „Demo“, vadinasi, demonstracinis režimas jau aktyvintas.

Jei aktyvinsite demonstracinį režimą ir po to išaktyvinsite jį vėl, bus atstatyti gamykliniai prietaiso nustatymai. (žr. Gamyklinių nustatymų atstatymas)

### Demonstracinio režimo aktyvinimas

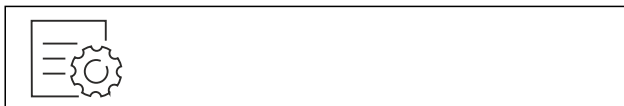


Fig. 72

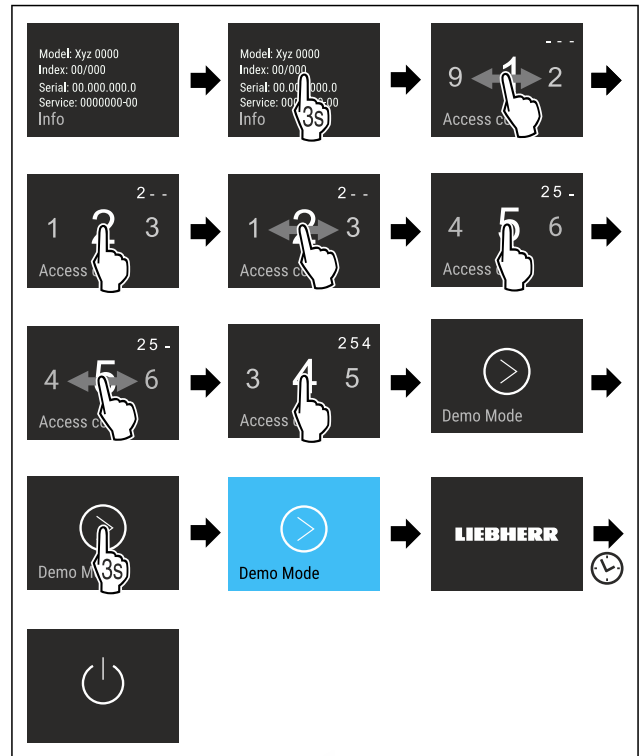


Fig. 73

- ▶ Atlikite veiksmus, kaip parodyta paveikslėlyje.
- ▷ Demonstracinis režimas aktyvintas.
- ▷ Prietaisas išjungtas.
- ▶ Įjunkite prietaisą. (žr. 4.1 Prietaiso įjungimas (pirmosios eksploatacijos pradžia))
- ▷ Būsenos indikatoriuje rodoma „DEMO“.

### Demonstracinio režimo išaktyvinimas

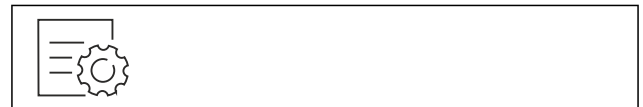


Fig. 74

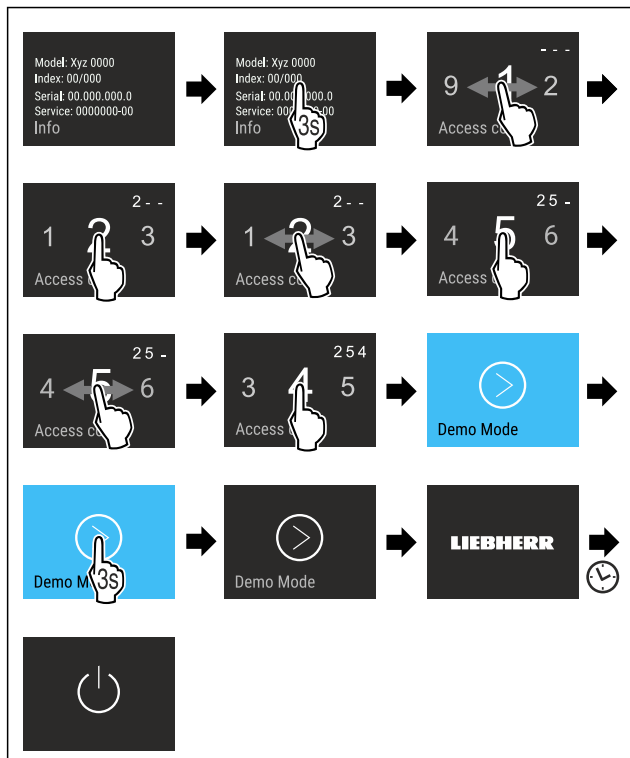


Fig. 75

- ▶ Atlikite veiksmus, kaip parodyta paveikslėlyje.
- ▷ Demonstracinis režimas išaktyvintas.
- ▷ Prietaisas išjungtas.
- ▶ Įjunkite prietaisą. (žr. 4.1 Prietaiso įjungimas (pirmosios eksploatacijos pradžia))
- ▷ Atstatomi gamykliniai prietaiso nustatymai.

## Gamyklinių nustatymų atstatymas

Naudodami šią funkciją, atstatysite visų nustatymų gamyklinius nustatymus. Visi prieš tai Jūsų atlikti nustatymai atstatomi ties pradiniais nustatymais.

### Atstatos atlikimas



Fig. 76

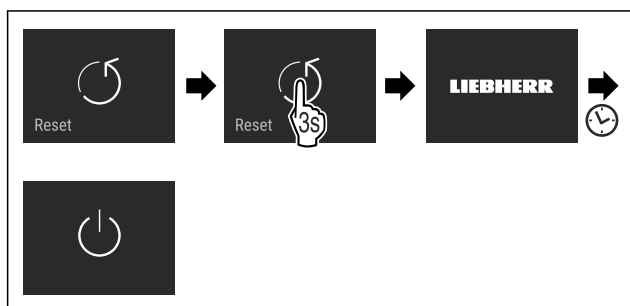


Fig. 77

- ▶ Atlikite veiksmus, kaip parodyta paveikslėlyje.
- ▷ Prietaisas atstatytas.
- ▷ Prietaisas išjungtas.
- ▶ Paleiskite prietaisą iš naujo. (žr. 4.1 Prietaiso įjungimas (pirmosios eksploatacijos pradžia))

## 7.3 Klaidų pranešimai

Klaidų pranešimai rodomi ekrane. Yra dvi klaidų pranešimų kategorijos:

Kategorija	Reikšmė
Pranešimas	Primena bendruosius procesus. Jūs galite šiuo procesus atlikti ir taip pašalinti pranešimą.
Išspėjimas	Rodomas atsiradus veikimo sutrikimų. Be rodmens ekrane, papildomai skamba signalas. Garso signalas garsėja, kol rodmenį patvirtinate spustelėdami. Paprastesnius veikimo sutrikimus galite pašalinti patys. Dėl sudėtingesnių veikimo sutrikimų turite susisiekti su klientų aptarnavimo tarnyba.

### 7.3.1 Išspėjimai



#### Uždarykite duris

Pranešimas rodomas, kai durys per ilgai atidarytos.

Laiką, kol bus rodomas pranešimas, galima nustatyti .

- ▶ Aliarmo išjungimas: Patvirtinkite pranešimą.

**-arba-**

- ▶ Uždarykite duris.



#### Klaida

Šis pranešimas rodomas, kai yra prietaiso klaida. Prietaiso konstrukcinėje dalyje yra klaida.

- ▶ Atidarykite duris.
- ▶ Užsirašykite klaidos kodą.
- ▶ Patvirtinkite pranešimą.
- ▷ Garso signalas išsijungia.
- ▷ Rodomas būsena rodmuo.
- ▶ Uždarykite duris.
- ▶ Kreipkitės į klientų aptarnavimo tarnybą. (žr. 10.4 Klientų aptarnavimo tarnyba)



#### AutoDoor

Ekrane rodomas AutoDoor išspėjimas:

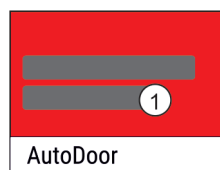


Fig. 78

(1) Išspėjimas ekrane

Išspėjimas ekrane	Šalinimo būdas
AutoDoor buvo sustabdytas.	Pašalinkite kliūtį.
Padėties nebuvo galima išsaugoti.	Durų atidarymo kampas turi būti didesnis nei 70°. (žr. Durų atidarymo kampo keitimas)
Atskaitos eiga buvo nesėkminga.	Atskaitos eigą reikia atlikti iš naujo.
Variklis atvėsta. Netrukus bus vėl aktyvus.	Uždarykite duris rankiniu būdu.

## 7.3.2 Pranešimai



### AutoDoor netrukus užsidarys

Pranešimas rodomas, kai durys per ilgai atidarytos. Durys užsidarys automatiškai po 10 sekundžių. Tuo pačiu metu pulsuoja rodmuo ir suskamba signalas.

Jei prieš užsidarant Jums reikia daugiau laiko:

- ▶ Spustelėkite rodmenį.
- ▷ Automatinis durų užsidarymas nutraukiamas.
- ▷ Rodomas būsenos rodmuo.
- ▷ Šviesa baigia pulsuoti.
- ▷ Durų aliarmas yra aktyvus.
- ▷ Po skaitiklio praginos: skaitiklis pulsuoja vėl.
- ▷ Suskamba signalas.
- ▷ Durys uždaromos automatiškai.

## 8 Įranga

### 8.1 4 žvaigždučių šaldiklio stalčius\*

#### 8.1.1 Šaldiklio stalčiaus atidarymas ir uždarymas

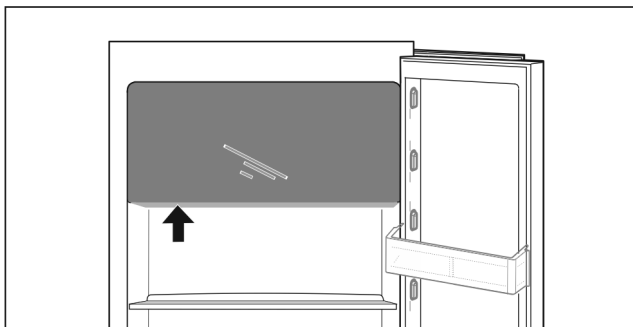
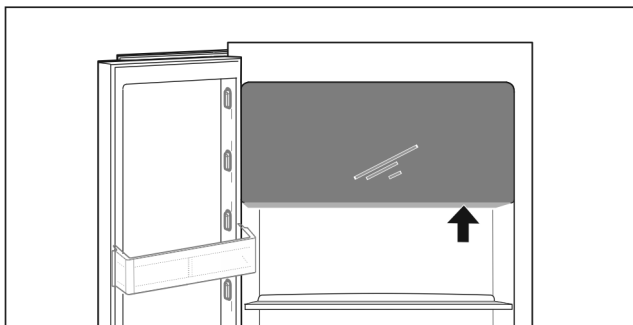


Fig. 79

Šaldiklio stalčiaus atidarymas:

- ▶ Suimkite už suėmimo srities iš apačios.
- ▶ Paspauskite suėmimo plokštelę ir tuo pačiu metu patraukite duris į priekį.

Šaldiklio stalčiaus uždarymas:

- ▶ Uždarykite duris ir tuo pačiu metu paspauskite iš priekio.
- ▷ Durys užfiksuotos.

## 8.2 Durų lentynėlė

### 8.2.1 Durų lentynėlės perkėlimas / išėmimas

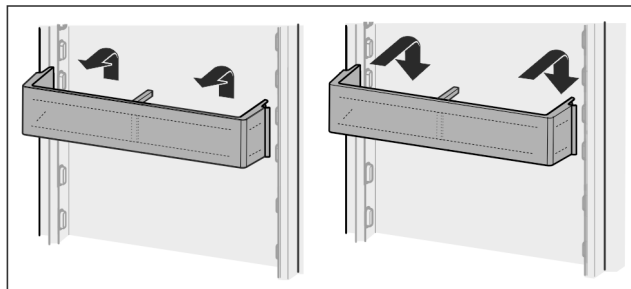


Fig. 80

- ▶ Nustumkite lentynėlę į viršų.
- ▶ Ištraukite į priekį.
- ▶ Vėl įstatykite atvirkštine eilės tvarka.

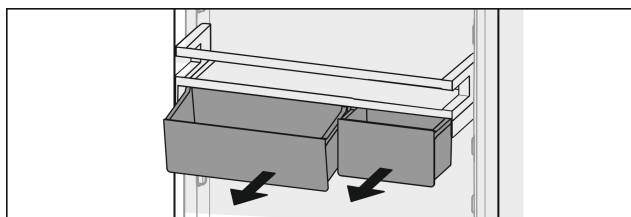


Fig. 81

Galima naudoti tiek tik vieną, tiek ir abi Vario dėžutes. Jeigu reikia pastatyti ypač aukštus butelius, virš buteliams skirtos lentynėlės pakabinkite tik vieną dėžutę.

**Lentynėlės perkėlimas su Vario dėžutėmis:**

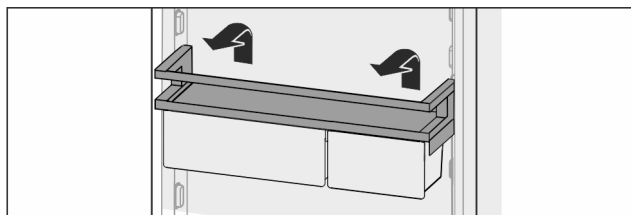


Fig. 82

- ▶ Išimkite į viršų.
- ▶ Vėl įstatykite bet kurioje vietoje.
- ▷ Lentynėlė prieš 4 žvaigždučių šaldiklio stalčių: nebeužtikrinamas optimalus oro paskirstymas prietaise. Šaldiklio skyriuje gali susidaryti kondensato.\*

#### Pastaba

Liebherr rekomenduoja:\*

- ▶ Įkabinkite lentynėlę su Vario dėžutėmis, kokia ji buvo pristatyta iš gamyklos, tokia pat aukštyje, kad būtų po 4 žvaigždučių šaldiklio stalčiumi. Taip šaldytuvo skyriuje užtikrinamas optimalus oro paskirstymas.\*

#### Vario dėžučių perkėlimas:

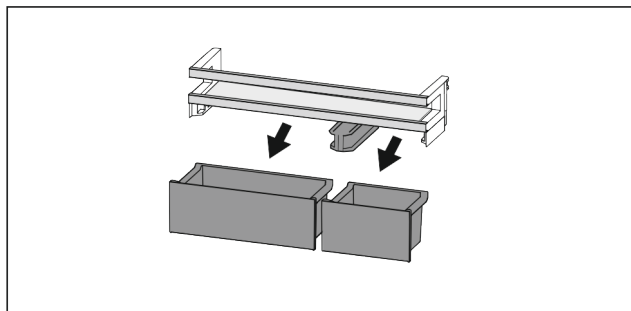


Fig. 83

- ▶ Jei durų lentynėlė išimta:
- ▶ Išimkite dėžutes.



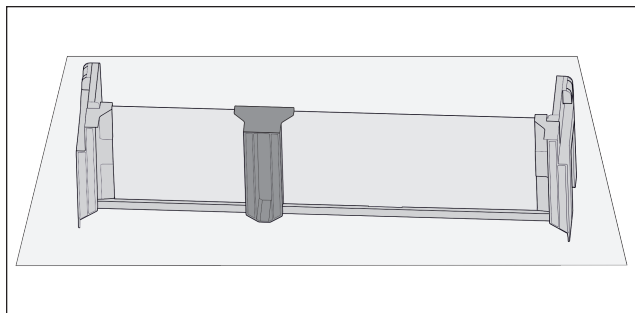


Fig. 84

- Padėkite lentyną ant stalo.

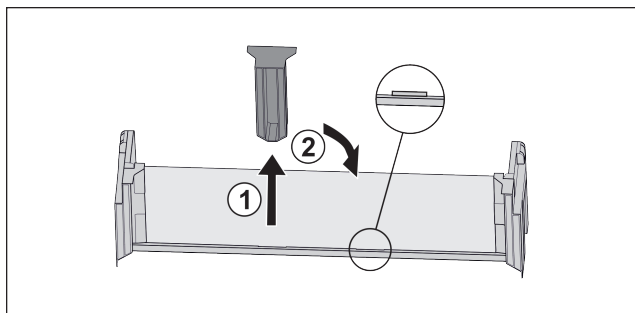


Fig. 85

- Ištraukite vidurinę laikančiąją dalį Fig. 85 (1).
- Įstatykite vidurinę laikančiąją dalį antroje padėtyje Fig. 85 (2).

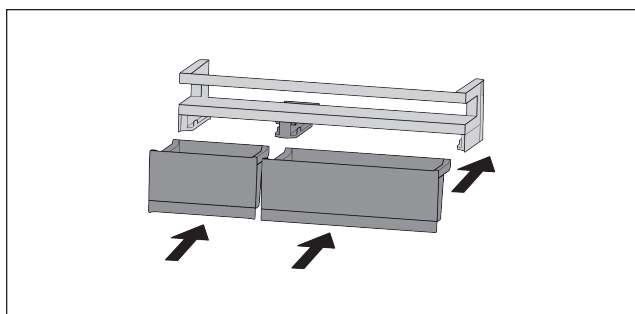


Fig. 86

- Pakeiskite dėžutes.

### 8.2.2 Durų lentynėlių išardymas

Durų lentynėles galima išardyti, norint jas išvalyti.

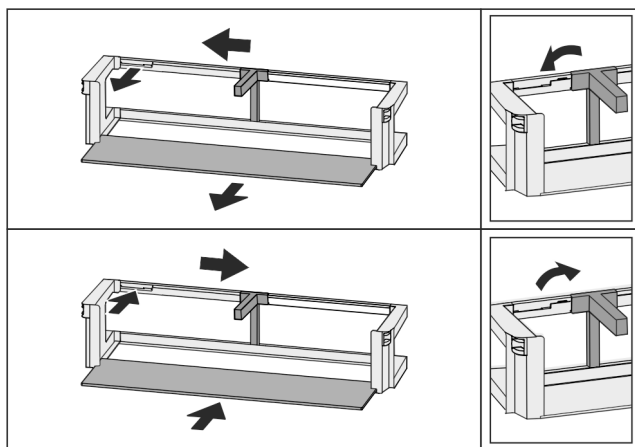


Fig. 87

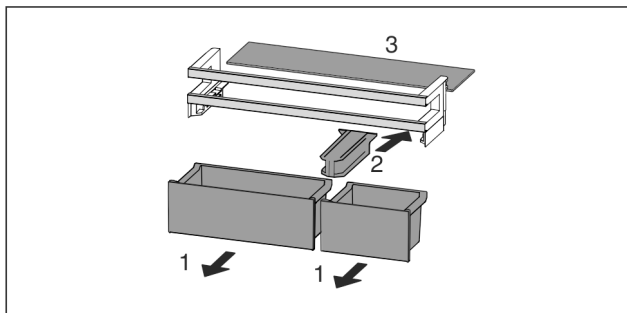


Fig. 88

- Išardykite durų lentynėles.

## 8.3 Lentynos

### 8.3.1 Lentynų perkėlimas / išėmimas

Lentynos ištraukimo stabdikliais yra apsaugotos nuo netyčinio ištraukimo.

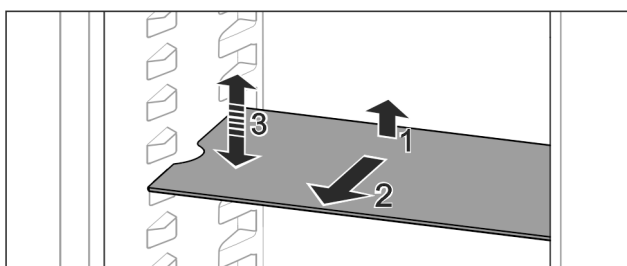


Fig. 89

- Kįstelėkite lentyną ir ištraukite į priekį.
- ▷ Šoninė anga yra atramos padėtyje.
- Lentynos perkėlimas: pakelkite arba nuleiskite į norimą aukštį ir įstumkite.

-arba-

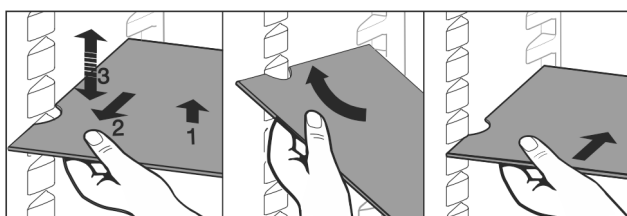


Fig. 90

- Visiškas lentynos išėmimas: ištraukite į priekį.
- Lengvesnis išėmimas: nustatykite lentyną įstrižai.
- Lentynos įdėjimas vėl: įstumkite iki galo.
- ▷ Ištraukimo stabdikliai nukreipti žemyn.
- ▷ Ištraukimo stabdikliai yra už priekinio kontaktinio paviršiaus.

## 8.4 Reguliuojamo pločio lentyna

### 8.4.1 Reguliuojamo pločio lentynos naudojimas

Lentynos ištraukimo stabdikliais yra apsaugotos nuo netyčinio ištraukimo.

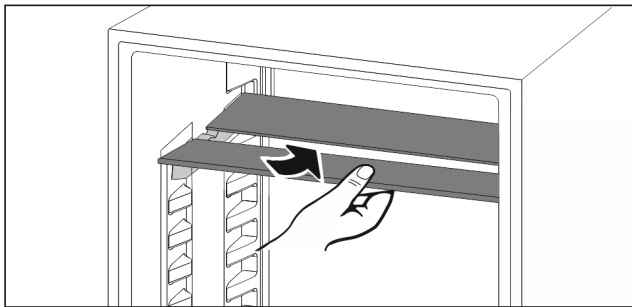


Fig. 91

- ▶ Reguliuojamo pločio lentyną nustumkite, kaip parodyta paveikslėlyje.

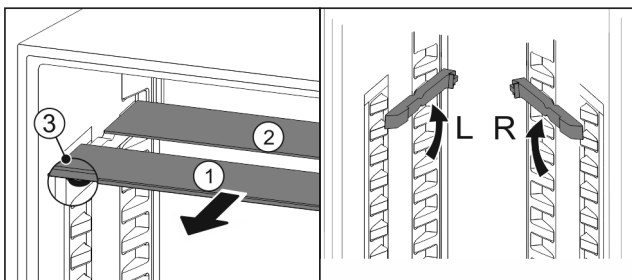


Fig. 92

### Aukščio reguliavimas:

- ▶ Ištraukite Fig. 92 (1) stiklines lentynėles po vieną į priekį.
- ▶ Ištraukite atraminius bėgelius iš fiksiatoriaus ir užfiksuokite pageidaujama aukštyje.
- ▶ Įstumkite stiklines lentynėles paeiliui po vieną.
- ▷ Plokšti ištraukimo stabdikliai, iš karto už atraminio bėgelio.
- ▷ Aukšti ištraukimo stabdikliai gale.

### Abiejų lentynų naudojimas:

- ▶ Suimkite ranka apatinę stiklinę plokštę ir patraukite į priekį.
- ▷ Stiklinė plokštė Fig. 92 (1) su apdailos juostele yra priekyje.
- ▷ Stabdikliai Fig. 92 (3) nukreipti žemyn. Prietaisai su šaldiklio stalčiumi:\*
- ▶ Atraminių bėgelių ir reguliuojamo pločio lentynų netvirtinkite prieš ventiliatorių.\*

## 8.5 VarioSafe

VarioSafe – tai vieta šaldytuvo skyriuje mažiems maisto produktams, pakuotėms, tūtelėms ir stiklinėms.

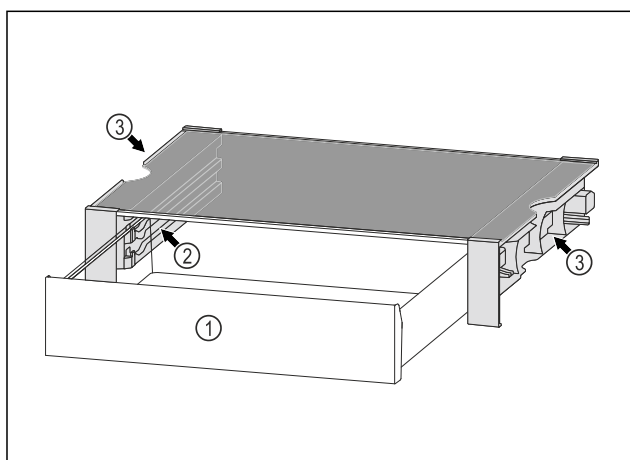


Fig. 93

(1) VarioSafe stalčius

(3) Angos kairėje ir dešinėje šoninėje sienelėje

(2) Šoninės sienelės su briaunomis VarioSafe stalčiui

### 8.5.1 VarioSafe įdėjimas

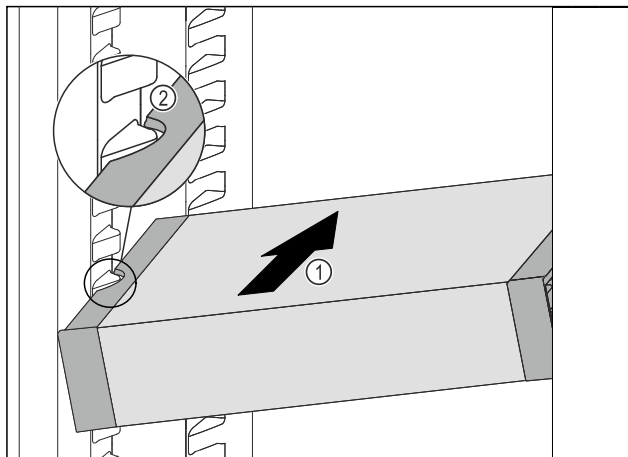


Fig. 94

- ▶ VarioSafe įstumkite įstrižai į šaldytuvo skyrių Fig. 94 (1), kol VarioSafe šoninės angos Fig. 94 (2) bus talpyklos briaunos aukštyje šaldytuvo skyriuje.

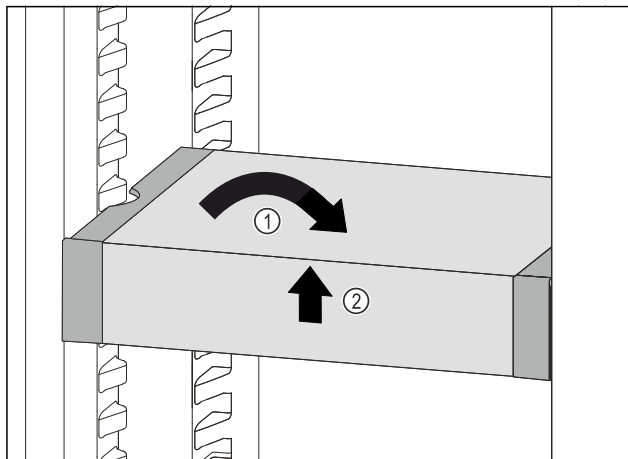


Fig. 95

- ▶ Nustatykite VarioSafe tiesiai. Fig. 95 (1)
- ▶ Pakelkite VarioSafe priekyje. Fig. 95 (2)

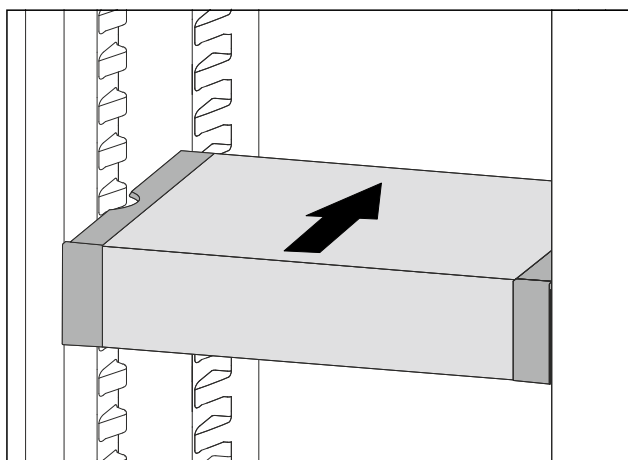


Fig. 96

- ▶ Pakelkite VarioSafe į priekį.
- ▶ Įstumkite VarioSafe į galą.
- ▶ Nuleiskite VarioSafe.
- ▷ VarioSafe priekyje girdimai užsifiksuoja.
- ▷ VarioSafe naudojamas.

### 8.5.2 VarioSafe perkėlimas

Jūs galite VarioSafe kaip visumą perkelti šaldymo skyriuje.

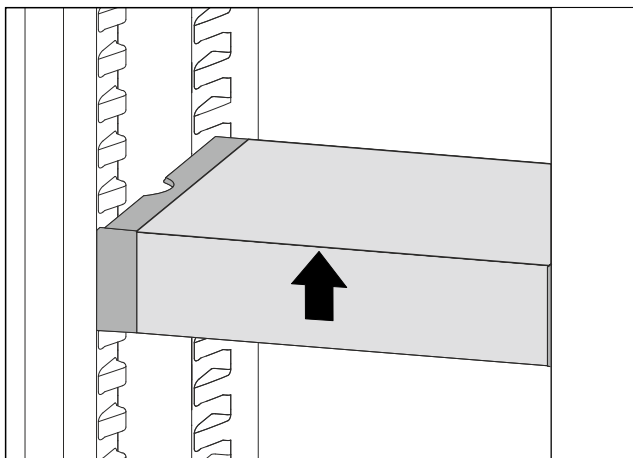


Fig. 97

- ▶ Pakelkite VarioSafe priekyje.

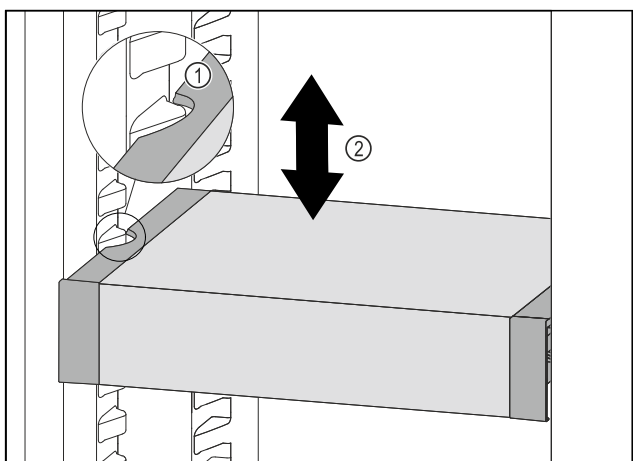


Fig. 98

- ▶ Traukite VarioSafe į priekį, kol šoninės VarioSafe angos bus talpyklos briaunos aukštyje šaldytuvo skyriuje. Fig. 98 (1)
- ▶ Judinkite VarioSafe šaldytuvo skyriuje į viršų arba žemyn, kol bus pasiektas norimas aukštis. Fig. 98 (2)

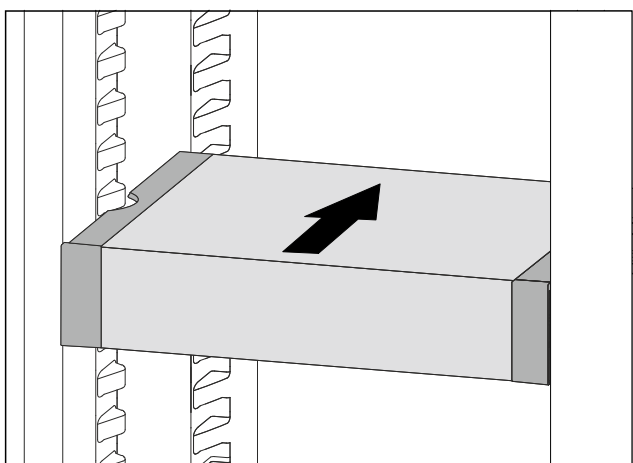


Fig. 99

- ▶ Pakelkite VarioSafe priekyje.
- ▶ Įstumkite VarioSafe į galą.
- ▷ VarioSafe priekyje girdimai užsifiksuoja.
- ▷ VarioSafe perkeltas į aukštį.

### 8.5.3 VarioSafe stalčiaus perkėlimas

VarioSafe stalčių galima įstatyti dviuose skirtinguose aukščiuose. Jei VarioSafe stalčiuje norite laikyti aukštesnius maisto produktus, tuomet įstumkite VarioSafe stalčių ant apatinės briaunos. Jei VarioSafe stalčiuje norite laikyti aukštesnius maisto produktus, tuomet įstumkite VarioSafe stalčių ant viršutinės briaunos.

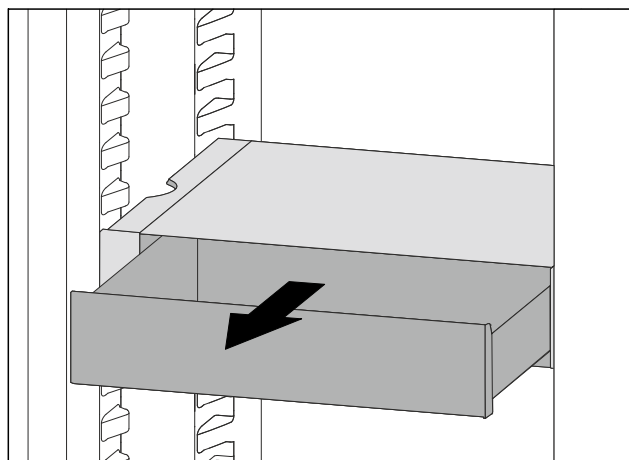


Fig. 100

- ▶ Ištraukite VarioSafe stalčių iki galo.
- ▶ Pakelkite VarioSafe stalčių priekyje.
- ▶ Išimkite VarioSafe stalčių į priekį.

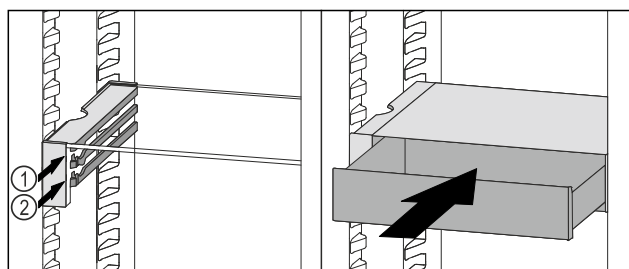


Fig. 101

- ▶ Pakelkite VarioSafe stalčių priekyje.
- ▶ Uždėkite VarioSafe stalčių už stabdiklių ant norimos briaunos Fig. 101 (1) arba Fig. 101 (2).
- ▷ VarioSafe stalčius perkeltas į aukštį.

### 8.5.4 VarioSafe išėmimas

VarioSafe galite išimti kaip visumą.

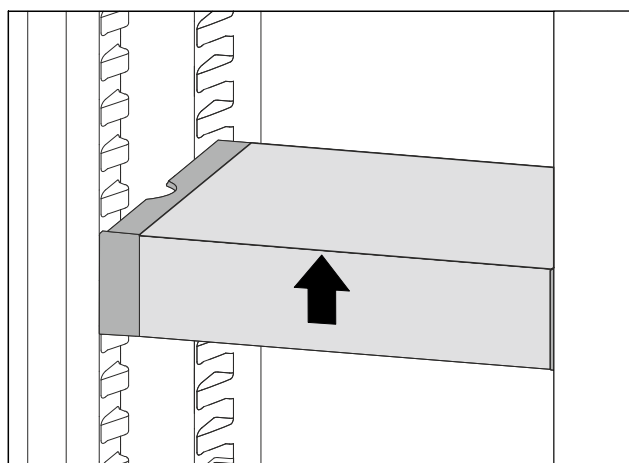


Fig. 102

- ▶ Pakelkite VarioSafe priekyje.

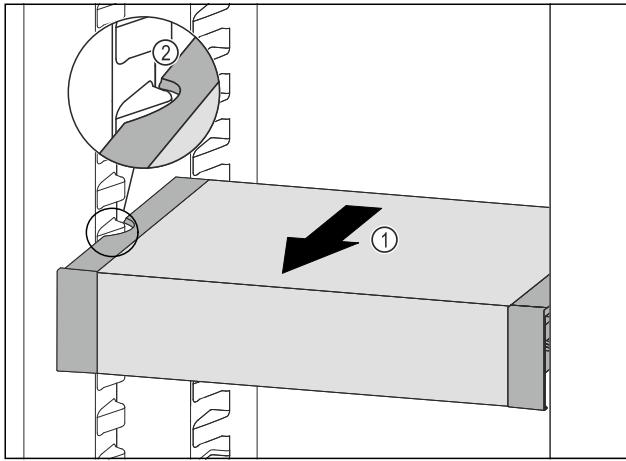


Fig. 103

- ▶ Traukite VarioSafe į priekį Fig. 103 (1), kol šoninės VarioSafe angos bus talpyklos briaunos aukštyje šaldytuvo skyriuje. Fig. 103 (2)

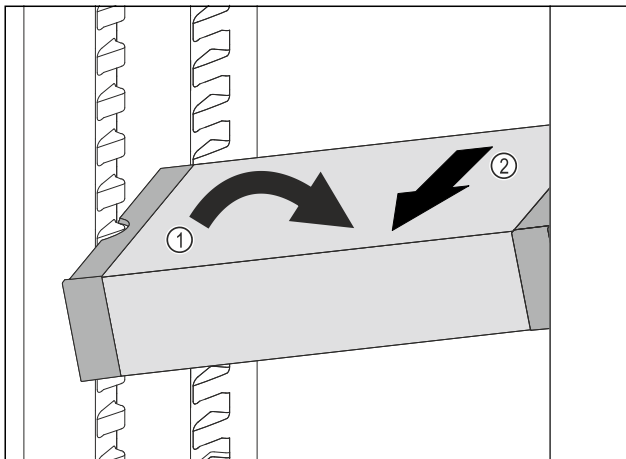


Fig. 104

- ▶ Nustatykite VarioSafe šaldytuvo skyriuje įstrižai. Fig. 104 (1)
- ▶ Išimkite VarioSafe į priekį. Fig. 104 (2)
- ▷ VarioSafe išimtas.

## 8.5.5 VarioSafe išardymas

Jūs galite VarioSafe išardyti į atskiras dalis, kai VarioSafe norite išvalyti arba įmontuoti ar išmontuoti atskiras dalis.

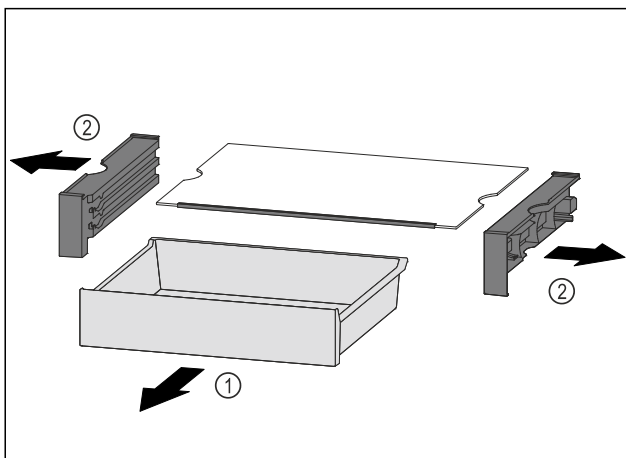


Fig. 105

- ▶ Išimkite VarioSafe kaip visumą. (žr. 8.5.4 VarioSafe išėmimas)
- ▶ Išardykite VarioSafe pagal paveikslėlį.

## 8.6 InfinitySpring\*

Integruotas vandens dalytuvas skirtas patogiai geriamajam vandeniui imti. Vandens temperatūra priklauso nuo temperatūros šaldytuvo skyriuje.

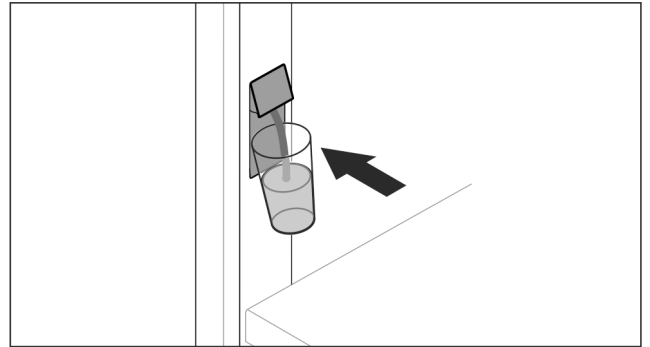


Fig. 106

- ▶ Prispauskite stiklinę prie apatinio dalytuvo mygtuko.
- ▷ Dalytuvas išlenda: vanduo bėga į stiklinę.
- ▶ Venkite vandens pusrū: lėtai išimkite stiklinę. Didelio kiekio vandens įpylimas:
- ▶ Jei vanduo nebebėga, išimkite vandens indą ir iš naujo prispauskite prie apatinio dalytuvo mygtuko.

## 8.7 Vieta kepimo skardai

Virš stalčių yra vietos kepimo skardai Fig. 1 (9).

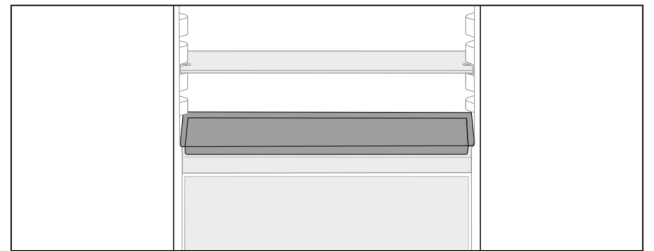


Fig. 107

Įsitinkinkite, kad įvykdytos šios sąlygos:

- Laikomasi didžiausių kepimo skardos matmenų (žr. 10.1 Techniniai duomenys).
- Kepimo skarda atvėsusi iki kambario temperatūros.
- Apatinė durų lentynėlė įstatyta bent per vieną padėtį aukščiau.

Kai durys atidarytos 90°:

- ▶ Įstumkite kepimo skardą ant apatinių šoninių atramų.

**-arba-**

Jei kepimo skarda priglunda netolygiai:

- ▶ Naudokite atraminius bėgelius iš priedų.

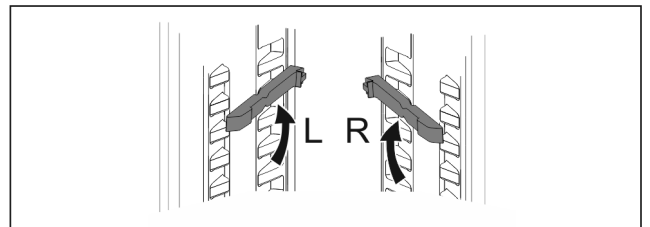


Fig. 108

- ▶ Užfiksuokite atraminius bėgelius ant apatinių atramų. Kai durys atidarytos 90°:
- ▶ Įstumkite kepimo skardą ant atraminių bėgelių.

## 8.8 Reguliuojama butelių lentyna

### 8.8.1 Butelių lentynos naudojimas

Šaldytuvo apatinėje sienelėje galite pasirinktinai naudoti reguliuojamą butelių lentyną arba stiklinę lentynėlę.

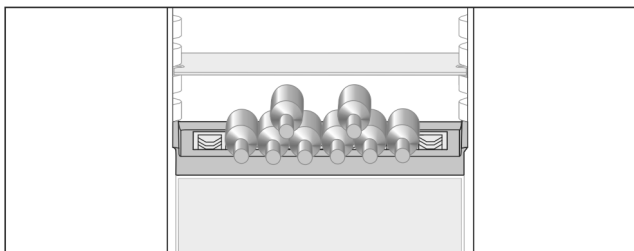


Fig. 109

- ▶ Išimkite stiklinę lentynėlę ir laikykite ją atskirai.
- ▶ Butelius dėkite dugnu prie galinės sienelės.

#### Pastaba

Jei buteliai išsikiša į priekį virš butelių lentynos:

- ▶ Pakelkite apatinę durų lentynėlę per vieną padėtį aukščiau.

### 8.8.2 Butelių lentynos išėmimas

Butelių lentyną galima išardyti, norint ją išvalyti.

- ▶ Išimkite stiklinę lentynėlę virš butelių lentynos.

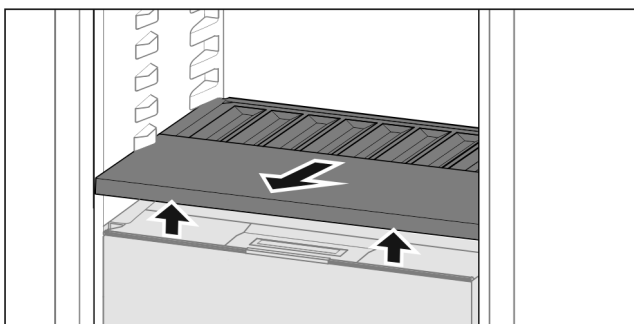


Fig. 110

- ▶ Pakelkite priekyje butelių lentyną ir ištraukite.

#### Pastaba

Liebherr rekomenduoja:

ant po ja esančio stalčiaus dangčio nedėkite jokių prekių.

### 8.8.3 Butelių lentynos įdėjimas

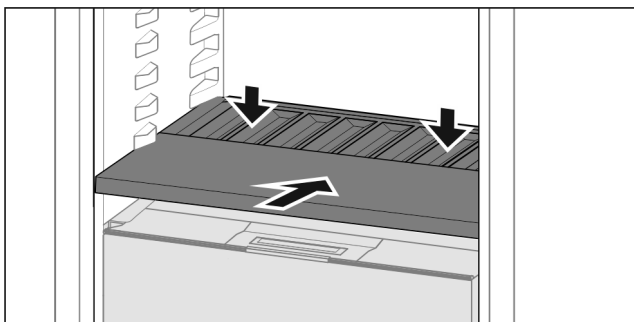


Fig. 111

- ▶ Įstumkite butelių lentyną iki galo ir paspauskite žemyn.
- ▷ Kištukai butelių lentynos gale prijungti automatiškai.
- ▷ Šviesos diodas šviečia.

## 8.9 Stalčiai

Norėdami išvalyti stalčius, juos galite išimti.

Stalčius išėmimas ir įdėjimas skiriasi, atsižvelgiant į ištraukimo sistemą. Jūsų prietaise gali būti skirtingų ištraukimo sistemų.

#### Pastaba

Esant blogai ventilacijai, padidėja energijos sąnaudos ir sumažėja vėsinimo galia.

- ▶ Niekuomet neužstatykite ventiliatoriaus grotelių ant vidinės sienelės šaldytuvo viduje!

### 8.9.1 Stalčius ant teleskopinių bėgelių

Stalčius juda su ištraukiamais bėgeliais (teleskopiniais bėgeliais). Yra iki galo ir iš dalies ištraukiami teleskopiniai bėgeliai. Iki galo ištraukiamus stalčius iš įrenginio galima ištraukti iki galo. Iš dalies ištraukiamus stalčius iš įrenginio galima ištraukti ne iki galo. Kokia sistema yra Jūsų įrenginyje, priklauso nuo įrenginio tipo.

#### Ištraukimas iki galo\*

Ištraukimo iki galo funkciją atpažinsite iš gnybto, kuris yra ant bėgelio gale, atitinkamai kairėje ir dešinėje pusėse.

#### Stalčiaus išėmimas

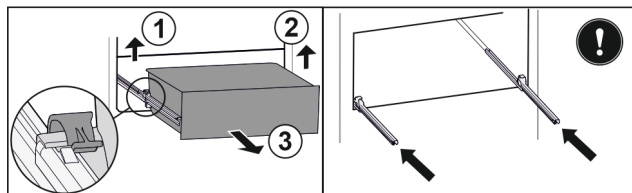


Fig. 112

- ▶ Ištraukite stalčių iki galo.
- ▶ Pakelkite kairįjį gnybtą ir tuo pačiu metu ištraukite kairįjį stalčių į priekį. Fig. 112 (1)
- ▶ Pakelkite dešinįjį gnybtą ir tuo pačiu metu ištraukite stalčių į priekį. Fig. 112 (2)
- ▶ Išimkite stalčių į priekį. Fig. 112 (3)
- ▶ Įstumkite bėgelius.

#### Stalčiaus įstatymas

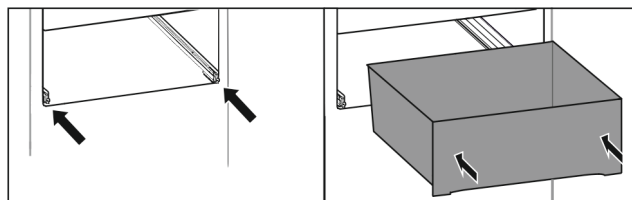


Fig. 113

- ▶ Įstumkite bėgelius.
- ▶ Uždėkite stalčių ant bėgelių.
- ▶ Įstumkite stalčių į galą.
- ▷ Stalčius gale girdimai užsifiksuoja.

#### Šaldytuvo skyriaus dalinis ištraukimas\*

#### Stalčiaus išėmimas

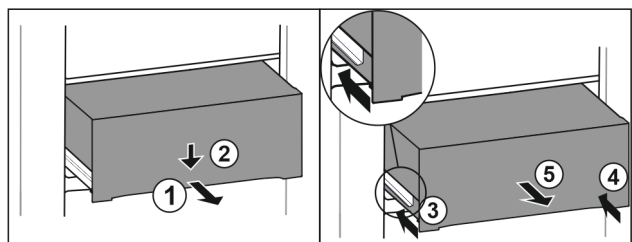


Fig. 114

- ▶ Ištraukite stalčių iki pusės. Fig. 114 (1)
- ▶ Paspauskite priekinėje pusėje esantį stalčių žemyn. Fig. 114 (2)
- ▶ Įstumkite kairįjį bėgelį maždaug 2 cm. Fig. 114 (3)
- ▶ Įstumkite dešinįjį bėgelį maždaug 2 cm. Fig. 114 (4)

- ▶ Išimkite stalčių į priekį. Fig. 114 (5)

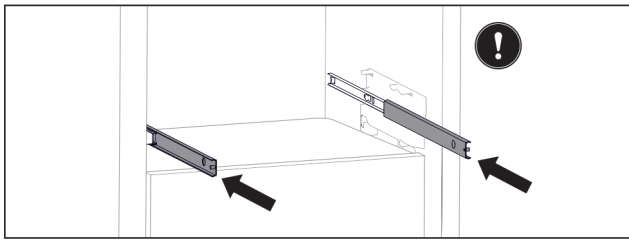


Fig. 115

Jei išėmus stalčių bėgeliai dar ne iki galo įstumti:

- ▶ Įstumkite bėgelius iki galo.

## Stalčiaus įstatymas

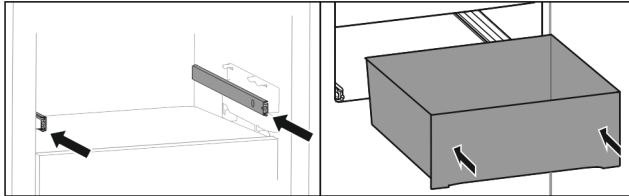


Fig. 116

- ▶ Įstumkite bėgelius.
- ▶ Uždėkite stalčių ant bėgelių.
- ▶ Įstumkite stalčių į galą.

## 8.10 Fruit & Vegetable-Safe dangtis

Stalčiaus dangtį galima nuimti, norint jį išvalyti.

### 8.10.1 Stalčiaus dangčio nuėmimas

Įsitikinkite, kad įvykdytos šios sąlygos:

- Butelių lentyna išimta (žr. 8.8 Reguluojama butelių lentyna).

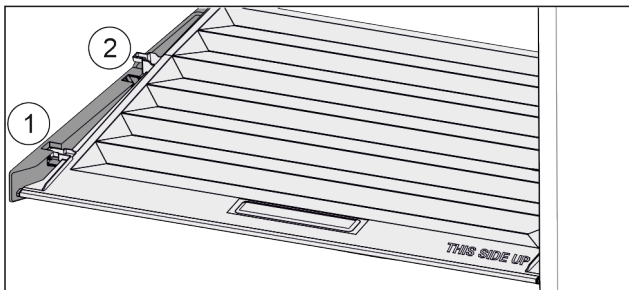


Fig. 117

Jei stalčiai išimti:

- ▶ Dangtį iki angos laikinuosiose dalyse ištraukite į priekį Fig. 117 (1).
- ▶ Pakelkite gale iš apačios ir nuimkite Fig. 117 (2) į viršų.

### 8.10.2 Stalčiaus dangčio uždėjimas

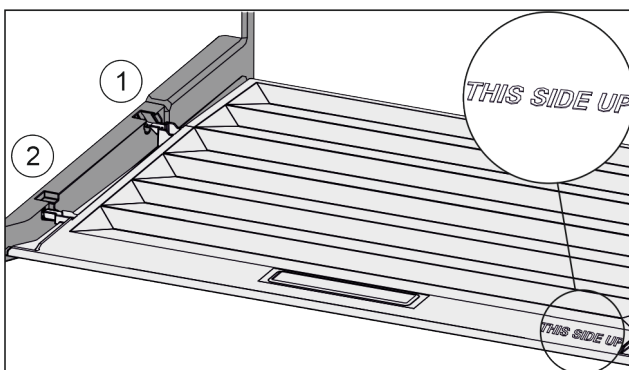


Fig. 118

Jei užrašas THIS SIDE UP yra viršuje:

- ▶ Dangčio pertvaras įkiškite virš galinio laikiklio Fig. 118 (1) angos ir priekyje užfiksuokite laikiklyje Fig. 118 (2).
- ▶ Nustatykite dangtį į norimą padėtį (žr. 8.11 Drėgmės reguliavimas).

## 8.11 Drėgmės reguliavimas

Drėgmę galite reguliuoti patys, reguliuodami stalčiaus dangtį.

Stalčiaus dangtis yra iš karto ant stalčiaus ir gali būti uždengtas lentynomis arba papildomais stalčiais.

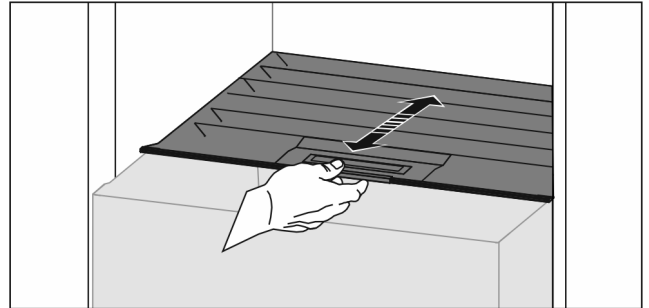


Fig. 119

### Maža oro drėgmė

- ▶ Atidarykite stalčių.
- ▶ Ištraukite stalčiaus dangtį į priekį.
- ▷ Uždarius stalčių: tarpas tarp dangčio ir stalčiaus.
- ▶ Išaktyvinkite HydroBreeze.
- ▷ Oro drėgmė saugykloje sumažėja.

### Didelė oro drėgmė

- ▶ Atidarykite stalčių.
- ▶ Nustumkite stalčiaus dangtį į galą.
- ▷ Uždarius stalčių: dangtis gerai užsandarina stalčių.
- ▶ Aktyvinkite HydroBreeze.
- ▷ Oro drėgmė saugykloje padidėja.
- Jei stalčiuje per daug drėgmės:
- ▶ pasirinkite nustatymą «Maža oro drėgmė».

### -arba-

- ▶ Pašalinkite drėgmę šluoste.

### Pastaba

Su nustatymu «Maža oro drėgmė» Fruit & Vegetable-Safe taip pat galima naudoti kaip Meat & Dairy-Safe.

- ▶ Nustatykite «mažą oro drėgmę».

## 8.12 HydroBreeze

HydroBreeze padengia rūku maisto produktus ir pasirūpina drėgme skyrelyje.

HydroBreeze ir susijęs vandens bakas yra reguliuojamoje butelių lentynoje.

Įsitikinkite, kad įvykdytos šios sąlygos:

- vandens bakas išvalytas (žr. 9.7.3 Įrangos valymas),
- vandens bakas tinkamai užfiksuotas,
- drėgmė nustatyta ties «Didelė oro drėgmė» (žr. 8.11 Drėgmės reguliavimas),
- HydroBreeze aktyvinta (žr. HydroBreeze).

### 8.12.1 Vandens bako pripildymas



#### ĮSPĖJIMAS

Nešvarus vanduo!  
Apsinuodijimai.

- ▶ Pilkite tik geriamąjį vandenį.
- ▶ HydroBreeze išaktyvintas: ištuštinkite vandens baką.
- ▶ HydroBreeze nenaudojamas ilgesnį laiką: ištuštinkite vandens baką.

#### PRANEŠIMAS

Skysčiai, kurių sudėtyje yra cukraus!  
HydroBreeze pažeidimas.

- ▶ Pilkite tik geriamąjį vandenį.

#### Pastaba

Naudojant filtruotą, demineralizuotą vandenį, gaunamas geriausios kokybės geriamasis vanduo sklandžiam HydroBreeze veikimui.

Tokią vandens kokybę galima užtikrinti, naudojant specializuotoje prekyboje parduodamą stalo vandens filtrą.

- ▶ Į vandens indą pilkite tik filtruotą, demineralizuotą geriamąjį vandenį.

Vandens bakas sumontuotas reguliuojamoje butelių lentynoje (žr. 1.2 Prietaiso ir įrangos apžvalga).

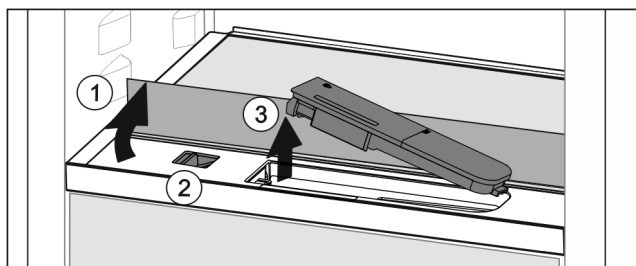


Fig. 120

- ▶ Paspauskite galinį, kairįjį priekinės stiklinės lentynėlės kampą.
- ▷ Stiklo lentynėlė pakyla į viršų.
- ▶ Pakelkite stiklinę lentynėlę ir iki galo atlenkite atgal Fig. 120 (1).
- ▷ Stiklinė lentynėlė yra stačioje padėtyje.
- ▶ Nustumkite slankiklį Fig. 120 (2) į kairę.
- ▷ Vandens bakas iššoka iš įdubos.
- ▶ Išimkite vandens baką Fig. 120 (3).
- ▶ Išvalykite vandens baką (žr. 9.7.3 Įrangos valymas).  
Kampuota anga:
- ▶ Pripilkite geriamojo vandens iki žymos.
- ▶ Iš pradžių į įdubą įstatykite vandens bako dugną.
- ▶ Lėtai nuleiskite priekinę dalį ir įspauskite baką.
- ▷ Vandens bakas užfiksuotas.

### 8.12.2 Vandens bako išardymas

Vandens baką galima išardyti, norint jį išvalyti.

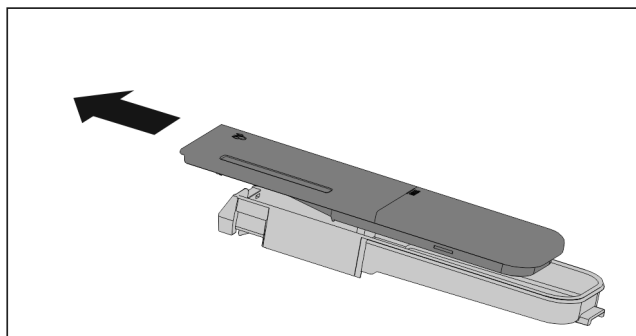


Fig. 121

- ▶ Išardykite vandens baką.

## 8.13 Sviestinė

### 8.13.1 Sviestinės atidarymas / uždarymas

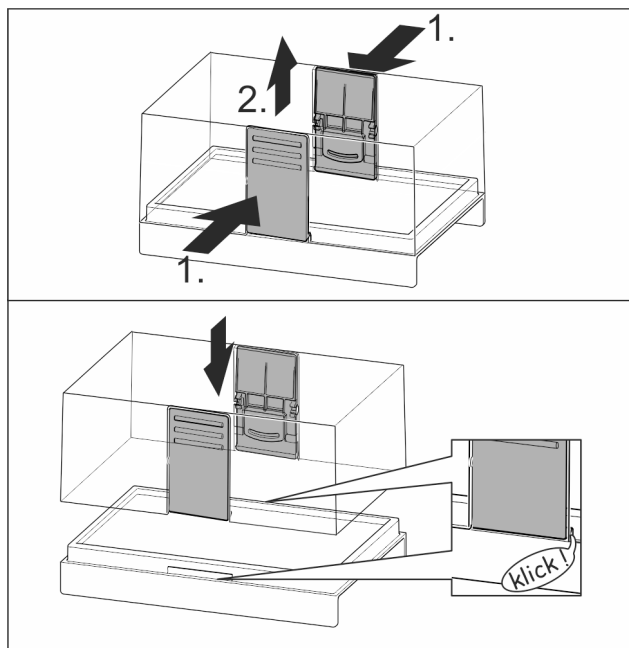


Fig. 122

### 8.13.2 Sviestinės išardymas

Sviestinę galima išardyti, norint ją išvalyti.

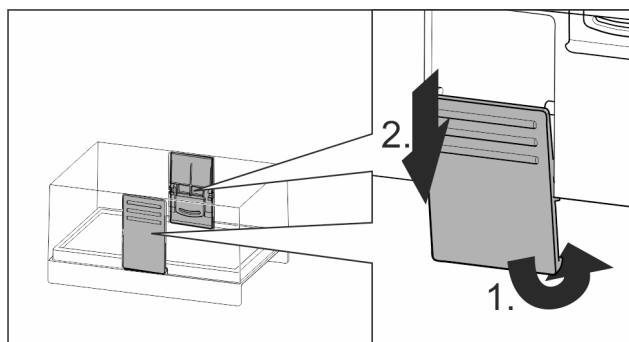


Fig. 123

- ▶ Išardykite sviestinę.

## 8.14 Dėklas kiaušiniams

Dėklą kiaušiniams galima ištraukti ir apsukti. Abi dėklo kiaušiniams dalis galima naudoti, norint atskirti, pvz., dėl pirkimo datos.

## 8.14.1 Dėklo kiaušiniams naudojimas

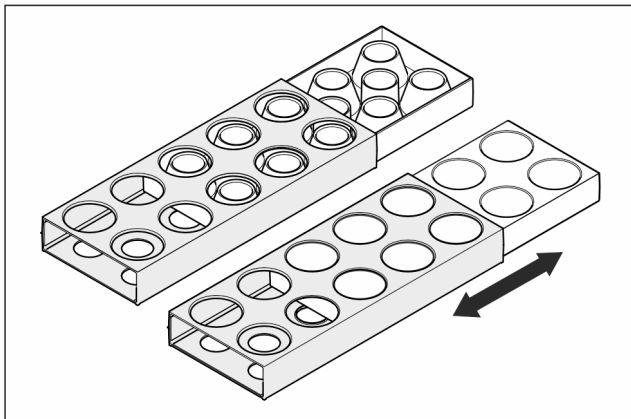


Fig. 124

- ▶ Viršutinė pusė: laikykite vištų kiaušinius.
- ▶ Apatinė pusė: laikykite putpelių kiaušinius.

## 8.15 Butelių laikiklis

### 8.15.1 Butelių laikiklio naudojimas

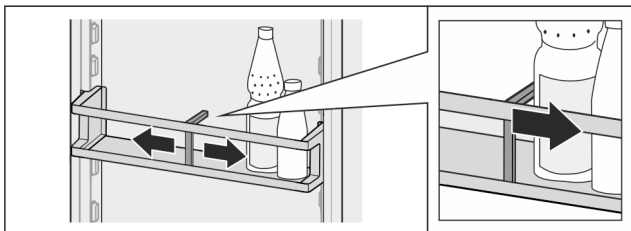


Fig. 125

- ▶ Užstumkite butelių laikiklį ant butelių.
- ▷ Buteliai neapvirs.

### 8.15.2 Butelių laikiklio išėmimas

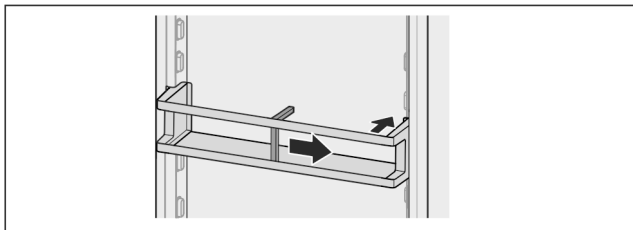


Fig. 126

- ▶ Tam nustumkite butelių laikiklį iki krašto į dešinę.
- ▶ Išimkite į galą.

## 8.16 FlexSystem

### 8.16.1 FlexSystem naudojimas

Naudojant FlexSystem, maisto produktus galima laikyti aiškiai, lanksčiai ir surūšiuoti. Juos galima aiškiai suskirstyti, pvz., į vaisius, daržoves ir pagal galiojimo datą.

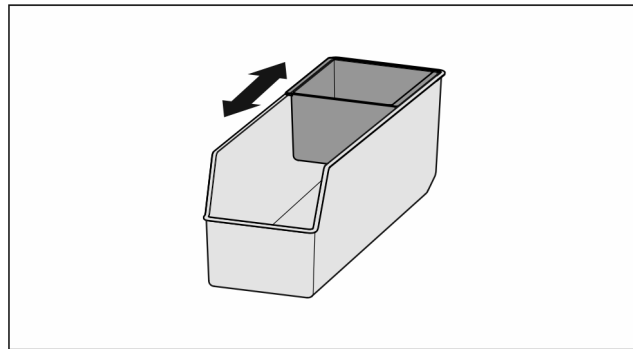


Fig. 127

- ▶ Perstumkite vidinį indelį.

### 8.16.2 FlexSystem išėmimas

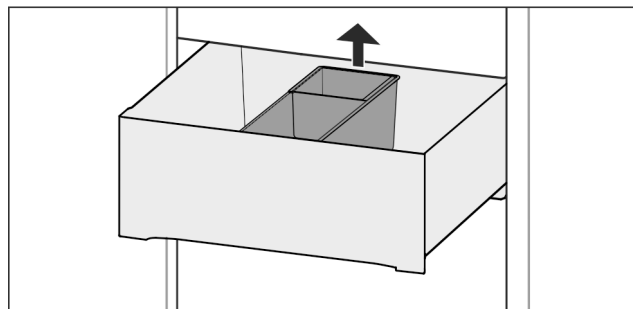


Fig. 128

- ▶ Pakelkite FlexSystem gale.
- ▶ Išimkite į viršų.

### 8.16.3 FlexSystem įdėjimas

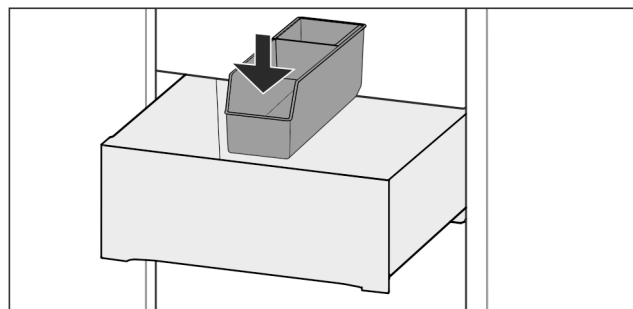


Fig. 129

- ▶ Iš pradžių įdėkite FlexSystem priekį.
- ▶ Galinę dalį nuleiskite.

### 8.16.4 FlexSystem išardymas

FlexSystem galima išardyti, norint ją išvalyti.

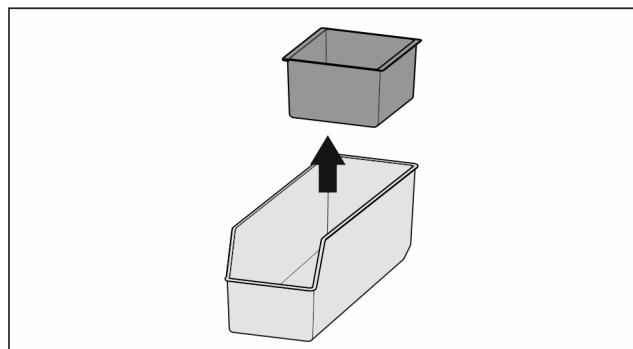


Fig. 130

- ▶ Išardykite FlexSystem.



## 9 Techninis aptarnavimas

### 9.1 FreshAir aktyviosios anglies filtras

FreshAir aktyviosios anglies filtras yra stalčiuje virš ventiliaatoriaus.

Jis užtikrina optimalią oro kokybę.

- Aktyviosios anglies filtrą keiskite kas 6 mėnesius.  
Esant nustatytam priminimui, pranešimu indikatoriuje raginama atlikti pakeitimą.
- Aktyviosios anglies filtrą galima išmesti į įprastas buitines atliekas.

#### Pastaba

Jūs įsigysite FreshAir aktyviosios anglies filtrą Liebherr-Hausgeräte parduotuvėje ties [home.liebherr.com/shop/de/deu/zubehor.html](http://home.liebherr.com/shop/de/deu/zubehor.html).

#### 9.1.1 FreshAir aktyviosios anglies filtro išėmimas

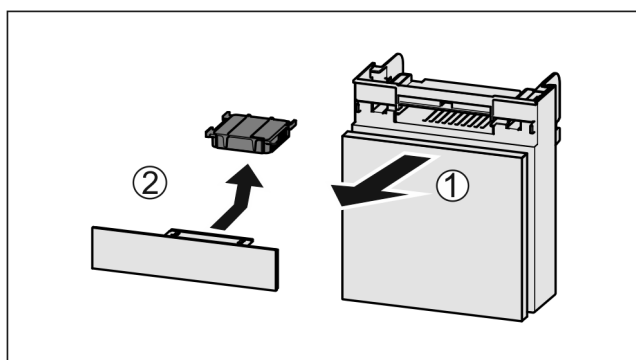


Fig. 131

- ▶ Ištraukite Fig. 131 (1) stalčių į priekį.
- ▶ Išimkite Fig. 131 (2) aktyviosios anglies filtrą.

#### 9.1.2 FreshAir aktyviosios anglies filtro įdėjimas

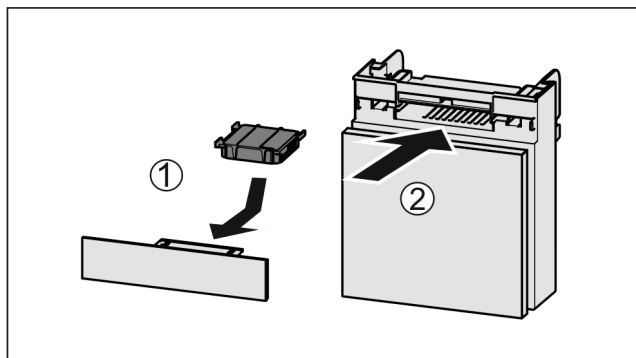


Fig. 132

- ▶ Įdėkite Fig. 132 (1) aktyviosios anglies filtrą pagal paveikslėlį.
- ▷ Aktyviosios anglies filtras užsifiksuoja.  
Jei aktyviosios anglies filtras nukreiptas žemyn:
- ▶ Įstumkite Fig. 132 (2) stalčių.
- ▷ Aktyviosios anglies filtras dabar paruoštas naudoti.

## 9.2 Vandens bakas\*

InfinitySpring vandens bakas yra už apatinio stalčiaus.

### 9.2.1 Vandens bako išėmimas

- ▶ Užsukite čiaupą.

- ▶ Leiskite InfinitySpring 30 s tekėti, o likusį vandenį surinkite naudodami stiklinę.
- ▶ Išimkite stalčių.
- ▶ Pasukite vandens baką iki galo į kairę ir ištraukite.
- ▷ Lašantis vanduo surenkamas į vandens surinkimo indą.
- ▶ Ištuštinkite vandenį iš vandens surinkimo indo.
- ▶ Vandens surinkimo indą išvalykite šluoste arba išplaukite indaplovėje.

### 9.2.2 Vandens bako įdėjimas

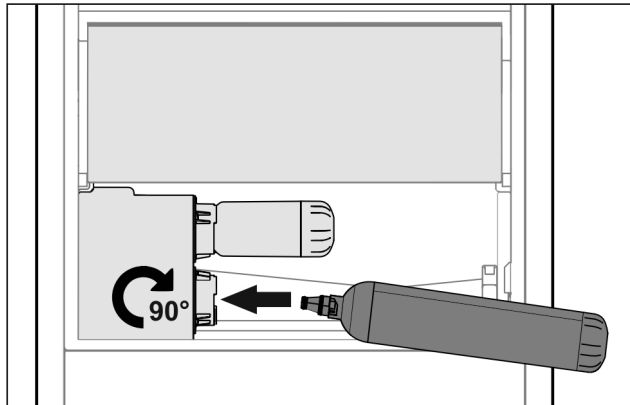


Fig. 133

- ▶ Išimkite stalčių.
- ▶ Įdėkite vandens baką ir maždaug 90° pasukite į dešinę iki galo.
- ▶ Patikrinkite, ar vandens bakas sandarus ir iš jo neteka vanduo.
- ▶ Įstatykite stalčių.
- ▶ Atsukite vandens čiaupą.
- ▶ Išleiskite orą iš vandens sistemos. (žr. 4.2.1 Oro išleidimas iš vandens sistemos)

Vietoj vandens filtro galima naudoti papildomą vandens baką.

#### Pastaba

Vandens baką galima įsigyti kaip atsarginę dalį.

### 9.2.3 Vandens surinkimo indo išėmimas / įdėjimas

Vandens surinkimo indą galima išimti, norint jį išvalyti.

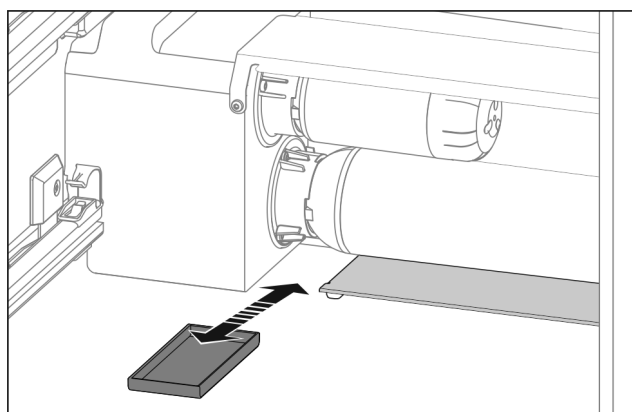


Fig. 134

- ▶ Vandens surinkimo indą ištraukite į priekį.

## 9.3 Vandens filtras\*

Vandens filtras yra už apatinio stalčiaus.

Jis surenka nuosėdas vandenyje ir sumažina chloro skonį.

# Techninis aptarnavimas

- ❑ Esant nurodytam našumui, vandens filtrą keiskite kas 6 mėnesius arba pastebėję aiškų pratakos sumažėjimą.
- ❑ Vandens filtrė yra aktyviosios anglies ir jį galima utilizuoti su įprastomis buitinėmis atliekomis.

## Pastaba

Vandens filtrą įsigysite Liebherr-Hausgeräte parduotuvėje ties [home.liebherr.com/shop/de/deu/zubehor.html](http://home.liebherr.com/shop/de/deu/zubehor.html).

### 9.3.1 Vandens filtro išėmimas

- ▶ Išimkite stalčių.
- ▶ Pasukite vandens filtrą iki galo į kairę ir ištraukite.
- ▷ Lašantis vanduo surenkamas į vandens surinkimo indą.
- ▶ Vandens surinkimo indą išvalykite šluoste arba išplaukite indaplovėje.

### 9.3.2 Vandens filtro įstatymas

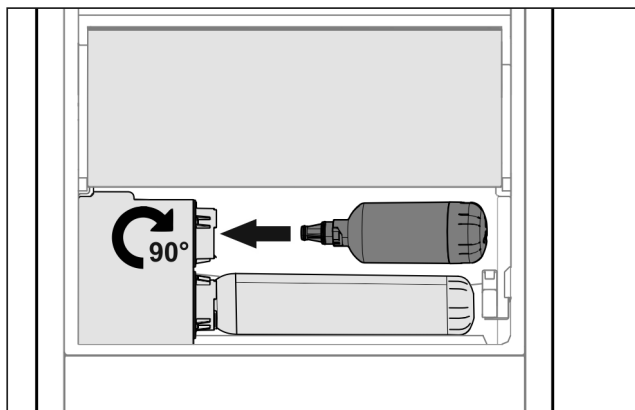


Fig. 135

- ▶ Išimkite stalčių.
- ▶ Įstatykite vandens filtrą ir maždaug 90° pasukite į dešinę iki galo.
- ▶ Patikrinkite, ar filtras sandarus ir iš jo neteka vanduo.
- ▶ Įstatykite stalčių.



## PERSPĖJIMAS

Naujame vandens filtre gali būti suspenduotųjų medžiagų.

- ▶ Išleiskite 3 l vandens iš InfinitySpring ir jį utilizuokite.

- ▷ Dabar vandens filtras yra paruoštas naudoti.

## 9.4 Ištraukimo sistemų ardymas / montavimas

### 9.4.1 Patarimai, kaip išardyti prietaisą

Norėdami išvalyti ištraukimo sistemas, kai kurias galite išardyti. Jūsų prietaise gali būti skirtingų ištraukimo sistemų.

Toliau nurodytas ištraukimo sistemas galima išardyti arba jų negalima išardyti:

Ištraukimo sistema	galima išardyti / negalima išardyti
Ištraukimas iki galo*	negalima išardyti*
Šaldytuvo skyriaus dalinis ištraukimas*	negalima išardyti*

## 9.5 Prietaiso atitirpinimas



### ISPĖJIMAS

Netinkamas prietaiso atitirpdymas!  
Sužalojimai ir pažeidimai.

- ▶ Norėdami pagreitinti atitirpdymo procesą, nenaudokite jokių kitų mechaninių įtaisų ar priemonių, o tik rekomenduojamus (-as) gamintojo.
- ▶ Nenaudokite jokių elektrinių šildytuvų arba valymo garų įrenginių, atviros ugnies ar atitirpimą spartinančių aerozolių.
- ▶ Nešalinkite ledo aštriais daiktais.

Atitirpinama automatiškai. Tirpsmo vanduo išbėga pro nutekėjimo angą ir išgaruoja.

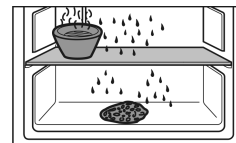
- ▶ Reguliariai valykite nutekėjimo angą (žr. 9.7 Prietaiso valymas).

## 9.6 Šaldiklio stalčiaus atitirpinimas rankiniu būdu\*

Po ilgesnio veikimo skyrelyje susidaro šerkšno ir ledo sluoksnis.

Šie veiksniai pagreitina šerno ir ledo sluoksnio susidarymą:

- prietaisas dažnai atidaromas;
- dedami šilti maisto produktai.
- ▶ Išjunkite prietaisą.
- ▶ Ištraukite kištuką iš lizdo arba išjunkite saugiklius.
- ▶ Sušaldytus produktus supakuokite į laikraštį arba į rankšluosčius ir laikykite vėsioje vietoje.



- ▶ Ant vidurinės plokštės pastatykite puodą su karštu, bet ne verdančiu vandeniu.
- ▷ Atitirpinimas pagreitinamas.
- ▶ Palikite šaldiklio ir šaldytuvo duris praviras, kol ledas visiškai ištirps.
- ▶ Išimkite atitirpusius ledukus.
- ▶ Atkreipkite dėmesį į tai, kad tirpsmo vanduo netekėtų į apstatytus baldus.
- ▶ Tirpsmo vandenį kelis kartus nušluostykite kempinėle arba šluoste.
- ▶ Išvalykite prietaisą (žr. 9.7 Prietaiso valymas).

## 9.7 Prietaiso valymas

### 9.7.1 Paruošiamieji darbai



### ISPĖJIMAS

Elektros smūgio pavojus!

- ▶ Ištraukite šaldytuvo kištuką arba nutraukite elektros srovės tiekimą.



### ISPĖJIMAS

Gaisro pavojus

- ▶ Nepažeiskite šaldymo sistemos.

- ▶ Išimkite iš prietaiso maisto produktus.
- ▶ Ištraukite tinklo kištuką.

-arba-

- ▶ Aktyvinkite CleaningMode. (žr. CleaningMode)

## 9.7.2 Vidaus valymas

### PRANEŠIMAS

Netinkamas valymas!

Prietaiso pažeidimai.

- ▶ Naudokite tik minkštas šluostes ir pH neutralų universalųj valiklį.
- ▶ Nenaudokite jokių šveičiančių ar braižančių kempinių.
- ▶ Nenaudokite stiprių, šveičiamųjų valymo priemonių, kuriose yra smėlio, chloridų arba rūgščių.

- ▶ Plastikiniai paviršiai: valykite rankiniu būdu minkšta, sausa šluoste drungnu vandeniu ir šiek tiek ploviklio.
- ▶ Metaliniai paviršiai: valykite rankiniu būdu minkšta, sausa šluoste drungnu vandeniu ir šiek tiek ploviklio.
- ▶ Nutekėjimo anga: pašalinkite nuosėdas plona pagalbine priemone, pvz., vatos pagaliuku.

## 9.7.3 Įrangos valymas

### PRANEŠIMAS

Netinkamas valymas!

Prietaiso pažeidimai.

- ▶ Naudokite tik minkštas šluostes ir pH neutralų universalųj valiklį.
- ▶ Nenaudokite jokių šveičiančių ar braižančių kempinių.
- ▶ Nenaudokite stiprių, šveičiamųjų valymo priemonių, kuriose yra smėlio, chloridų arba rūgščių.

**Valymas minkšta, sausa šluoste drungnu vandeniu ir šiek tiek ploviklio:**

- VarioSafe
- Fruit & Vegetable-Safe dangtis
- Stalčius
- Reguluojama butelių lentyna
- FlexSystem

**Valymas drėgna šluoste:**

- Teleskopiniai bėgeliai
- Atkreipkite dėmesį: tepalas kreipiamosiose skirtas sutepti ir jo negalima pašalinti!

**Plovimas indaplovėje iki 60 °C:**

- Durų lentynėlė
- VarioBox
- Butelių laikiklis
- Lentyna
- Reguluojamo pločio lentyna
- Reguluojamo pločio lentynos laikančioji dalis
- HydroBreeze vandens bakas ir vandens bako dangtis
- Vandens surinkimo indas\*
- Dėklas kiaušiniams
- Sviestinė
- ▶ Išardykite įrangą: žr. atitinkamą skyrių.
- ▶ Išvalykite įrangą.

## 9.7.4 InfinitySpring valymas\*

InfinitySpring dalytuvą ir aplinką galima išvalyti, prietaiso neatjungiant nuo elektros srovės tinklo.

Išvalyti reikia:

- pirmą kartą pradedant eksploatuoti,
- nenaudojant ilgiau nei 5 dienas.
- ▶ Paspauskite apatinį dalytuvo mygtuką.
- ▷ Dalytuvas išlenda.
- ▶ Vandens išleidimo angą ir aplinką išvalykite minkšta, sausa šluoste drungnu vandeniu ir šiek tiek ploviklio.
- ▶ Vėl atleiskite apatinį mygtuką.
- ▶ Išleiskite 2 l vandens iš InfinitySpring ir jį utilizuokite.\*

## 9.7.5 HydroBreeze valymas

Išvalyti reikia:

- pirmą kartą pradedant eksploatuoti,
- HydroBreeze išaktyvintas daugiau nei 48 valandas.
- Vandens bako pripildymas iš naujo.

Įsitinkinkite, kad įvykdytos šios sąlygos:

- HydroBreeze išaktyvintas (žr. HydroBreeze) .
- Vandens bakas išimtas ir išplautas indaplovėje.

- ▶ Išvalykite išėmą drėgna šluoste.
- ▶ Įstatykite vandens baką.
- ▶ Aktyvinkite HydroBreeze.

## 9.7.6 Išvalius

- ▶ Prietaisą ir jo įrangos dalis sausai iššluostykite.
- ▶ Prietaisą prijunkite ir įjunkite.  
Kai temperatūra pakankamai žema:
- ▶ Sudėkite maisto produktus.
- ▶ Valymo procedūrą kartokite reguliariai.

# 10 Pagalba klientams

## 10.1 Techniniai duomenys

Temperatūros sritis	
Vėsinimas	3 °C iki 9 °C
BioFresh	0 °C iki 3 °C

Maksimalus užšaldomas kiekis/24 h	
Šaldiklio stalčius*	žr. duomenų skydelį ties «Užšaldymo pajėgumas .../24 h» *

Maksimalūs kepimo skardos matmenys	
Plotis	466 mm
Gylis	386 mm
Aukštis	50 mm

Apšvietimas	
Energinio efektyvumo klasė <sup>1</sup>	Šviesos šaltinis
Šiame gaminyje yra energinio efektyvumo klasės G vienas arba keli šviesos šaltiniai.	Šviesos diodas

<sup>1</sup> Prietaise gali būti skirtingų energinio efektyvumo klasių šviesos šaltiniai. Mažiausia energinio efektyvumo klasė nurodyta.

Prietaisams su WLAN jungtimi:

Dažnio duomenys	
Dažnių juosta	2,4 GHz
Maksimaliai spinduliuojama galia	< 100 mW
Radio ryšio įrenginio naudojimo tikslas	Prijungimas prie vietinio WLAN tinklo duomenų mainams

## 10.2 Eksploataciniai garsai

Vykstant eksploatacijai, prietaisas skleidžia įvairius garsus.

- Esant **mažai vėsavimo galiai**, prietaisas veikia, taupydamas energiją, tačiau ilgiau. Garsumas yra **mažesnis**.
- Esant **didelei vėsavimo galiai**, maisto produktai atvėsina greičiau. Garsumas yra **didesnis**.

Pavyzdžiai:

- aktyvintos funkcijos (žr. 7.2 Prietaiso funkcijos)
- veikiantis ventiliatorius
- šviežiai sudėti maisto produktai
- aukšta aplinkos temperatūra
- ilgai atidarytos durys

Triukšmas	Galima priežastis	Triukšmo rūšis
Kunkuliavimas ir šnarėjimas	Šaltnešis teka į šaldymo kontūrą.	Įprastas darbinis garsas
Šnypštymas ir cypimas	Šaltnešis įpurškiamas šaldymo kontūrą.	Įprastas darbinis garsas
Burzgimas	Prietaisas vėsina. Garsumas priklauso nuo vėsavimo galios.	Įprastas darbinis garsas
Brūžinimo garsai	Durys su uždarymo amortizatoriumi atidaromos ir uždaromos.	Įprastas darbinis garsas
Birbimas ir ošimas	Veikia ventiliatorius.	Įprastas darbinis garsas

Triukšmas	Galima priežastis	Triukšmo rūšis
Spragsėjimas	Komponentai įjungiami ir išjungiami.	Įprastas jungimo garsas
Dardėjimas arba zvimbimas	Aktyvūs vožtuvai arba sklendės.	Įprastas jungimo garsas

Triukšmas	Galima priežastis	Triukšmo rūšis	Šalinimas
Vibracija	Blogai įmontuota	Gedimo garsas	Patikrinkite, kaip įmontuota. Ištiesinkite prietaisą.
Barškėjimas	Įranga, daiktai prietaiso viduje	Gedimo garsas	Užfiksukite įrangos dalis. Palikite tarp daiktų atstumą.

## 10.3 Techninis sutrikimas

Jūsų prietaiso konstrukcija ir gamybos būdas užtikrina, kad prietaisas veiktų be sutrikimų ir ilgą laiką. Tačiau, jei vis dėlto prietaisas veikia blogai, patikrinkite, ar sutrikimas neatsirado dėl prietaiso neteisingo naudojimo. Tokiu atveju remonto išlaidos nebus kompensuojamos, net jeigu garantinio aptarnavimo terminas nebus pasibaigęs.

Toliau nurodytus sutrikimus galite pašalinti patys.

### 10.3.1 Prietaiso funkcija

Gedimas	Priežastis	Šalinimas
<b>Prietaisas neveikia.</b>	→ Prietaisas neįjungtas.	▶ Įjunkite prietaisą.
	→ Tinklo kištukas blogai įstatytas į kištukinį lizdą.	▶ Patikrinkite kištuką.
	→ Blogai veikia kištukinio lizdo saugiklis.	▶ Patikrinkite saugiklius.
	→ Srovės tiekimo nutrūkimas	▶ Prietaisą laikykite uždarytą. ▶ Apsaugokite maisto produktus: jeigu srovės tiekimas nutrūko ilgam, viršuje ant maisto produktų uždėkite šalčio akumuliatorių arba naudokite decentralizuotą šaldiklį. ▶ Atitirpintų maisto produktų nebeužšaldykite.
	→ Prietaiso kištukas blogai įstatytas į kištukinį lizdą.	▶ Patikrinkite prietaiso kištuką.
<b>Temperatūra nepakankamai žema.</b>	→ Blogai uždarytos prietaiso durys.	▶ Uždarykite prietaiso duris.
	→ Nepakankama ventiliacija.	▶ Atlaisvinkite ventiliacines groteles ir jas išvalykite.
	→ Per aukšta aplinkos temperatūra.	▶ Problemos sprendimas: (žr. 1.5 Prietaiso paskirtis)
	→ Durys atidaromos per dažnai arba būna per ilgai atidarytos.	▶ Palaukite, kol reikiama temperatūra nusistovės savaime. Jei taip nėra, kreipkitės į klientų aptarnavimo tarnybą. (žr. 10.4 Klientų aptarnavimo tarnyba)
	→ Neteisingai nustatyta temperatūra.	▶ Nustatykite žemesnę temperatūrą ir patikrinkite po 24 valandų.
	→ Prietaisas stovi per arti šilumos šaltinių (viryklės, šildytuvo ir t. t.).	▶ Nekeiskite prietaiso arba šilumos šaltinio stovėjimo vietos.

Gedimas	Priežastis	šalinimas
	→ Prietaisas nebuvo tinkamai įmontuotas į nišą.	▶ Patikrinkite, ar prietaisas buvo tinkamai įmontuotas ir teisingai užsidaro durys.
<b>Durų sandariklis pažeistas arba jį reikia pakeisti dėl kitų priežasčių.</b>	→ Durų sandariklį galima pakeisti. Jį galima pakeisti be pagalbinių įrankių.	▶ Kreipkitės į klientų aptarnavimo tarnybą. (žr. 10.4 Klientų aptarnavimo tarnyba)
<b>Prietaisas apledėjęs arba susidaro kondensato.</b>	→ Durų sandariklis gali būti išslydęs iš griovelio.	▶ Patikrinkite, ar durų sandariklis griovelyje yra tinkamoje padėtyje.

## 10.3.2 Įranga

Gedimas	Priežastis	šalinimas
<b>InfinitySpring neveikia.*</b>	→ Vandens sistemoje yra oro.	▶ Išleiskite orą iš vandens sistemos (žr. montavimo instrukciją, Vandens prijungimas).
	→ Neatidaryta vandens jungtis.	▶ Atidarykite vandens jungtį.*
<b>Vandens prataka InfinitySpring yra netolygi.*</b>	→ Nešvarus perlatorius.	▶ Pakeiskite perlatorių. Kreipkitės į klientų aptarnavimo tarnybą. (žr. 10.4 Klientų aptarnavimo tarnyba)
<b>HydroBreeze nedrėkina vėsiamų maisto produktų.</b>	→ HydroBreeze neaktyvinta.	▶ Aktyvinkite HydroBreeze.
	→ Vandens bakas per mažai vandens.	▶ Pripildykite vandens baką.
	→ Priešais koncentratorių yra nešvarumų.	▶ Išvalykite HydroBreeze.
	→ Vandens bakas blogai užfiksuotas numatytoje įduboje.	▶ Tinkamai užfiksuokite vandens baką.
	→ Fruit & Vegetable-Safe dangtis yra nustatytas į padėtį «Maža oro drėgmė».	▶ Fruit & Vegetable-Safe dangtį nustatykite ties «Didelė oro drėgmė».
<b>Nedega vidaus apšvietimas.</b>	→ Prietaisas neįjungtas.	▶ Įjunkite prietaisą.
	→ Durys buvo praviros ilgiau nei 15 min.	▶ Laikant atidarytas duris, vidaus apšvietimas automatiškai išsijungia maždaug po 15 min.
	→ Perdegę apšvietimo šviesos diodas arba pažeista dengiamoji plokštelė.	▶ Kreipkitės į klientų aptarnavimo tarnybą. (žr. 10.4 Klientų aptarnavimo tarnyba)
<b>Neužsidaro šaldiklio skyrius.*</b>	→ Fiksatorius užsifiksavo atidarius duris.	▶ Iš naujo paspauskite rankeną.

Auto Door

## AutoDoor DUK

Gedimas	Priežastis	šalinimas
<b>Durys atsидaro kitokiu greičiu.</b>	→ Durų greitis priklauso nuo durų apkrovos.	▶ Nereikia atlikti jokių veiksmų.
<b>Variklis sustoja ir durys neužsidaro.</b>	→ Durų srityje yra kliūčių.	▶ Pašalinkite kliūtis. ▶ Iki galo įstumkite stalčius. ▶ Trumpai palaukite. ▶ Pajudinkite duris ranka.
	→ Mechanika užblokuota.	▶ Stenkitės nepažeisti lanksto: nejudinkite durų prieš variklį.

# Eksplotavimo nutraukimas

Gedimas	Priežastis	Šalinimas
	→ Perkaito variklis.	<ul style="list-style-type: none"> <li>▶ Susisiekite su klientų aptarnavimo tarnyba. (žr. 10.4.1 Susisiekimasis su klientų aptarnavimo tarnyba)</li> <li>▶ Leiskite varikliui atvėsti.</li> <li>▶ Trumpai palaukite.</li> <li>▶ Pajudinkite duris ranka.</li> </ul>
<b>Nepavyksta išsaugoti durų atidarymo kampo.</b>	→ Parinktas per mažas durų atidarymo kampas.	▶ Nustatykite durų atidarymo kampą iš naujo: pasirinkite bent 70° durų atidarymo kampą. „Liebherr“ rekomenduoja bent 90°, kad galėtumėte nepriekaištingai ištraukti stalčius. (žr. AutoDoor )
<b>Durys nereaguoja į stuksenimo signalą.</b>	→ Per silpnai stuksenama.	▶ Padidinkite stuksenimo jutiklio jautrumą. Stuksenimo jutiklis yra lankstų pusėje siauroje durų pusėje. (žr. montavimo instrukciją)
	→ Stuksenimo funkcija neaktyvinta.	▶ Aktyvinkite funkciją AutoDoor. (žr. AutoDoor )
<b>Durys neužsidaro komanda balsu.</b>	→ Nesureguliuotas balso vedlys.	▶ Sureguliuokite balso vedlį. (žr. AutoDoor )
	→ Daugiau informacijos ir mokymo programas rasite:	▶ <a href="http://home.liebherr.com/faq-autodoor">home.liebherr.com/faq-autodoor</a>

## 10.4 Klientų aptarnavimo tarnyba

Iš pradžių patikrinkite, ar klaidos negalite pašalinti patys (žr. 10 Pagalba klientams) . Jeigu neįmanoma, kreipkitės į klientų aptarnavimo tarnybą.

Adresą rasite pridedamoje «Liebherr techninės priežiūros» brošiūroje arba ties [home.liebherr.com/service](http://home.liebherr.com/service).



### ĮSPĖJIMAS

Nekvalifikuotas remontas!

Sužalojimai.

- ▶ Prietaisą remontuoti ir daryti kitokius jo pakeitimus, kurie išsamiai aprašyti skyriuje (žr. 9 Techninis aptarnavimas) , gali tik techninio aptarnavimo skyriaus specialistas.
- ▶ Pažeistą prijungimo prie tinklo laidą leidžiama keisti tik gamintojui arba jo klientų aptarnavimo tarnybai ar panašią kvalifikaciją turinčiam asmeniui.
- ▶ Prietaisuose su silpnosios srovės kištuku leidžiama keisti klientui.

### 10.4.1 Susisiekimasis su klientų aptarnavimo tarnyba

Įsitinkinkite, kad yra ši prietaiso informacija:

- prietaiso pavadinimas (modelis ir indeksas)
- techninės priežiūros Nr. (servisas)
- serijos Nr. (S-Nr.)

- ▶ Iškvieskite informaciją apie prietaisą ekrane. (žr. Prietaiso informacija)

-arba-

- ▶ Informacijos apie prietaisą ieškokite duomenų skydelyje. (žr. 10.5 Duomenų skydelis)

- ▶ Užsirašykite informaciją apie prietaisą.
- ▶ Praneškite klientų aptarnavimo tarnybai: praneškite apie klaidas ir informaciją apie prietaisą.
- ▷ Tai padės greitai ir efektyviai pašalinti defektus.
- ▶ Laikykitės kitų klientų aptarnavimo tarnybos nurodymų.

## 10.5 Duomenų skydelis

Duomenų skydelis yra už stalčių, vidinėje prietaiso pusėje.

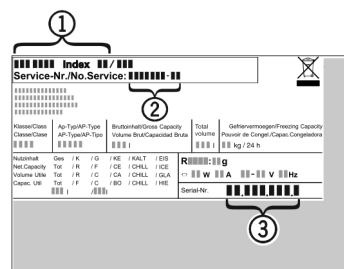


Fig. 136

- (1) Prietaiso pavadinimas
- (2) Techninės priežiūros Nr.
- (3) Serijos Nr.

- ▶ Perskaitykite informaciją duomenų skydelyje.

## 11 Eksplotavimo nutraukimas

- ▶ Išimkite iš prietaiso maisto produktus.
- ▶ Išjunkite prietaisą. (žr. Prietaiso išjungimas)
- ▶ Ištraukite tinklo kištuką.
- ▶ Prireikus ištraukite prietaiso kištuką: ištraukite pajudindami iš kairės į dešinę.
- ▶ Išvalykite prietaisą. (žr. 9.7 Prietaiso valymas)
- ▶ Palikite praviras duris, taip išvengsite nemalonių kvapų atsiradimo.

## 12 Utilizavimas

### 12.1 Prietaiso paruošimas utilizavimui



„Liebherr“ kai kuriuose prietaisuose įdeda baterijas. ES įstatymų leidėjas dėl aplinkos apsaugos prižasčių galutinį naudotoją įpareigoja prieš utilizuojant senus prietaisus šias baterijas išimti. Jei Jūsų prietaise yra baterijos, ant prietaiso yra tam tikra nuoroda.

**Lemputės** Tuo atveju, jei lemputes galite išimti patys, jų nesugadindami, prieš utilizuodami jas taip išmontuokite.

- ▶ Nutraukite prietaiso eksploatavimą.
- ▶ Prietaisas su baterijomis: išimkite baterijas. Aprašymą žr. skyriuje „**Techninė priežiūra**“.
- ▶ Jei įmanoma: išmontuokite lemputes, kad jų nesugadintumėte.

### 12.2 Ekologiškas prietaiso utilizavimas



Prietaise vis dar yra vertingų medžiagų, todėl jį reikia šalinti atskirai nuo nerūšiuotų buitinių atliekų.



Utilizuokite baterijas atskirai nuo seno prietaiso. Tam baterijas galite nemokamai grąžinti prekybos vietose bei perdirbimo ir žaliavų punktuose.

**Lemputės**

Išmontuotas lemputes utilizuokite per atitinkamas surinkimo sistemas.

**Vokietijai:**

Vietiniuose perdirbimo ir žaliavų punktuose prietaisą galite utilizuoti nemokamai 1 klasės surinkimo konteineriuose. Perkant naują šaldytuvą / šaldiklį ir esant > 400 m<sup>2</sup> prekybos vietės plotui, senas prietaisas priimamas taip pat nemokamai prekybos vietoje.



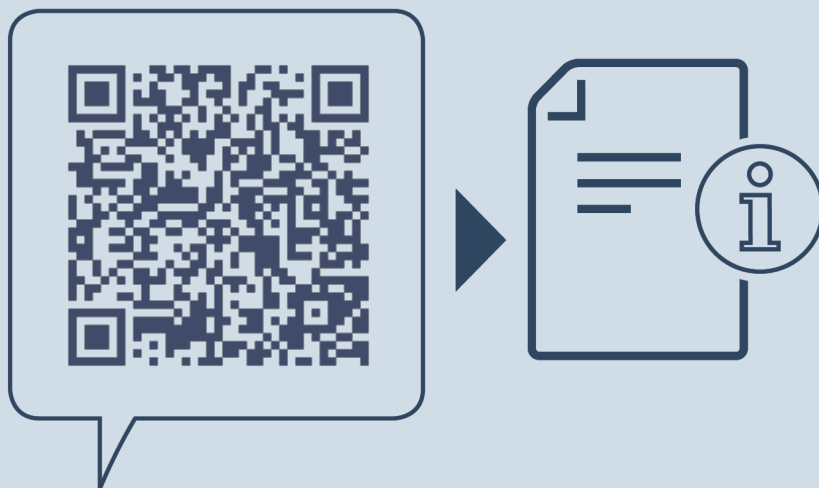
#### ĮSPĖJIMAS

Bėgantis šaltnešis ir alyva!

Gaisras. Prietaiso viduje esantis šaldymo agentas yra nekenksmingas aplinkai, tačiau degus. Esanti alyva yra taip pat degi. Esant atitinkamai didelei koncentracijai ir sąlyčiui su išoriniu šilumos šaltiniu, bėgantis šaltnešis ir alyva gali užsidegti.

- ▶ Nepažeiskite šaltnešio sistemos vamzdelių ir kompresoriaus.

- ▶ Ištransportuokite prietaisą be pažeidimų.
- ▶ Utilizuokite baterijas, lemputes ir prietaisą pagal pirmiau pateiktus duomenis.



[home.liebherr.com/fridge-manuals](https://home.liebherr.com/fridge-manuals)

**LT** Įmontuojamas šaldytuvas su „BioFresh“

Išleidimo data: 20240209

**Prekių kodų  
rodyklė: 7088408-00**

Liebherr-Hausgeräte GmbH  
Memminger Straße 77-79  
88416 Ochsenhausen  
Deutschland