

Használati utasítás

kombinált hűtő-fagyasztókészülék

HU



20220920 **7088193 - 01**

SWTNes

LIEBHERR

A készülék áttekintése

Tartalomjegyzék

1	A készülék áttekintése.....	2
1.1	A készülék és a felszerelés áttekintése.....	2
1.2	A berendezés alkalmazási területe.....	3
1.3	Megfelelőségi nyilatkozat.....	3
1.4	EPREL adatbázis.....	3
1.5	Felállítási méretek.....	3
1.6	Takarékoskodás az energiával.....	3
1.7	Elrendezési példa.....	4
1.8	SmartDevice	4
2	Általános biztonsági utasítások.....	4
3	Kezelő- és kijelzőelemek.....	5
3.1	Kezdő képernyő.....	5
3.2	Kezelőszerkezet.....	5
3.3	Készülék gombjai.....	5
3.4	Megjelenő jelzések.....	6
3.5	Készülék lehetőségei.....	6
4	Üzembe helyezés.....	6
4.1	Berendezés szállítása.....	6
4.2	Berendezés felállítása.....	6
4.3	Ajtóütköző cseréje.....	8
4.4	Víz csatlakoztatása.....	17
4.5	Beépítés a konyhabútorba.....	18
4.6	Csomagolóanyag kezelése hulladékként.....	19
4.7	Berendezés csatlakoztatása.....	19
4.8	A készülék bekapcsolása.....	19
4.9	SmartDevice box.....	20
4.10	FreshAir-Filter behelyezése	20
4.11	Szellőztetőrács tisztítás időzítő bekapcsolása.....	21
5	Kezelés.....	21
5.1	Hőmérséklet mértékegységének módosítása.....	21
5.2	Gyermekbiztosíték.....	21
5.3	SabbathMode.....	21
5.4	Fagyasztórész.....	21
5.5	Borhűtőrész.....	24
6	Karbantartás.....	25
6.1	FreshAir-Filter cseréje.....	25
6.2	Leolvasztás a NoFrost rendszerrel.....	26
6.3	Szellőztetőrács tisztítása.....	26
6.4	Berendezés tisztítása.....	26
6.5	Az IceMaker tisztítása.....	27
6.6	Vevőszolgálat.....	27
6.7	A világítás energiahatékonysági osztálya.....	28
7	Üzemzavarok.....	28
8	Üzenetek.....	30
9	Üzemen kívül helyezés.....	31
9.1	Készülék kikapcsolása.....	31
9.2	Üzemen kívül helyezés.....	31
10	Hulladékkezelés.....	31
10.1	A készülék előkészítése hulladékként való kezelésre.....	31
10.2	A készülék hulladékként történő kezelése környezetbarát módon.....	32

A gyártó folyamatosan dolgozik az egyes típusok és modellek továbbfejlesztésén. Ezért kérjük megértését azzal kapcsolatban, hogy a formai, műszaki és a felszerelést illető változtatás jogát fent kell tartanunk.

Olvassa át figyelmesen a használati utasításban foglalt tudnivalókat, hogy új berendezésének összes előnyét megismerhesse.

Ez a használati útmutató több típusra érvényes, ezért eltérések előfordulhatnak. Csillaggal (*) jelöltük meg azokat a bekezdéseket, amelyek csak bizonyos berendezésekre igazak.

A kezelési útmutatásokat ► jelöli, a kezelés eredményét pedig ▷ jel mutatja.

1 A készülék áttekintése

1.1 A készülék és a felszerelés áttekintése

A készüléktípus példaként szolgáló ábrázolása

Megjegyzés

► A tartók, fiókrekeszek és kosarak kiszállított állapotban az optimális energiahatékonyságnak megfelelően vannak elhelyezve. Ha módosítja az elemek elrendezését az adott betolási lehetőségeken belül, pl. máshová teszi a hűtőrész polcait, az nincs semmilyen hatással az energiafogyasztásra.

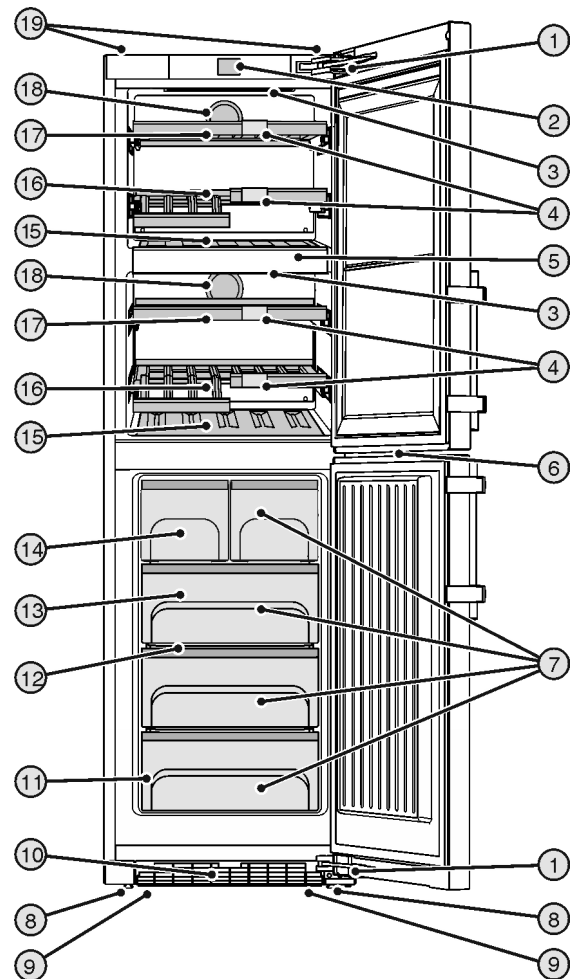


Fig. 1

- | | |
|--|------------------------------|
| (1) Záráscsillapító | (11) Típus tábla |
| (2) Kezelő- és vezérlőelemek | (12) VarioSpace |
| (3) LED-es belső világítás | (13) Jégakku |
| (4) Feliratozó kapocs | (14) IceMaker |
| (5) Elválasztólap | (15) Borospalacktartó |
| (6) LED-világítás a fagyasztórészben | (16) Lehajtható fapolc |
| (7) Fagyasztófiók | (17) Fix fapolc |
| (8) Állítható lábak | (18) Aktív szén-szűrő |
| (9) Első szállítófogantyúk, hátsó szállítógörgők | (19) Hátsó szállítófogantyúk |
| (10) Szellőztetőrács | |

1.2 A berendezés alkalmazási területe

Rendeltetésszerű használat

A készülék kizárólag házi vagy háztartási környezetben használható. A borklimatizáló részben kizárólag italok, például bor tárolható. A fagyasztórészben kizárólag mélyhűtött ételek tárolhatók. Ilyennek számít pl. a következő használat

- személyzeti konyhákban, reggelit szolgáltató penziókban,
- vendégek számára vidéki nyaralókban, szállodákban és más szálláshelyeken,
- élelmiszerellátásnál és hasonló nagykereskedelmi szolgáltatásnál.

A készüléket nem beépített készülékként történő használatra tervezték.

Minden más alkalmazási mód tilos.

Előre látható hibás használat

Az alábbi alkalmazások kifejezetten tilosak:

- Gyógyszerek, vérplazma, laboratóriumi preparátumok vagy hasonló, a 2007/47/EK gyógyszertermékekkel kapcsolatos irányelv hatálya alá tartozó anyagok és termékek hűtése és tárolása
- Alkalmazás robbanásveszélyes területeken

A készülék helytelen használata a tárolt áru károsodását vagy romlását okozhatja.

Klímaosztályok

A készülék a klímaosztályok szerinti besorolásban a korlátozott környezeti hőmérséklet mellett használható. Az Ön készülékére vonatkozó klímaosztályt a típustáblán találja.

Megjegyzés

▶ A zavartalan üzemeltetés biztosításához tartsa be a megadott környezeti hőmérsékletet.

Klímaosztály	az alábbi környezeti hőmérsékleteken:
SN	10 °C – 32 °C
N	16 °C – 32 °C
ST	16 °C – 38 °C
T	16 °C – 43 °C

1.3 Megfelelőségi nyilatkozat

A hűtőkör átesett a tömörségi vizsgálaton. A készülék megfelel a vonatkozó biztonsági előírásoknak, valamint a 2014/35/EU, 2014/30/EU, 2009/125/EK, 2011/65/EU, 2010/30/EU és 2014/53/EU számú irányelveknek.

Az EU megfelelési nyilatkozat teljes szövege a következő internetcímen érhető el: www.Liebherr.com

1.4 EPREL adatbázis

2021. március 1-jétől az energiafogyasztási címkézéssel és a környezettudatos tervezéssel kapcsolatos információk az európai termékadatbázisban (EPREL) található. A termékadatbázis a következő címen érhető el: <https://eprel.ec.europa.eu/>. Az oldal megkéri, hogy adja meg modelljének jelölését. A modell jelölését a típustáblán találja.

1.5 Felállítási méretek

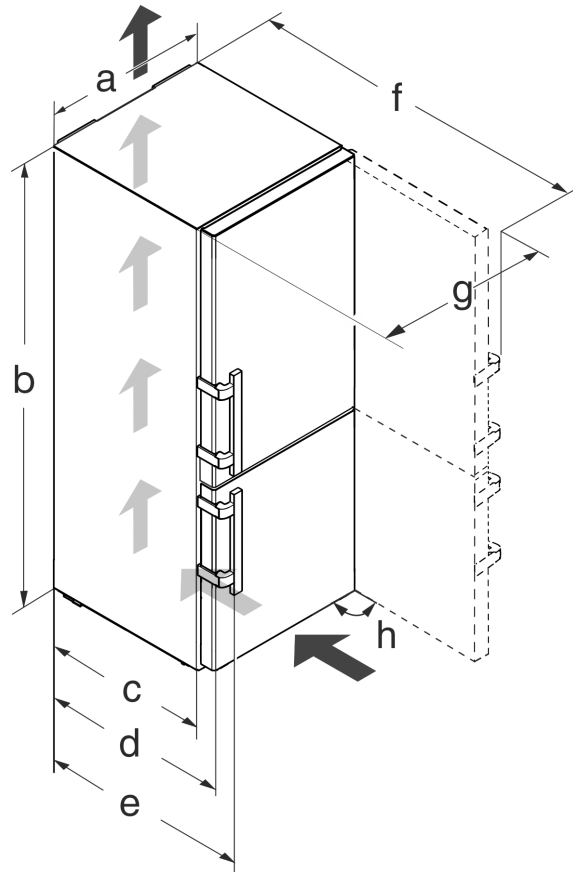


Fig. 2

Típus	a [mm]	b [mm]	c [mm]	d [mm]	e [mm]	f [mm]	g [mm]	h [°]
SWTN es 42..	600	1850	600 _x	665 _x	709 _x	1223 _x	640	90

^x Fali távolságtartók használata esetén ez a méret 15 mm-rel nő (lásd 4.2 Berendezés felállítása).

1.6 Takarékoskodás az energiával

- Mindig ügyeljen a jó szellőzésre és elszívásra. Ne takarja le a szellőzőnyílásokat, ill. -rácsokat.
- Mindig tartsa szabadon a ventilátor szellőzőrését.
- A készüléket ne állítsa fel közvetlen napsugárzásnak kitett helyeken, tűzhely, fűtőtest és hasonló mellett.
- Az energiafogyasztás függ a felállítási körülményektől, pl. a környezet hőmérsékletétől (lásd 1.2 A berendezés alkalmazási területe). Melegebb környezeti hőmérséklet esetén nőhet az energiafogyasztás.
- A berendezést lehetőleg rövid időre nyissa ki.
- Minél alacsonyabb hőmérsékletet állít be, annál magasabb az energiafogyasztás.
- Ha meleg ételeket szeretne behelyezni, akkor először hagyja lehűlni azokat szobahőmérsékletűre.

Általános biztonsági utasítások

1.7 Elrendezési példa

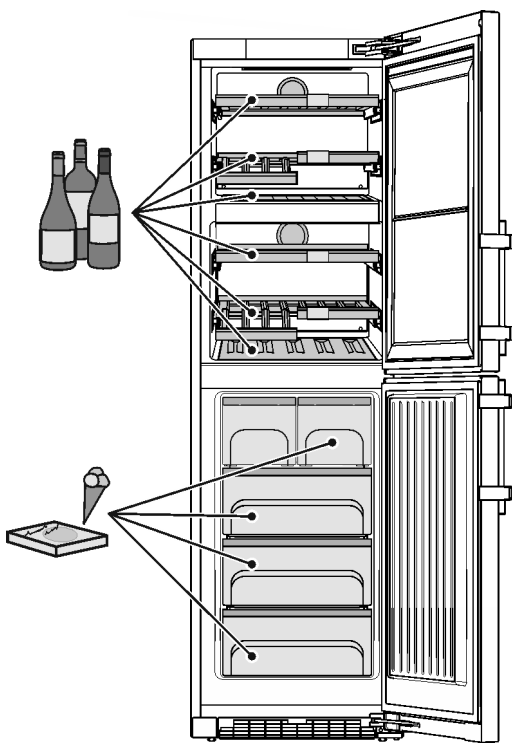
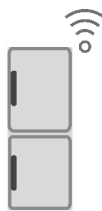


Fig. 3

1.8 SmartDevice

A készülék fel van készítve a Smart Home-hoz csatlakozáshoz és további szolgáltatásokhoz. Egy SmartDevice box használatával érhető el ez a lehetőség, valamint további lehetőségek is. Az aktiválást a MyLiebherr ügyfélporthálón végezheti.



Megjegyzés

A SmartDevice box a [Liebherr háztartási gépek áruházában](http://home.liebherr.com) (home.liebherr.com) vásárolható meg.

Az elérhetőség, előfeltételek és az egyes lehetőségek részletesebb információit a smartdevice.liebherr.com oldalon találja.

2 Általános biztonsági utasítások

Őrizze meg gondosan ezt a használati utasítást, hogy bármikor kéznél legyen, ha szükség van rá.

Ha továbbadja a készüléket, adja tovább a használati utasítást is a készülék következő tulajdonosának.

A készülék szabályszerű és biztonságos használata érdekében olvassa végig alaposan ezt a használati utasítást, mielőtt használatba veszi a készüléket. Mindig tartsa be a benne foglalt útmutatásokat, biztonsági utasításokat és figyelmeztető megjegyzéseket. Ezek a tudnivalók fontosak a készülék biztonságos és kifogástalan telepítéséhez és üzemeltetéséhez.

A felhasználót fenyegető veszélyek:

- Ezt a készüléket gyerekek, csökkent fizikai, érzékelési és mentális képességű, valamint tapasztalattal és ismeretekkel nem rendelkező személyek csak felügyelet mellett használhatják, vagy ha oktatást kaptak a készülék biztonságos használatáról, és értik az ebből eredő veszélyeket. Gyerekeknek nem szabad a készülékkel játszani. A tisztítást és a felhasználói karbantartást ne végezzék

gyerekek felügyelet nélkül. A 3 és 8 év közötti gyermekek végezhetnek be- és kirakodást a készüléknél. A 3 év alatti gyermekeket tartsa távol a készüléktől, hacsak nem állnak folyamatos felügyelet alatt.

- A csatlakozóaljzatnak könnyen hozzáférhetőnek kell lennie, hogy vészhelyzetben a készüléket gyorsan le tudja választani a hálózatról. Ezért a készülék hátoldalának tartományán kívülrre kell esnie.
- Amikor a készüléket leválasztja a hálózatról, mindig a csatlakozódugót fogja meg. Ne a kábelnél fogva húzza.
- Hiba esetén húzza ki a hálózati csatlakozót vagy kapcsolja le a biztosítékot.
- A hálózati csatlakozóvezetékét ne sértse meg. Ne működtesse a készüléket hibás hálózati csatlakozóvezetékkel.
- A készüléken csak a vevőszolgálattal vagy megfelelő képzettségű szakemberrel végeztesse javítást vagy bármilyen beavatkozást.
- A berendezést csak az útmutatóban lévő adatok alapján szerelje fel, csatlakoztassa és kezelje hulladékként.
- A gyártó nem vállal felelősséget a vezetékes víz hibás csatlakoztatásból eredő károkért.

Tűzveszély:

- A készülékben lévő hűtőközeg (adatokat lásd a típus-táblán) környezetbarát, de gyúlékony. A szivárgó hűtőközeg begyulladhat.
 - A hűtőkör csővezetékét ne sértse meg.
 - A készülék belső terében ne foglalatoskodjon gyújtóforrásokkal.
 - A készülék belsejében ne használjon elektromos eszközöket (pl. gőztisztító készüléket, fűtőberendezést, jégkrémkészítőt stb.).
 - Ha a hűtőfolyadék kifolyik: a kilépés helyének közepéről távolítsa el a nyílt lángot vagy a gyújtóforrásokat. Jól szellőztesse ki a helyiséget. Értesítse a vevőszolgáltatót.
- Ne tároljon a készülékben robbanékony anyagokat vagy éghető hajtógázzal, mint pl. propánnal, butánnal, pentánnal stb. működő szóródobozokat. Az ilyen flakonokat a tartalmukra vonatkozó rányomtatott adatok alapján, vagy a láng jelkép segítségével lehet felismerni. Az esetlegesen kiáramló gázokat az elektromos alkatrészek meggyújthatják.
- A készüléktől tartsa távol az égő gyertyát, lámpát és egyéb nyílt lángot használó eszközöket, mert ezek felgyújthatják a készüléket.
- Alkoholos italokat vagy egyéb alkoholtartalmú üvegeket csak jól lezárva tároljon. Az esetlegesen kilépő alkoholt az elektromos alkatrészek meggyújthatják.

A berendezés eldőlhethet és felborulhat:

- Az aljzatot, fiókokat, ajtókat stb. ne használja lépcsőnek, és ne támaszkodjon rá. Ez különösen érvényes a gyerekekre.

Az élelmiszer megmérgeződhet:

- A túl sokáig tárolt élelmiszereket ne fogyassza el.

Fagyást, érzéstelenséget és fájdalmat érezhet:

- Ne hagyja, hogy bőre hosszú időn keresztül érintkezzen a hideg felületekkel vagy a hűtött/fagyott áruval, vagy pedig tegyen védelmi intézkedéseket, pl. viseljen kesztyűt.

Sérülés vagy kár keletkezhet:

- A forró gőz sérüléseket okozhat. A leolvasztáshoz ne használjon elektromos fűtő- vagy gőzsugaras tisztítókészülékeket, nyílt lángot vagy leolvasztó sprayt.
- Ne szedje le a jeget éles tárgyakkal.

Zúzódasveszély:

- Az ajtó nyitáskor és zárásakor ne nyúljon a zsanérhoz. Beszorulhatnak az ujjai.

A készüléken található jelek:



A jel a kompresszoron helyezkedhet el. A kompresszorban található olajra vonatzik, és a következő veszélyre utal: lenyelve vagy a légutakba jutva halált okozhat. Ez az utasítás csak az újrahasonosításnál bír jelentőséggel. Normál üzemeltetés során semmilyen veszély nem áll fenn.



A jel a kompresszoron található, és a tűzveszélyes anyagok által jelentett veszélyt jelöli. Ne távolítsa el a matricát.



A készülék hátoldalán ilyen vagy ehhez hasonló matrica található. Az ajtó és/vagy a burkolat habformázott paneljeire vonatkozik. A megjegyzés csak az újrahasonosítás szempontjából lényeges. Ne távolítsa el a matricát.

Tartsa be a többi fejezetben foglalt figyelmeztetéseket és egyéb különleges utasításokat:

	VESZÉLY	egy közvetlenül fenyegető veszélyes helyzetet jelez, ami halált vagy súlyos testi sérüléseket okoz, ha nem kerül el.
	FIGYELMEZTETÉS	egy veszélyes helyzetet jelez, ami halált vagy súlyos testi sérülést okozhat, ha nem kerül el.
	VIGYÁZAT	egy veszélyes helyzetet jelez, ami könnyű vagy közepesen súlyos testi sérülést okozhat, ha nem kerül el.
	FIGYELEM	egy veszélyes helyzetet jelez, ami anyagi károkat okozhat, ha nem kerül el.
	Megjegyzés	hasznos tanácsokat és tippeket jelöl.

3 Kezelő- és kijelzőelemek

3.1 Kezdő képernyő

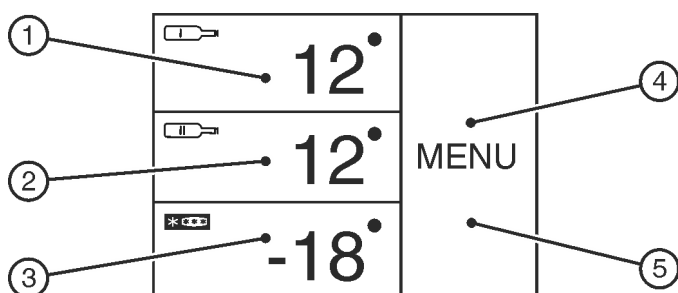


Fig. 4

- (1) Felső bortemperáló mező
 (2) Alsó bortemperáló mező
 (3) Fagyasztórész mező
 (4) Menü mező
 (5) Képernyő

A kezdő képernyő a kiindulási kijelzés a felhasználó számára. Innen minden beállítást elvégezhet.

A képernyő megnyomásával funkciókat hívhat elő és értékeket módosíthat.

3.2 Kezelőszerkezet

Bortemperáló mező

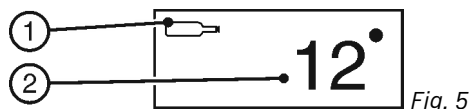


Fig. 5

- (1) Bortemperáló rész ikon (2) Bortemperáló rész hőmérsékletjelzője

A Bortemperáló rész mezőben jelenik meg a beállított hőmérséklet.

A következő beállításokat végezheti el:

- Hőmérséklet beállítása
- Bortemperáló rész ki- és bekapcsolása

Fagyasztórész mező

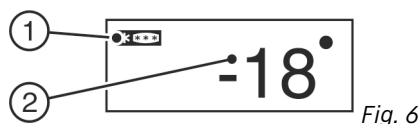


Fig. 6

- (1) Fagyasztórész jele (2) Fagyasztórész hőmérsékletjelzője

A fagyasztórész mezőben jelenik meg az ott beállított hőmérséklet.

A következő beállításokat végezheti el:

- Hőmérséklet beállítása
- Kapcsolja ki a készüléket; a képernyő működőképes állapotban marad.

Menü mező

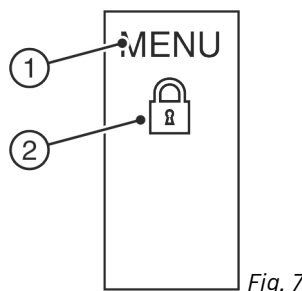


Fig. 7

- (1) Főmenü (2) Aktív lehetőség

A menü mezőn elérheti a készülék lehetőségeit és beállításait. Továbbá az aktív lehetőségek is megjelennek.

3.3 Készülék gombjai

Az egyes lehetőségekhez a Menü gomb megnyomásával férhet hozzá. Egy lehetőség vagy egy beállítás jóváhagyásakor megszólal egy hangjelzés. A kijelzés átvált a kezdő képernyőre.

A készülék a következő jelekkel kezelhető:



Készenlét:

Készülék vagy hőmérsékletzóna bekapcsolása.

MENÜ

Menü:

Lehetőségek előhívása.



Mínusz / Plusz:

Beállítás módosítása (pl. hőmérséklet szabályozása).

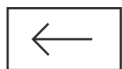
Üzembe helyezés



Balra/jobbra mutató nyíl:

Lehetőségek kiválasztása, mozgás a menüben.

A nyilakkal lapozhat az egyes lehetőségek között. Az utolsó lehetőség után ismét az első jelenik meg.



Vissza:

Kiválasztás megszakítása.

A kijelző átvált a következő magasabb szintre, ill. a kezdő képernyőre.



OK:

Kiválasztás jóváhagyása.

Jóváhagyás után a kijelző a kezdő képernyőre vált.



ON / OFF, START / STOP

Lehetőség be-/kikapcsolása.



Egy lehetőség be- vagy kikapcsolása után a kijelző a kezdő képernyőre vált.



RESET:

Időzítő visszaállítása.



Vevőszolgálat általi hozzáférés

Megjegyzés

Ha 1 perc után nem választ ki semmit, a kijelző a kezdő képernyőre vált.

3.4 Megjelenő jelzések

A megjelenő jelzések felvilágosítást adnak a készülék jelenlegi állapotáról.



Felfelé mutató nyilak:

A hőmérséklet nő.



Lefelé mutató nyilak:

A hőmérséklet csökken.



Készenlét:

A készülék vagy a hőmérsékletzóna ki van kapcsolva.



Üzenetek:

Aktív hibaüzenetek és emlékeztetések keletkeztek.

3.5 Készülék lehetőségei

A következő lehetőségek kapcsolhatók vagy állíthatók be, magyarázatok és beállítási lehetőségek, (lásd 5 Kezelés) :

Ikon



Lehetőség

SuperFrost*



Ventilátor*



SabbathMode



Dimm üzemmód



IceMaker*



Gyerekzár*



Hőmérséklet mértékegysége

* A lehetőség bekapcsolásakor megjelenik a hozzá tartozó jel a mező mezőben.

6-nál több bekapcsolt lehetőség esetén a menü mezőben csak 4 lehetőség látszik. A továbbiak a lefelé mutató nyíl megnyomásával jönnek elő. A nyilat újból megnyomva visszamegy a kiinduló képernyőre.

A lehetőség befejeződések vagy kikapcsolásakor a jelzés eltűnik.

4 Üzembe helyezés

4.1 Berendezés szállítása



FIGYELMEZTETÉS

Az üvegcserépek sérülést okozhatnak! Ha az ajtó üveglapjait 1500 m-es magasság felett szállítja, összetörhetnek. A szilánkok élesek, és súlyos sérüléseket okozhatnak.

► Tegyen megfelelő védőintézkedéseket.

- A készüléket csomagolva szállítsa.
- A készüléket állítva szállítsa.
- Ne szállítsa egyedül a készüléket.

4.2 Berendezés felállítása



FIGYELMEZTETÉS

A nedvesség tűzveszélyt okozhat! Ha áramot vezető alkatrészek vagy hálózati vezetékek nedvesednek, az rövidzárat okozhat.

► A készüléket belsőtéri felhasználásra terveztük. A készüléket ne használja szabadban vagy olyan helyen, ahol nedvesség és fröccsenő víz van.



FIGYELMEZTETÉS

Szakszerűtlen üzemeltetés!
Tűz. Ha a hálózati kábel/csatlakozódugó a készülék hátoldalához ér, akkor a készülék rezgése miatt megsérülhet a hálózati kábel/csatlakozódugó, ami rövidzárat okozhat.

- A készüléket úgy állítsa fel, hogy ne érjen hozzá semmilyen csatlakozódugó vagy hálózati kábel.
- A készülék hátoldalának közelében lévő csatlakozóaljzatokba egyetlen készüléket se csatlakoztasson.
- A készülék hátoldalánál nem szabad többrészes csatlakozóaljzatot/elosztót és más elektronikus eszközt (például halogén transzformátorokat) elhelyezni és működtetni.



FIGYELMEZTETÉS

Kilépő hűtőközeg és olaj!

Tűz. A készülékben lévő hűtőközeg környezetbarát, de gyúlékony. A készülékben lévő olaj szintén gyúlékony. Ha kilép a hűtőközeg és az olaj, akkor kellően magas koncentráció mellett begyulladhat, ha külső hőforrással érintkezik.

▶ Ne sértse meg a hűtőkör és a kompresszor csövezetéseit.



FIGYELMEZTETÉS

Égés- és rongálódásveszély!

▶ Ne helyezzen hőleadó készülékeket, pl. mikrosütőt, kenyérpírtót stb. a készülékre!

FIGYELEM

A szellőzőnyílások elfedése!

Károsodások. A készülék túlmelegedhet, ami csökkenti a készülék egyes alkotóelemeinek várható élettartamát, és működési zavarokhoz vezethet.

▶ Mindig ügyeljen a jó szellőzésre és elszívásra.

▶ Mindig tartsa szabadon a készülékházon és a konyhabútoron lévő szellőzőnyílásokat (ha a készülék be van építve).

▶ Mindig tartsa szabadon a ventilátor szellőzőrését.

Ha berendezése nem Side-by-Side (SBS) típusú:*

FIGYELEM

A lecsapódó víz károkat okozhat!*

▶ A berendezést ne állítsa fel közvetlenül egy másik hűtő-/fagyasztókészülék mellé.

Megjegyzés

Ha több berendezést állít egymás mellé, hagyjon közöttük 70 mm távolságot. Ha nem tartja be ezt a távolságot, kondenzvíz képződik az egyes berendezések oldalfalai között.*

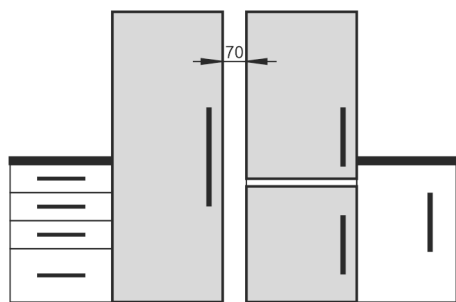


Fig. 8 *

- Ha a berendezés sérült, forduljon a szállítóhoz, még mielőtt csatlakoztatná a berendezést.
- A felállítás helyén a padlónak vízszintesnek és síknak kell lennie.
- A berendezést ne állítsa fel közvetlen napsugárzásnak kitett helyeken, tűzhely, fűtőtest és hasonló mellett.
- A berendezést a hátoldalával a fal felé állítsa fel, a tartozék távolságtartóval (lásd alább) mindig közvetlenül a falhoz.
- A berendezést csak feltöltetlen állapotban szabad tolni.
- A berendezést alapja és a padló szintje azonos magasságú legyen.
- A berendezést egy másik személy segítségével állítsa fel.
- Minél több hűtőközeg van a berendezésben, annál nagyobbak kell lennie a helyiségnek, melyben a berendezést felállítja. Ha a helyiség túl kicsi, akkor szivárgás esetén éghető gáz-levegő elegy jöhet létre. A felállítás helyén 8 g hűtőközegre legalább 1 m³ térnek kell jutnia. Az alkalmazott hűtőközegre vonatkozó adatok a berendezés belső terében lévő típus táblán található.

▶ Húzza le a ház külső oldaláról a védőfóliát.

FIGYELEM

A nemesacél ápolószer károkat okozhat!

A **nemesacél ajtókat** és a **nemesacél oldalfalakat** kiváló minőségű felületi réteggel kezeltük le.



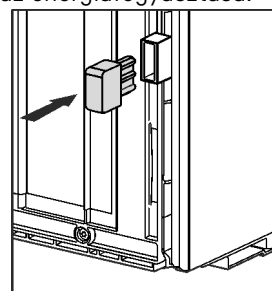
A nemesacél ápolószer megtámadja a felületeket.

▶ A **bevont ajtó- és oldalfal felületeket**, valamint a **lakkozott ajtó- és oldalfal felületeket** kizárólag puha, tiszta kendővel törölje le. Erős szennyeződés esetén használjon egy kis vizet vagy semleges tisztítószeret. Esetleg használható mikroszálas törölkendő is.

▶ Vegye le a szállításhoz használt összes biztonsági elemet.

Használja a távolságtartókat a nyilatkozat szerinti energiafogyasztás eléréséhez, valamint hogy a környezet nagy páratartalma esetén ne csapódjon le víz. Ennek következtében a készülék mélysége kb. 15 mm-rel nő. A készülék a távolságtartó használata nélkül teljes mértékben működőképes, azonban kicsivel magasabb az energiafogyasztása.

▶ Ha a készülékhez tartozik fali távolságtartó, ezt a hátoldalon alulra, a jobb és bal oldalra szerelje fel.



▶ A csomagolóanyagot kezelje hulladékként. (lásd 4.6 Csomagolóanyag kezelése hulladékként)



VIGYÁZAT

Felbillenés és a készülék ajtajának kiesése által okozott sérülés és anyagi kár veszélye!

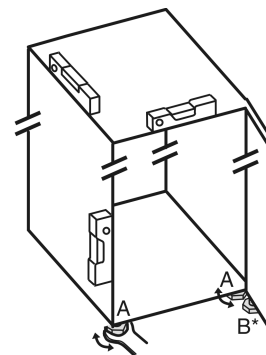
Ha a plusz állítható láb az alsó csapágybaknál nem megfelelően támaszkodik a talajra, kieshet az ajtó, vagy felborulhat a készülék. Ez anyagi károkhoz és sérülésekhez vezethet.

▶ Tekerje ki a plusz állítható lábat a csapágybaknál, amíg a talajra nem támaszkodik.

▶ Utána forgassa tovább 90°-kal.

▶ A készüléket vízszintezze ki a tartozék villáskulccsal és egy libellával úgy, hogy az (A) lábak stabilan és sík területen álljanak.

▶ Azután az ajtót támassza ki: A (B) csapágybakon lévő állítólábat csavarja ki, amíg a földön nem fekszik azután még 90°-kal forgassa tovább.



Ha egy Side-by-Side készüléket (S...) egy másik készülékkel állít fel (SBS kombináció):*

▶ A Side-by-Side kombináció szerelési utasításai szerint járjon el. (Az SBS fagyasztókészülék ill. a fagyasztó résszel rendelkező berendezés kelléktasakja)*

Megjegyzés

▶ Tisztítsa meg a készüléket (lásd 6.4 Berendezés tisztítása).

Üzembe helyezés

Ha a berendezést nagyon nedves környezetben állítja fel, a külsejére víz csapódhat le.

- ▶ A felállítás helyén mindig ügyeljen a jó szellőzésre és szellőztetésre.

4.3 Ajtóütköző cseréje

Szükség esetén ki tudja cserélni az ütközőt:

Győződjön meg arról, hogy a következő szerszámokat előkészítette:

- Torx® 25 (T25)
- Torx® 15 (T15)
- Csavarhúzó
- SW10 villáskulcs
- Vízmérték
- Mellékelt villáskulcs T25 szerszámmal
- Szükség esetén akkus csavarhúzó
- Szükség esetén kettős létra
- Esetleg egy másik személy a szerelési munkálatokhoz

FIGYELEM

A lecsapódó víz a Side-by-Side berendezéseket tönkretelheti!*

Bizonyos készülékek felépíthetők Side-by-Side kombinációként (két készülék egymás mellett).

Ha berendezése **Side-by-Side (SBS) típusú**:

- ▶ Az SBS kombinációt a mellékelt leírásnak megfelelően állítsa fel.

Ha a **készülékek elrendezése** adott:

- ▶ Az ajtóütközőt ne cserélje le.

4.3.1 Felső zárascillapító leszerelése

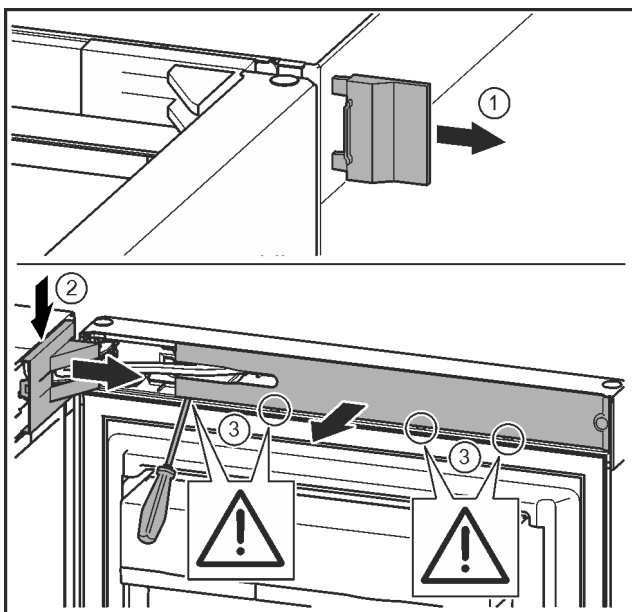


Fig. 9

- ▶ Nyissa ki a felső ajtót.

FIGYELEM

Sérülésveszély!

Ha az ajtó tömítése megsérül, lehet, hogy az ajtó nem fog megfelelően zárni, és a hűtés nem lesz elegendő.

- ▶ Ne sértse meg az ajtó tömítését a csavarhúzóval!

- ▶ Vegye le a külső fedelet. Fig. 9 (1)
- ▶ Pattintsa ki és oldja ki a csapágybak fedelét. Vegye le a csapágybak fedelét. Fig. 9 (2)
- ▶ Hornyoltfejú csavarhúzóval pattintsa ki a lemezt, és fordítsa oldalra. Fig. 9 (3)

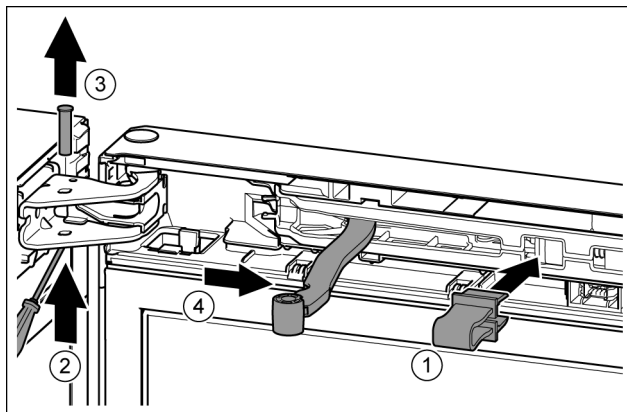


Fig. 10



VIGYÁZAT

Zúzódásveszély az összecsapódó csuklónál!

- ▶ Pattintsa be a biztosítékot.

- ▶ A biztosítékot pattintsa be a nyílásba. Fig. 10 (1)
- ▶ A csavarhúzóval tolja ki a csapszeget. Fig. 10 (2)
- ▶ Felfelé vegye ki a csapszeget. Fig. 10 (3)
- ▶ Forgassa az ajtó irányába a csuklót. Fig. 10 (4)

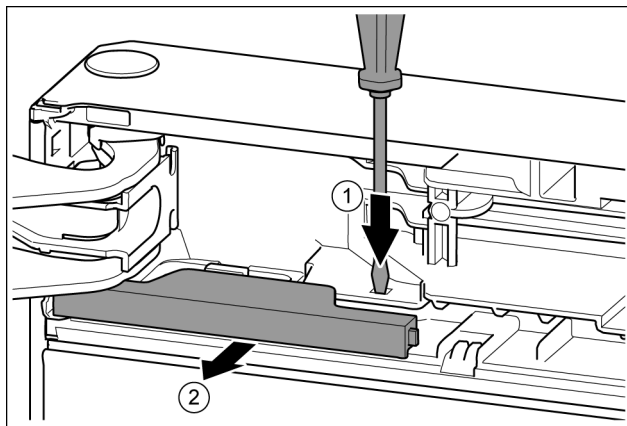


Fig. 11

- ▶ Nyomja a fedőlemezt csavarhúzóval. Fig. 11 (1)
- ▶ Húzza ki a fedelet a reteszelésből. Fig. 11 (2)

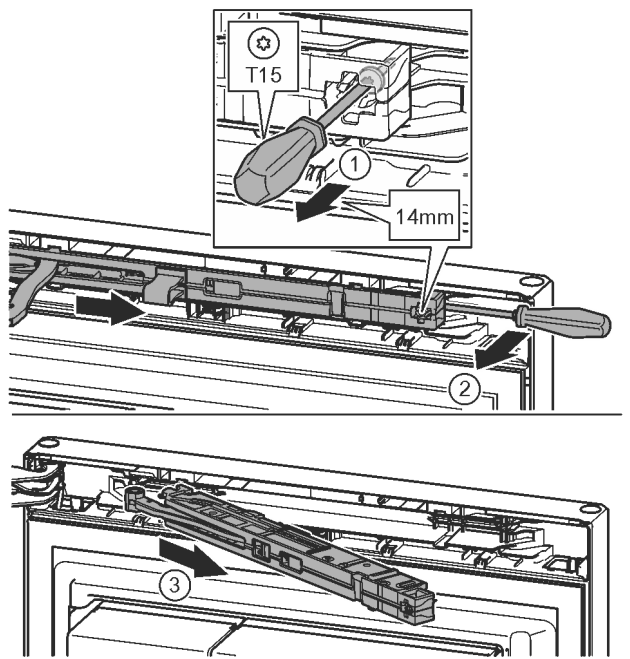


Fig. 12

- ▶ A záráscsillapító egységénél T15 csavarhúzóval kb. 14 mm-rel engedje ki a csavart. Fig. 12 (1)
- ▶ Egy csavarhúzóval nyúljon a markolat oldaláról a záráscsillapító egység mögé, és forgassa előre. Fig. 12 (2)
- ▶ Húzza ki a záráscsillapító egységet. Fig. 12 (3)

4.3.2 Alsó záráscsillapító leszerelése

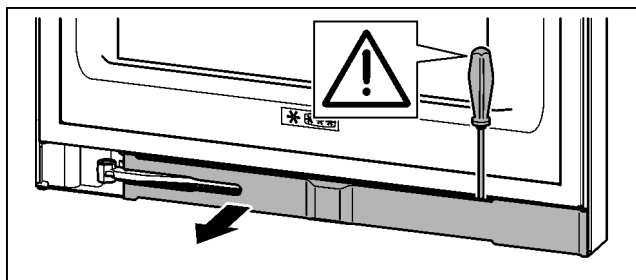


Fig. 13

- ▶ Nyissa ki az alsó ajtót.

FIGYELEM

Sérülésveszély!

Ha az ajtó tömítése megsérül, lehet, hogy az ajtó nem fog megfelelően zárni, és a hűtés nem lesz elegendő.

- ▶ Ne sértse meg az ajtó tömítését a csavarhúzóval!

- ▶ Hornyoltfejű csavarhúzóval pattintsa ki a lemezt, és fordítsa oldalra.

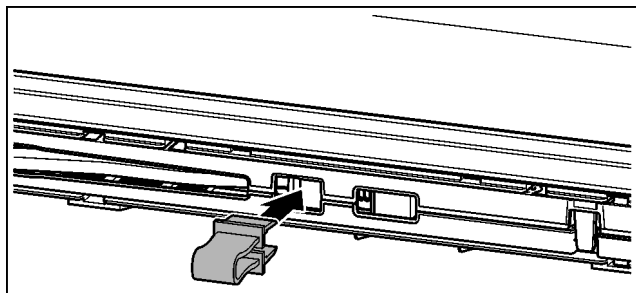


Fig. 14



VIGYÁZAT

Zúzódszveszély az összecsapódó csuklónál!

- ▶ Pattintsa be a biztosítékot.

- ▶ A biztosítékot pattintsa be a nyílásba.

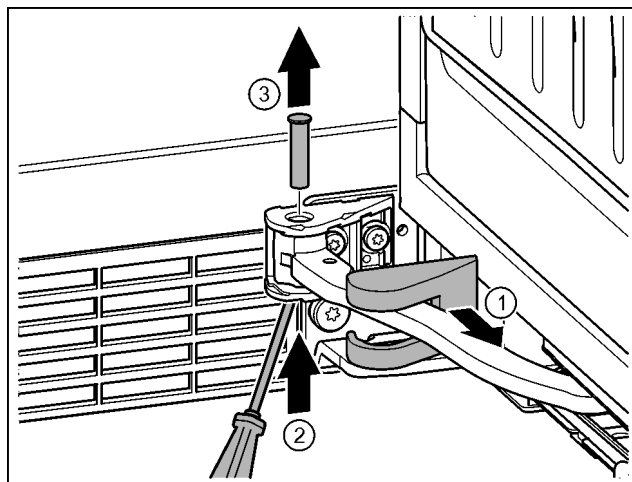


Fig. 15

- ▶ Húzza le a csapágybak fedelét, és a csukló mentén tolja el. Fig. 15 (1)
- ▶ Ujjjaival vagy egy csavarhúzóval emelje fel lentről a csapszeget. Fig. 15 (2)
- ▶ Vigye a csavarhúzót a csapszeg feje alá, és húzza ki azt. Fig. 15 (3)

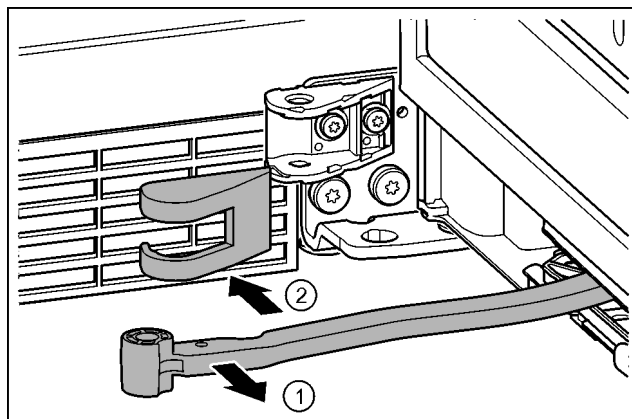


Fig. 16

- ▶ Forgassa az ajtó irányába a csuklót. Fig. 16 (1)
- ▶ Vegye le a csapágybak fedelét. Fig. 16 (2)

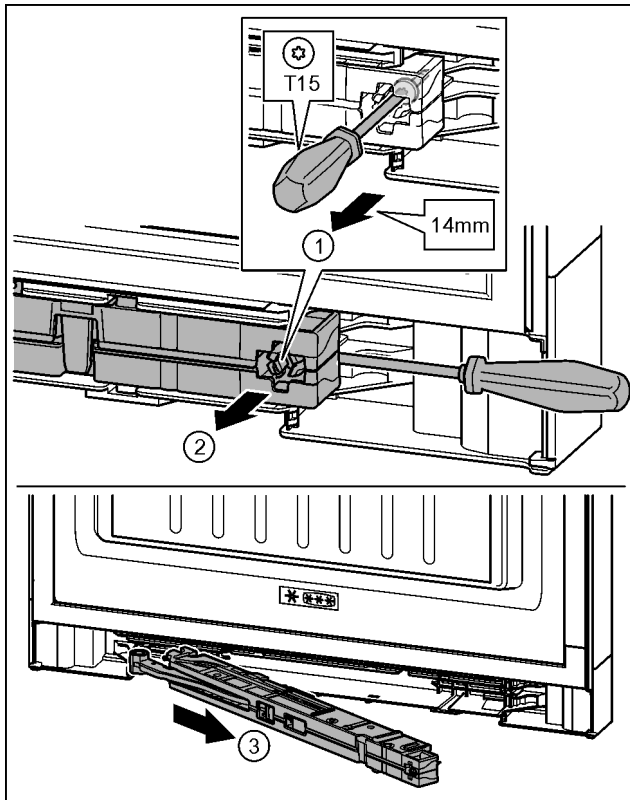


Fig. 17

- ▶ A záráscillapító egységénél T15 csavarhúzóval kb. 14 mm mm-rel engedje ki a csavart. Fig. 17 (1)
- ▶ A fogantyú oldalán csavarhúzóval nyúljon a záráscillapító egység mögé. Forgassa előre az egységet. Fig. 17 (2)
- ▶ Húzza ki az egységet. Fig. 17 (3)
- ▶ Tegye félre a záráscillapító egységet.

4.3.3 Kábelcsatlakozás kioldása

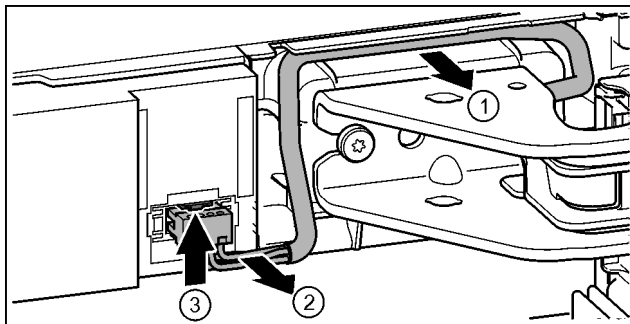


Fig. 18

- ▶ Óvatosan vegye ki a csapágyblokk feletti kábelt a vezetősínből. Fig. 18 (1)
- ▶ Óvatosan húzza ki a kábelpásmákat a csatornából. Fig. 18 (2)
- ▶ Nyomja felfelé a fedőlemezt, és óvatosan húzza ki a dugót. Fig. 18 (3)

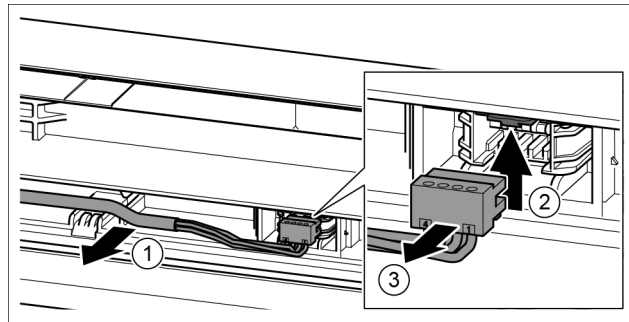


Fig. 19

- ▶ A szürke kábelt óvatosan vegye ki az ajtóban lévő vezetősínből. Fig. 19 (1)
- ▶ Nyomja felfelé a fedőlemezt. Fig. 19 (2)
- ▶ Óvatosan húzza ki a dugót. Fig. 19 (3)

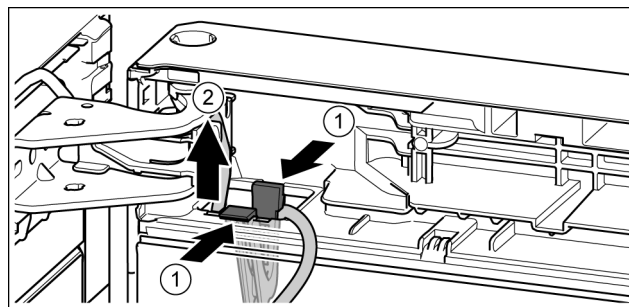


Fig. 20

- ▶ Nyomja meg a fedőlemezt. Fig. 20 (1)
- ▶ A rá rögzített kábellel együtt húzza ki a kábeltartót. Fig. 20 (2)

4.3.4 Felső ajtó leszerelése

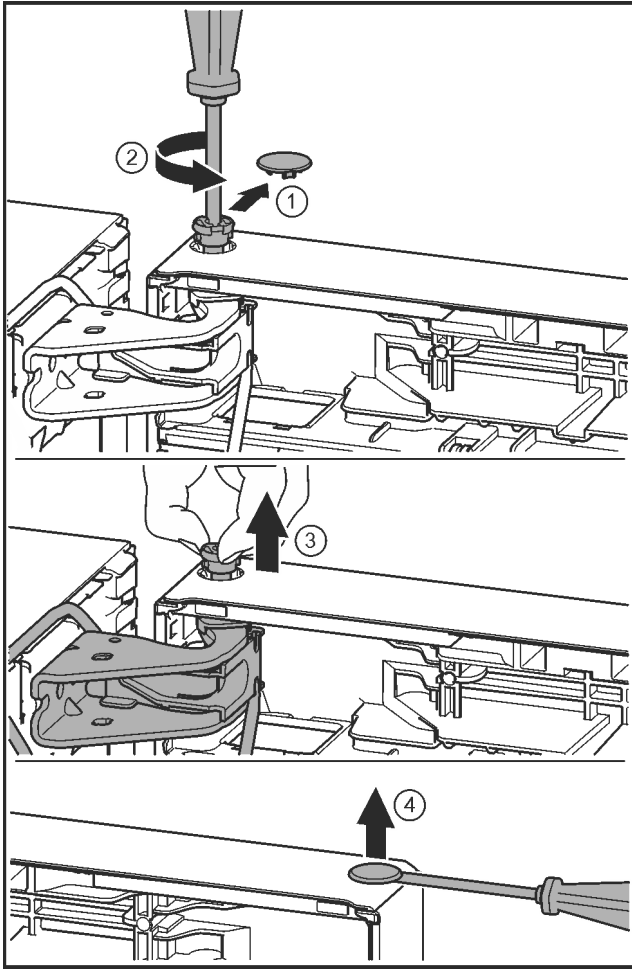


Fig. 21

4.3.5 Alsó ajtó leszerelése

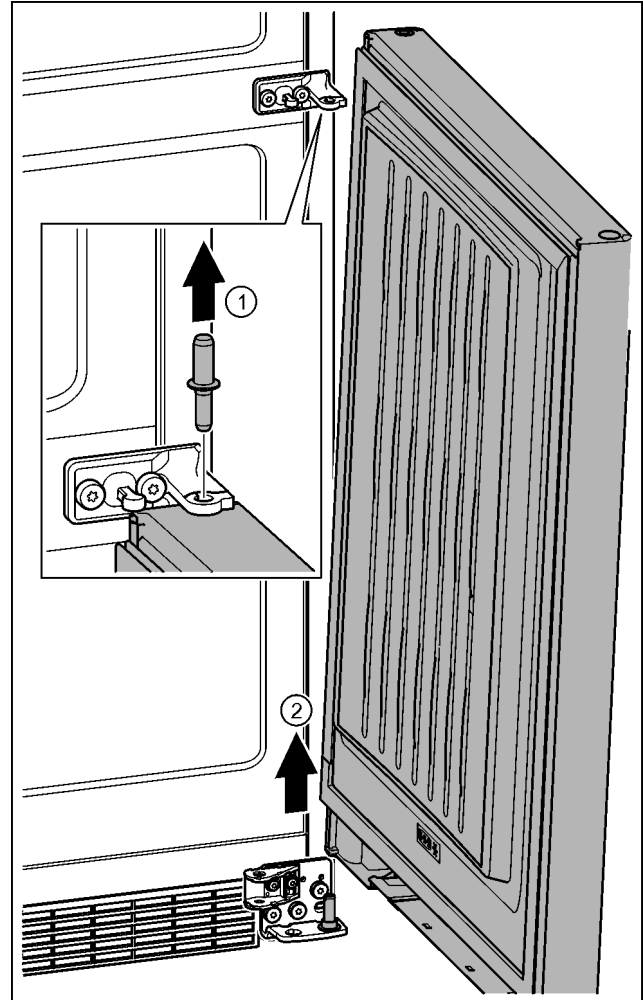


Fig. 22



VIGYÁZAT

Ha az ajtó kibillen, megsérülhet!

- ▶ Tartsa erősen az ajtót.
- ▶ Óvatosan helyezze le az ajtót.

- ▶ Óvatosan húzza le a biztonsági fedelet. Fig. 21 (1)
- ▶ A csapot a T15 csavarhúzóval kicsit tekerje ki. Fig. 21 (2)
- ▶ Tartsa meg az ajtót, és a csapszeget az ujjával húzza ki. Fig. 21 (3)
- ▶ Emelje le az ajtót, és tegye félre.
- ▶ A dugót egy hornyoltfejű csavarhúzóval óvatosan emelje ki az ajtó csapágyperselyből, és húzza ki. Fig. 21 (4)



VIGYÁZAT

Ha az ajtó kibillen, megsérülhet!

- ▶ Tartsa erősen az ajtót.
- ▶ Óvatosan helyezze le az ajtót.

- ▶ Felfelé húzza ki a csapszeget. Fig. 22 (1)
- ▶ Az ajtót fordítsa ki, húzza fel, és tegye félre. Fig. 22 (2)

4.3.6 Felső csapágyrész áthelyezése

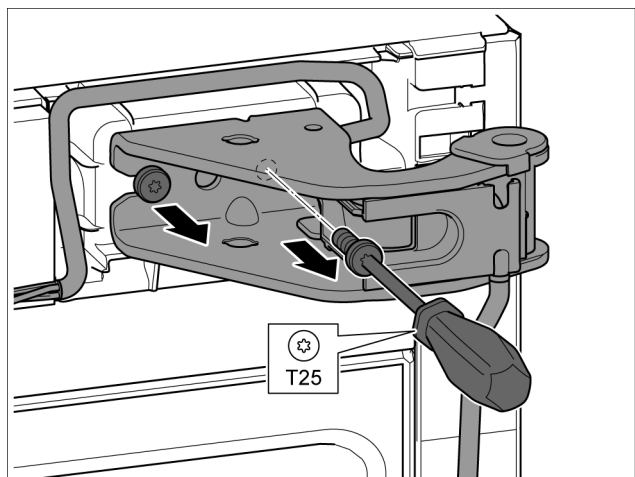


Fig. 23

- ▶ A T25 csavarhúzóval mindkét csavart tekerje ki.

Üzembe helyezés

- ▶ Emelje fel és vegye ki a csapágybakot és a kábelt.

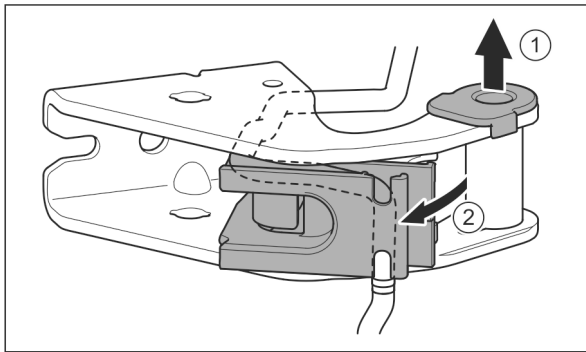


Fig. 24

- ▶ Húzza ki a csapágyperselyt a vezetősínből. Fig. 24 (1)
- ▶ Fordítsa ki a kábeltartót. Fig. 24 (2)

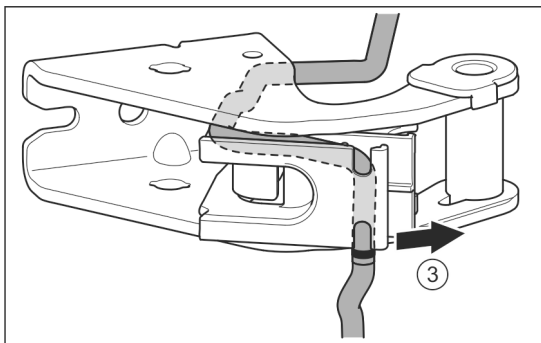


Fig. 25

- ▶ Oldja ki a vezetékét a vezetősínből. Fig. 25 (3)

FIGYELEM

Vezeték megtörése

- ▶ A vezeték elhelyezése során ügyeljen a jelölésre. A vezeték rövidebb végét a jelöléstől kezdve kell a vezeték tartójába helyezni.

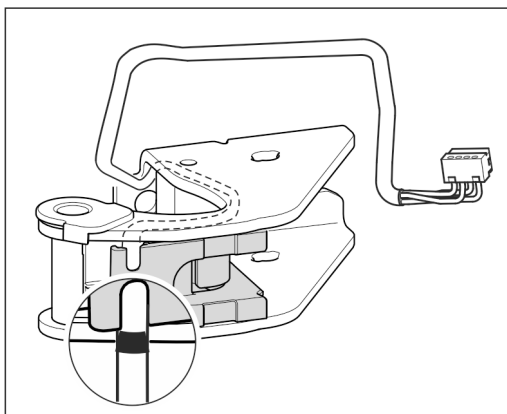


Fig. 26

- ▶ A vezetékét tükörfordítottan helyezze be.
- ▷ A fekete jelölésnek ekkor a vezeték tartójának szélénél kell lennie.
- ▶ Fordítsa be a vezeték tartóját.

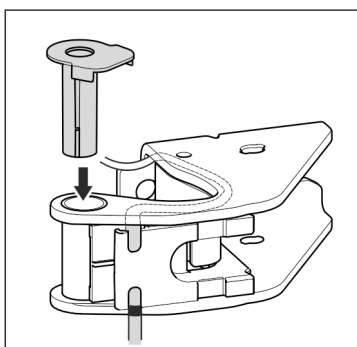


Fig. 27

- ▶ A másik oldalról helyezze és pattintsa be a csapágyperselyt.

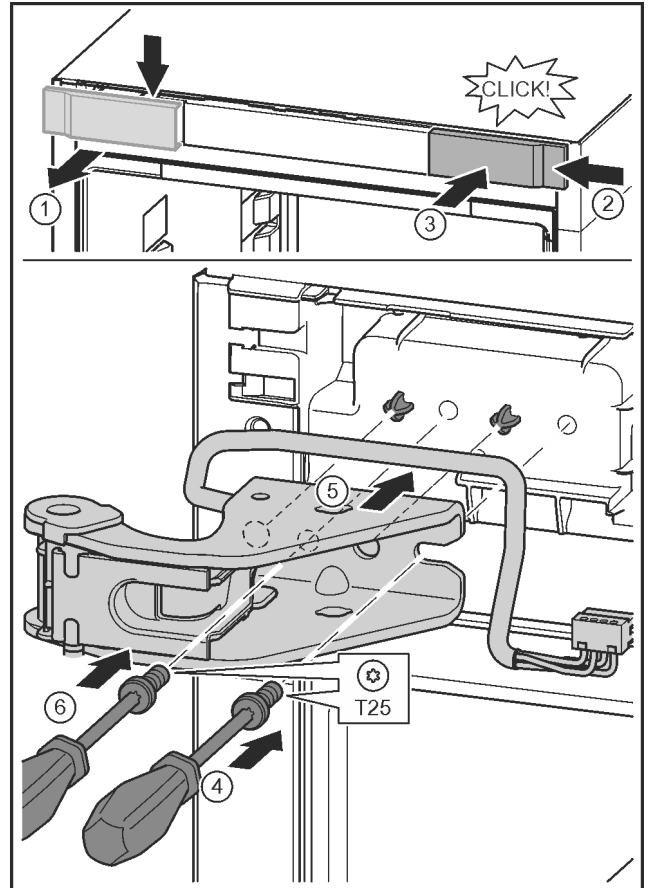


Fig. 28

- ▶ Oldja ki a fedelet, és oldalt vegye le. Fig. 28 (1)
- ▶ A fedelet 180°-kal elfordítva akassza be a másik oldalra jobbról. Fig. 28 (2)
- ▶ Pattintsa be a fedelet. Fig. 28 (3)
- ▶ T25 csavarhúzóval helyezze fel a csavarokat. Fig. 28 (4)
- ▶ Helyezze fel a felső csapágybakot. Fig. 28 (5)
- ▷ A csapok a saját csavarlyukaikban helyezkednek el.
- ▶ Húzza meg a csavart. Fig. 28 (4)
- ▶ A T25 csavarhúzóval helyezze be és húzza meg a csavart. Fig. 28 (6)

4.3.7 Középső csapágyrész áthelyezése

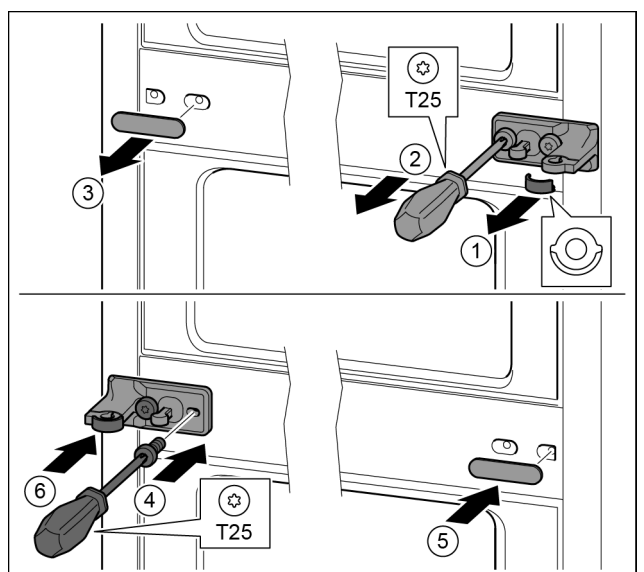


Fig. 29

- ▶ Húzza le a tárcsát. Fig. 29 (1)

- ▶ T25 csavarhúzóval tekerje ki a csavarokat. Fig. 29 (2)
- ▶ Óvatosan húzza le a fedelet. Fig. 29 (3)
- ▶ A csapágybakot a fóliával 180°-kal elfordítva erősen csavarozza fel a másik oldalra. Fig. 29 (4)
- ▶ A fedelet 180°-kal elfordítva szerelje a másik oldalra. Fig. 29 (5)
- ▶ A tárcsát előlről tolja be. Fig. 29 (6)

4.3.8 Alsó csapágyrész áthelyezése

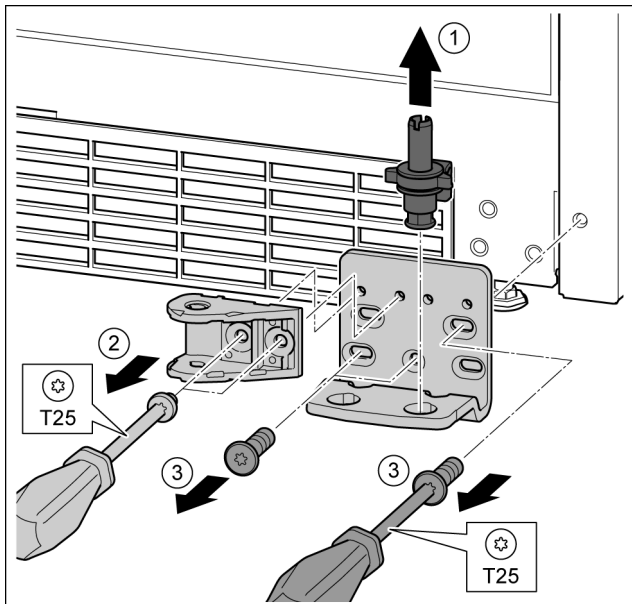


Fig. 30

- ▶ A teljes csapszeget felfelé húzza ki. Fig. 30 (1)
- ▶ A T25 csavarhúzóval tekerje ki a csavarokat, és vegye le a záráscsillapítót. Fig. 30 (2)
- ▶ A T25 csavarhúzóval tekerje ki a csavarokat, és vegye le a csapágybakot. Fig. 30 (3)

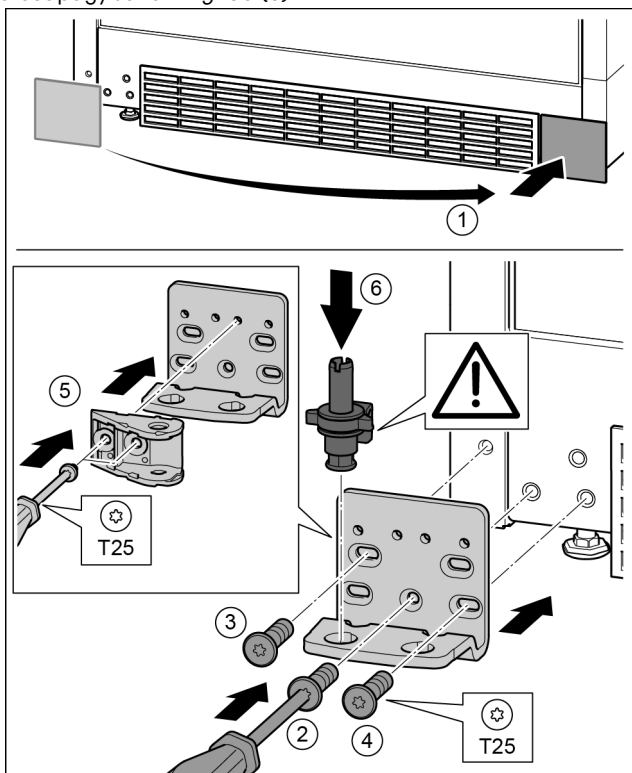


Fig. 31

- ▶ Vegye le a fedelet, és szerelje fel a másik oldalra. Fig. 31 (1)

- ▶ A másik oldalra helyezze fel a csapágybakot, és egy T25 csavarhúzóval húzza meg. Középen az alsó 2 csavarral kezdjen. Fig. 31 (2)
- ▶ Húzza meg a 3 és 4 csavart. Fig. 31 (3, 4)
- ▶ Fordítsa el 180°-kal a záráscsillapítót. A T25 csavarhúzóval csavarozza fel a csapágybak másik oldalára. Fig. 31 (5)
- ▶ Helyezze be a teljes csapszeget. Ügyeljen közben arra, hogy a bekattanó bütyök hátrafelé mutasson. Fig. 31 (6)

4.3.9 Ajtó csapágyrészeinek áthelyezése

Ajtó fent

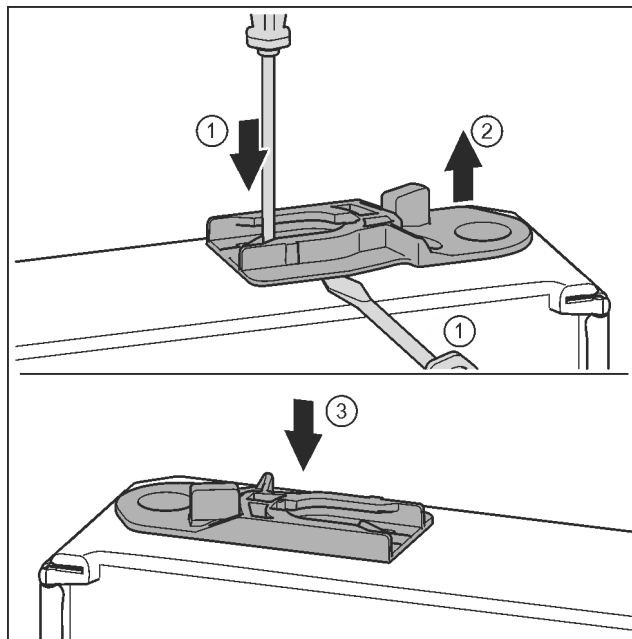


Fig. 32

- ▶ Az ajtó alsó része lefelé mutat: Forgassa el az ajtót.
- ▶ Húzza ki a vezetőhüvelyt: Nyomja a fedőlemezt a csavarhúzóval, és közben nyúljon a csavarhúzóval a vezetőhüvely alá. Fig. 32 (1, 2)
- ▶ Tolja be a kiszállított csomagban található vezetőhüvelyt a ház másik oldalára. Fig. 32 (3)
- ▶ Az ajtó felső része felfelé mutat: Forgassa el az ajtót.

Üzembe helyezés

4.3.10 Fogantyú áthelyezése

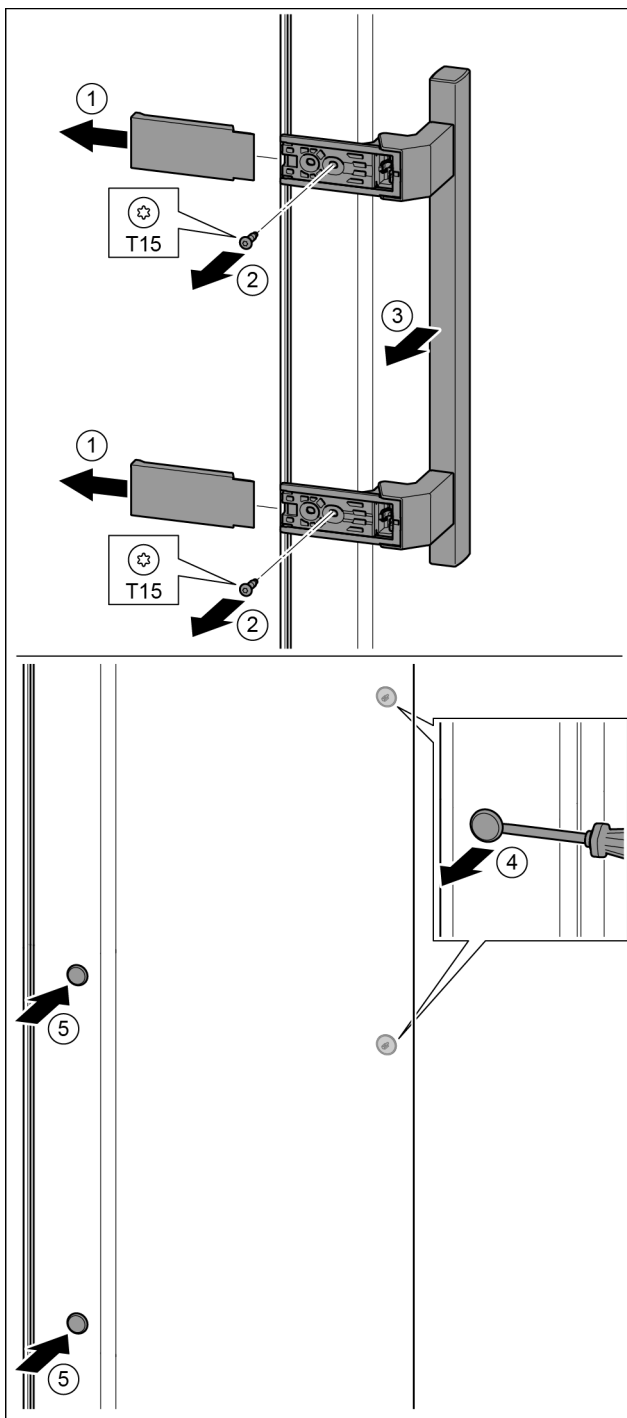


Fig. 33

- ▶ Húzza le a fedelet. Fig. 33 (1)
- ▶ T15 csavarhúzóval tekerje ki a csavarokat. Fig. 33 (2)
- ▶ Vegye le a fogantyút. Fig. 33 (3)
- ▶ Az oldalsó dugókat egy csavarhúzóval óvatosan emelje meg és húzza ki. Fig. 33 (4)
- ▶ A dugókat helyezze be a másik oldalra. Fig. 33 (5)

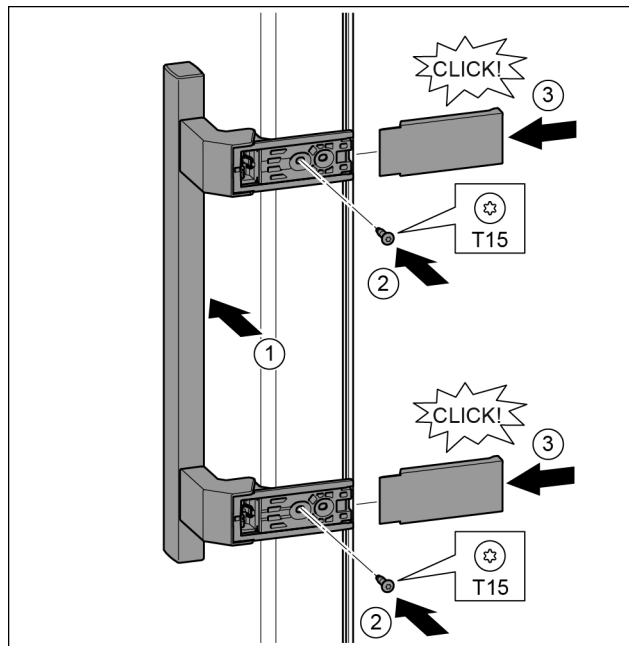


Fig. 34

- ▶ A fogantyút az ellenkező oldalon helyezze fel. Fig. 34 (1)
- ▶ A csavarlyukak pontosan egymás felett legyenek.
- ▶ Húzza meg a csavarokat a T15 csavarhúzóval. Fig. 34 (2)
- ▶ A fedelet helyezze fel oldalra és tolja fel. Fig. 34 (3)
- ▶ Figyeljen a megfelelő bekattanásra.

4.3.11 Alsó ajtó felszerelése

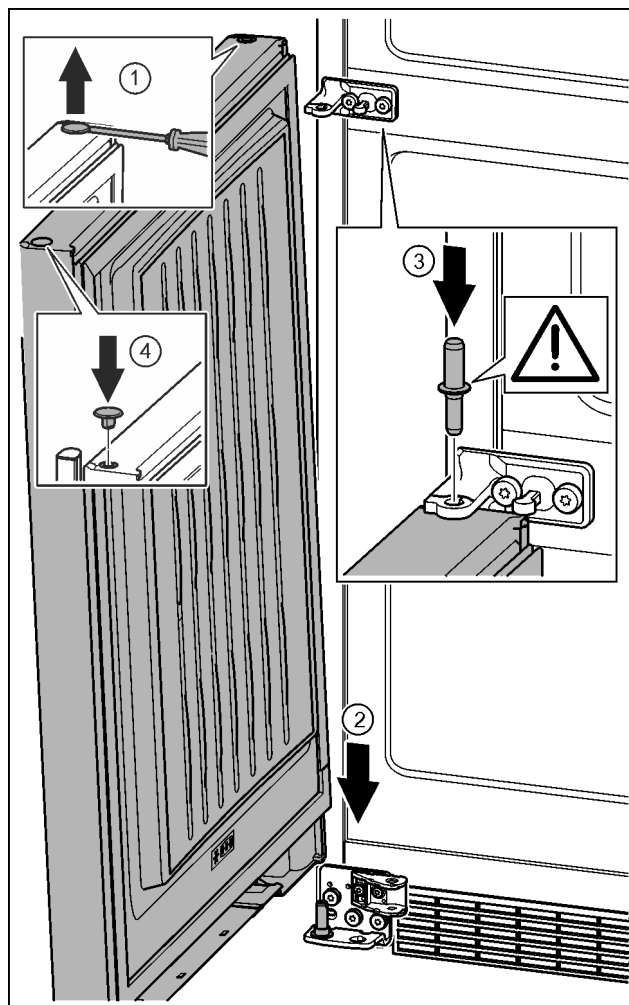


Fig. 35

- ▶ A dugót egy csavarhúzóval óvatosan emelje meg és húzza ki. Fig. 35 (1)
- ▶ Az ajtót felülről helyezze az alsó csapszetre. Fig. 35 (2)
- ▶ Helyezze be az alsó ajtóba a középső csapszeget a középső csapágybakon keresztül. Ügyeljen közben arra, hogy a bekattanó bütyök hátrafelé mutasson. Fig. 35 (3)
- ▶ A dugót helyezze be a másik ajtóoldalon. Fig. 35 (4)

4.3.12 Felső ajtó felszerelése

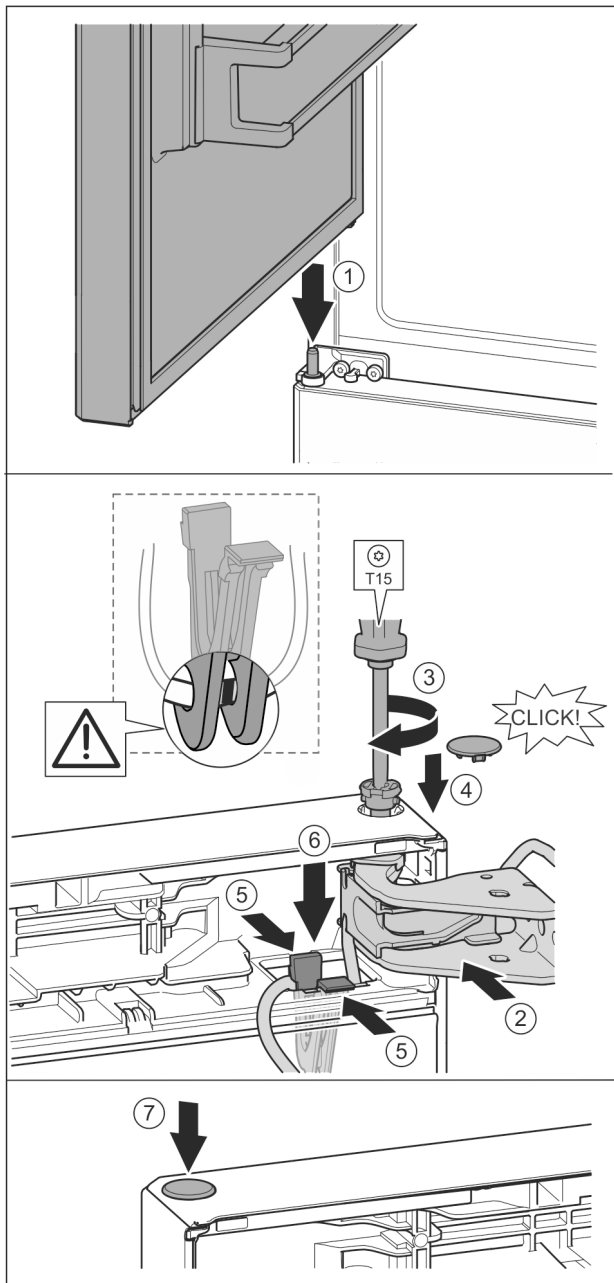


Fig. 36

- ▶ A felső ajtót helyezze a középső csapszetre Fig. 36 (1)
- ▶ Fent igazítsa a csapágybak nyílásához az ajtót. Fig. 36 (2)
- ▶ Helyezze be a csapot, és a T15 csavarhúzóval húzza meg. Fig. 36 (3)
- ▶ Az ajtó biztosítása érdekében szerelje fel a biztonsági fedelet. Helyezze fel a biztonsági fedelet, és ellenőrizze, hogy felfekszik-e az ajtóra. Egyébként a csapszeget teljesen helyezze be. Fig. 36 (4)

FIGYELEM

Vezeték megtörése

- ▶ A vezetéken található jelölésnek a tartó közepére kell kerülnie. A fedőlap hosszabb nyílásának előrefelé kell néznie.

- ▶ Helyezze a nyílásba a tartót a rárögzített vezetékkel együtt. Fig. 36 (5)
- ▶ Nyomja lefelé a fedőlemezt, míg be nem pattant a fedőlemez. Fig. 36 (6)
- ▶ Helyezze be a dugót. Fig. 36 (7)

4.3.13 Kábelcsatlakozás felszerelése

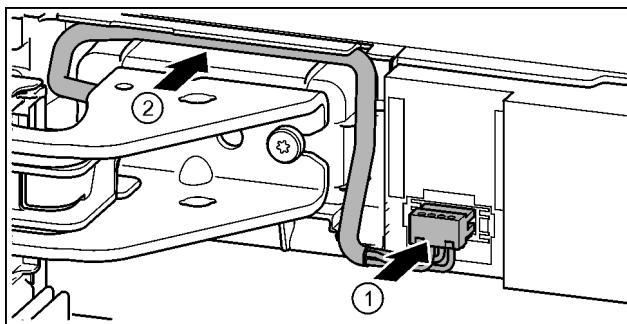


Fig. 37

- ▶ Pattintsa be a dugót a felső csapágybak felett, és óvatosan helyezze a csatornába a kábelpásmákat. Fig. 37 (1)
- ▶ A szürke kábelt óvatosan helyezze be a felső csapágybak feletti vezetősínbe. Fig. 37 (2)

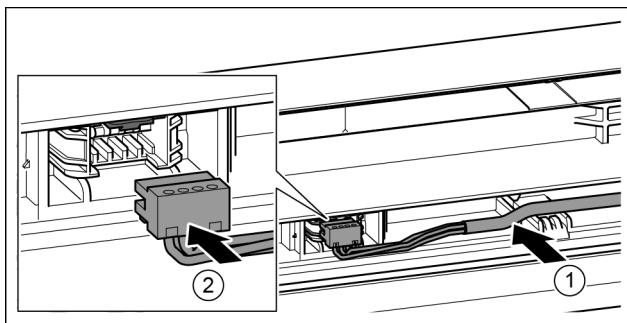


Fig. 38

- ▶ Helyezze be a felső ajtóban lévő vezetősínbe a szürke kábelt. Fig. 38 (1)
- ▶ Pattintsa be a dugót. Fig. 38 (2)
- ▶ Szükség esetén hurokban helyezze a maradék kábelhosszot a vezetősínbe.

4.3.14 Ajtók beigazítása



FIGYELMEZTETÉS

A kieső ajtó sérülésveszélyt okoz!

Ha a tartóelemeket nem eléggé szorosan csavarja fel, az ajtó kieshet. Ez súlyos sérüléseket okozhat. Azonkívül az ajtó esetleg nem jól zár, így a készülék nem hűt megfelelően.

- ▶ A csapágybakokat csavarozza fel 4 Nm-es nyomatékkal.
- ▶ Minden csavart ellenőrizzen és szükség esetén húzzon meg.

- ▶ Az ajtót adott esetben az alsó és a középső csapágybakban lévő két hosszított furat felett igazítsa egy vonalba a készülék házzal. Ehhez az alsó csapágybakban lévő középső csavart a mellékelt T25 szerszámmal tekerje ki. A többi csavart a T25 szerszámmal vagy egy T25 csavarhúzóval kicsit oldja ki, és állítsa a hosszított furat fölé. Oldja ki a középső csapágybakban lévő csavarokat a T25 szerszámmal, és a középső csapágybakot állítsa a hosszított furat fölé.
- ▶ Az ajtó letámasztása: SW10 villáskulccsal csavarja ki a csapágybak alján lévő állítólábat, amíg a földön nem fekszik, azután még 90°-kal forgassa tovább.

Üzembe helyezés

4.3.15 Alsó záráscsillapító felszerelése

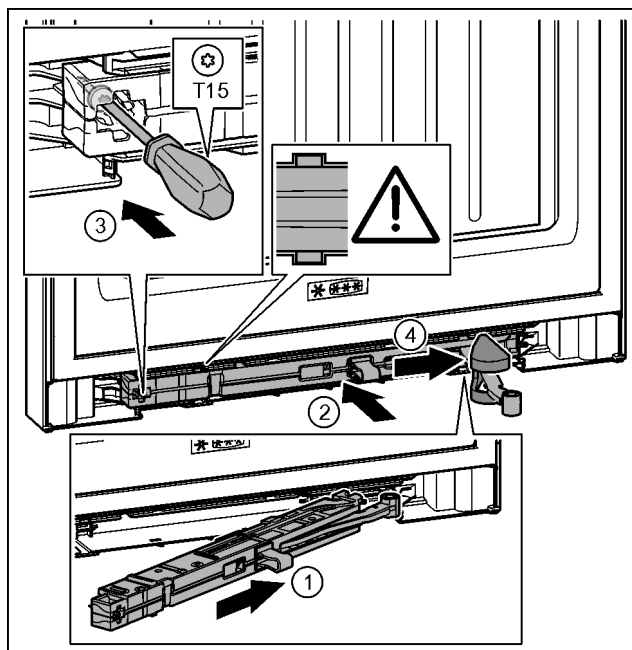


Fig. 39

- ▶ A csapágybak oldaláról ferdén, ütközésig tolja be a záráscsillapító egységet a mélyedésbe. Fig. 39 (1)
- ▶ Teljesen tolja a mélyedésbe a záráscsillapító egységet. Fig. 39 (2)
- ▷ Az egység akkor van megfelelően elhelyezve, hogy a záráscsillapító egység bordája a vezetősínbe fekszik.
- ▶ Húzza meg a csavart egy T15 csavarhúzóval. Fig. 39 (3)
- ▶ Tolja a csukló fölé a fedelet. Fig. 39 (4)

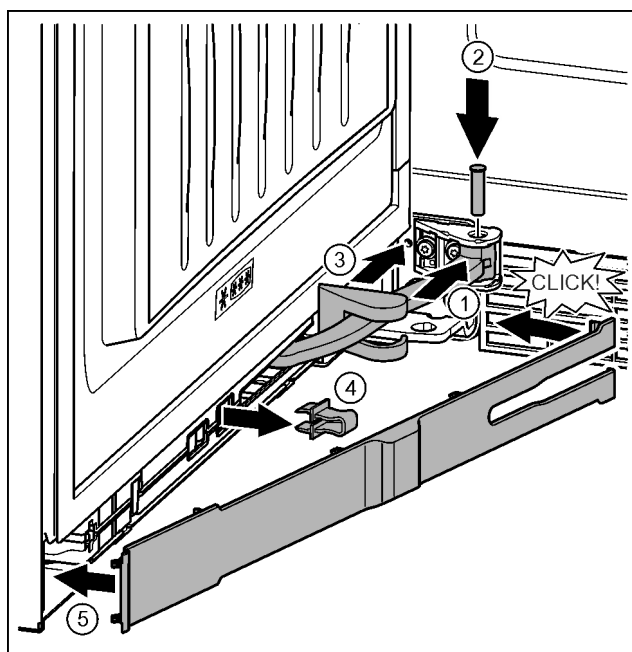


Fig. 40

- ▶ Az ajtó 90°-ban van kinyitva
- ▶ Forgassa a felfüggesztésbe a csuklót. Fig. 40 (1)
- ▶ Egy T15 csavarhúzóval helyezze a felfüggesztésbe és a csuklóba a csapszeget. Közben ügyeljen közben arra, hogy a bekattanó bütyök megfelelően illeszkedjen a horonyba. Fig. 40 (2)
- ▶ A csukló mentén tolja el a csapágybak fedelét, és szerelje a felfüggesztés fölé. Fig. 40 (3)
- ▶ Vegye le a biztosítékot. Fig. 40 (4)
- ▶ Helyezze fel a fogantyú oldalán a lemezt, és fordítsa be. Fig. 40 (5)

- ▷ Bepattant a lemez.
- ▶ Csupkja be az alsó ajtót.

4.3.16 Felső záráscsillapító felszerelése

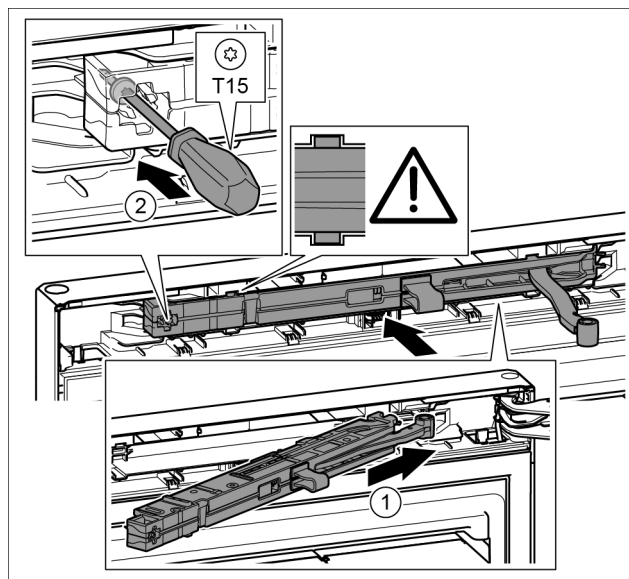


Fig. 41

- ▶ A csapágybak oldaláról ferdén, ütközésig tolja be a záráscsillapító egységet a mélyedésbe. Fig. 41 (1)
- ▶ Teljesen tolja be az egységet.
- ▷ Az egység akkor van megfelelően elhelyezve, hogy a záráscsillapító egység bordája a ház vezetősínébe fekszik.
- ▶ Húzza meg a csavart egy T15 csavarhúzóval. Fig. 41 (2)

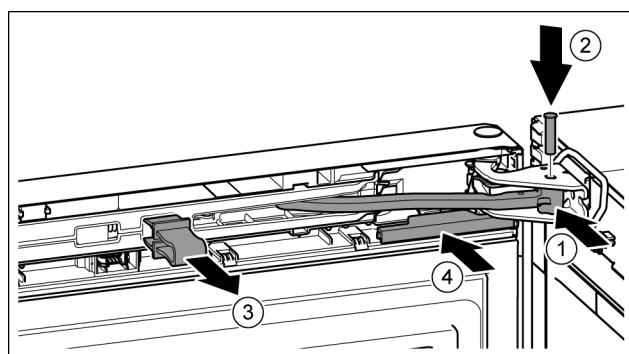


Fig. 42

- ▶ Az ajtó 90°-ban van kinyitva.
- ▶ Forgassa a csapágybakba a csuklót. Fig. 42 (1)
- ▶ Helyezze be a csapágybakba és a csuklóba a csapszeget. Közben ügyeljen közben arra, hogy a bekattanó bütyök megfelelően illeszkedjen a horonyba. Fig. 42 (2)
- ▶ Vegye le a biztosítékot. Fig. 42 (3)
- ▶ Tolja fel a fedelet. Fig. 42 (4)

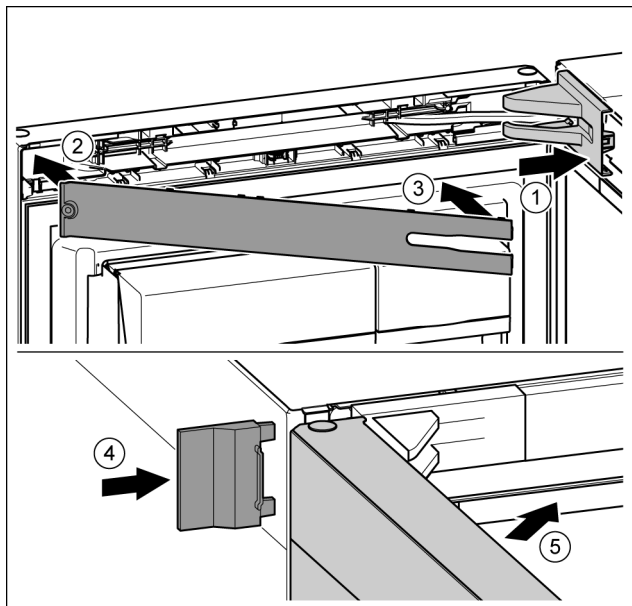


Fig. 43

- ▶ Helyezze fel és pattintsa be a csapágybak fedelét, szükség esetén óvatosan nyomja szét. Fig. 43 (1)
- ▶ Helyezze fel a lemezt. Fig. 43 (2)
- ▶ Fordítsa be és pattintsa be a lemezt. Fig. 43 (3)
- ▶ Tolja fel a külső fedelet. Fig. 43 (4)
- ▶ Csukja be a felső ajtót. Fig. 43 (5)

4.4 Víz csatlakoztatása



FIGYELMEZTETÉS

Áram nem érintkezhet a vízzel!

Áramütés veszélye.

- ▶ A vízvezetékhez való csatlakoztatás előtt: Húzza ki a készüléket az aljzatból.
- ▶ A tápellátó vízvezetékekhez való csatlakoztatás előtt: Zárja el a vízellátást.
- ▶ A készüléket csak egy képesített víz- és gázvezeték-szerelő csatlakoztathatja az ivóvízhálózathoz.



FIGYELMEZTETÉS

Mérgezésveszély!

- ▶ A víz minőségének meg kell felelnie azon ország ivóvízre vonatkozó rendeleteinek, amelyben a készüléket működteti.
- ▶ Kizárólag az ivóvízellátásra csatlakoztassa.
- ▶ Az IceMaker rész kizárólag háztartási mennyiségű jégkocka készítésére szolgál, és az arra alkalmas vízzel működtethető.

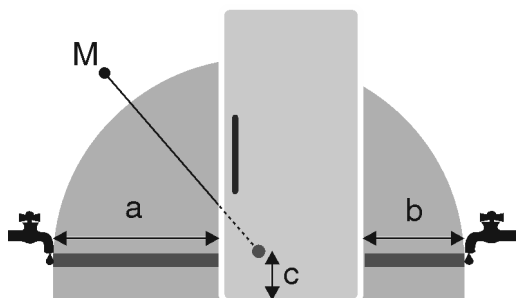


Fig. 44

a	b	c	M
~ 1100 mm	~ 700 mm	~ 110 mm	Mágnesszelep

- A víznyomás mértéke 0,15 MPa és 0,6 MPa (1,5 - 6 bar) között legyen.
- A készüléket olyan hidegvizes vezetéken keresztül kell vízzel ellátni, amely kibírja az üzemi nyomást, és megfelel a higiéniai előírásoknak.
Használja a mellékelt (1,5 m hosszú) rozsdamentes acél tömlőt. A régi tömlőket ne használja fel újra. Külön tartozékként 3 m hosszú tömlő vásárolható. Ezt szakemberrel szereltesse fel.
A tömlő csatlakozódarabjában egy tömítéssel ellátott felfogószűrő található.
- A tömlővezeték és a háztartási víz csatlakozója közé elzáró csapot kell felszerelni, hogy szükség esetén meg lehessen szakítani a víz betáplálását.
- Az elzáró csap a készülék hátoldalának tartományán kívül helyezkedjen el, hogy könnyen hozzáférhető legyen, a készüléket lehetőleg mélyen be lehessen tolni, és a csapot szükség esetén gyorsan el lehessen zárni. Tartsa be a távolságokat.
- A víz betáplálásához használt készülékeknek és szerkezeteknek meg kell felelniük az adott országban érvényes előírásoknak.
- Az összeállítás során ne rongálja vagy ne törje meg a víz hozzáféréstét.

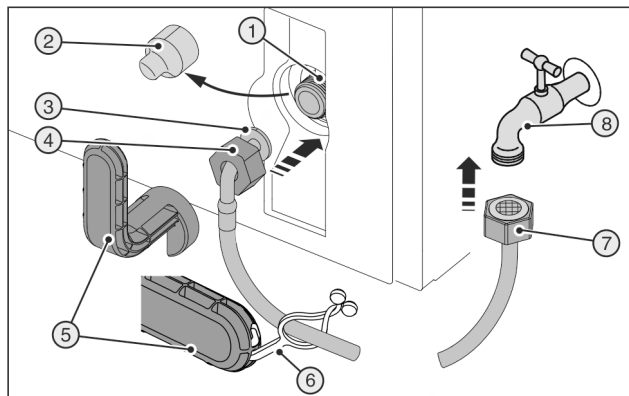


Fig. 45

A mágnesszelep a készülék hátoldalának alján található. R3/4 csatlakozómenettel rendelkezik.

Szakembereknek:

Rozsdamentes acéltömlő csatlakoztatása: A készülék hátoldalának hozzáférhetőnek kell lennie.



FIGYELMEZTETÉS

Törött segédszerszám Fig. 45 (5)!

Vágási sérülések.

- ▶ Kizárólag szobahőmérsékleten használja a segédszerszámot Fig. 45 (5).

Tömlő csatlakoztatása a készülékhez:

- ▶ Húzza le a burkolatot Fig. 45 (2).
- ▶ Egyszerűsített szerelés: Fektesse a tömlő egyenes végét Fig. 45 (7) bal felé a padlóra.
- ▶ Tolja fel teljesen az anyát Fig. 45 (4) a meghajlított tömlő-véghez Fig. 45 (3), és tartsa meg.

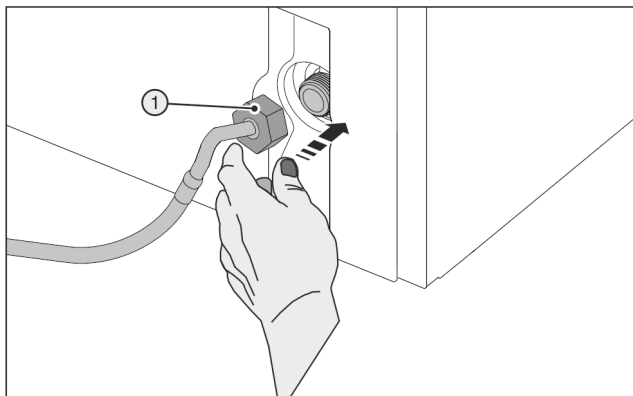


Fig. 46

FIGYELEM

Sérült a mágnesszelep menete!

A mágnesszelep tömítetlen: Víz léphet ki belőle.

► Óvatosan tegye fel az anyát Fig. 46 (1), és két ujjal, egyenesen tartva csavarja fel a menetre, míg biztosan ül a helyén.

► Húzza meg az anyát Fig. 46 (1) a segédszerszámmal Fig. 45 (5) az óramutató járásával megegyező irányban, míg el nem éri a maximális nyomatékot, és a segédszerszám Fig. 45 (5) leforog.

Tömlő csatlakoztatása az elzáró csaphoz:

► Csavarja fel az anyát Fig. 45 (7) az elzáró szelepre Fig. 45 (8).

► Húzza meg az anyát Fig. 45 (7) a segédszerszámmal Fig. 45 (5) az óramutató járásával megegyező irányban, míg el nem éri a maximális nyomatékot, és a segédszerszám Fig. 45 (5) leforog.

► Nyissa ki a vízellátás elzáró csapját Fig. 45 (8), és ellenőrizze a teljes vízrendszer tömítettségét.

► Az IceMaker öblítő funkciójának végrehajtása: **IceMaker bekapcsolása fejezet** (lásd 5.4.10.2 Az IceMaker bekapcsolása).

► Akassza be a fület Fig. 45 (6) a segédszerszamba Fig. 45 (5), és tárolás céljából rögzítse a rozsdamentes acéltömlőn.

4.5 Beépítés a konyhabútorba

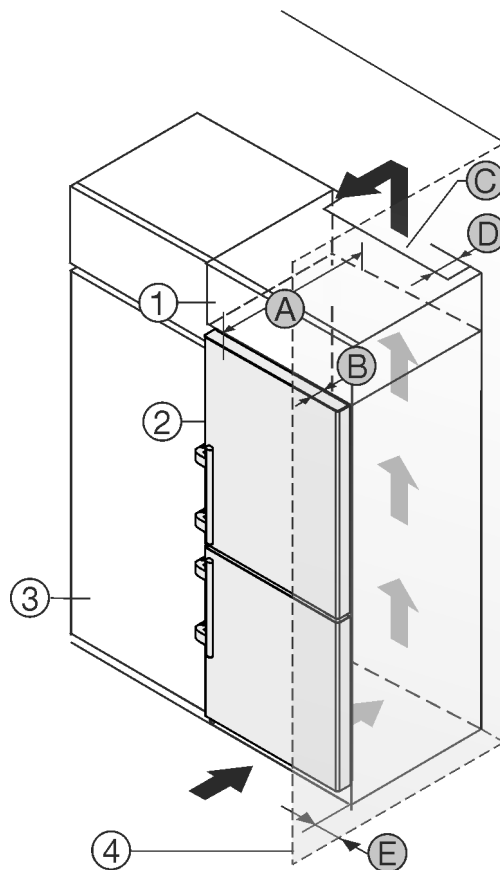


Fig. 47

A [mm]	B [mm]	C [cm ²]	D [mm]	E [mm]
665 *	65	legalább 300	legalább 50	legalább 46

* Fali távolságtartók használata esetén ez a méret 15 mm-rel nő (lásd 4.2 Berendezés felállítása).

A méretek 90°-os nyitási szögre érvényesek. A távolsági méretek a nyitási szögtől függően változnak.

A zárócsillapítóval rendelkező készülékeknél az ajtó nyitási szögének 90°-ra korlátozására szolgáló készletet rendelhet a vevőszolgálatnál.

A készüléket körbe lehet építeni konyhaszekrényekkel. Rá lehet szerelni Fig. 47 (2) egy rátétszekrényt, hogy a készüléket a konyhabútorok magasságához Fig. 47 (1) igazítsa.

A készüléket közvetlenül a konyhaszekrény Fig. 47 (3) mellett is felállíthatja. Ahhoz, hogy az ajtókat teljesen ki tudja nyitni, a készüléknek a konyhaszekrény elülső oldalához képest legalább a mélységnek Fig. 47 (B) megfelelően ki kell állnia. A konyhaszekrények mélységétől és a fali távolságtartók használatától függően a készülék nagyobb mértékben is kiállhat.

FIGYELEM

Károsodás keletkezhet a nem megfelelő szellőzés által okozott túlmelegedés miatt!

Elégtelen szellőzés esetén a kompresszor megsérülhet.

► Ügyeljen az elégséges szellőzésre.

► Legyen tekintettel a szellőzési igényekre.

Szellőzési igények:

- A készülék hátoldalán található távtartó bordák az elegendő szellőzést szolgálják. Ezek a véghelyzetükben nem fekdhetnek bele mélyedésekbe vagy nyílásokba.
- A rátétszekrény hátoldalán egy mélységű Fig. 47 (D) szellőző aknát kell a rátétszekrény teljes szélességében kialakítani.

- A mennyezett alatt be kell tartani a szellőző keresztmetszetet Fig. 47 (C).
- Minél nagyobb a szellőzőjárat keresztmetszete, annál energiatakarékosabban működik a készülék.

Mikor a készüléket a csuklópántokkal egy fal Fig. 47 (4) mellett állítja fel, akkor a készülék és a fal közti távolságot Fig. 47 (E) be kell tartani. Ez nyitott ajtó esetén megfelel a fogantyú túlnyúlásának.

4.6 Csomagolóanyag kezelése hulladékként



FIGYELMEZTETÉS

A csomagolóanyag és a fóliák fulladásveszélyt jelentenek!
▶ Ne hagyja, hogy gyerekek játszanak a csomagolóanyaggal.

A csomagolás újrahasznosított anyagokból készült:

- Hullámlemez/kartonpapír
- Habosított polisztirolból készült alkatrészek
- Polietilén fóliák és tasakok
- Polipropilénből készült átkötőszalagok
- Szögelt fakeret polietilén lappal*
- ▶ A csomagolóanyagot vigye egy hivatalos gyűjtőhelyre.



4.7 Berendezés csatlakoztatása



FIGYELMEZTETÉS

Szakszerűtlen csatlakoztatás!
Tűzveszély.

- ▶ Ne használjon hosszabbító kábelt.
- ▶ Ne használjon elosztólécet.

FIGYELEM

Szakszerűtlen csatlakoztatás!
Az elektronika sérülése.

- ▶ A készüléket ne csatlakoztassa szigetüzemű inverterre, pl. napelemes berendezésre vagy benzines áramfejlesztőre.
- ▶ Ne használjon energiatakarékos csatlakozódugót.

Megjegyzés

Kizárólag a tartozék hálózati csatlakozóvezetékét használja.
▶ Hosszabb hálózati csatlakozóvezetékét a vevőszolgáltatól rendelhet.

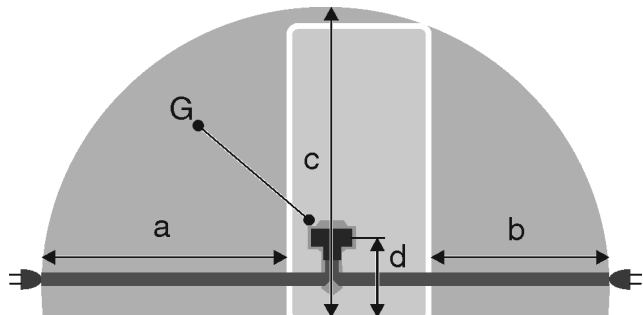


Fig. 48

a	b	c	d	G
~ 1800 mm	~ 1400 mm	~ 2100 mm	~ 200 mm	Csatlakozó

Győződjön meg arról, hogy a következő előfeltételek teljesülnek:

- A felállítási helyen az áram típusa és a feszültség megfelel a típustábla adatainak (lásd 1 A készülék áttekintése).
- A konnektor előírászerűen földelve és elektromosan biztosítva van.
- A biztosíték kioldási árama 10 és 16 A között van.
- A konnektor könnyen hozzáférhető.
- A konnektor a készülék hátoldali területén kívül helyezkedik el a megadott tartományban. Fig. 48 (a, b, c)
- ▶ Vizsgálja meg az elektromos csatlakozásokat.
- ▶ Dugja be a csatlakozót Fig. 48 (G) a készülék hátoldalába. Figyeljen a megfelelő bekattanásra.
- ▶ Csatlakoztassa a hálózati dugót a feszültségellátáshoz.
- ▷ A képernyőn megjelenik a Liebherr logó.
- ▷ A kijelzés átvált a készenléti jelre.

4.8 A készülék bekapcsolása

Megjegyzés

A Bemutató üzemmód bekapcsolásakor a kezdő képernyőn megjelenik a DEMO felirat.

- ▶ Bemutató üzemmód kikapcsolása (lásd 7 Üzemzavarok).

Megjegyzés

A gyártó javaslata:

- ▶ A fagyasztott árut -18 °C vagy még alacsonyabb hőmérsékleten helyezze be.

A készüléket kb. 10 órával az áruk első berakása előtt csatlakoztassa és kapcsolja be.

4.8.1 A készülék bekapcsolása

Ha a teljes képernyőn a készenlét jel látható:

- ▶ Nyomja meg a készenlét jelet.
- ▷ A készülék bekapcsol. A kijelzés átvált a kezdő képernyőre.
- ▷ A készülék beáll a kijelzett hőmérsékletekre. Ezt lefele mutató nyilak jelzik.

Ha a Készenlét ikon látható a Bortemperáló és Fagyasztórész mezőben:

- ▶ Nyomja meg a Bortemperáló mezőben vagy a Fagyasztórész mezőben lévő Készenlét ikont.
- ▷ A készülék bekapcsol.
- ▷ A készülék beáll a kijelzett hőmérsékletekre. Ezt lefele mutató nyilak jelzik.

Ha a képernyő fekete:

- ▶ Nyomja meg a képernyőt.
- ▷ A teljes képernyőn megjelenik a készenlét jel.
- ▶ Nyomja meg a készenlét jelet.
- ▷ A készülék bekapcsol. A kijelzés átvált a kezdő képernyőre.
- ▷ A készülék beáll a kijelzett hőmérsékletekre. Ezt lefele mutató nyilak jelzik.

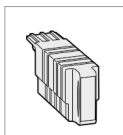
4.8.2 A bortemperáló-rész bekapcsolása

Megjelenik a Készenlét ikon a Bortemperáló rész mezőben.

- ▶ Nyomja meg a Bortemperáló rész mezőben lévő Készenlét ikont.
- ▷ Bekapcsolta a bortemperáló részt
- ▷ A bortemperáló rész beáll a kijelzett hőmérsékletekre. Ezt lefele mutató nyilak jelzik.

4.9 SmartDevice box

SmartDevice box: üzembe helyezési útmutató a smartdevice.liebherr.com/install oldalon



Ha helyesen tette be a **SmartDevice boxot** (SDB), akkor megjelenik az alább látható menü. Kiszállításkor a berendezés WLAN kapcsolata aktív.

További WiFi-funkciók behívásához nyissa meg a WiFi menüt.



Fig. 49

► Nyomja meg a **WiFi** feliratot.

▷ Megnyílik a **WiFi** menü.

A WiFi be- és kikapcsolása

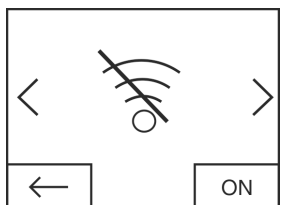


Fig. 50

► A hálózatot a **WiFi** menüben jobbra lent található kapcsolófelülettel lehet aktiválni és deaktiválni.

▷ Ha a kapcsolófelület KI (OFF) állásban van = a **WiFi** inaktív.

▷ Ha a kapcsolófelület BE (ON) állásban van = a **WiFi** aktív.

WiFi INFO

Kérdezze le a **SmartDevice box** állapotát.

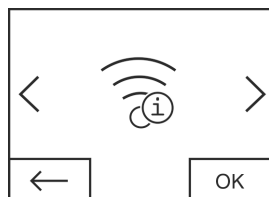


Fig. 51

► Nyomja meg az **OK** kapcsolófelületet.

▷ Megnyílik a **WiFi INFO** kijelzés.

▷ Az alábbi állapotok lehetnek láthatók:

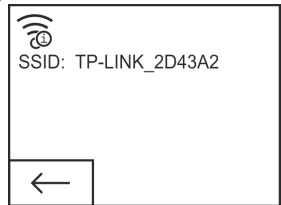


Fig. 52

▷ SSID: ***WPS*** = A **SmartDevice box** 3 percig **WPS-módban** van. A router révén automatikus kapcsolat hozható létre a **SmartDevice boxszal**.

▷ SSID: LHSDB_XXXXXXXX = a **SmartDevice box** 30 percig **kézi csatlakozási módban** van. A **SmartDevice box** saját hálózatot sugároz, amelyre kapcsolódni lehet a WLAN-on keresztül történő adatátvitelhez.

▷ SSID: üres = A **SmartDevice box** **alvó üzemmódban** van. Kérjük, **indítsa újra a WiFi-hálózatot**, és csatlakoztassa a **SmartDevice boxot** az otthoni hálózathoz

▷ SSID: TP-LINK_2D43A2 vagy Fritz!Box7069 = A **SmartDevice box** csatlakozik az otthoni hálózatra.

WiFi RESET

Visszaállítja a **SmartDevice box** alapbeállításait.

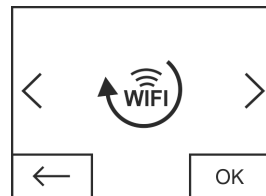


Fig. 53

► Nyugtázza az **OK** gombbal.

▷ A **SmartDevice box** visszaáll az alapbeállításaira.

A WiFi állapotának kijelzése a kezdőképernyőn

Állapot: WiFi on & connected

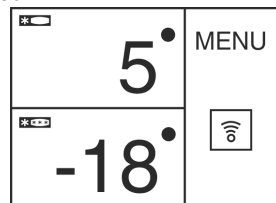


Fig. 54

► A **WiFi** kijelzése fehér színű.

▷ A WiFi be van kapcsolva.

▷ Sikeres volt a kapcsolat létrehozása az otthoni hálózattal és a Liebherr szerverével.

Állapot: WiFi on & connecting

► A **WiFi** kijelzésén egy óramutató látható.

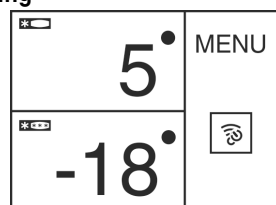


Fig. 55

▷ A WiFi be van kapcsolva.

▷ Nincs kapcsolat az otthoni hálózattal és/vagy a Liebherr szerverével.

Állapot: WiFi on & disconnected

► A **WiFi** kijelzésén figyelmeztető jelzés látható.

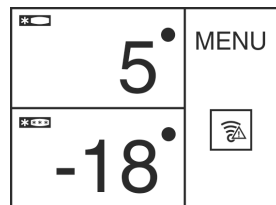


Fig. 56

▷ A WiFi be van kapcsolva.

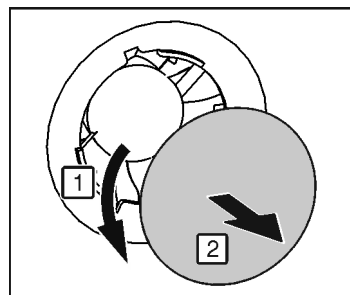
▷ A **SmartDevice box** nem csatlakozik semmilyen hálózatra, vagy a **SmartDevice box** csatlakozik ugyan egy hálózatra, de nem találja a hálózatot, mert az pl. le van kapcsolva éjszakára.

4.10 FreshAir-Filter behelyezése

A mellékelt FreshAir-Filter az optimális levegőminőséghez használható.

A befogó a felső fagyasztórészben található, (lásd 1 A készülék áttekintése)

► Vegye le a fedelet.



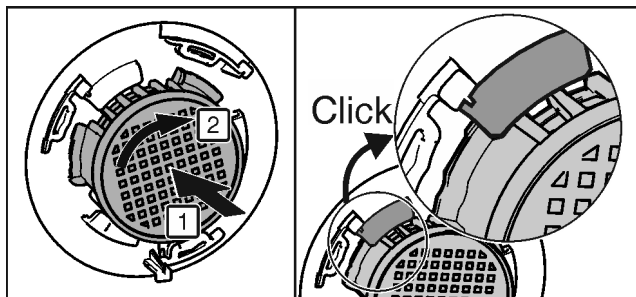


Fig. 57

- ▶ Helyezze be a FreshAir-Filtert a fedélbe, és forgassa az óramutató járásának irányába.
- ▶ Ügyeljen arra, hogy a szűrő bepattanjon.
- ▶ Helyezze vissza a fedelet.

Időzítő bekapcsolása

- ▶ Nyomja meg a Menü gombot.
- ▶ Annyiszor nyomja meg a nyilakat, amíg a FreshAir-Filter meg nem jelenik.
- ▶ Nyomja meg a FreshAir-Filter jelet.
- ▶ Nyomja meg az ON gombot.
- ▷ Az időzítő bekapcsol. Az idő letelte után egy üzenet szólítja fel a FreshAir-Filter cseréjére.

4.11 Szellőztetőrács tisztítás időzítő bekapcsolása

Az elegendő szellőzéshez a szellőztetőrácsot évente legalább egyszer tisztítsa meg. Az emlékeztetéshez bekapcsolhatja az időzítőt.

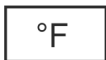
- ▶ Nyomja meg a Menü gombot.
- ▶ Annyiszor nyomja meg a nyilakat, amíg meg nem jelenik a szellőztetőrács.
- ▶ Nyomja meg a szellőztetőrács jelet.
- ▶ Nyomja meg az ON gombot.
- ▷ Az időzítő bekapcsol. Az idő letelte után egy üzenet szólítja fel a szellőztetőrács tisztítására.

5 Kezelés

5.1 Hőmérséklet mértékegységének módosítása

A hőmérséklet kijelzését megváltoztathatja °C-ról °F-ra.

- ▶ Nyomja meg a Menü gombot.
- ▶ Annyiszor nyomja meg a nyilakat, amíg a kijelzőn °C nem lesz látható.
- ▶ Nyomja meg az °F lehetőséget.
- ▷ A hőmérséklet °F mértékegységben fog megjelenni.



Ennek megfelelően állíthatja át a készüléket °F-ról °C-ra.

5.2 Gyermekbiztosíték

A gyermekbiztosítékkal biztosíthatja, hogy a gyerekek játék közben ne kapcsolják ki véletlenül a berendezést.



5.2.1 A gyermekbiztosíték bekapcsolása

- ▶ Nyomja meg a Menü gombot.
- ▶ Annyiszor nyomja meg a nyilakat, amíg a gyermekbiztosíték meg nem jelenik.
- ▶ Nyomja meg az ON gombot.
- ▷ A gyermekbiztosítékot bekapcsolta.



5.2.2 Gyermekbiztosíték kikapcsolása

- ▶ Nyomja meg a Menü gombot.
- ▶ Annyiszor nyomja meg a nyilakat, amíg a gyermekbiztosíték meg nem jelenik.
- ▶ Nyomja meg az OFF gombot.
- ▷ A gyermekbiztosítékot kikapcsolta.



5.3 SabbathMode

Ez a funkció teljesíti a shabbat, ill. a zsidó szabadnapok vallási követelményeit. Ha aktív a SabbathMode, a vezérlő elektronika egyes funkciói lekapcsolnak. A SabbathMode beállítása után már nem kell törődnie az ellenőrzőlámpákkal, számokkal, jelekkel, kijelzésekkel, riasztási üzenetekkel és ventilátorokkal. A leolvasztási ciklus csak a megadott ideig működik, a hűtőszekrény használatának figyelembevétele nélkül. Áramszünetet követően a készülék magától visszazakapszol SabbathMode üzembe.

A Star-K tanúsítvánnyal rendelkező készülékek listáját megtalálja a www.star-k.org/appliances oldalon.



FIGYELMEZTETÉS

Az élelmiszer megmérgeződhet!

Ha bekapcsolt SabbathMode mellett hálózati kimaradás történik, ez az üzenet nem tárolódik. A hálózati kimaradás végén a készülék SabbathMode üzemben működik tovább. Ennek végén a hálózati kimaradásról nem jelenik meg üzenet a hőmérséklet-kijelzőn.

Ha SabbathMode közben áramkimaradás történt:

- ▶ Vizsgálja meg az élelmiszerek minőségét. A felolvadt élelmiszereket ne fogyassza el!

- A SabbathMode kikapcsolásáig minden funkció zárva lesz.
- Ha a SabbathMode bekapcsolásakor pl. a SuperFrost, SuperCool, szellőztetés stb. funkciók aktívak, azok úgy is maradnak.
- Az IceMaker üzemen kívül van.
- A készülék semmilyen hangjelet nem ad ki, és a hőmérsékletkijelzőn nem jelennek meg figyelmeztetések/beállítások (pl. hőmérsékletriasztás, ajtóriasztás).
- A belső világítás kikapcsol.

5.3.1 SabbathMode bekapcsolása

- ▶ Nyomja meg a Menü gombot.
- ▶ Annyiszor nyomja meg a nyilakat, amíg a SabbathMode meg nem jelenik.
- ▶ Nyomja meg az ON gombot.
- ▷ A SabbathMode üzemet bekapcsolta. A képernyőn csak a SabbathMode jel lesz látható.



A SabbathMode 120 óra után automatikusan kikapcsol, ha korábban kézzel nem kapcsolta le. A kijelzés átvált a kezdő képernyőre.

5.3.2 SabbathMode kikapcsolása

- ▶ Nyomja meg a képernyőt.
- ▶ Nyomja meg az OFF gombot.
- ▷ A SabbathMode üzemet kikapcsolta.



5.4 Fagyasztórész

A fagyasztórészben mélyhűtött élelmiszereket és fagyaszott árukat tárolhat, jégkockát készíthet és friss élelmiszereket fagyaszthat le.

Kezelés

5.4.1 Élelmiszerek lefagyasztása

24 órán belül legfeljebb annyi kg friss élelmiszert fagyaszthat le, amennyi a típustábla (lásd 1 A készülék áttekintése) „Fagyasztási kapacitás ... kg / 24 h” értékénél látható.

A fiókok egyenként max. 25 kg áruval terhelhetők.

A lemezek 35 kg fagyasztott termékkel terhelhetők.

Az ajtó becsukása után vákuum alakul ki. A becsukás után várjon kb. 1 percet, ezután az ajtó könnyebben nyitható lesz.



VIGYÁZAT

Az üvegcserepek sérülést okozhatnak!

Ha italokat tartalmazó palackokat és dobozokat fagyaszt le, azok szétpattanhatnak. Ez különösen érvényes a szénsavas italokra.

▶ Italokat tartalmazó palackokat és dobozokat ne fagyaszton le!

Csomagonként az alábbi mennyiséget ne lépje túl, hogy az élelmiszerek a belsejükig átfagyjanak:

- Zöldség, gyümölcs: 1 kg-ig

- Hús: 2,5 kg-ig

▶ A élelmiszereket adagonkénti csomagolásához fagyasztótasakot, újra felhasználható műanyag-, fém- vagy alumíniumedényeket használjon.

5.4.2 Tárolási időtartamok

A fagyasztórészben tárolt különböző élelmiszerek tárolási idejének irányértékei:

Étkezési jég	2 – 6 hónap
Kolbász, sonka	2 – 6 hónap
Kenyér, pékáruk	2 – 6 hónap
Vadhús, sertéshús	6 – 10 hónap
Hal, kövér	2 – 6 hónap
Hal, sovány	6 – 12 hónap
Sajt	2 – 6 hónap
Szárnyas, marhahús	6 – 12 hónap
Zöldség, gyümölcs	6 – 12 hónap

A megadott tárolási idők irányértékek.

5.4.3 Élelmiszerek felolvasztása

- a hűtőtérben
- mikrosütőben
- sütőben/tűzhelyben
- szobahőmérsékleten

▶ Csak a szükséges mennyiségű élelmiszert vegye ki. A felengedett élelmiszert a lehető leggyorsabban dolgozza fel.

▶ A felengedett élelmiszert csak kivételes esetekben fagyassza le még egyszer.

5.4.4 Hőmérséklet beállítása

A hőmérséklet a következő tényezőktől függ:

- az ajtónyitás gyakorisága
- az ajtónyitás időtartama
- a helyiség hőmérséklete a felállítás helyén
- az élelmiszer fajtája, hőmérséklete és mennyisége

A hőmérsékletet -26 °C és -16 °C között állíthatja be.

Hőmérséklet ajánlott beállítása: -18 °C

▶ Nyomja meg a fagyasztórész mezőt.

▷ A következő képernyő jelenik meg:

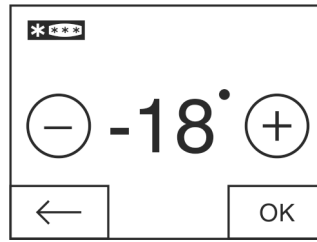


Fig. 58

Hőmérséklet melegebbre állítása:

▶ Nyomja meg a plusz gombot.

Hőmérséklet hidegebbre állítása:

▶ Nyomja meg a mínusz gombot.

A leghidegebb hőmérséklet kiválasztása esetén a mínusz jel inaktívvá válik.

A legmelegebb hőmérséklet kiválasztása után a plusz jelet újból megnyomva az inaktívvá válik. A kijelzőn megjelenik a készenlét jel.

▶ A kívánt hőmérsékletet az OK gombbal hagyja jóvá.

▷ A kijelzés átvált a kezdő képernyőre.

▷ Megjelenik a kiválasztott hőmérséklet.

▷ A felfele vagy lefele mutató nyilak a hőmérséklet változását mutatják. Az előírt hőmérséklet elérése után a nyilak eltűnnek.

5.4.5 SuperFrost

Ezzel a funkcióval a friss élelmiszereket a belsejükig gyorsan átfagyaszthatja. A berendezés a legnagyobb hűtési teljesítménnyel dolgozik, ami miatt a hűtő gépegység zaja átmenetileg nagyobb lehet.



24 órán belül legfeljebb annyi kg friss élelmiszert fagyaszthat le, amennyi a típustábla „Fagyasztási kapacitás ... kg/24h” értékénél látható. Ez a maximális fagyasztási kapacitás típusonként és klímaosztályonként változó.

A SuperFrost funkciót attól függően kapcsolja be, hogy mennyi friss élelmiszert kell lefagyasztania: kis mennyiség esetén kb. 6, a maximális mennyiségű fagyasztandó áru esetén pedig a behelyezése előtt 24 órával.

Csomagolja be az élelmiszert, és lehetőleg úgy helyezze be, hogy nagy felületet foglaljon el. A lefagyasztani kívánt élelmiszer ne érintkezzen a már megfagyott áruval, hogy azt ne olvassza fel.

A SuperFrost részt az alábbi esetekben nem kell bekapcsolnia:

- ha már fagyott árut helyez be
- ha naponta max. kb. 1 kg friss élelmiszert fagyaszt le

SuperFrost bekapcsolása

▶ Nyomja meg a Menü gombot.

▶ Annyiszor nyomja meg a nyilakat, amíg a SuperFrost meg nem jelenik.

▶ Nyomja meg az ON gombot.

▷ A SuperFrost üzemet bekapcsolta.

▷ A fagyasztási hőmérséklet csökken, a készülék maximális hűtési teljesítménnyel dolgozik. Kis mennyiségű fagyasztandó áru esetén:

▶ Várjon kb. 6 órát.

▶ A becsomagolt élelmiszereket a felső fiókokba helyezze be.

Maximális mennyiségű fagyasztandó áru (lásd a típustáblát) esetén:

▶ Várjon kb. 24 órát.

▶ Vegye ki a felső fiókokat, és az élelmiszereket helyezze közvetlenül a felső tárolólapokra.

▷ A SuperFrost legkésőbb kb. 65 óra múlva automatikusan kikapcsol.

- ▷ Eltűnik a SuperFrost jel.
- ▶ Az élelmiszert helyezze be a fiókokba és tolja azokat vissza.
- ▷ A készülék normál üzemmódban működik tovább.

A SuperFrost kikapcsolása

- ▶ Nyomja meg a Menü gombot.
- ▶ Annyiszor nyomja meg a nyilakat, amíg * * *
a SuperFrost meg nem jelenik.
- ▶ Nyomja meg az OFF gombot.
- ▷ A SuperFrost üzemet kikapcsolta.

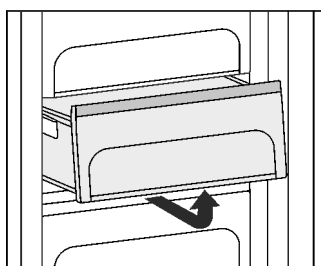
5.4.6 Fiókok

Megjegyzés

Az energiafogyasztás nő, a hűtési teljesítmény pedig csökken, ha a szellőztetés nem elegendő.

- ▶ A hátsó fal belsején a ventilátor szellőzőrését mindig hagyja szabadon!

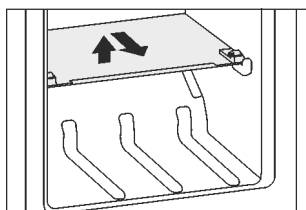
- ▶ Ha a fagyasztott árut közvetlenül a tárolólapokra szeretné helyezni: emelje fel a fiókot és előre húzza ki.



5.4.7 Tárolólapok

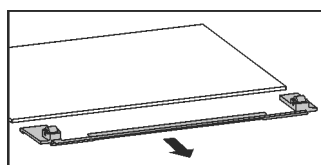
Tárolólapok áthelyezése

- ▶ Tárolólap kivétele: emelje fel az elejét és húzza ki.
- ▶ Tárolólap visszahelyezése: egyszerűen ütközésig tolja be.



A tárolólap szétszedése

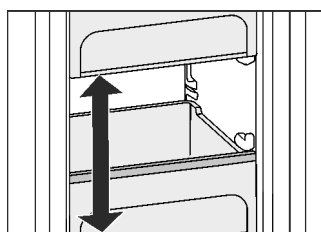
- ▶ A tárolólapok tisztításhoz kiszerezhetők.



5.4.8 VarioSpace

A fiókokon kívül a tárolólapok is kivehetők. Így még több teret nyer a nagyobb méretű élelmiszerek, mint például a szárnyasok, húsok, nagyobb vadhúsok, valamint magas pékáruk tárolásához, melyeket egészben fagyaszthat le, és később elkészíthet.

- ▶ A fiókok egyenként max. 25 kg áruval terhelhetők.
- ▶ A lemezek 35 kg fagyasztott termékkel terhelhetők.

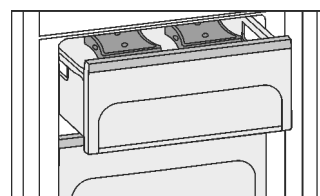


5.4.9 Jégakku

A jégakkuk áramkimaradás esetén megakadályozzák, hogy a hőmérséklet túl gyorsan emelkedjen.

A jégakkuk használata

- ▶ A megfagyott jégakkukat helyezze a fagyasztótér felső, elülső részébe, a fagyasztott termékekre.



5.4.10 IceMaker

Az IceMaker felülről a fagyasztórész legfelső fiókjában, a bal oldalon található.

Győződjön meg arról, hogy a következő feltételek teljesülnek:

- A berendezés vízszintesen áll.
- A készülék be van zárva.
- A fagyasztórész be van kapcsolva.
- Az IceMaker csatlakozik a vízellátáshoz.

Jégkockák készítése

Az elkészített jégkockák mennyisége a fagyasztási hőmérséklettől függ. Minél alacsonyabb a hőmérséklet, annál több jégkocka tud készülni adott időköz alatt.

A jégkockák az IceMaker részből a fiókba esnek. Ha ezek egy adott szintet elérnek, a berendezés nem készít több jégkockát. Az IceMaker nem tölti fel a fiókot a pereméig.

A feltöltési mennyiség növeléséhez a fiókban egyenletesen ossza el a jégkockát.

Ha több jégkockára van szükség, az egész IceMaker fiókot kicserélheti a szomszédos fiókra. Mikor a fiókot bezárja, az IceMaker automatikusan újra elkezd jeget termelni.

Miután az IceMaker részt először bekapcsolja, akár 24 óráig is eltarthat, míg az első jégkockák elkészülnek.

Megjegyzés

Amikor a készüléket első alkalommal használja, valamint ha hosszú ideig használaton kívül volt, akkor az IceMaker-ben ill. a vízvezetékben részecskék gyűlhetnek össze.

- ▶ Az első 24 órában készült jégkockákat ne használja fel, illetve ne fogyassza el.

Az IceMaker bekapcsolása

- ▶ Nyomja meg a Menü gombot.
- ▶ Nyomja meg annyiszor a nyilakat, amíg az IceMaker meg nem jelenik.
- ▶ Nyomja meg az IceMaker ikont.
- ▶ Nyomja meg az ON gombot.
- ▷ Az IceMaker bekapcsolva.



Megjegyzés

- ▶ Az IceMaker csak akkor készít jégkockákat, ha a fiók teljesen be van csukva.

Öblítés

Öblítés funkció a vízvezeték átöblítésére az első üzembe helyezés idején.

Megjegyzés

A vízvezeték átöblítése csak abban az esetben működik, ha a hőmérséklet meghaladja a 0 °C értéket.

- ▶ Kizárólag a 0 °C értéket meghaladó hőmérsékleten használja a készülék öblítés funkcióját.

FIGYELEM

Eldugult IceMaker és vízszivárgás!

Az IceMaker és a fiók kivezetése károsodhat.

- ▶ Helyezzen a fiókba egy legfeljebb 12 cm magas edényt az IceMaker alá.

Kezelés

Győződjön meg arról, hogy az IceMaker fiókja üres.

- ▶ Helyezzen egy legfeljebb 12 cm magas edényt az IceMaker alá a fiókba.
- ▶ Nyomja meg a Menü gombot.
- ▶ Nyomja meg annyiszor a nyilakat, amíg az IceMaker meg nem jelenik.
- ▶ Nyomja meg az IceMaker ikont.
- ▶ Nyomja meg annyiszor a nyilakat, amíg az Öblítés meg nem jelenik.



- ▶ Nyomja meg az ON gombot.
 - ▷ A rendszer átöblíti a vízvezetékeket és ugyanakkor a jégkockatartót tisztítási helyzetbe fordítja, majd vissza.
 - ▶ Ez idő alatt ne használja a képernyőt.
- Az öblítő funkció véget ért: Megjelenik az ikon.
- ▶ Nyomja meg az OK gombot.



- ▶ Vegye ki a fiókot, majd az edényt.
- ▶ Tisztítsa meg a fiókot és szükség esetén törölje ki a fiókból a kifolyt vizet.

IceMaker szabadság üzemmód

Az IceMaker szabadság üzemmód akkor használható, ha egy rövidebb időszak, pl. szabadság alatt nincs szükség jégkocka készítésére.

IceMaker szabadság üzemmód bekapcsolása

Űrítse ki és tolja be az IceMaker fiókját.

- ▶ Nyomja meg a Menü gombot.
- ▶ Nyomja meg annyiszor a nyilakat, amíg az IceMaker meg nem jelenik.
- ▶ Nyomja meg az IceMaker ikont.
- ▶ Nyomja meg annyiszor a nyilakat, amíg az IceMaker szabadság üzemmód meg nem jelenik.



- ▶ Nyomja meg az ON gombot.
- ▷ A jégkockatartó tisztítási helyzetbe áll. Az IceMaker szabadság üzemmódba kapcsol.
- ▷ Megjelenik az IceMaker szabadság üzemmód ikonja a kijelzőn.
- ▶ Húzza ki a fiókot.
- ▶ Tisztítsa meg a jégtartót és a fiókot meleg vízzel és puha kendővel. Szükség esetén használjon lágy mosogatószer. Azután öblítse ki.
- ▶ Tolja be a fiókot.



IceMaker szabadság üzemmód kikapcsolása

FIGYELEM

A szennyezett jégtartó rosszul lehet okozhat!

- ▶ Az IceMaker hosszabb idejű kikapcsolása után tisztítsa meg a jégkockatartót.

FIGYELEM

Mosogatószer-maradékok vannak a jégkockatartó tálban és a fiókban.

Ez émelygést okozhat vagy irritálhatja a nyálkahártyát.

- ▶ A mosogatószer maradékainak eltávolítása: Az első három adag jégkockát dobja ki.

- ▶ Húzza ki a fiókot.
- ▶ Tisztítsa meg a jégtartót és a fiókot meleg vízzel és puha kendővel. Szükség esetén használjon lágy mosogatószert. Azután öblítse ki.
- ▶ Tolja be a fiókot.

- ▶ Nyomja meg a Menü gombot.

- ▶ Nyomja meg annyiszor a nyilakat, amíg az IceMaker meg nem jelenik.
- ▶ Nyomja meg az IceMaker ikont.
- ▶ Nyomja meg az OFF gombot.



- ▷ A jégkockatartó üzemi helyzetbe áll. Az IceMaker bekapcsol.

- ▷ Az IceMaker szabadság üzemmód ikonja helyett az IceMaker ikonja jelenik meg a kijelzőn.

Az IceMaker kikapcsolása

Ha nincs szüksége jégkockára, az IceMaker részt a fagyasztórésztől függetlenül kikapcsolhatja.

Mikor az IceMaker ki van kapcsolva, a fiókját élelmiszerek lefagyasztására és tárolására is használhatja.

- ▶ Tisztítsa meg az IceMaker egységet (lásd 6.5 Az IceMaker tisztítása).
- ▶ Nyomja meg a Menü gombot.
- ▶ Nyomja meg annyiszor a nyilakat, amíg az IceMaker meg nem jelenik.
- ▶ Nyomja meg az IceMaker ikont.
- ▶ Nyomja meg az OFF gombot.
- ▷ Az IceMaker kikapcsolva.
- ▶ Igény szerint a fiókban legfeljebb 12 cm magas élelmiszer fagyasztható.



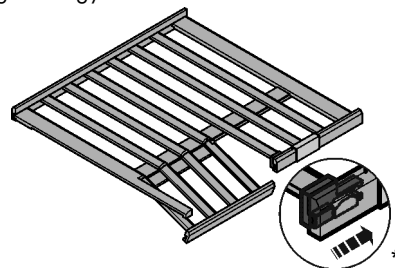
5.5 Borhűtő rész

A borhűtő részben borait lassan és egyenletesen ideális fogyasztási hőmérsékletre állíthatja be.

5.5.1 Borospalackok tárolása

A bortemperáló hűtőben 48 db 0,75 l-es bordói típusú palack tárolható.

- ▶ Az egyik fiókban csak fehér-, a másikban csak vörösbort tároljon, mivel a két rekesz hőmérsékletét külön be lehet állítani.
- ▶ A hasonló fajta borokat lehetőleg ugyanarra a rácsra, egymás mellé helyezze.
- ▶ Az üvegeket lehetőleg ne nagyon halmozza fel.
- ▶ A nyitott palackokat a lehajtott farácson tárolja.*
- ▶ Farács lehajtása: A lemez alatti zárat nyomja el oldalra.*
- ▶ A farács lebillen.*



5.5.2 Bortemperáló rész hőmérsékletének beállítása

A készüléket gyárilag a normál működéshez állítottuk be. A hőmérsékletet 20 °C és 5 °C közé állíthatja be, a javasolt érték 8 °C és 12 °C között van.

A bortemperáló részben két bortemperáló fiók van, amelyeket szükség esetén különböző hőmérsékletre lehet beállítani.

- ▶ Nyomja meg a Bortemperáló mezőt.
- ▷ A következő képernyő jelenik meg:

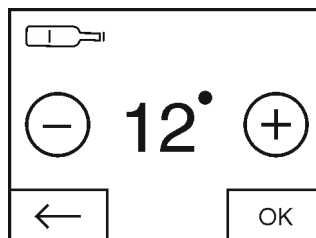


Fig. 59

Hőmérséklet melegebbre állítása:

- ▶ Nyomja meg a plusz gombot.

Hőmérséklet hidegebbre állítása:

- ▶ Nyomja meg a mínusz gombot.

A leghidegebb hőmérséklet kiválasztása esetén a mínusz jel inaktívá válik.

A legmelegebb hőmérséklet kiválasztásakor a plusz jel újbóli megnyomás esetén inaktív lesz. A kijelzőn megjelenik a Készenlét ikon.

- ▶ A kívánt hőmérsékletet az OK gombbal hagyja jóvá.
- ▷ A kijelző átvált a kezdőképernyőre.
- ▷ Megjelenik a kiválasztott hőmérséklet.
- ▷ A felfele vagy lefele mutató nyilak a hőmérséklet változását mutatják. Az előírt hőmérséklet elérése után a nyilak eltűnnek.

5.5.3 Ventilátor

Mikor a ventilátor működik, a belső térben megemelkedik a levegő relatív páratartalma, így a parafadugó nem szárad ki.

Bekapcsolt ventilátor esetén nő az energiafelhasználás. Nyitott ajtó esetén a ventilátor automatikusan kikapcsol, hogy energiát takarítson meg.

Ventilátor bekapcsolása

- ▶ Nyomja meg a Menü gombot.
- ▶ Annyiszor nyomja meg a nyilakat, amíg meg nem jelenik a ventilátor.
- ▶ Nyomja meg az ON gombot.
- ▷ A ventilátort bekapcsolta.



Ventilátor kikapcsolása

- ▶ Nyomja meg a Menü gombot.
- ▶ Annyiszor nyomja meg a nyilakat, amíg meg nem jelenik a ventilátor.
- ▶ Nyomja meg az OFF gombot.
- ▷ A ventilátort kikapcsolta.



Ha működik a kompresszor, akkor a ventilátor kikapcsolt ventilátornál is működik. A kompresszor működési ideje után néhány perc elteltével automatikusan kikapcsol.

5.5.4 Dimm üzemmód

Az üvegajtóval rendelkező típusok esetén beállíthatja a világítás Dimm üzemmódját, azaz hogy az ajtó becsukása után a lámpának milyen fényesen kell világítania.

Dimm üzemmód beállítása

Megjegyzés

- ▶ Ha ki van kapcsolva a Dimm üzemmód, az ajtó becsukása után a világítás lassan elsötétül, majd kikapcsol.

Az ajtó becsukása utáni fényintenzitás öt fokozatban állítható. A beállítás a világítás nélküli borklimatizáló zónától a minimális fényintenzitáson (1) át a maximális fényintenzitásig (4) tart.

- ▶ Nyomja meg a Menü gombot.
- ▶ Nyomja meg annyiszor a nyilakat, amíg a Dimm üzemmód meg nem jelenik.
- ▶ Nyomja meg a Dimm üzemmód szimbólumát.
- ▶ Nyomja meg a plusz vagy mínusz gombot.
- ▷ Előnézetként megjelenik a kijelzett fényintenzitás.



A legalacsonyabb fokozat kiválasztásakor a mínusz jel újbóli megnyomás esetén inaktív lesz. A kijelzőn megjelenik a Készenlét ikon.

A legmagasabb fokozat kiválasztása után a plusz ikon inaktívvá válik.

- ▶ Hagyja jóvá a kívánt fokozatot az OK gombbal.
- ▷ A kijelző átvált a kezdőképernyőre.
- ▷ Módosította az ajtó becsukása utáni fényintenzitást.

5.5.5 Feliratozó kapocs

A feliratozó kapcsokra feljegyezheti az egyes polcokon tárolt borfajtákat. További feliratozó kapcsokat a szaküzletből szerezhet be.

A feliratozó kapcsok használata

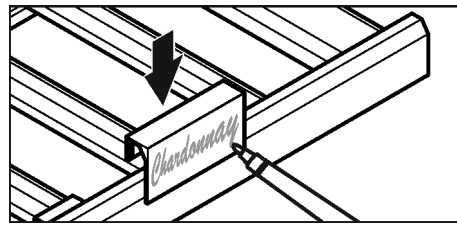


Fig. 60

Megjegyzés

Ne használjon vízálló alkoholos filcet.

- ▶ Vízrel lemosható filctollal (nem alkoholos) írjon rá.

5.5.6 Fapolc

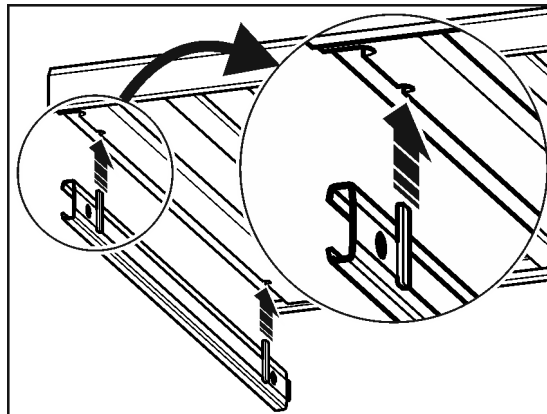


Fig. 61

Farács kivétele:

- ▶ Húzza előre a farácsot.
- ▶ Emelje meg a farácsot.

Farács behelyezése:

- ▶ Helyezze a sínekre a farácsot.

6 Karbantartás

6.1 FreshAir-Filter cseréje

A FreshAir-Filter optimális levegőminőséget biztosít. 12 havonta cserélje le. A bekapcsolt időzítő a kijelzőn megjelenő üzenettel szólít fel a cserére. A FreshAir-Filter a szaküzletben rendelhető meg.

A kijelzőn megjelenik a FreshAir-Filter cseréje.

- ▶ Nyomja meg a FreshAir-Filter cseréje jelet.
- ▷ A kijelzés átvált a kezdő képernyőre.



A szűrőcsere végrehajtásáig és jóváhagyásáig a Menü mezőt megnyomva ismét kijelezhető az üzenet (lásd 8 Üzenetek).

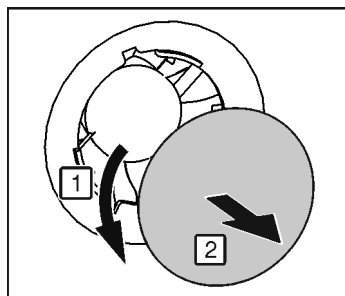


Fig. 62

- ▶ Vegye le a fedelet.

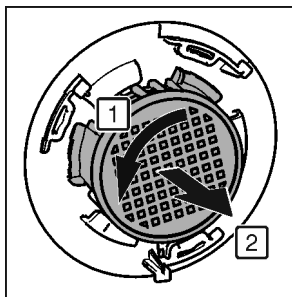


Fig. 63

- ▶ Vegye ki a FreshAir-Filtert.
- ▶ Az új szűrőt fordított sorrendben helyezze be.
- ▶ Ügyeljen arra, hogy a szűrő be pattanjon.
- ▶ Helyezze vissza a fedelet.

Szűrőcsere jóváhagyása

- ▶ Nyomja meg a Menü gombot.
- ▶ Annyiszor nyomja meg a nyilakat, amíg a FreshAir-Filter meg nem jelenik.
- ▶ Nyomja meg a FreshAir-Filter jelet.
- ▶ Annyiszor nyomja meg a nyilakat, amíg meg nem jelenik a FreshAir-Filter cseréje.

- ▶ Nyomja meg az RESET gombot.
- ▷ Az időzítő visszaáll. A csereidőszak előlről kezdődik.

Időzítő kikapcsolása

Ha nem helyez be új FreshAir-Filtert, az időzítő kikapcsolható.

- ▶ Nyomja meg a Menü gombot.
- ▶ Annyiszor nyomja meg a nyilakat, amíg a FreshAir-Filter meg nem jelenik.
- ▶ Nyomja meg a FreshAir-Filter jelet.
- ▶ Nyomja meg az OFF gombot.
- ▷ Az időzítő kikapcsol.

6.2 Leolvasztás a NoFrost rendszerrel

A NoFrost rendszer automatikusan leolvasztja a berendezést.

Bortemperáló-rész:

Az olvadákvíz a kompresszor melege elpárologtatja. A hátapon lévő vízcseppek vagy akár vékony dér- vagy jégréteg a működésből következnek, és ez teljesen normális állapot.

Fagyasztórész:

A nedvesség a párologtatónál csapódik le, időközönként leolvad és elpárolog.

- ▶ A berendezést nem kell manuálisan leolvasztani.

6.3 Szellőztetőrács tisztítása

A szellőztetőrács a levegő optimális be- és kivezetésével biztosítja a készülék kifogástalan működését.

- ▶ Porszívóval rendszeresen szívja ki a szellőztetőrácsot.
- ▶ A makacs szennyeződések egy nedves ruhával távolítsa el.

A bekapcsolt időzítő a kijelzőn megjelenő üzenettel szólít fel a tisztításra. A képernyőn megjelenik a szellőztetőrács tisztítása.

- ▶ Nyomja meg a szellőztetőrács tisztítása jelet.
- ▷ A kijelzés átvált a kezdő képernyőre.

A tisztítás végrehajtásáig és jóváhagyásáig a Menü mezőt megnyomva ismét kijelvezhető az üzenet (lásd 8 Üzenetek).

Szellőztetőrács-tisztítás jóváhagyása

- ▶ Nyomja meg a Menü gombot.
- ▶ Annyiszor nyomja meg a nyilakat, amíg meg nem jelenik a szellőztetőrács.
- ▶ Nyomja meg a szellőztetőrács jelet.

- ▶ Annyiszor nyomja meg a nyilakat, amíg meg nem jelenik a szellőztetőrács tisztítása.

- ▶ Nyomja meg az RESET gombot.

- ▷ Az időzítő visszaáll. A tisztítási időszak előlről kezdődik.

Időzítő kikapcsolása

Az emlékeztetőfunkció kikapcsolásához leállíthatja az időzítőt.

- ▶ Nyomja meg a Menü gombot.
- ▶ Annyiszor nyomja meg a nyilakat, amíg meg nem jelenik a szellőztetőrács.
- ▶ Nyomja meg a szellőztetőrács jelet.
- ▶ Nyomja meg az OFF gombot.
- ▷ Az időzítő kikapcsol.

6.4 Berendezés tisztítása

Rendszeresen tisztítsa meg a készüléket.



FIGYELMEZTETÉS

A forró gőz sérülést és rongálódást okoz! A forró gőz égési sérüléseket okozhat és károsíthatja a felületeket.

- ▶ Ne használjon gőzsugaras tisztítóberendezést!

FIGYELEM

A berendezés megsérülhet, ha rosszul tisztítja meg!

- ▶ Ne használjon tömény tisztítószeret.
- ▶ Ne használjon súroló vagy dörzsölő szivacsot, illetve acélgyapotot.
- ▶ Ne használjon éles, súroló, homok-, klór- vagy savtartalmú tisztítószeret.
- ▶ Ne használjon kémiai oldószert.
- ▶ A készülék belső oldalán található típus táblát ne sértse meg vagy ne távolítsa el. Ez fontos a vevőszolgálat számára.
- ▶ Semmilyen kábelt vagy egyéb alkatrészt ne szakítson szét, ne törjön el vagy ne károsítson meg.
- ▶ Ne hagyja, hogy a lefolyó vájatba, a szellőztetőrácsba és az elektromos alkatrészekbe tisztítószerez víz jusson.
- ▶ Puha törlőkendővel és semleges pH-értékű univerzális tisztítószerez dolgozzon.
- ▶ A készülék belsejében csak élelmiszerekre ártalmatlan tisztító- és ápolószereket használjon.

- ▶ **Ürítse ki a berendezést.**
- ▶ **Húzza ki a hálózati csatlakozót.**



- ▶ **A műanyag külső és belső felületeket** langyos vízzel és kevés öblítőszerrel, kézzel tisztítsa meg.

FIGYELEM

A nemesacél ápolószer károkat okozhat!

A **nemesacél ajtókat** és a **nemesacél oldalfalakat** kiváló minőségű felületi réteggel kezeltük le.



A nemesacél ápolószer megtámadja a felületeket.

- ▶ A **bevolt ajtó- és oldalfal felületeket**, valamint a **lakkozott ajtó- és oldalfal felületeket** kizárólag puha, tiszta kendővel törölje le. Erős szennyeződés esetén használjon egy kis vizet vagy semleges tisztítószerez. Esetleg használható mikroszál asztal törölőkendő is.

Az **üvegajtót** ne súrolószerrel vagy durva szivaccsal tisztítsa. Ekkor a felületek és a keretek homályosak vagy karcosak lesznek.

- ▶ Az üvegajtót a kereskedelemben kapható üvegtisztítószerez és egy puha törlőkendővel tisztítsa meg.

- ▶ A **felszereléshez tartozó részek** a tisztításhoz szétszerelhetők: lásd az adott fejezetet.
- ▶ A **fiókokat** langyos vízzel és kevés öblítőszerezrel, kézzel tisztítsa meg.
- ▶ A **farácsot** egy száraz, nem szőszlő ruhával törölje le.

Megjegyzés

- ▶ A farácsot ne vízzel és öblítőszerezrel tisztítsa.

- ▶ A **felszereléshez tartozó egyéb részeket** langyos vízzel és egy kevés öblítőszerezrel, kézzel tisztítsa meg.
- ▶ A **teleszkópsíneket** csak egy nedves törölkendővel tisztítsa. A futópályákban lévő zsír kenésre szolgál és tilos eltávolítani.

Tisztítás után:

- ▶ Törölje szárazra a berendezést és a felszerelés részeit.
- ▶ A berendezést csatlakoztassa a hálózathoz és kapcsolja be.
- ▶ SuperFrost bekapcsolása (lásd 5.4.5 SuperFrost) . Ha a gép belseje már eléggé lehűlt:
- ▶ Az élelmiszereket helyezze vissza.

6.5 Az IceMaker tisztítása

Ürítse ki és tolja be az IceMaker fiókját. Az IceMaker egység legyen bekapcsolva.

- ▶ Nyomja meg a Menü gombot.
- ▶ Nyomja meg annyiszor a nyilakat, amíg az IceMaker meg nem jelenik.
- ▶ Nyomja meg az IceMaker ikont.
- ▶ Nyomja meg annyiszor a nyilakat, amíg meg nem jelenik a tisztítás pont.
- ▶ Nyomja meg az ON gombot.
- ▷ A jégkockatartó tisztítási helyzetbe áll. Ez idő alatt a képernyő nem működtethető.
- ▷ Megjelenik az OFF felirat: A forgómozgás leáll és az IceMaker kikapcsol a tisztításhoz.
- ▶ Húzza ki a fiókot.
- ▶ Tisztítsa meg a jégtartót és a fiókot meleg vízzel és puha kendővel. Szükség esetén használjon lágy öblítőszert. Azután öblítse ki.
- ▶ Tolja be a fiókot.
- ▶ Nyomja meg az OFF gombot.
- ▷ A jégkockatartó üzemi helyzetbe áll.



FIGYELEM

Mosogatószer-maradékok vannak a jégkockatartó tálban és a fiókban.

Ez émelygést okozhat vagy irritálhatja a nyálkahártyát.

- ▶ A mosogatószer maradékainak eltávolítása: Az első három adag jégkockát dobja ki.

- ▶ Hagyja bekapcsolni az IceMaker egységet.

-vagy-

- ▶ Kapcsolja ki az IceMaker egységet (lásd 5 Kezelés)

6.6 Vevőszolgálat

Először vizsgálja meg, hogy a hibát önállóan el tudja-e hárítani (lásd 7 Üzemzavarok) . Ha nem ez a helyzet, forduljon a vevőszolgálatához. A címet a csatolt vevőszolgálat-címjegyzékben találja.



FIGYELMEZTETÉS

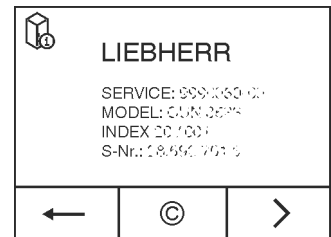
Szakszerűtlen javítás!

Sérülések.

- ▶ A berendezésen és a hálózati csatlakozóvezetéken a nem kifejezetten megemlített javításokat és beavatkozásokat (lásd 6 Karbantartás) , csak a vevőszolgálat végezheti el.
- ▶ Ha megsérül a hálózati csatlakozóvezeték, csak a gyártóval, annak ügyfélszolgálatával vagy hozzájuk hasonló képesítéssel rendelkező szakemberrel cseréltesse le.
- ▶ A védőérintkezős csatlakozódugóval rendelkező készülékeken a cserét maga az ügyfél is elvégezheti.

A készülék megnevezését (típus és index), a szervizszámot (Szerviz sz.), a sorozatszámot (Sorozatsz.) valamint további kiegészítő funkciókat a képernyőn lehet előhívni:

- ▶ Nyomja meg a Menü gombot.
- ▶ Annyiszor nyomja meg a nyilakat, amíg meg nem jelenik a készülékinformációk jel.
- ▶ Nyomja meg a készülékinformációk jelét.
- ▷ Megjelennek a készülék információi.
- ▶ Jegyezze fel azokat.
- ▶ A kezdő képernyőre visszatéréshez nyomja meg a Vissza gombot.



- ▶ A felhasználói menübe való eljutáshoz nyomja addig a gombot, míg meg nem jelenik a kulcs ikonja.



- ▶ A **151** számkód megadásával kiválasztható a felhasználói menü.

Felhasználói menü

A felhasználói menüben az alábbi funkciók állnak rendelkezésre:

- **Öndiagnosztika**
A készülék végrehajtja az öndiagnosztikát, és felülvizsgálja az összes elektromos alkatrészét.
- **RESET**
A készülék visszaállítja a gyári beállításokat.
- **Kézi leolvasztás**
Elindul a kézi leolvasztás.
- **Vízbetáplálási idő**
Ez a funkció a jégkocka készítésére alkalmas készülékeken aktív. A vízbetáplálási idő határozza meg a jégkockák méretét.
- ▶ Csukja be az ajtót.
- ▶ Értesítse a vevőszolgálatot és közölje velük a készülék információit.
- ▷ Így gyorsan és célirányosan tudjuk elvégezni a szervizt.
- ▶ Kövesse a vevőszolgálat további útmutatásait.

Másik lehetőségként a készülék információit a típustábláról is leolvashatja:

A típustábla a készülék belsejében, baloldalt található.

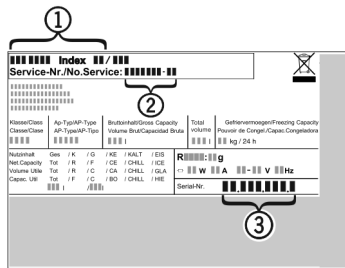


Fig. 64

- (1) Készülék megnevezése (3) Sorozatsz.
 (2) Szerviz sz.

Licencmegállapodások:

Az alkalmazott licenceket a © jel alatt tekintheti meg.

- Nyomja meg a © jelet.

6.7 A világítás energiahatékonysági osztálya

Világítás	
Energiahatékonysági osztály ¹	Fényforrás
Ez a termék G energiahatékonysági osztályba tartozó fényforrást tartalmaz	LED



1 A készülék különböző energiahatékonysági osztályokba tartozó fényforrásokat tartalmazhat. A legalacsonyabb energiahatékonysági osztály van megadva.

Hiba	Ok	Elhárítás
A készülék nem működik.	→ A készüléket nem kapcsolta be.	► Kapcsolja be a készüléket.
	→ A hálózati csatlakozódugót nem megfelelően helyezte a csatlakozóaljzatba.	► Ellenőrizze a hálózati csatlakozódugót.
	→ A csatlakozóaljzat biztosítéka nincs rendben.	► Ellenőrizze a biztosítékot.
	→ A készülék csatlakozódugóját nem megfelelően helyezte a készülékbe.	► Ellenőrizze a készülék csatlakozódugóját.
A kompresszor hosszú ideig működik.	→ A kompresszor, ha kisebb a hűtési igény, alacsonyabb fordulatszámra kapcsol. Bár ezzel megnő a működési idő, energiát takarít meg.	► Ez energiatakarékos típusoknál normális működés.
	→ A SuperFrost funkció be van kapcsolva.	► Amikor az élelmiszereket gyorsan kell lehűteni, a kompresszor hosszabb ideig működik. Ez normális jelenség.
A zajok túl erősek.	→ A fordulatszám-vezérelt* kompresszorok a különböző fordulatszámfokozatok miatt különböző futási zajokat okozhatnak.	► Ez a zaj normális.
Bugyborékolás vagy csepegés hangja	→ Ez a zaj a hűtőkörben folyó hűtőfolyadék zaja.	► Ez a zaj normális.
Halk kattanás	→ Ez mindig akkor hallatszik, amikor a hűtőegység (a motor) automatikusan be- vagy kikapcsol.	► Ez a zaj normális.
Dörmögés. Ez rövid ideig valamivel hangosabb, amikor a hűtőegység (motor) bekapcsol.	→ Bekapcsolt SuperFrost funkció vagy frissen behelyezett élelmiszer esetén vagy hosszú ideig nyitott ajtó mellett a hűtési teljesítmény automatikusan megnövekszik.	► Ez a zaj normális.
	→ A környezeti hőmérséklet túl magas.	► Problémamegoldás: (lásd 1.2 A berendezés alkalmazási területe)

7 Üzemzavarok

Az Ön készülékét úgy szerkesztettük és gyártottuk, hogy az biztonságos működést és a hosszú élettartamot garantálja. Amennyiben működés közben mégis meghibásodás lépne fel, akkor ellenőrizze, hogy az üzemzavar nem kezelési hibára vezethető-e vissza. Ilyen esetben a garanciális időn belül is kénytelenek vagyunk a felmerülő költségeket Önnek felszámítani. Az alábbi üzemzavarokat saját maga is elháríthatja:

Hiba	Ok	Elhárítás
Mély dörmögés	→ A zajt a ventilátor légáramlása okozza.	▶ Ez a zaj normális.
Rezgési zajok	→ A készülék nem áll szilárdan a padlón. Ezáltal a működő hűtőegység tárgyakat vagy a közelben álló bútorokat rezgésbe hozza.	▶ A készüléket igazítsa meg a lábain. ▶ A palackokat és edényeket távolítsa el egymástól.
Áramlási zaj a záráscsillapítónál.	→ A zaj az ajtó nyitásakor és zárásakor hallható.	▶ Ez a zaj normális.
Penész a borospalackokon	→ Más raktározási formákhoz hasonlóan a címke ragasztóanyagától függően enyhe penészképződést tapasztalhat.	▶ Távolítsa el a ragasztóanyag maradványokat.
A kijelzőn megjelenik a DEMO felirat. Emellett egy visszaszámlálás is látható.	→ A bemutató üzemmód aktív.	▶ Nyomja meg az OFF gombot.
A kijelző jobb felső sarkában megjelenik a DEMO felirat.	→ A bemutató üzemmód aktív.	▶ Húzza ki a hálózati csatlakozót. ▶ Ismét csatlakoztassa a hálózati csatlakozót. ▷ A kijelzőn megjelenik a DEMO felirat. Emellett egy visszaszámlálás is látható. ▶ Nyomja meg az OFF gombot.
A készülék külső felülete meleg*.	→ A hűtőkörben felszabadult hő a berendezés a kondenzvíz elpárologtatására használja.	▶ Ez normális jelenség.
Az IceMaker-t nem lehet bekapcsolni.	→ A készülék, és vele együtt az IceMaker nincs bekötve.	▶ Csatlakoztassa a készüléket (lásd 4 Üzembe helyezés) .
Az IceMaker nem készít jégkockákat.	→ Nem kapcsolta be az IceMaker-t.	▶ Kapcsolja be az IceMaker-t.
	→ Az IceMaker fiók nincs megfelelően csatlakoztatva.	▶ Megfelelően tolja be a fiókot.
	→ Nincs nyitva a víz csatlakoztatás.	▶ Nyissa ki a vízcsapot.
Az IceMaker almenüben nem indulnak el a funkciók	→ A jégkockatál forog.	▶ 1 perc múlva újra próbálja meg.
A hőmérséklet nem kellően alacsony.	→ A készülék ajtaját nem csukta be megfelelően.	▶ Csukja be a készülék ajtaját.
	→ A szellőzés és a szellőztetés nem elegendő.	▶ Tegye szabaddá és tisztítsa meg a szellőzőrácsot.
	→ A környezeti hőmérséklet túl magas.	▶ Problémamegoldás: (lásd 1.2 A berendezés alkalmazási területe) .
	→ A készüléket túl gyakran nyitotta ki vagy túl hosszú ideig tartotta nyitva.	▶ Várja meg, beáll-e a kívánt hőmérséklet magától. Ha nem, forduljon a vevőszolgálathoz (lásd 6 Karbantartás) .
	→ Túl nagy mennyiségű friss élelmiszer helyezett be a SuperFrost funkció bekapcsolása nélkül.	▶ Problémamegoldás: (lásd 5.4.5 SuperFrost)
	→ Rosszul állította be a hőmérsékletet.	▶ Állítsa be hidegebbre a hőmérsékletet és 24 óra után ellenőrizze.
	→ A készülék túl közel van egy hőforráshoz (kályha, fűtőtest stb.).	▶ Változtassa meg a készülék vagy a hőforrás felállítási helyét.
A belső világítás nem világít.	→ A készüléket nem kapcsolta be.	▶ Kapcsolja be a készüléket.

Hiba	Ok	Elhárítás
	<p>→ Az ajtó 15 percnél hosszabb ideig volt nyitva.</p> <p>→ A LED világítás hibás vagy a fedél sérült:</p>	<p>▶ Ha az ajtó ki van nyitva, a belső világítás kb. 15 perc elteltével automatikusan kikapcsol.</p> <hr/> <p> FIGYELMEZTETÉS Az áramütés sérülést okozhat! A fedél alatt áramot vezető alkatrészek találhatók.</p> <p>▶ A belső LED-es világításokat csak a vevőszolgálat vagy az erre képesítéssel rendelkező szakember cserélheti le vagy javíthatja meg.</p> <hr/> <p> FIGYELMEZTETÉS A LED lámpa sérülést okozhat! A LED világítás fényintenzitása az RG 2 veszélyességi csoportnak felel meg. Ha a fedél hibás:</p> <p>▶ Ne nézzen optikai lencsével közvetlen közelről egyenesen a világításba. Emiatt ugyanis megsérülhet a szeme.</p>
Az ajtótomítás hibás, vagy más okok miatt kell kicserélni.	→ Az ajtótomítás cserélhető. Ehhez nem kell semmilyen további segédszerszám.	▶ Forduljon a vevőszolgálathoz (lásd 6 Karbantartás) :
A készülék bejegyedett, vagy lecsapódik benne a víz.	→ Az ajtótomítás kicsúszhatott a horonyból.	▶ Vizsgálja meg, hogy az ajtótomítás megfelelően helyezkedik-e el a horonyban.

8 Üzenetek


A hibaüzeneteket és az emlékeztetőket egy hangjelzés és a képernyőn egy üzenet mutatja. Hibaüzenetek esetén a hangjelzés erősödik és hangosabb lesz. Csak az üzenet jóváhagyásakor hallgat el. Ha egyszerre több üzenet keletkezik, akkor először a legfontosabbak jelennek meg. Mindegyiket egyével kell nyugtázni.



Amíg egy üzenet aktív ill. a hibát nem hárította el, az ott marad a menü mezőben.

Megjegyzés

Az üzenet részleteit a menü mezőben ismét megjelenítheti.

- ▶ Nyomja meg a Menü gombot.
- ▶ Nyomja meg az üzenetek jelét. 
- ▶ Egy üzenetet megnyomva a kijelzés átvált a következőre. Az utolsó aktív üzenet után a kijelző visszavált a kezdő képernyőre.

Ajtóriasztó

Ha az ajtó 60 másodpercnél tovább van nyitva, megszólal egy figyelmeztető hangjelzés. A kijelzőn megjelenik az ajtóriasztás jele. A figyelmeztető hangjelzés automatikusan elhallgat, mikor az ajtót becsukja.



A nyitott ajtó esetén megszólaló figyelmeztető hangjelzést el lehet némítani. A hang lekapcsolása addig hatásos, amíg az ajtó nyitva van.

- ▶ Nyomja meg az ajtóriasztás jelét.
- ▷ Az ajtóriasztás elnémul.
- ▷ A kijelzés átvált a kezdő képernyőre.
- ▶ Csukja be az ajtót.

Hőmérséklet riasztás



Ha a hőmérséklet túl magas vagy túl alacsony, megszólal egy figyelmeztető hangjelzés. A kijelzőn megjelenik a hőmérsékletriasztás ikonja.



A hőmérséklet az előző órákban vagy napokban helytelenül állította be magát. Az üzemzavar elhárítása után a készülék a legutóbbi hőmérsékletbeállítással működik tovább.

A túl magas hőmérséklet okai a következők lehetnek:

- meleg friss élelmiszert helyezett be
- az élelmiszerek átrendezése és kivétele során túl sok meleg szobalevegő áramlott be
- hosszabb áramkimaradás történt
- a készülék hibás

- ▶ Nyissa ki az ajtót.
- ▶ Nyomja meg a hőmérsékletriasztás jelét.
- ▷ A figyelmeztető hangjelzés elnémul. A hőmérsékletkijelzőn láthatja az üzemzavar közben mért legmagasabb hőmérsékletet.
- ▶ Nyomja meg a képernyőt vagy várjon 30 másodpercet.
- ▷ A kijelzés átvált a kezdő képernyőre. Az érintett hőmérsékletmezőn megjelennek a nyilak és a hőmérsékletriasztás  jele. Ezen kívül a menü mezőben megjelenik a  Üzenetek jel.
- ▶ Ellenőrizze az élelmiszerek minőségét. A megromlott élelmiszereket ne fogyassza el. A felengedett élelmiszert ne fogyassza le még egyszer.
- ▶ Csukja be az ajtót.
- ▷ Az előírt hőmérséklet elérése után a jelek eltűnnek.

Ha a riasztási állapot megmarad vagy a hőmérséklet nem áll vissza magától:


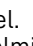
(lásd 7 Üzemzavarok) .

Hálózati kimaradás

Megszólal egy figyelmeztető hangjelzés. A kijelzőn megjelenik a hálózati kimaradás jele.



A hőmérséklet hálózati kimaradás vagy az áramellátás megszakadása miatt az előző órákban vagy napokban túl magasra emelkedett. Ha az áramkimaradás megszűnt, a készülék a legutóbbi hőmérsékleti beállításokkal működik tovább. Érvényben maradnak az aktivált emlékeztetők.

- ▶ Nyissa ki az ajtót.
- ▶ Nyomja meg a hálózati kimaradás jelét.
- ▷ A figyelmeztető hangjelzés elnémul. A kijelzőn láthatja a hálózati kimaradás közben a fagyasztórészben mért legmagasabb hőmérsékletet.
- ▶ Nyomja meg a képernyőt vagy várjon 30 másodpercet.
- ▷ A kijelzés átvált a kezdő képernyőre. Az érintett hőmérsékletmezőn megjelennek a nyilak és a hőmérsékletriasztás  jele. Ezen kívül a menü mezőben megjelenik a  Üzenetek jel.
- ▶ Ellenőrizze az élelmiszerek minőségét. A megromlott élelmiszereket ne fogyassza el. A felengedett élelmiszert ne fagyassza le még egyszer.
- ▶ Csukja be az ajtót.
- ▷ Az előírt hőmérséklet elérése után a jelek eltűnnek.

Készülékhiba

Megszólal egy figyelmeztető hangjelzés. A kijelzőn megjelenik a készülékhiba jel a hozzá tartozó hibakóddal.



A készülék egy alkatrésze egy hibára utal.

- ▶ Nyissa ki az ajtót.
- ▶ Jegyezze fel a hibakódot.
- ▶ Nyomja meg a készülékhiba jelét.
- ▷ A figyelmeztető hangjelzés elnémul. A kijelzés átvált a kezdő képernyőre.
- ▶ Csukja be az ajtót.
- ▶ Forduljon a vevőszolgálathoz (lásd 6 Karbantartás).

Vízellátási hiba

Megszólal egy figyelmeztető hangjelzés. A kijelzőn megjelenik a készülékhiba jel WATER hibakóddal.



WATER

Az IceMaker vízcsatlakozója nincs nyitva, a vízellátás megszakadt, vagy a víztömlő csatlakozójában elhelyezkedő szűrő eldugult.

- ▶ Nyissa ki az ajtót.
- ▶ Nyomja meg a készülékhiba jelét.
- ▷ A figyelmeztető hangjelzés elnémul. A kijelző átvált a kezdőképernyőre. Az IceMaker kikapcsol.
- ▶ Csukja be az ajtót.
- ▶ Nyissa ki a vízcsapot.
- vagy-
- ▶ Ellenőrizze a vízcsatlakozást és a tömlőt (lásd 4 Üzembe helyezés).

-vagy-

- ▶ Tisztítsa meg a szűrőt.
- ▶ Kapcsolja be az IceMaker egységet (lásd 5.4.10.2 Az IceMaker bekapcsolása).
- ▶ Forduljon az ügyfélszolgálathoz, ha a hibaüzenet továbbra is fennáll (lásd 6 Karbantartás).

Egyéb üzenetek



FreshAir-Filter cseréje (lásd 6 Karbantartás)



Szellőzőrács tisztítása (lásd 6 Karbantartás)



Nyissa ki az IceMaker fiókot, majd zárja be

9 Üzemen kívül helyezés

9.1 Készülék kikapcsolása


Megjegyzés

Ha a készüléket, ill. a fagyasztórészt vagy bortemperáló rész nem lehet kikapcsolni, a gyermekbiztosíték aktív.

- ▶ Kapcsolja ki a gyermekbiztosítékot (lásd 5.2.2 Gyermekbiztosíték kikapcsolása).

9.1.1 Készülék kikapcsolása a menüben

Ezzel a teljes készülék kikapcsol. A képernyő fekete lesz.


- ▶ Nyomja meg a Menü gombot.
- ▶ Annyiszor nyomja meg a nyilakat, amíg meg nem jelenik a készenléti jel. 
- ▶ Nyomja meg az OK gombot.
- ▷ A teljes képernyőn villogva megjelenik a készenlét jel. A teljes készüléket kikapcsolta.
- ▷ 10 perc után eltűnik a készenlét jel.

9.1.2 A bortemperáló-rész kikapcsolása

A bortemperáló részt szükség esetén külön is kikapcsolhatja.

- ▶ Nyomja meg a Bortemperáló mezőt.
- ▶ Nyomja meg a plusz gombot.
- ▷ A legmelegebb hőmérséklet kiválasztása után a plusz jelet újból megnyomva az inaktív válik. A kijelzőn megjelenik a készenlét jel.
- ▶ Nyomja meg az OK gombot.
- ▷ A Bortemperáló mezőben megjelenik a készenlét jel.
- ▷ A bortemperáló részt ezzel kikapcsolta.

9.2 Üzemen kívül helyezés

- ▶ Ürítse ki a berendezést.
- ▶ Az IceMaker egységet vigye tisztító pozícióba (lásd 6 Karbantartás).
- ▶ Kapcsolja ki a berendezést (lásd 9 Üzemen kívül helyezés).
- ▶ Húzza ki a hálózati csatlakozót.
- ▶ Szükség szerint húzza ki a készülék csatlakozódugóját: Húzza ki, és ezzel egyidejűleg mozgassa balról jobbra. 
- ▶ Tisztítsa ki a készüléket (lásd 6.4 Berendezés tisztítása).
- ▶ Az ajtót hagyja nyitva, hogy ne keletkezzenek rossz szagok.

10 Hulladékkezelés

10.1 A készülék előkészítése hulladékként való kezelésre



LI-Ion

A Liebherr néhány készülékbe akkumulátorokat helyez. Az EU-ban a törvényhozók környezetvédelmi okokból arra kötelezik a végfelhasználókat, hogy a használt készülékek hulladékként való kezelése előtt távolítsák el ezeket az elemeket. Amennyiben az Ön készüléke tartalmaz elemet, úgy a készüléken erre vonatkozó jelölés található.

Lámpák Amennyiben a lámpákat egyedül, károsítás nélkül ki tudja venni, úgy ezeket is szerelje ki a hulladékként való kezelés előtt.

- ▶ Helyezze üzemén kívül a készüléket. (lásd 9.2 Üzemén kívül helyezés)
- ▶ Elemekkel rendelkező készülék: vegye ki az elemeket. A leírást lásd a **Karbantartás** fejezetben.
- ▶ Ha lehetséges: károsítás nélkül szerelje ki a lámpákat.

10.2 A készülék hulladékként történő kezelése környezetbarát módon



A készülék még sok értékes anyagot tartalmaz, és a vegyes háztartási hulladéktól elkülönítetten kell kezelni.



Li-Ion



Li-Ion

Az elemeket a használt készülékből kivéve kezelje hulladékként. Ehhez az elemek díjtalanul leadhatók az üzletben, valamint az újrahasznosító telepeken és hulladékudvarokban.

Lámpák

A kisserelt lámpákat megfelelő gyűjtőhelyeken adhatja le.

Németországban:

A készülék a helyi újrahasznosító telepeken és hulladékudvarokban díjtalanul leadható az 1. osztály gyűjtőkonténerébe. Ha olyan kereskedésben vásárol új hűtő- / fagyasztókészüléket, amelynek eladótere > 400 m², akkor a kereskedő is díjtalanul átveszi régi készülékét.



FIGYELMEZTETÉS

Kilépő hűtőközeg és olaj!

Tűz. A készülékben lévő hűtőközeg környezetbarát, de gyúlékony. A készülékben lévő olaj szintén gyúlékony. Ha kilép a hűtőközeg és az olaj, akkor kellően magas koncentráció mellett begyulladhat, ha külső hőforrással érintkezik.

- ▶ Ne sértse meg a hűtőkör és a kompresszor csővezetéseit.
- ▶ Károsítás nélkül szállítsa el a készüléket.
- ▶ Az elemeket, lámpákat és a készüléket a fenti előírások szerint kezelje hulladékként.



Liebherr-Hausgeräte Ochsenhausen GmbH

Memminger Straße 77-79

88416 Ochsenhausen

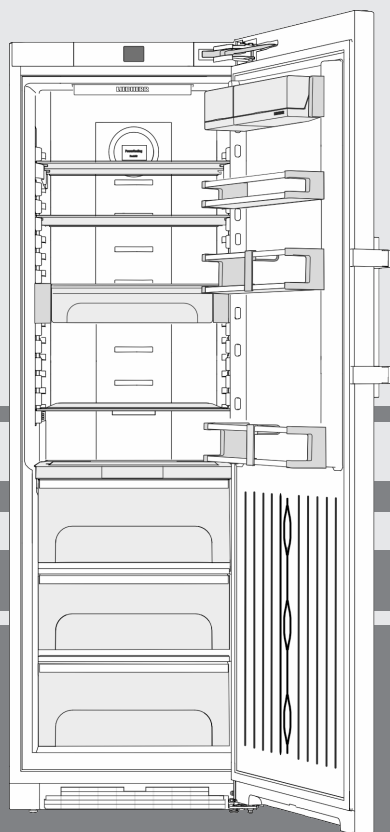
Deutschland

home.liebherr.com

Használati utasítás

hűtőszekrény BioFresh résszel

HU



20220429 **7088200 - 00**

SKBes 43..

LIEBHERR

A készülék áttekintése

Tartalomjegyzék

1	A készülék áttekintése.....	2
1.1	A készülék és a felszerelés áttekintése.....	2
1.2	A berendezés alkalmazási területe.....	2
1.3	Megfelelőségi nyilatkozat.....	3
1.4	EPREL adatbázis.....	3
1.5	Felállítási méretek.....	3
1.6	Takarékoskodás az energiával.....	3
1.7	Elrendezési példa.....	4
1.8	SmartDevice	4
2	Általános biztonsági utasítások.....	4
3	Kezelő- és kijelzőelemek.....	5
3.1	Kezdő képernyő.....	5
3.2	Kezelőszerkezet.....	5
3.3	Készülék gombjai.....	6
3.4	Megjelenő jelzések.....	6
3.5	Készülék lehetőségei.....	6
4	Üzembe helyezés.....	6
4.1	Berendezés szállítása.....	6
4.2	Berendezés felállítása.....	6
4.3	Ajtóütköző cseréje.....	8
4.4	Beépítés a konyhabútorba.....	12
4.5	Csomagolóanyag kezelése hulladékként.....	13
4.6	Berendezés csatlakoztatása.....	13
4.7	A készülék bekapcsolása.....	13
4.8	SmartDevice box.....	14
4.9	FreshAir-Filter behelyezése	14
4.10	Szellőztetőrács tisztítás időzítő bekapcsolása.....	15
5	Kezelés.....	15
5.1	Hőmérséklet mértékegységének módosítása.....	15
5.2	Gyermekbiztosíték.....	15
5.3	SabbathMode.....	15
5.4	Hűtőréz.....	15
5.5	BioFresh-részben.....	19
6	Karbantartás.....	21
6.1	FreshAir-Filter cseréje.....	21
6.2	Leolvasztás.....	22
6.3	Szellőztetőrács tisztítása.....	22
6.4	Berendezés tisztítása.....	22
6.5	Vevőszolgálat.....	23
6.6	A világítás energiahatékonysági osztálya.....	23
7	Üzemzavarok.....	23
8	Üzenetek.....	24
9	Üzemen kívül helyezés.....	25
9.1	Készülék kikapcsolása.....	25
9.2	Üzemen kívül helyezés.....	25
10	Hulladékkezelés.....	25
10	A készülék előkészítése hulladékként való kezelésre.....	25
10	A készülék hulladékként történő kezelése környezetbarát módon.....	25

A gyártó folyamatosan dolgozik az egyes típusok és modellek továbbfejlesztésén. Ezért kérjük megértését azzal kapcsolatban, hogy a formai, műszaki és a felszerelést illető változtatás jogát fent kell tartanunk.

Olvassa át figyelmesen a használati utasításban foglalt tudnivalókat, hogy új berendezésének összes előnyét megismerhesse.

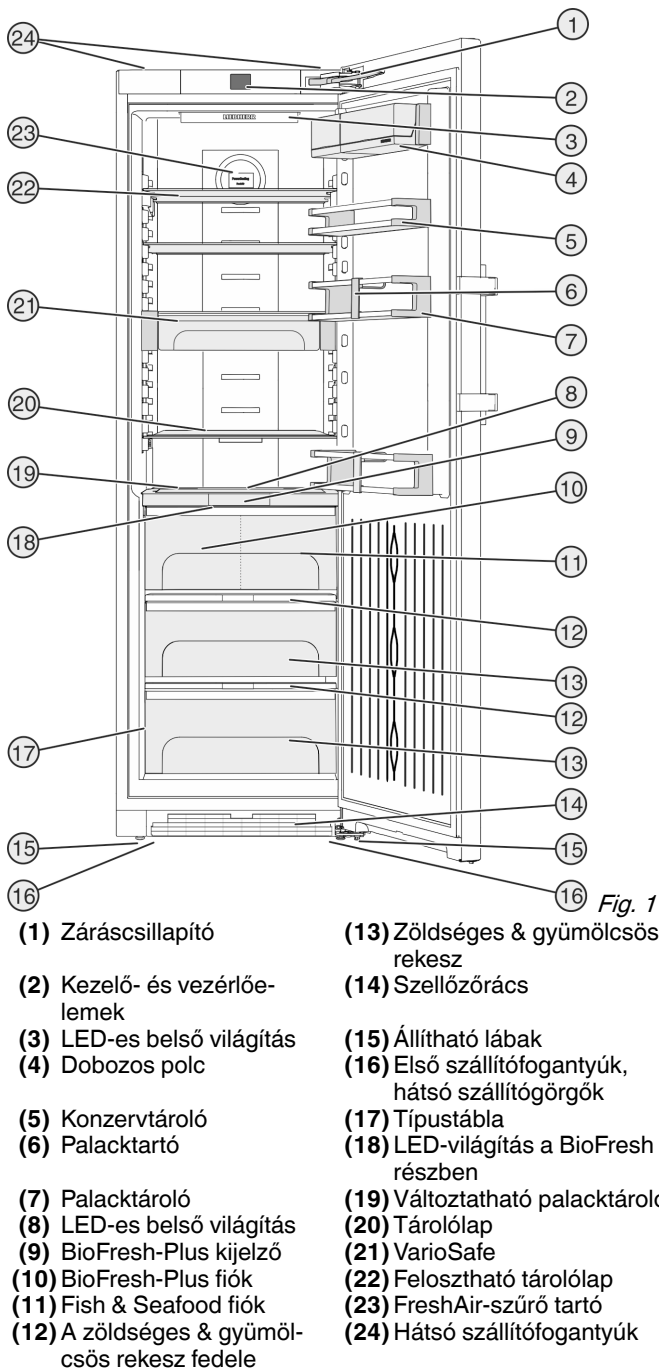
Ez a használati útmutató több típusra érvényes, ezért eltérések előfordulhatnak. Csillaggal (*) jelöltük meg azokat a bekezdéseket, amelyek csak bizonyos berendezésekre igazak.

A kezelési útmutatásokat ► jelöli, a kezelés eredményét pedig ▷ jel mutatja.

1 A készülék áttekintése

1.1 A készülék és a felszerelés áttekintése

A készüléktípus példaként szolgáló ábrázolása



Megjegyzés

► A tartók, fiókcrekeszek és kosarak kiszállított állapotban az optimális energiahatékonyságnak megfelelően vannak elhelyezve. Ha módosítja az elemek elrendezését az adott betolási lehetőségeken belül, pl. máshová teszi a hűtőréz polcait, az nincs semmilyen hatással az energiafogyasztásra.

1.2 A berendezés alkalmazási területe

Rendeltetészerű használat

A készülék kizárólag élelmiszerek hűtésére alkalmas házi vagy háztartási környezetben. Ilyennek számít pl. a következő használat

- személyzeti konyhákban, reggelit szolgáltató penziókban,
- vendégek számára vidéki nyaralókban, szállodákban és más szálláshelyeken,
- élelmiszerellátásnál és hasonló nagykereskedelmi szolgáltatásnál.

A készülék élelmiszerek lefagyasztására nem alkalmas.

A készüléket nem beépített készülékként történő használatra tervezték.

Minden más alkalmazási mód tilos.

Előre látható hibás használat

Az alábbi alkalmazások kifejezetten tilosak:

- Gyógyszerek, vérplazma, laboratóriumi preparátumok vagy hasonló, a 2007/47/EK gyógyszertermékekkel kapcsolatos irányelv hatálya alá tartozó anyagok és termékek hűtése és tárolása
- Alkalmazás robbanásveszélyes területeken

A készülék helytelen használata a tárolt áru károsodását vagy romlását okozhatja.

Klímaosztályok

A készülék a klímaosztályok szerinti besorolásban a korlátozott környezeti hőmérséklet mellett használható. Az Ön készülékére vonatkozó klímaosztályt a típustáblán találja.

Megjegyzés

▶ A zavartalan üzemeltetés biztosításához tartsa be a megadott környezeti hőmérsékletet.

Klímaosztály	az alábbi környezeti hőmérsékleteken:
SN	10 °C – 32 °C
N	16 °C – 32 °C
ST	16 °C – 38 °C
T	16 °C – 43 °C

1.3 Megfelelőségi nyilatkozat

A hűtőkör átesett a tömörségi vizsgálaton. A készülék megfelel a vonatkozó biztonsági előírásoknak, valamint a 2014/35/EU, 2014/30/EU, 2009/125/EK, 2011/65/EU, 2010/30/EU és 2014/53/EU számú irányelveknek.

Az EU megfelelési nyilatkozat teljes szövege a következő internetcímen érhető el: www.liebherr.com

A BioFresh fiók teljesíti a DIN EN 62552:2020 szabvány sokkoló hűtőterre vonatkozó követelményeit.

1.4 EPREL adatbázis

2021. március 1-jétől az energiafogyasztási címkézéssel és a környezettudatos tervezéssel kapcsolatos információk az európai termékadatbázisban (EPREL) találhatóak.

A termékadatbázis a következő címen érhető el: <https://eprel.ec.europa.eu/>. Az oldal megkéri, hogy adja meg modelljének jelölését. A modell jelölését a típustáblán találja.

1.5 Felállítási méretek

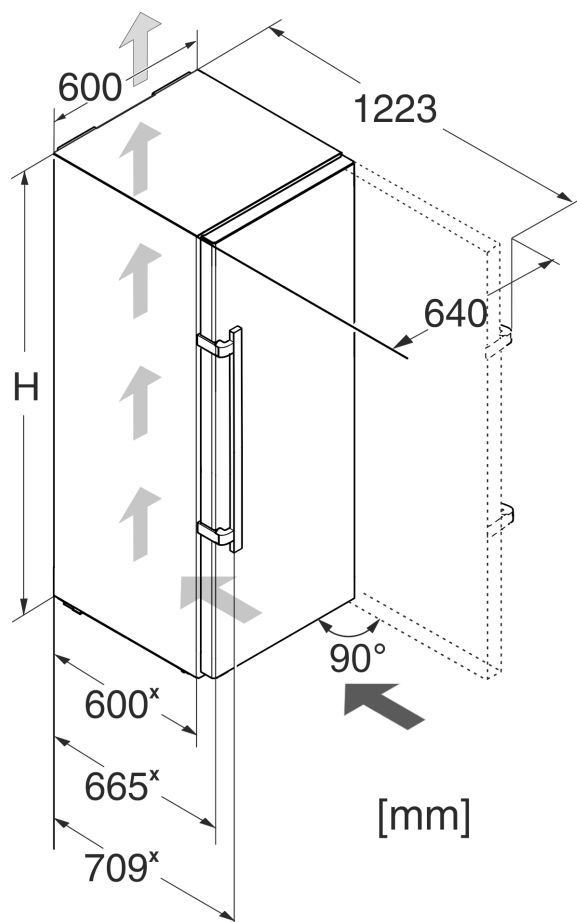


Fig. 2

Típus	Berendezés magassága (H [mm])
SKBes 43..	1850

* Fali távolságtartók használata esetén ez a méret 15 mm-rel nő (lásd 4.2 Berendezés felállítása).

1.6 Takarékoskodás az energiával

- Mindig ügyeljen a jó szellőzésre és elszívásra. Ne takarja le a szellőzőnyílásokat, ill. -rácsokat.
- Mindig tartsa szabadon a ventilátor szellőzőrését.
- A készüléket ne állítsa fel közvetlen napsugárzásnak kitett helyeken, tűzhely, fűtőtest és hasonló mellett.
- Az energiafogyasztás függ a felállítási körülményektől, pl. a környezet hőmérsékletétől (lásd 1.2 A berendezés alkalmazási területe). Melegebb környezeti hőmérséklet esetén nőhet az energiafogyasztás.
- A berendezést lehetőleg rövid időre nyissa ki.
- Minél alacsonyabb hőmérsékletet állít be, annál magasabb az energiafogyasztás.
- Az élelmiszereket szétválogatva rendezze el: home.liebherr.com/food.
- Az élelmiszereket jól becsomagolva és lefedve tárolja. Így elkerülhető a dérképződés.
- Az élelmiszereket csak a szükséges ideig vegye ki, hogy ne melegedjenek fel túlságosan.

Általános biztonsági utasítások

- Ha meleg ételeket szeretne behelyezni, akkor először hagyja lehűlni azokat szobahőmérsékletűre.
- Hosszabb nyaralás esetén használja a szabadság funkciót (lásd 5.4.4 Szabadság funkció) .

1.7 Elrendezési példa

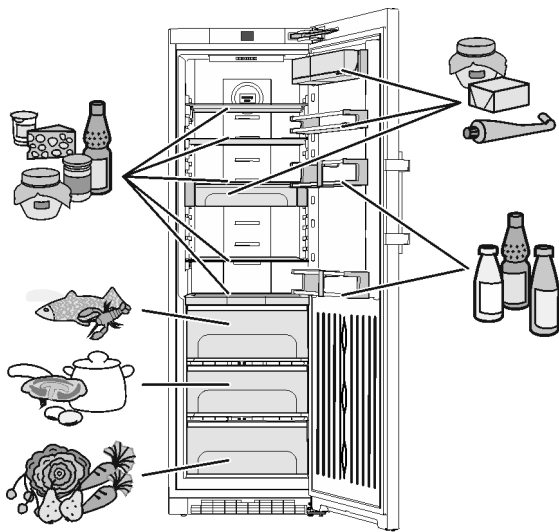


Fig. 3

1.8 SmartDevice

A készülék fel van készítve a Smart Home-hoz csatlakozáshoz és további szolgáltatásokhoz. Egy SmartDevice box használatával érhető el ez a lehetőség, valamint további lehetőségek is. Az aktiválást a MyLiebherr ügyfélportálon végezheti.



Megjegyzés

A SmartDevice box a [Liebherr háztartási gépek áruházában](http://home.liebherr.com) (home.liebherr.com) vásárolható meg.

Az elérhetőség, előfeltételek és az egyes lehetőségek részletesebb információit a smartdevice.liebherr.com oldalon találja.

2 Általános biztonsági utasítások

A felhasználót fenyegető veszélyek:

- Ezt a készüléket gyerekek, csökkent fizikai, érzékelési és mentális képességű, valamint tapasztalattal és ismeretekkel nem rendelkező személyek csak felügyelet mellett használhatják, vagy ha oktatást kaptak a készülék biztonságos használatáról, és értik az ebből eredő veszélyeket. Gyerekeknek nem szabad a készülékkel játszani. A tisztítást és a felhasználói karbantartást ne végezzék gyerekek felügyelet nélkül. A 3 és 8 év közötti gyermekek végezhetnek be- és kirakodást a készüléknél. A 3 év alatti gyermekeket tartsa távol a készüléktől, hacsak nem állnak folyamatos felügyelet alatt.
- Amikor a készüléket leválasztja a hálózatról, mindig a csatlakozódugót fogja meg. Ne a kábelnél fogva húzza.

- Hiba esetén húzza ki a hálózati csatlakozót vagy kapcsolja le a biztosítékot.
- A hálózati csatlakozóvezetékét ne sértse meg. Ne működtesse a készüléket hibás hálózati csatlakozóvezetékekkel.
- A berendezésen javításokat és beavatkozásokat csak a vevőszolgálat vagy erre kiképzett szakember végezhet.
- A berendezést csak az útmutatóban lévő adatok alapján szerelje fel, csatlakoztassa és kezelje hulladékként.
- Őrizze meg gondosan ezt az útmutatót, és szükség esetén adja tovább a készülék következő tulajdonosának.

Tűzveszély:

- A készülékben lévő hűtőközeg (adatokat lásd a típustáblán) környezetbarát, de gyúlékony. A szivárgó hűtőközeg begyulladhat.
 - A hűtőkör csővezetékét ne sértse meg.
 - A készülék belső terében ne foglalatoskodjon gyújtóforrásokkal.
 - A készülék belsejében ne használjon elektromos eszközöket (pl. gőztisztító készüléket, fűtőberendezést, jégkrémkészítőt stb.).
 - Ha a hűtőfolyadék kifolyik: a kilépés helyének közeléből távolítsa el a nyílt lángot vagy a gyújtóforrásokat. Jól szellőztesse ki a helyiséget. Értesítse a vevőszolgálatot.
- Ne tároljon a készülékben robbanékony anyagokat vagy éghető hajtógázzal, mint pl. propánnal, butánnal, pentánnal stb. működő szóródobozokat. Az ilyen flakonokat a tartalmukra vonatkozó rányomtatott adatok alapján, vagy a láng jelkép segítségével lehet felismerni. Az esetlegesen kiáramló gázokat az elektromos alkatrészek meggyújthatják.
- Égő gyertyákat, lámpákat és egyéb nyílt lángú tárgyakat tartson távol a készüléktől, hogy ne gyújtsák azt fel.
- Alkoholos italokat vagy egyéb alkoholtartalmú üvegeket csak jól lezárva tároljon. Az esetlegesen kilépő alkoholt az elektromos alkatrészek meggyújthatják.

A berendezés eldőlhet és felborulhat:

- Az aljzatot, fiókokat, ajtókat stb. ne használja lépcsőnek, és ne támaszkodjon rá. Ez különösen érvényes a gyerekekre.

Az élelmiszer megmérgeződik:

- A túl sokáig tárolt élelmiszereket ne fogyassza el.

Fagyást, érzéstelenséget és fájdalmat érezhet:

- Ne hagyja, hogy bőre hosszú ideig hideg felületekhez vagy hűvös/fagyott árukhoz érjen, vagy védekezzen ez ellen, pl. használjon kesztyűt.

Sérülés vagy kár keletkezhet:

- A forró gőz sérüléseket okozhat. A leolvasztáshoz ne használjon elektromos fűtő- vagy gőzsugaras tisztítókészülékeket, nyílt lángot vagy leolvasztó sprayt.
- Ne szedje le a jeget éles tárgyakkal.

Zúzóveszély:

- Az ajtó nyitásakor és zárásakor ne nyúljon a zsanérhoz. Beszorulhatnak az ujjai.

A készüléken található jelek:



A jel a kompresszorban helyezkedhet el. A kompresszorban található olajra vonatkozik, és a következő veszélyre utal: lenyelve vagy a légutakba jutva halált okozhat. Ez az utasítás csak az újrahasznosításnál bír jelentőséggel. Normál üzemeltetés során semmilyen veszély nem áll fenn.



A jel a kompresszorban található, és a tűzveszélyes anyagok által jelentett veszélyt jelöli. Ne távolítsa el a matricát.



A készülék hátoldalán ilyen vagy ehhez hasonló matrica található. Az ajtó és/vagy a burkolat habformázott paneljeire vonatkozik. A megjegyzés csak az újrahasznosítás szempontjából lényeges. Ne távolítsa el a matricát.

Tartsa be a többi fejezetben lévő különleges utasításokat:

	VESZÉLY	egy közvetlenül fenyegető veszélyes helyzetet jelez, ami halált vagy súlyos testi sérüléseket okoz, ha nem kerül el.
	FIGYELMEZTETÉS	egy veszélyes helyzetet jelez, ami halált vagy súlyos testi sérülést okozhat, ha nem kerül el.
	VIGYÁZAT	egy veszélyes helyzetet jelez, ami könnyű vagy közepesen súlyos testi sérülést okozhat, ha nem kerül el.
	FIGYELEM	egy veszélyes helyzetet jelez, ami anyagi károkat okozhat, ha nem kerül el.
	Megjegyzés	hasznos tanácsokat és tippet jelez.

3 Kezelő- és kijelzőelemek

3.1 Kezdő képernyő

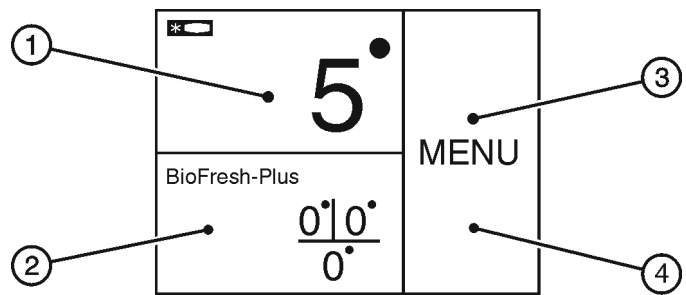


Fig. 4

- (1) Hűtőrész mező (3) Menü mező
(2) BioFresh-Plus mező (4) Képernyő

A kezdő képernyő a kiindulási kijelzés a felhasználó számára. Innen minden beállítást elvégezhet.

A képernyő megnyomásával funkciókat hívhat elő és értékeket módosíthat.

3.2 Kezelőszervezet

Hűtőrész mező

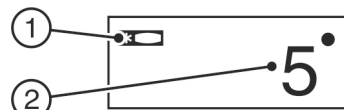


Fig. 5

- (1) Hűtőrész jele (2) Hűtőrész hőmérsékletkijelzője

A hűtőrész mezőben jelenik meg az ott beállított hőmérséklet.

A következő beállításokat végezheti el:

- Hőmérséklet beállításai
- Kapcsolja ki a készüléket; a képernyő működőképes állapotban marad.

BioFresh-Plus mező



Fig. 6

- (1) BioFresh Plus jele (2) BioFresh Plus hőmérsékletkijelzője

A BioFresh-Plus mezőben jelenik meg az ott beállított hőmérséklet.

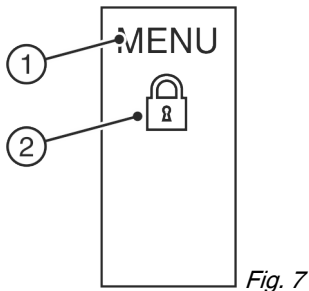
A következő beállításokat végezheti el:

- Hőmérséklet beállításai
- Kapcsolja ki a készüléket; a képernyő működőképes állapotban marad.

A BioFresh hőmérsékletének beállítása (lásd 5.5 BioFresh-részben)

Menü mező

Üzembe helyezés



(1) Főmenü (2) Aktív lehetőség

A menü mezőn elérheti a készülék lehetőségeit és beállításait. Továbbá az aktív lehetőségek is megjelennek.

3.3 Készülék gombjai

Az egyes lehetőségekhez a Menü gomb megnyomásával férhet hozzá. Egy lehetőség vagy egy beállítás jóváhagyásakor megszólal egy hangjelzés. A kijelzés átvált a kezdő képernyőre.

A készülék a következő jelekkel kezelhető:



Készenlét:

Készülék vagy hőmérsékletzóna bekapcsolása.

MENU

Menü:

Lehetőségek előhívása.



Mínusz / Plusz:

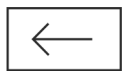
Beállítás módosítása (pl. hőmérséklet szabályozása).



Balra/jobbra mutató nyíl:

Lehetőségek kiválasztása, mozgás a menüben.

A nyilakkal lapozhat az egyes lehetőségek között. Az utolsó lehetőség után ismét az első jelenik meg.



Vissza:

Kiválasztás megszakítása.

A kijelző átvált a következő magasabb szintre, ill. a kezdő képernyőre.



OK:

Kiválasztás jóváhagyása.

Jóváhagyás után a kijelző a kezdő képernyőre vált.



ON / OFF, START / STOP

Lehetőség be-/kikapcsolása.

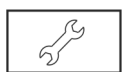


Egy lehetőség be- vagy kikapcsolása után a kijelző a kezdő képernyőre vált.



RESET:

Időzítő visszaállítása.



Vevőszolgálat általi hozzáférés

Megjegyzés

Ha 1 perc után nem választ ki semmit, a kijelző a kezdő képernyőre vált.

3.4 Megjelenő jelzések

A megjelenő jelzések felvilágosítást adnak a készülék jelenlegi állapotáról.



Felfelé mutató nyilak:

A hőmérséklet nő.



Lefelé mutató nyilak:

A hőmérséklet csökken.



Készenlét:

A készülék vagy a hőmérsékletzóna ki van kapcsolva.



Üzenetek:

Aktív hibaüzenetek és emlékeztetések keletkeztek.

3.5 Készülék lehetőségei

A következő lehetőségek kapcsolhatók vagy állíthatók be, magyarázatok és beállítási lehetőségek, (lásd 5 Kezelés) :

Ikon



Lehetőség

SuperCool^x



SabbathMode



Gyerekzár^x



Szabadság funkció



Hőmérséklet mértékegysége



BioFresh

^x A lehetőség bekapcsolásakor megjelenik a hozzá tartozó jel a mező mezőben.

A lehetőség befejeződésekor vagy kikapcsolásakor a jelzés eltűnik.

4 Üzembe helyezés

4.1 Berendezés szállítása

- ▶ A készüléket csomagolva szállítsa.
- ▶ A készüléket állítva szállítsa.
- ▶ Ne szállítsa egyedül a készüléket.

4.2 Berendezés felállítása



FIGYELMEZTETÉS

A nedvesség tűzveszélyt okozhat!

Ha áramot vezető alkatrészek vagy hálózati vezetékek nedvesednek, az rövidzárat okozhat.

- ▶ A készüléket belsőterületi felhasználásra terveztük. A készüléket ne használja szabadban vagy olyan helyen, ahol nedvesség és fröccsenő víz van.



FIGYELMEZTETÉS

Szakszerűtlen üzemeltetés!

Tűz. Ha a hálózati kábel/csatlakozódugó a készülék hátoldalához ér, akkor a készülék rezgése miatt megsérülhet a hálózati kábel/csatlakozódugó, ami rövidzárlatot okozhat.

- ▶ A készüléket úgy állítsa fel, hogy ne érjen hozzá semmilyen csatlakozódugó vagy hálózati kábel.
- ▶ A készülék hátoldalának közelében lévő csatlakozóaljzatokba egyetlen készüléket se csatlakoztasson.
- ▶ A készülék hátoldalánál nem szabad többrészes csatlakozóaljzatot/elosztót és más elektronikus eszközt (például halogén transzformátorokat) elhelyezni és működtetni.



FIGYELMEZTETÉS

Kilépő hűtőközeg és olaj!

Tűz. A készülékben lévő hűtőközeg környezetbarát, de gyúlékony. A készülékben lévő olaj szintén gyúlékony. Ha kilép a hűtőközeg és az olaj, akkor kellően magas koncentráció mellett begyulladhat, ha külső hőforrással érintkezik.

- ▶ Ne sértse meg a hűtőkör és a kompresszor csővezetéseit.



FIGYELMEZTETÉS

Égés- és rongálódásveszély!

- ▶ Ne helyezzen hőleadó készülékeket, pl. mikrosütőt, kenyérpírtót stb. a készülékre!

FIGYELEM

A szellőzőnyílások elfedése!

Károsodások. A készülék túlmelegedhet, ami csökkenti a készülék egyes alkotóelemeinek várható élettartamát, és működési zavarokhoz vezethet.

- ▶ Mindig ügyeljen a jó szellőzésre és elszívásra.
- ▶ Mindig tartsa szabadon a készülékházon és a konyhabútoron lévő szellőzőnyílásokat (ha a készülék be van építve).
- ▶ Mindig tartsa szabadon a ventilátor szellőzőrését.

Ha berendezése nem Side-by-Side (SBS) típusú:*

FIGYELEM

A lecsapódó víz károkat okozhat!*

- ▶ A berendezést ne állítsa fel közvetlenül egy másik hűtő-/fagyasztókészülék mellé.

Megjegyzés

Ha több berendezést állít egymás mellé, hagyjon közöttük 70 mm távolságot. Ha nem tartja be ezt a távolságot, kondenzvíz képződik az egyes berendezések oldalfalai között.*

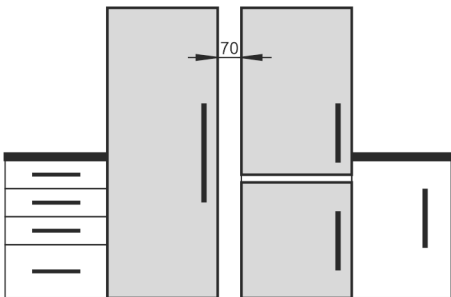


Fig. 8*

- Ha a berendezés sérült, forduljon a szállítóhoz, még mielőtt csatlakoztatná a berendezést.
- A felállítás helyén a padlónak vízszintesnek és síknak kell lennie.
- A berendezést ne állítsa fel közvetlen napsugárzásnak kitett helyeken, tűzhely, fűtőtest és hasonló mellett.
- A berendezést a hátoldalával a fal felé állítsa fel, a tartozék távolságtartóval (lásd alább) mindig közvetlenül a falhoz.

- A berendezést csak feltöltetlen állapotban szabad tolni.
- A berendezést alapja és a padló szintje azonos magasságú legyen.
- A berendezést egy másik személy segítségével állítsa fel.
- Minél több hűtőközeg van a berendezésben, annál nagyobbak kell lennie a helyiségnek, melyben a berendezést felállítja. Ha a helyiség túl kicsi, akkor szivárgás esetén éghető gáz-levegő elegy jöhet létre. A felállítás helyén 8 g hűtőközegre legalább 1 m³ térnek kell jutnia. Az alkalmazott hűtőközegre vonatkozó adatok a berendezés belső terében lévő típus táblán találhatók.
- ▶ Húzza le a ház külső oldaláról a védőfóliát.

FIGYELEM

A nemesacél ápolószer károkat okozhat!

A **nemesacél ajtókat** és a **nemesacél oldalfalakat** kiváló minőségű felületi réteggel kezeltük le.



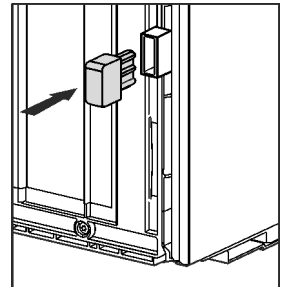
A nemesacél ápolószer megtámadja a felületeket.

- ▶ A **bevont ajtó- és oldalfal felületeket**, valamint a **lakkozott ajtó- és oldalfal felületeket** kizárólag puha, tiszta kendővel törölje le. Erős szennyeződés esetén használjon egy kis vizet vagy semleges tisztítószer. Esetleg használható mikroszálas törölkendő is.

- ▶ Húzza le a díszlecekről a védőfóliákat.
- ▶ Vegye le a szállításhoz használt összes biztonsági elemet.

Használja a távolságtartókat a nyilatkozat szerinti energiafogyasztás eléréséhez, valamint hogy a környezet nagy páratartalma esetén ne csapódjon le víz. Ennek következtében a készülék mélysége kb. 15 mm-rel nő. A készülék a távolságtartó használata nélkül teljes mértékben működőképes, azonban kicsivel magasabb az energiafogyasztása.

- ▶ Ha a készülékhez tartozik fali távolságtartó, ezt a hátoldalon alulra, a jobb és bal oldalra szerelje fel.



- ▶ A csomagolóanyagot kezelje hulladékként. (lásd 4.5 Csomagolóanyag kezelése hulladékként)



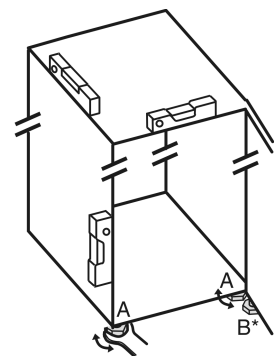
VIGYÁZAT

Felbillenés és a készülék ajtajának kiesése által okozott sérülés és anyagi kár veszélye!

Ha a plusz állítható láb az alsó csapágybaknál nem megfelelően támaszkodik a talajra, kieshet az ajtó, vagy felborulhat a készülék. Ez anyagi károkhoz és sérülésekhez vezethet.

- ▶ Tekerje ki a plusz állítható lábat a csapágybaknál, amíg a talajra nem támaszkodik.
- ▶ Utána forgassa tovább 90°-kal.

- ▶ A készüléket vízszintezze ki a tartozék villáskulccsal és egy libellával úgy, hogy az (A) lábak stabilan és sík területen álljanak.



Üzembe helyezés

- ▶ Azután az ajtót támassza ki: SW10 villáskulccsal csavarja ki a (B) csapágybakon lévő állítólábat, amíg a földön nem fekszik, azután még 90°-kal forgassa tovább. Ha egy Side-by-Side készüléket (S...) egy másik készülékkel állít fel (SBS kombináció):*
- ▶ A Side-by-Side kombináció szerelési utasításai szerint járjon el. (Az SBS fagyasztókészülék ill. a fagyasztó résszel rendelkező berendezés kelléktasakja)*

Megjegyzés

- ▶ Tisztítsa meg a készüléket (lásd 6.4 Berendezés tisztítása) .

Ha a berendezést nagyon nedves környezetben állítja fel, a külsejére víz csapódhat le.

- ▶ A felállítás helyén mindig ügyeljen a jó szellőzésre és szellőztetésre.

4.3 Ajtóütköző cseréje

Szükség esetén ki tudja cserélni az ütközőt:

Győződjön meg arról, hogy a következő szerszámokat előkészítette:

- Torx® 25 (T25)
- Torx® 15 (T15)
- Csavarhúzó
- SW10 villáskulcs
- Vízmérték
- Mellékelt villáskulcs T25 szerszámmal
- Szükség esetén akkus csavarhúzó
- Szükség esetén kettős létra
- Esetleg egy másik személy a szerelési munkálatokhoz

FIGYELEM

A lecsapódó víz a Side-by-Side berendezéseket tönkretelheti!* Bizonyos készülékek felépíthetők Side-by-Side kombinációként (két készülék egymás mellett).

Ha berendezése **Side-by-Side (SBS) típusú:**

- ▶ Az SBS kombinációt a mellékelt leírásnak megfelelően állítsa fel.

Ha a **készülékek elrendezése** adott:

- ▶ Az ajtóütközőt ne cserélje le.

4.3.1 A záráscsillapító levétele

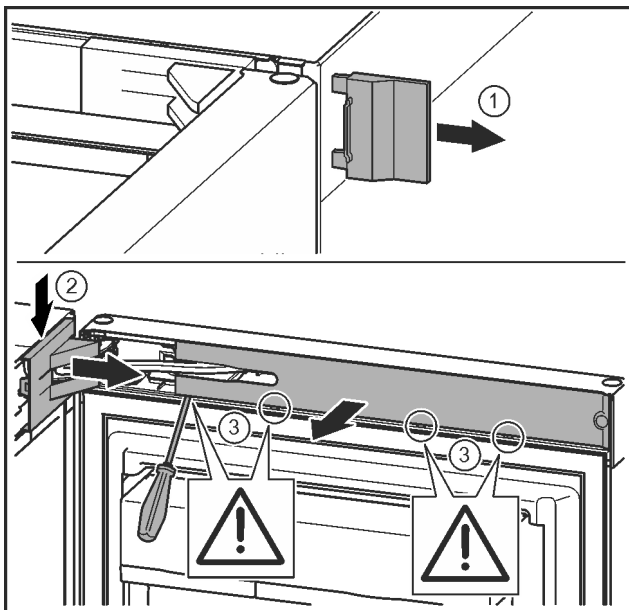


Fig. 9

- ▶ Nyissa ki az ajtót.

FIGYELEM

Sérülésveszély!

Ha az ajtó tömítése megsérül, lehet, hogy az ajtó nem fog megfelelően zárni, és a hűtés nem lesz elegendő.

- ▶ Ne sértse meg az ajtó tömítését a csavarhúzóval!

- ▶ Vegye le a külső fedelet. Fig. 9 (1)
- ▶ Pattintsa ki és oldja ki a csapágybak fedelét. Vegye le a csapágybak fedelét. Fig. 9 (2)
- ▶ Hornyoltfejű csavarhúzóval pattintsa ki a lemezt, és fordítsa oldalra. Fig. 9 (3)

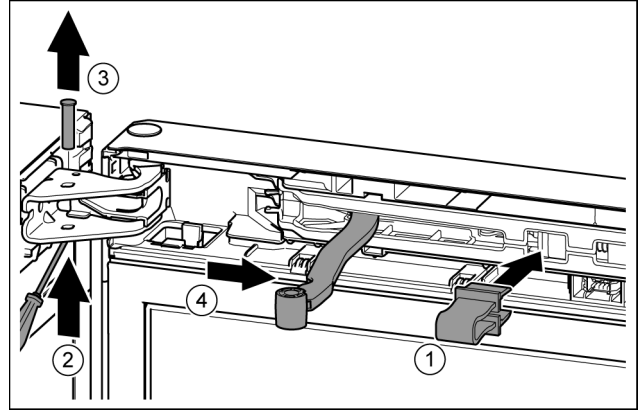


Fig. 10



VIGYÁZAT

Zúzódásveszély az összecsapódó csuklónál!

- ▶ Pattintsa be a biztosítékot.

- ▶ A biztosítékot pattintsa be a nyílásba. Fig. 10 (1)
- ▶ A csavarhúzóval tolja ki a csapszeget. Fig. 10 (2)
- ▶ Felfelé vegye ki a csapszeget. Fig. 10 (3)
- ▶ Forgassa az ajtó irányába a csuklót. Fig. 10 (4)

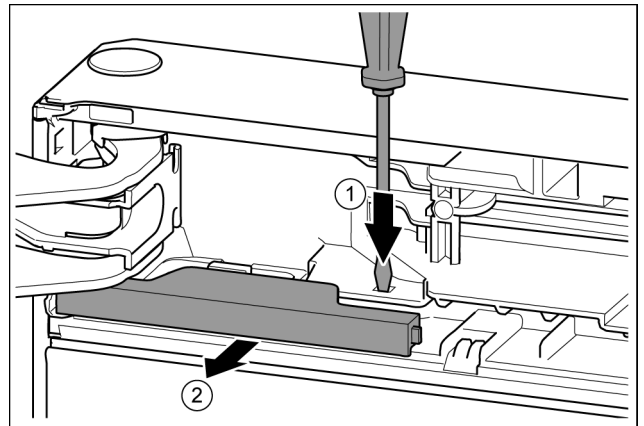


Fig. 11

- ▶ Nyomja a fedőlemezt csavarhúzóval. Fig. 11 (1)
- ▶ Húzza ki a fedelet a reteszelésből. Fig. 11 (2)

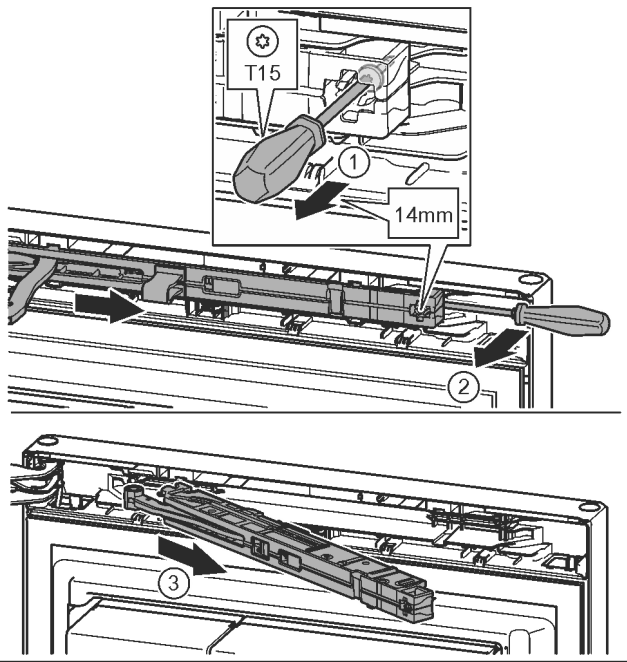


Fig. 12

- ▶ A záráscsillapító egységénél T15 csavarhúzóval kb. 14 mm-rel engedje ki a csavart. Fig. 12 (1)
- ▶ Egy csavarhúzóval nyúljon a markolat oldaláról a záráscsillapító egység mögé, és forgassa előre. Fig. 12 (2)
- ▶ Húzza ki a záráscsillapító egységet. Fig. 12 (3)

4.3.2 Ajtó levétele

Megjegyzés

- ▶ Mielőtt az ajtót leszereli, az ajtón lévő polcokról vegye ki az élelmiszereket, hogy ne essenek ki.

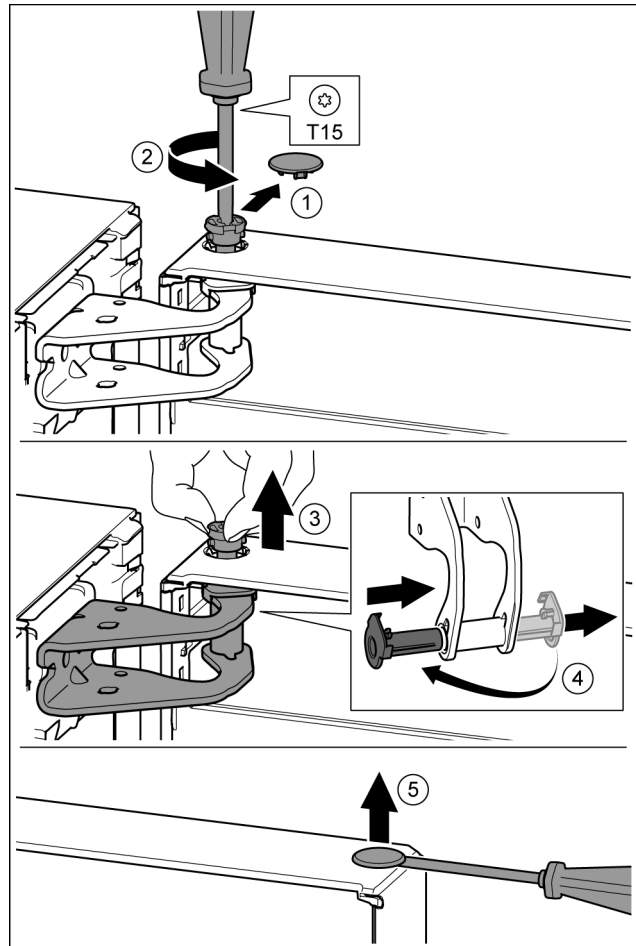


Fig. 13



VIGYÁZAT

Ha az ajtó kibillen, megsérülhet!

- ▶ Tartsa erősen az ajtót.
 - ▶ Óvatosan helyezze le az ajtót.
-
- ▶ Óvatosan húzza le a biztonsági fedelet. Fig. 13 (1)
 - ▶ A csapot a T15 csavarhúzóval kicsit tekerje ki. Fig. 13 (2)
 - ▶ Tartsa meg az ajtót, és a csapszeget az ujjával húzza ki. Fig. 13 (3)
 - ▶ Húzza ki a csapágyperselyt a vezetősínből. A másik oldalra helyezze és pattintsa be. Fig. 13 (4)
 - ▶ Emelje le az ajtót, és tegye félre.
 - ▶ A dugót egy hornyoltfejű csavarhúzóval óvatosan emelje ki az ajtó csapágyperselyből, és húzza ki. Fig. 13 (5)

Üzembe helyezés

4.3.3 Felső csapágyrész áthelyezése

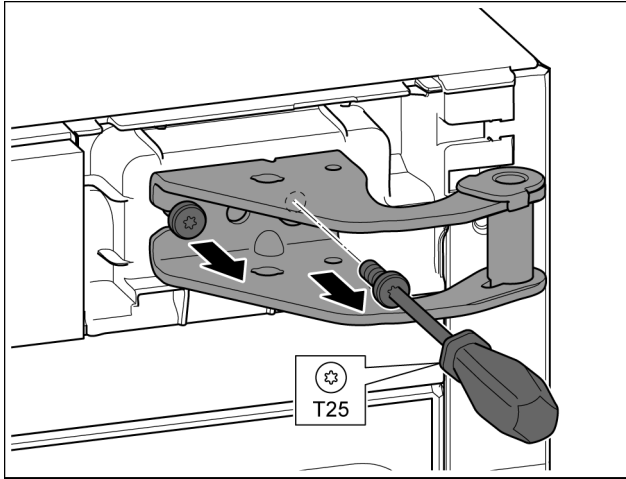


Fig. 14

- ▶ A T25 csavarhúzóval mindkét csavart tekerje ki.
- ▶ Emelje fel és vegye ki a csapágybakot.

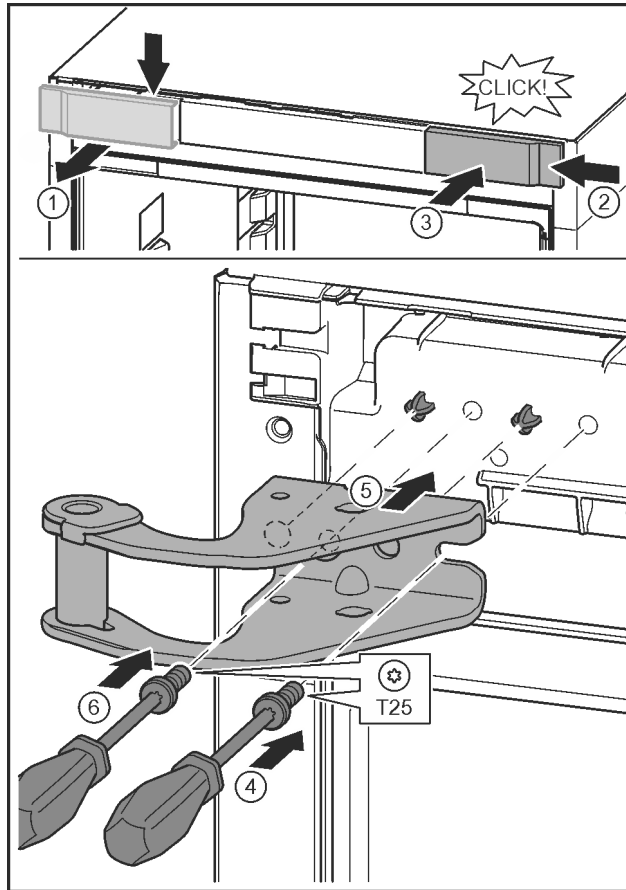


Fig. 15

- ▶ Oldja ki a fedelet, és oldalt vegye le. Fig. 15 (1)
- ▶ A fedelet 180°-kal elfordítva akassza be a másik oldalra jobbról. Fig. 15 (2)
- ▶ Pattintsa be a fedelet. Fig. 15 (3)
- ▶ T25 csavarhúzóval helyezze fel a csavarokat. Fig. 15 (4)
- ▶ Helyezze fel a felső csapágybakot. Fig. 15 (5)
- ▷ A csapok a saját csavarlyukaikban helyezkednek el.
- ▶ Húzza meg a csavart. Fig. 15 (4)
- ▶ A T25 csavarhúzóval helyezze be és húzza meg a csavart. Fig. 15 (6)

4.3.4 Alsó csapágyrész áthelyezése

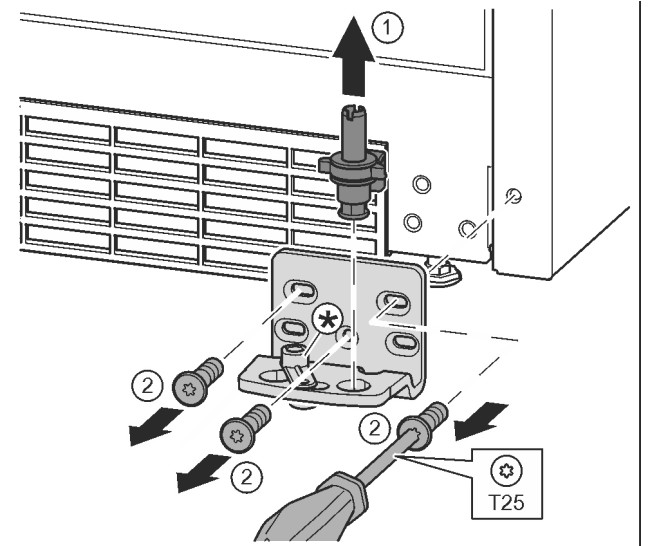


Fig. 16

- ▶ A teljes csapszeget felfelé húzza ki. Fig. 16 (1)
- ▶ A T25 csavarhúzóval tekerje ki a csavarokat, és vegye le a csapágybakot. Fig. 16 (2)

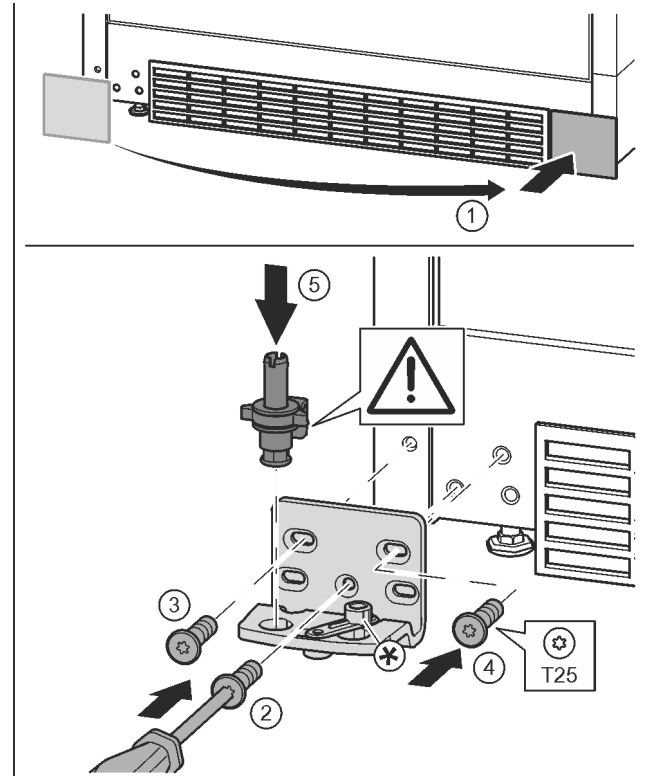


Fig. 17

- ▶ Vegye le a fedelet, és szerelje fel a másik oldalra. Fig. 17 (1)
- ▶ A másik oldalra helyezze fel a csapágybakot, és egy T25 csavarhúzóval húzza meg. Középen az alsó 2 csavarral kezdjen. Fig. 17 (2)
- ▶ Húzza meg a 3 és 4 csavart. Fig. 17 (3, 4)
- ▶ Helyezze be a teljes csapszeget. Ügyeljen közben arra, hogy a bekattanó bütyök hátrafelé mutasson. Fig. 17 (5)

4.3.5 Fogantyúk áthelyezése

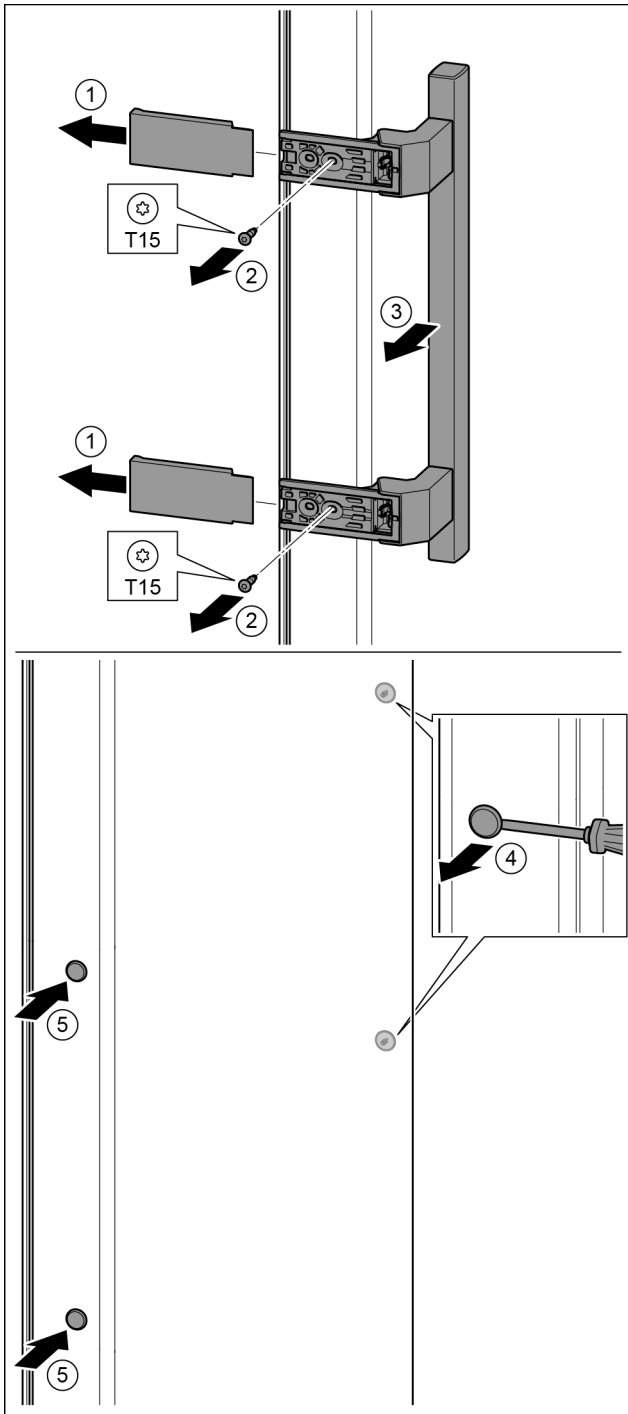


Fig. 18

- ▶ Húzza le a fedelet. Fig. 18 (1)
- ▶ T15 csavarhúzóval tekerje ki a csavarokat. Fig. 18 (2)
- ▶ Vegye le a fogantyút. Fig. 18 (3)
- ▶ Az oldalsó dugókat egy csavarhúzóval óvatosan emelje meg és húzza ki. Fig. 18 (4)
- ▶ A dugókat helyezze be a másik oldalra. Fig. 18 (5)

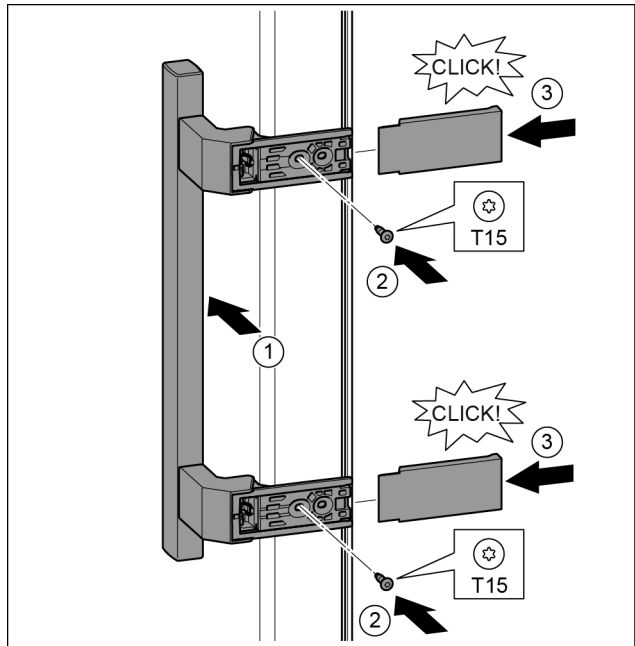


Fig. 19

- ▶ A fogantyút az ellenkező oldalra helyezze fel. Fig. 19 (1)
- ▶ A csavarlyukak pontosan egymás felett legyenek.
- ▶ Húzza meg a csavarokat a T15 csavarhúzóval. Fig. 19 (2)
- ▶ A fedelet helyezze fel oldalra és tolja fel. Fig. 19 (3)
- ▶ Figyeljen a megfelelő bekattanásra.

4.3.6 Ajtó felszerelése

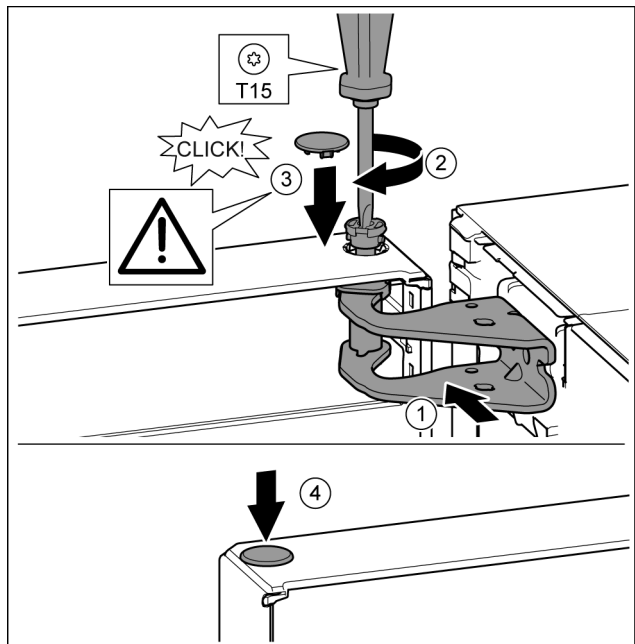


Fig. 20

- ▶ Helyezze az ajtót az alsó csapszегre.
- ▶ Fent igazítsa a csapágybak nyílására az ajtót. Fig. 20 (1)
- ▶ Helyezze be a csapot, és a T15 csavarhúzóval húzza meg. Fig. 20 (2)
- ▶ Az ajtó biztosítása érdekében szerelje fel a biztonsági fedelet: Helyezze fel a biztonsági fedelet, és ellenőrizze, hogy felfekszik-e az ajtóra. Egyébként a csapszегet teljesen helyezze be. Fig. 20 (3)
- ▶ Helyezze be a dugót. Fig. 20 (4)

Üzembe helyezés

4.3.7 Ajtó beigazítása



FIGYELMEZTETÉS

A kieső ajtó sérülésveszélyt okoz!

Ha a tartóelemeket nem eléggé szorosan csavarja fel, az ajtó kieshet. Ez súlyos sérüléseket okozhat. Azonkívül az ajtó esetleg nem jól zár, így a készülék nem hűt megfelelően.

- ▶ A csapágybakokat csavarozza fel 4 Nm-es nyomatékkal.
- ▶ Minden csavart ellenőrizzen és szükség esetén húzzon meg.

- ▶ Az ajtókat az alsó csapágybakban lévő két hosszított furat felett igazítsa egy vonalba a készülékházzal. Ehhez az alsó csapágybakban lévő középső csavart a mellékelt T25 szer számmal tekerje ki. A többi csavart a T25 szer számmal vagy egy T25 csavarhúzóval kicsit oldja ki, és állítsa a hosszított furat fölé.

- ▶ Az ajtó letámasztása: SW10 villáskulccsal csavarja ki a csapágybak alján lévő állítólábat, amíg a földön nem fekszik, azután még 90°-kal forgassa tovább.

4.3.8 Záráscsillapító felszerelése

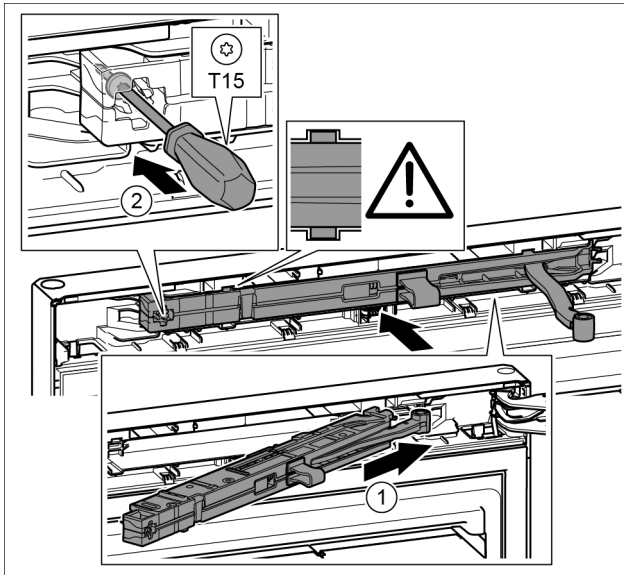


Fig. 21

- ▶ A csapágybak oldaláról ferdén, ütközésig tolja be a záráscsillapító egységet a mélyedésbe. Fig. 21 (1)
- ▶ Teljesen tolja be az egységet.
- ▷ Az egység akkor van megfelelően elhelyezve, hogy a záráscsillapító egység bordája a ház vezetősínébe fekszik.
- ▶ Húzza meg a csavart egy T15 csavarhúzóval. Fig. 21 (2)

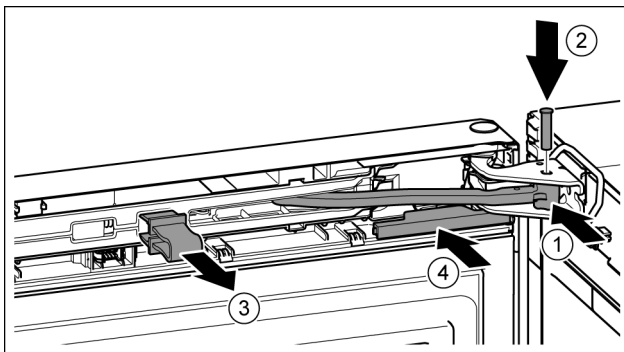


Fig. 22

Az ajtó 90°-ban van kinyitva.

- ▶ Forgassa a csapágybakba a csuklót. Fig. 22 (1)
- ▶ Helyezze be a csapágybakba és a csuklóba a csapszeget. Közben ügyeljen arra, hogy a bekattanó bütyök megfelelően illeszkedjen a horonyba. Fig. 22 (2)

- ▶ Vegye le a biztosítékot. Fig. 22 (3)
- ▶ Tolja fel a fedelet. Fig. 22 (4)

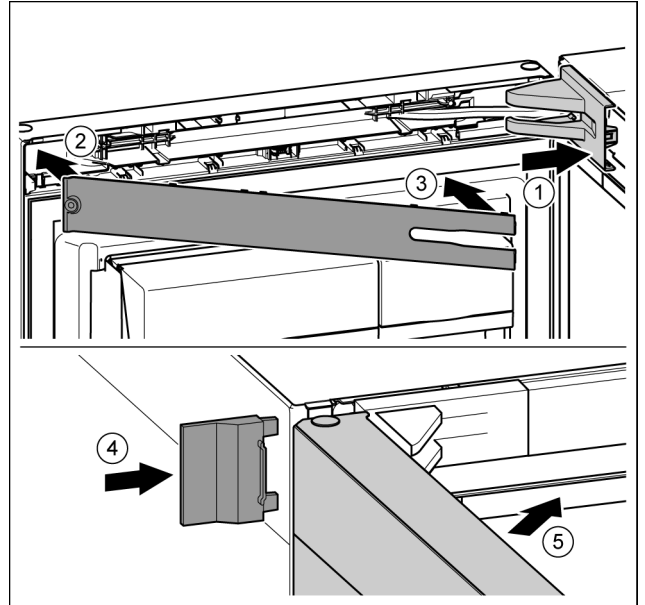


Fig. 23

- ▶ Helyezze fel és pattintsa be a csapágybak fedelét, szükség esetén óvatosan nyomja szét. Fig. 23 (1)
- ▶ Helyezze fel a lemezt. Fig. 23 (2)
- ▶ Fordítsa be és pattintsa be a lemezt. Fig. 23 (3)
- ▶ Tolja fel a külső fedelet. Fig. 23 (4)
- ▶ Csukja be a felső ajtót. Fig. 23 (5)

4.4 Beépítés a konyhabútorba

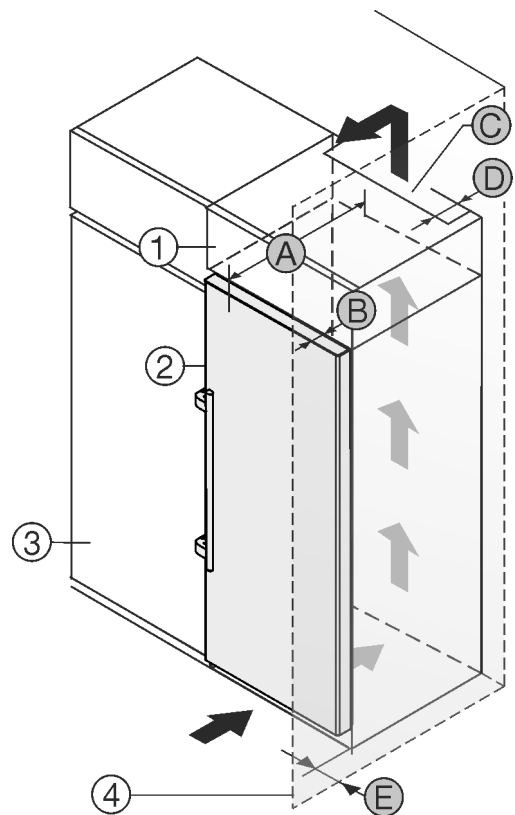


Fig. 24

A [mm]	B [mm]	C [cm ²]	D [mm]	E [mm]
665 *	65	legalább 300	legalább 50	legalább 46

* Fali távolságtartók használata esetén ez a méret 15 mm-rel nő (lásd 4.2 Berendezés felállítása).

A méretek 90 °-os nyitási szögére érvényesek. A távolsági méretek a nyitási szögtől függően változnak.

A zárócsillapítóval rendelkező készülékeknek az ajtó nyitási szögének 90°-ra korlátozására szolgáló készletet rendelhet a vevőszolgálatnál.

A készüléket körbe lehet építeni konyhaszekrényekkel. Rá lehet szerelni Fig. 24 (2) egy rátétszekrényt, hogy a készüléket a konyhabútorok magasságához Fig. 24 (1) igazítsa.

A készüléket közvetlenül a konyhaszekrény Fig. 24 (3) mellett is felállíthatja. Ahhoz, hogy az ajtókat teljesen ki tudja nyitni, a készüléknek a konyhaszekrény elülső oldalához képest legalább a mélységnek Fig. 24 (B) megfelelően ki kell állnia. A konyhaszekrények mélységétől és a fali távolságtartók használatától függően a készülék nagyobb mértékben is kiállhat.

FIGYELEM

Károsodás keletkezhet a nem megfelelő szellőzés által okozott túlmelegedés miatt!

Elégtelen szellőzés esetén a kompresszor megsérülhet.

- ▶ Ügyeljen az elégséges szellőzésre.
- ▶ Legyen tekintettel a szellőzési igényekre.

Szellőzési igények:

- A készülék hátoldalán található távtartó bordák az elegendő szellőzést szolgálják. Ezek a véghelyzetükben nem fekhethetnek bele mélyedésekbe vagy nyílásokba.
- A rátétszekrény hátoldalán egy mélységű Fig. 24 (D) szellőző aknát kell a rátétszekrény teljes szélességében kialakítani.
- A mennyezett alatt be kell tartani a szellőző keresztmetszetet Fig. 24 (C).
- Minél nagyobb a szellőzőjárat keresztmetszete, annál energiatakarékosabban működik a készülék.

Mikor a készüléket a csuklópántokkal egy fal Fig. 24 (4) mellett állítja fel, akkor a készülék és a fal közti távolságot Fig. 24 (E) be kell tartani. Ez nyitott ajtó esetén megfelel a fogantyú túlnyúlásának.

4.5 Csomagolóanyag kezelése hulladékként



FIGYELMEZTETÉS

A csomagolóanyag és a fóliák fulladásveszélyt jelentenek!

- ▶ Ne hagyja, hogy gyerekek játszanak a csomagolóanyaggal.

A csomagolás újrahasznosított anyagokból készült:

- Hullámlémez/kartonpapír
- Habosított polisztirolból készült alkatrészek
- Polietilén fóliák és tasakok
- Polipropilénből készült átkötőszalagok
- Szögelt fakeret polietilén lappal*

- ▶ A csomagolóanyagot vigye egy hivatalos gyűjtőhelyre.



4.6 Berendezés csatlakoztatása



FIGYELMEZTETÉS

Szakszerűtlen csatlakoztatás!

Tűzveszély.

- ▶ Ne használjon hosszabbító kábelt.
- ▶ Ne használjon elosztólécet.

FIGYELEM

Szakszerűtlen csatlakoztatás!

Az elektronika sérülése.

- ▶ A készüléket ne csatlakoztassa szigetüzemű inverterre, pl. napelemes berendezésre vagy benzines áramfejlesztőre.
- ▶ Ne használjon energiatakarékos csatlakozódugót.

Megjegyzés

Kizárólag a tartozék hálózati csatlakozóvezetéket használja.

- ▶ Hosszabb hálózati csatlakozóvezetéket a vevőszolgálattól rendelhet.

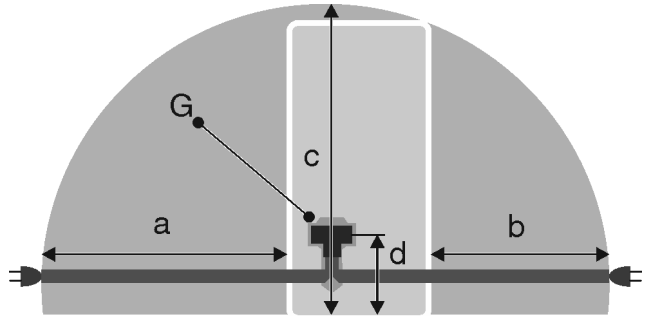


Fig. 25

a	b	c	d	G
~ 1800 mm	~ 1400 mm	~ 2100 mm	~ 200 mm	Csatlakozó

Győződjön meg arról, hogy a következő előfeltételek teljesülnek:

- A felállítási helyen az áram típusa és a feszültség megfelel a típus tábla adatainak (lásd 1 A készülék áttekintése).
- A konnektor előírás szerűen földelve és elektromosan biztosítva van.
- A biztosíték kioldási árama 10 és 16 A között van.
- A konnektor könnyen hozzáférhető.
- A konnektor a készülék hátoldali területén kívül helyezkedik el a megadott tartományban. Fig. 25 (a, b, c)
- ▶ Vizsgálja meg az elektromos csatlakozásokat.
- ▶ Dugja be a csatlakozót Fig. 25 (G) a készülék hátoldalába. Figyeljen a megfelelő bekattanásra.
- ▶ Csatlakoztassa a hálózati dugót a feszültségellátáshoz.
- ▷ A képernyőn megjelenik a Liebherr logó.
- ▷ A kijelzés átvált a készenléti jelre.

4.7 A készülék bekapcsolása

Megjegyzés

A Bemutató üzemmód bekapcsolásakor a kezdő képernyőn megjelenik a DEMO felirat.

- ▶ Bemutató üzemmód kikapcsolása (lásd 7 Üzemzavarok).

A készüléket kb. 10 órával az áruk első berakása előtt csatlakoztassa és kapcsolja be.

4.7.1 A készülék bekapcsolása

Ha a teljes képernyőn a készenléti jel látható:

- ▶ Nyomja meg a készenléti jelet.
- ▷ A készülék bekapcsol. A kijelzés átvált a kezdő képernyőre.
- ▷ A készülék beáll a kijelzett hőmérsékletekre. Ezt lefele mutató nyilak jelzik.

Ha a készenléti jel látható a hűtő- és a BioFresh-Plus mezőben:

- ▶ Nyomja meg a hűtőrész vagy a BioFresh-Plus mezőben lévő készenléti jelet.
- ▷ A készülék bekapcsol.
- ▷ A készülék beáll a kijelzett hőmérsékletekre. Ezt lefele mutató nyilak jelzik.

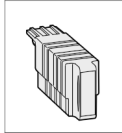
Ha a képernyő fekete:

Üzembe helyezés

- ▶ Nyomja meg a képernyőt.
- ▷ A teljes képernyőn megjelenik a készenlét jel.
- ▶ Nyomja meg a készenlét jelet.
- ▷ A készülék bekapcsol. A kijelzés átvált a kezdő képernyőre.
- ▷ A készülék beáll a kijelzett hőmérsékletekre. Ezt felele mutató nyilak jelzik.

4.8 SmartDevice box

SmartDevice box: üzembe helyezési útmutató a smartdevice.liebherr.com/install oldalon



Ha helyesen tette be a **SmartDevice boxot** (SDB), akkor megjelenik az alább látható menü. Kiszállításakor a berendezés WLAN kapcsolata aktív.

További WiFi-funkciók behívásához nyissa meg a WiFi menüt.

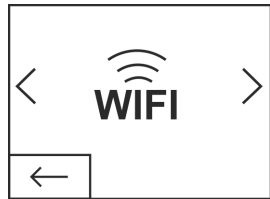


Fig. 26

- ▶ Nyomja meg a **WiFi** feliratot.
- ▷ Megnyílik a **WiFi** menü.

A WiFi be- és kikapcsolása

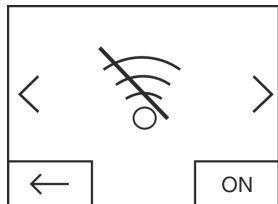


Fig. 27

- ▶ A hálózatot a **WiFi** menüben jobbra lent található kapcsolófelülettel lehet aktiválni és deaktiválni.
- ▷ Ha a kapcsolófelület **KI (OFF)** állásban van = a **WiFi** inaktív.
- ▷ Ha a kapcsolófelület **BE (ON)** állásban van = a **WiFi** aktív.

WiFi INFO

Kérdezze le a **SmartDevice box** állapotát.

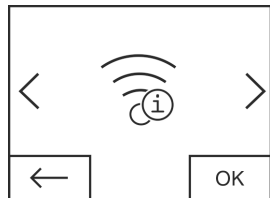


Fig. 28

- ▶ Nyomja meg az **OK** kapcsolófelületet.
- ▷ Megnyílik a **WiFi INFO** kijelzés.
- ▷ Az alábbi állapotok lehetnek láthatók:

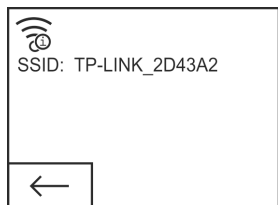


Fig. 29

- ▷ SSID: *****WPS***** = A **SmartDevice box** 3 percig **WPS-módban** van. A router révén automatikus kapcsolat hozható létre a **SmartDevice boxszal**.
- ▷ SSID: **LHSDB_XXXXXXXX** = a **SmartDevice box** 30 percig **kézi csatlakozási módban** van. A **SmartDevice box** saját hálózatot sugároz, amelyre kapcsolódni lehet a WLAN-on keresztül történő adatátvitelhez.
- ▷ SSID: **üres** = A **SmartDevice box** **alvó üzemmódban** van. Kérjük, **indítsa újra a WiFi-hálózatot**, és csatlakoztassa a **SmartDevice boxot** az otthoni hálózathoz
- ▷ SSID: **TP-LINK_2D43A2** vagy **Fritz!Box7069** = A **SmartDevice box** csatlakozik az otthoni hálózatra.

WiFi RESET

Visszaállítja a **SmartDevice box** alapbeállításait.

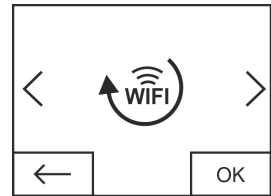


Fig. 30

- ▶ Nyugtázza az **OK** gombbal.
- ▷ A **SmartDevice box** visszaáll az alapbeállításaira.

A WiFi állapotának kijelzése a kezdőképernyőn

Állapot: WiFi on & connected

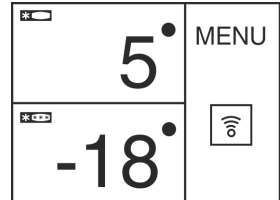


Fig. 31

- ▶ A **WiFi** kijelzése fehér színű.
- ▷ A **WiFi** be van kapcsolva.
- ▷ Sikeres volt a kapcsolat létrehozása az otthoni hálózattal és a Liebherr szerverével.

Állapot: WiFi on & connecting

- ▶ A **WiFi** kijelzésén egy óramutató látható.

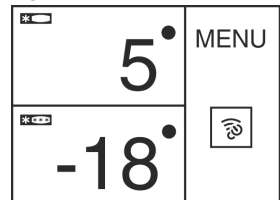


Fig. 32

- ▷ A **WiFi** be van kapcsolva.
- ▷ Nincs kapcsolat az otthoni hálózattal és/vagy a Liebherr szerverével.

Állapot: WiFi on & disconnected

- ▶ A **WiFi** kijelzésén figyelmeztető jelzés látható.

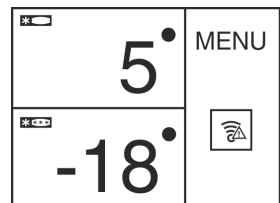


Fig. 33

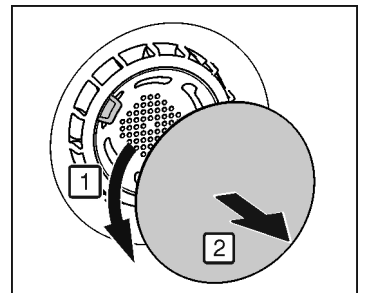
- ▷ A **WiFi** be van kapcsolva.
- ▷ A **SmartDevice box** nem csatlakozik semmilyen hálózatra, vagy a **SmartDevice box** csatlakozik ugyan egy hálózatra, de nem találja a hálózatot, mert az pl. le van kapcsolva éjszakára.

4.9 FreshAir-Filter behelyezése

A mellékelt FreshAir-Filter az optimális levegőminőséghez használható.

A befogó a felső fagyasztórészben található, (lásd 1 A készülék áttekintése)

- ▶ Vegye le a fedelet.



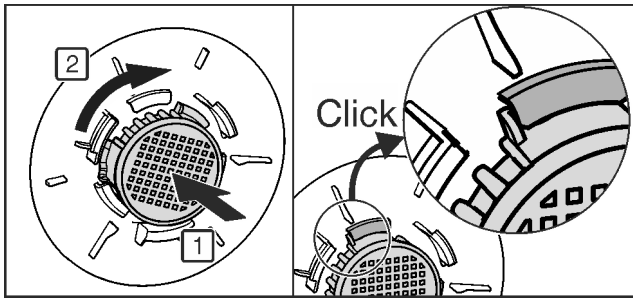


Fig. 34

- ▶ Helyezze be a FreshAir-Filtert a fedélbe, és forgassa az óramutató járásának irányába.
- ▶ Ügyeljen arra, hogy a szűrő bepattanjon.
- ▶ Helyezze vissza a fedelet.

Időzítő bekapcsolása

- ▶ Nyomja meg a Menü gombot.
- ▶ Annyiszor nyomja meg a nyilakat, amíg a FreshAir-Filter meg nem jelenik.
- ▶ Nyomja meg a FreshAir-Filter jelet.
- ▶ Nyomja meg az ON gombot.
- ▷ Az időzítő bekapcsol. Az idő letelte után egy üzenet szólítja fel a FreshAir-Filter cseréjére.

4.10 Szellőztetőrács tisztítás időzítő bekapcsolása

Az elegendő szellőzéshez a szellőztetőrácsot évente legalább egyszer tisztítsa meg. Az emlékeztetéshez bekapcsolhatja az időzítőt.

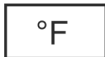
- ▶ Nyomja meg a Menü gombot.
- ▶ Annyiszor nyomja meg a nyilakat, amíg meg nem jelenik a szellőztetőrács.
- ▶ Nyomja meg a szellőztetőrács jelét.
- ▶ Nyomja meg az ON gombot.
- ▷ Az időzítő bekapcsol. Az idő letelte után egy üzenet szólítja fel a szellőztetőrács tisztítására.

5 Kezelés

5.1 Hőmérséklet mértékegységének módosítása

A hőmérséklet kijelzését megváltoztathatja °C-ról °F-ra.

- ▶ Nyomja meg a Menü gombot.
- ▶ Annyiszor nyomja meg a nyilakat, amíg a kijelzőn °C nem lesz látható.
- ▶ Nyomja meg az °F lehetőséget.
- ▷ A hőmérséklet °F mértékegységben fog megjelenni.



Ennek megfelelően állíthatja át a készüléket °F-ról °C-ra.

5.2 Gyermekbiztosíték

A gyermekbiztosítékkal biztosíthatja, hogy a gyerekek játék közben ne kapcsolják ki véletlenül a berendezést.



5.2.1 A gyermekbiztosíték bekapcsolása

- ▶ Nyomja meg a Menü gombot.
- ▶ Annyiszor nyomja meg a nyilakat, amíg a gyermekbiztosíték meg nem jelenik.
- ▶ Nyomja meg az ON gombot.
- ▷ A gyermekbiztosítékot bekapcsolta.



5.2.2 Gyermekbiztosíték kikapcsolása

- ▶ Nyomja meg a Menü gombot.
- ▶ Annyiszor nyomja meg a nyilakat, amíg a gyermekbiztosíték meg nem jelenik.
- ▶ Nyomja meg az OFF gombot.
- ▷ A gyermekbiztosítékot kikapcsolta.



5.3 SabbathMode

Ez a funkció teljesíti a shabbat, ill. a zsidó szabadnapok vallási követelményeit. Ha aktív a SabbathMode, a vezérlő elektronika egyes funkciói lekapcsolnak. A SabbathMode beállítása után már nem kell törődnie az ellenőrzőlámpákkal, számokkal, jelekkel, kijelzésekkel, riasztási üzenetekkel és ventilátorokkal. A leolvasztási ciklus csak a megadott ideig működik, a hűtőszekrény használatának figyelembevétele nélkül. Áramszünetet követően a készülék magától visszkapcsol SabbathMode üzembe.

A Star-K tanúsítvánnyal rendelkező készülékek listáját megtalálja a www.star-k.org/appliances oldalon.

FIGYELMEZTETÉS

Az élelmiszer megmérgeződhet! Ha bekapcsolt SabbathMode mellett hálózati kimaradás történik, ez az üzenet nem tárolódik. A hálózati kimaradás végén a készülék SabbathMode üzemben működik tovább. Ennek végén a hálózati kimaradásról nem jelenik meg üzenet a hőmérséklet-kijelzőn.

Ha SabbathMode közben áramkimaradás történt:

- ▶ Vizsgálja meg az élelmiszerek minőségét. A felolvasztott élelmiszereket ne fogyassza el!

- A SabbathMode kikapcsolásáig minden funkció zárva lesz.
- Ha a SabbathMode bekapcsolásakor pl. a SuperFrost, SuperCool, szellőztetés stb. funkciók aktívak, azok úgy is maradnak.
- A készülék semmilyen hangjelet nem ad ki, és a hőmérsékletkijelzőn nem jelennek meg figyelmeztetések/beállítások (pl. hőmérsékletriasztás, ajtóriasztás).
- A belső világítás kikapcsol.

5.3.1 SabbathMode bekapcsolása

- ▶ Nyomja meg a Menü gombot.
- ▶ Annyiszor nyomja meg a nyilakat, amíg a SabbathMode meg nem jelenik.
- ▶ Nyomja meg az ON gombot.
- ▷ A SabbathMode üzemet bekapcsolta. A képernyőn csak a SabbathMode jel lesz látható.



A SabbathMode 120 óra után automatikusan kikapcsol, ha korábban kézzel nem kapcsolta le. A kijelzés átvált a kezdő képernyőre.

5.3.2 SabbathMode kikapcsolása

- ▶ Nyomja meg a képernyőt.
- ▶ Nyomja meg az OFF gombot.
- ▷ A SabbathMode üzemet kikapcsolta.



5.4 Hűtőrész

A hűtőrészben a levegő természetes keringése miatt különböző hőmérsékletű helyek alakulnak ki. Közvetlenül a BioFresh-Plus rész elválasztólemeze felett van a leghidegebb. A hűtő rész felső részében elöl és az ajtóban van a legmelegebb.

5.4.1 Élelmiszerek hűtése

Megjegyzés

Az energiafogyasztás nő, a hűtési teljesítmény pedig csökken, ha a szellőztetés nem elegendő.

▶ A ventilátor szellőzőrését mindig hagyja szabadon.

- ▶ A felső részbe és az ajtóba vaját én konzerveket helyezzen. (lásd 1 A készülék áttekintése)
- ▶ A csomagoláshoz újrafelhasználható műanyag-, fém-, alumínium- és üvegedényeket, valamint frissen tartó fóliákat használjon.
- ▶ Nyers húst vagy halat mindig tiszta, megfelelően zárt tárolóedényekben tároljon a hűtőréssz legalsó polcán, hogy ne érhesen más élelmiszerekhez, illetve ne csepeghessen azokra.
- ▶ Illatot vagy ízt kibocsátó vagy átvevő élelmiszereket valamint folyadékot mindig zárt edényekben vagy letakarva tároljon.
- ▶ A hűtőréssz aljának első részébe csak rövid ideig helyezzen hűtött árukat, pl. átrendezéskor vagy válogatáskor. A hűtött árukat ne hagyja állva, különben az ajtó zárásakor hátracsúszhatnak vagy feldőlhetnek.
- ▶ Az élelmiszereket ne tárolja túl szorosan egymás mellett, hogy a levegő jól tudjon áramlani közöttük.

5.4.2 Hőmérséklet beállítása

A hőmérséklet a következő tényezőktől függ:

- az ajtónyitás gyakorisága
- az ajtónyitás időtartama
- a helyiség hőmérséklete a felállítás helyén
- az élelmiszer fajtája, hőmérséklete és mennyisége

A hőmérsékletet 9 °C és 2 °C között állíthatja be.

Hőmérséklet ajánlott beállítása: 5 °C

- ▶ Nyomja meg a hűtőréssz mezőt.
- ▷ A következő képernyő jelenik meg:

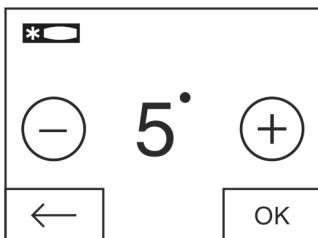


Fig. 35

Hőmérséklet melegebbre állítása:

- ▶ Nyomja meg a plusz gombot.

Hőmérséklet hidegebbre állítása:

- ▶ Nyomja meg a mínusz gombot.

A leghidegebb hőmérséklet kiválasztása esetén a mínusz jel inaktívvá válik.

A legmelegebb hőmérséklet kiválasztása után a plusz jelet újból megnyomva az inaktívvá válik. A kijelzőn megjelenik a készenlét jel.

- ▶ A kívánt hőmérsékletet az OK gombbal hagyja jóvá.
- ▷ A kijelzés átvált a kezdő képernyőre.
- ▷ Megjelenik a kiválasztott hőmérséklet.
- ▷ A felfele vagy lefele mutató nyilak a hőmérséklet változását mutatják. Az előírt hőmérséklet elérése után a nyilak eltűnnek.

5.4.3 A SuperCool

A SuperCool funkcióval a legnagyobb hűtési teljesítményre kapcsol. Ezáltal alacsonyabb hűtési hőmérsékletet érhet el. A SuperCool funkciót akkor használja, ha nagyobb mennyiségű élelmiszert gyorsan kell lehűteni.



Ha a SuperCool funkciót bekapcsolta, a ventilátor* működhet. A berendezés a legnagyobb hűtési teljesítménnyel dolgozik, ami miatt a hűtő gépegység zaja átmenetileg nagyobb lehet.

A SuperCool kissé több energiát fogyaszt.

SuperCool bekapcsolása

- ▶ Nyomja meg a Menü gombot.
- ▶ Annyiszor nyomja meg a nyilakat, amíg a SuperCool * meg nem jelenik.
- ▶ Nyomja meg a SuperCool jelet.
- ▷ A következő képernyő jelenik meg:

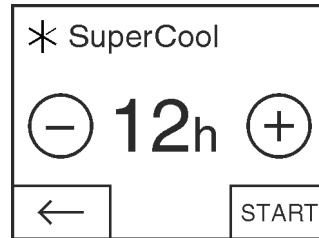


Fig. 36

A futási idő négy fokozatban állítható be.

Futási idő beállítása:

- ▶ Nyomja meg a plusz vagy mínusz gombot.

A legalacsonyabb fokozat kiválasztása esetén a mínusz jel inaktívvá válik.

A legmagasabb fokozat kiválasztása esetén a plusz jel inaktívvá válik.

- ▶ A kívánt futási időt a START gombbal hagyja jóvá.
- ▷ A kijelzés átvált a kezdő képernyőre.
- ▷ A SuperCool funkciót bekapcsolta.
- ▷ A hűtőréssz mezőben megjelenik a maradék futási idő és a SuperCool jel.
- ▷ A csökkentett hőmérsékletet lefele mutató nyilak jelzik.
- ▷ A maradék futási idő letelte után a készülék normál üzemben működik tovább. A hőmérséklet visszaáll az előre beállított értékre. Felfelé mutató nyilak jelzik a hőmérséklet növekedését.

SuperCool idő előtti kikapcsolása

- ▶ Nyomja meg a Menü gombot.
- ▶ Annyiszor nyomja meg a nyilakat, amíg meg nem jelenik a SuperCool jel és a maradék futási idő.
- ▶ Nyomja meg a maradék futási időt.
- ▶ Nyomja meg a STOP gombot.
- ▷ A SuperCool üzemet kikapcsolta.
- ▷ A hőmérséklet visszaáll az előre beállított értékre. Felfelé mutató nyilak jelzik a hőmérséklet növekedését.

5.4.4 Szabadság funkció

A szabadság üzemmód energiát takarít meg és megakadályozza, hogy szag keletkezzen, mikor a hűtőréssz ajtaja hosszabb ideig zárva marad.



Holiday üzemmód bekapcsolása

- ▶ Vegyen ki minden élelmiszert, különben megromlanak.
- ▶ Nyomja meg a Menü gombot.
- ▶ Annyiszor nyomja meg a nyilakat, amíg meg nem jelenik a Holiday üzemmód.
- ▶ Nyomja meg az ON gombot.
- ▷ A Holiday üzemmód bekapcsolva.



- ▷ A hűtő- és BioFresh-Plus mezőben megjelenik a Holiday funkció ikonja.

Holiday üzemmód kikapcsolása

- ▶ A hűtőréssz mezőben nyomja meg a Holiday üzemmód ikont.
- ▷ A Holiday üzemmód kikapcsolva.



- ▶ A hőmérséklet visszaáll az előre beállított értékre. Lefelé mutató nyilak jelzik a hőmérséklet csökkenését.

5.4.5 Tárolólapok

Tárolólapok behelyezése vagy kivétele

A tárolólapok akaratlan kihúzás ellen kihúzásgátlóval vannak biztosítva.

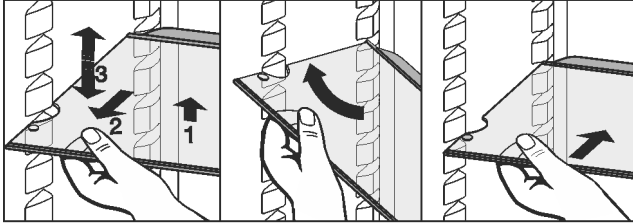


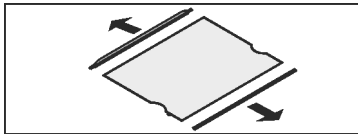
Fig. 37

- ▶ A tárolólapokat emelje fel, és előrefelé kissé húzza ki őket.
- ▶ A tárolólapok magassága állítható. Ehhez a tartó oldalán lévő kivágásokat el kell mozdítani.
- ▶ A teljes kiemeléshez a tárolólapot állítsa ferde szögbe, majd előrefelé húzza ki.
- ▶ Tolja be a tárolólapokat úgy, hogy a hátsó ütközőszegély felfelé mutasson.
- ▶ Az élelmiszerek nem fagynak tartósan a hátsó falhoz.
- ▶ Az élelmiszerek leesés ellen biztosítva vannak.

Élelmiszerek behelyezésekor és kivételekor ügyeljen a legfelső tárolólap kihajtott világítására.

A tárolólap szétszedése

- ▶ A tárolólapok tisztításhoz kiszerezhetők.



5.4.6 Felosztható tárolólapok használata

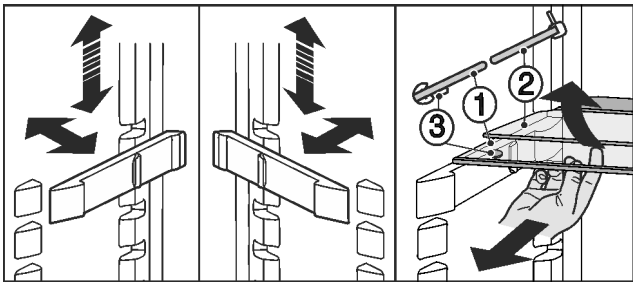


Fig. 38

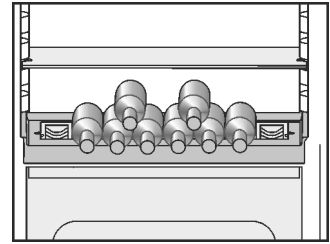
A magasság átállítása:

- ▶ Egyesével húzza ki előre az üveglapokat.
- ▶ Húzza ki a támasztékot a vágatból, és illessze be a kívánt magasságba. Mindkét tárolólap használata:
- ▶ Emelje fel a felső üveglapot, és húzza előre az alsó üveglapot.
- ▶ Az (1) üveglap kihúzásgátlói előtt legyenek, hogy a (3) leállítók lefelé nézzenek.

5.4.7 A változtatható palacktartó használata

A hűtőréssz aljában választhat, hogy a beépített palacktartót vagy az üveglapot használja:

- ▶ A palacktartó használata: az üveglap a palacktartó alatt helytakarékosan őrizhető.
- ▶ A palackokat az aljukkal hátrafele helyezze a hátsó falhoz.
- ▶ Ha a peremek előre túlnyúlnak a palacktartón:
- ▶ Az alsó ajtópolcot rakja egyel feljebb.



5.4.8 VarioSafe

A VarioSafe a kisebb méretű élelmiszerek és csomagok, tubusok és üvegek tárolására használható.

A VarioSafe használata

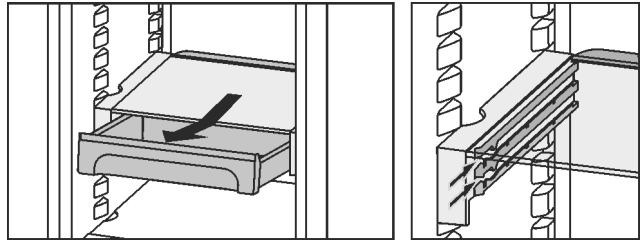
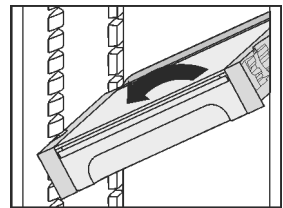
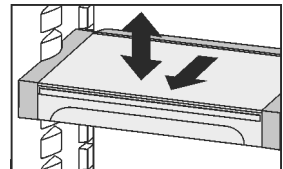


Fig. 39

- ▶ A VarioSafe fiókja kivehető, és két különböző magasságban tolható be.
- ▶ Ezen kívül a VarioSafe egészének magassága is állítható.
- ▶ A teljes kiemeléshez állítsa ferde szögbe, majd előrefelé húzza ki őket.



A VarioSafe szétszerelése

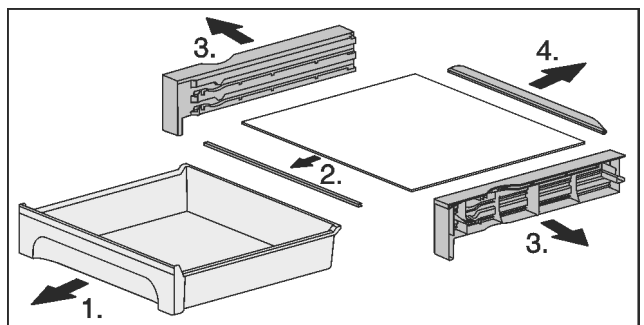


Fig. 40

- ▶ A VarioSafe a tisztításhoz szétszerelhető.

Kezelés

5.4.9 Ajtópolc

Az ajtó rakodópolcainak áthelyezése

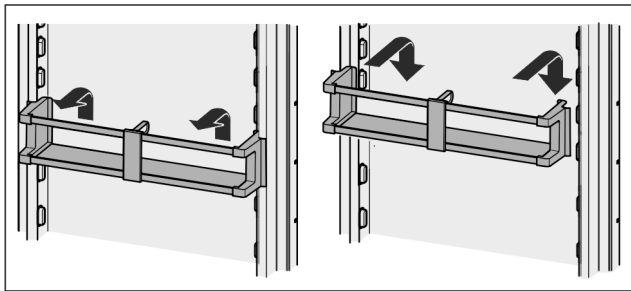
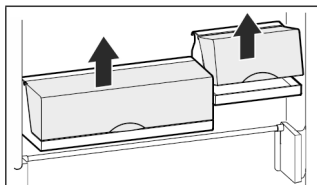


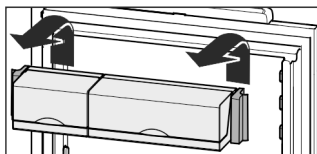
Fig. 41

A dobozos polcot kiveheti, és egyben az asztalra rakhatja.



Használhatja csak az egyik, vagy mindkét dobozt is. Ha különösen magas palackokat tárol, csak egy dobozt akasszon be a palacktartó fölé.

► A dobozok áthelyezése: Felfele vegye ki, majd a kívánt helyre tegye vissza őket.



Megjegyzés

Az ajtó felső részében tárolt túl magas élelmiszer hozzáérhet a világításhoz.

Az ajtó zárásakor ügyeljen arra,

- hogy a doboztároló fedele zárva legyen, vagy
- hogy az ajtó legfelső tárolójában tartott élelmiszerek esetén legalább 30 mm távolságot tartson a készülék fedelétől.

Az ajtópolcok szétszedése

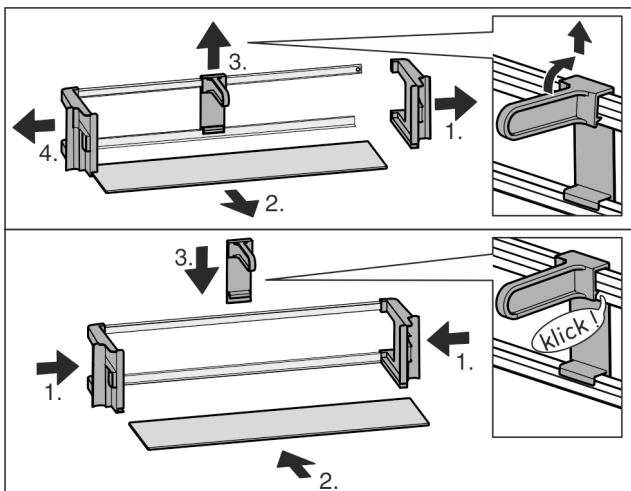


Fig. 42

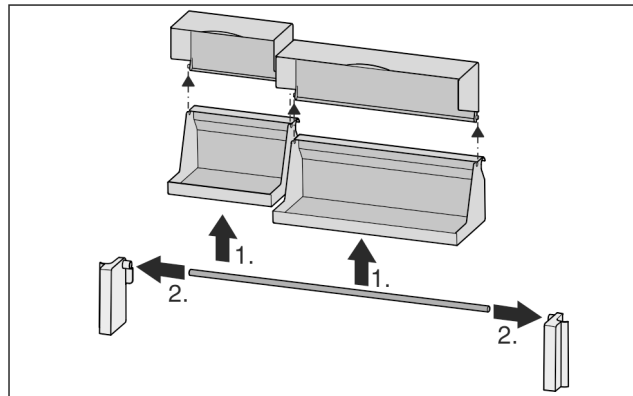
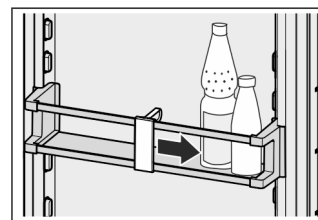


Fig. 43

► Az ajtópolcok tisztításhoz kiszerezhetők.

5.4.10 A palacktartó használata

► Tolja el a palacktartót, hogy a palackok ne boruljanak el.



5.4.11 Vajtartó

Vajtartó nyitása / zárása

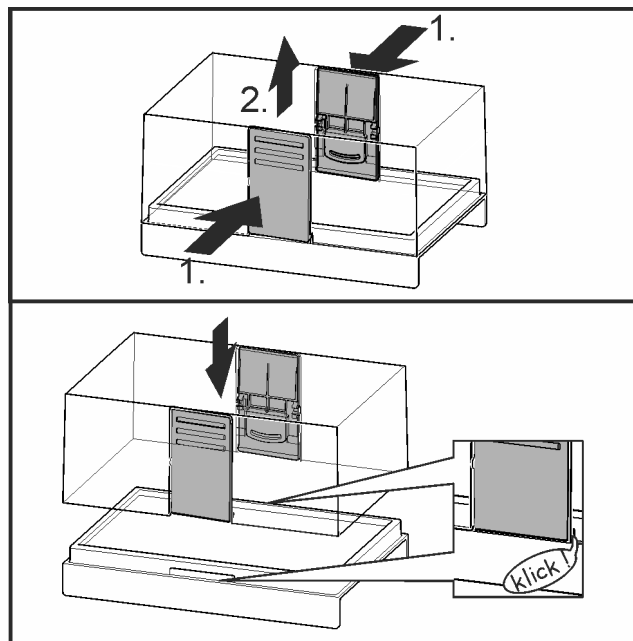


Fig. 44

A vajtartó szétszerelése

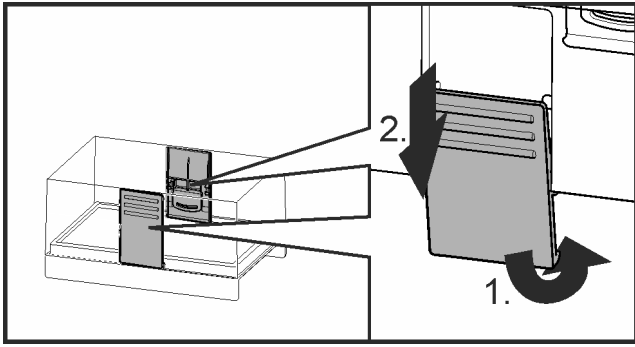
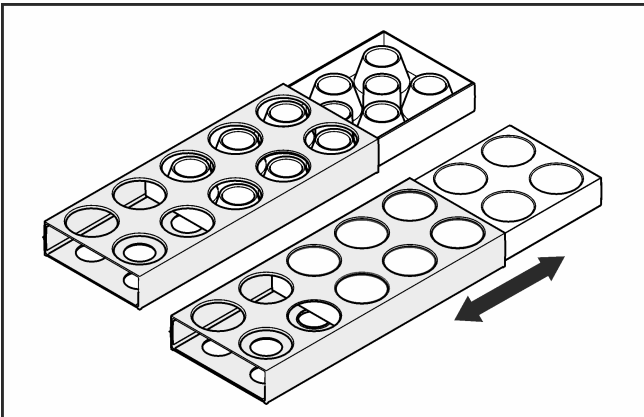


Fig. 45

- ▶ A vajtartó tisztításhoz szétszerelhető.

5.4.12 Tojástartó

A tojástartó kihúzható és megfordítható. A két darab tojástartó különbségek, például eltérő vásárlási dátum jelzésére is használható.



- ▶ A felső oldal tyúktojások tárolására használható.
- ▶ Az alsó oldal fűrtojások tárolására használható.

5.5 BioFresh-részben

A BioFresh rész lehetővé teszi, hogy bizonyos friss élelmiszereket a hagyományos hűtéshez képest hosszabb ideig tárolhasson.

A BioFresh rész különböző területekre oszlik.

A felső BioFresh-Plus fiók akár $-2\text{ }^{\circ}\text{C}$ -ig lehűthető, ezáltal kiválóan alkalmas friss tenger gyümölcsei és halak tárolására. Ez a fiók két zónára osztható, így a fiók jobb és bal oldali zónájában különböző hőmérsékletek alkalmazhatók. Egy belső Hal & tenger gyümölcsei fiók segíti a hőmérsékletek szétválasztását.

Az alatta lévő rész esetében a hagyományos BioFresh részről van szó.

A nedvességszabályozó lappal optimálisan a hűtött élelmiszerekhez igazítható a nedvesség.

A nedvességszabályozó lap nélküli fiókokban (DrySafe) száraz vagy csomagolt élelmiszerek tárolhatók. A nedvességszabályozó lappal ellátott fiókokban (HydroSafe) a beállítástól függően magas saját nedvességtartalommal rendelkező csomagolatlan élelmiszerek vagy száraz, illetve csomagolt élelmiszerek tárolhatók.

Részletesebb információkat a következő fejezetekben talál.

Az élelmiszereknél mindig a csomagoláson megadott lejárati dátum érvényes.

Ha $0\text{ }^{\circ}\text{C}$ alá csökkennek a hőmérsékletek, akkor megfagyhatnak az élelmiszerek.

5.5.1 Zöldséges & gyümölcsös rekesz

A zöldséges & gyümölcsös rekesz páratartalma a behelyezett hűtendő áru nedvességtartalmától, valamint az ajtónyitások gyakoriságától függ. A páratartalmat saját maga állíthatja be.

Magas páratartalom beállítás mellett a zöldséges & gyümölcsös rekesz nagy nedvességtartalmú csomagolatlan saláta, zöldség és gyümölcs tárolására alkalmas. Jól megtöltött fiók esetén harmatosan friss klíma alakul ki.

A száraz beállítás esetén a fiók száraz vagy becsomagolt élelmiszerek (pl. tejtermékek, húsárak, hentesárak) tárolására alkalmas. Itt viszonylag száraz tárolási klíma alakul ki.

5.5.2 A zöldséges & gyümölcsös rekesz nedvességtartalmának beállítása

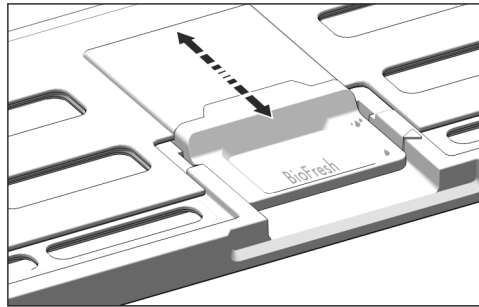




Fig. 46

A zöldséges & gyümölcsös rekesz nedvességtartalma fokozatmentesen állítható.

- ▶  alacsony nedvességtartalom: Tolja hátra a szabályzó csúszkát.
- ▷ A fedél nyílásai részben vagy teljesen nyitva vannak. A zöldséges & gyümölcsös rekesz nedvességtartalma csökken.
- ▶  magas nedvességtartalom: Húzza előre a szabályzó csúszkát.
- ▷ A fedél nyílásai részben vagy teljesen zárva vannak. A zöldséges & gyümölcsös rekesz nedvességtartalma növekszik.

5.5.3 BioFreshPlus fiók (szabályozható)

A szabályozható BioFreshPlus fiók a beállítástól függően alkalmas friss tenger gyümölcsei és hal $-2\text{ }^{\circ}\text{C}$ -on, illetve gyümölcs és zöldség $0\text{ }^{\circ}\text{C}$ -on történő tárolására. A következő beállítások lehetségesek: $0\text{ }^{\circ}\text{C}$ | $0\text{ }^{\circ}\text{C}$, $0\text{ }^{\circ}\text{C}$ | $-2\text{ }^{\circ}\text{C}$, $-2\text{ }^{\circ}\text{C}$ | $-2\text{ }^{\circ}\text{C}$.

5.5.4 Élelmiszerek tárolása

Megjegyzés

▶ A BioFresh részben ne tároljon hidegre érzékeny zöldséget, pl. uborkát, padlizsánt, paradicsomot, cukkinit, valamint hidegre érzékeny déligyümölcsöket.

- ▶ Azért, hogy az élelmiszerek az áttérjedő kórokozók miatt ne romoljanak meg: A becsomagolatlan állati és növényi élelmiszereket egymástól elkülönítve tárolja a fiókokban. Ez a különböző fajtájú húsokra is érvényes.
Ha helyhiány miatt az élelmiszereket együtt kell tárolni:
- ▶ Csomagolja be az élelmiszert.
- ▶ A nagy nedvességtartalmú élelmiszerek tárolása: Előbb hagyja lecsöpögni róluk a vizet.
Ha a rekeszben túl sok a nedvesség:
- ▶ Válassza az alacsony nedvességtartalom beállítást.
- vagy-
- ▶ Távolítsa el a nedvességet egy törlőronggyal.

5.5.5 Tárolási időtartamok

Tárolási időtartam irányadó értékei alacsony páratartalom mellett, 0 °C-on			
Vaj	max.	90	napig
Keményzsajt	max.	110	napig
Tej	max.	12	napig
Kolbász, felvágott	max.	9	napig
Szárnycsok	max.	6	napig
Disznóhús	max.	7	napig
Marhahús	max.	7	napig
Vadak	max.	7	napig

Megjegyzés

- Vegye figyelembe, hogy a fehérjedúsabb élelmiszerek, pl. a kagylók és a rákok gyorsabban megromlanak, mint a halak, a halak pedig gyorsabban, mint a húsok.

Tárolási időtartam irányadó értékei magas páratartalom mellett, 0 °C-on			
Zöldségek, saláták			
Articsóka	max.	14	napig
Zeller	max.	28	napig
Karfiol	max.	21	napig
Brokkoli	max.	13	napig
Cikória	max.	27	napig
Saláta	max.	19	napig
Borsófélék	max.	14	napig
Káposzta	max.	14	napig
Sárgarépa	max.	80	napig
Fokhagyma	max.	160	napig
Karalábé	max.	55	napig
Fejessaláta	max.	13	napig
Gyógynövények	max.	13	napig
Hagyma	max.	29	napig
Gomba	max.	7	napig
Hónapos retek	max.	10	napig
Kelbimbó	max.	20	napig
Spárga	max.	18	napig
Spenót	max.	13	napig
Kelkáposzta	max.	20	napig
Gyümölcsök			
Sárgabarack	max.	13	napig
Alma	max.	80	napig
Körte	max.	55	napig
Szeder	max.	3	napig
Datolya	max.	180	napig
Eper	max.	7	napig
Füge	max.	7	napig
Áfonya	max.	9	napig

Tárolási időtartam irányadó értékei magas páratartalom mellett, 0 °C-on

Málna	max.	3	napig
Ribizli	max.	7	napig
Cseresznye	max.	14	napig
Kivi	max.	80	napig
Őszibarack	max.	13	napig
Szilva	max.	20	napig
Vörös áfonya	max.	60	napig
Rebarbara	max.	13	napig
Egres	max.	13	napig
Szőlő	max.	29	napig

Tárolási időtartam kiegészítő irányadó értékei BioFreshPlus fiókban való tárolásnál, -2 °C-on

Tenger gyümölcsei

Rákok	-2 °C-on	max.	4	napig
Kagylók	-2 °C-on	max.	6	napig
Sushi	-2 °C-on	max.	4	napig
Hal	-2 °C-on	max.	4	napig

5.5.6 A BioFresh-Plus rész hőmérsékletének beállítása

A hőmérséklet a következő tényezőktől függ:

- az ajtónyitás gyakorisága
- a helyiség hőmérséklete a felállítás helyén
- az élelmiszer fajtája, hőmérséklete és mennyisége

A BioFresh-Plus fiók két hőmérsékletzónára osztható, és a BioFresh-Plus mezővel állítható be. A következő beállítások lehetségesek: 0 °C | 0 °C, 0 °C | -2 °C, -2 °C | -2 °C. A BioFresh-hőmérséklet eközben változatlan marad.

Beállítás halakhoz és a tenger gyümölcseihez: -2 °C-ot válasszon.

Beállítás BioFresh fiókként: 0 °C-ot válasszon.



VIGYÁZAT

Romlott étel!

Élgtelen szellőzés esetén megromlik az élelmiszer.

- 0 °C | -2 °C beállított hőmérséklet esetén a Fish & Seafood fiókot a BioFresh-Plus fiók jobb oldalán használja.

- Nyomja meg a BioFresh-Plus mezőt.

- ▷ A következő képernyő jelenik meg:

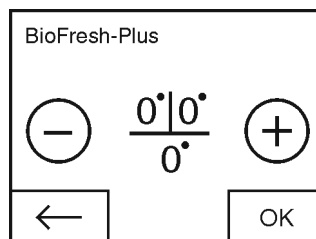


Fig. 47

Hőmérséklet beállítása:

- Nyomja meg a plusz vagy mínusz gombot.

A leghidegebb hőmérséklet kiválasztása esetén a mínusz jel inaktívá válik.

A legmelegebb hőmérséklet kiválasztásakor a plusz jel újbóli megnyomás esetén inaktív lesz. A kijelzőn megjelenik a Készenlét ikon.

- ▶ A kívánt hőmérsékletet az OK gombbal hagyja jóvá.
- ▷ A kijelző átvált a kezdőképernyőre.
- ▷ Megjelenik a kiválasztott hőmérséklet.
- ▷ A BioFresh-Plus fiók felett világít a kiválasztott hőmérséklet-beállítás.

5.5.7 A BioFresh rész hőmérsékletének beállítása

A hűtőréss ajánlott beállítása: 5 °C. A BioFresh rész hőmérsékletét a gép a 0 °C és 3 °C közötti tartományban automatikusan szabályozza.

A hőmérséklet kis mértékben növelhető, illetve csökkenthető. A hőmérséklet 1 (legalacsonyabb) és 9 (legmagasabb) fokozat között állítható. Az 5. fokozat van előre beállítva. Az 1 – 4 fokozat között a hőmérséklet 0 °C alá is eshet, így az élelmiszer megfagyhat.

- ▶ Nyomja meg a Menü gombot.
- ▶ Annyiszor nyomja meg a nyilakat, amíg a BioFresh meg nem jelenik.



- ▶ Nyomja meg a + gombot.
- ▶ Nyomja meg a - gombot.

- ▷ A következő képernyő jelenik meg:

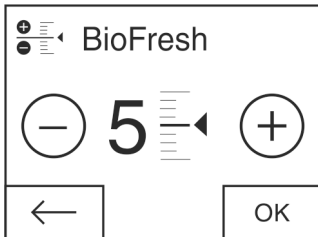


Fig. 48

- ▶ Fokozat beállítása: Nyomja meg a plusz vagy mínusz gombot.

A legalacsonyabb fokozat kiválasztása esetén a mínusz ikon inaktívvá válik.

A legmagasabb fokozat kiválasztása esetén a plusz ikon inaktívvá válik.

- ▶ Hagyja jóvá a kívánt fokozatot az OK gombbal.
- ▷ A kijelző átvált a kezdőképernyőre.
- ▷ A BioFresh hőmérséklete beáll az újonnan megadott értékre.

5.5.8 Rugós fiókok

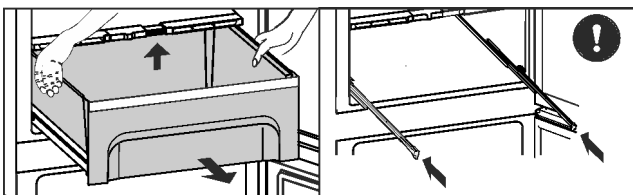


Fig. 49

- ▶ A fiókot húzza ki, a hátulját emelje meg és előre felé vegye ki.
- ▶ A síneket tolja vissza!

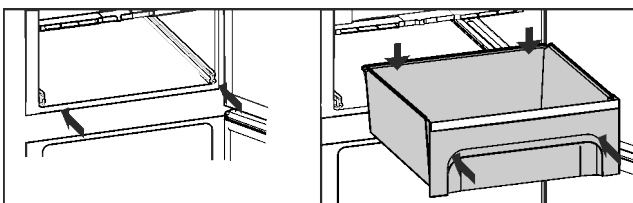


Fig. 50

- ▶ Tolja be a síneket.
- Helyezze a BioFresh-Plus-fiókot a BioFresh-fiók fölé:

- ▶ Rakja a helyére a fiókot és tolja be, míg az hátul hallhatóan be nem kattann.

5.5.9 A zöldséges & gyümölcsös rekesz fedele

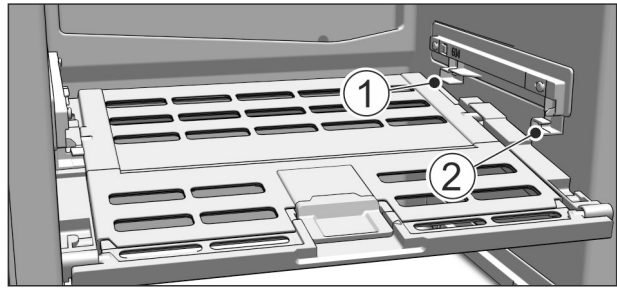


Fig. 51

- ▶ A zöldséges & gyümölcsös rekesz fedelének kivétele: Vegye ki a fiókokat, majd óvatosan húzza előre felé a fedelet, és lefelé vegye ki.
- ▶ A zöldséges & gyümölcsös rekesz fedelének behelyezése: Alulról vezesse be a fedél bordáit a hátsó tartóba Fig. 51 (1), elől pedig pattintsa be őket a tartóba Fig. 51 (2).

5.5.10 A Fish & Seafood fiók használata

A Fish & Seafood fiók támogatja a hőmérséklet rugalmas szétválasztását a BioFresh-Plus fiókban. A Fish & Seafood fiókban kisebb mennyiségű friss élelmiszert, például halat és tenger gyümölcseit tárolhat a többi élelmiszertől elkülönítve, például -2 °C-os optimális tárolási hőmérsékletet választva. A BioFresh-Plus fiók többi része a beállítástól függően 0 °C vagy -2 °C hőmérsékleten használható.

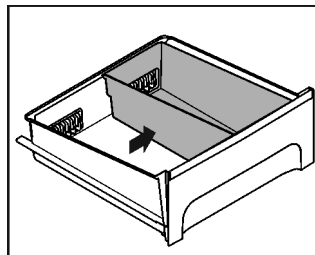


Fig. 52

- ▶ A Fish & Seafood fiókot a BioFresh-Plus fiók jobb külső részén használja, hogy biztosítható legyen a hőmérséklet optimális szabályozása.

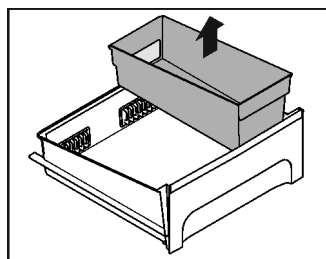


Fig. 53

- ▶ Kivételhez teljesen húzza ki a BioFresh-Plus fiókot, és függőlegesen felfelé vegye ki a Fish & Seafood fiókot.

6 Karbantartás

6.1 FreshAir-Filter cseréje

A FreshAir-Filter optimális levegőminőséget biztosít. 12 havonta cserélje le. A bekapcsolt időzítő a kijelzőn megjelenő üzenettel szólít fel a cserére. A FreshAir-Filter a szaküzletben rendelhető meg.

A kijelzőn megjelenik a FreshAir-Filter cseréje.

- ▶ Nyomja meg a FreshAir-Filter cseréje jelet.
- ▷ A kijelzés átvált a kezdő képernyőre.



Karbantartás

A szűrőcsere végrehajtásáig és jóváhagyásáig a Menü mezőt megnyomva ismét kijelezhető az üzenet (lásd 8 Üzenetek).

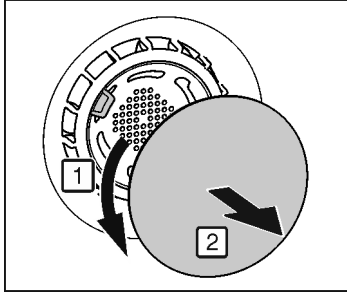


Fig. 54

- ▶ Vegye le a fedelet.

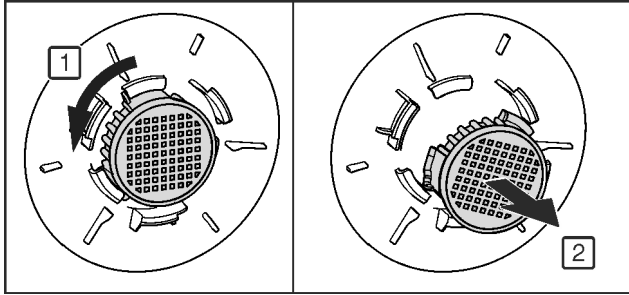


Fig. 55

- ▶ Vegye ki a FreshAir-Filtert.
- ▶ Az új szűrőt fordított sorrendben helyezze be.
- ▶ Ügyeljen arra, hogy a szűrő bepattanjon.
- ▶ Helyezze vissza a fedelet.

Szűrőcsere jóváhagyása

- ▶ Nyomja meg a Menü gombot.
- ▶ Annyiszor nyomja meg a nyilakat, amíg a FreshAir-Filter meg nem jelenik.
- ▶ Nyomja meg a FreshAir-Filter jelet.
- ▶ Annyiszor nyomja meg a nyilakat, amíg meg nem jelenik a FreshAir-Filter cseréje.
- ▶ Nyomja meg az RESET gombot.
- ▷ Az időzítő visszaáll. A csereidőszak előről kezdődik.



Időzítő kikapcsolása

Ha nem helyez be új FreshAir-Filtert, az időzítő kikapcsolható.

- ▶ Nyomja meg a Menü gombot.
- ▶ Annyiszor nyomja meg a nyilakat, amíg a FreshAir-Filter meg nem jelenik.
- ▶ Nyomja meg a FreshAir-Filter jelet.
- ▶ Nyomja meg az OFF gombot.
- ▷ Az időzítő kikapcsol.



6.2 Leolvasztás

6.2.1 Hűtő rész leolvasztása

A hűtő rész automatikusan leolvad. Az olvadékvíz elpárolog. A hátlapon lévő vízcseppek vagy akár vékony dér- vagy jégréteg a működésből következnek, és ez teljesen normális állapot.

6.3 Szellőztetőrács tisztítása

A szellőztetőrács a levegő optimális be- és kivezetésével biztosítja a készülék kifogástalan működését.

- ▶ Porszívóval rendszeresen szívja ki a szellőztetőrácsot.
- ▶ A makacs szennyeződések egy nedves ruhával távolítsa el.

A bekapcsolt időzítő a kijelzőn megjelenő üzenettel szólít fel a tisztításra. A képernyőn megjelenik a szellőztetőrács tisztítása.

- ▶ Nyomja meg a szellőztetőrács tisztítása jelet.



- ▷ A kijelzés átvált a kezdő képernyőre.

A tisztítás végrehajtásáig és jóváhagyásáig a Menü mezőt megnyomva ismét kijelezhető az üzenet (lásd 8 Üzenetek).

Szellőztetőrács-tisztítás jóváhagyása

- ▶ Nyomja meg a Menü gombot.
- ▶ Annyiszor nyomja meg a nyilakat, amíg meg nem jelenik a szellőztetőrács.
- ▶ Nyomja meg a szellőztetőrács jelet.
- ▶ Annyiszor nyomja meg a nyilakat, amíg meg nem jelenik a szellőztetőrács tisztítása.
- ▶ Nyomja meg az RESET gombot.
- ▷ Az időzítő visszaáll. A tisztítási időszak előről kezdődik.



Időzítő kikapcsolása

Az emlékeztetőfunkció kikapcsolásához leállíthatja az időzítőt.

- ▶ Nyomja meg a Menü gombot.
- ▶ Annyiszor nyomja meg a nyilakat, amíg meg nem jelenik a szellőztetőrács.
- ▶ Nyomja meg a szellőztetőrács jelet.
- ▶ Nyomja meg az OFF gombot.
- ▷ Az időzítő kikapcsol.



6.4 Berendezés tisztítása

Rendszeresen tisztítsa meg a készüléket.



FIGYELMEZTETÉS

A forró gőz sérülést és rongálódást okoz!

A forró gőz égési sérüléseket okozhat és károsíthatja a felületeket.

- ▶ Ne használjon gőzsugaras tisztítóberendezést!

FIGYELEM

A berendezés megsérülhet, ha rosszul tisztítja meg!

- ▶ Ne használjon tömény tisztítószeret.
- ▶ Ne használjon súroló vagy dörzsölő szivacsot, illetve acélgapót.
- ▶ Ne használjon éles, súroló, homok-, klór- vagy savtartalmú tisztítószeret.
- ▶ Ne használjon kémiai oldószert.
- ▶ A készülék belső oldalán található típusablát ne sértse meg vagy ne távolítsa el. Ez fontos a vevőszolgálat számára.
- ▶ Semmilyen kábelt vagy egyéb alkatrészt ne szakítson szét, ne törjön el vagy ne károsítson meg.
- ▶ Ne hagyja, hogy a lefolyó vajatba, a szellőztetőrácsba és az elektromos alkatrészekbe tisztítószerez víz jusson.
- ▶ Puha törőlkendővel és semleges pH-értékű univerzális tisztítószerez dolgozzon.
- ▶ A készülék belsejében csak élelmiszerekre ártalmatlan tisztító- és ápolószereket használjon.

- ▶ **Űrítse ki a berendezést.**
- ▶ **Húzza ki a hálózati csatlakozót.**



- ▶ **A műanyag külső és belső felületeket** langyos vízzel és kevés öblítőszerez, kézzel tisztítsa meg.

FIGYELEM

A nemesacél ápolószerez károkat okozhat!

A **nemesacél ajtókat** és a **nemesacél oldalfalakat** kiváló minőségű felületi réteggel kezeltük le.



A nemesacél ápolószerez megtámadja a felületeket.

- ▶ **A bevont ajtó- és oldalfal felületeket**, valamint a **lakkozott ajtó- és oldalfal felületeket** kizárólag puha, tiszta kendővel törölje le. Erős szennyeződés esetén használjon egy kis vizet vagy semleges tisztítószerez.
- ▶ Esetleg használható mikroszálas törőlkendő is.

- ▶ A **felszereléshez tartozó részek** a tisztításhoz szétszerelhetők: lásd az adott fejezetet.
- ▶ A **fiókokat** langyos vízzel és kevés öblítőszerrel, kézzel tisztítsa meg.
- ▶ A **zöldséges & gyümölcsös rekesz fedelét** langyos vízzel, kevés tisztítószerrel, kézzel tisztítsa.
- ▶ A **többi felszerelés részeit** mosogatógépben is tisztíthatja.
- ▶ A **teleszkópsíneket** csak egy nedves törülközővel tisztítsa. A futópályákban lévő zsír kenésre szolgál és tilos eltávolítani.

Tisztítás után:

- ▶ Törölje szárazra a berendezést és a felszerelés részeit.
- ▶ A berendezést csatlakoztassa a hálózathoz és kapcsolja be. Ha a gép belseje már eléggé lehűlt:
- ▶ Az élelmiszereket helyezze vissza.

6.5 Vevőszolgálat

Először vizsgálja meg, hogy a hibát önállóan el tudja-e hárítani (lásd 7 Üzemzavarok). Ha nem ez a helyzet, forduljon a vevőszolgálathoz. A címet a csatolt vevőszolgálat-címjegyzékben találja.



FIGYELMEZTETÉS

Szakszerűtlen javítás!
Sérülések.

- ▶ A berendezésen és a hálózati csatlakozóvezetékén a nem kifejezetten megemlített javításokat és beavatkozásokat (lásd 6 Karbantartás), csak a vevőszolgálat végezheti el.
- ▶ Ha megsérül a hálózati csatlakozóvezeték, csak a gyártóval, annak ügyfélszolgálatával vagy hozzájuk hasonló képesítéssel rendelkező szakemberrel cseréltesse le.
- ▶ A védőérintkezős csatlakozódugóval rendelkező készülékeken a cserét maga az ügyfél is elvégezheti.

A készülék megnevezését (típus és index), a szervizszámot (Szerviz sz.), a sorozatszámot (Sorozatsz.) valamint további kiegészítő funkciókat a képernyőn lehet előhívni:

- ▶ Nyomja meg a Menü gombot.
- ▶ Annyiszor nyomja meg a nyilakat, amíg meg nem jelenik a készülékinformációk jel.
- ▶ Nyomja meg a készülékinformációk jelét.
- ▶ Megjelennek a készülék információi.
- ▶ Jegyezze fel azokat.
- ▶ A kezdő képernyőre visszatéréshez nyomja meg a Vissza gombot.



- ▶ A felhasználói menübe való eljutáshoz nyomja addig a gombot, míg meg nem jelenik a kulcs ikonja.



- ▶ A 151 számkód megadásával kiválasztható a felhasználói menü.

Felhasználói menü

A felhasználói menüben az alábbi funkciók állnak rendelkezésre:

- **Öndiagnosztika**

A készülék végrehajtja az öndiagnosztikát, és felülvizsgálja az összes elektromos alkatrészét.

- RESET

- ▶ A készülék visszaállítja a gyári beállításokat.
- ▶ Csukja be az ajtót.
- ▶ Értesítse a vevőszolgálatot és közölje velük a készülék információit.
- ▶ Így gyorsan és célirányosan tudjuk elvégezni a szervizt.
- ▶ Kövesse a vevőszolgálat további útmutatásait.

Másik lehetőségként a készülék információit a típustábláról is leolvashatja:

A típustábla a készülék belsejében, baloldalt található.

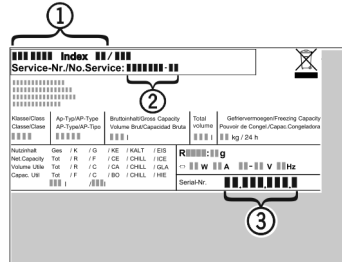


Fig. 56

- (1) Készülék megnevezése
- (2) Szerviz sz.
- (3) Sorozatsz.

Licencmegállapodások:

- ▶ Az alkalmazott licenceket a © jel alatt tekintheti meg.
- ▶ Nyomja meg a © jelet.

6.6 A világítás energiahatékonysági osztálya

Világítás	
Energiahatékonysági osztály ¹	Fényforrás
Ez a termék G energiahatékonysági osztályba tartozó fényforrást tartalmaz	LED

¹ A készülék különböző energiahatékonysági osztályokba tartozó fényforrásokat tartalmazhat. A legalacsonyabb energiahatékonysági osztály van megadva.

7 Üzemzavarok

Az Ön készülékét úgy szerkesztettük és gyártottuk, hogy az biztonságos működést és a hosszú élettartamot garantálja. Amennyiben működés közben mégis meghibásodás lépne fel, akkor, ellenőrizze, hogy az üzemzavar nem kezelési hibára vezethető-e vissza. Ilyen esetben a garanciális időn belül is kénytelenek vagyunk a felmerülő költségeket Önnek felszámítani. Az alábbi üzemzavarokat saját maga is elháríthatja:

A készülék nem működik.

- A készüléket nem kapcsolta be.
- ▶ Kapcsolja be a készüléket.
- A hálózati csatlakozódugót nem megfelelően helyezte a csatlakozóaljzatba.
- ▶ Ellenőrizze a hálózati csatlakozódugót.
- A csatlakozóaljzat biztosítéka nincs rendben.
- ▶ Ellenőrizze a biztosítékot.
- A készülék csatlakozódugóját nem megfelelően helyezte a készülékbe.
- ▶ Ellenőrizze a készülék csatlakozódugóját.

A kompresszor hosszú ideig működik.

- A kompresszor, ha kisebb a hűtési igény, alacsonyabb fordulatszámra kapcsol. Bár ezzel megnő a működési idő, energiát takarít meg.
- ▶ Ez energiatakarékos típusoknál normális működés.
- A SuperCool funkció be van kapcsolva.

Üzenetek

- ▶ Amikor az élelmiszereket gyorsan kell lehűteni, a kompresszor hosszabb ideig működik. Ez normális jelenség.

A zajok túl erősek.

→ A fordulatszám-vezérelt* kompresszorok a különböző fordulatszám-fokozatok miatt különböző futási zajokat okozhatnak.

- ▶ Ez a zaj normális.

Bugyborékolás vagy csepegés hangja

→ Ez a zaj a hűtőkörben folyó hűtőfolyadék zaja.

- ▶ Ez a zaj normális.

Halk kattanás

→ Ez mindig akkor hallatszik, amikor a hűtőegység (a motor) automatikusan be- vagy kikapcsol.

- ▶ Ez a zaj normális.

Dörmögés. Ez rövid ideig valamivel hangosabb, amikor a hűtőegység (motor) bekapcsol.

→ Bekapcsolt SuperCool funkció vagy frissen behelyezett élelmiszer esetén vagy hosszú ideig nyitott ajtó mellett a hűtési teljesítmény automatikusan megnövekszik.

- ▶ Ez a zaj normális.

→ A környezeti hőmérséklet túl magas.

- ▶ Problémamegoldás: (lásd 1.2 A berendezés alkalmazási területe)

Mély dörmögés

→ A zajt a ventilátor légáramlása okozza.

- ▶ Ez a zaj normális.

Rezgési zajok

→ A készülék nem áll szilárdan a padlón. Ezáltal a működő hűtőegység tárgyakat vagy a közelben álló bútorokat rezgésbe hozza.

- ▶ A készüléket igazítsa meg a lábain.

- ▶ A palackokat és edényeket távolítsa el egymástól.

Áramlási zaj a záráscsillapítónál.

→ A zaj az ajtó nyitásakor és zárásakor hallható.

- ▶ Ez a zaj normális.

A kijelzőn megjelenik a DEMO felirat. Emellett egy visszaszámlálás is látható.

→ A bemutató üzemmód aktív.

- ▶ Nyomja meg az OFF gombot.

A kijelző jobb felső sarkában megjelenik a DEMO felirat.

→ A bemutató üzemmód aktív.

- ▶ Húzza ki a hálózati csatlakozót.

- ▶ Ismét csatlakoztassa a hálózati csatlakozót.

▷ A kijelzőn megjelenik a DEMO felirat. Emellett egy visszaszámlálás is látható.

- ▶ Nyomja meg az OFF gombot.

A készülék külső felülete meleg*.

→ A hűtőkörben felszabadult hő a berendezés a kondenzvíz elpárologtatására használja.

- ▶ Ez normális jelenség.

A hőmérséklet nem kellően alacsony.

→ A készülék ajtaját nem csukta be megfelelően.

- ▶ Csukja be a készülék ajtaját.

→ A szellőzés és a szellőztetés nem elegendő.

- ▶ Tegye szabaddá és tisztítsa meg a szellőzőrácsot.

→ A környezeti hőmérséklet túl magas.

- ▶ Problémamegoldás: (lásd 1.2 A berendezés alkalmazási területe)

→ A készüléket túl gyakran nyitotta ki vagy túl hosszú ideig tartotta nyitva.

- ▶ Várja meg, beáll-e a kívánt hőmérséklet magától. Ha nem, forduljon a vevőszolgálathoz (lásd 6 Karbantartás).

→ Rosszul állította be a hőmérsékletet.

- ▶ Állítsa be hidegebbre a hőmérsékletet és 24 óra után ellenőrizze.

→ A készülék túl közel van egy hőforráshoz (kályha, fűtőtest stb.).

- ▶ Változtassa meg a készülék vagy a hőforrás felállítási helyét.

A belső világítás nem világít.

→ A készüléket nem kapcsolta be.

- ▶ Kapcsolja be a készüléket.

→ Az ajtó 15 percnél hosszabb ideig volt nyitva.

- ▶ Ha az ajtó ki van nyitva, a belső világítás kb. 15 perc elteltével automatikusan kikapcsol.

→ A LED világítás hibás vagy a fedél sérült:



FIGYELMEZTETÉS

Az áramütés sérülést okozhat!

A fedél alatt áramot vezető alkatrészek találhatók.

- ▶ A belső LED-es világításokat csak a vevőszolgálat vagy az erre képesítéssel rendelkező szakember cserélheti le vagy javíthatja meg.



FIGYELMEZTETÉS

A LED lámpa sérülést okozhat!

A LED világítás fényintenzitása az RG 2 veszélyességi csoportnak felel meg.

Ha a fedél hibás:

- ▶ Ne nézzen optikai lencsével közvetlen közelről egyenesen a világításba. Emiatt ugyanis megsérülhet a szeme.

Az ajtótomítás hibás, vagy más okok miatt kell kicserélni.

→ Az ajtótomítás cserélhető. Ehhez nem kell semmilyen további segédszám.

- ▶ Forduljon a vevőszolgálathoz (lásd 6 Karbantartás) :

A készülék bejegesedett, vagy lecsapódik benne a víz.

→ Az ajtótomítás kicsúszhatott a horonyból.

- ▶ Vizsgálja meg, hogy az ajtótomítás megfelelően helyezkedik-e el a horonyban.

8 Üzenetek

A hibaüzeneteket és az emlékeztetőket egy hangjelzés és a képernyőn egy üzenet mutatja. Hibaüzenetek esetén a hangjelzés erősödik és hangosabb lesz. Csak az üzenet jóváhagyásakor hallgat el. Ha egyszerre több üzenet keletkezik, akkor először a legfontosabbak jelennek meg. Mindegyiket egyesével kell nyugtázni.

Amíg egy üzenet aktív ill. a hibát nem hártotta el, az ott marad a menü mezőben.

Megjegyzés

Az üzenet részleteit a menü mezőben ismét megjelenítheti.

- ▶ Nyomja meg a Menü gombot.

- ▶ Nyomja meg az üzenetek jelét.

- ▶ Egy üzenetet megnyomva a kijelzés átvált a következőre. Az utolsó aktív üzenet után a kijelző visszavált a kezdő képernyőre.

Ajtóriasztó

Ha az ajtó 60 másodpercnél tovább van nyitva, megszólal egy figyelmeztető hangjelzés. A kijelzőn megjelenik az ajtóriasztás jele. A figyelmeztető hangjelzés automatikusan elhallgat, mikor az ajtót becsukja.

A nyitott ajtó esetén megszólaló figyelmeztető hangjelzést el lehet némítani. A hang lekapcsolása addig hatásos, amíg az ajtó nyitva van.

- ▶ Nyomja meg az ajtóriasztás jelét.

▷ Az ajtóriasztás elnémul.

- ▶ A kijelzés átvált a kezdő képernyőre.



- ▶ Csukja be az ajtót.

Készülékhiba

Megszólal egy figyelmeztető hangjelzés. A kijelzőn megjelenik a készülékhiba jel a hozzá tartozó hibakóddal.



A készülék egy alkatrésze egy hibára utal.

- ▶ Nyissa ki az ajtót.
- ▶ Jegyezze fel a hibakódot.
- ▶ Nyomja meg a készülékhiba jelét.
- ▷ A figyelmeztető hangjelzés elnémul. A kijelzés átvált a kezdő képernyőre.
- ▶ Csukja be az ajtót.
- ▶ Forduljon a vevőszolgálathoz (lásd 6 Karbantartás).

Egyéb üzenetek



FreshAir-Filter cseréje (lásd 6 Karbantartás)



Szellőzőrács tisztítása (lásd 6 Karbantartás)

9 Üzemen kívül helyezés

9.1 Készülék kikapcsolása

Megjegyzés

Ha a készüléket nem lehet kikapcsolni, akkor aktív a gyermekbiztosíték.

- ▶ Kapcsolja ki a gyermekbiztosítékot (lásd 5.2.2 Gyermekbiztosíték kikapcsolása).

9.1.1 Készülék kikapcsolása a menüben

Ezzel a teljes készülék kikapcsol. A képernyő fekete lesz.

- ▶ Nyomja meg a Menü gombot.
- ▶ Annyiszor nyomja meg a nyilakat, amíg meg nem jelenik a készenléti jel.
- ▶ Nyomja meg az OK gombot.
- ▷ A teljes képernyőn villogva megjelenik a készenléti jel.
- ▶ A teljes készüléket kikapcsolta.
- ▷ 10 perc után eltűnik a készenléti jel.



9.1.2 Készülék kikapcsolása a Hűtőrész vagy a BioFresh mezővel

A képernyő bekapcsolva marad.

- ▶ Nyomja meg a hűtőrész vagy a BioFresh-Plus mezőjét.
- ▶ Nyomja meg a plusz gombot.
- ▷ A legmelegebb hőmérséklet kiválasztása után a plusz jelet újból megnyomva az inaktívvá válik. A kijelzőn megjelenik a készenléti jel.
- ▶ Nyomja meg az OK gombot.
- ▷ A hűtőrész és a BioFresh-Plus mezőjében megjelenik a készenléti jel.
- ▷ A készülék ki van kapcsolva; a képernyő bekapcsolva marad.

9.2 Üzemen kívül helyezés

- ▶ Ürítse ki a berendezést.
- ▶ Kapcsolja ki a berendezést (lásd 9 Üzemen kívül helyezés).
- ▶ Húzza ki a hálózati csatlakozót.
- ▶ Szükség szerint húzza ki a készülék csatlakozódugóját: Húzza ki, és ezzel egyidejűleg mozgassa balról jobbra.
- ▶ Tisztítsa ki a készüléket (lásd 6.4 Berendezés tisztítása).
- ▶ Az ajtót hagyja nyitva, hogy ne keletkezzenek rossz szagok.



10 Hulladékkezelés

10 A készülék előkészítése hulladékként való kezelésre



A Liebherr néhány készülékbe akkumulátorokat helyez. Az EU-ban a törvényhozók környezetvédelmi okokból arra kötelezik a végfelhasználókat, hogy a használt készülékek hulladékként való kezelése előtt távolítsák el ezeket az elemeket. Amennyiben az Ön készüléke tartalmaz elemet, úgy a készüléken erre vonatkozó jelölés található.

Lámpák Amennyiben a lámpákat egyedül, károsítás nélkül ki tudja venni, úgy ezeket is szerelje ki a hulladékként való kezelés előtt.

- ▶ Helyezze üzemen kívül a készüléket. (lásd 9.2 Üzemen kívül helyezés)
- ▶ Elemekkel rendelkező készülék: vegye ki az elemeket. A leírást lásd a **Karbantartás** fejezetben.
- ▶ Ha lehetséges: károsítás nélkül szerelje ki a lámpákat.

10 A készülék hulladékként történő kezelése környezetbarát módon



A készülék még sok értékes anyagot tartalmaz, és a vegyes háztartási hulladéktól elkülönítetten kell kezelni.



Az elemeket a használt készülékből kivéve kezelje hulladékként. Ehhez az elemek díjtalanul leadhatók az üzletben, valamint az újrahasznosító telepeken és hulladékudvarokban.

Lámpák

A kiszertelt lámpákat megfelelő gyűjtőhelyeken adhatja le.



FIGYELMEZTETÉS

Kilépő hűtőközeg és olaj!

Tűz. A készülékben lévő hűtőközeg környezetbarát, de gyúlékony. A készülékben lévő olaj szintén gyúlékony. Ha kilép a hűtőközeg és az olaj, akkor kellően magas koncentráció mellett begyulladhat, ha külső hőforrással érintkezik.

- ▶ Ne sértse meg a hűtőkör és a kompresszor csővezetéseit.

- ▶ Károsítás nélkül szállítsa el a készüléket.
- ▶ Az elemeket, lámpákat és a készüléket a fenti előírások szerint kezelje hulladékként.



Liebherr-Hausgeräte Ochsenhausen GmbH

Memminger Straße 77-79

88416 Ochsenhausen

Deutschland

home.liebherr.com