



Navodila za uporabo

Quality, Design and Innovation



[home.liebherr.com/fridge-manuals](http://home.liebherr.com/fridge-manuals)

# LIEBHERR

# Vsebina

<b>1</b>	<b>Kratek opis aparata.....</b>	<b>3</b>
1.1	Obseg dobave.....	3
1.2	Pregled naprave in opreme.....	3
1.3	SmartDevice.....	3
1.4	Področja uporabe aparata.....	3
1.5	Skladnost.....	4
1.6	Snovi SVHC v skladu z Uredbo REACH.....	4
1.7	Zbirka podatkov EPREL.....	4
<b>2</b>	<b>Splošni varnostni napotki.....</b>	<b>4</b>
<b>3</b>	<b>Način delovanja zaslona.....</b>	<b>5</b>
3.1	Krmarjenje z gumbom na dotik in razlaga simbolov.....	5
3.2	Meniji.....	5
<b>4</b>	<b>Zagon.....</b>	<b>7</b>
<b>4</b>	<b>Pogoji za postavitvev.....</b>	<b>7</b>
4.1	Prostor.....	7
4.3	Postavitve več aparatov.....	7
4.4	Priklop na elektriko.....	7
4.5	Postavitvene mere.....	8
4.5	Zahteve za prezračevanje.....	8
4.6	Transportiranje aparata.....	8
4.7	Razpakiranje aparata.....	8
4.8	Montaža stenskih distančnikov.....	8
4.9	Postavitve aparata.....	8
4.10	Poravnavanje aparata.....	8
4.11	Po postavitvi.....	8
4.12	Odstranjevanje embalaže v odpadke.....	9
4.13	Zamenjava smeri odpiranja vrat.....	9
4.14	Priključitev aparata.....	12
4.15	Vklop naprave (prvi zagon).....	12
<b>5</b>	<b>Skладиščenje.....</b>	<b>12</b>
5.1	Nasveti za shranjevanje.....	12
5.2	Zamrzovalni prostor.....	13
5.3	Časi hranjenja živil.....	13
<b>6</b>	<b>Varčevanje z energijo.....</b>	<b>13</b>
<b>7</b>	<b>Upravljanje.....</b>	<b>14</b>
7.1	Upravljalni in prikazovalni elementi.....	14
7.1.2	Prikazovalnik temperature/prikaz stanja.....	14
7.1.3	Obnašanje lučk LED.....	14
7.1.4	Zvočni signali.....	14
7.2	Funkcije naprave.....	14
7.2.1	Napotki za funkcije naprave.....	14
	Temperatura.....	14
	SabbathMode.....	15
	WLAN.....	15
	Zagon cikla odtajanja*.....	16
	Demonstracijski način.....	16
	Ponastavitev na tovarniške nastavitve.....	17
7.3	Sporočila.....	17
7.3.1	Odpravljanje sporočil.....	17
<b>8</b>	<b>Oprema.....</b>	<b>18</b>
8.1	Predali.....	18
8.2	Steklene plošče.....	18
8.3	VarioSpace.....	19
<b>9</b>	<b>Vzdrževanje.....</b>	<b>19</b>
9.1	Demontaža/montaža izvlečnih sistemov.....	19
9.2	Odtajanje naprave.....	19

9.3	Čiščenje aparata.....	19
<b>10</b>	<b>Pomoč strankam.....</b>	<b>20</b>
10.1	Tehnični podatki.....	20
10.2	Zvoki delovanja.....	20
10.3	Tehnične napake.....	21
10.4	Servisna služba.....	22
10.5	Nazivna ploščica.....	22
<b>11</b>	<b>Zaustavljanje delovanja.....</b>	<b>22</b>
<b>12</b>	<b>Odstranjevanje.....</b>	<b>22</b>
12.1	Aparat pripravite za odstranitev.....	22
12.2	Okolju prijazno odstranjevanje aparata.....	22

Proizvajalec ves čas deluje v smeri nadaljnjega razvoja vseh tipov in modelov. Prosimo za razumevanje, ker si pridružujemo pravico do sprememb oblike, opreme in tehnike.



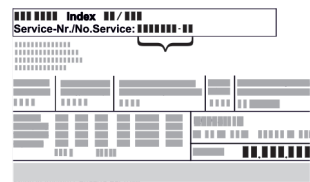




Simbol	Obrazložitev
	<b>Preberite navodila</b> Pozorno preberite navodila v tem navodilu, da boste spoznali vse prednosti vašega novega aparata.
	<b>Celotna navodila na voljo na spletu</b> Podrobna navodila so na voljo prek kode QR na spletu na sprednji strani teh navodil ali z vnosom servisne številke na naslovu <a href="http://home.liebherr.com/fridge-manuals">home.liebherr.com/fridge-manuals</a> . Servisna številka je navedena na tipski ploščici: 
	<b>Preverjanje naprave</b> Vse dele preverite, ali so utrpeli poškodbe med transportom. V primeru reklamacij se obrnite na trgovca ali na službo za stranke.
	<b>Odstopanja</b> Navodila so veljavna za več modelov, odstopanja so mogoča. Poglavlja, ki veljajo samo za določene modele, so označena z zvezdico (*).
	<b>Navodila za ravnanje in rezultati ravnanja</b> Navodila za ravnanje so označena z ▶. Rezultati ravnanja so označeni z ▷.
	<b>Videoposnetki</b> Videoposnetki o aparatih so na voljo na kanalu YouTube za gospodinjske aparate Liebherr-Hausgeräte.

Fig. Simbolična slika

Ta navodila za uporabo veljajo za:

F..i	16..
FN..i	16..

## Nasvet

Če ima vaš aparat v oznaki aparata črko N, gre za aparat s funkcijo NoFrost.\*

## 1 Kratek opis aparata

### 1.1 Obseg dobave

Vse dele preverite, ali so utrpeli poškodbe med transportom. V primeru reklamacij se obrnite na trgovca ali na servisno službo. (glejte 10.4 Servisna služba)

Pošiljka se sestavlja iz naslednjih delov:

- Samostoječi aparat
- Oprema (odvisno od modela)
- Montažni material (odvisno od modela)
- „Quick Start Guide“
- Servisna brošura

### 1.2 Pregled naprave in opreme

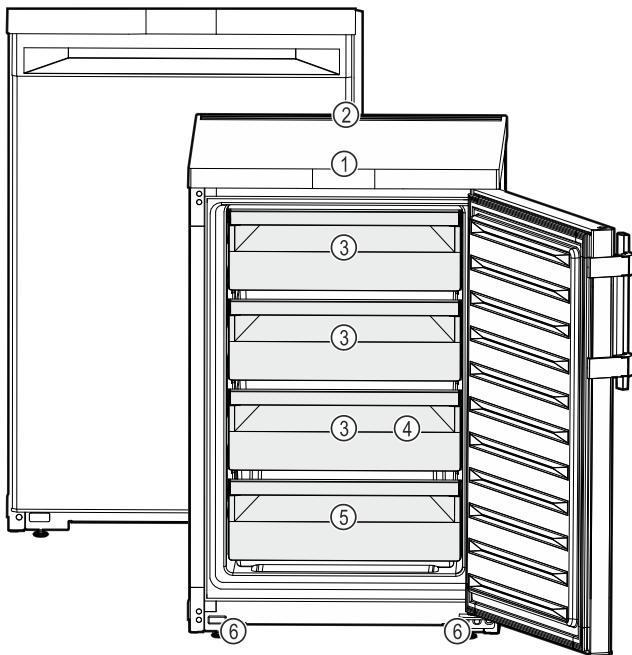


Fig. 1 Simbolična slika

- |                                      |                                |
|--------------------------------------|--------------------------------|
| (1) Upravljalni elementi, osvetlitev | (4) Posoda za ledene kocke     |
| (2) Prezračevalna reža               | (5) Tipska ploščica            |
| (3) VarioSpace                       | (6) Nastavljive noge (spredaj) |

#### Nasvet

▶ Odlagalni prostori, predali ali košare so v dobavnem stanju razvrščeni za najbolj učinkovito porabo energije. Spremembe razporeditve znotraj razpoložljivih možnosti vstavitve, npr. odlagalnih prostorov v hladilnem delu, ne vplivajo na porabo energije.

### 1.3 SmartDevice

SmartDevice je rešitev za povezovanje vašega zamrzovalnika.

Svoj aparat, združljiv s SmartDevice, lahko hitro in preprosto povežete v svoje omrežje WLAN. Z aplikacijo SmartDevice lahko svoj aparat upravljate na mobilni končni napravi. V aplikaciji SmartDevice so vam na voljo dodatne funkcije in možnosti nastavitve.

Aparat, združljiv s Vaš aparat lahko izvaja funkcijo SmartDevice: Če želite svoj aparat povezati v omrežje WLAN, morate prenesti aplikacijo SmartDevice.



Več informacij o [smartdevice.liebherr.com](http://smartdevice.liebherr.com) SmartDevice:

Prenesite aplikacijo SmartDevice:



Po namestitvi in nastavitvi aplikacije SmartDevice lahko svoj aparat z aplikacijo SmartDevice in funkcijo aparata WLAN (glejte WLAN) povežete v svoje omrežje WLAN.

#### Nasvet

Funkcija SmartDevice ni na voljo v naslednjih državah: Rusija, Belorusija, Kazahstan.

### 1.4 Področja uporabe aparata

#### Uporaba v skladu s pravili

Naprava je primerna le za hlajenje živil v gospodinjstvem okolju. Sem spada npr. uporaba

- v osebnih kuhinjah, penzionih z zajtrkom,
- s strani gostov v podeželskih hišicah, hotelih, motelih in drugih prenočitvenih objektih,
- pri katering in podobnih storitvah v veletrgovinah.

Aparata ni mogoče uporabljati kot vgradno napravo.

Katera koli druga uporaba ni dovoljena.

#### Predvidljiva napačna raba

Naslednji načini uporabe so izrecno prepovedani:

- Shranjevanje in hlajenje zdravil, krvne plazme, laboratorijskih preparatov in podobnih snovi in izdelkov v skladu z direktivo o medicinskih pripomočkih, 2007/47/ES
- Uporaba v eksplozijsko ogroženih območjih

Neprimerna uporaba aparata lahko povzroči poškodbe in kvarjenje shranjenih dobrin.

#### Klimatski razredi

Aparat je narejen v skladu s klimatskim razredom za delovanje pri omejenih temperaturah okolice. Klimatski razred, v katerega spada vaš aparat, je natisnjen na nazivni ploščici.

#### Nasvet

▶ Da zagotovite brezhibno delovanje, upoštevajte navedene temperature okolja.

# Splošni varnostni napotki

Klimatski razred	za temperaturo okolice od
SN	10 °C do 32 °C
N	16 °C do 32 °C
ST	16 °C do 38 °C
T	16 °C do 43 °C
SN-ST	10 °C do 38 °C
SN-T	10 °C do 43 °C

Brezhibno delovanje naprave je zagotovljeno do spodnje temperature okolice -15 °C.

## 1.5 Skladnost

Tesnost krogotoka hladilnega sredstva je preizkušena. Aparat ustreza zadevnim varnostnim predpisom in direktivam.

Za trg EU: Aparat ustreza Direktivi 2014/53/EU.

Za trg GB: Aparat ustreza dokumentu Radio Equipment Regulations 2017 SI 2017 No. 1206.

Celotno besedilo izjave EU o skladnosti je na voljo na spletnem mestu: [www.Liebherr.com](http://www.Liebherr.com)

## 1.6 Snovi SVHC v skladu z Uredbo REACH

Kliknite to povezavo, če želite preveriti, ali vaš aparat vključuje snovi SVHC v skladu z Uredbo REACH [home.liebherr.com/de/deu/de/liebherr-erleben/nachhaltigkeit/umwelt/scip/scip.html](http://home.liebherr.com/de/deu/de/liebherr-erleben/nachhaltigkeit/umwelt/scip/scip.html)

## 1.7 Zbirka podatkov EPREL

Od 1. marca 2021 bodo podatki o oznaki porabe energije in okoljevarstvenih zahtevah na voljo v evropski zbirki podatkov o izdelkih (EPREL). Zbirka podatkov o izdelkih je na voljo na naslovu <https://eprel.ec.europa.eu/>. Pozvani boste, da vnesete oznako modela. Oznaka modela je navedena na tipski ploščici.

## 2 Splošni varnostni napotki

Ta navodila za uporabo skrbno hranite, tako da jih lahko kadar koli znova preberete.

Če aparat izročite naslednjemu imetniku, mu izročite tudi navodila za uporabo.

Za pravilno in varno uporabo aparata pred uporabo skrbno preberite ta navodila za uporabo. Vedno upoštevajte navodila, varnostne napotke in opozorila, navedena v njih. Ti razdelki so pomembni za varno in brezhibno inštalacijo in uporabo aparata.

### Nevarnosti za uporabnika:

- Ta aparat lahko uporabljajo otroci in osebe z zmanjšanimi telesnimi, zaznavnimi ali duševnimi sposobnostmi ali pomanjkanjem izkušenj in znanja, če so pri tem pod nadzorom ali pa so bili seznanjeni z varno

uporabo polnilnika in se zavedajo morebitnih nevarnosti. Otroci se z aparatom ne smejo igrati. Čiščenja in vzdrževanja s strani uporabnika otroci ne smejo izvajati brez nadzorstva. Otroci, stari 3–8 let, lahko polnijo in praznijo aparat. Otroci, mlajši od 3 let, se ne smejo približevati aparatu, če niso pod neprestanim nadzorom.

- Vtičnica mora biti lahko dostopna, da lahko aparat v skrajnem primeru hitro odklopite z električnega omrežja. Biti mora izven območja zadnjega dela naprave.
- Ko želite aparat izklopiti iz električnega omrežja, vedno primite za vtič. Ne vlecite za kabel.
- V primeru napake izvlecite vtič ali izključite varovalko.
- Ne poškodujte napeljave priključka na omrežje. Aparata ne uporabljajte s poškodovano napeljavo.
- Popravila in posege na aparatu lahko opravlja samo servisna služba ali drugi za to izšolani strokovnjaki.
- Aparat montirajte, priključite in odvrzite le v skladu z navodili.

### Nevarnost požara:

- Vsebovano hladilno sredstvo (podatki na nazivni ploščici) je okolju prijazno, a vnetljivo. Izhajajoče hladilno sredstvo se lahko vname.
  - Ne poškodujte cevi obtoka hlajenja.
  - V notranjosti aparata ne uporabljajte virov vžiga.
  - V notranjosti aparata ne uporabljajte električnih naprav (npr. parnih čistilcev, grelnih teles, aparatov za pripravo sladoleda itd.).
  - Če uhaja hladilno sredstvo: Odstranite odprt ogenj ali druge vire vžiga v bližini postavitve aparata. Prostor dobro prezračite. Obvestite servisno službo.
- V aparatu ne hranite eksplozivnih snovi ali razpršil z vnetljivimi potisnimi plini, kot so npr. butan, propan, pentan itd. Takšna razpršila boste razpoznali po natisnjeni navedbi vsebine ali po simbolu za vnetljive snovi. Morebitno uhajajoči plini se lahko zaradi električnih podsklopov vnamejo.
- Prižgane sveče, svetilke in druge predmete z odprtim ognjem držite proč od aparata, da ne pride do vžiga.
- Alkoholne pijače in druge posode, ki vsebujejo alkohol, hranite le trdno zaprte. Morebitno uhajajoč alkohol se lahko zaradi električnih podsklopov vname.

## Nevarnost padca ali prevrnitve:

- Podstavkov, predalov, vrat itn. ne uporabljajte kot stopnico in se nanje ne naslanjajte. To velja posebno za otroke.

## Nevarnost zaradi zastrupitve z živili:

- Ne uživajte živil, ki ste jih predolgo hranili v aparatu.

## Nevarnost omrzlin, občutka odrevenelosti in bolečin:

- Preprečujte daljši stik kože z mrzlimi površinami ali ohlajeno/zamrznjeno hrano ali poskrbite za ustrezne zaščitne ukrepe, npr. nosite rokavice.

## Nevarnost osebnih in materialnih poškodb:

- Vroča para lahko povzroči telesne poškodbe. Za odtajevanje ne uporabljajte električnih grelnih ali parnih čistilnih aparatov, odprtega ognja ali razpršil za odtajevanje.
- Ledu ne odstranjajte z ostrimi predmeti.

## Nevarnost stiska:

- Pri odpiranju in zapiranju vrat se ne dotikajte tečajev. Lahko ukleščite prste.

## Simboli na napravi:



Simbol se lahko nahaja na kompresorju. Nanaša se na olje v kompresorju in opozarja na naslednjo nevarnost: Lahko je smrtno, če ga pogoltnete ali če vdre v dihalne poti. Ta napotek je pomemben samo za recikliranje. V normalnem načinu ne obstaja nobena nevarnost.



Simbol se nahaja na kompresorju in označuje nevarnost vnetljivih snovi. Nalepke ne odstranite.



Takšno ali podobno nalepko boste lahko našli na zadnji strani naprave. Opozarja na to, da so v vratih in/ali v ohišju vakuumski izolacijski paneli (VIP) ali perlitovi paneli. Ta napotek je pomemben samo za recikliranje. Nalepke ne odstranite.

## Upoštevajte opozorila in nadaljnje specifične napotke v drugih poglavjih:

	NEVARNOST	označuje neposredno nevarno situacijo, katere posledica je lahko smrt ali težke telesne poškodbe, če je ne preprečite.
	OPOZORILO	označuje nevarno situacijo, katere posledica je lahko smrt ali težke telesne poškodbe, če je ne preprečite.
	POZOR	označuje nevarno situacijo, katere posledica so lahko lažje ali srednje telesne poškodbe, če je ne preprečite.

OBVESTILO	označuje nevarno situacijo, katere posledica je lahko materialna škoda, če je ne preprečite.
Nasvet	označuje uporabne napotke in namige.

## 3 Način delovanja zaslona

Napravo upravljate z gumbom na dotik.

### 3.1 Krmarjenje z gumbom na dotik in razlaga simbolov

Na slikah so uporabljeni različni simboli za krmarjenje z gumbom na dotik. Ti simboli so opisani v preglednici v nadaljevanju.

Simbol	Opis
1x	<b>Gumba na dotik se na kratko dotaknete s prstom:</b> Krmarjenje po glavnem meniju in podmeniju. Če je prikazano število v dlani: Po številu vidite, kolikokrat zapored se morate na kratko dotakniti gumba na dotik, da pridete do določene funkcije.
3s	<b>Gumba na dotik se za 3 sekunde dotaknete s prstom:</b> Vklop naprave. V glavnem meniju: Izklop naprave. V podmeniju: Prehod v glavni meni. Deaktiviranje aktivne funkcije podmenija.
7s	<b>Gumba na dotik se za 7 sekunde dotaknete s prstom:</b> V glavnem meniju: Odprite podmeni.
→ 🕒	<b>Puščica z uro:</b> Do naslednjega prikaza na zaslonu traja več kot 10 sekund.
→ → → 2s 5s 10s	<b>Puščica z navedbo ure:</b> Do naslednjega prikaza na zaslonu traja navedeni čas.

### Nasvet

Če gumb na dotik pritiskate **10 sekund**, aktivirate demonstracijski način.

- ▶ Deaktivirajte demonstracijski način. (glejte Deaktiviranje demonstracijskega načina)

Če gumb na dotik pritiskate **15 sekund**, odprete servisni meni. Servisni meni prepoznate po utripanju lučke LED 5 in lučke LED za WLAN. Ta meni je namenjen posebej za servisje.

- ▶ Zapustite servisni meni: Gumb na dotik pritiskajte 3 sekunde ali 5 minut ne izvedite nobenega dejanja na zaslonu.

### 3.2 Meniji






Funkcije naprave so razporejene v različne menije.

# Način delovanja zaslona

Meni	Opis
Glavni meni	Ko napravo vklopite, se samodejno znajdete v glavnem meniju. Od tukaj lahko krmarite do funkcij naprave in do podmenija.
Podmeni	Podmeni vsebuje nadaljnje funkcije naprave za nastavljanje vaše naprave.

## 3.2.1 Glavni meni

V glavnem meniju lahko aktivirate/deaktivirate naslednje funkcije:

Lučka LED	Opis
	Temperatura -16 °C
	Temperatura -18 °C
	Temperatura -20 °C
	Temperatura -28 °C
	SuperFrost

Pomen lučk LED v glavnem meniju

## 3.2.1 Odpiranje glavnega menija

Ko napravo vklopite, se samodejno znajdete v glavnem meniju.

Če se nahajate v podmeniju in želite preiti v glavni meni:

- ▶ Izvedite zahtevane korake (glejte 3.2.2 Zapustitev podmenija).

## 3.2.1 Krmarjenje po glavnem meniju

Ko krmarite po glavnem meniju, po lučki LED 5 ponovno sledi lučka LED 1.



Fig. 2

- ▶ Gumba na dotik na kratko pritisnite tolikokrat, dokler ne začne svetiti lučka LED zelene funkcije.
- ▷ Funkcija je aktivirana.

## 3.2.1 Način spanja zaslona

Če se gumba na dotik ne dotaknete 10 sekund, zaslon preklopi v način spanja. Način spanja preprečuje, da bi z nenamernim dotikom gumba na dotik spremenili temperaturo.

Izhod iz načina spanja:







Fig. 3

- ▶ Na kratko se dotaknete gumba na dotik.
- ▷ Zasliši se potrditveni zvočni signal.
- ▷ Nastavljena temperatura enkrat utripne.
- ▷ Način spanja se konča.

## 3.2.2 Podmeni

V podmeniju lahko aktivirate/deaktivirate naslednje funkcije:

Lučka LED	Opis
	Blokada vnosa
	SabbathMode
	Ponastavitev na tovarniške nastavitve
	Zagon cikla odtajanja*

\* Pomen lučk LED v podmeniju

## 3.2.2 Odpiranje podmenija



Fig. 4

- ▶ Izvedite korake, ki so prikazani na sliki, dokler se po 7 sekundah ne zasliši dvojni potrditveni zvočni signal.
- ▷ Svetijo lučke LED 1-5: Nahajate se v podmeniju.
- ▷ Če na zaslonu 5 sekund ne izvedete nobenega dejanja, prikaz preide nazaj v glavni meni.

## 3.2.2 Zapustitev podmenija

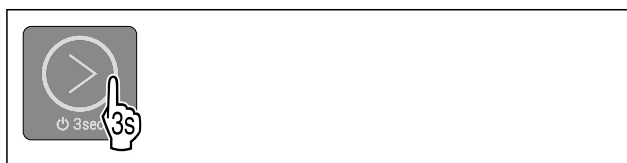




Fig. 5

- ▶ Izvedite korake, ki so prikazani na sliki.
- ali-
- ▶ Gumba na dotik se ne dotaknite 5 sekund.
- ▷ Nahajate se v glavnem meniju.

### 3.2.2 Krmarjenje po podmeniju

Ko krmarite po podmeniju, po lučki LED 4 ponovno sledi lučka LED 1.



Fig. 6

- ▶ Gumba na dotik na kratko pritisnite tolikokrat, dokler ne začne svetiti lučka LED zelene funkcije.
- ▷ Po 5 sekundah brez dejanja se izbrana funkcija samodejno aktivira.

## 4 Zagon

### 4 Pogoji za postavitve



#### OPOZORILO

Nevarnost požara zaradi vlage!

Če deli, ki so pod napetostjo, ali omrežni priključki postanejo vlažni, lahko pride do kratkega stika.

- ▶ Aparat je narejen za uporabo v zaprtih prostorih. Aparata ne postavljajte na prosto ali na vlažna območja in na območja, kjer škropi voda.

Namenska uporaba

- Aparat postavite in uporabljajte le v zaprtih prostorih.

### 4.1 Prostor



#### OPOZORILO

Uhajanje hladilnega sredstva in olja!

Požar. Vsebovano hladilno sredstvo je okolju prijazno, a vnetljivo. Vsebovano olje je vnetljivo. Uhajavo hladilno sredstvo in olje se lahko v primeru večje koncentracije in v stiku z zunanjim virom toplote vnameta.

- ▶ Ne poškodujte cevi obtoka hlajenja in kompresorja.

- Optimalni kraj za postavitve je suh in dobro prezračen prostor.
- Če bo aparat stal v zelo vlažnem okolju, lahko na zunanji strani aparata nastaja kondenzat. Vedno pazite na dobro prezračevanje in odzračevanje v prostoru.
- Več kot je hladilnega sredstva v aparatu, tem večji mora biti prostor, v katerem je aparat postavljen. V premajhnih prostorih lahko ob puščanju nastane gorljiva mešanica plina in zraka. Prostor, v katerega boste postavili aparat, mora imeti za vsakih 8 g hladilnega sredstva prostornino vsaj 1 m<sup>3</sup>. Podatki o vsebovanem hladilnem sredstvu se nahajajo na nazivni ploščici v notranjosti aparata.

#### 4.1.1 Podlaga v prostoru

- Tla na kraju postavitve morajo biti vodoravna in ravna.
- Podlaga aparata mora biti enake višine kot obdajajoča tla.

### 4.1.2 Postavitev v prostoru

- Aparata ne postavljajte na mesta, ki so neposredno izpostavljena sončnim žarkom, poleg štedilnika, poleg ogrevalnih in podobnih naprav.
- Aparat s hrbtne strani postavite ob steno tako, da so priloženi stenski distančnik (glejte spodaj) tik ob steni.

Zagotovite naslednje pogoje:

- Mere kuhinjske niše so upoštevane.
- Zahteve za prezračevanje so upoštevane (glejte 4.5 Zahteve za prezračevanje).

### 4.3 Postavitev več aparatov

#### OBVESTILO

Nevarnost poškodb zaradi kondenzacijske vode!

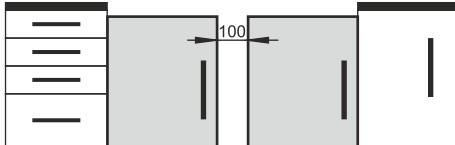
- ▶ Aparata ne postavite direktno poleg drugega hladilnika/zamrzovalnika.

#### OBVESTILO

Nevarnost poškodb zaradi kondenzacijske vode!

- ▶ Aparata ne postavite neposredno nad drugim hladilnikom/zamrzovalnikom.

Aparati so zasnovani za različne načine postavitve. Aparate kombinirajte le, če so za to zasnovani. V naslednji tabeli je prikazan možen način postavitve glede na model:

Način postavitve	Model
single	Vsi modeli
Side-by-Side (SBS)	Modeli, katerih oznaka modela se začne s <b>S...</b>
Drug z razdaljo 100 mm med drugimi aparati	Vsi modeli z ogrevanjem stranskih sten 

### 4.4 Priklop na elektriko



#### OPOZORILO

Nevarnost požara zaradi nepravilne postavitve!

Če se električni kabel ali vtič dotika hrbtne strani aparata, lahko vibracije aparata poškodujejo omrežni kabel ali vtič tako, da pride do kratkega stika.

- ▶ Ko postavljate aparat, pazite, da pod aparatom ni ukleščen omrežni kabel.
- ▶ Napravo namestite tako, da se je vtiči ali električni kabli ne dotikajo.
- ▶ V vtičnice na hrbtne strani aparata ne priključujte nobene drugega aparata.
- ▶ Večdelne vtičnice/razdelilniki in druge elektronske naprave (npr. halogenski transformatorji) **ne** smejo biti nameščeni in aktivirani na zadnji strani aparata.

# Pogoji za postavitve

## 4.5 Postavitvene mere

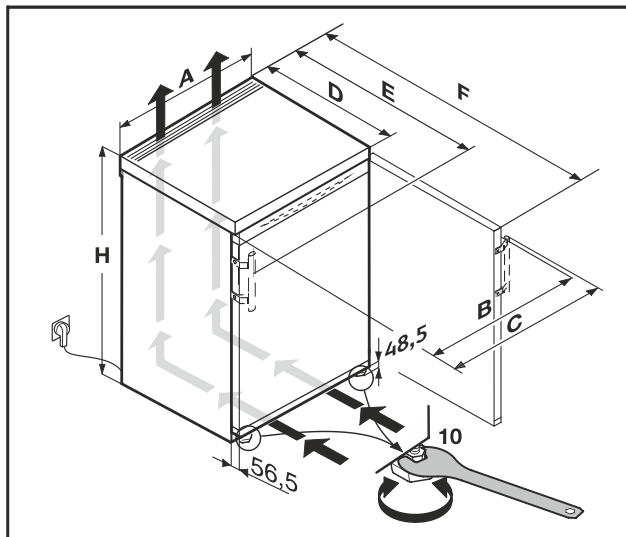


Fig. 8

Mere z vzvodno ročico (mm):							
	H	A	B	C	D	E	F
F..16.. / FN..16..	850	600	595	600	607 <sup>x</sup>	648 <sup>x</sup>	1162 <sup>x</sup>

<sup>x</sup> Pri napravah s priloženimi stenskimi distančniki se mere povečajo za 35 mm. (glejte 4.8 Montaža stenskih distančnikov)

## 4.5 Zahteve za prezračevanje

### OBVESTILO

Nevarnost poškodb zaradi pregrevanja, kot posledice nezadostnega prezračevanja!

Pri nezadostnem prezračevanju se kompresor lahko poškoduje.

- ▶ Pazite na zadostno prezračevanje.
- ▶ Upoštevajte zahteve za prezračevanje.

Če boste aparat vgradili v kuhinjski element, nujno upoštevajte naslednje zahteve glede prezračevanja:

- Načeloma velja naslednje: večji kot je prezračevalni prerez, manj energije porabi aparat.

## 4.6 Transportiranje aparata

### Pri transportu naprave upoštevajte:

- ▶ Aparat transportirajte stoje.
- ▶ Aparat naj transportirata dve osebi.

### Pri prvem zagonu:

- ▶ Transportirajte zapakirano napravo.

### Pri transportu naprave po prvem zagonu (npr. ob selitvi ali čiščenju):

- ▶ Izpraznite napravo.
- ▶ Zavarujte vrata pred neželenim odpiranjem.

## 4.7 Razpakiranje aparata

Če je aparat poškodovan, se takoj – pred priključitvijo – obrnite na dobavitelja.

- ▶ Preverite, ali sta aparat in embalaža utrpela poškodbe med transportom. Če opazite kakršno koli škodo, se takoj obrnite na dobavitelja.
- ▶ Odstranite ves material z zadnje strani ali stranskih sten aparata, ki bi onemogočal pravilno namestitvev oz. prezračevanje in odzračevanje aparata.

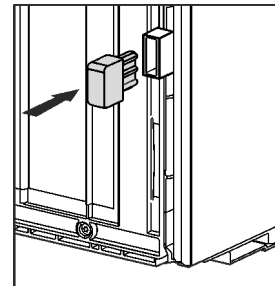
- ▶ Iz naprave odstranite vse zaščitne folije. Pri tem ne uporabljajte konic ali ostrih predmetov!

## 4.8 Montaža stenskih distančnikov

S stenskim distančnikom bo vaša naprava dosegla deklarirano porabo energije in pri visoki vlagi okolice ne bo nastajal kondenzat. Če ne uporabite stenskih distančnikov, je naprava popolnoma funkcionalna, vendar ima nekoliko višjo porabo energije.

Če uporabite stenske distančnike, se globina naprave poveča za pribl. 35 mm.

- ▶ Aparat s priloženimi stenskimi distančniki: Stenska distančnika vstavite na hrbtni strani aparata levo in desno spodaj.



## 4.9 Postavitev aparata



### POZOR

Nevarnost poškodb zaradi težkega aparata!

- ▶ Aparat naj do mesta postavitve prenašata dve osebi.



### OPOZORILO

Nevarnost telesnih poškodb in poškodb aparata zaradi nestabilnega aparata!

Aparat se lahko prekucne.

- ▶ Aparat pritrdite skladno z navodili.



### OPOZORILO

Nevarnost požara in poškodb!

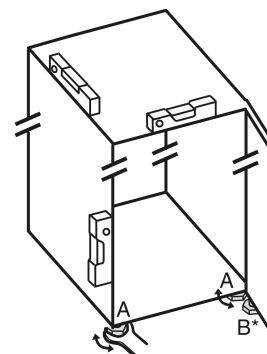
- ▶ Aparatov, ki oddajajo toploto, npr. mikrovalovnih pečic, opekačev itd., ne postavljajte na aparat!

Zagotovite naslednje pogoje:

- Aparat premikajte le v praznem stanju.
- Aparat postavljajte samo s pomočjo drugih oseb.

## 4.10 Poravnavanje aparata

- ▶ S priloženim viličastim ključem in s pomočjo vodne tehtnice poravnajte nastavljive noge aparata (A) in aparat postavite naravnost.



## 4.11 Po postavitvi

- ▶ Z zunanje strani ohišja aparata potegnite zaščitne folije.



- ▶ Z okrasnih letvic in s čelnih strani predalov potegnite zaščitne folije.
- ▶ Odstranite vse dele transportnih varoval.
- ▶ Očistite napravo. (glejte 9.3 Čiščenje aparata)
- ▶ Zabeležite tip (model, številko), oznako aparata, številko aparata/serijsko številko, datum nakupa in naslov trgovca.

## 4.12 Odstranjevanje embalaže v odpadke



### OPOZORILO

Nevarnost zadušitve z embalažnim materialom in folijami!

- ▶ Otroci naj se ne igrajo z embalažnim materialom

Embalaža je izdelana iz materialov, ki se lahko predelajo:

- valoviti karton/karton
- deli iz penastega polistirena
- folije in vrečke iz polietilena
- povezovalni trakovi iz polipropilena
- leseni okvir z žebli in s ploščo iz polietilena\*
- ▶ Embalažni material odnesite na mesta za sortiranje odpadkov.

## 4.13 Zamenjava smeri odpiranja vrat

### Orodje

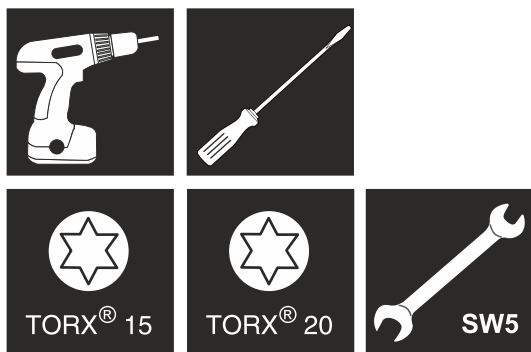


Fig. 9



### OPOZORILO

Nevarnost poškodb zaradi padajočih vrat!

Če ležajni deli niso dovolj trdno priviti, lahko vrata padejo ven. To lahko povzroči hude telesne poškodbe. Poleg tega se vrata morda ne bodo zapirala, tako da aparat ne bo pravilno hladil.

- ▶ Ležajne podstavke/ležajne sornike trdno privijte s 4 Nm.
- ▶ Preverite vse vijake, po potrebi jih pritegnite.

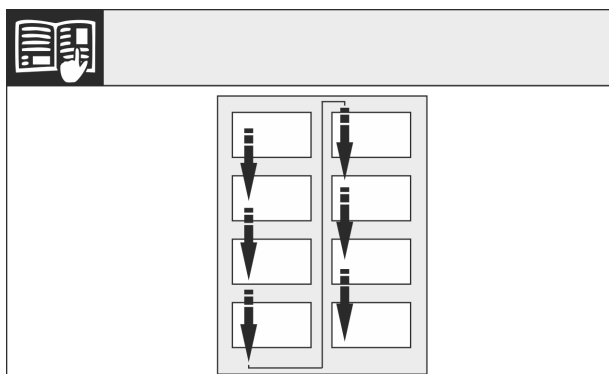


Fig. 10

Upoštevajte smer branja.

### 4.13.1 Priprave

- ▶ Napravo naj dve osebi nagneta nazaj.

### 4.13.2 Ločevanje spodnjih ležajnih delov



### POZOR

Nevarnost poškodb, če se vrata prevrnejo!

- ▶ Vrata dobro držite.
- ▶ Vrata previdno postavite na tla.

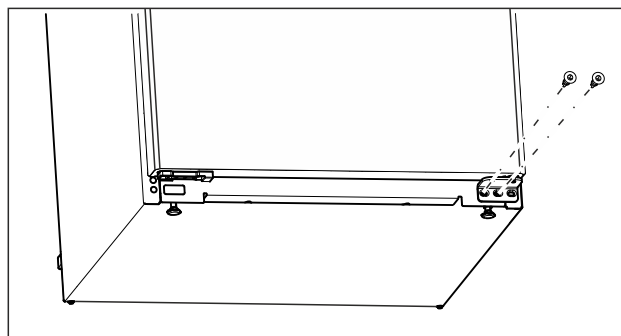


Fig. 11

- ▶ Na spodnjem ležajnem podstavku z izvijačem Torx 20 odvijte sredinski vijak. (glejte Fig. 11)
- ▶ Na spodnjem ležajnem podstavku z izvijačem Torx 20 odvijte notranji vijak. (glejte Fig. 11)
- ▶ Vijaka odložite na stran.

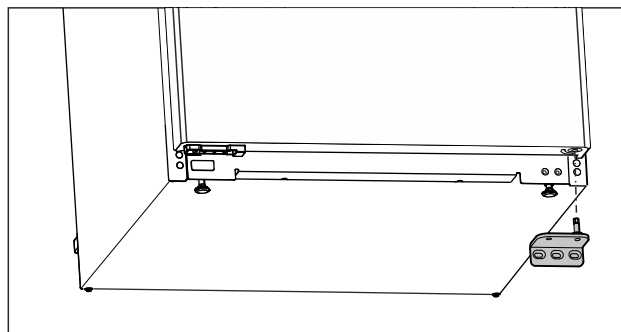


Fig. 12

- ▶ Ležajni podstavek snemite navzdol. (glejte Fig. 12)
- ▶ Ležajni podstavek odložite na stran.

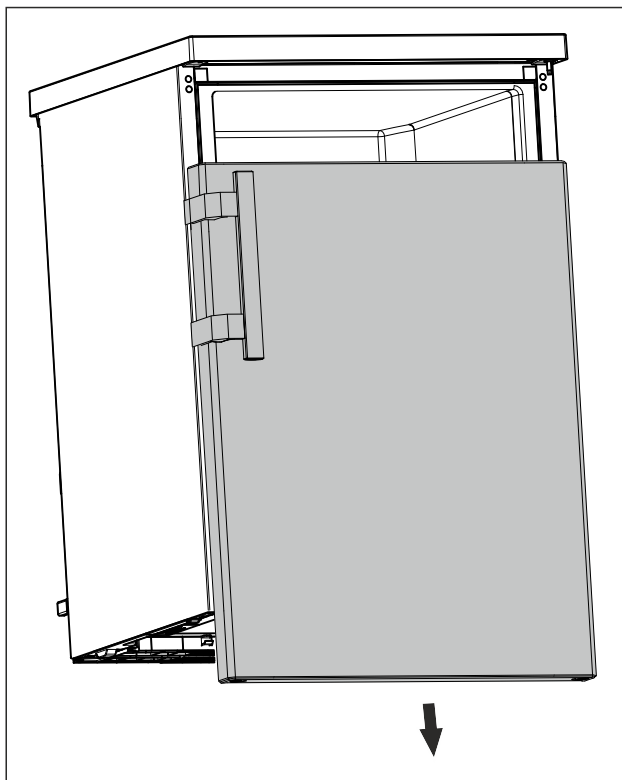


Fig. 13

- ▶ Vrata snemite navzdol. (glejte Fig. 13)
- ▶ Vrata postavite na tla.

### 4.13.3 Priprava vrat

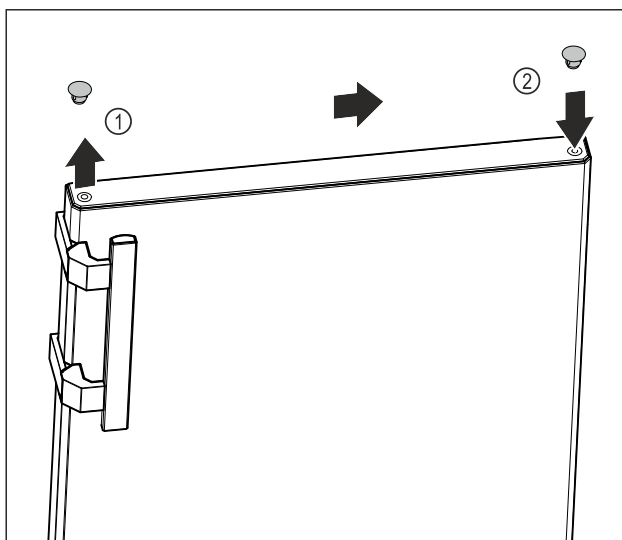


Fig. 14

- ▶ S ploščatim izvijačem previdno privzdignite pokrivni čep na zgornji strani vrat Fig. 14 (1).
- ▶ Pokrivni čep vstavite na nasprotni strani. Fig. 14 (2)

### 4.13.4 Prestavljanje ročaja

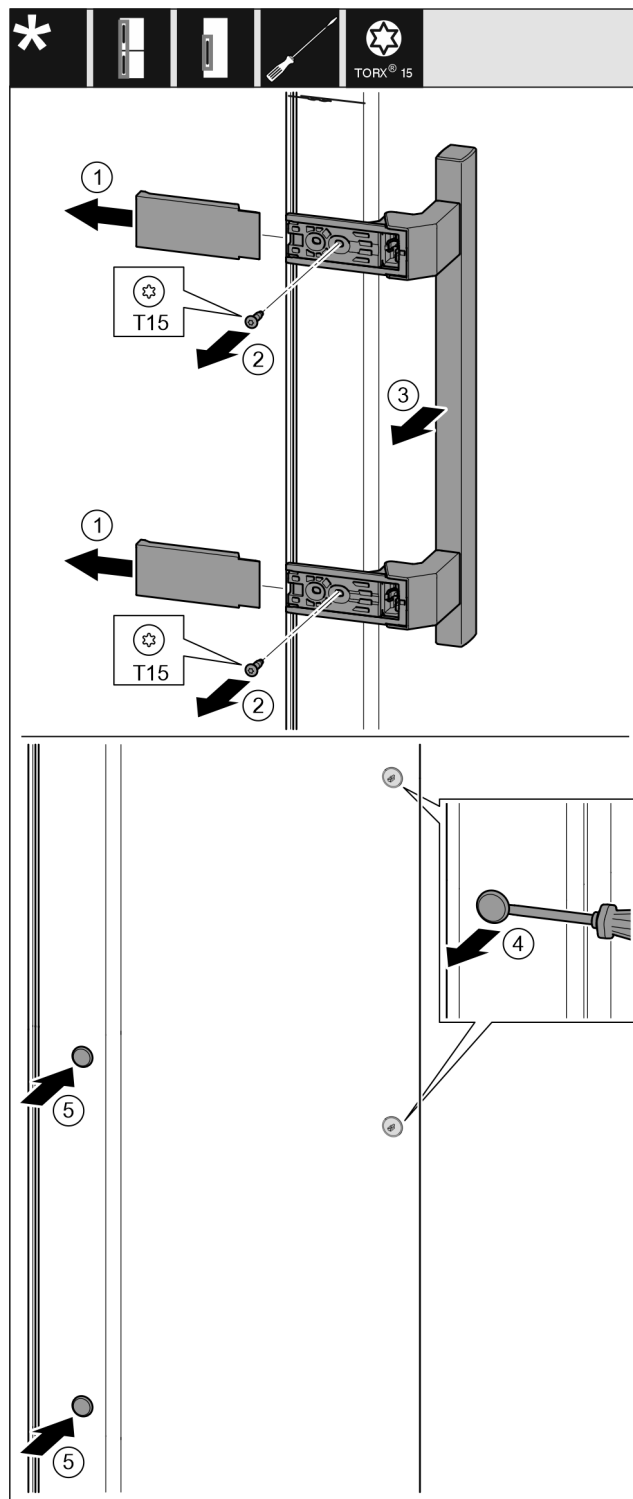


Fig. 15

- ▶ Snemite pokrov. Fig. 15 (1)
- ▶ Vijake odvijte z izvijačem Torx 15. Fig. 15 (2)
- ▶ Snemite ročaj. Fig. 15 (3)
- ▶ S ploščatim izvijačem previdno dvignite stranski čep in ga izvlecite. Fig. 15 (4)
- ▶ Čep ponovno vstavite na drugi strani. Fig. 15 (5)

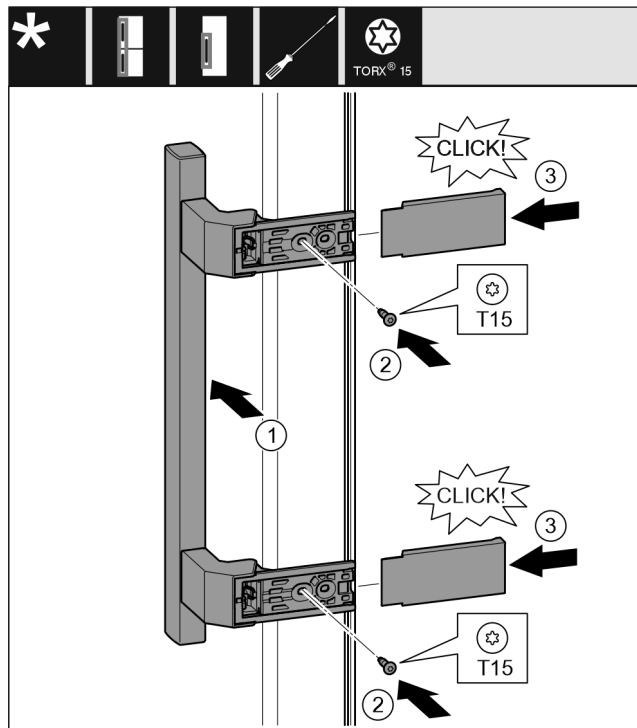


Fig. 16

- ▶ Ročaj namestite na nasprotno stran. Fig. 16 (1)
- ▷ Luknje za vijake morajo biti točno ena nad drugo.
- ▶ Trdno privijte vijake z izvijačem T15. Fig. 16 (2)
- ▶ Pokrove pristavite ob strani in potisnite gor. Fig. 16 (3)
- ▷ Pazite, da se pravilno zaskočijo.

#### 4.13.5 Prestavljanje spodnjih ležajnih delov

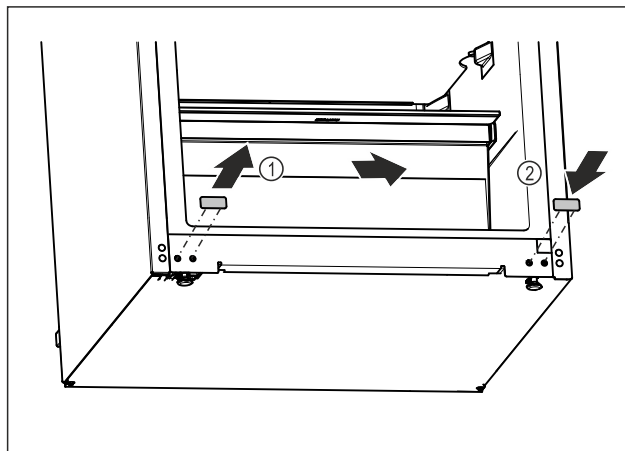


Fig. 17

- ▶ S ploščatim izvijačem previdno privzdignite pokrivni čep spodaj na napravi.
- ▶ Izvlecite pokrivni čep. Fig. 17 (1)
- ▶ Pokrivni čep vstavite na nasprotni strani. Fig. 17 (2)

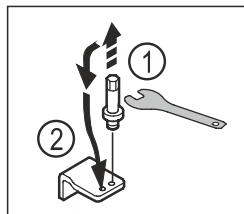


Fig. 18

- ▶ S ključem z zunanjim šestkotnikom velikosti 5 odvijte sornik spodnjega ležajnega podstavka. Fig. 18 (1)
- ▶ Sornik vstavite na nasprotni strani. Fig. 18 (2)

- ▶ Sornik trdno privijte s ključem z zunanjim šestkotnikom velikosti 5.

#### 4.13.6 Prestavljanje zgornjih ležajnih delov

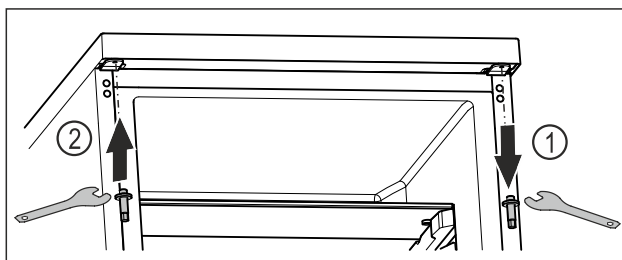


Fig. 19

- ▶ S ključem z zunanjim šestkotnikom odvijte zgornji sornik. Fig. 19 (1)
- ▶ S ključem z zunanjim šestkotnikom trdno privijte sornik na nasprotni strani. Fig. 19 (2)

#### 4.13.7 Montaža vrat



#### OPOZORILO

Nevarnost poškodb zaradi padajočih vrat!

Če ležajni deli niso dovolj trdno priviti, lahko vrata padejo ven. To lahko povzroči hude telesne poškodbe. Poleg tega se vrata morda ne bodo zapirala, tako da aparat ne bo pravilno hladil.

- ▶ Ležajne podstavke trdno privijte s 4 Nm.
- ▶ Preverite vse vijake, po potrebi jih pritegnite.

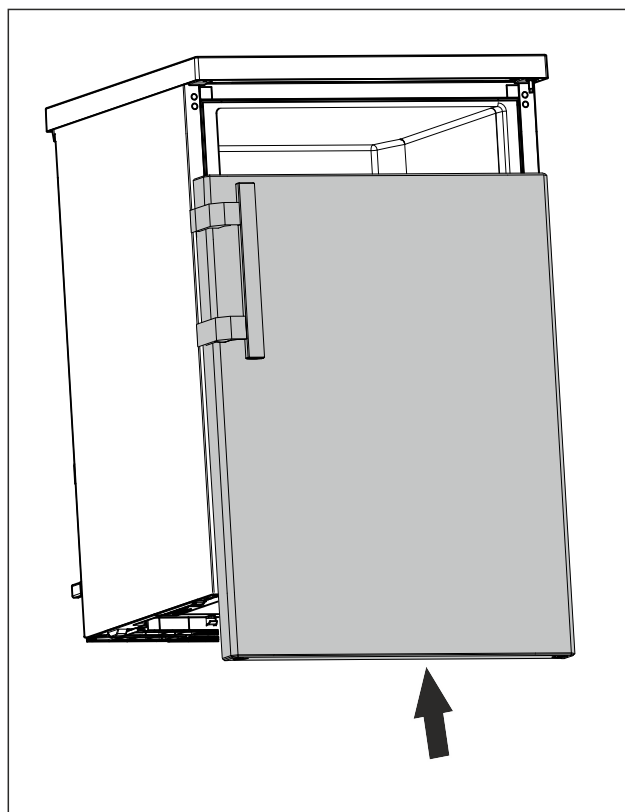


Fig. 20

- ▶ Vrata v zaprtem stanju potisnite na zgornji sornik. (glejte Fig. 20)

# Skladiščenje

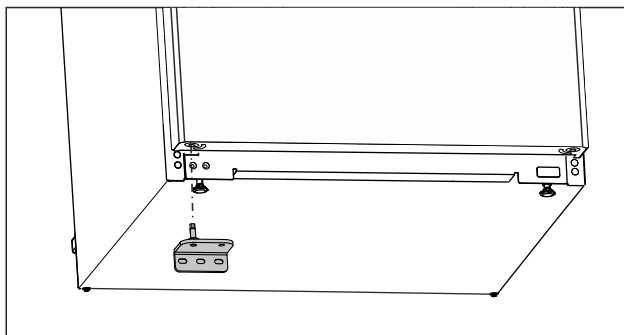


Fig. 21

- ▶ Spodnji ležajni podstavek vstavite na nasprotni strani. (glejte Fig. 21)

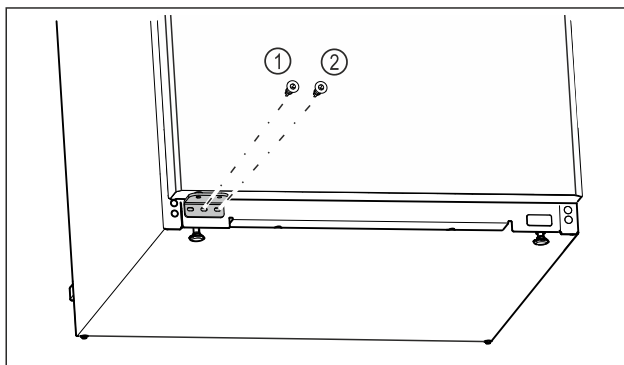


Fig. 22

- ▶ Sredinski vijak ležajnega podstavka Fig. 22 (1) trdno privijte z izvijačem Torx 20.
- ▶ Notranji vijak ležajnega podstavka Fig. 22 (2) trdno privijte z izvijačem Torx 20.
- ▶ Preverite vrata.
- ▷ Tečaj vrat je zamenjan.

## 4.14 Priklučitev aparata



### OPOZORILO

Nevarnost požara zaradi nepravilne priključitve!  
Opekline.  
Poškodbe na aparatu.

- ▶ Ne uporabljajte kableskega podaljška.
- ▶ Ne uporabljajte razdelilnikov.

### OBVESTILO

Nevarnost poškodb aparata zaradi nepravilne priključitve!  
Poškodbe na aparatu.

- ▶ Aparata ne priključite na otočne razsmernike, kot npr. sončne električne sisteme in bencinske generatorje.

### Nasvet

Uporabite izključno priloženo napeljavo za omrežni priključek.

- ▶ Daljšo napeljavo za omrežni priključek lahko naročite pri servisni službi.

Zagotovite naslednje pogoje:

- Vrsta toka in napetost na mestu postavitve ustrezata podatkom na nazivni ploščici (glejte 1 Kratek opis aparata).
- Vtičnica je ozemljena in električno zavarovana v skladu s predpisi.
- Sprožilni tok varovalke je med 10 in 16 A.
- Vtičnica je lahko dostopna.
- Vtičnica ni za napravo, vendar v območjih a ali b (a, b, c).
- ▶ Preverite električni priključek.

- ▶ Vtič naprave (G) vstavite na zadnji strani naprave. Pazite, da se pravilno zaskoči.
- ▶ Omrežni vtič priključite na omrežno napetost.

## 4.15 Vklop naprave (prvi zagon)

Zagotovite, da so izpolnjeni naslednji predpogoji:

- Naprava je postavljena in priključena v skladu z navodili za montažo.
- Vsi lepilni trakovi, samolepilne in zaščitne folije ter transportna varovala v napravi in na njej so odstranjeni.
- Vsi reklamni elementi so odstranjeni iz predalov.
- Način delovanja zaslona je znan. (glejte 3 Način delovanja zaslona)

**Vklopite napravo:**

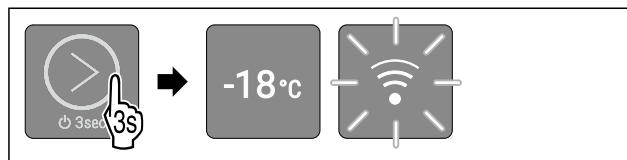


Fig. 23

- ▶ Gumb na dotik držite pritisnjen 3 sekunde, dokler se ne zasliši potrditveni zvočni signal, kot je prikazano na sliki.
- ▷ Naprava je vklopljena.
- ▷ Notranja osvetlitev je aktivirana.
- ▷ Lučka LED 2 sveti: Temperatura je tovarniško nastavljena na -18 °C.
- ▷ Naprava hladi na tovarniško nastavljeno temperaturo.
- ▷ Lučka LED za WLAN utripa: Dostopna točka WLAN je aktivna 30 minut. (glejte Vzpostavitev povezave WLAN)

**Naprava se zažene v demonstracijskem načinu:**

- ▶ Če se naprava zažene v demonstracijskem načinu: Deaktivirajte demonstracijski način. (glejte Deaktiviranje demonstracijskega načina)

**Zaslon preide v način spanja:**

- ▶ Če zaslon preide v način spanja: Na kratko se dotaknite gumba na dotik. (glejte 3.2.1 Način spanja zaslona)

**Nadaljnje informacije:**

- Zaženite SmartDevice. (glejte 1.3 SmartDevice) in (glejte WLAN)

**Nasvet**

- Proizvajalec priporoča:
- ▶ **Zamrznjena živila** vložite pri -18 °C ali nižji temperaturi.
  - ▶ Upoštevajte nasvete za shranjevanje. (glejte 5.1 Nasveti za shranjevanje)

**Nasvet**

Pribor lahko kupite v trgovini Liebherr-Hausgeräte na [home.liebherr.com/shop/de/deu/zubehor.html](http://home.liebherr.com/shop/de/deu/zubehor.html).

# 5 Skladiščenje

## 5.1 Nasveti za shranjevanje



### OPOZORILO

Nevarnost požara

- ▶ V prostoru za živila v aparatu ne uporabljajte električnih naprav, razen če tega ne dovoli proizvajalec.

## Nasvet

Poraba energije narašča in moč hlajenja se niža, če ni dovolj prezračevanja.

- ▶ Zračne reže morajo biti vedno proste.

Upoštevajte naslednje smernice za shranjevanje:

- Prezračevalne reže znotraj na zadnji steni morajo biti vedno proste.
- Živila dobro zapakirajte.
- Surovo meso ali surove ribe zapakirajte v čiste, zaprte posode. S tem preprečite, da bo meso ali ribe v stiku z drugimi živili ali kapalo po teh.
- Živila hranite na razdalji, da lahko zrak dobro kroži.
- Živila shranjujte skladno s podatki na embalaži.
- Vedno upoštevajte minimalni rok trajanja, ki je naveden na embalaži.

## Nasvet

Zaradi neupoštevanja teh pogojev se lahko živila pokvarijo.

## 5.2 Zamrzovalni prostor

Tukaj se pri  $-18\text{ }^{\circ}\text{C}$  vzpostavijo suhi, ledeno hladni klimatski pogoji shranjevanja. Ledeno hladni pogoji za shranjevanje so primerni za shranjevanje globoko zamrznjenih in zamrznjenih živil za več mesecev, za pripravo ledenih kock ali za zamrzovanje svežih živil.

### 5.2.1 Zamrzovanje živil

#### Količina, ki jo zamrzujete

V 24 urah lahko naenkrat zamrznete največ toliko svežih živil, kot je navedeno na napisni ploščici (glejte 10.5 Nazivna ploščica) pod »Kapaciteta zamrzovanja ... kg/24h«.

Da lahko živila hitro zamrznejo do jedra, upoštevajte naslednje količine na pakiranje:

- Sadje, zelenjava do 1 kg
- Meso do 2,5 kg

#### Zamrzovanje živil s SuperFrost

Glede na količino, ki jo boste zamrznili, lahko pred zamrzovanjem aktivirate SuperFrost da dosežete nižje temperature zamrzovanja.

Naprave brez funkcije NoFrost:\*

- ▶ Funkcijo SuperFrost aktivirajte, ko je količina zamrznjenih živil večja od pribl. 1 kg.\*

Naprave s funkcijo NoFrost:\*

- ▶ Funkcijo SuperFrost aktivirajte, ko je količina zamrznjenih živil večja od pribl. 2 kg.\*

Čas, ob katerem aktivirate funkcijo SuperFrost, je odvisen od količine, ki jo zamrzujete:

Količina, ki jo zamrzujete	Čas aktiviranja funkcije SuperFrost
majhne količine, ki jih zamrzujete	Funkcijo SuperFrost aktivirajte približno 6 ur pred zamrzovanjem. Takoj, ko naprava samodejno deaktivira funkcijo SuperFrost, razporedite živila.
največja količina za zamrzovanje	Funkcijo SuperFrost aktivirajte približno 24 ur pred zamrzovanjem. Takoj, ko naprava samodejno deaktivira funkcijo SuperFrost, razporedite živila.

## Razporeditev živil



### POZOR

Nevarnost poškodb zaradi črepinj!

Steklenice in pločevinke lahko pri zamrzovanju počijo. To velja predvsem za napitke z ogljikovo kislino.

- ▶ Steklenic in pločevink ne zmrzujte.

Razporeditev živil
Pri napravah s funkcijo NoFrost:*
Zapakirana živila razporedite po najvišjem predalu.*
Živila razporedite spredaj v predalu, če je to mogoče.*
Pri napravah brez funkcije NoFrost:*
Zapakirana živila razporedite po najnižjem predalu.*

### 5.2.2 Odtajanje živil



### OPOZORILO

Nevarnost zaradi zastrupitve z živili!

- ▶ Odtajanih živil ne zamrzujte ponovno.
- ▶ Odtajana živila pripravite čim prej.

Živila lahko odtajate na različne načine:

- v hladilniku
- v mikrovalovni pečici
- v pečici/ventilatorski pečici
- na sobni temperaturi
- ▶ Ven vzemite samo toliko živil, kot jih potrebujete.

## 5.3 Časi hranjenja živil

Navedeni časi hranjenja so orientacijske vrednosti.

Pri živilih s podatkom o minimalnem roku trajanja velja vedno datum, natisnjen na embalaži.

Orientacijske vrednosti za trajanje hranjenja različnih živil		
Sladoled	pri $-18\text{ }^{\circ}\text{C}$	2 do 6 mesecev
Klobase, šunka	pri $-18\text{ }^{\circ}\text{C}$	2 do 3 mesecev
Kruh, pecivo	pri $-18\text{ }^{\circ}\text{C}$	2 do 6 mesecev
Divjačina, svinjina	pri $-18\text{ }^{\circ}\text{C}$	6 do 9 mesecev
Ribe, mastne	pri $-18\text{ }^{\circ}\text{C}$	2 do 6 mesecev
Ribe, puste	pri $-18\text{ }^{\circ}\text{C}$	6 do 8 mesecev
Sir	pri $-18\text{ }^{\circ}\text{C}$	2 do 6 mesecev
Perutnina, govedina	pri $-18\text{ }^{\circ}\text{C}$	6 do 12 mesecev
Sadje, zelenjava	pri $-18\text{ }^{\circ}\text{C}$	6 do 12 mesecev

## 6 Varčevanje z energijo

- Vedno pazite na dobro prezračevanje in odzračevanje. Zračnih odprtih oz. mrež ne pokrivajte.
- Aparata ne postavljajte na mesta, ki so neposredno izpostavljeni sončnim žarkom, poleg štedilnika, poleg ogrevalnih in podobnih naprav.
- Poraba energije je odvisna od pogojev namestitve npr. od temperature okolice (glejte 1.4 Področja uporabe aparata). Če je temperatura okolice višja, se lahko poraba energije poveča.
- Aparat čim prej spet zaprite.

# Upravljanje

- Kolikor nižjo temperaturo nastavite, toliko večja bo poraba energije.
- Vsa živila hranite dobro zapakirana in pokrita. Tvorjenje sreža se prepreči.
- Vstavljanje toplih jedi: počakajte, da se najprej ohladijo na sobno temperaturo.
- Če je v aparatu debela plast sreža: Odtajajte aparat.\*

Nakopičen prah povečuje porabo energije:



- S hladilnega stroja z izmenjevalnikom toplote - kovinska rešetka na zadnji strani aparata - morate prah očistiti enkrat letno.

## 7 Upravljanje

### 7.1 Upravljalni in prikazovalni elementi

Zaslon omogoča hiter pregled nad trenutnim stanjem naprave, nastavitvijo temperature, stanjem funkcij ter sporočili.

Napravo upravljate z gumbom na dotik.

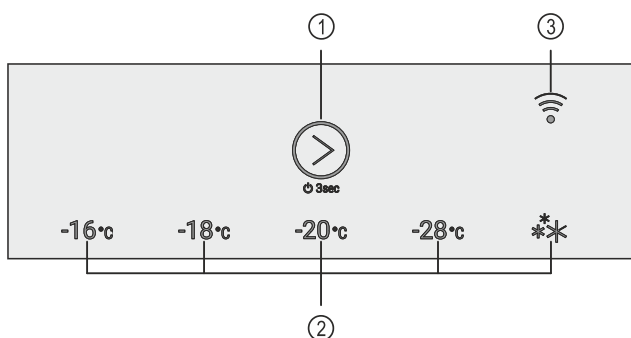


Fig. 24 Upravljalni in prikazovalni elementi

- (1) Gumb na dotik (upravljalni element)
- (2) Prikazovalnik temperature/prikaz stanja
- (3) Lučka LED za WLAN

#### 7.1.2 Prikazovalnik temperature/prikaz stanja

Prikazovalnik temperature/prikaz stanja je sestavljen iz petih lučk LED:

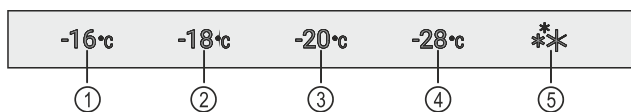


Fig. 25 Prikazovalnik temperature/prikaz stanja

- (1) Lučka LED 1
- (2) Lučka LED 2
- (3) Lučka LED 3
- (4) Lučka LED 4
- (5) Lučka LED 5

Lučke LED prikazujejo nastavitve temperature (glejte 3.2.1 Glavni meni) v glavnem meniju, v podmeniju pa funkcije (glejte 3.2.2 Podmeni).

#### 7.1.3 Obnašanje lučk LED

Stanje naprave prepoznate po svetlenju ali utripanju lučk LED:

Obnašanje lučk LED (simbolični prikaz)	Opis
	<b>Lučka LED ne sveti:</b> Lučka LED ni izbrana. Funkcija ni aktivna.
	<b>Lučka LED sveti:</b> Lučka LED je izbrana ali funkcija je aktivna.
	<b>Lučka LED prikazovalnika temperature/prikaza stanja utripa:</b> Lučka LED utripa po izpadu toka ali alarmu za temperaturo, dokler ni dosežena nastavljena temperatura. <b>Več lučk LED utripa hkrati:</b> Prišlo je do napake. (glejte 7.3 Sporočila)
	<b>Lučka LED za WLAN utripa:</b> Dostopna točka WLAN je aktivirana ali povezava WLAN se vzpostavlja.

Obnašanje lučk LED

#### 7.1.4 Zvočni signali

Zvočni signal se predvaja v naslednjih primerih:

Zvočni signal	Opis
Potrditveni zvočni signal	Se predvaja, ko pritisnete gumb na dotik.
Alarmni zvok	Se predvaja, ko pride do napake. (glejte 7.3 Sporočila)
Zvok napake	Se predvaja, ko pritisnete gumb na dotik, vendar ni mogoče izvesti dejanja.

## 7.2 Funkcije naprave

### 7.2.1 Napotki za funkcije naprave

Funkcije naprave so tovarniško nastavljene tako, da je vaša naprava popolnoma funkcionalna.

Pred spreminjanjem, aktiviranjem ali deaktiviranjem funkcij naprave se prepričajte, da so izpolnjeni naslednji pogoji:

- Prebrali in razumeli ste opise za delo s funkcijami na zaslonu.
- Spoznali ste se z upravljanjem in prikazovalnimi elementi svoje naprave. (glejte 7.1 Upravljalni in prikazovalni elementi)

#### -18°C Temperatura

S to funkcijo nastavljate temperaturo.

Temperatura je odvisna od naslednjih faktorjev:

- od pogostosti odpiranja vrat,
- od trajanja odpiranja vrat,
- od temperature prostora, v katerem naprava stoji,
- od vrste, temperature in količine živil

Priporočena nastavitve: -18 °C



## Nastavitev temperature

Funkcija se nahaja v glavnem meniju na položajih lučk LED 1-4.

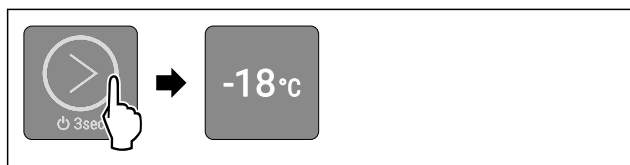


Fig. 26 Simbolična slika

- ▶ Gumb na dotik pritisnite na kratko tolikokrat, dokler ne začne svetiti zelena temperatura, kot je prikazano na sliki.
- ▷ Temperatura je nastavljena.
- ▷ Naprava hladi na nastavljeno temperaturo.

## SabbathMode

S to funkcijo aktivirate ali deaktivirate SabbathMode. Ko aktivirate to funkcijo, se nekatere elektronske funkcije izklopijo. Vaša naprava s tem izpolnjuje verske zahteve glede judovskih praznikov, kot npr. na Sabat in izpolnjuje certifikat Kosher STAR-K.

Stanje naprave pri aktivnem SabbathMode
Svetijo lučke LED 1-5.
Vse funkcije na zaslonu, razen <b>funkcije Deaktiviranje SabbathMode</b> , so zaklenjene.
Aktivne funkcije ostanejo aktivirane.
Notranja osvetlitev je deaktivirana.
Sporočila se ne prikazujejo.
Ni alarma na vratih.
Ni alarma za temperaturo.
Cikel odtajanja deluje le ob določenem času brez upoštevanja uporabe naprave.
Po izpadu toka naprava samodejno preklopi nazaj v SabbathMode.
Povezava WLAN je prekinjena.

Stanje naprave

### Nasvet

Ta aparat ima potrdilo inštituta »Institute for Science and Halacha«. ([www.machonhalacha.co.il](http://www.machonhalacha.co.il))

Seznam aparatov s certifikatom STAR-K najdete na spletnem mestu [www.star-k.org/appliances](http://www.star-k.org/appliances).

### Aktiviranje SabbathMode



#### OPOZORILO

Nevarnost zastrupitve zaradi pokvarjenih živil!

Če ste aktivirali način SabbathMode in pride do izpada električnega toka, se na prikazu stanja ne prikaže obvestilo o izpadu električnega toka. Ko je izpad električnega toka končan, aparat deluje naprej v načinu SabbathMode. Zaradi izpada električnega toka se lahko živila pokvarijo in povzročijo zastrupitev, če jih užijete.

Po izpadu električnega toka:

- ▶ Živil, ki so bila zamrznjena in odtaljena, ne uživajte.

Funkcija se nahaja v podmeniju na položaju lučke LED 2.

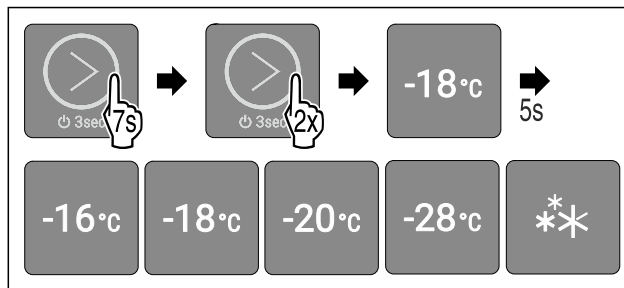


Fig. 27

- ▶ Izvedite korake, ki so prikazani na sliki.
- ▷ Lučka LED 2 sveti.
- ▷ Po 5 sekundah brez dejanja se aktivira SabbathMode. Svetijo lučke LED 1-5.

### Deaktiviranje SabbathMode

SabbathMode se samodejno deaktivira po 80 urah. SabbathMode lahko kadarkoli deaktivirate tudi ročno:

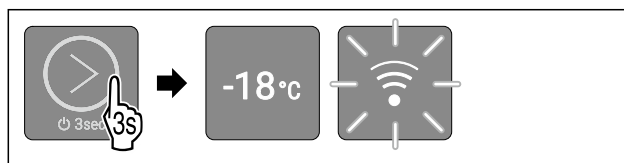


Fig. 28 Simbolična slika glede na pred tem nastavljeno temperaturo

- ▶ Izvedite korake, ki so prikazani na sliki, dokler se ne zasliši potrditveni zvočni signal.
- ▷ SabbathMode je deaktiviran.
- ▷ Notranja osvetlitev je aktivirana.
- ▷ Naprava deluje naprej v običajnem načinu. Sveti lučka LED pred tem nastavljene temperature.
- ▷ Če je naprava že pred tem bila povezana z omrežjem WLAN: Naprava se samodejno poveže z omrežjem WLAN.
- ▷ Nahajate se v glavnem meniju.



### WLAN

S to funkcijo lahko svojo napravo povežete v omrežje WLAN. Potem jo lahko prek aplikacije SmartDevice upravljate na mobilni končni napravi. S to funkcijo lahko prekinete ali ponastavite povezavo WLAN.

Več informacij o SmartDevice: (glejte 1.3 SmartDevice)

### Nasvet

Funkcija SmartDevice ni na voljo v naslednjih državah: Rusija, Belorusija, Kazahstan.

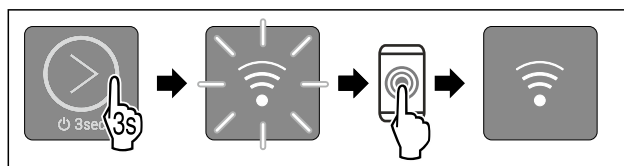
### Vzpostavitev povezave WLAN

Da boste napravo lahko povezali z omrežjem WLAN, mora biti na napravi aktivirana dostopna točka WLAN. Če napravo zaganjate prvič, aktivirajte dostopno točko WLAN, tako da vklopite napravo. Če je naprava že delovala brez povezave WLAN, odprite dostopno točko WLAN, tako da izklopite in ponovno vklopite napravo.

Zagotovite, da so izpolnjeni naslednji predpogoji:

- Aplikacija SmartDevice je nameščena (glejte [apps.home.liebherr.com](http://apps.home.liebherr.com)).
- Registracija v aplikaciji SmartDevice je končana.

### Vklop naprave (prvi zagon):



# Upravljanje

Fig. 29

- ▶ Vključite napravo: Gumb na dotik držite pritisnjen 3 sekunde, dokler se ne zasliši potrditveni zvočni signal, kot je prikazano na sliki.
- ▷ Naprava je vklopljena.
- ▷ Lučka LED za WLAN utripa: Dostopna točka WLAN je aktivna 30 minut.
- ▶ Napravo povežite prek aplikacije SmartDevice z omrežjem WLAN.
- ▷ Ko je naprava povezana z omrežjem WLAN: Lučka LED za WLAN sveti neprekinjeno.

## Izklopite in ponovno vklopite napravo (naprava že deluje):

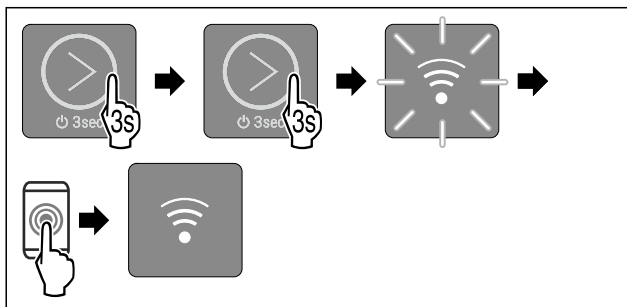


Fig. 30

- ▶ Izklop naprave v glavnem meniju: Gumb na dotik držite pritisnjen 3 sekunde, dokler se ne zasliši potrditveni zvočni signal, kot je prikazano na sliki.
- ▷ Naprava je izklopljena.
- ▶ Ponovni vklop naprave: Gumb na dotik držite pritisnjen 3 sekunde, dokler se ne zasliši potrditveni zvočni signal, kot je prikazano na sliki.
- ▷ Naprava je vklopljena.
- ▷ Lučka LED za WLAN utripa: Dostopna točka WLAN je aktivna 30 minut.
- ▶ Napravo povežite prek aplikacije SmartDevice z omrežjem WLAN.
- ▷ Ko je naprava povezana z omrežjem WLAN: Lučka LED za WLAN sveti neprekinjeno.

## Prekinitev povezave WLAN

Če želite prekiniti povezavo WLAN, morate celotno napravo ponastaviti na tovarniške nastavitve.

- ▶ Izvedite zahtevane korake. (glejte Ponastavitev na tovarniške nastavitve)
- ▷ Naprava je ponastavljena.
- ▷ Lučka LED za WLAN utripa: Dostopna točka WLAN je aktivna 30 minut.
- ▷ Povezava WLAN se po 30 minutah deaktivira.

## Ponastavitev povezave WLAN

Če želite ponastaviti povezavo WLAN, morate celotno napravo ponastaviti na tovarniške nastavitve.

- ▶ Izvedite zahtevane korake. (glejte Ponastavitev na tovarniške nastavitve)
- ▷ Naprava je ponastavljena.
- ▷ Lučka LED za WLAN utripa: Dostopna točka WLAN je aktivna 30 minut.
- ▶ Napravo ponovno povežite z omrežjem WLAN. (glejte Vzpostavitev povezave WLAN)

-ali-

- ▶ Napravo uporabljajte brez povezave WLAN.



## Zagon cikla odtajanja\*

S to funkcijo ročno zaženete samodejni cikel odtajanja, če se cikel odtajanja v primeru napake ne zažene samodejno.

Ta funkcija velja za naprave s funkcijo NoFrost.\*

## Zagon cikla odtajanja

Funkcija se nahaja v podmeniju na položaju lučke LED 4.

Ko zaženete cikel odtajanja, so med postopkom odtajanja zaklenjene vse funkcije, razen **funkcije Prekinitev cikla odtajanja**.

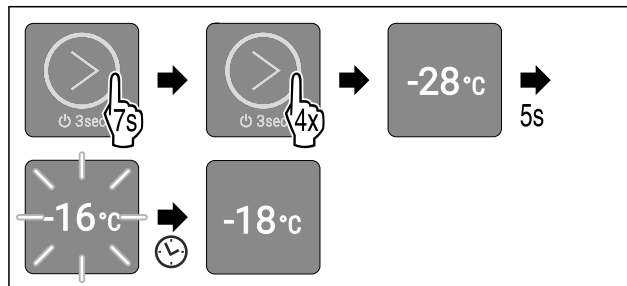


Fig. 31 Simbolična slika glede na pred tem nastavljeno temperaturo

- ▶ Izvedite korake, ki so prikazani na sliki.
- ▷ Lučka LED 4 sveti.
- ▷ Po 5 sekundah brez dejanja se zažene cikel odtajanja. Lučka LED 1 utripa, dokler se cikel odtajanja ne konča samodejno.
- ▷ Ko se cikel odtajanja konča: Naprava deluje naprej v običajnem načinu. Sveti lučka LED pred tem nastavljene temperature.
- ▷ Nahajate se v glavnem meniju.

## Prekinitev cikla odtajanja

Cikel odtajanja se konča samodejno. Cikel odtajanja lahko prekinete kadar koli med postopkom odtajanja:

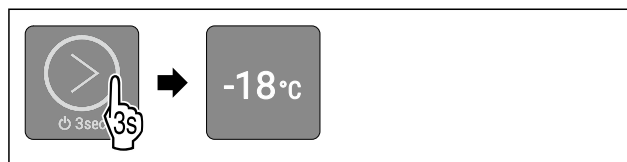


Fig. 32 Simbolična slika glede na pred tem nastavljeno temperaturo

- ▶ Izvedite korake, ki so prikazani na sliki, dokler se ne zasliši potrditveni zvočni signal.
- ▷ Cikel odtajanja je prekinjen.
- ▷ Naprava deluje naprej v običajnem načinu. Sveti lučka LED pred tem nastavljene temperature.
- ▷ Nahajate se v glavnem meniju.



## Demonstracijski način

Demonstracijski način je posebna funkcija za trgovca, ki želi demonstrirati funkcije naprave. Če deaktivirate demonstracijski način, so vse hladilno-tehnične funkcije deaktivirane in ne morete odpreti podmenija.

Če aktivirate demonstracijski način in ga nato zopet deaktivirate, se naprava ponastavi na tovarniške nastavitve. (glejte Ponastavitev na tovarniške nastavitve)

## Aktivirajte demonstracijskega načina

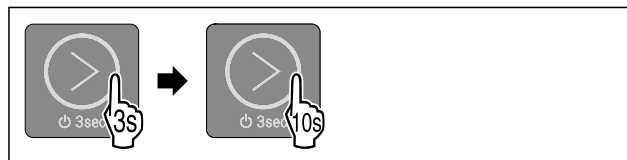


Fig. 33

- ▶ Gumb na dotik držite pritisnjen 3 sekunde, dokler se ne zasliši potrditveni zvočni signal, kot je prikazano na sliki.
- ▷ Naprava je izklopljena.
- ▶ Gumb na dotik držite pritisnjen 10 sekunde, dokler se po 10 sekundah ne zasliši potrditveni zvočni signal, kot je prikazano na sliki.

- ▷ Vse lučke LED za temperaturo dvakrat na kratko zasvetijo: Demonstracijski način je aktiviran.
- ▷ Naprava je izklopljena.
- ▶ Vključite napravo.
- ▷ Naprava je v demonstracijskem načinu.

## Deaktiviranje demonstracijskega načina

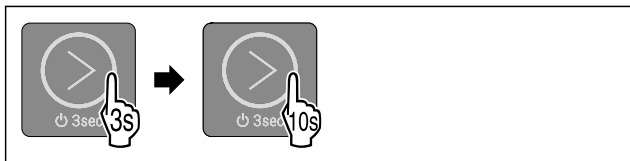


Fig. 34

- ▶ Gumb na dotik držite pritisnjen 3 sekunde, dokler se ne zasliši potrditveni zvočni signal, kot je prikazano na sliki.
- ▷ Naprava je izklopljena.
- ▶ Gumb na dotik držite pritisnjen 10 sekunde, dokler se po 10 sekundah ne zasliši potrditveni zvočni signal, kot je prikazano na sliki.
- ▷ Vse lučke LED za temperaturo dvakrat na kratko zasvetijo: Demonstracijski način je deaktiviran.
- ▷ Naprava je izklopljena.
- ▶ Vključite napravo.

## Ponastavitev na tovarniške nastavitve

S to funkcijo lahko vse nastavitve ponastavite nazaj na tovarniške nastavitve. Vse nastavitve, ki ste jih izvedli do sedaj, se ponastavijo v prvotno stanje.

Uporaba:

- Ponastavitev naprave
- Ponastavitev povezave WLAN

### Izvedba ponastavitve

Funkcija se nahaja v podmeniju na položaju lučke LED 3.

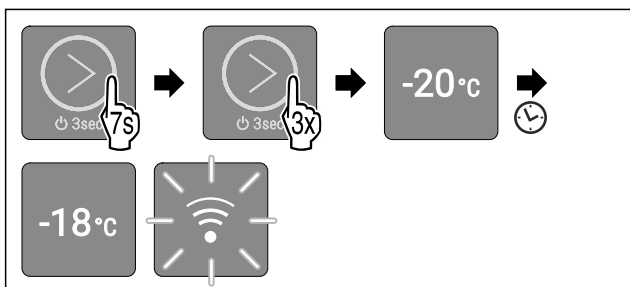


Fig. 35

- ▶ Izvedite korake, ki so prikazani na sliki.
- ▷ Lučka LED 3 sveti.
- ▷ Naprava se po 5 sekundah brez dejanja ponastavi in ponovno zažene.
- ▷ Naprava je ponastavljena.
- ▷ Lučka LED 2 sveti: Temperatura je tovarniško nastavljena na -18 °C.
- ▷ Naprava hladi na tovarniško nastavljeno temperaturo.
- ▷ Lučka LED za WLAN utripa: Povezava WLAN je deaktivirana in dostopna točka WLAN je aktivna 30 minut. (glejte Vzpostavitev povezave WLAN)

## 7.3 Sporočila

Sporočila so prikazana zvočno z alarmnim zvokom in vizualno z utripanjem lučk LED na zaslonu. Glede na vrsto sporočila utripajo različne lučke LED.

Sledeča sporočila lahko odpravite sami. Pri vseh ostalih sporočilih morate stopiti v stik s servisno službo. (glejte 10.4 Servisna služba)

Sporočilo	Vzrok	Odpravljanje
Alarmni zvok se oglasi z naraščajočo glasnostjo. Notranja osvetlitev utripa. <b>Alarm na vratih</b>	Sporočilo se prikaže, če so vrata odprta dlje kot 60 sekund.	Izvedite zahtevane korake (glejte Alarm na vratih).
Utripajo lučke LED 1-5. Zasliši se alarmni zvok. Notranja osvetlitev utripa. <b>Alarm za izpad toka</b>	Sporočilo se prikaže, če je prišlo do izpada toka in se je temperatura v zamrzovalniku spremenila.	Izvedite zahtevane korake (glejte Alarm za izpad toka).
Utripajo lučke LED 1-5. Zasliši se alarmni zvok. Notranja osvetlitev utripa. <b>Alarm za temperaturo</b>	Sporočilo se prikaže, ko temperatura ne ustreza nastavljeni temperaturi.	Izvedite zahtevane korake (glejte Alarm za temperaturo).
Utripajo lučka LED 2, lučka LED 4 in lučka LED za WLAN. <b>Napaka WLAN</b>	Sporočilo se prikaže, če se naprava ni mogla povezati z omrežjem WLAN ali če je povezava WLAN prekinjena.	Izvedite zahtevane korake (glejte Napaka WLAN).

Pregled sporočil

### 7.3.1 Odpravljanje sporočil

#### Alarm na vratih



Fig. 36

- ▶ Končanje alarma: Izvedite korake, ki so prikazani na sliki.
- ali-
- ▶ Zaprite vrata.

- ▷ Alarm je končan.
- ▷ Če ne zaprete vrat: Sporočilo se po 4 minutah ponovno prikaže.

#### Alarm za izpad toka

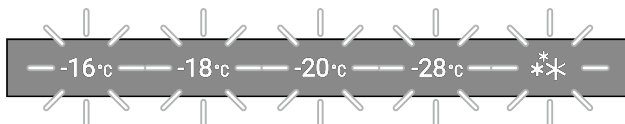


Fig. 37 Zaslon ob izpadu toka



Fig. 38

- ▶ Končanje alarma: Izvedite korake, ki so prikazani na sliki.
- ▷ Naprava deluje naprej v običajnem načinu.

- ▷ Lučka LED pred tem nastavljene temperature utripa, dokler temperatura ni dosežena.
- ▷ **Lučka LED utripne enkrat na sekundo:** Temperatura v zamrzovalniku je bila med izpadom toka pod  $-9\text{ }^{\circ}\text{C}$ . Živila lahko še naprej uživajte.
- ▷ **Lučka LED utripne dvakrat na sekundo:** Temperatura v zamrzovalniku je med izpadom toka narasla čez  $-9\text{ }^{\circ}\text{C}$ . Če lučka LED utripne dvakrat na sekundo:
  - ▶ Preverite živila.

## Alarm za temperaturo

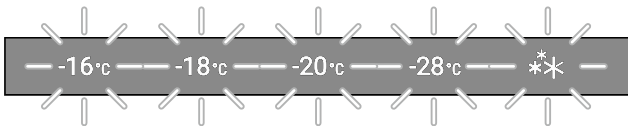


Fig. 39 Zaslon ob alarmu za temperaturo

Možni vzroki za temperaturne razlike:

- Vstavili ste topla, sveža živila.
- Pri premeščanju in jemanju živil iz naprave je vanj priteklo preveč toplega zraka iz prostora.
- Dalj časa ni bilo toka.
- Naprava je pokvarjena.
- ▶ Odpravite vzrok.



Fig. 40

- ▶ Končanje alarma: Izvedite korake, ki so prikazani na sliki.
- ▷ Naprava deluje naprej v običajnem načinu.
- ▷ Lučka LED pred tem nastavljene temperature utripa, dokler temperatura ni dosežena.
- ▷ **Lučka LED utripne enkrat na sekundo:** Temperatura v zamrzovalniku je bila med temperaturnim alarmom pod  $-9\text{ }^{\circ}\text{C}$ . Živila lahko še naprej uživajte.
- ▷ **Lučka LED utripne dvakrat na sekundo:** Temperatura v zamrzovalniku je med temperaturnim alarmom narasla čez  $-9\text{ }^{\circ}\text{C}$ . Če lučka LED utripne dvakrat na sekundo:
  - ▶ Preverite živila.

## Napaka WLAN

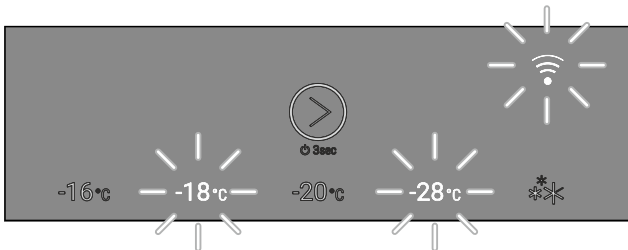


Fig. 41 Zaslon ob napaki omrežja WLAN

- ▶ Preverite povezavo WLAN.

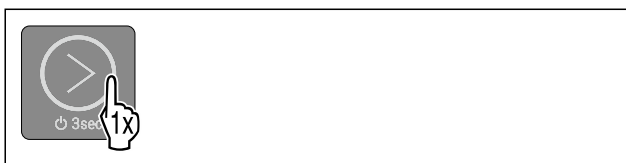


Fig. 42

- ▶ Končanje alarma: Izvedite korake, ki so prikazani na sliki.
- ali-
- ▶ Ponovno vzpostavite povezavo WLAN.
- ▷ Naprava deluje naprej v običajnem načinu. Sveti lučka LED pred tem nastavljene temperature.

# 8 Oprema

## 8.1 Predali

Predale lahko odstranite za namene čiščenja.

Predale lahko odstranite, da uporabite VarioSpace.

Odstranjevanje in vstavljanje predalov se razlikujeta glede na izvlečni sistem. Vaš aparat je lahko opremljen z različnimi izvlečnimi sistemi.

Pri aparatih s funkcijo NoFrost:\*

### Nasvet

Poraba energije narašča in moč hlajenja se niža, če ni dovolj prezračevanja.\*

- ▶ Spodnji predal pustite v aparatu!\*
- ▶ Prezračevalne reže ventilatorja na zadnji steni morajo vedno ostati proste!\*

Pri aparatih brez funkcije NoFrost:\*

### Nasvet

Poraba energije narašča in moč hlajenja se niža, če ni dovolj prezračevanja.\*

- ▶ Prezračevalne reže ventilatorja na zadnji steni morajo vedno ostati proste!\*

### 8.1.1 Predal na dnu naprave ali stekleni plošči

Predal je nameščen neposredno na dnu naprave ali na stekleni plošči. Nima vodil.

Ko odstranite predale, lahko spodnje steklene plošče uporabljate kot odlagalne površine.

#### Odstranjevanje predala

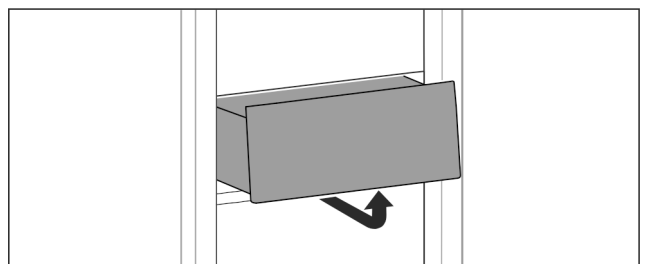


Fig. 43

- ▶ Predal snemite tako, kot je prikazano na sliki.

#### Vstavljanje predala

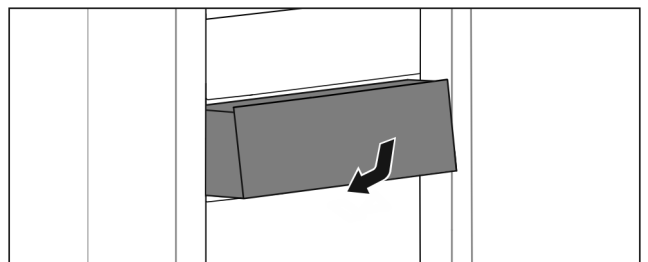


Fig. 44

- ▶ Predal vstavite, kot je prikazano na sliki.

## 8.2 Steklene plošče

Stekleno ploščo pod predali lahko odstranite za namene čiščenja.

Stekleno ploščo pod predali lahko odstranite, da uporabite VarioSpace.

## 8.2.1 Odstranitev/vstavljanje steklene plošče

Zagotovite, da so izpolnjeni naslednji predpogoji:

- ☐ Steklена plošča pod predalom: Predal je odstranjen. (glejte 8.1 Predali)

### Odstranjevanje steklene plošče

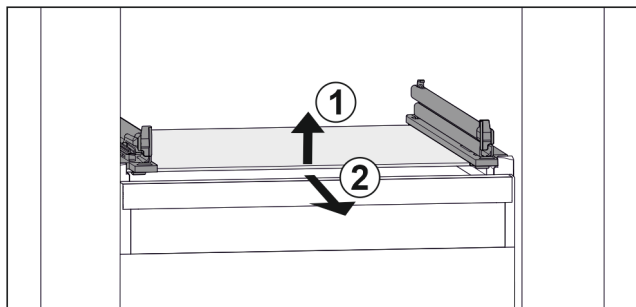


Fig. 45 Simbolična slika steklene plošče

- ▶ Steklenu ploščo dvignite v smeri naprej. Fig. 45 (1)
- ▶ Steklenu ploščo odstranite v smeri naprej. Fig. 45 (2)

### Vstavljanje steklene plošče

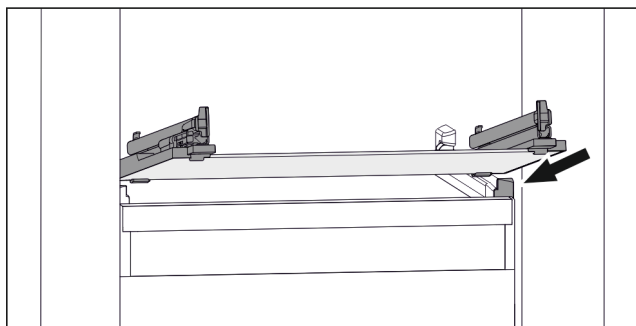


Fig. 46 Simbolična slika steklene plošče

- ▶ Steklenu ploščo postavite v poševnem položaju za zaustavljalniki. (glejte Fig. 46)
- ▶ Steklenu ploščo spustite.
- ▶ Steklenu ploščo vstavite proti zadnji strani.

## 8.3 VarioSpace

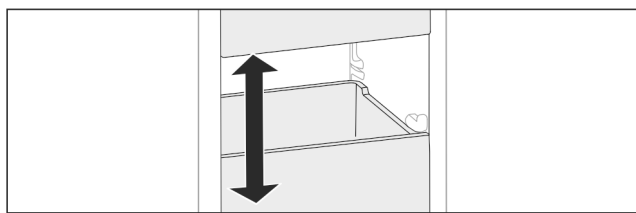


Fig. 47

Predale in steklene police lahko vzamete iz aparata. Tako boste sprostili prostor za velike kose živil, kot so perutnina, meso, veliki kosi divjačine ter visoke pekovske izdelke. Na ta način jih lahko zamrznete in nadalje pripravite v enem kosu.

- ▶ Upoštevajte meje obremenitve predalov in steklenih polic (glejte 10.1 Tehnični podatki).

## 9 Vzdrževanje

### 9.1 Demontaža/montaža izvlečnih sistemov

#### 9.1.1 Napotki za razstavljanje

Izvlačne sisteme lahko razstavite za namene čiščenja. Vaš aparat je lahko opremljen z različnimi izvlečnimi sistemi.

Naslednji izvlečni sistemi so razstavljivi ali niso razstavljivi:

Izvlačni sistem	razstavljiv/ ni razstavljiv
Predal na dnu naprave ali stekleni plošči	ni razstavljiv

## 9.2 Odtajanje naprave



### OPOZORILO

Nepravilno odtajanje aparata!\*  
Poškodbe.

- ▶ Za pospeševanje postopka odmrzovanja ne uporabljajte nobenih drugih mehanskih naprav ali sredstev, ki jih proizvajalec ni priporočil.
- ▶ Ne uporabljajte električnih grelnih in parnih čistilnih aparatov, odprtega ognja ali razpršil za odtajevanje.
- ▶ Ledu ne odstranjujte z ostrimi predmeti.

### 9.2.1 Odtajanje predala s sistemom NoFrost\*

Odtajanje poteka samodejno s sistemom NoFrost. Vлага steče v uparjalnik, se periodično odtaja in izhlapi.

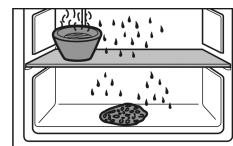
Naprave vam ni treba razstaviti.

### 9.2.2 Ročno odtajanje\*

Po daljšem obratovanju se ustvari plast sreža oz. ledu.

Ustvarjanje plasti sreža oz. ledu se pospeši zaradi teh dejavnikov:

- pogosto odpiranje aparata,
  - vstavili ste topla živila.
- En dan pred odtajanjem:
- ▶ Aktivirajte funkcijo SuperFrost (glejte 7.2 Funkcije naprave).
  - ▷ Zamrznjeno živilo vsebuje „hladno rezervo“.
  - ▶ Izklopite aparat.
  - ▶ Izvlecite vtič ali izključite varovalko.
  - ▶ Zamrznjena živila zavijte v časopisni papir ali odeje in shranite na hladnem.
  - ▶ Na srednjo ploščo postavite posodo z vročo, vendar ne vrelo vodo.



- ▷ S tem boste pospešili odtajanje.
- ▶ Med odtajevanjem naj bodo vrata naprave odprta.
- ▶ Odstranite prosto ležeče kose ledu.
- ▶ Vodo, ki se je med odtajanjem nabrala v poglobitvi na dnu aparata, po potrebi večkrat pobrišite z gobico ali krpo.
- ▶ Očistite aparat (glejte 9.3 Čiščenje aparata).

## 9.3 Čiščenje aparata

### 9.3.1 Priprave



### OPOZORILO

Nevarnost zaradi udarca toka!

- ▶ Izvlecite vtič hladilnika iz vtičnice ali prekinite dovod električne energije.



### OPOZORILO

Nevarnost požara

- ▶ Ne poškoduje tokokrog hladilnega sredstva.

- ▶ Izpraznite aparat.



# Pomoč strankam

- ▶ Izvlecite električni vtič.

## 9.3.2 Čiščenje ohišja

### OBVESTILO

Neustrezno čiščenje!  
Poškodbe na aparatu.

- ▶ Uporabljajte samo mehke krpe za čiščenje in pH-nevtralna večnamenska čistila.
- ▶ Ne uporabljajte gobice ali jeklene volne, da ne opraskate površine.
- ▶ Ne uporabljajte močnih, abrazivnih, peščenih čistilnih sredstev in čistil, ki vsebujejo klorid ali kisline.



### OPOZORILO

Nevarnost poškodb zaradi vroče pare!  
Vroča para lahko poškoduje površino in povzroči opekline.

- ▶ Ne uporabljajte parnih čistilnih aparatov!
- ▶ Ohišje obrišite z mehko, čisto krpo. Pri močni umazanosti uporabite mlačno vodo z nevtralnimi čistilnimi sredstvi. Steklene plošče lahko dodatno očistite s čistilom za steklo.

## 9.3.3 Čiščenje notranjosti

### OBVESTILO

Neustrezno čiščenje!  
Poškodbe na aparatu.

- ▶ Uporabljajte samo mehke krpe za čiščenje in pH-nevtralna večnamenska čistila.
- ▶ Ne uporabljajte gobice ali jeklene volne, da ne opraskate površine.
- ▶ Ne uporabljajte močnih, abrazivnih, peščenih čistilnih sredstev in čistil, ki vsebujejo klorid ali kisline.
- ▶ Plastične površine: z mehko, čisto krpo, mlačno vodo in nekaj sredstva za pomivanje.
- ▶ Kovinske površine: z mehko, čisto krpo, mlačno vodo in nekaj sredstva za pomivanje.

## 9.3.4 Čiščenje opreme

### OBVESTILO

Neustrezno čiščenje!  
Poškodbe na aparatu.

- ▶ Uporabljajte samo mehke krpe za čiščenje in pH-nevtralna večnamenska čistila.
- ▶ Ne uporabljajte gobice ali jeklene volne, da ne opraskate površine.
- ▶ Ne uporabljajte močnih, abrazivnih, peščenih čistilnih sredstev in čistil, ki vsebujejo klorid ali kisline.

**Čiščenje z mehko, čisto krpo, mlačno vodo in nekaj sredstva za pomivanje:**

- Predal

**Čiščenje v pomivalnem stroju do 60 °C:**

- Posoda za ledene kocke
- ▶ Razstavljanje opreme: glejte zadevno poglavje.
- ▶ Očistite opremo.

## 9.3.5 Po čiščenju

- ▶ Aparat in dele opreme obrišite do suhega.
- ▶ Aparat priključite v vklop.
- ▶ Aktivirajte funkcijo SuperFrost (glejte 7.2 Funkcije naprave).  
Ko je temperatura dovolj nizka:
- ▶ Vstavite živila.
- ▶ Čiščenje ponavljajte v rednih presledkih.

# 10 Pomoč strankam

## 10.1 Tehnični podatki

Temperaturno območje	
Zamrzovanje	-28 °C do -16 °C

Največja količina zamrznjenih živil/24 h	
Zamrzovalnik	glejte tipsko ploščico pod „Podatki o zmogljivosti zamrzovanja .../24 h“

Največja teža polnjenja opreme	
Oprema	
predal na stekleni plošči (glejte 8.1.1 Predal na dnu naprave ali stekleni plošči)	13 kg

Osvetlitev	
Razred energijske učinkovitosti <sup>1</sup>	Svetlobni vir
Ta izdelek vsebuje en ali več svetlobnih virov razreda energijske učinkovitosti G.	LED

<sup>1</sup> Aparat lahko vsebuje svetlobne vire različnih razredov energijske učinkovitosti. Naveden je najnižji razred energijske učinkovitosti.

Za naprave s povezavo WLAN:

Podatki o frekvenci	
Frekvenčni pas	2,4 GHz
Največja moč oddajanja	< 100 mW
Predvidena uporaba radijske naprave	Povezovanje s krajevnim omrežjem WLAN za namene podatkovne komunikacije

## 10.2 Zvoki delovanja

Aparat med delovanjem oddaja različne zvoke.

- Pri **nizki moči hlajenja** aparat deluje energijsko varčno, vendar dlje. Glasnost je **manjša**.
- Pri **veliki moči hlajenja** se živila hladijo hitreje. Glasnost je **večja**.

Primeri:

- aktivirane funkcije (glejte 7.2 Funkcije naprave)
- Sveže vstavljena živila
- Visoka temperatura okolja
- Dolgo odprta vrata

Zvok	Možen vzrok	Vrsta zvoka
Klokotanje in žuborenje	Hladilno sredstvo se pretaka po hladilnem krogotoku.	Običajen zvok delovanja
Pihanje in sikanje	Hladilno sredstvo se vbrizgava v hladilni krogotok.	Običajen zvok delovanja
Brenčanje	Aparat hladi. Glasnost je odvisna od moči hlajenja.	Običajen zvok delovanja



Zvok	Možen vzrok	Vrsta zvoka
Klikanje	Komponente se vklaplajo in izklaplajo.	Običajen zvok preklapljanja
Drdranje in brenčanje	Ventili ali lopute so aktivni.	Običajen zvok preklapljanja

Zvok	Možen vzrok	Vrsta zvoka	Odpravite
Tresljaji	Nepripravna postavitvev	Zvok napake	Aparat naravnajte vodovarno z nastavnimi nogami.
Ropotanje	Oprema, predmeti v notranjosti aparata	Zvok napake	Fiksirajte dele opreme. Med predmeti naj bo razdalja.

## 10.3 Tehnične napake

Vaš aparat je konstruiran in izdelan tako, da sta varnost delovanja in dolga življenjska doba zagotovljena. Če kljub temu pride do napak v delovanju, preverite, če napaka ni morda posledica napačne uporabe. V tem primeru morate tudi v garancijskem času plačati vse nastale stroške.

Naslednje napake lahko odpravite sami.

### 10.3.1 Delovanje aparata

Napaka	Vzrok	Odpravljanje
<b>Aparat ne deluje.</b>	→ Aparat ni vklopljen.	▶ Vklopite aparat.
	→ Vtič ni pravilno vtaknjen v vtičnico.	▶ Preverite električni vtič.
	→ Varovalka za vtičnico ni v redu.	▶ Preverite varovalko.
	→ Izpad toka	▶ Aparat naj ostane zaprt. ▶ Zaščita živil: Na živila položite hladilne elemente ali uporabite drug hladilnik, če izpad toka traja dalj časa. ▶ Odtajanih živil ne zamrzujte ponovno.
	→ Vtič ni pravilno vstavljen v aparat.	▶ Preverite vtič aparata.
<b>Temperatura ni dovolj nizka.</b>	→ Vrata aparata niso dobro zaprta.	▶ Zaprite vrata aparata.
	→ Ni dovolj prezračevanja in odzračevanja.	▶ Prezračevalno mrežico sprostite in očistite.
	→ Temperatura okolice je previsoka.	▶ Rešitev težave: (glejte 1.4 Področja uporabe aparata)
	→ Aparat ste pogosto odpirali in imeli predolgo odprtega.	▶ Počakajte, da se potrebna temperatura samodejno nastavi. Če se to ne zgodi, se obrnite na servisno službo. (glejte 10.4 Servisna služba)
	→ Shranjena je bila prevelika količina svežih živil, funkcija SuperFrost pa ni vključena.	▶ Rešitev problema:
	→ Nastavljena je napačna temperatura.	▶ Nastavite nižjo temperaturo in jo preverite po 24 urah.
	→ Aparat stoji preblizu vira toplote (pečica, ogrevanje itd.).	▶ Spremenite mesto aparata ali vira toplote.
<b>Tesnilo na vratih je poškodovano ali pa ga morate zamenjati iz drugih razlogov.</b>	→ Tesnilo na vratih je zamenljivo. Za zamenjavo tesnila ne potrebujete dodatnega orodja.	▶ Obrnite se na servisno službo. (glejte 10.4 Servisna služba)
<b>Aparat je zamrznil ali pa se nabira kondenzat.</b>	→ Tesnilo na vratih je morda zdrsnilo iz utora.	▶ Preverite, ali je tesnilo na vratih pravilno nameščeno v utor.
<b>Koncentrirano nabiranje ledu na sredini v notranjosti na stropu naprave.*</b>	→ Nabiranje ledu je normalno. Zaradi fizikalnih danosti se led koncentrirano nabira na stropu naprave.	▶ Odstranite led s strgalom za led.

# Zaustavljanje delovanja

## 10.3.2 Oprema

Napaka	Vzrok	Odpravljanje
Notranja osvetlitev ne deluje.	→ Aparat ni vklopljen.	▶ Vklopite aparat.
	→ Vrata so bila odprta več kot 15 minut.	▶ Ko so vrata odprta pribl. 15 minut, se notranja osvetlitev samodejno izklopi.
	→ Osvetlitev LED je okvarjena ali pa je poškodovan pokrov.	▶ Obrnite se na servisno službo. (glejte 10.4 Servisna služba)

## 10.4 Servisna služba

Najprej preverite, če lahko napako odpravite sami (glejte 10 Pomoč strankam). Če tega ne morete, se obrnite na servisno službo.

Naslov najdete v priloženi brošuri „Liebherr-Service“ ali na povezavi [home.liebherr.com/service](http://home.liebherr.com/service).



### OPOZORILO

Nestrokovno popravilo!

Poškodbe.

- ▶ Popravila in posege na aparatu in na omrežnem priključku, ki niso izrecno navedena (glejte 9 Vzdrževanje), lahko opravlja samo servisna služba.
- ▶ V primeru poškodb omrežne napeljave naj to zamenja samo proizvajalec ali njegova servisna služba oziroma podobno kvalificirana oseba.
- ▶ Pri aparatih z vtičem za hladilne naprave lahko zamenjavo izvede stranka.

### 10.4.1 Vzpostavitev stika s servisno službo

Prepričajte se, da imate pripravljene naslednje podatke o napravi:

- Oznaka aparata (model in indeks)
- Servisna št. (servis)
- Serijska št. (s. št.)
- ▶ Informacije o napravi lahko razberete z nazivne ploščice. (glejte 10.5 Nazivna ploščica)
- ▶ Zabeležite podatke o aparatu.
- ▶ Obvestite servisno službo: Posredujte jim opis napake in podatke o aparatu.
- ▷ To bo omogočilo hiter in na ciljno usmerjen servis.
- ▶ Upoštevajte nadaljnja navodila servisne službe.

## 10.5 Nazivna ploščica

Nazivna ploščica se nahaja za predali na notranji strani aparata.

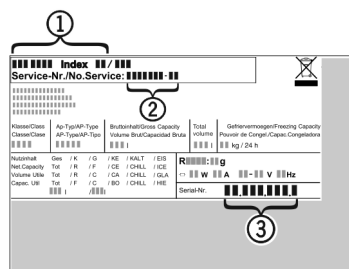


Fig. 48

(1) Oznaka naprave (3) Serijska št.

(2) Servisna št.

- ▶ Informacije razberite z nazivne ploščice.

## 11 Zaustavljanje delovanja

- ▶ Izpraznite aparat.
- ▶ Izklopite napravo.
- ▶ Izvlecite električni vtič.
- ▶ Po potrebi odstranite vtič na aparatu: izvlecite ga in ga hkrati premaknite iz leve v desno.
- ▶ Očistite napravo. (glejte 9.3 Čiščenje aparata)
- ▶ Vrata pustite odprta, da preprečite nastajanje slabega vonja.

## 12 Odstranjevanje

### 12.1 Aparat pripravite za odstranitev



Li-Ion

Podjetje Liebherr v posamezne aparate vstavi baterije. V EU mora zakonodajalec iz razlogov varstva okolja končnega uporabnika obvezati, da te baterije odstrani iz rabljenih aparatov pred njihovo odstranitvijo. Če vaš aparat vsebuje baterije, je aparat ustrezno označen.

Svetilke Če lahko svetilke samostojno in brez povzročanja škode lahko odstranite, jih morate v vsakem primeru pred odstranjevanjem razstaviti.

- ▶ Prenehanje delovanja aparata.
- ▶ Aparat z baterijami: Odstranite baterije. Za opis glejte poglavje **Vzdrževanje**.
- ▶ Če je mogoče: Svetilke razstavite brez povzročanja škode.

### 12.2 Okolju prijazno odstranjevanje aparata



Aparat vsebuje še dragocene materiale, zato jih odstranjujte v ločene komunalne odpadke.



Li-Ion



Li-Ion

Baterije zavržite ločeno od rabljenega aparata. Baterije lahko brezplačno vrnete v trgovini ali na lokalnih mestih za recikliranje/odlaganje gospodinskih aparatov.

Svetilke

Razstavljene svetilke lahko zavržete na ustreznih zbirnih mestih.

Za Nemčijo:

Na lokalnih mestih za recikliranje/odlaganje gospodinskih aparatov lahko aparat brezplačno zavržete v zabojnike razreda 1. Pri nakupu novega hladilnika/zamrzovalnika in prodajni površini, večji od 400 m<sup>2</sup>, bodo izrabljen aparat brezplačno vzeli nazaj tudi v prodajalni.



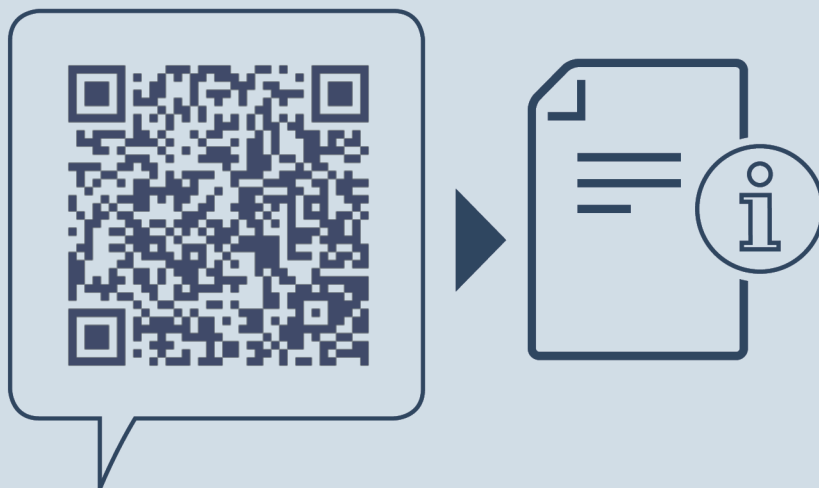
## OPOZORILO

Uhajanje hladilnega sredstva in olja!

Požar. Vsebovano hladilno sredstvo je okolju prijazno, a vnetljivo. Vsebovano olje je vnetljivo. Uhajavo hladilno sredstvo in olje se lahko v primeru večje koncentracije in v stiku z zunanjim virom toplote vnameta.

► Ne poškodujte cevi obtoka hlajenja in kompresorja.

- 
- Aparat odpeljite tako, da ne povzročate škode.
  - Baterije, svetilke in aparat zavržite skladno z zgoraj navedenimi podatki.



[home.liebherr.com/fridge-manuals](https://home.liebherr.com/fridge-manuals)

**SL** namizna zamrzovalna omara  
ORIGINALNO NAVODILO ZA UPORABO

Datum izdaje: 20240305

**Indeks št. artiklov: 7086571-00**

Liebherr-Hausgeräte Marica EOOD  
Bezirk Plovdiv  
4202 Radinovo  
Bulgarien