



Инструкции за
употреба

Quality, Design and Innovation



home.liebherr.com/fridge-manuals



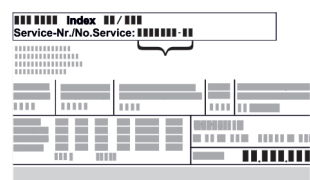




LIEBHERR

Содржина

| | | |
|----------|--|-----------|
| 1 | Краток преглед на уредот..... | 3 |
| 1.1 | Испорачана опрема..... | 3 |
| 1.2 | Преглед на уредот и опремата..... | 3 |
| 1.3 | Специјална опрема..... | 3 |
| 1.4 | Намена на уредот..... | 3 |
| 1.5 | Бучава на уредот..... | 4 |
| 1.6 | Сообразност..... | 4 |
| 1.7 | SVHC-материјали според регулативата REACH.. | 4 |
| 1.8 | EPREL-база на податоци..... | 4 |
| 2 | Општи безбедносни инструкции..... | 4 |
| 3 | Пуштање во употреба..... | 6 |
| 3.1 | Услови за инсталација..... | 6 |
| 3.2 | Димензии на уредот..... | 6 |
| 3.3 | Пренесување на уредот..... | 6 |
| 3.4 | Отпакување на уредот..... | 7 |
| 3.5 | Отстранете го осигурувачот за транспорт..... | 7 |
| 3.6 | Монтирање на рачката на вратата..... | 7 |
| 3.7 | Инсталирање на уредот..... | 7 |
| 3.8 | Порамнување на уредот..... | 7 |
| 3.9 | Инсталирање повеќе уреди..... | 8 |
| 3.10 | После монтирањето..... | 8 |
| 3.11 | Фрлање на пакувањето..... | 8 |
| 3.12 | Изберете страна за отворање на вратата..... | 8 |
| 3.13 | Порамнување на вратата..... | 15 |
| 3.14 | Приклучување на уредот..... | 16 |
| 3.15 | Вклучување на уредот (прва употреба)..... | 16 |
| 3.16 | Шини..... | 17 |
| 4 | Складирање..... | 17 |
| 4.1 | Инструкции за складирање..... | 17 |
| 4.2 | Времиња на складирање..... | 17 |
| 5 | Ракување..... | 17 |
| 5.1 | Елементи за контрола и прикажување..... | 17 |
| 5.1.1 | Приказ за статус..... | 18 |
| 5.1.2 | Симболи..... | 18 |
| 5.1.3 | Звучни сигнали..... | 18 |
| 5.2 | Навигација..... | 18 |
| 5.2.1 | Навигација со копчињата..... | 18 |
| 5.2.2 | Мени за поставки..... | 19 |
| 5.2.3 | Корисничко мени..... | 19 |
| 5.2.4 | Поставување вредности..... | 19 |
| 5.2.5 | Општи правила..... | 19 |
| 5.3 | Функции..... | 19 |
| 5.3.1 | Преглед на функциите..... | 19 |
| 5.3.2 | Вклучување и исклучување на уредот..... | 20 |
| 5.3.3 | Температура..... | 20 |
| 5.3.4 | SuperFrost..... | 21 |
| 5.3.5 | Заклучување на екранот..... | 21 |
| 5.3.6 | Потсетување за интервал за одржување..... | 21 |
| 5.3.7 | Јазик..... | 22 |
| 5.3.8 | Единица мерка за температура..... | 22 |
| 5.3.9 | Осветленост на екранот..... | 22 |
| 5.3.10 | WLAN-врска..... | 22 |
| 5.3.11 | LAN-врска..... | 23 |
| 5.3.12 | Info..... | 24 |
| 5.3.13 | Работни часови..... | 24 |
| 5.3.14 | Software..... | 24 |
| 5.3.15 | Одмрзување..... | 25 |
| 5.3.16 | Аларм за врата..... | 25 |
| 5.3.17 | DemoMode..... | 25 |
| 5.3.18 | Ресетирање до фабрички поставки..... | 26 |
| 5.4 | Известувања..... | 26 |
| 5.4.1 | Предупредувања..... | 26 |
| 5.4.2 | Потсетници..... | 28 |
| 6 | Опрема..... | 29 |
| 6.1 | Безбедносна брава..... | 29 |
| 7 | Одржување..... | 29 |
| 7.1 | Одмрзување на уредот..... | 29 |
| 7.2 | Чистење на уредот..... | 29 |

| | | |
|-----------|--------------------------------------|-----------|
| 8 | Помош за корисници..... | 30 |
| 8.1 | Технички податоци..... | 30 |
| 8.2 | Техничка пречка..... | 30 |
| 8.3 | Корисничка служба..... | 31 |
| 8.4 | Табличка со податоци..... | 31 |
| 9 | Отстранување од употреба..... | 31 |
| 10 | Фрлање..... | 32 |
| 10.1 | Подготовка на уредот за фрлање..... | 32 |
| 10.2 | Соодветно фрлање на уредот..... | 32 |
| 11 | Дополнителни информации..... | 32 |

Произведувачот постојано работи на понатамошно развивање на сите типови и модели. Затоа ве молиме за разбирање дека мораме да го задржиме правото на измена на формата, опремата и технологијата.

| Симбол | Објаснување |
|---|--|
|  | Прочитајте го прирачникот За да ги запознаете сите предности на новиот уред, внимателно прочитајте ги инструкциите во овој прирачник. |
|  | Целосен прирачник на интернет Деталниот прирачник можете да го најдете на интернет преку QR-кодот на предната страна од прирачникот или со внесување на сервисниот број на home.liebherr.com/fridge-manuals . Сервисниот број се наоѓа на табличката со податоци:  Фиг. Пример за приказ |
|  | Проверка на уредот Проверете дали има оштетување при транспортот на сите делови. Ако имате рекламација, обратете се до дистрибутерот или корисничката служба. |
|  | Разлики Прирачникот важи за повеќе модели, па затоа може да постојат некои разлики. Деловите, што се однесуваат на определени уреди, се означени со ѕвездичка (*). |
|  | Инструкции и резултати од ракувањето Инструкциите за ракување се означени со ►. Резултатите од ракувањето се означени со ▷. |
|  | Видеа На YouTube-каналот на Liebherr-Hausgeräte се поставени видеа за уредите. |

Овој прирачник за употреба важи за:

- BFFsg 5501

1 Краток преглед на уредот

1.1 Испорачана опрема

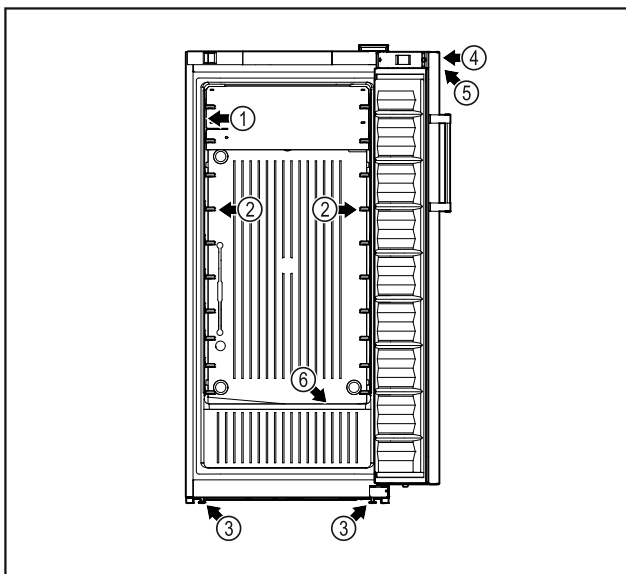
Проверете дали има оштетување при транспортот на сите делови. Ако имате рекламација, обратете се до дистрибутерот или корисничката служба. (погледни 8.3 Корисничка служба)

Следните делови се содржат во испораката:

- Самостоен уред
- Опрема *
- Монтажен материјал *
- Прирачник за употреба
- Сервисна брошура
- Сертификат за квалитет *
- Кабел за струја

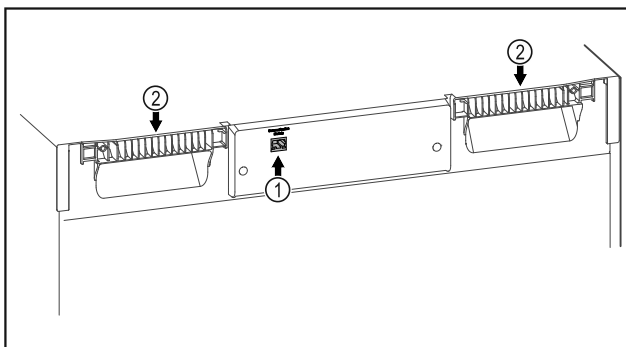
1.2 Преглед на уредот и опремата

BFFsg 5501



Фиг. 1 Пример за приказ

- | | |
|--------------------------|--|
| (1) Табличка со податоци | (4) Брава |
| (2) Шини | (5) Контролни елементи и приказ на температурата |
| (3) Ногарки | (6) Одвод за кондензирана вода |



Фиг. 2 Пример за приказ

- | | |
|-------------------|---------------------|
| (1) LAN-приклучок | (2) Рачка за носење |
|-------------------|---------------------|

1.3 Специјална опрема

Забелешка

Дополнителната опрема можете да ја набавите од корисничката служба (погледни 8.3 Корисничка служба) и од продавницата Liebherr-Hausgeräte на home.liebherr.com/shop/de/deu/zubehor.html.

SmartModule

Уредот може да биде опремен со SmartModule.

Станува збор за приклучоци за WLAN / LAN за поврзување на уредот со надворешен систем за документација и аларм, како на пр. Liebherr SmartMonitoring.

1.4 Намена на уредот

Соодветна употреба

Овој замрзнувач е наменет за професионално складирање замрзнати прехранбени производи. Уредот не е наменет за изложување прехранбени производи и купувачите не можат да ги вадат производите од него.

Уредот е дизајниран за употреба во затворени простории.

Сите други типови употреба не се дозволени.

Предвидлива погрешна употреба

Следните примени се исклучиво забранети:

- Складирање и ладење:
 - хемиски нестабилни, запаливи или корозивни супстанции
 - лекови, крвна плазма, лабораториски препарати или слични медицински материјали и производи што подлежат на регулативата за 2007/47/EЗ
- Примена на места со опасност од експлозија
- Примена на отворен простор или на места каде има влага и се прска со вода

Несоодветна употреба на уредот предизвикува оштетување или уништување на складираната роба.

Климатски класи

Соодветната климатската класа за вашиот производ е назначена на табличката со податоци.

| | | | |
|--------------------------|----------------|-------------------------------------|---|
| XXX 9999 Index 99X / 999 | | Service-Nr./No. Service: 9999999-99 | |
| Брзина на замрзнување | До 100% (100%) | Материјал со материјал | Према: А, В, С, D, E, F, G, H, I, J, K, L, M, N, O, P, Q, R, S, T, U, V, W, X, Y, Z |
| Ниво на замрзнување | 1 | Редуктор | g |
| Ниво на замрзнување | 1 | А | C V Hz |
| Ниво на замрзнување | 1 | серија | 99.999.999.9 |
| LIEBHERR | | | |

Фиг. 3 Табличка со податоци

- (X) Оваа климатска класа означува при

Општи безбедносни инструкции

кои услови може
безбедно да се
користи уредот.

| Климатска класа (X) | макс. амбиентална температура во °C | макс. рел. влажност на воздухот во % |
|---------------------|-------------------------------------|--------------------------------------|
| 3 | +25 | 60 |
| 4 | +30 | 55 |
| 5 | +40 | 40 |
| 7 | +35 | 75 |

Забелешка

Минималната дозволена амбиентална температура на местото на поставување е +10 °C.

При маргинални услови, на стаклената врата (во зависност од опремата) и на страничните ѕидови може да се создаде малку кондензација.

1.5 Бучава на уредот

Нивото на звучниот притисок, оценет со A, изнесува 70 dB(A) додека работи уредот (акустична моќност рел. 1 pW).

1.6 Сообразност

Извршена е проверка на водот на разладното средство.

Целиот текст на изјавата за сообразност со ЕУ е достапна на веб-адресата: www.liebherr.com

1.7 SVHC-материјали според регулативата REACH

На следниот линк можете да проверите дали вашиот уред ги содржи SVHC-материјалите според регулативата REACH: home.liebherr.com/de/deu/de/liebherr-erleben/nachhaltigkeit/umwelt/scip/scip.html

1.8 EPREL-база на податоци

Од 1 март, 2021 година, информациите за енергетската ознака и условите за еколошки дизајн може да се најдат во европската база на податоци за производи (EPREL). Преку следниот линк <https://eprel.ec.europa.eu/> можете да пристапите до базата на податоци за производи. Таму ќе треба да ја внесете ознаката на моделот. Ознаката на моделот се наоѓа на плочката со податоци.

2 Општи безбедносни инструкции

Внимателно чувајте го прирачникот за употреба за да може да ви биде достапен во секое време.

Кога ќе го дадете уредот на следниот корисник, со него дадете го и прирачникот за употреба.

Внимателно прочитајте го прирачникот пред употреба за да можете правилно да го користите уредот. Следете ги упатствата, безбедносните инструкции и предупредувањата во него. Тие се важни за безбедно и беспрекорно инсталирање и употреба.

Опасности за корисникот:

- Уредот може да го користат деца постари од 8 години и лица со намалени физички, сетилни или ментални способности или помалку искуство и знаење, ако се надгледувани или обучени за безбедна употреба на уредот и ако ги разбираат опасностите што може да произлезат. Децата не смеат да си играат со уредот. Децата не смеат да го чистат или одржуваат уредот без надзор.
- Штекерот за струја мора да биде лесно достапен за да може веднаш да се исклучи уредот од струја при итни случаи. Мора да се наоѓа настрана од задниот дел на уредот.
- Кога го исклучувате уредот од струја, фатете го приклучокот. Не влечете го кабелот.
- Во случај на дефект, извлечете го приклучокот од струја или исклучете го осигурувачот.
- **ПРЕДУПРЕДУВАЊЕ:** Не оштетувајте го кабелот за струја. Не користете го уредот со неисправен кабел за струја.
- **ПРЕДУПРЕДУВАЊЕ:** Штекери со повеќе приклучоци/терминали и други електронски уреди (како на пр., халогенски трансформатори) не смее да се постават и користат на задната страна од уредот.
- **ПРЕДУПРЕДУВАЊЕ:** Не затворајте ги отворите за вентилација од куќиштето на уредот или од вграденото куќиште.
- Поправките и интервенциите на уредот може да ги изведува само корисничката служба или од соодветно обучен персонал.
- Монтирајте, приклучете и фрлете го уредот според инструкциите во прирачникот.

Опасност од пожар:

- Разладното средство (податоци на соодветната табличка) е еколошко, но

запаливо. Истеченото разладно средство може да се запали.

- **ПРЕДУПРЕДУВАЊЕ:** Не оштетувајте го водот за разладно средство.
- Не поставувајте извори на запалување во внатрешниот простор на уредот.
- **ПРЕДУПРЕДУВАЊЕ:** Не користете електрични уреди во ладилникот коишто не се препорачани од страна на производителот.
- Ако истече разладно средство: Не поставувајте отворен оган или извори на запалување во близина на местото каде што истекува. Добро проветрете ја просторијата. Известете ја корисничката служба.
- Не користете го уредот во близина на експлозивни гасови.
- Не чувајте и не поставувајте бензин или други запаливи гасови и течности во близина на уредот.
- Не чувајте запаливи материји во уредот, како на пример, садови за аеросоли со запалив гас. Таквите спрегови може да се препознаат по отпечатените податоци за содржината или по симболот со пламен. Гасовите што истекуваат може да се запалат од електрични делови.
- Запалените свеќи, сијалиците и другите предмети со отворен пламен чувајте ги подалеку за да не го запалат уредот.
- Алкохолните пијалаци или садовите што содржат алкохол треба да бидат затворени. Алкохолот што истекува може да се запали од електрични делови.

Опасност од паѓање и навалување:

- Не користете ги држачите, фиоките, вратите итн. за качување или потпирање.

Опасност од смрзнатини, отрпнатост и болки:

- Избегнувајте подолг контакт со ладни површини или ладни/замрзнати производи или преземете заштитни мерки, на пр., носете ракавици.

Опасност од повреди и оштетување:

- **ПРЕДУПРЕДУВАЊЕ:** За забрзување на процесот на одмрзнување не користете механички уреди или специјални средства поинакви од оние што ги препорачува производителот.

- **ПРЕДУПРЕДУВАЊЕ:** Опасност од повреда поради електричен удар! Под капакот се наоѓаат делови што спроведуваат струја.

- **ВНИМАНИЕ:** Уредот смее да се користи само со оригинална опрема од производителот или со овластена опрема од други производителите. Корисникот сам го сноси ризикот при употреба на неовластена опрема.

Опасност од гмечење:

- Не фаќајте ги шарките при отворање и затворање на вратата. Може да си ги згмечите прстите.

Квалификација на стручен персонал:

Стручен персонал се лица коишто со своето стручно образование, знаење и искуство, како и со познавањето на соодветните норми, можат да ги проценат и извршат зададените работи и кои се запознаени со можните опасности. Мораат да имаат образование, знаење и овластување за работа со уредот.

Симболи на уредот:



Симболот може да се наоѓа на компресорот. Се однесува на маслото во компресорот и предупредува за следната опасност: **Може да предизвика смрт ако се проголта или навлезе во дишните патишта.** Оваа забелешка важи само за рециклирање. При нормален режим не постои никаква опасност.



ПРЕДУПРЕДУВАЊЕ: Опасност од пожар / запаливи материји. Симболот се наоѓа на компресорот и означува опасност од запаливи материји. Не отстранувајте ја ознаката.





Оваа или слична ознака се наоѓа на задната страна од уредот. Посочува дека во вратата и/или куќиштето се наоѓаат вакуумски изолирани панели (VIP) или панели од перлит. Оваа забелешка важи само за рециклирање. Не отстранувајте ја ознаката.

Внимавајте на предупредувањата и останатите специфични инструкции во другите поглавја:

| | | |
|--|-----------------|---|
| | ОПАСНОСТ | Означува непосредно опасна ситуација, којашто ако не се спречи, доведува до смрт или тешки телесни повреди. |
|--|-----------------|---|

Пуштање во употреба

| | | |
|---|-----------------------|--|
|  | ПРЕДУПРЕДУВАЊЕ | Означува опасна ситуација, којашто ако не се спречи, може да доведе до смрт или тешки телесни повреди. |
|  | ВНИМАТЕЛНО | Означува опасна ситуација, којашто ако не се спречи, доведува до лесни или тешки телесни повреди. |
| | ВНИМАНИЕ | Означува опасна ситуација, којашто ако не се спречи, може да предизвика материјална штета. |
| | Забелешка | Означува корисни забелешки и совети. |

3 Пуштање во употреба

3.1 Услови за инсталација



ПРЕДУПРЕДУВАЊЕ

Опасност од пожар поради влага!

Ако се навлажнат деловите што спроведуваат струја или приклучокот за струја, може да дојде до краток спој.

- Уредот е дизајниран за употреба во затворени простории. Не користете го уредот на отворено или на влажни места и места каде што се прска со вода.

3.1.1 Место на инсталација



ПРЕДУПРЕДУВАЊЕ

Разладно средство и масло што истекуваат!

Оган. Разладното средство е еколошко, но запаливо. Маслото е запаливо. При поголема концентрација и во допир со надворешен извор на топлина, разладното средство и маслото што истекуваат може да се запалат.

- Не оштетувајте ги цревата за разладно средство и компресорот.

- Не поставувајте го уредот на директна сончева светлина, до шпорет, грејач или сл.
- Оптимално место за инсталирање е сува и добро проветрена просторија.
- Ако го поставите уредот во многу влажна просторија, на надворешната страна од уредот може да се појави кондензирана вода. Просторијата постојано треба да има добра вентилација.
- Што повеќе разладно средство има во уредот, толку поголема треба да биде просторијата во која се наоѓа уредот. Во премали простории, при истекување може да се создаде запалива смеса од гас и воздух. На 8 g разладно средство мора да има простор од најмалку 1 m³. Податоците за разладното средство се наоѓаат на табличката со податоци внатре во уредот.
- Подот мора да биде рамен.
- Местото на инсталација мора да ја поддржува тежината на уредот заедно со складираните производи. (погледни 8.1 Технички податоци)

3.1.2 Електричен приклучок



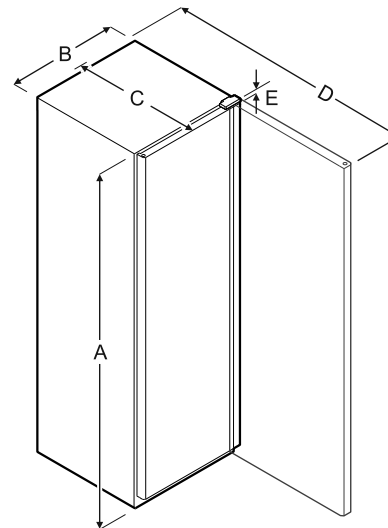
ПРЕДУПРЕДУВАЊЕ

Опасност поради несоодветно монтирање!

Ако кабелот за струја или приклучокот се допре со задната страна на уредот, вибрациите на уредот може да го оштетат кабелот за струја или приклучокот и да дојде до краток спој.

- Внимавајте да не приклучите електричен кабел под уредот кога го монтирате.
- Поставете го уредот на тој начин што нема да допира приклучок или кабел за струја.
- Не приклучувајте уреди на приклучоците на задната страна на уредот.
- Не поставувајте и не користете штекери со повеќе приклучоци или терминали и други електронски уреди (како на пр., халогенски трансформатори) на задната страна од уредот.

3.2 Димензии на уредот



Фиг. 4

| Модел | A | B | C | D | E |
|------------|---------|--------|--------|---------|-------|
| BFFsg 5501 | 1684 mm | 747 mm | 769 mm | 1468 mm | 23 mm |

A = висина на уредот заедно со ногарките / тркалцата

B = ширина на уредот без рачка

C = дебелина на уредот без рачка

D = дебелина на уредот при отворена врата

E = висина на шарките

| Модел | Волумен |
|------------|--|
| BFFsg 5501 | (погледни 1.2 Преглед на уредот и опремата) Табличка со податоци |

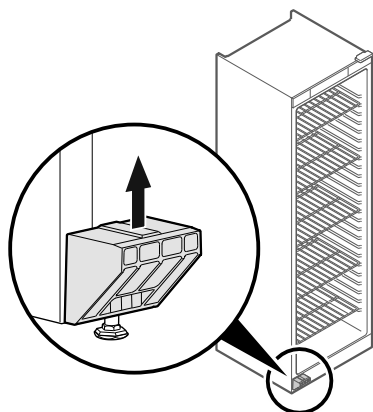
3.3 Пренесување на уредот

- При првата употреба: Пренесувајте го уредот спакуван.
- При транспорт после прва употреба (на пр. при преместување): Пренесувајте го уредот празен.
- Пренесувајте го уредот во исправена позиција.
- Уредот треба да го пренесуваат две лица.

3.4 Отпакување на уредот

- ▶ Проверете дали има оштетување при транспортот на уредот и пакувањето. Веднаш обратете се до доставувачот ако се сомневате на некакви оштетувања. Поврзете го уредот со струја.
- ▶ Отстранете ги сите материјали од задната страна или од страничните ѕидови на уредот, коишто може да пречат при поставување или на вентилацијата на уредот.

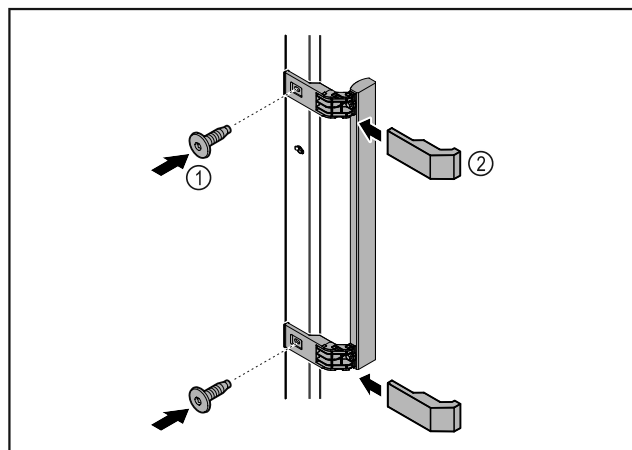
3.5 Отстранете го осигурувачот за транспорт



Фиг. 5

- ▶ Извлекете го осигурувачот за транспорт нагоре.
- ▷ Основниот држач останува на уредот.

3.6 Монтирање на рачката на вратата



Фиг. 6

- ▶ Ставете ја рачката од торбичката со приложените завртки Фиг. 6 (1) на вратата.
- ▶ Поставете го капакот Фиг. 6 (2).

3.7 Инсталирање на уредот



ВНИМАТЕЛНО

- Опасност од повреди и оштетување!
- ▶ Уредот треба да го монтираат 2 лица.



ВНИМАТЕЛНО

Опасност од повреди и оштетување!

Вратата може да удри на ѕидот и да се оштети. Кај стаклени врати, оштетеното стакло може да предизвика повреди!

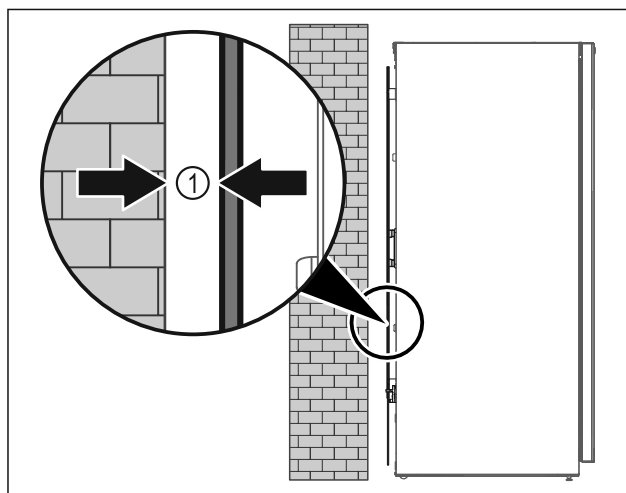
- ▶ Заштитете ја вратата од удирање во ѕидот. Поставете заштита на ѕидот, на пр., од платно.

- ▶ Приклучете ги сите потребни делови (на пример кабелот за струја) на задната страна од уредот и спроведете ги отстрана.

Забелешка

Кабелот може да се оштети!

- ▶ Внимавајте да не го притиснете кабелот при туркање наназад.



Фиг. 7

- ▶ Уредот може да се постави на слободен простор или директно до ѕид на растојание од најмалку 5 mm Фиг. 7 (1).

3.8 Порамнување на уредот

ВНИМАНИЕ

Уредот е деформиран и вратата не се затвора.

- ▶ Порамнете го уредот хоризонтално и вертикално.
- ▶ Нерамнините на подот порамнете ги со ногарките.

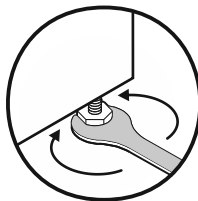


ПРЕДУПРЕДУВАЊЕ

Несоодветно поставување на висината на ногарките!

Тешки и смртоносни повреди. Поради погрешно поставување на висината, долниот дел на ногарката може да се олабави и уредот да се навали.

- ▶ Не одвртувајте ја ногарката премногу.



Фиг. 8

Дигање на уредот:

- ▶ Заврте ја ногарката во насока на стрелките на часовникот.

Спуштање на уредот:

Пуштање во употреба

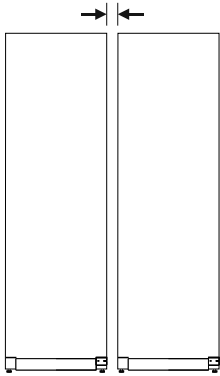
- ▶ Заврете ја ногарката во спротивна насока од стрелките на часовникот.

3.9 Инсталирање повеќе уреди

ВНИМАНИЕ

Опасност од оштетување поради кондензирана вода помеѓу страничните ѕидови!

- ▶ Не поставувајте го уредот директно до друг фрижидер.
- ▶ Поставете ги уредите на растојание од 3 см.
- ▶ Поставувајте повеќе уреди едно до друго само до температури од 35 °C и влажност на воздухот од 65 %.
- ▶ При поголема влажност на воздухот, зголемете го растојанието помеѓу уредите.



Фиг. 9 Поставување Side-by-Side

Забелешка

Комплет за Side-by-Side може да се нарача како дополнителна опрема преку корисничката служба на Liebherr. (погледни 8.3 Корисничка служба)

3.10 После монтирањето

- ▶ Извадете ги заштитните фолии од надворешната страна на куќиштето.
- ▶ Чистење на уредот. (погледни 7.2 Чистење на уредот)
- ▶ По потреба: дезинфицирајте го уредот.
- ▶ Чувајте ја сметката за да ги имате податоците за уредот и за дистрибутерот при сервисирање.

3.11 Фрлање на пакувањето



ПРЕДУПРЕДУВАЊЕ

Опасност од задушување поради материјал за пакување и фолии!

- ▶ Децата не смеат да си играат со материјалот за пакување.

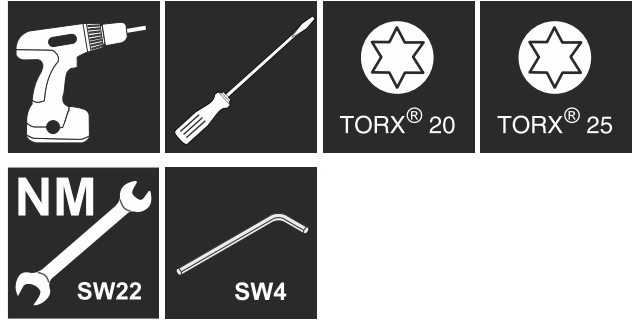
Пакувањето е произведено од материјали за повторна употреба:



- брановит картон/картон
 - делови од пенест полистирол
 - фолии и вреќи од полиетилен
 - ленти од полипропилен
 - заковани дрвени рамки со подлошка од полиетилен*
- ▶ Одведете го материјалот за пакување во официјален собирен центар.

3.12 Изберете страна за отворање на вратата

Алатка



ПРЕДУПРЕДУВАЊЕ

Опасност од повреда поради смена на страната на шарките на вратата од страна на необучени лица!

- ▶ Шарките на вратата смее да ги изменува само стручен персонал.



ПРЕДУПРЕДУВАЊЕ

Опасност од повреда и оштетување поради голема тежина на вратата!

- ▶ Извршете ја замената само ако можете да носите тежина од 25 kg.
- ▶ Замената мора да ја вршат две лица.

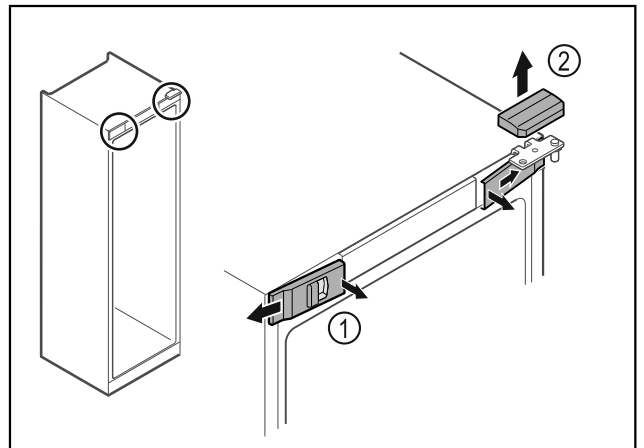
ВНИМАНИЕ

Делови што спроведуваат струја!

Оштетување на електричните делови.

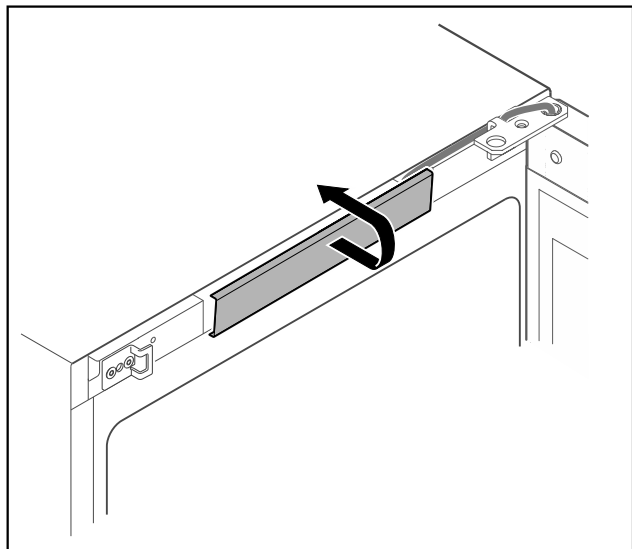
- ▶ Извлечете го кабелот од струја, пред да се менува страната на шарките на вратата.

- ▶ Отворете ја вратата.



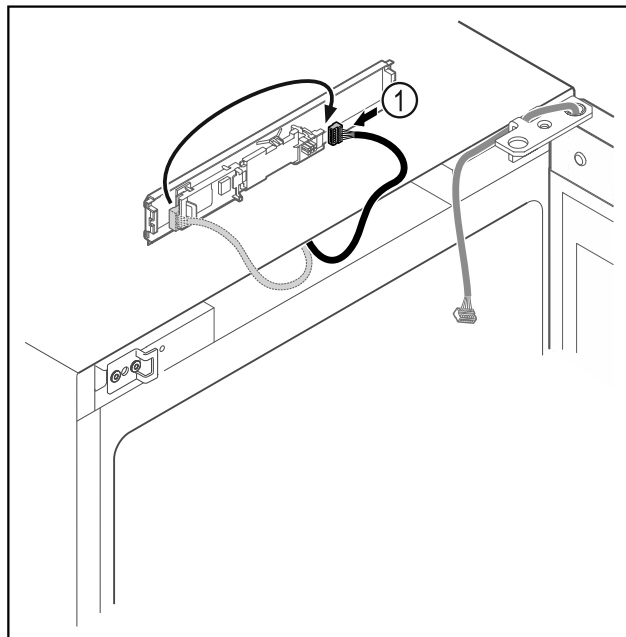
Фиг. 10

- ▶ Откачете ги предните капаци Фиг. 10 (1) од внатре и извадете ги странично.
- ▶ Извадете ги горните капаци Фиг. 10 (2) нагоре.



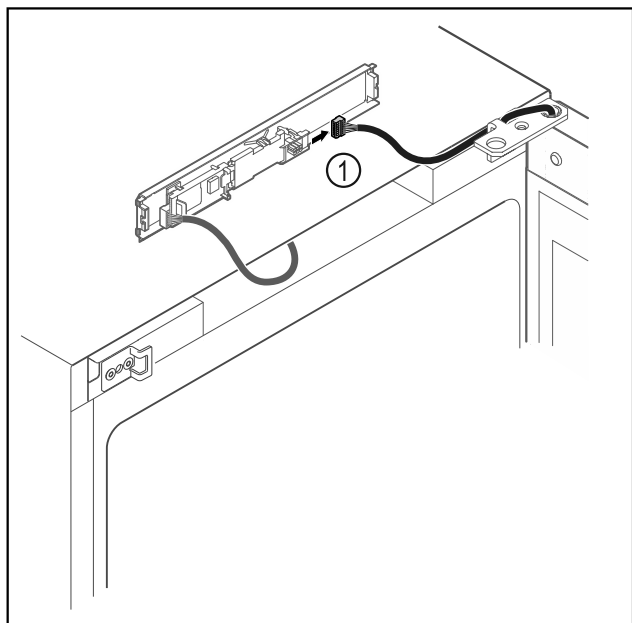
Фиг. 11

- ▶ Откачете ги и извадете ги средните капаці.



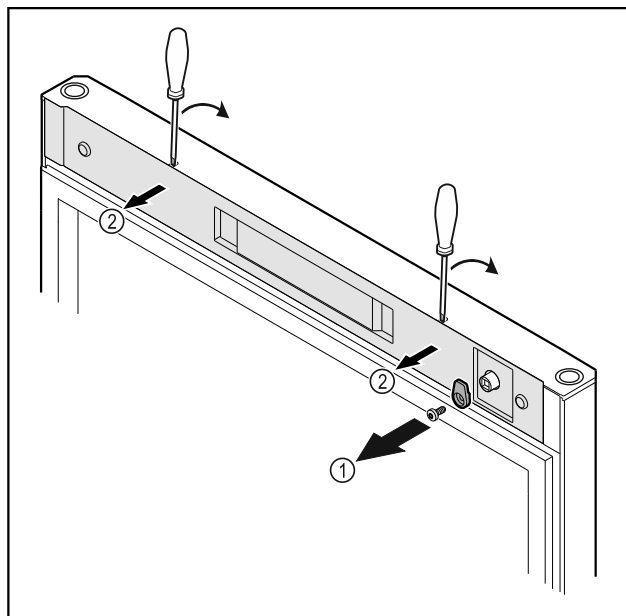
Фиг. 13

- ▶ Повторно вметнете го приклучокот Фиг. 13 (1) на платината.



Фиг. 12

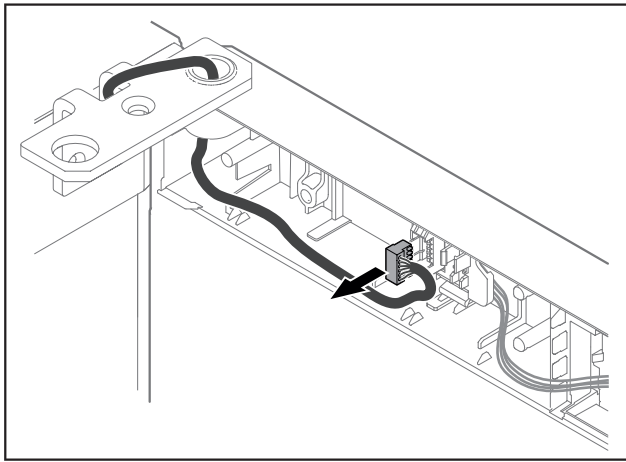
- ▶ Извадете го приклучокот Фиг. 12 (1) од платината.



Фиг. 14

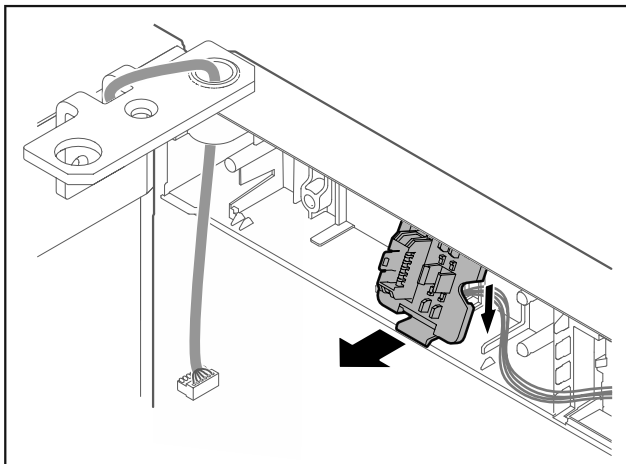
- ▶ Отшрафете ја куката Фиг. 14 (1).
- ▶ Откачете го капакот Фиг. 14 (1) со мал шрафцигер и извадете го.

Пуштање во употреба



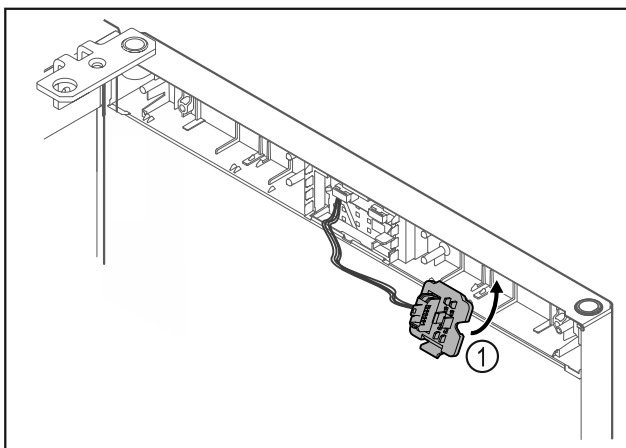
Фиг. 15

- ▶ Отстранете го приклучокот од држачот.



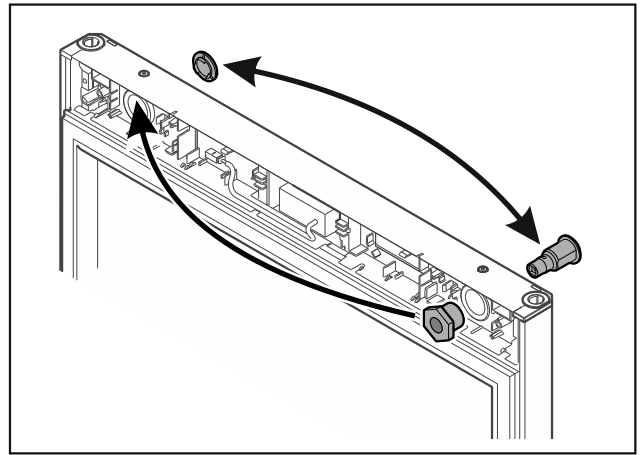
Фиг. 16 Позицијата за поставување на држачот за приклучок може да се заврти за 180°.

- ▶ Откачете го држачот за приклучокот.



Фиг. 17

- ▶ Држачот за приклучокот Фиг. 17 (1) вметнете го на спротивната страна.



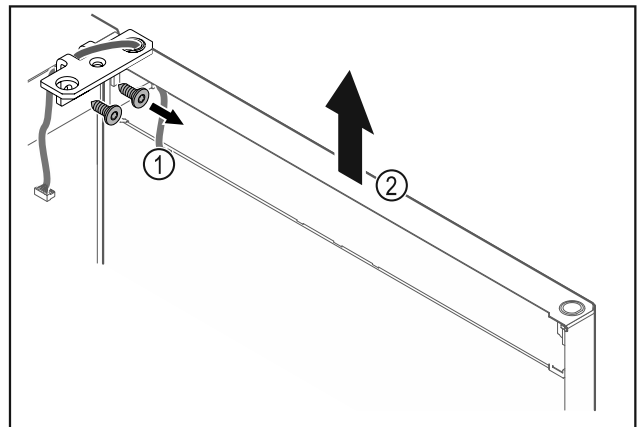
Фиг. 18

- ▶ Затворачот и капакот преместете ги на спротивната страна.

ВНИМАНИЕ

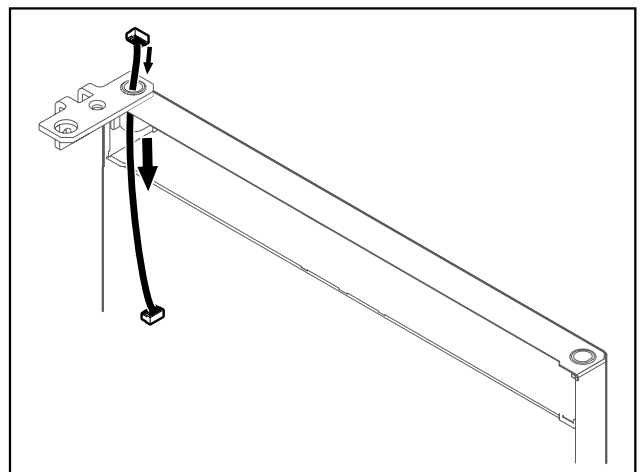
Опасност од повреда ако вратата се навали!

- ▶ Цврсто држете ја вратата.



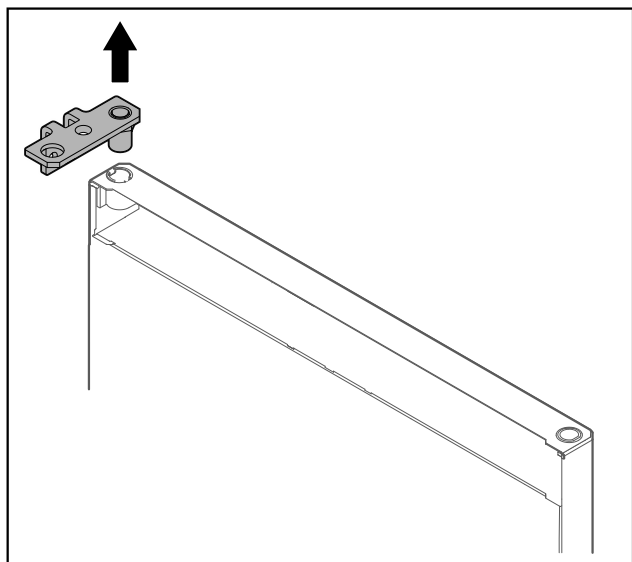
Фиг. 19

- ▶ Отшрафете ја винклата на шарката Фиг. 19 (1).
- ▶ Дигнете ги вратата и винклата на шарката Фиг. 19 (2) околу 200 mm нагоре и извадете ги.
- ▶ Внимателно поставете ја вратата на мека подлога.



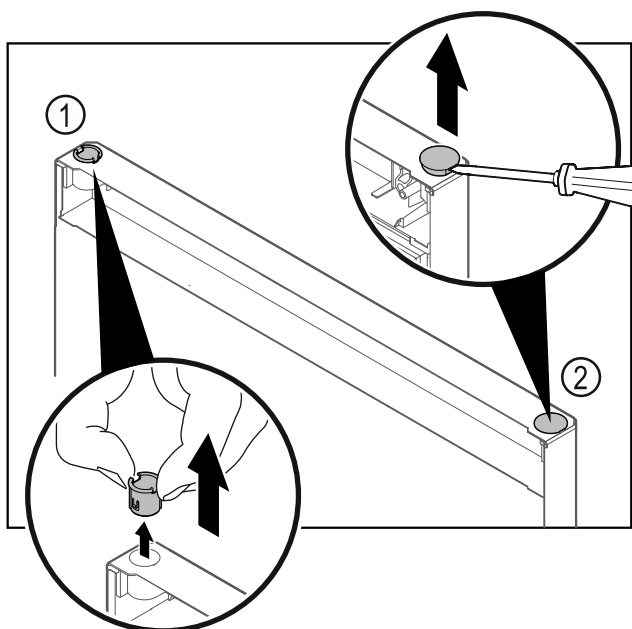
Фиг. 20

- ▶ Извлечете го кабелот внимателно.



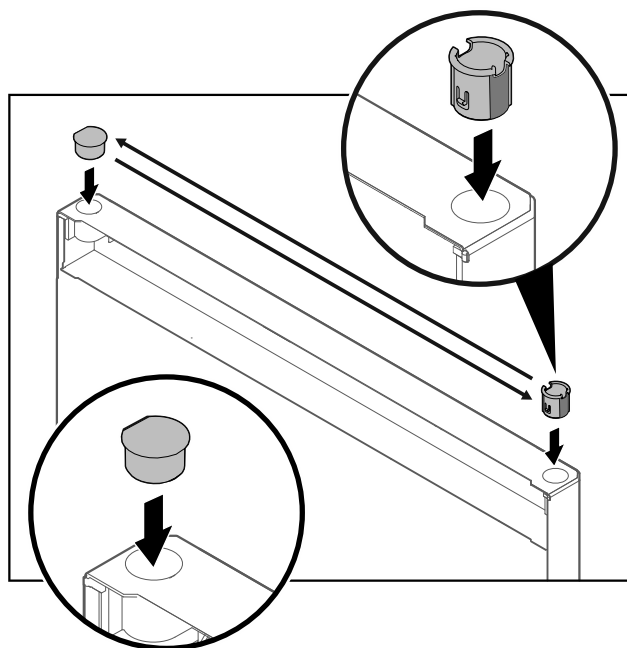
Фиг. 21

- Извлечете ја винклата на шарката.



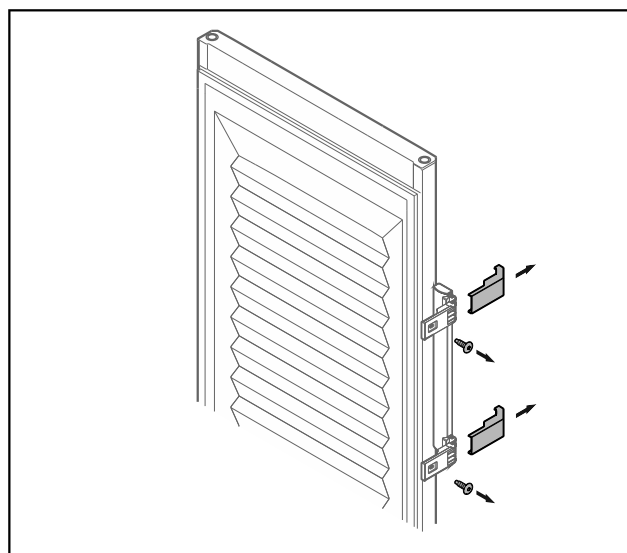
Фиг. 22

- Извлечете ја пиксната на шарката Фиг. 22 (1) со прсти.
- Внимателно дигнете ги капачињата Фиг. 22 (2) со шрафцигер и извлечете ги.



Фиг. 23

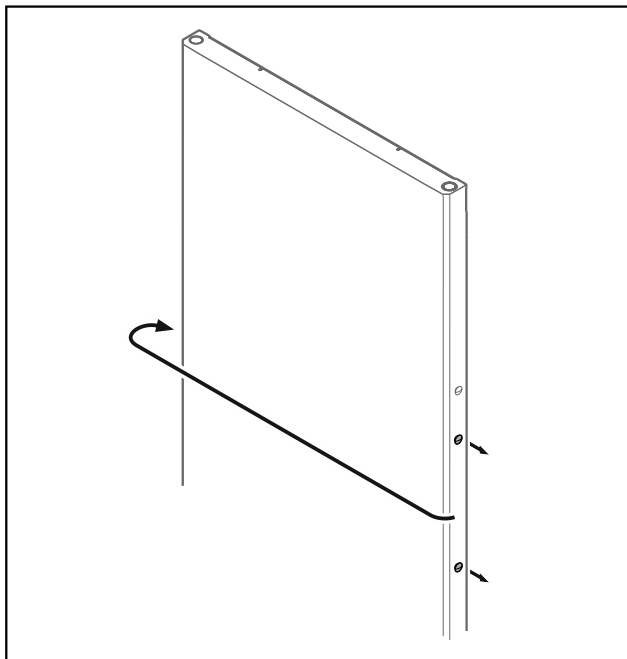
- Поставете ги пиксната на шарката и капачињата на спротивната страна (рамните страни покажуваат кон надвор).



Фиг. 24 Пенеста врата

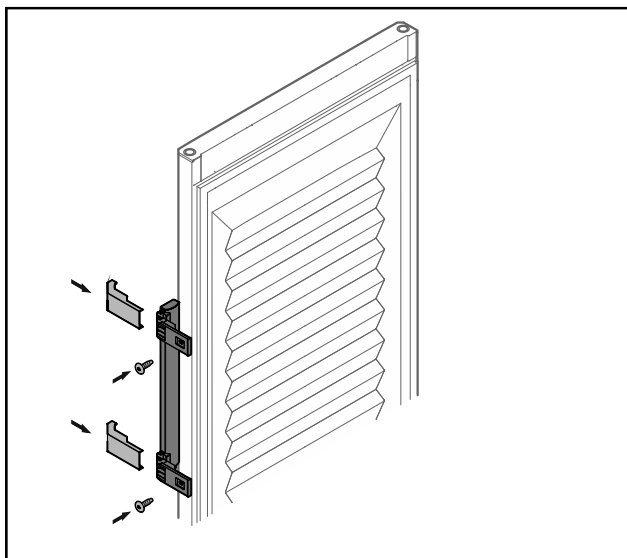
- Извадете ги панелите.
- Отшрафете ја рачката.

Пуштање во употреба



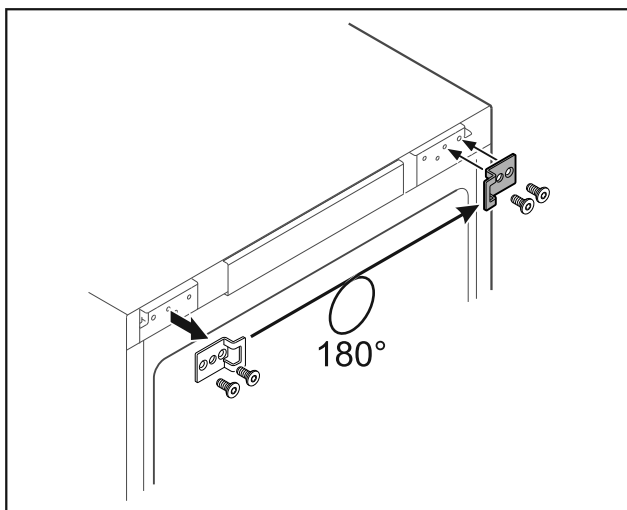
Фиг. 25

- Преместете ги штопните на спротивната страна.



Фиг. 26 Пенеста врата

- Зашрафете ја рачката на спротивната страна.
- Поставете ги панелите.

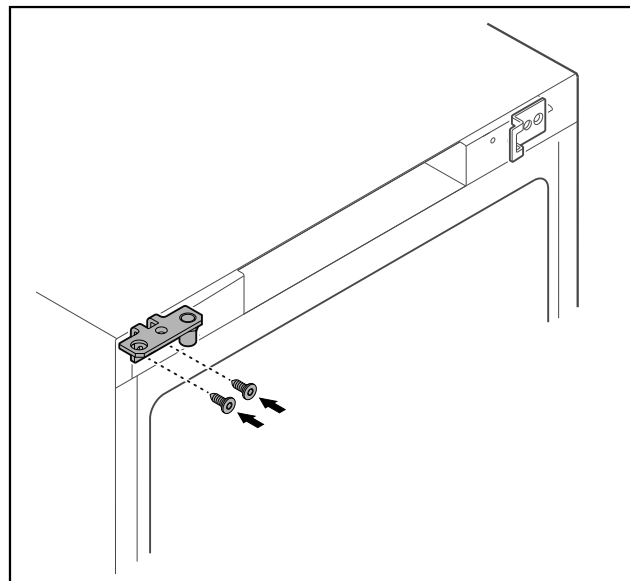


Фиг. 27

- Преместете ја винклата за затворање на спротивната страна.

Забелешка

Дупките се обележани претходно и треба да се продупчат со саморезачки завртки.



Фиг. 28

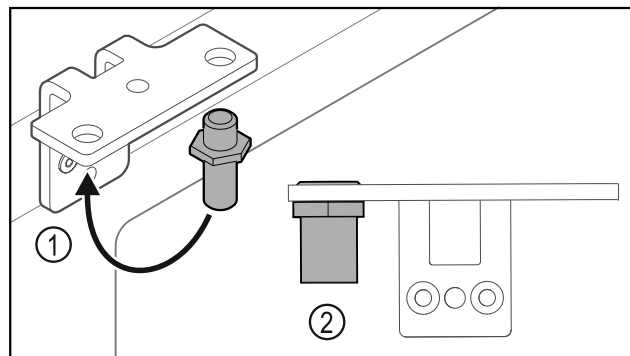
- Преместете ја винклата на шарката на спротивната страна.



ПРЕДУПРЕДУВАЊЕ

Опасност од повреда и оштетување ако вратата се навали!

- Завртете ги завртките со наведениот момент на сила.



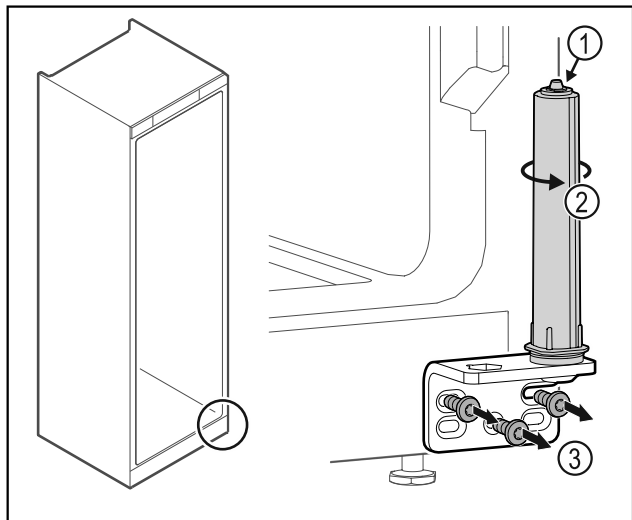
Фиг. 29

- Поставете завртки Фиг. 29 (1) во винклата на шарката.
- Стегнете ги завртките Фиг. 29 (2) со **момент на сила од 12 Nm**.
- Отшрафете ја винклата на шарката повторно.

ВНИМАНИЕ

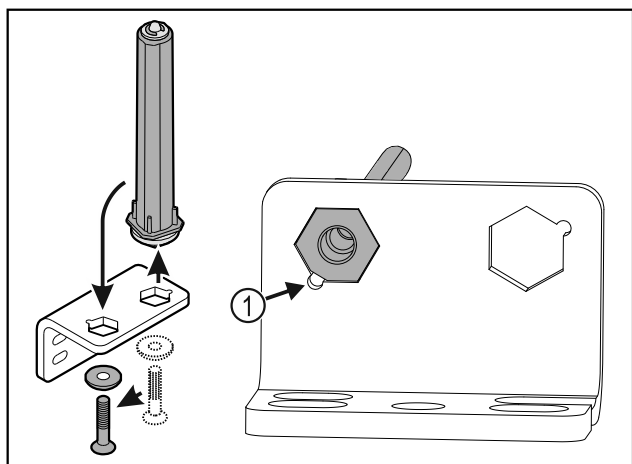
Опасност од повреда поради затегнат федер!

- Не расклопувајте го системот за затворање на вратата Фиг. 30 (1).



Фиг. 30

- ▶ Завртете го системот за затворање Фиг. 30 (2) додека кликне.
- ▷ Системот за затворање не е затегнат.
- ▶ Отшрафете ја винклата на шарката Фиг. 30 (3).



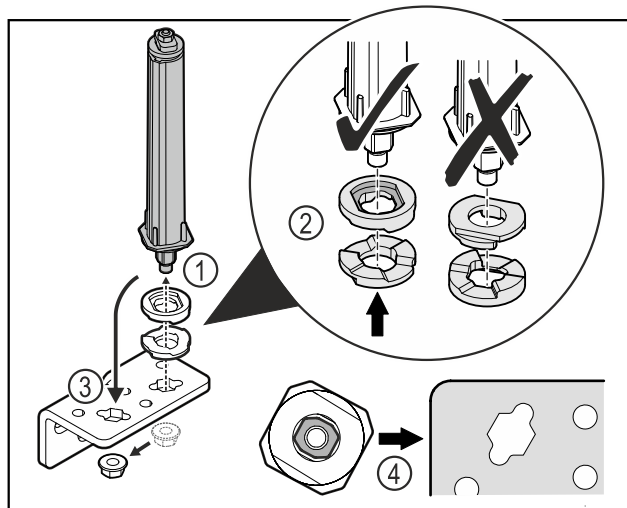
Фиг. 31

- ▶ Поставете систем за затворање на вратата во винклата на шарката.
- ▶ При поставувањето, стеснувањето на завртката треба да е насочено кон Фиг. 31 (1) дупката.

-или-

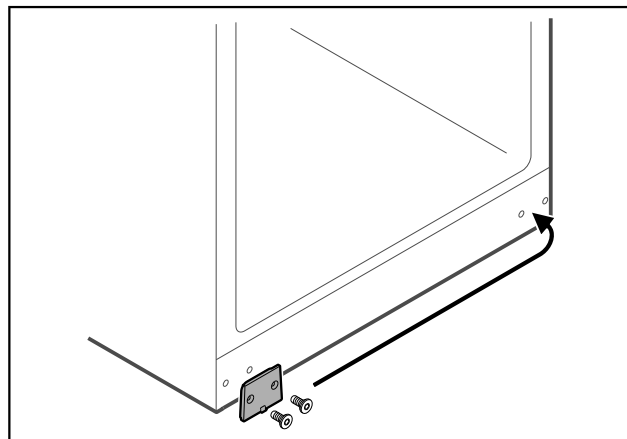
Забелешка

- Погрешен редослед на шајбните за приспособување по висина.
Не може повеќе да се затегнува навртката.
- ▶ Шајбната мора да се вметне во долната страна од системот за затворање.



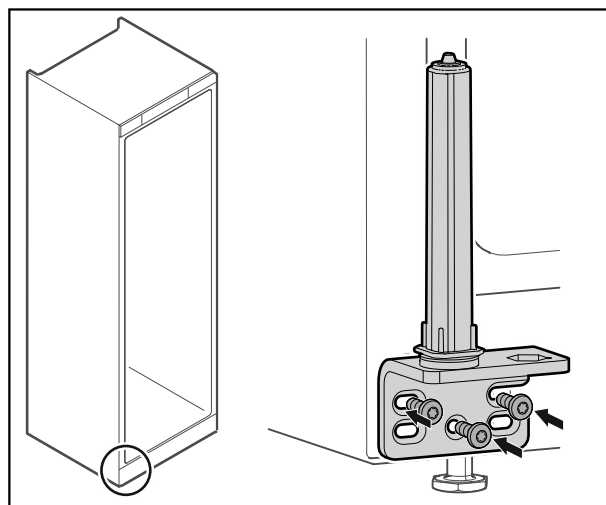
Фиг. 32

- ▶ Олабавете ги навртките и отстранете го системот за затворање на вратата Фиг. 32 (1).
- ▶ Шајбните за приспособување на висината треба да се порамнат правилно Фиг. 32 (2).
- ▶ Поставете систем за затворање на вратата во винклата на шарката и фиксирајте го со навртката Фиг. 32 (3).
- ▶ Системот за затворање на вратата треба да се порамни правилно Фиг. 32 (4).



Фиг. 33

- ▶ Поставете ја плочата на спротивната страна.



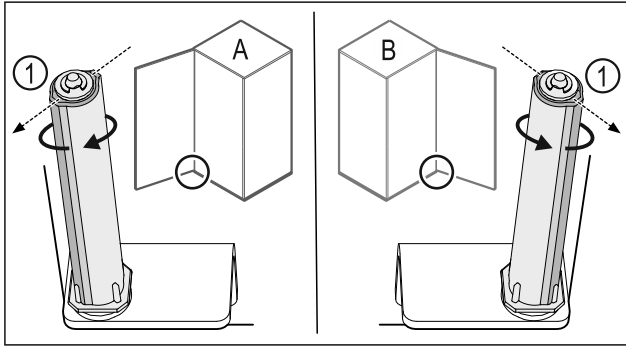
Фиг. 34

- ▶ Зашрафете ја винклата на шарката на спротивната страна.

Пуштање во употреба

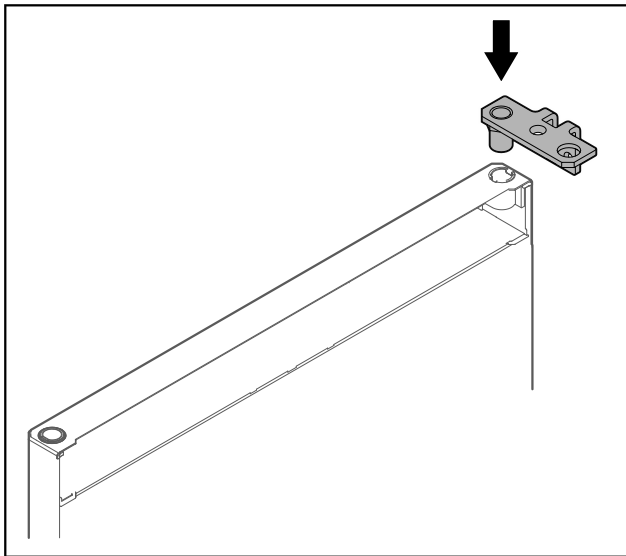
Забелешка

Правилната насока и точното затегнување се важни за функцијата на системот за затворање.



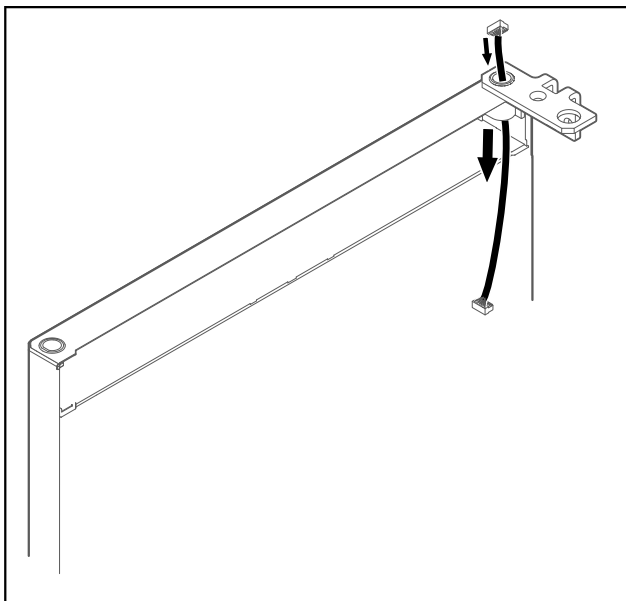
Фиг. 35 Шарки на левата страна (A) / Шарки на десната страна (B)

- ▶ Завртувајте го системот за затворање кон отпорот, додека спојницата на системот за затворање Фиг. 35 (1) покаже кон надвор.
- ▷ Системот за затворање сам се задржува во оваа позиција.
- ▷ Системот за затворање е порамнет и затегнат.



Фиг. 36

- ▶ Поставете ја винклата на шарката на вратата.

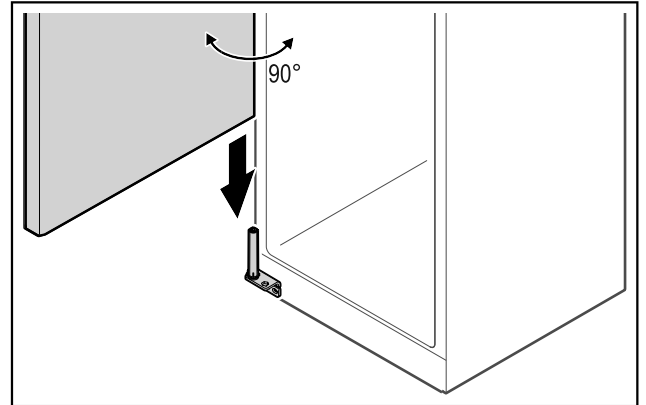


Фиг. 37

- ▶ Протнете го кабелот внимателно.

ВНИМАНИЕ

- Опасност од повреда ако вратата се навали!
- ▶ Цврсто држете ја вратата.



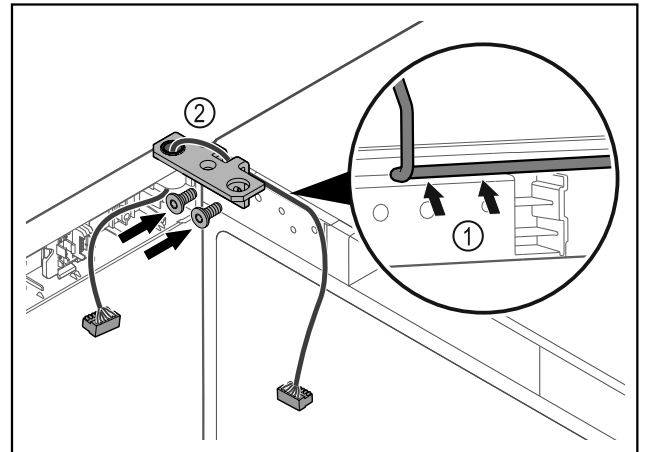
Фиг. 38

- ▶ Подигнете ја вратата со уште едно лице.
- ▶ Внимателно поставете ја вратата на системот за затворање во отворена позиција под агол од 90°.

ВНИМАНИЕ

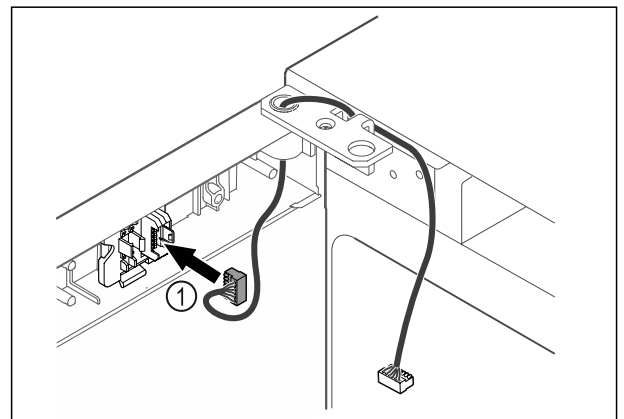
Оштетување поради погрешна монтажа!

- ▶ Не стегајте го кабелот при монтирање на винклата на шарката.



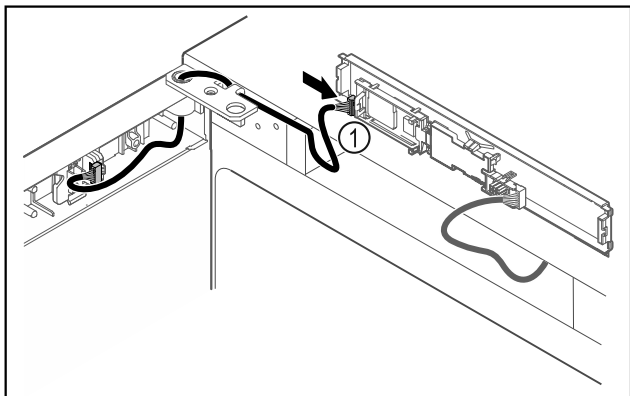
Фиг. 39

- ▶ Протнете го кабелот низ вдлабнатината на винклата и поставете ја внимателно Фиг. 39 (1).
- ▶ Зашрафете ја винклата на шарката Фиг. 39 (2).



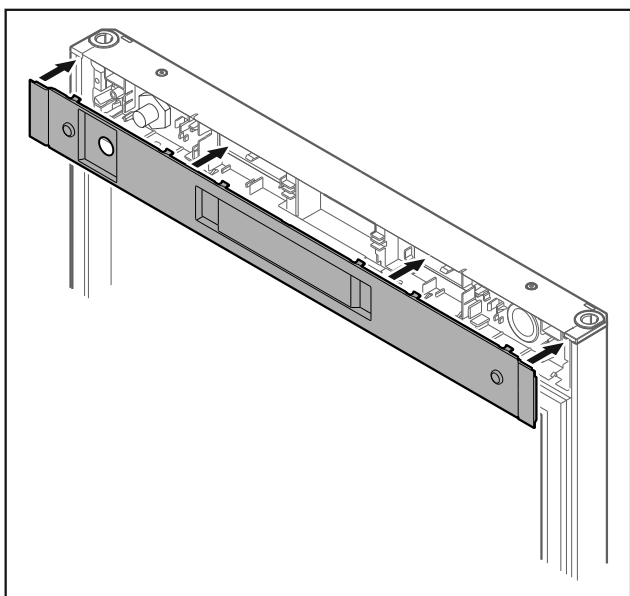
Фиг. 40

- ▶ Поставете го приклучокот Фиг. 40 (1) во држачот.



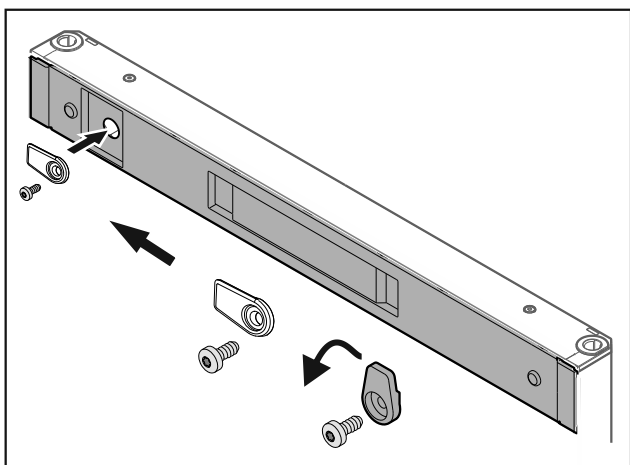
Фиг. 41

- ▶ Поставете го приклучокот Фиг. 41 (1) на платината.



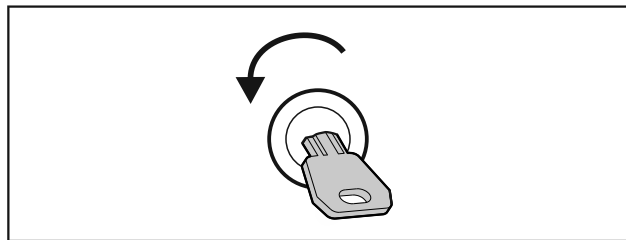
Фиг. 42

- ▶ Поставете го капакот.



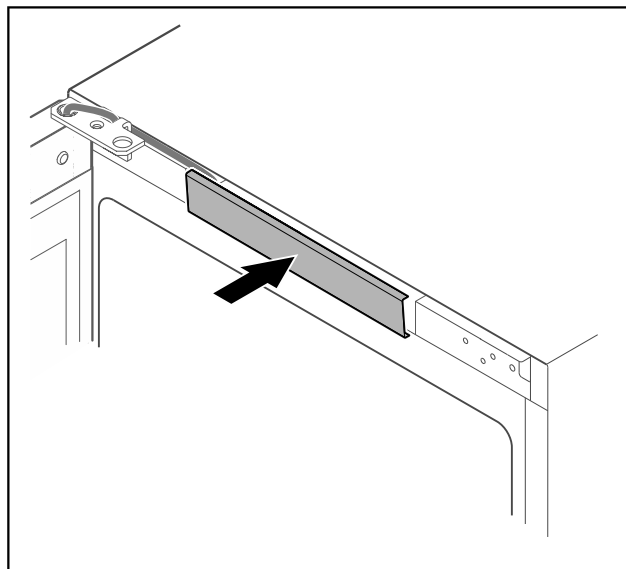
Фиг. 43

- ▶ Зашрафете ја куката.



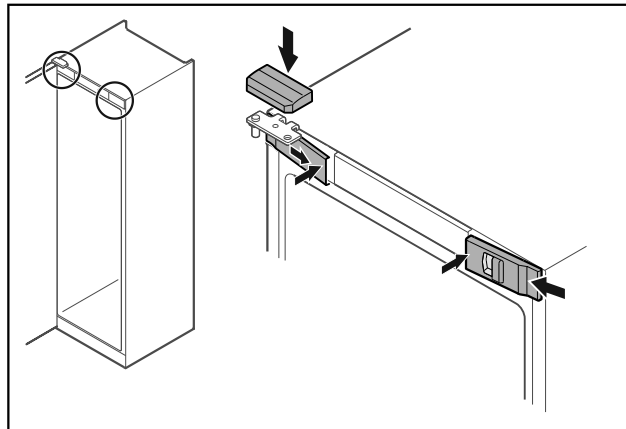
Фиг. 44

- ▶ Отклучете ја вратата.



Фиг. 45

- ▶ Вметнете го средниот капак.



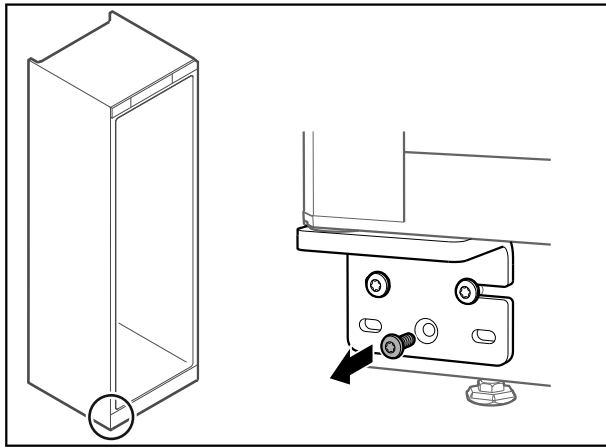
Фиг. 46

- ▶ Закачете ги предните капаци Фиг. 46 (1) странично и вметнете ги од внатрешната страна.
- ▶ Вметнете ги горните капаци Фиг. 46 (2) од горната страна.
- ▶ Затворете ја вратата.
- ▷ Страната на шарките е сменета.

3.13 Порамнување на вратата

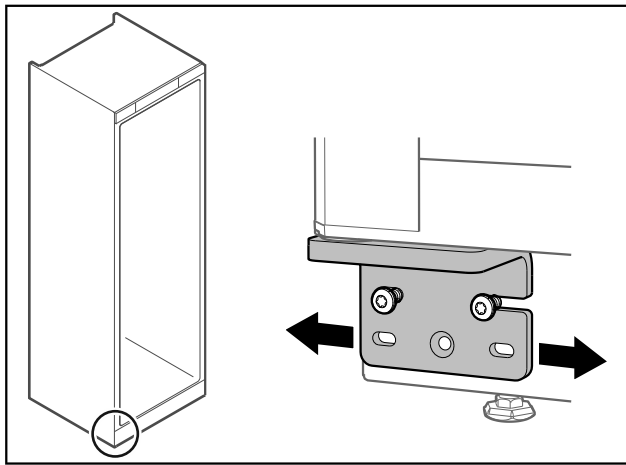
Ако вратата не е поставена право, можете да ја приспособите на долната винкла на шарката.

Пуштање во употреба



Фиг. 47

- ▶ Отстранете ја средната завртка на долната винкла на шарката.



Фиг. 48

- ▶ Малку олабавете ги двете завртки и поместете ја вратата со винклата на шарката кон десно или кон лево.
- ▶ Затегнете ги завртките докрај (средната завртка веќе не е потребна).
- ▷ Вратата е порамнета.

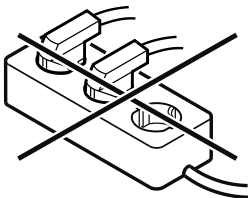
3.14 Приклучување на уредот



ПРЕДУПРЕДУВАЊЕ

Несоодветно приклучување!
Опасност од пожар.

- ▶ Не користете продолжен кабел.
- ▶ Не користете редни клеми.



ВНИМАНИЕ

Несоодветно приклучување!
Оштетување на електрониката.

- ▶ Не поврзувајте го уредот на самостоен инвертор, како на пр., на соларни електрични системи или бензински генератори.

Забелешка

Користете го само кабелот за струја.

- ▶ Подолг кабел за струја може да се нарача од корисничката служба. (погледни 8.3 Корисничка служба)

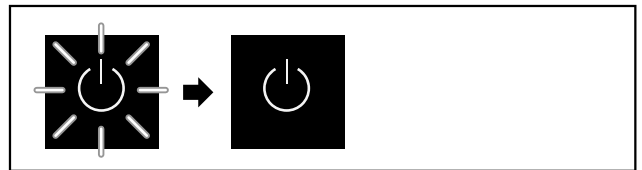
Проверете дали се исполнети следните услови:

- Користете го уредот само со **наизменична струја**.
- Дозволените напон и фреквенција се отпечатени на табличката со податоци. Позицијата на табличката со податоци е наведена во поглавјето „Преглед на уредот“. (погледни 1.2 Преглед на уредот и опремата)
- Штекерот е соодветно заземјен и електрично изолиран.
- Струјата на осигурувачот изнесува помеѓу 10 А и 16 А.
- Постои лесен пристап до штекерот.
- ▶ Проверете го електричниот напон.
- ▶ Вметнете го приклучокот на задната страна од уредот. Вметнете го правилно.
- ▶ Поврзете го приклучокот во струја.
- ▷ Приказот преминува на симболот Standby.

3.15 Вклучување на уредот (прва употреба)

Проверете дали се исполнети следните услови:

- Уредот е поставен и поврзан.
- Сите лепливи ленти, лепливи и заштитни фолии, како и елементи за заштита при транспорт во и на уредот се отстранети.

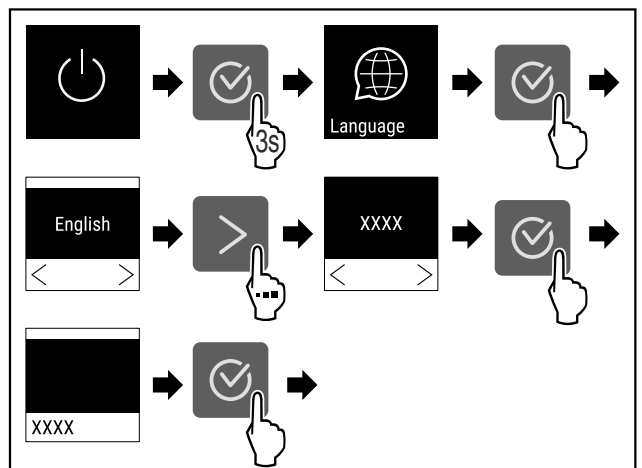


Фиг. 49 Процес на стартување

Симболот за мирување трепка додека заврши процесот на стартување.

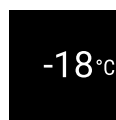
На екранот се прикажува симболот за мирување.

Ако уредот е испорачан со фабрички поставки, при пуштање во употреба треба прво да се избере јазикот на екранот.



Фиг. 50

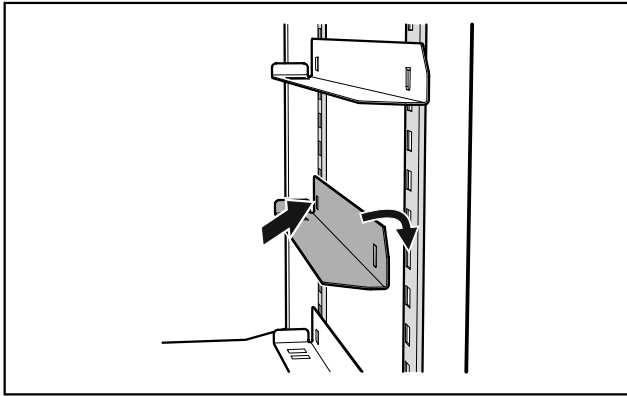
- ▶ Извршување на чекорите (погледни Fig. 50) .



Фиг. 51

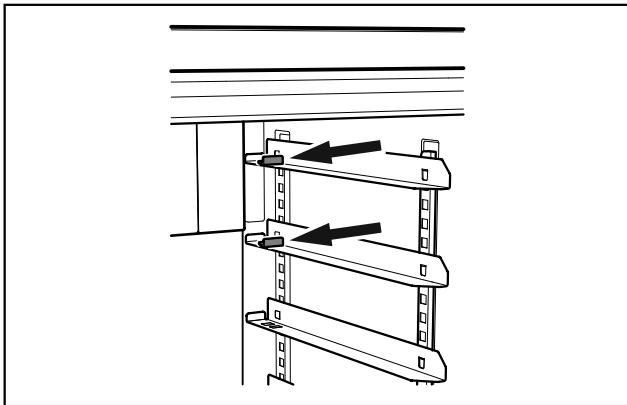
- ▷ Уредот е вклучен кога на екранот ќе се појави температурата.

3.16 Шини



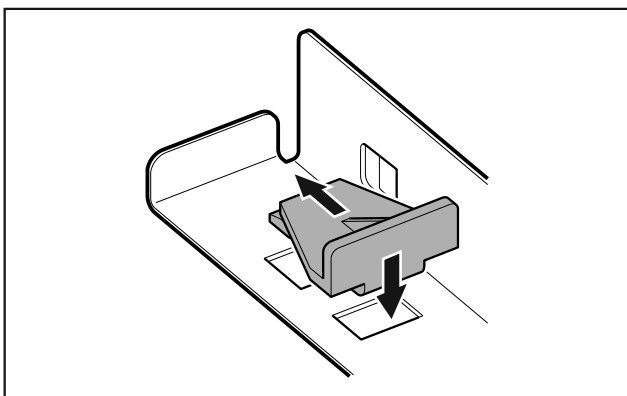
Фиг. 52 Шини

- ▶ Поставете ги шините на десната и левата страна во уредот.
- ▶ Прво турнете ги шините на саканата висина во задната фиксирачка лајсна и потоа закачете ги напред.



Фиг. 53 Винкла за порамнување

- ▶ При поставување на шините во горната позиција на фиксирачката лајсна мора да се постави винклат за порамнување во секоја шина.



Фиг. 54 Поставување на винклата за порамнување

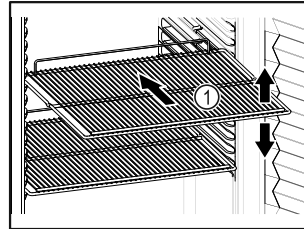
- ▶ Поставете ја винклата за порамнување во шината од горе и турнете ја наназад.
- ▷ Со тоа се спречува плочата за печење да удри на капакот на вентилаторот.

4 Складирање

4.1 Инструкции за складирање

Забелешка

Ако не ги следите овие инструкции, прехранбените производи може да се расипат.



Фиг. 55

При складирањето внимавајте:

- Ако решетките Фиг. 55 (1) се приспособливи, поставете го по висина.
- Внимавајте на максималното полнење. (погледни 8.1 Технички податоци)
- Полнете го уредот кога ќе се достигне температурата за складирање (придржувајте се до условите за ладење).
- Производите за ладење не смеат да го допираат испарувачот на задниот ѕид.
- Чувајте ги течностите во затворени садови.
- Спакувајте го свежото месо или свежата риба во чисти и затворени садови за да не се допираат со други прехранбени производи или да не капат врз нив.
- Производите за ладење треба да се чуваат на растојание за да може воздухот да циркулира слободно.

4.2 Времиња на складирање

Рокот на траење назначен на пакувањето важи како референтна вредност за времето на складирање.

5 Ракување

5.1 Елементи за контрола и прикажување

Екранот овозможува брз преглед на тековната состојба на уредот, поставките за температура, состојбата на функциите и поставките, како и известувањата за аларм и грешки.

Управувањето се одвива преку стрелките за навигација и симболот за потврдување.

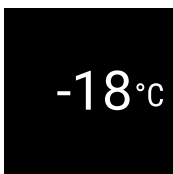
Може да се активираат или деактивираат функции и да се менуваат вредности.



Фиг. 56 Екран

- (1) Приказ за статус (2) Стрелка за наназад (3) Стрелка за напред (4) Потврдување

5.1.1 Приказ за статус



Фиг. 57 Приказ за статус со температура

Приказот за статус претставува приказ за излез и ја прикажува температурата. Оттаму се оди до функциите и поставките. (погледни 5.2 Навигација) Приказот за статус може да прикажува разни симболи.

5.1.2 Симболи

Симболите даваат информација за тековната состојба на уредот.

| Симбол | Состојба на уредот |
|--------|---|
| | Standby Уредот е исклучен. |
| | Симбол за мирување што пулсира Уредот стартува. |
| | Температура што пулсира Целната температура не е достигната сè не е достигната. Уредот лади на поставената температура. |
| | Приказ на температура Уредот ја прикажува поставената температура. |
| | Менувачки приказ за температура/симбол Defrost со бела лента Уредот се наоѓа во режим за рачно одмрзнување |
| | D на екранот Уредот се наоѓа во режим Demo. |

| Симбол | Состојба на уредот |
|--------|--|
| | Потсетување за одржување Поставениот временски интервал е изминат. |
| | Симбол што трепка Сè уште постои активна грешка. |
| | Симбол за грешка Уредот се наоѓа во состојба на грешка. |
| | Долна бела лента Подмени |
| | Горна бела лента Претходни поставки, активни поставки или активна вредност |
| | Растечка лента Притиснете го копчето 3 секунди за да ги активирате поставките. |
| | Опаѓачка лента Притиснете го копчето 3 секунди за да ги деактивирате поставките. |

Симболи на приказот за статус

5.1.3 Звучни сигнали

Се испушта звучен сигнал при следните случаи:

- Кога ќе се потврди функција или вредност.
- Кога не може да се активира или деактивира функција или вредност.
- Кога ќе настане грешка.
- При известување за аларм.



Звучите за аларм се вклучуваат и исклучуваат во корисничкото мени.

5.2 Навигација

Пристап до поединечни функции ќе добиете со движење низ мениот. Управување преку копчињата до приказот.

5.2.1 Навигација со копчињата

| Приказ и копче | Опис |
|----------------|---|
| | Стрелка за напред Преминува кон следното мени (подмени). После последната страница се појавува првата страница од мениот. |
| | Стрелка за наназад Кратко притискање: Преминува кон претходното мени (подмени). Долго притискање (3 секунди): Враќа на приказот за статус. |

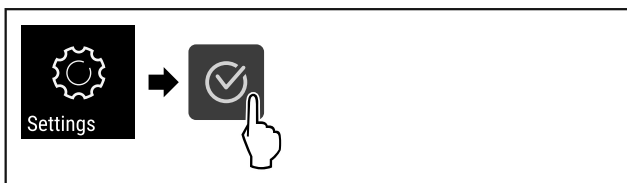
| Приказ и копче | Опис |
|---|--|
|  | Повеќекратно притискање Се движи низ менито. |
|  | Потврдување Активира / деактивира функција. Потврдува избор. Отвора подмени. |
|  | Наназад Враќа едно ниво од менито наназад. |

5.2.2 Мени за поставки

Менито за поставки овозможува пристап до дополнителни функции на уредот.

Повикување на менито за поставки

- ▶ Притискајте ја стрелката додека се покаже соодветната функција.



Фиг. 58

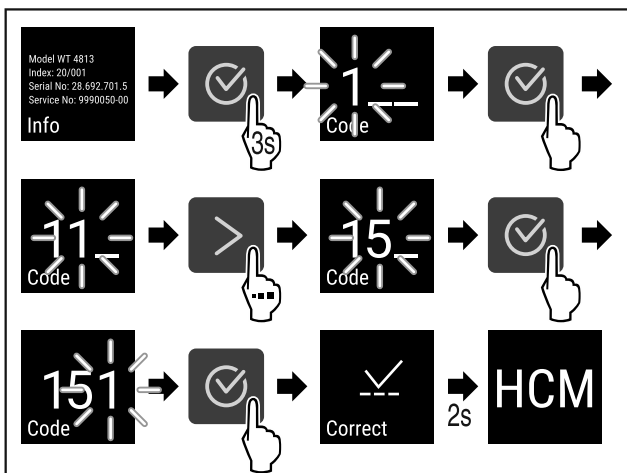
- ▶ Извршете ја постапката како што е наведено на сликата.
- ▷ Менито за поставки е отворено.

5.2.3 Корисничко мени

Корисничкото мени е заштитено со кодот **151**. Овозможува пристап до дополнителни функции на уредот.

Повикување на корисничкото мени

- ▶ Повикајте го менито за поставки (погледни 5.2 Навигација).
- ▶ Притискајте ја стрелката додека се покаже соодветната функција.





Фиг. 59

- ▶ Извршете ја постапката како што е наведено на сликата.
- ▷ Корисничкото мени е отворено.

5.2.4 Поставување вредности

Вредностите на приказот може да се постават во подменито преку стрелката:

| Приказ и копче | Опис |
|--|---------------------|
|  | Зголемува вредност. |
|  | Намалува вредност. |

5.2.5 Општи правила

Покрај достапните копчиња, постојат и следните општи правила:

- Откако ќе се избере вредност, екранот се прикажува 2 секунди, пред да се врати на претходното ниво.
- Ако после 10 секунди не изберете ништо, екранот преминува на приказот за статус.
- Ако се потврди избор во подменито, екранот се враќа во менито.

5.3 Функции

5.3.1 Преглед на функциите



Вклучување/исклучување на уредот



Рачно стартување на функцијата за автоматско одмрзување



Поставки



Info



Температура



Аларм за врата



Потсетување за интервал за одржување



Јазик

Ракување



Единица мерка за температура



Осветленост на екранот



LAN *



WLAN *



SuperFrost



Заклучување на екранот



Работни часови



Software



DemoMode



Ресетирање до фабрички поставки

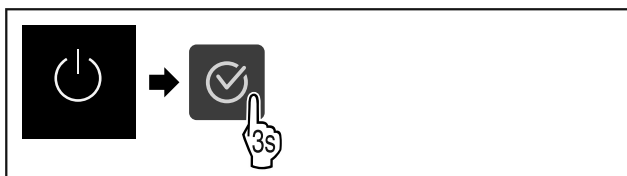
5.3.2 Вклучување и исклучување на уредот



Со овие поставки може да се вклучи и исклучи целиот уред.

Вклучување на уредот

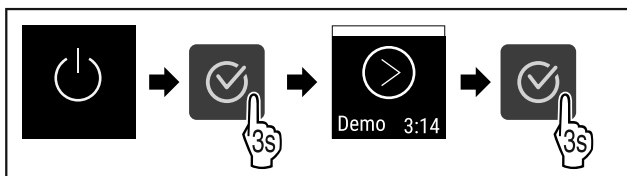
Без активен DemoMode:



Фиг. 60

- ▶ Извршување на чекорите.

Со активен DemoMode:

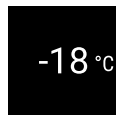


Фиг. 61

- ▶ Извршување на чекорите.

Забелешка

Деактивирајте го DemoMode пред да истече одбројувањето.

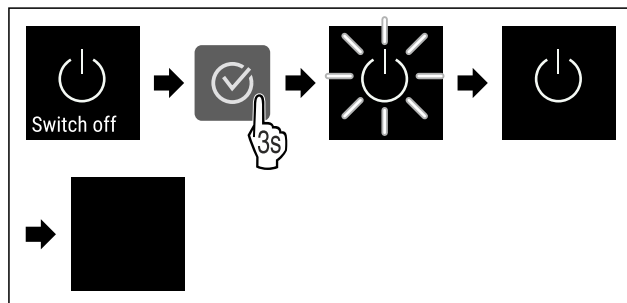


Фиг. 62

- ▶ Приказот за температура се појавува на екранот.

Исклучување на уредот

- ▶ Повикајте го мениото за поставки. (погледни 5.2 Навигација)
- ▶ Притискајте ја стрелката додека се покаже соодветната функција.



Фиг. 63

- ▶ Извршување на чекорите.
- ▶ На екранот се прикажува симболот за мирување.
- ▶ Екранот се исклучува после околу 10 минути.



5.3.3 Температура

Температурата зависи од неколку фактори:

- колку често ја отворате вратата
- колку долго ја оставате вратата отворена
- собната температурата
- типот, температурата и количината на производите што се замрзнуваат

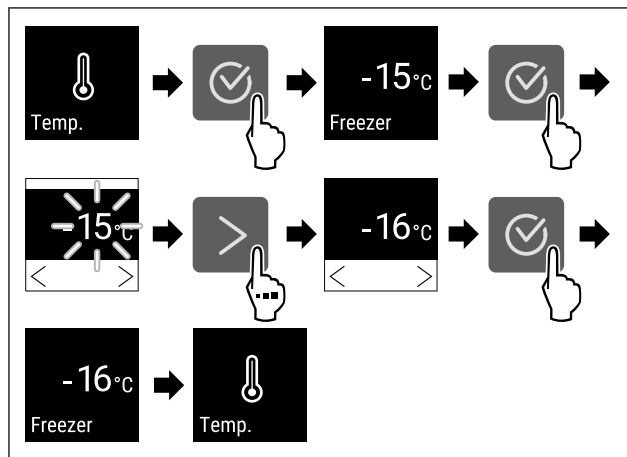
Забелешка

На некои места во внатрешниот простор, температурата на воздухот може да се разликува од прикажаната температура.

Производите за замрзнување траат подолго при правилна температура. Со тоа се избегнува прекумерно фрлање на производите.

Поставување температура

- ▶ Повикајте го мениото за поставки. (погледни 5.2 Навигација)
- ▶ Притискајте ја стрелката додека се покаже соодветната функција.



Фиг. 64 Менување на температурата од -15°C на -16°C

- ▶ Извршување на чекорите .
- ▷ Температурата е поставена.



5.3.4 SuperFrost

Со оваа функција се поставува највисока моќност за замрзнување. Со тоа се постигнуваат пониски температури за замрзнување.

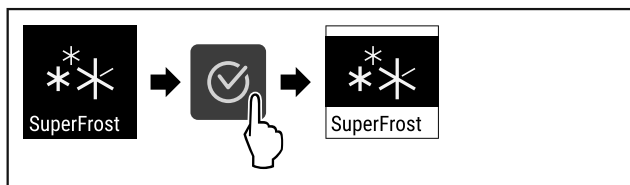
Употреба:

- Брзо и целосно замрзнување на прехранбените производи. Со тоа се задржуваат хранливата вредност, изгледот и вкусот на прехранбените производи.
- Се зачувува поголема моќност за замрзнување на складираните производи пред да се одмрзне уредот.

SuperFrost Се исклучува автоматски помеѓу 8 и 65 часа, во зависност од количината на складираните производи.

Активирање SuperFrost

- ▶ Повикајте го менито за поставки. (погледни 5.2 Навигација)
- ▶ Притискајте ја стрелката додека се покаже соодветната функција.

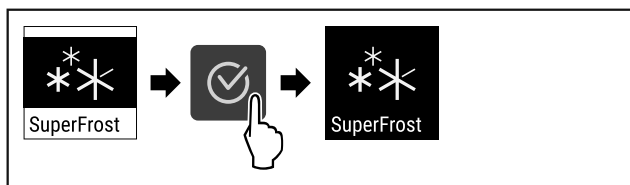


Фиг. 65

- ▶ Извршување на чекорите (погледни Fig. 65) .
- ▷ SuperFrost е активиран.

Деактивирање SuperFrost

- ▶ Повикајте го менито за поставки. (погледни 5.2 Навигација)
- ▶ Притискајте ја стрелката додека се покаже соодветната функција.



Фиг. 66

- ▶ Извршување на чекорите (погледни Fig. 66) .
- ▷ SuperFrost е исклучена.



5.3.5 Заклучување на екранот

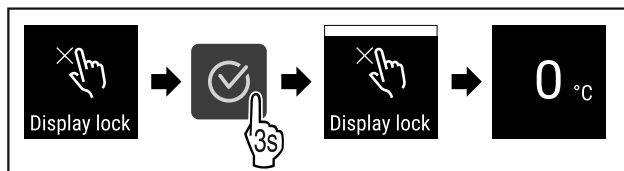
Оваа функција спречува ненамерно користење на уредот.

Употреба:

- спречува ненамерно да се изменат поставките и функциите.
- спречува ненамерно да се исклучи уредот.
- спречува ненамерно поставување на температурата.

Активирање на функцијата за заклучување на екранот

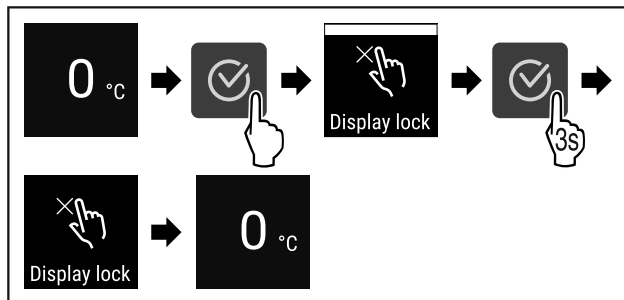
- ▶ Повикајте го менито за поставки (погледни 5.2 Навигација) .
- ▶ Притискајте ја стрелката додека се покаже соодветната функција.



Фиг. 67

- ▶ Извршување на чекорите (погледни Fig. 67) .
- ▷ Функцијата за заклучување на екранот е активирана.
- ▷ Се појавува приказот за статус.

Деактивирање на функцијата за заклучување на екранот



Фиг. 68

- ▶ Извршување на чекорите (погледни Fig. 68) .
- ▷ Функцијата за заклучување на екранот е деактивирана.
- ▷ Се појавува приказот за статус.

5.3.6 Потсетување за интервал за одржување



Поставување на временскиот интервал, до кој ќе се прикаже потсетник за одржување.

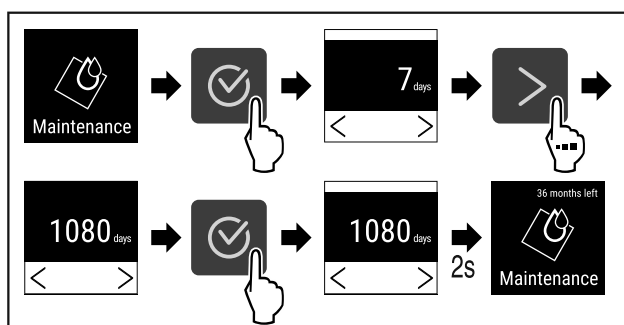
Може да се постават следните вредности:

- 7 дена
- 14 дена
- 30 дена
- 60 дена
- 90 дена
- 180 дена
- 360 дена
- 720 дена
- 1080 дена
- Исклучено

Поставување потсетник за интервал за одржување

Следните постапки опишуваат како се поставува временскиот интервал за одржување.

- ▶ Повикајте го менито за поставки. (погледни 5.2 Навигација)
- ▶ Притискајте ја стрелката додека се покаже соодветната функција.



Ракување

Фиг. 69

- ▶ Извршување на чекорите (погледни Fig. 69).
- ▷ Временскиот интервал, до кој ќе се прикаже потсетник за одржување, е поставен.
- ▷ Се прикажува преостанатото време.

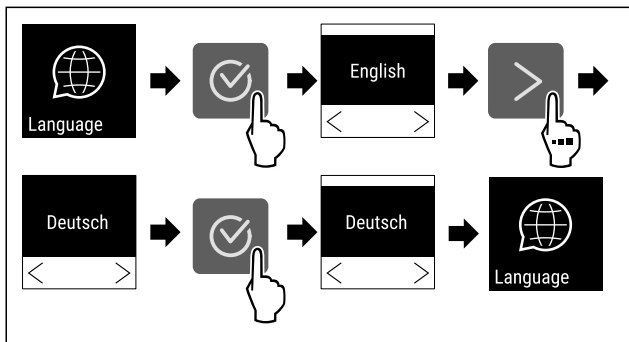


5.3.7 Јазик

Со овие поставки се поставува јазикот на приказот.

Поставување на јазикот

- ▶ Повикајте го менито за поставки (погледни 5.2 Навигација).
- ▶ Притискајте ја стрелката додека се покаже соодветната функција.



Фиг. 70

- ▶ Извршување на чекорите.
- ▷ Избраниот јазик е поставен.

5.3.8 Единица мерка за температура

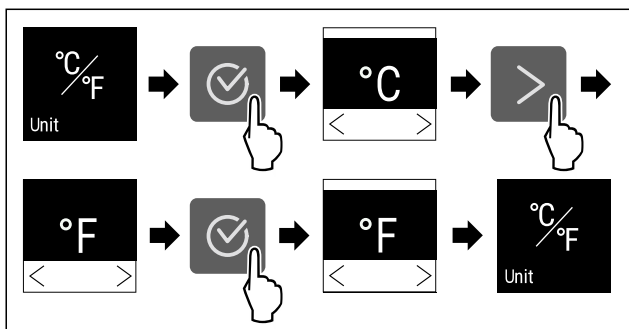


Овие поставки овозможуваат да се менува меѓу единиците мерки за температура Целзиус и Фаренхајт.

Поставување на единицата мерка за температура

Примерот покажува како се менува единицата мерка за температура од Целзиус во Фаренхајт.

- ▶ Повикајте го менито за поставки (погледни 5.2 Навигација).
- ▶ Притискајте ја стрелката додека се покаже соодветната функција.



Фиг. 71

- ▶ Извршување на чекорите.
- ▷ Единицата мерка за температура Фаренхајт е поставена.

5.3.9 Осветленост на екранот



Овие поставки овозможуваат едноставно приспособување на осветленоста на екранот.

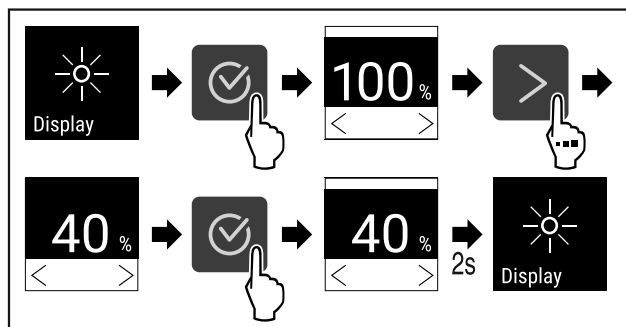
Може да се постават следните степени на осветленост:

- 40%
- 60%
- 80%
- 100% (стандардни поставки)

Поставување на осветленоста на екранот

Следните постапки опишуваат како да ја намалите осветленоста на екранот од, на пр., 100 % на 40 %.

- ▶ Повикајте го менито за поставки (погледни 5.2 Навигација).
- ▶ Притискајте ја стрелката додека се покаже соодветната функција.



Фиг. 72

- ▶ Извршување на чекорите (погледни Fig. 72).
- ▷ Осветленоста на екранот е изменета соодветно.

5.3.10 WLAN-врска



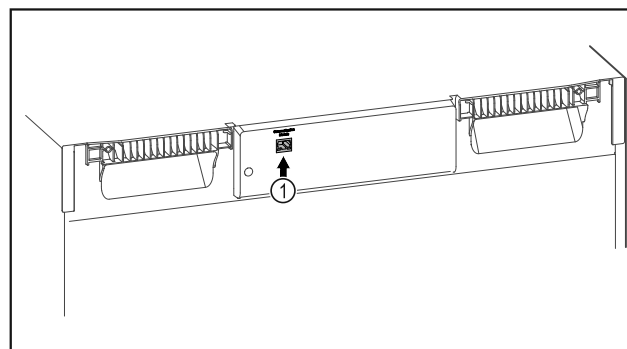
Забелешка

За употреба на Liebherr SmartMonitoring Dashboard под <https://smartmonitoring.liebherr.com> треба да инсталирате SmartModule и да имате комерцијална сметка MyLiebherr. При активацијата преку интернет можете да се најавите со вашите податоци или да се регистрирате за првпат и да отворите нова сметка.

Овие поставки безжично го поврзуваат уредот со интернет. Врската се управува преку SmartModule. Уредот може да се поврзе преку Liebherr SmartMonitoring Dashboard базиран на прелистувач и да користи дополнителни опции и индивидуални можности за управување, одржување и надгледување.

Забелешка

Дополнителната опрема можете да ја набавите од корисничката служба (погледни 8.3 Корисничка служба) и од продавницата Liebherr-Hausgeräte на home.liebherr.com/shop/de/deu/zubehor.html.



Фиг. 73

Проверете дали се исполнети следните услови:

- ☐ SmartModule Фиг. 73 (1) е поставен.

Воспоставување врска

Активацијата и поставувањето на SmartModule можете да ги извршите на интернет преку [Liebherr SmartMonitoring Dashboard](#).

На [Liebherr SmartMonitoring Dashboard](#) ќе најдете и информации за понатамошното вградување на SmartModule.

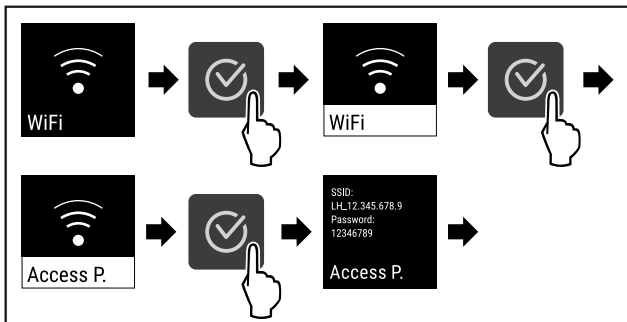


Фиг. 74

- ▶ Отворете го [Liebherr SmartMonitoring Dashboard](#) (погледни Fig. 74).

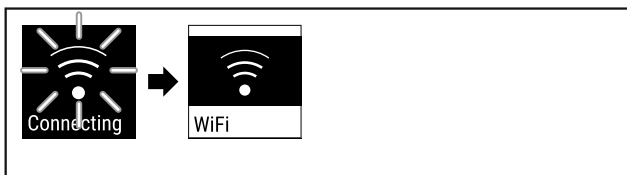
На ладилникот или замрзнувачот:

- ▶ Повикајте го мениото за поставки (погледни 5.2 Навигација).
- ▶ Притискајте ја стрелката додека се покаже соодветната функција.



Фиг. 75

- ▶ Извршување на чекорите (погледни Fig. 75).
- ▶ Продолжете го поставувањето на уредот што е поврзан на интернет: [Liebherr SmartMonitoring Dashboard](#)

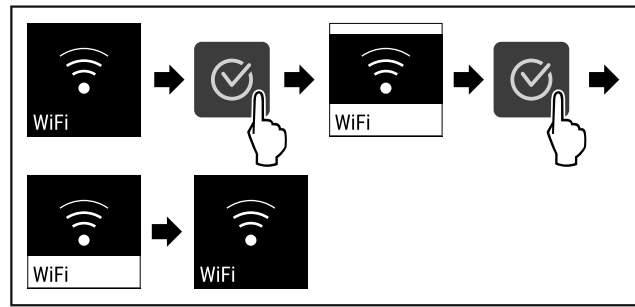


Фиг. 76

- ▶ Врската се воспоставува (погледни Fig. 76).
- ▷ Се појавува WiFi connecting. Симболот пулсира.
- ▶ Следете ги инструкциите на [Liebherr SmartMonitoring Dashboard](#).
- ▷ Врската е воспоставена.

Прекинување врска

- ▶ Повикајте го мениото за поставки (погледни 5.2 Навигација).
- ▶ Притискајте ја стрелката додека се покаже соодветната функција.

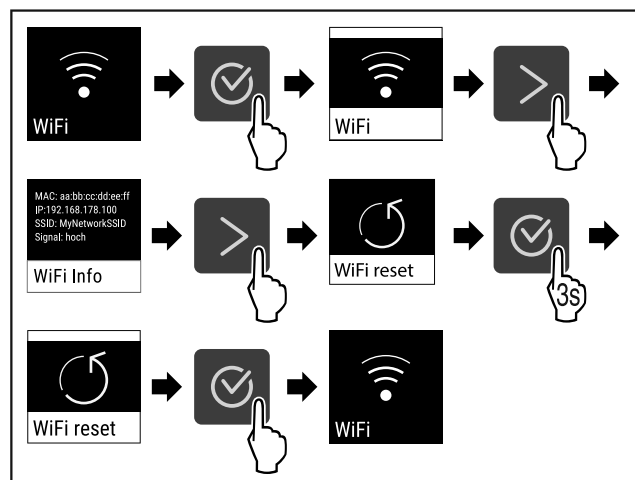


Фиг. 77

- ▶ Извршување на чекорите (погледни Fig. 77).
- ▷ Врската е прекината.

Ресетирање врска

- ▶ Повикајте го мениото за поставки (погледни 5.2 Навигација).
- ▶ Притискајте ја стрелката додека се покаже соодветната функција.



Фиг. 78

- ▶ Извршување на чекорите (погледни Fig. 78).
- ▷ Поставките за WiFi се ресетирали до фабрички поставки.



5.3.11 LAN-врска

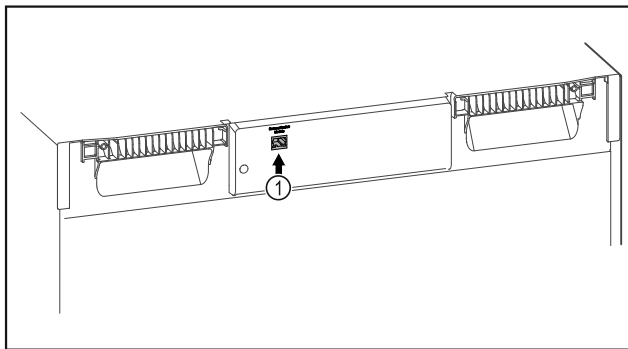
Забелешка

За употреба на [Liebherr SmartMonitoring Dashboard](#) под <https://smartmonitoring.liebherr.com> треба да инсталирате SmartModule и да имате комерцијална сметка MyLiebherr. При активацијата преку интернет можете да се најавите со вашите податоци или да се регистрирате за првпат и да отворите нова сметка.

Овие поставки го поврзуваат уредот со интернет преку кабел. Врската се управува преку SmartModule. Уредот може да се поврзе преку [Liebherr SmartMonitoring Dashboard](#) базиран на прелистувач и да користи дополнителни опции и индивидуални можности за управување, одржување и надгледување.

Забелешка

Дополнителната опрема можете да ја набавите од корисничката служба (погледни 8.3 Корисничка служба) и од продавницата Liebherr-Hausgeräte на home.liebherr.com/shop/de/deu/zubehor.html.



Фиг. 79

Проверете дали се исполнети следните услови:

- SmartModule Фиг. 79 (1) е поставен.
- Поврзан е мрежен кабел.

Воспоставување врска

Активацијата и поставувањето на SmartModule можете да ги извршите на интернет преку [Liebherr SmartMonitoring Dashboard](#).

На [Liebherr SmartMonitoring Dashboard](#) ќе најдете и информации за понатамошното вградување на SmartModule.

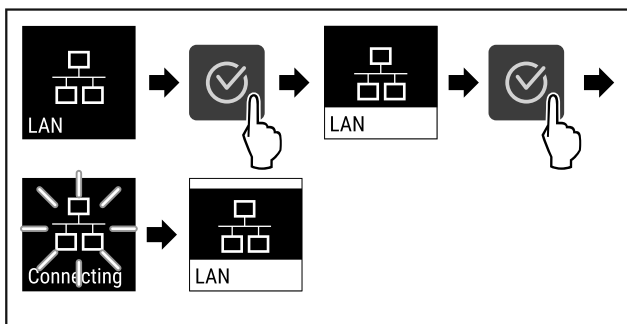


Фиг. 80

- ▶ Отворете го [Liebherr SmartMonitoring Dashboard](#) (погледни Fig. 80).

На ладилникот или замрзнувачот:

- ▶ Повикајте го менито за поставки. (погледни 5.2 Навигација)
- ▶ Притискајте ја стрелката додека се покаже соодветната функција.

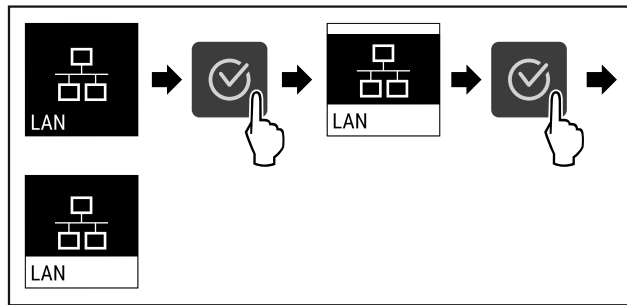


Фиг. 81

- ▶ Извршување на чекорите (погледни Fig. 81).
- ▷ Врската се воспоставува: се појавува LAN connecting. Симболот пулсира.
- ▶ Следете ги инструкциите на [Liebherr SmartMonitoring Dashboard](#).
- ▷ Врската е воспоставена.

Прекинување врска

- ▶ Повикајте го менито за поставки. (погледни 5.2 Навигација)
- ▶ Притискајте ја стрелката додека се покаже соодветната функција.



Фиг. 82

- ▶ Извршување на чекорите (погледни Fig. 82).
- ▷ Врската е прекината.

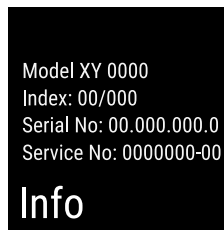


5.3.12 Info

Овој приказ содржи модел, сервиски број и сервисен број на уредот.

Приказ на Info

- ▶ Притискајте ја стрелката додека се покаже соодветната функција.



Фиг. 83

- ▷ Се појавуваат информации за уредот.

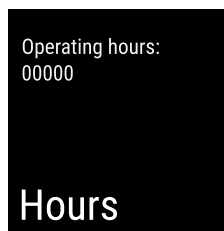


5.3.13 Работни часови

Овој екран ги прикажува работните часови на уредот.

Приказ на работните часови

- ▶ Повикување на корисничкото мени.



Фиг. 84

- ▷ Се појавуваат работните часови.

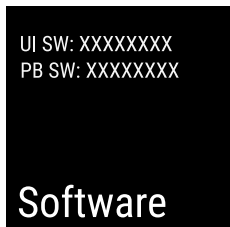


5.3.14 Software

Овој екран ја прикажува софтверската верзија на уредот.

Приказ на софтверската верзија

- ▶ Повикување на корисничкото мени.
- ▶ Притискајте ја стрелката додека се покаже соодветната функција.



Фиг. 85

▷ Се појавува софтверската верзија.

5.3.15 Одрмзнување



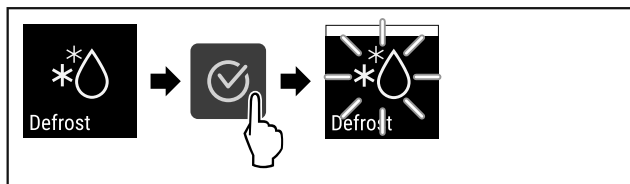
Уредот се одмрзнува автоматски при нормален режим.

Употреба:

- Ако во внатрешниот простор се создаде мраз, функцијата за автоматско одмрзнување може да се стартува рачно.

Рачно стартување на функцијата за автоматско одмрзнување

- ▶ Притискајте ја стрелката додека се покаже соодветната функција.

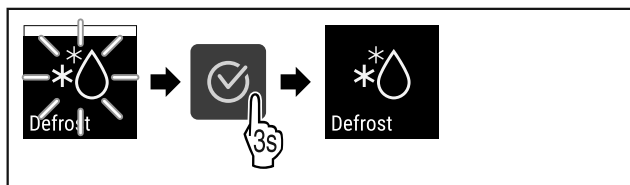


Фиг. 86

- ▶ Извршување на чекорите (погледни Fig. 86).
- ▷ Функцијата за автоматско одмрзнување е стартувана. Откако ќе заврши одмрзнувањето, уредот автоматски преминува во нормален режим.

Прекин на рачно стартуваното одмрзнување

- ▶ Притискајте ја стрелката додека се покаже соодветната функција.



Фиг. 87

- ▶ Извршување на чекорите (погледни Fig. 87).
- ▷ Рачно стартуваното одмрзнување е прекинато. Уредот автоматски преминува во нормален режим.

5.3.16 Аларм за врата



Поставување на временскиот интервал, по кој ќе се активира алармот кога вратата е отворена.

Може да се постават следните вредности:

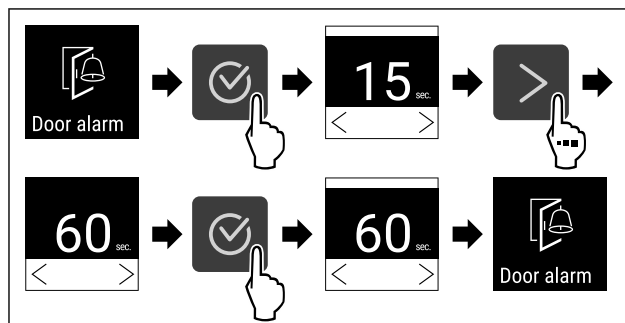
- 15 секунди
- 30 секунди
- 60 секунди
- 90 секунди
- 120 секунди
- 150 секунди

- 180 секунди
- Исклучено

Поставување на алармот за врата

Следните постапки опишуваат како да го поставите временскиот интервал за алармот за врата.

- ▶ Повикајте го менито за поставки (погледни 5.2 Навигација).
- ▶ Притискајте ја стрелката додека се покаже соодветната функција.



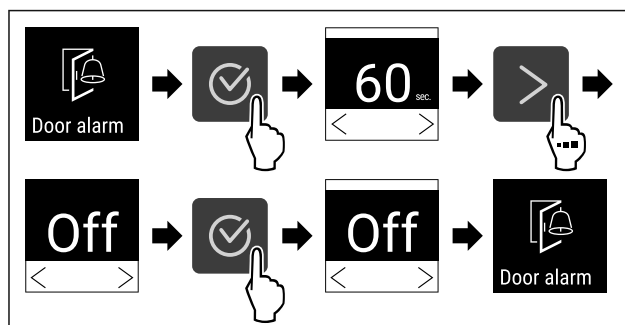
Фиг. 88

- ▶ Извршување на чекорите (погледни Fig. 88).
- ▷ Алармот за врата е поставен.

Деактивирање на алармот за врата

Следните постапки опишуваат како да го деактивирате алармот за врата.

- ▶ Повикајте го менито за поставки (погледни 5.2 Навигација).
- ▶ Притискајте ја стрелката додека се покаже соодветната функција.



Фиг. 89

- ▶ Извршување на чекорите (погледни Fig. 89).
- ▷ Алармот за врата е деактивиран.

5.3.17 DemoMode



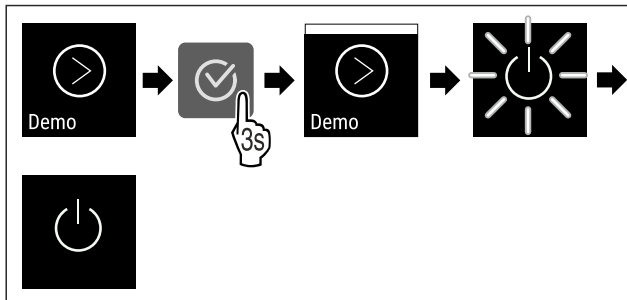
Забелешка

Активирање/деактивирање на DemoMode е исто со ресетирање до фабрички поставки. (погледни 5.3.18 Ресетирање до фабрички поставки)

Ако уредот се наоѓа во DemoMode, се појавува „D“ горе лево на приказот за статус и сите функции за ладење се деактивирани. DemoMode е соодветен за презентации.

Активирање DemoMode

- ▶ Повикување на корисничкото мени.
- ▶ Притискајте ја стрелката додека се покаже соодветната функција.

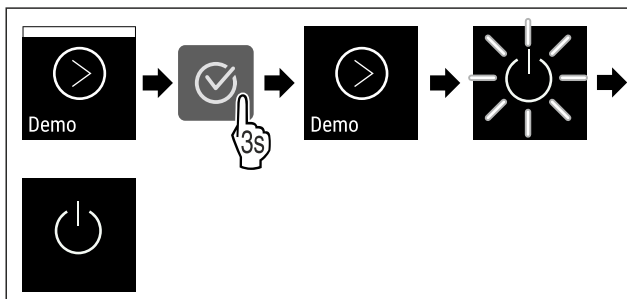


Фиг. 90

- ▶ Извршување на чекорите (погледни Fig. 90) .
- ▷ DemoMode е активиран.
- ▷ Уредот е исклучен.
- ▶ Престартувајте го уредот. (погледни 3.15 Вклучување на уредот (прва употреба))

Деактивирање DemoMode

- ▶ Повикување на корисничкото мени .
- ▶ Притискајте ја стрелката додека се покаже соодветната функција.



Фиг. 91

- ▶ Извршување на чекорите (погледни Fig. 91) .
- ▷ DemoMode е исклучена.
- ▷ Уредот е исклучен.
- ▶ Престартувајте го уредот. (погледни 3.15 Вклучување на уредот (прва употреба))

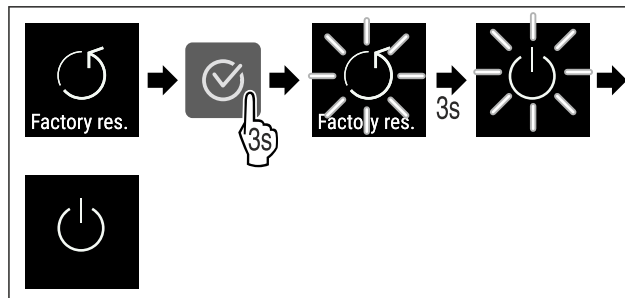
5.3.18 Ресетирање до фабрички поставки



Оваа функција овозможува да се ресетира уредот до фабрички поставки. Сите поставки ќе се ресетираат до оригиналните фабрички поставки.

Извршување на ресетирањето до фабрички поставки

- ▶ Повикајте го корисничкото мени.
- ▶ Притискајте ја стрелката додека се покаже соодветната функција.





Фиг. 92

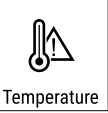


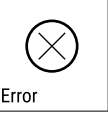




- ▶ Извршување на чекорите (погледни Fig. 92) .
- ▷ Ресетирањето до фабрички поставки е извршено.
- ▷ Уредот е исклучен.
- ▶ Престартувајте го уредот. (погледни 3.15 Вклучување на уредот (прва употреба))







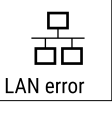

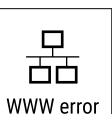

5.4 Известувања

5.4.1 Предупредувања

Предупредувањата се прикажуваат со звучен сигнал и со симбол на екранот. Звучниот сигнал се засилува и станува погласен додека се потврди известувањето.



| Известување | Причина | Отстранување |
|---|---|---|
|  <p>Door open</p> <p>Отворена врата</p> | <p>Известувањето се појавува ако вратата е отворена предолго.</p> | <ul style="list-style-type: none"> ▶ Затворете ја вратата.  <ul style="list-style-type: none"> ▶ Притиснете го копчето за потврдување. ▶ Алармот е завршен. <p>Забелешка</p> <p>Времето до кога се појавува известувањето може да се постави (погледни 5.3.16 Аларм за врата) .</p> |

| Известување | Причина | Отстранување |
|--|--|--|
|  <p>Temperature</p> <p>Аларм за температура</p> | <p>Известувањето се појавува ако температурата не одговара на поставената. Причина за температурната разлика може да биде:</p> <ul style="list-style-type: none"> - Поставен е топол производ за ладење. - При прередување и вадење производи за ладење влегол топол воздух од просторијата. - Подолго време нема струја. |  <ul style="list-style-type: none"> ▸ Притиснете го копчето за потврдување. ▸ Се прикажува највисоката температура.  <ul style="list-style-type: none"> ▸ Притиснете го копчето за потврдување. ▸ Тековната температура трепка и приказот се менува со симболот за аларм за температура додека се постигне поставената температура. ▸ Проверете го квалитетот на прехранбените производи за ладење. |
|  <p>Error</p> <p>Грешка</p> | <p>Уредот е неисправен, се појавува грешка во уредот или дел од уредот покажува грешка.</p> | <ul style="list-style-type: none"> ▸ Преместете ги производите што се ладат.  <ul style="list-style-type: none"> ▸ Притиснете го копчето за потврдување. ▸ Се прикажува кодот за грешка. <div data-bbox="882 1081 997 1193" style="border: 1px solid black; padding: 5px; width: fit-content;"> <p>xxxxx</p>  <p>Error</p> </div>  <ul style="list-style-type: none"> ▸ Притиснете го копчето за потврдување. ▸ Ако има други грешки, се прикажуваат и нивните кодови. <p>или</p> <ul style="list-style-type: none"> ▸ На екранот за статус трепка симбол за <div data-bbox="978 1518 1106 1653" style="border: 1px solid black; padding: 5px; width: fit-content;">  <p>5,0°C</p> </div> <p>грешка</p> <ul style="list-style-type: none"> ▸ Притиснете ги копчињата за навигација за да се прикажат кодовите за грешка повторно. ▸ Запишете ги кодовите за грешка и обратете се до корисничката служба. |

| | | |
|--|--|--|
|  <p>Power</p> <p>Нема струја</p> | <p>Известувањето се појавува при прекин на напојувањето со струја, ако температурата е поголема од граничната вредност за алармот при враќање на струјата.</p> |  <ul style="list-style-type: none"> ▶ Притиснете го копчето за потврдување. Се прикажуваат најголемата температура и вкупниот број прекини на струјата.  <ul style="list-style-type: none"> ▶ Притиснете го копчето за потврдување. ▶ Алармот завршува и се прикажува тековната температура. ▶ Проверете го квалитетот на прехранбените производи за ладење. |
|  <p>WiFi error</p> <p>WLAN-грешка</p> | <p>WLAN-врската е прекината.</p> | <ul style="list-style-type: none"> ▶ Проверете ја врската.  <ul style="list-style-type: none"> ▶ Притиснете го копчето за потврдување. ▶ Алармот е завршен. |
|  <p>WWW error</p> <p>WWW-грешка WLAN</p> | <p>Известувањето се појавува ако нема интернет-врска преку WLAN.</p> | <ul style="list-style-type: none"> ▶ Проверете ја врската.  <ul style="list-style-type: none"> ▶ Притиснете го копчето за потврдување. ▶ Алармот е завршен. |
|  <p>LAN error</p> <p>LAN-грешка</p> | <p>LAN-врската е прекината.</p> | <ul style="list-style-type: none"> ▶ Проверете ја врската и кабелот за струја.  <ul style="list-style-type: none"> ▶ Притиснете го копчето за потврдување. ▶ Алармот е завршен. |
|  <p>WWW error</p> <p>WWW-грешка LAN</p> | <p>Известувањето се појавува ако нема интернет-врска преку LAN.</p> | <ul style="list-style-type: none"> ▶ Проверете ја врската.  <ul style="list-style-type: none"> ▶ Притиснете го копчето за потврдување. ▶ Алармот е завршен. |

5.4.2 Потсетници

Потсетниците се појавуваат ако постои барање да се стори нешто. Се прикажуваат со звучен сигнал и со симбол на екранот. Притиснете го копчето за потврда за да го потврдите известувањето.

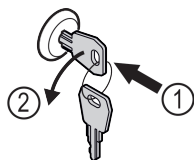
| Известување | Причина | Отстранување |
|--|--|--|
|  <p>Потсетник одржување</p> | <p>Известувањето се појавува кога ќе измине тајмерот за поставениот интервал за одржување.</p> |  <ul style="list-style-type: none"> ▶ Притиснете го копчето за потврдување. ▶ Алармот е завршен. <p>Забелешка</p> <p>Интервалот за одржување може да се постави (погледни 5.3.6 Потсетување за интервал за одржување).</p> |

6 Опрема

6.1 Безбедносна брава

Бравата во вратата на уредот содржи безбедносен механизам.

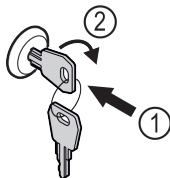
6.1.1 Заклучување на уредот



Фиг. 93

- ▶ Притиснете го клучот навнатре.
- ▶ Завертете го клучот за 90° во спротивна насока од стрелките на часовникот.
- ▷ Уредот е заклучен.

6.1.2 Отклучување на уредот



Фиг. 94

- ▶ Притиснете го клучот навнатре Фиг. 94 (1).
- ▶ Завертете го клучот за 90° во насока на стрелките на часовникот Фиг. 94 (2).
- ▷ Уредот е отклучен.

7 Одржување

7.1 Одмрзнување на уредот



ПРЕДУПРЕДУВАЊЕ

Несоодветно одмрзнување на уредот!
Повреди и оштетување.

- ▶ За забрзување на процесот на одмрзнување не користете механички уреди или специјални средства поинакви од оние што ги препорачува производителот.
- ▶ Не користете електрични уреди за греење или за чистење на пара, отворен пламен или спреови за одмрзнување.
- ▶ Не отстранувајте го мразот со остри предмети.

За да се зачува енергетската ефикасност на уредот, препорачуваме да го одмрзнувате уредот редовно или кога има наталожено голема количина мраз. За создавањето мраз во внатрешноста важна улога играат местото каде е поставен уредот (на пр. висока влажност на воздухот), поставките на уредот и однесувањето на корисникот.

Рачно одмрзнување:

- ▶ Исклучување на уредот. (погледни 5.3.2 Вклучување и исклучување на уредот)
- ▶ Извлечете го кабелот од струја.
- ▶ Преместување на производите што се ладат.
- ▶ Вратата на уредот оставете ја отворена за време на одмрзнувањето.
- ▶ Отстранете ја останатата кондензирана вода со крпа и исчистете го уредот.

7.2 Чистење на уредот

7.2.1 Подготовка



ПРЕДУПРЕДУВАЊЕ

Опасност од краток спој од деловите што спроведуваат струја!

Електричен удар или оштетување на електрониката.

- ▶ **Исклучете го уредот.**
- ▶ Извлечете го приклучокот од струја или исклучете го осигурувачот.



ПРЕДУПРЕДУВАЊЕ

Опасност од пожар

- ▶ Не оштетувајте го водот за разладно средство.

- ▶ Испразнете го уредот.
- ▶ Извлечете го приклучокот од струја.

7.2.2 Чистење на куќиштето

ВНИМАНИЕ

Несоодветно чистење!

Оштетувања на уредот.

- ▶ Користете исклучиво бели крпи за чистење и pH-неутрални детергенти за општа намена.
- ▶ Не користете абразивни или рапави пени или челична волна.
- ▶ Не користете остри и абразивни средства за чистење што содржат песок, хлорид или киселина.

Помош за корисници



ПРЕДУПРЕДУВАЊЕ

Опасност од повреди и оштетување поради жешка пареа! Жешката пареа може да предизвика изгореници и оштетување на површините.

- ▶ Не користете уреди за чистење со пареа!

ВНИМАНИЕ

Опасност од оштетување поради краток спој!

- ▶ Внимателно чистете го уредот за да не влезе вода во електричните делови.

- ▶ Бришете го куќиштето исклучиво со влажна и чиста крпа. Ако нечистотиите се посилни, користете топла вода со неутрален детергент. Стаклените површини може да се исчистат и со средство за чистење стакло.
- ▶ Чистете ја спиралата на кондензаторот еднаш годишно. Ако спиралата на кондензаторот не е исчистена, се намалува ефикасноста на уредот.

7.2.3 Чистење на внатрешниот простор



ПРЕДУПРЕДУВАЊЕ

Опасност од краток спој од деловите што спроведуваат струја!

Електричен удар или оштетување на електрониката.

- ▶ **Исклучете го уредот.**
- ▶ Извлечете го приклучокот од струја или исклучете го осигурувачот.



ПРЕДУПРЕДУВАЊЕ

Опасност од повреди и оштетување поради жешка пареа! Жешката пареа може да предизвика изгореници и оштетување на површините.

- ▶ Не користете уреди за чистење со пареа!

| Опсег на температура | |
|----------------------|-----------------|
| Замрзнување | -9 °C до -26 °C |

| Максимално полнење по полица ^{A)} | | | |
|--|-----------------------|----------------|--------------|
| Ширина на уредот (погледни 3.2 Димензии на уредот) | Решетки за складирање | Стаклена плоча | Дрвена плоча |
| 600 mm | 45 kg | 40 kg | 45 kg |
| 750 mm | 60 kg | 40 kg | 60 kg |

A) При преголемо полнење може да се извиткаат преградите.

| Максимален волумен |
|--|
| Погледнете го волуменот на табличката со податоци. (погледни 1.2 Преглед на уредот и опремата) |

8.2 Техничка пречка

Производот е конструиран и произведен за да овозможи безбедно функционирање и долг работен век. Но ако при работата се појави пречка, проверете дали пречката е поради грешка во работата. Во тој случај, дури и во гарантен период, трошоците треба сами да ги платите.

| Грешка | Причина | Отстранување |
|-------------------|------------------------|-----------------------|
| Уредот не работи. | → Уредот не е вклучен. | ▶ Вклучете го уредот. |

ВНИМАНИЕ

Несоодветно чистење!

Оштетувања на уредот.

- ▶ Користете исклучиво бели крпи за чистење и pH-неутрални детергенти за општа намена.
- ▶ Не користете абразивни или рапави пени или челична волна.
- ▶ Не користете остри и абразивни средства за чистење што содржат песок, хлорид или киселина.

Забелешка

Не оштетувајте ја и не отстранувајте ја табличката со податоци на внатрешната страна на уредот. Табличката ѝ е потребна на корисничката служба. (погледни 8.3 Корисничка служба)

- ▶ Отворете ја вратата.
- ▶ Испразнете го уредот.
- ▶ Исчистете ги внатрешниот простор и деловите со млака вода и малку детергент. Не користете детергенти што содржат сол или киселина и хемиски растворувачи.

7.2.4 После чистењето

- ▶ Избришете ги уредот и деловите со сува крпа.
- ▶ Приклучете и вклучете го уредот. Ако температурата не е доволно ниска:
- ▶ Поставете ја ладната храна.
- ▶ Редовно чистете го уредот.
- ▶ Исчистете и избришете прашина во ладилникот со рекуператор (металната решетка на задната страна од уредот) еднаш годишно.

8 Помош за корисници

8.1 Технички податоци

Следните пречки можете да ги отстраните сами.

8.2.1 Функција на уредот

| Грешка | Причина | Отстранување |
|--|--|---|
| | → Приклучокот за струја не се вметнува правилно во штекерот. | ▶ Проверете го приклучокот за струја. |
| | → Осигурувачот на штекерот не работи. | ▶ Проверете го осигурувачот. |
| | → Нема струја | ▶ Уредот треба да биде исклучен. ▶ Заштита на прехранбените производи: Поставете патрони за ладење врз прехранбените производи или користете периферен фрижидер ако нема струја подолго време. ▶ Не замрзнувајте ги повторно одмрзнатите производи. |
| | → Приклучокот на уредот не се вметнува правилно во штекерот. | ▶ Проверете го приклучокот на уредот. |
| Температурата не е доволно ниска. | → Вратата на уредот не е правилно затворена. | ▶ Затворете ја вратата. |
| | → Доводот и одводот на воздух не се доволни. | ▶ Ослободете и исчистете ги решетките за воздух. |
| | → Околната температура е превисока. | ▶ Условите на околината треба да бидат соодветни: (погледни 1.4 Намена на уредот) |
| | → Уредот се отвора почесто или предолго. | ▶ Почekaјте да видите дали потребната температура ќе се постави самостојно. Ако не, обратете се до корисничката служба (погледни 8.3 Корисничка служба). |
| | → Температурата е поставена погрешно. | ▶ Поставете пониска температура и проверете после 24 часа. |
| | → Уредот се наоѓа преблизу до извор на топлина (шпорет, греење итн). | ▶ Преместете го уредот или изворот на топлина. |

8.3 Корисничка служба

Прво обидете се сами да ја отстраните грешката. Ако не можете, обратете се до корисничката служба.

Адресата се наоѓа на приложената брошура „Liebherr-Service“.



ПРЕДУПРЕДУВАЊЕ

Непрофесионална поправка!
Повреди.

- ▶ Поправките на уредот и кабелот за струја коишто не се наведени (погледни 7 Одржување), треба да ги изведува само корисничката служба.
- ▶ Оштетениот кабел за струја може да го замени само произведувачот или неговата корисничката служба или друго квалификувано лице.
- ▶ Кај уреди со IEC-приклучок, замената смеат да ја извршат и корисниците.

8.3.1 Обраќање до корисничката служба

Проверете дали се достапни следните информации за уредот:

- Ознака на уредот (модел и индекс)
- Сервисен бр. (сервис)
- Сериски бр. (S-Nr.)

▶ Повикајте ги информациите за уредот преку екранот (погледни 5.3.12 Info).

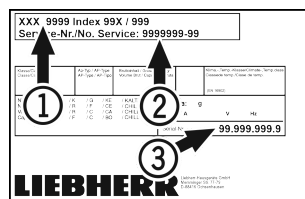
-или-

▶ Информациите на уредот се наоѓаат на табличката. (погледни 8.4 Табличка со податоци)

- ▶ Запишете ги информациите за уредот.
- ▶ Известете ја корисничката служба: Споделете ги грешките и информациите за уредот.
- ▷ Ова овозможува брзо и правилно сервисирање.
- ▶ Следете ги понатамошните инструкции од корисничката служба.

8.4 Табличка со податоци

Табличката со податоци се наоѓа во уредот. Погледнете го поглавјето „Преглед на уредот“.



Фиг. 95

(1) Назнака на уредот
(2) Сервисен бр.

(3) Сериски бр.

9 Отстранување од употреба

- ▶ Испразнете го уредот.
- ▶ Исклучете го уредот.
- ▶ Извлечете го приклучокот од струја.
- ▶ По потреба, отстранете го приклучокот на уредот: Извлечете и истовремено придвижете од лево кон десно.
- ▶ Исчистете го уредот. (погледни 7.2 Чистење на уредот)

Фрлање

- ▶ Оставете ја вратата отворена за да не се појават непријатни мириси.

Забелешка

Оштетувања на уредот и неисправности!

- ▶ Откако ќе престанете да го користите уредот, складирајте го на температура помеѓу -10 °C и +50 °C.

10 Фрлање

10.1 Подготовка на уредот за фрлање



Liebherr поставува батерии во некои уреди. Поради еколошки причини, законите во ЕУ го обврзуваат крајниот корисник да ги отстрани батериите од стариот уред пред фрлање. Ако уредот содржи батерии, на него се поставени соодветни инструкции.

Сијалички За да можете сами да ги отстраните сијаличките без да ги оштетите, извадете ги непосредно пред да го фрлите уредот.

- ▶ Исклучете го уредот.
- ▶ Уред со батерии: Извадете ги батериите. Процесот е опишан во поглавјето **Одржување**.
- ▶ По можност: Извадете ги сијаличките без да ги оштетите.

10.2 Соодветно фрлање на уредот



Уредот сè уште содржи вредни материјали и мора да се фрли одделно од вообичаениот отпад.



Фрлете ги батериите од стариот уред. Можете бесплатно да ги вратите батериите кај дистрибутерот и во центрите за рециклажа.

Сијалички

Фрлете ги извадените сијалички преку соодветните системи за собирање.

За Германија:

Уредот можете бесплатно да го фрлите во локалните центри за рециклажа во контејнер од класа 1. При купување ладилник / замрзнувач и продажен простор > 400 m², дистрибутерот го зема стариот уред бесплатно.



ПРЕДУПРЕДУВАЊЕ

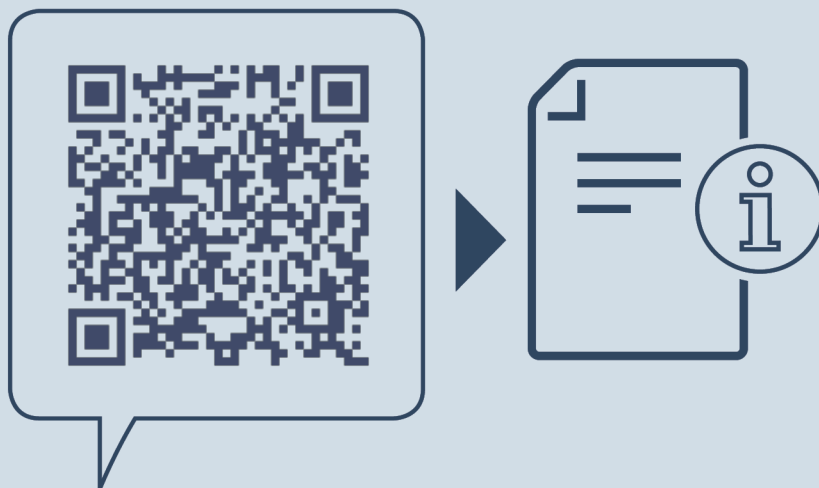
Разладно средство и масло што истекуваат!

Оган. Разладното средство е еколошко, но запаливо. Маслото е запаливо. При поголема концентрација и во допир со надворешен извор на топлина, разладното средство и маслото што истекуваат може да се запалат.

- ▶ Не оштетувајте ги цревата за разладно средство и компресорот.
- ▶ Испратете го уредот без оштетување.
- ▶ Фрлете ги батериите, сијаличките и уредот според горенаведените инструкции.

11 Дополнителни информации

Повеќе информации за условите за гаранција ќе најдете во приложената сервисна брошура или на интернет на <https://home.liebherr.com>.



home.liebherr.com/fridge-manuals

МК Замрзнувач

Датум на издавање: 20230601

**Бр. на артикл-
индекс: 7082934-00**

Liebherr-Hausgeräte GmbH
Memminger Straße 77-79
88416 Ochsenhausen
Deutschland