



Gebrauchsanweisung

Quality, Design and Innovation



home.liebherr.com/fridge-manuals



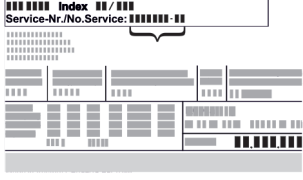



LIEBHERR

Inhalt

1	Gerät auf einen Blick.....	3	6.2.31	Alarm-Weiterleitung	43
1.1	Lieferumfang.....	3	6.2.32	Demomodus	44
1.2	Geräte- und Ausstattungsübersicht.....	3	6.2.33	Zurücksetzen auf Werkseinstellungen	44
1.3	Sonderausstattung.....	4	6.3	Meldungen.....	44
1.4	Einsatzbereich des Geräts.....	5	6.3.1	Warnungen.....	44
1.5	Schallemission des Geräts.....	5	6.3.2	Erinnerungen.....	46
1.6	Konformität.....	5	7	Ausstattung.....	47
1.7	SVHC-Stoffe gemäß REACH-Verordnung.....	6	7.1	Sicherheitsschloss.....	47
2	Allgemeine Sicherheitshinweise.....	6	7.2	Fernbedienung.....	47
3	Funktionsweise des Touch & Swipe-Displays.....	8	7.3	Sensoren.....	47
3.1	Navigation und Symbolerklärung.....	8	7.4	Sensor Info	48
3.2	Menüs.....	8	7.5	Schnittstellen.....	48
3.3	Ruhemodus.....	9	8	Wartung.....	49
4	Inbetriebnahme.....	9	8.1	Wartungsplan.....	49
4.1	Aufstellbedingungen.....	9	8.2	Gerät abtauen.....	50
4.2	Gerätemaße.....	9	8.3	Gerät reinigen.....	50
4.3	Gerät transportieren.....	10	8.4	Gerätebatterie tauschen.....	51
4.4	Gerät auspacken.....	10	8.5	Batterie der Fernbedienung tauschen.....	51
4.5	Netzanschlussleitung anschließen.....	10	9	Kundenhilfe.....	52
4.6	Kippsicherung montieren.....	10	9.1	Technische Daten.....	52
4.7	Gerät aufstellen.....	11	9.2	Technische Störung.....	52
4.8	Aufstellen mehrerer Geräte.....	11	9.3	Kundenservice.....	53
4.9	Nach dem Aufstellen.....	11	9.4	Typenschild.....	54
4.10	Verpackung entsorgen.....	12	10	Außer Betrieb setzen.....	54
4.11	Türanschlag wechseln.....	12	11	Entsorgung.....	54
4.12	Tür ausrichten.....	21	11.1	Gerät für die Entsorgung vorbereiten.....	54
4.13	Gerät anschließen.....	21	11.2	Gerät umweltfreundlich entsorgen.....	54
4.14	Gerät einschalten (Erstinbetriebnahme).....	21	12	Zusatzinformationen.....	54
4.15	Ausstattung einsetzen.....	22	13	Kurzanleitung für den täglichen Gebrauch.....	55
4.16	Zwischenrost.....	23			
5	Lagerung.....	23			
5.1	Hinweise zur Lagerung.....	23			
6	Bedienung.....	23			
6.1	Bedien- und Anzeigeelemente.....	23			
6.1.1	Statusanzeige.....	23			
6.1.2	Anzeigesymbole.....	23			
6.1.3	Akustische Signale.....	24			
6.2	Gerätfunktionen.....	24			
6.2.1	Hinweise zu den Gerätfunktionen.....	24			
6.2.2	Gerät ein- und ausschalten	24			
6.2.3	Temperatur	25			
6.2.4	Temperaturaufzeichnung	25			
6.2.5	Beleuchtung	26			
6.2.6	Türverriegelung	26			
6.2.7	SmartLock.....	28			
6.2.8	Zugangssicherung Einstellungs-Menü	29			
6.2.9	Zugangs-Codes.....	30			
6.2.10	Fernbedienung	32			
6.2.11	Erinnerung Wartungsintervall	33			
6.2.12	Sprache	33			
6.2.13	Datum und Uhrzeit	33			
6.2.14	Temperatureinheit	34			
6.2.15	Display-Helligkeit	34			
6.2.16	Alarm Sound.....	34			
6.2.17	Key Sound.....	35			
6.2.18	WLAN-Verbindung	35			
6.2.19	LAN-Verbindung	36			
6.2.20	Geräteinformation	37			
6.2.21	Betriebsstunden	38			
6.2.22	Software	38			
6.2.23	Abtauen	38			
6.2.24	Datendownload / Datalogging.....	39			
6.2.25	Sensor-Kalibrierung	39			
6.2.26	Temperaturalarm	40			
6.2.27	Türalarm	41			
6.2.28	Lichtalarm	41			
6.2.29	Alarm-Simulation	42			
6.2.30	Alarm-Protokoll	42			

Der Hersteller arbeitet ständig an der Weiterentwicklung aller Typen und Modelle. Bitte haben Sie deshalb Verständnis dafür, dass wir uns Änderungen in Form, Ausstattung und Technik vorbehalten müssen.

Symbol	Erklärung
	<p>Anleitung lesen</p> <p>Um alle Vorteile Ihres neuen Gerätes kennenzulernen, lesen Sie bitte die Hinweise in dieser Anweisung aufmerksam durch.</p>
	<p>Zusätzliche Informationen im Internet</p> <p>Die digitale Anleitung mit ergänzenden Informationen und in weiteren Sprachen finden Sie im Internet über den QR-Code auf der Vorderseite der Anleitung oder über Eingabe der Servicenummer unter home.liebherr.com/fridge-manuals.</p> <p>Die Servicenummer finden Sie auf dem Typenschild:</p>  <p><i>Fig. Beispielhafte Darstellung</i></p>
	<p>Gerät prüfen</p> <p>Prüfen Sie alle Teile auf Transportschäden. Wenden Sie sich bei Beanstandungen an den Händler oder Kundendienst.</p>

Gerät auf einen Blick

- (2) Auflageroste
- (3) Rollen
- (4) Schloss
- (5) Bedienelemente und Temperaturanzeige
- (7) Innenbeleuchtung *
- (8) Sicherheitsthermostatsensor
- (9) P-Sensor
- (10) Sensordurchführung

SRPvh 1402

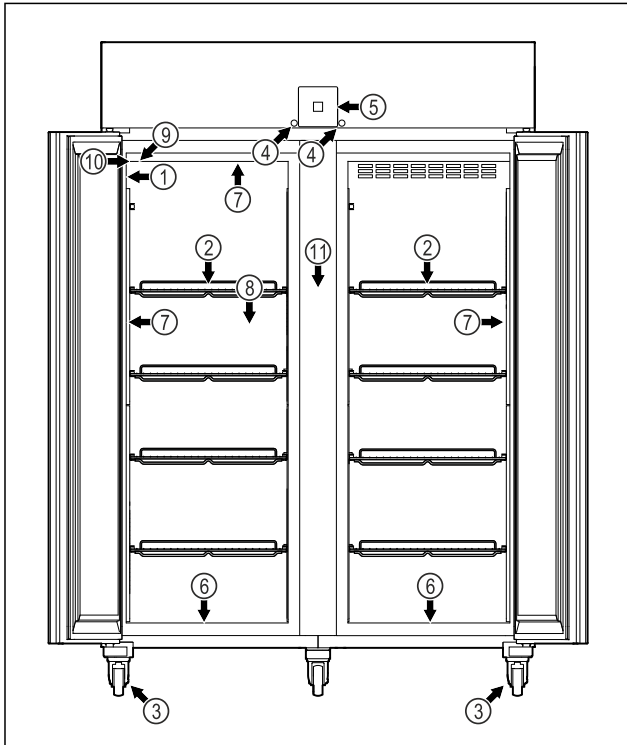


Fig. 3 Beispielhafte Darstellung

- (1) Typenschild
- (2) Auflageroste
- (3) Rollen
- (4) Schloss
- (5) Bedienelemente und Temperaturanzeige
- (6) Ablauföffnung für Reinigungswasser
- (7) Innenbeleuchtung *
- (8) Sicherheitsthermostatsensor
- (9) P-Sensor
- (10) Sensordurchführung
- (11) Zwischenrost

SRPvh 1412

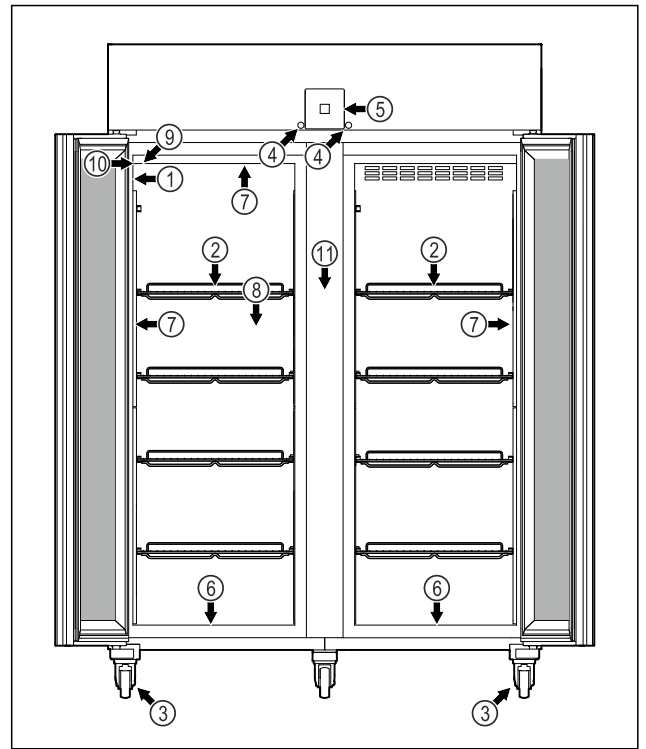


Fig. 4 Beispielhafte Darstellung

- (1) Typenschild
- (2) Auflageroste
- (3) Rollen
- (4) Schloss
- (5) Bedienelemente und Temperaturanzeige
- (6) Ablauföffnung für Reinigungswasser
- (7) Innenbeleuchtung *
- (8) Sicherheitsthermostatsensor
- (9) P-Sensor
- (10) Sensordurchführung
- (11) Zwischenrost

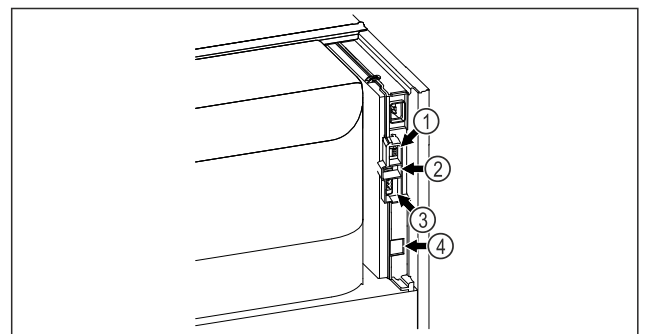


Fig. 5 Beispielhafte Darstellung

- (1) Anschluss für P-Sensor
- (2) USB-Schnittstelle
- (3) Potentialfreier Alarmausgang
- (4) LAN Schnittstelle

1.3 Sonderausstattung

Hinweis

Sie erhalten Zubehör über den Kundendienst (siehe 9.3 Kundenservice) und im Liebherr-Hausgeräte-Shop unter home.liebherr.com/shop/de/deu/zubehor.html.

SmartModule

Das Gerät ist mit einem SmartModule ausgerüstet.

Es handelt sich dabei um eine WLAN-/ und LAN-Schnittstelle für die Verbindung zwischen dem Gerät und einem externen Dokumentations- und Alarmsystem wie z. B. Liebherr SmartMonitoring.

Liebherr SmartMonitoring Dashboard ist nicht in allen Ländern verfügbar. Überprüfen Sie die Verfügbarkeit über den QR-Code (siehe 6.2.18 WLAN-Verbindung) durch Eingabe Ihres Modells.

Nachrüstung von Schubladen

Bei der Nachrüstung von Schubladensystemen in Liebherr Kühl-/Gefriergeräten, die zur Lagerung von temperatursensiblen Materialien wie z. B. kühlpflichtige Medikamente und Kühlgut, welche speziellen Normanforderungen unterliegen, verwendet werden, ist eine Temperaturqualifizierung erforderlich. Eine Nachrüstung von Schubladen in Liebherr Kühl-/Gefriergeräten kann zum Verderb des Lagerguts oder zu Schäden am Lagergut führen. Daher ist die Nachrüstung ausschließlich durch autorisierte Dienstleistungsanbieter des Herstellers des Kühl-/Gefriergeräts durchzuführen.

1.4 Einsatzbereich des Geräts

Bestimmungsgemäße Verwendung

Dieser Laborkühlschrank eignet sich zur professionellen Lagerung von Produkten bei Temperaturen zwischen:

- **Geschäumte Tür:** -2 °C und 16 °C.*
- **Glastür:** 0 °C und 16 °C.*

Typische zu lagernde Produkte sind Forschungsproben, Reagenzien, Laborinventar usw.

Das Gerät entspricht den Vorgaben der DIN 13277 - Kühl- und Gefrier-Lagerungsgeräte für Labor- und Medizinanwendungen.

Die Lagerung von temperaturempfindlichen Stoffen erfordert den Einsatz eines unabhängigen, permanent überwachenden Alarmsystems. Dieses Alarmsystem muss so ausgelegt sein, dass eine zuständige Person jeden Alarmzustand registrieren kann, um entsprechende Maßnahmen ergreifen zu können.

Vorhersehbare Fehlanwendung

Gerät für folgende Anwendungen nicht verwenden:

- Lagerung und Kühlung von:
 - chemisch instabilen, brennbaren oder ätzenden Substanzen
 - Blut, Plasma oder weiteren Körperflüssigkeiten zum Zwecke der Infusion, Anwendung oder Einführung in den menschlichen Körper.
- Einsatz in explosionsgefährdeten Bereichen.

- Einsatz im Freien oder in Feuchte- und Spritzwasserbereichen.
- Einsatz im Wohnbereich, weil ein angemessener Schutz des Funkempfangs in solchen Umgebungen nicht sichergestellt werden kann.*

Eine unsachgemäße Verwendung des Geräts führt zu Schädigung oder Verderb der eingelagerten Ware.

Klimaklassen

Die für Ihr Gerät zutreffende Klimaklasse ist auf dem Typenschild aufgedruckt.

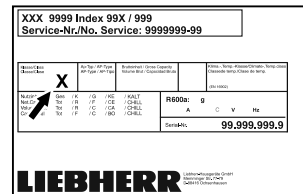


Fig. 6 Typenschild

(X) Diese Klimaklasse gibt an, bei welchen Umgebungsbedingungen das Gerät sicher betrieben werden kann.

Klima-klasse (X)	max. Raumtemperatur	max. rel. Luftfeuchtigkeit
7	35 °C	75 %

Hinweis

Die minimal zulässige Raumtemperatur am Aufstellort ist 10 °C.

Bei Grenzbedingungen kann sich an der Glastür (je nach Ausstattung) und an den Seitenwänden leichte Kondensation bilden.

1.5 Schallemission des Geräts

Der A-bewertete Emissionsschalldruckpegel während des Betriebs des Gerätes liegt unter 70 dB(A) (Schalleistung rel. 1 pW).

1.6 Konformität

Der Kältemittelkreislauf ist auf Dichtheit geprüft. Das Gerät entspricht den einschlägigen Sicherheitsbestimmungen.

EU-Konformitätserklärung

Hersteller/Aussteller: LIEBHERR-HAUSGERÄTE LIENZ GMBH

Anschrift: A-9900 Lienz, Dr. Hans Liebherr Straße 1

Das bezeichnete Produkt stimmt mit den Vorschriften folgender europäischer Richtlinien und Verordnungen überein:

(EU) 2019/2020, 2014/35/EU, 2014/30/EU, 2011/65/EU

Das verbaute Funkmodul entspricht der Richtlinie 2014/53/EU. Informationen zum Funkmodul (siehe 9.1 Technische Daten) .

Allgemeine Sicherheitshinweise

EU-Konformitätserklärung

Der vollständige Text der EU-Konformitätserklärung ist unter der folgenden Internetadresse verfügbar: www.liebherr.com

1.7 SVHC-Stoffe gemäß REACH-Verordnung

Unter nachfolgendem Link können Sie prüfen, ob Ihr Gerät SVHC-Stoffe gemäß REACH-Verordnung enthält: home.liebherr.com/de/deu/de/liebherr-erleben/nachhaltigkeit/umwelt/scip/scip.html

2 Allgemeine Sicherheitshinweise

Bewahren Sie diese Gebrauchsanweisung sorgfältig auf, damit Sie jederzeit auf sie zurückgreifen können.

Wenn Sie das Gerät weitergeben, dann reichen Sie auch die Gebrauchsanweisung an den Nachbesitzer weiter.

Um das Gerät ordnungsgemäß und sicher zu verwenden, lesen Sie diese Gebrauchsanweisung vor der Benutzung sorgfältig. Befolgen Sie stets die darin enthaltenen Anweisungen, Sicherheitshinweise und Warnhinweise. Sie sind wichtig, damit Sie das Gerät sicher und einwandfrei installieren und betreiben können.

Gefahren für den Benutzer:

- Dieses Gerät darf nur durch Fach- und Laborpersonal, das zu diesem Zweck geschult wurde und mit allen Sicherheitsmaßnahmen zur Arbeit in einem Labor vertraut ist, benutzt werden. Kinder sowie Personen mit verringerten physischen, sensorischen oder mentalen Fähigkeiten oder Mangel an Erfahrung und Wissen dürfen dieses Gerät nicht in Betrieb nehmen oder bedienen.
- Die Steckdose muss leicht zugänglich sein, damit das Gerät im Notfall schnell vom Strom getrennt werden kann. Sie muss außerhalb des Geräterückseitenbereichs liegen.
- Wenn das Gerät vom Netz getrennt wird, immer am Stecker anfassen. Nicht am Kabel ziehen.
- Im Fehlerfall Netzstecker ziehen oder Sicherung ausschalten.
- **WARNUNG:** Die Netzanschlussleitung nicht beschädigen. Gerät nicht mit defekter Netzanschlussleitung betreiben.
- **WARNUNG:** Mehrfach-Steckdosen/-Verteilerleisten sowie andere elektronische Geräte (wie z. B. Halogen-Trafos) dürfen

nicht an der Rückseite von Geräten platziert und betrieben werden.

- **WARNUNG:** Belüftungsöffnungen im Gerätegehäuse oder im Einbauegehäuse nicht verschließen.
- Reparaturen und Eingriffe am Gerät nur vom Kundendienst oder anderem dafür ausgebildeten Fachpersonal ausführen lassen.
- Gerät nur nach den Angaben der Anweisung montieren, anschließen und entsorgen.

Brandgefahr:

- Das enthaltene Kältemittel (Angaben auf dem Typenschild) ist umweltfreundlich, aber brennbar. Entweichendes Kältemittel kann sich entzünden.
 - **WARNUNG:** Kältekreislauf nicht beschädigen.
 - Im Geräteinnenraum nicht mit Zündquellen hantieren.
 - **WARNUNG:** Keine elektrischen Geräte innerhalb des Kühlfachs betreiben, die nicht der vom Hersteller empfohlenen Bauart entsprechen.
 - Wenn Kältemittel entweicht: Offenes Feuer oder Zündquellen in der Nähe der Austrittsstelle beseitigen. Raum gut lüften. Kundendienst benachrichtigen.
- Das Gerät nicht in der Nähe von explosiven Gasen betreiben.
- Kein Benzin oder andere brennbare Gase und Flüssigkeiten in der Nähe des Gerätes lagern oder einsetzen.
- Im Gerät keine explosionsfähigen Stoffe, wie zum Beispiel Aerosolbehälter mit brennbarem Treibgas, lagern. Entsprechende Sprühdosen sind erkennbar an der aufgedruckten Inhaltsangabe oder einem Flammensymbol. Eventuell austretende Gase können sich durch elektrische Bauteile entzünden.
- Brennende Kerzen, Lampen und andere Gegenstände mit offenen Flammen vom Gerät fernhalten, damit diese das Gerät nicht in Brand setzen.
- Alkoholische Flüssigkeiten oder sonstige Alkohol enthaltende Gebinde nur dicht verschlossen lagern. Eventuell austretender Alkohol kann sich durch elektrische Bauteile entzünden.

Absturz- und Umkipppgefahr:

- **WARNUNG:** Um eine Gefährdung durch Instabilität des Geräts zu vermeiden, muss

es gemäß den Anweisungen befestigt werden.

- Sockel, Schubfächer, Türen usw. nicht als Trittbrett oder zum Aufstützen missbrauchen.

Gefahr von Erfrierungen, Taubheitsgefühlen und Schmerzen:

- Dauernden Hautkontakt mit kalten Oberflächen oder Kühl-/Gefriergut vermeiden oder Schutzmaßnahmen ergreifen, z. B. Handschuhe verwenden.

Verletzungs- und Beschädigungsgefahr:

- **WARNUNG:** Zum Beschleunigen des Abtauvorgangs keine anderen mechanischen Einrichtungen oder sonstigen Mittel als die vom Hersteller empfohlenen benutzen.
- **WARNUNG:** Verletzungsgefahr durch elektrischen Schlag! Unter der Abdeckung befinden sich stromführende Teile. LED-Innenbeleuchtung nur vom Kundendienst oder dafür ausgebildetem Fachpersonal auswechseln oder reparieren lassen.
- **ACHTUNG:** Gerät darf nur mit Original-Zubehör des Herstellers oder mit vom Hersteller freigegebenem Zubehör anderer Anbieter betrieben werden. Der Benutzer trägt das Risiko bei Verwendung von nicht freigegebenem Zubehör.

Quetschgefahr:

- Beim Öffnen und Schließen der Tür nicht in das Scharnier greifen. Finger können eingeklemmt werden.

Qualifikation Fachpersonal:

Das Gerät darf nur von Fachpersonal, das mit Montage, Inbetriebnahme und Betrieb des Gerätes vertraut ist, installiert, geprüft, gewartet und in Betrieb genommen werden. Fachpersonal sind Personen, die durch ihre fachliche Ausbildung, Kenntnisse und Erfahrungen sowie ihrer Kenntnisse der einschlägigen Normen die ihnen übertragenen Arbeiten beurteilen und ausüben und mögliche Gefahren erkennen können. Sie müssen eine Ausbildung, Unterweisung und Berechtigung zum Arbeiten am Gerät haben.

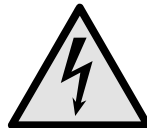
Symbole am Gerät:



Das Symbol kann sich auf dem Kompressor befinden. Es bezieht sich auf das Öl im Kompressor und weist auf folgende Gefahr hin: **Kann bei Verschlucken und Eindringen in die Atemwege tödlich sein.** Dieser Hinweis ist nur für das Recycling bedeutsam. Im Normalbetrieb besteht keine Gefahr.



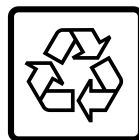
WARNUNG: Brandgefahr / brennbare Materialien. Das Symbol befindet sich am Verdichter und kennzeichnet die Gefahr vor feuergefährlichen Stoffen. Den Aufkleber nicht entfernen.



Das Symbol befindet sich auf der Geräte-rückseite im Bereich des Alarmrelais und weist auf folgende Gefahr hin: **Elektrischer Schlag!** Auch bei einem vom Netz getrennten Gerät kann noch Fremdspannung anliegen. Aufkleber nicht entfernen.






Dieser oder ein ähnlicher Aufkleber kann sich auf der Rückseite des Gerätes befinden. Er verweist darauf, dass sich in der Tür und/oder im Gehäuse Vakuumisolierpaneele (VIP) oder Perlitpaneele befinden. Dieser Hinweis ist nur für das Recycling bedeutsam. Den Aufkleber nicht entfernen.



Li-ion

Dieser oder ein ähnlicher Aufkleber kann sich auf der Rückseite des Gerätes befinden. Er bezieht sich auf den verbauten Li-ion Akku. Dieser Hinweis ist nur für das Recycling bedeutsam. Aufkleber nicht entfernen.

Beachten Sie die Warnhinweise und die weiteren spezifischen Hinweise in den anderen Kapiteln:

	GEFAHR	Kennzeichnet eine unmittelbar gefährliche Situation, die Tod oder schwere Körperverletzungen zur Folge haben wird, wenn sie nicht vermieden wird.
	WARNUNG	Kennzeichnet eine gefährliche Situation, die Tod oder schwere Körperverletzung zur Folge haben könnte, wenn sie nicht vermieden wird.
	VORSICHT	Kennzeichnet eine gefährliche Situation, die leichte oder mittlere Körperverletzungen zur Folge haben könnte, wenn sie nicht vermieden wird.
	ACHTUNG	Kennzeichnet eine gefährliche Situation, die Sachschäden zur Folge haben könnte, wenn sie nicht vermieden wird.
	Hinweis	Kennzeichnet nützliche Hinweise und Tipps.

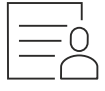
3 Funktionsweise des Touch & Swipe-Displays

Sie bedienen Ihr Gerät mit dem Touch & Swipe-Display. Mit dem Touch & Swipe-Display (im Weiteren Display genannt) wählen Sie Gerätefunktionen durch Tippen oder Wischen aus. Wenn Sie 10 Sekunden lang keine Aktion am Display durchführen, springt die Anzeige entweder zum übergeordneten Menü oder direkt zur Statusanzeige zurück.

3.1 Navigation und Symbolerklärung

In den Abbildungen werden verschiedene Symbole zur Navigation mit dem Display verwendet. Folgende Tabelle beschreibt diese Symbole.

Symbol	Beschreibung
	Display kurz berühren: Funktion aktivieren/deaktivieren. Auswahl bestätigen. Untermenü öffnen.
	Display mit einer angegebenen Zeitangabe (z. B. 3 Sekunden) lang berühren: Funktion oder Wert aktivieren/deaktivieren.
	Nach rechts oder links wischen: Im Menü navigieren.
	Zurück-Symbol kurz berühren: Eine Menüebene zurückspringen.
	Zurück-Symbol 3 Sekunden lang berühren: Zur Statusanzeige zurückspringen.
	Zurück-Symbol links oben kurz berühren: Eine Menüebene zurückspringen.
	Pfeil mit Uhr: Es dauert mehr als 10 Sekunden, bis die nachfolgende Anzeige im Display erscheint.
	Pfeil mit Zeitangabe: Es dauert die angegebene Zeit, bis die nachfolgende Anzeige im Display erscheint.
	Symbol "Einstellungsmenü öffnen": Zum Einstellungsmenü navigieren und Einstellungsmenü öffnen. Wenn notwendig: Im Einstellungsmenü zur gewünschten Funktion navigieren. (siehe 3.2.1 Einstellungsmenü öffnen)

Symbol	Beschreibung
	Symbol "Erweitertes Menü" öffnen: Zum Erweiterten Menü navigieren und erweitertes Menü öffnen. Wenn notwendig: Im Erweiterten Menü zur gewünschten Funktion navigieren. (siehe 3.2.2 Erweitertes Menü öffnen)
Keine Aktion innerhalb von 10 Sekunden	Wenn Sie 10 Sekunden lang keine Aktion am Display durchführen, springt die Anzeige entweder zum übergeordneten Menü oder direkt zur Statusanzeige zurück.
Tür öffnen und wieder schließen.	Wenn Sie die Tür öffnen und sofort wieder schließen, springt die Anzeige direkt zur Statusanzeige zurück.

Anmerkung: Abbildungen des Displays werden mit englischen Begriffen dargestellt.

3.2 Menüs

Die Gerätefunktionen sind auf verschiedene Menüs verteilt:

Menü	Beschreibung
Hauptmenü	Wenn Sie das Gerät einschalten, dann befinden Sie sich automatisch im Hauptmenü. Von hier aus navigieren Sie zu den wichtigsten Gerätefunktionen, zum Einstellungsmenü und zum Erweiterten Menü.
 Einstellungen	Das Einstellungsmenü enthält weitere Gerätefunktionen zum Einstellen Ihres Geräts.
 Erweitertes Menü	Das Erweiterte Menü enthält spezielle Gerätefunktionen zum Einstellen Ihres Geräts. Der Zugang zum Erweiterten Menü ist durch den Zahlencode 1 5 1 geschützt.

3.2.1 Einstellungsmenü öffnen

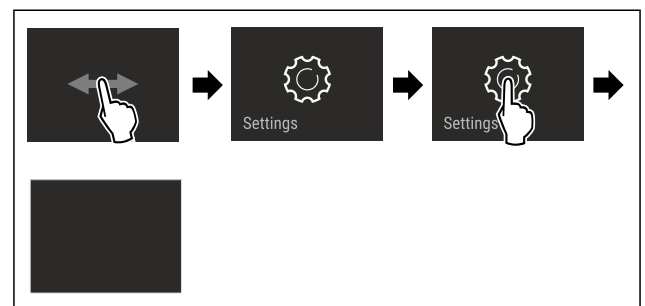


Fig. 7 Beispielhafte Darstellung

- ▶ Handlungsschritte nach Abbildung durchführen.
- ▷ Einstellungsmenü ist geöffnet.
- ▶ Wenn notwendig: Zur gewünschten Funktion navigieren.

3.2.2 Erweitertes Menü öffnen

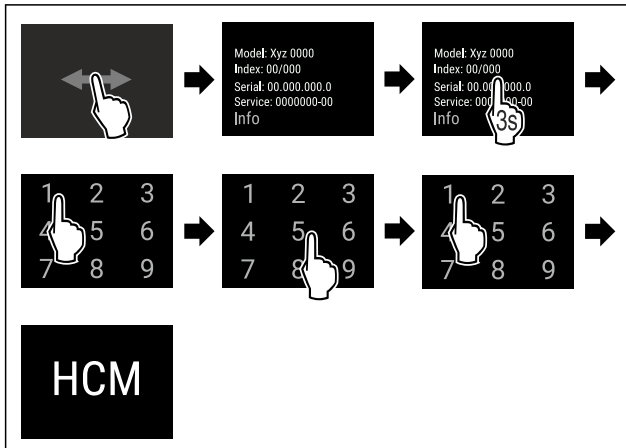


Fig. 8 Zugang mit Zahlencode 151

- ▶ Handlungsschritte nach Abbildung durchführen.
- ▷ Erweitertes Menü ist geöffnet.
- ▶ Wenn notwendig: Zur gewünschten Funktion navigieren.

3.3 Ruhemodus

Wenn Sie das Display 1 Minute nicht berühren, dann wechselt das Display in den Ruhemodus. Im Ruhemodus ist die Anzeigehelligkeit gedimmt.

3.3.1 Ruhemodus beenden

- ▶ Display kurz mit dem Finger berühren.
- ▷ Ruhemodus ist beendet.

4 Inbetriebnahme

4.1 Aufstellbedingungen



WARNUNG

Brandgefahr durch Feuchtigkeit!
Wenn stromführende Teile oder die Netzanschlussleitung feucht werden, kann es zu einem Kurzschluss kommen.

- ▶ Das Gerät ist für den Gebrauch in geschlossenen Räumen konzipiert. Das Gerät nicht im Freien oder im Feuchte- und Spritzwasserbereich betreiben.

4.1.1 Aufstellort



WARNUNG

Austretendes Kältemittel und Öl!
Brand. Das enthaltene Kältemittel ist umweltfreundlich, aber brennbar. Das enthaltene Öl ist ebenfalls brennbar. Entweichendes Kältemittel und Öl können sich bei entsprechend hoher Konzentration und in Kontakt mit einer externen Wärmequelle entzünden.

- ▶ Rohrleitungen des Kältemittelkreislaufs und Kompressor nicht beschädigen.

- Gerät nicht im Bereich direkter Sonnenbestrahlung, neben Herd, Heizung und dergleichen aufstellen.
- Optimaler Aufstellort ist ein trockener und gut belüfteter Raum.
- Wenn das Gerät in sehr feuchter Umgebung aufgestellt wird, kann sich auf der Außenseite des Geräts Kondenswasser bilden.
Immer auf gute Be- und Entlüftung am Aufstellort achten.

- Je mehr Kältemittel im Gerät ist, desto größer muss der Raum sein, in dem das Gerät steht. In zu kleinen Räumen kann bei einem Leck ein brennbares Gas-Luft-Gemisch entstehen. Pro 8 g Kältemittel muss der Aufstellraum mindestens 1 m³ groß sein. Angaben zum enthaltenen Kältemittel stehen auf dem Typenschild im Geräteinnenraum.
- Der Boden am Standort muss waagrecht und eben sein.
- Der Aufstellort muss für das Gerätegewicht inklusive der maximalen Einlagerung tragfähig sein. (siehe 9.1 Technische Daten)
- Der Einsatz in explosionsgefährdeten Bereichen ist nicht zulässig.

4.1.2 Elektrischer Anschluss



WARNUNG

Brandgefahr durch unsachgemäßes Aufstellen!

Wenn ein Netzkabel oder Stecker die Geräterückseite berührt, kann die Vibration des Geräts das Netzkabel oder den Stecker beschädigen, sodass es zu einem Kurzschluss führt.

- ▶ Darauf achten, dass sich kein Netzkabel unter dem Gerät verklemmt, wenn Sie das Gerät aufstellen.
- ▶ Gerät so aufstellen, dass es keine Stecker oder Netzkabel berührt.
- ▶ An Steckdosen im Geräterückseitenbereich keine Geräte anschließen.
- ▶ Mehrfach-Steckdosen oder -Verteilerleisten sowie andere elektronische Geräte (wie z.B. Halogen-Trafos) **nicht** an der Rückseite von Geräten platzieren und betreiben.

4.2 Gerätemaße

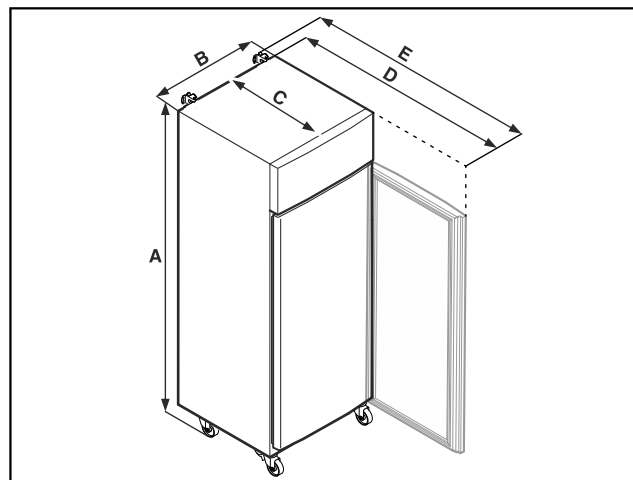


Fig. 9 Beispielhafte Darstellung

Inbetriebnahme

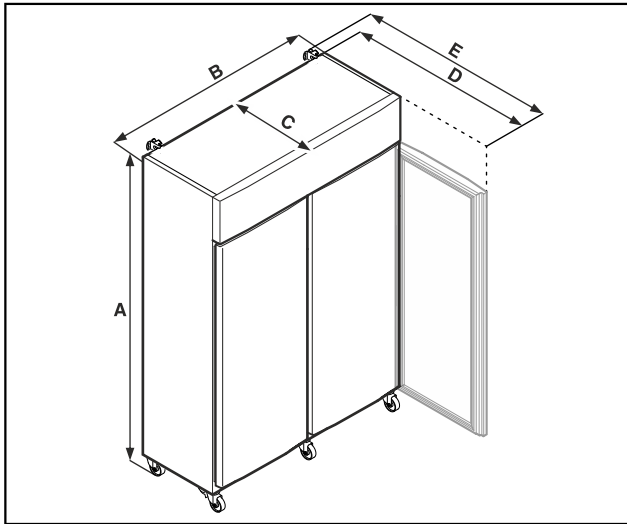


Fig. 10 Beispielhafte Darstellung

	SRPvh 1402 SRPvh 1412	SRPvh 6501 SRPvh 6511
A	2135 mm	2135 mm
B	1427 mm	697 mm
C	867 mm	867 mm
D	1500 mm	1500 mm
E	1532 mm	1532 mm

	SRPvh 8401 SRPvh 8411
A	2135 mm
B	787 mm
C	1017 mm
D	1740 mm
E	1772 mm

- A = Gerätehöhe inklusive Füße (Minimum) / Rollen
 B = Gerätebreite ohne Griff
 C = Gerätetiefe ohne Griff
 D = Gerätetiefe bei geöffneter Tür
 E = Gerätetiefe mit Griffüberstand und Kippsicherung

4.3 Gerät transportieren



WARNUNG

Verletzungsgefahr durch Glasscherben!*
 Beim Transport in einer Höhe von mehr als 1500 m können die Glasscheiben der Tür zerbrechen. Die Bruchstücke sind scharfkantig und können schwere Verletzungen verursachen.

- ▶ Geeignete Schutzmaßnahmen ergreifen.



GEFAHR

Verletzungs- und Beschädigungsgefahr durch schweres Gerät!

- ▶ Gerät immer mit mindestens zwei Personen transportieren.



GEFAHR

Verletzungs- und Beschädigungsgefahr durch umkippendes Gerät!

- ▶ Auf Bodenebenenheiten und Rampen beim Gerätetransport achten.

Beim Gerätetransport beachten:

- ▶ Gerät stehend transportieren.
- ▶ Wenn notwendig: Zweitürige Geräte für den Transport zerlegen.

Bei Erstinbetriebnahme:

- ▶ Gerät verpackt transportieren.

Beim Gerätetransport nach Erstinbetriebnahme (z. B. Umzug oder Reinigung):

- ▶ Gerät entleeren.
- ▶ Tür gegen ungewolltes Öffnen sichern.

4.4 Gerät auspacken

- ▶ Prüfen Sie das Gerät und die Verpackung auf Transportschäden. Wenden Sie sich unverzüglich an den Lieferanten, falls Sie irgendwelche Schäden vermuten. Das Gerät nicht an die Spannungsversorgung anschließen.
- ▶ Entfernen Sie sämtliche Verpackungsmaterialien von der Rückseite oder den Seitenwänden des Geräts, die eine ordnungsgemäße Aufstellung bzw. Be- und Entlüftung verhindern können.

4.5 Netzanschlussleitung anschließen

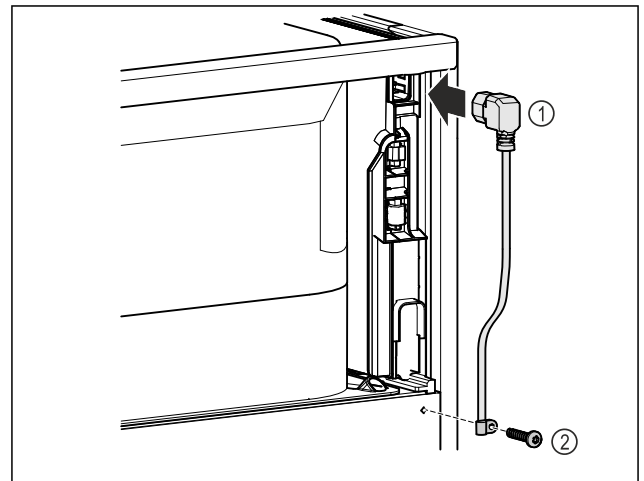


Fig. 11

- ▶ Kaltgerätebuchse der Netzanschlussleitung Fig. 11 (1) auf der Rückseite des Gerätes einstecken.
- ▶ Zugentlastung montieren. Fig. 11 (2)

4.6 Kippsicherung montieren



WARNUNG

Verletzungs- und Beschädigungsgefahr durch kippendes Gerät!

Lebensgefahr sowie Sachschaden am Gerät. Wenn Sie voll beladene Ablagen aus dem Gerät herausziehen, kann das Gerät umkippen.

- ▶ Bevor Sie das Gerät in Betrieb nehmen: Kippsicherung entsprechend den Anweisungen montieren.

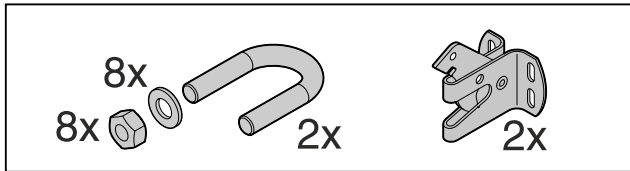


Fig. 12

Die Kippsicherung liegt dem Gerät bei. Sie besteht aus einem Halteteil, einem Bügel, acht Scheiben und acht Muttern.

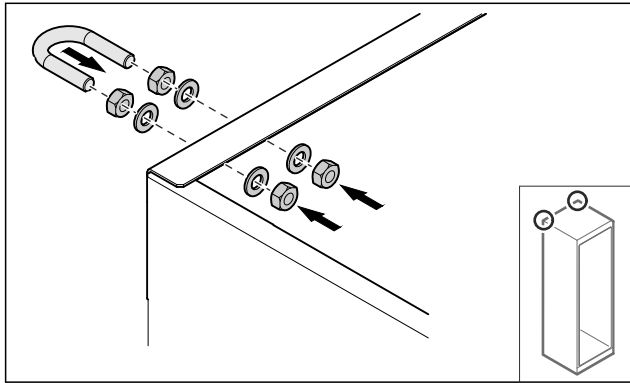


Fig. 13

- ▶ Bügel mit beiliegenden Scheiben und Muttern am Gerät montieren.
- ▶ Gerät mit montierten Halteteilen an die Wand schieben.
- ▶ Gerät ausrichten.

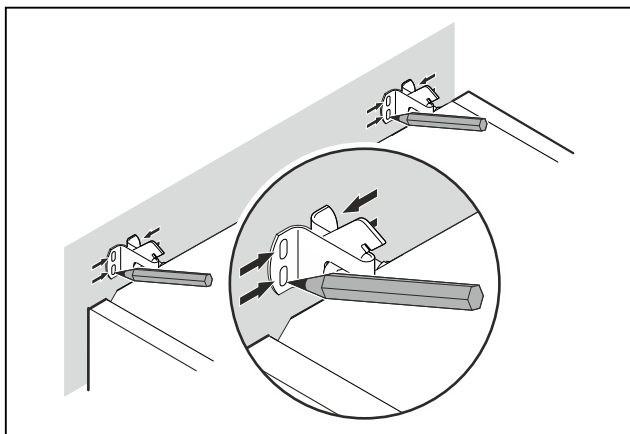


Fig. 14

- ▶ Markierungen an der Wand setzen.
- ▶ Gerät entfernen.

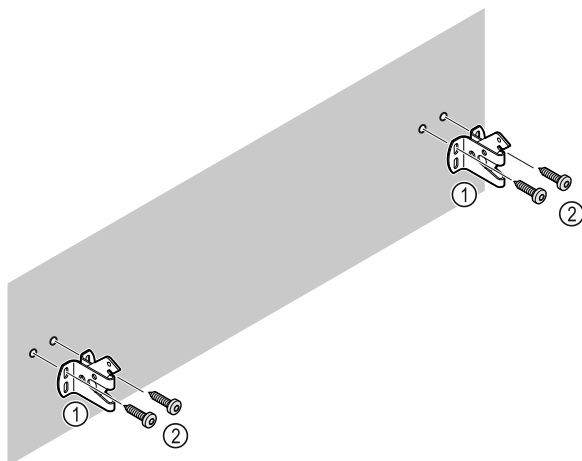


Fig. 15

Je nach Beschaffenheit der Wand oder des Bodens (Holz, Beton) geeignetes Befestigungsmaterial (z. B. Dübel) und ausreichend Befestigungspunkte verwenden.

- ▶ Sicherungshaken befestigen.

4.7 Gerät aufstellen



VORSICHT

Verletzungs- und Beschädigungsgefahr!

- ▶ Gerät mit 2 Personen aufstellen.



VORSICHT

Verletzungs- und Beschädigungsgefahr!

Die Tür kann an der Wand anschlagen und dadurch beschädigt werden. Bei Glastüren kann das beschädigte Glas zu Verletzungen führen!

- ▶ Tür vor dem Anschlagen an der Wand schützen. Türstopper, z.B. Filzstopper, an der Wand anbringen.

- ▶ Alle benötigten Bauteile (zum Beispiel Netzkabel) an der Rückseite vom Gerät anschließen und zur Seite führen.

Hinweis

Kabel können beschädigt werden!

- ▶ Kabel beim Zurückschieben nicht einklemmen.

- ▶ Der Abstand zwischen Geräteoberkante und Raumdecke muss mindestens 300 mm betragen.

4.8 Aufstellen mehrerer Geräte

ACHTUNG

Beschädigungsgefahr durch Kondenswasser zwischen den Seitenwänden!

- ▶ Das Gerät nicht direkt neben einem weiteren Kühlgerät aufstellen.
- ▶ Geräte im Abstand von 3 cm zwischen den Geräten aufstellen.
- ▶ Mehrere Geräte nur bis Temperaturen von 35 °C und 65 % Luftfeuchte nebeneinander aufstellen.
- ▶ Bei höherer Luftfeuchte Abstand zwischen den Geräten vergrößern.

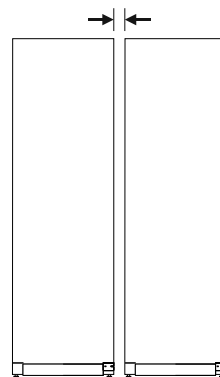


Fig. 16 Side-by-Side-Aufstellung

Hinweis

Ein Side-by-Side-Kit ist als Zubehör über den Liebherr-Kundenservice erhältlich. (siehe 9.3 Kundenservice)

4.9 Nach dem Aufstellen

- ▶ Schutzfolien abziehen. *
- ▶ Gerät reinigen. (siehe 8.3 Gerät reinigen)

Inbetriebnahme

- ▶ Bei Bedarf: Gerät desinfizieren.
- ▶ Rechnung aufbewahren, um bei Serviceleistungen Geräte- und Händlerdaten zur Verfügung zu haben.

4.10 Verpackung entsorgen



WARNUNG

Erstickungsgefahr durch Verpackungsmaterial und Folien!
 ▶ Kinder nicht mit Verpackungsmaterial spielen lassen.

Die Verpackung ist aus wiederverwertbaren Materialien hergestellt:

- Wellpappe/Pappe
 - Teile aus geschäumtem Polystyrol
 - Folien und Beutel aus Polyethylen
 - Umreifungsbänder aus Polypropylen
 - genagelter Holzrahmen mit Scheibe aus Polyethylen*
- ▶ Das Verpackungsmaterial zu einer offiziellen Sammelstelle bringen.

4.11 Türanschlag wechseln

4.11.1 Sicherheitshinweise



WARNUNG

Verletzungsgefahr durch unfachmännischen Türanschlagwechsel!
 ▶ Türanschlagwechsel nur von Fachpersonal ausführen lassen.



WARNUNG

Verletzungsgefahr und Sachschäden durch hohes Türgewicht!
 ▶ Umbau nur durchführen, wenn Sie ein Gewicht von 45 kg tragen können.
 ▶ Umbau nur mit zwei Personen durchführen.

ACHTUNG

Stromführende Teile!
 Beschädigung elektrischer Bauteile.
 ▶ Netzstecker ziehen, bevor der Türanschlagwechsel durchgeführt wird.

4.11.2 Werkzeug



4.11.3 Aggregatabdeckung öffnen

- ▶ Tür öffnen.

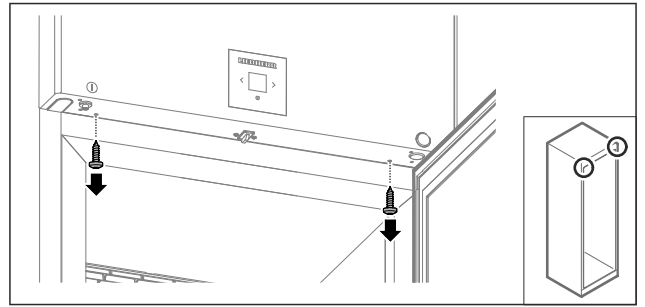


Fig. 17

- ▶ Schrauben entfernen.

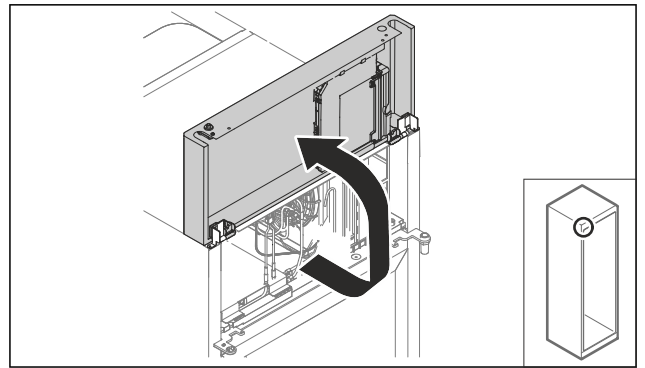


Fig. 18

- ▶ Aggregatabdeckung nach oben heben.
 - ▶ Abdeckung festhalten.
- oder-**

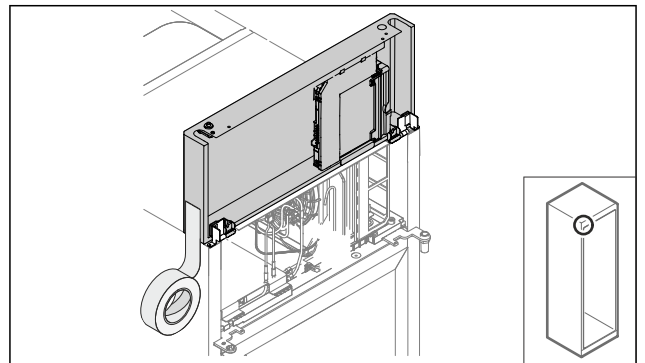


Fig. 19

- ▶ Abdeckung fixieren.

4.11.4 Tür ausbauen

4.11.4 Tür ausbauen (Glastür)*

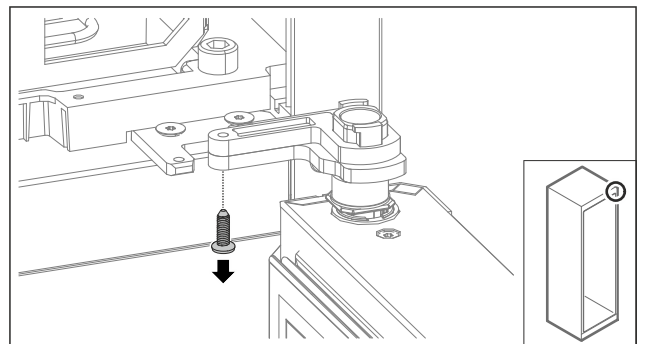


Fig. 20

- ▶ Schraube entfernen.

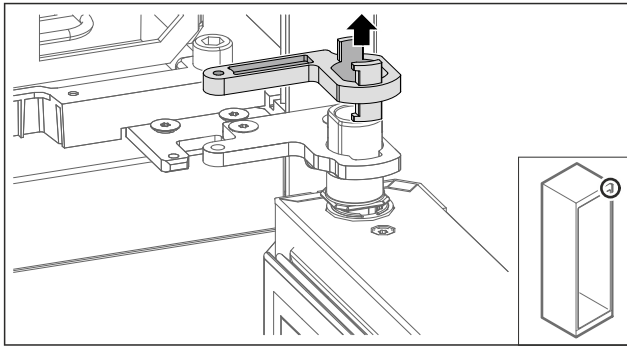


Fig. 21

- ▶ Verriegelung Lagerbock entfernen.

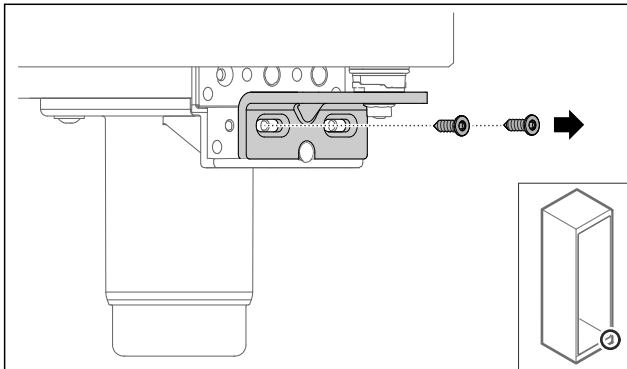


Fig. 22

- ▶ Schrauben entfernen.

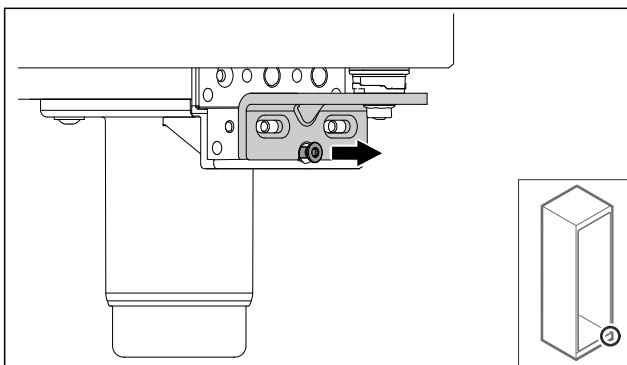


Fig. 23

- ▶ Schraube lösen.

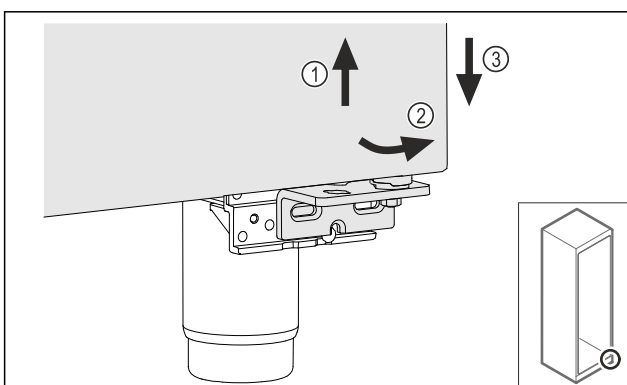


Fig. 24

- ▶ Tür leicht anheben Fig. 24 (1), unten nach vorne kippen Fig. 24 (2) und absenken Fig. 24 (3).
- ▶ Tür auf einer weichen Unterlage ablegen.
- ▷ Glastür ist ausgebaut.

4.11.4 Tür ausbauen (geschäumte Tür)*

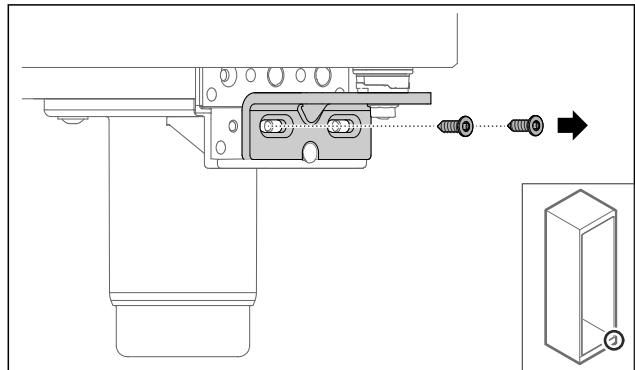


Fig. 25

- ▶ Schrauben entfernen.

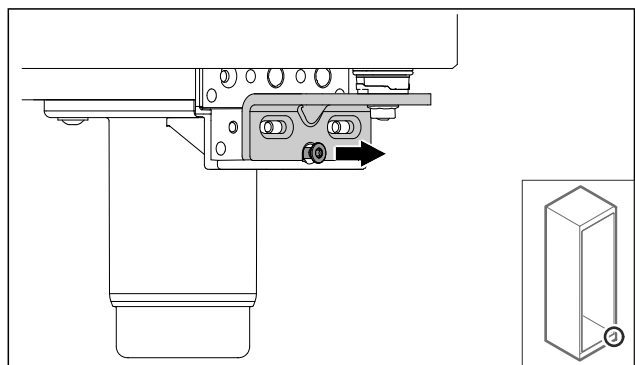


Fig. 26

- ▶ Schraube lösen.

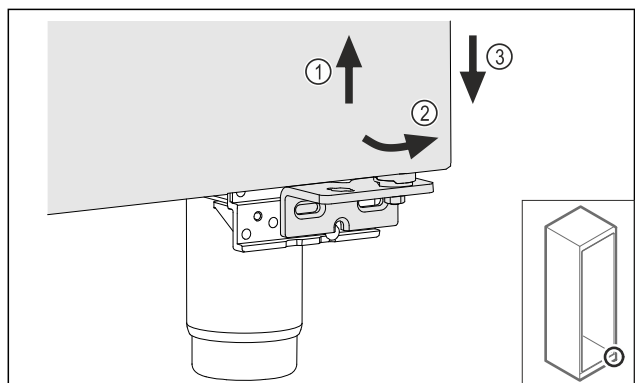


Fig. 27

- ▶ Tür leicht anheben Fig. 27 (1), unten nach vorne kippen Fig. 27 (2) und absenken Fig. 27 (3).
- ▶ Tür auf einer weichen Unterlage ablegen.
- ▷ Geschäumte Tür ist ausgebaut.

4.11.5 Unteres Schließsystem umbauen

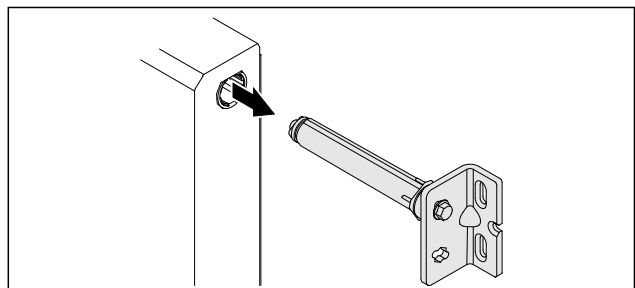


Fig. 28

- ▶ Unteren Scharnierwinkel aus Tür herausziehen.

Inbetriebnahme

ACHTUNG

Verletzungsgefahr durch gespannte Feder!
 ► Türschließsystem Fig. 29 (1) nicht zerlegen.

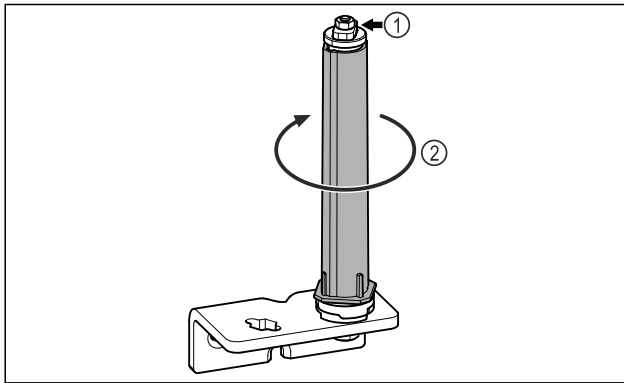


Fig. 29

- Schließsystem Fig. 29 (2) drehen, bis es klickt.
- ▷ Vorspannung vom Schließsystem ist gelöst.

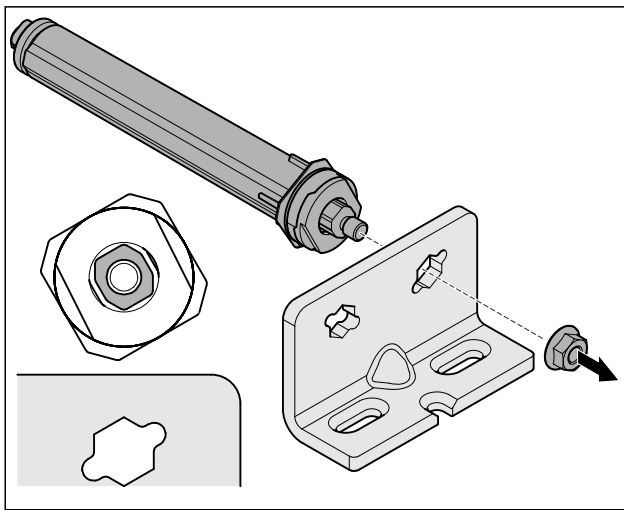


Fig. 30 Rechtsanschlag

- Mutter lösen.

Hinweis

Falsche Anordnung der Höhenverstellscheiben.
 Befestigung der Mutter nicht mehr ausreichend möglich.
 ► Scheibe muss an der Unterseite des Schließsystems einrasten.

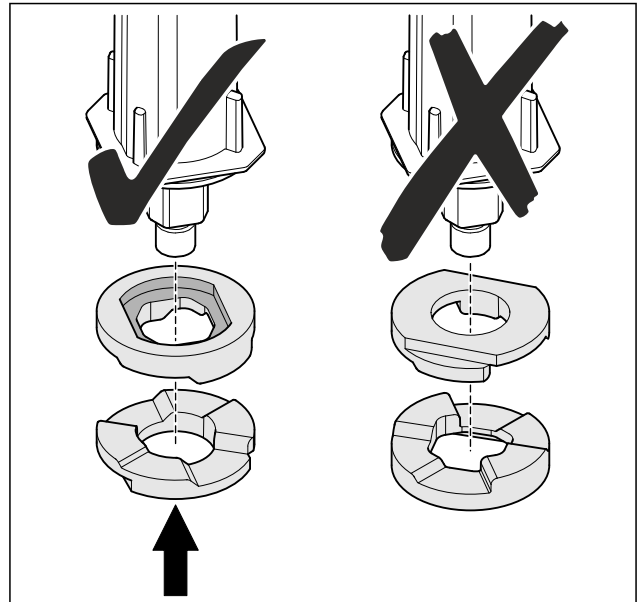


Fig. 31

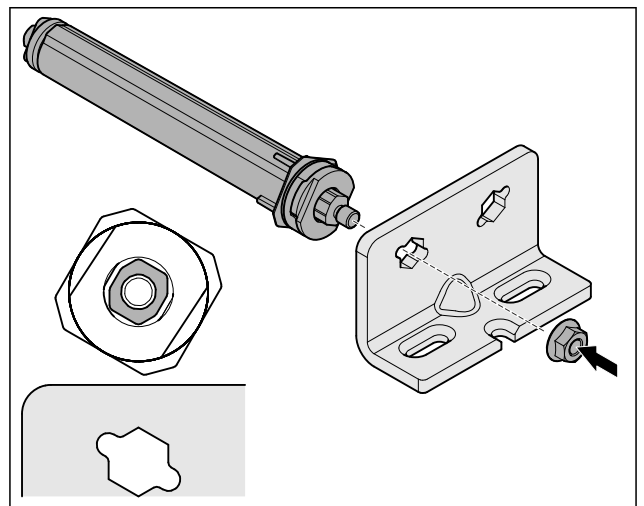


Fig. 32 Linksanschlag

- Schließsystem umsetzen und anschrauben, auf Ausrichtung des Schließsystems achten.
- ▷ Unteres Schließsystem ist umgebaut.

4.11.6 Oberes Schließsystem umbauen

4.11.6 Oberes Schließsystem umbauen (Glastür)*

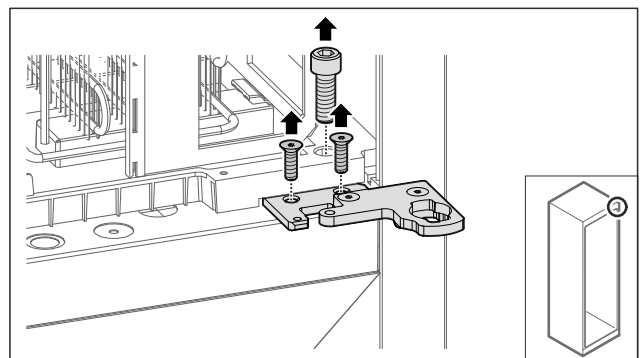


Fig. 33

- Schrauben entfernen.

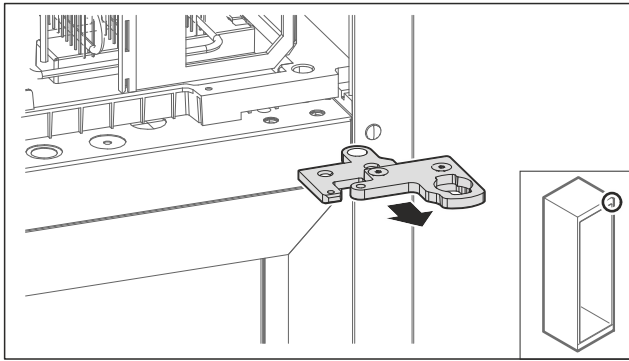


Fig. 34

- ▶ Zweiteiligen Scharnierwinkel abnehmen.

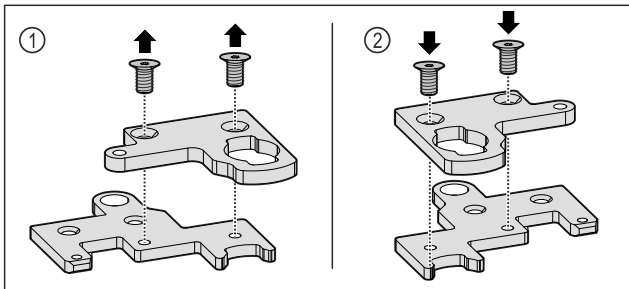


Fig. 35

- ▶ Zweiteiligen Scharnierwinkel auseinanderbauen. Fig. 35 (1)
- ▶ Zweiteiligen Scharnierwinkel um 180° gedreht wieder zusammenbauen. Fig. 35 (2)

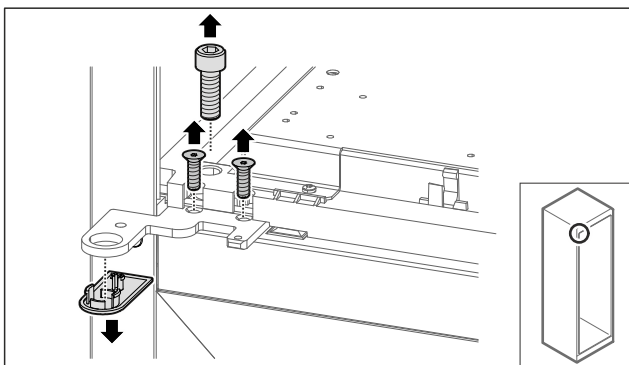


Fig. 36

- ▶ Schrauben und Abdeckung entfernen.

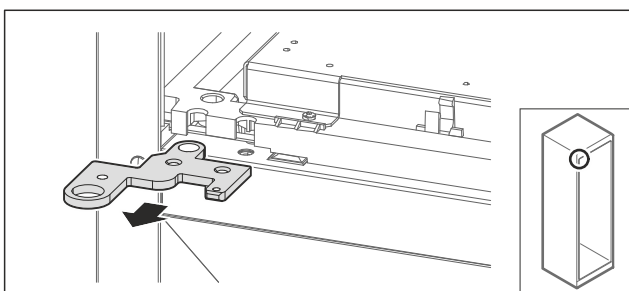


Fig. 37

- ▶ Scharnierwinkel abnehmen.

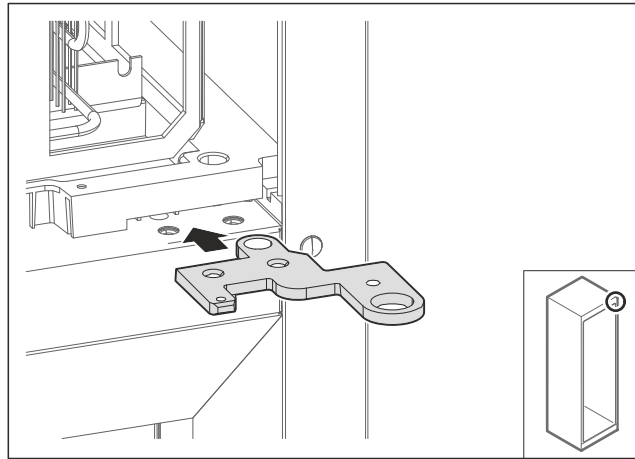


Fig. 38

- ▶ Scharnierwinkel um 180° gedreht auf Gegenseite umsetzen.

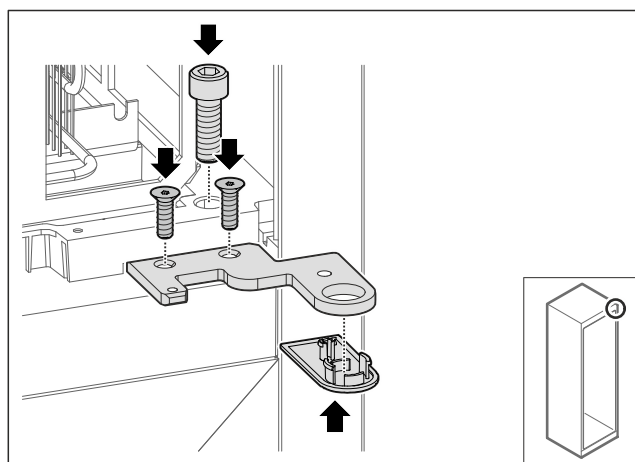


Fig. 39

- ▶ Scharnierwinkel festschrauben.
- ▶ Abdeckung aufsetzen.

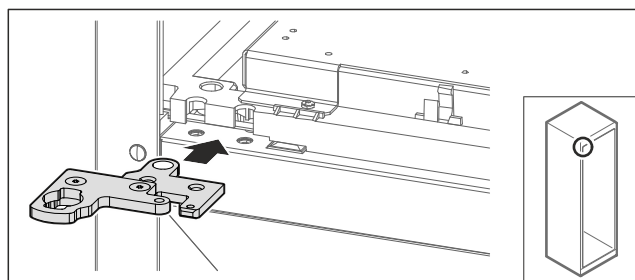


Fig. 40

- ▶ Zweiteiligen Scharnierwinkel auf Gegenseite umsetzen.

Hinweis

Kabel nicht einklemmen.

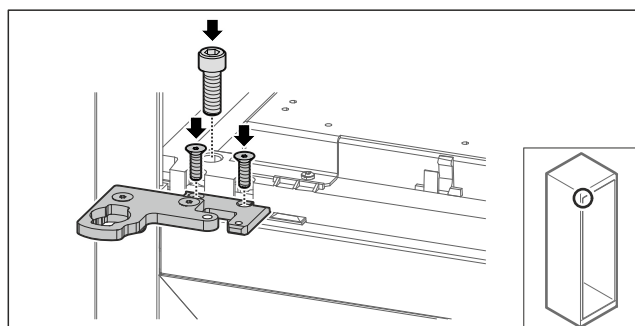


Fig. 41

Inbetriebnahme

- ▶ Zweiteiligen Scharnierwinkel festschrauben.
- ▷ Oberes Schließsystem ist umgebaut.

4.11.6 Oberes Schließsystem umbauen (geschäumte Tür)*

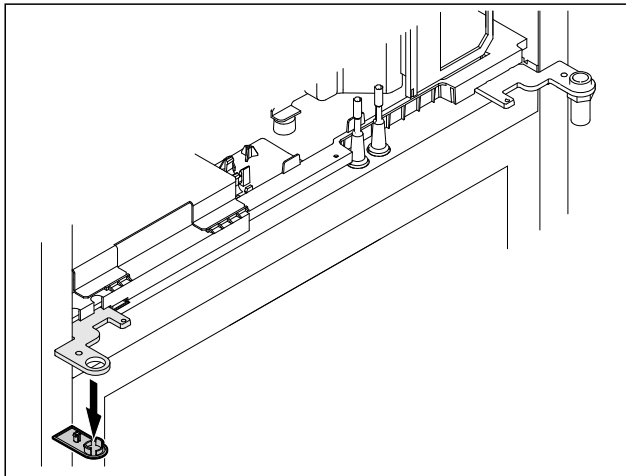


Fig. 42

- ▶ Abdeckung entfernen.

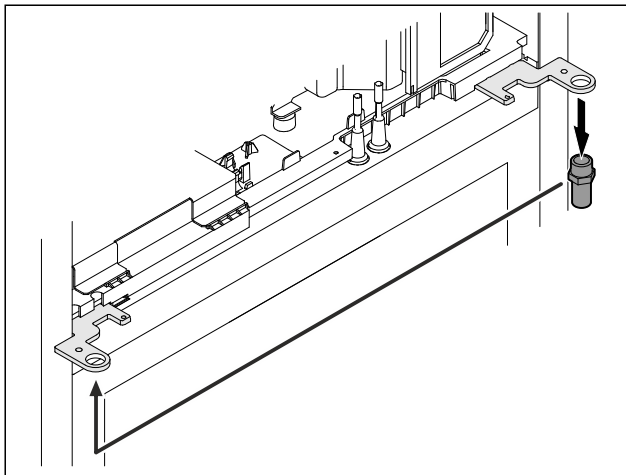


Fig. 43

- ▶ Bolzen im Scharnierwinkel umsetzen.
- ▶ Bolzen mit **Drehmoment von 12 Nm** anziehen.

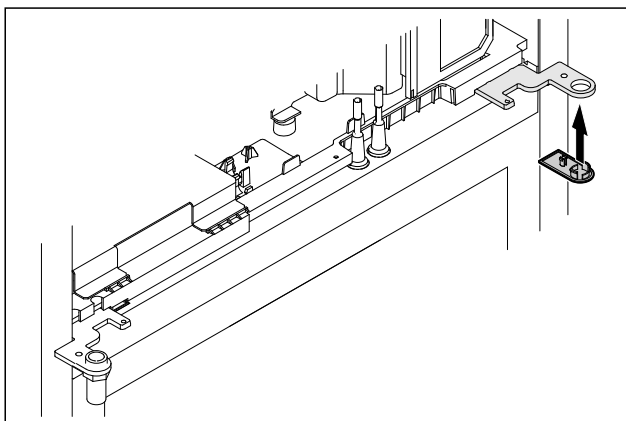


Fig. 44

- ▶ Abdeckung aufsetzen.
- ▷ Oberes Schließsystem ist umgebaut.

4.11.7 Schloss umsetzen

4.11.7 Schloss umsetzen (elektronisches Schloss)

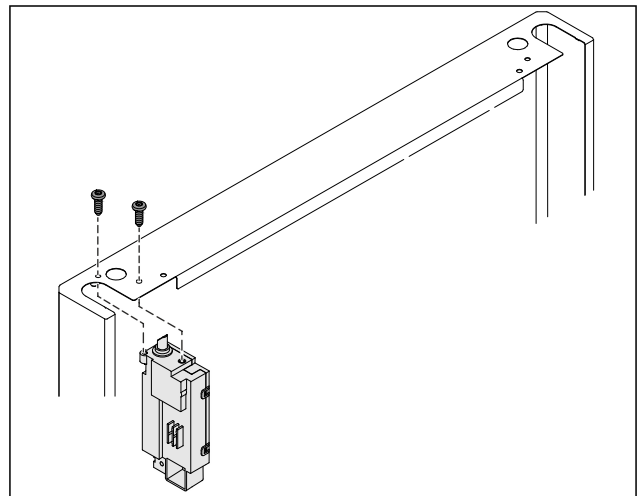


Fig. 45

- ▶ Schrauben entfernen und Schloss herausziehen.
- ▶ Angeschlossenes Kabel verbleibt am Schloss. Eventuelle Befestigungen lösen.

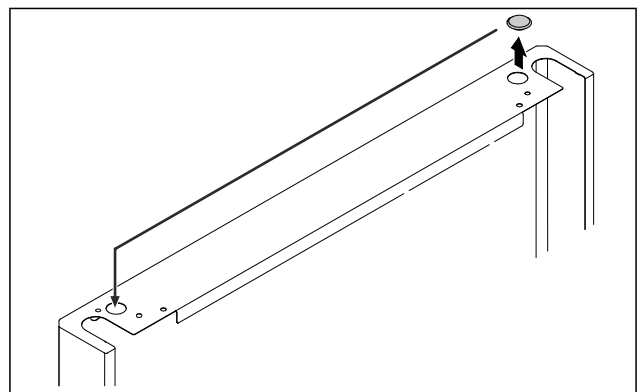


Fig. 46

- ▶ Abdeckung auf die Gegenseite umsetzen.

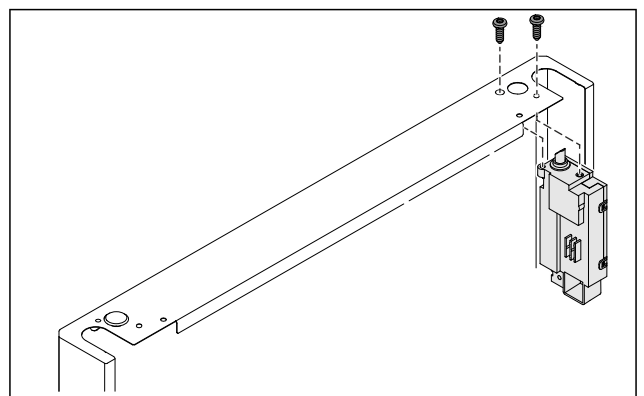


Fig. 47

- ▶ Schloss einsetzen und anschrauben.
- ▷ Elektronisches Schloss ist umgesetzt.

4.11.8 Lagerbock umsetzen

4.11.8 Lagerbock umsetzen (Rollen)



WARNUNG

Verletzungs- und Beschädigungsgefahr durch kippendes Gerät!

Lebensgefahr sowie Sachschaden am Gerät. Wenn Sie die Rollen vom Gerät demontieren, kann das Gerät umkippen.

► Bevor Sie das Gerät umbauen: Gerät gegen Umkippen sichern.

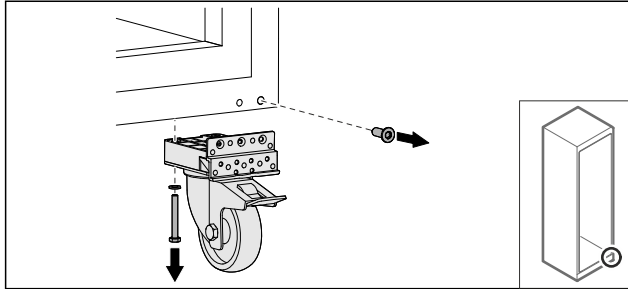


Fig. 48

► Rollen abschrauben.

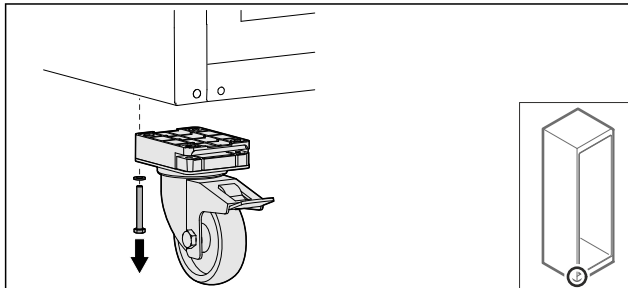


Fig. 49

► Rollen mit Lagerbock abschrauben.

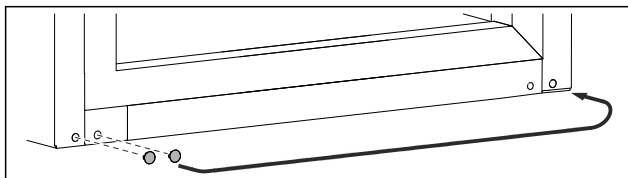


Fig. 50

► Abdeckungen umsetzen.

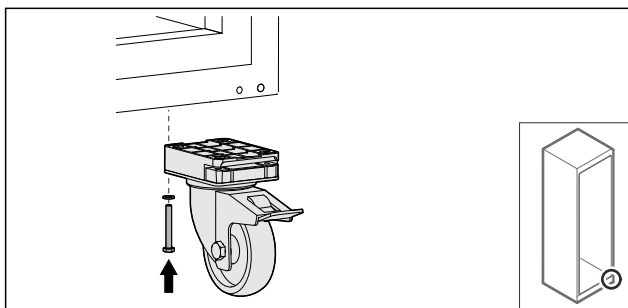


Fig. 51

► Rollen anschrauben.

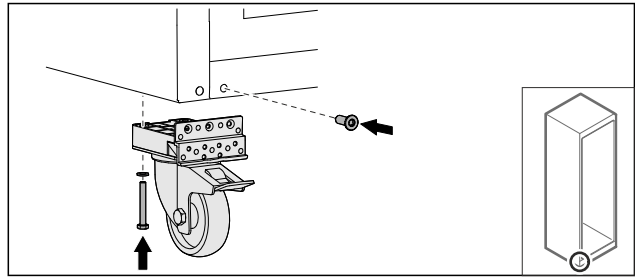


Fig. 52

► Rollen mit Lagerbock anschrauben.
▷ Lagerbock ist umgesetzt.

4.11.9 Tür umbauen

4.11.9 Tür umbauen (Glastür)*

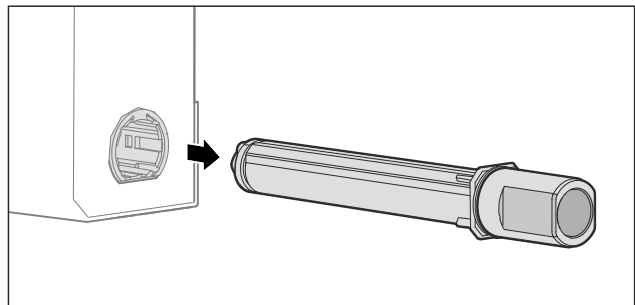


Fig. 53

► Oberes Schließsystem aus Tür herausziehen.

ACHTUNG

Verletzungsgefahr durch gespannte Feder!

► Türschließsystem Fig. 54 (1) nicht zerlegen.

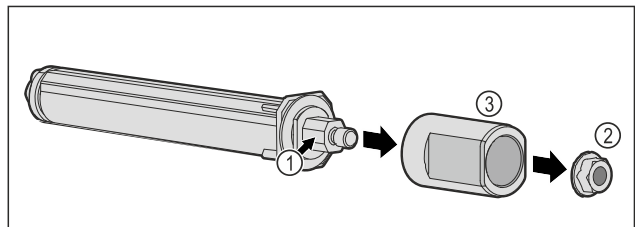


Fig. 54

► Mutter Fig. 54 (2) entfernen.
► Hülse Fig. 54 (3) abnehmen.

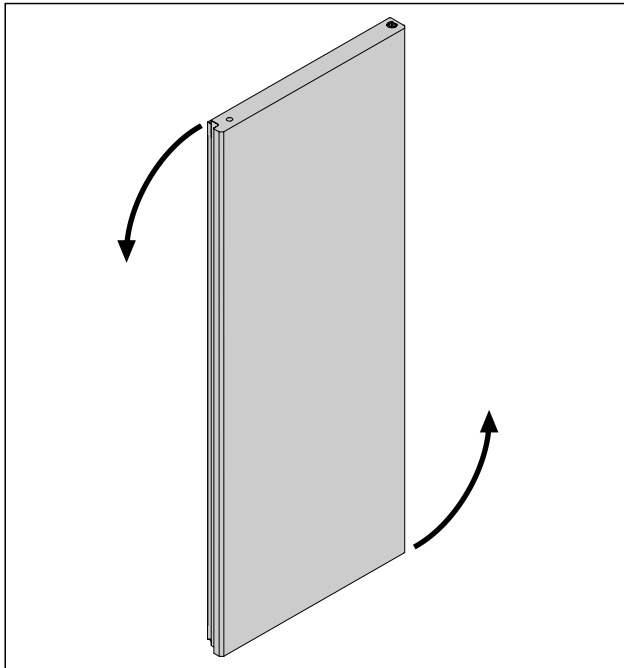


Fig. 55 Beispielhafte Darstellung

- Tür um 180° drehen.

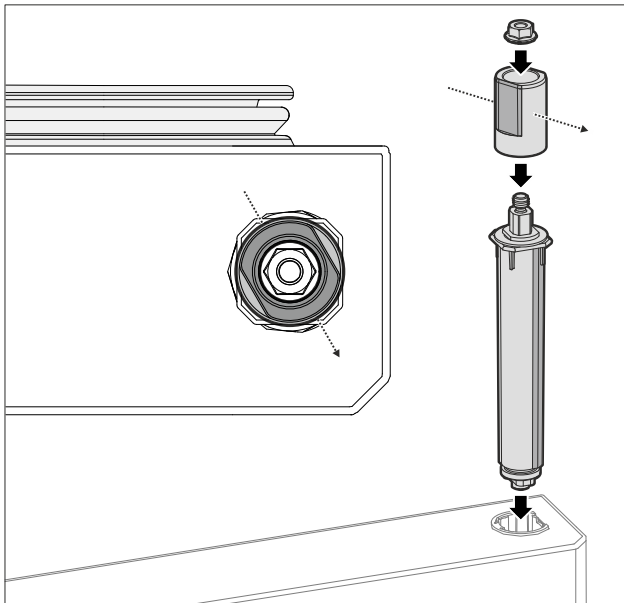


Fig. 56 Rechtsanschlag

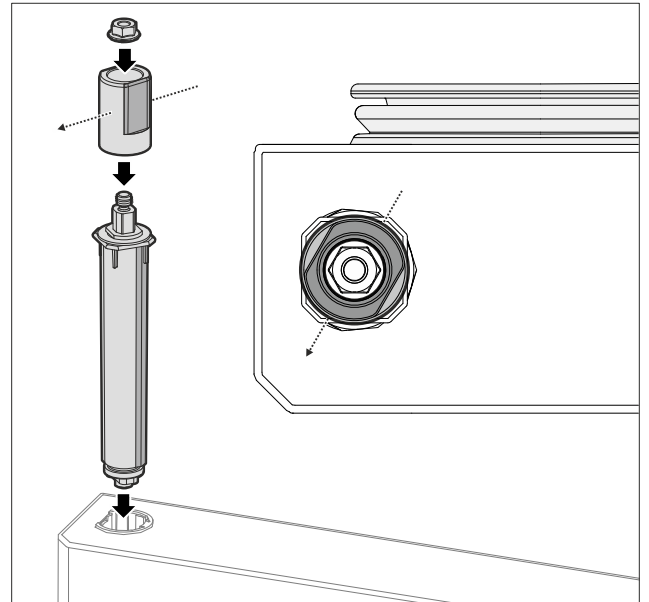


Fig. 57 Linksanschlag

- Oberes Schließsystem zusammenbauen und auf Scharnierseite einsetzen, auf Ausrichtung der Hülse achten.
- ▷ Glastür ist umgebaut.

4.11.9 Tür umbauen (geschäumte Tür)*

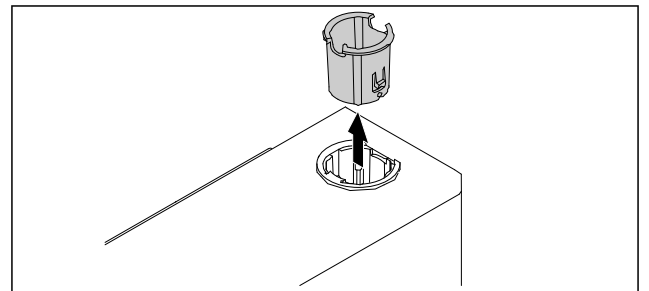


Fig. 58

- Scharnierbuchse auf Gegenseite herausziehen.

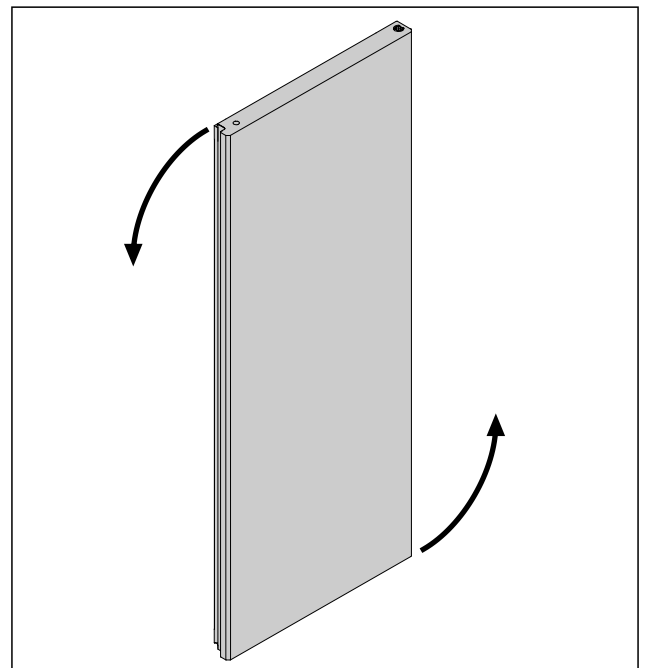


Fig. 59

- Tür um 180° drehen.

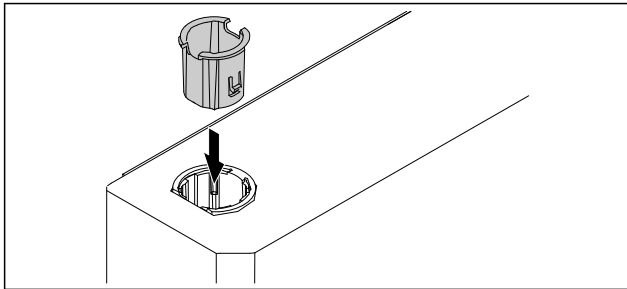


Fig. 60

- ▶ Scharnierbuchse oben auf Scharnierseite einsetzen (die abgeflachte Seite zeigt nach außen).
- ▷ Geschäumte Tür ist umgebaut.

4.11.10 Unteres Schließsystem montieren

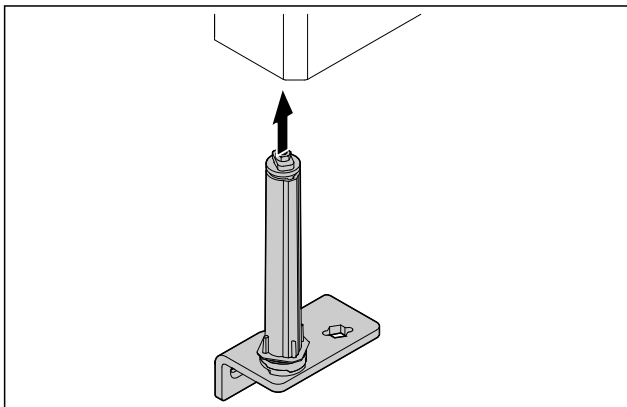


Fig. 61

- ▶ Schließsystem in die Tür schieben.

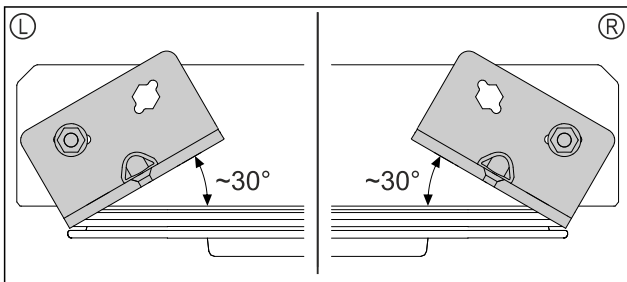


Fig. 62 Tür von unten

- ▷ Ausrichtung Schließsystems vor Einbau für Linksanschlag (L) oder Rechtsanschlag (R).

4.11.11 Tür montieren

4.11.11 Tür montieren (Glastür)*

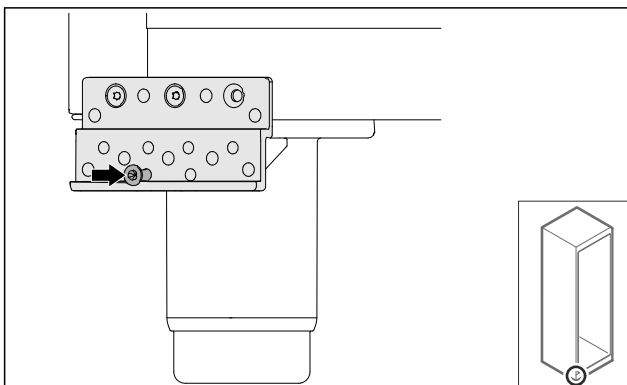


Fig. 63

- ▶ Schraube leicht anziehen.

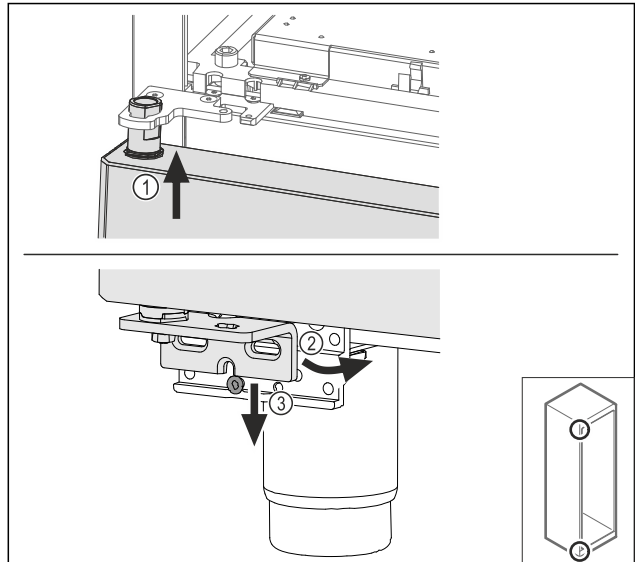


Fig. 64

- ▶ Tür leicht gekippt oben einfädeln Fig. 64 (1), Tür gerade ausrichten Fig. 64 (2) und unten auf die Lagerbockschraube Fig. 64 (3) aufsetzen.

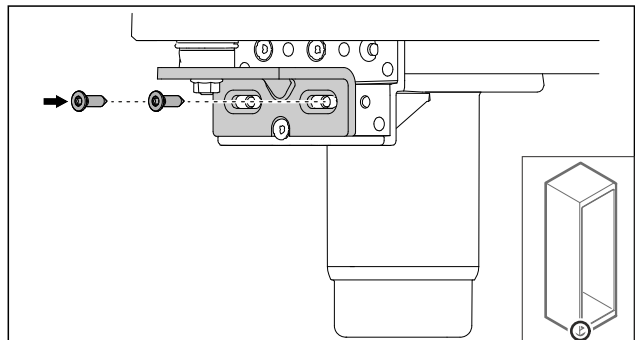


Fig. 65

- ▶ Tür anschrauben.

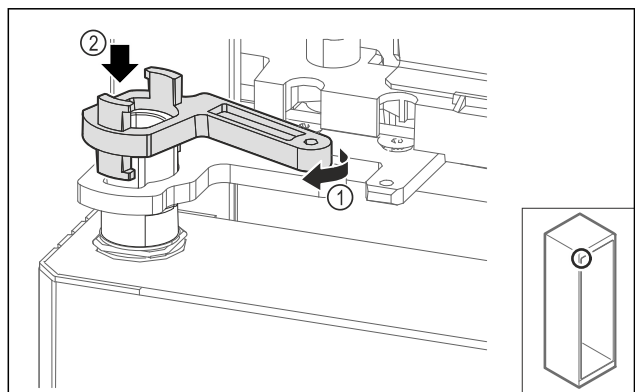


Fig. 66

- ▶ Verriegelung Lagerbock leicht drehen Fig. 66 (1) und auf die Hülse aufsetzen Fig. 66 (2).

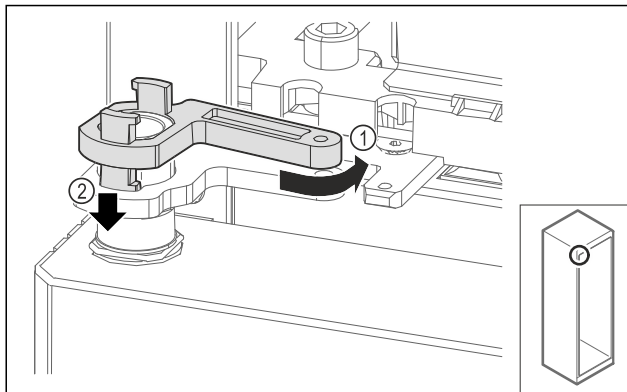


Fig. 67

- ▶ Verriegelung Lagerbock leicht zurückdrehen Fig. 67 (1), nach unten drücken Fig. 67 (2) und im Scharnierwinkel verriegeln.

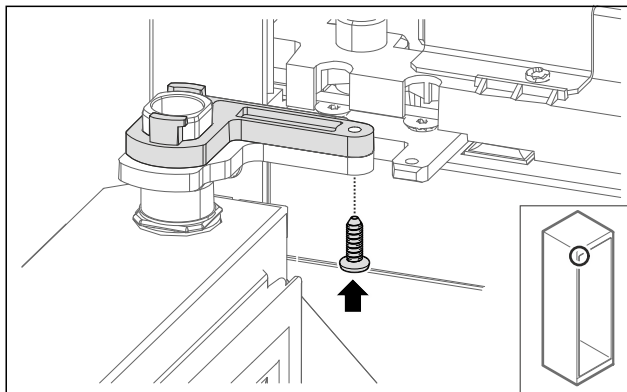


Fig. 68

- ▶ Tür öffnen.
- ▶ Verriegelung Lagerbock anschrauben.
- ▷ Glastür ist montiert.

4.11.11 Tür montieren (geschäumte Tür)*

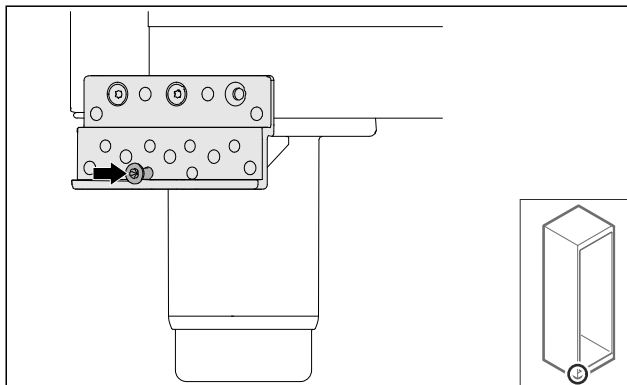


Fig. 69

- ▶ Schraube leicht anziehen.

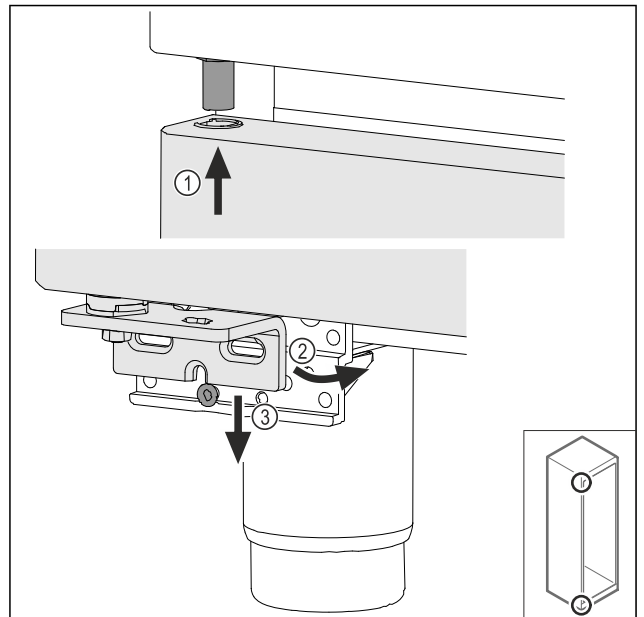


Fig. 70

- ▶ Tür leicht gekippt oben einfädeln Fig. 70 (1), Tür gerade ausrichten Fig. 70 (2) und unten auf die Lagerbockschraube Fig. 70 (3) aufsetzen.

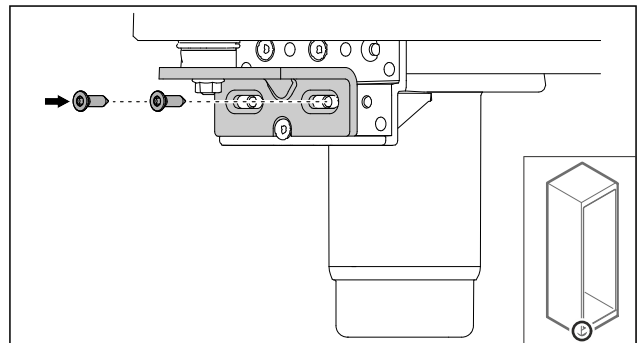


Fig. 71

- ▶ Tür anschrauben.
- ▷ Geschäumte Tür ist montiert.

4.11.12 Aggregatabdeckung schließen

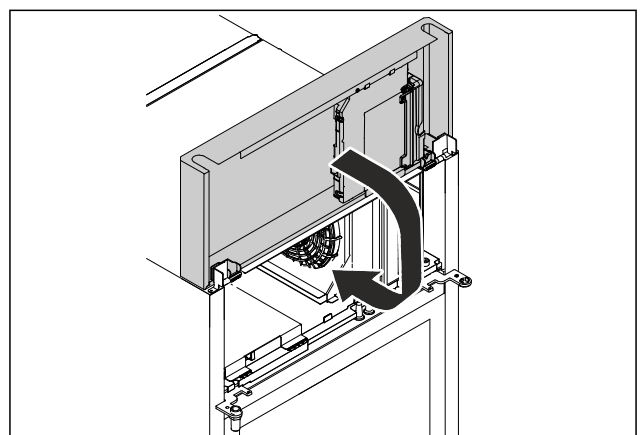


Fig. 72

- ▶ Aggregatabdeckung schließen.

Hinweis

Kabel nicht einklemmen.

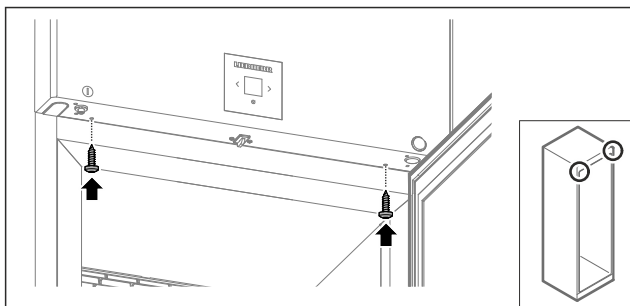


Fig. 73

- ▶ Aggregatabdeckung anschrauben.
- ▶ Tür schließen.
- ▷ Türanschlag ist gewechselt.

4.12 Tür ausrichten

4.12.1 Tür horizontal ausrichten

Wenn die Tür nicht gerade ist, dann können Sie die Tür am unteren Scharnierwinkel justieren.

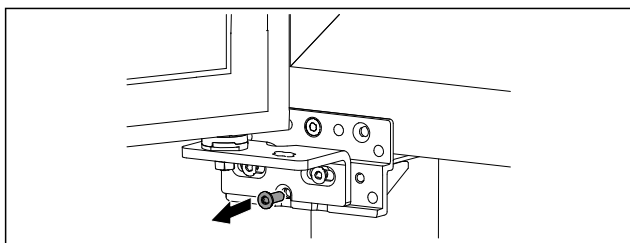


Fig. 74

- ▶ Mittlere Schraube am unteren Scharnierwinkel entfernen.

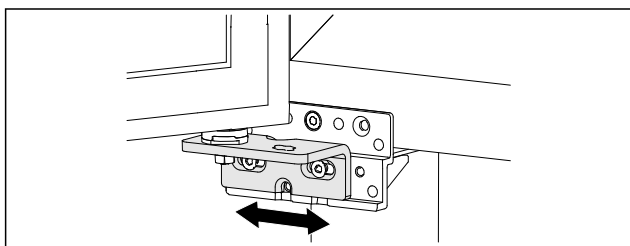


Fig. 75

- ▶ Beide Schrauben leicht lösen und Tür mit Scharnierwinkel nach rechts oder links verschieben.
- ▶ Schrauben bis zum Anschlag festziehen (mittlere Schraube wird nicht mehr benötigt).
- ▷ Die Tür ist gerade ausgerichtet.

4.13 Gerät anschließen

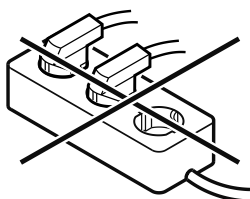


WARNUNG

Brandgefahr durch unsachgemäßes Anschließen!
Verbrennungen.

Beschädigungen am Gerät.

- ▶ Keine Verlängerungskabel verwenden.
- ▶ Keine Verteilerleisten verwenden.



ACHTUNG

Beschädigungsgefahr durch unsachgemäßes Anschließen!
Beschädigungen am Gerät.

- ▶ Gerät nicht an Inselwechselrichtern, wie z.B. Solarstromanlagen und Benzingeneratoren, anschließen.

Hinweis

Ausschließlich mitgelieferte Netzanschlussleitung verwenden.

Sicherstellen, dass folgende Voraussetzungen erfüllt sind:

- Das Gerät nur mit **Wechselstrom** betreiben.
- Die zulässige Spannung und Frequenz ist am Typenschild aufgedruckt. Die Position des Typenschildes ist im Kapitel Geräteübersicht ersichtlich. (siehe 1.2 Geräte- und Ausstattungsübersicht)
- Steckdose ist vorschriftsmäßig geerdet und elektrisch abgesichert.
- Auslösestrom der Sicherung liegt zwischen 10 A und 16 A.
- Steckdose ist leicht zugänglich.
- ▶ Elektrischen Anschluss prüfen.
- ▶ Gerätestecker auf der Rückseite des Gerätes einstecken. Auf richtiges Einrasten achten.
- ▶ Netzstecker an die Spannungsversorgung anschließen.
- ▷ Anzeige wechselt zum Standby-Symbol.

4.14 Gerät einschalten (Erstinbetriebnahme)

Sicherstellen, dass folgende Voraussetzungen erfüllt sind:

- Gerät ist aufgestellt und angeschlossen.
- Alle Klebestreifen, Klebe- und Schutzfolien sowie Transportsicherungen im und am Gerät sind entfernt.

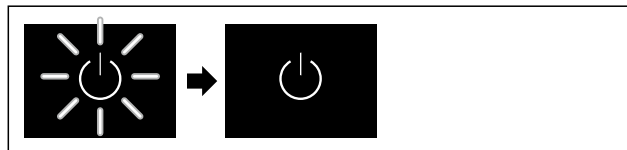


Fig. 76 Beispielhafte Darstellung

- ▶ Standby-Symbol blinkt: Warten, bis der Startvorgang beendet ist.
- ▷ Display zeigt das Standby-Symbol an.

Wenn das Gerät mit Werkseinstellung ausgeliefert wird, muss bei Inbetriebnahme zuerst Bildschirmsprache und Datum/Uhrzeit eingestellt werden.

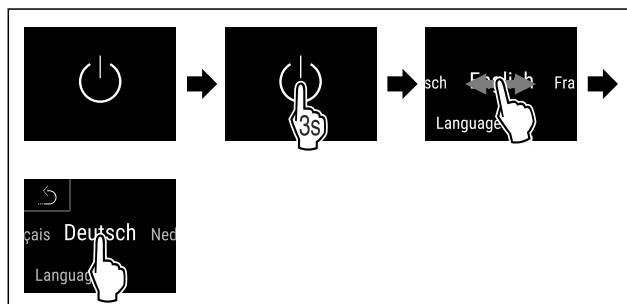


Fig. 77

- ▶ Handlungsschritte nach Abbildung durchführen.
- ▷ Sprache ist eingestellt.

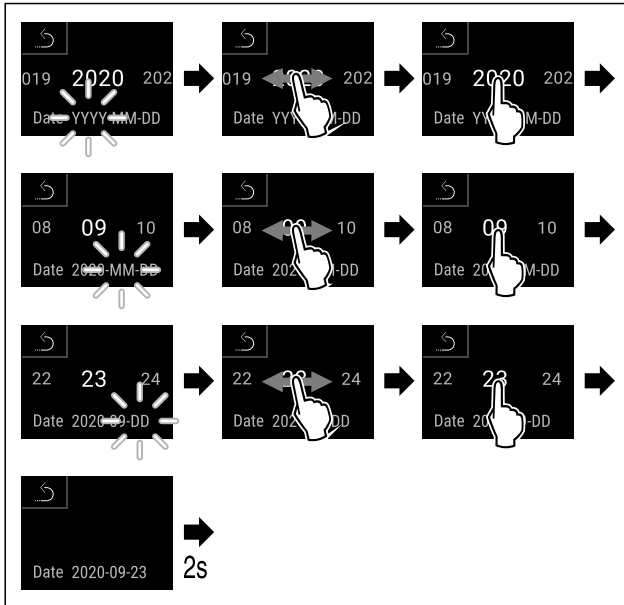


Fig. 78

- ▶ Handlungsschritte nach Abbildung durchführen.
- ▷ Datum ist eingestellt.

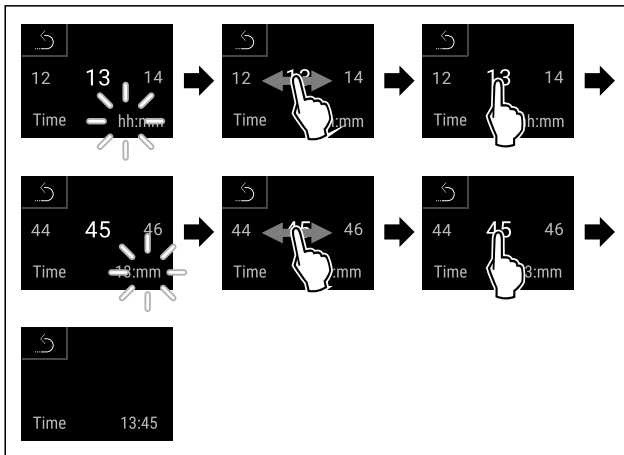


Fig. 79

- ▶ Handlungsschritte nach Abbildung durchführen.
- ▷ Uhrzeit ist eingestellt.

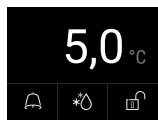


Fig. 80 Statusanzeige

- ▷ Das Gerät ist betriebsbereit, sobald die Temperatur im Display erscheint.
- ▷ Die Temperaturanzeige blinkt, bis die eingestellte Temperatur erreicht ist.

4.15 Ausstattung einsetzen

4.15.1 Rastenleisten einsetzen

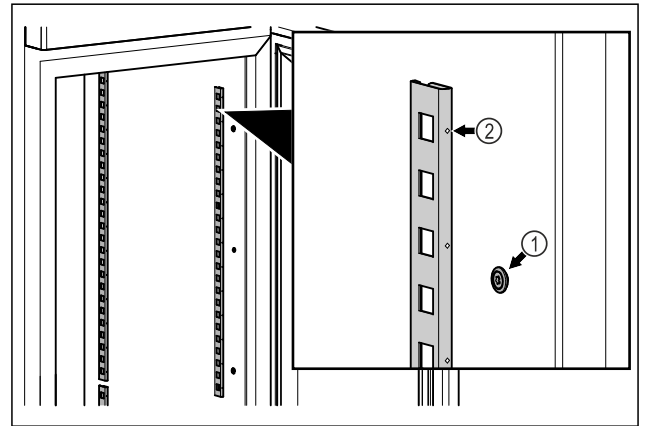


Fig. 81 Beispielhafte Darstellung

- ▶ Rastenleisten in Aufhängung Fig. 81 (1) einhaken. Markierung Fig. 81 (2) muss nach vorne zeigen.

4.15.2 Auflageschiene einsetzen

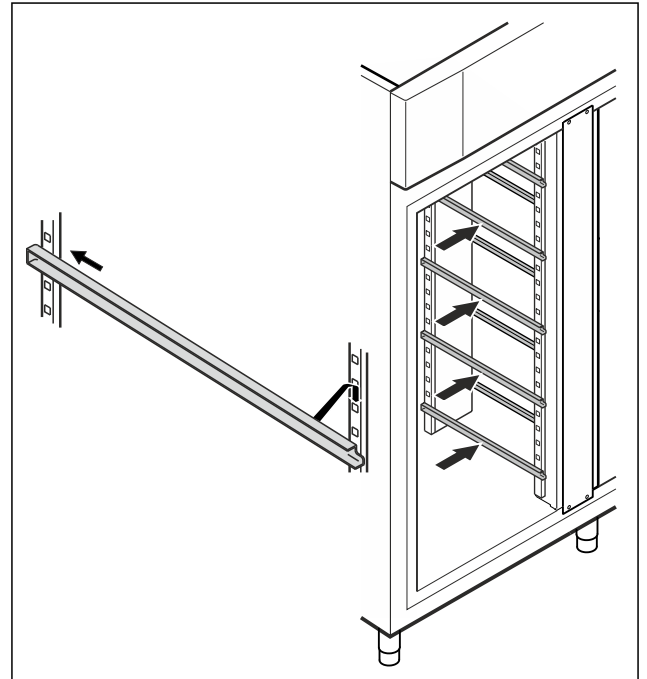


Fig. 82 Beispielhafte Darstellung

- ▶ Auflageschiene in hinterer Rastenleiste einschieben und vorne einhängen.

4.16 Zwischenrost

4.16.1 Zwischenrost einsetzen

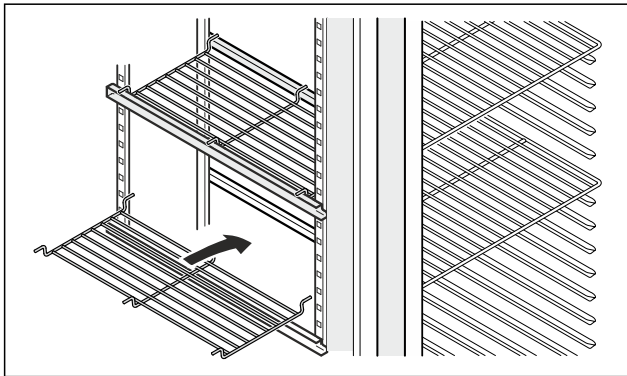


Fig. 83 Beispielhafte Darstellung

► Zwischenrost auf die Auflageschienen aufsetzen.

5 Lagerung

5.1 Hinweise zur Lagerung

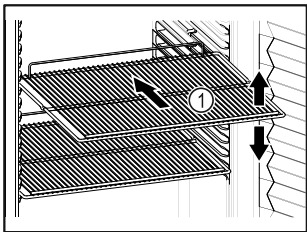


Fig. 84 Beispielhafte Darstellung

Beim Einlagern beachten:

- Wenn Abstellroste Fig. 84 (1) versetzbar sind, je nach Höhe anpassen.
- Maximale Beladung beachten. (siehe 9.1 Technische Daten)
- Gerät erst beladen, sobald die Lagertemperatur erreicht wurde (Einhaltung Kühlkette).
- Kühlgut darf Rückwand nicht berühren.
- Kein Kühlgut über rückseitigen Anschlag der Auflageroste hinaus lagern.
- Flüssigkeiten in geschlossenen Behältern aufbewahren.
- Kühlgut mit Abstand lagern, damit die Luft gut zirkulieren kann.
- Kühlgut darf die Stapelmarke nicht überschreiten.



Dies ist wichtig für eine einwandfreie Luftumwälzung und eine gleichmäßige Temperaturverteilung im gesamten Innenraum.

6 Bedienung

6.1 Bedien- und Anzeigeelemente

Das Display ermöglicht einen schnellen Überblick über den aktuellen Gerätezustand, die Temperatureinstellung, den Zustand von Funktionen und Einstellungen sowie Alarm- und Fehlermeldungen.

Die Bedienung erfolgt direkt am Touch & Swipe-Display durch Wischen und Tippen.

Es können Funktionen aktiviert oder deaktiviert und Einstellungs- werte verändert werden.

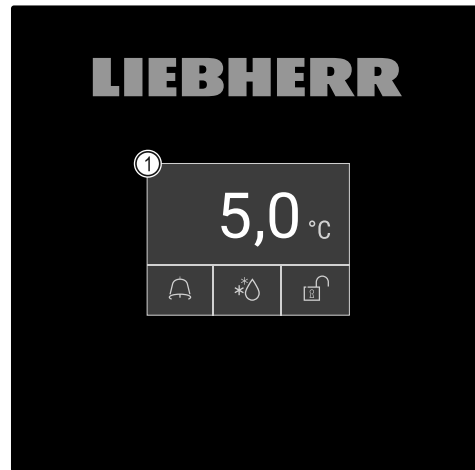


Fig. 85 Touch & Swipe-Display

(1) Statusanzeige

6.1.1 Statusanzeige

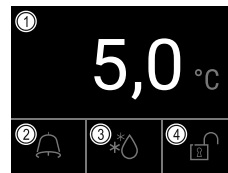


Fig. 86 Statusanzeige

(1) Ist-Temperatur

(3) Status Abtauvorgang

(2) Alarmstatus

(4) Status Türverriegelung

Die Statusanzeige ist die Ausgangsanzeige.

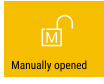

Sie zeigt in der Mitte die Temperatur und im unteren Bereich drei Symbole an. Die Statusanzeige kann weitere unterschiedliche Anzeigesymbole darstellen.

Von der Statusanzeige aus erfolgt die Navigation zu den Funktionen und Einstellungen.

6.1.2 Anzeigesymbole




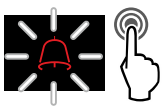

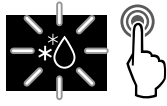
Die Anzeigesymbole geben Auskunft über den aktuellen Gerätezustand.




Symbol	Gerätezustand
	Standby-Symbol Gerät ist ausgeschaltet.
	Standby-Symbol (blinkt) Gerät fährt hoch.
	Temperatur (blinkt) Zieltemperatur noch nicht erreicht. Gerät kühlt auf die eingestellte Temperatur.
	Statusanzeige (weiß umrandet) Gerät ist verriegelt.
	D in der Anzeige Gerät ist im Demomodus.
	Wartungsanzeige (gelb) Das eingestellte Zeitintervall ist abgelaufen.

Symbol	Gerätezustand
	Voller Datenspeicher (gelb) Der Datenspeicher (999 Stunden) ist voll. Die ältesten Daten werden ab jetzt überschrieben.
	Voller Alarmspeicher (gelb) Der Alarmspeicher ist voll. Einzelne Alarme oder gesamten Speicher löschen.
	Manuelle Türöffnung (gelb) Die verschlossene Tür wurde manuell geöffnet.
	Fehlersymbol (rot) Gerät ist im Fehlerzustand.
	Hintergrund (blau) Aktive Einstellung oder aktive Funktion
	Balken (zunehmend) 3 Sekunden drücken, um Einstellung zu aktivieren.
	Balken (abnehmend) 3 Sekunden drücken, um Einstellung zu deaktivieren.

Symbole der Statusanzeige

Die zusätzlichen Symbole am unteren Rand der Statusanzeige ermöglichen einen schnellen Zugriff zu Alarminformationen und Details zum Gerätezustand.

Symbol	Gerätezustand
	Alarmsymbol (grau) Alarm-Archiv ist leer. Kurz Tippen öffnet das Alarm-Archiv.
	Alarmsymbol (weiß) Es sind bestätigte Alarme im Alarm-Archiv. Kurz Tippen öffnet das Alarm-Archiv.
	Alarmsymbol (rot) Es sind noch nicht bestätigte Alarme im Alarm-Archiv. Kurz Tippen öffnet das Alarm-Archiv.
	Alarmsymbol (rot, blinkt) Es ist ein aktiver Alarm im Archiv. Kurz Tippen öffnet das Alarm-Archiv.
	Abtausymbol (grau) Kein aktiver Abtauvorgang.
	Abtausymbol (weiß, blinkt) Manueller Abtauvorgang aktiv. Kurz Tippen öffnet die manuelle Abtauung. (siehe 6.2.23 Abtauen)

Symbol	Gerätezustand
	Abtausymbol (weiß) Automatischer Abtauvorgang aktiviert. Funktion kann nicht abgebrochen werden.
	Türschloss-Symbol (weiß, geschlossen) Die Türverriegelung ist aktiv. Kurz Tippen öffnet die Code-Eingabe für die Türöffnung. (siehe 6.2.6 Türverriegelung)
	Türschloss-Symbol (weiß, geöffnet) Die Türverriegelung ist inaktiv. Kurz Tippen öffnet die Code-Eingabe für die Türverriegelung. (siehe 6.2.6 Türverriegelung)

Zusätzliche Symbole der Statusanzeige

6.1.3 Akustische Signale

Ein Signal ertönt in folgenden Fällen:

- Wenn eine Funktion oder ein Wert bestätigt wird.
- Wenn eine Funktion oder ein Wert entweder nicht aktiviert oder deaktiviert werden kann.
- Sobald ein Fehler auftritt.
- Bei einer Alarmmeldung.

Die Alarmtöne lassen sich im Kundenmenü ein- und ausschalten.

6.2 Gerätefunktionen

6.2.1 Hinweise zu den Gerätefunktionen

Die Gerätefunktionen sind werksseitig so eingestellt, dass Ihr Gerät voll funktionsfähig ist.

Bevor Sie die Gerätefunktionen verändern, aktivieren oder deaktivieren, stellen Sie sicher, dass folgende Voraussetzungen erfüllt sind:

- Sie haben die Beschreibungen zur Funktionsweise des Displays gelesen und verstanden. (siehe 3 Funktionsweise des Touch & Swipe-Displays)
- Sie haben sich mit den Bedien- und Anzeigeelementen Ihres Geräts vertraut gemacht. (siehe 6.1 Bedien- und Anzeigeelemente)

6.2.2 Gerät ein- und ausschalten

Diese Funktion ermöglicht, das gesamte Gerät ein- und auszuschalten.

Gerät einschalten

Ohne aktivierten Demomodus:

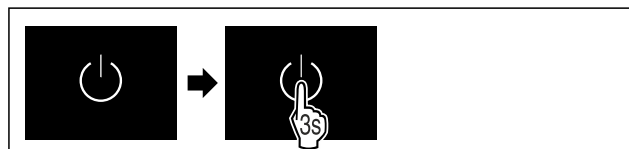


Fig. 87

► Handlungsschritte nach Abbildung durchführen.

Mit aktiviertem Demomodus:

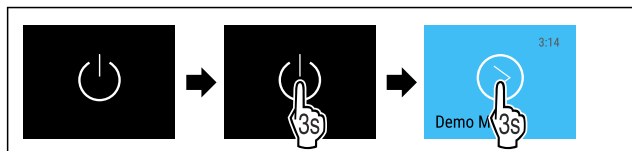


Fig. 88

- ▶ Handlungsschritte nach Abbildung durchführen.

Hinweis

Demomodus vor Ablauf des Countdowns deaktivieren.

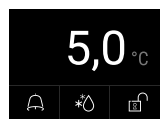


Fig. 89 Statusanzeige

- ▷ Die Temperaturanzeige erscheint am Display.

Gerät ausschalten

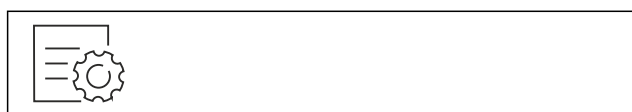


Fig. 90

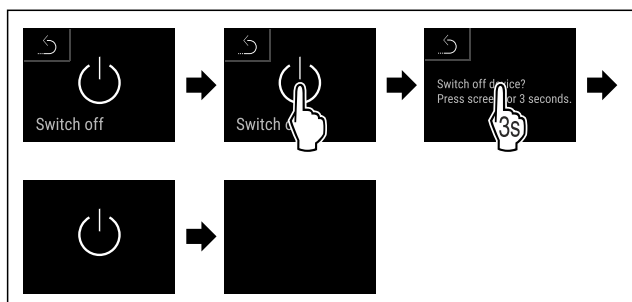


Fig. 91

- ▶ Handlungsschritte nach Abbildung durchführen.
- ▷ Display zeigt Standby-Symbol an.
- ▷ Display schaltet sich nach ungefähr 10 Minuten aus.

6.2.3 Temperatur



Die Temperatur ist abhängig von folgenden Faktoren:

- der Häufigkeit des Türöffnens
- der Dauer des Türöffnens
- der Raumtemperatur des Aufstellorts
- der Art, Temperatur und Menge des Kühlgutes

Hinweis

In manchen Bereichen des Innenraumes, kann die Lufttemperatur von der Temperaturanzeige abweichen.

Mit der richtigen Temperatur bleibt Kühlgut länger haltbar. Überflüssiges Wegwerfen kann somit vermieden werden.

Temperatur einstellen

Folgende Handlungsschritte beschreiben, wie Sie die Temperatur von z.B. 12,1 °C auf 15,5 °C erhöhen.



Fig. 92

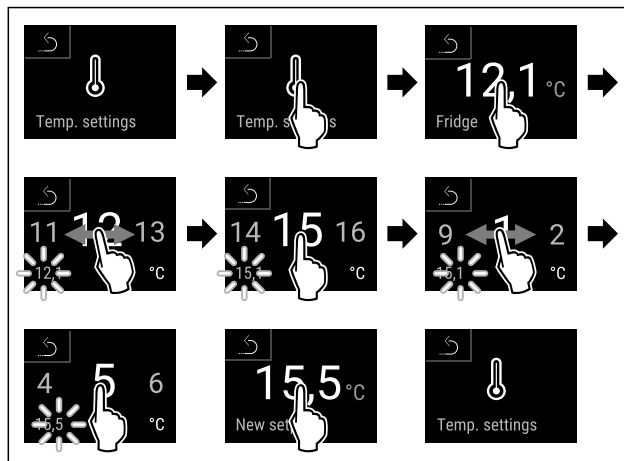


Fig. 93

- ▶ Handlungsschritte nach Abbildung durchführen.
- ▷ Temperatur ist eingestellt.

6.2.4 Temperaturaufzeichnung



Das Gerät zeigt mit dieser Funktion die Minimal- und Maximaltemperaturen des Innenraums an. Deren Aufzeichnung startet nach Einschalten des Gerätes automatisch mit einem Intervall von einer Minute. Nach Ablauf von 999 Stunden (circa 40 Tage) wird ein Hinweis auf den vollen Datenspeicher angezeigt. Die Temperaturaufzeichnung sollte dann zurückgesetzt werden.

Hinweis

Unabhängig von dieser Funktion werden auch der gesamten Temperaturverlauf sowie Alarm- und Service-meldungen aufgezeichnet. Diese Daten können exportiert und auf einem USB-Speichermedium gesichert werden. (siehe 6.2.24 Datendownload / Datalogging)

Sollte ein zusätzlicher Produktsensor am Gerät vorhanden sein, besteht die Möglichkeit diesen für die Anzeige der Minimal- und Maximaltemperaturen auszuwählen. (siehe 6.2.25 Sensor-Kalibrierung)

Hinweis

Die Temperaturaufzeichnung sollte bei Inbetriebnahme des Gerätes **nach Erreichen der eingestellten Temperatur** einmalig zurückgesetzt werden. (siehe Temperaturaufzeichnung zurücksetzen) Dadurch wird der Wert der Maximaltemperatur aussagekräftig.

Temperaturaufzeichnung anzeigen

Die Temperaturaufzeichnung zeigt die Aufnahmedauer und die in dieser Zeit gemessenen Minimal- und Maximaltemperaturen an.



Fig. 94

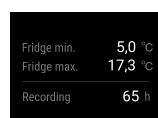


Fig. 95

- ▷ Statusbildschirm mit den Temperaturaufzeichnungen wird angezeigt.

Bedienung

Temperaturaufzeichnung zurücksetzen

Die angezeigten Minimal- und Maximaltemperaturen können jederzeit zurückgesetzt werden. Dabei werden die angezeigten Werte gelöscht und das Aufzeichnungsintervall erneut gestartet.



Fig. 96

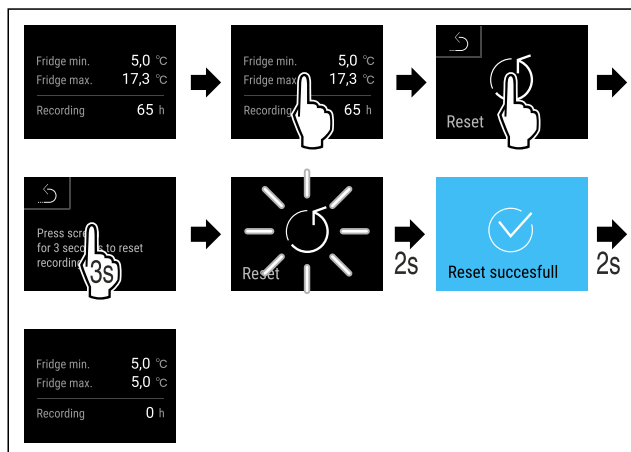


Fig. 97

- ▶ Handlungsschritte nach Abbildung durchführen.
- ▷ Temperatureaufzeichnung ist zurückgesetzt.

6.2.5 Beleuchtung



Das Gerät ist mit einer Innenbeleuchtung ausgestattet. Sie können die Innenbeleuchtung dauerhaft einschalten. (siehe Beleuchtung einschalten*) * Wenn Sie die Tür des Gerätes öffnen, schaltet sich die Innenbeleuchtung ein. Sie können diese Funktion auch deaktivieren. (siehe Beleuchtung bei Türöffnung ausschalten)

Beleuchtung einschalten*

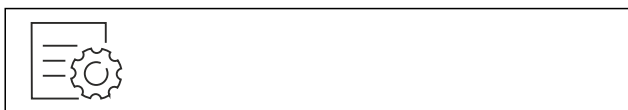


Fig. 98

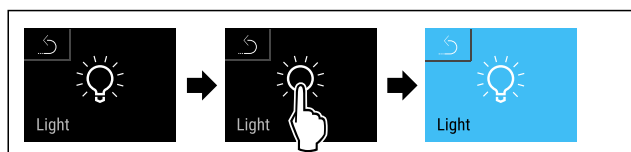


Fig. 99

- ▶ Handlungsschritte nach Abbildung durchführen.
- ▷ Beleuchtung ist eingeschaltet.

Beleuchtung ausschalten*



Fig. 100

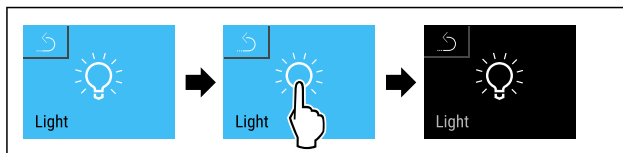


Fig. 101

- ▶ Handlungsschritte nach Abbildung durchführen.
- ▷ Beleuchtung ist ausgeschaltet.

Beleuchtung bei Türöffnung ausschalten

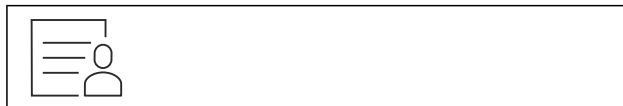


Fig. 102

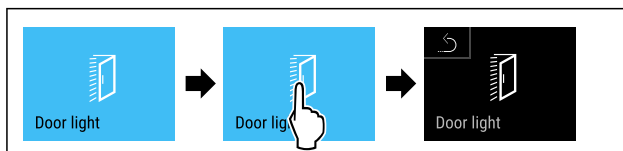


Fig. 103

- ▶ Handlungsschritte nach Abbildung durchführen.
- ▷ Beleuchtung bei Türöffnung ist ausgeschaltet.

Beleuchtung bei Türöffnung einschalten



Fig. 104

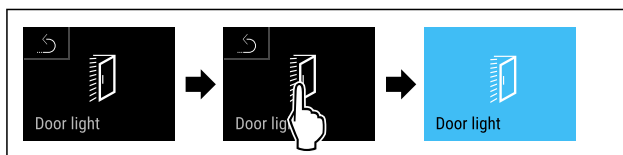


Fig. 105

- ▶ Handlungsschritte nach Abbildung durchführen.
- ▷ Beleuchtung bei Türöffnung ist eingeschaltet.

6.2.6 Türverriegelung



Das Gerät ist mit einer elektronischen Türverriegelung ausgestattet. **Bei Erstinbetriebnahme ist die Tür entriegelt** und Sie können diese öffnen.

Diese Funktion ermöglicht, das Gerät gegen unerwünschte Entnahmen zu sichern.

Dazu haben Sie folgende Einstellmöglichkeiten:

- Tür mit Tür-Code verriegeln.
- Tür mit Tür-Code entriegeln.
- Automatische Verriegelung aktivieren.
- Automatische Verriegelung deaktivieren.
- Zeitverzögerung der automatischen Verriegelung einstellen.
- Ändern des Tür-Codes. (siehe 6.2.9 Zugangs-Codes)
- Zurücksetzen des Tür-Codes. (siehe 6.2.9 Zugangs-Codes)
- Fernbedienung koppeln. (siehe 6.2.10 Fernbedienung)

Tür mit Tür-Code verriegeln

Hinweis

- ▶ Im folgenden Beispiel wird der werkseitig eingestellte PIN-Code: **1 1 1 1** verwendet.

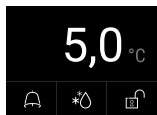


Fig. 106 Status-Anzeige

Ausgehend von der Status-Anzeige startet die Tür-Code-Eingabe durch Tippen auf das offene Schloß-Symbol.

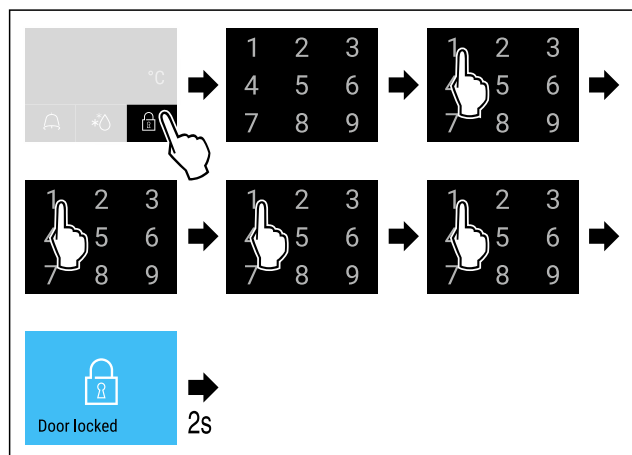


Fig. 107 Tür mit Tür-Code 1 1 1 1 verriegeln.

▶ Handlungsschritte nach Abbildung durchführen.

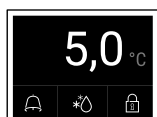


Fig. 108 Status-Anzeige mit weißem Rand

▷ Die Tür ist verriegelt.

Tür mit Tür-Code entriegeln

Hinweis

▶ Im folgenden Beispiel wird der werkseitig eingestellte PIN-Code: 1 1 1 1 verwendet.

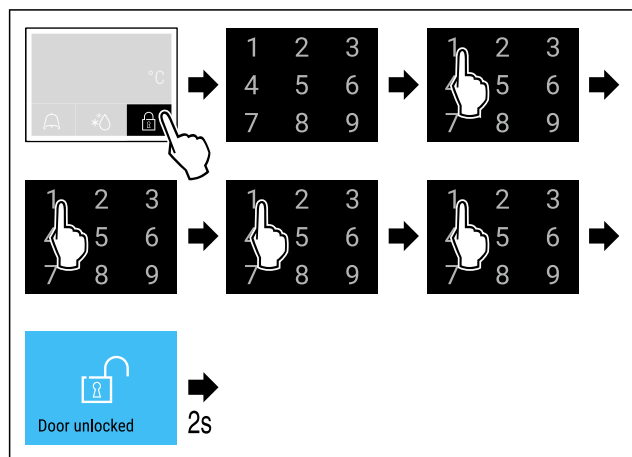


Fig. 110 Tür mit Tür-Code 1 1 1 1 entriegeln.

▶ Handlungsschritte nach Abbildung durchführen.

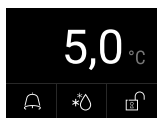


Fig. 111 Status-Anzeige

▷ Die Status-Anzeige mit offenem Schloß-Symbol erscheint.

▷ Die Tür ist entriegelt.

Automatische Verriegelung aktivieren

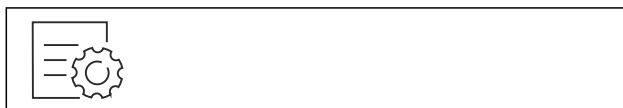


Fig. 112

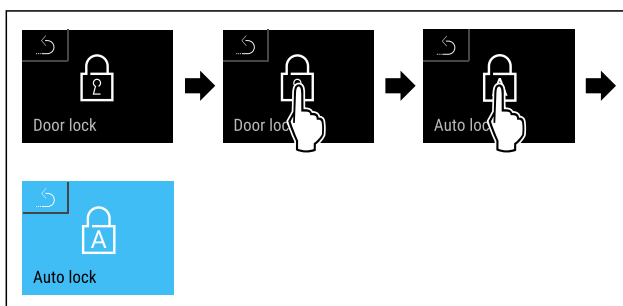


Fig. 113

▶ Handlungsschritte nach Abbildung durchführen.

▷ Automatische Verriegelung ist aktiviert.

▷ Jetzt kann die Zeitverzögerung (siehe Zeitverzögerung der automatischen Verriegelung einstellen) eingestellt werden.

Hinweis

Sie können die Tür weiterhin mit der Fernbedienung (siehe 6.2.10 Fernbedienung) oder über die Eingabe des Tür-Codes verriegeln und entriegeln.

Automatische Verriegelung deaktivieren



Fig. 114

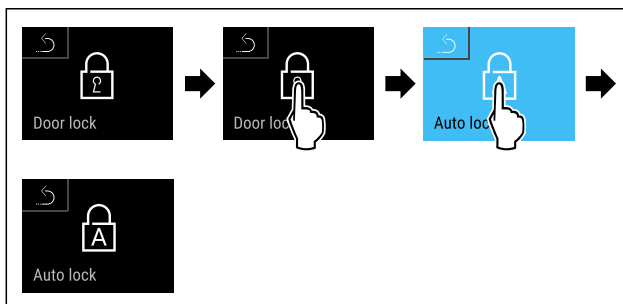


Fig. 115

▶ Handlungsschritte nach Abbildung durchführen.

▷ Automatische Verriegelung ist deaktiviert.

Zeitverzögerung der automatischen Verriegelung einstellen

Diese Funktion stellt die Zeitverzögerung der automatischen Türverriegelung nach einer Türöffnung ein.

Sicherstellen, dass folgende Voraussetzungen erfüllt sind:

Das automatische Verriegeln der Tür (siehe Automatische Verriegelung aktivieren) ist aktiviert.



Fig. 116

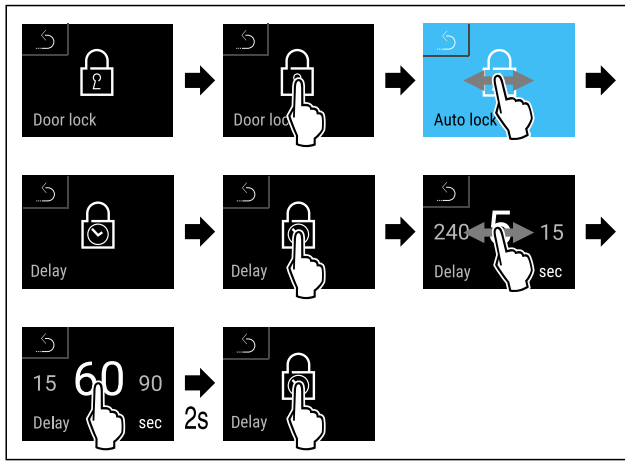


Fig. 117 Folgende Werte sind einstellbar: 5, 15, 60, 90, 120, 180 und 240 Sekunden

- ▶ Handlungsschritte nach Abbildung durchführen.
- ▷ Zeitverzögerung ist eingestellt.

Tür-Code ändern

(siehe 6.2.9 Zugangs-Codes)

Tür-Code zurücksetzen

(siehe 6.2.9 Zugangs-Codes)

Fernbedienung koppeln

(siehe 6.2.10 Fernbedienung)

6.2.7 SmartLock



Um die Entnahme von Kühlgut zu verhindern ermöglicht diese Funktion eine automatische Türverriegelung nach Auslösen des Temperaturalarms. (siehe 6.2.26 Temperaturalarm) Die Zeit der Sperrverzögerung kann eingestellt werden. Ein Öffnen der Tür ist dann nur mit dem SmartLock PIN-Code möglich.

Anwendung:

- SmartLock aktivieren.
- SmartLock deaktivieren.
- Einstellen der Sperrverzögerung.
- Türschloss entriegeln mit SmartLock PIN-Code.
- SmartLock PIN-Code ändern. (siehe 6.2.9 Zugangs-Codes)
- SmartLock PIN-Code zurücksetzen. (siehe 6.2.9 Zugangs-Codes)

SmartLock aktivieren

Hinweis

- ▶ Im folgenden Beispiel wird der werkseitig eingestellte PIN-Code: **1 1 1 1** verwendet.

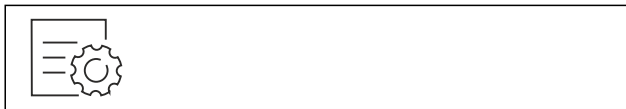


Fig. 118

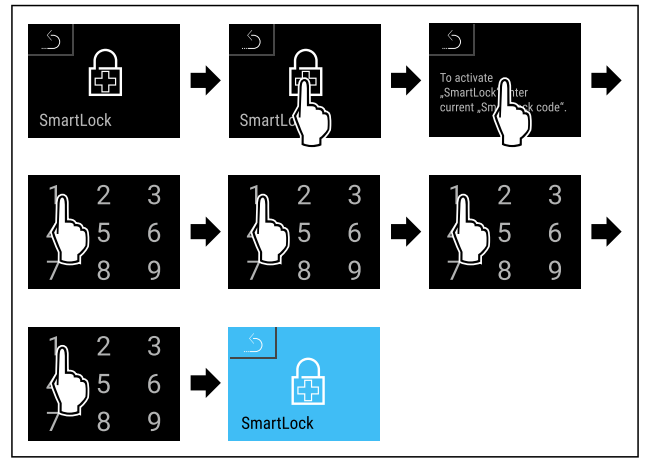


Fig. 119

- ▶ Handlungsschritte nach Abbildung durchführen.
- ▷ SmartLock ist aktiviert.
- ▷ Jetzt kann das Sperrverzögerungsintervall gewählt werden. (siehe Sperrverzögerung einstellen)

SmartLock deaktivieren

Hinweis

- ▶ Im folgenden Beispiel wird der werkseitig eingestellte PIN-Code: **1 1 1 1** verwendet.

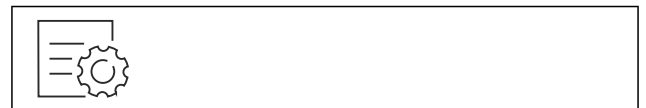


Fig. 120

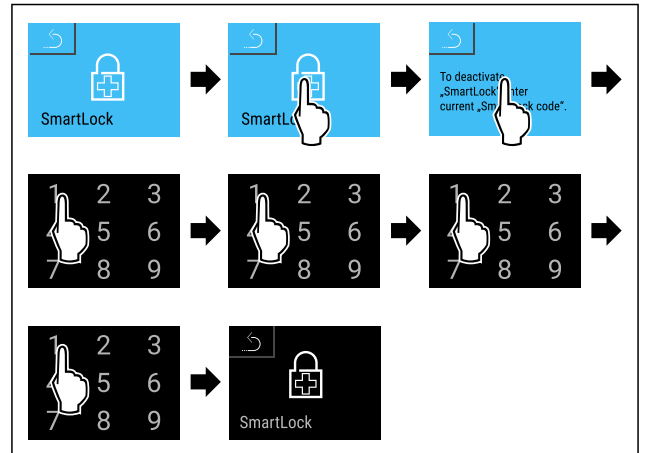


Fig. 121

- ▶ Handlungsschritte nach Abbildung durchführen.
- ▷ SmartLock ist deaktiviert.

Sperrverzögerung einstellen

Sicherstellen, dass folgende Voraussetzungen erfüllt sind:

- SmartLock muss aktiviert sein. (siehe SmartLock aktivieren)

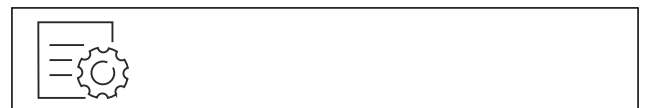


Fig. 122

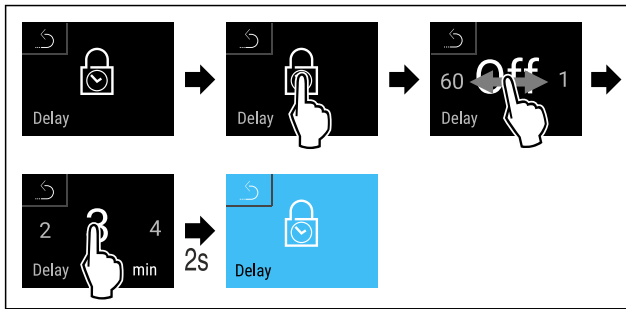


Fig. 123 Folgende Werte sind einstellbar: Off (keine Wartezeit) bis 60 Minuten; in 1 Minuten-Schritten

- ▶ Handlungsschritte nach Abbildung durchführen.
- ▷ Zeit der Sperrverzögerung ist eingestellt.

Türschloss entriegeln mit SmartLock PIN-Code

Nach dem Auslösen des Temperaturalarms (siehe 6.2.26 Temperaturalarm) ist die Tür durch die SmartLock Funktion automatisch verriegelt.

Das Öffnen ist nur mehr über den SmartLock PIN-Code möglich.

Hinweis

- ▶ Im folgenden Beispiel wird dieser SmartLock PIN-Code verwendet: **2 3 4 5**

Ausgehend von der Status-Anzeige startet die SmartLock PIN-Code-Eingabe. Informationen zur SmartLock Funktion und die Temperaturaufzeichnung des Temperatur Alarms werden angezeigt.

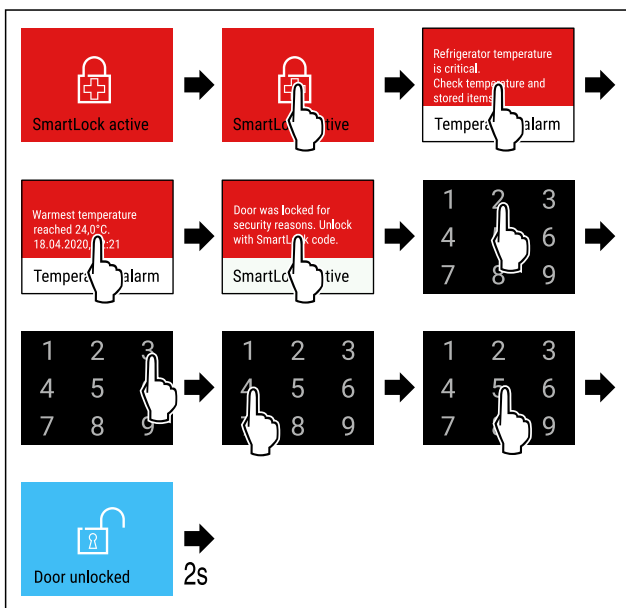


Fig. 124

- ▶ Handlungsschritte nach Abbildung durchführen.
- ▷ Die Tür ist entriegelt.

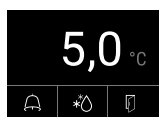


Fig. 125 Status-Anzeige

- ▷ Die Temperaturanzeige erscheint am Display.

Ändern des SmartLock PIN-Code

(siehe 6.2.9 Zugangs-Codes)

Zurücksetzen des SmartLock PIN-Code

(siehe 6.2.9 Zugangs-Codes)

6.2.8 Zugangssicherung Einstellungs-Menü



Diese Funktion ermöglicht die Zugangssicherung des Einstellungs-Menüs durch einen vierstelligen PIN-Code.

Anwendung:

- Unbeabsichtigte Änderung von Einstellungen und Funktionen vermeiden.
- Unbeabsichtigtes Ausschalten des Geräts vermeiden.
- Unbeabsichtigte Temperatureinstellung vermeiden.

Zugangssicherung des Einstellungs-Menüs aktivieren

Hinweis

- ▶ Im folgenden Beispiel wird der werkseitig eingestellte PIN-Code: **1 1 1 1** verwendet.



Fig. 126

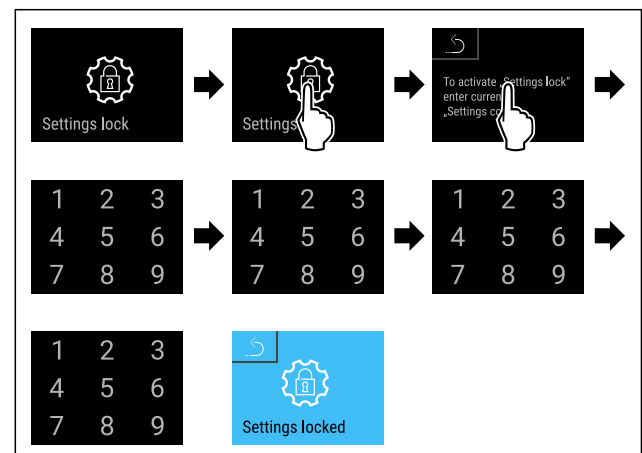


Fig. 127

- ▶ Handlungsschritte nach Abbildung durchführen.
- ▷ Zugangssicherung des Einstellungs-Menüs ist aktiviert.

PIN-Code der Zugangssicherung des Einstellungs-Menüs ändern

(siehe 6.2.9 Zugangs-Codes)

Zugangssicherung des Einstellungs-Menüs deaktivieren

Hinweis

- ▶ Im folgenden Beispiel wird der werkseitig eingestellte PIN-Code: **1 1 1 1** verwendet.



Fig. 128

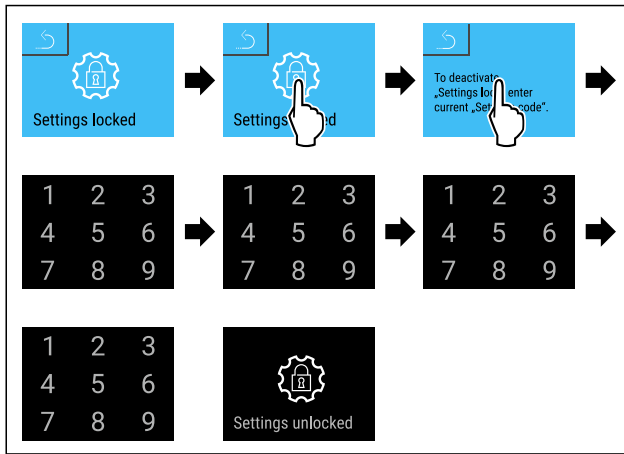


Fig. 129

- ▶ Handlungsschritte nach Abbildung durchführen.
- ▷ Zugangssicherung des Einstellungs-Menüs ist deaktiviert.

Gesichertes Einstellungs-Menü öffnen

Bei aktiver Zugangssicherung des Einstellungs-Menüs, ist die Eingabe des PIN-Code notwendig um das Einstellungs-Menü zu öffnen.

Nach Eingabe des korrekten PIN-Code bleibt das Einstellungs-Menü für 20 Minuten entsperrt.

Hinweis

- ▶ Im folgenden Beispiel wird der werkseitig eingestellte PIN-Code: **1 1 1 1** verwendet.

Die Zugangssicherung des Einstellungs-Menüs muss aktiv sein.

- ▶ Nach links oder rechts wischen, bis entsprechende Funktion angezeigt wird.

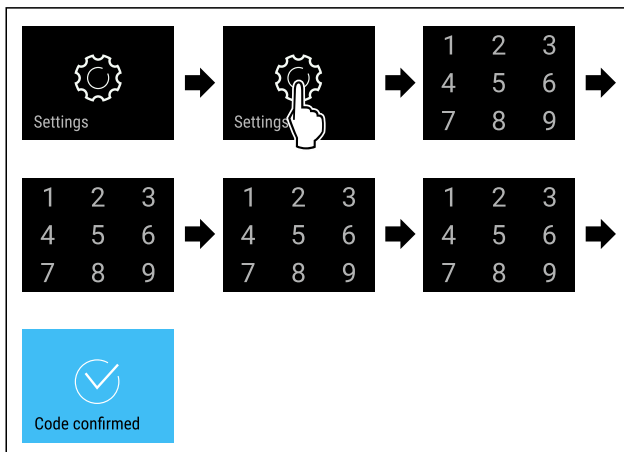


Fig. 130

- ▶ Handlungsschritte nach Abbildung durchführen.
- ▷ PIN-Code korrekt: Einstellungs-Menü öffnet sich.

6.2.9 Zugangs-Codes

Verschiedene Einstellungen sind möglich.

Anwendung:

- Ändern des Tür-Codes.
- Zurücksetzen des Tür-Codes.
- Ändern des Einstellungs-Codes.
- Zurücksetzen des Einstellungs-Codes.
- Ändern des SmartLock-Codes.
- Zurücksetzen des SmartLock-Codes.



Tür-Code

Tür-Code ändern

Diese Einstellung ermöglicht das Ändern des Tür-Codes der Türverriegelung.

Die Einstellung erfolgt in 3 Schritten:

- Eingabe des alten Tür-Codes
- Eingabe des neuen Tür-Codes
- Bestätigung des neuen Tür-Codes

Hinweis

- ▶ Im folgenden Beispiel wird der werkseitig voreingestellte Tür-Code **1 1 1 1** geändert.
- ▶ Der neue Tür-Code ist: **2 3 4 5**



Fig. 131

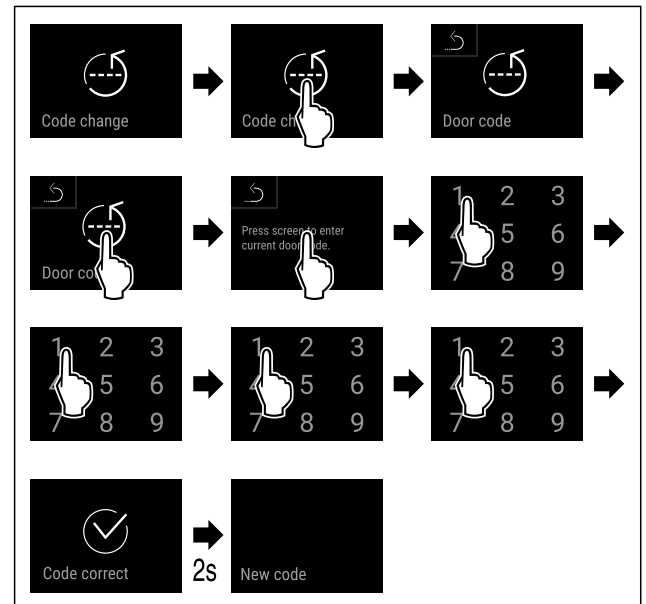


Fig. 132

- ▶ Handlungsschritte nach Abbildung durchführen.
- ▷ Eingabe des alten Tür-Codes erfolgreich.

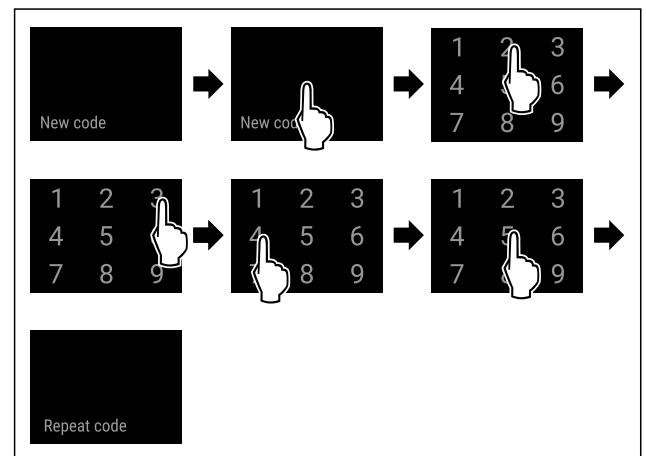


Fig. 133

- ▶ Handlungsschritte nach Abbildung durchführen.
- ▷ Eingabe des neuen Tür-Codes erfolgreich.

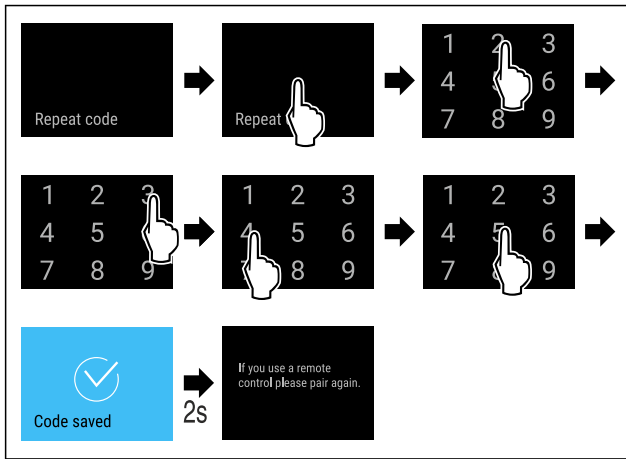


Fig. 134

- ▶ Handlungsschritte nach Abbildung durchführen.
- ▷ Bestätigung des neuen Tür-Codes erfolgreich.
- ▷ Der Tür-Code ist geändert.
- ▶ Fernbedienung neu koppeln. (siehe 6.2.10 Fernbedienung)

Tür-Code zurücksetzen

Tür-Code vergessen oder nicht bekannt.

- ▶ Gerät auf Werkseinstellungen zurücksetzen. (siehe 6.2.33 Zurücksetzen auf Werkseinstellungen)
- ▷ Das Gerät ist auf die ursprünglichen Einstellungen zurückgesetzt.
- ▷ Der werkseitig eingestellte Tür-Code lautet: **1 1 1 1**

Zugangssicherung des Einstellungs-Menüs



Ändern des Einstellungs-Codes

Diese Einstellung ermöglicht das Ändern des Einstellungs-Codes für die Zugangssicherung des Einstellungs-Menüs.

Die Einstellung erfolgt in 3 Schritten:

- Eingabe des alten Einstellungs-Codes
- Eingabe des neuen Einstellungs-Codes
- Bestätigung des neuen Einstellungs-Codes

Hinweis

- ▶ Im folgenden Beispiel wird der werkseitig voreingestellte Einstellungs-Code **1 1 1 1** geändert.
- ▶ Der neue Einstellungs-Code ist: **2 3 4 5**



Fig. 135

Die Zugangssicherung des Einstellungs-Menüs muss aktiv sein. (siehe 6.2.8 Zugangssicherung Einstellungs-Menü)

- ▶ Nach links oder rechts wischen, bis entsprechende Funktion angezeigt wird.

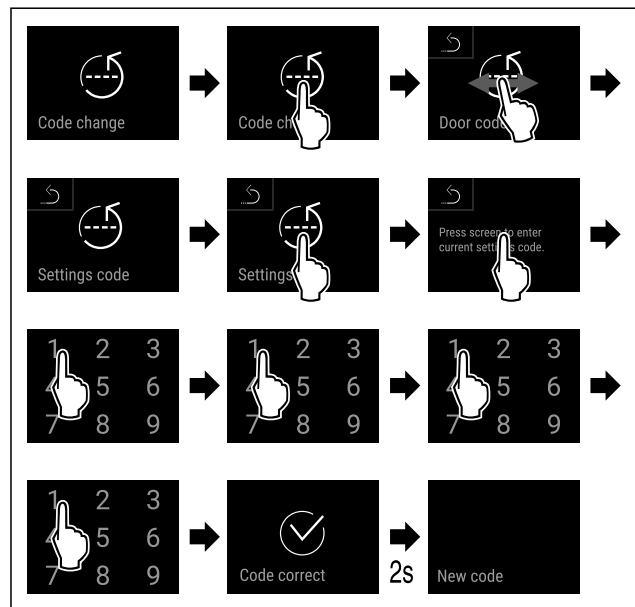


Fig. 136

- ▶ Handlungsschritte nach Abbildung durchführen.
- ▷ Eingabe des alten Einstellungs-Codes erfolgreich.

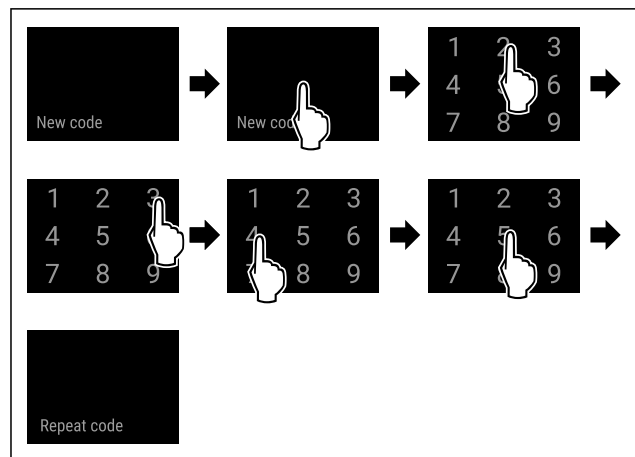


Fig. 137

- ▶ Handlungsschritte nach Abbildung durchführen.
- ▷ Eingabe des neuen Einstellungs-Codes erfolgreich.

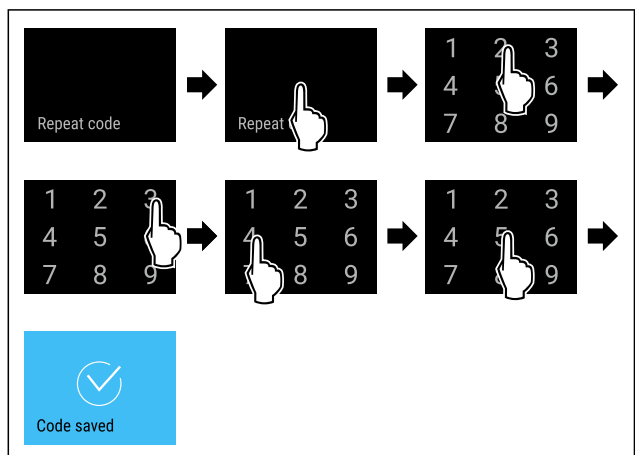


Fig. 138

- ▶ Handlungsschritte nach Abbildung durchführen.
- ▷ Bestätigung des neuen Einstellungs-Codes erfolgreich.
- ▷ Der Einstellungs-Code ist geändert.

Bedienung

Zurücksetzen des Einstellungs-Codes

Einstellungs-Code für die Zugangssicherung des Einstellungs-Menüs vergessen oder nicht bekannt.

- ▶ Gerät auf Werkseinstellungen (siehe 6.2.33 Zurücksetzen auf Werkseinstellungen) zurücksetzen.
- ▷ Das Gerät ist auf die ursprünglichen Einstellungen zurückgesetzt.
- ▷ Der werkseitige Einstellungs-Code lautet: **1 1 1 1**



SmartLock

SmartLock-Code ändern

Diese Einstellung ermöglicht das Ändern des SmartLock-Codes.

Die Einstellung erfolgt in 3 Schritten:

- Eingabe des alten SmartLock-Codes
- Eingabe des neuen SmartLock-Codes
- Bestätigung des neuen SmartLock-Codes

Hinweis

- ▶ Im folgenden Beispiel wird der werkseitig voreingestellte SmartLock-Code **1 1 1 1** geändert.
- ▶ Der neue SmartLock-Code ist: **2 3 4 5**



Fig. 139

SmartLock muss aktiv sein. (siehe 6.2.7 SmartLock)

- ▶ Nach links oder rechts Wischen, bis entsprechende Funktion angezeigt wird.

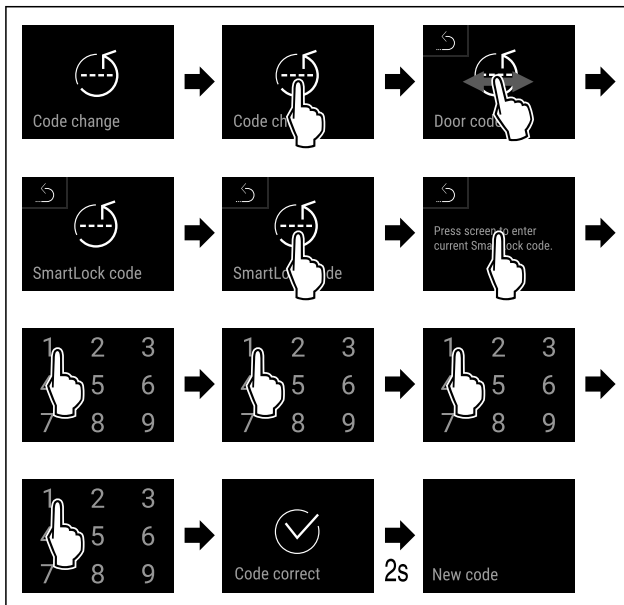


Fig. 140

- ▶ Handlungsschritte nach Abbildung durchführen.
- ▷ Eingabe des alten SmartLock-Codes erfolgreich.

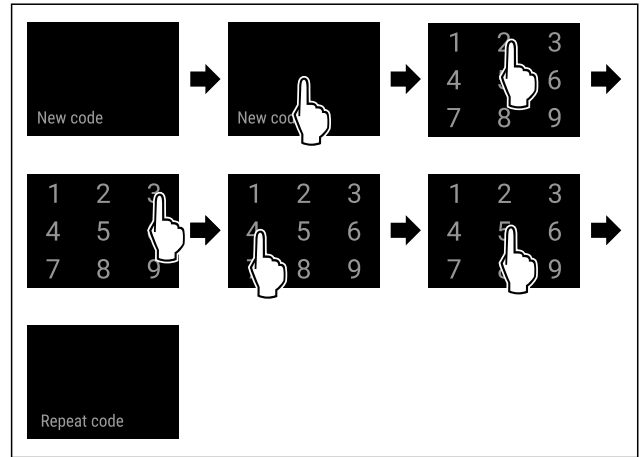


Fig. 141

- ▶ Handlungsschritte nach Abbildung durchführen.
- ▷ Eingabe des neuen SmartLock-Codes erfolgreich.

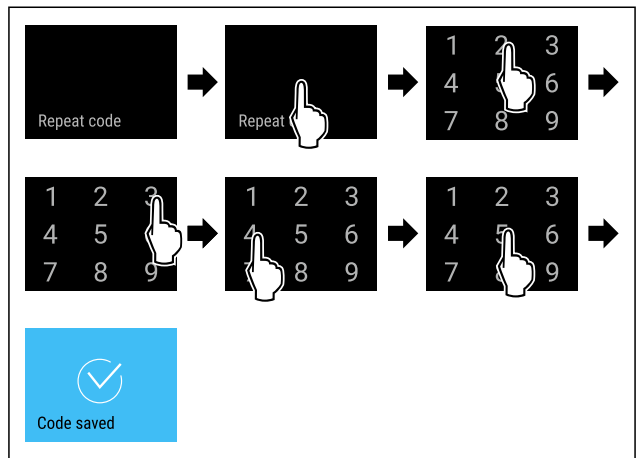


Fig. 142

- ▶ Handlungsschritte nach Abbildung durchführen.
- ▷ Bestätigung des neuen SmartLock-Codes erfolgreich.
- ▷ Der SmartLock-Code ist geändert.

SmartLock-Code zurücksetzen

SmartLock-Code vergessen oder nicht bekannt.

- ▶ Gerät auf Werkseinstellungen zurücksetzen. (siehe 6.2.33 Zurücksetzen auf Werkseinstellungen)
- ▷ Das Gerät ist auf die ursprünglichen Einstellungen zurückgesetzt.
- ▷ Der werkseitig eingestellte SmartLock-Code lautet: **1 1 1 1**



6.2.10 Fernbedienung

Auf der Fernbedienung ist im Auslieferungszustand ein Werks-PIN-Code gespeichert, der jedes Gerät mit unveränderten Werkseinstellungen (siehe 6.2.33 Zurücksetzen auf Werkseinstellungen) öffnet. Somit kann man auch mehrere Geräte mit nur einer Fernsteuerung öffnen und schließen. Durch das Koppeln wird ein gerätespezifischer PIN-Code erzeugt, der nur mehr das angemeldete Gerät öffnen oder schließen kann. Ein Werksreset stellt die ursprüngliche Funktionalität wieder her.

Hinweis

Die Reichweite der Fernbedienung entspricht ca. 15 m.

Anwendung:

- Fernbedienung koppeln.
- Fernbedienung trennen.

Fernbedienung koppeln



Fig. 143

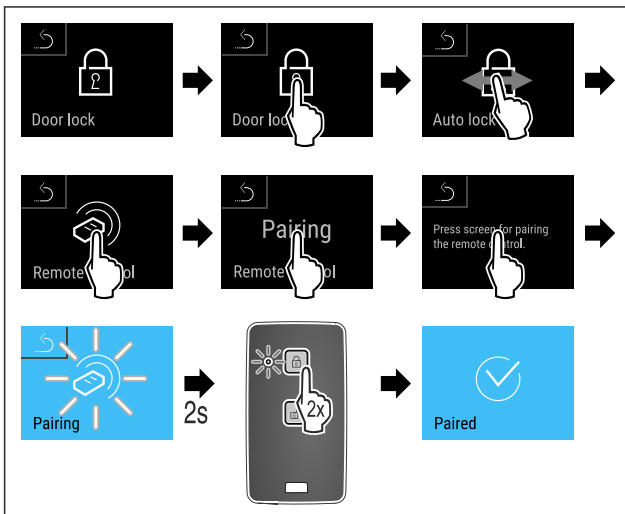


Fig. 144

- ▶ Handlungsschritte nach Abbildung durchführen.
- ▶ Eine Taste auf Fernbedienung zweimal drücken.
- ▷ Die Status-LED auf der Fernbedienung blinkt dreimal.
- ▷ Die Fernbedienung ist mit dem Gerät verbunden.

Fernbedienung trennen

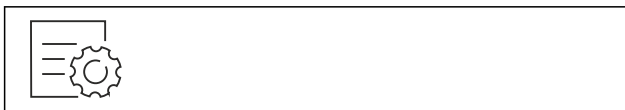


Fig. 145

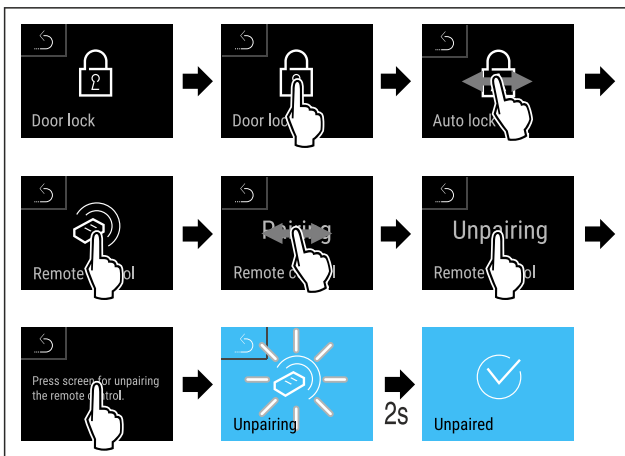


Fig. 146

- ▶ Handlungsschritte nach Abbildung durchführen.
- ▷ Die Funkfernbedienung ist vom Gerät getrennt.

6.2.11 Erinnerung Wartungsintervall



Einstellung der Zeitspanne, bis an die Wartung erinnert wird.

Folgende Werte können eingestellt werden:

- 7 Tage
- 14 Tage
- 30 Tage

- 60 Tage
- 90 Tage
- 180 Tage
- 360 Tage
- 720 Tage
- 1080 Tage
- Aus

Erinnerung Wartungsintervall einstellen

Folgende Handlungsschritte beschreiben, wie die Zeitspanne bis zur Wartung eingestellt wird.

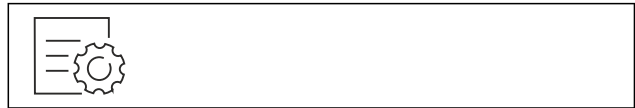


Fig. 147

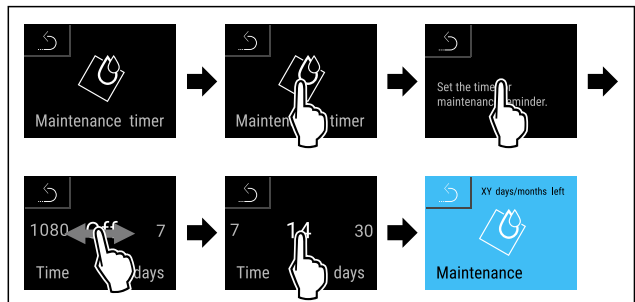


Fig. 148

- ▶ Handlungsschritte nach Abbildung durchführen.
- ▷ Die Zeitspanne, bis an die Wartung erinnert wird, ist eingestellt.
- ▷ Die verbleibende Zeit wird angezeigt.

6.2.12 Sprache



Mit dieser Einstellung wird die Sprache der Anzeige eingestellt.

Sprache einstellen

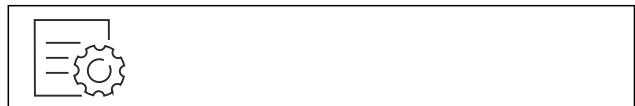


Fig. 149

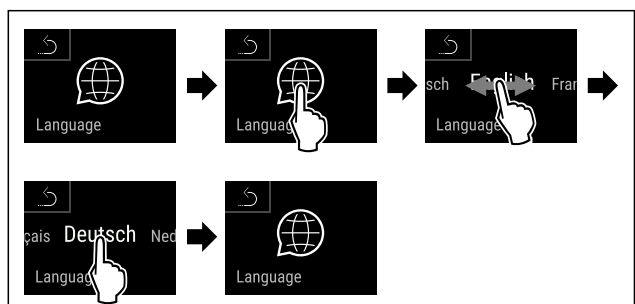


Fig. 150

- ▶ Handlungsschritte nach Abbildung durchführen.
- ▷ Die gewählte Sprache ist eingestellt.

6.2.13 Datum und Uhrzeit



Diese Einstellung ermöglicht es Datum und Uhrzeit einzustellen.

Datum und Uhrzeit einstellen



Fig. 151

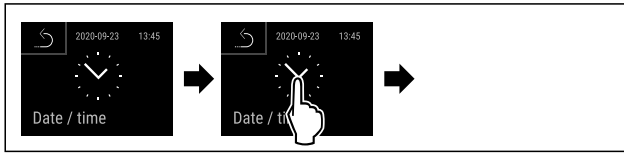


Fig. 152

► Handlungsschritte nach Abbildung durchführen.

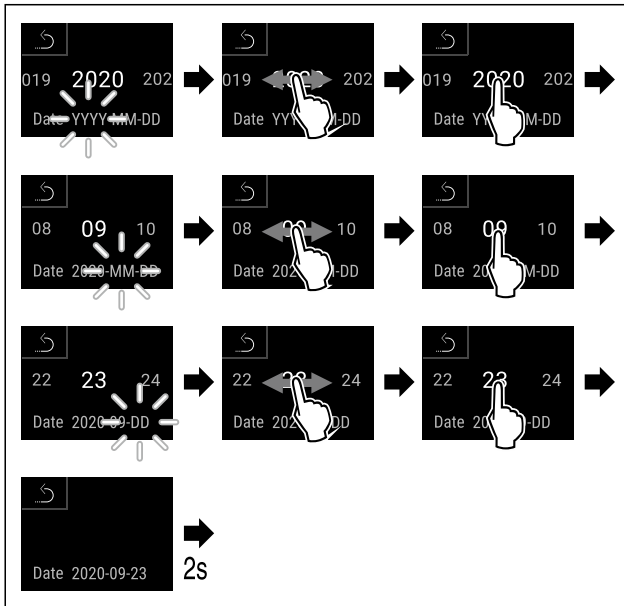


Fig. 153

► Handlungsschritte nach Abbildung durchführen.
▷ Datum eingestellt.

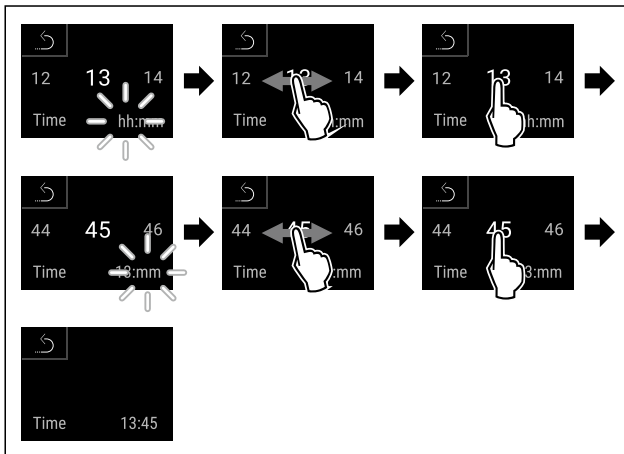


Fig. 154

► Handlungsschritte nach Abbildung durchführen.
▷ Uhrzeit eingestellt.

6.2.14 Temperatureinheit



Mit dieser Funktion stellen Sie die Temperatureinheit ein. Sie können Grad Celsius oder Grad Fahrenheit als Temperatureinheit einstellen.

Temperatureinheit einstellen



Fig. 155

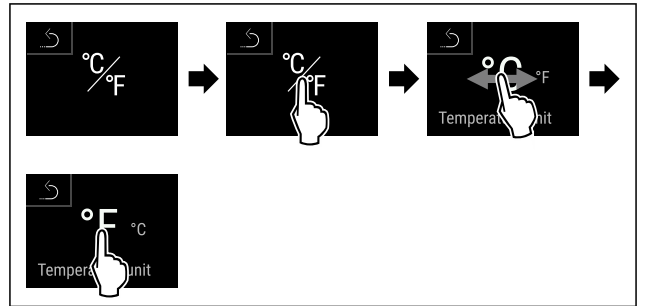


Fig. 156 Beispielhafte Darstellung: Von Grad Celsius zu Grad Fahrenheit wechseln.

► Handlungsschritte nach Abbildung durchführen.
▷ Temperatureinheit ist eingestellt.

6.2.15 Display-Helligkeit



Mit dieser Funktion stellen Sie die Helligkeit des Displays stufenweise ein.

Sie können die folgenden Helligkeitsstufen einstellen:

- 40 %
- 60 %
- 80 %
- 100 % (Voreinstellung)

Helligkeit einstellen



Fig. 157

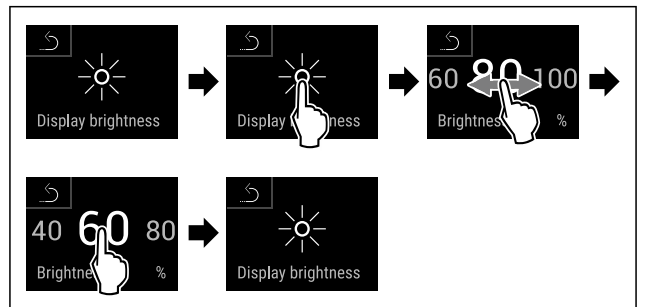


Fig. 158 Beispielhafte Darstellung: Von 80 % zu 60 % wechseln.

► Handlungsschritte nach Abbildung durchführen.
▷ Helligkeit ist eingestellt.

6.2.16 Alarm Sound



Diese Funktion ermöglicht, sämtliche Alarmtöne wie zum Beispiel Türalarm ein- und auszuschalten.

Alarm Sound aktivieren

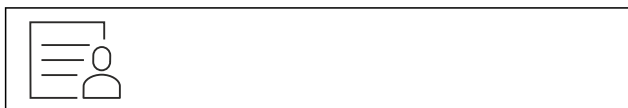


Fig. 159

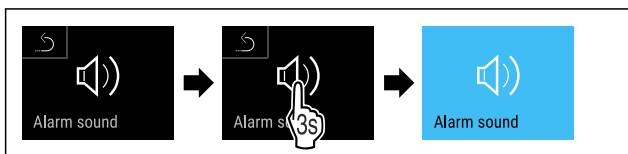


Fig. 160

- ▶ Handlungsschritte nach Abbildung durchführen.
- ▷ Alarm Sound ist aktiviert.

Alarm Sound deaktivieren



Fig. 161

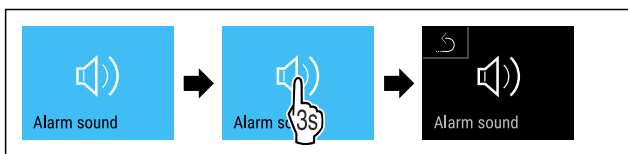


Fig. 162

- ▶ Handlungsschritte nach Abbildung durchführen.
- ▷ Alarm Sound ist deaktiviert.

6.2.17 Key Sound



Diese Funktion ermöglicht, sämtliche Tastentöne, Bestätigungstöne und den Startton ein- und auszuschalten.

Key Sound aktivieren



Fig. 163

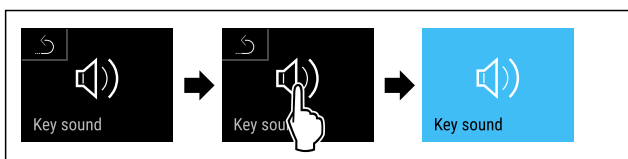


Fig. 164

- ▶ Handlungsschritte nach Abbildung durchführen.
- ▷ Key Sound ist aktiviert.

Key Sound deaktivieren



Fig. 165

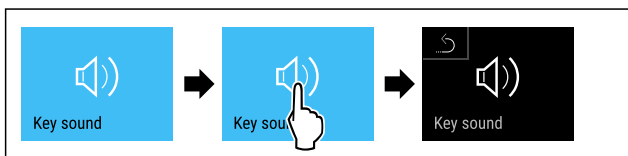


Fig. 166

- ▶ Handlungsschritte nach Abbildung durchführen.
- ▷ Key Sound ist deaktiviert.



6.2.18 WLAN-Verbindung

Hinweis

Liebherr SmartMonitoring Dashboard ist nicht in allen Ländern verfügbar. Überprüfen Sie die Verfügbarkeit über den QR-Code durch Eingabe Ihres Modells.

Hinweis

Die Nutzung des Liebherr SmartMonitoring Dashboard unter <https://smartmonitoring.liebherr.com> setzt ein installiertes SmartModule und ein gewerbliches MyLiebherr-Konto voraus. Sie können sich während der Online-Inbetriebnahme direkt mit Ihren vorhandenen Anmeldedaten anmelden oder sich neu registrieren und ein Firmenkonto anlegen.

Diese Einstellung stellt eine kabellose Verbindung zwischen dem Gerät und dem Internet her. Die Verbindung wird über das SmartModule gesteuert. Das Gerät kann über das browserbasierte [Liebherr SmartMonitoring Dashboard](#) eingebunden und erweiterte Optionen und individuelle Möglichkeiten zur Steuerung, Verwaltung und Überwachung genutzt werden.

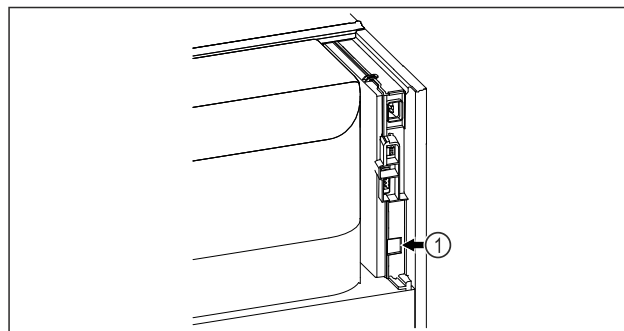


Fig. 167

Sicherstellen, dass folgende Voraussetzungen erfüllt sind:

- SmartModule Fig. 167 (1) ist eingesetzt.

Verbindung herstellen

Die Inbetriebnahme und Einrichtung Ihres SmartModule führen Sie online über das [Liebherr SmartMonitoring Dashboard](#) auf Ihrem internetfähigen Endgerät durch.



Fig. 168

- ▶ Öffnen sie das [Liebherr SmartMonitoring Dashboard](#). (siehe Fig. 168)

Am Kühl- oder Gefriergerät:



Fig. 169

Bedienung

Hinweis

Die Zugangssicherung des Einstellungs-Menü ist aktiviert. (siehe 6.2.8 Zugangssicherung Einstellungs-Menü)

- ▶ Den gewählten PIN-Code eingeben. Das Einstellungs-Menü öffnet sich.



Fig. 170

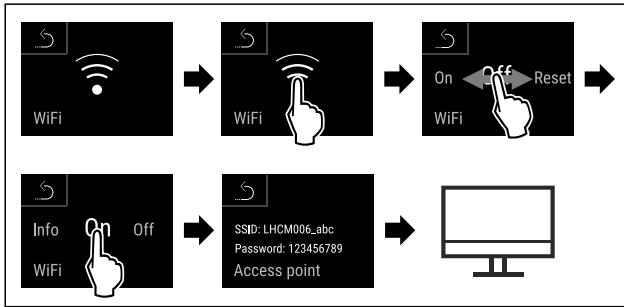


Fig. 171

- ▶ Handlungsschritte nach Abbildung durchführen.
- ▶ Einrichtungsvorgang auf Ihrem internetfähigen Endgerät fortsetzen: [Liebherr SmartMonitoring Dashboard](#)

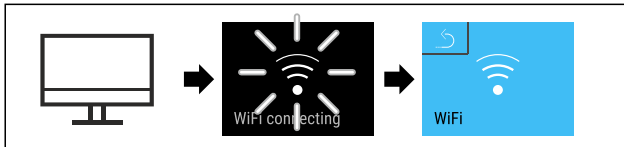


Fig. 172

- ▶ Handlungsschritte nach Abbildung durchführen.
- ▷ Verbindung wird hergestellt: WiFi connecting erscheint. Das Symbol pulsiert.
- ▶ Anweisungen des [Liebherr SmartMonitoring Dashboard](#) folgen.
- ▷ Verbindung ist hergestellt.

Verbindung trennen



Fig. 173

Hinweis

Die Zugangssicherung des Einstellungs-Menü ist aktiviert. (siehe 6.2.8 Zugangssicherung Einstellungs-Menü)

- ▶ Den gewählten PIN-Code eingeben. Das Einstellungs-Menü öffnet sich.



Fig. 174

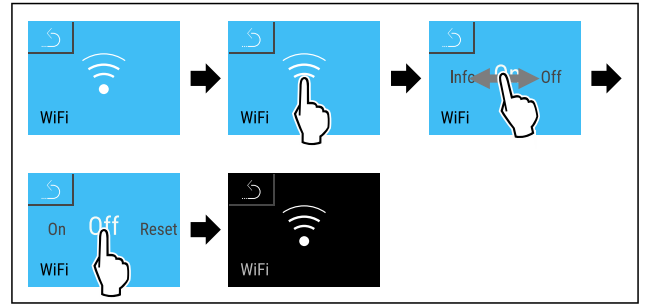


Fig. 175

- ▶ Handlungsschritte nach Abbildung durchführen.
- ▷ Verbindung ist getrennt.

Verbindung zurücksetzen



Fig. 176

Hinweis

Die Zugangssicherung des Einstellungs-Menü ist aktiviert. (siehe 6.2.8 Zugangssicherung Einstellungs-Menü)

- ▶ Den gewählten PIN-Code eingeben. Das Einstellungs-Menü öffnet sich.



Fig. 177

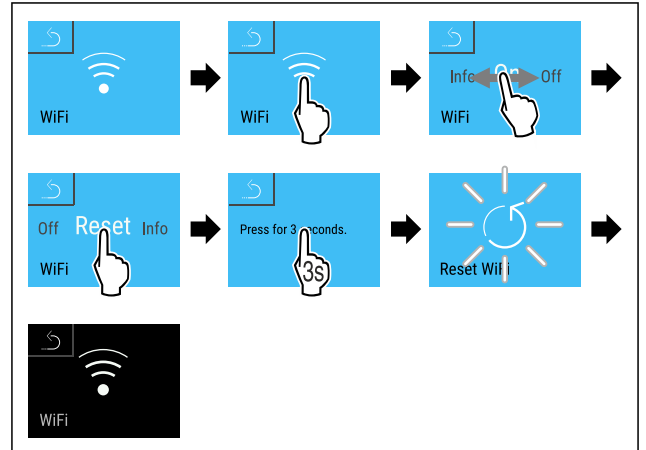
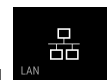


Fig. 178

- ▶ Handlungsschritte nach Abbildung durchführen.
- ▷ Die WiFi-Einstellungen sind auf den Auslieferungszustand zurück gesetzt.

6.2.19 LAN-Verbindung



Hinweis

Liebherr SmartMonitoring Dashboard ist nicht in allen Ländern verfügbar. Überprüfen Sie die Verfügbarkeit über den QR-Code durch Eingabe Ihres Modells.

Hinweis

Die Nutzung des Liebherr SmartMonitoring Dashboard unter <https://smartmonitoring.liebherr.com> setzt ein installiertes SmartModule und ein gewerbliches MyLiebherr-Konto voraus. Sie können sich während der Online-Inbetriebnahme direkt mit Ihren vorhandenen Anmeldedaten anmelden oder sich neu registrieren und ein Firmenkonto anlegen.

Diese Einstellung stellt eine kabelgebundene Verbindung zwischen dem Gerät und dem Internet her. Die Verbindung wird über das SmartModule gesteuert. Das Gerät kann über das browserbasierte [Liebherr SmartMonitoring Dashboard](#) eingebunden und erweiterte Optionen und individuelle Möglichkeiten zur Steuerung, Verwaltung und Überwachung genutzt werden.

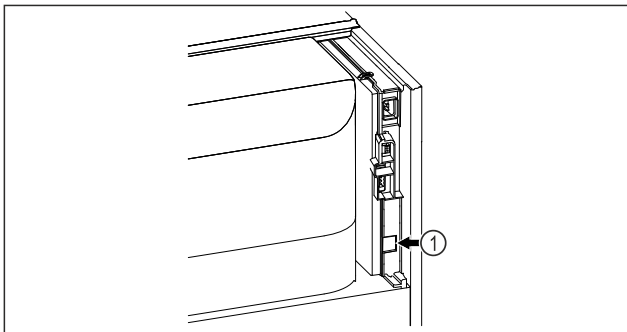


Fig. 179

Sicherstellen, dass folgende Voraussetzungen erfüllt sind:

- SmartModule Fig. 179 (1) ist eingesetzt.
- Ein Netzkabel ist angeschlossen.

Verbindung herstellen

Die Inbetriebnahme und Einrichtung Ihres SmartModule führen Sie online über das [Liebherr SmartMonitoring Dashboard](#) auf Ihrem internetfähigen Endgerät durch.



Fig. 180

- ▶ Öffnen Sie das [Liebherr SmartMonitoring Dashboard](#). (siehe Fig. 180)

Am Kühl- oder Gefriergerät:

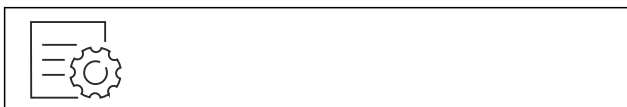


Fig. 181

Hinweis

Die Zugangssicherung des Einstellungs-Menü ist aktiviert. (siehe 6.2.8 Zugangssicherung Einstellungs-Menü)

- ▶ Den gewählten PIN-Code eingeben. Das Einstellungs-Menü öffnet sich.

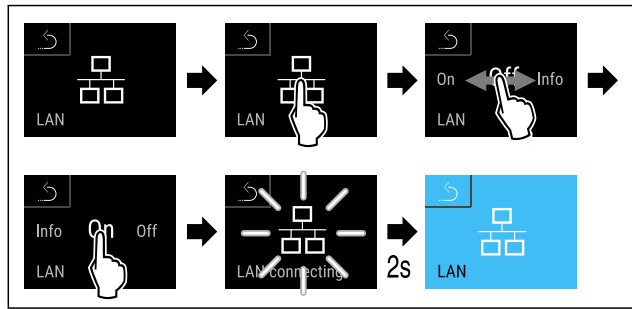


Fig. 182

- ▶ Handlungsschritte nach Abbildung durchführen.
- ▷ Verbindung wird hergestellt: LAN connecting erscheint. Das Symbol pulsiert.
- ▶ Anweisungen des [Liebherr SmartMonitoring Dashboard](#) folgen.
- ▷ Verbindung ist hergestellt.

Verbindung trennen



Fig. 183

Hinweis

Die Zugangssicherung des Einstellungs-Menü ist aktiviert. (siehe 6.2.8 Zugangssicherung Einstellungs-Menü)

- ▶ Den gewählten PIN-Code eingeben. Das Einstellungs-Menü öffnet sich.

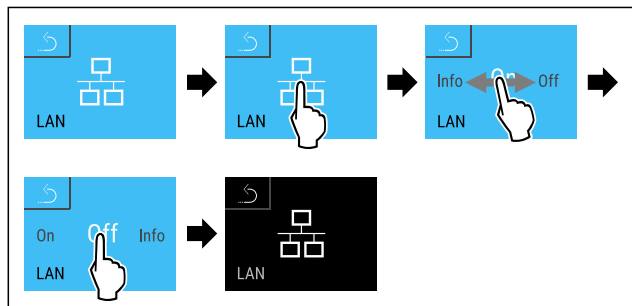


Fig. 184

- ▶ Handlungsschritte nach Abbildung durchführen.
- ▷ Verbindung ist getrennt.



6.2.20 Geräteinformation

Mit dieser Funktion zeigen Sie sich Modellname, Index, Seriennummer und Servicenummer Ihres Geräts an. Sie benötigen die Geräteinformationen, wenn Sie den Kundenservice kontaktieren. (siehe 9.3 Kundenservice)

Mit dieser Funktion öffnen Sie außerdem das Erweiterte Menü. (siehe 3 Funktionsweise des Touch & Swipe-Displays)

Geräteinformationen anzeigen



Fig. 185

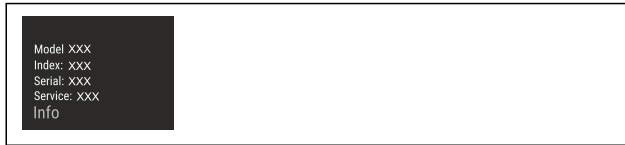
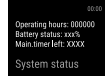


Fig. 186

- ▶ Handlungsschritte nach Abbildung durchführen.
- ▷ Display zeigt Geräteinformationen an.

6.2.21 Betriebsstunden



Diese Anzeige zeigt die Betriebsstunden des Geräts.

Betriebsstunden anzeigen



Fig. 187



Fig. 188

- ▷ Die Betriebsstunden erscheinen.

6.2.22 Software



Mit dieser Funktion zeigen Sie sich die Softwareversion Ihres Geräts an.

Softwareversion anzeigen



Fig. 189



Fig. 190

- ▶ Handlungsschritte nach Abbildung durchführen.
- ▷ Display zeigt Softwareversion an.

6.2.23 Abtauen



Das Gerät tauet im Normalbetrieb automatisch ab.

Anwendung:

- Wenn es im Innenraum zu einer stärkeren Vereisung kommt, kann die automatische Abtaufunktion manuell gestartet werden.

Manuelles Starten der automatischen Abtauerung



Fig. 191

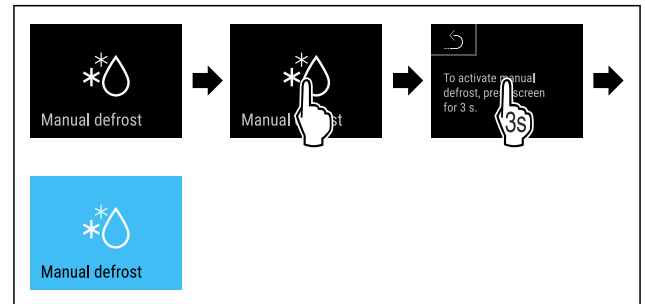


Fig. 192

- ▶ Handlungsschritte nach Abbildung durchführen.
- ▷ Automatische Abtauerung ist gestartet. Nach beendeter Abtauerung schaltet das Gerät automatisch wieder in den Normalbetrieb.

Hinweis

Sollte nach mehrmaligem Starten der automatischen Abtauerung immer noch Eis im Innenraum vorhanden sein, tauen Sie das Gerät manuell ab. (siehe 8.2 Gerät abtauen)

Manuell gestartete Abtauerung abbrechen



Fig. 193

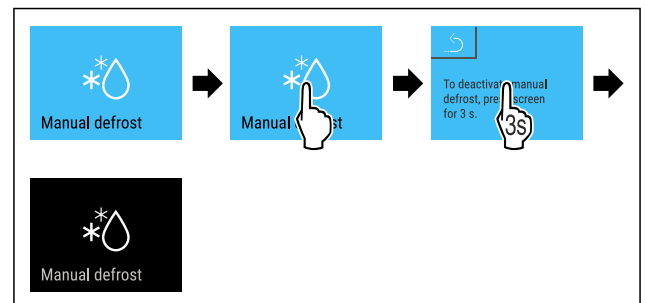


Fig. 194

- ▶ Handlungsschritte nach Abbildung durchführen.
- ▷ Manuell gestartete Abtauerung ist abgebrochen. Gerät schaltet automatisch wieder in den Normalbetrieb.

Abtauinfor



Mit dieser Einstellung wird die Anzeige während eines automatischen Abtauvorgangs angepasst.

Es stehen folgende Anzeigevarianten zur Verfügung:

- **Def 1:** Die Temperaturanzeige wird nicht aktualisiert und zeigt die letzte Temperatur vor Start des automatischen Abtauvorgangs.
- **Def 2:** Symbol „automatischer Abtauvorgang“ wird im Status-Bildschirm angezeigt. Die Temperaturanzeige wird laufend aktualisiert und zeigt die Ist-Temperatur.
- **Def 3:** Die Temperaturanzeige wird laufend aktualisiert und zeigt die Ist-Temperatur.
- **Def 4:** Symbol „automatischer Abtauvorgang“ wird im Status-Bildschirm angezeigt. Die Temperaturanzeige wird nicht aktualisiert und zeigt die letzte Temperatur vor Start des automatischen Abtauvorgangs.



Fig. 195 Symbol „automatischer Abtauvorgang“

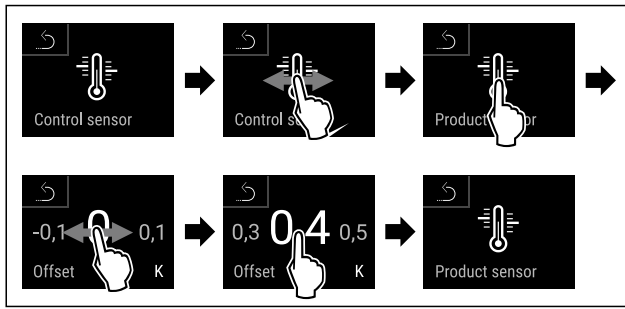


Fig. 202

- ▶ Handlungsschritte nach Abbildung durchführen.
- ▷ P-Sensor ist kalibriert.
- ▷ Sensor-Kalibrierung ist abgeschlossen.

Hinweis

Die kalibrierte Temperatur wird innerhalb von zwei Stunden im Display angezeigt.

6.2.26 Temperaturalarm



Der Temperaturalarm wird ausgelöst, sobald die Innenraumtemperatur den einstellbaren Temperaturbereich verlässt und eine gegebenenfalls eingestellte Verzögerungszeit abgelaufen ist.

Folgende Werte können eingestellt werden:

- Temperaturuntergrenze in 0,1 °C Schritten
- Temperaturobergrenze in 0,1 °C Schritten
- Verzögerungszeit des Alarms von 0 bis 60 Minuten (Einstellung „0“ bedeutet keine Alarmwiederholung am Alarmrelais.)
- Wiederholungsfrequenz des Alarms von 0 bis 30 Minuten

Temperaturalarm einstellen



Fig. 203



Fig. 204

- ▶ Handlungsschritte nach Abbildung durchführen.



Fig. 205

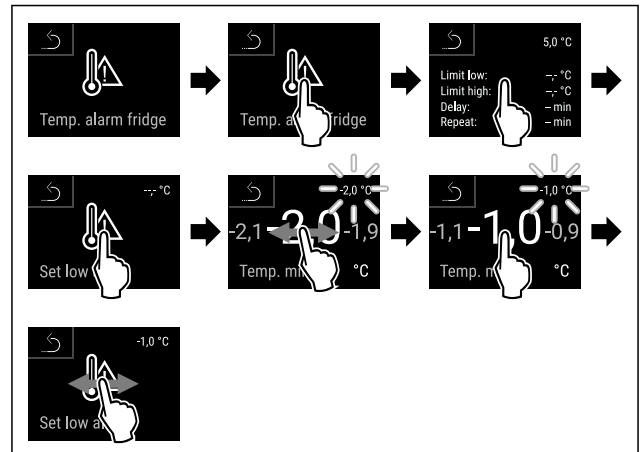


Fig. 206

- ▶ Handlungsschritte nach Abbildung durchführen.
- ▷ Untere Temperaturgrenze ist eingestellt.

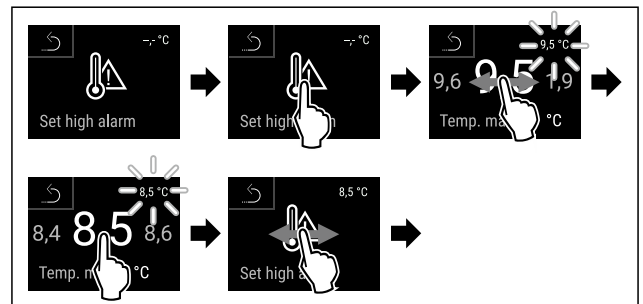


Fig. 207

- ▶ Handlungsschritte nach Abbildung durchführen.
- ▷ Obere Temperaturgrenze ist eingestellt.

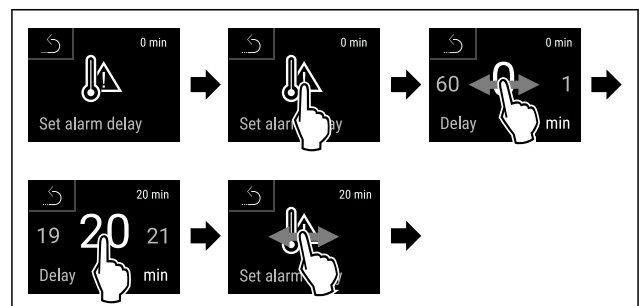


Fig. 208

- ▶ Handlungsschritte nach Abbildung durchführen.
- ▷ Alarmverzögerungszeit ist eingestellt.

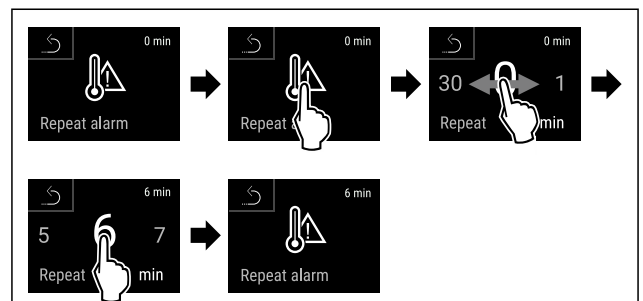


Fig. 209

- ▶ Handlungsschritte nach Abbildung durchführen.
- ▷ Alarmwiederholintervall ist eingestellt.
- ▷ Temperaturalarm ist eingestellt.

Eingestellte Temperaturalarm-Werte anzeigen



Fig. 210



Fig. 211

- ▶ Handlungsschritte nach Abbildung durchführen.



Fig. 212

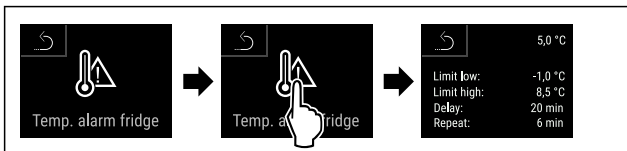


Fig. 213

- ▶ Handlungsschritte nach Abbildung durchführen.
- ▷ Eingestellte Temperaturalarm-Werte werden angezeigt.



6.2.27 Türalarm

Mit dieser Funktion aktivieren oder deaktivieren Sie den Türalarm. Der Türalarm ertönt, wenn die Tür zu lange geöffnet ist. Der Türalarm ist bei Auslieferung aktiviert. Sie können einstellen, wie lange die Tür geöffnet sein darf, bis der Türalarm ertönt.

Sie können die folgenden Werte einstellen:

- 15 Sekunden
- 30 Sekunden
- 60 Sekunden
- 90 Sekunden
- 120 Sekunden
- 150 Sekunden
- 180 Sekunden
- Aus

Türalarm einstellen



Fig. 214

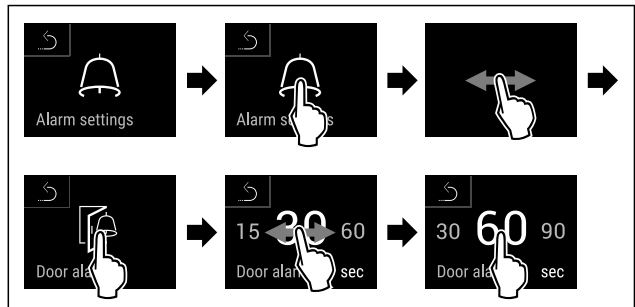


Fig. 216 Beispielhafte Darstellung: Türalarm von 30 Sekunden zu 60 Sekunden wechseln.

- ▶ Handlungsschritte nach Abbildung durchführen.
- ▷ Türalarm ist eingestellt.

Türalarm deaktivieren

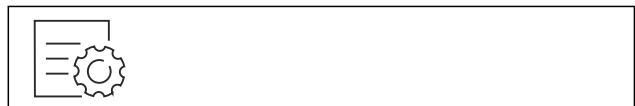


Fig. 217

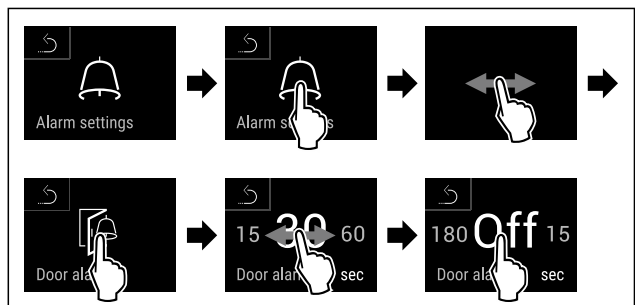


Fig. 218

- ▶ Handlungsschritte nach Abbildung durchführen.
- ▷ Türalarm ist deaktiviert.



6.2.28 Lichtalarm

Diese Einstellung ermöglicht die visuellen Alarmmeldungen am Display zusätzlich durch blinkende Gerätebeleuchtung hervorzuheben.

Lichtalarm aktivieren



Fig. 219



Fig. 220

- ▶ Handlungsschritte nach Abbildung durchführen.

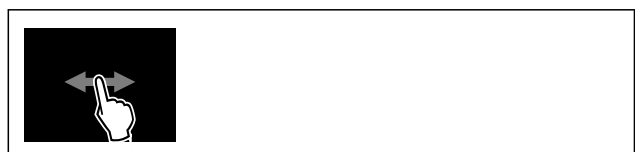


Fig. 221

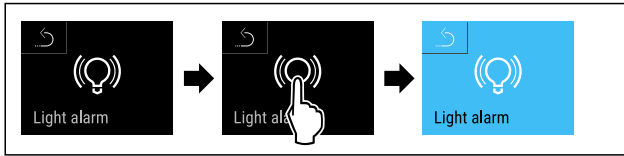


Fig. 222

- ▶ Handlungsschritte nach Abbildung durchführen.
- ▷ Der Lichtalarm ist aktiviert.

Lichtalarm deaktivieren



Fig. 223

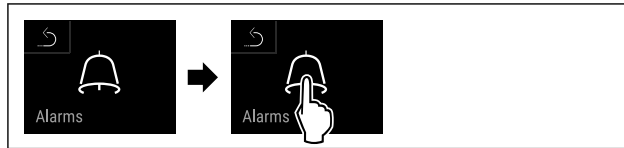


Fig. 224

- ▶ Handlungsschritte nach Abbildung durchführen.



Fig. 225



Fig. 226

- ▶ Handlungsschritte nach Abbildung durchführen.
- ▷ Der Lichtalarm ist deaktiviert.

6.2.29 Alarm-Simulation



Diese Einstellung ermöglicht eine Simulation einer Temperaturänderung im Gerät um die Funktion eventuell angeschlossener Sicherheitseinrichtungen zu überprüfen.

Alarm-Simulation starten

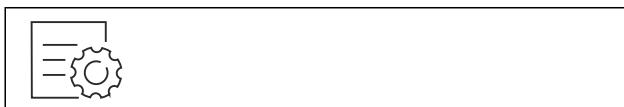


Fig. 227

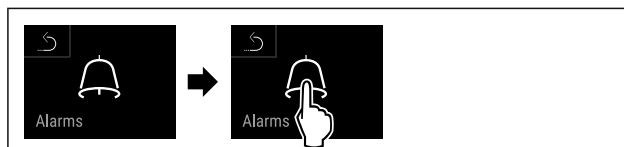


Fig. 228

- ▶ Handlungsschritte nach Abbildung durchführen.

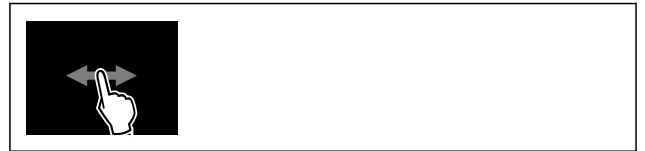


Fig. 229

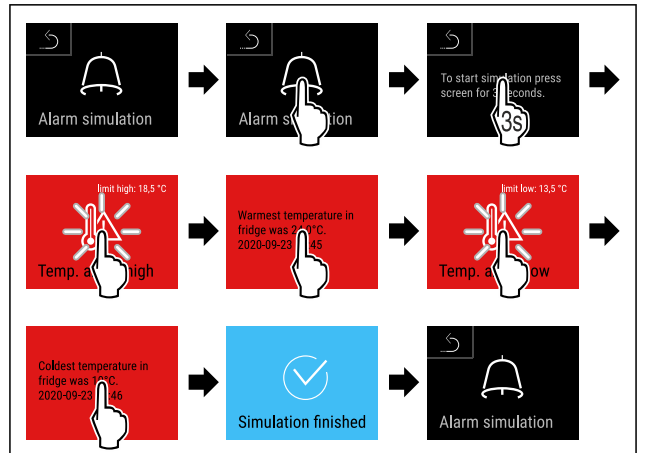


Fig. 230

- ▶ Handlungsschritte nach Abbildung durchführen.
- ▷ Die Simulation wurde durchgeführt.
- ▷ Angeschlossene Sicherheitseinrichtung sollte ausgelöst haben.



6.2.30 Alarm-Protokoll

Diese Einstellung ermöglicht eine Abfrage und Löschung der letzten 10 aufgetretenen Alarme am Gerät.

Folgendes wird angezeigt:

- Aktuelles Datum und Uhrzeit
- Aktive Alarme (rot).
- Vergangene Alarme die noch nicht abgefragt wurden werden als **nicht bestätigt (rot)** dargestellt. Die Bestätigung erfolgt durch Wischen auf den nächsten Fehler.
- Alarme die abgefragt wurden, werden als **bestätigt** dargestellt.
- Löschung aller Alarme (auch aktive und unbestätigte Alarme).

Alarm-Protokoll anzeigen und Löschung eines Alarms



Fig. 231

-oder-

- ▶ Über das Anzeigesymbol am unteren Rand des Statusdisplays.

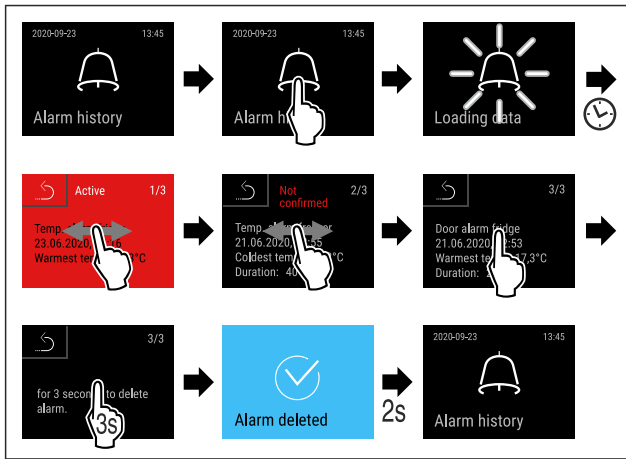


Fig. 232

- ▶ Handlungsschritte nach Abbildung durchführen.
- ▷ Die Abfrage und Löschung eines Alarms wurde durchgeführt.

Alarm-Protokoll anzeigen und Löschung aller Alarme



Fig. 233

- oder-
- ▶ Über das Anzeigesymbol am unteren Rand des Statusdisplays.

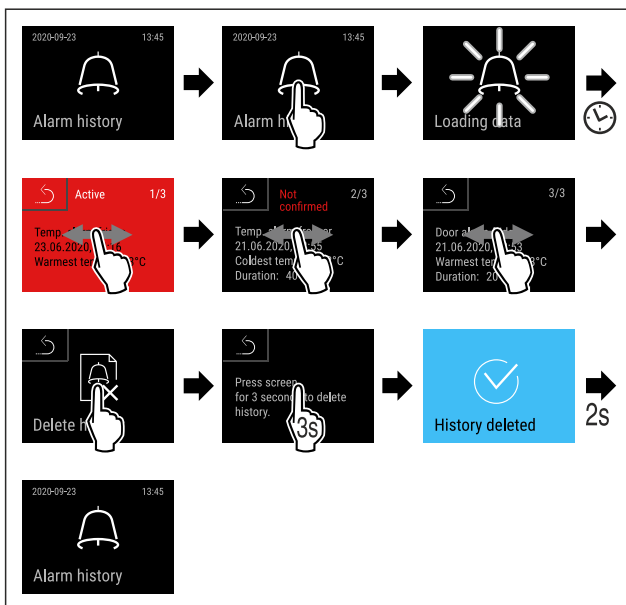


Fig. 234

- ▶ Handlungsschritte nach Abbildung durchführen.
- ▷ Die Abfrage und Löschung aller Alarme wurde durchgeführt.



6.2.31 Alarm-Weiterleitung

Diese Einstellung ermöglicht eine Weiterleitung eines oder mehrerer Alarme an einen externen Alarmempfänger, der am Gerät angeschlossen ist.

Folgende Einstellungen können gewählt werden:

- Alarmtyp:
 - Türalarm

- Temperaturalarm
 - Türalarm und Temperaturalarm
 - Alle
 - Bestätigen:
 - **Ja:** Alarm wird am Gerät und dem extern verbundenen Empfänger beendet.
 - **Nein:** Alarm wird am Gerät quittiert und bleibt am Empfänger aktiv, bis der Fehler behoben ist.
 - Aktualisieren (nur sichtbar wenn beim Bestätigen „Ja“ gewählt wird):
 - **Ja:** Alarm wiederholt sich.
- Temperaturalarm** je nach eingestellter Zeit (siehe 6.2.26 Temperaturalarm)
(Wenn die Verzögerungszeit des Alarms auf „0“ eingestellt ist, dann gibt es auch am Alarmrelais keine Alarmwiederholung.)
- Türalarm** nach 1 bzw. 4 Minuten * (siehe 6.2.27 Türalarm)
- **Nein:** Alarm dauerhaft quittiert.

Alarm-Weiterleitung aktivieren



Fig. 235

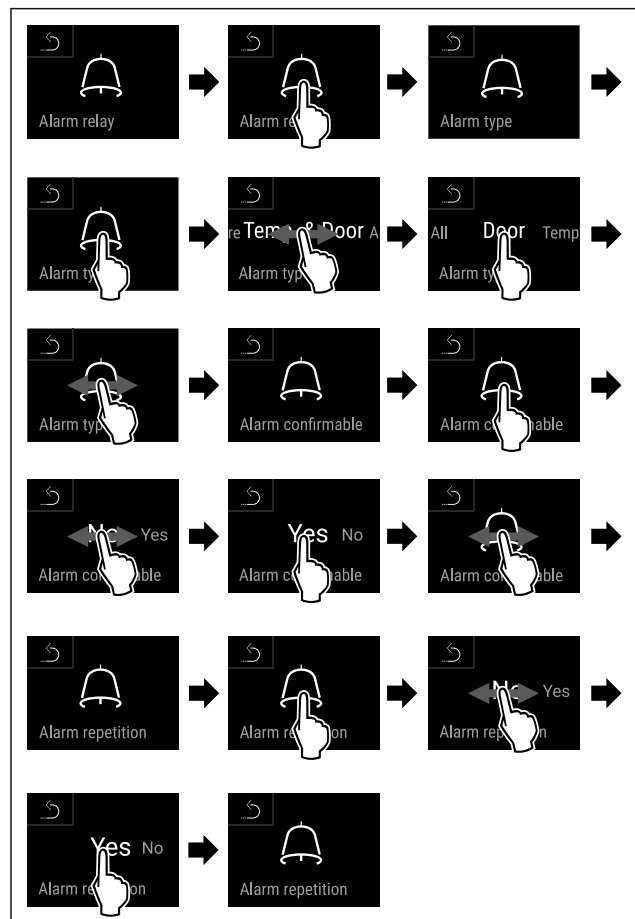
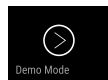


Fig. 236

- ▶ Handlungsschritte nach Abbildung durchführen.
- ▷ Die Alarm-Weiterleitung ist eingestellt.



6.2.32 Demomodus

Der Demomodus ist eine spezielle Funktion für Händler, die Gerätefunktionen vorführen möchten. Wenn Sie den Demomodus aktivieren, dann sind alle kältetechnischen Funktionen deaktiviert.

Wenn Sie Ihr Gerät einschalten und in der Statusanzeige ein "D" erscheint, dann ist der Demomodus bereits aktiviert.

Wenn Sie den Demomodus aktivieren und anschließend wieder deaktivieren, dann wird das Gerät auf Werkseinstellungen zurückgesetzt. (siehe 6.2.33 Zurücksetzen auf Werkseinstellungen)

Demomodus aktivieren



Fig. 237

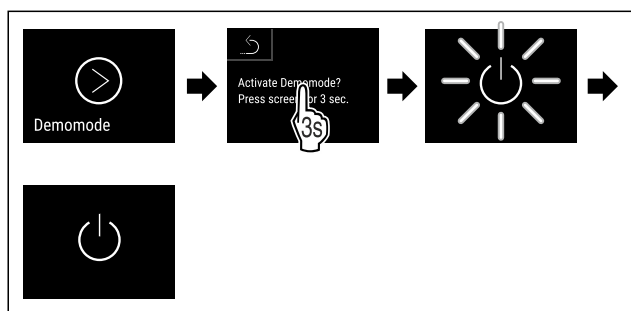


Fig. 238

- ▶ Handlungsschritte nach Abbildung durchführen.
- ▷ Demomodus ist aktiviert.
- ▷ Gerät ist ausgeschaltet.
- ▶ Gerät einschalten. (siehe 4.14 Gerät einschalten (Erst-inbetriebnahme))
- ▷ In der Statusanzeige erscheint "D".

Demomodus deaktivieren

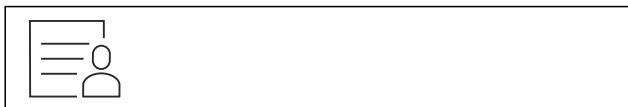


Fig. 239

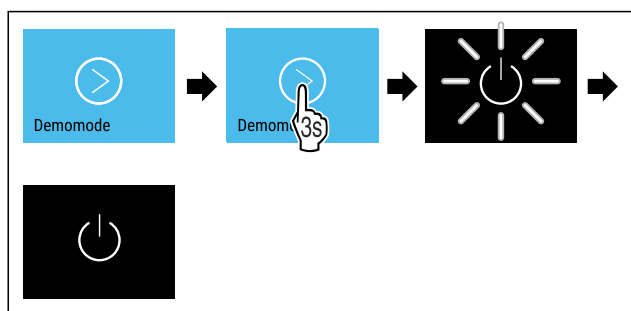


Fig. 240

- ▶ Handlungsschritte nach Abbildung durchführen.
- ▷ Demomodus ist deaktiviert.
- ▷ Gerät ist ausgeschaltet.
- ▶ Gerät einschalten. (siehe 4.14 Gerät einschalten (Erst-inbetriebnahme))
- ▷ Gerät ist auf Werkseinstellungen zurückgesetzt.

6.2.33 Zurücksetzen auf Werkseinstellungen



Zurücksetzen durchführen

Mit dieser Funktion setzen Sie alle Einstellungen auf Werkseinstellungen zurück. Alle Einstellungen, die Sie bisher vorgenommen haben, werden auf ihre ursprüngliche Einstellung zurückgesetzt.

Zurücksetzen durchführen



Fig. 241

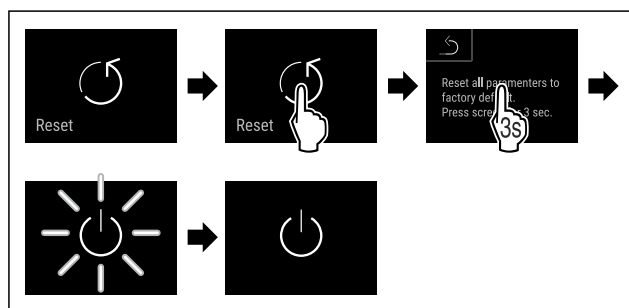


Fig. 242

- ▶ Handlungsschritte nach Abbildung durchführen.
- ▷ Gerät ist zurückgesetzt.
- ▷ Gerät ist ausgeschaltet.

Hinweis

Zurücksetzen auf Werkseinstellungen im Batteriebetrieb: Neustart ist nur mit Netzspannung möglich.



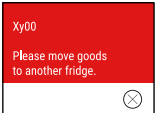

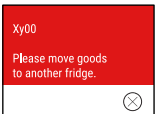


- ▶ Gerät neu starten. (siehe 4.14 Gerät einschalten (Erst-inbetriebnahme))

6.3 Meldungen


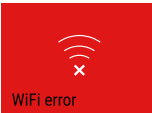
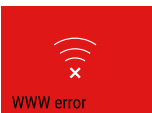
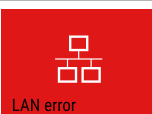

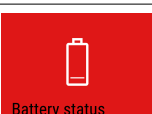
6.3.1 Warnungen

Warnungen werden akustisch durch einen Signalton und optisch durch ein Symbol im Display angezeigt. Der Signalton verstärkt sich und wird lauter, bis die Meldung quittiert wird.

Meldung (rot)	Ursache	Beseitigung
<p>Tür offen</p>	Die Meldung erscheint, wenn die Tür zu lange geöffnet ist.	Tür schließen. Kurz Tippen. Alarm wird beendet. Hinweis Die Zeit, bis die Meldung erscheint, kann eingestellt werden. (siehe 6.2.27 Türalarm)


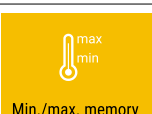
Meldung (rot)	Ursache	Beseitigung
 <p>Temperature alarm</p> <p>Temperaturalarm</p>	<p>Die Meldung erscheint, wenn die Temperatur nicht der eingestellten Temperatur entspricht. Ursachen für Temperaturunterschiede können sein:</p> <p>Warmes Kühlgut wurde eingelegt.</p> <p>Beim Umsortieren und Entnehmen von Lebensmitteln ist zu viel warme Raumluft eingeströmt.</p> <p>Der Strom ist länger ausgefallen.</p>	<p>Kurz Tippen.</p> <p>Informationen zu Fehler und Gerätestatus werden angezeigt.</p> <p>Kurz Tippen.</p> <p>Wärmste/Kälteste Temperatur, Datum und Uhrzeit werden angezeigt.</p> <p>Kurz Tippen.</p> <p>Status-Bildschirm wird angezeigt.</p> <p>Die aktuelle Temperatur und das Alarmsymbol blinken rot, bis die eingestellte Temperatur erreicht wird.</p> <p>Qualität des Kühlguts prüfen.</p>
 <p>Device failure</p> <p>Fehler</p>	<p>Gerät ist defekt, ein Gerätefehler besteht oder ein Bauteil des Gerätes weist einen Fehler auf.</p>	<p>Kühlgut umlagern.</p> <p>Kurz Tippen.</p> <p>Fehlercode (z. B. BT021) wird angezeigt.</p>  <p>Kurz Tippen.</p> <p>Wenn vorhanden wird weiterer Fehlercode angezeigt</p>  <p>oder</p> <p>Statusbildschirm mit blinkendem Fehlersymbol wird angezeigt.</p> <p>Wischen oder Tippen am Display zeigt Fehlercode(s) erneut an.</p> <p>Fehlercode(s) notieren und Kundenservice kontaktieren. (siehe 9.3 Kundenservice)</p>
	<p>Meldung zeigt an, dass der Gefrierschutzmodus aktiv ist (zum Beispiel aufgrund häufiger Türöffnungen oder Beschickung mit Ware).</p>	<p>Kurz Tippen.</p> <p>FRZ.PROT wird angezeigt.</p>  <p>Kurz Tippen.</p> <p>Statusbildschirm mit blinkendem Fehlersymbol wird angezeigt.</p>  <p>Wischen oder Tippen am Display zeigt Meldung erneut an.</p> <p>Das Gerät wechselt nach einigen Stunden selbstständig in den normalen Betriebsmodus und die Meldung erlischt. Alternativ kann Modus und Meldung durch langes Tippen beendet werden. Wenn die Meldung erneut angezeigt wird, Kundenservice kontaktieren. (siehe 9.3 Kundenservice)</p>
 <p>Power failure</p> <p>Stromausfall</p>	<p>Die Meldung erscheint nach einer Unterbrechung der Stromversorgung.</p> <p>Die Bedienoberfläche läuft im Batteriemodus weiter. Alle Funktionen außer Kühlung und Beleuchtung bleiben aktiv.</p>	<p>Kurz Tippen.</p> <p>Ladezustand der Batterie, Informationen zu Fehler und Gerätestatus werden angezeigt</p> <p>Kurz Tippen.</p> <p>Wärmste Temperatur, Zeitraum und Anzahl der Stromunterbrechungen werden angezeigt.</p> <p>Kurz Tippen.</p> <p>Status-Bildschirm wird angezeigt.</p> <p>Die aktuelle Temperatur und das Alarmsymbol blinken rot, bis die eingestellte Temperatur erreicht wird.</p> <p>Qualität des Kühlguts prüfen.</p>



Bedienung

Meldung (rot)	Ursache	Beseitigung
 <p>Defrost error</p> <p>Defrost Fehler</p>	Die automatische Abtauung arbeitet nicht fehlerfrei. Die letzten 5 Abtau-Zyklen waren nicht erfolgreich.	Kurz Tippen. Alarm wird beendet. Kundenservice kontaktieren. (siehe 9.3 Kundenservice)
 <p>WiFi error</p> <p>WLAN-Fehler</p>	WLAN Verbindung ist unterbrochen.	Verbindung überprüfen. Kurz Tippen. Alarm wird beendet.
 <p>WWW error</p> <p>WWW-Fehler WLAN</p>	Die Meldung erscheint, wenn keine Internetverbindung über WLAN besteht.	Verbindung überprüfen. Kurz Tippen. Alarm wird beendet.
 <p>LAN error</p> <p>LAN-Fehler</p>	LAN Verbindung ist unterbrochen.	Verbindung und Netzkabel überprüfen. Kurz Tippen. Alarm wird beendet.
 <p>WWW error</p> <p>WWW-Fehler LAN</p>	Die Meldung erscheint, wenn keine Internetverbindung über LAN besteht.	Verbindung überprüfen. Kurz Tippen. Alarm wird beendet.
 <p>Battery status</p> <p>Batterie-Fehler</p>	Ladezustand der Gerätebatterie niedrig (maximal 20 % verbleibend).	Netzversorgung des Geräts wiederherstellen und 12 Stunden später prüfen, ob der Ladezustand gestiegen ist. Wenden Sie sich andernfalls an den Kundenservice (siehe 9.3 Kundenservice) oder tauschen Sie die Batterie. (siehe 8.4 Gerätebatterie tauschen) Kurz Tippen. Alarm wird beendet.

6.3.2 Erinnerungen

Erinnerungen erscheinen, wenn dazu aufgefordert wird etwas zu tun. Sie werden akustisch durch einen Signalton und optisch durch ein Symbol im Display angezeigt. Quit-tern der Meldung durch Drücken der Bestätigungstaste.

Meldung (gelb)	Ursache	Beseitigung
 <p>Maintenance</p> <p>Wartungs-Erinnerung</p>	Die Meldung erscheint, wenn der Timer des eingestellten Wartungsintervall abgelaufen ist.	Kurz Tippen. Erinnerung wird beendet. Hinweis Der Wartungsintervall kann eingestellt werden (siehe 6.2.11 Erinnerung Wartungsintervall).
 <p>Min./max. memory</p> <p>Aufnahme-Erinnerung</p>	Die Meldung erscheint, wenn der Speicher der Temperaturoaufzeichnung (999 Stunden) voll ist.	Kurz Tippen. Erinnerung wird beendet. Die ältesten Daten werden überschrieben. Hinweis Die Temperaturoaufzeichnung kann zurückgesetzt werden. (siehe 6.2.4 Temperaturaufzeichnung)

Meldung (gelb)	Ursache	Beseitigung
 <p>Alarm-Protokoll</p>	Die Meldung erscheint, wenn es mehr als 10 unbestätigte Alarm-Meldungen gibt.	Kurz Tippen. Meldungen überprüfen. Erinnerung wird beendet.
 <p>Manuell geöffnet</p>	Die Meldung erscheint, wenn die elektronisch verschlossene Tür manuell geöffnet wurde.	Tür schließen. Kurz Tippen. Erinnerung wird beendet.

7 Ausstattung

7.1 Sicherheitsschloss

Das Gerät ist mit einem elektronischem Schloss ausgestattet.

Mögliche Funktionen:

- Verriegeln und Entriegeln des Türschlosses mit dem Tür-Code. (siehe 6.2.6 Türverriegelung)
- Automatisches Sperren der Tür aktivieren und deaktivieren. (siehe 6.2.6 Türverriegelung)
- Bedienung über die Fernbedienung. (siehe 6.2.10 Fernbedienung)

7.1.1 Notentriegelung

Eine Türöffnung ist im Falle eines Stromausfalles mit dem Notentriegelungsschlüssel möglich.

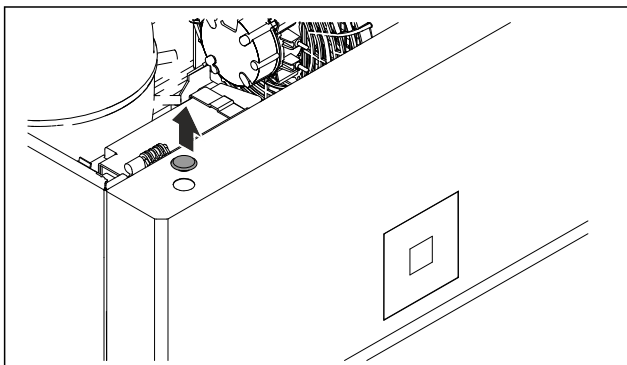


Fig. 243

- ▶ Abdeckung abnehmen.

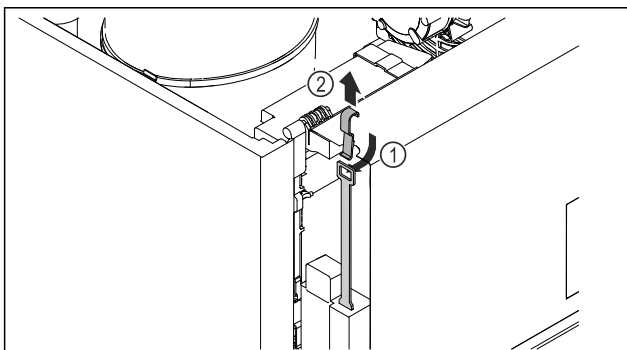


Fig. 244

- ▶ Notentriegelungsschlüssel von oben einschieben Fig. 244 (1), am Schloss einhaken und nach oben ziehen Fig. 244 (2).
- ▷ Das Schloss ist entriegelt. Die Tür kann geöffnet werden.

7.2 Fernbedienung

Die Fernbedienung ermöglicht das Verriegeln und Entriegeln des Türschlosses aus der Ferne.

Vor dem Gebrauch muss sie mit dem Gerät verbunden werden. (siehe 6.2.10 Fernbedienung)

Die Batterie kann getauscht werden. (siehe 8.4 Gerätebatterie tauschen)

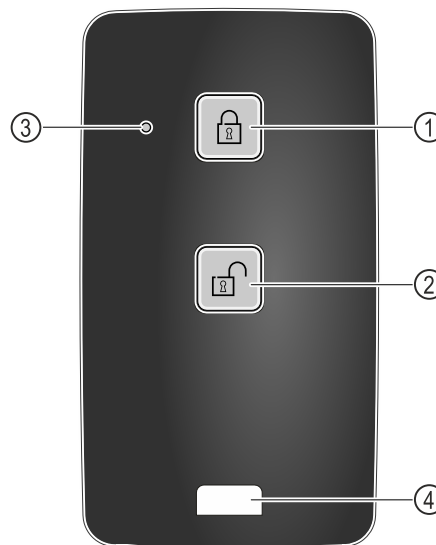


Fig. 245

- (1) Schloss verriegeln
- (2) Schloss entriegeln
- (3) Status LED
- (4) Befestigungsöse

7.2.1 Fernbedienung verwenden

- ▶ Taste Fig. 245 (1) auf der Fernbedienung drücken.
- ▷ Das Schloss ist verriegelt. Die Tür kann nicht geöffnet werden.
- ▶ Taste Fig. 245 (2) auf der Fernbedienung drücken.
- ▷ Das Schloss ist entriegelt. Die Tür kann geöffnet werden.
- ▶ Status-LED Fig. 245 (3) gibt bei Tastendruck eine optische Rückmeldung.
- ▶ Öse Fig. 245 (4) zur Befestigung der Fernbedienung, zum Beispiel an einem Schlüsselbund.

7.3 Sensoren

Das Gerät kann mit den folgenden Sensoren zur Temperaturüberwachung ausgestattet sein:

- Sicherheitsthermostatsensor
- C-Sensor
- P-Sensor

Ausstattung

7.3.1 Sicherheitsthermostatsensor

Der Sicherheitsthermostatsensor überwacht das Absinken der Temperatur und schützt somit vor zu tiefen Temperaturen (Freeze Protect). Wenn die Temperatur unter den Schwellenwert sinkt, regelt das Gerät automatisch die Temperatur. Die Fehlermeldung FRZ. PROT (Freeze Protect) (siehe 6.3 Meldungen) erscheint.

Hinweis

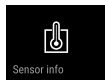
Sicherheitsthermostatsensor nicht abdecken.

7.3.2 C-Sensor (Kontrollsensor)

Der C-Sensor ist fest verbaut und regelt die Innenraumtemperatur des Geräts. Sie können den C-Sensor bei Bedarf kalibrieren. (siehe 6.2.25 Sensor-Kalibrierung)

7.3.3 P-Sensor (Referenzsensor)

Der P-Sensor ist fest im Innenraum verbaut, um so gezielt die Temperatur an dieser Stelle aufzuzeichnen und zu überwachen. Wenn die eingestellte Temperatur an dieser Stelle überschritten wird, löst der Sensor einen Alarm aus. Sie können den P-Sensor bei Bedarf kalibrieren. (siehe 6.2.25 Sensor-Kalibrierung)



7.4 Sensor Info

Diese Funktion ermöglicht die Wahl zwischen C-Sensor oder P-Sensor.

Sicherstellen, dass folgende Voraussetzung erfüllt ist:

- P-Sensor ist am Gerät angeschlossen. (siehe 7.5 Schnittstellen)

7.4.1 C-Sensor auswählen



Fig. 246

- ▶ Nach links oder rechts wischen, bis entsprechende Funktion angezeigt wird.

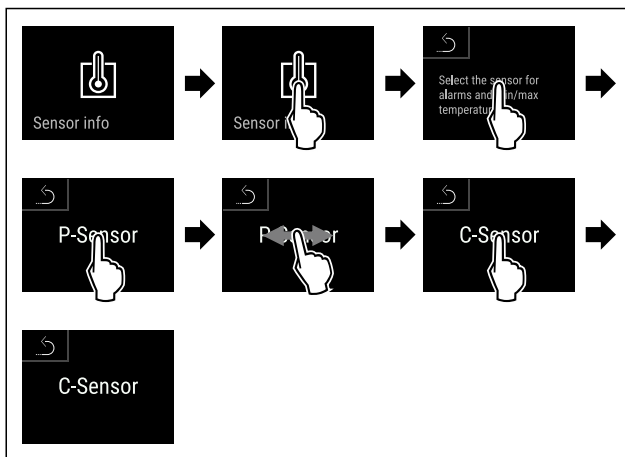


Fig. 247

- ▶ Handlungsschritte nach Abbildung durchführen.
- ▷ C-Sensor ist ausgewählt.

7.4.2 P-Sensor auswählen



Fig. 248

- ▶ Nach links oder rechts wischen, bis entsprechende Funktion angezeigt wird.

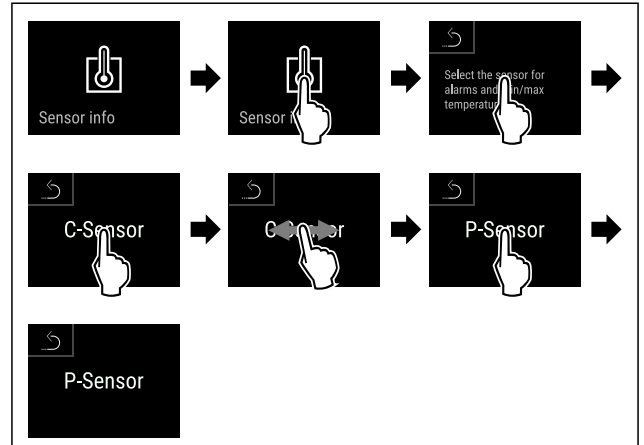


Fig. 249

- ▶ Handlungsschritte nach Abbildung durchführen.
- ▷ P-Sensor ist ausgewählt.

7.5 Schnittstellen

An der Rückseite des Gerätes befinden sich verschiedene Anschlussmöglichkeiten.

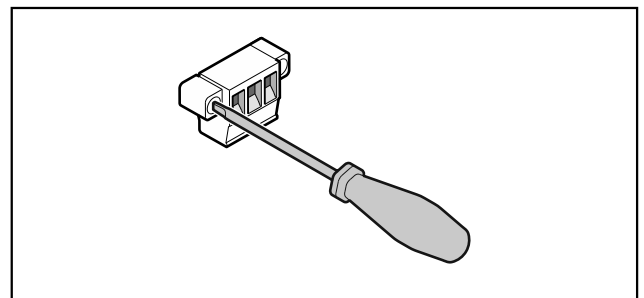


Fig. 250

Hinweis

Die Stecker sind mit Schrauben gesichert. Um die Stecker abziehen zu können, Schrauben rechts und links lösen.

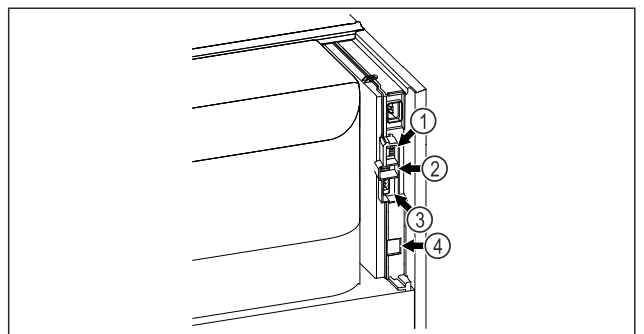


Fig. 251

- (4) Anschluss für P-Sensor
- (2) USB-Schnittstelle
- (3) Potentialfreier Alarmausgang
- (4) LAN Schnittstelle

7.5.1 Potentialfreier Alarmausgang



WARNUNG

Verletzungsgefahr durch elektrischen Schlag!

- Der Anschluss des Gerätes an eine externe Alarmeinrichtung darf nur von ausgebildetem Fachpersonal durchgeführt werden!

Diese drei Kontakte können zum Anschluss einer optischen oder akustischen Alarmeinrichtung verwendet werden. Der Anschluss ist für maximal **30 V (DC) - 8 A** aus einer Sicherheitskleinspannungsquelle SELV ausgelegt (**Mindeststrom 150 mA**).

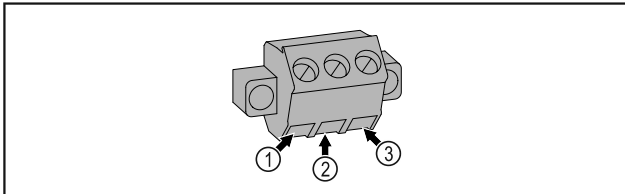


Fig. 252

- (1)** NO (normally open)
Anschluss für Kontrollleuchte, die im Normalbetrieb oder bei ausgeschaltetem Gerät aktiv ist.
- (2)** COM (common)
Externe Spannungsquelle
- (3)** NC (normally closed)
Anschluss für Alarmleuchte oder akustischen Alarmgeber, der bei Alarm oder fehlender Spannungsversorgung aktiv ist.

7.5.2 Anschluss für P-Sensor

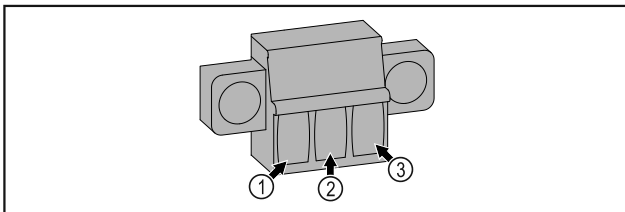


Fig. 253

- (1)** IN+ (Messleitung +)
- (2)** IN- (gemeinsame Rückleitung -)
- (3)** FORCE (Versorgung +)

8 Wartung

8.1 Wartungsplan

Wartungsarbeiten sind zur Erhaltung der Gerätefunktion regelmäßig durchzuführen.



VORSICHT

Verletzungs- und Beschädigungsgefahr durch unfachmännische Wartungsarbeiten!

Personen- und Sachschaden.

- Wartungsarbeiten dürfen nur von ausgebildetem Fachpersonal durchgeführt werden.



WARNUNG

Kurzschlussgefahr durch stromführende Teile! Stromschlag oder Beschädigung der Elektronik.

- **Gerät ausschalten.**
- Netzstecker ziehen oder Sicherung ausschalten.

Hinweis

Eine Erinnerungsfunktion für die Wartung kann aktiviert werden. (siehe 6.2.11 Erinnerung Wartungsintervall)

Hinweis

Es wird empfohlen ein Wartungsprotokoll zu erstellen, in dem alle durchgeführten Arbeiten (Reparaturen, Prüfungen) dokumentiert werden.

Hinweis

Liebherr empfiehlt eine jährliche Wartung. Für ein individuelles Angebot wenden Sie sich bitte an den Kundendienst (siehe 9.3 Kundenservice) .

Bauteil	Tätigkeit	Wartungsintervall
Blechteile	Auf Beschädigungen und Korrosion prüfen. Tausch beschädigter Teile: (siehe 9.3 Kundenservice)	Jährlich
Tür, Scharniere	Auf Ausrichtung (siehe 4.12 Tür ausrichten) , Gängigkeit und festen Sitz prüfen.	Jährlich
Schloss, Türgriff *	Auf Leichtgängigkeit und festen Sitz prüfen.	Jährlich
Türdichtung	Auf Beschädigung, Verschleiß und festen Sitz prüfen. Eine Austausch-Türdichtung ist über den Kundenservice (siehe 9.3 Kundenservice) erhältlich.	Jährlich
Sensor	Sensor kalibrieren. (siehe 6.2.25 Sensor-Kalibrierung)	Jährlich
Sensordurchführung	Auf Unversehrtheit der Dichtmasse prüfen.	Jährlich
Batterie	Gerätebatterie tauschen. Eine Austausch-Batterie ist über den Kundenservice erhältlich. (siehe 8.4 Gerätebatterie tauschen)	5 bis 10 Jahre
Oberflächen	Reinigen (siehe 8.3 Gerät reinigen)	Empfehlung: monatlich bzw. nach Bedarf oder Vorgaben am Aufstellort
Oberflächen	Desinfizieren	Empfehlung: monatlich bzw. nach Bedarf oder Vorgaben am Aufstellort

Bauteil	Tätigkeit	Wartungsintervall
Aufstellort, Gerät	Dekontaminieren Das Gerät ist für eine Raumdekontamination mit Wasserstoffperoxid H ₂ O ₂ geeignet. Die Werte der folgenden Anwendungsspezifikation dürfen dabei nicht überschritten werden: Konzentration maximal 250 ppm. Feuchtigkeit maximal 85 %. Maximal zulässige Raumtemperatur laut Klimaklasse. (siehe 1.4 Einsatzbereich des Geräts)	Empfehlung: nach Bedarf oder Vorgaben am Aufstellort, maximal 2 mal pro Jahr
Ventilator Luftschlitze	Reinigen	Jährlich
Alarm-Weiterleitung Sensor	Steckverbindungen auf festen Sitz prüfen.	Jährlich
Netzkabel	Auf Beschädigung überprüfen.	Jährlich oder bei Standortwechsel
Kippwinkel	Auf Funktionsfähigkeit und festen Sitz überprüfen.	Jährlich oder bei Standortwechsel
Stellfüße/Rollen	Auf Funktionsfähigkeit, Beschädigung und festen Sitz prüfen. Beschädigte Teile austauschen. (siehe 9.3 Kundenservice)	Jährlich

8.2 Gerät abtauen



WARNUNG

Unsachgemäßes Abtauen des Geräts! Verletzungen und Beschädigungen.

- ▶ Zum Beschleunigen des Abtauvorgangs keine anderen mechanischen Einrichtungen oder sonstigen Mittel als die vom Hersteller empfohlenen benutzen.
- ▶ Keine elektrischen Heiz- oder Dampfreinigungsgeräte, offene Flammen oder Abtausprays verwenden.
- ▶ Eis nicht mit scharfen Gegenständen entfernen.

Das Abtauen erfolgt automatisch. Das Tauwasser läuft über die Ablauföffnung ab und verdunstet.

Um die Funktionalität des Geräts zu erhalten, empfehlen wir es bei hohem Eisaufbau abzutauen. Für die Vereisung im Innenraum sind der Aufstellungsort (z. B. hohe Luftfeuchtigkeit), Einstellungen am Gerät und ein nicht korrektes Benutzerverhalten ausschlaggebend.

Manuell abtauen:

- ▶ Gerät ausschalten. (siehe 6.2.2 Gerät ein- und ausschalten)
- ▶ Netzstecker ziehen.
- ▶ Kühlgut umlagern.
- ▶ Gerätetür während des Abtauvorgangs offen lassen.
- ▶ Restliches Tauwasser mit einem Tuch aufnehmen, Ablauföffnung und das Gerät reinigen.

8.3 Gerät reinigen

8.3.1 Vorbereiten



WARNUNG

Kurzschlussgefahr durch stromführende Teile! Stromschlag oder Beschädigung der Elektronik.

- ▶ **Gerät ausschalten.**
- ▶ Netzstecker ziehen oder Sicherung ausschalten.



WARNUNG

Brandgefahr

- ▶ Kältekreislauf nicht beschädigen.

- ▶ Gerät leeren.
- ▶ Netzstecker herausziehen.
- ▶ Hinweise zum Gerätetransport beachten. (siehe 4.3 Gerät transportieren)

8.3.2 Gehäuse reinigen

ACHTUNG

Unsachgemäße Reinigung! Beschädigungen am Gerät.

- ▶ Ausschließlich weiche Putztücher und ph-neutrale Allzweckreiniger verwenden.
- ▶ Keine scheuernden oder kratzenden Schwämme oder Stahlwolle verwenden.
- ▶ Keine scharfen, scheuernden, sand-, chlorid- oder säurehaltigen Putzmittel verwenden.



WARNUNG

Verletzungs- und Beschädigungsgefahr durch heißen Dampf!

Heißer Dampf kann zu Verbrennungen führen und die Oberflächen beschädigen.

- ▶ Keine Dampfreinigungsgeräte verwenden!

ACHTUNG

Beschädigungsgefahr durch Kurzschluss!

- ▶ Beim Reinigen des Geräts darauf achten, dass kein Reinigungswasser in die elektrischen Komponenten dringt.

- ▶ Gehäuse mit einem weichen, sauberen Tuch abwischen. Bei starker Verschmutzung lauwarmes Wasser mit Neutralreiniger verwenden. Glasflächen können zusätzlich mit Glasreiniger gereinigt werden.

- ▶ Verflüssigerspirale jährlich reinigen. Wird die Verflüssigerspirale nicht gereinigt, führt dies zu einer erheblichen Verringerung der Effizienz des Gerätes.

8.3.3 Innenraum reinigen



WARNUNG

Kurzschlussgefahr durch stromführende Teile! Stromschlag oder Beschädigung der Elektronik.

- ▶ **Gerät ausschalten.**
- ▶ Netzstecker ziehen oder Sicherung ausschalten.



WARNUNG

Verletzungs- und Beschädigungsgefahr durch heißen Dampf!

Heißer Dampf kann zu Verbrennungen führen und die Oberflächen beschädigen.

- ▶ Keine Dampfreinigungsgeräte verwenden!

ACHTUNG

Unsachgemäße Reinigung!
Beschädigungen am Gerät.

- ▶ Ausschließlich weiche Putztücher und ph-neutrale Allzweckreiniger verwenden.
- ▶ Keine scheuernden oder kratzenden Schwämme oder Stahlwolle verwenden.
- ▶ Keine scharfen, scheuernden, sand-, chlorid- oder säurehaltigen Putzmittel verwenden.

Hinweis

- ▶ Tauwasserabfluss (siehe 1.2 Geräte- und Ausstattungsübersicht) : Ablagerungen mit einem dünnen Hilfsmittel (zum Beispiel Wattestäbchen) entfernen.

Hinweis

Typenschild an der Geräteinnenseite nicht beschädigen oder entfernen. Typenschild ist wichtig für den Kundenservice. (siehe 9.3 Kundenservice)

- ▶ Tür öffnen.
- ▶ Gerät leeren.
- ▶ Innenraum und Ausstattungsteile mit lauwarmem Wasser und wenig Spülmittel reinigen. Keine sandhaltigen oder säurehaltigen Putzmittel und keine chemischen Lösungsmittel verwenden.

8.3.4 Nach dem Reinigen

- ▶ Gerät und Ausstattungsteile trockenreiben.
- ▶ Gerät anschließen und einschalten.
Wenn die Temperatur ausreichend kalt ist:
- ▶ Kühlgut einlegen.
- ▶ Reinigung regelmäßig wiederholen.
- ▶ Kältemaschine mit Wärmetauscher (Metallgitter an der Rückseite des Gerätes) einmal im Jahr reinigen und entstauben.

8.4 Gerätebatterie tauschen

Die Gerätebatterie dient im Falle eines Stromausfalls zur Aufzeichnung von Temperaturverlauf, Alarm- und Servicemeldungen und zur Anzeige der Alarmmeldungen am Display für circa 12 Stunden. Bei Erstinbetriebnahme kann die Batterie bis zu 24 Stunden benötigen um aufgeladen und vollständig funktionsfähig zu sein.

Eine Austausch-Batterie ist über den Kundenservice (siehe 9.3 Kundenservice) erhältlich.

8.4.1 Batterie austauschen



WARNUNG

Kurzschlussgefahr durch stromführende Teile! Stromschlag oder Beschädigung der Elektronik.

- ▶ **Gerät ausschalten.**
- ▶ Netzstecker ziehen oder Sicherung ausschalten.

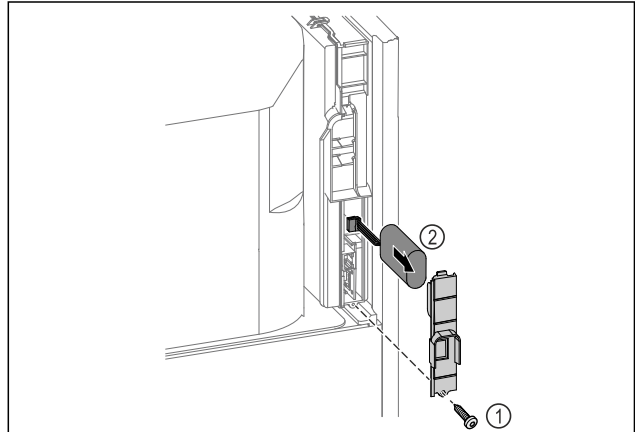


Fig. 254

- ▶ Schraube herausdrehen und Abdeckung auf der Rückseite des Gerätes entfernen Fig. 254 (1).
- ▶ Batterie abstecken und herausnehmen Fig. 254 (2).
- ▶ Austausch-Batterie einbauen.
- ▶ Abdeckung schließen und Schraube hineindrehen.
- ▶ Netzanschlussleitung wieder einstecken.

Hinweis

- ▶ Die Batterie muss einer getrennten Abfallbehandlung zugeführt werden und fach- und sachgerecht nach den örtlich geltenden Vorschriften und Gesetzen entsorgt werden. **Batterie auf keinen Fall beschädigen oder kurzschließen!**

8.5 Batterie der Fernbedienung tauschen

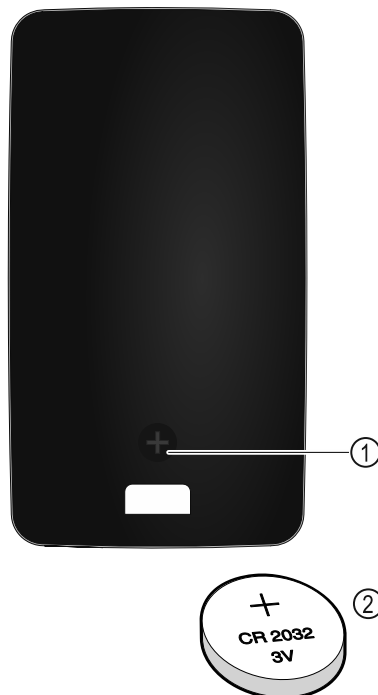


Fig. 255

Kundenhilfe

Die Stromversorgung der Fernsteuerung erfolgt über eine Batterie des Typs CR 2032 mit 3V Fig. 255 (2), welche im Fachhandel erhältlich ist.

8.5.1 Batterie austauschen

- ▶ Schraube Fig. 255 (1) auf Rückseite der Fernbedienung herausdrehen.
- ▶ Rückseite abnehmen.
- ▷ Batteriefach ist offen.
- ▶ Batterie austauschen.
- ▶ Batteriefach schließen.
- ▶ Schraube hineindrehen.

Hinweis

- ▶ Die Batterie muss einer getrennten Abfallbehandlung zugeführt werden und fach- und sachgerecht nach den örtlich geltenden Vorschriften und Gesetzen entsorgt werden. **Batterie auf keinen Fall beschädigen oder kurzschließen!**

9 Kundenhilfe

9.1 Technische Daten

Temperaturbereich	
Kühlen	Geschäumte Tür:* -2 °C bis +16 °C* Glastür:* 0 °C bis +16 °C*

Maximale Beladung Auf- geroste ^{A)}	Maximale Beladung Zwischenrost ^{A)} (siehe 4.15 Ausstattung einsetzen)
60 kg	10 kg

A) Bei starker Beladung kann es zu einer leichten Durchbiegung der Ablagen kommen.

Maximaler Nutzinhalt
Siehe Nutzinhalt auf dem Typenschild. (siehe 1.2 Geräte- und Ausstattungsübersicht)

Beleuchtung	
Energieeffizienzklasse ^{A)}	Lichtquelle
Dieses Produkt enthält eine oder mehrere Lichtquellen der Energieeffizienzklasse G	LED

A) Das Gerät kann Lichtquellen mit unterschiedlichen Energieeffizienzklassen enthalten. Die niedrigste Energieeffizienzkategorie ist angegeben.

WLAN-Frequenzangabe	
Frequenzband	2,4 GHz
Maximal abgestrahlte Leistung	<100 mW
Verwendungszweck der Funkeinrichtung	Einbindung in das örtliche WLAN-Netzwerk zur Datenkommunikation

Aufstellbedingungen	
Verschmutzungsgrad (Umgebung des Gerätes)	PD2
Umgebungstemperatur	+10 °C bis +35 °C
Maximale relative Umgebungsfuchte	75 %, nicht kondensierend
Maximale Höhenbetriebslage (m über N.N.)	2000 m 1500 m (Glastür)

Elektrische Werte	
Nennspannung	220-240 V ~
Frequenz	50/60 Hz 50 Hz (SRPvh 1412)
Anschlusswert	4,0 A
Maximale Netzschwankungen	+/-10 %
Überspannungskategorie	II

Daten gemäß DIN 13277 gemessen bei Referenzumgebungstemperatur von +25 °C

Modell SRPvh	Energieverbrauch (kWh/24h)	Temperaturanstieg bei Netzausfall (min)	Temperaturhomogenität (°K)	Temperaturkonstanz (°K)
1402	1,227	126 A)	0,7 B)	1,1 B)
1412	1,944	90 A)	1,0 B)	1,0 B)
6501	0,487	101 A)	1,0 B)	1,7 B)
6511	0,850	89 A)	1,2 B)	2,1 B)
8401	0,596	125 A)	0,7 B)	1,4 B)
8411	1,006	96 A)	1,0 B)	1,5 B)

A) Erwärmung Referenzkörper: von +5 °C auf +10 °C / Referenzkörper: 50 ml Glasbehälter gefüllt mit 25 ml Isopropanol und 25 ml Wasser

B) Gemessen bei Referenzsollwerttemperatur von +5 °C

Gerätebatterie	
Typ	1S2P/NCR 18650BF
Nennspannung	3,6 V DC
Kapazität	6,7 Ah

9.2 Technische Störung

Ihr Gerät ist so konstruiert und hergestellt, dass Funktionssicherheit und lange Lebensdauer gegeben sind. Sollte dennoch während des Betriebes eine Störung auftreten, so prüfen Sie bitte, ob die Störung auf einen Bedienungsfehler zurückzuführen ist. In diesem Fall müssen Ihnen auch während der Garantiezeit die anfallenden Kosten berechnet werden.

Folgende Störungen können Sie selbst beheben.

9.2.1 Gerätefunktion

Fehler	Ursache	Beseitigung
Das Gerät arbeitet nicht.	→ Das Gerät ist nicht eingeschaltet.	▶ Gerät einschalten.
	→ Der Netzstecker steckt nicht richtig in der Steckdose.	▶ Netzstecker kontrollieren.
	→ Die Sicherung der Steckdose ist nicht in Ordnung.	▶ Sicherung kontrollieren.
	→ Stromausfall	▶ Gerät geschlossen halten. ▶ Eine Türöffnung ist mit dem Notentriegelungsschlüssel möglich. (siehe 7.1 Sicherheitsschloss) ▶ Bei Bedarf Kühl-/Gefriergut in einen dezentralen Kühl-/Gefrierschrank umlagern, falls der Stromausfall länger andauert.
	→ Die Kaltgerätebuchse steckt nicht richtig im Gerät.	▶ Kaltgerätebuchse kontrollieren.
Temperatur ist nicht ausreichend kalt.	→ Die Gerätetür ist nicht richtig geschlossen.	▶ Gerätetür schließen.
	→ Die Be- und Entlüftung ist nicht ausreichend.	▶ Lüftungsgitter freimachen und reinigen.
	→ Die Umgebungstemperatur ist zu hoch.	▶ Achten Sie auf richtige Umgebungsbedingungen: (siehe 1.4 Einsatzbereich des Geräts)
	→ Das Gerät wurde zu häufig oder zu lange geöffnet.	▶ Abwarten, ob sich die erforderliche Temperatur von allein wieder einstellt. Falls nicht, an den Kundenservice wenden. (siehe 9.3 Kundenservice)
	→ Die Temperatur ist falsch eingestellt.	▶ Temperatur kälter einstellen und nach 24 Stunden kontrollieren.
	→ Das Gerät steht zu nahe an einer Wärmequelle (Herd, Heizung etc).	▶ Standort des Geräts oder der Wärmequelle verändern.
Fernbedienung funktioniert nicht.	→ Batterie der Fernbedienung ist leer.	▶ Batterie tauschen.
	→ Funkverbindung zum Gerät zu schwach.	▶ Abstand zum Gerät verringern.
	→ Fernbedienung nicht gekoppelt.	▶ Fernbedienung erneut koppeln: (siehe 6.2.10 Fernbedienung)
	→ Fernbedienung ist defekt.	▶ An den Kundenservice wenden. (siehe 9.3 Kundenservice)

9.3 Kundenservice

Prüfen Sie zunächst, ob Sie den Fehler selber beheben können. Falls dies nicht der Fall ist, wenden Sie sich an den Kundenservice.

Sie finden die Adresse in der beiliegenden Broschüre „Liebherr-Service“ oder unter home.liebherr.com/service.



WARNUNG

Unfachmännische Reparatur!
Verletzungen.

- ▶ Reparaturen und Eingriffe am Gerät und der Netzanschlussleitung, die nicht ausdrücklich genannt sind (siehe 8 Wartung), nur vom Kundendienst ausführen lassen.
- ▶ Beschädigte Netzanschlussleitung nur durch den Hersteller oder seinen Kundendienst oder eine ähnlich qualifizierte Person ersetzen.
- ▶ Bei Geräten mit Kaltgerätestecker darf der Wechsel vom Kunden vorgenommen werden.

9.3.1 Kundenservice kontaktieren

Sicherstellen, dass folgende Geräteinformationen bereit liegen:

- Gerätebezeichnung (Modell und Index)
- Service-Nr. (Service)
- Serial-Nr. (S-Nr.)

▶ Geräteinformationen über das Display abrufen (siehe 6.2.20 Geräteinformation).

-oder-

▶ Geräteinformationen dem Typenschild entnehmen. (siehe 9.4 Typenschild)

- ▶ Geräteinformationen notieren.
- ▶ Kundenservice benachrichtigen: Fehler und Geräteinformationen mitteilen.
- ▷ Dies ermöglicht einen schnellen und zielgerichteten Service.
- ▶ Weitere Anweisungen des Kundenservice befolgen.

Bei **Gerätestörung** informieren: _____

Modellkennung / Inventarnummer: _____

Kurzanleitung für den täglichen Gebrauch

Informationen zum Gebrauch dieser Kurzanleitung:

- Diese Kurzanleitung ersetzt nicht die vollumfängliche Gebrauchsanweisung und ersetzt keine Schulung am Gerät.
- Diese Kurzanleitung ist eine Hilfestellung für den täglichen Gebrauch und Umgang mit dem Gerät.
- Lesen Sie die vollumfängliche Gebrauchsanweisung sowie die darin enthaltenen Sicherheitshinweise.

Diese Kurzanleitung gilt für: SRPvh 14../65../84..



Sie können die vollumfängliche Gebrauchsanweisung über den QR-Code öffnen:



Bestimmungsgemäße Verwendung

Dieser Laborkühlschrank eignet sich zur professionellen Lagerung von Produkten bei Temperaturen zwischen:

- **Geschäumte Tür:** -2 °C und 16 °C.*
- **Glastür:** 0 °C und 16 °C.*

Vorhersehbare Fehlanwendung

Gerät für folgende Anwendungen nicht verwenden:

- Lagerung und Kühlung von:
 - chemisch instabilen, brennbaren oder ätzenden Substanzen
 - Blut, Plasma oder weiteren Körperflüssigkeiten zum Zwecke der Infusion, Anwendung oder Einführung in den menschlichen Körper
- Einsatz in explosionsgefährdeten Bereichen
- Einsatz im Freien oder in Feuchte- und Spritzwasserbereichen

Beim Einlagern beachten:

- Abstellroste je nach benötigter Höhe versetzen.
- Maximale Beladung beachten.
- Wenn die Lagertemperatur erreicht ist, Gerät beladen (Einhaltung der Kühlkette).
- Kühlgut darf den Verdampfer an der Rückwand nicht berühren.
- Flüssigkeiten in geschlossenen Behältern aufbewahren.
- Kühlgut mit Abstand lagern, damit die Luft gut zirkulieren kann.

Status-Anzeige

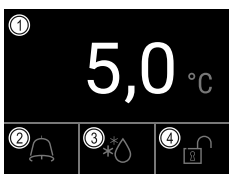


Fig. 257

- (1) Ist-Temperatur
(2) Alarmstatus
(3) Status Abtauvorgang
(4) Status Türverriegelung

Temperaturaufzeichnung anzeigen

Die Temperaturaufzeichnung zeigt die Aufnahmedauer und die in dieser Zeit gemessenen Minimal- und Maximaltemperaturen an.

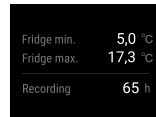


Fig. 258

Temperaturaufzeichnung zurücksetzen

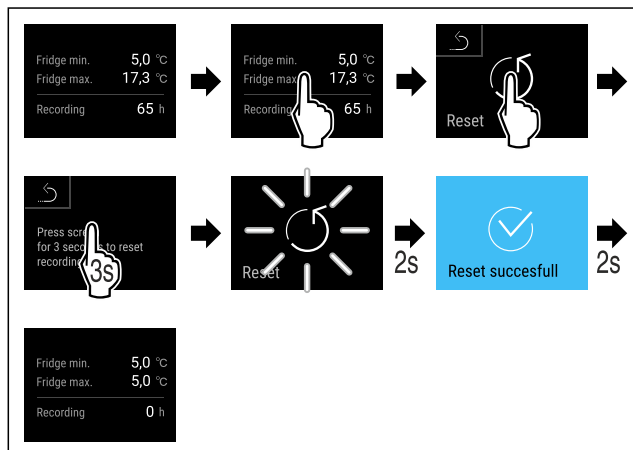


Fig. 259

Alarmprotokoll anzeigen

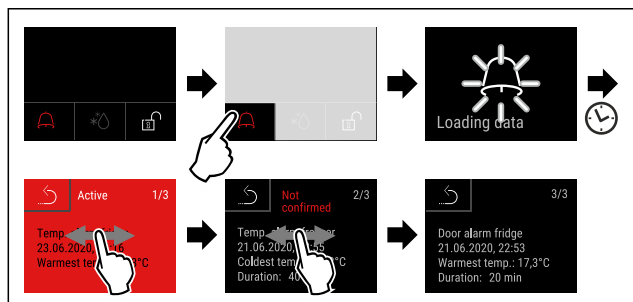


Fig. 260 Beispiel zeigt einen aktiven Alarm, einen nicht bestätigten Alarm und einen bestätigten Alarm.

- ▷ Alarmprotokoll zeigt aktive, bestätigte oder nicht bestätigte Alarme an (maximal 10 Alarme).
- ▷ Alarmprotokoll löschen: Siehe Gebrauchsanweisung.

Gerät reinigen

- ▶ Gerät leeren.
- ▶ Netzstecker herausziehen.
- ▶ Anweisungen gemäß Gebrauchsanweisung folgen.
- ▶ Nach der Reinigung Gerät und Ausstattung vollständig trocknen.
- ▶ Gerät anschließen.
- ▶ Gerät einschalten.
- ▶ Wenn Lagertemperatur erreicht ist, Gerät beladen.



Was tun bei Störung?

Bei Störung erscheint im Display des Geräts eine Meldung. Meldungen haben unterschiedliche Bedeutungen:

Symbolfarbe im Display	Bedeutung	Abhilfe
GELB	Erinnerung Erinnert an allgemeine Vorgänge. Sie können diese Vorgänge durchführen und damit die Meldung beheben.	In der Gebrauchsanweisung nachlesen und Schritte zur Abhilfe durchführen.
ROT	Warnung Erscheint bei Funktionsstörungen. Sie können einfache Funktionsstörungen selbst beheben.	In der Gebrauchsanweisung nachlesen und Schritte zur Abhilfe durchführen.

Wenn Sie die Störung nicht selbst beseitigen können, wenden Sie sich an einen zuständigen Mitarbeiter oder an die nächste Kundendienststelle.

Seite heraustrennen





home.liebherr.com/fridge-manuals

DE Kühlgerät
ORIGINALBETRIEBSANLEITUNG

Ausgabedatum: 20240605

Artikelnr.-Index: 7083324-00

Liebherr Hausgeräte Lienz GmbH
Dr.-Hans-Liebherr-Strasse 1
A-9900 Lienz
Österreich

