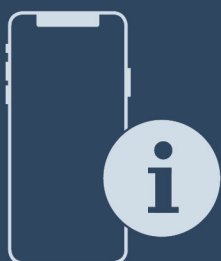




Monteringsanvisning

Quality, Design and Innovation



home.liebherr.com/fridge-manuals



LIEBHERR

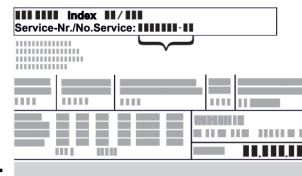
Innhold

1	Generelle sikkerhetsanvisninger.....	2
2	Oppstillingsbetingelser.....	2
2.1	Rom.....	2
2.2	Integrere enheten i kjøkkenseksjonen.....	3
2.3	Oppstilling av flere enheter.....	3
2.4	Elektrisk tilkobling.....	3
3	Enhetsens mål.....	4
4	Ventilasjonskrav.....	4
5	Transportere enheten.....	4
6	Pakk ut enheten.....	4
7	Montere veggavstandsholder.....	4
8	Sette enheten på plass.....	4
9	Innjuster enheten.....	5
10	Etter oppstillingen.....	5
11	Kassere emballasjen.....	5
12	Forklaring av brukte symboler.....	5
13	Hengsele om dørene.....	6
13.1	Løsne kabelforbindelse.....	6
13.2	Ta av den øvre døren.....	7
13.3	Ta av den nedre døren.....	8
13.4	Sette øvre lager over på den andre siden.....	8
13.5	Sette midtre lager over til den andre siden.....	10
13.6	Sette nedre lager over på den andre siden.....	10
13.7	Sette lagerdeler over til den andre siden.....	11
13.8	Montere nedre dør.....	12
13.9	Montere øvre dør.....	13
13.10	Montere kabelforbindelse.....	13
13.11	Justere dørene.....	14
13.12	Sette på deksler.....	14
14	Koble til apparatet.....	14

1 Generelle sikkerhetsanvisninger

- Ta godt vare på denne monteringsveiledningen, slik at du alltid har den for hånden når du trenger den.
- Hvis apparatet senere leveres videre til andre, skal også monteringsveiledningen leveres til neste eier.
- For å kunne bruke apparatet på en forskriftsmessig og trygg måte, må denne monteringsveiledningen leses grundig før installasjon og bruk. Følg alltid anvisningene, sikkerhetsinstruksene og advarslene i den. De er viktige for at du skal kunne installere og bruke apparatet på en trygg og problemfri måte.
- Les først de generelle sikkerhetsinstruksene i bruksanvisningen som hører til denne monteringsveiledningen i kapitlet "Generelle sikkerhetsanvisninger", og følg dem. Hvis du ikke lenger kan finne bruksanvisningen, kan den lastes ned fra internett ved hjelp av QR-koden på forsiden av monteringsveiledningen, på home.liebherr.com/fridge-manuals eller ved å oppgi servicenummeret på [home.liebherr.com/fridge-](http://home.liebherr.com/fridge-manuals)

[manuals](#). Servicenummeret finner du på



typeskiltet:

- Følg advarsler og andre spesifikke anvisninger i de andre kapitlene ved installasjon av apparatet:

	FARE	Kjennetegner en umiddelbart farlig situasjon som kan føre til død eller alvorlig personskade dersom den ikke unngås.
	ADVARSEL	Kjennetegner en farlig situasjon som eventuelt kan føre til død eller alvorlig personskade dersom den ikke unngås.
	FORSIKTIG	Kjennetegner en farlig situasjon som eventuelt kan føre til lett eller middels personskade dersom den ikke unngås.
	PASS PÅ	Kjennetegner en farlig situasjon som eventuelt kan føre til materielle skader dersom den ikke unngås.
	Merk	Viser til nyttige opplysninger og tips.

2 Oppstillingsbetingelser



ADVARSEL

- Brannfare på grunn av fuktighet!
Hvis strømførende deler eller strømtilførselsledningen blir fuktige, kan det føre til kortslutning.
- Enheten er beregnet på bruk i lukkede rom. Enheten skal ikke benyttes utendørs eller på steder som er utsatt for fuktighet og vannsprut.

Riktig bruk

- Enheten skal kun stilles opp og brukes i lukkede rom.

2.1 Rom



ADVARSEL

- Kjølemiddel- og oljelekkasje!
Brann. Kjølemiddelet er miljøvennlig, men brennbar. Oljen er også brennbar. Kjølemiddel- og oljelekkasje kan antennes ved tilstrekkelig høy konsentrasjon og kontakt med en ekstern varmekilde.
- Ikke skad rørene til kjølemiddelkretsen og kompressoren.

- Hvis enheten plasseres i et fuktig miljø, kan det danne seg kondensvann på utsiden av enheten
Sørg alltid for at enheten plasseres på et sted med god ventilasjon.
- Jo mer kjølemiddel det er i enheten, desto større må rommet være hvor enheten står. Hvis det oppstår en lekkasje og rommet er for lite, kan det oppstå en brennbar gass-luftblanding. Per 8 g kjølemiddel må oppstillingsrommet være minst 1 m³ stort. Angivelser for kjølemiddelet i enheten står på typeskiltet inne i apparatet.

2.1.1 Underlag i rommet

- Underlaget på oppstillingsstedet skal være vannrett og jevnt
- Enhetens underside må være på samme høyde som gulvet rundt.

2.1.2 Posisjonering i rommet

- Ikke plasser enheten i direkte sollys eller like ved ovner, radiatorer og liknende.
- Plasser apparatet alltid med baksiden direkte mot veggen og bruk vedlagte vegg-avstandsstykker (se nedenfor) mellom apparatet og veggen.

2.2 Integre enheten i kjøkkenseksjonen

Enheden kan bygges inn i kjøkkenskap.

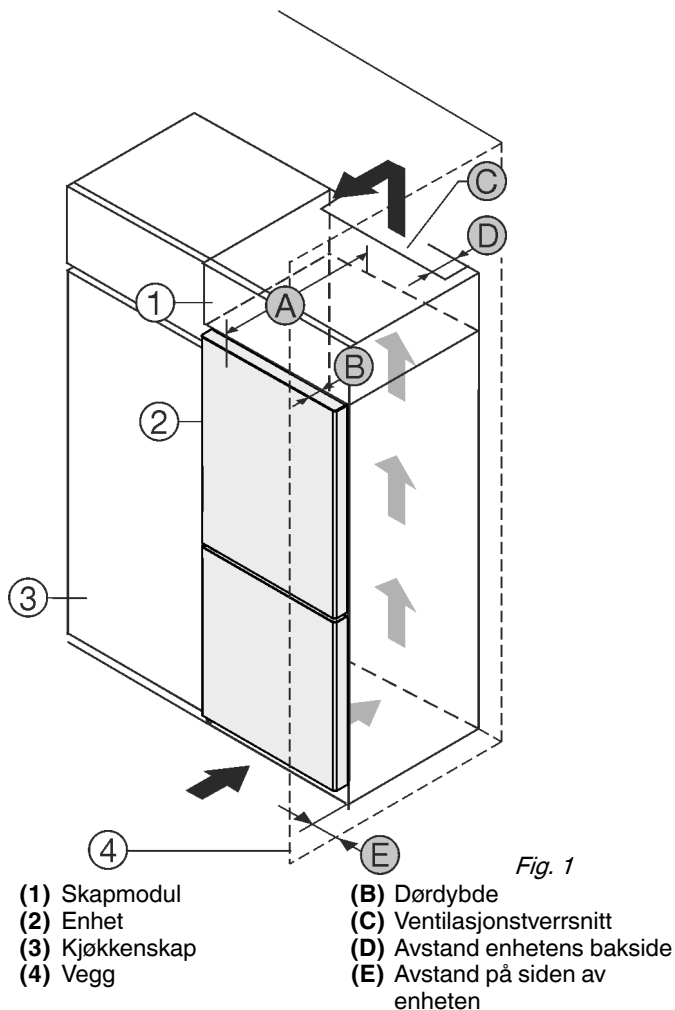


Fig. 1

- (1) Skapmodul
- (2) Enhet
- (3) Kjøkkenskap
- (4) Vegg
- (A) Enhetsdybde
- (B) Dørdybde
- (C) Ventilasjonstverrsnitt
- (D) Avstand enhetens bakside
- (E) Avstand på siden av enheten

(A) Enhetsdybde

Plasser enheten rett ved siden av kjøkkenskapet Fig. 1 (3).*

På baksiden av skapmodulen over enheten må det installeres en ventilasjonskanal med dybden Fig. 1 (D) over hele skapmodulens bredde.

Ventilasjonstverrsnittet Fig. 1 (C) under taket i rommet må overholdes.

Hvis enheten plasseres med hengslene mot en vegg Fig. 1 (4), må avstanden mellom enheten og veggen være minst 13 mm.

Hvis enheten plasseres med hengslene mot en vegg Fig. 1 (4), må avstanden mellom enheten og veggen være minst 20mm.

For å kunne åpne dørene helt må enheten rage dørdybden Fig. 1 (B) lenger ut enn fronten på kjøkkenskapene. Avhengig av kjøkkenskapenes Fig. 1 (3) dybde og bruk av veggavstandsstykker kan enheten rage enda lengre ut.*

A [mm]	B [mm]	C [cm ²]	D [mm]	E [mm]
675 *	65	min.300	min.50	min.13

Apparat uten håndtak / med gripehåndtak

A [mm]*	B [mm]*	C [cm ²]*	D [mm]*	E [mm]*
681 *	71	min.300	min.50	min.20

Apparat med gripehåndtak og glassfront

Hvis enheten plasseres med hengslene mot en vegg (4), må avstanden mellom enheten og veggen være minst 13 mm.*

Hvis enheten plasseres med hengslene mot en vegg (4), må avstanden mellom enheten og veggen være minst 20 mm.*

Forsikre deg om at følgende betingelser overholdes:

- Innbyggingsmål skal overholdes. .
- Krav til lufting skal overholdes. (se 4 Ventilasjonskrav) .

2.3 Oppstilling av flere enheter

PASS PÅ

Fare for skade på grunn av kondensvann!

- Ikke still enheten opp like ved siden av en annen kjøle- / fryseenheter.

Enheden er utviklet for ulike oppstillingstyper. Kombiner enheten kun når enhetene er utviklet til dette. Følgende tabeller viser mulig oppstillingstype avhengig av modell:

Oppstillings-type	Modell
single	Alle modeller
Side-by-Side (SBS)	Modeller som begynner modellbetegnelsen med S ... Posisjoneringen finner du i vedlagt SBS-oppstilling.
Ved siden av hverandre med en avstand på 70 mm mellom enhetene	alle modeller uten sideveggoppvarming
Hvis denne avstanden ikke overholdes, dannes kondensvann mellom sideveggene på enhetene.	

Fig. 2

Bygg sammen enhetene ifølge separate monteringsanvisninger

2.4 Elektrisk tilkobling



ADVARSEL

Ikke-forskriftsmessig drift!

Brann. Hvis en strømkabel eller et støpselet berører baksiden av apparatet, kan strømkabelen eller støpselet bli skadet av apparatets vibrasjoner, og det kan oppstå en kortslutning.

- Plasser apparatet slik at det ikke berører plugger eller strømkabler.
- Ingen apparater må kobles til stikkontakter i området på baksiden av apparatet.
- Det er ikke tillatt å plassere og bruke multistikkontakter/skjøte kabler og annet elektronisk utstyr (for eksempel halogen-transformatorer) på baksiden av apparater.

Enhetens mål

3 Enhetens mål

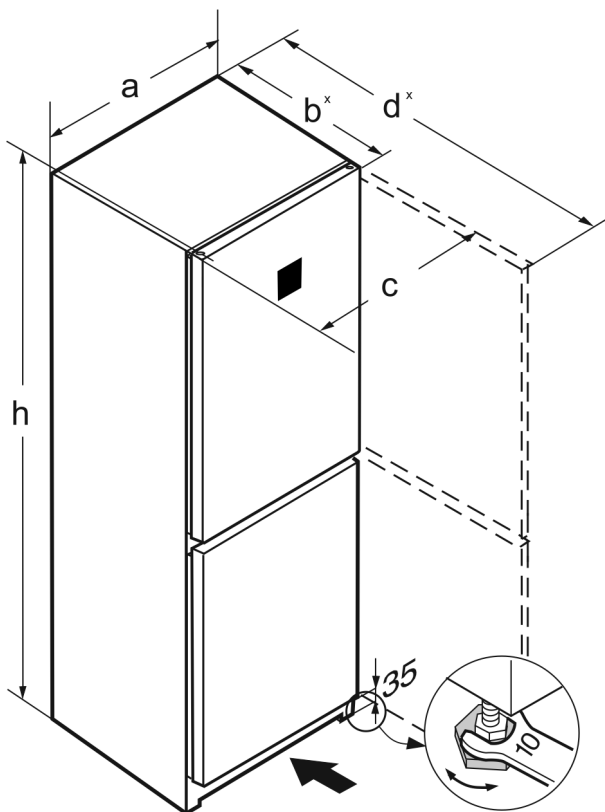


Fig. 3

	a (mm)	b (mm)	c (mm)	d (mm)	h (mm)
CNsf(d) 5233	597	675 ^x	609	1217 ^x	1855
CN(sf)(d) 5734	597	675 ^x	609	1217 ^x	2015
CN(bd)(sf)(c) (d)/5733(i)	597	675 ^x	609	1217 ^x	2015
CBN(bd)(sf)(c) (d) 5733	597	675 ^x	609	1217 ^x	2015

^x Ved bruk av vegg-avstandsstykker utvides målet med 15 mm (se 7 Montere veggavstandsholder)

4 Ventilasjonskrav

PASS PÅ

Fare for skader gjennom overoppheting som følge av utilstrekkelig ventilasjon!

Dersom ventilasjonen er for lav, kan kompressoren bli skadet.

- ▶ Pass på at ventilasjonen er tilstrekkelig.
- ▶ Ta hensyn til kravene om ventilasjon.

Når apparatet integreres i kjøkkenseksjonen, skal følgende ventilasjonskrav absolutt overholdes.

- Avstandsribbene på enhetens bakside gir tilstrekkelig ventilasjon. Når enheten er ferdig montert, må disse ikke ligge i fordypringer eller gjennombrudd.
- I hovedsak gjelder: Jo mer luft det er rundt enheten, desto mer energibesparende arbeider den.

5 Transportere enheten

- ▶ Transporter apparatet i emballasjen.
- ▶ Transporter apparatet stående.
- ▶ Transporter apparatet ved hjelp av to personer.

6 Pakk ut enheten

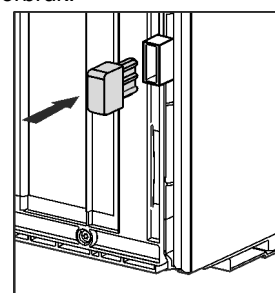
Kontakt leverandøren umiddelbart, før enheten koples til, hvis du oppdager skader

- ▶ Kontroller enheten og pakningen med hensyn til transportskader. Henvend deg umiddelbart til produsenten hvis du antar eventuelle skader.
- ▶ Fjern alle materialer fra enhetens bakside eller sidevegger som kan hindre forskriftsmessig montering eller ventilasjon.
- ▶ Ta av alle beskyttelsesfolier på apparatet. Ikke bruk spisse eller skarpe gjenstander!
- ▶ Ta bort strømtilførselsledningen på baksiden av enheten. Ta også bort ledningsholderen for å unngå vibrasjonsstøy

7 Montere veggavstandsholder

Avstandsholderne skal brukes for å oppnå deklart energi-forbruk og for å unngå kondensvann ved høy luftfuktighet i omgivelsene. Gjennom dette forstørres apparatdybden med ca. 15 mm. Enheten fungerer helt som den skal uten avstandsstykker, men har et litt høyere energiforbruk.

- ▶ For apparater med vedlagte vegg-avstandsstykker, må avstandsstykkene monteres nederst til venstre og høyre på baksiden av enheten.



8 Sette enheten på plass



FORSIKTIG

Fare for personskader!

- ▶ Apparatet må transporteres av to personer til sitt oppstillingssted.



FORSIKTIG

Fare for personskade og materielle skader!

Døren kan støte mot veggen og skades. Dersom apparatet har glassdører, kan det knuste glasset forårsake personskader!

- ▶ Beskytt glassdøren mot å støte mot veggen. Anbring dørstopper eller filtstopper på veggen.
- ▶ Du kann etterbestille en åpningsbegrensning for døren på 90° hos kundeservice.



ADVARSEL

Ustabil apparat!

Fare for personskader og materielle skader. Apparatet kan velte.

- ▶ Fest apparatet som beskrevet i bruksanvisningen.



ADVARSEL

Fare for brann og skader!

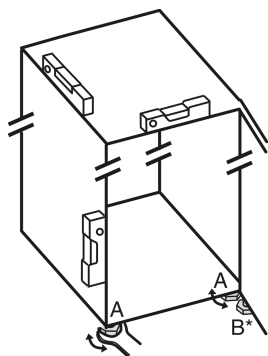
- ▶ Varmeavgivende utstyr, f. eks. mikrobølgeovner, brødrister osv. skal ikke plasseres på enheten!

Forsikre deg om at følgende betingelser er oppfylt:

- Skyv apparatet kun i ulastet tilstand.
- Sett opp apparatet kun med hjelp.

9 Innjuster enheten

- ▶ Juster apparatet med vedlagte skrunøkkel over justeringsføttene (A) og et vater, til det står jevnt og stabilt



10 Etter oppstillingen

- ▶ Fjern beskyttelsesfilmen på utsiden av enheten
- ▶ Trekk av beskyttelsesfoliene fra pyntelistene.
- ▶ Fjern beskyttelsesfilmen fra pyntelistene og forsiden av skuffene
- ▶ Trekk av vernefolien fra bakveggen i edelstål.
- ▶ Fjern alle transportsikringskomponenter
- ▶ Rengjør enheten .
- ▶ Noter deg type (modell, nummer), enhetsbetegnelse, enhets-/serienummer, kjøpsdato og forhandlerens adresse i tilsvarende felt .

11 Kassere emballasjen



ADVARSEL

Emballasjematerialer og plastfolie kan medføre kvelningsfare!

- ▶ La aldri barn leke med emballasjen.

Emballasjen er fremstilt av resirkulerbare materialer:

- Bølgepapp/papp
- Deler av skummet polystyrol
- Beskyttelsesfilm og poser av polyetylen
- Spennbånd av polypropylen
- spikret treramme med skive av polyetylen*



- ▶ Lever emballasjen til et godkjent avfallsdeponeringssted.

12 Forklaring av brukte symboler

	Det foreligger fare for personskade i forbindelse med dette handlings-trinnet! Ta hensyn til sikkerhetsangivel-sene!
	Anvisningen gjelder for flere modeller. Utfør dette trinnet kun dersom det gjelder for ditt apparat.
	For monteringen overhold den utfør-lige beskrivelsen i tekstdelen til anvis-ningen.
	Avsnittet er enten gyldig for et ettdørs-apparat eller et todørsapparat.

	Velg mellom følgende alternativer: Enhet med dørstopper på høyre side eller enhet med dørstopper på venstre side.
	Monteringstrinn ved IceMaker og/eller InfinitySpring nødvendig.
	Løsne eller trekk skruer kun lett til.
	Skrue skruene godt fast.
	Kontroller om arbeidsoperasjonen nedenfor er nødvendig for din modell.
	Kontroller riktig montering/riktig feste av brukte komponenter.
	Kontrollmål det angitte målet, og korriger om nødvendig.
	Verktøy for montering: Målestav
	Monteringsverktøy: Batteriskrutrekker og innsats
	Monteringsverktøy: Vaterpass
	Monteringsverktøy: Fastnøkkel med nøkkelvidde 7 og 10
	For dette arbeidstrine er det nødvendig å være to personer.
	Arbeidstrinnet finner sted på det markerte stedet til apparatet.
	Monteringshjelp: Hysing

Hengsle om dørene

	Monteringshjelp: Vinkelmåler
	Monteringshjelp: Skrutrekker
	Monteringshjelp: Saks
	Monteringshjelp: Markeringstusj, vaskbar
	Tilbehørssett: Ta ut komponentene
	Kasser komponenter som ikke lenger er nødvendige på fagmessig riktig måte.

13 Hengsle om dørene

Verktøy

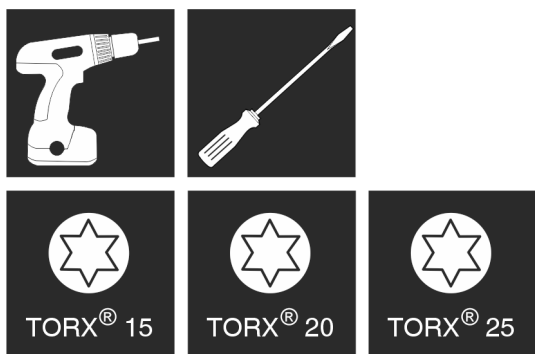


Fig. 4



ADVARSEL

Fare for personskade ved at døren faller ut!
Dersom lagerdelene ikke er skrudd godt nok til, kan døren falle ut. Dette kan føre til alvorlige personskader. Dessuten lukker i så fall døren ikke skikkelig, slik at enheten ikke kjøler som den skal.

- ▶ Skru fast lagerbukkene/lagerboltene med 4 Nm.
- ▶ Kontroller alle skruene og eventuelt etterstram dem.

PASS PÅ

Fare for skader på SBS-enheter på grunn av kondensvann!*

Bestemte enheter kan bygges opp som SBS-kombinasjoner (to enheter ved siden av hverandre).

Hvis din enhet **er en SBS-enhet (Side-by-Side)**:

- ▶ Still opp SBS-kombinasjonen i samsvar med vedlagte anvisning.

Dersom enhetenes **anordning er forhåndsbestemt**:

- ▶ Ikke skift døranslag.

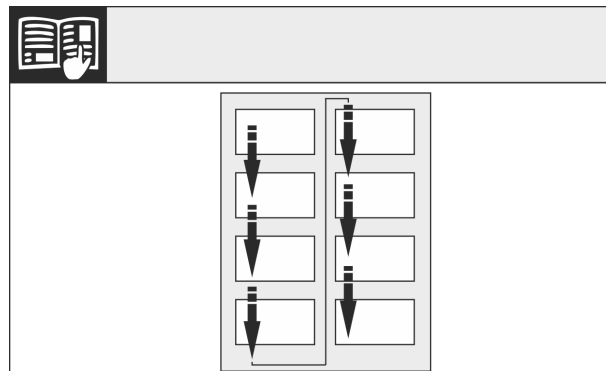


Fig. 5

Overhold leseretning.

13.1 Løsne kabelforbindelse

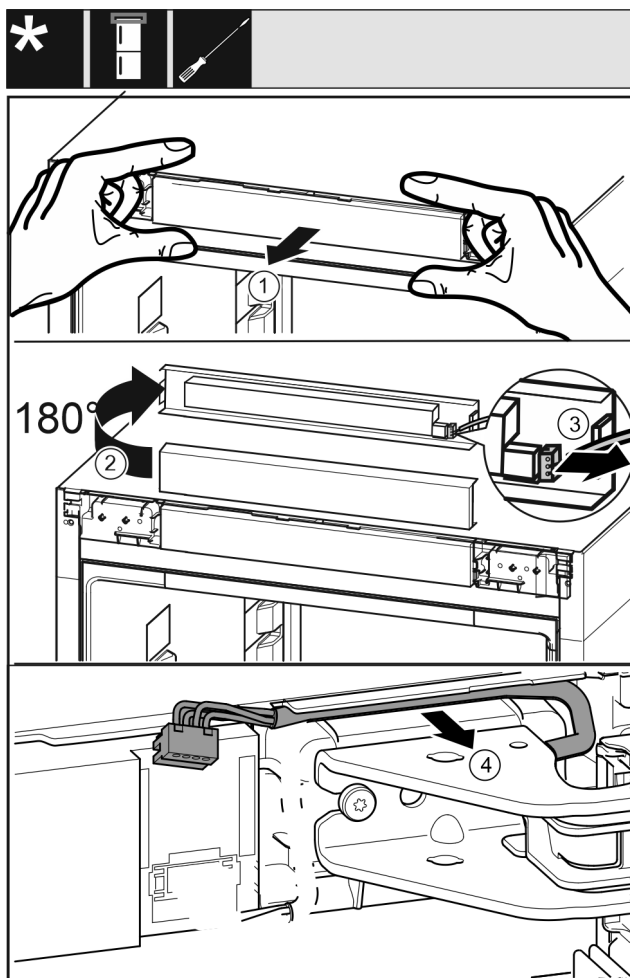


Fig. 6

- ▶ Løsne betjeningsdekslet til apparatet forsiktig fremover. Fig. 6 (1)
- ▶ Vri betjeningsdekslet oppover 180°. Fig. 6 (2)
- ▶ Trykk låsetappen bakover, og trykk pluggen forsiktig ut. Fig. 6 (3)
- ▶ Løsne kabelen over lagerbukken forsiktig ut av føringen. Fig. 6 (4)

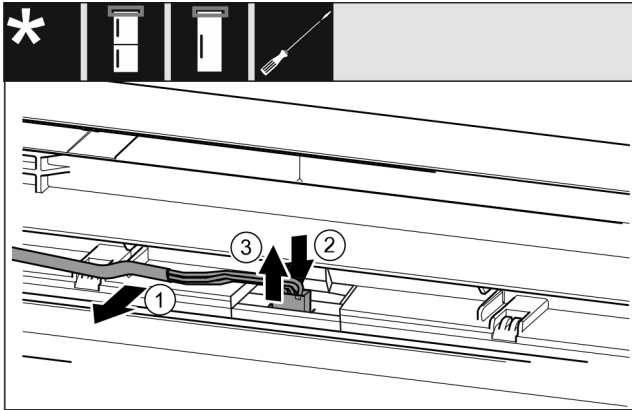


Fig. 7

- ▶ Løsne den grå kabelen forsiktig ut av føringen i døren. Fig. 7 (1)
- ▶ Trykk platen bak pluggen bakover. Fig. 7 (2)
- ▶ Trekk pluggen forsiktig opp og ut. Fig. 7 (3)

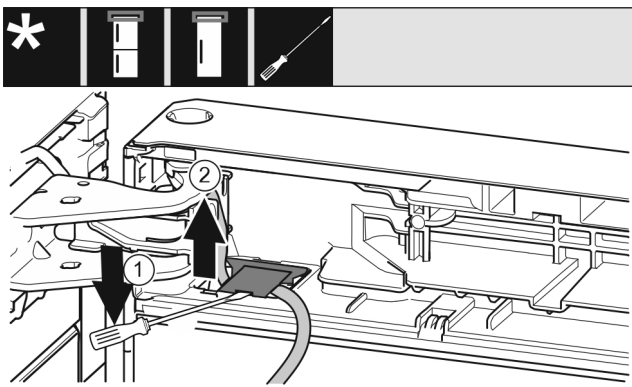


Fig. 8

- ▶ Løft og dekkelet med flat skrutrekker og trekk det ut. Fig. 8 (1)
- ▶ Trekk ut ledningen. Fig. 8 (2)

13.2 Ta av den øvre døren

Merk

- ▶ Fjern matvarene fra dørhyllene før døren tas av, slik at matvarene ikke faller ut.

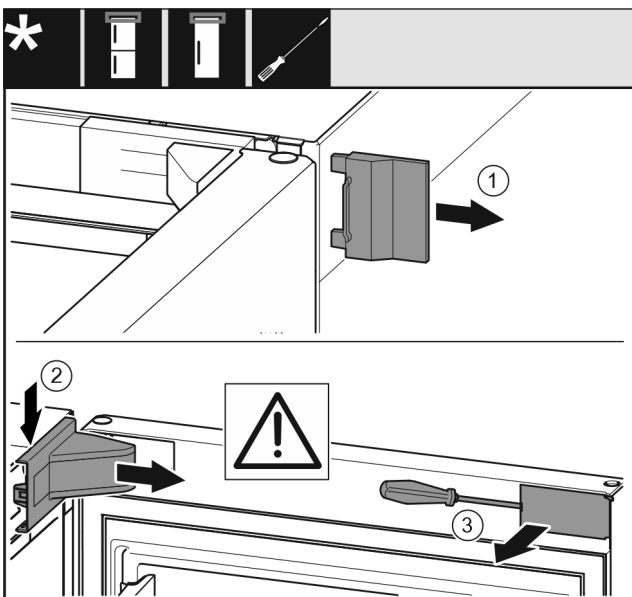


Fig. 9

- ▶ Åpne døren.

PASS PÅ

Fare for skader!

Dersom dørpakningene blir skadet, lukker muligens døren ikke riktig, og kjølingen blir ikke tilstrekkelig.

- ▶ Ikke ødelegg dørpakningen med skrutrekkeren!

- ▶ Fjern det ytre dekkelet. Fig. 9 (1)
- ▶ Friggjør og løsne lagerbukkdekelet. Ta av lagerbukkdekelet. Fig. 9 (2)
- ▶ Klikk ut panelet og sving det til side med en skrutrekker. Fig. 9 (3)

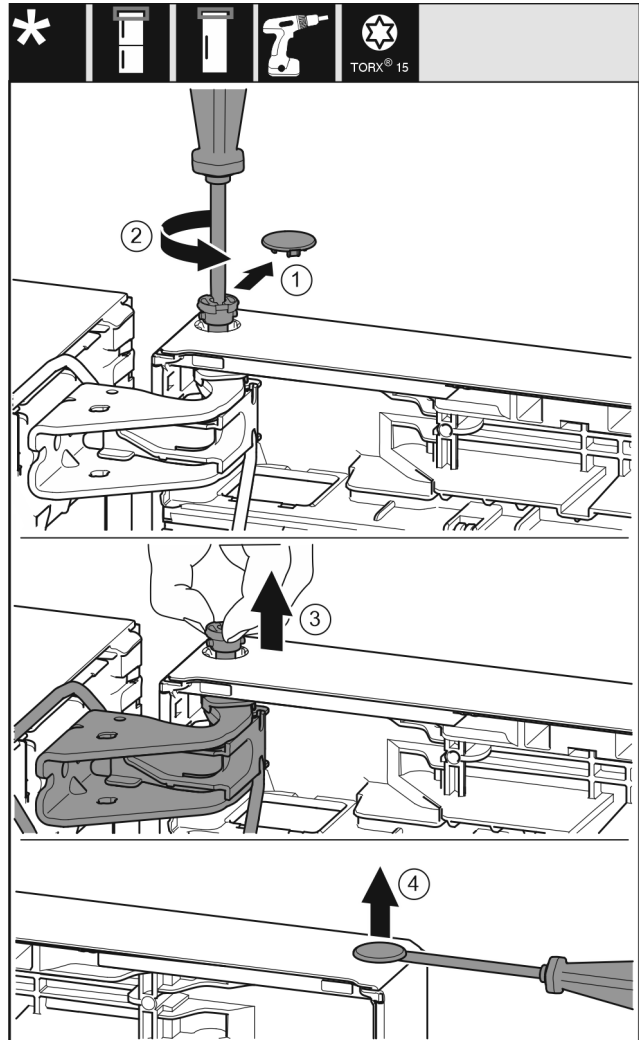


Fig. 10



FORSIKTIG

Fare for personskade hvis døren slår ut!

- ▶ Hold døren godt fast.
- ▶ Sett døren forsiktig ned.

- ▶ Trekk sikringsdekelet forsiktig av. Fig. 10 (1)
- ▶ Skru boltene ut et stykke med skrutrekker T15. Fig. 10 (2)
- ▶ Hold fast døren, og trekk boltene ut med fingrene. Fig. 10 (3)
- ▶ Løft døren, og sett den til side.
- ▶ Løft proppen forsiktig ut av dørens lagerbøssing med en skrutrekker, og trekk den ut. Fig. 10 (4)

Hengsele om dørene

13.3 Ta av den nedre døren

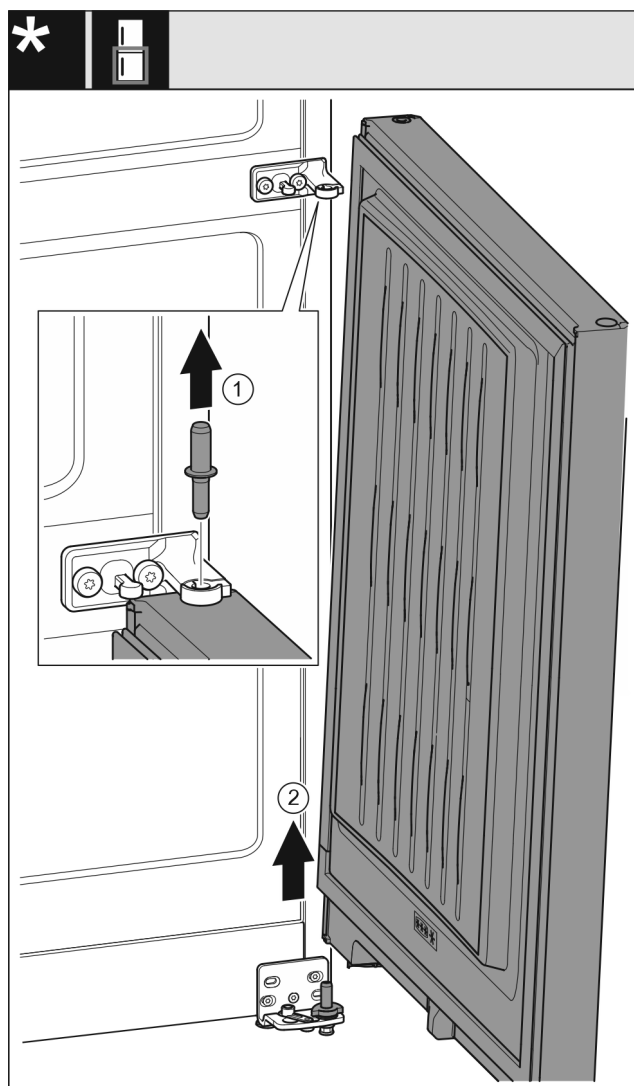


Fig. 11

- ▶ Trekk boltene av oppover. Fig. 11 (1)
- ▶ Sving ut døren, trekk den oppover og sett den til side. Fig. 11 (2)



FORSIKTIG

Fare for personskade hvis døren slår ut!

- ▶ Hold døren godt fast.
- ▶ Sett døren forsiktig ned.

13.4 Sette øvre lager over på den andre siden

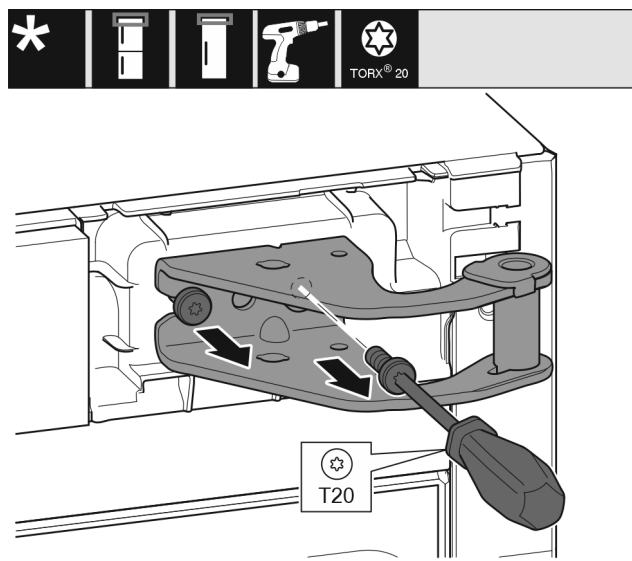


Fig. 12

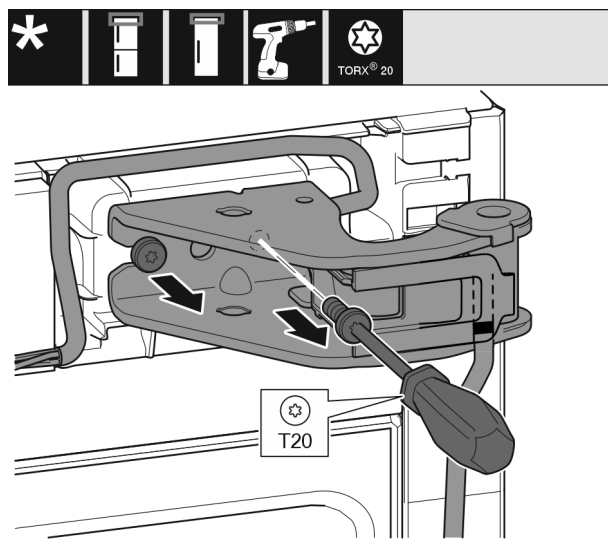


Fig. 13

- ▶ Skru ut begge skruene med skrutrekker T20.
- ▶ Løft lagerbukken opp og av.
- ▶ Løft lagerbukk og kabel, og fjern dem.

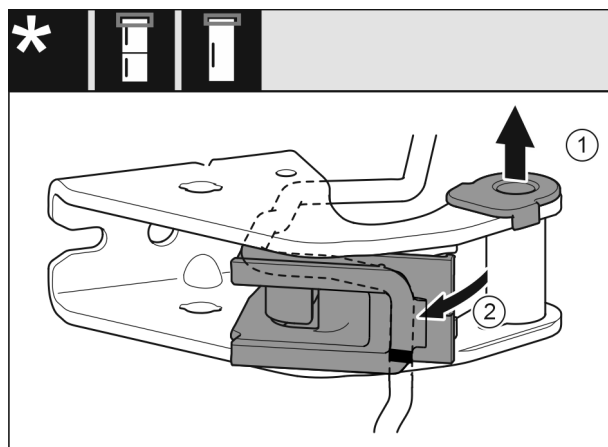


Fig. 14

- ▶ Trekk lagerbøssingen ut av føringen. Fig. 14 (1)
- ▶ Sving kabelholderen ut. Fig. 14 (2)

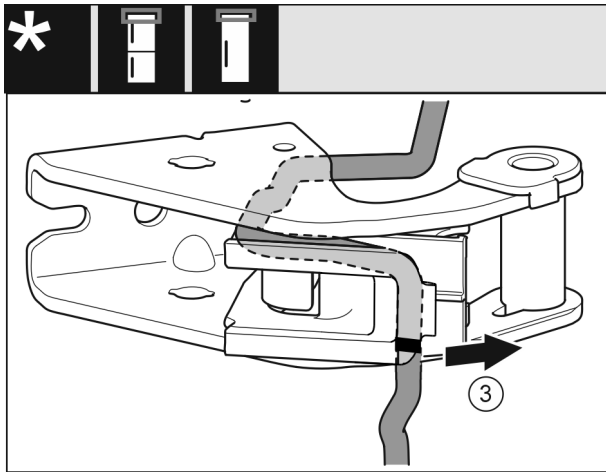


Fig. 15

- Demonter ledningen med ledningsholderen fra lagerbrakketten. Fig. 15 (3)

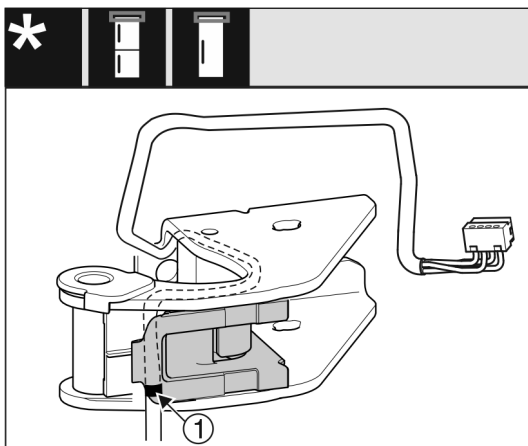


Fig. 16

- Sett ledningen speilvendt i det øvre sporet til ledningsholderen.
- ▷ Markeringen i midten må ligge på kanten til ledningsholderen Fig. 16 (1).
- Sving kabelholderen inn.

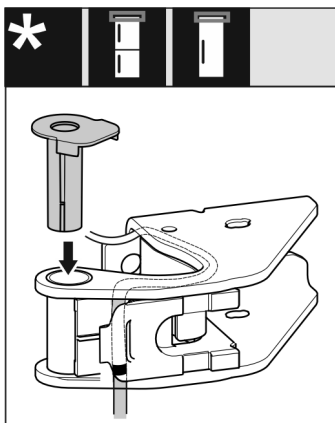


Fig. 17

- Sett inn lagerbøssingen fra den andre siden, og la den klikke på plass.

PASS PÅ

Fare for kabelklemming

- Vær oppmerksom på markeringen ved kabellegging. Den lange ledningsenden legges i kabinettet og den korte i dørendestykket.

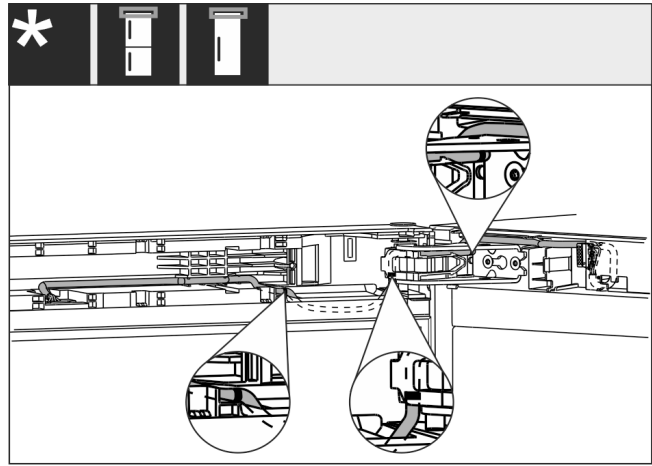


Fig. 18

- Etter at operasjonen er fullført, må kablingen se ut som på bildet.

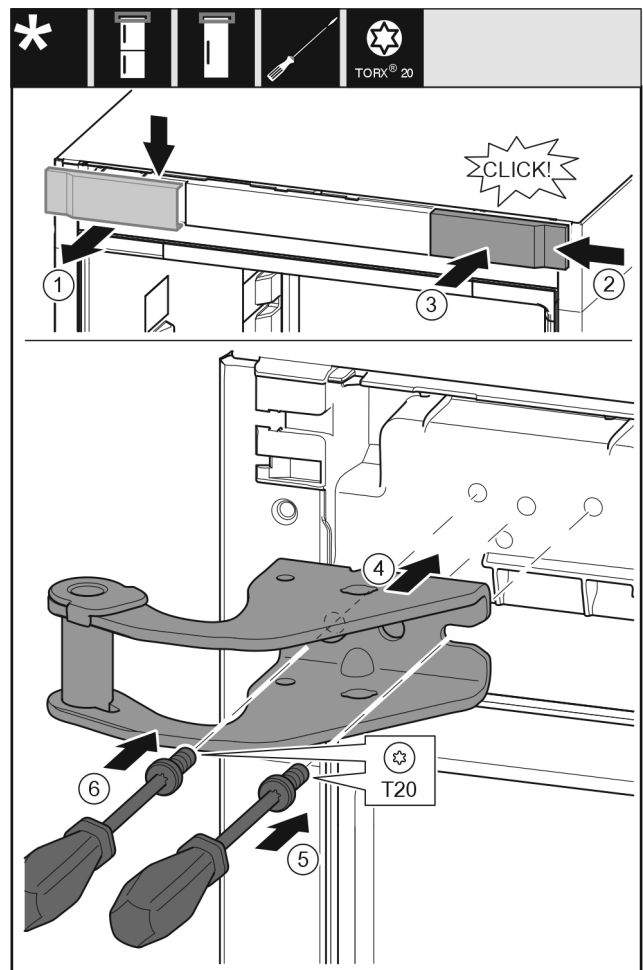


Fig. 19

- Ta av dekselet ovenfra og fremover. Fig. 19 (1)
- Monter dekselet fra høyre, dreid 180°, på den andre siden. Fig. 19 (2)
- La dekselet klikke på plass. Fig. 19 (3)
- Sett på den øvre lagerbukken. Fig. 19 (4)
- Sett skruen på og skru den fast med skrutrekker T20. Fig. 19 (5)
- Sett skruen på og skru den fast med skrutrekker T20. Fig. 19 (6)

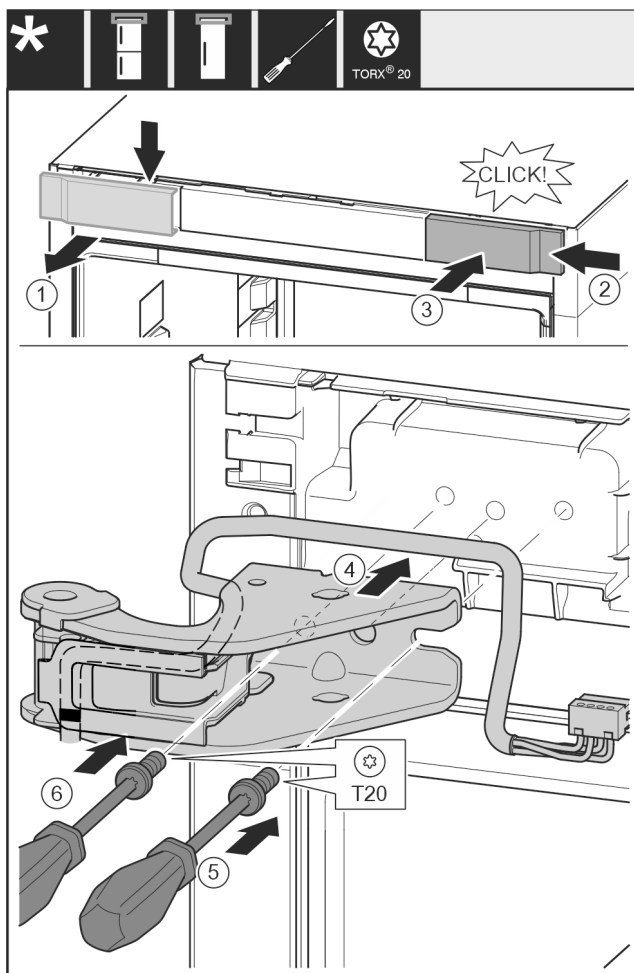


Fig. 20

- ▶ Ta av dekselet ovenfra og fremover. Fig. 20 (1)
- ▶ Monter dekselet fra høyre, dreid 180°, på den andre siden. Fig. 20 (2)
- ▶ La dekselet klikke på plass. Fig. 20 (3)
- ▶ Sett på den øvre lagerbukken. Fig. 20 (4)
- ▶ Sett skruen på og skru den fast med skrutrekker T20. Fig. 20 (5)
- ▶ Sett skruen på og skru den fast med skrutrekker T20. Fig. 20 (6)

13.5 Sette midtre lager over til den andre siden

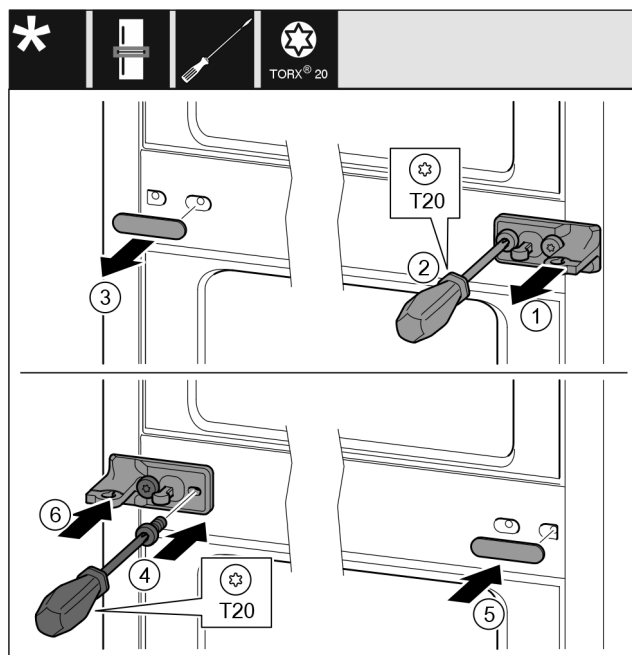


Fig. 21

- ▶ Skru av skiven. Fig. 21 (1)
- ▶ Skru ut skruene med skrutrekker T20. Fig. 21 (2)
- ▶ Trekk deksel forsiktig av. Fig. 21 (3)
- ▶ Skru fast lagerbukken med folie, dreid 180°, på den andre siden. Fig. 21 (4)
- ▶ Monter dekselet, dreid 180°, på den andre siden. Fig. 21 (5)
- ▶ Skyv skiven på forfra. Fig. 21 (6)

13.6 Sette nedre lager over på den andre siden

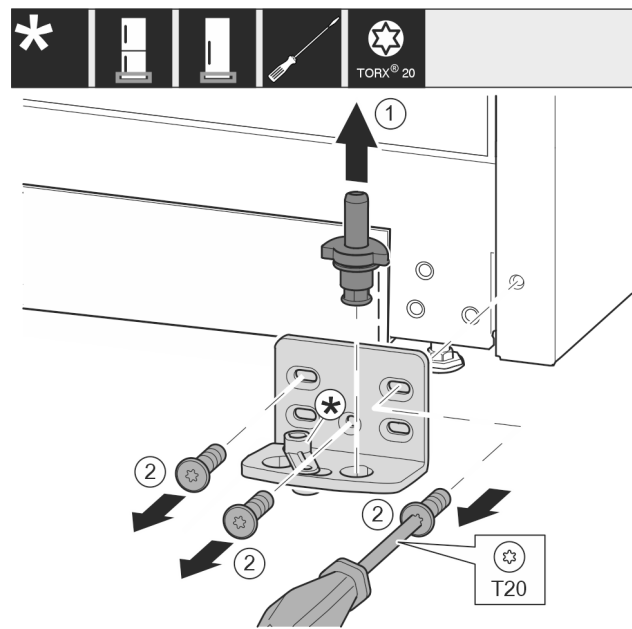


Fig. 22

- ▶ Trekk lagerbolten komplett opp og av. Fig. 22 (1)
- ▶ Skru ut skruene med skrutrekker T20, og ta av lagerbukken. Fig. 22 (2)

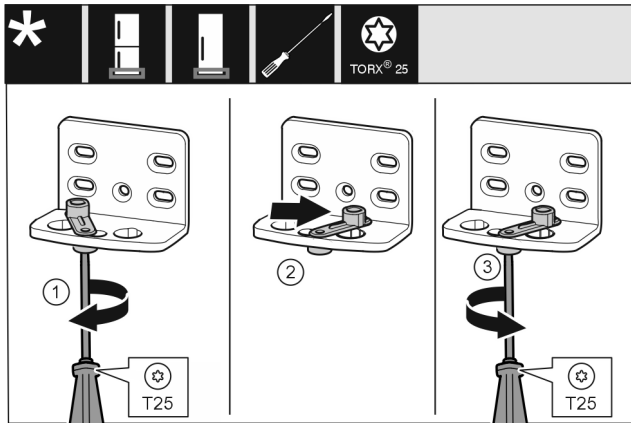


Fig. 23

- ▶ Skru løs skruen med skrutrekker T25. Fig. 23 (1)
- ▶ Løft dørlåshjelpen, og drei den 90° mot høyre inn i boringen. Fig. 23 (2)
- ▶ Stram skruen med skrutrekker T25. Fig. 23 (3)

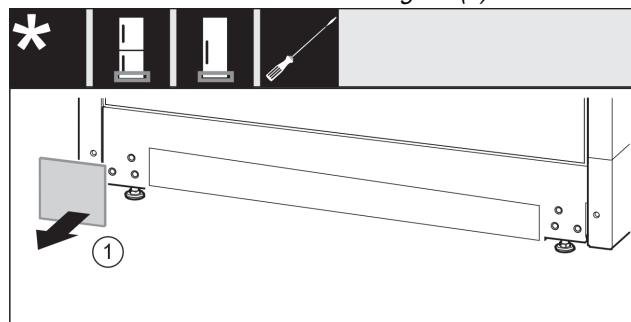


Fig. 24

- ▶ Ta av dekkelet. Fig. 24 (1)

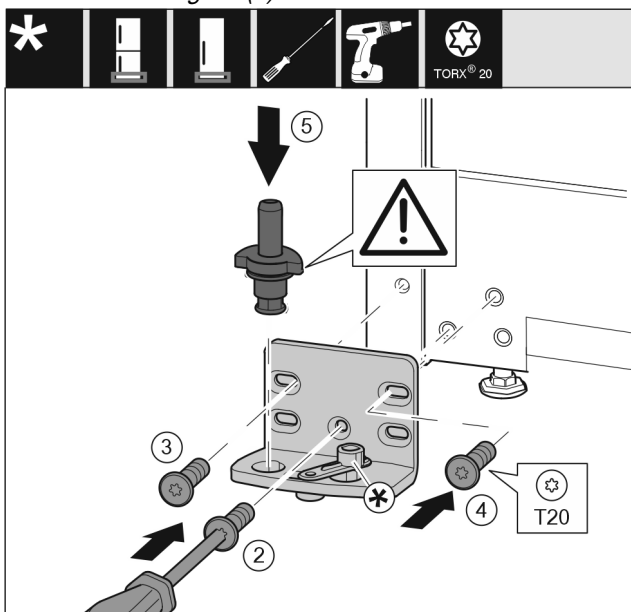


Fig. 25

- ▶ Monter lagerbukken på den andre siden, og skru den på med en skrutrekker T20. Begynn med skruer 2 nederst i midten. Fig. 25 (2)
- ▶ Skru fast skruer 3 og 4. Fig. 25 (3,4)
- ▶ Sett lagerbolten fullstendig på. Pass samtidig på at låsebolten peker bakover. Fig. 25 (5)

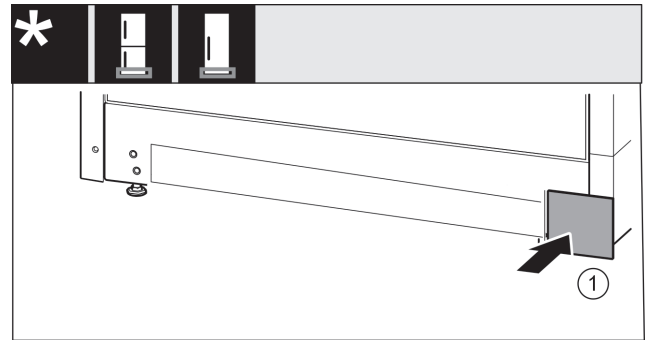


Fig. 26

- ▶ Sett på dekkelet på den andre siden igjen. Fig. 26 (1)

13.7 Sette lagerdelene over til den andre siden

Nedre dør

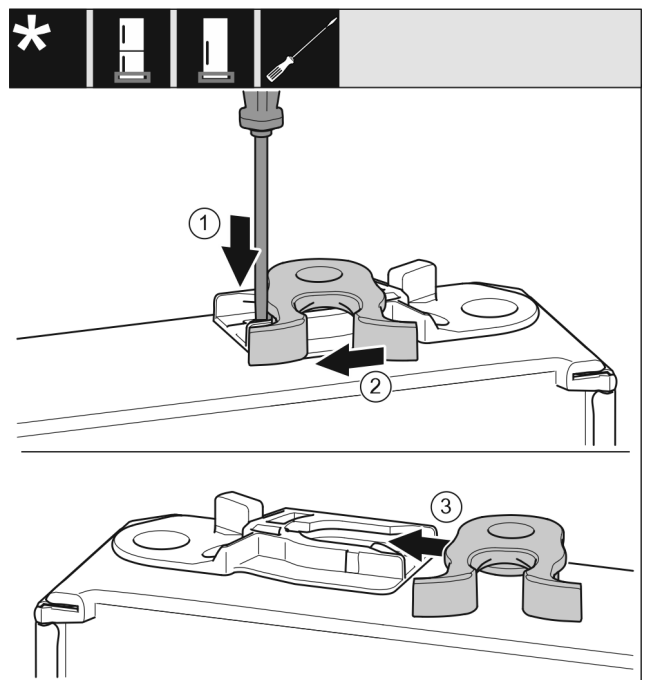


Fig. 27

- ▶ Dørens underside peker oppover: Drei døren.
- ▶ Press lasken ned med skrutrekkeren. Fig. 27 (1)
- ▶ Trekk låsekrokene ut av føringene. Fig. 27 (2)
- ▶ Skyv låsekrokene inn i føringen på den andre siden. Fig. 27 (3)
- ▶ Dørens overside peker oppover: Drei døren.

Øvre dør

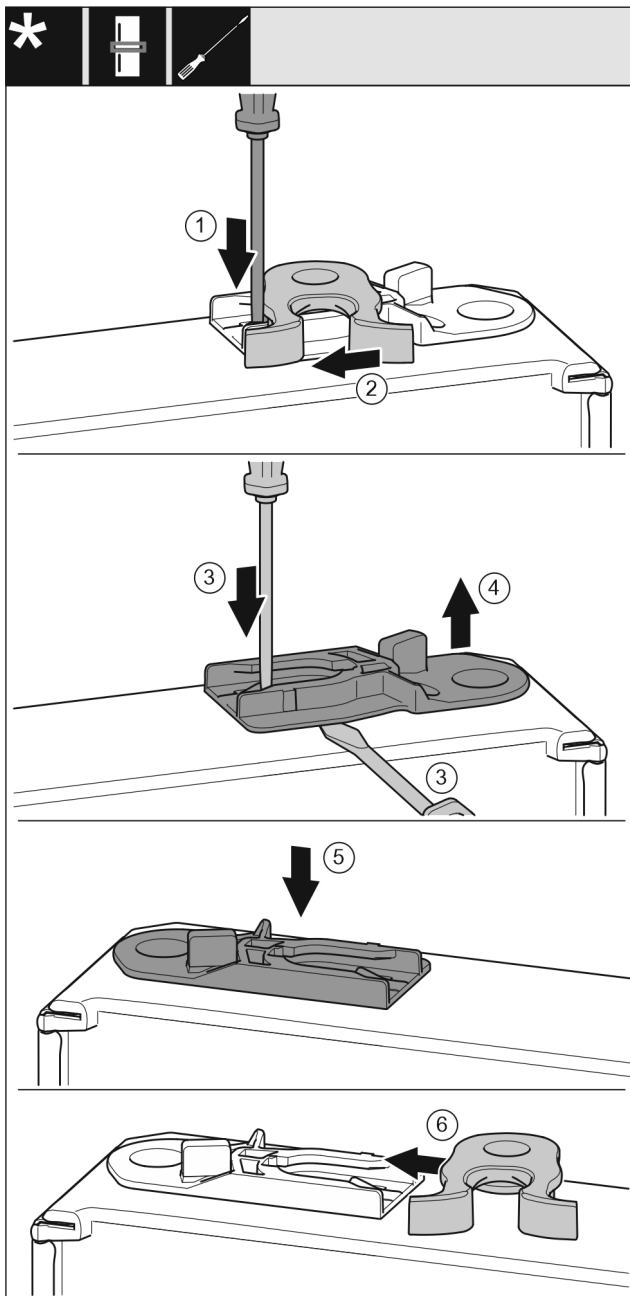


Fig. 28

- ▶ Dørens underside peker oppover: Drei døren.
- ▶ Press lasken ned med skrutrekkeren. Fig. 28 (1)
- ▶ Trekk låsekrokene ut av føringene. Fig. 28 (2)
- ▶ Trekk ut føringsbøssing: Trykk på lasken med skrutrekkeren, og kjør samtidig skrutrekkeren inn under føringsbøssingen. Fig. 28 (3, 4)
- ▶ Skyv føringsbøssingen som fulgte med leveringen inn på den andre hussiden. Fig. 28 (5)
- ▶ Skyv låsekroken inn i føringen. Fig. 28 (6)
- ▶ Dørens overside peker oppover: Drei døren.

13.8 Montere nedre dør

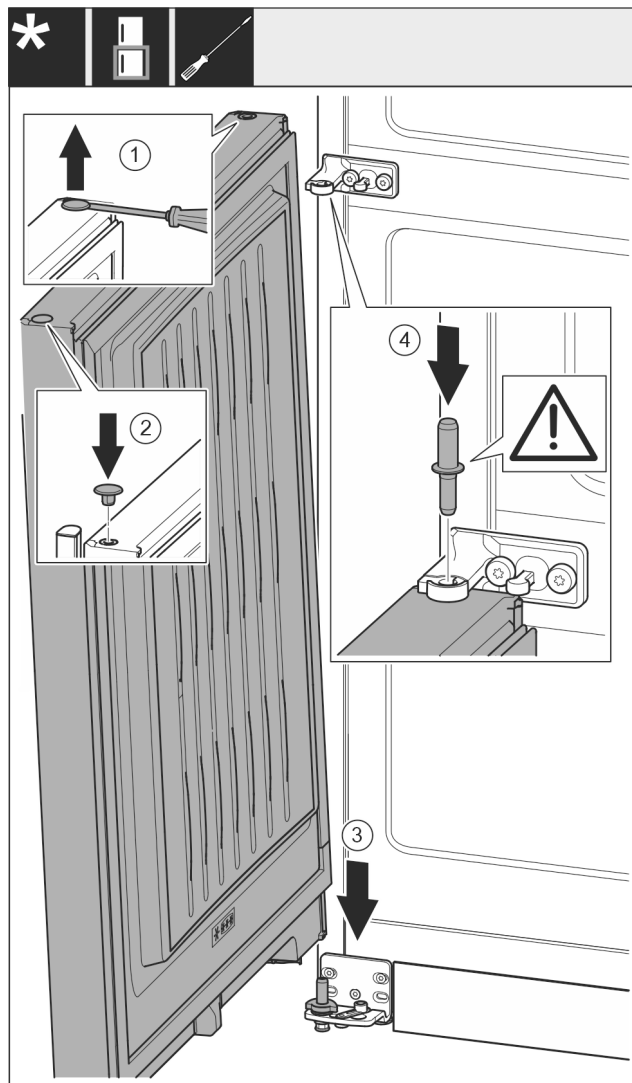


Fig. 29

- ▶ Løft proppen forsiktig opp med en skrutrekker, og trekk den ut. Fig. 29 (1)
- ▶ Sett proppen inn igjen på den andre dørsiden. Fig. 29 (2)
- ▶ Sett døren ned på den nederste lagerbolten ovenfra. Fig. 29 (3)
- ▶ Sett midtre lagerbolt gjennom midtre lagerbukk i nedre dør. Pass samtidig på at låsebolten peker bakover. Fig. 29 (4)

13.9 Montere øvre dør

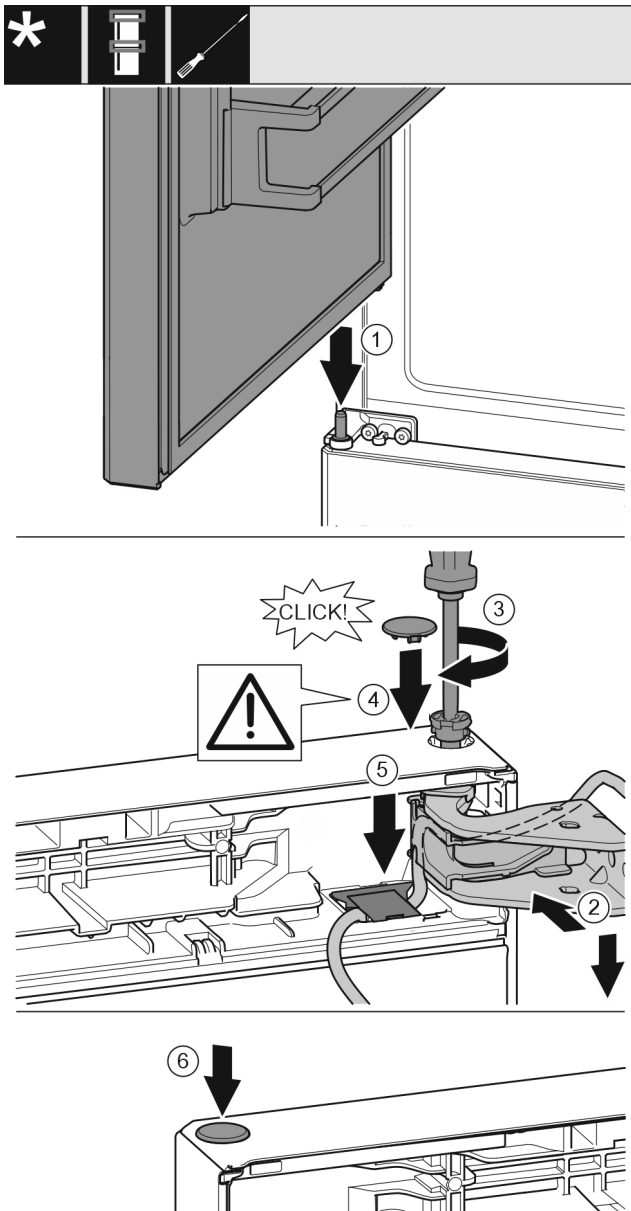


Fig. 30

- ▶ Sett øvre dør inn på midtre lagerbolt. Fig. 30 (1)
- ▶ Rett ut døren øverst mot åpningen i lagerbukken. Fig. 30 (2)
- ▶ Sett inn bolten, og skru den fast med skrutrekker T15. Fig. 30 (3)
- ▶ Montere sikringsdekselet for å sikre døren: Sett inn sikringsdekselet, og kontroller at det ligger på døren. Ellers settes bolten helt inn. Fig. 30 (4)

PASS PÅ

Kabelklemming

- ▶ Markeringen på kabelen må sitte midt i holderen. Lasken med den lengre åpningen må peke forover.
-
- ▶ Sett inn deksel og trykk ned inntil det hektes inn. Fig. 30 (5)
 - ▶ Sett inn proppen. Fig. 30 (6)

13.10 Montere kabelforbindelse

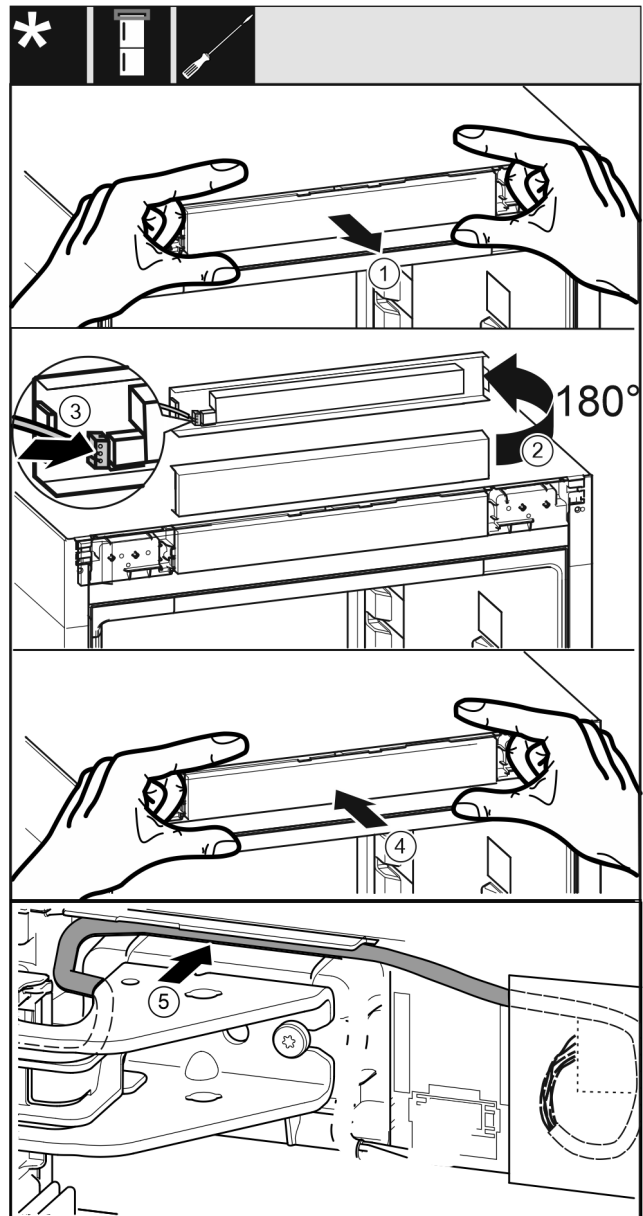


Fig. 31

- ▶ Ta forsiktig ut betjeningsdekselet. Fig. 31 (1)
- ▶ Drei dekselet oppover med 180°. Fig. 31 (2)
- ▶ Sett inn støpselet på betjeningsdekslet. Fig. 31 (3)
- ▶ Sett inn betjeningsdekslet på apparatet igjen. Fig. 31 (4)
- ▶ Legg den grå kabelen forsiktig inn i føringen over øvre lagerbukk Fig. 31 (5).

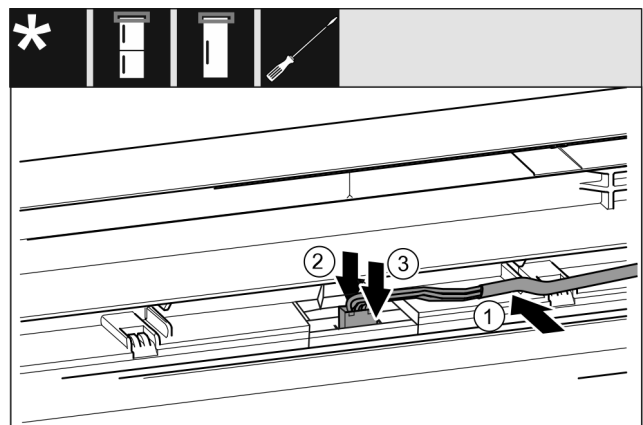


Fig. 32

Koble til apparatet

- ▶ Legg den grå kabelen inn i føringen på den øvre døren. *Fig. 32 (1)*
- ▶ Trykk låseinretningen bakover. *Fig. 32 (2)*
- ▶ La pluggen klikke på plass. *Fig. 32 (3)*
- ▶ Legg resten av kabellengden som sløyfe i føringen, ved behov.

13.11 Justere dørene



ADVARSEL

Fare for personskade ved at døren faller ut!

Dersom lagerdelene ikke er skrudd godt nok til, kan døren falle ut. Dette kan føre til alvorlige personskader. Dessuten lukker i så fall døren ikke skikkelig, slik at enheten ikke kjøler som den skal.

- ▶ Skru fast lagerbukkene med 4 Nm.
- ▶ Kontroller alle skruene og eventuelt etterstram dem.
- ▶ Juster ev. dørene over de to langhullene i nedre lagerbukk og midtre lagerbukk i flukt med enhetens kabinett. Skru i så fall ut den midterste skruen i den nederste lagerbukken med vedlagte T20-verktøy. Løsne resten av skruene med T20-verktøyet eller med en skrutrekker T20 og juster over langhullene. Løsne skruene i midterste lagerbukk med T20-verktøyet, og juster lagerbukken midt over langhullene.
- ▶ Støtte døren: Skru ut justeringsfoten med skrunøkkel SW10 på lagerbukken (nede), til den ligger mot gulvet, drei så videre 90°.

13.12 Sette på deksler

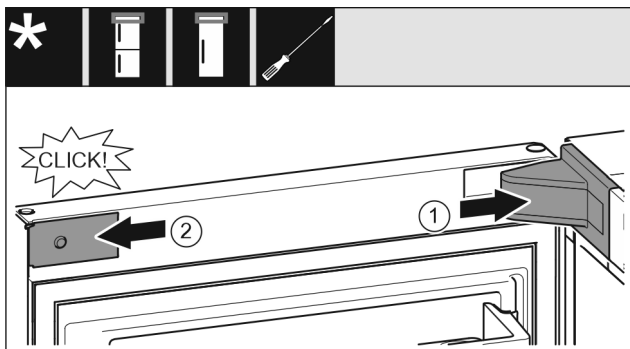


Fig. 33

Døren er åpnet 90°.

- ▶ Sett på lagerdekselet og la det klikke på plass, ev. trykk det forsiktig fra hverandre. *Fig. 33 (1)*
- ▶ Sett dekselet på på siden, og la det klikke på plass. *Fig. 33 (2)*

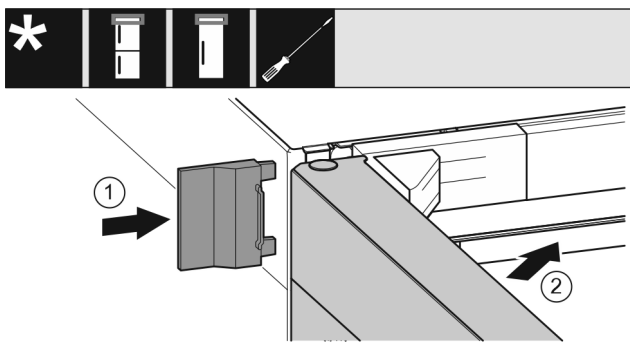


Fig. 34

- ▶ Skyv på det ytre dekselet. *Fig. 34 (1)*
- ▶ Lukk den øvre døren. *Fig. 34 (2)*

14 Koble til apparatet



ADVARSEL

Ikke-forskriftsmessig tilkobling!

Fare for brann.

- ▶ Ikke bruk skjøteledning.
- ▶ Ikke bruk forgreningskontakter.

PASS PÅ

Ikke-forskriftsmessig tilkobling!

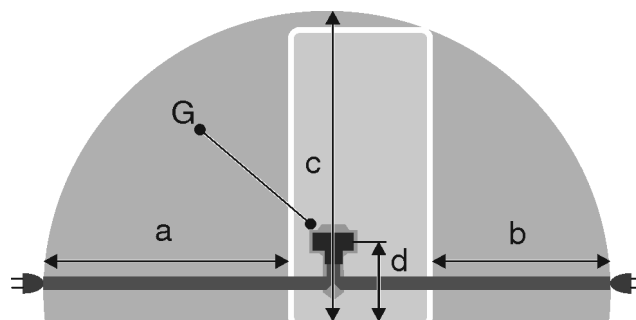
Skader på elektronikken.

- ▶ Apparatet skal ikke kobles til vekselrettere, slik som f.eks. solarstrømanlegg og bensingeneratorer.
- ▶ Ikke bruk strømsparingskontakt.

Merk

Bruk kun den medleverte strømtilførselsledningen.

- ▶ En lengre strømtilførselsledning kan bestilles hos kundeservice.

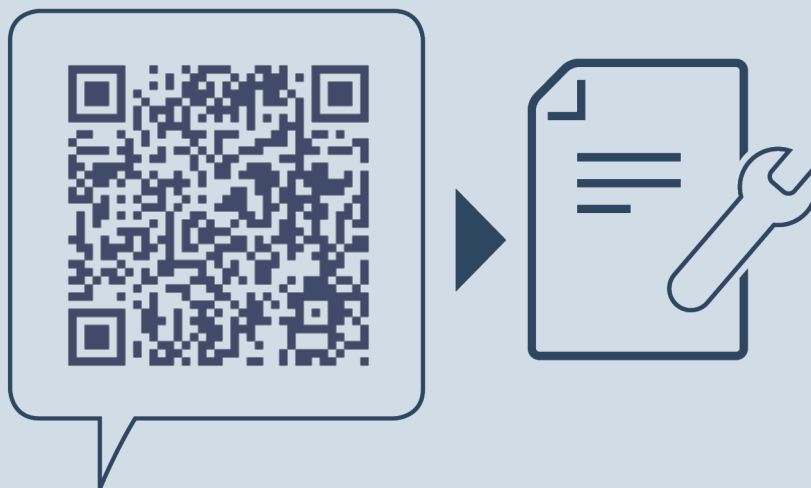


*Fig. 35**

a	b	c	d	G
~ 1800 mm	~ 1400 mm	~ 2100 mm	~ 200 mm	Apparatstøpsel

Forsikre deg om at følgende betingelser er oppfylt:

- Strømtype og spenning på oppstillingsstedet i samsvar med opplysningene på typeskiltet.
- Stikkkontakten er forskriftsmessig jordet og elektrisk sikret.
- Sikringens utløserstrøm ligger mellom 10 og 16 A.
- Stikkkontakten er lett tilgjengelig.
- Stikkkontakten ligger ikke bak apparatet, men i områdene a eller b *Fig. 35 (a, b, c)*.
- ▶ Kontroller elektrisk tilkobling.
- ▶ Sett inn strømpluggen *Fig. 35 (G)* på baksiden av enheten. Pass på at den klikker på plass.
- ▶ Koble støpselet til spenningsforsyningen.
- ▷ Liebherr-logoen vises på skjermen.
- ▷ Visningen skifter til standbysymbolet.



home.liebherr.com/fridge-manuals

NO Kjøl/fryskombinasjon

Utgivelsesdato: 20220615

Artikkelnr.-indeks: 7080464-00

Liebherr-Hausgeräte Marica EOOD
Bezirk Plovdiv
4202 Radinovo
Bulgarien