



Οδηγίες χρήσης

Quality, Design and Innovation



home.liebherr.com/fridge-manuals

LIEBHERR

Περιεχόμενα

1	Η συσκευή με μία ματιά.....	3
1.1	Αντικείμενο παράδοσης.....	3
1.2	Συνοπτική παρουσίαση συσκευής και εξοπλισμού.....	3
1.3	Προαιρετικός εξοπλισμός.....	3
1.4	Πεδίο χρήσης της συσκευής.....	4
1.5	Εκπομπή θορύβου της συσκευής.....	4
1.6	Συμμόρφωση.....	4
1.7	Ουσίες SVHC σύμφωνα με τον κανονισμό REACH.....	5
2	Γενικές υποδείξεις ασφαλείας.....	5
3	Έναρξη λειτουργίας.....	7
3.1	Προϋποθέσεις τοποθέτησης.....	7
3.2	Διαστάσεις συσκευής.....	7
3.3	Μεταφορά συσκευής.....	8
3.4	Αποσυσκευασία της συσκευής.....	8
3.5	Αφαίρεση ασφάλειας μεταφοράς.....	8
3.6	Τοποθέτηση χειρολαβής πόρτας.....	8
3.7	Τοποθέτηση ασφάλειας ανατροπής.....	8
3.8	Τοποθέτηση συσκευής.....	9
3.9	Ευθυγράμμιση συσκευής.....	9
3.10	Τοποθέτηση περισσότερων συσκευών.....	10
3.11	Μετά την τοποθέτηση.....	10
3.12	Απορρίψτε τη συσκευασία.....	10
3.13	Αλλαγή φοράς ανοίγματος πόρτας.....	10
3.14	Ευθυγράμμιση πόρτας.....	20
3.15	Σύνδεση συσκευής.....	21
3.16	Ενεργοποίηση συσκευής (πρώτη θέση σε λειτουργία).....	21
4	Αποθήκευση.....	22
4.1	Υποδείξεις για την αποθήκευση.....	22
5	Χειρισμός.....	22
5.1	Στοιχεία χειρισμού και ενδείξεων.....	22
5.1.1	Ένδειξη κατάστασης.....	22
5.1.2	Σύμβολα ενδείξεων.....	22
5.1.3	Ηχητικά σήματα.....	23
5.2	Πλοήγηση.....	24
5.2.1	Πλοήγηση με την οθόνη αφής.....	24
5.2.2	Μενού ρύθμισης.....	24
5.2.3	Μενού πελάτη.....	24
5.2.4	Γενικοί κανόνες.....	24
5.3	Λειτουργίες συσκευής.....	24
5.3.1	Επισκόπηση λειτουργιών.....	24
5.3.2	Ενεργοποίηση και απενεργοποίηση συσκευής.....	25
5.3.3	Απενεργοποίηση και ενεργοποίηση ζώνης θερμοκρασίας.....	26
5.3.4	Θερμοκρασία.....	27
5.3.5	Καταγραφή θερμοκρασίας.....	27
5.3.6	Φωτισμός.....	28
5.3.7	Προστασία πρόσβασης μενού ρυθμίσεων.....	28
5.3.8	Κωδικοί πρόσβασης.....	29
5.3.9	Υπενθύμιση διαστήματος συντήρησης.....	30
5.3.10	Γλώσσα.....	30
5.3.11	Ημερομηνία και ώρα.....	30
5.3.12	Μονάδα μέτρησης θερμοκρασίας.....	31
5.3.13	Φωτεινότητα οθόνης.....	31
5.3.14	Alarm Sound.....	31
5.3.15	Key Sound.....	32
5.3.16	Σύνδεση WLAN.....	32
5.3.17	Σύνδεση LAN.....	33
5.3.18	Info.....	34
5.3.19	Ώρες λειτουργίας.....	34
5.3.20	Software.....	35
5.3.21	Απόψυξη.....	35
5.3.22	Λήψη δεδομένων / Datalogging.....	36
5.3.23	Βαθμονόμηση αισθητήρα.....	36
5.3.24	Συναγερμός θερμοκρασίας.....	37
5.3.25	Συναγερμός πόρτας.....	38
5.3.26	Συναγερμός φωτισμού.....	39
5.3.27	Προσομοίωση συναγερμού.....	39
5.3.28	Πρωτόκολλο συναγερμών.....	40
5.3.29	Προώθηση συναγερμού.....	40
5.3.30	Λειτουργία επίδειξης.....	41
5.3.31	Επαναφορά στις εργοστασιακές ρυθμίσεις.....	41
5.4	Μηνύματα.....	42
5.4.1	Προειδοποιήσεις.....	42
5.4.2	Υπενθυμίσεις.....	43
6	Εξοπλισμός.....	44
6.1	Κλειδαριά ασφαλείας.....	44
6.2	Αισθητήρες.....	44
6.3	Πληροφορίες αισθητήρα.....	44
6.4	Θύρες.....	45
7	Συντήρηση.....	46
7.1	Πρόγραμμα συντήρησης.....	46
7.2	Απόψυξη συσκευής.....	47
7.3	Καθαρισμός της συσκευής.....	47
7.4	Αντικατάσταση μπαταρίας συσκευής.....	48
8	Βοήθεια στον πελάτη.....	49
8.1	Τεχνικά χαρακτηριστικά.....	49
8.2	Τεχνική βλάβη.....	49
8.3	Σέρβις.....	50
8.4	Πινακίδα τύπου.....	50
9	Θέση εκτός λειτουργίας.....	50
10	Απόρριψη.....	51
10.1	Προετοιμασία συσκευής για απόρριψη.....	51
10.2	Απόρριψη συσκευής με τρόπο φιλικό προς το περιβάλλον.....	51
11	Πρόσθετες πληροφορίες.....	51
12	Σύντομες οδηγίες για την καθημερινή χρήση.....	53

Ο κατασκευαστής εργάζεται συνεχώς για την ανάπτυξη και τη βελτίωση όλων των τύπων και των μοντέλων. Σας ευχαριστούμε επομένως για την κατανόησή σας, ότι διατηρούμε το δικαίωμα τροποποιήσεων στον σχεδιασμό, τον εξοπλισμό και την τεχνολογία των συσκευών.



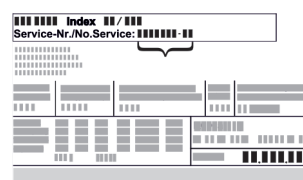




Σύμβολο	Επεξήγηση
	Διαβάστε τις οδηγίες Για να γνωρίσετε όλα τα πλεονεκτήματα της νέας συσκευής σας, διαβάστε προσεκτικά όλες τις υποδείξεις σε αυτές τις οδηγίες.
	Πλήρεις οδηγίες στο διαδίκτυο Θα βρείτε τις αναλυτικές οδηγίες στο διαδίκτυο μέσω του κώδικα QR στην μπροστινή σελίδα των οδηγιών ή εισάγοντας τον αριθμό σέρβις στη διεύθυνση home.liebherr.com/fridge-manuals . Τον αριθμό σέρβις θα τον βρείτε στην πινακίδα τύπου: 
	Έλεγχος συσκευής Ελέγξτε όλα τα μέρη για ζημιές από τη μεταφορά. Σε περίπτωση παραπόνων απευθυνθείτε στον έμπορο ή στην εξυπηρέτηση πελατών.

Fig. Ενδεικτική απεικόνιση

Σύμβολο	Επεξήγηση
	Αποκλίσεις Οι οδηγίες ισχύουν για περισσότερα μοντέλα, ενδέχεται να υπάρχουν αποκλίσεις. Οι ενότητες που αφορούν μόνο συγκεκριμένες συσκευές επισημαίνονται με αστερίσκο (*).
	Οδηγίες ενεργειών και αποτελέσματα ενεργειών Οι οδηγίες ενεργειών επισημαίνονται με ένα ▶. Τα αποτελέσματα ενεργειών επισημαίνονται με ένα ▷.
	Βίντεο Βίντεο για τις συσκευές είναι διαθέσιμα στο κανάλι YouTube της Liebherr-Hausgeräte.

Αυτές οι οδηγίες χρήσης ισχύουν για:

- SCFvh 4002
- SCFvh 4032

1 Η συσκευή με μία ματιά

1.1 Αντικείμενο παράδοσης

Ελέγξτε όλα τα μέρη για ζημιές από τη μεταφορά. Σε περίπτωση παραπόνων απευθυνθείτε στον έμπορο ή στο σέρβις. (βλέπε 8.3 Σέρβις)

Στην παράδοση περιλαμβάνονται τα εξής μέρη:

- Αυτόνομη συσκευή
- Εξοπλισμός *
- Υλικό συναρμολόγησης *
- Οδηγίες χρήσης
- Φυλλάδιο σέρβις
- Πιστοποιητικό ποιότητας *
- Καλώδιο τροφοδοσίας
- Λαβή συμπερ. βιδών και κλειδιού Torx
- Κιτ επίτοιχης στερέωσης

1.2 Συνοπτική παρουσίαση συσκευής και εξοπλισμού

SCFvh 4002

SCFvh 4032

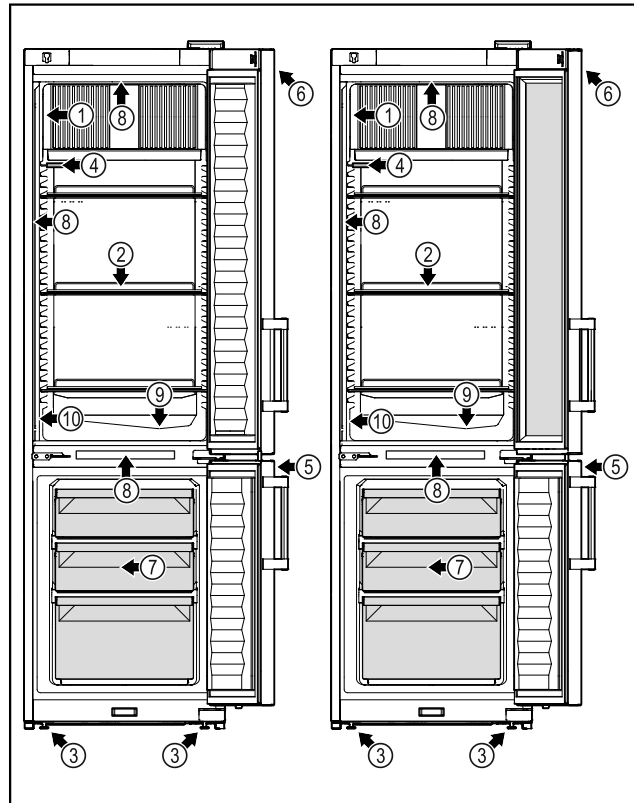


Fig. 1 Ενδεικτική απεικόνιση

Εξοπλισμός

- | | |
|-----------------------|---|
| (1) Πινακίδα τύπου | (6) Στοιχεία χειρισμού και ένδειξη θερμοκρασίας |
| (2) Σχάρες | (7) Συρτάρι κατάψυξης |
| (3) Ρυθμιζόμενα πόδια | (8) Εσωτερικός φωτισμός |
| (4) Αισθητήρας P | (9) Αποχέτευση νερού απόψυξης |
| (5) Κλειδαριές | (10) Αισθητήρας θερμοστάτη ασφαλείας |

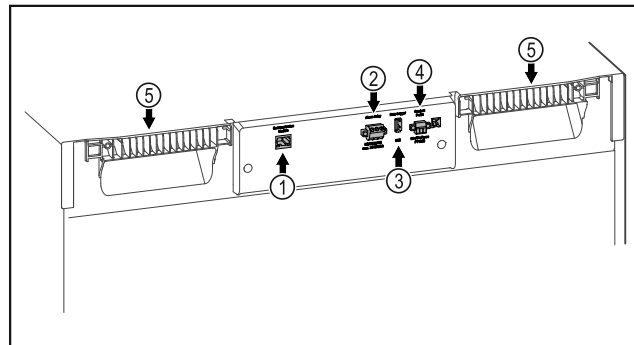


Fig. 2 Ενδεικτική απεικόνιση

Εξοπλισμός

- | | |
|-------------------------------------|-----------------------------|
| (1) Θύρα LAN/WLAN* | (4) Σύνδεση για αισθητήρα P |
| (2) Έξοδος συναγερού χωρίς δυναμικό | (5) Βοήθημα μεταφοράς |
| (3) Θύρα USB | |

1.3 Προαιρετικός εξοπλισμός

Υπόδειξη

Μπορείτε να αποκτήσετε αξεσουάρ μέσω της εξυπηρέτησης πελατών (βλέπε 8.3 Σέρβις) και στο κατάστημα Liebherr-Hausgeräte στη διεύθυνση home.liebherr.com/shop/de/deu/zubehor.html.

Η συσκευή με μία ματιά

SmartModule

Η συσκευή είναι εξοπλισμένη με ένα SmartModule.

Πρόκειται για μια διεπαφή WLAN / και LAN για τη σύνδεση ανάμεσα στη συσκευή και σε ένα εξωτερικό σύστημα τεκμηρίωσης και ειδοποίησης όπως π.χ. το Liebherr SmartMonitoring.

Το SmartMonitoring δεν διατίθεται σε όλες τις χώρες. Ελέγξτε τη διαθεσιμότητα με τον κωδικό QR (βλέπε 5.3.16 Σύνδεση WLAN) με εισαγωγή του μοντέλου σας.

Εκ των υστέρων εξοπλισμός με συρτάρια

Στον εκ των υστέρων εξοπλισμό με συστήματα συρταριών σε ψυγεία/καταψύκτες Liebherr, που χρησιμοποιούνται για την αποθήκευση υλικών ευαίσθητων σε θερμοκρασίες, όπως π.χ. φάρμακα και προϊόντα ψυγείου υποχρεωτικής ψύξης, τα οποία υπόκεινται σε ειδικές απαιτήσεις προτύπων, απαιτείται μια πιστοποίηση θερμοκρασίας. Ένας εκ των υστέρων εξοπλισμός με συρτάρια σε ψυγεία/καταψύκτες Liebherr ενδέχεται να προκαλέσει αλλοίωση των προϊόντων ή ζημιές στα προϊόντα. Ο εκ των υστέρων εξοπλισμός πρέπει για αυτόν τον λόγο να πραγματοποιείται μόνο από εξουσιοδοτημένους παρόχους υπηρεσιών του κατασκευαστή του ψυγείου/καταψύκτη.

1.4 Πεδίο χρήσης της συσκευής

Ενδειγμένη χρήση

Αυτός ο ψυγειοκαταψύκτης εργαστηρίων είναι κατάλληλος για την επαγγελματική φύλαξη προϊόντων σε θερμοκρασίες μεταξύ 3 °C και 16 °C στο τμήμα συντήρησης και μεταξύ -9 °C και -30 °C στο τμήμα κατάψυξης.

Τυπικά προϊόντα είναι δείγματα, αντιδραστήρια, εξοπλισμός εργαστηρίων κτλ.

Σε περίπτωση αποθήκευσης πολύτιμων ή/και ευαίσθητων στις θερμοκρασίες ουσιών ή προϊόντων είναι απαραίτητη η χρήση ενός ανεξάρτητου, μόνιμα επιτηρούμενου συστήματος συναγερμού. Αυτό το σύστημα συναγερμού πρέπει να είναι σχεδιασμένο έτσι ώστε κάθε κατάσταση συναγερμού να καταγράφεται αμέσως από ένα αρμόδιο πρόσωπο, το οποίο θα μπορεί να λάβει αμέσως τα σχετικά μέτρα.

Προβλέπιμη ακατάλληλη χρήση

Μην χρησιμοποιείτε τη συσκευή για τα εξής:

- Αποθήκευση και ψύξη:
 - χημικά ασταθών, εύφλεκτων ή καυστικών ουσιών
 - αίματος, πλάσματος ή άλλων υγρών σώματος με σκοπό την έγχυση, εφαρμογή ή εισαγωγή στο ανθρώπινο σώμα.
- Χρήση σε περιοχές με κίνδυνο έκρηξης.
- Χρήση σε υπαίθριους χώρους ή σε περιοχές με υγρασία ή ψεκασμό νερού.

Η ακατάλληλη χρήση της συσκευής έχει ως αποτέλεσμα την καταστροφή ή την αλλοίωση των αποθηκευμένων εμπορευμάτων.

Κλιματική ζώνη

Η κλιματική ζώνη που αντιστοιχεί στη συσκευή σας αναφέρεται στην πινακίδα τύπου.

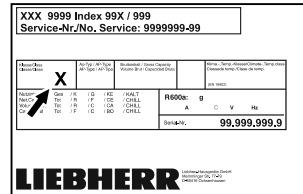


Fig. 3 Πινακίδα τύπου

(X) Αυτή η κλιματική ζώνη δηλώνει, σε ποιες συνθήκες περιβάλλοντος μπορεί να λειτουργεί με ασφάλεια η συσκευή.

Κλιματική ζώνη (X)	μέγ. θερμοκρασία δωματίου	μέγ. σχετ. ατμοσφαιρική υγρασία
7	35 °C	75 %

Υπόδειξη

Η ελάχιστη επιτρεπόμενη θερμοκρασία δωματίου στο σημείο τοποθέτησης είναι 10 °C.

Σε οριακές συνθήκες ενδέχεται να σχηματιστεί ελαφριά υγροποίηση στη γυάλινη πόρτα και στα πλευρικά τοιχώματα.

1.5 Εκπομπή θορύβου της συσκευής

Η A-σταθμισμένη στάθμη ηχητικής πίεσης κατά τη λειτουργία της συσκευής είναι κάτω από 70 dB(A) (ηχητική ισχύς σχετ. 1 pW).

1.6 Συμμόρφωση

Το κύκλωμα ψυκτικού έχει ελεγχθεί ως προς τη στεγανότητα.

Η συσκευή συμμορφώνεται με τους σχετικούς κανονισμούς ασφαλείας καθώς και με τις οδηγίες της EE, 2014/35/EE, 2014/30/EE και 2011/65/EE.

Η τοποθετημένη μονάδα ασύρματης μετάδοσης συμμορφώνεται με την οδηγία 2014/53/EE. Πληροφορίες για τη μονάδα ασύρματης μετάδοσης (βλέπε 8.1 Τεχνικά χαρακτηριστικά).

Το πλήρες κείμενο της δήλωσης συμμόρφωσης EE είναι διαθέσιμο στο διαδίκτυο στην ακόλουθη διεύθυνση: www.liebherr.com

1.7 Ουσίες SVHC σύμφωνα με τον κανονισμό REACH

Από τον παρακάτω σύνδεσμο μπορείτε να ελέγξετε, εάν η συσκευή σας περιέχει ουσίες SVHC σύμφωνα με τον κανονισμό REACH: home.liebherr.com/de/deu/de/liebherr-erleben/nachhaltigkeit/umwelt/scip/scip.html

2 Γενικές υποδείξεις ασφαλείας

Φυλάξτε σχολαστικά αυτές τις οδηγίες χρήσης ώστε να μπορείτε ανά πάσα στιγμή να ανατρέχετε σε αυτές.

Εάν παραχωρήσετε τη συσκευή σε άλλον, παραδώστε και τις οδηγίες χρήσης στον επόμενο ιδιοκτήτη της συσκευής.

Για να χρησιμοποιείτε σωστά και με ασφάλεια τη συσκευή, διαβάστε πριν από τη χρήση σχολαστικά αυτές τις οδηγίες χρήσης. Ακολουθείτε πάντα τις οδηγίες, τις υποδείξεις ασφαλείας και τις υποδείξεις προειδοποίησης που περιέχουν. Είναι σημαντικές, για να μπορείτε να εγκαταστήσετε και να λειτουργείτε τη συσκευή με ασφάλεια και απρόσκοπτα.

Κίνδυνοι για τον χρήστη:

- Αυτή η συσκευή επιτρέπεται να χρησιμοποιείται μόνο από ειδικευμένο προσωπικό και προσωπικό εργαστηρίων, το οποίο έχει εκπαιδευτεί για αυτόν τον σκοπό και είναι εξοικειωμένο με όλα τα μέτρα ασφαλείας για την εργασία σε ένα εργαστήριο. Παιδιά καθώς και άτομα με μειωμένες φυσικές, αισθητικές ή νοητικές ικανότητες ή έλλειψη εμπειρίας και γνώσης δεν επιτρέπεται να θέτουν σε λειτουργία ή να χειρίζονται αυτή τη συσκευή.
- Η πρίζα πρέπει να είναι εύκολα προσβάσιμη ώστε, σε περίπτωση ανάγκης, να μπορεί να αποσυνδεθεί γρήγορα η συσκευή από το ρεύμα. Πρέπει να βρίσκεται εκτός της πίσω πλευράς της συσκευής.
- Όταν αποσυνδέετε τη συσκευή από το ηλεκτρικό δίκτυο, πιάνετε πάντα το φισ. Μην τραβάτε από το καλώδιο.
- Σε περίπτωση βλάβης, τραβήξτε το φισ από την πρίζα ή κλείστε την ασφάλεια.
- **ΠΡΟΕΙΔΟΠΟΙΗΣΗ:** Μην προκαλείτε ζημιές στο καλώδιο τροφοδοσίας. Μην λειτουργείτε τη συσκευή με ελαττωματικό καλώδιο τροφοδοσίας.
- **ΠΡΟΕΙΔΟΠΟΙΗΣΗ:** Δεν επιτρέπεται η τοποθέτηση και η λειτουργία πολύπριζων/κλεμών καθώς και άλλων ηλεκτρονικών

συσκευών (όπως π.χ. μετασχηματιστές αλογόνου) στην πλάτη των συσκευών.

- **ΠΡΟΕΙΔΟΠΟΙΗΣΗ:** Μην κλείνετε τα ανοίγματα αερισμού στο περίβλημα της συσκευής ή στο περίβλημα εντοιχισμού.
- Αναθέτετε την εκτέλεση επισκευών και επεμβάσεων στη συσκευή μόνο στο σέρβις ή σε άλλο, εκπαιδευμένο για αυτόν τον σκοπό εξειδικευμένο προσωπικό.
- Τοποθετείτε, συνδέετε και διαθέτετε τη συσκευή στα απορρίμματα μόνο σύμφωνα με τις οδηγίες στο εγχειρίδιο χρήσης.

Κίνδυνος πυρκαγιάς:

- Το περιεχόμενο ψυκτικό (στοιχεία στην πινακίδα τύπου) είναι φιλικό προς το περιβάλλον, αλλά εύφλεκτο. Εάν διαρρεύσει ψυκτικό μπορεί να αναφλεγεί.
 - **ΠΡΟΕΙΔΟΠΟΙΗΣΗ:** Μην προκαλείτε ζημιές στο κύκλωμα ψύξης.
 - Μην χρησιμοποιείτε πηγές ανάφλεξης στο εσωτερικό της συσκευής.
 - **ΠΡΟΕΙΔΟΠΟΙΗΣΗ:** Μην λειτουργείτε ηλεκτρικές συσκευές εντός του διαμερίσματος ψύξης, οι οποίες δεν αντιστοιχούν στον τρόπο κατασκευής που προτείνει ο κατασκευαστής.
 - Εάν διαρρεύσει ψυκτικό: Απομακρύνετε γυμνές φλόγες ή πηγές ανάφλεξης που βρίσκονται κοντά στο σημείο της διαρροής. Αερίστε καλά τον χώρο. Ενημερώστε το τμήμα εξυπηρέτησης πελατών.
- Μην χρησιμοποιείτε τη συσκευή κοντά σε εκρηκτικά αέρια.
- Μην αποθηκεύετε ούτε χρησιμοποιείτε βενζίνη ή άλλα εύφλεκτα αέρια και υγρά κοντά στη συσκευή.
- Μην αποθηκεύετε στη συσκευή εκρήξιμες ουσίες, όπως για παράδειγμα δοχεία σπρέι με εύφλεκτο προωθητικό αέριο. Μπορείτε να αναγνωρίσετε αυτά τα σπρέι από τις τυπωμένες πληροφορίες περιεχομένων ή το σύμβολο της φλόγας. Τα αέρια που ενδεχομένως θα διαρρεύσουν μπορούν να αναφλεγούν από ηλεκτρικά εξαρτήματα.
- Κρατάτε μακριά από τη συσκευή αναμμένα κεριά, αναμμένες λάμπες και άλλα αντικείμενα με γυμνές φλόγες, ώστε να μην προκληθεί από αυτά ανάφλεξη της συσκευής.
- Αποθηκεύετε οινοπνευματώδη υγρά ή άλλα δοχεία που περιέχουν οινόπνευμα μόνο ερμητικά κλειστά. Το οινόπνευμα που ενδέχεται να διαρρεύσει, μπορεί να αναφλεγεί από ηλεκτρικά εξαρτήματα.

Γενικές υποδείξεις ασφαλείας

Κίνδυνος πτώσης και ανατροπής:

- **ΠΡΟΕΙΔΟΠΟΙΗΣΗ:** Για την αποφυγή ενός κινδύνου λόγω αστάθειας της συσκευής, πρέπει να στερεώνεται σύμφωνα με τις οδηγίες.
- Μην πατάτε επάνω στη βάση, τα συρτάρια, τις πόρτες κτλ. και μην τα χρησιμοποιείτε για σκαλοπάτια ή για στήριξη.

Κίνδυνος κρουπαγήματος, μουδιάσματος και πόνων:

- Αποφεύγετε παρατεταμένη επαφή του δέρματος με ψυχρές επιφάνειες ή παγωμένα/κατεψυγμένα είδη ή λαμβάνετε κατάλληλα μέτρα, π.χ. χρήση γαντιών.

Κίνδυνος τραυματισμού και ζημιών:

- **ΠΡΟΕΙΔΟΠΟΙΗΣΗ:** Για την επίσπευση της διαδικασίας απόψυξης, μην χρησιμοποιείτε άλλες μηχανικές διατάξεις ή άλλα μέσα από αυτά που προτείνονται από τον κατασκευαστή.
- **ΠΡΟΕΙΔΟΠΟΙΗΣΗ:** Κίνδυνος τραυματισμού από ηλεκτροπληξία! Κάτω από το κάλυμμα υπάρχουν εξαρτήματα, από τα οποία διέρχεται ρεύμα.

Το LED του εσωτερικού φωτισμού πρέπει να αντικαθίσταται και να επισκευάζεται μόνο από την υπηρεσία εξυπηρέτησης πελατών ή από ειδικά εκπαιδευμένο προσωπικό.

- **ΠΡΟΣΟΧΗ:** Η συσκευή επιτρέπεται να λειτουργεί μόνο με γνήσια αξεσουάρ του κατασκευαστή ή αξεσουάρ άλλων προμηθευτών εγκεκριμένα από τον κατασκευαστή. Ο χρήστης αναλαμβάνει τον κίνδυνο σε περίπτωση χρήσης μη εγκεκριμένων αξεσουάρ.

Κίνδυνος σύνθλιψης:

- Όταν ανοίγετε και κλείνετε την πόρτα μην βάζετε τα χέρια στον μεντεσέ. Ενδέχεται να παγιδευτούν τα δάχτυλα.

Προσόντα ειδικευμένου προσωπικού:

Η εγκατάσταση, ο έλεγχος, η συντήρηση και η θέση σε λειτουργία της συσκευής επιτρέπεται μόνο από ειδικευμένο προσωπικό το οποίο είναι εξοικειωμένο με τη συναρμολόγηση, τη θέση σε λειτουργία και τη λειτουργία της συσκευής.

Ειδικευμένο προσωπικό είναι πρόσωπα, τα οποία είναι σε θέση, λόγω της επαγγελματικής τους εκπαίδευσης, των γνώσεων και των εμπειριών καθώς και της γνώσης των σχετικών προτύπων, να αξιολογούν και να εκτελούν τις εργασίες που τους έχουν ανατεθεί και να αναγνωρίζουν πιθανούς

κινδύνους. Πρέπει να διαθέτουν εκπαίδευση, ενημέρωση και εξουσιοδότηση για την εργασία στη συσκευή.

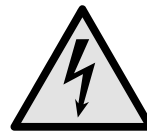
Σύμβολα στη συσκευή:



Το σύμβολο μπορεί να βρίσκεται στον συμπιεστή. Αναφέρεται στο λάδι που περιέχει ο συμπιεστής και παραπέμπει στον εξής κίνδυνο: **Ενδέχεται να είναι θανατηφόρο σε περίπτωση κατάποσης και εισχώρησης στις αναπνευστικές οδούς.** Αυτή η υπόδειξη έχει σημασία μόνο για την ανακύκλωση. Στην κανονική λειτουργία δεν υπάρχει κανένας κίνδυνος.



ΠΡΟΕΙΔΟΠΟΙΗΣΗ: Κίνδυνος πυρκαγιάς / εύφλεκτα υλικά. Το σύμβολο βρίσκεται στον συμπιεστή και επισημαίνει τον κίνδυνο από εύφλεκτα υλικά. Μην αφαιρείτε το αυτοκόλλητο.



Το σύμβολο βρίσκεται στην πίσω πλευρά της συσκευής στην περιοχή του ρελέ συναγερμού και παραπέμπει στον εξής κίνδυνο: **Ηλεκτροπληξία!** Ακόμη και με τη συσκευή αποσυνδεδεμένη από το ηλεκτρικό δίκτυο ενδέχεται να υπάρχει ακόμη εξωτερική τάση. Μην αφαιρείτε το αυτοκόλλητο.



Αυτό ή ένα παρόμοιο αυτοκόλλητο μπορεί να υπάρχει στην πίσω πλευρά της συσκευής. Παραπέμπει στο γεγονός ότι στην πόρτα και/ή στο περίβλημα υπάρχουν μονωτικά πάνελ κενού (VIP) ή πάνελ περλίτη. Αυτή η υπόδειξη έχει σημασία μόνο για την ανακύκλωση. Μην αφαιρείτε το αυτοκόλλητο.



Li-ion

Αυτό ή ένα παρόμοιο αυτοκόλλητο μπορεί να υπάρχει στην πίσω πλευρά της συσκευής. Αναφέρεται στην επαναφορτιζόμενη μπαταρία ιόντων λιθίου. Αυτή η υπόδειξη έχει σημασία μόνο για την ανακύκλωση. Μην αφαιρείτε το αυτοκόλλητο.





ΠΡΟΕΙΔΟΠΟΙΗΣΗ: Κρύα επιφάνεια! Ακουμπάτε μόνο με κατάλληλη προστασία των χεριών.

Αυτό ή ένα παρόμοιο αυτοκόλλητο μπορεί να υπάρχει πάνω στη συσκευή και παραπέμπει στον κίνδυνο για κρουπαγήματα.

Προσέξτε τις υποδείξεις προειδοποίησης και τις υπόλοιπες ειδικές υποδείξεις στα άλλα κεφάλαια:

	ΚΙΝΔΥΝΟΣ	Επισημαίνει μια επικίνδυνη κατάσταση, η οποία έχει ως συνέπεια τον θάνατο ή σοβαρούς τραυματισμούς, εάν δεν αποτραπεί.
--	-----------------	--

	ΠΡΟΕΙΔΟΠΟΙΗΣΗ	Επισημαίνει μια επικίνδυνη κατάσταση, η οποία θα μπορούσε να έχει ως συνέπεια τον θάνατο ή σοβαρούς τραυματισμούς, εάν δεν αποτραπεί.
	ΠΡΟΣΟΧΗ	Επισημαίνει μια επικίνδυνη κατάσταση, η οποία θα μπορούσε να έχει ως συνέπεια ελαφρούς ή μέτριους τραυματισμούς, εάν δεν αποτραπεί.
	ΠΡΟΣΟΧΗ	Επισημαίνει μια επικίνδυνη κατάσταση, η οποία θα μπορούσε να έχει ως συνέπεια υλικές ζημιές, εάν δεν αποτραπεί.
	Υπόδειξη	Επισημαίνει χρήσιμες υποδείξεις και συμβουλές.

- Όσο περισσότερο ψυκτικό υπάρχει στη συσκευή, τόσο μεγαλύτερος πρέπει να είναι ο χώρος στον οποίο βρίσκεται η συσκευή. Σε πολύ μικρούς χώρους μπορεί να σχηματιστεί σε περίπτωση διαρροής εύφλεκτο μείγμα αερίου-αέρα. Ανά 8 g ψυκτικό πρέπει ο χώρος τοποθέτησης να είναι τουλάχιστον 1 m³. Στοιχεία για το περιεχόμενο ψυκτικό υπάρχουν στην πινακίδα τύπου στο εσωτερικό της συσκευής.
- Το δάπεδο στη θέση της συσκευής πρέπει να είναι οριζόντιο και επίπεδο.
- Το σημείο τοποθέτησης πρέπει να αντέχει το βάρος της συσκευής συμπερ. του μέγιστου φορτίου. (βλέπε 8.1 Τεχνικά χαρακτηριστικά)
- Δεν επιτρέπεται η χρήση σε περιοχές με κίνδυνο έκρηξης.

3.1.2 Ηλεκτρική σύνδεση

ΠΡΟΕΙΔΟΠΟΙΗΣΗ

Κίνδυνος πυρκαγιάς από ακατάλληλη τοποθέτηση!

Εάν κάποιο καλώδιο τροφοδοσίας ή φισ ακουμπάει στην πλάτη της συσκευής, μπορεί από τους κραδασμούς της συσκευής να υποστεί ζημιά το καλώδιο τροφοδοσίας ή το φισ, με αποτέλεσμα να προκληθεί βραχυκύκλωμα.

- ▶ Βεβαιωθείτε ότι δεν έχει παγιδευτεί κάποιο καλώδιο τροφοδοσίας κάτω από τη συσκευή όταν τοποθετείτε τη συσκευή.
- ▶ Τοποθετήστε τη συσκευή έτσι ώστε να μην είναι σε επαφή με κανένα φισ ή καλώδιο ρεύματος.
- ▶ Μην συνδέετε συσκευές στην περιοχή της πλάτης της συσκευής.
- ▶ Δεν επιτρέπεται η τοποθέτηση και η λειτουργία πολύπριζων/κλεμών καθώς και άλλων ηλεκτρονικών συσκευών (όπως π.χ. μετασχηματιστές αλογόνου) στην πλάτη των συσκευών.

3 Έναρξη λειτουργίας

3.1 Προϋποθέσεις τοποθέτησης

ΠΡΟΕΙΔΟΠΟΙΗΣΗ

Κίνδυνος πυρκαγιάς λόγω υγρασίας!

Εάν βραχούν τα εξαρτήματα, από τα οποία διέρχεται ηλεκτρικό ρεύμα, ή το καλώδιο σύνδεσης στο ηλεκτρικό δίκτυο, μπορεί να προκληθεί βραχυκύκλωμα.

- ▶ Η συσκευή έχει σχεδιαστεί για χρήση σε κλειστούς χώρους. Μη χρησιμοποιείτε τη συσκευή σε ανοιχτούς χώρους ή σε σημεία με υγρασία και περιοχές που εκτινάσσονται σταγονίδια νερού.

3.1.1 Σημείο τοποθέτησης

ΠΡΟΕΙΔΟΠΟΙΗΣΗ

Εξερχόμενο ψυκτικό και λάδι!

Πυρκαγιά. Το περιεχόμενο ψυκτικό είναι φιλικό προς το περιβάλλον, αλλά εύφλεκτο. Το περιεχόμενο λάδι είναι επίσης εύφλεκτο. Το ψυκτικό και το λάδι που έχει διαφύγει ενδέχεται να αναφλεγεί σε ανάλογα υψηλή συγκέντρωση και σε επαφή με μια εξωτερική πηγή θερμότητας.

- ▶ Μην προκαλείτε ζημιές στις σωληνώσεις του κυκλώματος ψυκτικού και του συμπιεστή.
- Μην τοποθετείτε τη συσκευή σε θέση με άμεση επίδραση ηλιακής ακτινοβολίας ή δίπλα σε κουζίνα, θερμαντικό σώμα ή άλλη παρόμοια συσκευή.
- Η ιδανική περιοχή τοποθέτησης είναι ένας χώρος ξηρός και καλά αεριζόμενος.
- Όταν η συσκευή τοποθετείται σε περιβάλλον με πολύ υγρασία, μπορεί να δημιουργηθεί συμπύκνωση νερού στην εξωτερική πλευρά της συσκευής. Προσέχετε να εξασφαλίζεται πάντα καλός αερισμός και εξαερισμός στο σημείο τοποθέτησης της συσκευής.

3.2 Διαστάσεις συσκευής

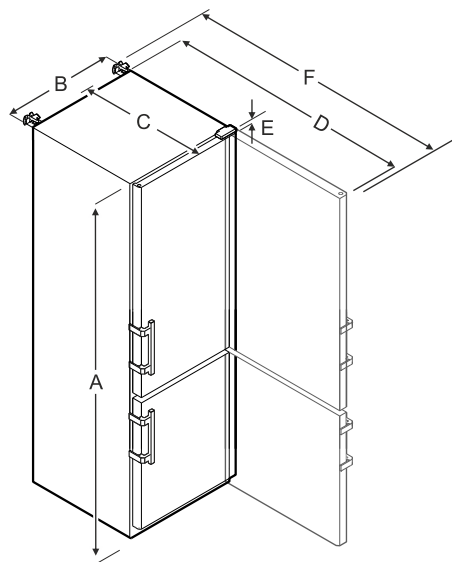


Fig. 4 Ενδεικτική απεικόνιση

	SCFvH 4002, SCFvH 4032
A	2044 mm
B	597 mm
C	654 mm
D	1203 mm
E	23 mm

	SCFvh 4002, SCFvh 4032
F	1241 mm

- A = ύψος συσκευής με πόδια / ρόδες
 B = πλάτος συσκευής χωρίς λαβή [βάθος λαβής = 45 mm]
 C = βάθος συσκευής χωρίς λαβή [βάθος λαβής = 45 mm]
 D = βάθος συσκευής με ανοιχτή πόρτα
 E = Ύψος μεντεσέ
 F = Βάθος συσκευής με προεξοχή λαβής και ασφάλεια ανατροπής

3.3 Μεταφορά συσκευής



ΠΡΟΕΙΔΟΠΟΙΗΣΗ

Κίνδυνος τραυματισμού λόγω υαλοθραυσμάτων!*

Κατά τη μεταφορά σε υψόμετρο άνω των 1500 m μπορούν να θρυμματιστούν τα γυάλινα ράφια της πόρτας. Τα θραύσματα είναι αιχμηρά και μπορεί να προκαλέσουν σοβαρούς τραυματισμούς.

- ▶ Λάβετε κατάλληλα προστατευτικά μέτρα.
- ▶ Στην πρώτη θέση σε λειτουργία: Μεταφέρετε τη συσκευή μέσα στη συσκευασία.
- ▶ Σε περίπτωση μεταφοράς μετά την πρώτη θέση σε λειτουργία (π.χ. μετακόμιση): Μεταφέρετε τη συσκευή άδεια.
- ▶ Μεταφέρετε τη συσκευή όρθια.
- ▶ Μεταφέρετε τη συσκευή με δύο άτομα.

3.4 Αποσυσκευασία της συσκευής

- ▶ Ελέγξτε τη συσκευή και τη συσκευασία για ζημιές κατά τη μεταφορά. Απευθυνθείτε άμεσα στον προμηθευτή αν υποψιάζεστε οποιεσδήποτε ζημιές. Μην συνδέετε τη συσκευή στην τροφοδοσία τάσης.
- ▶ Αφαιρέστε όλα τα υλικά συσκευασίας από την πίσω πλευρά ή τα πλευρικά τοιχώματα της συσκευής, τα οποία μπορούν να εμποδίζουν τη σωστή τοποθέτηση ή/και τον αερισμό και τον εξαερισμό.

3.5 Αφαίρεση ασφάλειας μεταφοράς

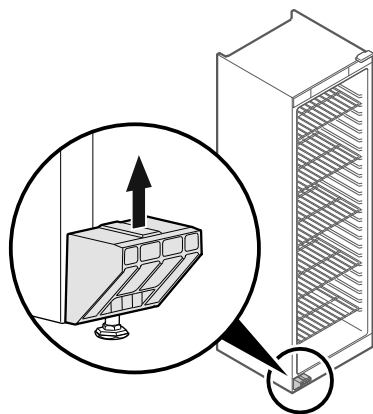


Fig. 5

- ▶ Τραβήξτε προς τα επάνω την ασφάλεια μεταφοράς.
- ▷ Το βασικό στήριγμα παραμένει στη συσκευή.

3.6 Τοποθέτηση χειρολαβής πόρτας

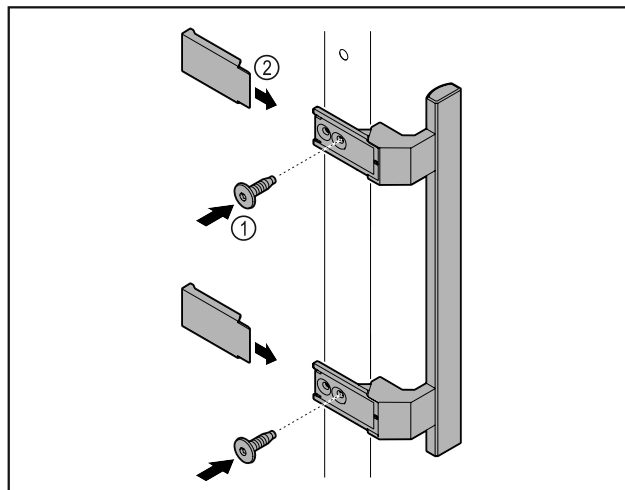


Fig. 6

- ▶ Τοποθετήστε τη λαβή από τη συσκευασία με τις βίδες Fig. 6 (1) στην πόρτα.
- ▶ Τοποθετήστε το κάλυμμα Fig. 6 (2).

3.7 Τοποθέτηση ασφάλειας ανατροπής

Εργαλείο

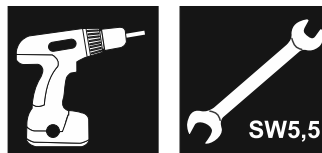


Fig. 7

Ασφαλίστε τη συσκευή από ανατροπή.

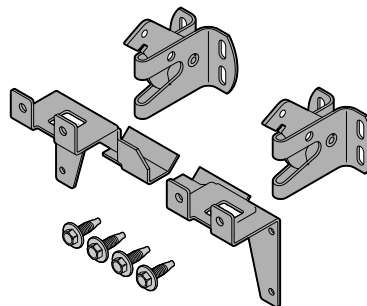


Fig. 8

Η ασφάλεια ανατροπής, αποτελούμενη από δύο στηρίγματα, δύο άγκιστρα ασφάλισης και τέσσερις βίδες (4 x 14), υπάρχει στη συσκευή.

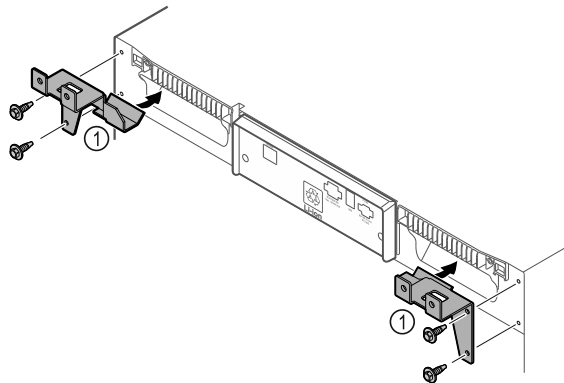


Fig. 9

- ▶ Τοποθετήστε τα στηρίγματα Fig. 9 (1) με τις βίδες στη συσκευή.
- ▶ Ωθήστε τη συσκευή με τοποθετημένα τα στηρίγματα στον τοίχο.

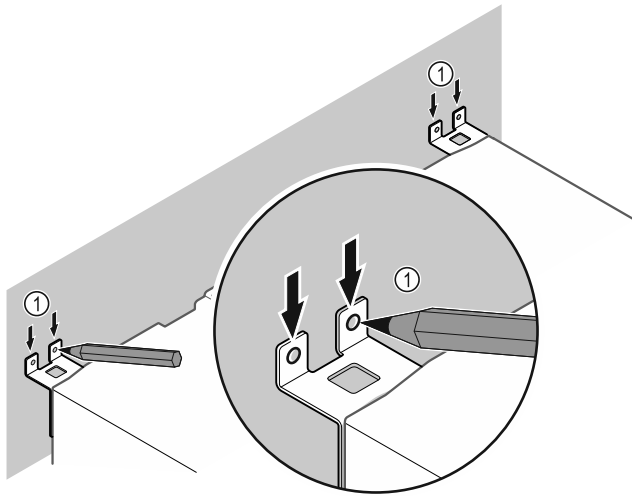


Fig. 10

- ▶ Κάντε σημάδια στον τοίχο Fig. 10 (1).
- ▶ Απομακρύνετε τη συσκευή.

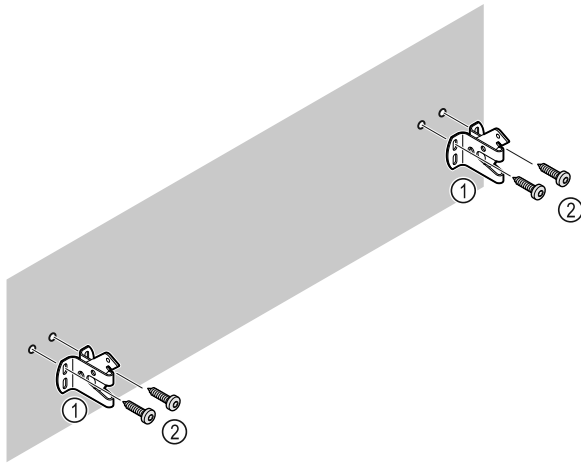


Fig. 11

Ανάλογα με το υλικό κατασκευής του τοίχου (ξύλο, μπετόν) χρησιμοποιήστε κατάλληλα υλικά στερέωσης (π.χ. αγκύρια) και επαρκή σημεία στερέωσης.

- ▶ Στερεώστε το άγκιστρο ασφάλισης.

3.8 Τοποθέτηση συσκευής



ΠΡΟΦΥΛΑΞΗ

Κίνδυνος τραυματισμού και ζημιάς!

- ▶ Τοποθετήστε τη συσκευή με 2 άτομα.



ΠΡΟΦΥΛΑΞΗ

Κίνδυνος τραυματισμού και ζημιάς!

Η πόρτα μπορεί να χτυπήσει στον τοίχο και να υποστεί ζημιά. Στις γυάλινες πόρτες μπορεί να προκληθούν τραυματισμοί από το σπασμένο γυαλί!

- ▶ Προστατέψτε την πόρτα από επαφή με τον τοίχο. Τοποθετήστε στον τοίχο στοπ πόρτας, π.χ. από τσόχα.

- ▶ Συνδέστε όλα τα απαραίτητα εξαρτήματα (για παράδειγμα καλώδιο τροφοδοσίας) στην πίσω πλευρά της συσκευής και οδηγήστε τα προς το πλάι.

Υπόδειξη

Τα καλώδια μπορεί να υποστούν ζημιά!

- ▶ Μην παγιδεύετε τα καλώδια κατά την ώθηση της συσκευής προς τον τοίχο.

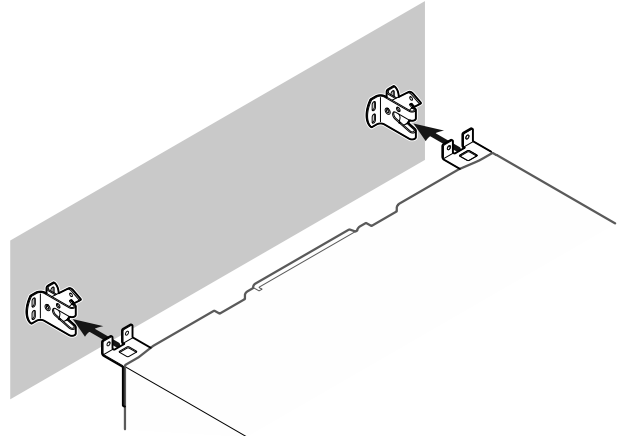


Fig. 12

- ▶ Ωθήστε τη συσκευή στον τοίχο έτσι, ώστε τα στηρίγματα να κουμπώσουν στα άγκιστρα ασφάλισης.
- ▷ Η συσκευή είναι πλέον ασφαλισμένη από ανατροπή.
- ▷ Μπορείτε να την αποδεσμεύσετε ξανά ανοίγοντας ξανά το άγκιστρο ασφάλισης.

3.9 Ευθυγράμμιση συσκευής

ΠΡΟΣΟΧΗ

Παραμόρφωση του σώματος της συσκευής και η πόρτα δεν κλείνει.

- ▶ Ευθυγραμμίστε οριζόντια και κάθετα τη συσκευή.
- ▶ Αντισταθμίστε τις ανωμαλίες του δαπέδου με τα πόδια στήριξης.



ΠΡΟΕΙΔΟΠΟΙΗΣΗ

Ακατάλληλη ρύθμιση ύψους του ποδιού στήριξης!

Σοβαροί έως θανάσιμοι τραυματισμοί. Λόγω λανθασμένης ρύθμισης ύψους μπορεί να αποσυνδεθεί το πόδι στήριξης και να ανατραπεί η συσκευή.

- ▶ Μην ξεβιδώνετε υπερβολικά το πόδι στήριξης.

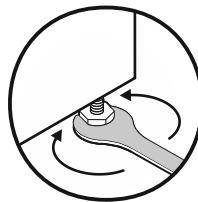


Fig. 13

Ανύψωση συσκευής:

- ▶ Περιστρέψτε το πόδι στήριξης δεξιόστροφα.

Κατέβασμα συσκευής:

- ▶ Περιστρέψτε το πόδι στήριξης αριστερόστροφα.

3.10 Τοποθέτηση περισσότερων συσκευών

ΠΡΟΣΟΧΗ

Κίνδυνος ζημιάς από συμπύκνωση νερού ανάμεσα στα πλευρικά τοιχώματα!

- ▶ Μην τοποθετείτε τη συσκευή ακριβώς δίπλα από άλλη συσκευή ψύξης.
- ▶ Τοποθετείτε τις συσκευές με απόσταση 3 cm ανάμεσά τους.
- ▶ Τοποθετείτε δίπλα-δίπλα περισσότερες συσκευές μόνο μέχρι θερμοκρασίες 35 °C και 65 % ατμοσφαιρική υγρασία.
- ▶ Σε περίπτωση υψηλότερης ατμοσφαιρικής υγρασίας αυξήστε την απόσταση ανάμεσα στις συσκευές.

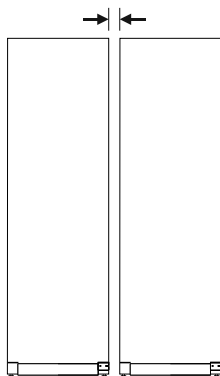


Fig. 14 Τοποθέτηση Side-by-Side

Υπόδειξη

Ένα κιτ Side-by-Side είναι διαθέσιμο ως αξεσουάρ από το σέρβις της Liebherr. (βλέπε 8.3 Σέρβις)

3.11 Μετά την τοποθέτηση

- ▶ Αφαιρέστε τις προστατευτικές μεμβράνες.*
- ▶ Καθαρίστε τη συσκευή. (βλέπε 7.3 Καθαρισμός της συσκευής)
- ▶ Εάν χρειάζεται: Απολυμάνετε τη συσκευή.
- ▶ Φυλάξτε το παραστατικό αγοράς για να έχετε, σε παροχές σέρβις, στη διάθεσή σας τα στοιχεία της συσκευής και του εμπόρου.

3.12 Απορρίψτε τη συσκευασία



ΠΡΟΕΙΔΟΠΟΙΗΣΗ

Κίνδυνος ασφυξίας από το υλικό συσκευασίας και τις μεμβράνες!

- ▶ Μην αφήνετε τα παιδιά να παίζουν με τα υλικά συσκευασίας.

Η συσκευασία είναι κατασκευασμένη από ανακυκλώσιμα υλικά:

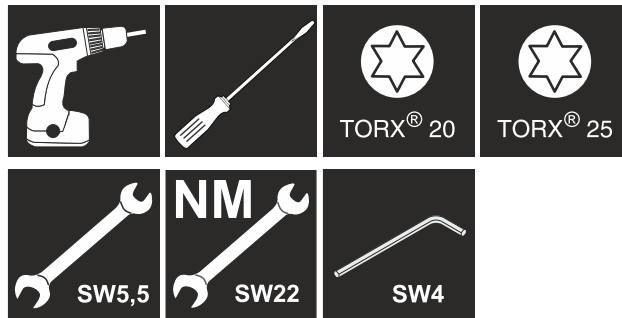


- Κυματοειδές χαρτόνι/χαρτόνι
- Τμήματα από αφρώδες πολυστυρένιο
- Μεμβράνες και σακούλες από πολυαιθυλένιο
- Ιμάντες κιβωτίων από πολυπροπυλένιο
- καρφωτό ξύλινο πλαίσιο με ροδέλα από πολυαιθυλένιο*

- ▶ Μεταφέρετε το υλικό συσκευασίας σε ένα επίσημο σημείο συλλογής.

3.13 Αλλαγή φοράς ανοίγματος πόρτας

Εργαλείο



ΠΡΟΕΙΔΟΠΟΙΗΣΗ

Κίνδυνος τραυματισμού από μη επαγγελματική αλλαγή φοράς ανοίγματος πόρτας!

- ▶ Αναθέτετε την αλλαγή φοράς ανοίγματος πόρτας μόνο σε ειδικευμένο προσωπικό.



ΠΡΟΕΙΔΟΠΟΙΗΣΗ

Κίνδυνος τραυματισμού και υλικές ζημιές από το μεγάλο βάρος της πόρτας!

- ▶ Πραγματοποιείτε τη μετατροπή μόνο, όταν μπορείτε να σηκώσετε ένα βάρος 25 kg.
- ▶ Πραγματοποιείτε τη μετατροπή μόνο με δύο άτομα.

ΠΡΟΣΟΧΗ

Εξαρτήματα από τα οποία διέρχεται ρεύμα! Ζημιά ηλεκτρικών εξαρτημάτων.

- ▶ Αποσυνδέστε το φις τροφοδοσίας, πριν εκτελέσετε την αλλαγή φοράς ανοίγματος πόρτας.

- ▶ Ανοίξτε την πόρτα.

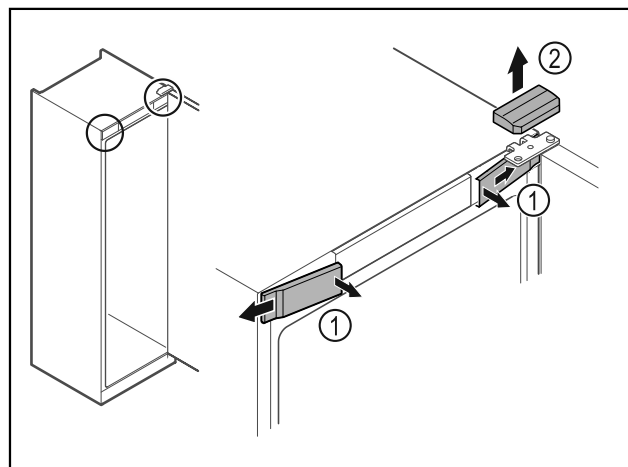


Fig. 15

- ▶ Ξεκουμπώστε εσωτερικά τα μπροστινά καλύμματα Fig. 15 (1) και αφαιρέστε τα προς το πλάι.
- ▶ Αφαιρέστε προς τα επάνω το επάνω κάλυμμα Fig. 15 (2).

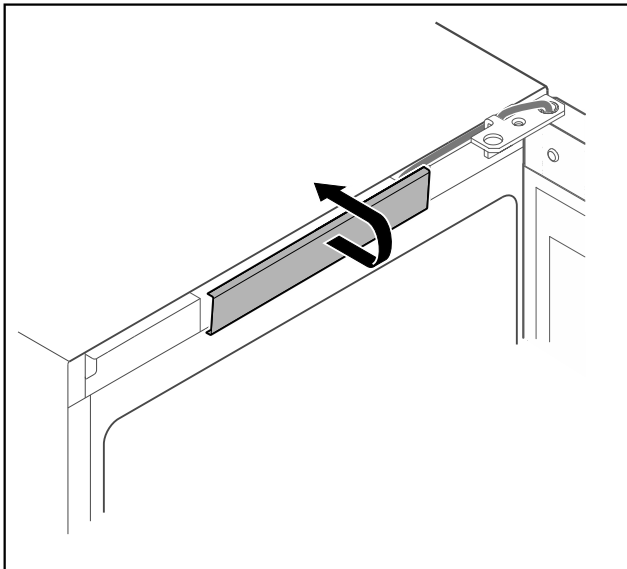


Fig. 16

- ▶ Ξεκουμπώστε και αφαιρέστε το μεσαίο κάλυμμα.

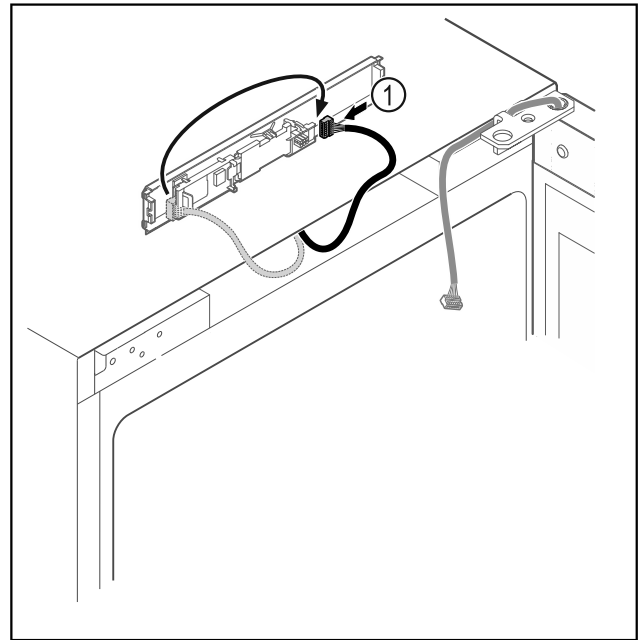


Fig. 18

- ▶ Μεταφέρετε το φιλς Fig. 18 (1) στην πλακέτα.

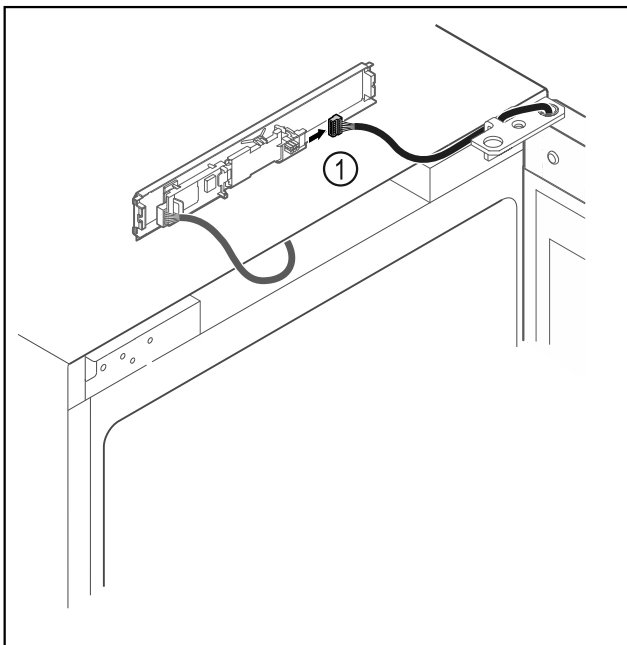


Fig. 17

- ▶ Αποσυνδέστε το φιλς Fig. 17 (1) από την πλακέτα.

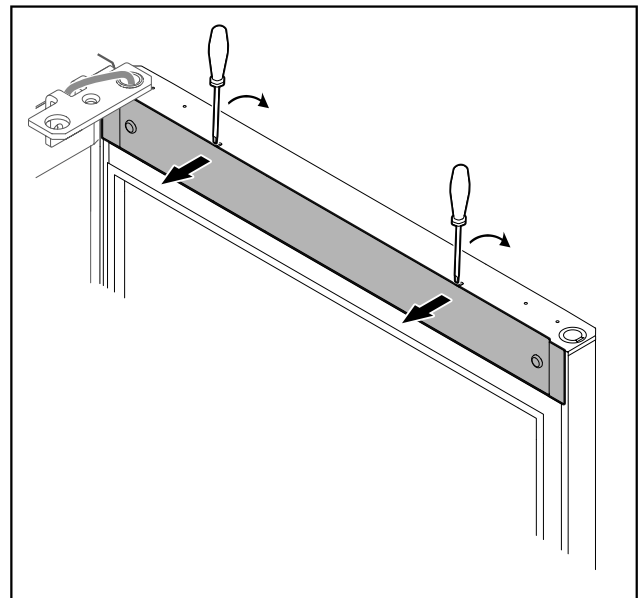


Fig. 19

- ▶ Ξεκουμπώστε το κάλυμμα με ένα μικρό κατσαβίδι και αφαιρέστε το.

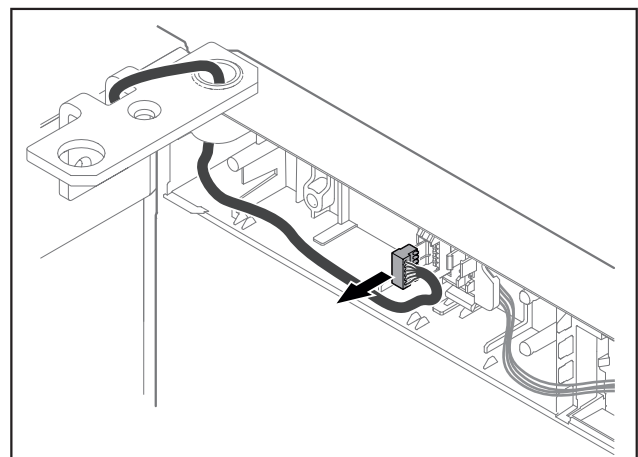


Fig. 20

Έναρξη λειτουργίας

- ▶ Αφαιρέστε το φιν από το στήριγμα του φιν.

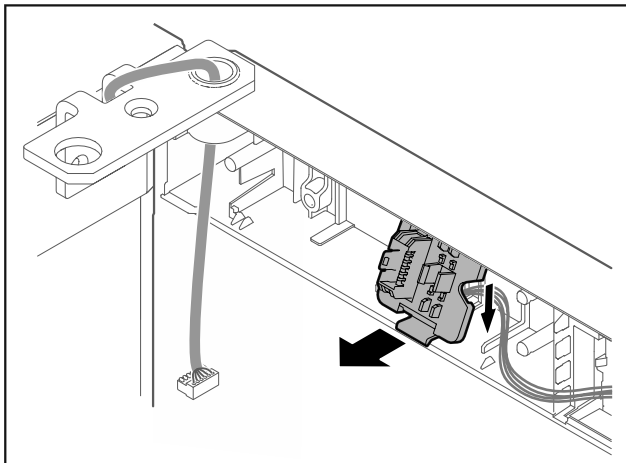


Fig. 21 Η θέση τοποθέτησης του στηρίγματος του φιν μπορεί να είναι υπό γωνία 180°.

- ▶ Ξεκουμπώστε το στήριγμα του φιν.

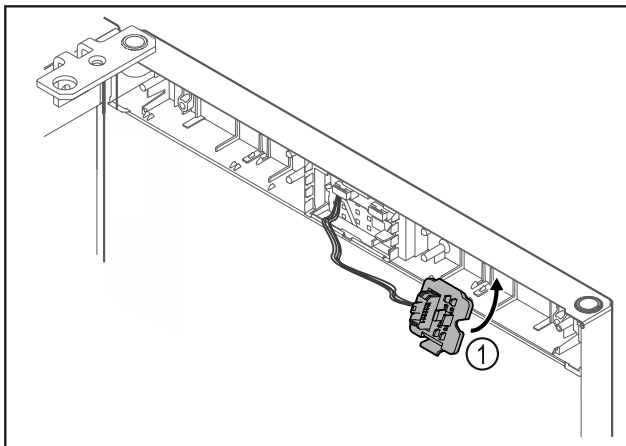


Fig. 22

- ▶ Κουμπώστε το στήριγμα του φιν Fig. 22 (1) στην απέναντι πλευρά.

ΠΡΟΣΟΧΗ

Κίνδυνος τραυματισμού από πτώση της πόρτας προς τα έξω!

- ▶ Συγκρατήστε την πόρτα.

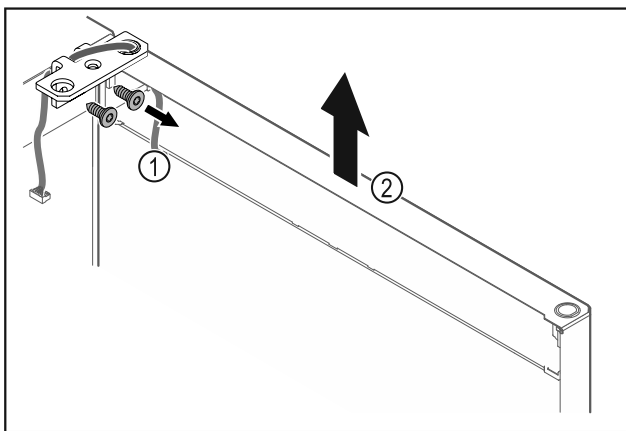


Fig. 23

- ▶ Ξεβιδώστε τη γωνία μεντεσέ Fig. 23 (1).
- ▶ Σηκώστε την πόρτα μαζί με τη γωνία μεντεσέ Fig. 23 (2) περίπου 200 mm ευθεία προς τα επάνω και αφαιρέστε τη.
- ▶ Ακουμπήστε την πόρτα προσεκτικά σε ένα μαλακό υπόστρωμα.

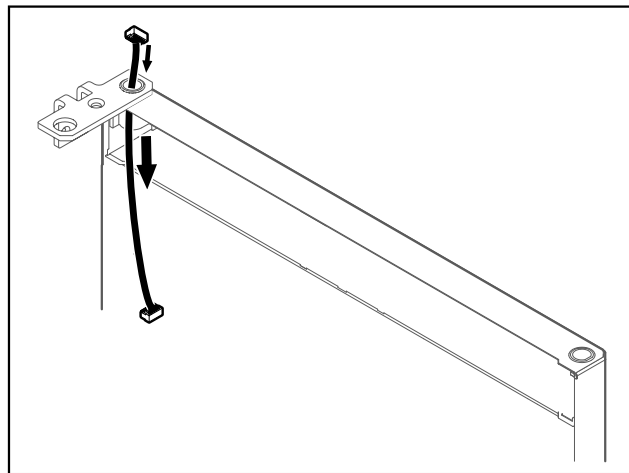


Fig. 24

- ▶ Τραβήξτε προσεκτικά έξω το καλώδιο.

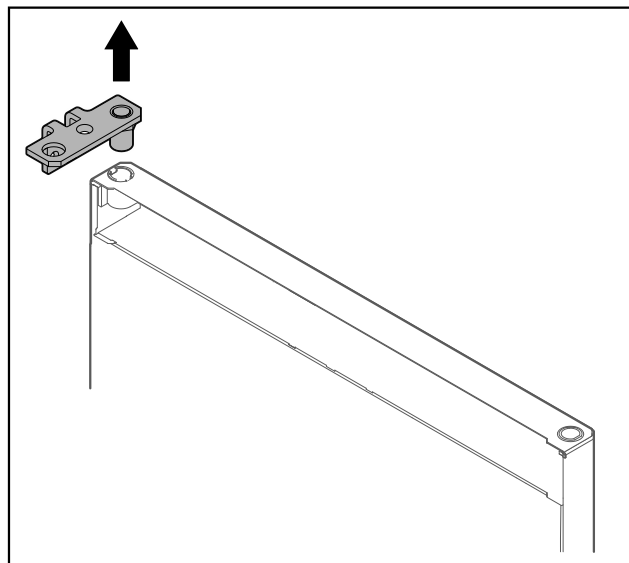


Fig. 25

- ▶ Τραβήξτε έξω τη γωνία μεντεσέ.

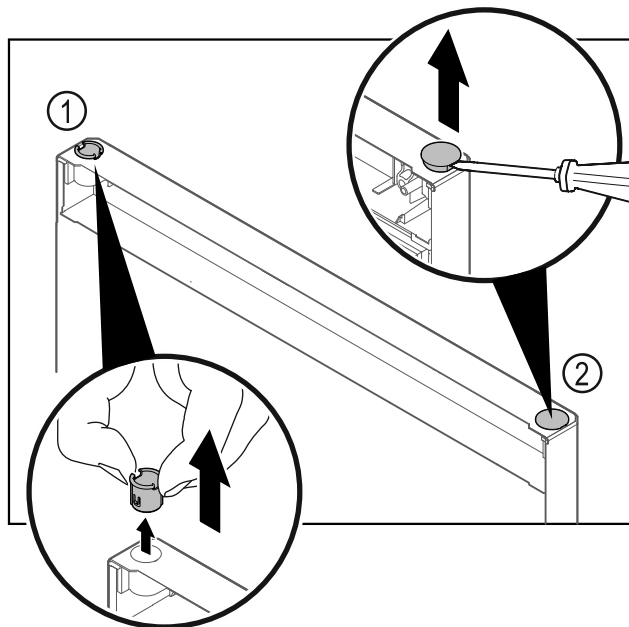


Fig. 26 Πόρτα τμήματος συντήρησης

- ▶ Τραβήξτε έξω την υποδοχή μεντεσέ Fig. 26 (1) με τα δάχτυλα.

- ▶ Ανασηκώστε προσεκτικά την τάπα Fig. 26 (2) με ένα ίσιο κατσαβίδι και τραβήξτε την έξω.

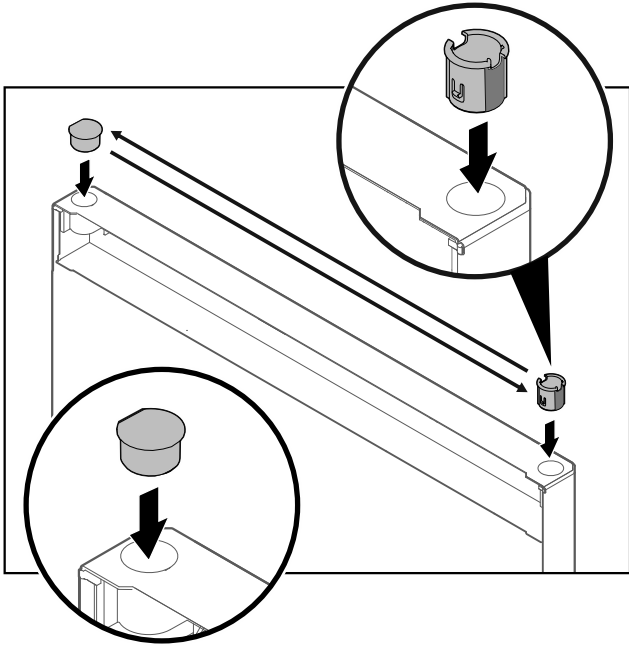


Fig. 27 Πόρτα τμήματος συντήρησης

- ▶ Τοποθετήστε την υποδοχή μεντεσέ και την τάπα στην κάθε φορά απέναντι πλευρά (οι επίπεδες πλευρές δείχνουν προς τα έξω).

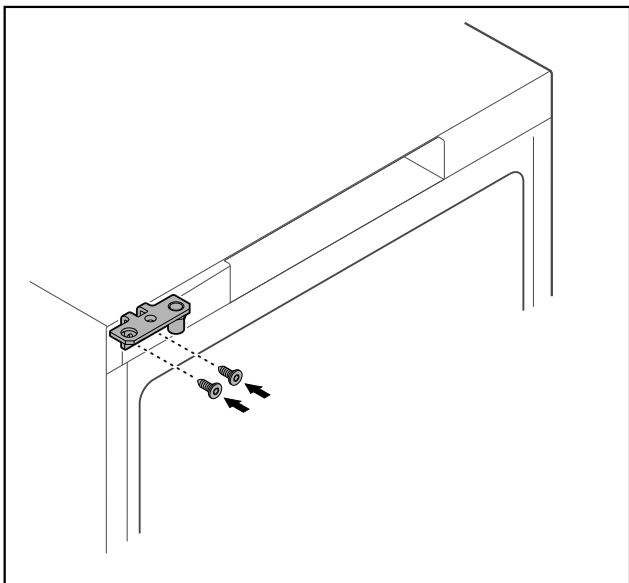


Fig. 28

- ▶ Μεταφέρετε τη γωνία μεντεσέ στην απέναντι πλευρά.



ΠΡΟΕΙΔΟΠΟΙΗΣΗ

Κίνδυνος τραυματισμού και υλικές ζημιές από πτώση της πόρτας προς τα έξω!

- ▶ Σφίξτε το έδρανο του μεντεσέ με την αναφερόμενη ροπή.

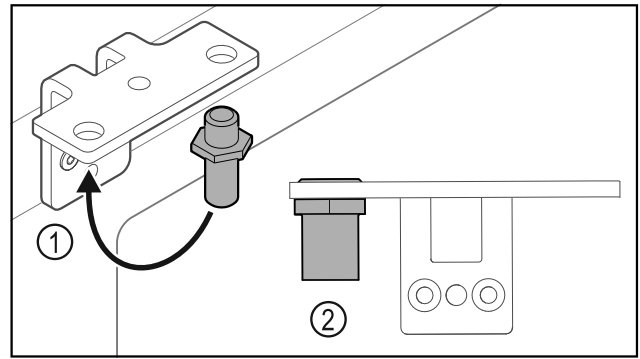


Fig. 29

- ▶ Μεταφέρετε τον πείρο Fig. 29 (1) στη γωνία μεντεσέ.
- ▶ Σφίξτε τον πείρο Fig. 29 (2) με ροπή 12 Nm.
- ▶ Ξεβιδώστε ξανά τη γωνία μεντεσέ.

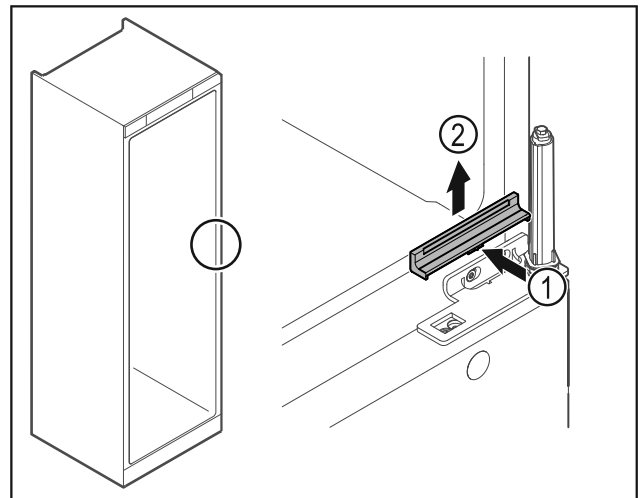


Fig. 30

- ▶ Πιέστε το κάλυμμα Fig. 30 (1) ελαφρά στο κέντρο και αφαιρέστε το προς τα επάνω Fig. 30 (2).

ΠΡΟΣΟΧΗ

Κίνδυνος τραυματισμού από ελατήριο υπό τάση!

- ▶ Μην αποσυναρμολογείτε το σύστημα κλεισίματος πόρτας Fig. 31 (1).

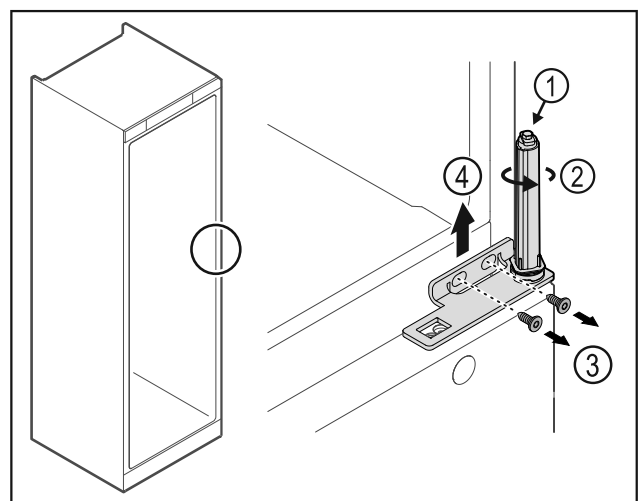


Fig. 31

- ▶ Περιστρέψτε το σύστημα κλεισίματος Fig. 31 (2), μέχρι να κάνει κλικ.
- ▷ Η προένταση του συστήματος κλεισίματος έχει εκτονωθεί.

Έναρξη λειτουργίας

Υπόδειξη

- ▶ Συγκρατήστε την πόρτα.
- ▶ Λύστε τις βίδες Fig. 31 (3), αφαιρέστε τη γωνία μεντεσέ προς τα επάνω Fig. 31 (4).

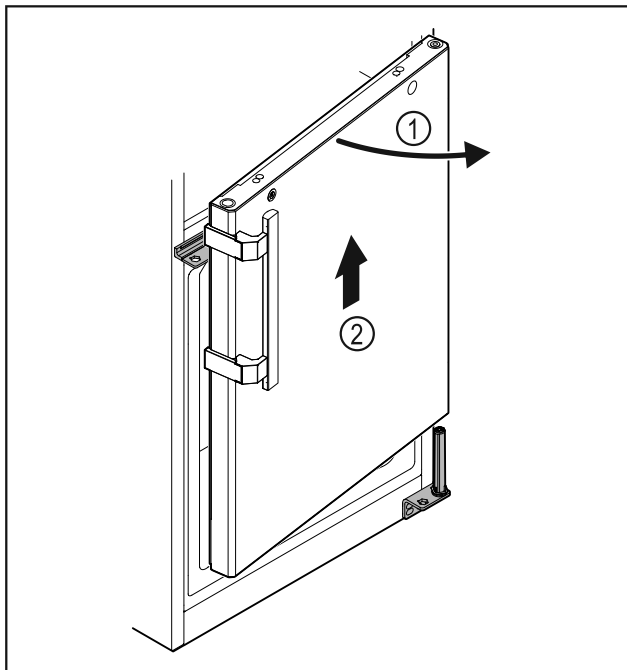


Fig. 32

- ▶ Ανοίξτε λίγο την πόρτα Fig. 32 (1), σηκώστε τη περίπου 200 mm ευθεία προς τα επάνω και αφαιρέστε τη Fig. 32 (2).
- ▶ Ακουμπήστε την πόρτα προσεκτικά σε ένα μαλακό υπόστρωμα.

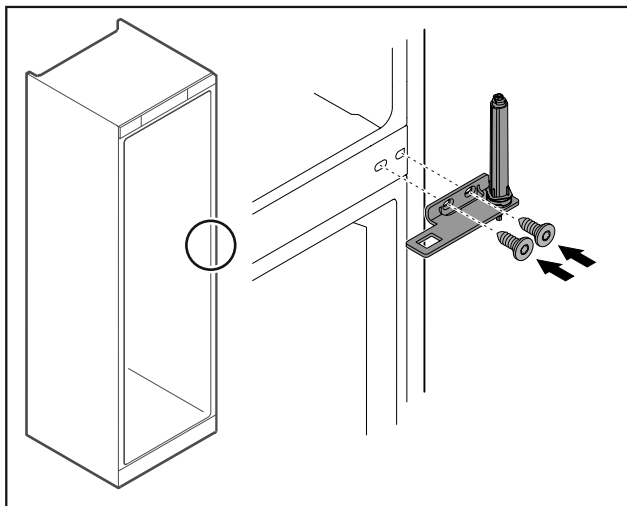


Fig. 33

- ▶ Βιδώστε ξανά τη γωνία μεντεσέ.

Υπόδειξη

Πρέπει να μεταφέρετε τη λαβή στις δύο πόρτες.

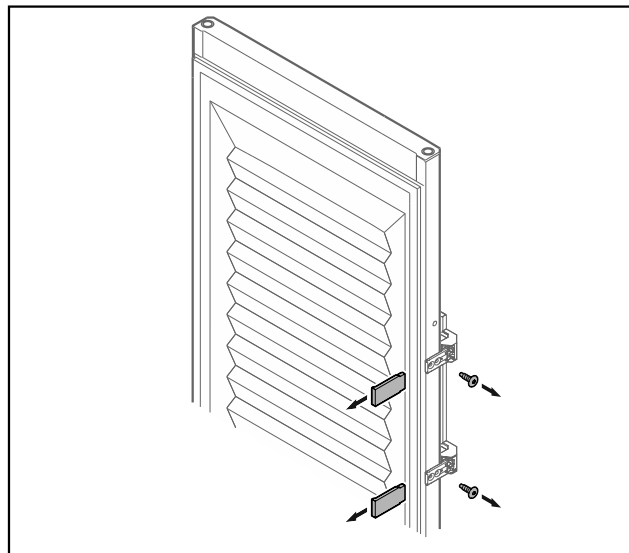


Fig. 34 Πόρτα με αφρώδες υλικό*

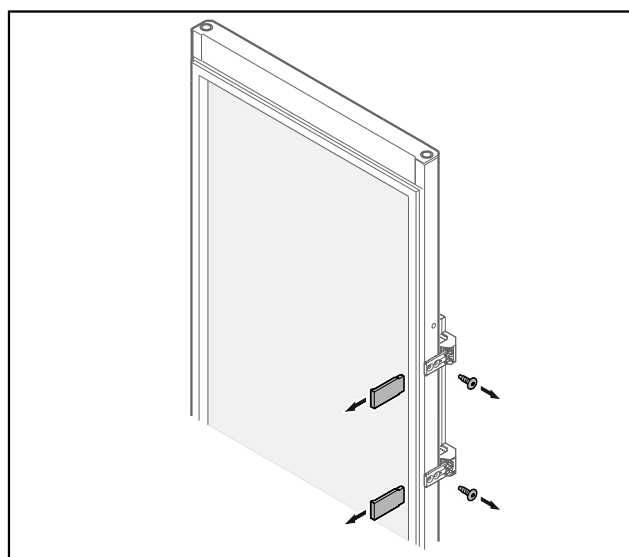


Fig. 35 Γυάλινη πόρτα*

- ▶ Αφαιρέστε τα διακοσμητικά καλύμματα.
- ▶ Ξεβιδώστε τη λαβή.

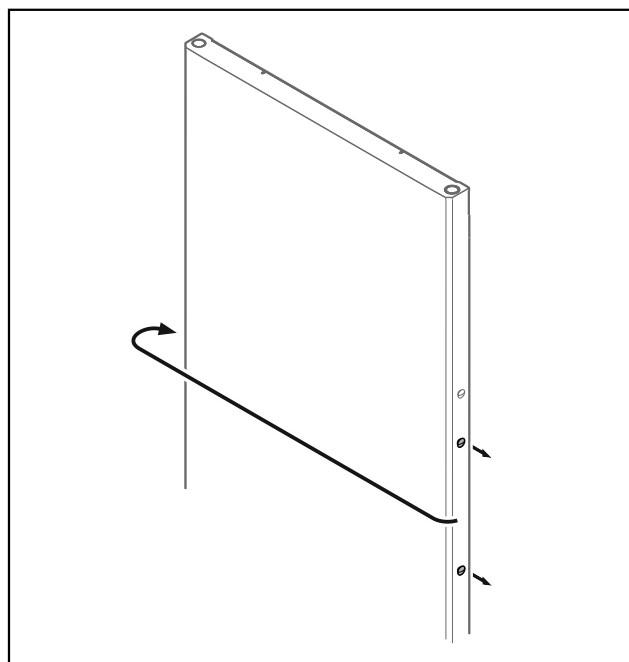


Fig. 36

- ▶ Μεταφέρετε την τάπα στην απέναντι πλευρά.

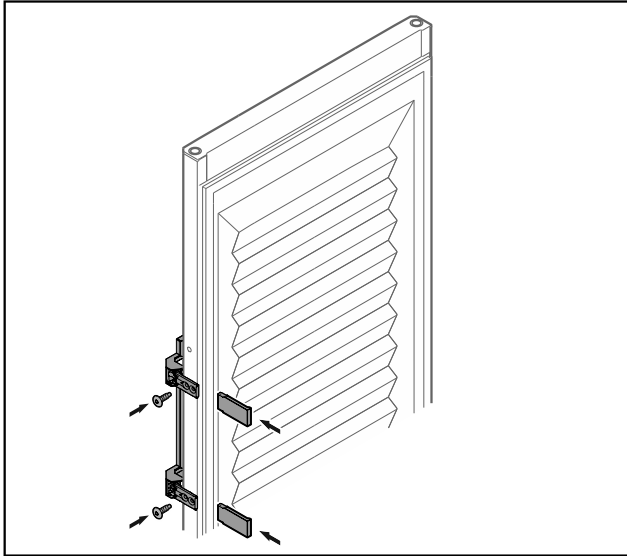


Fig. 37 Πόρτα με αφρώδες υλικό*

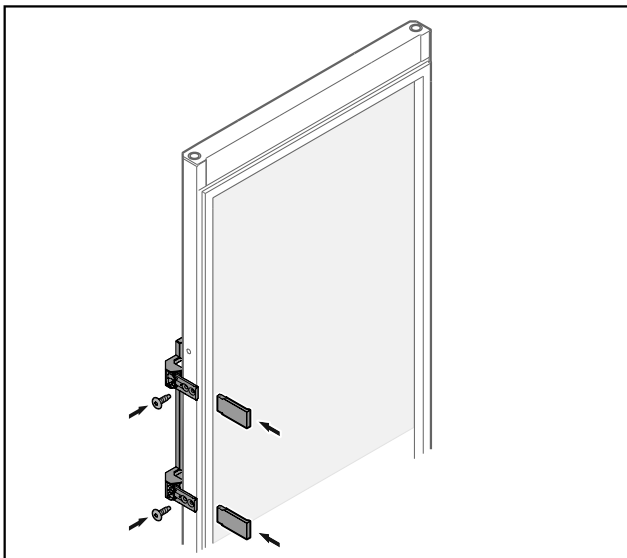


Fig. 38 Γυάλινη πόρτα*

- ▶ Βιδώστε τη λαβή στην απέναντι πλευρά.
- ▶ Τοποθετήστε τα διακοσμητικά καλύμματα.

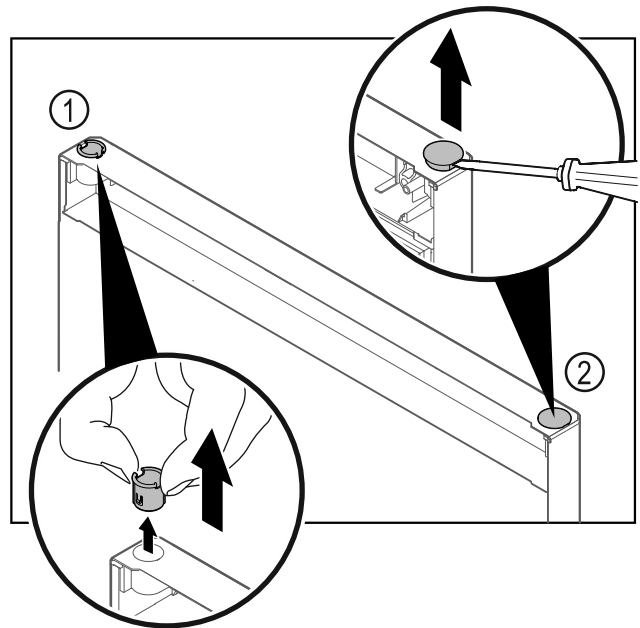


Fig. 39 Πόρτα τμήμα τος κατάψυξης

- ▶ Τραβήξτε έξω την υποδοχή μεντεσέ Fig. 39 (1) με τα δάχτυλα.
- ▶ Ανασηκώστε προσεκτικά την τάπα Fig. 39 (2) με ένα ίσιο κατσαβίδι και τραβήξτε την έξω.

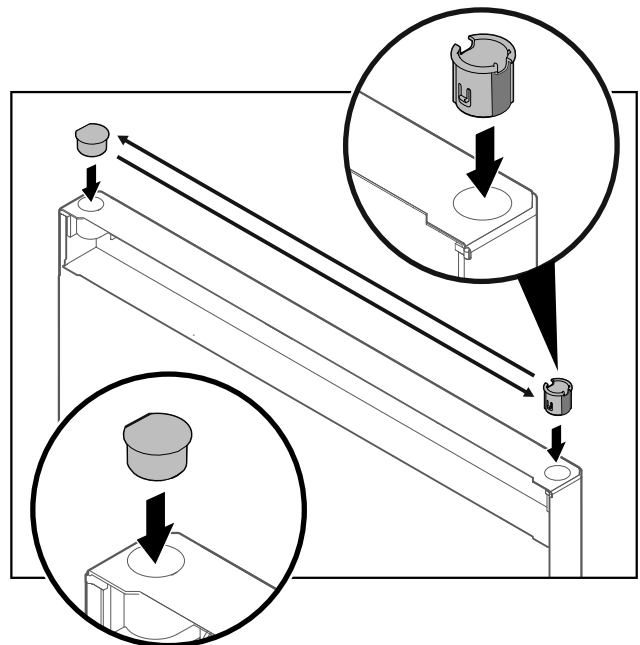


Fig. 40 Πόρτα τμήμα τος κατάψυξης

- ▶ Τοποθετήστε την υποδοχή μεντεσέ και την τάπα στην κάθε φορά απέναντι πλευρά (οι επίπεδες πλευρές δείχνουν προς τα έξω).

Έναρξη λειτουργίας

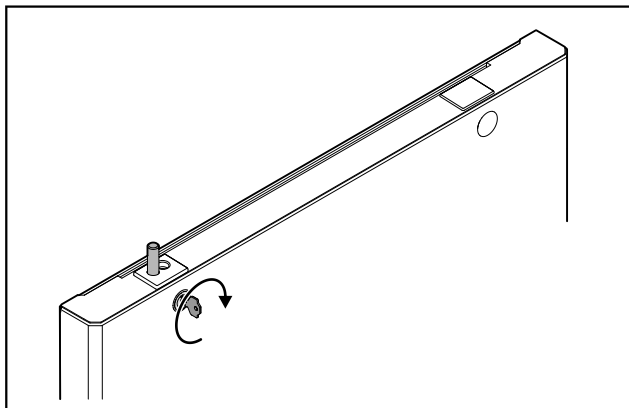


Fig. 41 Πόρτα τμήμα τος κατάψυξης

- Κλειδώστε την κλειδαριά.

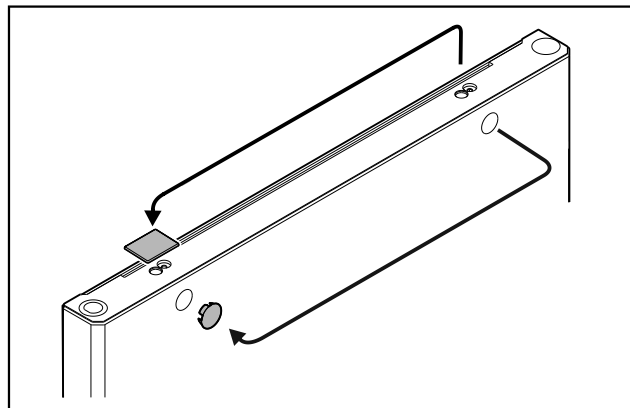


Fig. 44

- Μεταφέρετε τα καλύμματα στην απέναντι πλευρά.

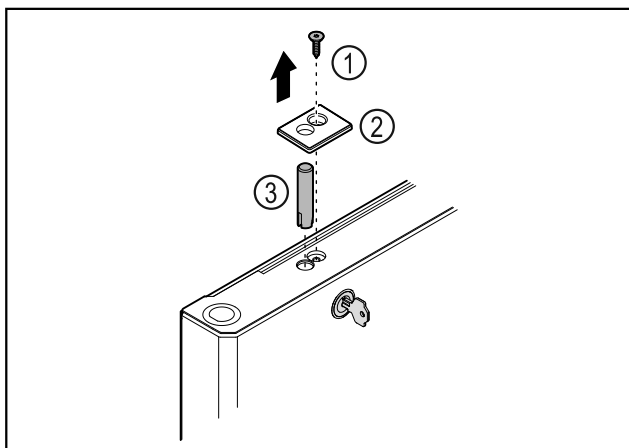


Fig. 42

- Αφαιρέστε τη βίδα Fig. 42 (1).
- Ξεκουμπώστε το κάλυμμα Fig. 42 (2) με ένα μικρό κατσαβίδι και αφαιρέστε το.
- Τραβήξτε έξω τον πείρο της κλειδαριάς Fig. 42 (3).

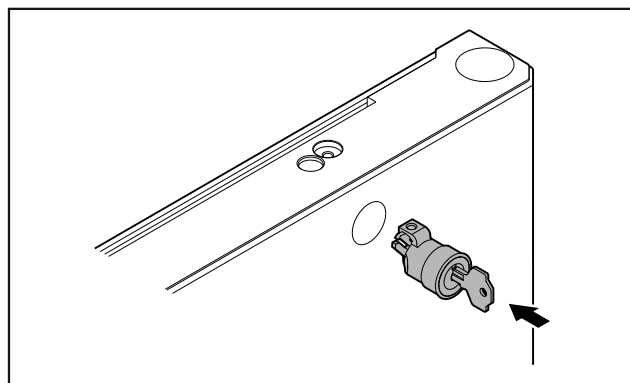


Fig. 45

- Τοποθετήστε την κλειδαριά.

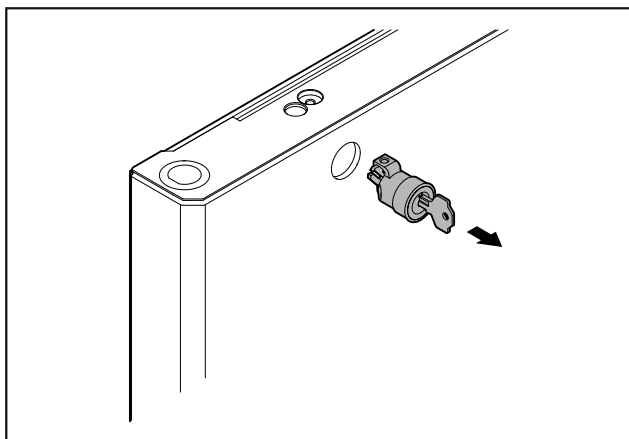


Fig. 43

- Τραβήξτε έξω την κλειδαριά.

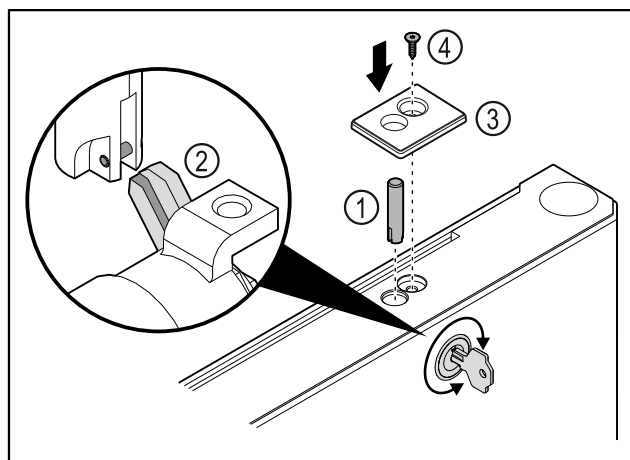


Fig. 46

- Τοποθετήστε τον πείρο της κλειδαριάς Fig. 46 (1).
- Περιστρέψτε ελαφρά την κλειδαριά, για να κουμπώσει ο πείρος της κλειδαριάς Fig. 46 (2) στη σχισμή της κλειδαριάς.
- Τοποθετήστε το κάλυμμα Fig. 46 (3).
- Τοποθετήστε τη βίδα Fig. 46 (4).

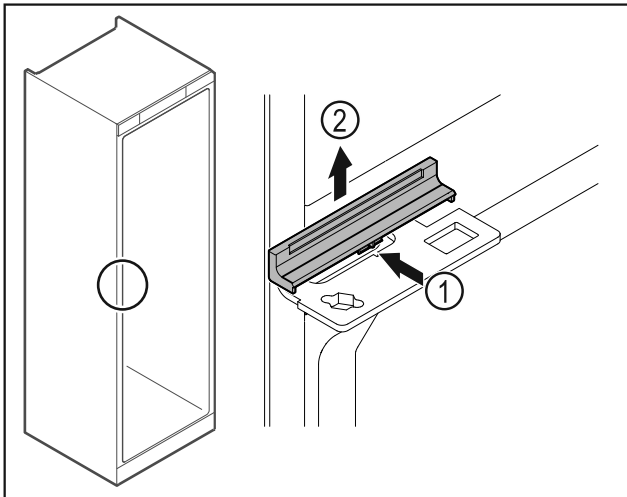


Fig. 47

- ▶ Πιέστε το κάλυμμα Fig. 47 (1) ελαφρά στο κέντρο και αφαιρέστε το προς τα επάνω Fig. 47 (2).

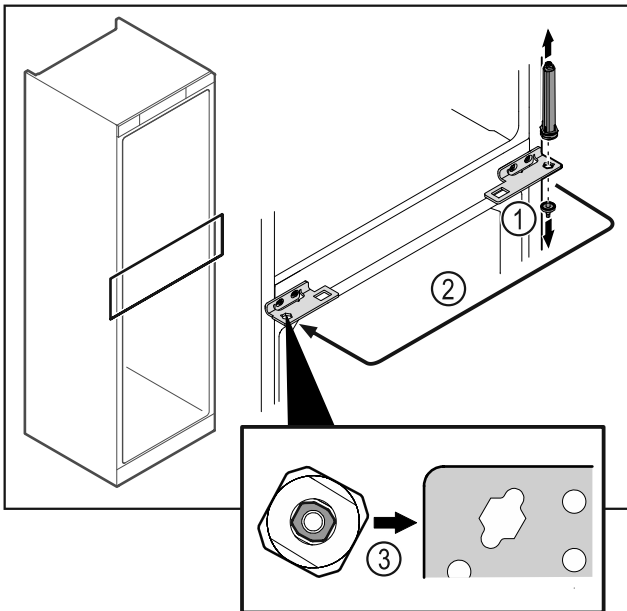


Fig. 48

- ▶ Ξεβιδώστε τον πείρο του μεντεσέ Fig. 48 (1).
- ▶ Μεταφέρετε το σύστημα κλεισίματος πόρτας Fig. 48 (2).
- ▶ Βεβαιωθείτε ότι κατά την τοποθέτηση η λοξοτομή του πείρου είναι στραμμένη Fig. 48 (3) προς τη στρογγυλή οπή.

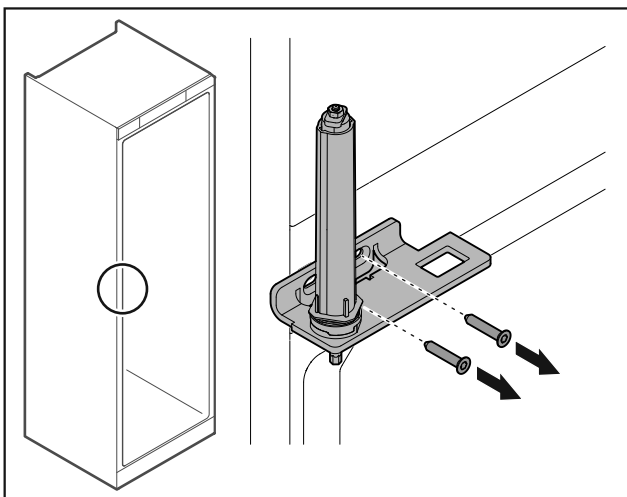


Fig. 49

- ▶ Ξεβιδώστε τη γωνία μεντεσέ.

ΠΡΟΣΟΧΗ

Κίνδυνος τραυματισμού από ελατήριο υπό τάση!

- ▶ Μην αποσυναρμολογείτε το σύστημα κλεισίματος πόρτας Fig. 50 (1).

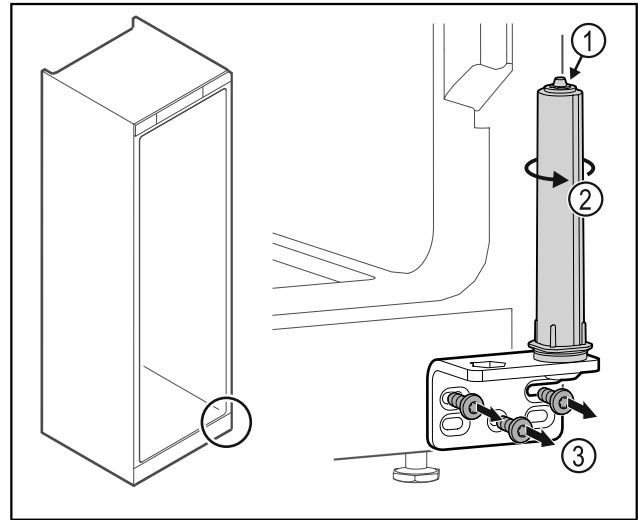


Fig. 50

- ▶ Περιστρέψτε το σύστημα κλεισίματος Fig. 50 (2), μέχρι να κάνει κλικ.
- ▷ Η προένταση του συστήματος κλεισίματος έχει εκτονωθεί.
- ▶ Ξεβιδώστε τη γωνία μεντεσέ Fig. 50 (3).

Υπόδειξη

Λάθος διάταξη των ροδελών ρύθμισης ύψους.

Δεν είναι πλέον δυνατή η επαρκής στερέωση του παξιμαδιού.

- ▶ Η ροδέλα πρέπει να ασφαλίσει στην κάτω πλευρά του συστήματος κλεισίματος.

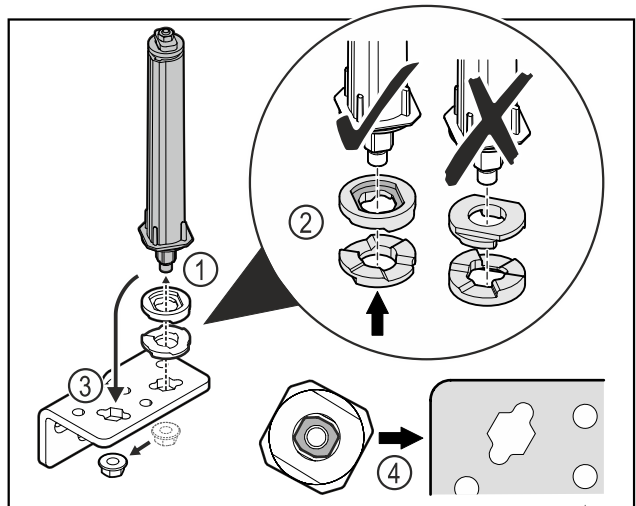


Fig. 51

- ▶ Λύστε το παξιμάδι και αφαιρέστε το σύστημα κλεισίματος πόρτας Fig. 51 (1).
- ▶ Βεβαιωθείτε για τη σωστή ευθυγράμμιση των ροδελών ρύθμισης ύψους Fig. 51 (2).
- ▶ Μεταφέρετε το σύστημα κλεισίματος πόρτας στη γωνία μεντεσέ και στερεώστε με το παξιμάδι Fig. 51 (3).
- ▶ Κατά την τοποθέτηση βεβαιωθείτε για τη σωστή ευθυγράμμιση του συστήματος κλεισίματος πόρτας Fig. 51 (4).

Έναρξη λειτουργίας

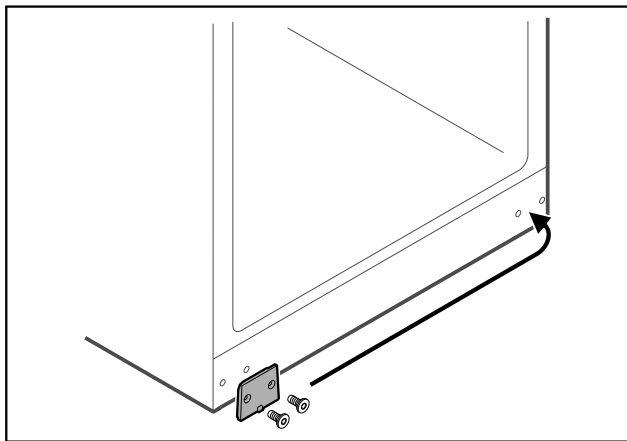


Fig. 52

- Μεταφέρετε το πλακίδιο κάλυψης στην απέναντι πλευρά.

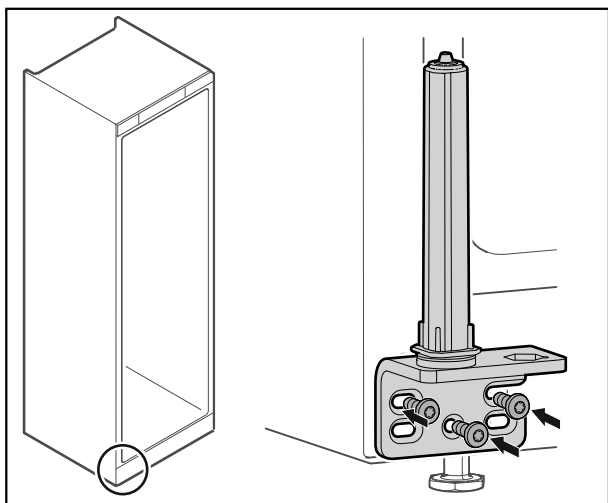


Fig. 53

- Βιδώστε τη γωνία μεντεσέ στην απέναντι πλευρά.

Υπόδειξη

Η σωστή ευθυγράμμιση και προένταση είναι σημαντική για τη λειτουργία του συστήματος κλεισίματος.

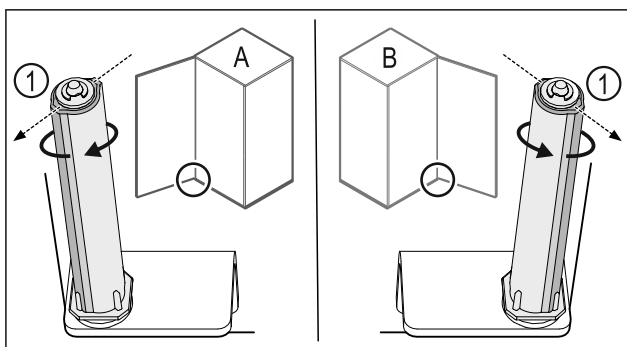


Fig. 54 Μεντεσέδες αριστερά (A) / Μεντεσέδες δεξιά (B)

- Περιστρέψτε το σύστημα κλεισίματος κόντρα στην αντίσταση, μέχρι ο κορμός του συστήματος κλεισίματος Fig. 54 (1) να είναι στραμμένος προς τα έξω.
- ▷ Το σύστημα κλεισίματος παραμένει αυτόνομα σε αυτή τη θέση.
- ▷ Το σύστημα κλεισίματος είναι ευθυγραμμισμένο και είναι υπό προένταση.

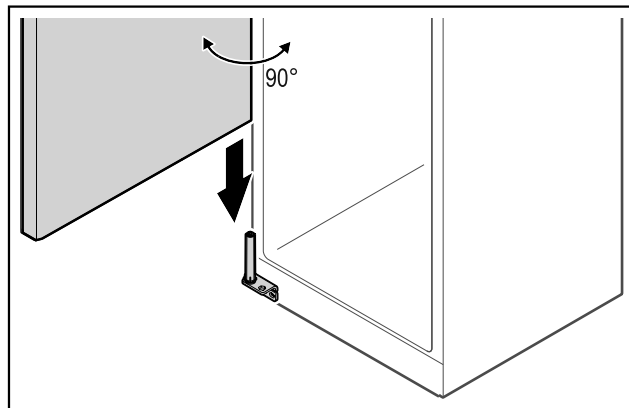


Fig. 55

- Σηκώστε με ένα δεύτερο άτομο την πόρτα από το δάπεδο και τοποθετήστε τη στο σύστημα κλεισίματος.

Υπόδειξη

- Συγκρατήστε την πόρτα.

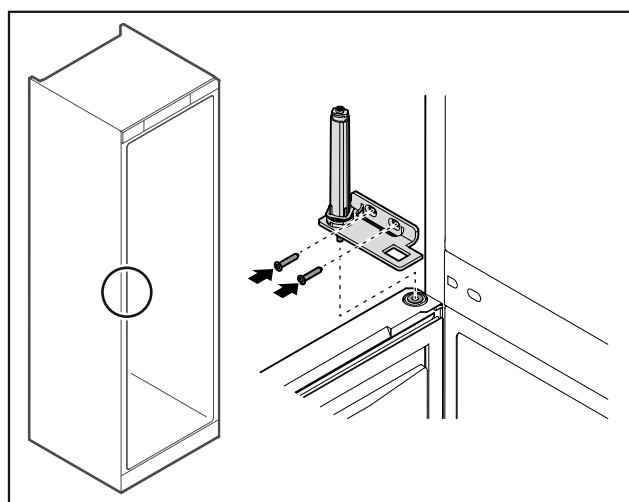


Fig. 56

- Βιδώστε τη γωνία μεντεσέ.

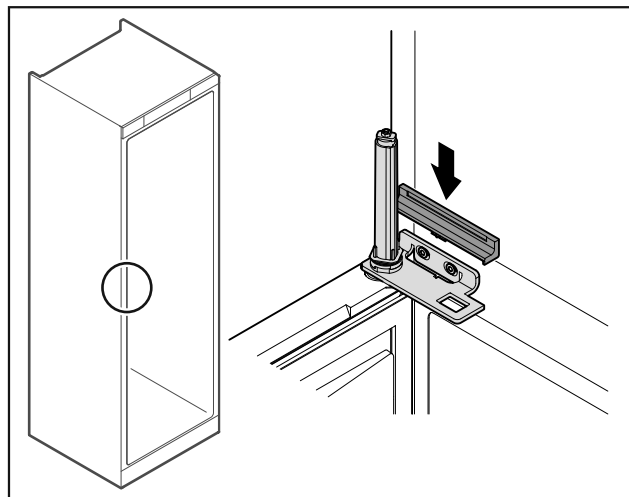


Fig. 57

- Κουμπώστε το κάλυμμα.

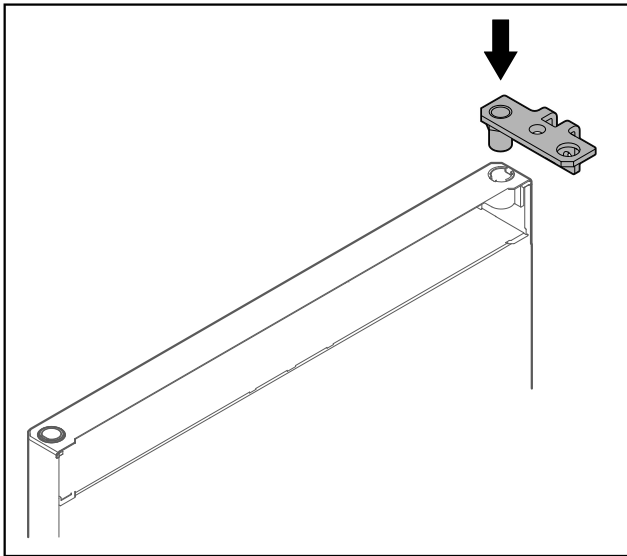


Fig. 58

- Τοποθετήστε τη γωνία μεντεσέ στην πόρτα.

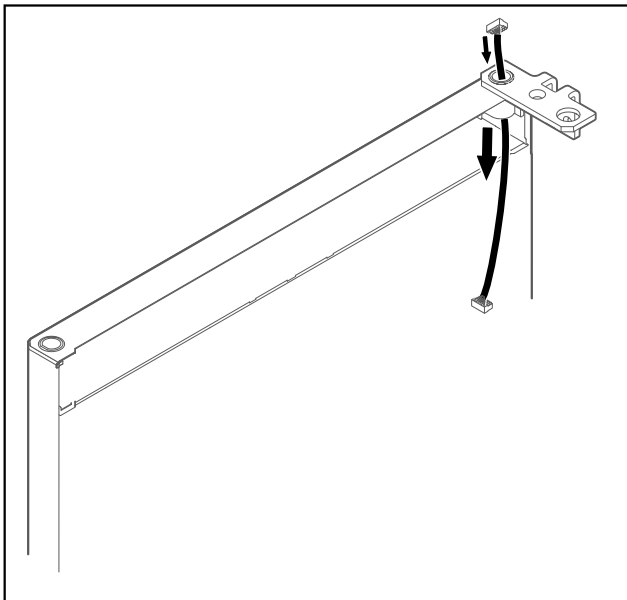


Fig. 59

- Περάστε προσεκτικά το καλώδιο.

ΠΡΟΣΟΧΗ

Κίνδυνος τραυματισμού από πτώση της πόρτας προς τα έξω!

- Συγκρατήστε την πόρτα.

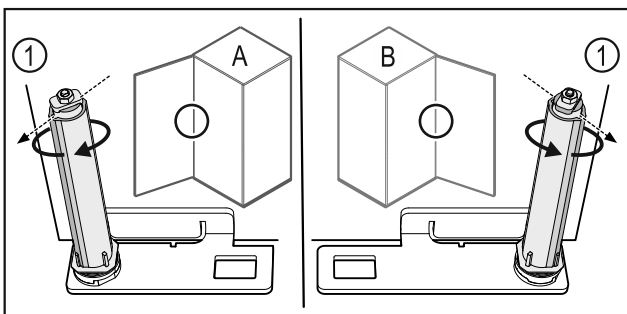


Fig. 60 Μεντεσέδες αριστερά (A) / Μεντεσέδες δεξιά (B)

- Περιστρέψτε το σύστημα κλεισίματος κόντρα στην αντίσταση, μέχρι ο κορμός του συστήματος κλεισίματος Fig. 60 (1) να είναι στραμμένος προς τα έξω.
- Το σύστημα κλεισίματος παραμένει αυτόνομα σε αυτή τη θέση.

- Το σύστημα κλεισίματος είναι ευθυγραμμισμένο και είναι υπό προένταση.

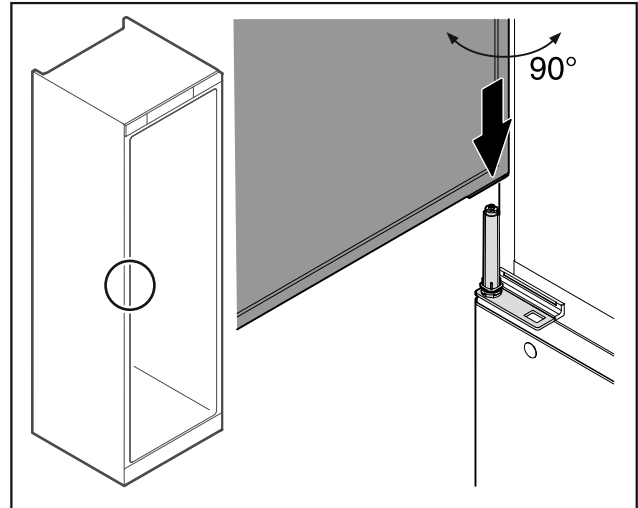


Fig. 61

- Σηκώστε την πόρτα από το δάπεδο με ένα δεύτερο άτομο.
- Τοποθετήστε την πόρτα ανοιχτή 90° προσεκτικά στο σύστημα κλεισίματος.

ΠΡΟΣΟΧΗ

Υλικές ζημιές από λανθασμένη τοποθέτηση!

- Μην σφηνώνετε το καλώδιο κατά την τοποθέτηση της γωνίας μεντεσέ.

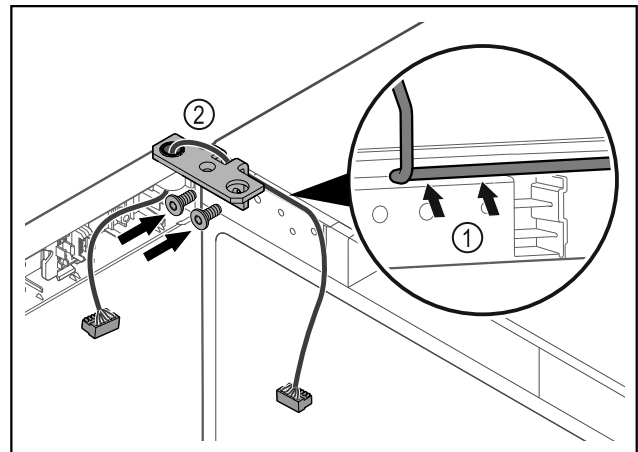


Fig. 62

- Περάστε το καλώδιο μέσα από το άνοιγμα της γωνίας μεντεσέ και τοποθετήστε το προσεκτικά Fig. 62 (1).
- Βιδώστε τη γωνία μεντεσέ Fig. 62 (2).

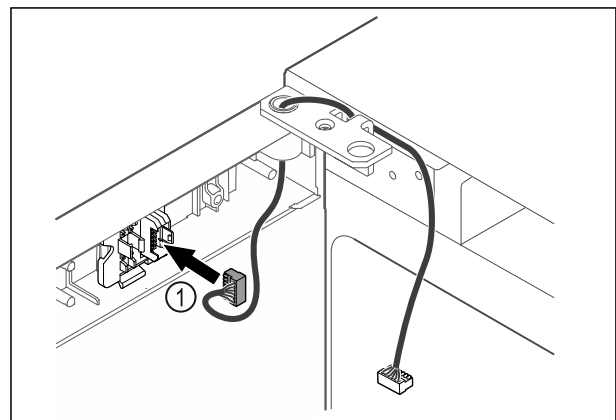


Fig. 63

Έναρξη λειτουργίας

- ▶ Τοποθετήστε το φινιρίσματα Fig. 63 (1) στο στήριγμα του φινιρίσματα.

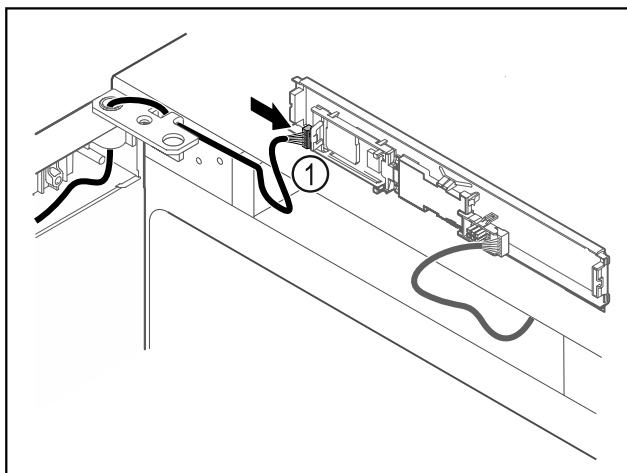


Fig. 64

- ▶ Συνδέστε το φινιρίσματα Fig. 64 (1) στην πλακέτα.

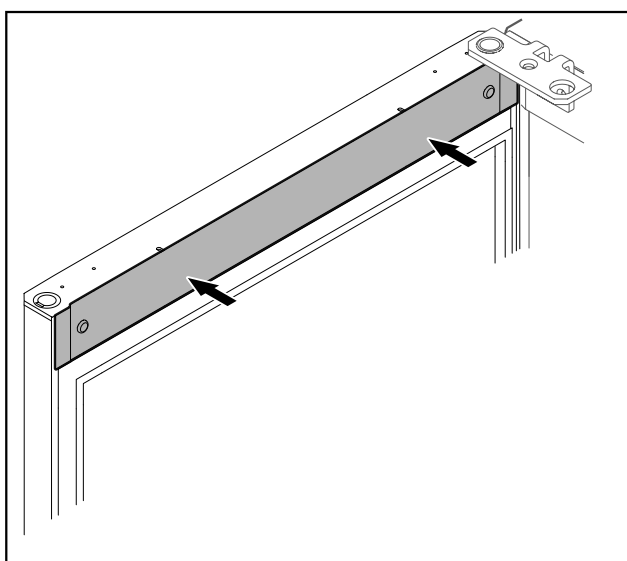


Fig. 65

- ▶ Τοποθετήστε το κάλυμμα.

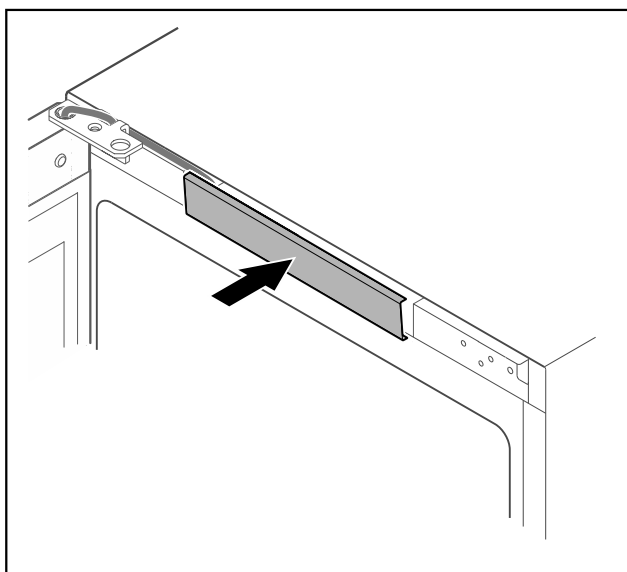


Fig. 66

- ▶ Κουμπώστε το μεσαίο κάλυμμα.

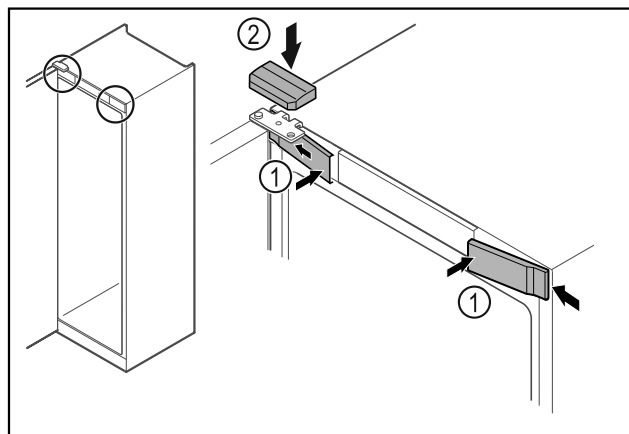


Fig. 67

- ▶ Αναρτήστε τα μπροστινά καλύμματα Fig. 67 (1) στο πλαίσιο και κουμπώστε τα.
- ▶ Κουμπώστε το επάνω κάλυμμα Fig. 67 (2) από πάνω.
- ▶ Κλείστε την πόρτα.
- ▷ Η φορά ανοίγματος πόρτας έχει αλλάξει.

3.14 Ευθυγράμμιση πόρτας

Εάν η πόρτα δεν είναι ευθυγραμμισμένη, μπορείτε να ρυθμίσετε την πόρτα από τη γωνία μεντεσέ.

Ευθυγραμμίζετε την πόρτα του τμήματος συντήρησης πριν από την πόρτα του τμήματος κατάψυξης.

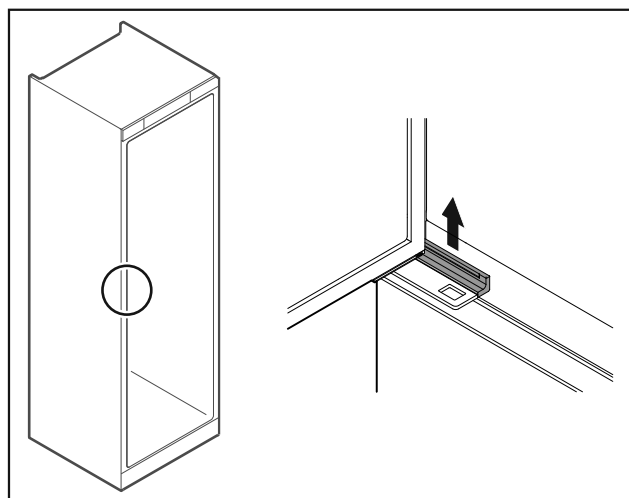


Fig. 68 Τμήμα συντήρησης

- ▶ Αφαιρέστε το κάλυμμα.

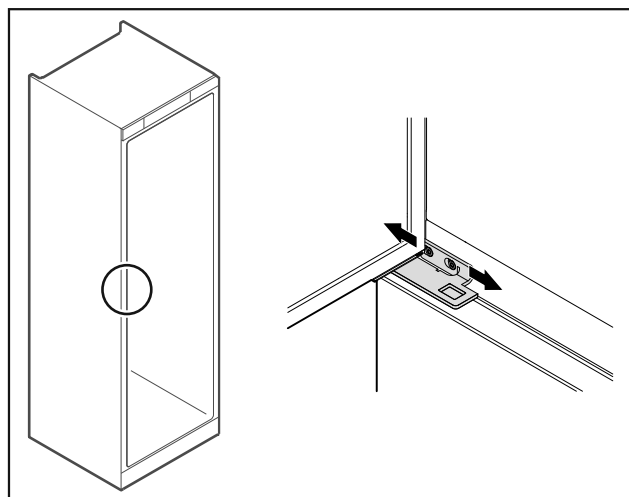


Fig. 69 Τμήμα συντήρησης

- ▶ Λύστε ελαφρά τις δύο βίδες και μετατοπίστε την πόρτα με τη γωνία μεντεσέ προς τα δεξιά ή αριστερά.
- ▶ Σφίξτε τις βίδες.
- ▶ Τοποθετήστε το κάλυμμα.

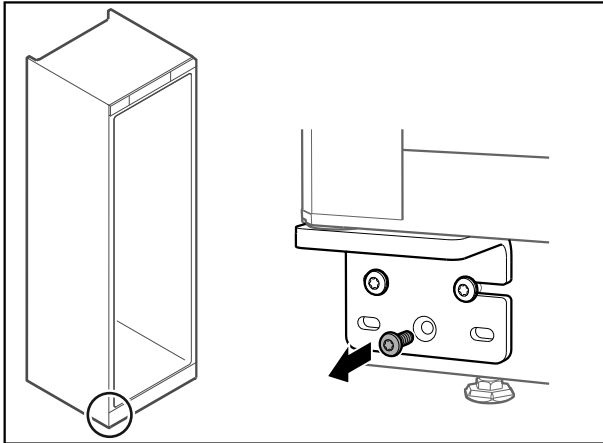


Fig. 70 Τμήμα κατάψυξης

- ▶ Αφαιρέστε τη μεσαία βίδα από την κάτω γωνία μεντεσέ.

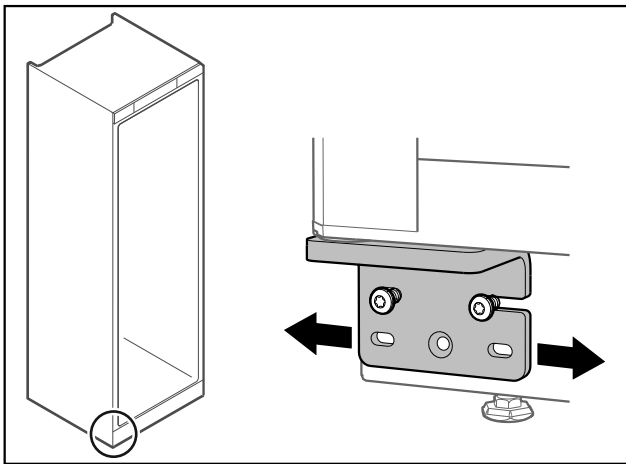


Fig. 71 Τμήμα κατάψυξης

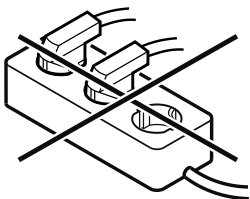
- ▶ Λύστε ελαφρά τις δύο βίδες και μετατοπίστε την πόρτα με τη γωνία μεντεσέ προς τα δεξιά ή αριστερά.
- ▶ Σφίξτε μέχρι τέρμα τις βίδες (η μεσαία βίδα δεν χρειάζεται πλέον).
- ▷ Οι πόρτες είναι ευθυγραμμισμένες.

3.15 Σύνδεση συσκευής



ΠΡΟΕΙΔΟΠΟΙΗΣΗ

- Κίνδυνος πυρκαγιάς από ακατάλληλη σύνδεση!
Εγκαύματα.
Ζημιές στη συσκευή.
- ▶ Μην χρησιμοποιείτε καλώδια προέκτασης.
 - ▶ Μην χρησιμοποιείτε κλέμες.



ΠΡΟΣΟΧΗ

Κίνδυνος ζημιάς από ακατάλληλη σύνδεση!

Ζημιές στη συσκευή.

- ▶ Μην συνδέετε τη συσκευή σε μετατροπείς αυτόνομων δικτύων, όπως π.χ. φωτοβολταϊκές εγκαταστάσεις ή γεννήτριες βενζίνης.

Υπόδειξη

Χρησιμοποιείτε αποκλειστικά το παρεχόμενο καλώδιο ρεύματος.

Βεβαιωθείτε ότι πληρούνται οι ακόλουθες προϋποθέσεις:

- Λειτουργείτε τη συσκευή μόνο με **εναλλασσόμενο ρεύμα**.
- Η επιτρεπόμενη τάση και συχνότητα αναγράφεται στην πινακίδα τύπου. Για τη θέση της πινακίδας τύπου ανατρέξτε στο κεφάλαιο Συνοπτική παρουσίαση συσκευής. (βλέπε 1.2 Συνοπτική παρουσίαση συσκευής και εξοπλισμού)
- Η πρίζα είναι γειωμένη σύμφωνα με τους κανονισμούς και προστατεύεται ηλεκτρικά με ασφάλεια.
- Το ρεύμα ενεργοποίησης της ασφάλειας βρίσκεται μεταξύ 10 A και 16 A.
- Η πρίζα είναι εύκολα προσβάσιμη.
- ▶ Ελέγξτε την ηλεκτρική σύνδεση.
- ▶ Εισάγετε το φις της συσκευής στην πίσω πλευρά της συσκευής. Βεβαιωθείτε ότι έχει κουμπώσει σωστά.
- ▶ Συνδέετε το φις ρευματοληψίας στην τροφοδοσία τάσης.
- ▷ Η ένδειξη αλλάζει στο σύμβολο Standby.

3.16 Ενεργοποίηση συσκευής (πρώτη θέση σε λειτουργία)

Βεβαιωθείτε ότι πληρούνται οι ακόλουθες προϋποθέσεις:

- Η συσκευή είναι τοποθετημένη και συνδεδεμένη.
- Όλες οι αυτοκόλλητες ταινίες, οι αυτοκόλλητες μεμβράνες και οι προστατευτικές μεμβράνες καθώς και οι ασφάλειες μεταφοράς μέσα και έξω από τη συσκευή έχουν αφαιρεθεί.

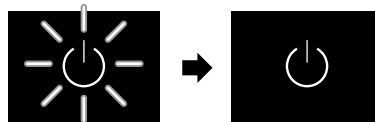


Fig. 72 Ενδεικτική απεικόνιση

Το σύμβολο Standby αναβοσβήνει, μέχρι να ολοκληρωθεί η θέση σε λειτουργία.

Στην οθόνη εμφανίζεται το σύμβολο Standby.

Εάν η συσκευή παραδίδεται με τις εργοστασιακές ρυθμίσεις, πρέπει κατά τη θέση σε λειτουργία να ρυθμίσετε πρώτα τη γλώσσα της οθόνης και την ώρα/ημερομηνία.

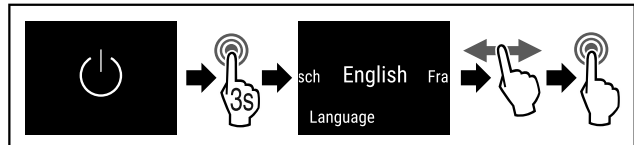


Fig. 73

- ▶ Εκτελέστε τα βήματα ενεργειών σύμφωνα με την εικόνα.
- ▷ Η γλώσσα είναι ρυθμισμένη.

Αποθήκευση

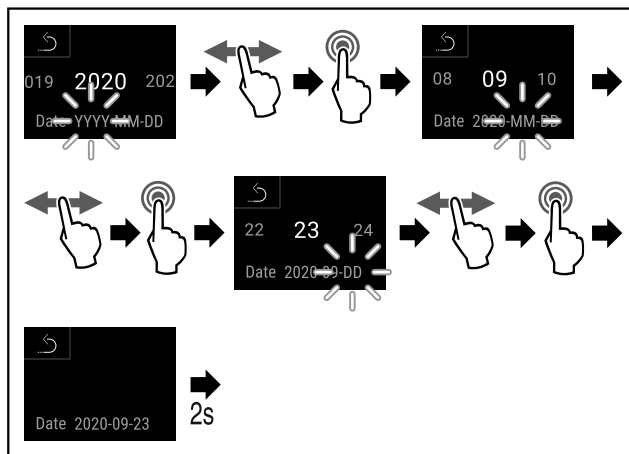


Fig. 74

- Εκτελέστε τα βήματα ενεργειών σύμφωνα με την εικόνα.
- ▷ Η ημερομηνία είναι ρυθμισμένη.

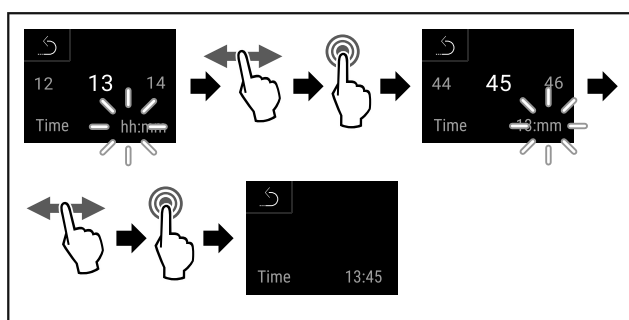


Fig. 75

- Εκτελέστε τα βήματα ενεργειών σύμφωνα με την εικόνα.
- ▷ Η ώρα είναι ρυθμισμένη.



Fig. 76 Ένδειξη κατάσταση

- ▷ Η συσκευή είναι σε ετοιμότητα λειτουργίας, μόλις εμφανιστεί η θερμοκρασία στην οθόνη.
- ▷ Η ένδειξη θερμοκρασίας αναβοσβήνει μέχρι να επιτευχθεί η ρυθμισμένη θερμοκρασία.

4 Αποθήκευση

4.1 Υποδείξεις για την αποθήκευση

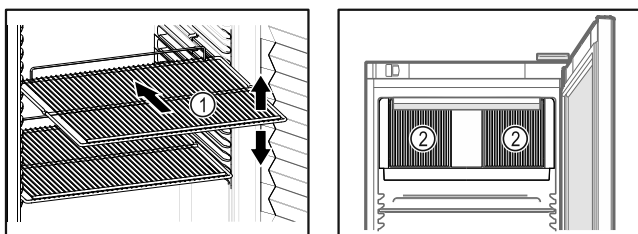


Fig. 77 Ενδεικτική απεικόνιση

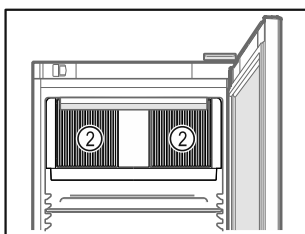


Fig. 78

Προσέχετε κατά την τοποθέτηση προϊόντων:

- Εάν οι σχάρες Fig. 77 (1) είναι ρυθμιζόμενες, προσαρμόστε τα ανάλογα με το ύψος.
- Προσέξτε το μέγιστο φορτίο. (βλέπε 8.1 Τεχνικά χαρακτηριστικά)
- Γεμίζετε τη συσκευή μόνο, αφού επιτευχθεί η θερμοκρασία αποθήκευσης (διατήρηση ψυκτικής αλυσίδας).

- Διατηρείτε ελεύθερες τις σχισμές αερισμού Fig. 78 (2) του ανεμιστήρα στο εσωτερικό.
- Τα προϊόντα για ψύξη δεν επιτρέπεται να ακουμπούν στην πλάτη.
- Μην τοποθετείτε προϊόντα για ψύξη μετά το πίσω στοπ των σχαρών.
- Φυλάξτε τα υγρά στις κλειστά δοχεία.
- Αποθηκεύεται τα προϊόντα για ψύξη με αποστάσεις μεταξύ τους, ώστε να μπορεί να κυκλοφορεί καλά ο αέρας.
- Τα προϊόντα για ψύξη δεν επιτρέπεται να υπερβαίνουν το σημάδι της στοίβας. Αυτό είναι σημαντικό για μια απρόσκοπτη κυκλοφορία του αέρα και μια ομοιόμορφη κατανομή της θερμοκρασίας σε ολόκληρο το εσωτερικό.

5 Χειρισμός

5.1 Στοιχεία χειρισμού και ενδείξεων

Η οθόνη επιτρέπει μια γρήγορη επισκόπηση της τρέχουσας κατάστασης της συσκευής, της ρύθμισης της θερμοκρασίας, της κατάστασης λειτουργιών και ρυθμίσεων καθώς και των μηνυμάτων συναγερμού και σφαλμάτων.

Ο χειρισμός πραγματοποιείται απευθείας στην έγχρωμη οθόνη αφής με σάρωση και πάτημα.

Υπάρχει η δυνατότητα ενεργοποίησης ή απενεργοποίησης λειτουργιών και αλλαγής τιμών ρύθμισης.

5.1.1 Ένδειξη κατάσταση

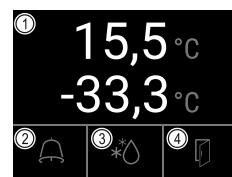


Fig. 79 Ένδειξη κατάσταση

- (1) Πραγματικές θερμοκρασίες
- (2) Κατάσταση συναγερμού
- (3) Κατάσταση διαδικασίας απόψυξης
- (4) Κατάσταση ανοίγματος πόρτας

Η ένδειξη κατάσταση είναι η αρχική ένδειξη.

Δείχνει στη μέση τη θερμοκρασία και στην κάτω περιοχή τρία σύμβολα. Η ένδειξη κατάσταση μπορεί να απεικονίζει πρόσθετα διαφορετικά σύμβολα ενδείξεων.

Από την ένδειξη κατάσταση πραγματοποιείται η πλοήγηση στις λειτουργίες και στις ρυθμίσεις. (βλέπε 5.2 Πλοήγηση)

5.1.2 Σύμβολα ενδείξεων

Τα σύμβολα ενδείξεων παρέχουν πληροφορίες για την τρέχουσα κατάσταση της συσκευής.

Σύμβολο	Κατάσταση συσκευής
	Σύμβολο Standby Η συσκευή είναι απενεργοποιημένη.
	Σύμβολο Standby (αναβοσβήνει) Η συσκευή ενεργοποιείται.

Σύμβολο	Κατάσταση συσκευής
	Θερμοκρασία (αναβο - σβήνει) Η προκαθορισμένη θερμοκρασία δεν έχει επιτευχθεί ακόμη. Η συσκευή ψύχει στη ρυθμισμένη θερμοκρασία.
	Ένδειξη θερμοκρασίας Εμφανίζεται η τρέχουσα εσωτερική θερμοκρασία
	D στην ένδειξη Η συσκευή είναι σε DemoMode.
	Ένδειξη συντήρησης (κίτρινο) Το ρυθμισμένο χρονικό διάστημα έχει λήξει.
	Γεμάτη μνήμη δεδομένων (κίτρινο) Η μνήμη δεδομένων (999 ώρες) είναι γεμάτη. Από εδώ και στο εξής θα διαγράφονται τα παλαιότερα δεδομένα.
	Γεμάτη μνήμη συναγερμών (κίτρινο) Η μνήμη συναγερμών είναι γεμάτη. Διαγράψτε μεμονωμένους συναγερμούς ή ολόκληρη τη μνήμη.
	Σύμβολο σφάλματος (κόκκινο) Η συσκευή είναι σε κατάσταση σφάλματος.
	Βέλος πίσω Οδηγεί στο υπερκείμενο μενού.
	Φόντο (μπλε) Ενεργή ρύθμιση ή ενεργή λειτουργία
	Μπάρα (γεμίζει) Πατήστε 3 δευτερόλεπτα, για ενεργοποίηση της ρύθμισης.
	Μπάρα (αδειάζει) Πατήστε 3 δευτερόλεπτα, για απενεργοποίηση της ρύθμισης.

Σύμβολα της ένδειξης κατάστασης

Τα πρόσθετα σύμβολα στο κάτω άκρο της ένδειξης κατάστασης επιτρέπουν μια γρήγορη πρόσβαση στις πληροφορίες συναγερμού και στις λεπτομέρειες για την κατάσταση της συσκευής.

Σύμβολο	Κατάσταση συσκευής
	Σύμβολο συναγερμού (γκρι) Η αρχειοθήκη συναγερμών είναι άδεια. Με σύντομο πάτημα ανοίγει η αρχειοθήκη συναγερμών.
	Σύμβολο συναγερμού (λευκό) Υπάρχουν επιβεβαιωμένοι συναγερμοί στην αρχειοθήκη συναγερμών. Με σύντομο πάτημα ανοίγει η αρχειοθήκη συναγερμών.
	Σύμβολο συναγερμού (κόκκινο) Υπάρχουν μη επιβεβαιωμένοι ακόμη συναγερμοί στην αρχειοθήκη συναγερμών. Με σύντομο πάτημα ανοίγει η αρχειοθήκη συναγερμών.
	Σύμβολο συναγερμού (κόκκινο, αναβο - σβήνει) Υπάρχει ένας ενεργός συναγερμός στην αρχειοθήκη. Με σύντομο πάτημα ανοίγει η αρχειοθήκη συναγερμών.
	Σύμβολο απόψυξης (γκρι) Δεν υπάρχει ενεργή διαδικασία απόψυξης.
	Σύμβολο απόψυξης (γκρι, αναβοσβήνει) Χειροκίνητη διαδικασία απόψυξης ενεργή. Με σύντομο πάτημα ανοίγει η χειροκίνητη απόψυξη. (βλέπε 5.3.21 Απόψυξη)
	Σύμβολο απόψυξης (λευκό) Αυτόματη διαδικασία απόψυξης ενεργοποιημένη. Η λειτουργία δεν μπορεί να διακοπεί.
	Σύμβολο πόρτας (γκρι) Η πόρτα είναι κλειστή.
	Σύμβολο πόρτας (λευκό) Η πόρτα είναι ανοιχτή.
	Σύμβολο πόρτας (κόκκινο, αναβοσβήνει) Η πόρτα είναι ανοιχτή εδώ και μεγαλύτερο χρονικό διάστημα, το σχετικό μήνυμα προειδοποίησης επιβεβαιώθηκε. Το σύμβολο αναβοσβήνει μέχρι να κλείσει η πόρτα.

Πρόσθετα σύμβολα της ένδειξης κατάστασης

5.1.3 Ηχητικά σήματα

Ένα σήμα ακούγεται στις ακόλουθες περιπτώσεις:

- Όταν επιβεβαιώνετε μια λειτουργία ή μια τιμή.
- Όταν μια λειτουργία ή μια τιμή δεν μπορεί να ενεργοποιηθεί ή να απενεργοποιηθεί.

Χειρισμός

- Μόλις παρουσιαστεί κάποιο σφάλμα.
- Σε ένα μήνυμα συναγερμού.

Υπάρχει η δυνατότητα ενεργοποίησης και απενεργοποίησης των ήχων συναγερμού από το μενού πελάτη.

5.2 Πλοήγηση

Πρόσβαση στις επιμέρους λειτουργίες με πλοήγηση στο μενού. Χειρισμός με την οθόνη αφής με σάρωση και πάτημα.

5.2.1 Πλοήγηση με την οθόνη αφής

Πλοήγηση	Περιγραφή
	Σύντομο πάτημα Ενεργοποίηση / απενεργοποίηση λειτουργίας. Επιβεβαίωση επιλογής. Άνοιγμα υπομενού.
	Παρατεταμένο πάτημα (3 δευτερόλεπτα) Ενεργοποίηση / απενεργοποίηση λειτουργίας. Επιβεβαίωση επιλογής. Επαναφορά συσκευής / τιμών. Ενεργοποίηση / απενεργοποίηση συσκευής.
	Σάρωση προς τα δεξιά ή αριστερά Πλοήγηση στο μενού.
	Σύντομο πάτημα στο σύμβολο επιστροφής Επιστροφή ένα επίπεδο μενού πίσω.
	Παρατεταμένο πάτημα (3 δευτερόλεπτα) στο σύμβολο επιστροφής Επιστρέφει την ένδειξη κατάστασης.

5.2.2 Μενού ρύθμισης

Το μενού ρυθμίσεων επιτρέπει την πρόσβαση σε πρόσθετες λειτουργίες συσκευής.

Άνοιγμα μενού ρυθμίσεων

- ▶ Σαρώστε προς τα αριστερά ή δεξιά μέχρι να εμφανιστεί η σχετική λειτουργία.



Fig. 80

- ▶ Εκτελέστε τα βήματα ενεργειών σύμφωνα με την εικόνα.
 - ή-
 - ▶ Εισάγετε τον κωδικό PIN της προστασίας πρόσβασης του μενού ρυθμίσεων. (βλέπε 5.3.7 Προστασία πρόσβασης μενού ρυθμίσεων)
- ▷ Το μενού ρυθμίσεων είναι ανοιχτό.

Προστασία πρόσβασης μενού ρυθμίσεων

(βλέπε 5.3.7 Προστασία πρόσβασης μενού ρυθμίσεων)

5.2.3 Μενού πελάτη

Το μενού πελάτη προστατεύεται με τον αριθμητικό κωδικό **151**. Επιτρέπει την πρόσβαση σε πρόσθετες λειτουργίες συσκευής.

Άνοιγμα μενού πελάτη

- ▶ Σαρώστε προς τα αριστερά ή δεξιά μέχρι να εμφανιστεί η σχετική λειτουργία.

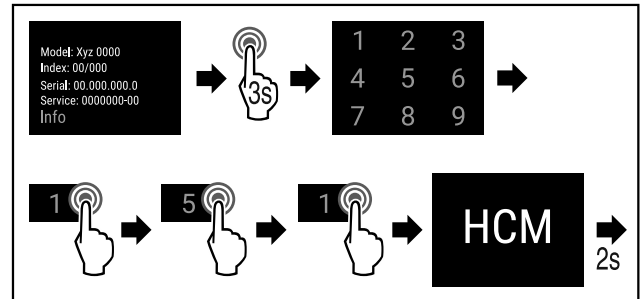


Fig. 81

- ▶ Εκτελέστε τα βήματα ενεργειών σύμφωνα με την εικόνα.
- ▷ Το μενού πελάτη είναι ανοιχτό.






5.2.4 Γενικοί κανόνες


















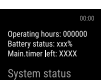

Επιπρόσθετα στις υπάρχουσες χειρονομίες υπάρχουν οι ακόλουθοι γενικοί κανόνες:








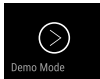

- Αφού επιλεγεί μια τιμή, εμφανίζεται 2 δευτερόλεπτα η επιλογή. Η ένδειξη επιστρέφει στη συνέχεια ένα επίπεδο πίσω.
- Μετά από 10 δευτερόλεπτα χωρίς κάποια ενέργεια, επιστροφή στην ένδειξη κατάστασης (με εξαίρεση το μενού πελάτη).
- Εάν επιβεβαιωθεί μια επιλογή στο υπομενού, η ένδειξη επιστρέφει στο μενού.
- Οι ενεργοποιημένες λειτουργίες και οι επιλεγμένες τιμές τίθεται σε **μπλε** φόντο.
- Τα μηνύματα σφάλματος / συναγερμού / προειδοποίησης τίθενται σε **κόκκινο** φόντο.
- Οι υποδείξεις / υπενθυμίσεις τίθεται σε **κίτρινο** φόντο.
- Παρατεταμένο πάτημα για ενεργοποίηση λειτουργιών: στην οθόνη εμφανίζεται μια μπάρα που γεμίζει.
- Παρατεταμένο πάτημα για απενεργοποίηση λειτουργιών: στην οθόνη εμφανίζεται μια μπάρα που αδειάζει.

5.3 Λειτουργίες συσκευής

5.3.1 Επισκόπηση λειτουργιών

-  Ενεργοποίηση/απενεργοποίηση συσκευής
-  Μηδενισμός καταγραφής
-  Χειροκίνητη έναρξη της χειροκίνητης απόψυξης
-  Ρυθμίσεις
Η πρόσβαση σε αυτή τη λειτουργία μπορεί να αποκλειστεί με έναν κωδικό PIN. (βλέπε 5.3.7 Προστασία πρόσβασης μενού ρυθμίσεων)
-  Info

	Ρύθμιση θερμοκρασίας
	Συναγερμός θερμοκρασίας
	Συναγερμός πόρτας
	Συναγερμός φωτισμού
	Προσομοίωση συναγερμού
	Πρώθηση συναγερμού
	Πρωτόκολλο συναγερμών
	Βαθμονόμηση αισθητήρα
	Υπενθύμιση διαστήματος συντήρησης
	Φωτισμός
	Γλώσσα
	Ημερομηνία/ώρα
	Μονάδα θερμοκρασίας
	Φωτεινότητα οθόνης
	Λήψη δεδομένων
	LAN *
	WLAN *
	Κατάσταση συστήματος*
	Software

	Αλλαγή κωδικού PIN φραγής ρύθμισης
	Ενεργοποίηση/απενεργοποίηση φραγής ρύθμισης
	Ήχοι συναγερμού
	Ήχοι πλήκτρων
	Φωτισμός ανοιχτής πόρτας
	Πληροφορίες απόψυξης
	Sensor Info
	DemoMode
	Επαναφορά στις εργοστασιακές ρυθμίσεις

5.3.2 Ενεργοποίηση και απενεργοποίηση

συσσκευής



Αυτή η λειτουργία επιτρέπει την ενεργοποίηση και απενεργοποίηση ολόκληρης της συσκευής.

Ενεργοποίηση συσκευής

Χωρίς ενεργοποιημένη λειτουργία DemoMode:

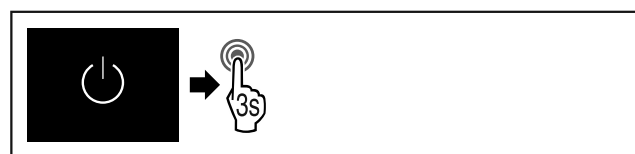


Fig. 82

► Εκτελέστε τα βήματα ενεργειών.

Με ενεργοποιημένη λειτουργία DemoMode:

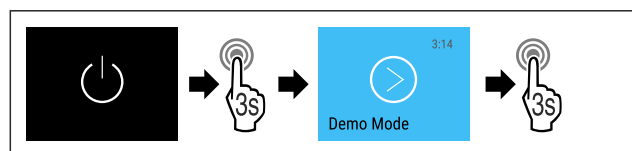


Fig. 83

► Εκτελέστε τα βήματα ενεργειών.

Υπόδειξη

Απενεργοποιήστε τη λειτουργία DemoMode πριν από τη λήξη της αντίστροφης μέτρησης.



Fig. 84 Ένδειξη κα τάστασης

▷ Η ένδειξη θερμοκρασίας εμφανίζεται στην οθόνη.

Απενεργοποίηση συσκευής

- ▶ Ανοίξτε το μενού ρυθμίσεων. (βλέπε 5.2 Πλοήγηση)
- ▶ Σαρώστε στην οθόνη προς τα αριστερά ή δεξιά μέχρι να εμφανιστεί η σχετική λειτουργία.

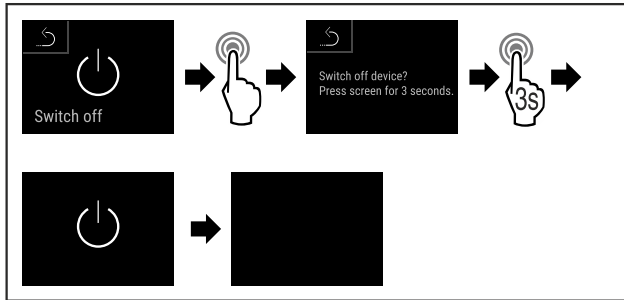


Fig. 85

- ▶ Εκτελέστε τα βήματα ενεργειών.
- ▷ Στην οθόνη εμφανίζεται το σύμβολο Standby.
- ▷ Η οθόνη απενεργοποιείται μετά από περίπου 10 λεπτά.

5.3.3 Απενεργοποίηση και ενεργοποίηση ζώνης θερμοκρασίας

Μπορείτε να απενεργοποιείτε ανεξάρτητα μεταξύ τους επιμέρους ζώνες θερμοκρασίας.

Χρήση:

- Καθαρισμός
- Απόψυξη

Απενεργοποίηση τμήματος συντήρησης

Βεβαιωθείτε ότι ικανοποιούνται οι ακόλουθες προϋποθέσεις:

- Το τμήμα συντήρησης είναι άδειο.
- ▶ Ανοίξτε το μενού ρυθμίσεων. (βλέπε 5.2 Πλοήγηση)
- ▶ Σαρώστε προς τα αριστερά ή δεξιά μέχρι να εμφανιστεί η σχετική λειτουργία.

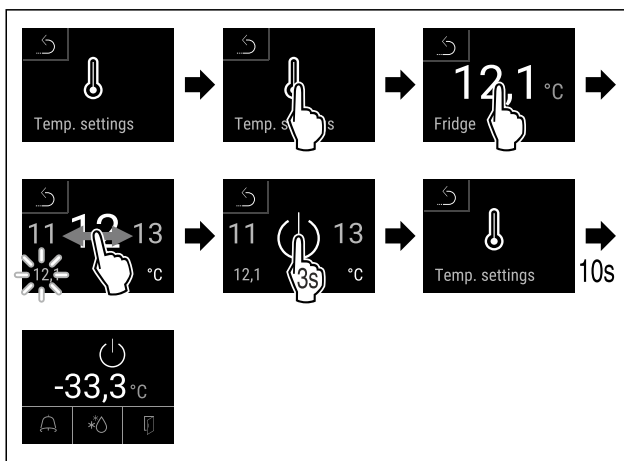


Fig. 86

- ▶ Εκτελέστε τα βήματα ενεργειών σύμφωνα με την εικόνα.
- ▷ Το τμήμα συντήρησης είναι απενεργοποιημένο.

Απενεργοποίηση τμήματος κατάψυξης

Βεβαιωθείτε ότι ικανοποιούνται οι ακόλουθες προϋποθέσεις:

- Το τμήμα κατάψυξης είναι άδειο.

- ▶ Ανοίξτε το μενού ρυθμίσεων. (βλέπε 5.2 Πλοήγηση)
- ▶ Σαρώστε προς τα αριστερά ή δεξιά μέχρι να εμφανιστεί η σχετική λειτουργία.

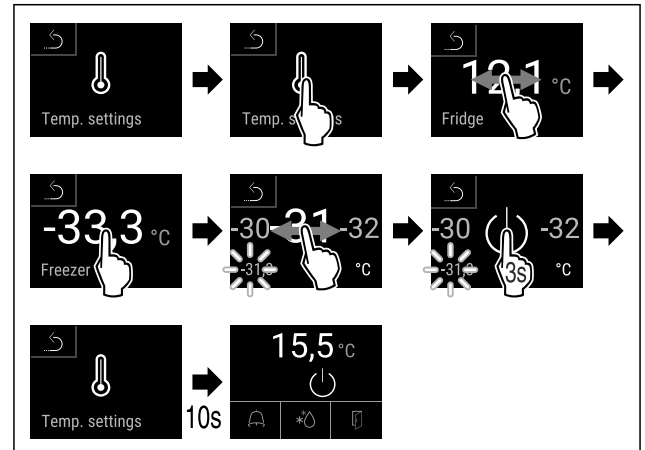


Fig. 87

- ▶ Εκτελέστε τα βήματα ενεργειών σύμφωνα με την εικόνα.
- ▷ Το τμήμα κατάψυξης είναι απενεργοποιημένο.

Ενεργοποίηση τμήματος συντήρησης

- ▶ Ανοίξτε το μενού ρυθμίσεων. (βλέπε 5.2 Πλοήγηση)
- ▶ Σαρώστε προς τα αριστερά ή δεξιά μέχρι να εμφανιστεί η σχετική λειτουργία.

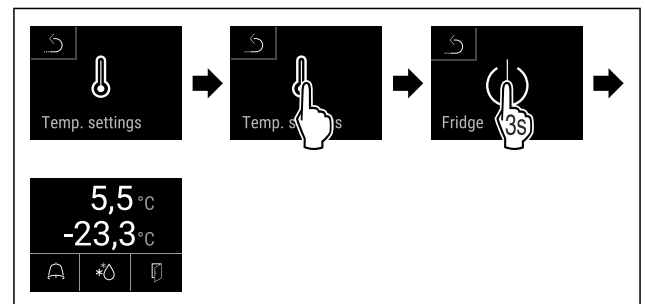


Fig. 88

- ▶ Εκτελέστε τα βήματα ενεργειών σύμφωνα με την εικόνα.
- ▷ Το τμήμα συντήρησης είναι ενεργοποιημένο.
- ▷ Η συσκευή ψύχει στην τελευταία ρυθμισμένη θερμοκρασία.

Ενεργοποίηση τμήματος κατάψυξης

- ▶ Ανοίξτε το μενού ρυθμίσεων. (βλέπε 5.2 Πλοήγηση)
- ▶ Σαρώστε προς τα αριστερά ή δεξιά μέχρι να εμφανιστεί η σχετική λειτουργία.

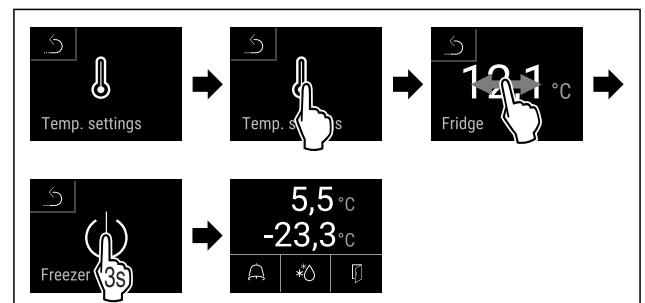


Fig. 89

- ▶ Εκτελέστε τα βήματα ενεργειών σύμφωνα με την εικόνα.
- ▷ Το τμήμα κατάψυξης είναι ενεργοποιημένο.
- ▷ Η συσκευή ψύχει στην τελευταία ρυθμισμένη θερμοκρασία.

5.3.4 Θερμοκρασία



Η θερμοκρασία εξαρτάται από τους ακόλουθους παράγοντες:

- τη συχνότητα που ανοίγει η πόρτα
- τη διάρκεια που παραμένει ανοιχτή η πόρτα
- τη θερμοκρασία του σημείου τοποθέτησης
- το είδος, τη θερμοκρασία και την ποσότητα των προϊόντων για ψύξη/κατάψυξη

Υπόδειξη

Σε μερικές περιοχές του εσωτερικού, ενδέχεται να διαφέρει η θερμοκρασία αέρα από την ένδειξη θερμοκρασίας.

Με τη σωστή θερμοκρασία, τα προϊόντα για ψύξη και κατάψυξη διατηρούνται για μεγαλύτερο χρονικό διάστημα. Έτσι μπορεί να αποφευχθεί η άσκοπη απόρριψη.

Ρύθμιση θερμοκρασίας

Τα ακόλουθα βήματα ενεργειών περιγράφουν, πώς αυξάνετε τη θερμοκρασία του τμήματος συντήρησης από τους π.χ. 12,1 °C στους 15,5 °C και τη θερμοκρασία του τμήματος κατάψυξης από τους π.χ. -33,3 °C στους -31,8 °C.

- ▶ Ανοίξτε το μενού ρυθμίσεων. (βλέπε 5.2 Πλοήγηση)
- ▶ Σαρώστε προς τα αριστερά ή δεξιά μέχρι να εμφανιστεί η σχετική λειτουργία.

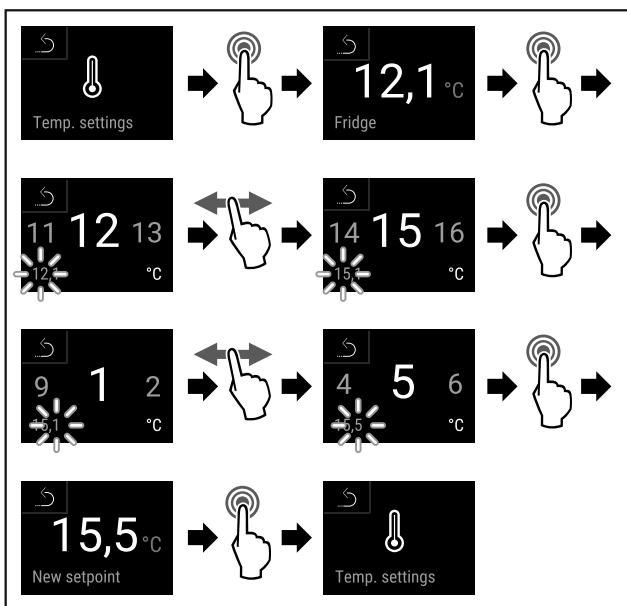


Fig. 90

- ▶ Εκτελέστε τα βήματα ενεργειών (βλέπε Fig. 90).

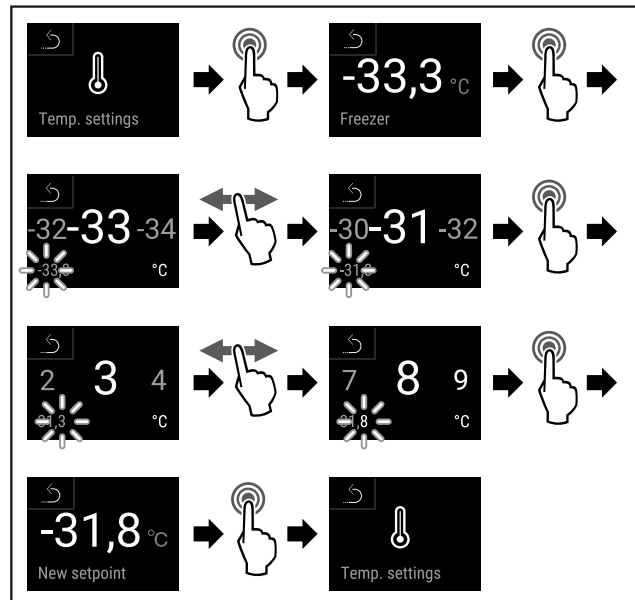


Fig. 91

- ▶ Εκτελέστε τα βήματα ενεργειών (βλέπε Fig. 91).
- ▷ Οι θερμοκρασίες είναι ρυθμισμένες.

5.3.5 Καταγραφή θερμοκρασίας



Η συσκευή δείχνει με αυτή τη λειτουργία τις ελάχιστες και τις μέγιστες θερμοκρασίες του εσωτερικού. Η καταγραφή τους αρχίζει μετά την ενεργοποίηση της συσκευής αυτόματα με ένα περιοδικό διάστημα ενός λεπτού. Μετά την παρέλευση 999 ωρών (περίπου 40 ημέρες) εμφανίζεται μια υπόδειξη για τη γεμάτη μνήμη δεδομένων. Τότε θα πρέπει να μηδενίσετε την καταγραφή θερμοκρασίας.

Υπόδειξη

Ανεξάρτητα από αυτή τη λειτουργία καταγράφεται και ολόκληρη η πορεία της θερμοκρασίας καθώς και μηνύματα συναγερμού και σέρβις. Αυτά τα στοιχεία μπορούν να εξαχθούν και να αποθηκεύονται σε ένα αποθηκευτικό μέσο USB. (βλέπε 5.3.22 Λήψη δεδομένων / Datalogging)

Εάν υπάρχει ένας πρόσθετος αισθητήρας προϊόντων στη συσκευή, υπάρχει η δυνατότητα επιλογής του για την ένδειξη των ελάχιστων και μέγιστων θερμοκρασιών. (βλέπε 5.3.23 Βαθμονόμηση αισθητήρα)

Υπόδειξη

Θα πρέπει να μηδενίζετε μία φορά την καταγραφή της θερμοκρασίας κατά τη θέση της συσκευής σε λειτουργία **μετά την επίτευξη της ρυθμισμένης θερμοκρασίας**. (βλέπε Μηδενισμός καταγραφής θερμοκρασίας) Με τον τρόπο αυτό είναι σωστή η τιμή της μέγιστης θερμοκρασίας.

Προβολή καταγραφής θερμοκρασίας

Η καταγραφή θερμοκρασίας δείχνει τη διάρκεια εγγραφής και τις μετρημένες σε αυτή την περίοδο ελάχιστες και μέγιστες θερμοκρασίες.

Fridge min.	5,0 °C
Fridge max.	17,3 °C
Freezer min.	-35,2 °C
Freezer max.	-30,3 °C
Recording	65 h

Fig. 92

- ▶ Σαρώστε προς τα αριστερά ή δεξιά μέχρι να εμφανιστεί η σχετική λειτουργία.
- ▷ Εμφανίζεται η οθόνη κατάστασης με τις καταγραφές θερμοκρασίας.

Χειρισμός

Μηδενισμός καταγραφής θερμοκρασίας

Μπορείτε ανά πάσα στιγμή να μηδενίζετε τις εικονιζόμενες ελάχιστες και μέγιστες θερμοκρασίες. Κατά τη διαδικασία αυτή διαγράφονται οι εικονιζόμενες τιμές και αρχίζει εκ νέου η περίοδος καταγραφής.

- ▶ Σαρώστε προς τα αριστερά ή δεξιά μέχρι να εμφανιστεί η σχετική λειτουργία.

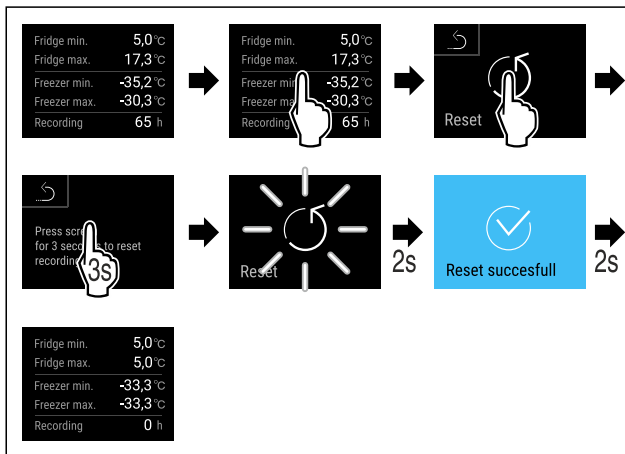


Fig. 93

- ▶ Εκτελέστε τα βήματα ενεργειών.
- ▷ Η καταγραφή θερμοκρασίας έχει μηδενιστεί.



5.3.6 Φωτισμός

Η συσκευή είναι εξοπλισμένη με εσωτερικό φωτισμό.

Μπορείτε να ενεργοποιήσετε μόνιμα τον εσωτερικό φωτισμό. (βλέπε Ενεργοποίηση φωτισμού*) *

Όταν ανοίγετε την πόρτα της συσκευής, ενεργοποιείται ο εσωτερικός φωτισμός. Μπορείτε επίσης να απενεργοποιήσετε αυτή τη λειτουργία. (βλέπε Απενεργοποίηση φωτισμού με το άνοιγμα της πόρτας)

Ενεργοποίηση φωτισμού*

- ▶ Ανοίξτε το μενού ρυθμίσεων. (βλέπε 5.2 Πλοήγηση)
- ▶ Σαρώστε προς τα αριστερά ή δεξιά μέχρι να εμφανιστεί η σχετική λειτουργία.

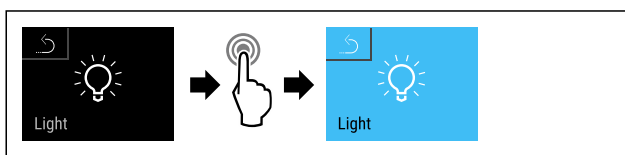


Fig. 94

- ▶ Εκτελέστε τα βήματα ενεργειών (βλέπε Fig. 94).
- ▷ Ο φωτισμός είναι ενεργοποιημένος.

Απενεργοποίηση φωτισμού*

- ▶ Ανοίξτε το μενού ρυθμίσεων. (βλέπε 5.2 Πλοήγηση)
- ▶ Σαρώστε προς τα αριστερά ή δεξιά μέχρι να εμφανιστεί η σχετική λειτουργία.

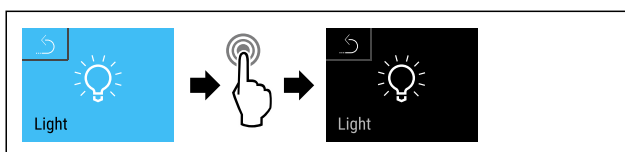


Fig. 95

- ▶ Εκτελέστε τα βήματα ενεργειών (βλέπε Fig. 95).
- ▷ Ο φωτισμός είναι απενεργοποιημένος.

Απενεργοποίηση φωτισμού με το άνοιγμα της πόρτας

- ▶ Ανοίξτε το μενού πελάτη. (βλέπε 5.2 Πλοήγηση)

- ▶ Σαρώστε προς τα αριστερά ή δεξιά μέχρι να εμφανιστεί η σχετική λειτουργία.

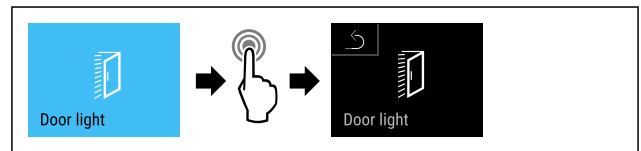


Fig. 96

- ▶ Εκτελέστε τα βήματα ενεργειών (βλέπε Fig. 96).
- ▷ Ο φωτισμός είναι απενεργοποιημένος όταν ανοίγει η πόρτα.

Ενεργοποίηση φωτισμού με το άνοιγμα της πόρτας

- ▶ Ανοίξτε το μενού πελάτη. (βλέπε 5.2 Πλοήγηση)
- ▶ Σαρώστε προς τα αριστερά ή δεξιά μέχρι να εμφανιστεί η σχετική λειτουργία.

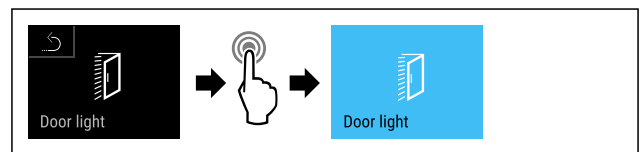


Fig. 97

- ▶ Εκτελέστε τα βήματα ενεργειών (βλέπε Fig. 97).
- ▷ Ο φωτισμός είναι ενεργοποιημένος όταν ανοίγει η πόρτα.

5.3.7 Προστασία πρόσβασης μενού ρυθμίσεων



Αυτή η λειτουργία επιτρέπει την προστασία πρόσβασης του μενού ρυθμίσεων με έναν τετραψήφιο κωδικό PIN.

Χρήση:

- Αποτροπή ακούσιας αλλαγής ρυθμίσεων και λειτουργιών.
- Αποτροπή ακούσιας απενεργοποίησης της συσκευής.
- Αποτροπή ακούσιας ρύθμισης θερμοκρασίας.

Ενεργοποίηση προστασίας πρόσβασης του μενού ρυθμίσεων

Υπόδειξη

- ▶ Στο παρακάτω παράδειγμα χρησιμοποιείται ο εργοστασιακά ρυθμισμένος κωδικός PIN: **1 1 1 1**.

- ▶ Ανοίξτε το μενού πελάτη. (βλέπε 5.2 Πλοήγηση)
- ▶ Σαρώστε προς τα αριστερά ή δεξιά μέχρι να εμφανιστεί η σχετική λειτουργία.

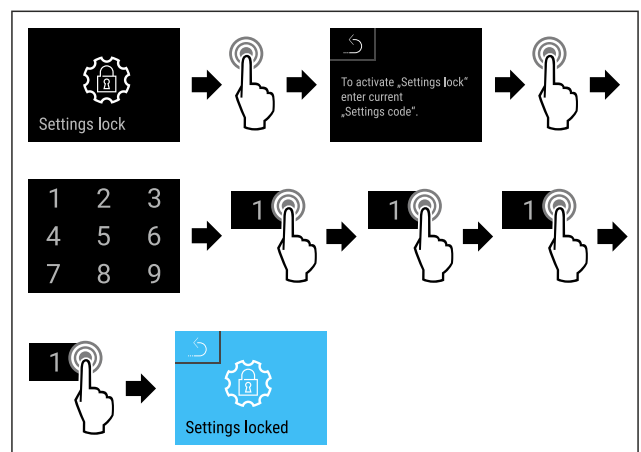


Fig. 98

- ▶ Εκτελέστε τα βήματα ενεργειών (βλέπε Fig. 98).

- ▷ Η προστασία πρόσβασης του μενού ρυθμίσεων είναι ενεργοποιημένη.

Αλλαγή κωδικού PIN της προστασίας πρόσβασης του μενού ρυθμίσεων

(βλέπε 5.3.8 Κωδικοί πρόσβασης)

Απενεργοποίηση προστασίας πρόσβασης του μενού ρυθμίσεων

Υπόδειξη

- ▷ Στο παρακάτω παράδειγμα χρησιμοποιείται ο εργοστασιακά ρυθμισμένος κωδικός PIN: **1 1 1 1**.

- ▷ Ανοίξτε το μενού πελάτη. (βλέπε 5.2 Πλοήγηση)
- ▷ Σαρώστε προς τα αριστερά ή δεξιά μέχρι να εμφανιστεί η σχετική λειτουργία.

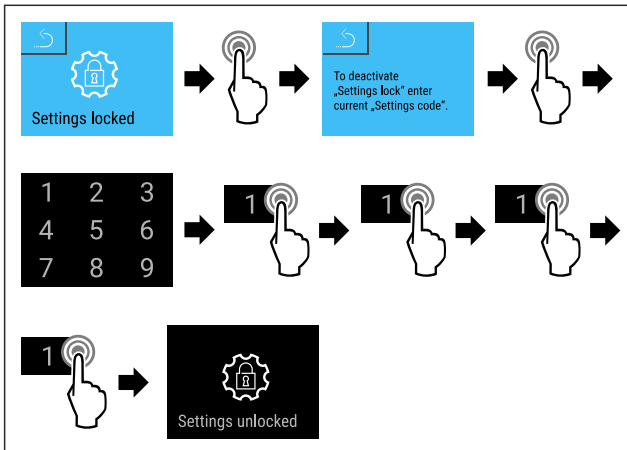


Fig. 99

- ▷ Εκτελέστε τα βήματα ενεργειών (βλέπε Fig. 99).
- ▷ Η προστασία πρόσβασης του μενού ρυθμίσεων είναι απενεργοποιημένη.

Άνοιγμα προστατευμένου μενού ρυθμίσεων

Με ενεργοποιημένη την προστασία πρόσβασης του μενού ρυθμίσεων, είναι απαραίτητη η εισαγωγή του κωδικού PIN για να ανοίξετε το μενού ρυθμίσεων.

Μετά την εισαγωγή του σωστού κωδικού PIN, το μενού ρυθμίσεων παραμένει ξεκλειδωτό για 20 λεπτά.

Υπόδειξη

- ▷ Στο παρακάτω παράδειγμα χρησιμοποιείται ο εργοστασιακά ρυθμισμένος κωδικός PIN: **1 1 1 1**.

Η προστασία πρόσβασης του μενού ρυθμίσεων πρέπει να είναι ενεργή.

- ▷ Σαρώστε προς τα αριστερά ή δεξιά μέχρι να εμφανιστεί η σχετική λειτουργία.

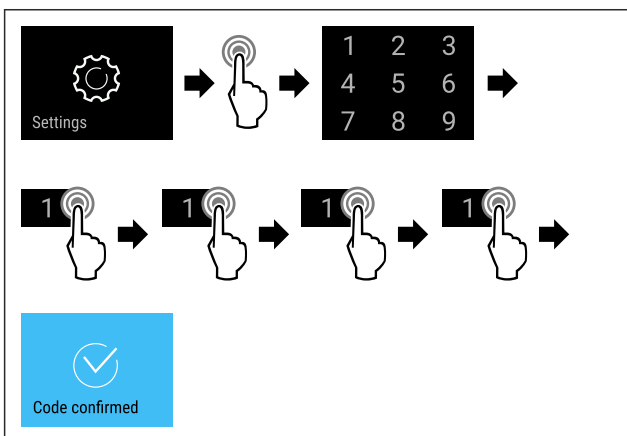


Fig. 100

- ▷ Εκτελέστε τα βήματα ενεργειών (βλέπε Fig. 100).

- ▷ Κωδικός PIN σωστός: Το μενού ρυθμίσεων ανοίγει.

5.3.8 Κωδικοί πρόσβασης

Δυνατές είναι οι διάφορες ρυθμίσεις.

Χρήση:

- Αλλαγή του κωδικού ρύθμισης.
- Επαναφορά του κωδικού ρύθμισης.



Προστασία πρόσβασης μενού ρυθμίσεων

Αλλαγή του κωδικού ρύθμισης

Αυτή η ρύθμιση επιτρέπει την αλλαγή του κωδικού ρύθμισης για την προστασία πρόσβασης του μενού ρυθμίσεων.

Η ρύθμιση πραγματοποιείται σε 3 βήματα:

- Εισαγωγή του παλιού κωδικού ρύθμισης
- Εισαγωγή του νέου κωδικού ρύθμισης
- Επιβεβαίωση του νέου κωδικού ρύθμισης

Υπόδειξη

- ▷ Στο παρακάτω παράδειγμα παρουσιάζεται η αλλαγή του εργοστασιακά προεπιλεγμένου κωδικού ρύθμισης **1 1 1 1**.
- ▷ Ο νέος κωδικός ρύθμισης είναι: **2 3 4 5**

- ▷ Ανοίξτε το μενού πελάτη. (βλέπε 5.2 Πλοήγηση)
- ▷ Η προστασία πρόσβασης του μενού ρυθμίσεων πρέπει να είναι ενεργή. (βλέπε 5.3.7 Προστασία πρόσβασης μενού ρυθμίσεων)
- ▷ Σαρώστε προς τα αριστερά ή δεξιά μέχρι να εμφανιστεί η σχετική λειτουργία.

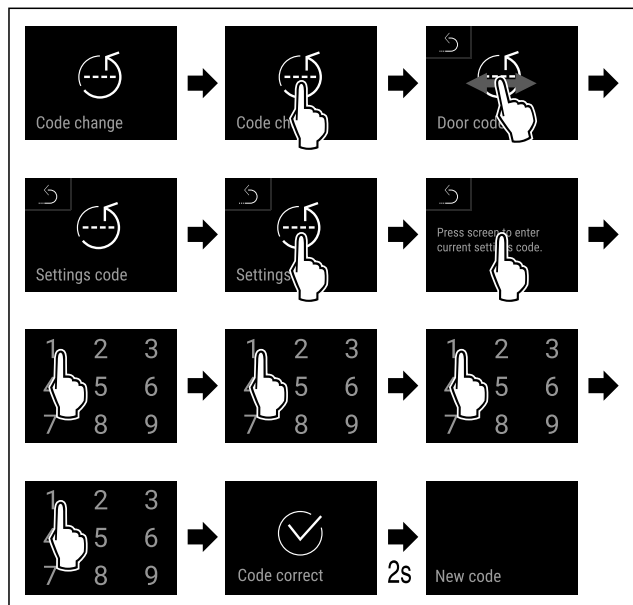


Fig. 101

- ▷ Εκτελέστε τα βήματα ενεργειών σύμφωνα με την εικόνα.
- ▷ Η εισαγωγή του παλιού κωδικού ρύθμισης ήταν επιτυχής.

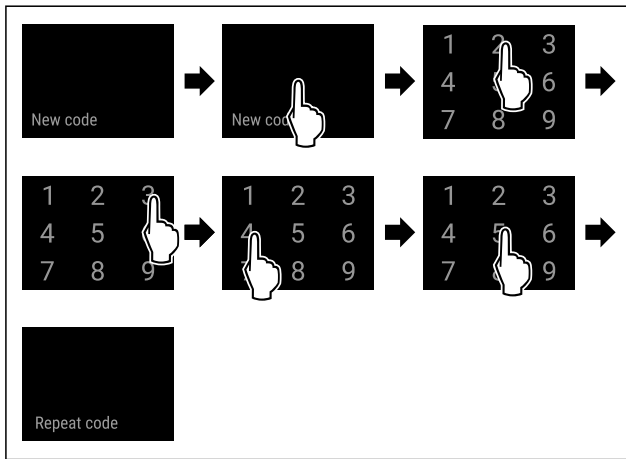


Fig. 102

- ▶ Εκτελέστε τα βήματα ενεργειών σύμφωνα με την εικόνα.
- ▷ Η εισαγωγή του νέου κωδικού ρύθμισης ήταν επιτυχής.

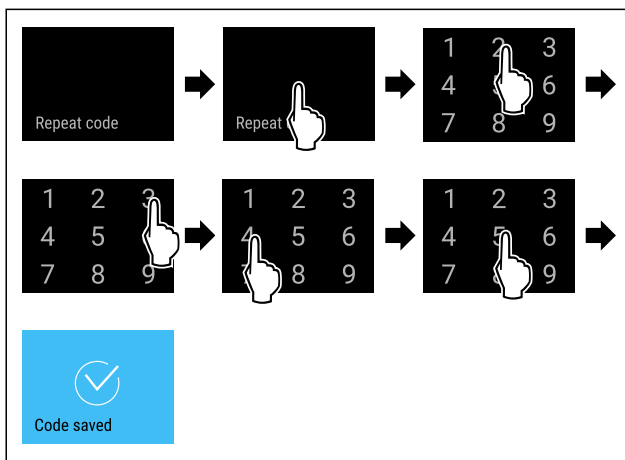


Fig. 103

- ▶ Εκτελέστε τα βήματα ενεργειών σύμφωνα με την εικόνα.
- ▷ Η επιβεβαίωση του νέου κωδικού ρύθμισης ήταν επιτυχής.
- ▷ Ο κωδικός ρύθμισης έχει αλλάξει.

Επαναφορά του κωδικού ρύθμισης

Έχετε ξεχάσει ή δεν γνωρίζετε τον κωδικό ρύθμισης για την προστασία πρόσβασης του μενού ρυθμίσεων.

- ▶ Επαναφέρετε τη συσκευή (βλέπε 5.3.31 Επαναφορά στις εργοστασιακές ρυθμίσεις) στις εργοστασιακές ρυθμίσεις.
- ▷ Η συσκευή έχει επανέλθει στις αρχικές ρυθμίσεις.
- ▷ Ο εργοστασιακός κωδικός ρύθμισης είναι: **1 1 1 1**

5.3.9 Υπενθύμιση διαστήματος συντήρησης



Ρύθμιση μιας χρονικής περιόδου, μέχρι να εμφανιστεί η υπενθύμιση για συντήρηση.

Μπορείτε να ρυθμίζετε τις εξής τιμές:

- 7 ημέρες
- 14 ημέρες
- 30 ημέρες
- 60 ημέρες
- 90 ημέρες
- 180 ημέρες
- 360 ημέρες
- 720 ημέρες

- 1080 ημέρες
- Off

Ρύθμιση υπενθύμισης διαστήματος συντήρησης

Τα ακόλουθα βήματα ενεργειών περιγράφουν, πώς ρυθμίζετε το χρονικό διάστημα μέχρι τη συντήρηση.

- ▶ Ανοίξτε το μενού ρυθμίσεων. (βλέπε 5.2 Πλοήγηση)
- ▶ Σαρώστε προς τα αριστερά ή δεξιά μέχρι να εμφανιστεί η σχετική λειτουργία.

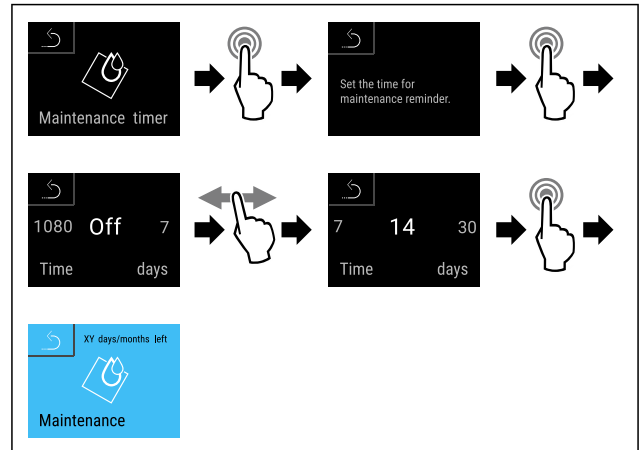


Fig. 104

- ▶ Εκτελέστε τα βήματα ενεργειών (βλέπε Fig. 104) .
- ▷ Η χρονική περίοδος, μέχρι να εμφανιστεί η υπενθύμιση για συντήρηση, είναι ρυθμισμένη.
- ▷ Εμφανίζεται η διάρκεια που απομένει.

5.3.10 Γλώσσα



Με αυτή τη ρύθμιση ρυθμίζετε τη γλώσσα της ένδειξης.

Ρύθμιση γλώσσας

- ▶ Ανοίξτε το μενού ρυθμίσεων. (βλέπε 5.2 Πλοήγηση)
- ▶ Σαρώστε προς τα αριστερά ή δεξιά μέχρι να εμφανιστεί η σχετική λειτουργία.

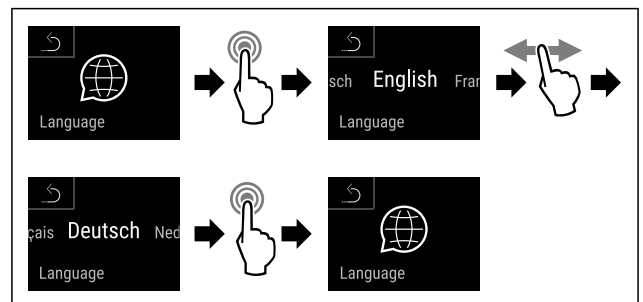


Fig. 105

- ▶ Εκτελέστε τα βήματα ενεργειών (βλέπε Fig. 105) .
- ▷ Η επιλεγμένη γλώσσα είναι ρυθμισμένη.

5.3.11 Ημερομηνία και ώρα



Αυτή η ρύθμιση επιτρέπει τη ρύθμιση της ημερομηνίας και της ώρας.

Ρύθμιση ημερομηνίας και ώρας

- ▶ Ανοίξτε το μενού ρυθμίσεων. (βλέπε 5.2 Πλοήγηση)
- ▶ Σαρώστε προς τα αριστερά ή δεξιά μέχρι να εμφανιστεί η σχετική λειτουργία.

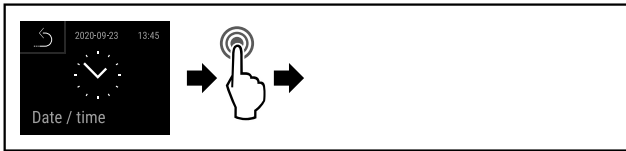


Fig. 106

- ▶ Εκτελέστε τα βήματα ενεργειών (βλέπε Fig. 106) .

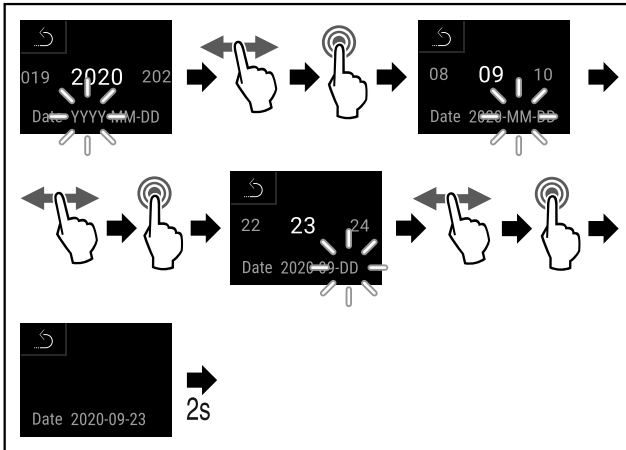


Fig. 107

- ▶ Εκτελέστε τα βήματα ενεργειών (βλέπε Fig. 107) .
- ▷ Η ημερομηνία είναι ρυθμισμένη.

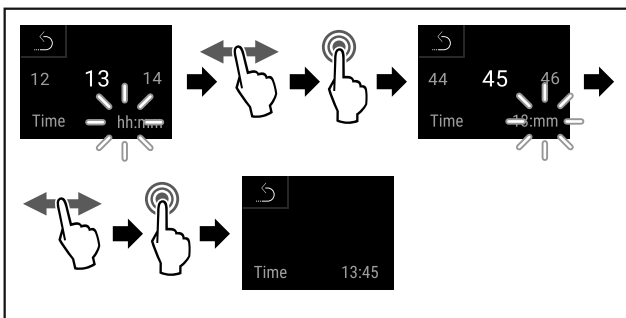


Fig. 108

- ▶ Εκτελέστε τα βήματα ενεργειών (βλέπε Fig. 108) .
- ▷ Η ώρα είναι ρυθμισμένη.

5.3.12 Μονάδα μέτρησης θερμοκρασίας

Αυτή η ρύθμιση επιτρέπει την αλλαγή της μονάδας μέτρησης θερμοκρασίας από βαθμούς Κελσίου σε Φαρενάιτ και αντίστροφα.

Ρύθμιση μονάδας μέτρησης θερμοκρασίας

Στο παράδειγμα παρουσιάζεται πώς αλλάζετε τη μονάδα μέτρησης θερμοκρασίας από βαθμούς Κελσίου σε Φαρενάιτ.

- ▶ Ανοίξτε το μενού ρυθμίσεων. (βλέπε 5.2 Πλοήγηση)
- ▶ Σαρώστε προς τα αριστερά ή δεξιά μέχρι να εμφανιστεί η σχετική λειτουργία.

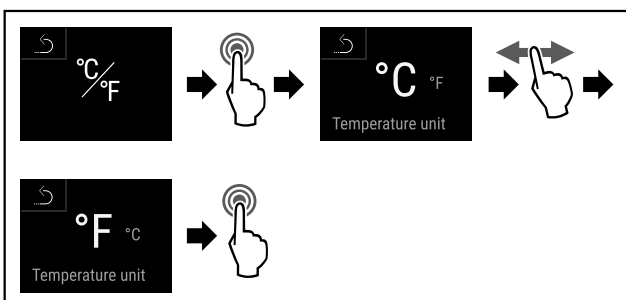


Fig. 109

- ▶ Εκτελέστε τα βήματα ενεργειών (βλέπε Fig. 109) .
- ▷ Η μονάδα μέτρησης θερμοκρασίας Φαρενάιτ είναι ρυθμισμένη.

5.3.13 Φωτεινότητα οθόνης



Αυτή η ρύθμιση επιτρέπει τη σταδιακή ρύθμιση της φωτεινότητας της οθόνης.

Μπορείτε να ρυθμίζετε τα εξής επίπεδα φωτεινότητας:

- 40%
- 60%
- 80%
- 100% (προεπιλογή)

Ρύθμιση φωτεινότητας οθόνης

Τα ακόλουθα βήματα ενεργειών περιγράφουν, πώς μειώνετε τη φωτεινότητα της οθόνης π.χ. από 100 % στο 40 %.

- ▶ Ανοίξτε το μενού ρυθμίσεων. (βλέπε 5.2 Πλοήγηση)
- ▶ Πατήστε επανειλημμένα το βέλος πλοήγησης μέχρι να εμφανιστεί η σχετική λειτουργία.

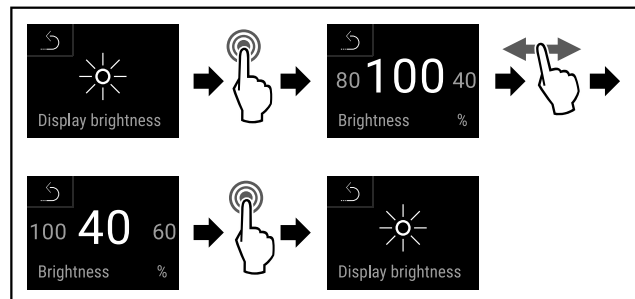


Fig. 110

- ▶ Εκτελέστε τα βήματα ενεργειών σύμφωνα με την εικόνα.
- ▷ Η φωτεινότητα της οθόνης έχει αλλάξει ανάλογα.

5.3.14 Alarm Sound



Αυτή η λειτουργία επιτρέπει την ενεργοποίηση και απενεργοποίηση όλων των ήχων συναγερμού, όπως για παράδειγμα τον συναγερμό πόρτας.

Ενεργοποίηση Alarm Sound

- ▶ Ανοίξτε το μενού πελάτη. (βλέπε 5.2 Πλοήγηση)
- ▶ Σαρώστε προς τα αριστερά ή δεξιά μέχρι να εμφανιστεί η σχετική λειτουργία.

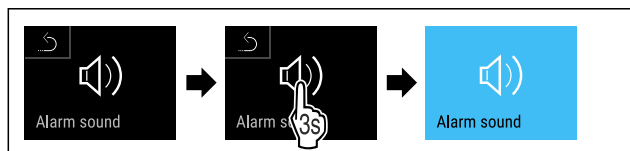


Fig. 111

- ▶ Εκτελέστε τα βήματα ενεργειών (βλέπε Fig. 111) .
- ▷ Η λειτουργία Alarm Sound είναι ενεργοποιημένη.

Απενεργοποίηση Alarm Sound

- ▶ Ανοίξτε το μενού πελάτη. (βλέπε 5.2 Πλοήγηση)
- ▶ Σαρώστε προς τα αριστερά ή δεξιά μέχρι να εμφανιστεί η σχετική λειτουργία.

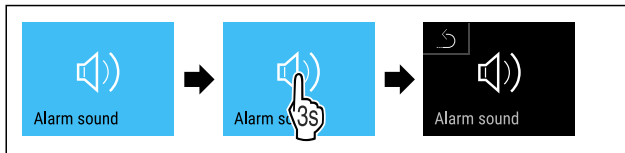


Fig. 112

- ▶ Εκτελέστε τα βήματα ενεργειών (βλέπε Fig. 112).
- ▷ Η λειτουργία Alarm Sound είναι απενεργοποιημένη.



5.3.15 Key Sound

Αυτή η λειτουργία επιτρέπει την ενεργοποίηση και απενεργοποίηση όλων των ήχων πλήκτρων, των ήχων επιβεβαίωσης και τον ήχο έναρξης λειτουργίας.

Ενεργοποίηση Key Sound

- ▶ Ανοίξτε το μενού πελάτη. (βλέπε 5.2 Πλοήγηση)
- ▶ Σαρώστε στην οθόνη προς τα αριστερά ή δεξιά μέχρι να εμφανιστεί η σχετική λειτουργία.

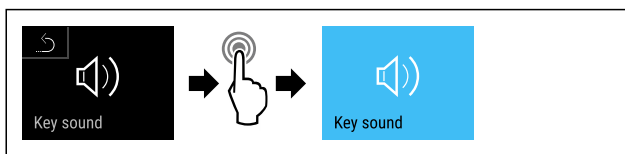


Fig. 113

- ▶ Εκτελέστε τα βήματα ενεργειών σύμφωνα με την εικόνα.
- ▷ Η λειτουργία Key Sound είναι ενεργοποιημένη.

Απενεργοποίηση Key Sound

- ▶ Ανοίξτε το μενού πελάτη. (βλέπε 5.2 Πλοήγηση)

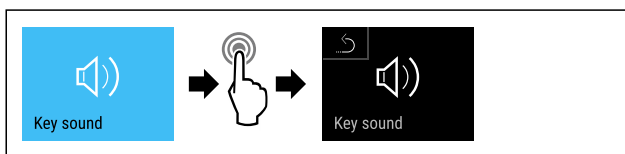


Fig. 114

- ▶ Εκτελέστε τα βήματα ενεργειών σύμφωνα με την εικόνα.
- ▷ Η λειτουργία Key Sound είναι απενεργοποιημένη.



5.3.16 Σύνδεση WLAN

Υπόδειξη

Το Liebherr SmartMonitoring Dashboard δεν διατίθεται σε όλες τις χώρες. Ελέγξτε τη διαθεσιμότητα με τον κωδικό QR με εισαγωγή του μοντέλου σας.

Υπόδειξη

Η χρήση του Liebherr SmartMonitoring Dashboard στη διεύθυνση <https://smartmonitoring.liebherr.com> προϋποθέτει ένα εγκατεστημένο SmartModule και έναν επαγγελματικό λογαριασμό MyLiebherr. Μπορείτε να συνδεθείτε κατά την online θέση σε λειτουργία απευθείας με τα στοιχεία σύνδεσης που έχετε ή να εγγραφείτε και να δημιουργήσετε έναν εταιρικό λογαριασμό.

Αυτή η ρύθμιση δημιουργεί μια ασύρματη σύνδεση μεταξύ της συσκευής και του διαδικτύου. Η σύνδεση ελέγχεται μέσω του SmartModule. Μπορείτε να εντάξετε τη συσκευή μέσω του Liebherr SmartMonitoring Dashboard που βασίζεται σε πρόγραμμα περιήγησης και να χρησιμοποιείτε διευρυμένες επιλογές και εξατομικευμένες δυνατότητες ελέγχου, διαχείρισης και επιτήρησης.

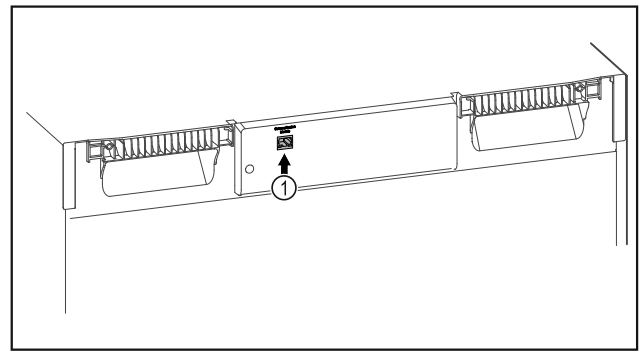


Fig. 115

Βεβαιωθείτε ότι πληρούνται οι ακόλουθες προϋποθέσεις:

- Το SmartModule Fig. 115 (1) είναι τοποθετημένο.

Δημιουργία σύνδεσης

Τη θέση σε λειτουργία και τη ρύθμιση του SmartModule την πραγματοποιείτε online μέσω του Liebherr SmartMonitoring Dashboard στην τερματική συσκευή σας με δυνατότητα σύνδεσης στο διαδίκτυο.



Fig. 116

- ▶ Ανοίξτε το Liebherr SmartMonitoring Dashboard. (βλέπε Fig. 116)

Στο ψυγείο ή στον καταψύκτη:

- ▶ Σαρώστε προς τα αριστερά ή δεξιά μέχρι να εμφανιστεί η σχετική λειτουργία.



Fig. 117

- ▶ Εκτελέστε τα βήματα ενεργειών σύμφωνα με την εικόνα.

Υπόδειξη

Η προστασία πρόσβασης του μενού ρυθμίσεων είναι ενεργοποιημένη. (βλέπε 5.3.7 Προστασία πρόσβασης μενού ρυθμίσεων)

- ▶ Εισαγάγετε τον επιλεγμένο κωδικό PIN. Το μενού ρυθμίσεων ανοίγει.

- ▶ Σαρώστε προς τα αριστερά ή δεξιά μέχρι να εμφανιστεί η σχετική λειτουργία.

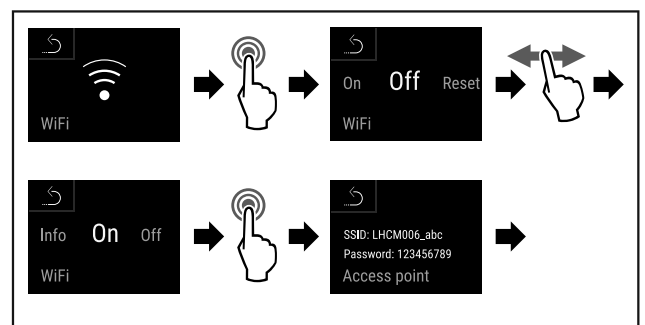


Fig. 118

- ▶ Εκτελέστε τα βήματα ενεργειών σύμφωνα με την εικόνα.

- ▶ Συνεχίστε τη διαδικασία ρύθμισης στην τερματική συσκευή με δυνατότητα σύνδεσης στο διαδίκτυο: [Liebherr SmartMonitoring Dashboard](#)

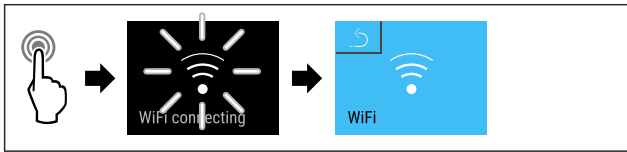


Fig. 119

- ▶ Εκτελέστε τα βήματα ενεργειών σύμφωνα με την εικόνα.
- ▷ Πραγματοποιείται σύνδεση: Εμφανίζεται WiFi connecting. Το σύμβολο πάλλεται.
- ▶ Ακολουθήστε τις οδηγίες του [Liebherr SmartMonitoring Dashboard](#).
- ▷ Η σύνδεση έχει πραγματοποιηθεί.

Διακοπή σύνδεσης

- ▶ Σαρώστε προς τα αριστερά ή δεξιά μέχρι να εμφανιστεί η σχετική λειτουργία.



Fig. 120

- ▶ Εκτελέστε τα βήματα ενεργειών σύμφωνα με την εικόνα.

Υπόδειξη

Η προστασία πρόσβασης του μενού ρυθμίσεων είναι ενεργοποιημένη. (βλέπε 5.3.7 Προστασία πρόσβασης μενού ρυθμίσεων)

- ▶ Εισαγάγετε τον επιλεγμένο κωδικό PIN. Το μενού ρυθμίσεων ανοίγει.

- ▶ Σαρώστε προς τα αριστερά ή δεξιά μέχρι να εμφανιστεί η σχετική λειτουργία.

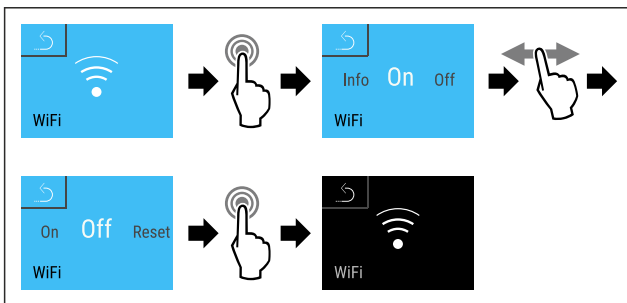


Fig. 121

- ▶ Εκτελέστε τα βήματα ενεργειών σύμφωνα με την εικόνα.
- ▷ Η σύνδεση έχει διακοπεί.

Επαναφορά σύνδεσης

- ▶ Σαρώστε προς τα αριστερά ή δεξιά μέχρι να εμφανιστεί η σχετική λειτουργία.



Fig. 122

- ▶ Εκτελέστε τα βήματα ενεργειών σύμφωνα με την εικόνα.

Υπόδειξη

Η προστασία πρόσβασης του μενού ρυθμίσεων είναι ενεργοποιημένη. (βλέπε 5.3.7 Προστασία πρόσβασης μενού ρυθμίσεων)

- ▶ Εισαγάγετε τον επιλεγμένο κωδικό PIN. Το μενού ρυθμίσεων ανοίγει.

- ▶ Σαρώστε προς τα αριστερά ή δεξιά μέχρι να εμφανιστεί η σχετική λειτουργία.

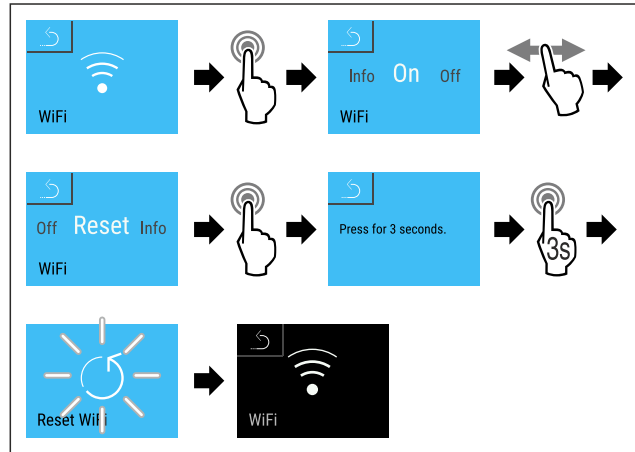


Fig. 123

- ▶ Εκτελέστε τα βήματα ενεργειών σύμφωνα με την εικόνα.
- ▷ Οι ρυθμίσεις WiFi έχουν επανέλθει στην κατάσταση παράδοσης.

5.3.17 Σύνδεση LAN



Υπόδειξη

Το Liebherr SmartMonitoring Dashboard δεν διατίθεται σε όλες τις χώρες. Ελέγξτε τη διαθεσιμότητα με τον κωδικό QR με εισαγωγή του μοντέλου σας.

Υπόδειξη

Η χρήση του Liebherr SmartMonitoring Dashboard στη διεύθυνση <https://smartmonitoring.liebherr.com> προϋποθέτει ένα εγκατεστημένο SmartModule και έναν επαγγελματικό λογαριασμό MyLiebherr. Μπορείτε να συνδεθείτε κατά την online θέση σε λειτουργία απευθείας με τα στοιχεία σύνδεσης που έχετε ή να εγγραφείτε και να δημιουργήσετε έναν εταιρικό λογαριασμό.

Αυτή η ρύθμιση δημιουργεί μια ενσύρματη σύνδεση μεταξύ της συσκευής και του διαδικτύου. Η σύνδεση ελέγχεται μέσω του SmartModule. Μπορείτε να εντάξετε τη συσκευή μέσω του [Liebherr SmartMonitoring Dashboard](#) που βασίζεται σε πρόγραμμα περιήγησης και να χρησιμοποιείτε διευρυμένες επιλογές και εξατομικευμένες δυνατότητες ελέγχου, διαχείρισης και επιτήρησης.

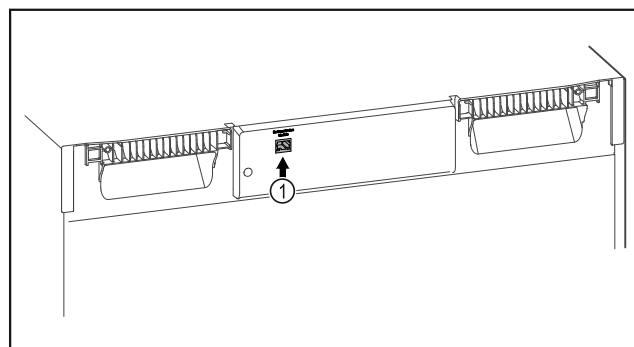


Fig. 124

Χειρισμός

Βεβαιωθείτε ότι πληρούνται οι ακόλουθες προϋποθέσεις:

- ❑ Το SmartModule Fig. 124 (1) είναι τοποθετημένο.
- ❑ Ένα καλώδιο δικτύου είναι συνδεδεμένο.

Δημιουργία σύνδεσης

Τη θέση σε λειτουργία και τη ρύθμιση του SmartModule την πραγματοποιείτε online μέσω του [Liebherr SmartMonitoring Dashboard](#) στην τερματική συσκευή σας με δυνατότητα σύνδεσης στο διαδίκτυο.



Fig. 125

- ▶ Ανοίξτε το [Liebherr SmartMonitoring Dashboard](#). (βλέπε Fig. 125)

Στο ψυγείο ή στον καταψύκτη:

- ▶ Σαρώστε προς τα αριστερά ή δεξιά μέχρι να εμφανιστεί η σχετική λειτουργία.



Fig. 126

- ▶ Εκτελέστε τα βήματα ενεργειών σύμφωνα με την εικόνα.

Υπόδειξη

Η προστασία πρόσβασης του μενού ρυθμίσεων είναι ενεργοποιημένη. (βλέπε 5.3.7 Προστασία πρόσβασης μενού ρυθμίσεων)

- ▶ Εισαγάγετε τον επιλεγμένο κωδικό PIN. Το μενού ρυθμίσεων ανοίγει.
- ▶ Σαρώστε προς τα αριστερά ή δεξιά μέχρι να εμφανιστεί η σχετική λειτουργία.

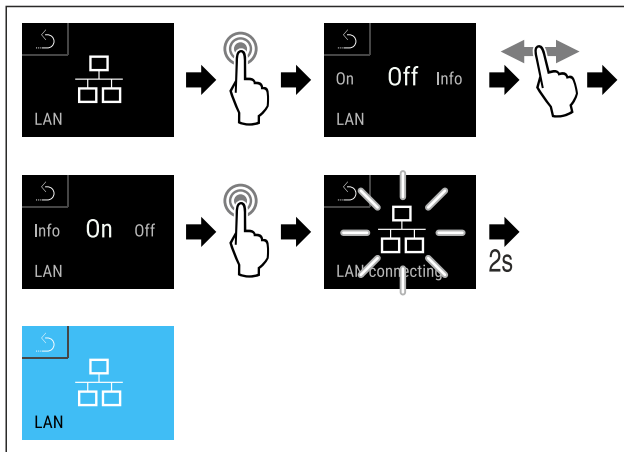


Fig. 127

- ▶ Εκτελέστε τα βήματα ενεργειών σύμφωνα με την εικόνα.
- ▷ Πραγματοποιείται σύνδεση: Εμφανίζεται LAN connecting. Το σύμβολο πάλλεται.
- ▶ Ακολουθήστε τις οδηγίες του [Liebherr SmartMonitoring Dashboard](#).
- ▷ Η σύνδεση έχει πραγματοποιηθεί.

Διακοπή σύνδεσης

- ▶ Σαρώστε προς τα αριστερά ή δεξιά μέχρι να εμφανιστεί η σχετική λειτουργία.

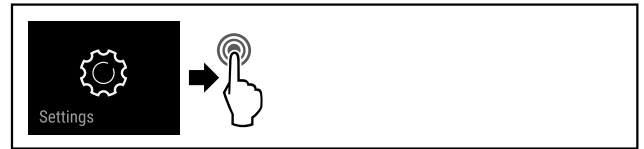


Fig. 128

- ▶ Εκτελέστε τα βήματα ενεργειών σύμφωνα με την εικόνα.

Υπόδειξη

Η προστασία πρόσβασης του μενού ρυθμίσεων είναι ενεργοποιημένη. (βλέπε 5.3.7 Προστασία πρόσβασης μενού ρυθμίσεων)

- ▶ Εισαγάγετε τον επιλεγμένο κωδικό PIN. Το μενού ρυθμίσεων ανοίγει.
- ▶ Σαρώστε προς τα αριστερά ή δεξιά μέχρι να εμφανιστεί η σχετική λειτουργία.

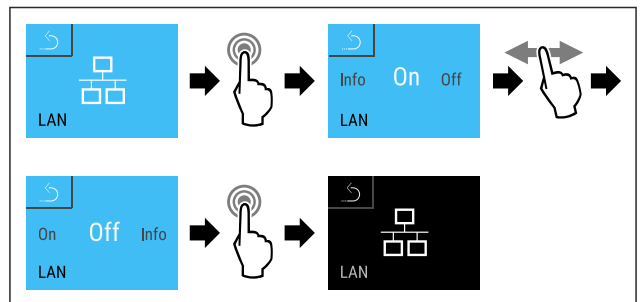


Fig. 129

- ▶ Εκτελέστε τα βήματα ενεργειών σύμφωνα με την εικόνα.
- ▷ Η σύνδεση έχει διακοπεί.



5.3.18 Info

Αυτή η ένδειξη δείχνει το μοντέλο, τον αριθμό σειράς και τον αριθμό σέρβις της συσκευής.

Προβολή Info

- ▶ Σαρώστε προς τα αριστερά ή δεξιά μέχρι να εμφανιστεί η σχετική λειτουργία.

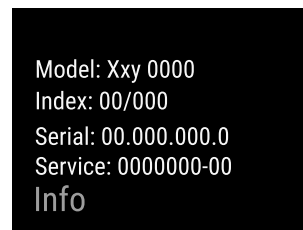


Fig. 130

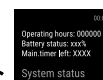
- ▷ Οι πληροφορίες συσκευής εμφανίζονται.

5.3.19 Ώρες λειτουργίας

Αυτή η ένδειξη δείχνει τις ώρες λειτουργίας της συσκευής.

Προβολή ωρών λειτουργίας

- ▶ Ανοίξτε το μενού πελάτη .



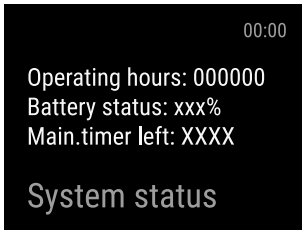


Fig. 131

▷ Οι ώρες λειτουργίας εμφανίζονται.

5.3.20 Software

Αυτή η ένδειξη δείχνει την έκδοση λογισμικού της συσκευής.

Προβολή έκδοσης λογισμικού

- ▶ Ανοίξτε το μενού πελάτη.
- ▶ Σαρώστε προς τα αριστερά ή δεξιά μέχρι να εμφανιστεί η σχετική λειτουργία.

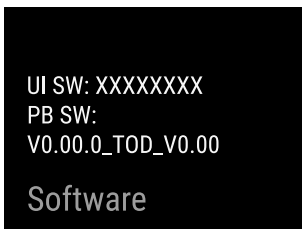


Fig. 132

▷ Η έκδοση λογισμικού εμφανίζεται.

5.3.21 Απόψυξη

Η συσκευή αποψύχεται αυτόματα στην κανονική λειτουργία.

Χρήση:

- Εάν στο εσωτερικό παρουσιαστεί εντονότερος σχηματισμός πάγου, μπορείτε να αρχίσετε χειροκίνητα την αυτόματη λειτουργία απόψυξης.
- Μόνο το τμήμα συντήρησης αποψύχεται.

Χειροκίνητη έναρξη της χειροκίνητης απόψυξης

- ▶ Σαρώστε προς τα αριστερά ή δεξιά μέχρι να εμφανιστεί η σχετική λειτουργία.

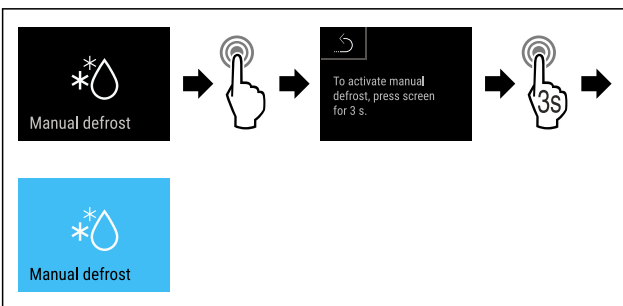


Fig. 133

- ▶ Εκτελέστε τα βήματα ενεργειών σύμφωνα με την εικόνα.
- ▷ Η αυτόματη απόψυξη έχει αρχίσει. Μετά την ολοκλήρωση της απόψυξης, η συσκευή μεταβαίνει ξανά αυτόματα στην κανονική λειτουργία.

Υπόδειξη

Εάν μετά από επανειλημμένη έναρξη της χειροκίνητης απόψυξης εξακολουθεί να υπάρχει ακόμη πάγος στο εσωτερικό, αποψύξτε χειροκίνητα τη συσκευή. (βλέπε 7.2 Απόψυξη συσκευής)

Διακοπή χειροκίνητα ενεργοποιημένης απόψυξης

- ▶ Σαρώστε προς τα αριστερά ή δεξιά μέχρι να εμφανιστεί η σχετική λειτουργία.

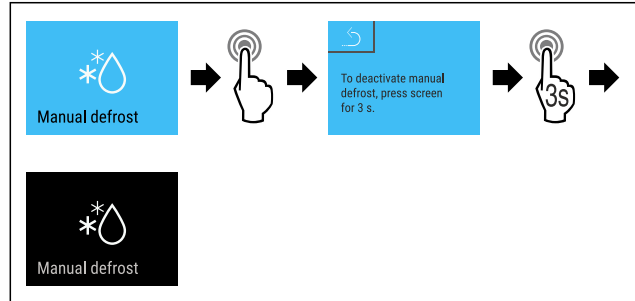
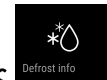


Fig. 134

- ▶ Εκτελέστε τα βήματα ενεργειών σύμφωνα με την εικόνα.
- ▷ Η χειροκίνητα ενεργοποιημένη απόψυξη έχει διακοπεί. Η συσκευή μεταβαίνει ξανά αυτόματα στην κανονική λειτουργία.



Πληροφορίες απόψυξης

Με αυτή τη ρύθμιση προσαρμόζεται η ένδειξη κατά τη διάρκεια μιας αυτόματης διαδικασίας απόψυξης.

Είναι διαθέσιμες οι εξής παραλλαγές ένδειξης:

- **Def 1:** Το σύμβολο «αυτόματη διαδικασία απόψυξης» εμφανίζεται στην οθόνη κατάστασης. Η ένδειξη θερμοκρασίας δεν ανανεώνεται και δείχνει την τελευταία θερμοκρασία πριν από την έναρξη της αυτόματης διαδικασίας απόψυξης.
- **Def 2:** Το σύμβολο «αυτόματη διαδικασία απόψυξης» εμφανίζεται στην οθόνη κατάστασης. Η ένδειξη θερμοκρασίας ανανεώνεται συνεχώς και δείχνει την πραγματική θερμοκρασία.
- **Def 3:** Η ένδειξη θερμοκρασίας δεν ανανεώνεται και δείχνει την τελευταία θερμοκρασία πριν από την έναρξη της αυτόματης διαδικασίας απόψυξης.
- **Def 4:** Η ένδειξη θερμοκρασίας ανανεώνεται συνεχώς και δείχνει την πραγματική θερμοκρασία.



Fig. 135 Σύμβολο «αυτόματη διαδικασία απόψυξης»

- ▶ Ανοίξτε το μενού πελάτη. (βλέπε 5.2 Πλοήγηση)
- ▶ Σαρώστε προς τα αριστερά ή δεξιά μέχρι να εμφανιστεί η σχετική λειτουργία.

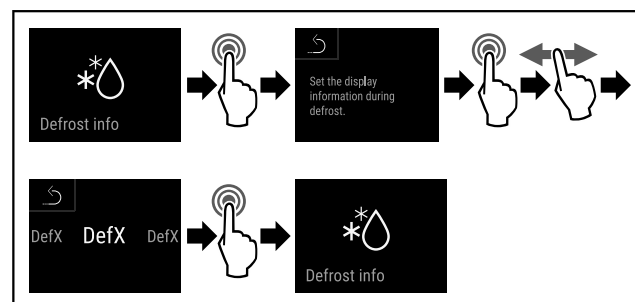


Fig. 136

- ▶ Εκτελέστε τα βήματα ενεργειών σύμφωνα με την εικόνα.
- ▷ Η επιθυμητή παραλλαγή ένδειξης είναι επιλεγμένη.

5.3.22 Λήψη δεδομένων / Datalogging



Η συσκευή καταγράφει αυτόματα ολόκληρη την πορεία των θερμοκρασιών από διάφορους αισθητήρες καθώς και τα μηνύματα συναγερμού και σέρβις. Η καταγραφή αρχίζει μετά την ενεργοποίηση της συσκευής αυτόματα και καταγράφει με ένα περιοδικό διάστημα ενός λεπτού. Αποθηκεύονται τα δεδομένα των 5 τελευταίων ετών και μπορείτε να τα κατεβάσετε ανά πάσα στιγμή σε μια μνήμη USB.

Μπορείτε να επιλέξετε τα ακόλουθα σύνολα δεδομένων για λήψη:

- Θερμοκρασίες
- Συναγερμοί
- Μηνύματα σέρβις
- Όλα

Τα επιλεγμένα σύνολα δεδομένων αποθηκεύονται χωρίς κρυπτογράφηση για ολόκληρη τη διάρκεια καταγραφής ως αρχεία κειμένου με την επέκταση αρχείου „.log“.

Λήψη δεδομένων σε μνήμη USB

Υπόδειξη

Στη θύρα USB επιτρέπεται να συνδέονται μόνο στικάκια USB. Δεν αναγνωρίζονται σκληροί δίσκοι USB.

Υπόδειξη

Μην αφαιρείτε το στικάκι USB κατά τη διαδικασία λήψης.

Βεβαιωθείτε ότι πληρούνται οι ακόλουθες προϋποθέσεις:

- Στικ μνήμης USB 2.0, με διαμόρφωση FAT32.
- Η μνήμη USB είναι συνδεδεμένη.
- ▶ Ανοίξτε το μενού ρυθμίσεων. (βλέπε 5.2 Πλοήγηση)
- ▶ Σαρώστε προς τα αριστερά ή δεξιά μέχρι να εμφανιστεί η σχετική λειτουργία.

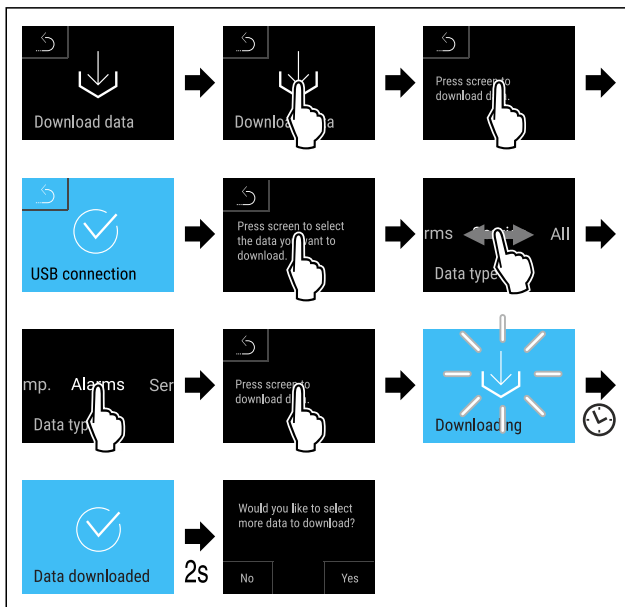


Fig. 137

- ▶ Εκτελέστε τα βήματα ενεργειών σύμφωνα με την εικόνα.
- ▷ Λήψη δεδομένων σε μνήμη USB επιτυχής.
- ▷ Μπορείτε να επιλέξετε και να κατεβάσετε πρόσθετα σύνολα δεδομένων.

5.3.23 Βαθμονόμηση αισθητήρα



Η βαθμονόμηση αισθητήρα χρησιμοποιεί στην αντιστάθμιση διαφορών ανάμεσα στην εικονιζόμενη θερμοκρασία και στην πραγματική θερμοκρασία που υπάρχει στη συσκευή.

Εύρος ρύθμισης αισθητήρα C (αισθητήρας ελέγχου): +/- 3 Kelvin σε βήματα του 0,1 Kelvin.

Εύρος ρύθμισης αισθητήρα P (αισθητήρας προϊόντων): +/- 9,9 Kelvin σε βήματα του 0,1 Kelvin

Βαθμονόμηση αισθητήρα

- ▶ Ανοίξτε το μενού ρυθμίσεων. (βλέπε 5.2 Πλοήγηση)
- ▶ Σαρώστε προς τα αριστερά ή δεξιά μέχρι να εμφανιστεί η σχετική λειτουργία.

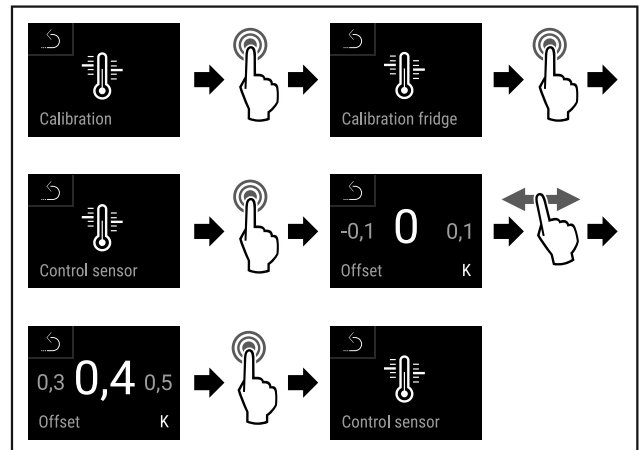


Fig. 138

- ▶ Εκτελέστε τα βήματα ενεργειών (βλέπε Fig. 138).
- ▷ Ο αισθητήρας C είναι βαθμονομημένος.

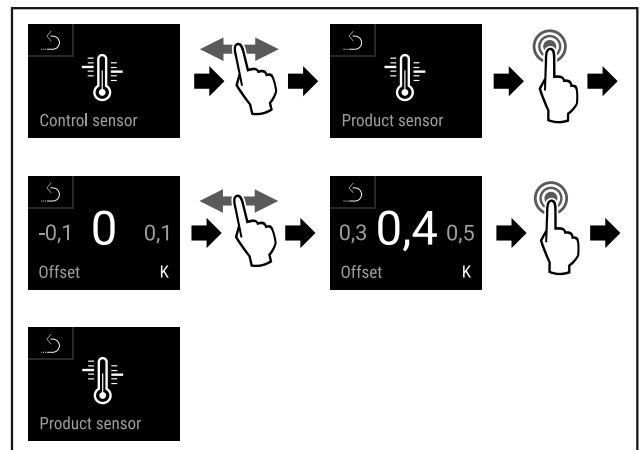


Fig. 139

- ▶ Εκτελέστε τα βήματα ενεργειών (βλέπε Fig. 139).
- ▷ Ο αισθητήρας P είναι βαθμονομημένος.

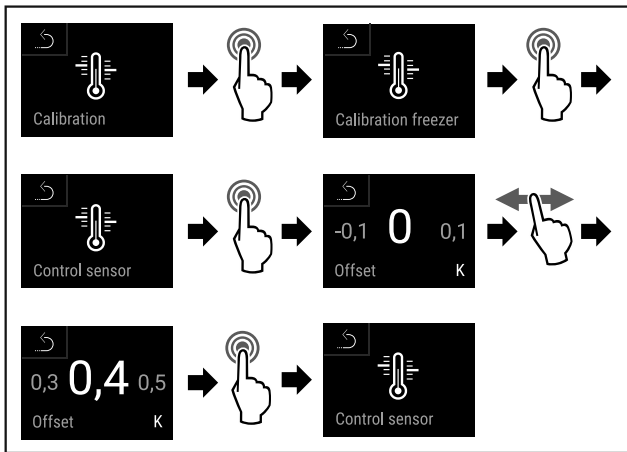


Fig. 140

- ▶ Εκτελέστε τα βήματα ενεργειών (βλέπε Fig. 140) .
- ▷ Ο αισθητήρας C είναι βαθμονομημένος.
- ▷ Η βαθμονόμηση αισθητήρα έχει ολοκληρωθεί.



5.3.24 Συναγερμός θερμοκρασίας

Ο συναγερμός θερμοκρασίας ενεργοποιείται μόλις η εσωτερική θερμοκρασία βρεθεί εκτός του ρυθμιζόμενου εύρους θερμοκρασίας και έχει παρέλθει ένας ενδεχομένως ρυθμισμένος χρόνος καθυστέρησης.

Μπορείτε να ρυθμίζετε τις εξής τιμές:

- Κατώτατο όριο θερμοκρασίας σε βήματα του 0,1 °C
- Ανώτατο όριο θερμοκρασίας σε βήματα του 0,1 °C
- Χρόνος καθυστέρησης του συναγερμού από 0 έως 60 λεπτά (η ρύθμιση «0» σημαίνει όχι επανάληψη συναγερμού στο ρελέ συναγερμού.)
- Συχνότητα επανάληψης του συναγερμού από 0 έως 30 λεπτά

Ρύθμιση συναγερμού θερμοκρασίας τμήματος συντήρησης

- ▶ Ανοίξτε το μενού ρυθμίσεων. (βλέπε 5.2 Πλοήγηση)
- ▶ Σαρώστε προς τα αριστερά ή δεξιά μέχρι να εμφανιστεί η σχετική λειτουργία.



Fig. 141

- ▶ Εκτελέστε τα βήματα ενεργειών σύμφωνα με την εικόνα.
- ▶ Σαρώστε προς τα αριστερά ή δεξιά μέχρι να εμφανιστεί η σχετική λειτουργία.

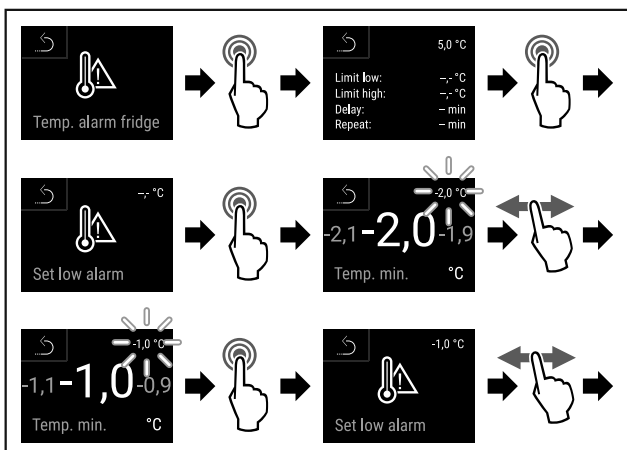


Fig. 142

- ▶ Εκτελέστε τα βήματα ενεργειών σύμφωνα με την εικόνα.
- ▷ Το κατώτατο όριο θερμοκρασίας είναι ρυθμισμένο.

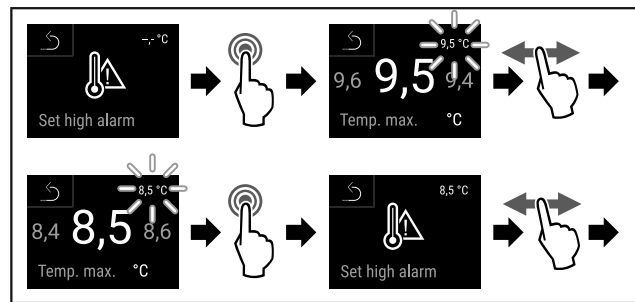


Fig. 143

- ▶ Εκτελέστε τα βήματα ενεργειών σύμφωνα με την εικόνα.
- ▷ Το ανώτατο όριο θερμοκρασίας είναι ρυθμισμένο.

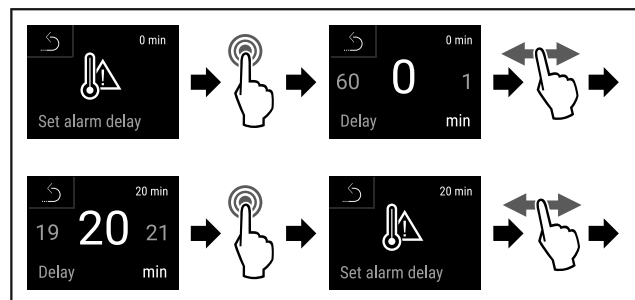


Fig. 144

- ▶ Εκτελέστε τα βήματα ενεργειών σύμφωνα με την εικόνα.
- ▷ Ο χρόνος καθυστέρησης συναγερμού είναι ρυθμισμένος.

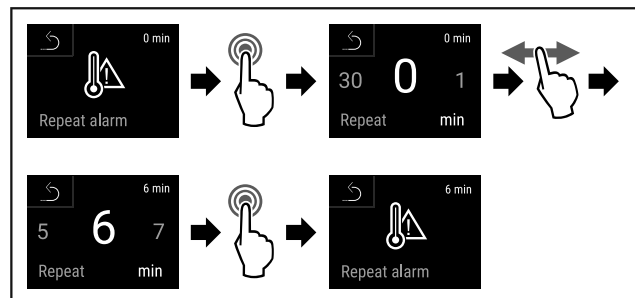


Fig. 145

- ▶ Εκτελέστε τα βήματα ενεργειών σύμφωνα με την εικόνα.
- ▷ Ο χρόνος επανάληψης συναγερμού είναι ρυθμισμένος.
- ▷ Ο συναγερμός θερμοκρασίας τμήματος συντήρησης είναι ρυθμισμένος.

Ρύθμιση συναγερμού θερμοκρασίας τμήματος κατάψυξης

- ▶ Ανοίξτε το μενού ρυθμίσεων. (βλέπε 5.2 Πλοήγηση)
- ▶ Σαρώστε προς τα αριστερά ή δεξιά μέχρι να εμφανιστεί η σχετική λειτουργία.



Fig. 146

- ▶ Εκτελέστε τα βήματα ενεργειών σύμφωνα με την εικόνα.
- ▶ Σαρώστε προς τα αριστερά ή δεξιά μέχρι να εμφανιστεί η σχετική λειτουργία.

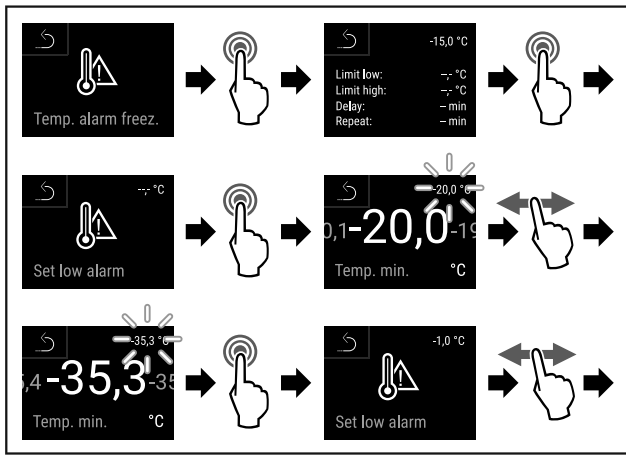


Fig. 147

- ▶ Εκτελέστε τα βήματα ενεργειών σύμφωνα με την εικόνα.
- ▷ Το κατώτατο όριο θερμοκρασίας είναι ρυθμισμένο.

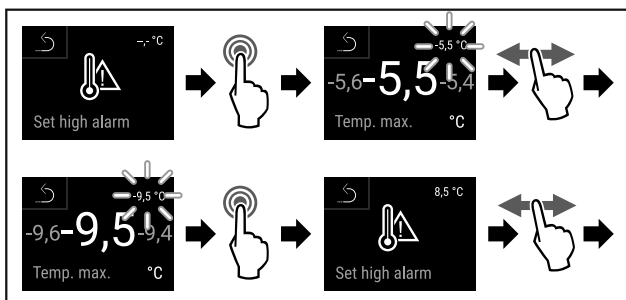


Fig. 148

- ▶ Εκτελέστε τα βήματα ενεργειών σύμφωνα με την εικόνα.
- ▷ Το ανώτατο όριο θερμοκρασίας είναι ρυθμισμένο.

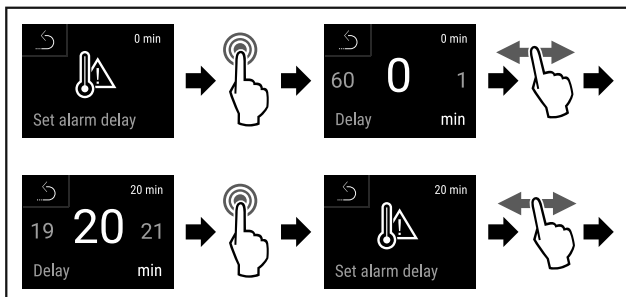


Fig. 149

- ▶ Εκτελέστε τα βήματα ενεργειών σύμφωνα με την εικόνα.
- ▷ Ο χρόνος καθυστέρησης συναγερμού είναι ρυθμισμένος.

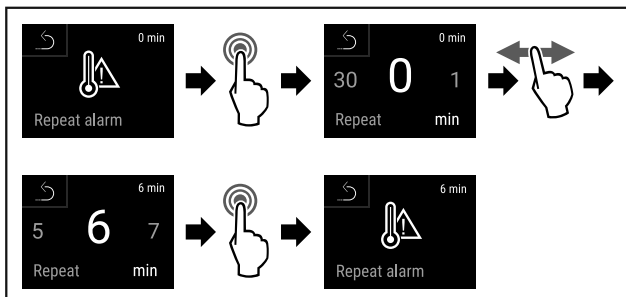


Fig. 150

- ▶ Εκτελέστε τα βήματα ενεργειών σύμφωνα με την εικόνα.
- ▷ Ο χρόνος επανάληψης συναγερμού είναι ρυθμισμένος.
- ▷ Ο συναγερμός θερμοκρασίας τμήματος κατάψυξης είναι ρυθμισμένος.

Προβολή ρυθμισμένων τιμών συναγερμού θερμοκρασίας για το τμήμα συντήρησης

- ▶ Ανοίξτε το μενού ρυθμίσεων. (βλέπε 5.2 Πλοήγηση)

- ▶ Σαρώστε προς τα αριστερά ή δεξιά μέχρι να εμφανιστεί η σχετική λειτουργία.



Fig. 151

- ▶ Εκτελέστε τα βήματα ενεργειών σύμφωνα με την εικόνα.
- ▶ Σαρώστε προς τα αριστερά ή δεξιά μέχρι να εμφανιστεί η σχετική λειτουργία.

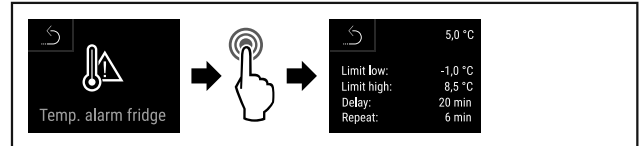


Fig. 152

- ▶ Εκτελέστε τα βήματα ενεργειών σύμφωνα με την εικόνα.
- ▷ Οι ρυθμισμένες τιμές συναγερμού θερμοκρασίας για το τμήμα συντήρησης εμφανίζονται.

Προβολή ρυθμισμένων τιμών συναγερμού θερμοκρασίας για το τμήμα κατάψυξης

- ▶ Ανοίξτε το μενού ρυθμίσεων. (βλέπε 5.2 Πλοήγηση)
- ▶ Σαρώστε προς τα αριστερά ή δεξιά μέχρι να εμφανιστεί η σχετική λειτουργία.



Fig. 153

- ▶ Εκτελέστε τα βήματα ενεργειών σύμφωνα με την εικόνα.
- ▶ Σαρώστε προς τα αριστερά ή δεξιά μέχρι να εμφανιστεί η σχετική λειτουργία.

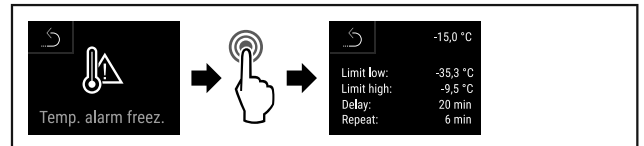


Fig. 154

- ▶ Εκτελέστε τα βήματα ενεργειών σύμφωνα με την εικόνα.
- ▷ Οι ρυθμισμένες τιμές συναγερμού θερμοκρασίας για το τμήμα κατάψυξης εμφανίζονται.

5.3.25 Συναγερμός πόρτας



Ρύθμιση του χρονικού διαστήματος, μετά το οποίο θα ακουστεί ο συναγερμός πόρτας όταν είναι ανοιχτή η πόρτα.

Μπορείτε να ρυθμίζετε τις εξής τιμές:

- 15 δευτερόλεπτα
- 30 δευτερόλεπτα
- 60 δευτερόλεπτα
- 90 δευτερόλεπτα
- 120 δευτερόλεπτα
- 150 δευτερόλεπτα
- 180 δευτερόλεπτα
- Off

Ρύθμιση συναγερμού πόρτας

Τα ακόλουθα βήματα ενεργειών περιγράφουν, πώς ρυθμίζετε το χρονικό διάστημα μέχρι τον συναγερμό πόρτας.

- ▶ Ανοίξτε το μενού ρυθμίσεων. (βλέπε 5.2 Πλοήγηση)
- ▶ Σαρώστε προς τα αριστερά ή δεξιά μέχρι να εμφανιστεί η σχετική λειτουργία.



Fig. 155

- ▶ Εκτελέστε τα βήματα ενεργειών σύμφωνα με την εικόνα.
- ▶ Σαρώστε προς τα αριστερά ή δεξιά μέχρι να εμφανιστεί η σχετική λειτουργία.

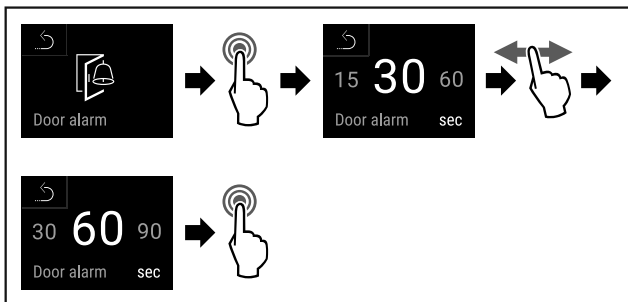


Fig. 156

- ▶ Εκτελέστε τα βήματα ενεργειών σύμφωνα με την εικόνα.
- ▷ Ο συναγερμός πόρτας είναι ρυθμισμένος.

Απενεργοποίηση συναγερμού πόρτας

Τα ακόλουθα βήματα ενεργειών περιγράφουν, πώς απενεργοποιείτε τον συναγερμό πόρτας.

- ▶ Ανοίξτε το μενού ρυθμίσεων. (βλέπε 5.2 Πλοήγηση)
- ▶ Σαρώστε προς τα αριστερά ή δεξιά μέχρι να εμφανιστεί η σχετική λειτουργία.



Fig. 157

- ▶ Εκτελέστε τα βήματα ενεργειών σύμφωνα με την εικόνα.
- ▶ Σαρώστε προς τα αριστερά ή δεξιά μέχρι να εμφανιστεί η σχετική λειτουργία.

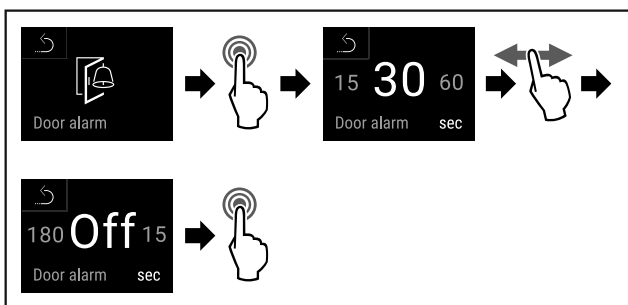


Fig. 158

- ▶ Εκτελέστε τα βήματα ενεργειών σύμφωνα με την εικόνα.
- ▷ Ο συναγερμός πόρτας είναι απενεργοποιημένος.

5.3.26 Συναγερμός φωτισμού



Αυτή η ρύθμιση επιτρέπει τα οπτικά μηνύματα συναγερμού στην οθόνη επισημαίνοντάς τα επιπρόσθετα με τον φωτισμό της συσκευής που αναβοσβήνει.

Ενεργοποίηση φωτισμού συναγερμού

- ▶ Ανοίξτε το μενού ρυθμίσεων. (βλέπε 5.2 Πλοήγηση)

- ▶ Σαρώστε προς τα αριστερά ή δεξιά μέχρι να εμφανιστεί η σχετική λειτουργία.



Fig. 159

- ▶ Εκτελέστε τα βήματα ενεργειών σύμφωνα με την εικόνα.
- ▶ Σαρώστε προς τα αριστερά ή δεξιά μέχρι να εμφανιστεί η σχετική λειτουργία.

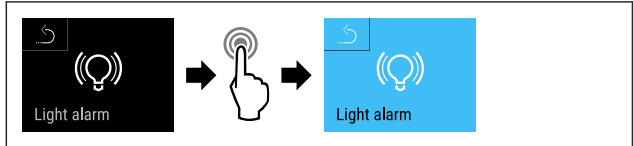


Fig. 160

- ▶ Εκτελέστε τα βήματα ενεργειών σύμφωνα με την εικόνα.
- ▷ Ο συναγερμός φωτισμού είναι ενεργοποιημένος.

Απενεργοποίηση φωτισμού συναγερμού

- ▶ Ανοίξτε το μενού ρυθμίσεων. (βλέπε 5.2 Πλοήγηση)
- ▶ Σαρώστε προς τα αριστερά ή δεξιά μέχρι να εμφανιστεί η σχετική λειτουργία.



Fig. 161

- ▶ Εκτελέστε τα βήματα ενεργειών σύμφωνα με την εικόνα.
- ▶ Σαρώστε προς τα αριστερά ή δεξιά μέχρι να εμφανιστεί η σχετική λειτουργία.

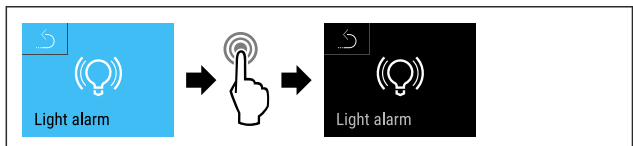


Fig. 162

- ▶ Εκτελέστε τα βήματα ενεργειών σύμφωνα με την εικόνα.
- ▷ Ο συναγερμός φωτισμού είναι απενεργοποιημένος.

5.3.27 Προσομοίωση συναγερμού



Αυτή η ρύθμιση επιτρέπει μια προσομοίωση μιας αλλαγής θερμοκρασίας στη συσκευή για τον έλεγχο της λειτουργίας πιθανώς συνδεδεμένων διατάξεων ασφαλείας.

Έναρξη προσομοίωσης συναγερμού

- ▶ Ανοίξτε το μενού ρυθμίσεων. (βλέπε 5.2 Πλοήγηση)
- ▶ Σαρώστε προς τα αριστερά ή δεξιά μέχρι να εμφανιστεί η σχετική λειτουργία.



Fig. 163

- ▶ Εκτελέστε τα βήματα ενεργειών σύμφωνα με την εικόνα.
- ▶ Σαρώστε προς τα αριστερά ή δεξιά μέχρι να εμφανιστεί η σχετική λειτουργία.

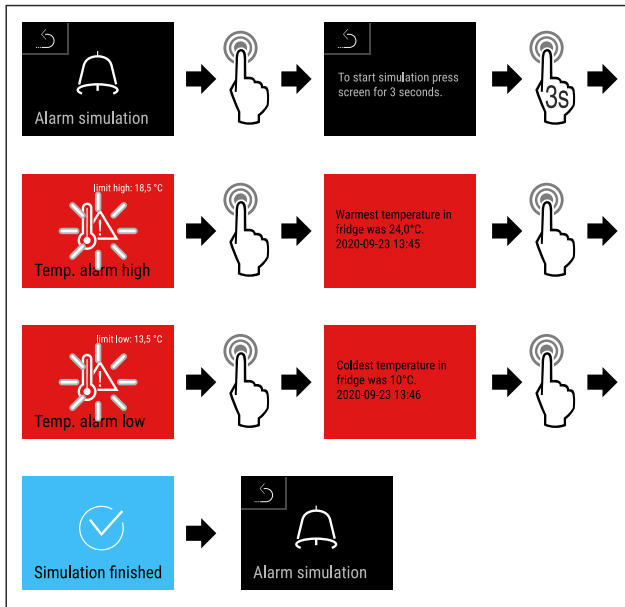
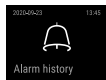


Fig. 164

- ▶ Εκτελέστε τα βήματα ενεργειών σύμφωνα με την εικόνα.
- ▷ Η προσομοίωση εκτελέστηκε.
- ▷ Η συνδεδεμένη διάταξη ασφαλείας θα πρέπει να έχει ενεργοποιηθεί.



5.3.28 Πρωτόκολλο συναγεργμών

Αυτή η ρύθμιση επιτρέπει τον έλεγχο και τη διαγραφή των τελευταίων 10 συναγεργμών που παρουσιάστηκαν στη συσκευή.

Εμφανίζονται τα εξής:

- Τρέχουσα ημερομηνία και ώρα
- Ενεργοί συναγεργμοί (κόκκινο).
- Οι παλαιότεροι συναγεργμοί που δεν έχουν ελεγχθεί ακόμη, απεικονίζονται ως **μη επιβεβαιωμένοι (κόκκινο)**. Η επιβεβαίωση πραγματοποιείται με σάρωση στο επόμενο σφάλμα.
- Οι συναγεργμοί που έχουν ελεγχθεί, απεικονίζονται ως **επιβεβαιωμένοι**.
- Διαγραφή των συναγεργμών (επίσης ενεργοί και μη επιβεβαιωμένοι συναγεργμοί).

Προβολή πρωτοκόλλου συναγεργμών και διαγραφή ενός συναγεργμού

- ▶ Σαρώστε προς τα αριστερά ή δεξιά μέχρι να εμφανιστεί η σχετική λειτουργία.

-ή-

- ▶ Πάνω από το σύμβολο ενδείξεων στο κάτω άκρο της οθόνης κατάστασης.

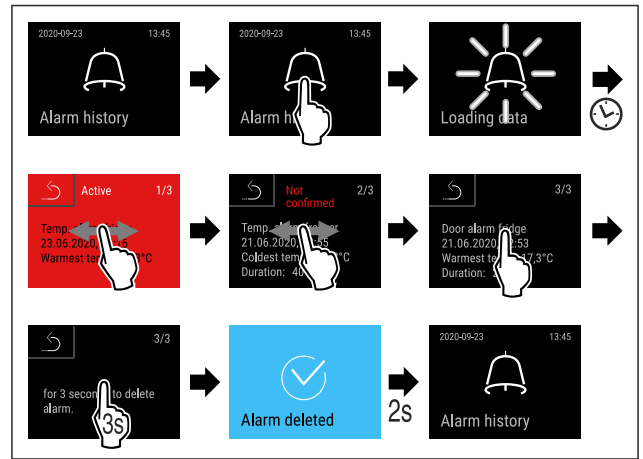


Fig. 165

- ▶ Εκτελέστε τα βήματα ενεργειών (βλέπε Fig. 165).
- ▷ Ο έλεγχος και η διαγραφή ενός συναγεργμού εκτελέστηκε.

Προβολή πρωτοκόλλου συναγεργμών και διαγραφή όλων των συναγεργμών

- ▶ Σαρώστε προς τα αριστερά ή δεξιά μέχρι να εμφανιστεί η σχετική λειτουργία.

-ή-

- ▶ Πάνω από το σύμβολο ενδείξεων στο κάτω άκρο της οθόνης κατάστασης.

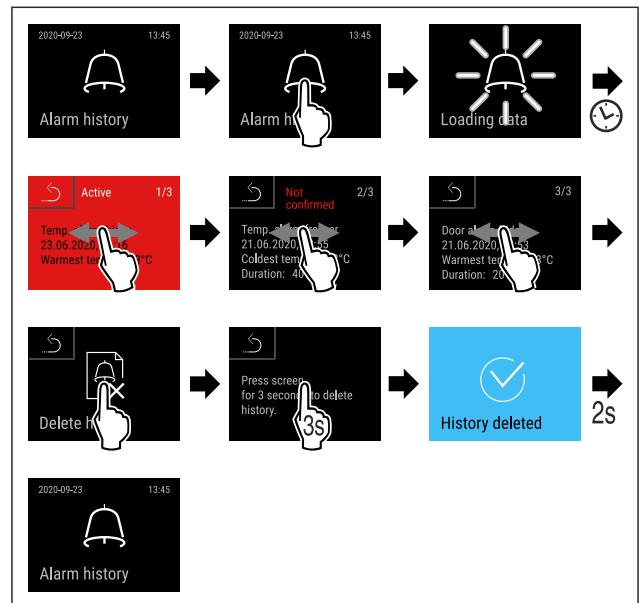


Fig. 166

- ▶ Εκτελέστε τα βήματα ενεργειών (βλέπε Fig. 166).
- ▷ Ο έλεγχος και η διαγραφή όλων των συναγεργμών εκτελέστηκε.



5.3.29 Προώθηση συναγεργμού

Αυτή η ρύθμιση επιτρέπει την προώθηση ενός ή περισσότερων συναγεργμών σε έναν εξωτερικό δέκτη συναγεργμού που είναι συνδεδεμένος στη συσκευή.

Μπορείτε να επιλέγετε τις εξής ρυθμίσεις:

- Τύπος συναγεργμού:
 - Συναγεργμός πόρτας
 - Συναγεργμός θερμοκρασίας
 - Συναγεργμός πόρτας και συναγεργμός θερμοκρασίας
 - Όλα

- Επιβεβαίωση:
 - **Ναι:** Ο συναγερμός σταματάει στη συσκευή και στον εξωτερικά συνδεδεμένο δέκτη.
 - **Όχι:** Ο συναγερμός επιβεβαιώνεται στη συσκευή και παραμένει ενεργός στον δέκτη, μέχρι να αποκατασταθεί το σφάλμα.
- Ενημέρωση (ορατό μόνο εάν επιλέξετε «Ναι» στην επιβεβαίωση):
 - **Ναι:** Ο συναγερμός επαναλαμβάνεται.
Συναγερμός θερμοκρασίας ανάλογα με τον ρυθμισμένο χρόνο (βλέπε 5.3.24 Συναγερμός θερμοκρασίας)
 (Εάν ο χρόνος καθυστέρησης του συναγερμού είναι ρυθμισμένος στο «0», τότε δεν υπάρχει ούτε στο ρελέ συναγερμού επανάληψη συναγερμού.)
Συναγερμός πόρτας μετά από 1 ή/και 4 λεπτά * (βλέπε 5.3.25 Συναγερμός πόρτας)
 - **Όχι:** Ο συναγερμός είναι μόνιμα επιβεβαιωμένος.

Ενεργοποίηση προώθησης συναγερμού

- ▶ Ανοίξτε το μενού ρυθμίσεων. (βλέπε 5.2 Πλοήγηση)
- ▶ Σαρώστε προς τα αριστερά ή δεξιά μέχρι να εμφανιστεί η σχετική λειτουργία.

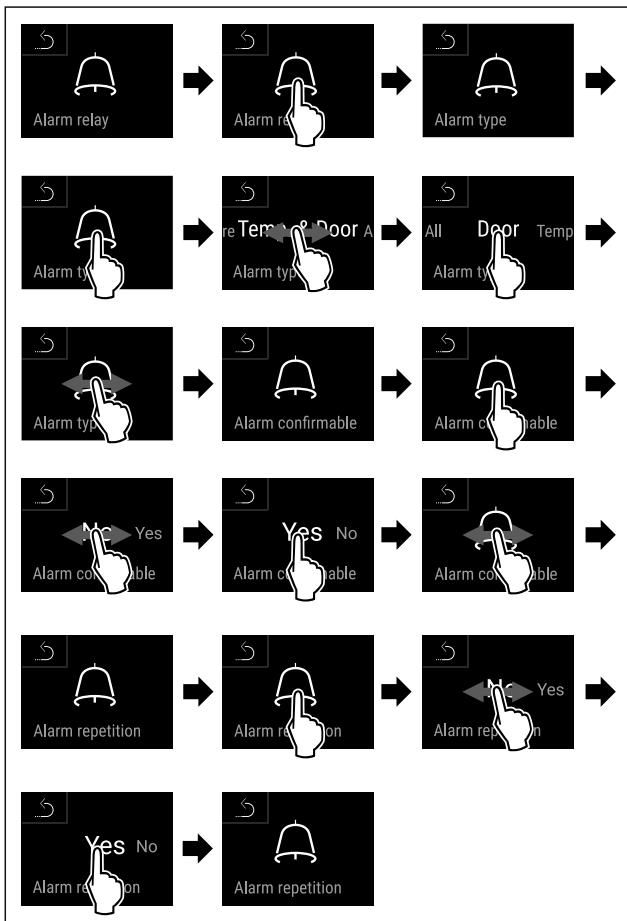
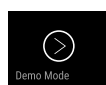


Fig. 167

- ▶ Εκτελέστε τα βήματα ενεργειών σύμφωνα με την εικόνα.
- ▷ Η προώθηση συναγερμού είναι ρυθμισμένη.

5.3.30 Λειτουργία επίδειξης

Η λειτουργία επίδειξης είναι μια ειδική λειτουργία για εμπόρους που θέλουν να επιδεικνύουν τις λειτουργίες της συσκευής. Όταν ενεργοποιείτε τη λειτουργία επίδειξης, τότε είναι απενεργοποιημένες όλες οι ψυκτικές λειτουργίες.



Όταν ενεργοποιείτε τη συσκευή, και στην ένδειξη κατάστασης εμφανίζεται ένα "D", τότε είναι ήδη ενεργοποιημένη η λειτουργία επίδειξης.

Εάν ενεργοποιήσετε και στη συνέχεια απενεργοποιήσετε ξανά τη λειτουργία επίδειξης, η συσκευή επανέρχεται στις εργοστασιακές ρυθμίσεις. (βλέπε 5.3.31 Επαναφορά στις εργοστασιακές ρυθμίσεις)

Ενεργοποίηση λειτουργίας επίδειξης



Fig. 168

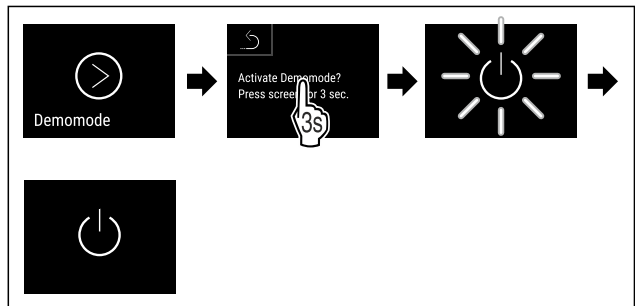


Fig. 169

- ▶ Εκτελέστε τα βήματα ενεργειών σύμφωνα με την εικόνα.
- ▷ Η λειτουργία επίδειξης είναι ενεργοποιημένη.
- ▷ Η συσκευή είναι απενεργοποιημένη.
- ▶ Ενεργοποιήστε τη συσκευή. (βλέπε 3.16 Ενεργοποίηση συσκευής (πρώτη θέση σε λειτουργία))
- ▷ Στην ένδειξη κατάστασης εμφανίζεται «D».

Απενεργοποίηση λειτουργίας επίδειξης



Fig. 170

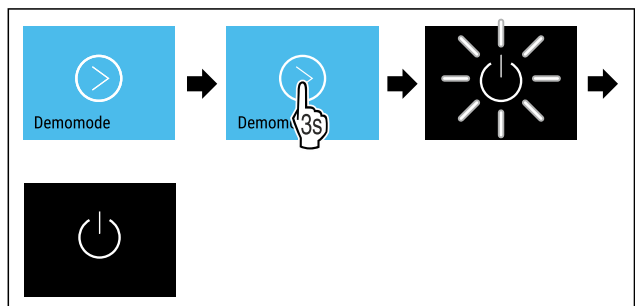


Fig. 171

- ▶ Εκτελέστε τα βήματα ενεργειών σύμφωνα με την εικόνα.
- ▷ Η λειτουργία επίδειξης είναι απενεργοποιημένη.
- ▷ Η συσκευή είναι απενεργοποιημένη.
- ▶ Ενεργοποιήστε τη συσκευή. (βλέπε 3.16 Ενεργοποίηση συσκευής (πρώτη θέση σε λειτουργία))
- ▷ Έχει γίνει επαναφορά της συσκευής στις εργοστασιακές ρυθμίσεις.

5.3.31 Επαναφορά στις εργοστασιακές ρυθμίσεις



σεις

Αυτή η λειτουργία επιτρέπει την επαναφορά της συσκευής στις εργοστασιακές ρυθμίσεις. Όλες οι ρυθμίσεις που έχετε κάνει μέχρι τώρα, επανέρχονται στις αρχικές τιμές τους.

Χειρισμός

Εκτέλεση επαναφοράς στις εργοστασιακές ρυθμίσεις

- ▶ Ανοίξτε το μενού πελάτη.
- ▶ Σαρώστε προς τα αριστερά ή δεξιά μέχρι να εμφανιστεί η σχετική λειτουργία.

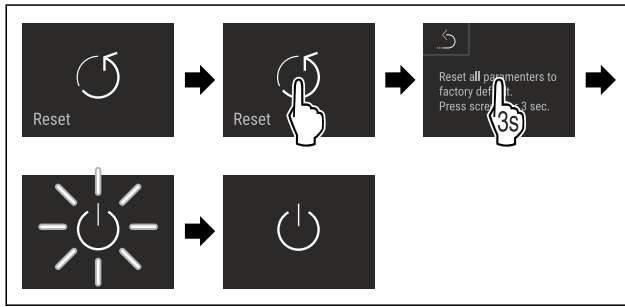





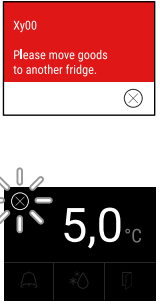
Fig. 172

- ▶ Εκτελέστε τα βήματα ενεργειών σύμφωνα με την εικόνα.
- ▷ Η επαναφορά στις εργοστασιακές ρυθμίσεις εκτελέστηκε.
- ▷ Η συσκευή είναι απενεργοποιημένη.
- ▶ Επανεκκινήστε τη συσκευή. (βλέπε 3.16 Ενεργοποίηση συσκευής (πρώτη θέση σε λειτουργία))

5.4 Μηνύματα

5.4.1 Προειδοποιήσεις




Οι προειδοποιήσεις εμφανίζονται ηχητικά με ένα ηχητικό σήμα και οπτικά με ένα σύμβολο στην οθόνη. Το ηχητικό σήμα ενισχύεται και αυξάνεται σε ένταση, μέχρι να επιβεβαιώσετε το μήνυμα.

Μήνυμα (κόκκινο)	Αιτία	Αντιμετώπιση
 <p>Πόρτα ανοιχτή</p>	<p>Το μήνυμα εμφανίζεται, όταν η πόρτα παραμένει ανοιχτή για μεγάλο χρονικό διάστημα.</p>	<p>Κλείστε την πόρτα. Πατήστε σύντομα Ο συναγερμός τερματίζεται. Υπόδειξη Μπορείτε να ρυθμίσετε τον χρόνο, μέχρι να εμφανιστεί το μήνυμα (βλέπε 5.3.25 Συναγερμός πόρτας).</p>
 <p>Συναγερμός θερμοκρασίας</p>	<p>Το μήνυμα εμφανίζεται, όταν η θερμοκρασία δεν αντιστοιχεί στη ρυθμισμένη θερμοκρασία. Αιτίες για τις διαφορές θερμοκρασίας ενδέχεται να είναι:</p> <ul style="list-style-type: none"> Έχετε τοποθετήσει ζεστά προϊόντα για ψύξη. Κατά την τακτοποίηση και την αφαίρεση τροφίμων έχει εισέλθει ζεστός αέρας δωματίου. Παρατεταμένη διακοπή ρεύματος. 	<p>Πατήστε σύντομα Εμφανίζονται πληροφορίες για σφάλματα και για την κατάσταση της συσκευής. Πατήστε σύντομα Εμφανίζεται η υψηλότερη/χαμηλότερη θερμοκρασία, η ημερομηνία και η ώρα. Πατήστε σύντομα Εμφανίζεται η οθόνη κατάστασης. Η τρέχουσα θερμοκρασία και το σύμβολο συναγερμού αναβοσβήνουν κόκκινα, μέχρι να επιτευχθεί η ρυθμισμένη θερμοκρασία. Ελέγξτε την ποιότητα των προϊόντων για ψύξη.</p>
 <p>Σφάλμα</p>	<p>Η συσκευή είναι ελαττωματική, υπάρχει κάποιο σφάλμα συσκευής ή κάποιο εξάρτημα της συσκευής παρουσιάζει σφάλμα.</p>	<p>Μεταφέρετε τα προϊόντα για ψύξη. Πατήστε σύντομα Εμφανίζεται ο κωδικός σφάλματος (π.χ. BT021). Πατήστε σύντομα Εφόσον υπάρχει, εμφανίζεται ο επόμενος κωδικός σφάλματος</p> <p>ή</p> <p>Εμφανίζεται η οθόνη κατάστασης με το σύμβολο σφάλματος να αναβοσβήνει.</p> <p>Με σάρωση ή πάτημα της οθόνης, ο κωδικός σφάλματος (οι κωδικοί σφάλματος) εμφανίζεται ξανά.</p> <p>Σημειώστε τον κωδικό (τους κωδικούς) σφάλματος και επικοινωνήστε με το σέρβις. (βλέπε 8.3 Σέρβις)</p> 

Μήνυμα (κόκκινο)	Αιτία	Αντιμετώπιση
 <p>Power failure</p> <p>Διακοπή ρεύματος</p>	<p>Αυτό το μήνυμα εμφανίζεται μετά από μια διακοπή της τροφοδοσίας ρεύματος. Η επιφάνεια εργασίας συνεχίζει να λειτουργεί στη λειτουργία μπαταρίας. Όλες οι λειτουργίες παραμένουν ενεργές εκτός από την ψύξη και τον φωτισμό.</p>	<p>Πατήστε σύντομα</p> <p>Εμφανίζεται η κατάσταση φόρτισης της μπαταρίας, πληροφορίες για σφάλματα και για την κατάσταση της συσκευής</p> <p>Πατήστε σύντομα</p> <p>Εμφανίζεται η υψηλότερη θερμοκρασία, η περίοδος και ο αριθμός των διακοπών ρεύματος.</p> <p>Πατήστε σύντομα</p> <p>Εμφανίζεται η οθόνη κατάστασης.</p> <p>Η τρέχουσα θερμοκρασία και το σύμβολο συναγερμού αναβοσβήνουν κόκκινα, μέχρι να επιτευχθεί η ρυθμισμένη θερμοκρασία.</p> <p>Ελέγξτε την ποιότητα των προϊόντων για ψύξη.</p>
 <p>Defrost error</p> <p>Σφάλμα απόψυξης</p>	<p>Η αυτόματη απόψυξη δεν λειτουργεί απρόσκοπτα. Οι τελευταίου 5 κύκλοι απόψυξης δεν ήταν επιτυχείς.</p>	<p>Πατήστε σύντομα.</p> <p>Ο συναγερμός τερματίζεται.</p> <p>Επικοινωνήστε με το σέρβις (βλέπε 8.3 Σέρβις) .</p>
 <p>WiFi error</p> <p>Σφάλμα WLAN</p>	<p>Η σύνδεση WLAN έχει διακοπεί.</p>	<p>Ελέγξτε τη σύνδεση.</p> <p>Πατήστε σύντομα.</p> <p>Ο συναγερμός τερματίζεται.</p>
 <p>WWW error</p> <p>Σφάλμα WWW WLAN</p>	<p>Το μήνυμα εμφανίζεται, όταν δεν υπάρχει σύνδεση με το διαδίκτυο μέσω WLAN.</p>	<p>Ελέγξτε τη σύνδεση.</p> <p>Πατήστε σύντομα.</p> <p>Ο συναγερμός τερματίζεται.</p>
 <p>LAN error</p> <p>Σφάλμα LAN</p>	<p>Η σύνδεση LAN έχει διακοπεί.</p>	<p>Ελέγξτε τη σύνδεση και το καλώδιο δικτύου.</p> <p>Πατήστε σύντομα.</p> <p>Ο συναγερμός τερματίζεται.</p>
 <p>WWW error</p> <p>Σφάλμα WWW LAN</p>	<p>Το μήνυμα εμφανίζεται, όταν δεν υπάρχει σύνδεση με το διαδίκτυο μέσω LAN.</p>	<p>Ελέγξτε τη σύνδεση.</p> <p>Πατήστε σύντομα.</p> <p>Ο συναγερμός τερματίζεται.</p>
 <p>Battery status</p> <p>Σφάλμα μπαταρίας</p>	<p>Κατάσταση φόρτισης της μπαταρίας της συσκευής χαμηλή (απομένει το πολύ ένα 20 %).</p>	<p>Επαναφέρετε την ηλεκτρική τροφοδοσία της συσκευής και ελέγξτε 12 ώρες αργότερα, εάν έχει αυξηθεί η κατάσταση φόρτισης. Απευθυνθείτε σε διαφορετική περίπτωση στο σέρβις (βλέπε 8.3 Σέρβις) ή αντικαταστήστε την μπαταρία. (βλέπε 7.4 Αντικατάσταση μπαταρίας συσκευής)</p> <p>Πατήστε σύντομα.</p> <p>Ο συναγερμός τερματίζεται.</p>

5.4.2 Υπενθυμίσεις

Υπενθυμίσεις εμφανίζονται, όταν σας ζητείτε να κάνετε κάτι. Εμφανίζονται ηχητικά με ένα ηχητικό σήμα και οπτικά με ένα σύμβολο στην οθόνη. Επιβεβαίωση του μηνύματος πατώντας το πλήκτρο επιβεβαίωσης.

Μήνυμα (κίτρινο)	Αιτία	Αντιμετώπιση
 Maintenance Υπενθύμιση συντήρησης	Το μήνυμα εμφανίζεται, όταν έχει λήξει ο χρονοδιακόπτης του ρυθμισμένου διαστήματος συντήρησης.	Πατήστε σύντομα. Η υπενθύμιση τερματίζεται. Υπόδειξη Μπορείτε να ρυθμίσετε το διάστημα συντήρησης (βλέπε 5.3.9 Υπενθύμιση διαστήματος συντήρησης).
 Min./max. memory Υπενθύμιση καταγραφής	Το μήνυμα εμφανίζεται, όταν είναι γεμάτη η μνήμη της καταγραφής των θερμοκρασιών (999 ώρες).	Πατήστε σύντομα. Η υπενθύμιση τερματίζεται. Γίνεται αντικατάσταση των παλαιότερων δεδομένων. Υπόδειξη Μπορείτε να μηδενίζετε την καταγραφή θερμοκρασιών (βλέπε 5.3.5 Καταγραφή θερμοκρασίας).
 Alarm history Πρωτόκολλο συναγεργιών	Το μήνυμα εμφανίζεται, όταν υπάρχουν περισσότερα από 10 μη επιβεβαιωμένα μηνύματα συναγεργμού.	Πατήστε σύντομα. Ελέγξτε τα μηνύματα. Η υπενθύμιση τερματίζεται.

6 Εξοπλισμός

6.1 Κλειδαριά ασφαλείας

Η κλειδαριά στην πόρτα της συσκευής είναι εξοπλισμένη με έναν μηχανισμό ασφαλείας.

6.1.1 Κλειδωμα συσκευής

Κλειδώστε το τμήμα κατάψυξης.

- ▶ Πιέστε μέσα το κλειδί.
- ▶ Περιστρέψτε το κλειδί 45° δεξιόστροφα.
- ▷ Το τμήμα κατάψυξης είναι κλειδωμένο.

Κλειδώστε το τμήμα κατάψυξης και το τμήμα συντήρησης.

- ▶ Πιέστε μέσα το κλειδί.
- ▶ Περιστρέψτε το κλειδί 90° δεξιόστροφα.
- ▷ Το τμήμα κατάψυξης και το τμήμα συντήρησης είναι κλειδωμένα.

6.1.2 Ξεκλειδωμα συσκευής

Ξεκλειδώστε το τμήμα συντήρησης.

- ▶ Πιέστε μέσα το κλειδί.
- ▶ Περιστρέψτε το κλειδί 45° αριστερόστροφα.
- ▷ Το τμήμα συντήρησης είναι ξεκλειδωτο.

Ξεκλειδώστε το τμήμα κατάψυξης και το τμήμα συντήρησης.

- ▶ Πιέστε μέσα το κλειδί.
- ▶ Περιστρέψτε το κλειδί 90° αριστερόστροφα.
- ▷ Το τμήμα κατάψυξης και το τμήμα συντήρησης είναι ξεκλειδωτα.

6.2 Αισθητήρες

Η συσκευή μπορεί να είναι εξοπλισμένη με τους ακόλουθους αισθητήρες για την επιτήρηση της θερμοκρασίας:

- Αισθητήρας θερμοστάτη ασφαλείας
- Αισθητήρας C
- Αισθητήρας P

6.2.1 Αισθητήρας θερμοστάτη ασφαλείας

Ο αισθητήρας θερμοστάτη ασφαλείας επιτηρεί την πτώση της θερμοκρασίας και έτσι προστατεύει από πολύ χαμηλές θερμοκρασίες (Freeze Protect). Όταν η θερμοκρασία πέσει κάτω από την οριακή τιμή, η συσκευή ρυθμίζει αυτόματα τη θερμοκρασία. Εμφανίζεται το μήνυμα σφάλματος FRZ. PROT (Freeze Protect) (βλέπε 5.4 Μηνύματα).

Υπόδειξη

Μην καλύπτετε τον αισθητήρα του θερμοστάτη ασφαλείας.

6.2.2 Αισθητήρας C (αισθητήρας ελέγχου)

Ο αισθητήρας C είναι σταθερά τοποθετημένος και ρυθμίζει την εσωτερική θερμοκρασία της συσκευής. Εάν χρειάζεται, μπορείτε να βαθμονομήσετε τον αισθητήρα C. (βλέπε 5.3.23 Βαθμονόμηση αισθητήρα)

6.2.3 Αισθητήρας P (αισθητήρας αναφοράς)

Ο αισθητήρας P είναι τοποθετημένος σταθερά στο εσωτερικό, ώστε έτσι να καταγράφετε και να επιτηρείτε στοχευμένα τη θερμοκρασία σε αυτό το σημείο. Εάν υπάρχει υπέρβαση της ρυθμισμένης θερμοκρασίας σε αυτό το σημείο, ο αισθητήρας ενεργοποιεί έναν συναγεργμό. Εάν χρειάζεται, μπορείτε να βαθμονομήσετε τον αισθητήρα P. (βλέπε 5.3.23 Βαθμονόμηση αισθητήρα)

6.3 Πληροφορίες αισθητήρα



Αυτή η λειτουργία επιτρέπει την επιλογή μεταξύ αισθητήρα C ή αισθητήρα P.

Βεβαιωθείτε ότι ικανοποιείται η ακόλουθη προϋπόθεση:

- Ο αισθητήρας P είναι συνδεδεμένος στη συσκευή. (βλέπε 6.4 Θύρες)

6.3.1 Επιλογή αισθητήρα C

- ▶ Ανοίξτε το μενού πελάτη.
- ▶ Σαρώστε προς τα αριστερά ή δεξιά μέχρι να εμφανιστεί η σχετική λειτουργία.

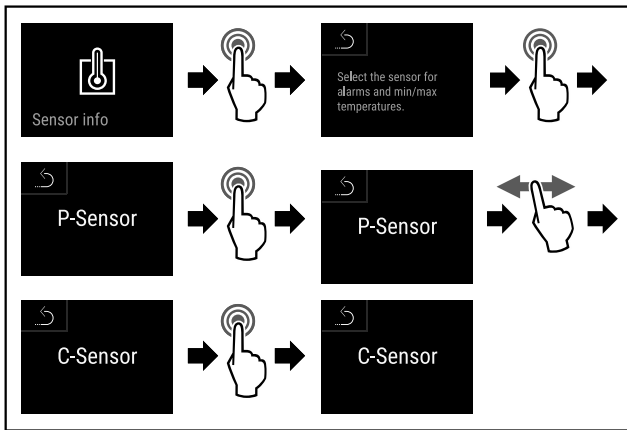


Fig. 173

- ▶ Εκτελέστε τα βήματα ενεργειών (βλέπε Fig. 173).
- ▷ Ο αισθητήρας C είναι επιλεγμένος.

6.3.2 Επιλογή αισθητήρα P

- ▶ Ανοίξτε το μενού πελάτη.
- ▶ Σαρώστε προς τα αριστερά ή δεξιά μέχρι να εμφανιστεί η σχετική λειτουργία.

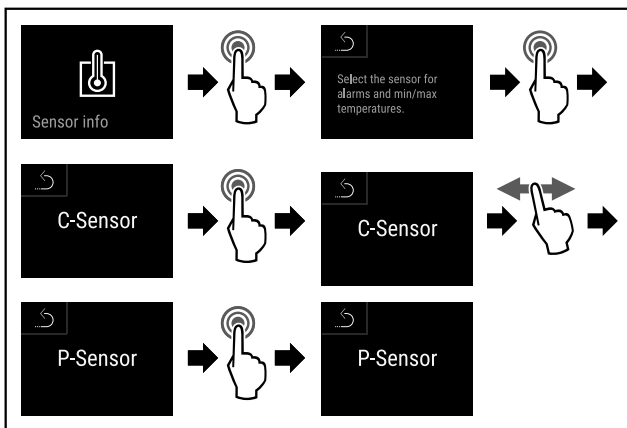


Fig. 174

- ▶ Εκτελέστε τα βήματα ενεργειών (βλέπε Fig. 174).
- ▷ Ο αισθητήρας P είναι επιλεγμένος.

6.4 Θύρες

Στην πίσω πλευρά της συσκευής υπάρχουν διάφορες δυνατότητες σύνδεσης.

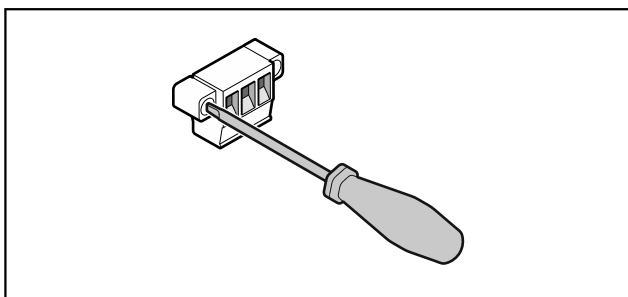


Fig. 175

Υπόδειξη

Τα φινιρίσματα είναι ασφαλισμένα με βίδες. Για να μπορείτε να αποσυνδέσετε τα φινιρίσματα, λύστε τις βίδες δεξιά και αριστερά.

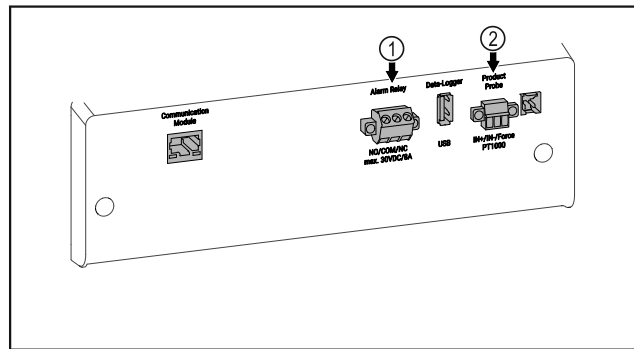


Fig. 176

- (1) Έξοδος συναγερμού χωρίς δυναμικό
- (2) Σύνδεση για αισθητήρα P

6.4.1 Έξοδος συναγερμού χωρίς δυναμικό



ΠΡΟΕΙΔΟΠΟΙΗΣΗ

Κίνδυνος τραυματισμού από ηλεκτροπληξία!

- ▶ Η σύνδεση της συσκευής σε εξωτερική διάταξη συναγερμού επιτρέπεται να πραγματοποιείται μόνο από εκπαιδευμένο ειδικευμένο προσωπικό!

Αυτές οι τρεις επαφές μπορούν να χρησιμοποιηθούν για τη σύνδεση μιας οπτικής ή ηχητικής διάταξης συναγερμού. Η σύνδεση είναι σχεδιασμένη για μέγ. **30 V (DC) - 8 A** από μια πηγή μικρής τάσης ασφαλείας SELV (**ελάχιστο ρεύμα 150 mA**).

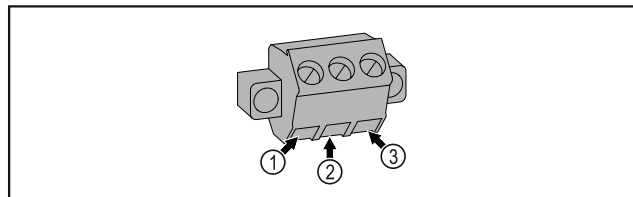


Fig. 177

- (1) NO (normally open)
Σύνδεση για ενδεικτική λυχνία, η οποία στην κανονική λειτουργία ή με τη συσκευή απενεργοποιημένη είναι ενεργή.
- (2) COM (common)
Εξωτερική πηγή τάσης
- (3) NC (normally closed)
Σύνδεση για λυχνία συναγερμού ή ηχητικό αισθητήρα συναγερμού, ο οποίος σε περίπτωση συναγερμού ή έλλειψης τροφοδοσίας τάσης είναι ενεργός.

6.4.2 Σύνδεση για αισθητήρα P

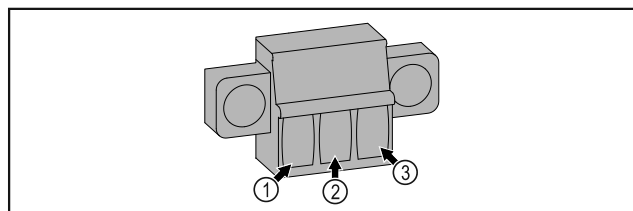


Fig. 178

- (1) IN+ (αγωγός μέτρησης +)
- (2) IN- (κοινός αγωγός επιστροφής -)
- (3) FORCE (τροφοδοσία +)

7 Συντήρηση

7.1 Πρόγραμμα συντήρησης

Οι εργασίες συντήρησης πρέπει να εκτελούνται τακτικά για τη διατήρηση της λειτουργίας της συσκευής.



ΠΡΟΦΥΛΑΞΗ

Κίνδυνος τραυματισμού και πρόκλησης ζημιάς από ακατάλληλες εργασίες συντήρησης!
Σωματικές βλάβες και υλικές ζημιές.
► Εργασίες συντήρησης επιτρέπεται να πραγματοποιούνται μόνο από εκπαιδευμένο ειδικευμένο προσωπικό.



ΠΡΟΕΙΔΟΠΟΙΗΣΗ

Κίνδυνος βραχυκυκλώματος από εξαρτήματα από τα οποία διέρχεται ρεύμα!
Ηλεκτροπληξία ή ζημιές των ηλεκτρονικών.
► **Απενεργοποιήστε τη συσκευή.**
► Τραβήξτε το φως από την πρίζα ή απενεργοποιήστε την ασφάλεια.

Υπόδειξη

Υπάρχει η δυνατότητα ενεργοποίησης μιας λειτουργίας υπενθύμισης για τη συντήρηση. (βλέπε 5.3.9 Υπενθύμιση διαστήματος συντήρησης)

Υπόδειξη

Προτείνεται η σύνταξη ενός πρωτοκόλλου συντήρησης, στο οποίο θα τεκμηριώνονται όλες οι εκτελεσμένες εργασίες (επισκευές, έλεγχοι).

Υπόδειξη

Η Liebherr προτείνει μια ετήσια συντήρηση. Για μια εξατομικευμένη προσφορά απευθυνθείτε στο σέρβις (βλέπε 8.3 Σέρβις).

Εξάρτημα	Εργασία	Διάστημα συντήρησης
Λαμαρίνες	Ελέγξτε για ζημιές και διάβρωση. Αντικατάσταση εξαρτημάτων με ζημιά: (βλέπε 8.3 Σέρβις)	Ετησίως
Πόρτα, μεντεσέδες	Ελέγξτε την ευθυγράμμιση (βλέπε 3.14 Ευθυγράμμιση πόρτας), την ευκολία κίνησης και την καλή εφαρμογή.	Ετησίως
Κλειδαριά, χειρολαβή πόρτας *	Ελέγξτε την ευκολία κίνησης και την καλή εφαρμογή.	Ετησίως
Τσιμούχα πόρτας	Ελέγξτε για ζημιά, φθορά και καλή εφαρμογή. Μια εφεδρική τσιμούχα πόρτας είναι διαθέσιμη από το σέρβις (βλέπε 8.3 Σέρβις).	Ετησίως
Αισθητήρας	Βαθμονομήστε τον αισθητήρα. (βλέπε 5.3.23 Βαθμονόμηση αισθητήρα)	Ετησίως
Διέλευση αισθητήρα	Ελέγξτε ότι είναι άθικτο το υλικό στεγανοποίησης.	Ετησίως
Μπαταρία	Αντικαταστήστε την μπαταρία της συσκευής. Μια εφεδρική μπαταρία είναι διαθέσιμη από το σέρβις. (βλέπε 7.4 Αντικατάσταση μπαταρίας συσκευής)	5 έως 10 έτη
Επιφάνειες	Καθαρισμός (βλέπε 7.3 Καθαρισμός της συσκευής)	Πρόταση: μηνιαίως ή/και ανάλογα με τις ανάγκες ή τις οδηγίες στο σημείο εγκατάστασης
Επιφάνειες	Απολύμανση	Πρόταση: μηνιαίως ή/και ανάλογα με τις ανάγκες ή τις οδηγίες στο σημείο εγκατάστασης
Σημείο τοποθέτησης, συσκευή	Απορρύπανση Η συσκευή είναι κατάλληλη για μια απορρύπανση χώρου με υπεροξειδίο του υδρογόνου H ₂ O ₂ . Δεν επιτρέπεται η υπέρβαση των τιμών των ακόλουθων προδιαγραφών χρήσης: Συγκέντρωση μέγ. 250 ppm. Υγρασία μέγ. 85 %. Μέγιστη επιτρεπόμενη θερμοκρασία δωματίου σύμφωνα με κατηγορία κλίματος. (βλέπε 1.4 Πεδίο χρήσης της συσκευής)	Πρόταση: ανάλογα με τις ανάγκες ή τις οδηγίες στο σημείο εγκατάστασης, το πολύ 2 φορές ετησίως

Εξάρτημα	Εργασία	Διάστημα συντήρησης
Σχισμές αερισμού ανεμιστήρα	Καθαρισμός (βλέπε 7.3.3 Καθαρισμός καλύμματος ανεμιστήρα)	Ετησίως
Προώθηση συναγερού Αισθητήρας	Ελέγξτε την καλή εφαρμογή των κουμπωτών συνδέσεων.	Ετησίως
Καλώδιο τροφοδοσίας	Ελέγξτε για ζημιά.	Ετησίως ή όταν αλλάζετε σημείο τοποθέτησης
Γωνία ανατροπής	Ελέγξτε την ικανότητα λειτουργίας και την καλή εφαρμογή.	Ετησίως ή όταν αλλάζετε σημείο τοποθέτησης
Ρυθμιζόμενα ποδαράκια/ρόδες	Ελέγξτε την ικανότητα λειτουργίας, για ζημιά και καλή εφαρμογή. Αντικαταστήστε τα εξαρτήματα με ζημιά. (βλέπε 8.3 Σέρβις)	Ετησίως

7.2 Απόψυξη συσκευής



ΠΡΟΕΙΔΟΠΟΙΗΣΗ

Ακατάλληλη απόψυξη της συσκευής!
Τραυματισμοί και ζημιές.

- ▶ Για την επίτευξη της διαδικασίας απόψυξης, μην χρησιμοποιείτε άλλες μηχανικές διατάξεις ή άλλα μέσα από αυτά που προτείνονται από τον κατασκευαστή.
- ▶ Μην χρησιμοποιείτε ηλεκτρικές συσκευές θέρμανσης ή ατμοκαθαριστές, γυμνές φλόγες ή σπρέι απόψυξης.
- ▶ Μην απομακρύνετε τον πάγο με αιχμηρά αντικείμενα.

Η απόψυξη πραγματοποιείται αυτόματα. Το νερό της απόψυξης εξέρχεται από την οπή αποστράγγισης και εξατμίζεται.

Για τη διατήρηση της λειτουργικότητας της συσκευής, προτείνουμε να την αποψύχετε όταν έχει σχηματιστεί υπερβολική ποσότητα πάγου. Ο σχηματισμός πάγου στο εσωτερικό οφείλεται στο σημείο τοποθέτησης (π.χ. υψηλή ατμοσφαιρική υγρασία), στις ρυθμίσεις στη συσκευή και στη μη σωστή συμπεριφορά του χρήστη.

Χειροκίνητη απόψυξη:

- ▶ Απενεργοποιήστε τη συσκευή. (βλέπε 5.3.2 Ενεργοποίηση και απενεργοποίηση συσκευής)
- ▶ Αποσυνδέστε το φις τροφοδοσίας από την πρίζα.
- ▶ Μεταφέρετε τα προϊόντα για ψύξη.
- ▶ Αφήστε ανοιχτή την πόρτα της συσκευής κατά τη διαδικασία απόψυξης.
- ▶ Σκουπίστε τα κατάλοιπα του νερού απόψυξης με ένα πανί, καθαρίστε το άνοιγμα αποχέτευσης και τη συσκευή.

7.3 Καθαρισμός της συσκευής

7.3.1 Προετοιμασία



ΠΡΟΕΙΔΟΠΟΙΗΣΗ

Κίνδυνος βραχυκυκλώματος από εξαρτήματα από τα οποία διέρχεται ρεύμα!

Ηλεκτροπληξία ή ζημιές των ηλεκτρονικών.

- ▶ **Απενεργοποιήστε τη συσκευή.**
- ▶ Τραβήξτε το φις από την πρίζα ή απενεργοποιήστε την ασφάλεια.



ΠΡΟΕΙΔΟΠΟΙΗΣΗ

Κίνδυνος πυρκαγιάς

- ▶ Μην προκαλείτε ζημιές στο κύκλωμα ψύξης.

- ▶ Αδειάστε τη συσκευή.
- ▶ Τραβήξτε το φις από την πρίζα.

7.3.2 Καθαρισμός περιβλήματος

ΠΡΟΣΟΧΗ

Ακατάλληλος καθαρισμός!

Ζημιές στη συσκευή.

- ▶ Χρησιμοποιείτε αποκλειστικά μαλακά πανιά καθαρισμού και καθαριστικά γενικής χρήσης με ουδέτερο pH.
- ▶ Μην χρησιμοποιείτε σφουγγάρια με τραχιά επιφάνεια ή ατσαλόμαλλο.
- ▶ Μην χρησιμοποιείτε καθαριστικά που είναι αιχμηρά, τραχιά, περιέχουν άμμο, χλώριο ή οξέα.



ΠΡΟΕΙΔΟΠΟΙΗΣΗ

Κίνδυνος τραυματισμού και πρόκλησης ζημιάς λόγω ζεστού ατμού!

Ο ζεστός ατμός μπορεί να προκαλέσει εγκαύματα και ζημιές στις επιφάνειες.

- ▶ Μην χρησιμοποιείτε συσκευές καθαρισμού με ατμό!

ΠΡΟΣΟΧΗ

Κίνδυνος ζημιάς από βραχυκύκλωμα!

- ▶ Κατά τον καθαρισμό της συσκευής προσέξτε ώστε να μην εισχωρεί νερό καθαρισμού στα ηλεκτρικά εξαρτήματα.

- ▶ Σκουπίστε το περίβλημα με μαλακό, καθαρό πανί. Σε περίπτωση επίμονων λεκέδων, χρησιμοποιήστε χλιαρό νερό με ουδέτερο καθαριστικό. Μπορείτε να καθαρίζετε τις γυάλινες επιφάνειες επιπρόσθετα με καθαριστικό τζαμιών.

- ▶ Καθαρίζετε ετησίως το σπείραλ του συμπυκνωτή. Εάν δεν καθαριστεί το σπείραλ του συμπυκνωτή, το αποτέλεσμα θα είναι σημαντική μείωση της απόδοσης της συσκευής.

Συντήρηση

7.3.3 Καθαρισμός καλύμματος ανεμιστήρα

ΠΡΟΣΟΧΗ

Κίνδυνος ζημιάς από βραχυκύκλωμα!

- ▶ Κατά τον καθαρισμό της συσκευής προσέξτε ώστε να μην εισχωρεί νερό καθαρισμού στα ηλεκτρικά εξαρτήματα.

ΠΡΟΣΟΧΗ

Ακατάλληλος καθαρισμός!

Ζημιές στη συσκευή.

- ▶ Χρησιμοποιείτε αποκλειστικά μαλακά πανιά καθαρισμού και καθαριστικά γενικής χρήσης με ουδέτερο pH.
- ▶ Μην χρησιμοποιείτε σφουγγάρια με τραχιά επιφάνεια ή ατσαλόμαλλο.
- ▶ Μην χρησιμοποιείτε καθαριστικά που είναι αιχμηρά, τραχιά, περιέχουν άμμο, χλώριο ή οξέα.

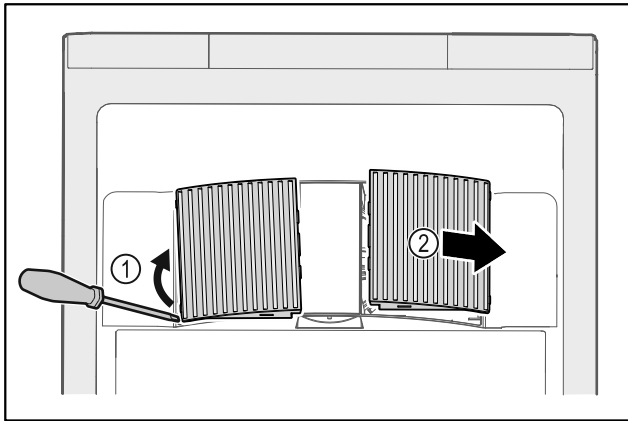


Fig. 179

- ▶ Αναμοχλεύστε προσεκτικά από το πλάι τα καλύμματα του ανεμιστήρα Fig. 179 (1) και αφαιρέστε τα προς τα εμπρός Fig. 179 (2).
- ▶ Ξεπλύνετε τις σχισμές αέρα των καλυμμάτων του ανεμιστήρα κάτω από τρεχούμενο νερό. Σε περίπτωση επίμονης ρύπανσης, χρησιμοποιήστε χλιαρό νερό με ουδέτερο καθαριστικό.
- ▶ Αφήστε τα καλύμματα ανεμιστήρα να στεγνώσουν τελείως στον αέρα.
- ▶ Τοποθετήστε τα καλύμματα ανεμιστήρα ξανά στη συσκευή.

7.3.4 Καθαρισμός εσωτερικού



ΠΡΟΕΙΔΟΠΟΙΗΣΗ

Κίνδυνος βραχυκυκλώματος από εξαρτήματα από τα οποία διέρχεται ρεύμα!

Ηλεκτροπληξία ή ζημιές των ηλεκτρονικών.

- ▶ **Απενεργοποιήστε τη συσκευή.**
- ▶ Τραβήξτε το φως από την πρίζα ή απενεργοποιήστε την ασφάλεια.



ΠΡΟΕΙΔΟΠΟΙΗΣΗ

Κίνδυνος τραυματισμού και πρόκλησης ζημιάς λόγω ζεστού ατμού!

Ο ζεστός ατμός μπορεί να προκαλέσει εγκαύματα και ζημιές στις επιφάνειες.

- ▶ Μην χρησιμοποιείτε συσκευές καθαρισμού με ατμό!

ΠΡΟΣΟΧΗ

Ακατάλληλος καθαρισμός!

Ζημιές στη συσκευή.

- ▶ Χρησιμοποιείτε αποκλειστικά μαλακά πανιά καθαρισμού και καθαριστικά γενικής χρήσης με ουδέτερο pH.
- ▶ Μην χρησιμοποιείτε σφουγγάρια με τραχιά επιφάνεια ή ατσαλόμαλλο.
- ▶ Μην χρησιμοποιείτε καθαριστικά που είναι αιχμηρά, τραχιά, περιέχουν άμμο, χλώριο ή οξέα.

Υπόδειξη

- ▶ Αποχέτευση νερού απόψυξης (βλέπε 1.2 Συνοπτική παρουσίαση συσκευής και εξοπλισμού) : Απομακρύνετε τις επικαθίσεις με ένα λεπτό βοηθητικό μέσο (για παράδειγμα μπατονέτα).

Υπόδειξη

Μην προκαλείτε ζημιά και μην αφαιρείτε την πινακίδα τύπου στο εσωτερικό της συσκευής. Η πινακίδα τύπου είναι σημαντική για το σέρβις. (βλέπε 8.3 Σέρβις)

- ▶ Ανοίξτε την πόρτα.
- ▶ Αδειάστε τη συσκευή.
- ▶ Καθαρίστε το εσωτερικό και τον εξοπλισμό με χλιαρό νερό και λίγο απορρυπαντικό πιάτων. Μην χρησιμοποιείτε υλικά καθαρισμού που περιέχουν κόκκους ή οξέα ούτε χημικούς διαλύτες.

7.3.5 Μετά τον καθαρισμό

- ▶ Σκουπίστε τη συσκευή και τον υπόλοιπο εξοπλισμό για να στεγνώσει.
- ▶ Συνδέστε τη συσκευή και ενεργοποιήστε την. Όταν η θερμοκρασία φτάσει σε ικανοποιητική ψύξη:
- ▶ Τοποθετήστε τα προϊόντα για ψύξη.
- ▶ Επαναλαμβάνετε τον καθαρισμό τακτικά.
- ▶ Απομακρύνετε τη σκόνη και καθαρίζετε μία φορά τον χρόνο την ψυκτική μηχανή με τον εναλλακτική θερμότητας (μεταλλικό πλέγμα στην πίσω πλευρά της συσκευής).

7.4 Αντικατάσταση μπαταρίας συσκευής

Η μπαταρία της συσκευής χρησιμεύει σε περίπτωση διακοπής ρεύματος για την καταγραφή της πορείας της θερμοκρασίας, των μηνυμάτων συναγερμού και σέρβις και για την προβολή των μηνυμάτων συναγερμού στην οθόνη για περίπου 12 ώρες. Στην πρώτη θέση σε λειτουργία ενδέχεται η μπαταρία να χρειαστεί μέχρι και 24 ώρες για να φορτιστεί και για να είναι σε πλήρη ικανότητα λειτουργίας.

Μια εφεδρική μπαταρία είναι διαθέσιμη από το σέρβις (βλέπε 8.3 Σέρβις).

7.4.1 Αντικατάσταση μπαταρίας



ΠΡΟΕΙΔΟΠΟΙΗΣΗ

Κίνδυνος βραχυκυκλώματος από εξαρτήματα από τα οποία διέρχεται ρεύμα!

Ηλεκτροπληξία ή ζημιές των ηλεκτρονικών.

- ▶ **Απενεργοποιήστε τη συσκευή.**
- ▶ Τραβήξτε το φως από την πρίζα ή απενεργοποιήστε την ασφάλεια.

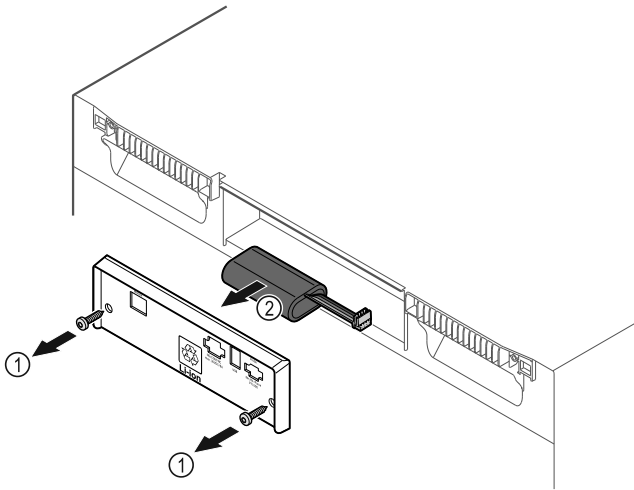


Fig. 180

- ▶ Ξεβιδώστε τις βίδες και αφαιρέστε το κάλυμμα στην πίσω πλευρά της συσκευής Fig. 180 (1).
- ▶ Αποσυνδέστε και τραβήξτε έξω την μπαταρία Fig. 180 (2).
- ▶ Τοποθετήστε την εφεδρική μπαταρία.
- ▶ Κλείστε το κάλυμμα και βιδώστε τις βίδες.
- ▶ Τοποθετήστε ξανά το καλώδιο τροφοδοσίας.

Υπόδειξη

- ▶ Η μπαταρία πρέπει να παραδίδεται σε ξεχωριστή επεξεργασία απορριμμάτων και να απορρίπτεται με επαγγελματικό και σωστό τρόπο σύμφωνα με τους ισχύοντες τοπικούς κανονισμούς και νόμους. **Σε καμία περίπτωση μην προκαλέσετε ζημιά ή βραχυκυκλώσετε την μπαταρία!**

8 Βοήθεια στον πελάτη

8.1 Τεχνικά χαρακτηριστικά

Εύρος θερμοκρασίας	
Συντήρηση	+3 °C έως +16 °C
Κατάψυξη	-9 °C έως -30 °C

Μέγιστο φορτίο ανά ράφι ^{A)}		
Πλάτος συσκευής	600 mm	750 mm
Σχάρες	45 kg	60 kg
Γυάλινο ράφι	40 kg	40 kg
Ξύλινη σχάρα	45 kg	60 kg

A) Σε περίπτωση μεγάλου φορτίου μπορεί να προκληθεί ελαφριά κάμψη των ραφιών.

Μέγιστη ωφέλιμη χωρητικότητα	
Βλέπε ωφέλιμη χωρητικότητα στην πινακίδα τύπου. (βλέπε 1.2 Συνοπτική παρουσίαση συσκευής και εξοπλισμού)	

Φωτισμός	
Κατηγορία ενεργειακής απόδοσης ^{A)}	Πηγή φωτισμού
Αυτό το προϊόν περιέχει μια ή περισσότερες πηγές φωτισμού κατηγορίας ενεργειακής απόδοσης F	LED

A) Η συσκευή ενδέχεται να περιέχει πηγές φωτισμού με διαφορετικές κατηγορίες ενεργειακής απόδοσης. Αναφέρεται η χαμηλότερη κατηγορία ενεργειακής απόδοσης.

Συχνότητα WLAN	
Ζώνη συχνοτήτων	2,4 GHz
Μέγιστη ακτινοβολούμενη ισχύς	<100 mW
Σκοπός χρήσης του ραδιοεξοπλισμού	Σύνδεση στο τοπικό δίκτυο WLAN για επικοινωνία δεδομένων

Προϋποθέσεις τοποθέτησης	
Βαθμός ρύπανσης (περιβάλλον της συσκευής)	PD2
Θερμοκρασία περιβάλλοντος	+10 °C έως +35 °C
Μέγιστη σχετική υγρασία περιβάλλοντος	75 %, χωρίς υγροποίηση
Μέγιστο υψόμετρο λειτουργίας (m από τη στάθμη της θάλασσας)	2000 m 1500 m (γυάλινη πόρτα)

Ηλεκτρικές τιμές	
Ονομαστική τάση	220-240 V ~
Συχνότητα	50/60 Hz
Τιμή σύνδεσης	2,0 A
Μέγιστες διακυμάνσεις δικτύου τροφοδοσίας	+/-10 %
Κατηγορία υπέρτασης	II

Μπαταρία συσκευής	
Τύπος	1S2P/NCR 18650BF
Ονομαστική τάση	3,6 V DC
Χωρητικότητα	6,7 Ah

8.2 Τεχνική βλάβη

Η συσκευή είναι σχεδιασμένη και κατασκευασμένη ειδικά για να είναι δεδομένη η ασφάλεια λειτουργίας και η μεγάλη διάρκεια ζωής. Αν παρόλα αυτά, παρουσιαστεί κάποια βλάβη κατά τη λειτουργία, παρακαλούμε ελέγξτε εάν αυτό οφείλεται σε σφάλμα χειρισμού. Στην περίπτωση αυτή, τα έξοδα αποκατάστασης θα βαρύνουν εσάς, ακόμη και κατά την περίοδο ισχύος της εγγύησης.

Τις ακόλουθες βλάβες μπορείτε να τις αποκαταστήσετε μόνοι σας.

Θέση εκτός λειτουργίας

8.2.1 Λειτουργία συσκευής

Σφάλμα	Αιτία	Αντιμετώπιση
Η συσκευή δεν λειτουργεί.	→ Η συσκευή δεν είναι ενεργοποιημένη.	▶ Ενεργοποιήστε τη συσκευή.
	→ Το φινι τροφοδοσίας δεν είναι τοποθετημένο σωστά στην πρίζα.	▶ Έλεγχος φινι.
	→ Εάν η ασφάλεια της πρίζας δεν είναι εντάξει.	▶ Έλεγχος ασφάλειας.
	→ Διακοπή ρεύματος	▶ Διατήρηση της συσκευής κλειστή. ▶ Εάν χρειάζεται, μεταφέρετε τα προϊόντα για ψύξη/κατάψυξη σε ένα αποκεντρωμένο ψυγείο/καταψύκτη, σε περίπτωση που η διακοπή ρεύματος είναι παρατεταμένη.
	→ Το φινι της συσκευής δεν είναι καλά τοποθετημένο στη συσκευή.	▶ Ελέγξτε το φινι της συσκευής.
Η θερμοκρασία δεν είναι αρκετά χαμηλή.	→ Η πόρτα της συσκευής δεν έχει κλείσει σωστά.	▶ Κλείστε την πόρτα της συσκευής.
	→ Ο αερισμός και ο εξαερισμός δεν επαρκούν.	▶ Ελευθερώστε τη σχάρα αερισμού και καθαρίστε τη.
	→ Η θερμοκρασία περιβάλλοντος είναι πολύ υψηλή.	▶ Προσέξτε ότι υπάρχουν οι σωστές συνθήκες περιβάλλοντος: (βλέπε 1.4 Πεδίο χρήσης της συσκευής)
	→ Η συσκευή άνοιξε πολύ συχνά ή παρέμεινε για πολλή ώρα ανοιχτή.	▶ Περιμένετε, μήπως η απαιτούμενη θερμοκρασία ρυθμιστεί ξανά αυτόματα. Εάν όχι, απευθυνθείτε στο σέρβις (βλέπε 8.3 Σέρβις).
	→ Η θερμοκρασία είναι ρυθμισμένη λάθος.	▶ Ρυθμίστε χαμηλότερα τη θερμοκρασία και ελέγξτε τη μετά από 24 ώρες.
	→ Η συσκευή βρίσκεται πολύ κοντά σε μια πηγή θερμότητας (κουζίνα, καλοριφέρ κτλ.).	▶ Αλλάξτε τη θέση της συσκευής ή της πηγής θερμότητας.

8.3 Σέρβις

Ελέγξτε πρώτα, εάν μπορείτε να αποκαταστήσετε μόνοι σας τη βλάβη. Εάν δεν είναι δυνατόν να συμβεί αυτό, απευθυνθείτε στο σέρβις.

Θα βρείτε τη διεύθυνση στο συνημμένο φυλλάδιο «Σέρβις της Liebherr» ή στη διεύθυνση home.liebherr.com/service.



ΠΡΟΕΙΔΟΠΟΙΗΣΗ

Ακατάλληλη επισκευή!

Τραυματισμοί.

- ▶ Κάθε επισκευή ή επέμβαση στη συσκευή και στο καλώδιο παροχής ρεύματος, η οποία δεν αναφέρεται ρητά (βλέπε 7 Συντήρηση), πρέπει να εκτελείται μόνο από το τμήμα εξυπηρέτησης πελατών.
- ▶ Αναθέστε την αντικατάσταση του καλωδίου τροφοδοσίας που έχει υποστεί ζημιά μόνο στον κατασκευαστή ή στο σέρβις του ή σε πρόσωπο με αντίστοιχα προσόντα.
- ▶ Σε συσκευές με πρίζα για συσκευές στις οποίες δεν αναπτύσσονται υψηλές θερμοκρασίες επιτρέπεται η αντικατάσταση από τον πελάτη.

8.3.1 Επικοινωνία με το σέρβις

Βεβαιωθείτε ότι έχετε έτοιμες τις εξής πληροφορίες για τη συσκευή:

- Ονομασία συσκευής (μοντέλο (Model) και αριθμοδείκτης (Index))
- Αρ. σέρβις (Service)
- Αρ. σειράς (S-Nr.)

- ▶ Ανοίξτε τις πληροφορίες συσκευής μέσω της οθόνης (βλέπε 5.3.18 Info).

-ή-

- ▶ Βρείτε τις πληροφορίες συσκευής στην πινακίδα τύπου (βλέπε 8.4 Πινακίδα τύπου)
- ▶ Σημειώστε τις πληροφορίες της συσκευής.
- ▶ Ενημερώστε το σέρβις: Αναφέρετε τα προβλήματα και τις πληροφορίες της συσκευής.
- ▶ Έτσι θα είναι δυνατή η γρήγορη και ακριβής εξυπηρέτηση.
- ▶ Ακολουθήστε τις υπόλοιπες οδηγίες του σέρβις.

8.4 Πινακίδα τύπου

Η πινακίδα τύπου βρίσκεται στην εσωτερική πλευρά της συσκευής. Βλέπε επισκόπηση συσκευής.

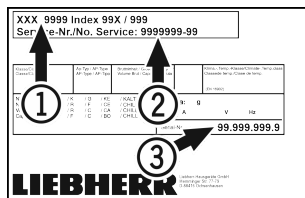


Fig. 181

- (1) Ονομασία συσκευής
- (2) Αρ. σέρβις
- (3) Αρ. σειράς

9 Θέση εκτός λειτουργίας

- ▶ Αδειάστε τη συσκευή.
- ▶ Απενεργοποιήστε τη συσκευή.

- ▶ Τραβήξτε το φιν από την πρίζα.
- ▶ Εάν χρειάζεται, αποσυνδέστε το φιν της συσκευής: Τραβήξτε το έξω και μετακινήστε το ταυτόχρονα από τα αριστερά προς τα δεξιά.
- ▶ Καθαρίστε τη συσκευή. (βλέπε 7.3 Καθαρισμός της συσκευής)
- ▶ Αφήστε την πόρτα ανοιχτή, για να μην δημιουργηθούν δυσάρεστες οσμές.

Υπόδειξη

Ζημιές στη συσκευή και δυσλειτουργίες!

- ▶ Μετά τη θέση εκτός λειτουργίας, αποθηκεύστε τη συσκευή μόνο σε επιτρεπόμενη θερμοκρασία μεταξύ -10 °C και +50 °C.

10 Απόρριψη

10.1 Προετοιμασία συσκευής για απόρριψη



Η Liebherr χρησιμοποιεί μπαταρίες σε κάποιες συσκευές. Στην ΕΕ, ο νομοθέτης έχει υποχρεώσει για λόγους προστασίας του περιβάλλοντος τον τελικό καταναλωτή να αφαιρεί αυτές τις μπαταρίες πριν από την απόρριψη των παλαιών συσκευών. Εάν η συσκευή σας περιέχει μπαταρίες, υπάρχει στη συσκευή μια σχετική υπόδειξη.

Λάμπες Εάν μπορείτε να αφαιρέσετε μόνοι σας και χωρίς να τις καταστρέψετε τις λάμπες, αφαιρέστε τις επίσης πριν από την απόρριψη.

- ▶ Θέστε τη συσκευή εκτός λειτουργίας.
- ▶ Συσκευή με μπαταρίες: Αφαιρέστε τις μπαταρίες. Περιγραφή βλέπε κεφάλαιο **Συντήρηση**.
- ▶ Εφόσον είναι εφικτό: Αφαιρέστε τις λάμπες χωρίς να τις καταστρέψετε.

10.2 Απόρριψη συσκευής με τρόπο φιλικό προς το περιβάλλον



Η συσκευή αυτή περιέχει ακόμη αξιοποιήσιμα υλικά και πρέπει να παραδίδεται σε ένα σύστημα συλλογής διαφορετικό από τα μη διαχωρισμένα οικιακά απορρίμματα.



Απορρίψτε τις μπαταρίες ξεχωριστά από την παλιά συσκευή. Για τον σκοπό αυτό μπορείτε να επιστρέψετε δωρεάν τις μπαταρίες στο εμπόριο καθώς και σε επιχειρήσεις ανακύκλωσης και ανακυκλώσιμων υλικών.

Λάμπες Απορρίψτε τις λάμπες που αφαιρέσατε μέσω των εκάστοτε συστημάτων συλλογής.

Για τη Γερμανία:

Μπορείτε να απορρίψετε δωρεάν τη συσκευή στις τοπικές επιχειρήσεις ανακύκλωσης / ανακυκλώσιμων μέσω των κάδων συλλογής της κατηγορίας 1. Σε περίπτωση αγοράς μιας νέας συσκευής ψύξης / κατάψυξης και επιφάνεια πωλήσεων > 400 m², ο έμπορος παραλαμβάνει επίσης δωρεάν την παλιά συσκευή.



ΠΡΟΕΙΔΟΠΟΙΗΣΗ

Εξερχόμενο ψυκτικό και λάδι!

Πυρκαγιά. Το περιεχόμενο ψυκτικό είναι φιλικό προς το περιβάλλον, αλλά εύφλεκτο. Το περιεχόμενο λάδι είναι επίσης εύφλεκτο. Το ψυκτικό και το λάδι που έχει διαφύγει ενδέχεται να αναφλεγεί σε ανάλογα υψηλή συγκέντρωση και σε επαφή με μια εξωτερική πηγή θερμότητας.

- ▶ Μην προκαλείτε ζημιές στις σωληνώσεις του κυκλώματος ψυκτικού και του συμπιεστή.

- ▶ Μεταφέρετε τη συσκευή χωρίς να προκληθούν ζημιές.
- ▶ Απορρίψτε τις μπαταρίες, τις λάμπες και τη συσκευή σύμφωνα με τις προαναφερόμενες οδηγίες.

11 Πρόσθετες πληροφορίες

Περισσότερες πληροφορίες για τους όρους εγγύησης θα βρείτε στο συνοδευτικό δελτίο σέρβις ή στο διαδίκτυο στη διεύθυνση <https://home.liebherr.com>.

Σε περίπτωση βλάβης
στη συσκευή
ενημερώστε:

Αναγνωριστικό
μοντέλου /

Αριθμός απογραφής:

Σύντομες οδηγίες για την καθημερινή χρήση

Πληροφορίες για τη χρήση αυτών των σύντομων οδηγιών:

- Αυτές οι σύντομες οδηγίες δεν αντικαθιστούν τις πλήρεις οδηγίες χρήσης και δεν αντικαθιστά μια εκπαίδευση στη συσκευή.
- Αυτές οι σύντομες οδηγίες είναι ένα βοήθημα για την καθημερινή χρήση και τον καθημερινό χειρισμό της συσκευής.
- Διαβάστε τις πλήρεις οδηγίες χρήσης καθώς και τις υποδείξεις ασφαλείας που περιέχουν.

Αυτές οι σύντομες οδηγίες ισχύουν για: SCFvh 40..



Μπορείτε να ανοίξετε τις πλήρεις οδηγίες χρήσης μέσω του κωδικού QR:



Ενδεδειγμένη χρήση

Αυτός ο ψυγιοκαταψύκτης εργαστηρίων είναι κατάλληλος για την επαγγελματική φύλαξη προϊόντων σε θερμοκρασίες μεταξύ 3 °C και 16 °C στο τμήμα συντήρησης και μεταξύ -9 °C και -30 °C στο τμήμα κατάψυξης.

Προβλεψιμη ακατάλληλη χρήση

Μην χρησιμοποιείτε τη συσκευή για τα εξής:

- Αποθήκευση και ψύξη:
 - χημικά ασταθών, εύφλεκτων ή καυστικών ουσιών
 - αίματος, πλάσματος ή άλλων υγρών σώματος με σκοπό την έγχυση, εφαρμογή ή εισαγωγή στο ανθρώπινο σώμα
- Χρήση σε περιοχές με κίνδυνο έκρηξης
- Χρήση σε υπαίθριους χώρους ή σε περιοχές με υγρασία ή ψεκασμό νερού

Προσέχετε κατά την τοποθέτηση προϊόντων:

- Μετακινήστε τις σχάρες ανάλογα με το απαραίτητο ύψος.
- Προσέξτε το μέγιστο φορτίο.
- Όταν επιτευχθεί η θερμοκρασία αποθήκευσης, γεμίστε τη συσκευή (τήρηση της αλυσίδας ψύξης).
- Διατηρείτε ελεύθερες τις σχισμές αερισμού του ανεμιστήρα στο εσωτερικό.
- Τα προϊόντα για ψύξη δεν επιτρέπεται να ακουμπούν στον συμπιεστή στην πλάτη.
- Φυλάξτε τα υγρά σε κλειστά δοχεία.
- Αποθηκεύετε τα προϊόντα για ψύξη με αποστάσεις μεταξύ τους, ώστε να μπορεί να κυκλοφορεί καλά ο αέρας.

Ένδειξη κατάστασης



Fig. 182

- (1) Πραγματικές θερμοκρασίες
- (2) Κατάσταση συναγερμού

- (3) Κατάσταση διαδικασίας απόψυξης
- (4) Κατάσταση ανοίγματος πόρτας

Πλοήγηση με την οθόνη αφής

Πλοήγηση	Περιγραφή
	Σάρωση προς τα δεξιά ή αριστερά Πλοήγηση στο μενού.
	Σύντομο πάτημα Ενεργοποίηση / απενεργοποίηση λειτουργίας. Επιβεβαίωση επιλογής. Άνοιγμα υπομενού.
	Παρατεταμένο πάτημα (3 δευτερόλεπτα) Ενεργοποίηση / απενεργοποίηση λειτουργίας.
	Σύντομο πάτημα στο σύμβολο επιστροφής Επιστροφή ένα επίπεδο μενού πίσω.

Προβολή καταγραφής θερμοκρασίας

Η καταγραφή θερμοκρασίας δείχνει τη διάρκεια εγγραφής και τις μετρημένες σε αυτή την περίοδο ελάχιστες και μέγιστες θερμοκρασίες.

- Σαρώστε προς τα αριστερά ή δεξιά μέχρι να εμφανιστεί η σχετική λειτουργία.



Fig. 183

Μηδενισμός καταγραφής θερμοκρασίας

- Σαρώστε προς τα αριστερά ή δεξιά μέχρι να εμφανιστεί η σχετική λειτουργία.

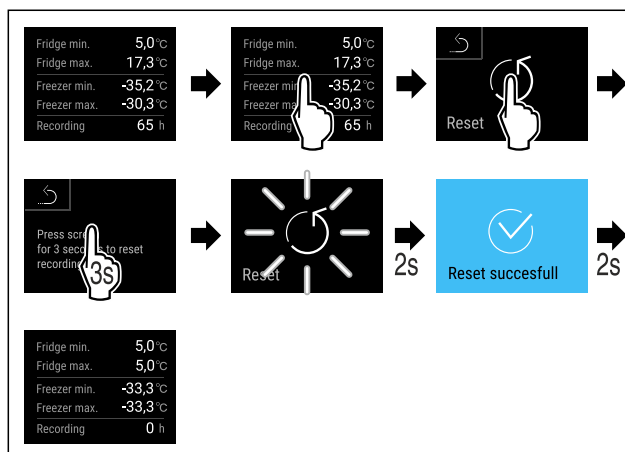


Fig. 184

Σύντομες οδηγίες για την καθημερινή χρήση

► Εκτελέστε τα βήματα ενεργειών σύμφωνα με την εικόνα.

Ξεκλείδωμα συσκευής

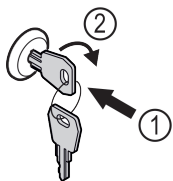


Fig. 185

- Πιέστε μέσα το κλειδί. Fig. 185 (1)
- Περιστρέψτε το κλειδί 90° δεξιόστροφα. Fig. 185 (2)
- ▷ Η συσκευή είναι ξεκλειδωτή.

Προβολή πρωτοκόλλου συναγερμών

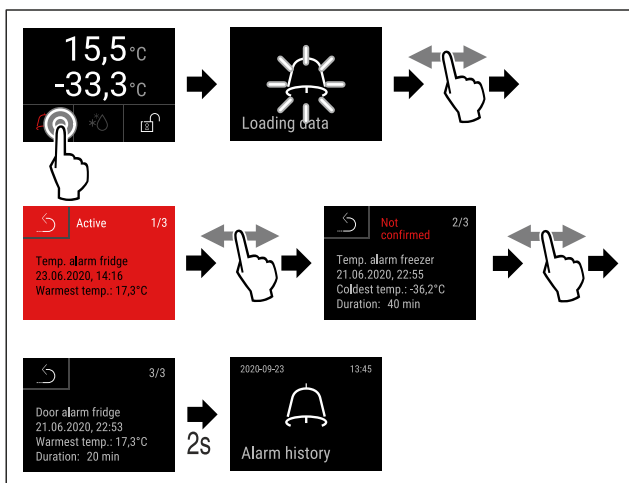


Fig. 186 Στο παράδειγμα παρουσιάζεται ένας ενεργός συναγερμός, ένας μη επιβεβαιωμένος συναγερμός και ένας επιβεβαιωμένος συναγερμός.

- Εκτελέστε τα βήματα ενεργειών σύμφωνα με την εικόνα.
- ▷ Στο πρωτόκολλο συναγερμών εμφανίζονται ενεργοί, επιβεβαιωμένοι ή μη επιβεβαιωμένοι συναγερμοί (μέγ. 10 συναγερμοί).
- ▷ Διαγραφή πρωτοκόλλου συναγερμών: Βλέπε οδηγίες χρήσης.

Καθαρισμός συσκευής

- Αδειάστε τη συσκευή.
- Τραβήξτε το φιν από την πρίζα.
- Ακολουθήστε τις οδηγίες σύμφωνα με τις οδηγίες χρήσης.
- Μετά τον καθαρισμό, στεγνώστε τελείως τη συσκευή και τον εξοπλισμό.
- Συνδέστε τη συσκευή.
- Ενεργοποιήστε τη συσκευή.
- Όταν επιτευχθεί η θερμοκρασία αποθήκευσης, γεμίστε τη συσκευή.



Τι κάνω σε περίπτωση βλάβης;

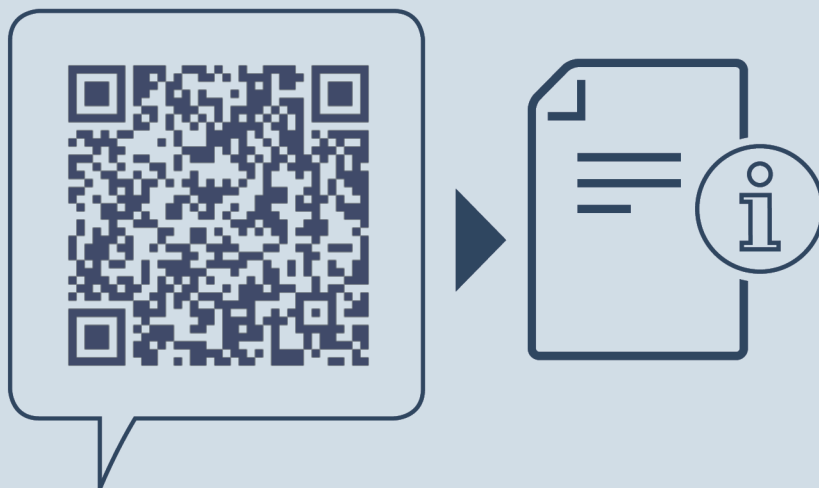
Σε περίπτωση βλάβης εμφανίζεται στην οθόνη της συσκευής ένα μήνυμα. Τα μηνύματα έχουν διαφορετικές σημασίες:

Χρώμα συμβόλου στην οθόνη	Σημασία	Αντιμετώπιση
ΚΙΤΡΙΝΟ	Υπενθύμιση Υπενθυμίζει γενικές διαδικασίες. Μπορείτε να εκτελέσετε αυτές τις διαδικασίες και έτσι να εξαλείψετε το μήνυμα.	Ανατρέξτε στις οδηγίες χρήσης και εκτελέστε τα βήματα για την αντιμετώπιση.
ΚΟΚΚΙΝΟ	Προειδοποίηση Εμφανίζεται σε δυσλειτουργίες. Μπορείτε να αντιμετωπίσετε μόνοι σας απλές δυσλειτουργίες.	Ανατρέξτε στις οδηγίες χρήσης και εκτελέστε τα βήματα για την αντιμετώπιση.

Εάν δεν μπορείτε να αντιμετωπίσετε μόνοι σας τη βλάβη, απευθυνθείτε στον αρμόδιο συνεργάτη ή στο πλησιέστερο σέρβις.

Κόψτε τη σελίδα





home.liebherr.com/fridge-manuals

EL ΑΥΘΕΝΤΙΚΟ ΟΔΗΓΊΕΣ ΛΕΙΤΟΥΡΓΊΑΣ

Ημερομηνία έκδοσης: 20230908

Ευρετήριο αρ.
είδους: 7082947-00

Liebherr Hausgeräte Lienz GmbH
Dr.-Hans-Liebherr-Strasse 1
A-9900 Lienz
Österreich

