

UG 1211

Dekoracyjna zamrażarka do zabudowy pod blat
Comfort



LIEBHERR

UG 1211

Dekoracyjna zamrażarka do zabudowy pod blat

Comfort

Smart Frost

Vario Space

↑
82
↓



Konstrukcja	Gładkie / Urządzenie podblatowe z panelem dekoracyjnym
Klasa efektywności energetycznej	
Zużycie energii w ciągu 365 dni	178 / 0,487 kWh
Pojemność całkowita	100 l ¹
Poziom szumu / Klasa emisji hałasu	38 dB(A) / C
Klasa klimatyczna	SN-ST (+10 °C do +38 °C)
Częstotliwość / napięcie	50 Hz / 220-240 V~
Prąd znamionowy	1,3 A
Wymiary niszy w cm (wys. / szer. / gł.)	82 / 60 / min. 57
Sterowanie	
Sterowanie	Sterowanie mechaniczne, sterowanie cyfrowe
Zamrażarka	
Oznaczenie gwiazdkowe	****
Szufłady w zamrażarce	3 szufłady, VarioSpace
Zdolność mrożenia w ciągu 24h	5,8 kg
Czas przechowywania (awaria)	9 h
VarioSpace	tak
Zalety wyposażenia	
Kierunek otwierania drzwi	prawo wymienne
Kod EAN	4016803135371

¹ Zgodnie z rozporządzeniem UE 2019/2016 wskazujemy pojemność całkowitą jako liczbę całkowitą (zaokrągloną), a pojemność komory zamrażarki i komór na świeżą żywność z jednym miejscem po przecinku.

Cechy



Technologia SmartFrost

W porównaniu do innych zamrażarek ze statycznym układem chłodzenia technologia SmartFrost firmy Liebherr szybciej mrozi żywność i zapobiega osadzaniu się lodu, dzięki czemu rozmrażanie jest łatwe i szybkie. To zwiększa również przestrzeń w urządzeniu i sprzyja mniejszemu zużyciu energii, a tym samym obniża koszty eksploatacji.



Technologia FrostSafe

Za sprawą technologii FrostSafe niezwykle wysokie i wyjmowane szuflady są zamknięte ze wszystkich stron. To znacznie obniża straty zimna podczas otwierania drzwi urządzenia. Przezroczyste fronty szuflad umożliwiają optymalny przegląd przechowywanych produktów.



System VarioSpace

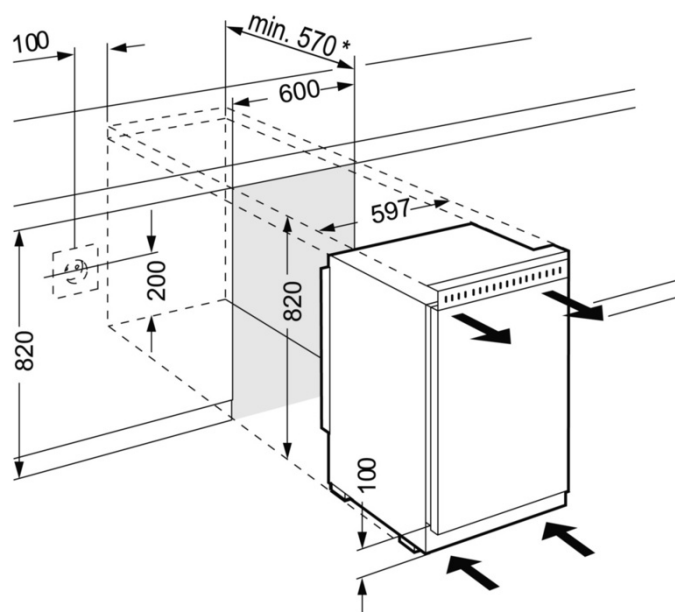
Wszystkie urządzenia z technologiami NoFrost i SmartFrost są wyposażone w szuflady, pod którymi znajdują się łatwe do wyjęcia szklane półki. W ten sposób tworzy się VarioSpace – praktyczne rozwiązanie, które zapewnia dodatkową przestrzeń na większe produkty.



Możliwość zmiany kierunku otwierania drzwi

Fabrycznie drzwi w urządzeniach są zamontowane po prawej stronie. Kierunek otwierania drzwi można zmienić, dopasowując w ten sposób urządzenie do miejsca ustawienia.

Rysunek techniczny



Produkty i ich szczegóły zostały przedstawione w celach reklamowych. Pomimo dotożenia wszelkich starań w celu zapewnienia dokładności wszystkich danych i informacji zawartych w niniejszej ulotce, firma Liebherr zastrzega sobie prawo do wprowadzania zmian bez uprzedzenia. Jeśli rzeczywiste wymiary, specyfikacje i wydajność urządzenia mają krytyczne znaczenie, zalecamy zapoznanie się z instrukcją montażu dołączoną do danego urządzenia. Firma Liebherr nie ponosi odpowiedzialności za jakiegokolwiek szkody. (07.12.2023)

