



Прирачник за
монтажа

Quality, Design and Innovation



home.liebherr.com/fridge-manuals





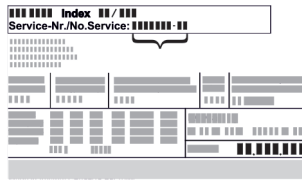

LIEBHERR




Општи безбедносни инструкции

Содржина

1	Општи безбедносни инструкции.....	2
2	Услови за инсталација.....	3
2.1	Просторија.....	3
2.2	Вградување на уредот во кујнски елемент.....	3
2.3	Инсталирање повеќе уреди.....	4
2.4	Електричен приклучок.....	5
3	Зафатнина при инсталација.....	5
4	Услови за вентилација.....	6
5	Пренесување на уредот.....	6
6	Отпакување на уредот.....	6
7	Монтирање ѕидни одбојници.....	6
8	Инсталирање на уредот.....	6
9	Порамнување на уредот.....	6
10	После монтирањето.....	7
11	Фрлање на пакувањето.....	7
12	Објаснување на користените симболи.....	7
13	Промена на шарките на вратата.....	8
13.1	Вадење на вратата.....	8
13.2	Преместување на горните лежишта.....	9
13.3	Преместување на долните лежишта.....	10
13.4	Преместување на лежиштата на вратата.....	11
13.5	Преместување на рачките*.....	11
13.6	Монтирање на вратата.....	12
13.7	Порамнување на вратата.....	13
13.8	Поставување на капаците.....	13
14	Приклучување на уредот.....	13

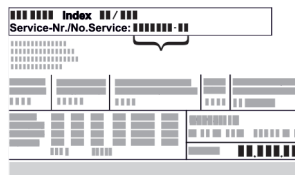
Произведувачот постојано работи на понатамошно развивање на сите типови и модели. Затоа ве молиме за разбирање дека мораме да го задржиме правото на измена на формата, опремата и технологијата.

Симбол	Објаснување
	<p>Прочитајте го прирачникот</p> <p>За да ги запознаете сите предности на новиот уред, внимателно прочитајте ги инструкциите во овој прирачник.</p>
	<p>Дополнителни информации на интернет</p> <p>Дигиталниот прирачник со целосни информации и дополнителни јазици можете да го најдете на интернет преку QR-кодот на предната страна од прирачникот или со внесување на сервисниот број на home.liebherr.com/fridge-manuals.</p> <p>Сервисниот број се наоѓа на табличката со податоци:</p>  <p>Фиг. Пример за приказ</p>
	<p>Проверка на уредот</p> <p>Проверете дали има оштетување при транспортот на сите делови. Ако имате рекламација, обратете се до дистрибутерот или корисничката служба.</p>


Симбол	Објаснување
	<p>Разлики</p> <p>Прирачникот важи за повеќе модели, па затоа може да постојат некои разлики. Деловите, што се однесуваат на определени уреди, се означени со ѕвездичка (*).</p>
	<p>Инструкции и резултати од ракувањето</p> <p>Инструкциите за ракување се означени со ▶. Резултатите од ракувањето се означени со ▷.</p>
	<p>Видеа</p> <p>На YouTube-каналот на Liebherr-Hausgeräte се поставени видеа за уредите.</p>



1 Општи безбедносни инструкции

- Внимателно чувајте го прирачникот за монтажа за да може да ви биде достапен во секое време.
- Кога ќе го дадете уредот на следниот корисник, со него дадете го и прирачникот за монтажа.
- Внимателно прочитајте го прирачникот за монтажа пред инсталирање и употреба за да можете правилно да го користите уредот. Следете ги упатствата, безбедносните инструкции и предупредувањата во него. Тие се важни за безбедно и беспрекорно инсталирање и употреба.
- Прво прочитајте ги безбедносните инструкции во **прирачникот за употреба**, на којшто припаѓа овој прирачник за монтажа, во поглавјето „Општи безбедносни инструкции“. Ако го изгубите **прирачникот за употреба**, можете да го преземете **истиот** преку интернет, со внесување на сервисниот број на home.liebherr.com/fridge-manuals. Сервисниот број се наоѓа на табличката со податоци:



- **Внимавајте на предупредувањата и останатите специфични инструкции во другите поглавја кога го инсталирате уредот:**

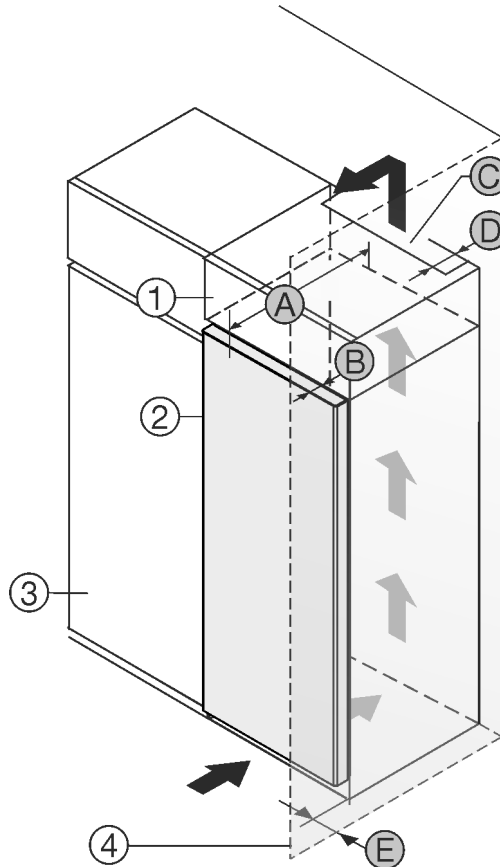
	ОПАСНОСТ	означува непосредно опасна ситуација, којашто ако не се спречи, доведува до смрт или тешки телесни повреди.
---	-----------------	---

	ПРЕДУПРЕДУВАЊЕ	означува опасна ситуација, којашто ако не се спречи, може да доведе до смрт или тешки телесни повреди.
	ВНИМАТЕЛНО	означува опасна ситуација, којашто ако не се спречи, доведува до лесни или тешки телесни повреди.
	ВНИМАНИЕ	означува опасна ситуација, којашто ако не се спречи, може да предизвика материјална штета.
	Забелешка	означува корисни забелешки и совети.

- Можете да го поставите уредот директно до рерна.
- Ако го поставите уредот директно до рерна, потрошувачката на енергија може постепено да се зголемува. Тоа зависи од времето и интензитетот на употреба на рерната.
- Поставете го уредот директно до ѕидот со задната страна или со одбојникот (погледнете подолу).

2.2 Вградување на уредот во кујнски елемент

Можете да го вградите уредот во кујнска полица.



Фиг. 1

- (1) Горна полица *
- (2) Уред *
- (3) Кујнска полица *
- (4) Сид *
- (A) Дебелина на уредот *
- (B) Дебелина на вратата *
- (C) Пресек на вентилација *
- (D) Растојание на задната страна на уредот *
- (E) Растојание до страната на уредот *

Можете да го поставите уредот веднаш до кујнската полица Фиг. 1 (3).*

На задната страна од горната полица мора да има отвор за вентилација со дебелина Фиг. 1 (D) врз целата ширина на горната полица.*

Под таванот мора да се запази напречниот пресек на вентилацијата Фиг. 1 (C).*

Ако го поставите уредот со шарките до сид Фиг. 1 (4), растојанието помеѓу уредот и сидот мора да изнесува најмалку 13 mm.*

За да можете да ја отворите вратата целосно, уредот мора да стрчи колку е дебела вратата Фиг. 1 (B) наспроти предниот дел на кујнската полица. Во зависност од дебелината на кујнската полица Фиг. 1 (3) и употребата на одбојници, уредот може да стрчи уште повеќе.*

2 Услови за инсталација



ПРЕДУПРЕДУВАЊЕ

Опасност од пожар поради влага!

Ако се навлажнат деловите што спроведуваат струја или приклучокот за струја, може да дојде до краток спој.

- Уредот е дизајниран за употреба во затворени простории. Не користете го уредот на отворено или на влажни места и места каде што се прска со вода.

Соодветна употреба

- Уредот треба да се инсталира и користи исклучиво во затворени простории.

2.1 Просторија



ПРЕДУПРЕДУВАЊЕ

Разладно средство и масло што истекуваат!

Оган. Разладното средство е еколошко, но запаливо. Маслото е запаливо. При поголема концентрација и во допир со надворешен извор на топлина, разладното средство и маслото што истекуваат може да се запалат.

- Не оштетувајте ги цревата за разладно средство и компресорот.

- Оптимално место за инсталирање е сува и добро проветрена просторија.
- Ако го поставите уредот во многу влажна просторија, на надворешната страна од уредот може да се појави кондензирана вода. Просторијата постојано треба да има добра вентилација.
- Што повеќе разладно средство има во уредот, толку поголема треба да биде просторијата во која се наоѓа уредот. Во премали простории, при истекување може да се создаде запалива смеса од гас и воздух. На 8 g разладно средство мора да има простор од најмалку 1 m³. Податоците за разладното средство се наоѓаат на табличката со податоци внатре во уредот.

2.1.1 Подлога во просторијата

- Подот мора да биде рамен.
- Подлогата на уредот мора да биде на иста висина како подот.

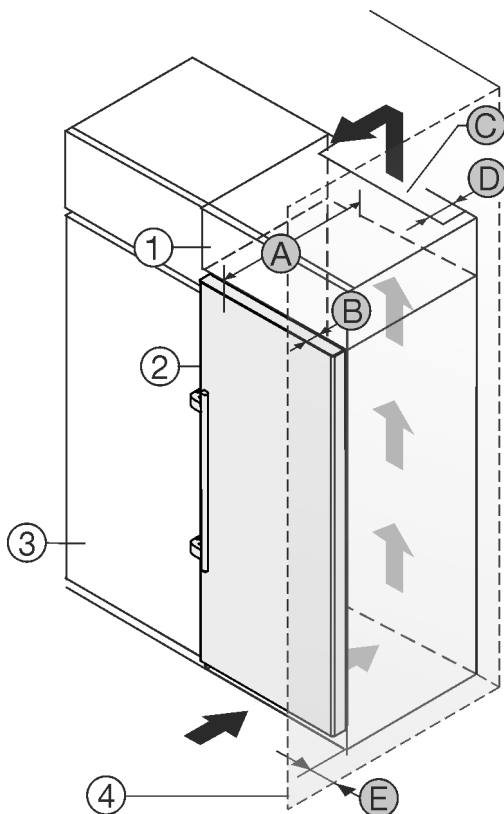
2.1.2 Позиционирање во просторијата

- Не поставувајте го уредот на место што е изложено на директна сончева светлина ниту во близина на греење или нешто слично.

Услови за инсталација

Уреди без рачка / со вдлабната рачка:*	
A	675 mm ×
B	75 mm
C	најмалку 300 cm ²
D	најмалку 50 mm
E	најмалку 13 mm

* При употреба на сидни одбојници, димензијата се зголемува за 15 mm (погледни 7 Монтирање сидни одбојници) .*



Фиг. 2

- | | |
|--------------------------|--|
| (1) Горна полица * | (B) Дебелина на вратата * |
| (2) Уред * | (C) Пресек на вентилација * |
| (3) Кујнска полица * | (D) Растојание на задната страна на уредот * |
| (4) Сид * | (E) Растојание до страната на уредот * |
| (A) Дебелина на уредот * | |

Можете да го поставите уредот веднаш до кујнската полица Фиг. 2 (3).*

На задната страна од горната полица мора да има отвор за вентилација со дебелина Фиг. 2 (D) врз целата ширина на горната полица.*

Под таванот мора да се запази напречниот пресек на вентилацијата Фиг. 2 (C).*

Ако го поставите уредот со шарките до сид Фиг. 2 (4), растојанието помеѓу уредот и сидот мора да изнесува најмалку 57 mm . Ова одговара на просторот што го зафаќа рачката кога е отворена вратата.*

За да можете да ја отворите вратата целосно, уредот мора да стрчи колку е дебела вратата Фиг. 2 (B) наспроти предниот дел на кујнската полица. Во зависност од дебелината на кујнската полица Фиг. 2 (3) и употребата на одбојници, уредот може да стрчи уште повеќе.*

Уреди со обична рачка:*	
A	675 mm ×
B	75 mm
C	најмалку 300 cm ²
D	најмалку 50 mm
E	најмалку 57 mm

* При употреба на сидни одбојници, димензијата се зголемува за 15 mm (погледни 7 Монтирање сидни одбојници) .*

Проверете дали се запазени следните услови:

- Димензиите на преградата се запазени .
- Условите за вентилација се запазени (погледни 4 Услови за вентилација) .

2.3 Инсталирање повеќе уреди

Уредите се предвидени за разни типови инсталација. Ако сакате да поставите повеќе уреди еднододруго или еднонадруго, мора да се исполнети следните услови:

- Поставете еднододруго или еднонадруго само уреди што се наменети за тоа.
- Внимавајте на инструкциите и следните табели.

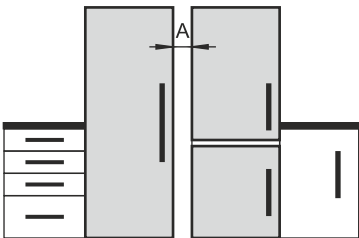
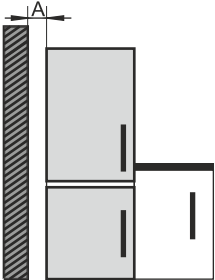
ВНИМАНИЕ

Опасност од оштетување поради кондензирана вода!

- Не поставувајте го уредот директно до друг фрижидер/замрзнувач.

Модел	Тип инсталација
Сите модели	Поединечно
Модели, чијашто ознака започнува со S	Side-by-Side (SBS)

3 Зафатнина при инсталација

Модел	Тип инсталација
Модели без греење на страничниот сид	 <p>Еднододруго: Поставете ги уредите со растојание A помеѓу нив од 70 mm.</p> <p>Еднододруго: Поставете ги уредите со растојание A помеѓу нив од 100 mm.</p> <p>Ако не го запазите ова растојание, се создава кондензирана вода на страничните сидови помеѓу уредите.</p>  <p>На надворешен сид: Поставете ги на растојание A како при поставување еднододруго.</p> <p>Ако не го запазите ова растојание, може да се создаде кондензирана вода на страничниот сид на уредот.</p>

Модели и нивен тип на инсталација

Монтирајте ги уредите според одделните прирачници за монтажа.

2.4 Електричен приклучок

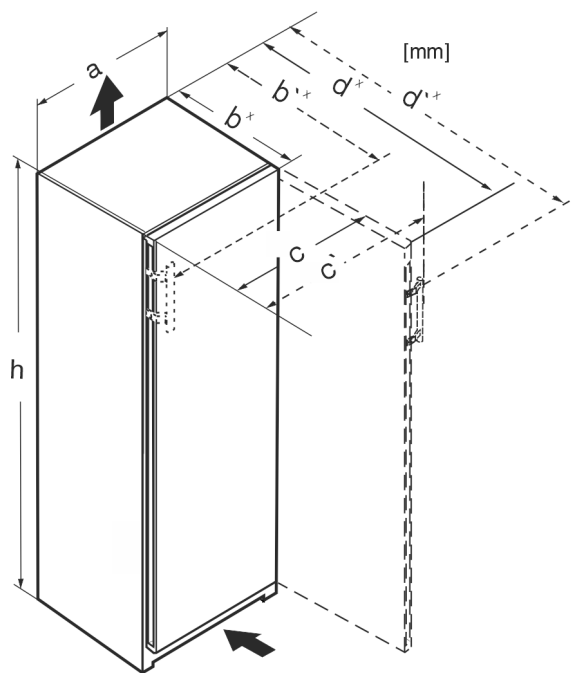


ПРЕДУПРЕДУВАЊЕ

Опасност поради несоодветно монтирање!

Ако кабелот за струја или приклучокот се допре со задната страна на уредот, вибрациите на уредот може да го оштетат кабелот за струја или приклучокот и да дојде до краток спој.

- ▶ Внимавајте да не приклезтите електричен кабел под уредот кога го монтирате.
- ▶ Поставете го уредот на тој начин што нема да допира приклучок или кабел за струја.
- ▶ Не приклучувајте уреди на приклучоците на задната страна на уредот.
- ▶ **Не** поставувајте и не користете штекери со повеќе приклучоци или терминали и други електронски уреди (како на пр., халогенски трансформатори) на задната страна од уредот.



Фиг. 3

Димензија без обична рачка (mm):					
	h	a	b	c	d
RB/a 42../i	1255	597	675 ^x	609	1215 ^x
FN/c/d/e 42.. GN 42Ve04 / GN 42Vd24	1255	597	675 ^x	609	1215 ^x
FN/c/d/e 46../i GN 46Ve05 / GN 46Vd25 GNeu 1460DI	1455	597	675 ^x	609	1215 ^x
FN/c/d/e 50../i GN 50Ve06 / GN 50Vd26	1655	597	675 ^x	609	1215 ^x
S/FN/d/c/sdd/std/bdd/sde /sfd 52../i GN 52Ve07 / GN 52Vd2i SGN 52Vd27	1855	597	675 ^x	609	1215 ^x
FN/a/c/d/e 66 ../i	1455	698	760 ^x	710	1402 ^x
FN/c/d/e 70 ../i	1655	698	760 ^x	710	1402 ^x
FN/c/d/e 72 ../i	1855	698	760 ^x	710	1402 ^x

Димензија со обична рачка (mm):					
	h	a	b'	c'	d'
RB/a 42../i	1255	597	719 ^x	654	1222 ^x
FN/b/c/d/e 42...(i)	1255	597	719 ^x	654	1222 ^x
FN/c/d/e 46../i GNex 1460 ci	1455	597	719 ^x	654	1222 ^x
FN/c/d/e 50../i LTGN-234	1655	597	719 ^x	654	1222 ^x
S/FN/d/c/sdd/std/bsd/sde 52../i LTGN-270	1855	597	719 ^x	654	1222 ^x
FN/c/d/e 66 ../i	1455	698	804 ^x	754	1408 ^x

Услови за вентилација

Димензија со обична рачка (mm):					
FN/c/d/e 70 ../i	1655	698	804 ^x	754	1408 ^x
FN/c/d/e 72 ../i	1855	698	804 ^x	754	1408 ^x

^x Кај уреди со сидни одбојници, димензијата се зголемува за 15 mm (погледни 7 Монтирање сидни одбојници) .

4 Услови за вентилација

ВНИМАНИЕ

Опасност од оштетување поради прегревање при недоволна вентилација!

При недоволна вентилација може да се оштети компресорот.

- ▶ Постојано треба да има доволна вентилација.
- ▶ Внимавајте на условите за вентилација.

Ако уредот е вграден во кујнскиот елемент, треба да се запазат следните услови за вентилација:

- Разделните ребра на задната страна од уредот овозможуваат доволна вентилација. Не смеат да се наоѓаат во влдабнатини и дупки во сидот.
- Поточно: што поголем напречен пресек на вентилацијата, толку повеќе уредот заштедува енергија при работа.

5 Пренесување на уредот

При пренесувањето на уредот внимавајте:

- ▶ Пренесувајте го уредот во исправена позиција.
- ▶ Уредот треба да го пренесуваат две лица.

При првата употреба:

- ▶ Пренесувајте го уредот спакуван.

При пренесување на уредот после прва употреба (на пр. при преселување или чистење):

- ▶ Испразнете го уредот.
- ▶ Фиксирајте ја вратата за да не се отвори ненамерно.

6 Отпакување на уредот

Ако уредот е оштетен, веднаш - пред приклучување - обратете се до доставувачот.

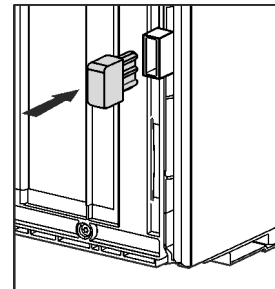
- ▶ Проверете дали има оштетување при транспортот на уредот и пакувањето. Веднаш обратете се до доставувачот ако се сомневате на некакви оштетувања.
- ▶ Отстранете ги сите материјали од задната страна или од страничните сидови на уредот, коишто може да пречат при поставување или на вентилацијата на уредот.
- ▶ Отстранете ги сите заштитни фолии од уредот. Притоа не користете шилести или остри предмети!
- ▶ Извадете го кабелот за струја од задната страна на уредот. Притоа отстранете го држачот за кабел за да не се создава бучава од вибрации!

7 Монтирање сидни одбојници

Со одбојниците се постигнува декларираната потрошувачка на енергија на уредот и не се создава кондензација при поголема влага во околината. Уредот може да се употребува и без одбојниците, но користи малку повеќе енергија.

Ако ги поставите сидните одбојници, длабочината на уредот се зголемува за околу 15 mm.

- ▶ Уред со приложени одбојници: Монтирајте ги одбојниците долу лево и десно на задната страна од уредот.



8 Инсталирање на уредот



ВНИМАТЕЛНО

Опасност од повреда поради тежок уред!

- ▶ Уредот треба да го пренесат две лица до местото за поставување.



ПРЕДУПРЕДУВАЊЕ

Опасност од пожар поради краток спој!

- ▶ Ако го поставувате уредот: Кабелот за струја не треба да се витка, притиска или оштетува.
- ▶ Не користете го уредот со неисправен кабел за струја.



ПРЕДУПРЕДУВАЊЕ

Опасност од повреди и оштетување поради нестабилен уред!

Уредот може да се навали.

- ▶ Прицврстете го уредот како што е опишано во прирачникот.



ПРЕДУПРЕДУВАЊЕ

Опасност од пожар и оштетување!

- ▶ Не поставувајте апарати што создаваат топлина, на пр., микробранова печка, тостер итн. на уредот!

Проверете дали се запазени следните услови:

- Поместувајте го уредот само кога е празен.
- Инсталирајте го уредот само со помош од друго лице.
- ▶ Земете го кабелот за струја од торбичката.
- ▶ Вметнете го приклучокот од кабелот за струја целосно во приклучокот на десната страна од фрижидерот. Приклучокот од кабелот треба да е поставен цврсто.
- ▶ По потреба, поставете го приклучокот од кабелот на слободен штекер, со шнур.

9 Порамнување на уредот



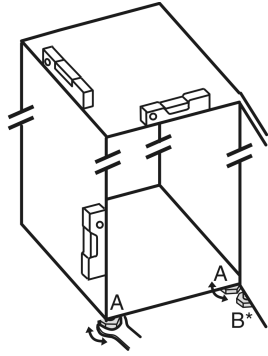
ВНИМАТЕЛНО

Опасност од повреди и оштетување поради навалување и паѓање на уредот!

Ако дополнителната ногарка на долното лежите не е поставена правилно на подот, може да испадне вратата или да се навали уредот. Ова може да предизвика материјална штета и повреди.

- ▶ Одвртете ја дополнителната ногарка на лежиштето додека легне на подот.
- ▶ Потоа завртете уште 90°.

- ▶ Приспособете ја позицијата на уредот со ногарките (A) со помош на приложениот рачвест клуч и со васервага.
- ▶ Потоа потпрете ја вратата: Одвртете ја ногарката на лежиштето (B), додека легне на подот, а потоа завртете уште 90°.



- ▶ Потоа потпрете ја вратата: Одвртете ја ногарката на основата на долното лежиште (B) со рачвест клуч SW10 додека легне на подот, а потоа завртете уште 90°.

10 После монтирањето

- ▶ Извадете ги заштитните фолии од надворешната страна на куќиштето.*
- ▶ Извадете ги заштитните фолии од лајсните.
- ▶ Извадете ги заштитните фолии од лајсните и од предните делови на фиоките.
- ▶ Извадете ги заштитните фолии од задниот сид од не'ргосувачки челик.
- ▶ Отстранете ги сите делови за безбедност при транспорт.
- ▶ Чистење на уредот. (погледнете го прирачникот за употреба)
- ▶ Забележете ги типот (модел, број), ознаката на уредот, бројот на уредот/серискиот број, датумот на купување и адресата на дистрибутерот.

11 Фрлање на пакувањето



ПРЕДУПРЕДУВАЊЕ

Опасност од задушвање поради материјал за пакување и фолии!

- ▶ Децата не смеат да си играат со материјалот за пакување.

Пакувањето е произведено од материјали за повторна употреба:

- брановит картон/картон
- делови од пенест полистирол
- фолии и вреќи од полиетилен
- ленти од полипропилен
- заковани дрвени рамки со подложка од полиетилен*
- ▶ Одведете го материјалот за пакување во официјален собирен центар.

12 Објаснување на користените симболи

	При овој чекор постои опасност од повреда! Погледнете ги безбедносните инструкции!
	Прирачникот важи за повеќе модели. Изведете го овој чекор само важи за вашиот уред.

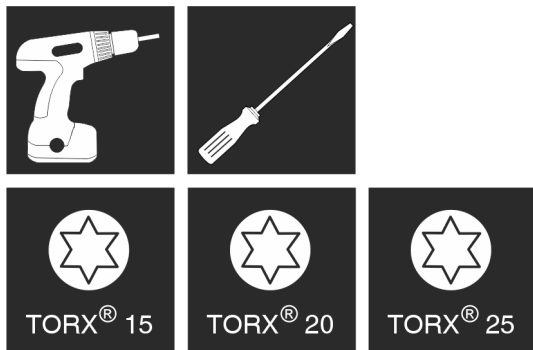
	За монтажа погледнете го деталниот опис во текстуалниот дел од прирачникот.
	Делот важи за уред со една или со две врати.
	Изберете од можностите: Уред со врата што се отвора на десно или со врата што се отвора на лево.
	Чекорот од монтажната постапка е потребен кај IceMaker и / или InfinitySpring.
	Само олабавете ги или малку одвртете ги завртките.
	Зацврстете ги завртките.
	Проверете дали следниот чекор е потребен за вашиот модел.
	Проверете дали користените делови се правилно монтирани / се наоѓаат на правилна позиција.
	Измерете ги зададените димензии и по потреба коригирајте ги.
	Алатка за монтажа: Метро за мерење
	Алатка за монтажа: Електричен апарат за зашрафување и употреба За полесно да ги достигнете завртките, се препорачува подолг бит.
	Алатка за монтажа: Либела
	Алатка за монтажа: Рачвест клуч со SW 7 и SW 10

Промена на шарките на вратата

	Овој чекор треба да го изведат две лица.
	Чекорот треба да се изврши на обележаното место од уредот.
	Помошно монтажно средство: Конец
	Помошно монтажно средство: Димензија на винкла
	Помошно монтажно средство: Шрафцигер
	Помошно монтажно средство: Ножици
	Помошно монтажно средство: Маркер, може да се избрише
	Торбичка: Отстранете ги составните делови
	Непотребните составни делови фрлете ги соодветно.

13 Промена на шарките на вратата

Алатка



Фиг. 4



ПРЕДУПРЕДУВАЊЕ

Опасност од повреда ако падне вратата!
Ако лежиштата не се доволно зашрафени, вратата може да падне. Ова може да предизвика тешки повреди. Покрај тоа, вратата може да не се затвора целосно и уредот да не лади правилно.

- ▶ Цврсто зашрафете ги лежиштата/завртките со 4 Nm.
- ▶ Проверете ги сите завртки и по потреба зацврстете ги.

За уреди **без амортизер за затворање** важат деловите:

- За уреди **без** амортизер за затворање
- За сите уреди

ВНИМАНИЕ

Опасност од оштетување од кондензирана вода за уредите Side-by-Side!

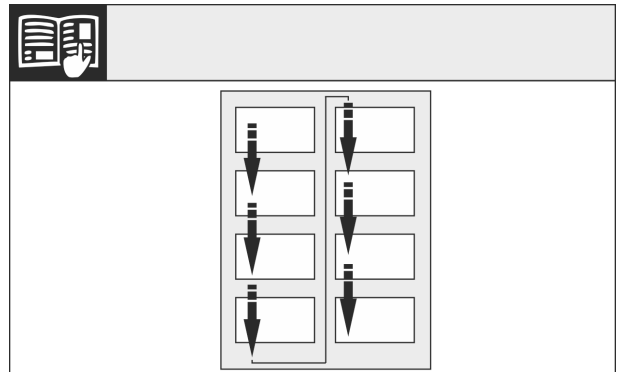
Одредени уреди може да се вградат како комбинација Side-by-Side (два уреда едно до друго).

Ако вашиот уред е **Side-by-Side (SBS)**:

- ▶ Поставете ја комбинацијата SBS според приложениот документ.

Ако е зададен **редоследот на уредите**:

- ▶ Не менувајте страна за отворање на вратата.



Фиг. 5

Внимавајте на правецот на читање.

13.1 Вадење на вратата

Забелешка

- ▶ Извадете ги прехранбените производи од полиците пред да ја извадите вратата.

За уреди **без амортизер за затворање**:



Фиг. 6

- ▶ Отворете ја вратата.

ВНИМАНИЕ

Опасност од оштетување!

Ако кедерот на вратата е оштетен, вратата не се затвора правилно и не се постигнува посакуваното ладење.

- ▶ Не оштетувајте ја вратата со шрафцигер!

- ▶ Извадете го надворешниот капак. Фиг. 6 (1)
- ▶ Откачете го и олабавете го капакот на лежиштето. Извадете го капакот на лежиштето. Фиг. 6 (2)
- ▶ Откачете го панелот со шрафцигер и навалете го настрана. Фиг. 6 (3)

За сите уреди:



Фиг. 7



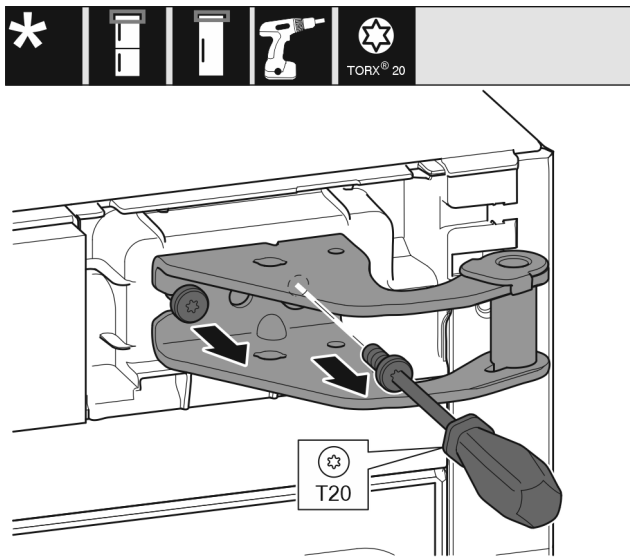
ВНИМАТЕЛНО

Опасност од повреда ако се навали вратата!

- ▶ Цврсто држете ја вратата.
- ▶ Внимателно откачете ја вратата.
- ▶ Внимателно извлечете го капакот на осигурувачот. Фиг. 7 (1)
- ▶ Одвртете ги завртките еден степен со шрафцигер T15. Фиг. 7 (2)
- ▶ Цврсто држете ја вратата и одвртете ги завртките со прсти. Фиг. 7 (3)
- ▶ Извлечете ја пиксната од водилката. Поставете ја и вметнете ја од другата страна. Фиг. 7 (4)
- ▶ Кренете ја вратата и тргнете ја настрана.
- ▶ Кренете ги и извлечете ги штопните внимателно со шрафцигер од пиксната на вратата. Фиг. 7 (5)

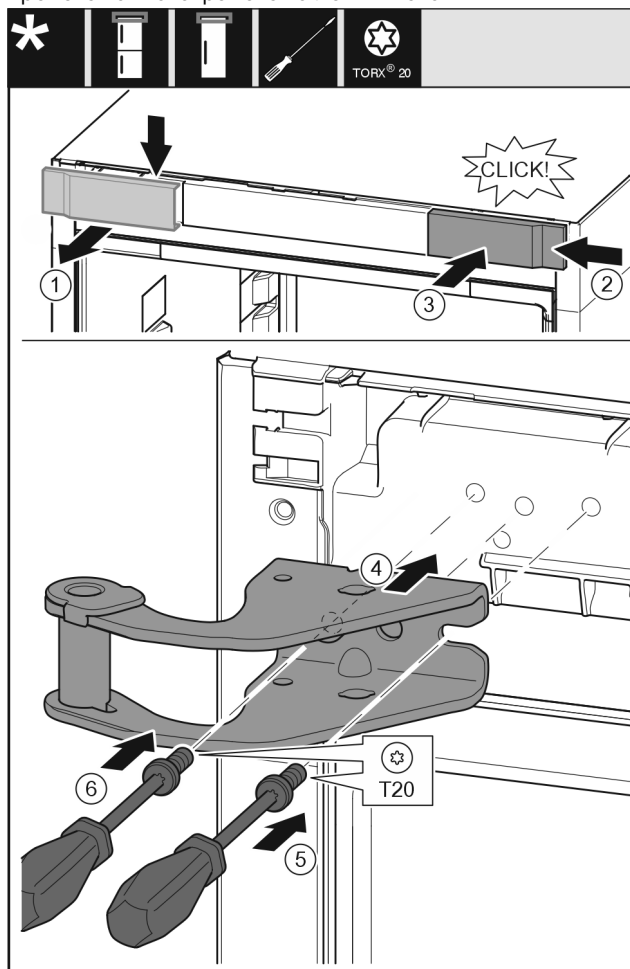
13.2 Преместување на горните лежишта

За сите уреди:



Фиг. 8

- ▶ Одртете ги двете завртки со шрафцигер T20.
- ▶ Кренете го и отстранете го лежиштето.

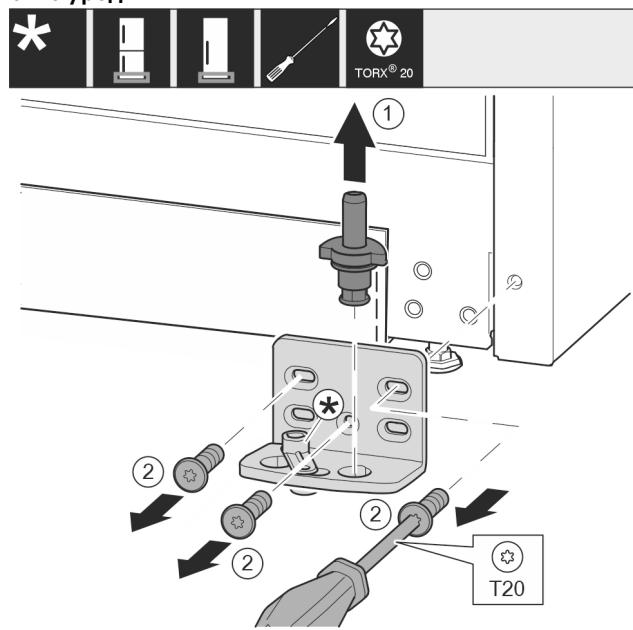


Фиг. 9

- ▶ Извадете го капакот од горе напред. Фиг. 9 (1)
- ▶ Закачете го капакот завртен за 180° кон другата страна од десно. Фиг. 9 (2)
- ▶ Вметнете го капакот. Фиг. 9 (3)
- ▶ Поставете го горното лежиште. Фиг. 9 (4)
- ▶ Нанесете ја и завртете ја завртката со шрафцигер T20. Фиг. 9 (5)
- ▶ Поставете ја и завртете ја завртката со шрафцигер T20. Фиг. 9 (6)

13.3 Преместување на долните лежишта

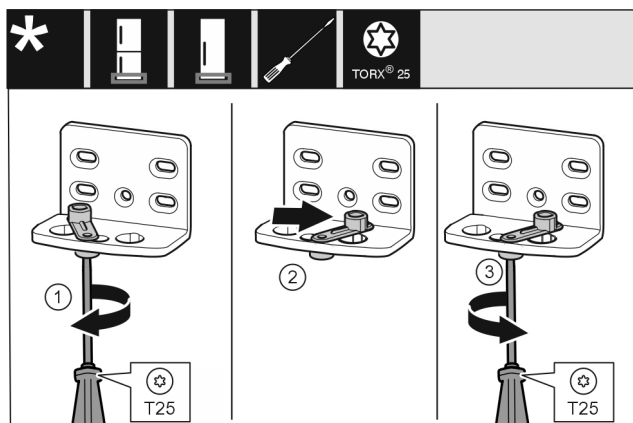
За сите уреди:



Фиг. 10

- ▶ Извлекете ги завртките нагоре. Фиг. 10 (1)
- ▶ Одртете ги и извадете ги завртките со шрафцигер T20. Фиг. 10 (2)

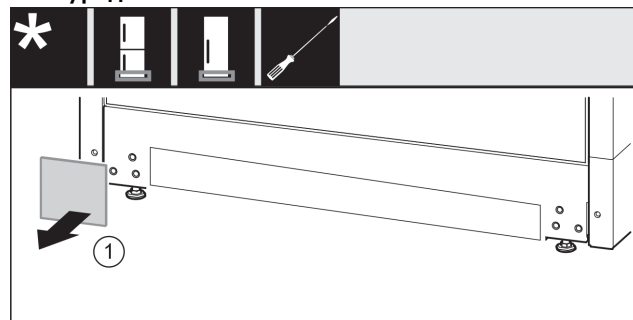
За уреди без амортизер за затворање:



Фиг. 11

- ▶ Лабаво зашрафете ја завртката со шрафцигер T25. Фиг. 11 (1)
- ▶ Кренете го помошниот дел за затворање на вратата и завртете го за 90° кон десно во дупката. Фиг. 11 (2)
- ▶ Зашрафете ја завртката со шрафцигер T25. Фиг. 11 (3)

За сите уреди:



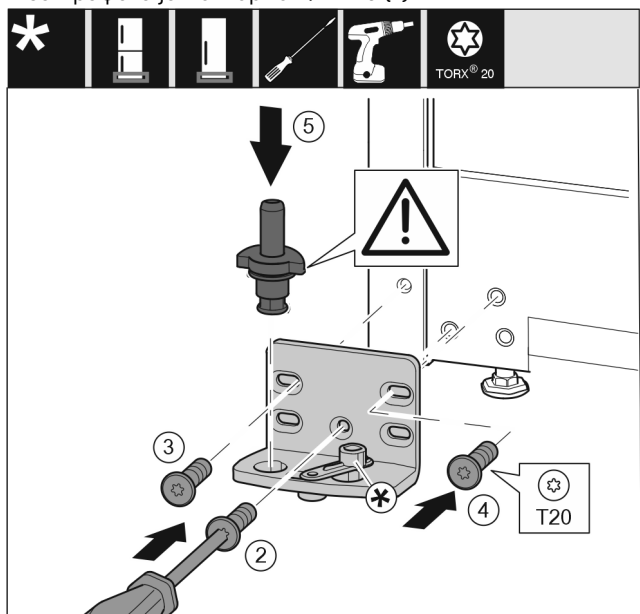
Фиг. 12

- ▶ Извадете го капакот. Фиг. 12 (1)



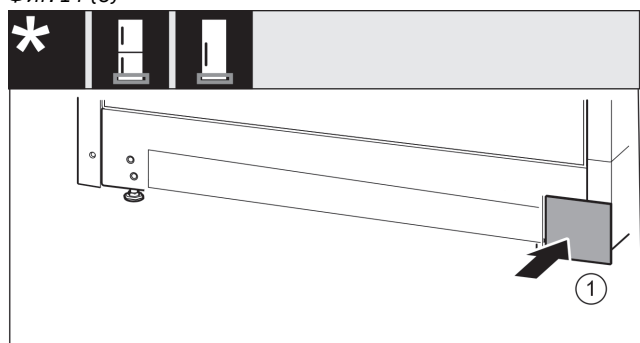
Фиг. 13

- ▶ Отшрафете ја плочата, преместете ја на другата страна и зашрафете ја повторно. Фиг. 13 (1)



Фиг. 14

- ▶ Поставете го лежиштето на другата страна и зашрафете го со шрафцигер T20. Започнете со завртката 2 долу во средина. Фиг. 14 (2)
- ▶ Зашрафете ги завртките 3 и 4. Фиг. 14 (3,4)
- ▶ Целосно поставете го лежиштето. Притоа внимавајте механизмот да биде насочен кон задната страна. Фиг. 14 (5)



Фиг. 15

- ▶ Поставете го капакот на другата страна. Фиг. 15 (1)

13.4 Преместување на лежиштата на вратата

За уреди без амортизер за затворање:



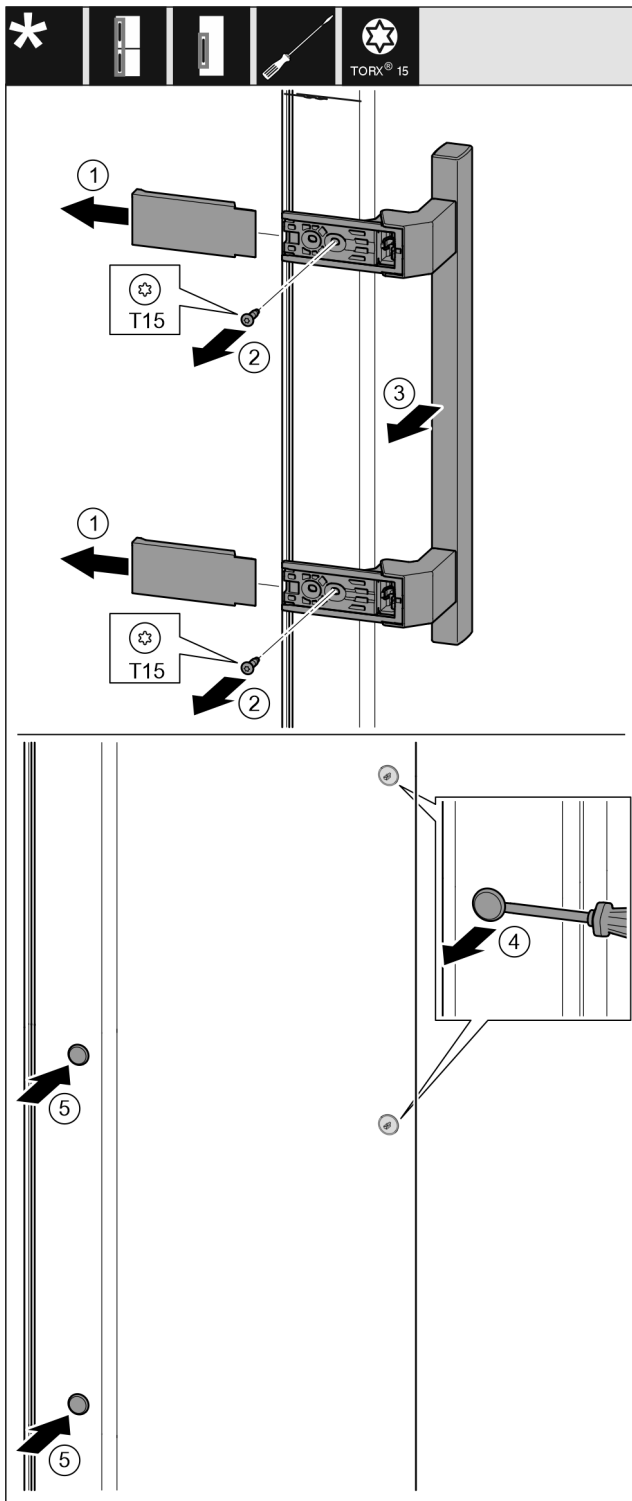
Фиг. 16

- ▶ Долната страна на вратата е насочена нагоре: Завртете ја вратата.
- ▶ Притиснете го јазичето нагоре со обичен шрафцигер. Фиг. 16 (1)
- ▶ Извлечете ја куката за затворање од водилката. Фиг. 16 (2)
- ▶ Турнете ја куката за затворање во водилката од другата страна. Фиг. 16 (3)
- ▶ Горната страна на вратата е насочена нагоре: Завртете ја вратата.

13.5 Преместување на рачките*

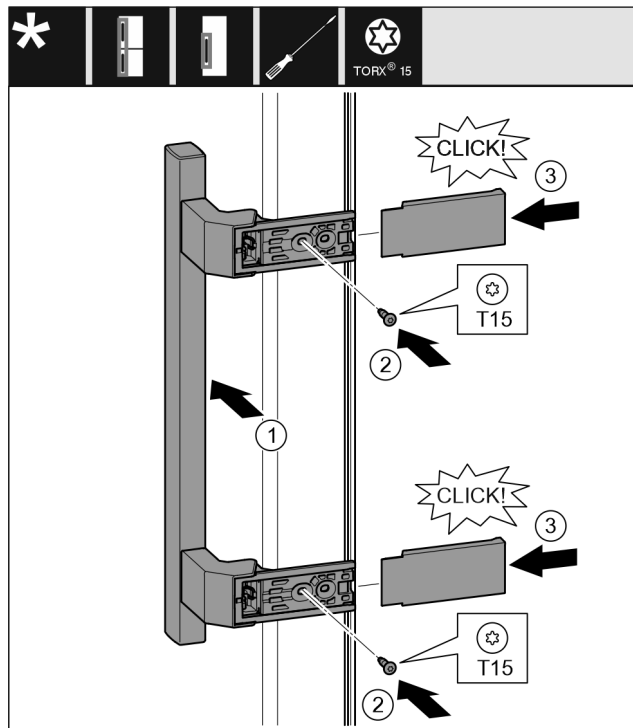
За сите уреди:

Промена на шарките на вратата



Фиг. 17

- ▶ Извлечете го капакот Фиг. 17 (1).
- ▶ Одвртете ги завртките со шрафцигер T15. Фиг. 17 (2)
- ▶ Извадете ја рачката. Фиг. 17 (3)
- ▶ Внимателно кренете ги и извлечете ги страничните штопни со шрафцигер. Фиг. 17 (4)
- ▶ Поставете ги штопните на другата страна. Фиг. 17 (5)

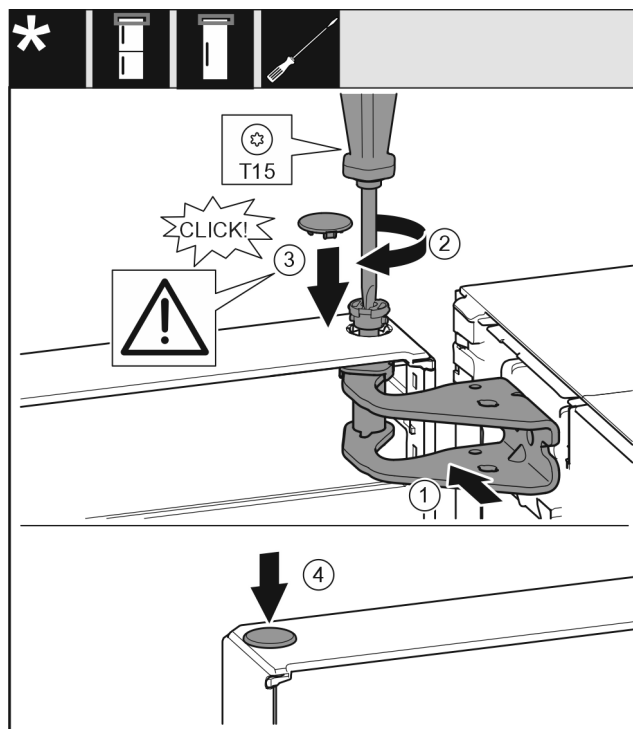


Фиг. 18

- ▶ Нанесете ја рачката на спротивната страна. Фиг. 18 (1)
- ▷ Дупките за завртки мора да лежат точно еднонадруго.
- ▶ Зашрафете ги завртките со шрафцигер T15. Фиг. 18 (2)
- ▶ Поставете ги и вметнете ги странично капците. Фиг. 18 (3)
- ▷ Вметнете ги правилно.

13.6 Монтирање на вратата

За сите уреди:



Фиг. 19

- ▶ Поставете ја вратата на долното лежиште.
- ▶ Порамнете ја вратата кај горниот дел со отворот во основата на лежиштето. Фиг. 19 (1)
- ▶ Поставете ги завртките и зашрафете ги со шрафцигер T15. Фиг. 19 (2)

- ▶ Монтирање на капакот на осигурувачот од вратата: Поставете го капакот од осигурувачот и проверете дали легнува на вратата. Во спротивно поставете ги завртките целосно. *Фиг. 19 (3)*
- ▶ Поставете ги штопните. *Фиг. 19 (4)*

13.7 Порамнување на вратата

За сите уреди:



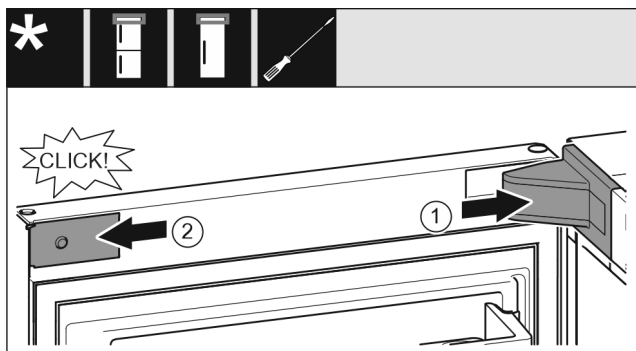
ПРЕДУПРЕДУВАЊЕ

Опасност од повреда ако падне вратата! Ако лежиштата не се доволно зашрафени, вратата може да падне. Ова може да предизвика тешки повреди. Покрај тоа, вратата може да не се затвора целосно и уредот да не лади правилно.

- ▶ Цврсто зашрафете ги лежиштата со 4 Nm.
- ▶ Проверете ги сите завртки и по потреба зацврстете ги.
- ▶ Порамнете ја вратата според куќиштето на уредот преку двата надолжни отвора во основата на лежиштето. Затоа отшрафете ја средната завртка во основата на лежиштето со приложената алатка T20. Олабавете ги останатите завртки со алатката T20 или со шрафцигер T20 и порамнете ги преку надолжните отвори.
- ▶ Потпирање на вратата: Одвртете ја ногарката на основата на долното лежиште со рачвест клуч SW10 додека легне на подот, а потоа завртете уште 90°.

13.8 Постапување на капаците

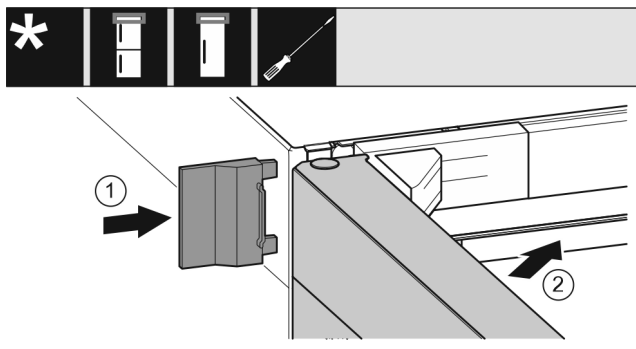
За уреди без амортизер за затворање:



Фиг. 20

Вратата е отворена 90°.

- ▶ Поставете го и вметнете го капакот на основата на лежиштето и по потреба притиснете го внимателно. *Фиг. 20 (1)*
- ▶ Поставете го и вметнете го панелот странично. *Фиг. 20 (2)*



Фиг. 21

- ▶ Отворете го надворешниот капак. *Фиг. 21 (1)*
- ▶ Затворете ја горната врата. *Фиг. 21 (2)*

14 Приклучување на уредот



ПРЕДУПРЕДУВАЊЕ

Опасност од несоодветно поврзување!
Изгореници.

Оштетувања на уредот.

- ▶ Не користете продолжен кабел.
- ▶ Не користете редни клеми.

ВНИМАНИЕ

Опасност од оштетување поради несоодветно поврзување!

Оштетувања на уредот.

- ▶ Не поврзувајте го уредот на самостоен инвертор, како на пр., на соларни електрични системи или бензински генератори.

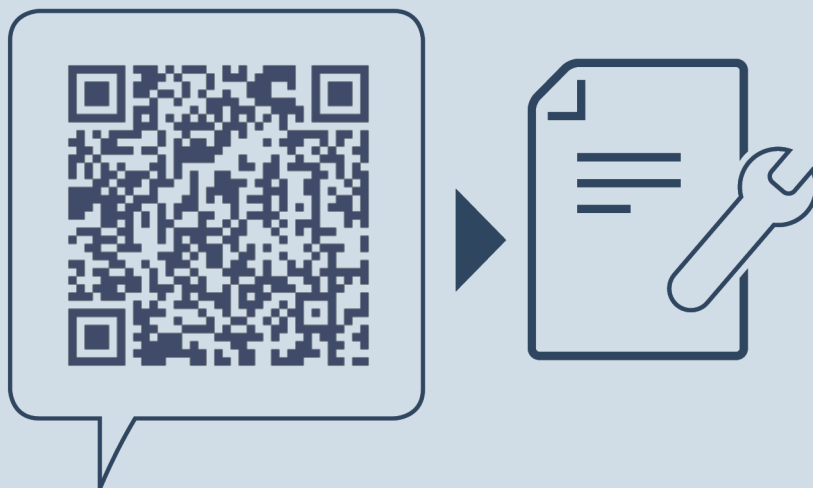
Забелешка

Користете го само кабелот за струја.

- ▶ Подолг кабел за струја може да се нарача од корисничката служба.

Проверете дали се исполнети следните услови:

- Типот струја и напонот одговараат на информациите од табличката со податоци.
- Штекерот е соодветно заземјен и електрично изолиран.
- Струјата на осигурувачот изнесува помеѓу 10 и 16 A.
- Постои лесен пристап до штекерот.
- Приклучокот не се наоѓа зад уредот, туку на местото а или б (a, b, c).
- ▶ Проверете го електричниот напон.
- ▶ Вметнете го приклучокот (G) на задната страна од уредот. Вметнете го правилно.
- ▶ Поврзете го приклучокот во струја.
- ▷ Логото на Liebherr се појавува на екранот.
- ▷ Приказот преминува на симболот Standby.



home.liebherr.com/fridge-manuals

МК Фрижидер за замрзнување

Датум на издавање: 20240710

**Бр. на артикл-
индекс: 7088530-00**

Liebherr-Hausgeräte Ochsenhausen GmbH
Memminger Straße 77-79
88416 Ochsenhausen
Deutschland