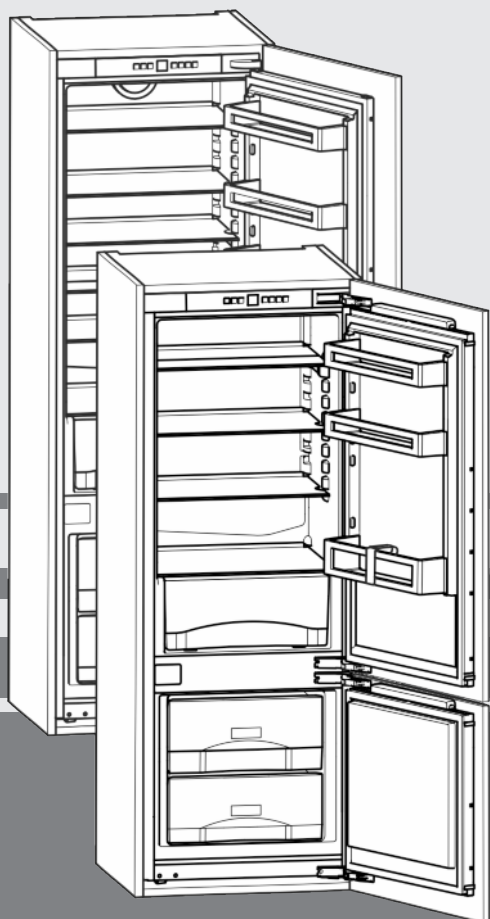


Upute za uporabu

ugradbeni kombinirani hladnjak sa zamrzivačem

HR



20200622 **7086526 - 00**

ICS/ ICP

LIEBHERR

Sadržaj

1	Ukratko o uređaju	2
1.1	Pregled uređaja i opreme.....	2
1.2	Područje upotrebe uređaja.....	2
1.3	Sukladnost.....	3
1.4	Podatci o proizvodu.....	3
1.5	Baza podataka EPREL.....	3
1.6	Ušteda energije.....	3
2	Opće sigurnosne upute	3
3	Elementi za rukovanje i prikaz	4
3.1	Elementi za rukovanje i nadzor.....	4
3.2	Indikator temperature.....	5
4	Stavljanje u pogon	5
4.1	Uključivanje uređaja.....	5
5	Rukovanje	5
5.1	Osiguranje za djecu.....	5
5.2	Alarm temperature.....	5
5.3	Hladnjak.....	5
5.4	Zamrzivač.....	8
6	Održavanje	9
6.1	ručno otapanje.....	9
6.2	Čišćenje uređaja.....	10
6.3	Služba za kupce.....	10
7	Smetnje	10
8	Stavljanje van pogona	12
8.1	Isključenje uređaja.....	12
8.2	Isključivanje uređaja.....	12
9	Zbrinjavanje uređaja	12

Proizvođač stalno radi na daljnjem razvoju svih tipova i modela. Zbog toga Vas molimo da imate razumijevanja za to da zadržavamo pravo na izmjene u obliku, opremi i tehnici.

Kako biste se upoznali sa svim prednostima Vašega novog uređaja, pažljivo pročitajte naputke u ovoj uputi.

Uputa vrijedi za više modela, pri čemu su moguća odstupanja. Odlomci koji se odnose samo na određene uređaje su označeni zvjezdicom (*).

Napomene za djelovanje su označene ►, a rezultati djelovanja ▷.

1 Ukratko o uređaju

1.1 Pregled uređaja i opreme

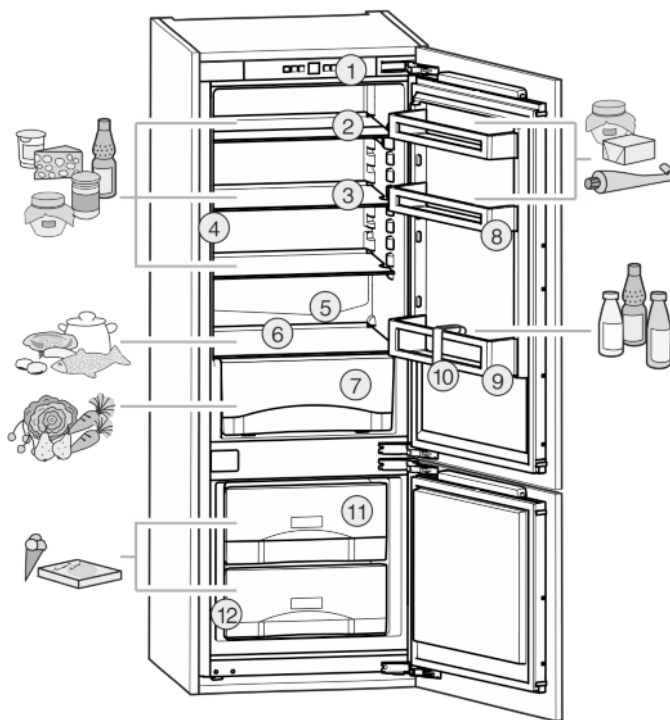


Fig. 1

- | | |
|------------------------------------|------------------------------|
| (1) Elementi za rukovanje i nadzor | (7) Ladica za povrće |
| (2) Polica, djeljiva* | (8) Polica za konzerve |
| (3) Pretinac | (9) Polica za boce |
| (4) LED unutarnja rasvjeta | (10) Držać boca* |
| (5) Ispusni otvor | (11) Pretinac za zamrzavanje |
| (6) Najhladnije područje | (12) Označna pločica |

Uputa

- Sortirajte namirnice kao što je prikazano na slici. Tako uređaj radi s uštedom energije.
- Pretinci, ladice ili košare raspoređeni su u stanju isporuke za optimalno korištenje energije.

1.2 Područje upotrebe uređaja

Namjenska uporaba

Uređaj je prikladan isključivo za hlađenje živežnih namirnica u kućnom ili sličnom području. U to se ubraja i npr. korištenje

- u osobnim kuhinjama, pansionima za doručak,
- za goste u seoskim kućama, hotelima, motelima i drugim smještajima,
- za catering i slične usluge na veliko.

Svi su ostali načini uporabe nedopušteni.

Predvidljiva pogrešna uporaba

Sljedeće su uporabe izričito zabranjene:

- skladištenje i hlađenje lijekova, krvne plazme, laboratorijskih preparata ili sličnih tvari i proiz-

voda koji podliježu Direktivi o medicinskim proizvodima 2007/47/EZ

- uporaba u potencijalno eksplozivnim područjima

Zlouporaba uređaja može oštetiti ili pokvariti uskladištene proizvode.

Klimatski razredi

Uređaj je prema klimatskom razredu konstruiran za rad pri ograničenim temperaturama okoline. Klimatski razred primjeren za vaš uređaj otisnut je na tipskoj pločici.

Uputa

- Kako bi se zajamčio ispravan rad, pridržavajte se navedenih okolnih temperatura.

Klimatski razred	za temperature okoline od
SN	10 °C do 32 °C
N	16 °C do 32 °C
ST	16 °C do 38 °C
T	16 °C do 43 °C

1.3 Sukladnost

Provjerite propušta li cirkulacija sredstva za hlađenje. Uređaj u stanju ugradnje odgovara postojećim sigurnosnim odredbama i direktivama EU-a 2014/35/EU, 2014/30/EU, 2009/125/EZ, 2011/65/EU i 2010/30/EU.

1.4 Podatci o proizvodu

Podatci o proizvodu priloženi su uređaju u skladu s Uredbom (EU) 2017/1369. Kompletan list s podacima o proizvodu dostupan je na internetskoj stranici tvrtke Liebherr u području za preuzimanje.

1.5 Baza podataka EPREL

Od 1. ožujka 2021. informacije o označavanju energetske učinkovitosti i zahtjevima za ekološki dizajn mogu se pronaći u Europskoj bazi podataka o proizvodima (EPREL). Baza podataka o proizvodima nalazi se na sljedećoj poveznici: <https://eprel.ec.europa.eu/>. Od vas će se tražiti da unesete oznaku modela. Oznaku modela pronaći ćete na označnoj pločici.

1.6 Ušteda energije

- Uvijek pazite na dobro prozračivanje i odzračivanje. Ne prekrivajte otvore odn. mreže za prozračivanje.
- Otvor ventilatora za zrak uvijek držite slobodnim.*
- Nemojte postavljati uređaj u područje izravnog sunčevog zračenja, pokraj štednjaka, grijanja i sličnog.
- Potrošnja energije ovisi o uvjetima postavljanja, npr. temperaturi okruženja (pogledajte 1.2 Područje upotrebe uređaja). Pri odstupanju temperature okruženja od normirane temperature od 25 °C može se promijeniti potrošnja energije.
- Uređaj otvarajte što je moguće kraće.
- Što je temperatura niže podešena, to je veća potrošnja energije.
- Razvrstajte namirnice (pogledajte 1 Ukratko o uređaju).
- Sve namirnice čuvajte dobro zapakirane i pokrivene. Time se sprječava stvaranje inja.

- Izvadite namirnice samo toliko dugo koliko je potrebno kako se ne bi previše zagrijale.
- Stavljanje toplih jela: Pustite da se prvo ohlade na sobnu temperaturu.
- Odmrznite duboko smrznutu hranu u prostoru za hlađenje.
- Ako je u uređaju deblji sloj leda: odmrznite uređaj.
- U slučaju duljeg vremena odmora ispraznite i isključite dio za zamrzavanje.

2 Opće sigurnosne upute

Opasnost za korisnika:

- Uređaj mogu upotrebljavati djeca i osobe ograničenih psihičkih, osjetilnih ili mentalnih sposobnosti ili s nedovoljnim iskustvom i znanjem samo ako su pod nadzorom ili su upućeni u sigurno korištenje uređaja te razumiju opasnosti koje iz toga mogu proizaći. Djeca se ne smiju igrati uređajem. Djeca ne smiju čistiti i održavati uređaj bez nadzora. Djeca starosti između 3 i 8 godina smiju puniti i prazniti uređaj. Djecu mlađu od 3 godine treba držati podalje od uređaja ako nisu pod stalnim nadzorom.
- Kada uređaj iskapčate iz struje, uvijek uhvatite za utikač. Nemojte vući za kabel.
- U slučaju pogreške izvucite mrežni utikač ili isključite osigurač.
- Ne oštećujte mrežni priključni vod. Ne upotrebljavajte uređaj s neispravnim mrežnim priključnim vodom.
- Popravke, zahvate na uređaju i zamjenu mrežnog priključka voda smije vršiti samo servisna služba ili za to obučeno stručno osoblje.
- Ugradite, priključite i zbrinite uređaj samo prema uputama.
- Koristite uređaj samo u ugrađenom stanju.
- Brižljivo sačuvajte ove upute i u slučaju potrebe je predajte novom vlasniku.

Opasnost od požara:

- Postojeće rashladno sredstvo (podatci na označnoj pločici) ekološki je prihvatljivo, ali i zapaljivo. Rashladno sredstvo koje curi može se zapaliti.
 - Nemojte oštetiti cijevne vodove kružnog toka rashladnog sredstva.
 - U unutrašnjosti uređaja ne rukujte izvorima zapaljenja.
 - U unutrašnjosti uređaja nemojte upotrebljavati električne uređaje (npr. uređaje za čišćenja na paru, grijače, uređaje za pripremu sladoleda itd.).
 - Kada curi rashladno sredstvo: Uklonite otvorenu vatru ili izvor zapaljenja u blizini mjesta istjecanja. Dobro prozračite prostoriju. Obavijestite servisnu službu.

Elementi za rukovanje i prikaz

- U uređaju ne skladištite eksplozivne materijale ili doze pod pritiskom sa zapaljivim pogonskim sredstvima kao što je propan, butan, pentan itd. Takve doze pod pritiskom prepoznat ćete po simbolu s plamenom otisnutim na podacima o sadržaju doze. Električni sklopovi mogu zapaliti plinove koji izlaze.
- Alkoholna pića ili druga sredstva koja sadržavaju alkohol čuvajte samo dobro zatvorene. Električne komponente mogu zapaliti iscurjeli alkohol.

Opasnost od pada i prevrtanja:

- Postolje, pretince s ladicama, vrata itd. ne koristite kao gazište ili potpore. To posebno vrijedi za djecu.

Opasnost od trovanja živežnim namirnicama:

- Nemojte jesti namirnice koje su dugo stajale u uređaju.

Opasnost od smrzavanja, osjećaja gluhoće i bolova:

- Izbjegavajte trajni kontakt kože s hladnim površinama ili ohlađenom/smrznutom hranom ili poduzmite zaštitne mjere, npr. upotrijebite rukavice.

Opasnost od ozljeda i oštećenja:

- Vruća para može izazvati ozljede. Za odmrzavanje ne upotrebljavajte električne grijače uređaje ili uređaje za parno čišćenje, otvoreni plamen ili sprejeve za odmrzavanje.
- Led ne uklanjajte ostrim predmetima.

Opasnost od prignječenja:

- Pri otvaranju i zatvaranju vrata ne gurajte ruke u okove. Možete si prignječiti prste.

Simboli na uređaju:



Simbol se može nalaziti na kompresoru. Odnosi se na ulje u kompresoru i upućuje na sljedeću opasnost: Kod gutanja i prodiranja u dušne putove može biti smrtonosan. Ova napomena važna je samo za recikliranje. U normalnom pogonu ne postoji opasnost.



Simbol se nalazi na kompresoru i ukazuje na opasnost od zapaljivih tvari. Nemojte uklanjati naljepnicu.



Ova ili slična naljepnica mogu se nalaziti na stražnjoj strani uređaja. Odnosi se na pjenom ispunjene ploče u vratima i/ili u kućištu. Ova napomena važna je samo za recikliranje. Nemojte uklanjati naljepnicu.

Obratite pažnju na specifične upute u drugim poglavljima:

	OPASNOST	označava neposredno opasnu situaciju koja može uzrokovati smrt ili teške tjelesne ozljede, ako se ne izbjegne.
	UPOZORENJE	označava opasnu situaciju koja može uzrokovati smrt ili teške tjelesne ozljede, ako se ne izbjegne.
	OPREZ	označava opasnu situaciju koja može uzrokovati lakše ili srednje teške tjelesne ozljede, ako se ne izbjegne.
	POZOR	označava opasnu situaciju koja može uzrokovati materijalne štete, ako se ne izbjegne.
	Uputa	označava korisne napomene i savjete.

3 Elementi za rukovanje i prikaz

3.1 Elementi za rukovanje i nadzor

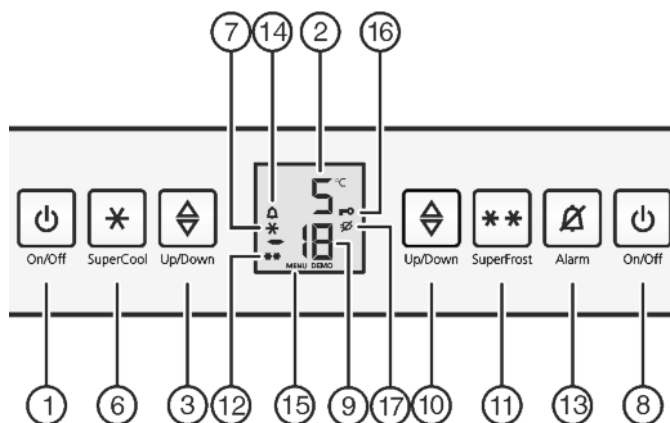
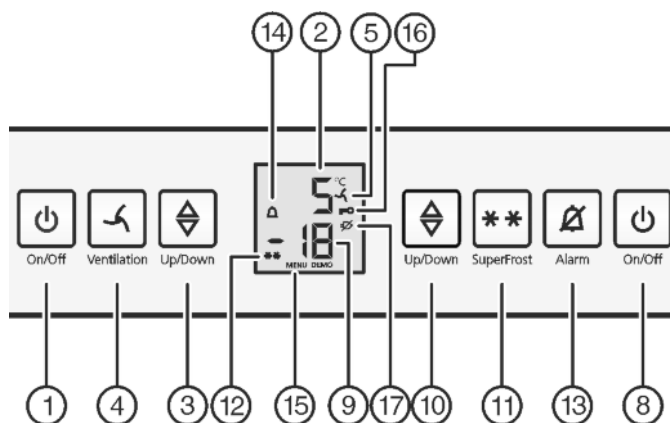


Fig. 2

- | | |
|-------------------------------------|--------------------------------------|
| (1) Tipka On/Off hladnjaka | (10) Tipka za namještanje zamrzivača |
| (2) Pokazivač temperature hladnjaka | (11) Tipka SuperFrost |
| (3) Tipka za namještanje hladnjaka | (12) Simbol SuperFrost |
| (4) Tipka Ventilation* | (13) Tipka Alarm |
| (5) Simbol ventilacije* | (14) Simbol alarma |
| (6) Taste SuperCool* | (15) Simbol izbornika |
| (7) Simbol SuperCool* | (16) Simbol osiguranja za djecu |

- (8) Tipka On/Off zamrzivača
- (9) Pokazivač temperature zamrzivača
- (17) Simbol za ispad mreže

3.2 Indikator temperature


U normalnom radu prikazuje se:

- podešena temperatura zamrzavanja
- podešena temperatura hlađenja

Indikator temperature zamrzivača trepće:

- mijenja se podešena temperatura
- nakon uključivanja, temperatura još nije dovoljno niska
- temperatura se povećala za nekoliko stupnjeva

Sljedeći prikazi ukazuju na neki kvar. Mogući uzroci i mjere za uklanjanje: (pogledajte 7 Smetnje).

- F0 do F9
- Treperi simbol ispada mreže 

4 Stavljanje u pogon

4.1 Uključivanje uređaja

Uputa

Proizvođač preporučuje:

- ▶ Umećite namirnice za zamrzavanje pri -18 °C ili kada je hladnije.

Uključite uređaj otprilike 4 sata prije prvog punjenja.

4.1.1 Uključivanje cijelog uređaja preko zamrzivača

- ▶ Otvorite vrata.
- ▶ Pritisnite tipku On/Off zamrzivača *Fig. 2 (8)*.
- ▷ Hladnjak i zamrzivač su uključeni.
- ▷ Indikatori temperature svijetle.
- ▷ Otvaranjem vrata hladnjaka pali se unutarnja rasvjeta.
- ▷ Ako se na zaslonu prikaže »DEMO«, aktiviran je demonstracijski način rada. Obratite se servisnoj službi.

4.1.2 Uključivanje hladnjaka

Uputa

Duža odsutnost kao godišnji odmor

- ▶ Hladnjak se može isključiti/uključiti odvojeno od zamrzivača.

- ▶ Otvorite vrata.
- ▶ Pritisnite Tipku On/Off hladnjaka *Fig. 2 (1)*.
- ▷ Indikatori temperature svijetle.
- ▷ Otvaranjem vrata hladnjaka pali se unutarnja rasvjeta.
- ▷ Hladnjak je uključen.

5 Rukovanje

5.1 Osiguranje za djecu

Pomoću osiguranja za djecu možete osigurati da djeca u igri nehotično ne isključe uređaj.



5.1.1 Podešavanje osiguranja za djecu

Ako se funkcija treba uključiti:

- ▶ Aktiviranje načina rada s namještanjem: Pritisnite tipku SuperFrost *Fig. 2 (11)* oko 5 sekundi.
- ▷ Na zaslonu se prikazuje simbol 'izbornik' *Fig. 2 (15)*.

- ▷ Na zaslonu treperi **c**.
- ▶ Tipkom SuperFrost *Fig. 2 (11)* kratko potvrditi.
- ▷ Na pokazivaču se prikazuje **c!**.
- ▶ Tipkom SuperFrost *Fig. 2 (11)* kratko potvrditi.
- ▷ Simbol 'osiguranje za djecu' *Fig. 2 (16)* svijetli na zaslonu.
- ▷ Na zaslonu treperi **c**.



- ▷ Funkcija 'osiguranje za djecu' je uključeno. Ako treba isključiti način rada s namještanjem: Pritisnite kratko tipku On/Off zamrzivača *Fig. 2 (8)*.
- ili-
- ▶ Pričekajte 5 min.

- ▷ Na prikazu temperature ponovo se prikazuje temperatura.

Ako se funkcija treba isključiti:

- ▶ Aktiviranje načina rada s namještanjem: Pritisnite tipku SuperFrost *Fig. 2 (11)* oko 5 sekundi.
- ▷ Na zaslonu se prikazuje simbol 'izbornik' *Fig. 2 (15)*.
- ▷ Na zaslonu treperi **c**.
- ▶ Tipkom SuperFrost *Fig. 2 (11)* kratko potvrditi.
- ▷ Na pokazivaču se prikazuje **c!**.
- ▶ Tipkom SuperFrost *Fig. 2 (11)* kratko potvrditi.
- ▷ Simbol 'osiguranje za djecu' *Fig. 2 (16)* se gasi.
- ▷ Na zaslonu treperi **c**.
- ▷ Funkcija 'osiguranje za djecu' je isključena. Ako treba isključiti način rada s namještanjem: Pritisnite kratko tipku On/Off zamrzivača *Fig. 2 (8)*.

- ili-
- ▶ Pričekajte 5 min.

- ▷ Na prikazu temperature ponovo se prikazuje temperatura.

5.2 Alarm temperature

Ako temperatura zamrzavanja nije dovoljno hladna, oglašava se zvučni alarm.

Istovremeno trepće indikator temperature i simbol za alarm *Fig. 2 (14)*.



Uzrok prevelike temperature može biti:

- stavljene su tople, svježe živežne namirnice
- kod sortiranja i vađenja zamrznute hrane ušlo je previše toplog zraka iz okoline.
- duže vrijeme nije bilo struje
- uređaj je neispravan

Zvučni alarm se automatski gasi, simbol za alarm *Fig. 2 (14)* se gasi, a indikator temperature prestaje treptati, kada je temperatura ponovo dovoljno niska.

Ako alarm i dalje zvoni: (pogledajte 7 Smetnje).

Uputa

Ako temperatura nije dovoljno hladna, živežne namirnice se mogu pokvariti.

- ▶ Provjerite kvalitetu živežnih namirnica. Nemojte jesti pokvarene živežne namirnice.

5.2.1 Gašenje alarma temperature

Zvučni alarm se može ugasiti. Kada će temperatura ponovo biti dovoljno hladna, funkcija alarma će se ponovo aktivirati.

- ▶ Pritisnite tipku za alarm *Fig. 2 (13)*.
- ▷ Zvučni alarm će se ugasiti.

5.3 Hladnjak

Zahvaljujući prirodnoj cirkulaciji zraka u hladnjaku, podešavaju se različita područja temperature. Najniža temperatura je neposredno iznad posude za povrće i na stražnjoj stijenci. U gornjem prednjem području i u vratima je najtoplije.

Rukovanje

5.3.1 Rashlađivanje živežnim namirnicama

Uputa

Kada ventilacija nije dovoljna, potrošnja energije se povećava, a rashladna snaga smanjuje.*

► Proraze za ventilacijski zrak držite uvijek slobodnim.

- Uskladištite živežne namirnice koje se lako kvare kao što su gotova jela, meso i salame u najhladnijem području. U gornjem području i u vratima čuvajte maslac i konzerve. (pogledajte 1 Ukratko o uređaju)
- Za pakiranje upotrijebite plastične, metalne, aluminijske i staklene posudice koje se mogu ponovo upotrijebiti i folije za zadržavanje svježine.
- Sirovo meso ili ribu spremajte uvijek u čistim, zatvorenim spremnicima na najdonju policu u hladnjaku tako da ne mogu dodirivati drugu hranu i da ne mogu kapati na nju.
- Namirnice koje lako preuzimaju ili predaju okus ili miris, i tekućine uvijek čuvajte u zatvorenim posudama ili pokrivene.
- Prednja površina podnožja hladnjaka smije se upotrebljavati samo za kratkotrajno odlaganje namirnica za hlađenje, npr. prilikom pospremanja ili razvrstavanja. Međutim, nemojte ostaviti da namirnice stoje jer se inače kod zatvaranja vrata namirnice mogu pomaknuti unatrag ili prevnuti.
- Živežne namirnice nemojte skladištiti preblizu kako bi zrak mogao dobro cirkulirati.

5.3.2 Podešavanje temperature

Temperatura ovisi o sljedećim faktorima:

- učestalosti otvaranja vrata
- trajanju otvaranja vrata
- temperaturi prostorije u kojoj je postavljen
- vrsti, temperaturi i količini živežnih namirnica

Preporučena namještena temperatura: 5 °C

Temperatura se može stalno mijenjati. Ako se postigne namještena vrijednost od 1 °C, ponovo se počinje s 9 °C.

► Pozivanje funkcije temperature: Pritisnite tipku za podešavanje hladnjaka *Fig. 2 (3)*.

▷ Na pokazivaču temperature treperit će prethodno namještena vrijednost.

► Mijenanje temperature u koracima od 1 °C: Tipku za namještanje hladnjaka *Fig. 2 (3)* pritisćite dok na pokazivaču temperature ne zasvijetli željena temperatura.

► Neprekidno mijenanje temperature: Držite tipku za podešavanje pritisnutom.

▷ Tijekom podešavanja vrijednost trepće.

▷ Otprilike 5 sekundi nakon posljednjeg pritiska na tipku preuzima se nova postavka i ponovno se prikazuje namještena temperatura. Temperatura u unutrašnjosti polako se postavlja na novu vrijednost.



5.3.3 SuperCool*

Sa SuperCool prebacujete na najvišu snagu hlađenja. Time postižete niže temperature:

- u hladnjaku

Upotrijebite SuperCool, kako biste brzo rashladili velike količine živežnih namirnica.

Ako je funkcija SuperCool uključena, ventilator* može raditi. Uređaj radi s maksimalnom snagom hlađenja, a time privremeno buka od agregata može biti znatno viša.*

Kad je uključen SuperCool, uređaj radi s maksimalnom snagom hlađenja. Zbog toga zvuk uređaja za hlađenje može privremeno biti glasniji.*

SuperCool ima nešto višu potrošnju energije.

Uključivanje funkcije SuperCool*

- Kratko pritisnite tipku SuperCool *Fig. 2 (6)*.
- ▷ Simbol SuperCool *Fig. 2 (7)* svijetli na prikazu.

- ▷ Temperatura hlađenja spušta se na najnižu vrijednost.
- ▷ SuperCool je uključen.
- ▷ SuperCool automatski se isključuje. Uređaj nastavlja raditi u normalnom načinu rada uz štednju energije.

Privremeno isključite SuperCool*

- Kratko pritisnite tipku SuperCool *Fig. 2 (6)*.
- ▷ Simbol SuperCool *Fig. 2 (7)* se gasi na prikazu.
- ▷ SuperCool je isključen.

5.3.4 Ventilator*

Pomoću ventilatora možete brzo ohladiti velike količine svježih namirnica ili postići relativno ravnomjernu raspodjelu temperature na svim policama.



Preporuča se hlađenje optočnim zrakom:

- kod visokih temperatura u prostoriji (viših od 33 °C)
- pri većoj vlažnosti zraka

Hlađenje optočnim zrakom ima nešto veću potrošnju energije. Da bi se uštedjela energija, ventilator se automatski isključuje kada su vrata otvorena.

Uključivanje ventilatora*

- Kratko pritisnite tipku Ventilacija *Fig. 2 (4)*.
- ▷ Simbol za ventilaciju *Fig. 2 (5)* svijetli.
- ▷ Ventilator je uključen. Kod pojedinih uređaja ventilator se uključuje tek kada kompresor radi.

Isključivanje ventilatora*

- Kratko pritisnite tipku Ventilacija *Fig. 2 (4)*.
- ▷ Simbol za ventilaciju *Fig. 2 (5)* se ugasi.
- ▷ Ventilator je isključen.

5.3.5 Police za odlaganje

Premještanje i vađenje policama za odlaganje

Police za odlaganje su zaustavljačima zaštićene od nehotičnog izvlačenja.

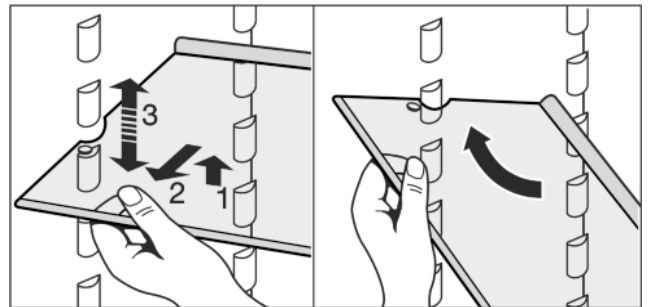
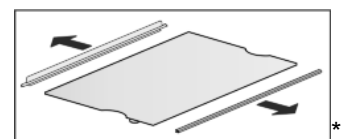
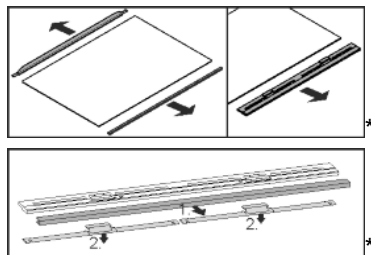


Fig. 3

- Podignite police za odlaganje i izvucite ih malo prema naprijed.
- Premjestite policu po visini. U tu svrhu pomaknite izreze uzduž podloga.
- Za potpuno vađenje police nakosite i izvucite ih prema naprijed.
- Gurnite policu za odlaganje tako da je stražnji rub graničnika okrenut prema gore.
- ▷ Živežne namirnice se neće smrzavati uz stražnju stijenku.

Rastavljanje policama za odlaganje





- ▶ Police za odlaganje možete rastaviti radi čišćenja.

5.3.6 Korištenje djeljivih polica*

- ▶ Gurnite ispod djeljive police kao što je prikazano na slici.

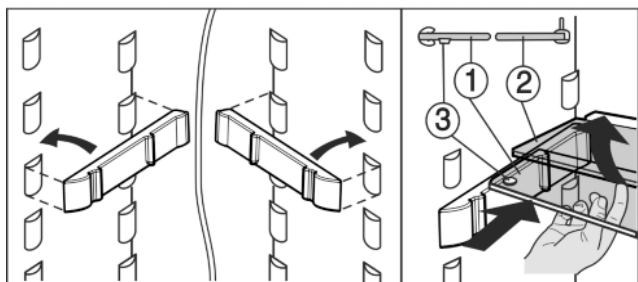
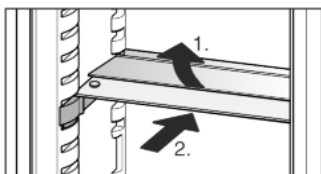


Fig. 4

- ▶ Staklena ploča s rubom graničnika (2) mora nalijegati straga.
- ▶ Staklena ploča (1) sa zaustavljačima na izvlačenje mora biti spriječena da se zaustavljači (3) povlače prema natrag.

5.3.7 Police u vratima

Premještanje polica u vratima

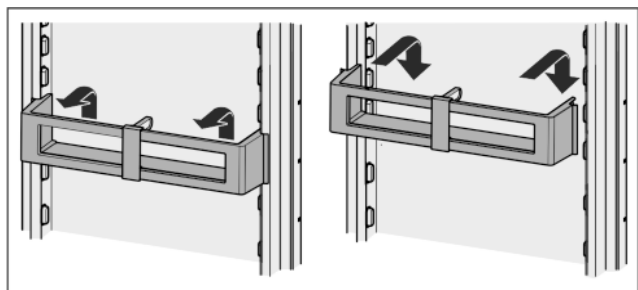


Fig. 5*

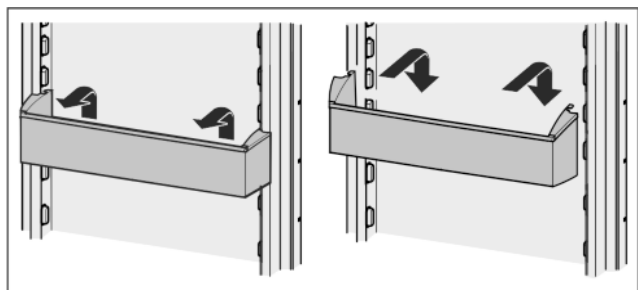


Fig. 6*

Rastavljanje polica u vratima hladnjaka*

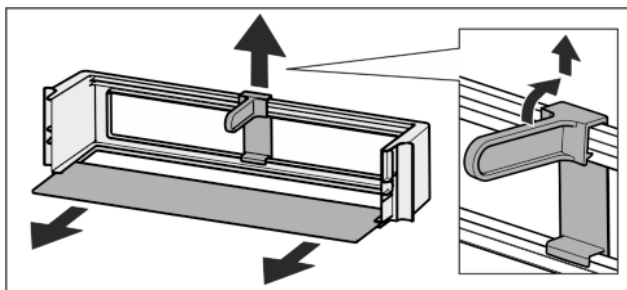
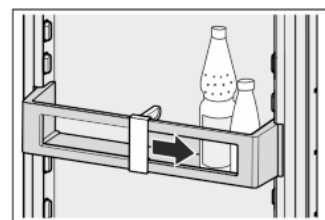


Fig. 7*

- ▶ Police u vratima hladnjaka se u svrhu čišćenja mogu rastaviti.

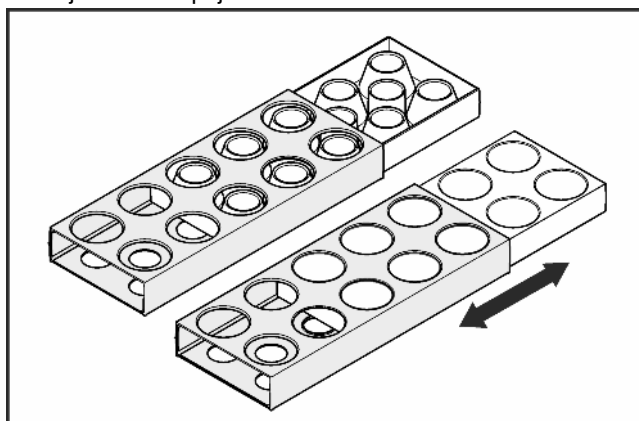
5.3.8 Upotreba držača boca

- ▶ Kako se boce ne bi prevrnule, pomaknite držač boca.



5.3.9 Spremnik za jaja*

Spremnik za jaja može se izvaditi i okrenuti. Oba dijela spremnika za jaja mogu se upotrebljavati kako bi se označile razlike kao što je datum kupnje.



- ▶ Upotrijebite gornju stranu za čuvanje kokošjih jaja.
- ▶ Upotrijebite donju stranu za čuvanje prepeličjih jaja.

5.3.10 Posude za povrće na kliznim pločama*

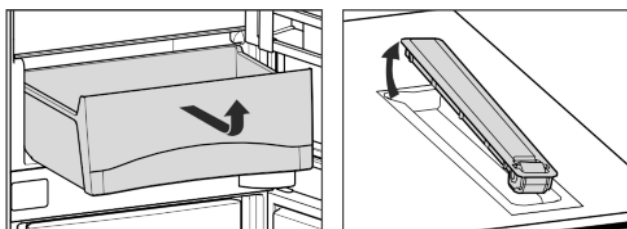


Fig. 8

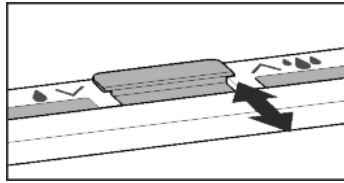
- ▶ Klizne ploče mogu se izvaditi radi čišćenja.

5.3.11 BioCool posuda*

Regulacija vlage

Rukovanje

- ▶ Mala vlažnost zraka: Gurnite regulator prema naprijed.
- ▶ Velika vlažnost zraka: Gurnite regulator prema otraga.



Vađenje BioCool posude

BioCool posuda na kliznim pločama:

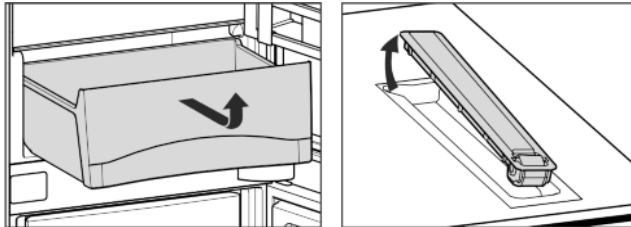


Fig. 9

- ▶ BioCool posuda i klizne ploče mogu se izvaditi radi čišćenja.

5.4 Zamrzivač

U zamrzivač možete spremiti duboko zamrznute namirnice, hranu za zamrzavanje, pripremiti kockice leda i zamrznuti svježe namirnice.

5.4.1 Zamrzavanje namirnica

Tijekom 24 sata možete zamrznuti najviše toliko kilograma svježih namirnica koliko je navedeno na tipskoj pločici (pogledajte 1 Ukratko o uređaju) pod »Kapacitet zamrzavanja ... kg/24h«.

Ladice se mogu opteretiti s po maks. 25 kg zamrznutih namirnica.

Ploče se mogu opteretiti s 35 kg zamrznutih namirnica svaka.

Nakon zatvaranja vrata nastaje vakuum. Nakon zatvaranja pričekajte oko 1 min, tada će se vrata moći lakše otvoriti.



OPREZ

Opasnost od ozljeđivanja krhotinama stakla!

Boce i limenke s pićima mogu puknuti tijekom zamrzavanja. To vrijedi posebno za gazirana pića.

- ▶ Nemojte zamrzavati boce i limenke s pićima!

Kako bi se namirnice brzo u cijelosti zamrznule, po pakiranju ne biste smjeli prekoračivati sljedeće količine:

- voće, povrće do 1 kg
- meso do 2,5 kg
- ▶ Pakirajte živežne namirnice u porcijama u vrećice za zamrzavanje, plastične, metalne i aluminijske posude koje se mogu ponovo upotrijebiti.

5.4.2 Vremena skladištenja

Orijentacijske vrijednosti vremena skladištenja različitih namirnica u zamrzivaču.	
Sladoled	2 do 6 mjeseci
Kobasice, pršut	2 do 6 mjeseci
Kruh, pekarski proizvodi	2 do 6 mjeseci
Divljač, svinjetina	6 do 10 mjeseci
Riba, krupna	2 do 6 mjeseci
Riba, sitna	6 do 12 mjeseci

Orijentacijske vrijednosti vremena skladištenja različitih namirnica u zamrzivaču.

Sir	2 do 6 mjeseci
Perad, govedina	6 do 12 mjeseci
Povrće, voće	6 do 12 mjeseci

Navedena vremena skladištenja su orijentacijska.

5.4.3 Odležavanje živežnih namirnica

- u hladnjaku
- u mikrovalnoj pećnici
- u pećnici/štednjaku na vrući zrak
- na sobnoj temperaturi
- ▶ Uzmite samo onoliko živežnih namirnica koliko Vam je potrebno. Konzumirajte odležane živežne namirnice što je brže moguće.
- ▶ Odležane živežne namirnice ponovo zamrzavajte samo u iznimnim slučajevima.

5.4.4 Podešavanje temperature

Temperatura ovisi o sljedećim faktorima:

- učestalosti otvaranja vrata
- trajanju otvaranja vrata
- temperaturi prostorije u kojoj je postavljen
- vrsti, temperaturi i količini živežnih namirnica

Preporučena namještena temperatura: -18 °C

Temperatura se može stalno mijenjati. Ako se postigne namještena vrijednost od -26 °C, ponovo se počinje s -15 °C.

- ▶ Pozivanje funkcije temperature: Pritisnite jednom tipku za podešavanje zamrzivača Fig. 2 (10).
- ▷ Na pokazivaču temperature treperit će prethodno namještena vrijednost.
- ▶ Mijenjanje temperature u koracima od 1 °C: Tipku za namještanje zamrzivača Fig. 2 (10) pritišćite dok na pokazivaču temperature ne zasvijetli željena temperatura.
- ▶ Neprekidno mijenjanje temperature: Držite tipku za podešavanje pritisnutom.
- ▷ Tijekom podešavanja vrijednost trepće.
- ▷ Otprilike 5 sekundi nakon posljednjeg pritiska na tipku preuzima se nova postavka i ponovno se prikazuje namještena temperatura. Temperatura u unutrašnjosti polako se postavlja na novu vrijednost.



5.4.5 SuperFrost

Pomoću ove funkcije možete brzo zamrznuti svježe živežne namirnice. Uređaj radi s maksimalnom snagom hlađenja, a time privremeno buka od agregata može biti znatno viša. ❄️ ❄️

Već napunjena hrana trebala bi time zadržati »hladnu rezervu«. Time će živežne namirnice ostati duže zamrznute, kada odležujete uređaj.

Tijekom 24 sata možete zamrznuti najviše toliko kilograma svježih namirnica koliko je navedeno na tipskoj pločici pod »Kapacitet zamrzavanja ... kg/24h«. Maksimalna količina namirnica ovisi o modelu i klimatskom razredu.

Ovisno o tome koliko se svježih namirnica treba zamrznuti, morate pravovremeno uključiti SuperFrost: kod manjih količina namirnica za zamrzavanje oko 6 sati, a u slučaju najveće količine namirnica za zamrzavanje 24 sata prije stavljanja namirnica u zamrzivač.

Zapakirajte namirnice i po mogućnosti ih postavite po cijeloj površini. Namirnice koje treba zamrznuti ne smiju doći u kontakt s već zamrznutom robom kako se ona ne bi otopila.

SuperFrost ne trebate uključiti u sljedećim slučajevima:

- kod ulaganja već zamrznute hrane
- kod svakodnevnog zamrzavanja do oko 1 kg svježih namirnica

Zamrzavanje sa SuperFrost

- ▶ Jednom kratko pritisnite tipku SuperFrost Fig. 2 (11).
- ▷ Simbol SuperFrost Fig. 2 (12) svijetli.
- ▷ Temperatura zamrzavanja se snižava, a uređaj radi maksimalnom snagom zamrzavanja.
Kod male količine hrane za zamrzavanje:
 - ▶ Pričekajte oko šest sati.
 - ▶ Položite zapakirane namirnice u donje ladice.
Kod maksimalne količine zamrznute hrane:
 - ▶ Pričekajte oko 24 sata.
 - ▶ Izvadite najnižu donju ladicu i položite namirnice izravno u uređaj tako da imaju kontakt s dnom ili bočnim stijenkama.
- ▷ SuperFrost automatski se isključuje nakon 65 sati.
- ▷ Simbol SuperFrost Fig. 2 (12) se gasi ako je zamrzavanje završeno.
- ▶ Položite namirnice u ladice i ponovno ih gurnite unutra.
- ▷ Uređaj dalje radi normalnim radom koji štedi energiju.

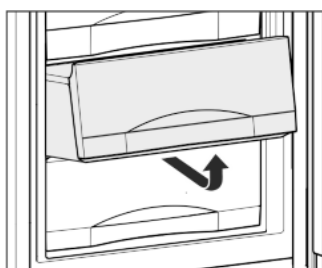
5.4.6 Ladice

Uputa

Kada ventilacija nije dovoljna, potrošnja energije se povećava, a rashladna snaga smanjuje.

Kod uređaja s funkcijom NoFrost:

- ▶ Ostavite najdonju ladicu u uređaju!
- ▶ Ventilacijska rešetka unutra na stražnjoj stijenci neka uvijek bude slobodna!

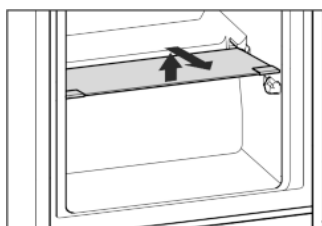


- ▶ Da bi hranu za zamrzavanje spremili direktno na police za odlaganje: povucite ladicu prema naprijed i izvadite je.

5.4.7 Police za odlaganje

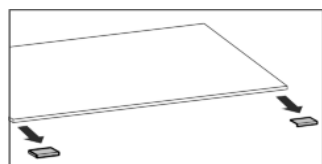
Premještanje policia za odlaganje

- ▶ Vađenje policia: podignite ih srijeda i izvucite.
- ▶ Ponovno umetanje policia: jednostavno ih gurnite do graničnika.



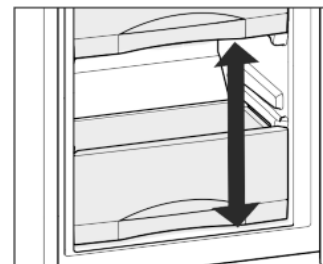
Rastavljanje policia za odlaganje

- ▶ Police za odlaganje mogu se rastaviti radi čišćenja.



5.4.8 VarioSpace

Osim pretinaca možete izvaditi i police za odlaganje. Na taj ćete način dobiti mjesta za velike namirnice kao što su perad, meso, veliki komadi divljači kao i visoki pekarski proizvodi mogu se zamrzavati kao cjeline i dalje pripremati.



- ▶ Ladice se mogu opteretiti s po maks. 25 kg zamrznutih namirnica.
- ▶ Ploče se mogu opteretiti s 35 kg zamrznutih namirnica svaka.

5.4.9 Posudica za kocke leda*

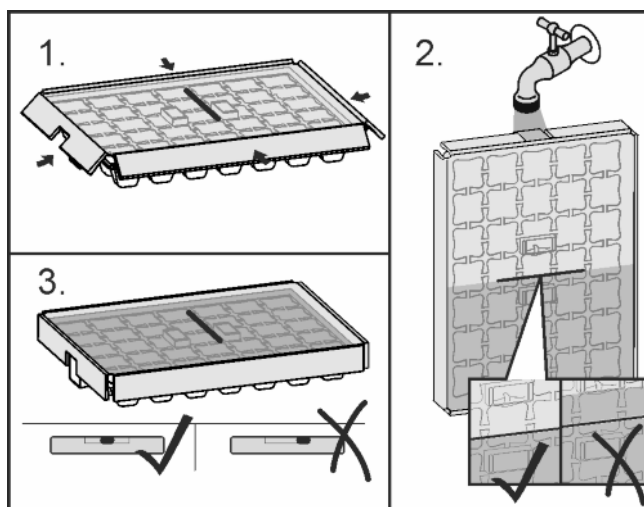


Fig. 10

Kada je voda zamrznuta:

- ▶ Posudicu za kockice leda držite kratko pod toplom vodom.
- ▶ Skinite poklopac.
- ▶ Krajeve posudice za kocke leda lagano okrenite u suprotnom smjeru i izvadite kocke leda.

Rastavljanje posudice za kocke leda

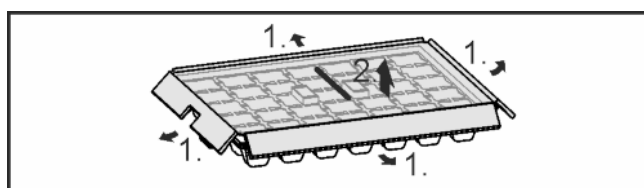


Fig. 11

- ▶ Posudicu za kocke leda možete rastaviti radi čišćenja.

6 Održavanje

6.1 ručno otapanje

Hladnjak:

Zamrzivač se automatski otapa. Otopljena voda isparava zbog topline kompresora. Vodene kapljice na stražnjoj stijenci nastaju uslijed rada i potpuno su normalna pojava.

- ▶ Redovito čistite ispusni otvor, kako bi voda od otapanja mogla otjecati van. (pogledajte 6.2 Čišćenje uređaja.)

Zamrzivač:

U zamrzivaču se nakon duljeg rada stvara sloj inja, odn. leda.

Smetnje

Sloj inja, odn. leda se brže stvara, ako se uređaj često otvara ili se stavljaju tople živežne namirnice. Deblji sloj leda, međutim, povećava potrošnju energije. Stoga uređaj redovito odleđujte.

Postupak otapanja:



UPOZORENJE

Opasnost od ozljeda i oštećenja

- ▶ Ne upotrebljavajte mehanička pomagala ili druga sredstva koja nije preporučio proizvođač kako biste ubrzali odmrzavanje.
- ▶ Za odmrzavanje ne upotrebljavajte električne grijače ili parne čistače, otvoreni plamen ili sprejeve za odmrzavanje.
- ▶ Led ne uklanjajte oštrim predmetima.
- ▶ Nemojte oštetiti cijevne vodove kružnog toka rashladnog sredstva.

- ▶ Jedan dan prije otapanja uključite SuperFrost.

▷ Hrana će dobiti »hladnu zalihu«.

▶ Isključite uređaj.

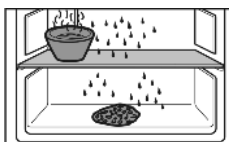
▷ Indikator temperature se gasi.

▷ Ako se indikator temperature ne ugasi, uključeno je osiguranje za djecu. (pogledajte 5.1 Osiguranje za djecu) .

▶ Izvucite mrežni utikač ili isključite osigurač.

▶ Hranu u ladicama eventualno zamotajte u novinski papir ili deke i pohranite na hladnom mjestu.

▶ Na srednju policu stavite posudu s vrućom, a ne vreloom vodom.



-ili-

▶ Donje dvije ladice na pola ispunite vodom tjelesne temperature i umetnite u uređaj.

▷ Otapanje se ubrzava.

▷ Voda od otapanja se skuplja u ladicama.

▶ Tijekom otapanja ostavite otvorena vrata uređaja.

▶ Izvadite komadiće leda koji su se odlomili.

▶ Pazite na to da voda od otapanja ne uđe u okolne kuhinjske elemente.

▶ Otoplenu vodu eventualno više puta pokupite spužvom ili krpom.

▶ Očistite i krpom suho obrišite uređaj. (pogledajte 6.2 Čišćenje uređaja.) .

6.2 Čišćenje uređaja.

Redovito čistite uređaj.



UPOZORENJE

Opasnost od ozljeda i oštećenja zbog vruće pare!

Vruća para može uzrokovati opekline i oštetiti površine.

▶ Nemojte koristiti uređaje za čišćenje na paru!

POZOR

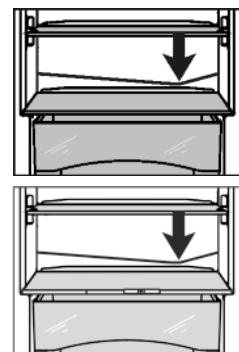
Pogrešno čišćenje oštećuje uređaj!

- ▶ Nemojte koristiti koncentrirano sredstvo za čišćenje.
- ▶ Nemojte koristiti spužve ili čeličnu vunu koji grebu.
- ▶ Nemojte koristiti oštra sredstva za čišćenje ili sredstva koja grebu, sadrže pijesak, klorid ili kiseline.
- ▶ Nemojte koristiti kemijska otapala.
- ▶ Nemojte oštetiti ili ukloniti tipsku pločicu na unutarnjoj strani uređaja. Ona je važna za servisnu službu.
- ▶ Nemojte prekinuti, prelomiti ili oštetiti druge komponente.
- ▶ Pazite na to da u ispusni žlijeb, ventilacijske rešetke i električne dijelove ne prodre voda od čišćenja.
- ▶ Upotrijebite mekane krpe za čišćenje i univerzalno sredstvo za čišćenje s neutralnom pH vrijednošću.
- ▶ U unutarnjem prostoru uređaja upotrebljavajte samo sredstva za čišćenje i njegu, koja nisu štetna za živežne namirnice.

- ▶ **Ispraznite uređaj.**
- ▶ **Izvucite mrežni utikač.**



- ▶ **Vanjske i unutarnje površine od plastike** očistite mlakom vodom i s malo sredstva za pranje.



- ▶ Čišćenje **ispusnog otvora**: naslage uklanjajte tankim pomagalom, npr. štapićima za uho.

- ▶ Većina **dijelova opreme** se u svrhu čišćenja mogu rastaviti: vidi u dotičnom poglavlju.

▶ Očistite **ladice** mlakom vodom i s malo sredstva za pranje.

▶ **Preostale dijelove opreme** možete prati u perilici posuđa.

Nakon čišćenja:

▶ Krpom suho obrišite uređaj i dijelove opreme.

▶ Ponovo priključite i uključite uređaj.

▶ Uključite SuperFrost (pogledajte 5.4.5 SuperFrost) .

Kada je temperatura dovoljno niska:

▶ Ponovo stavite živežne namirnice.

6.3 Služba za kupce

Najprije provjerite da li sami možete ukloniti kvar. (pogledajte 7 Smetnje) . Ukoliko to nije slučaj, obratite se službi za kupce. Adresu ćete pronaći u priloženom popisu službe za kupce.



UPOZORENJE

Opasnost od ozljeda zbog nestručnog popravka!

▶ Popravke i zahvate na uređaju i priključnom mrežnom vodu, koji nisu izričito navedeni u (pogledajte 6 Održavanje) , smije vršiti samo servisna služba.

- ▶ Očitajte naziv uređaja *Fig. 12 (1)*, servisni broj *Fig. 12 (2)* i serijski broj *Fig. 12 (3)* s tipske pločice. Tipska pločica nalazi se na lijevoj unutarnjoj strani uređaja.

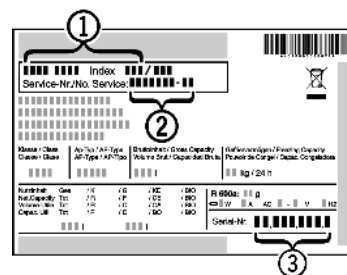


Fig. 12

- ▶ Obavijestite službu za kupce i javite im kvar, naziv uređaja *Fig. 12 (1)*, servisni broj *Fig. 12 (2)* i serijski broj *Fig. 12 (3)*.
- ▷ Time ćete omogućiti brz i točan servis.
- ▶ Ostavite uređaj zatvorenim dok ne dođe služba za kupce.
- ▷ Živežne namirnice će ostati duže hladne.
- ▶ izvucite utikač (pritom ne vucite za priključni kabel) ili isključite osigurač.

7 Smetnje

Vaš uređaj je konstruiran i proizveden tako da su osigurani funkcijska sigurnost i dug vijek trajanja. Ako pri korištenju dođe do smetnji, provjerite radi li se o smetnji zbog greške korisnika. U tom slučaju moramo Vam i tijekom jamstvenog razdoblja zaračunati troškovi popravka. Sljedeće smetnje možete ukloniti i sami:

Uređaj ne radi.

- Uređaj nije uključen.
- ▶ Uključite uređaj.
- Mrežni utikač ne ispravno utaknut u utičnicu.
- ▶ Provjerite mrežni utikač.
- Osigurač utičnice nije ispravan.
- ▶ Provjerite osigurač.

Kompresor dugo radi.

- Kompresor se uključuje pri maloj potrebi za hlađenjem, na najmanji broj okretaja. Iako se time povećava broj okretaja, štedi se energija.
- ▶ To je uobičajeno kod štedljivih modela.
- SuperFrost je uključen.
- ▶ Da bi se živežne namirnice brže ohladile, kompresor radi duže. To je normalno.
- SuperCool je uključen.*
- ▶ Da bi se živežne namirnice brže ohladile, kompresor radi duže. To je normalno.*

Jedna LED žaruljica straga dolje na uređaju (kod kompresora) trepće više puta svakih 5 sekundi*.

- Došlo je do kvara.
- ▶ Obratite se servisnoj službi (pogledajte 6 Održavanje) .

Zvukovi su preglasni.

- Kompresori s regulacijom brzine vrtnje* mogu zbog različitih stupnjeva brzine vrtnje uzrokovati razne zvukove pri radu.
- ▶ Taj zvuk je normalan.

Klokotanje i žuborenje

- Te zvukove stvara rashladno sredstvo koje teče u rashladnom krugu.
- ▶ Taj zvuk je normalan.

Tiho klikanje

- Do njega dolazi uvijek kada se agregat rashladnog sustava (motor) automatski uključuje ili isključuje.
- ▶ Taj zvuk je normalan.

Brujanje. Neko vrijeme je glasnije dok se uključuje agregat (motor).

- Snaga hlađenja automatski se povećava kada je uključena funkcija SuperFrost, kada su stavljene svježe namirnice ili ako su vrata dulje otvorena.
- ▶ Taj zvuk je normalan.
- Snaga hlađenja automatski se povećava kada je uključena funkcija SuperCool, kada su stavljene svježe namirnice ili ako su vrata dulje otvorena.*
- ▶ Taj zvuk je normalan.*
- Temperatura okoline je previsoka.
- ▶ Rješavanje problema: (pogledajte 1.2 Područje upotrebe uređaja)

Duboko brujanje*

- Zvuk nastaje zbog zvukova cirkulacije zraka ventilatora.
- ▶ Taj zvuk je normalan.

Vibracijski zvukovi

- Uređaj nije čvrsto postavljen na pod. Agregat za hlađenje može prenijeti vibracije na namještaj i predmete koji se nalaze u blizini hladnjaka.
- ▶ Provjerite ugradnju i po potrebi ponovno poravnajte uređaj.
- ▶ Boce i posude stavite dalje jedne od drugih.

Na indikatoru temperature je prikazano: F0 do F9

- Došlo do kvara.
- ▶ Obratite se servisnoj službi (pogledajte 6 Održavanje) .

Na pokazivaču temperature trepti prekid napajanja .

- Na pokazivaču temperature prikazuje se najviša temperatura koja je postignuta tijekom prekida napajanja.
- Temperatura zamrzavanja se previše podigla zbog ispada mreže ili prekida struje tijekom zadnjih sati ili dana. Nakon

što se struja ponovo uspostavi, uređaj nastavlja raditi sa zadnje podešenom temperaturom.

- ▶ Ugasite prikaz najtoplije temperature: Pritisnite tipku za alarm *Fig. 2 (13)*.
- ▶ Provjerite kvalitetu živežnih namirnica. Nemojte jesti pokvarene živežne namirnice. Odmrznute živežne namirnice nemojte ponovo zamrzavati.

Na prikazu temperature svijetli DEMO.

- Modus za demonstriranje je aktiviran.
- ▶ Obratite se servisnoj službi (pogledajte 6 Održavanje) .

Vanjske površine uređaja su tople*.

- Toplina rashladnog sredstva će se potrošiti za uklanjanje kondenzata.
- ▶ To je normalno.

Temperatura nije dovoljno niska.

- Vrata uređaja nisu dobro zatvorena.
- ▶ Zatvorite vrata uređaja.
- Prozračivanje i odzračivanje nije dovoljno.
- ▶ Oslobodite i očistite ventilacijske rešetke.
- Temperatura okoline je previsoka.
- ▶ Rješavanje problema: (pogledajte 1.2 Područje upotrebe uređaja) .
- Uređaj je otvaran prečesto ili predugo.
- ▶ Pričekajte hoće li se potrebna temperatura ponovno sama namjestiti. Ako ne, obratite se servisnoj službi (pogledajte 6 Održavanje) .
- Napunjena je prevelika količina svježih živežnih namirnica bez SuperFrost.
- ▶ Rješavanje problema: (pogledajte 5.4.5 SuperFrost)
- Temperatura je pogrešno podešena.
- ▶ Namjestite temperaturu na nižu i provjerite nakon 24 sata.
- Uređaj je preblizu izvoru topline (štednjak, grijanje itd.).
- ▶ Promijenite lokaciju uređaja ili izvora topline.
- Uređaj nije ispravno ugrađen u nišu.
- ▶ Provjerite da li je uređaj ispravno ugrađen, a vrata se ispravno zatvaraju.

Unutarnja rasvjeta ne svijetli.

- Uređaj nije uključen.
- ▶ Uključite uređaj.
- Vrata su bila otvorena dulje od 15 minuta.
- ▶ Unutarnje osvijetljenje se automatski isključuje nakon što su vrata bila otvorena oko 15 minuta.
- LED rasvjeta je neispravna ili je poklopac oštećen:

**UPOZORENJE**

Opasnost od ozljeđivanja zbog električnog udara! Ispod poklopca se nalaze dijelovi koji vode struju.

- ▶ Unutarnje osvijetljenje LED kontrolnih lampica smije promijeniti ili popraviti samo služba za kupce ili stručno osoblje koje je obučeno za to.

**UPOZORENJE**

Opasnost od ozljeđa od LED svjetiljke!

Intenzitet svjetlosti LED rasvjete udovoljava razredu rizika RG 2.

Ako pokrov nije ispravan:

- ▶ Ne gledajte optičkim lećama izravno u rasvjetu iz neposredne blizine. Mogli biste ozlijediti oči.

Brtva vrata je neispravna ili je treba zamijeniti iz drugih razloga.*

- Brtvu vrata možete zamijeniti u nekim uređajima. Možete je zamijeniti bez dodatnog pomoćnog alata.
- ▶ Obratite se servisnoj službi (pogledajte 6 Održavanje) .

Stavljanje van pogona

Uređaj je zaleđen ili se stvara kondenzacija.*

→ Brtva vrata može skliznuti iz utora.

- ▶ Provjerite ispravnu učvršćenost brtve vrata u utoru.

8 Stavljanje van pogona

8.1 Isključenje uređaja

Uputa

- ▶ Kako biste isključili **cijeli uređaj**, dovoljno je isključiti samo zamrzivač. Pritom se automatski isključuje i hladnjak.
- ▶ **Hladnjak** se može zasebno isključiti (na primjer tijekom dulje odsutnosti kao što je odmor), dok zamrzivač pritom ostaje uključen.
- ▶ Ako ne možete isključiti uređaj ili hladnjak, aktivno je osiguranje za djecu (pogledajte 5.1 Osiguranje za djecu).

8.1.1 Isključivanje cijelog uređaja preko zamrzivača

- ▶ Pritisnite tipku On/Off zamrzivača *Fig. 2 (8)* na oko 2 sekunde.
- ▷ Oglašava se dugi piskavi ton.
- ▷ Pokazivači temperature ne svijetle.
- ▷ Uređaj (hladnjak i zamrzivač) je isključen.

8.1.2 Isključivanje hladnjaka

Uputa

Duža odsutnost kao godišnji odmor

- ▶ Hladnjak se može isključiti/uključiti odvojeno od zamrzivača.
- ▶ Pritisnite tipku On/Off hladnjaka *Fig. 2 (1)* na oko 2 sekunde.
- ▷ Indikator temperature hladnjaka *Fig. 2 (2)* ne svijetli.
- ▷ Hladnjak je isključen.
- ▷ Zamrzivač ostaje uključen.

8.2 Isključivanje uređaja

- ▶ Ispraznite uređaj.
- ▶ Isključite uređaj (pogledajte 8 Stavljanje van pogona).
- ▶ Izvucite mrežni utikač.
- ▶ Očistite uređaj (pogledajte 6.2 Čišćenje uređaja).



- ▶ Ostavite vrata otvorena, kako ne bi nastao smrad.

9 Zbrinjavanje uređaja

Uređaj još sadrži vrijedne materijale i treba ga zbrinuti odvojeno od ostalog otpada u naselju. Zbrinjavanje rashodovanih uređaja mora se izvršiti stručno i propisno u skladu s važećim lokalnim odredbama i propisima.



Nemojte oštetiti rashodovani uređaj pri transportu na rashladnom krugu, kako rashladno sredstvo koje se nalazi u njemu (podaci se nalaze na tipskoj pločici) i ulje ne bi nekontrolirano iscurili.

- ▶ Onesposobite uređaj.
- ▶ Izvucite mrežni utikač.
- ▶ Odvojite priključni kabel.



Liebherr-Hausgeräte Ochsenhausen GmbH

Memminger Straße 77-79

88416 Ochsenhausen

Deutschland

home.liebherr.com