



Használati utasítás

Quality, Design and Innovation



















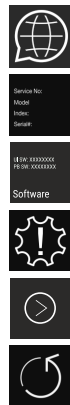
home.liebherr.com/fridge-manuals



LIEBHERR

Tartalomjegyzék

1	A készülék áttekintése.....	3
1.1	A szállítmány tartalma.....	3
1.2	A készülék és a felszereltség áttekintése.....	3
1.3	SmartDevice.....	3
1.4	A berendezés alkalmazási területe.....	4
1.5	Megfelelőségi nyilatkozat.....	4
1.6	A REACH-rendelet szerinti SVHC anyagok.....	4
1.7	EPREL adatbázis.....	4
2	Általános biztonsági utasítások.....	4
3	A Touch & Swipe-kijelző működési módja.....	6
3.1	Navigáció és az ikonok magyarázata.....	6
3.2	Menük.....	6
3.3	Nyugalmi üzemmód.....	7
4	Üzembe helyezés.....	7
4.1	A készülék bekapcsolása (első üzembe helyezés). ..	7
4.2	Az IceMaker üzembe helyezése.....	8
5	Tárolás.....	8
5.1	A tárolásra vonatkozó utasítások.....	8
5.2	Fagyasztótér.....	8
5.3	Tárolási időtartamok.....	9
6	Takarékoskodás az energiával.....	9
7	Kezelés.....	9
7.1	Kezelő- és kijelzőelemek.....	9
7.1.1	Status-kijelzés.....	9
7.1.2	A kijelző ikonjai.....	9
7.2	A készülék funkciói.....	9
7.2.1	Tudnivalók a készülékfunkciókhoz.....	9
	Készülék kikapcsolása.....	9
	WLAN.....	10
	Hőmérséklet.....	10
	Hőmérséklet mértékegysége.....	11
	SuperFrost.....	11
	Leolvasztási ciklus indítása.....	11
	PartyMode.....	11
	SabbathMode.....	12
	EnergySaver.....	13
	IceMaker / MaxIce.....	13
	IceMaker-vízellátás.....	14
	TubeClean.....	15
	Állapotjelző lámpa (állapotjelző)*.....	15
	Kijelző fényereje.....	16
	Ajtóriasztás.....	16
	Bevitel zárolása.....	16



Nyelv.....	17
Készülékinformáció.....	17
Szoftver.....	17
Emlékeztető.....	17
Bemutató üzemmód.....	17
Gyári beállítások visszaállítása.....	18

7.3	Hibaüzenetek.....	19
7.3.1	Figyelmeztetések.....	19
7.3.2	Üzenetek.....	19

8	Felszereltség.....	19
8.1	Fiókok.....	19
8.2	Kihúzható rács IceTower egységgel.....	21
8.3	Üveglapok.....	22
8.4	IceMaker.....	22
8.5	VarioSpace.....	23
8.6	Jégakku.....	23


9	Karbantartás.....	23
9.1	Kihúzórendszerek szétszerelése / összeszerelése.....	23
9.2	A készülék leolvasztása.....	25
9.3	Berendezés tisztítása.....	25





10	Vevőinformációk.....	26
10.1	Műszaki adatok.....	26
10.2	Működés közbeni zajok.....	26
10.3	Műszaki üzemzavar.....	27
10.4	Vevőszolgálat.....	28
10.5	Típus tábla.....	28

11	Üzemen kívül helyezés.....	29
-----------	-----------------------------------	-----------

12	Hulladékkezelés.....	29
12.1	A készülék előkészítése hulladékként való kezelésre.....	29
12.2	A készülék hulladékként történő kezelése környezetbarát módon.....	29

A gyártó folyamatosan dolgozik az egyes típusok és modellek továbbfejlesztésén. Kérjük megértését azért, hogy a formai, műszaki és a felszerelést illető változtatás jogát fenntartjuk.

Ikon	Magyarázat
	Olvassa el az útmutatót Olvassa át figyelmesen az útmutatóban foglalt tudnivalókat, hogy új készülékének összes előnyét megismerhesse.
	Teljes útmutató az interneten Az interneten szereplő részletes utasítások az útmutató külső borítóján található QR-kóddal vagy a home.liebherr.com/fridge-manuals címen a szolgáltatási szám megadásával érhetők el. A szervizszám a típus táblán olvasható:  Fig. Példaként szolgáló ábrázolás

Ikon	Magyarázat
	Ellenőrizze a készüléket Az összes alkatrészt ellenőrizze, hogy nem sérült-e meg szállítás közben. Ha panasza van, vegye fel a kapcsolatot a kereskedővel vagy az ügyfélszolgálattal.
	Eltérések Ez az útmutató több típusra érvényes, ezért eltérések előfordulhatnak. Csillaggal (*) jelöltük meg azokat a bekezdéseket, amelyek csak bizonyos készülékekre érvényesek.
	Kezelési útmutatások és a kezelések eredményei A kezelési útmutatásokat ► jelöli. A kezelések eredményeit ▷ jelöli.
	Videók A készülékekről a Liebherr-Hausgeräte YouTube-csatornán érhetők el videófilmek.

Ez a használati útmutató a következőkre vonatkozik:

FN..	52..i
SFN..	52..i

Megjegyzés

Ha a készülék nevében N betű látható, akkor NoFrost készülékről van szó.

1 A készülék áttekintése

1.1 A szállítmány tartalma

Az összes alkatrészt ellenőrizze, hogy nem sérült-e meg szállítás közben. Ha panasza van, vegye fel a kapcsolatot a kereskedővel vagy az ügyfélszolgálattal. (lásd 10.4 Vevőszolgálat)

A szállítmány a következőket tartalmazza:

- Alapberendezés
- Felszereltség (típustól függő)
- Szerelési segédanyag (típustól függő)
- „Quick Start Guide”
- „Installation Guide”
- Szerviz prospektus

1.2 A készülék és a felszereltség áttekintése

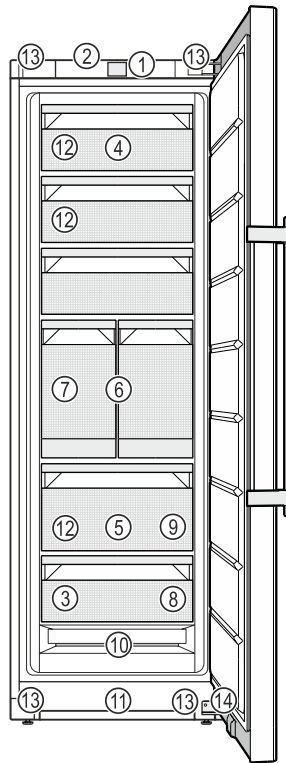


Fig. 1 Példaként szolgáló ábrázolás

- | | |
|---|---|
| (1) Kezelőelemek | (8) Fagyasztótálca, hűtőakkuk |
| (2) Világítás, állapotjelző lámpa (állapotjelző)* | (9) Jégkockalapát |
| (3) Típustábla | (10) NoFrost |
| (4) Dönthető fiók | (11) Szellőzőnyílás |
| (5) SpaceBox | (12) VarioSpace |
| (6) IceTower | (13) Állítható lábak (elől), mozgatókerekek (hátsó), szállítófogantyúk felül (hátsó) és alul (elől) |
| (7) IceMaker | (14) Záráscsillapító* |

Megjegyzés

► A tartók, fiókreeszek és kosarak kiszállított állapotban az optimális energiahatékonyságnak megfelelően vannak elhelyezve. Ha módosítja az elemek elrendezését az adott betolási lehetőségeken belül, pl. máshová teszi a hűtőrésszel polcait, az nincs semmilyen hatással az energiafogyasztásra.

1.3 SmartDevice

A SmartDevice a fagyasztókészülék hálózatba kötésére szolgáló megoldás.

Ha készüléke SmartDevice-képes, vagy elő van rá készítve, akkor készülékét gyorsan és egyszerűen bekötheti a hálózatba a WLAN révén. A SmartDevice alkalmazással készülékét mobil végfelhasználói készülékkel kezelheti. A SmartDevice alkalmazásban további, kiegészítő funkciók és beállítási lehetőségek állnak rendelkezésére.

SmartDevice-képes készülék:

Az Ön készüléke SmartDevice-képes. Ahhoz, hogy készülékét csatlakoztassa a WLAN-hálózathoz, le kell töltenie a SmartDevice alkalmazást.



További információk a SmartDevice használatáról: smartdevice.liebherr.com

Töltse le a SmartDevice alkalmazást:



Miután elvégezte a SmartDevice alkalmazás telepítését és konfigurálását, készülékét a SmartDevice alkalmazás segítségével, a készülék WLAN-funkciója révén (lásd WLAN) tudja csatlakoztatni WLAN-hálózatára.

Megjegyzés

A SmartDevice-funkció a következő országokban nem érhető el: Oroszország, Fehéroroszország, Kazahsztán.

1.4 A berendezés alkalmazási területe

Rendeltetésszerű használat

A készülék kizárólag élelmiszerek hűtésére alkalmas házi vagy háztartási környezetben. Ilyennek számít pl. a következő használat

- személyzeti konyhákban, reggelit szolgáltató penziókban,
- vendégek számára vidéki nyaralókban, szállodákban és más szálláshelyeken,
- élelmiszerellátásnál és hasonló nagykereskedelmi szolgáltatásnál.

A készüléket nem beépített készülékként történő használatra tervezték.

Minden más alkalmazási mód tilos.

Előre látható hibás használat

Az alábbi alkalmazások kifejezetten tilosak:

- Gyógyszerek, vérplazma, laboratóriumi preparátumok vagy hasonló, a 2007/47/EK gyógyszertermékekkel kapcsolatos irányelv hatálya alá tartozó anyagok és termékek hűtése és tárolása
- Alkalmazás robbanásveszélyes területeken

A készülék helytelen használata a tárolt áru károsodását vagy romlását okozhatja.

Klímaosztályok

A készülék a klímaosztályok szerinti besorolásban a korlátozott környezeti hőmérséklet mellett használható. Az Ön készülékére vonatkozó klímaosztályt a típustáblán találja.

Megjegyzés

▶ A zavartalan üzemeltetés biztosításához tartsa be a megadott környezeti hőmérsékleteket.

Klímaosztály	az alábbi környezeti hőmérsékleteken:
SN	10 °C – 32 °C
N	16 °C – 32 °C
ST	16 °C – 38 °C
T	16 °C – 43 °C
SN-ST	10 °C – 38 °C
SN-T	10 °C – 43 °C

1.5 Megfelelőségi nyilatkozat

A hűtőkör átesett a tömörségi vizsgálaton. A készülék megfelel a vonatkozó biztonsági előírásoknak, valamint a megfelelő irányelveknek.

Az EU közös piacán: A készülék megfelel a 2014/53/EU irányelvnek.

A GB piacán: A készülék megfelel a Radio Equipment Regulations 2017 SI 2017 No. 1206 előírásainak.

Az EU megfelelési nyilatkozat teljes szövege a következő internetcímen érhető el: www.liebherr.com

1.6 A REACH-rendelet szerinti SVHC anyagok

A következő linken ellenőrizheti, hogy az Ön készüléke tartalmaz-e a REACH-rendelet szerinti SVHC anyagokat: home.liebherr.com/de/deu/de/liebherr-erleben/nachhaltigkeit/umwelt/scip/scip.html

1.7 EPREL adatbázis

2021. március 1-jétől az energiafogyasztási címkézéssel és a környezettudatos tervezéssel kapcsolatos információk az európai termékadatbázisban (EPREL) találhatóak. A termékadatbázis a következő címen érhető el: <https://eprel.ec.europa.eu/>. Az oldal megkéri, hogy adja meg modelljének jelölését. A modell jelölését a típustáblán találja.

2 Általános biztonsági utasítások

Őrizze meg gondosan ezt a használati utasítást, hogy bármikor kéznél legyen, ha szükség van rá.

Ha továbbadja a készüléket, adja tovább a használati utasítást is a készülék következő tulajdonosának.

A készülék szabályszerű és biztonságos használata érdekében olvassa végig alaposan ezt a használati utasítást, mielőtt használatba veszi a készüléket. Mindig tartsa be a benne foglalt útmutatásokat, biztonsági utasításokat és figyelmeztető megjegyzéseket. Ezek a tudnivalók fontosak a készülék biztonságos

és kifogástalan telepítéséhez és üzemeltetéséhez.

A felhasználót fenyegető veszélyek:

- Ezt a készüléket gyerekek, csökkent fizikai, érzékelési és mentális képességű, valamint tapasztalattal és ismeretekkel nem rendelkező személyek csak felügyelet mellett használhatják, vagy ha oktatást kaptak a készülék biztonságos használatáról, és értik az ebből eredő veszélyeket. Gyerekeknek nem szabad a készülékkel játszani. A tisztítást és a felhasználói karbantartást ne végezzék gyerekek felügyelet nélkül. A 3 és 8 év közötti gyermekek végezhetnek be- és kirakodást a készüléknél. A 3 év alatti gyermekeket tartsa távol a készüléktől, hacsak nem állnak folyamatos felügyelet alatt.
- A csatlakozóaljzatnak könnyen hozzáférhetőnek kell lennie, hogy vészhelyzetben a készüléket gyorsan le tudja választani a hálózatról. Ezért a készülék hátoldalának tartományán kívülre kell esnie.
- Amikor a készüléket leválasztja a hálózatról, mindig a csatlakozódugót fogja meg. Ne a kábelnél fogva húzza.
- Hiba esetén húzza ki a hálózati csatlakozót vagy kapcsolja le a biztosítékot.
- A hálózati csatlakozóvezetéket ne sértse meg. Ne működtesse a készüléket hibás hálózati csatlakozóvezetékekkel.
- A készüléken csak a vevőszolgálattal vagy megfelelő képzettségű szakemberrel végeztessen javítást vagy bármilyen beavatkozást.
- A berendezést csak az útmutatóban lévő adatok alapján szerelje fel, csatlakoztassa és kezelje hulladékként.
- A gyártó nem vállal felelősséget a vezetékes víz hibás csatlakoztatásból eredő károkért.

Tűzveszély:

- A készülékben lévő hűtőközeg (adatokat lásd a típustáblán) környezetbarát, de gyúlékony. A szivárgó hűtőközeg begyűlölhet.
 - A hűtőkör csővezetékeit ne sértse meg.
 - A készülék belső terében ne foglalatoskodjon gyújtóforrásokkal.
 - A készülék belsejében ne használjon elektromos eszközöket (pl. gőztisztító készüléket, fűtőberendezést, jégkrémkészítőt stb.).
 - Ha a hűtőfolyadék kifolyik: a kilépés helyének közeléből távolítsa el a nyílt

lángot vagy a gyújtóforrásokat. Jól szellőztesse ki a helységet. Értesítse a vevőszolgálatot.

- Ne tároljon a készülékben robbanékony anyagokat vagy éghető hajtógázzal, mint pl. propánnal, butánnal, pentánnal stb. működő szóródobozokat. Az ilyen flakonokat a tartalmukra vonatkozó rányomtatott adatok alapján, vagy a láng jelkép segítségével lehet felismerni. Az esetlegesen kiáramló gázokat az elektromos alkatrészek meggyújthatják.
- A készüléktől tartsa távol az égő gyertyát, lámpát és egyéb nyílt lángot használó eszközöket, mert ezek felgyújthatják a készüléket.
- Alkoholos italokat vagy egyéb alkoholtartalmú üvegeket csak jól lezárva tároljon. Az esetlegesen kilépő alkoholt az elektromos alkatrészek meggyújthatják.

A berendezés eldőlhethet és felborulhat:

- Az aljzatot, fiókokat, ajtókat stb. ne használja lépcsőnek, és ne támaszkodjon rá. Ez különösen érvényes a gyerekekre.

Az ételmeiszer megmérgeződhet:

- A túl sokáig tárolt ételmeiszereket ne fogyassza el.

Fagyást, érzéstelenséget és fájdalmat érezhet:

- Ne hagyja, hogy bőre hosszú időn keresztül érintkezzen a hideg felületekkel vagy a hűtött/fagyott áruval, vagy pedig tegyen védelmi intézkedéseket, pl. viseljen kesztyűt.

Sérülés vagy kár keletkezhet:

- A forró gőz sérüléseket okozhat. A leolvasztáshoz ne használjon elektromos fűtő- vagy gőzsugaras tisztítóeszközöket, nyílt lángot vagy leolvasztó sprayt.
- Ne szedje le a jeget éles tárgyakkal.

Zúzódásveszély:

- Az ajtó nyitásakor és zárásakor ne nyúljon a zsanérhoz. Beszorulhatnak az ujjai.

A készüléken található jelek:



A jel a kompresszoron helyezkedhet el. A kompresszorban található olajra vonatkozik, és a következő veszélyre utal: lenyelve vagy a légutakba jutva halált okozhat. Ez az utasítás csak az újrahajsznításnál bír jelentőséggel. Normál üzemeltetés során semmilyen veszély nem áll fenn.

A Touch & Swipe-kijelző működési módja



A jel a kompresszoron található, és a tűzveszélyes anyagok által jelentett veszélyt jelöli. Ne távolítsa el a matricát.



A készülék hátoldalán ilyen vagy ehhez hasonló matrica található. Arra utal, hogy az ajtóban és/vagy a házban vákuumos szigetelőpanelek (VIP) vagy perlitpanelek találhatóak. A megjegyzés csak az újrahasznosítás szempontjából lényeges. Ne távolítsa el a matricát.

Tartsa be a többi fejezetben foglalt figyelmeztetéseket és egyéb különleges utasításokat:

	VESZÉLY	egy közvetlenül fenyegető veszélyes helyzetet jelez, ami halált vagy súlyos testi sérüléseket okoz, ha nem kerül el.
	FIGYELMEZTETÉS	egy veszélyes helyzetet jelez, ami halált vagy súlyos testi sérülést okozhat, ha nem kerül el.
	VIGYÁZAT	egy veszélyes helyzetet jelez, ami könnyű vagy közepesen súlyos testi sérülést okozhat, ha nem kerül el.
	FIGYELEM	egy veszélyes helyzetet jelez, ami anyagi károkat okozhat, ha nem kerül el.
	Megjegyzés	hasznos tanácsokat és tippet jelöl.

3 A Touch & Swipe-kijelző működési módja

A készülékét a Touch & Swipe-kijelzővel kezelheti. A Touch & Swipe-kijelzővel (a továbbiakban kijelző) koppintással vagy húzással választhatja ki a készülékfunkciókat. Ha 10 másodpercig semmilyen műveletre nem kerül sor a kijelzőn, akkor a kijelzés vagy a fölé rendelt menüre, vagy közvetlenül az állapotkijelzésre ugrik vissza.

3.1 Navigáció és az ikonok magyarázata

Az ábrákon a kijelzővel történő navigáció különböző ikonokkal történik. A következő táblázat ezeket az ikonokat ismerteti.

Ikon	Leírás
	Kijelző megérintése rövid ideig: Funkció aktiválása/inaktiválása. Hagyja jóvá a kiválasztást. Nyissa meg az almenüt.
	A kijelző megérintése egy megadott ideig (pl. 3 másodpercig): Funkció vagy érték aktiválása/inaktiválása.

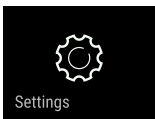
Ikon	Leírás
	Húzás jobbra vagy balra: Navigálás a menüben.
	Vissza ikon megérintése rövid ideig: Visszaugrás egy menüsinttel.
	A vissza ikon megérintése 3 másodpercig: Visszaugrás az állapotkijelzésre.
	Nyíl órával: Több mint 10 másodpercig tart, amíg a kijelzőn a következő kijelzés megjelenik.
	Nyíl időadattal: A megjelenített ideig tart, amíg a kijelzőn a következő kijelzés megjelenik.
	„Beállítási menü megnyitása” ikon: Navigálás a beállítási menühöz és a beállítás menü megnyitása. Amennyiben szükséges: A beállítási menüben navigálás a kívánt funkcióhoz. (lásd 3.2.1 Beállítási menü megnyitása)
	„Bővített menü” megnyitása ikon: Navigálás a bővített menühöz és a bővített menü megnyitása. Amennyiben szükséges: Navigálás a bővített menüben a kívánt funkcióhoz. (lásd 3.2.2 Bővített menü megnyitása)
Nincs művelet 10 másodpercen belül	Ha 10 másodpercig semmilyen műveletre nem kerül sor a kijelzőn, akkor a kijelzés vagy a fölé rendelt menüre, vagy közvetlenül az állapotkijelzésre ugrik vissza.
Nyissa ki az ajtót, majd csukja be újra.	Ha az ajtót kinyitja és azonnal vissza is csukja, akkor a kijelző közvetlenül az állapotkijelzésre ugrik vissza.

Megjegyzés: A kijelzőt ábrázoló képek angol fogalmakat tartalmaznak.

3.2 Menük

A készülékfunkciók különböző menükben vannak elosztva:

Menü	Leírás
Fő menü	Ha bekapcsolja a készüléket, akkor automatikusan a fő menü jelenik meg. Innen lehet navigálni a legfontosabb készülékfunkciókhoz, a beállítási menühöz és a bővített menühöz.

Menü	Leírás
 Beállítási menü	A beállítási menü további készülékfunkciókat tartalmaz a készülék beállításához.
Bővített menü	A bővített menü speciális készülékfunkciókat tartalmaz a készülék beállításához. A bővített menühöz a hozzáférés az 1 5 1 számkóddal van védve.

3.2.1 Beállítási menü megnyitása

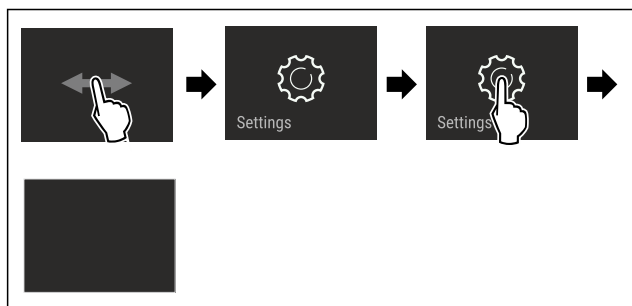


Fig. 2 Példaként szolgáló ábrázolás

- ▶ Hajtsa végre az ábrán szereplő műveleti lépéseket.
- ▷ A beállítási menü megnyílt.
- ▶ Amennyiben szükséges: Navigáljon a kívánt funkcióhoz.

3.2.2 Bővített menü megnyitása



Fig. 3

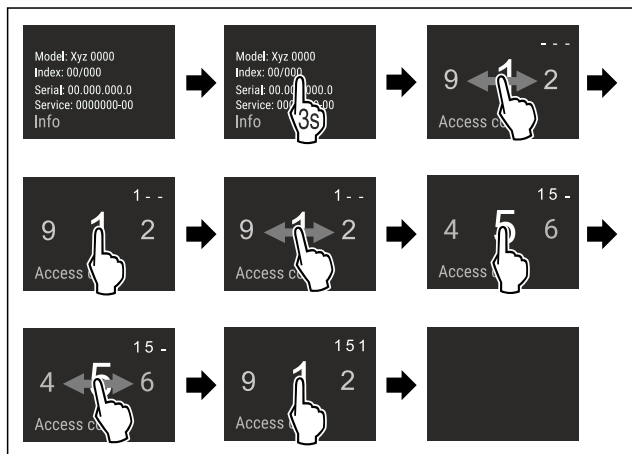


Fig. 4 Példaként szolgáló ábrázolás, hozzáférés a **151** számkóddal

- ▶ Hajtsa végre az ábrán szereplő műveleti lépéseket.
- ▷ Megnyitotta a bővített menüt.
- ▶ Amennyiben szükséges: Navigáljon a kívánt funkcióhoz.

3.3 Nyugalmi üzemmód

Ha a kijelzőt 1 percre nem érinti meg, akkor a kijelző nyugalmi üzemmódra vált. Nyugalmi üzemmódban a kijelző fényessége tompa.

3.3.1 Nyugalmi üzemmód befejezése

- ▶ Ujjával érintse meg röviden a képernyőt.

▷ A nyugalmi üzemmód befejeződik.

4 Üzembe helyezés

4.1 A készülék bekapcsolása (első üzembe helyezés)

Győződjön meg arról, hogy a következő előfeltételek teljesülnek:

- ❑ A készüléket felállította és csatlakoztatta a szerelési útmutatónak megfelelően.
- ❑ Eltávolította az összes ragasztócsíkot, öntapadós fóliát és védőfóliát, valamint a szállítási biztosításokat.
- ❑ Kivette az összes reklámanyagot a fiókokból.
- ❑ A Touch & Swipe-kijelző működési módját megismerte. (lásd 3 A Touch & Swipe-kijelző működési módja)

Kapcsolja be a készüléket a Touch & Swipe-kijelzővel:

- ▶ Ha a kijelző nyugalmi üzemmódban van: Rövid időre érintse meg a kijelzőt.
- ▶ Hajtsa végre az ábrán szereplő műveleti lépéseket.

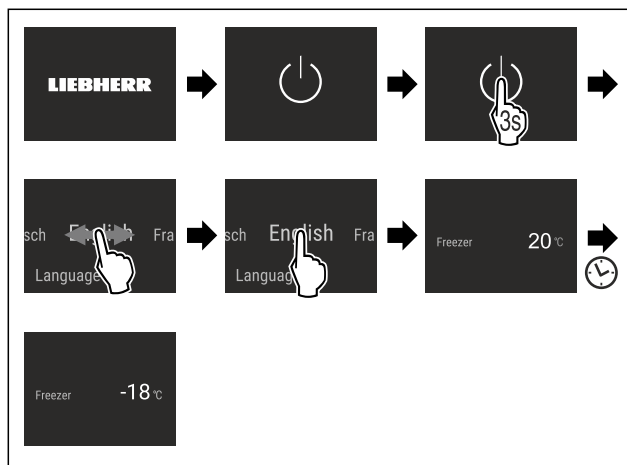


Fig. 5 Példaként szolgáló ábrázolás

- ▷ Megjelenik az állapotkijelzés.
- ▷ A készülék a gyárilag beállított célhőmérsékletre hűl.
- ▷ A készülék demó üzemmódban bekapcsol (az állapotjelzőn DEMO felirat látható): Ha a készülék demó üzemmódban elindul, akkor a demó üzemmódot a következő 5 percen belül inaktíválni lehet. (lásd Bemutató üzemmód)

További információk:

- A készülék üzembe helyezésekor az **állapotjelző lámpa** (állapotjelző) gyárilag inaktív. Aktiválja az állapotjelző lámpát. (lásd Állapotjelző lámpa (állapotjelző)*) *
- Helyezze üzembe az IceMaker egységet. (lásd 4.2 Az IceMaker üzembe helyezése)
- Helyezze üzembe a SmartDevice alkalmazást. (lásd 1.3 SmartDevice) és (lásd WLAN)

Megjegyzés

A gyártó javaslata:

- ▶ A **fagyasztott árut** -18 °C-os vagy alacsonyabb hőmérsékleten helyezze be.
- ▶ Tartsa be a tárolásra vonatkozó utasításokat. (lásd 5.1 A tárolásra vonatkozó utasítások)

Megjegyzés

A tartozékok Liebherr-Hausgeräte üzletében szerezhetők be a home.liebherr.com/shop/de/deu/zubehor.html internetcímen.

Tárolás

4.2 Az IceMaker üzembe helyezése

Ha a készüléke IceMaker egységgel van felszerelve, akkor az **első használat előtt** az IceMaker egységet meg kell tisztítani.

Győződjön meg arról, hogy a következő előfeltételek teljesülnek:

- Létrehozta a víz csatlakoztatását. Lásd az Installation Guide útmutatót vagy a szerelési útmutatót.
- A készülék teljesen csatlakoztatva van.
- ▶ Tisztítsa meg az IceMaker egységet. (lásd 9.3.5 Az IceMaker tisztítása)

5 Tárolás

5.1 A tárolásra vonatkozó utasítások



FIGYELMEZTETÉS

Tűzveszély

- ▶ A készülék élelmiszer tartójában ne használjon a gyártó által nem javasolt elektromos készüléket.

Megjegyzés

Az energiafogyasztás nő, a hűtési teljesítmény pedig csökken, ha a szellőztetés nem elegendő.

- ▶ A szellőzést mindig hagyja szabadon.

Tartsa be a tárolásra vonatkozó következő utasításokat:

- A hátsó falon belül lévő szellőzőréseket hagyja szabadon.
- Hagyja szabadon a ventilátornál lévő szellőzőréseket.
- Alaposan csomagolja be az élelmiszert.
- Nyers húst vagy nyers halat tiszta, zárt edényekbe csomagoljon. Ezzel megakadályozza, hogy a hús vagy a hal más élelmiszerekkel érintkezzen vagy azokra rácsepegjen.
- Legyen szabad hely az élelmiszerek között, hogy a levegő keringhessen.
- Az élelmiszereket a csomagoláson feltüntetett előírások szerint tárolja.
- Mindig vegye figyelembe a csomagoláson megadott minimális eltarthatósági dátumot.

Megjegyzés

Ezen útmutatások be nem tartása az élelmiszerek megromlásához vezethet.

5.2 Fagyasztótér

Itt -18 °C-os, száraz, fagyos tárolási klíma alakul ki. A fagyos tárolási klíma mélyhűtött termékek és fagyasztott áruk több hónapig történő tárolásához, jégkocka készítéséhez vagy friss élelmiszer lefagyasztásához is alkalmas.

5.2.1 Élelmiszerek lefagyasztása

Lefagyasztási mennyiség

24 órán belül legfeljebb annyi friss élelmiszert lehet lefagyasztani, amennyi a típus tábla (lásd 10.5 Típus tábla) „Fagyasztási kapacitás ... kg/24h” részében meg van adva.

Tartsa be az alábbi csomagonkénti mennyiséget, hogy az élelmiszerek a belsejükig átfagyjanak:

- Zöldség és gyümölcs 1 kg-ig
- Hús 2,5 kg-ig

Élelmiszerek lefagyasztása SuperFrost funkcióval

A lefagyasztandó mennyiségtől függően a lefagyasztás előtt aktiválhatja a SuperFrost funkciót, hogy alacsonyabb fagyasztási hőmérsékletet lehessen elérni. (lásd SuperFrost)

- ▶ Akkor aktiválja a SuperFrost funkciót, ha a fagyasztandó mennyiség több mint kb. 2 kg.

Az az időpont, amikor a SuperFrost funkciót aktiválja, a lefagyasztandó mennyiségtől függ:

Lefagyasztási mennyiség	A SuperFrost aktiválásának időpontja
kis fagyasztási mennyiség	A SuperFrost funkciót a fagyasztás előtt kb. 6 órával aktiválja. Amint a készülék a SuperFrost funkciót automatikusan inaktíválja, rendezze el az élelmiszereket.
maximális lefagyasztható mennyiség	A SuperFrost funkciót a fagyasztás előtt kb. 24 órával aktiválja. Amint a készülék a SuperFrost funkciót automatikusan inaktíválja, rendezze el az élelmiszereket.

Élelmiszerek elrendezése



VIGYÁZAT

Az üvegcserépek sérülést okozhatnak!

Ha italokat tartalmazó palackokat és dobozokat fagyaszt le, azok szétpattanhatnak. Ez különösen érvényes a szénsavas italokra.

- ▶ Üvegpalackokat és dobozokat csak akkor fagyasszon le, ha a BottleTimer-funkció a SmartDevice-alkalmazásban aktiválva van.

Lefagyasztási mennyiség	Élelmiszerek elrendezése
kis fagyasztási mennyiség	A becsomagolt élelmiszereket a legfelső fiókba helyezze be. Ha lehetséges, akkor az élelmiszereket a fiókban a hátfal közelében helyezze el.
maximális lefagyasztható mennyiség	A becsomagolt élelmiszereket ossza szét az összes fiók között, azonban ne helyezzen élelmiszert a legalsó fiókba. Ha lehetséges, akkor az élelmiszereket a fiókban a hátfal közelében helyezze el.

5.2.2 Élelmiszerek felolvasztása



FIGYELMEZTETÉS

Az élelmiszer megmérgeződhet!

- ▶ A felengedett élelmiszert ne fagyassza le még egyszer.
- ▶ A felengedett élelmiszert a lehető leggyorsabban dolgozza fel.

Az élelmiszereket különböző módokon lehet felolvasztani:

- a hűtőrészben
- mikrohullámú sütőben
- sütőben/konvekciós sütőben
- szobahőmérsékleten
- ▶ Csak a szükséges mennyiségű élelmiszert vegye ki.

5.2.3 Fagyasztótálca

A fagyasztótálcával bogyókat, fűszernövényeket, zöldségeket és egyéb kisméretű árukat tehet be a mélyhűtőbe anélkül, hogy összefagynának. A fagyasztandó áru a legnagyobb mértékben megtartja alakját, és így később könnyebb adagolni.

Ezen kívül a fagyasztótálcán a hűtőakkukat is helytakarékosan tárolhatja.

► Az élelmiszert kicsomagolva, egymástól kis távolságra helyezze el a fagyasztótálcán.

5.3 Tárolási időtartamok

A megadott tárolási idők irányértékek.

Az élelmiszereknél mindig a csomagoláson megadott lejárati dátum érvényes.

A különböző élelmiszerek tárolási idejének irányértékei		
Étkezési jég	-18 °C-on	2 – 6 hónap
Kolbász, sonka	-18 °C-on	2 – 3 hónap
Kenyér, pékáruk	-18 °C-on	2 – 6 hónap
Vadhús, sertéshús	-18 °C-on	6 – 9 hónap
Zsíros hal	-18 °C-on	2 – 6 hónap
Sovány hal	-18 °C-on	6 – 8 hónap
Sajt	-18 °C-on	2 – 6 hónap
Szárnyashús, marhahús	-18 °C-on	6 – 12 hónap
Zöldség, gyümölcs	-18 °C-on	6 – 12 hónap

6 Takarékoskodás az energiával

- Mindig ügyeljen a jó szellőzésre és elszívásra. Ne takarja le a szellőzőnyílásokat, ill. -rácsokat.
- Mindig tartsa szabadon a ventilátor szellőzőrését.
- A készüléket ne állítsa fel közvetlen napsugárzásnak kitett helyeken, tűzhely, fűtőtest és hasonló mellett.
- Az energiafogyasztás függ a felállítási körülményektől, pl. a környezet hőmérsékletétől (lásd 1.4 A berendezés alkalmazási területe) . Melegebb környezeti hőmérséklet esetén nőhet az energiafogyasztás.
- A berendezést lehetőleg rövid időre nyissa ki.
- Minél alacsonyabb hőmérsékletet állít be, annál magasabb az energiafogyasztás.
- Az élelmiszereket jól becsomagolva és lefedve tárolja. Így elkerülhető a dérképződés.
- Ha meleg ételeket szeretne behelyezni, akkor először hagyja lehűlni azokat szobahőmérsékletűre.

7 Kezelés

7.1 Kezelő- és kijelzőelemek

7.1.1 Status-kijelzés

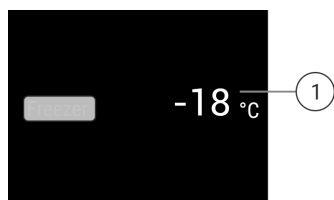


Fig. 6

(1) Hőmérséklet-kijelző

A Status-kijelzés a beállított hőmérsékleteket mutatja, és ez a kezdőkijelzés. Innen indulva lehet navigálni a funkciók és beállítások között.

7.1.2 A kijelző ikonjai

A megjelenő jelzések felvilágosítást adnak a készülék jelenlegi állapotáról.

Ikon	Készülék állapota
	Készenlét (Standby) A készülék vagy a hőmérsékleti zóna ki van kapcsolva.
	Pulzáló szám A készülék működik. A hőmérséklet addig pulzál, míg a készülék el nem éri a beállított értéket.
	Pulzáló ikon A készülék működik. Éppen beállítást végez.

7.2 A készülék funkciói

7.2.1 Tudnivalók a készülékfunkciókhoz

A készülékfunkciók gyárilag úgy vannak beállítva, hogy a készülék teljesen üzemképes legyen.

Mielőtt módosítaná, aktiválná vagy kikapcsolná a készülék egyes funkcióit, győződjön meg arról, hogy teljesülnek a következő feltételek:

- A kijelzés működési módjára vonatkozó leírásokat elolvasta és megértette.
- Megismerte a készülék kezelő- és kijelzőelemeit.

Készülék kikapcsolása

Ez a beállítás a teljes készülék kikapcsolását teszi lehetővé.

A teljes készülék kikapcsolása

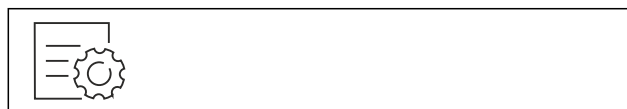


Fig. 7

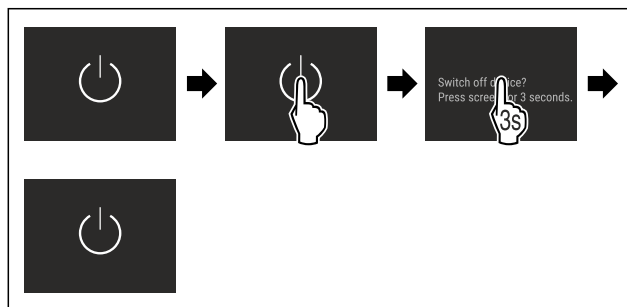


Fig. 8

- IceMaker inaktíválása .
- ▷ Inaktíválva: A kijelző elsötétül.

Kezelés



WLAN

Készülékét ezzel a funkcióval tudja csatlakoztatni a WLAN-hálózathoz. Ezt követően készülékét a SmartDevice alkalmazás révén mobil végfelhasználói készülékéről tudja kezelni. Ezzel a funkcióval később újra leválaszthatja a WLAN-kapcsolatot, vagy elvégezheti a visszaállítást.

További információk a SmartDevice alkalmazásról: (lásd 1.3 SmartDevice)

Megjegyzés

A SmartDevice-funkció a következő országokban nem érhető el: Oroszország, Fehéroroszország, Kazahsztán.

WLAN-kapcsolat első létrehozása

Győződjön meg arról, hogy a következő előfeltételek teljesülnek:

- Telepítette a SmartDevice alkalmazást (lásd: apps.home.liebherr.com).
- A SmartDevice alkalmazásban végrehajtott regisztráció befejeződött.

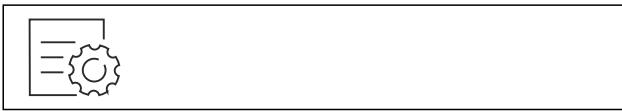


Fig. 9

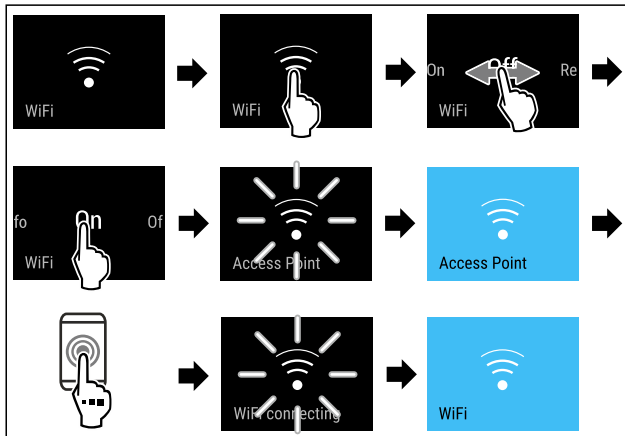


Fig. 10

- ▶ Hajtsa végre az ábrán szereplő műveleti lépéseket.
- ▷ A kapcsolat létrejött.

Vezeték nélküli internetkapcsolat leválasztása



Fig. 11

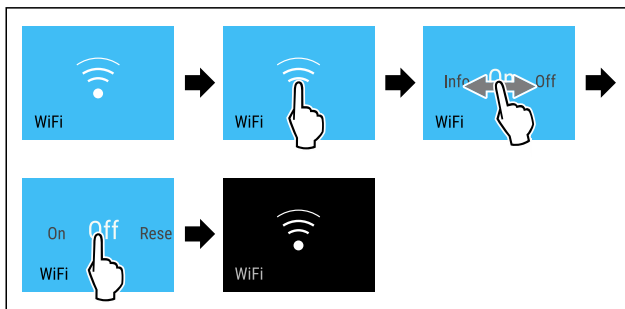


Fig. 12

- ▶ Hajtsa végre az ábrán szereplő műveleti lépéseket.
- ▷ A kapcsolat meg van szakítva.

Vezeték nélküli internetkapcsolat visszaállítása



Fig. 13

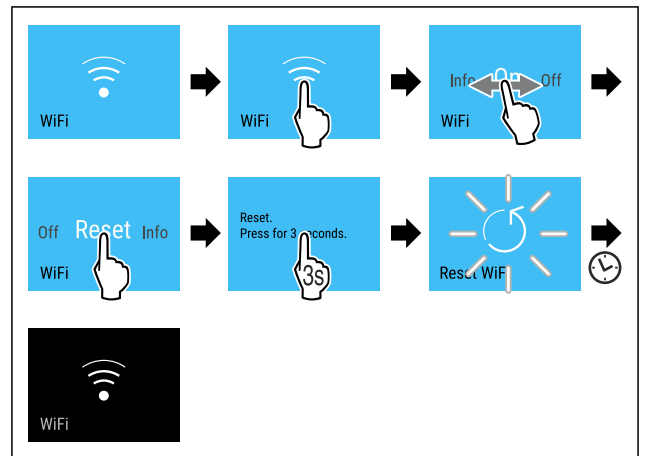


Fig. 14

- ▶ Hajtsa végre az ábrán szereplő műveleti lépéseket.
- ▷ A WLAN-kapcsolat és a további WLAN-beállítások vissza vannak állítva gyári beállításra.

WLAN-kapcsolatra vonatkozó információk megjelenítése



Fig. 15

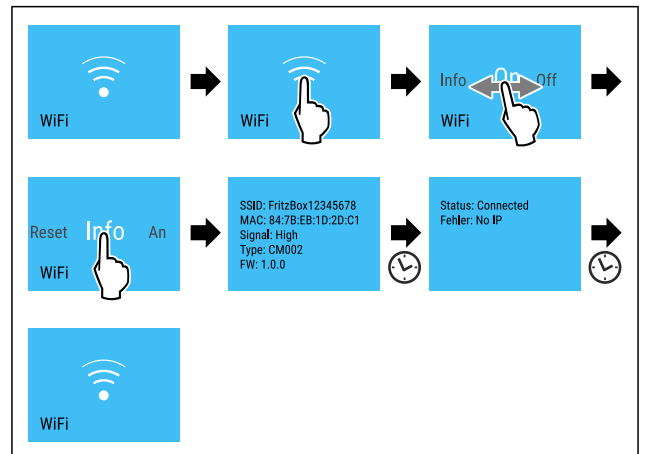


Fig. 16

- ▶ Hajtsa végre az ábrán szereplő műveleti lépéseket.

-18°C Hőmérséklet

Ezzel a funkcióval lehet beállítani a hőmérsékletet.

A hőmérséklet a következő tényezőktől függ:

- az ajtónyitás gyakorisága
- az ajtónyitás időtartama
- a felállítási helyiség környezeti hőmérséklete
- az élelmiszer fajtája, hőmérséklete és mennyisége

Fagyasztótér Ajánlott beállítás

-18 °C

-18 °C

A hőmérséklet beállítása

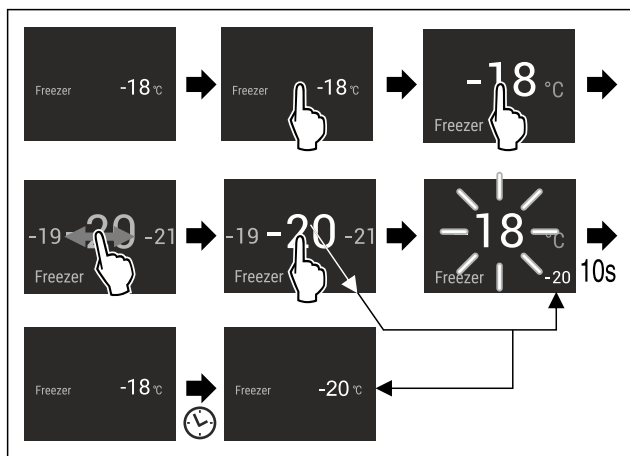


Fig. 17

- ▶ Hajtsa végre az ábrán szereplő műveleti lépéseket.
- ▷ A hőmérséklet be van állítva.

Hőmérséklet mértékegysége

Ezzel a funkcióval lehet beállítani a hőmérséklet mértékegységét. A hőmérséklet mértékegységeként a Celsius-fok vagy a Fahrenheit-fok állítható be.

Hőmérséklet mértékegységének beállítása



Fig. 18

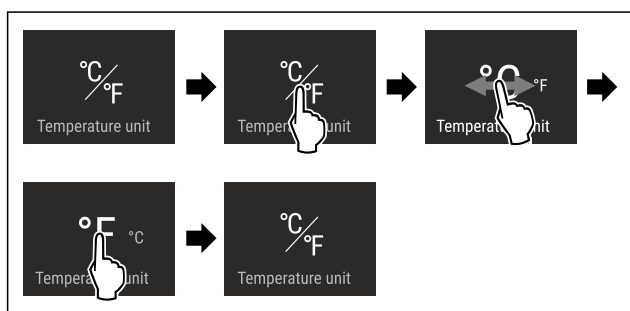


Fig. 19 Példaként szolgáló ábrázolás: Átváltás Celsius-fokról Fahrenheit-fokra.

- ▶ Hajtsa végre az ábrán szereplő műveleti lépéseket.
- ▷ Beállította a hőmérséklet mértékegységét.

SuperFrost

Ez a funkció a legnagyobb fagyasztási teljesítményre kapcsol. Ezáltal alacsonyabb fagyasztási hőmérsékletek érhetőek el.

Alkalmazás:

- Több, mint napi 2 kg friss élelmiszer lefagyasztása.
- A friss élelmiszerek gyorsan és átható fagyasztása.
- Az eltárolt fagyasztott áruk hidegtartalékainak megnövekedése, mielőtt leolvasztaná a készüléket.

Funkció aktiválása / deaktiválása

Kis fagyasztási mennyiségnél:

- ▶ Aktiválja 6 órával a behelyezés előtt.
- Maximális fagyasztási mennyiségnél:
- ▶ Aktiválja 24 órával a behelyezés előtt.
- ▶ Aktiválja / deaktiválja .

-vagy-

- ▶ Az aktiválás / deaktiválás a SmartDevice alkalmazás révén végezhető.

A funkció automatikusan deaktiválódik. Ezután a készülék normál üzemben működik tovább. A hőmérséklet visszaáll az beállított értékre.

Leolvasztási ciklus indítása

Ezzel a funkcióval kézi működtetéssel indíthatja el az automatikus leolvasztási ciklust, ha meghibásodás miatt nem indult el automatikusan a leolvasztási ciklus.

Leolvasztási ciklus indítása

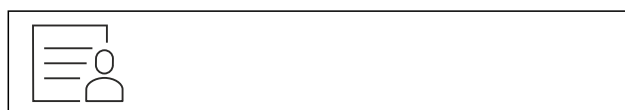


Fig. 20

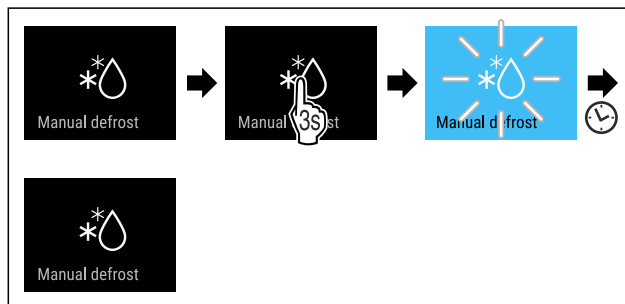


Fig. 21

- ▶ Hajtsa végre az ábrán szereplő műveleti lépéseket.
- ▷ A leolvasztási ciklus elkezdődik: A szimbólum addig villog, amíg a leolvasztási ciklus automatikusan be nem fejeződik.
- ▷ Ha befejeződött a leolvasztási ciklus: A készülék normál üzemmódban üzemel tovább.

Leolvasztási ciklus megszakítása

A leolvasztási ciklus automatikusan befejeződik. A leolvasztási ciklust azonban bármikor megszakíthatja a leolvasztási folyamat során:

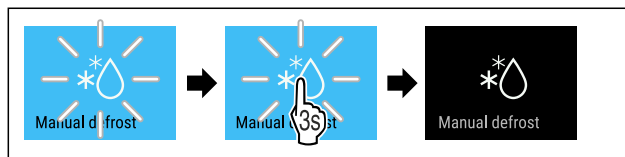


Fig. 22

- ▶ Hajtsa végre az ábrán szereplő műveleti lépéseket.
- ▷ Megszakította a leolvasztási ciklust.
- ▷ A készülék normál üzemmódban üzemel tovább.

PartyMode

Ezzel a funkcióval lehet aktiválni vagy deaktiválni a PartyMode üzemmódot. A PartyMode üzemmóddal különféle funkciók aktiválhatók, melyek hasznosak, ha partit rendez.

Kezelés

A PartyMode üzemmód a következő funkciókat aktiválja:

- SuperFrost (lásd SuperFrost)
- IceMaker MaxIce funkcióval (lásd IceMaker / MaxIce)

Az összes felsorolt funkció egyedileg és rugalmasan beállítható. Ha kikapcsolja a PartyMode üzemmódot, akkor elveti az összes módosítást.

Ha a funkció aktív, akkor a készülék magasabb teljesítménnyel működik. Emiatt a készülék üzemelésével járó zajok átmenetileg hangosabbá válhatnak, és megnő az energiafogyasztás.

A PartyMode aktiválása

Győződjön meg arról, hogy a következő előfeltételek teljesülnek:

- Üzembe helyezte az IceMaker funkciót. (lásd 4.2 Az IceMaker üzembe helyezése)



Fig. 23

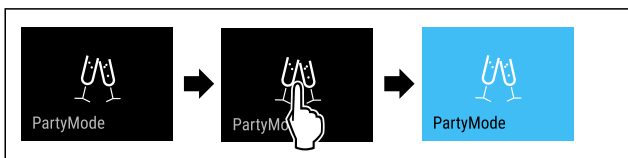


Fig. 24

- ▶ Hajtsa végre az ábrán szereplő műveleti lépéseket.
- ▷ Aktiválta a PartyMode üzemmódot és a hozzá tartozó funkciókat.
- ▷ A hőmérséklet-kijelző kék színre vált.
- ▷ Addig villog a pillanatnyi hőmérséklet, míg el nem éri a célhőmérsékletet.

A PartyMode kikapcsolása

A PartyMode funkció 24 óra elteltével automatikusan kikapcsol. A PartyMode funkció azonban kézi működtetéssel is bármikor kikapcsolható:

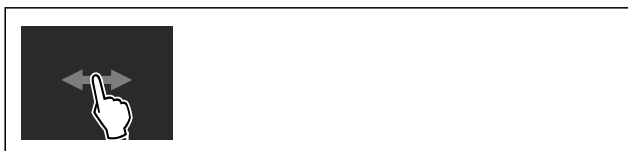


Fig. 25

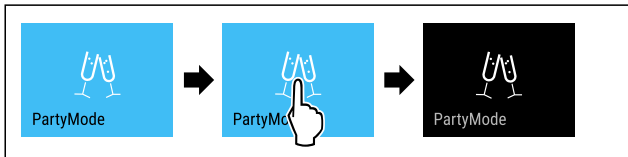


Fig. 26

- ▶ Hajtsa végre az ábrán szereplő műveleti lépéseket.
- ▷ Kikapcsolta a PartyMode funkciót.
- ▷ A készülék a korábban beállított hőmérsékletre hűt: Addig villog a pillanatnyi hőmérséklet, míg el nem éri a célhőmérsékletet.

SabbathMode

Ezzel a funkcióval lehet aktiválni vagy deaktiválni a SabbathMode üzemmódot. Ha aktiválja ezt a funkciót, akkor egyes elektronikus funkciók lekapcsolnak. Ezáltal a készülék teljesíti a zsidó ünnepekre, pl. a Sabbatra vonatkozó vallási követelményeket, és megfelel a STAR-K kóser-tanúsítvány feltételeinek.

A készülék állapota, amikor aktív a SabbathMode
Az állapotkijelző folyamatosan SabbathMode kijelzést mutat.
A kijelzőn az összes funkció zárolva van, A SabbathMode kikapcsolása funkciót kivéve.
Az aktív funkciók aktívak maradnak.
Ha becsukja az ajtót, a kijelző tovább világít.
A belső világítás nem aktív.
Az emlékeztetőket nem hatja végre a készülék. A beállított időköz is leáll.
Az emlékeztetők és a figyelmeztetések nem jelennek meg.
Nem működik az ajtóriasztó.
Nem működik a hőmérséklet-riasztás.
Az IceMaker nem üzemel.
A leolvasztási ciklus csak a megadott ideig működik, a készülék használatának figyelembe vétele nélkül.
Áramszünetet követően a készülék SabbathMode üzemmódba tér vissza.

Készülék állapota

Megjegyzés

Ez a készülék rendelkezik az „Institute for Science and Halacha” intézet tanúsítványával. (www.machonhalacha.co.il)

A STAR-K tanúsítvánnyal rendelkező készülékek listáját megtalálja a www.star-k.org/appliances oldalon.

A SabbathMode aktiválása



FIGYELMEZTETÉS

A megromlott élelmiszerek miatt mérgezés veszélye áll fenn! Ha aktiválta a SabbathMode üzemmódot, és áramszünet történik, az állapotkijelzőn nem jelenik meg az áramszünetre figyelmeztető üzenet. Ha véget ért az áramszünet, a készülék SabbathMode üzemmódban működik tovább. Az áramszünet miatt az élelmiszerek megromolhatnak, és elfogyasztásuk ételmérgezést okozhat.

Áramszünetet követően:

- ▶ Ne fogyassza el a korábban lefagyasztott és kioldott élelmiszereket.

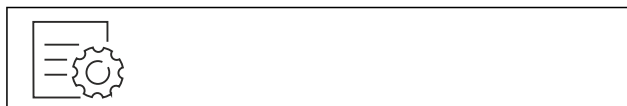


Fig. 27



Fig. 28

- ▶ Hajtsa végre az ábrán szereplő műveleti lépéseket.
- ▷ Aktiválta a SabbathMode funkciót.
- ▷ Az állapotkijelző folyamatosan SabbathMode kijelzést mutat.

A SabbathMode kikapcsolása

A SabbathMode funkció 80 óra elteltével automatikusan kikapcsol. A SabbathMode funkció azonban kézi működtetéssel is bármikor kikapcsolható:

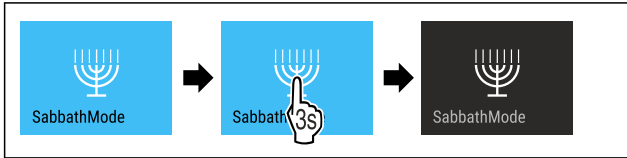


Fig. 29

- ▶ Hajtsa végre az ábrán szereplő műveleti lépéseket.
- ▷ Kikapcsolta a SabbathMode funkciót.

EnergySaver

Ezzel a funkcióval lehet aktiválni vagy inaktíválni az energiatakarékos üzemmódot. Ha aktiválja az energiatakarékos üzemmódot, akkor az energiafogyasztás csökken, a készülék belsejének hőmérséklete pedig emelkedik. Az élelmiszerek frissek maradnak, de az eltarthatósági idejük lerövidül.

Hőmérsékleti zóna	Ajánlott beállítás (lásd Hőmérséklet)	Hőmérséklet aktív EnergySaver esetén
-18 °C	-18 °C	-16 °C

Hőmérsékletek

Az EnergySaver aktiválása



Fig. 30

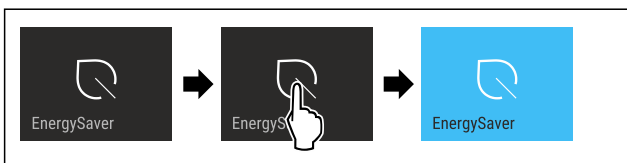


Fig. 31

- ▶ Hajtsa végre az ábrán szereplő műveleti lépéseket.
- ▷ Aktiválta az energiatakarékos üzemmódot.

Az EnergySaver inaktíválása



Fig. 32

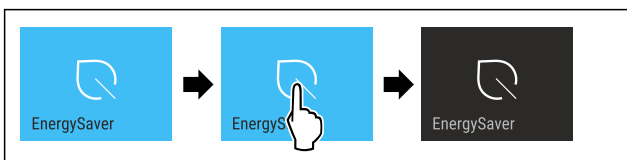


Fig. 33

- ▶ Hajtsa végre az ábrán szereplő műveleti lépéseket.

- ▷ Inaktíválta az energiatakarékos üzemmódot.



IceMaker / MaxIce

Az IceMaker funkcióval lehet aktiválni vagy kikapcsolni a jégkockák gyártását. A MaxIce funkcióval lehet növelni az IceMaker jégkockamennyiségét.

A jégkockamennyiséggel kapcsolatos további információk:	(lásd 10.1 Műszaki adatok)
További információk az IceMaker vízellátásáról:	(lásd IceMaker-vízellátás)
Az IceMaker vezetékeinek tisztításával kapcsolatos további információk:	(lásd TubeClean)

Ha a funkció aktív, akkor a készülék magasabb teljesítménnyel működik. Emiatt a készülék üzemelésével járó zajok átmenetileg hangosabbá válhatnak, és megnő az energiafogyasztás.

Az IceMaker aktiválása

Győződjön meg arról, hogy a következő előfeltételek teljesülnek:

- Kialakította a vízbetáplálást és az állandó vízcsatlakozást. Lásd a szerelési útmutatót.
- Üzembe helyezte az IceMaker funkciót. (lásd 8.4 IceMaker)

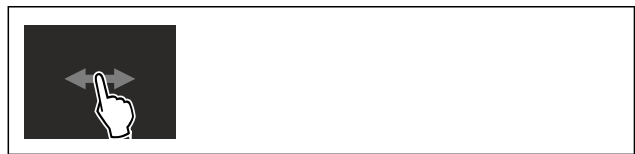


Fig. 34

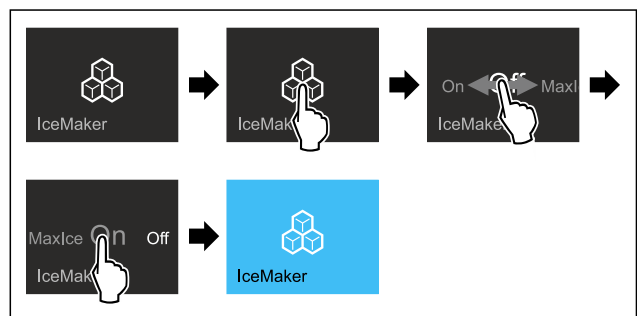


Fig. 35

- ▶ Hajtsa végre az ábrán szereplő műveleti lépéseket.
- vagy-
- ▶ A SmartDevice alkalmazással aktiválja.

- ▷ Aktiválta az IceMaker funkciót. Akár 24 óráig is eltarthat, amíg az IceMaker elkészíti az első jégkockákat.

Az IceMaker aktiválása a MaxIce funkcióval együtt

Ha korábban még nem aktiválta az IceMaker funkciót, akkor győződjön meg arról, hogy a következő előfeltételek teljesülnek:

- Kialakította a vízbetáplálást és az állandó vízcsatlakozást. Lásd a szerelési útmutatót.
- Üzembe helyezte az IceMaker funkciót. (lásd 8.4 IceMaker)

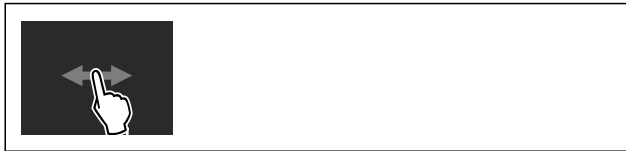


Fig. 36

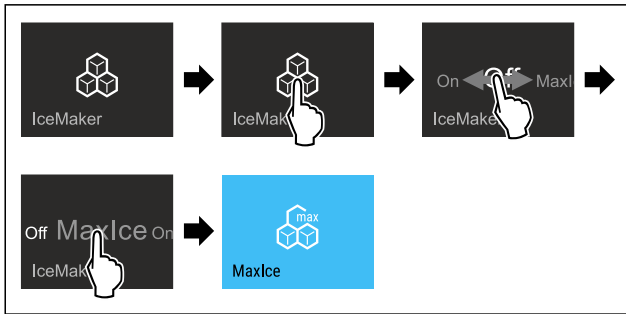


Fig. 37

- ▶ Hajtsa végre az ábrán szereplő műveleti lépéseket.
- vagy-
- ▶ A SmartDevice alkalmazással aktiválja.
- ▷ Aktiválta az IceMaker funkciót a MaxIce funkcióval.

Váltás az IceMaker és a MaxIce között

Ha aktiválta az IceMaker funkciót, és a MaxIce funkcióra kíván váltani:



Fig. 38

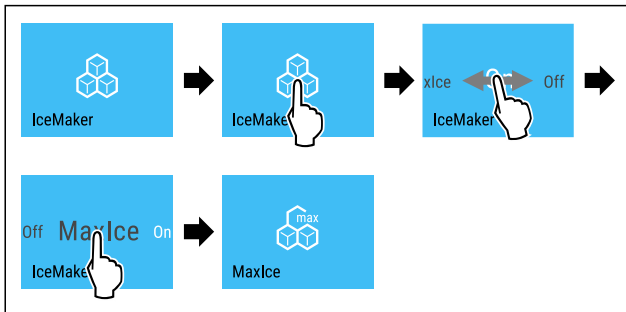


Fig. 39

- ▶ Hajtsa végre az ábrán szereplő műveleti lépéseket.
 - ▷ Aktiválta az IceMaker funkciót a MaxIce funkcióval.
- Ha aktiválta a MaxIce funkciót, és az IceMaker funkcióra kíván váltani:



Fig. 40

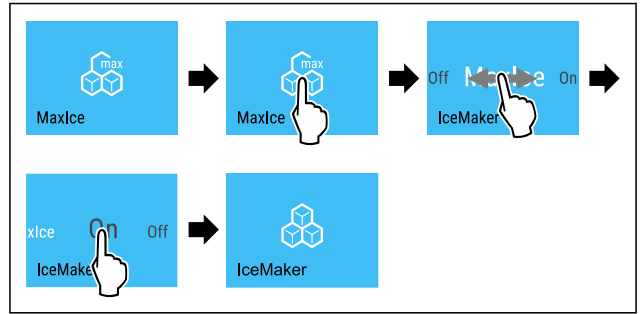


Fig. 41

- ▶ Hajtsa végre az ábrán szereplő műveleti lépéseket.
- ▷ Aktiválta az IceMaker funkciót.
- ▷ Kikapcsolta a MaxIce funkciót.

Az IceMaker / a MaxIce kikapcsolása



Fig. 42

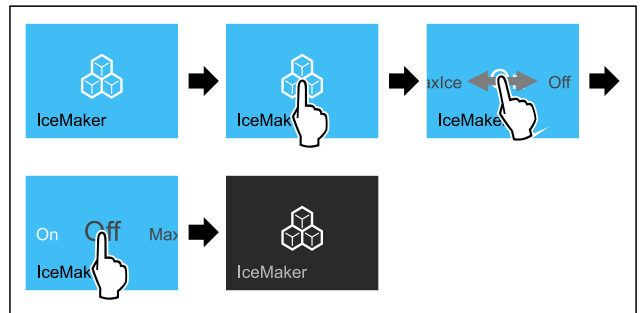


Fig. 43 Példaként szolgáló ábrázolás aktív IceMaker funkcióval

- ▶ Hajtsa végre az ábrán szereplő műveleti lépéseket.
- vagy-
- ▶ A SmartDevice alkalmazással kapcsolja ki.
- ▷ Az IceMaker és a MaxIce ki van kapcsolva.
- ▷ Befejeződik a folyamatban lévő jégkockakészítés.
- ▷ Az IceMaker automatikusan kikapcsol.

5

IceMaker-vízellátás

Ezzel a funkcióval állítsa be az IceMaker vízellátását. Az IceMaker-vízellátás szabályozza a víz adagolt mennyiségét. Az IceMaker-vízellátás megváltoztatható, ha a vízellátás nem felel meg a víznyomásnak, és nem alkalmas a megadott jégkockamérethez.

Az IceMaker-vízellátás kiszállításkor 5 értékre van beállítva. Az értéket 1 (legkisebb szállított mennyiség) és 8 (legnagyobb szállított mennyiség) között lehet kiválasztani.

Az IceMaker-vízellátás beállítása

Győződjön meg arról, hogy a következő előfeltételek teljesülnek:

- Üzembe helyezte az IceMaker funkciót. (lásd 4.2 Az IceMaker üzembe helyezése)
- Az IceMaker aktív. (lásd IceMaker / MaxIce)

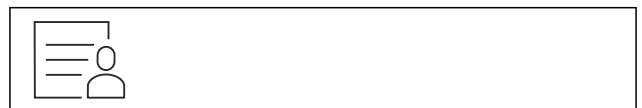


Fig. 44

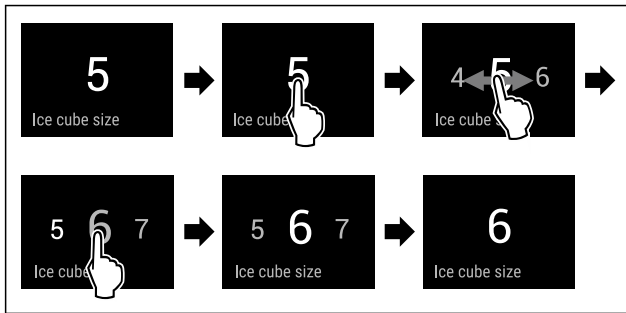


Fig. 45 Példaként szolgáló ábrázolás: Váltás 5 értékről 6 értékre.

- ▶ Hajtsa végre az ábrán szereplő műveleti lépéseket.
- ▷ Az IceMaker-vízellátás beállítása megtörtént.



TubeClean

Ezzel a funkcióval lehet aktiválni vagy inaktíválni a TubeClean funkciót. Ha aktiválja a TubeClean funkciót, akkor sor kerül az IceMaker-vezetékek tisztítására.

A TubeClean aktiválása

Győződjön meg arról, hogy a következő előfeltételek teljesülnek:

- Az IceMaker-tisztítás előkészítve. (lásd 9.3.5 Az IceMaker tisztítása)
- Már rendelkezésre áll egy üres tartály, amelynek befogadó képessége 1,5 l, maximális magassága pedig 10 cm.
- ▶ Állítsa a tartályt a fiókban az IceMaker alá.



Fig. 46

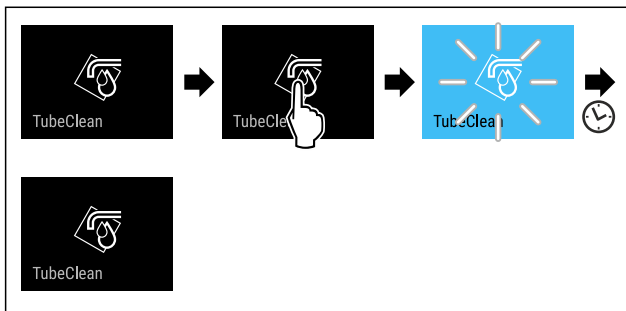


Fig. 47

- ▶ Hajtsa végre az ábrán szereplő műveleti lépéseket.
- ▷ Aktiválta a TubeClean funkciót.
- ▷ A tisztítási folyamat elkezdődik: A szimbólum addig villog, amíg a tisztítási folyamat 60 perc elteltével automatikusan be nem fejeződik.
- ▷ Ha befejeződött a tisztítási folyamat: A készülék normál üzemmódban üzemel tovább.

Az TubeClean inaktíválása

A TubeClean funkció 60 perc elteltével automatikusan befejeződik. Azonban a TubeClean funkciót a tisztítási folyamat közben is bármikor lehet inaktíválni:

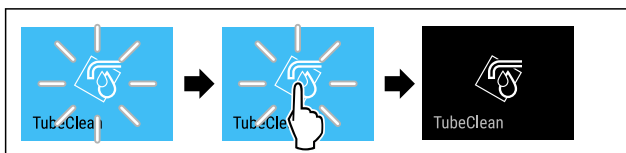


Fig. 48

- ▶ Hajtsa végre az ábrán szereplő műveleti lépéseket.
- ▷ Kikapcsolta a TubeClean funkciót: A tisztítási folyamat megszakadt.
- ▷ A készülék normál üzemmódban üzemel tovább.



Állapotjelző lámpa (állapotjelző)*

Ezzel a funkcióval aktiválható vagy inaktíválható az állapotjelző lámpa (állapotjelző). A készülék első üzembe helyezésakor az állapotjelző lámpa gyárilag ki van kapcsolva. Ha aktiválva van az állapotjelző lámpa, akkor zárt ajtónál a fény színéről ismerheti fel az állapotjelző lámpát. Ha az ajtó nyitva van, az állapotjelző lámpa inaktív.

Állapotjelző lámpa	A készülék állapota
Kék fény	A készülék rendben működik.
Villogó piros lámpa	Áramkimaradás (lásd Áramszünet)
Hangjelzés	Hőmérsékleti riasztás (lásd Hőmérsékleti riasztás)
	Hiba (lásd Hiba)

Az állapotjelző lámpa színes fényeinek jelentése

Állapotjelző lámpa aktiválása

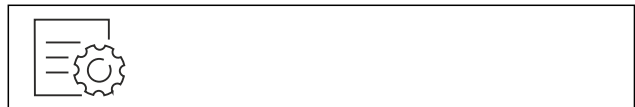


Fig. 49

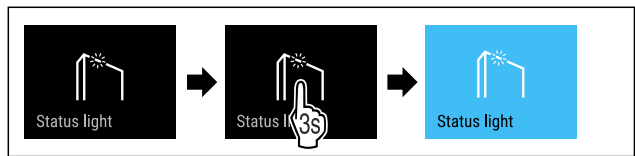


Fig. 50

- ▶ Hajtsa végre az ábrán szereplő műveleti lépéseket.

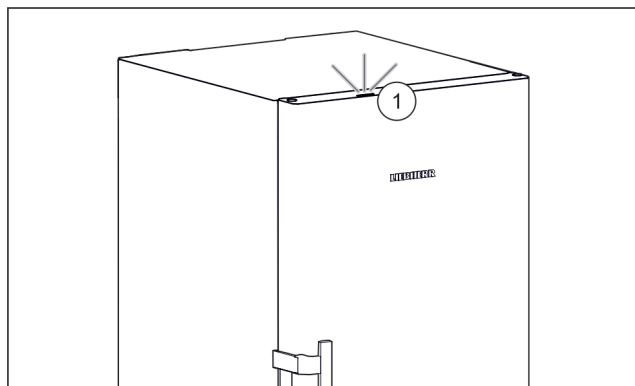


Fig. 51 Aktív állapotjelző lámpa zárt ajtó esetén

- ▷ Állapotjelző lámpa Fig. 51 (1) aktiválva.
- ▷ Az állapotjelző lámpa zárt ajtó esetén kék vagy piros színnel világít.

Állapotjelző lámpa inaktíválása



Fig. 52

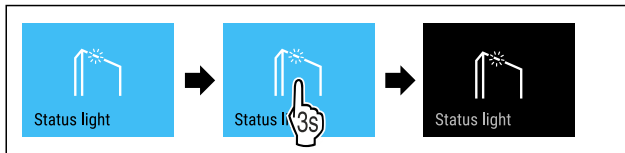


Fig. 53

- ▶ Hajtsa végre az ábrán szereplő műveleti lépéseket.
- ▷ Állapotjelző lámpa inaktíválva.



Kijelző fényereje

Ezzel a funkcióval fokozatonként állítható a kijelző fényereje.

A következő fényerősségi fokozatok állíthatók be:

- 40%
- 60%
- 80%
- 100 % (előzetes beállítás)

Kijelző fényerejének beállítása



Fig. 54

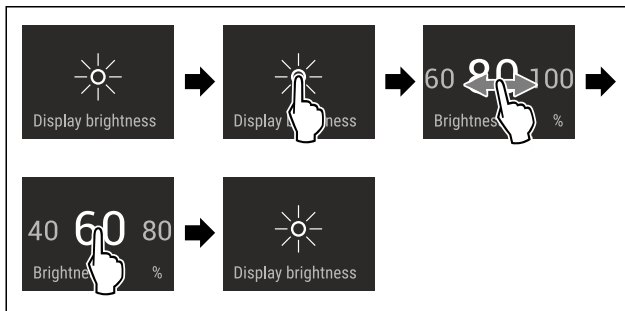


Fig. 55 Példaként szolgáló ábrázolás: Váltás 80%-ról 60%-ra.

- ▶ Hajtsa végre az ábrán szereplő műveleti lépéseket.
- ▷ Beállította a kijelző fényerejét.



Ajtóriasztás

Ezzel a funkcióval lehet aktiválni vagy inaktíválni az ajtóriasztót. Az ajtóriasztás akkor hallható, ha túl hosszú ideig nyitva maradt az ajtó. Az ajtóriasztás kiszállításkor aktív. Beállíthatja, hogy mennyi ideig kell nyitva lennie az ajtónak az ajtóriasztás megszólalása előtt.

A következő értékek állíthatók be:

- 1 perc
- 2 perc
- 3 perc
- Ki

Ajtóriasztás beállítása



Fig. 56

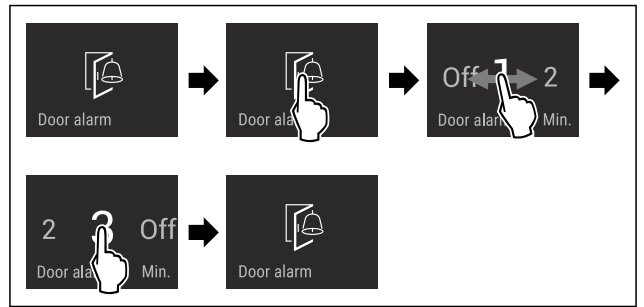


Fig. 57 Példaként szolgáló ábrázolás: Módosítsa az ajtóriasztást 1 percről 3 percre.

- ▶ Hajtsa végre az ábrán szereplő műveleti lépéseket.
- ▷ Az ajtóriasztás be van állítva.

Ajtóriasztás inaktíválása



Fig. 59

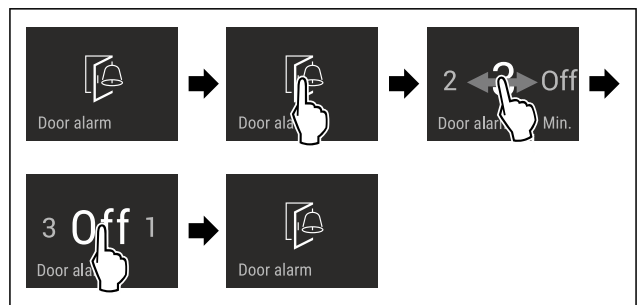


Fig. 60

- ▶ Hajtsa végre az ábrán szereplő műveleti lépéseket.
- ▷ Az ajtóriasztás inaktív.



Bevitel zárolása

Ezzel a funkcióval lehet aktiválni vagy kikapcsolni a bevitel zárolását. A bevitel zárolása megakadályozza, hogy a készüléket akaratlanul kezeljék, pl. a gyerekek.

Alkalmazás:

- A funkciók nem kívánt módosításának megakadályozása.
- A készülék nem kívánt kikapcsolásának megakadályozása.
- A hőmérséklet nem kívánt módosításának megakadályozása.

Bevitel zárolásának aktiválása

Ha aktiválja a bevitel zárolását, akkor továbbra is tud a menük között navigálni, viszont nem tud egyéb funkciókat kiválasztani vagy módosítani.



Fig. 61

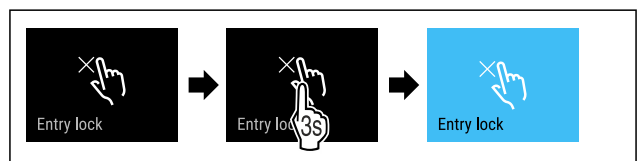


Fig. 62

- ▶ Hajtsa végre az ábrán szereplő műveleti lépéseket.

▷ Aktiválta a bevitel zárolását.

Bevitel zárolásának kikapcsolása



Fig. 63

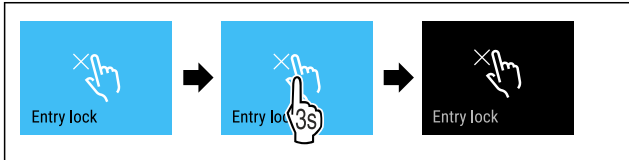


Fig. 64

- ▶ Hajtsa végre az ábrán szereplő műveleti lépéseket.
- ▷ Kikapcsolta a bevitel zárolását.

Nyelv

Ezzel a funkcióval lehet beállítani a kijelző nyelvét.

A következő nyelvek állíthatók be:

- Német
- Angol
- Francia
- Spanyol
- Olasz
- Holland
- Cseh
- Lengyel
- Portugál
- Orosz
- Kínai

Nyelv beállítása



Fig. 65

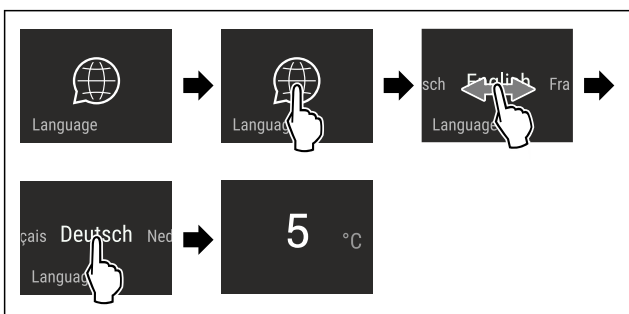


Fig. 66 Példaként szolgáló ábrázolás a nyelvtől és a hőmérséklettől függően

- ▶ Hajtsa végre az ábrán szereplő műveleti lépéseket.
- ▷ Beállította a nyelvet.
- ▷ A kijelző visszaugrik az állapotkijelzésre.

Készülékinformáció

Ezzel a funkcióval jeleníthető meg a készülék modellneve, indexe, sorozatszáma és szervizszáma. A készülékinformációkra akkor van szüksége, ha kapcsolatba lép az ügyfélszolgálattal. (lásd 10.4 Vevőszolgálat)

Ezzel a funkcióval nyithatja meg a kibővített menüt. (lásd 3 A Touch & Swipe-kijelző működési módja)

Készülékinformációk megjelenítése



Fig. 67



Fig. 68

- ▶ Hajtsa végre az ábrán szereplő műveleti lépéseket.
- ▷ A kijelzőn a készülékinformációk láthatók.

Szoftver

Ezzel a funkcióval jeleníthető meg a készülék szoftververziója.

Szoftververzió kijelzése

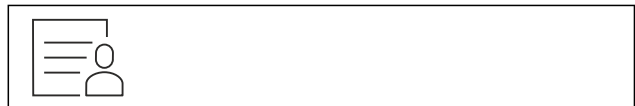


Fig. 69



Fig. 70

- ▶ Hajtsa végre az ábrán szereplő műveleti lépéseket.
- ▷ A kijelzőn a szoftververzió látható.

Emlékeztető

Az emlékeztetőket hangjelzés jelzi, illetve látható ikon mutatja a kijelzőn. A jelzőhang egyre erősödik, míg az üzenet véget nem ér.

Beállítás aktiválása

- ▶ Aktiválja / deaktiválja .

Bemutató üzemmód

A bemutató üzemmód egy speciális funkció, mely a forgalmazók számára készült, akik a készülék funkcióit kívánják bemutatni. Ha aktiválja a bemutató funkciót, akkor az összes hűtéstechikai funkció kikapcsol.

Ha bekapcsolja a készüléket, és az állapotjelzőn „Demo” felirat jelenik meg, akkor a bemutató üzemmód már aktív.

Ha aktiválja, majd ismét kikapcsolja a bemutató üzemmódot, akkor visszaállítja a készülék gyári beállításait. (lásd Gyári beállítások visszaállítása)

Bemutató üzemmód bekapcsolása



Fig. 71

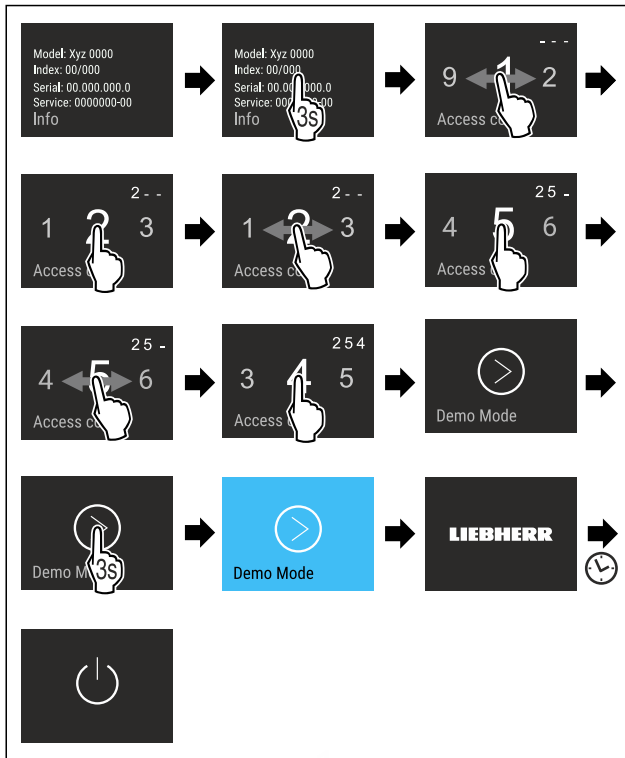


Fig. 72

- ▶ Hajtsa végre az ábrán szereplő műveleti lépéseket.
- ▷ Aktiválta a bemutató üzemmódot.
- ▷ A készülék ki van kapcsolva.
- ▶ Kapcsolja be a készüléket. (lásd 4.1 A készülék bekapcsolása (első üzembe helyezés))
- ▷ Az állapotjelzőn „DEMO” felirat látható.

Bemutató üzemmód kikapcsolása



Fig. 73

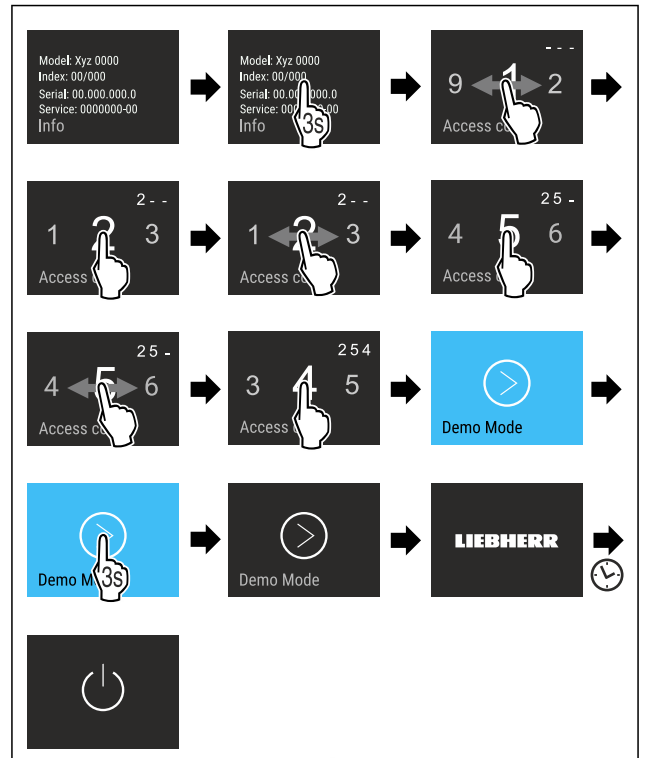


Fig. 74

- ▶ Hajtsa végre az ábrán szereplő műveleti lépéseket.
- ▷ Kikapcsolta a bemutató üzemmódot.
- ▷ A készülék ki van kapcsolva.
- ▶ Kapcsolja be a készüléket. (lásd 4.1 A készülék bekapcsolása (első üzembe helyezés))
- ▷ A készülék vissza van állítva a gyári beállításokra.



Gyári beállítások visszaállítása

Ezzel a funkcióval az összes beállítást visszaállítja a gyári beállításokra. Az Ön által eddig elvégzett összes beállítás visszaáll az eredeti beállításra.

Visszaállítás végrehajtása

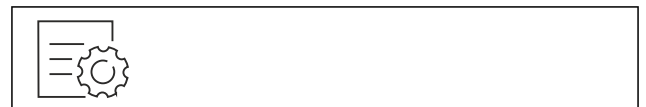


Fig. 75

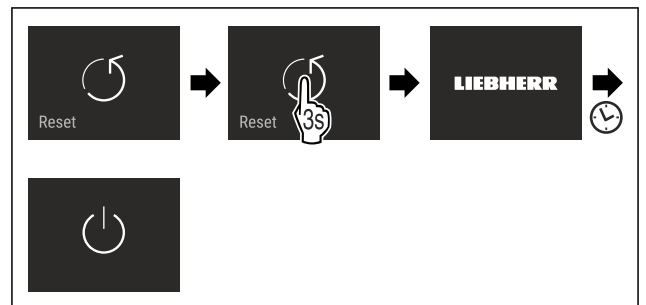


Fig. 76

- ▶ Hajtsa végre az ábrán szereplő műveleti lépéseket.
- ▷ Visszaállította a készüléket.
- ▷ A készülék ki van kapcsolva.
- ▶ Indítsa újra a készüléket. (lásd 4.1 A készülék bekapcsolása (első üzembe helyezés))

7.3 Hibaüzenetek

A hibaüzenetek a kijelzőn láthatók. A hibaüzenetek két kategóriába tartoznak:

Kategória	Jelentés
Üzenet	Általános folyamatokra emlékeztet. Ezek a folyamatok végrehajthatók, és ezzel az üzenet megszüntethető.
Figyelmeztetés	Funkciók zavarai esetén jelenik meg. A kijelzőn látható jelzés mellett hangjelzés hallható. A hangjelzés addig tart, amíg a képernyőn a kijelzést meg nem érintik. Az egyszerűbb működési zavarokat saját maga is elháríthatja. Komolyabb működési zavarok esetén fel kell venni a kapcsolatot az ügyfélszolgálattal.

7.3.1 Figyelmeztetések



Csukja be az ajtót

Az üzenet akkor jelenik meg, ha túl hosszú ideig nyitva maradt az ajtó.

Az üzenet megjelenítésének időtartama állítható .

- ▶ Riasztás befejezése: Nyugtázza az üzenetet.

-vagy-

- ▶ Csukja be az ajtót.



Áramszünet

Az üzenet akkor jelenik meg, ha áramkimaradás miatt mege-melkedett a fagyasztási hőmérséklet. Ha vége az áramszünetnek, a készülék a beállított hőmérsékleten működik tovább.

- ▶ Riasztás befejezése: Nyugtázza az üzenetet.

- ▷ Megjelenik a hőmérsékleti riasztás (lásd Hőmérsékleti riasztás) .



Hőmérsékleti riasztás

Az üzenet akkor jelenik meg, ha a hőmérséklet nem felel meg a beállított hőmérsékletnek.

A hőmérsékleti eltérések az alábbi okokra vezethetők vissza:

- Meleg, friss élelmiszert helyezett be.
- Az élelmiszerek átrendezése és kivétele során túl nagy mennyiségű meleg környezeti levegő áramlott be.
- Hosszabb áramszünet volt.
- Meghibásodott a készülék.

Ha elhárult az ok, a készülék a beállított hőmérsékleten működik tovább.

- ▶ Erősítse meg a kijelzést.
- ▷ A legmelegebb hőmérséklet jelenik meg.
- ▶ Ismét erősítse meg a kijelzést.
- ▷ Megjelenik az állapotkijelzés.
- ▷ Az aktuális hőmérséklet jelenik meg.



Hiba

Ez az üzenet akkor jelenik meg, ha hiba áll fenn a készüléken. A készülék valamelyik alkotóeleme meghibásodott.

- ▶ Nyissa ki az ajtót.
- ▶ Jegyezze fel a hibakódot.
- ▶ Nyugtázza az üzenetet.
- ▷ A hangjelzés megszűnik.
- ▷ Megjelenik az állapotjelző.
- ▶ Csukja be az ajtót.
- ▶ Forduljon az ügyfélszolgálathoz. (lásd 10.4 Vevőszolgálat)

7.3.2 Üzenetek



IceMaker fiók behelyezése

Ez az üzenet akkor jelenik meg, ha nyitva van az IceMaker fiók.

- ▶ Tolja be az IceMaker fiókot.
- ▷ Eltűnik az üzenet.
- ▷ Az IceMaker jégkockákat készíti.

8 Felszereltség

8.1 Fiókok

A fiókok tisztításhoz kivehetők.

A VarioSpace használatához a fiókok kivehetők.

A fiók kivétele és behelyezése a kihúzórendszerrel függően eltérő lehet. Készüléke különböző kihúzórendszerekkel rendelkezhet.

Megjegyzés

Az energiafogyasztás nő, a hűtési teljesítmény pedig csökken, ha a szellőztetés nem elegendő.

- ▶ Hagyja üresen a berendezés legalsó fiókját!
- ▶ Mindig hagyja szabadon a hátsó fal belsején a ventilátor szellőzőrését!

8.1.1 Teleszkópsínes fiók

A fiók kihúzható síneken (teleszkópsíneken) mozog. Vannak teljesen kihúzható és részben kihúzható teleszkópsínek. A teljesen kihúzható fiókokat teljesen ki lehet húzni a készülékből. A részben kihúzható fiókokat nem lehet teljesen kihúzni a készülékből. A készülék típusától függ, hogy milyen rendszer található az Ön készülékében.

Üveglapon vezetett fiók

Az üveglapon vezetett fiók részben kihúzható kivitelű.

A fiók kivétele

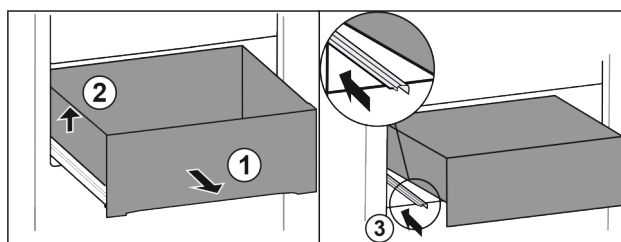


Fig. 77

- ▶ A fiókot ütközésig húzza ki. Fig. 77 (1)
- ▶ Emelje meg a fiók bal oldalát. Fig. 77 (2)
- ▶ Tolja be a bal oldali sínt. Fig. 77 (3)

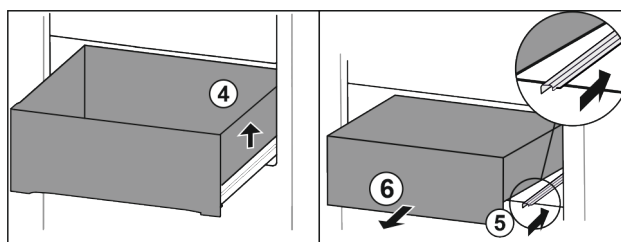


Fig. 78

- ▶ Emelje meg a fiók jobb oldalát. Fig. 78 (4)
- ▶ Tolja be a jobb oldali sínt. Fig. 78 (5)
- ▶ Vegye ki a fiókot előrefelé. Fig. 78 (6)

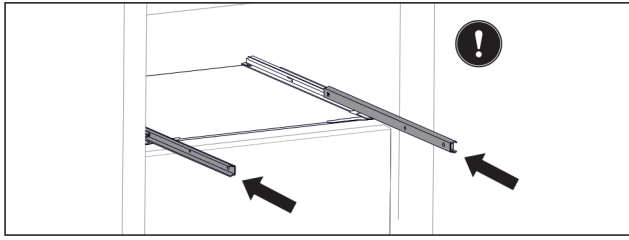


Fig. 79

Ha a fiók kivétele után a sínek még nincsenek teljesen betolva:

- ▶ Tolja be teljesen a síneket.

A fiók behelyezése

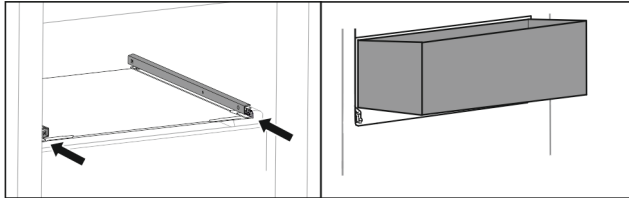


Fig. 80

- ▶ Tolja be a síneket.
- ▶ Helyezze ferdén a sínekre a fiókot.

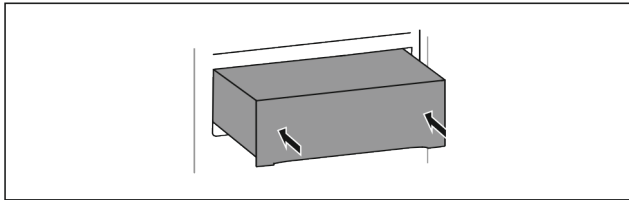


Fig. 81

- ▶ Süllyessze le a fiókot.
- ▶ Tolja be a fiókot hátrafelé.

8.1.2 Felső lebillenthető fiók

A mikor a felső fiókot kihúzza, a fiók előrebillen. Így jobban beláthat a fiókba. A funkció független a készülékmagasságtól.

A fiók kivétele

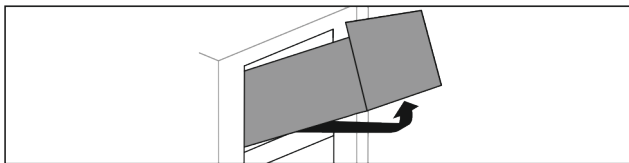


Fig. 82

- ▶ A fiókot ütközésig húzza ki.
- ▶ Emelje meg a fiók elejét.
- ▶ Emelje meg alulról a fiókot.
- ▶ Vegye ki a fiókot előrefelé.

A fiók behelyezése

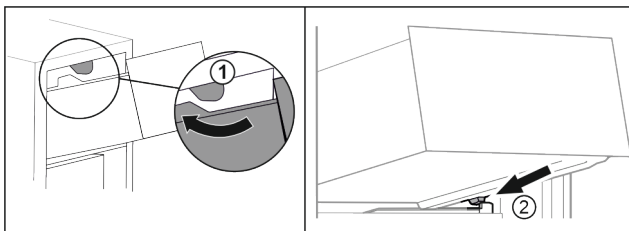


Fig. 83

- ▶ Vezesse el a fiókot a felső ütközők körül. Fig. 83 (1)
- ▶ Helyezze a fiókot ferdén az alsó ütközők mögé, a tartóbordára. Fig. 83 (2)
- ▶ Süllyessze le a fiókot.

- ▶ Tolja be hátrafelé.

8.1.3 A fiók rávezetése a tartóbordára*

A fiók közvetlenül a tartóbordán csúszik. Nincsenek sínek.

A fiók kivétele

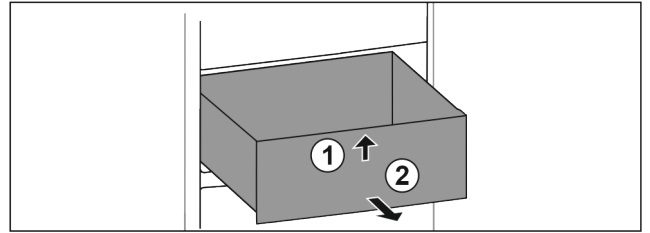


Fig. 84

- ▶ A fiókot ütközésig húzza ki.
- ▶ Emelje meg a fiók elejét. Fig. 84 (1)
- ▶ Vegye ki a fiókot előrefelé. Fig. 84 (2)

A fiók behelyezése

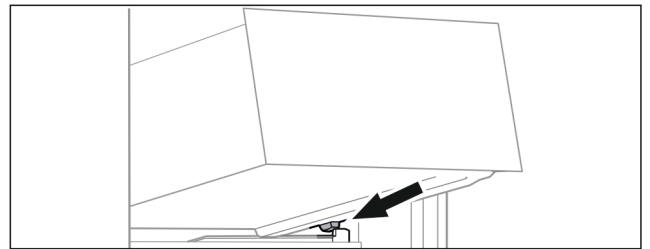


Fig. 85

- ▶ Helyezze a fiókot ferdén az ütközők mögé, a tartóbordára. (lásd Fig. 85)
- ▶ Süllyessze le a fiókot.
- ▶ Tolja be a fiókot hátrafelé.

8.1.4 Legalsó fiók

Ez a fiók a legalsó fiók a készülékben. Közvetlenül a tartóbordán fut. Nincsenek sínek.

A fiók kivétele

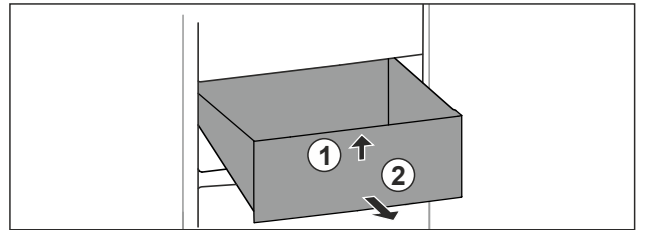


Fig. 86

- ▶ A fiókot ütközésig húzza ki.
- ▶ Emelje meg a fiók elejét. Fig. 86 (1)
- ▶ Vegye ki a fiókot előrefelé. Fig. 86 (2)

A fiók behelyezése

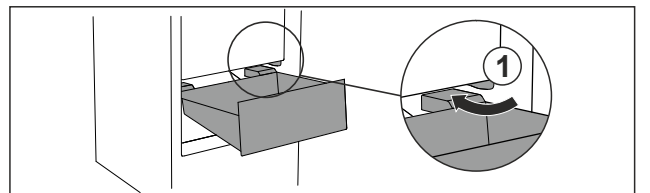


Fig. 87

- ▶ Vezesse el a fiókot ferdén az ütközők Fig. 87 (1) körül.
- ▶ Süllyessze le a fiókot.
- ▶ Tolja be a fiókot hátrafelé.

8.2 Kihúzható rács IceTower egységgel

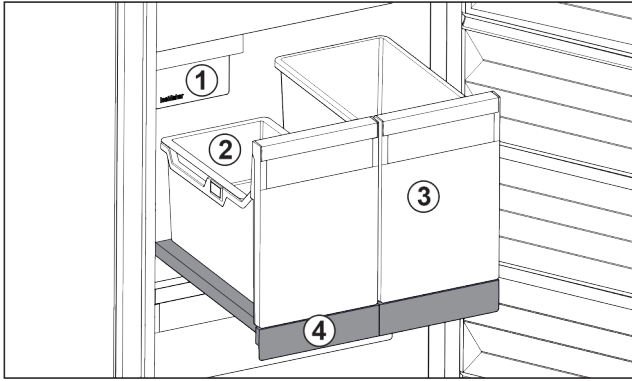


Fig. 88 Kihúzható rács IceTower egységgel

- (1) IceMaker (2) Beakasztható tálca a jégkockáknak (3) Tároló pl. pizza vagy alkoholos italok számára (4) Kihúzható rács

A kihúzható rácson két magas tároló van kialakítva (IceTower). A tárolóban Fig. 88 (2) gyűlnek össze és tárolhatók az IceMaker által készített jégkockák. A tároló Fig. 88 (3) magas élelmiszerek tárolására alkalmas, például pizza vagy az alkoholos ital tehető bele.

A kihúzható rács az IceTower egységgel együtt egy kihúzósi-
nekkel ellátott üveglapra van felszerelve. A kihúzható rács tisztításhoz szétszedhető.

8.2.1 Az IceTower egységgel szerelt kihúzható rács szétszerelése

A tárolók kivétele

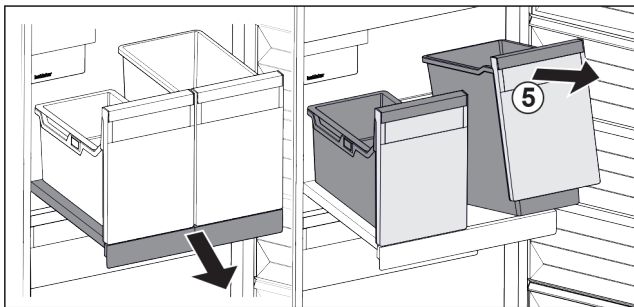


Fig. 89

- ▶ Húzza ki a kihúzható rácst.
- ▶ Emelje meg a tároló Fig. 89 (5) elejét.
- ▶ Vegye ki a tárolót.

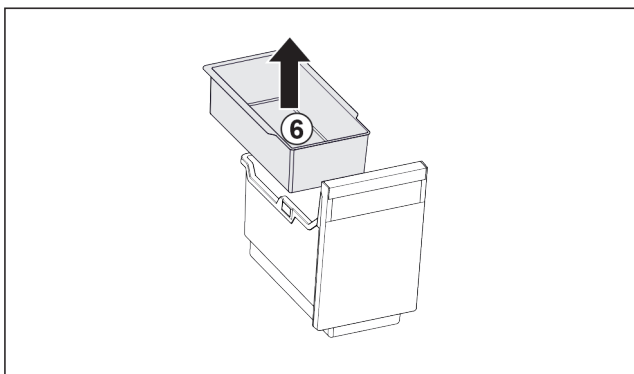


Fig. 90

- ▶ Vegye ki a beakasztható tálcat Fig. 90 (6).
- ▶ Ha a beakasztható tálcan jégkockák vannak: Üritse ki a beakasztható tálcat.
- ▷ Ha kivette a tárolókat és a beakasztható tálcat, megtisztíthatja őket. (lásd 9.3.4 A felszerelések tisztítása)

A kihúzható rács kivétele

Győződjön meg arról, hogy a következő előfeltételek teljesülnek:

- Kivette a tárolókat. (lásd A tárolók kivétele)

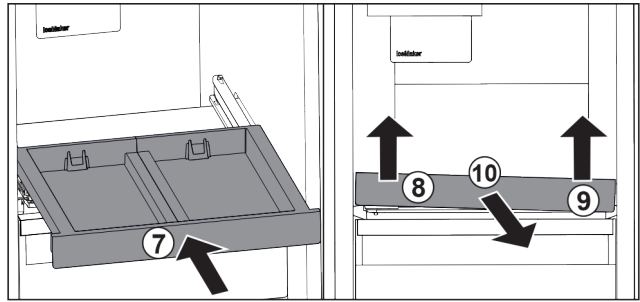


Fig. 91

- ▶ Tolja be a kihúzható rácst. Fig. 91 (7)
- ▶ Emelje meg a kihúzható rács elejét baloldalt. Fig. 91 (8)
- ▶ Emelje meg a kihúzható rács elejét jobboldalt. Fig. 91 (9)
- ▷ Kioldotta a kihúzható rács elejét a rögzítésből.
- ▶ Vegye ki a kihúzható rácst előrefelé. Fig. 91 (10)
- ▷ Ha kivette a kihúzható rácst, megtisztíthatja. (lásd 9.3.4 A felszerelések tisztítása)

Az üveglap kivétele a kihúzható rácsból

(lásd 8.3 Üveglapok)

8.2.2 Az IceTower egységgel szerelt kihúzható rács behelyezése

Az üveglap behelyezése a kihúzható rács alá

(lásd 8.3 Üveglapok)

A kihúzható polc behelyezése

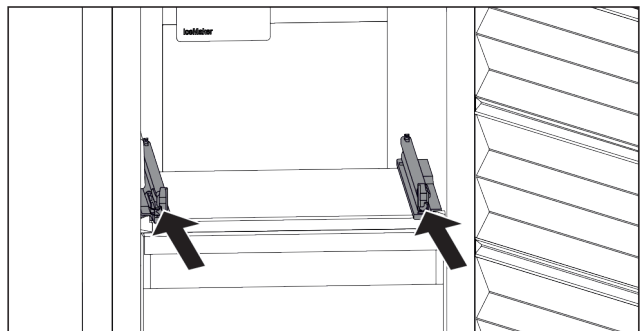


Fig. 92

- ▶ Tolja be a síneket.

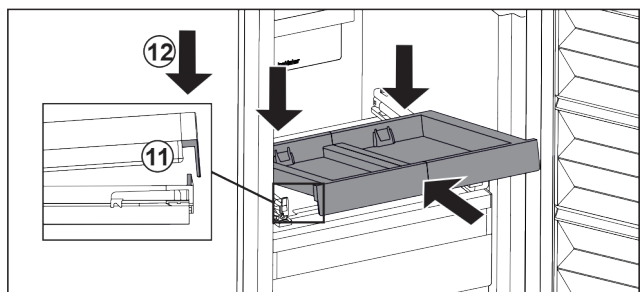


Fig. 93

- ▶ Helyezze be ferdén a kihúzható rácst az elülső fül mögé.
- ▶ Tolja be ferdén. Ügyeljen arra, hogy az ütköző mindkét oldalon a fül mögé kerüljön. Fig. 93 (11)
- ▶ Helyezze le a kihúzható rács elejét. Fig. 93 (12)

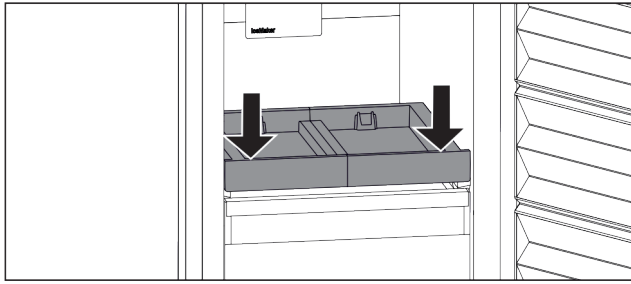


Fig. 94

- ▶ Nyomja le a kihúzható rácst elejét.
- ▷ A kihúzható rácst hallhatóan bepattan.

A tárolók behelyezése

Győződjön meg arról, hogy a következő előfeltételek teljesülnek:

- Behelyezte a kihúzható rácst. (lásd A kihúzható polc behelyezése)

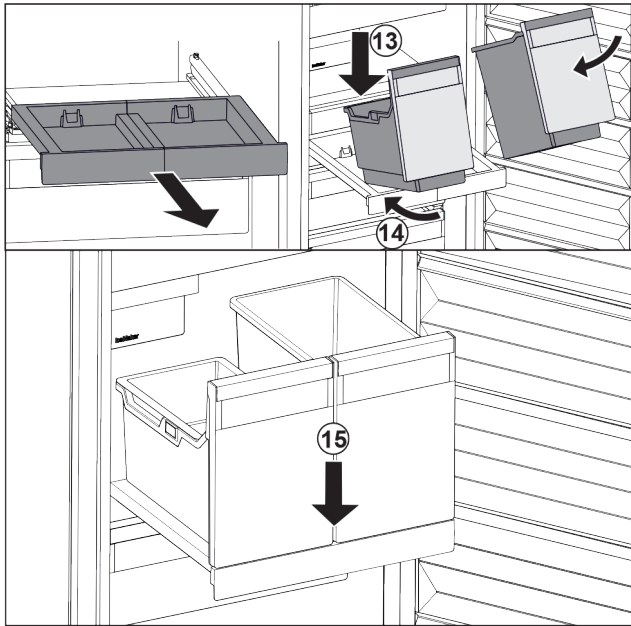


Fig. 95

- ▶ Húzza ki a kihúzható rácst.
- ▶ Tartsa meg a kihúzható rácst az egyik kezével.

Megjegyzés

A tárolók úgy vannak kialakítva, hogy nem lehet összecserélni őket.

- ▶ Helyezze ferdén a kihúzható rácst a tárolókat. Fig. 95 (13)
- ▶ Tolja be ferdén hátra a tárolókat. Fig. 95 (14)
- ▶ Helyezze le a tárolók elejét. Fig. 95 (15)

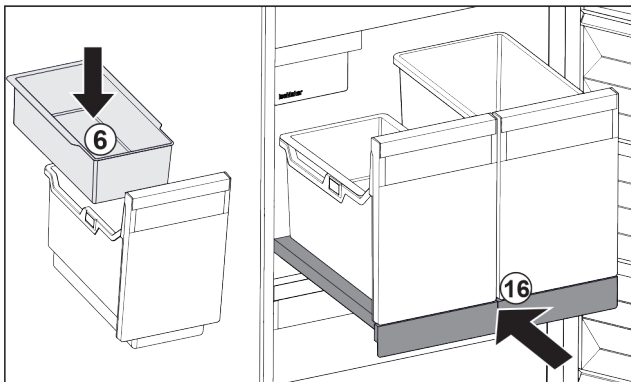


Fig. 96

- ▶ Helyezze be a jégkockák beakasztható tálcáját Fig. 96 (6).
- ▶ Tolja be a kihúzható rácst a tárolóval (IceTower) együtt. Fig. 96 (16)
- ▷ Teljesen behelyezte a kihúzható rácst az IceTower egységgel.

8.3 Üveglapok

FIGYELEM

Az üveglap nem megengedett kivétele az IceTower fölül! Az IceMaker károsodhat. Az IceMaker az IceTower fölötti üveglapra van rögzítve.

- ▶ Az IceTower fölötti üveglapot ne vegye ki.

A fiókok alatt található üveglapok tisztításhoz kivehetők.

A VarioSpace használatához a fiókok alatti üveglap kivehető.

8.3.1 Az üveglap kivétele / behelyezése

Győződjön meg arról, hogy a következő előfeltételek teljesülnek:

- Fiók alatti üveglap: Kivette a fiókot. (lásd 8.1 Fiókok)
- IceTower alatti kihúzható rácst: Az IceTower eltávolításra került. (lásd 8.2 Kihúzható rácst IceTower egységgel)

Üveglap kivétele

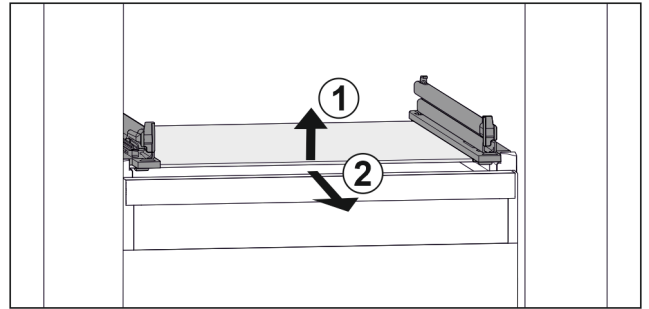


Fig. 97 Az üveglap példaként szolgáló ábrázolása

- ▶ Emelje meg az üveglap elejét. Fig. 97 (1)
- ▶ Vegye ki az üveglapot előrefelé. Fig. 97 (2)

Üveglap behelyezése

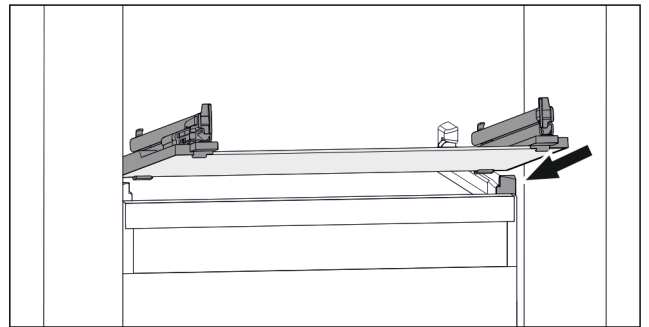


Fig. 98 Az üveglap példaként szolgáló ábrázolása

- ▶ Helyezze a fiókot ferdén az ütközők mögé. (lásd Fig. 98)
- ▶ Süllyessze le az üveglapot.
- ▶ Tolja be az üveglapot hátrafelé.

8.4 IceMaker

Az IceMaker kizárólag háztartási mennyiségű jégkocka készítésére szolgál.

Győződjön meg arról, hogy a következő feltételek teljesülnek:

- Az IceMaker tisztítása megtörtént (lásd 9 Karbantartás) .
- Az IceMaker fiókja meg van tisztítva.
- Az IceMaker fiókja teljesen be van tolv.

8.4.1 Jégkockák készítése

Az elkészített jégkockák mennyisége a fagyasztási hőmérséklettől függ. Minél alacsonyabb a hőmérséklet, annál több jégkocka tud készülni adott időköz alatt.

Miután az IceMaker részt először bekapcsolja, akár 24 óráig is eltartat, míg az első jégkockák elkészülnek.

- ▶ Aktiválja az IceMaker funkciót .
- ▶ Nagy mennyiségű jégkocka készítése: Aktiválja az MaxIce funkciót .
- ▶ A feltöltési mennyiség növeléséhez a fiókban egyenletesen ossza el a jégkockát.
- ▶ Zárja be a fiókot: Az IceMaker automatikusan újra elkezd a gyártást.

Megjegyzés

Ha ezek egy adott szintet elérnek az IceMaker fiókban, a berendezés nem készít több jégkockát. Az IceMaker nem tölti fel a fiókot a pereméig.

8.5 VarioSpace

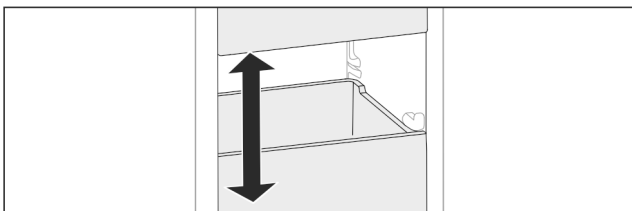


Fig. 99

A fiókok és az üveglapok kivethetők a készülékből. Így még több teret nyer a nagyobb méretű élelmiszerek, mint például a szárnyasok, húsok, nagyobb vadhúsok, valamint magas pékáruk tárolásához. Ezeket így egészen fagyaszthatja le, és később elkészítheti.

- ▶ Vegye figyelembe a fiókok és az üveglapok terhelhetőségi határait (lásd 10.1 Műszaki adatok) .

8.6 Jégakku

A jégakkuk áramkimaradás esetén megakadályozzák, hogy a hőmérséklet túl gyorsan emelkedjen.

A jégakkuk a fiókban vannak.

A fagyasztótálcán tárolhatja a jégakkukat.

8.6.1 A jégakku használata

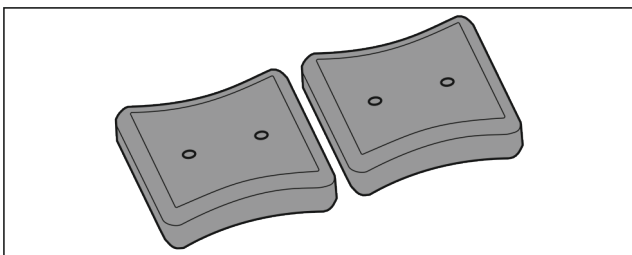


Fig. 100

Ha a jégakkuk megfagytak:

- ▶ Helyezze azokat a fagyasztótér felső, elülső részébe, a fagyasztott termékekre.

9 Karbantartás

9.1 Kihúzórendszerek szétszerelése / összeszerelése

9.1.1 A szétszerelésre vonatkozó tudnivalók

Egyes kihúzórendszerek tisztításhoz szétszerelhetők. Készüléke különféle kihúzórendszerekkel rendelkezhet.

A következő kihúzórendszerek szétszerelhetők vagy nem szerelhetők szét:

Kihúzórendszer	szétszerelhető / nem szerelhető szét
Üveglapon vezetett fiók	szétszerelhető (lásd Üveglapon vezetett fiók)
Felső lebillenthető fiók	nem szerelhető szét
Tartóbordán vezetett fiók*	szétszerelhető (lásd 9.1.3 A fiók rávetése a tartóbordára*) *
Legalsó fiók	nem szerelhető szét
IceTower	szétszerelhető (lásd 9.1.4 IceTower)

9.1.2 Teleszkópsínes fiók

Üveglapon vezetett fiók

A kihúzható rendszer szétszerelése

Győződjön meg arról, hogy a következő előfeltételek teljesülnek:

- Kivette a fiókot.
- Az üveglapot eltávolították. (lásd 8.3 Üveglapok)

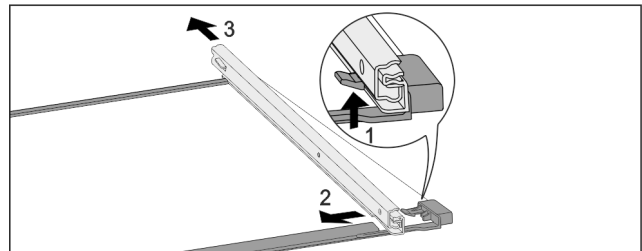


Fig. 101 Üveglap sínekkal

- ▶ Nyomja felfelé az elülső akasztókampót. (1)
- ▶ Tolja ki oldalra (2) és hátra (3) a kihúzószínt.

Kihúzórendszer felszerelése

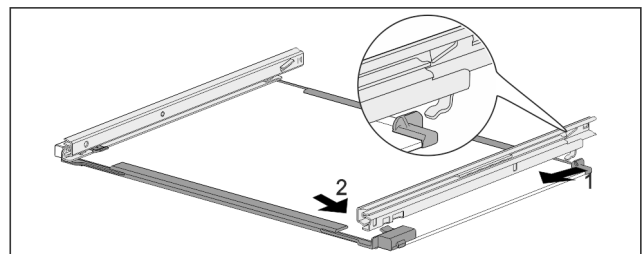


Fig. 102 Üveglap sínekkal

- ▶ Akassza be hátul a sínt. (1)
- ▶ Elöl pattintsa be a sínt. (2)

9.1.3 A fiók rávezetése a tartóbordára*

A kihúzható rendszer szétszerelése

Győződjön meg arról, hogy a következő előfeltételek teljesülnek:

- Kivette a fiókot. (lásd 8.1.3 A fiók rávezetése a tartóbordára*)

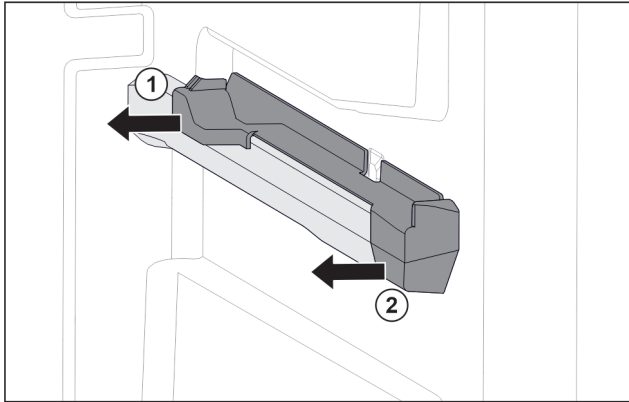


Fig. 103 Felhúzó elem a jobb oldali tartóbordán

- ▶ A felhúzó elemet hátul alul fogja meg.
- ▶ Oldalra húzza le a felhúzó elemet. Fig. 103 (1)
- ▶ Húzza előre felé a felhúzó elemet. Fig. 103 (2)

Kihúzórendszer felszerelése

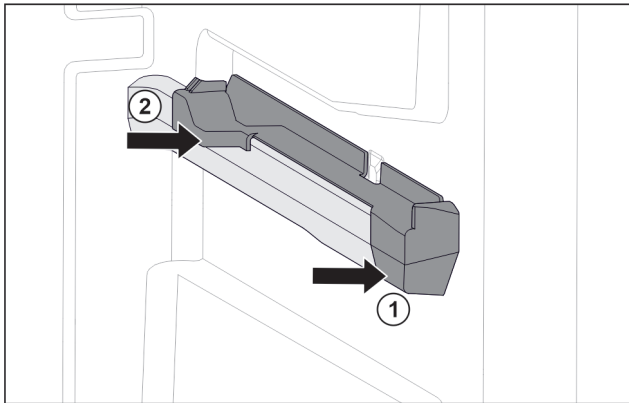


Fig. 104 Felhúzó elem a jobb oldali tartóbordán

- ▶ A felhúzó elemet elől tegye fel a tartóbordára. Fig. 104 (1)
- ▶ Hátul nyomja meg a felhúzó elemet. Fig. 104 (2)

9.1.4 IceTower

A kihúzható rendszer szétszerelése

Győződjön meg arról, hogy a következő előfeltételek teljesülnek:

- Az IceTower eltávolításra került. (lásd 8.2 Kihúzható rács IceTower egységgel)
- Az üveglapot eltávolították. (lásd 8.3 Üveglapok)
- ▶ Tegye egy asztalra a kihúzható rácsot.
- ▷ A sínek az üveglapról könnyen levehetőek.

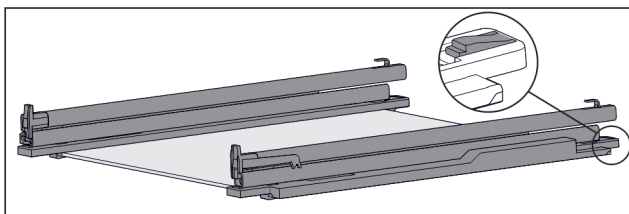


Fig. 105 Üveglap sínekkel és tartóelemekkel

- ▶ Nyomja le hátul a tartóelemet (lásd Fig. 105), közben a sínt tolja hátrafelé.

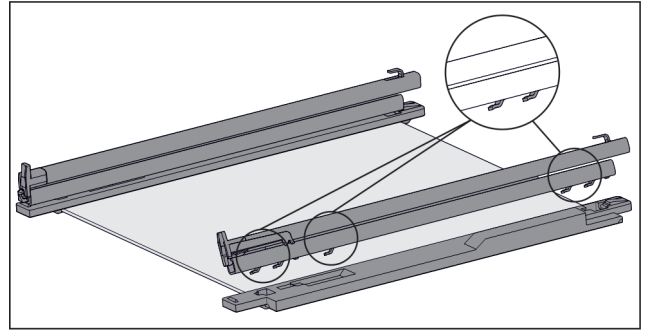


Fig. 106 Üveglap sínekkel és tartóelemekkel

- ▷ A horgot oldja le a tartóelemről.
- ▶ A horgot vegye le a tartóelemről.

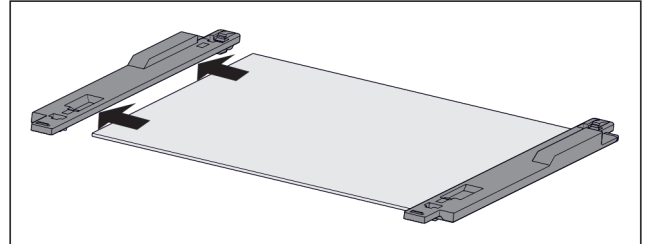


Fig. 107 Üveglap tartóelemekkel

- ▶ Oldalra húzza le a tartóelemet az üveglapról.

Kihúzórendszer felszerelése

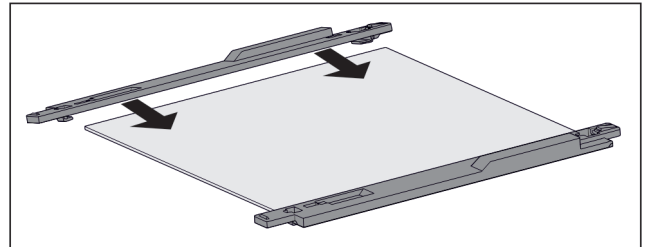


Fig. 108 Üveglap tartóelemekkel

- ▶ Tegye fel a tartóelemet az üveglapra.
- ▶ Tolja a tartóelemet ütközésig az üveglapra.

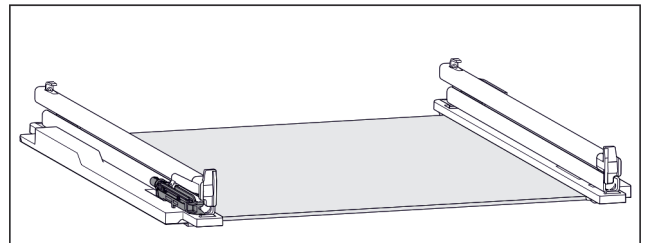


Fig. 109 Tompítóegység

A bal oldali sínre fel van erősítve a tompítóegység. (lásd Fig. 109) A jobb oldalra nincs felerősítve tompítóegység.

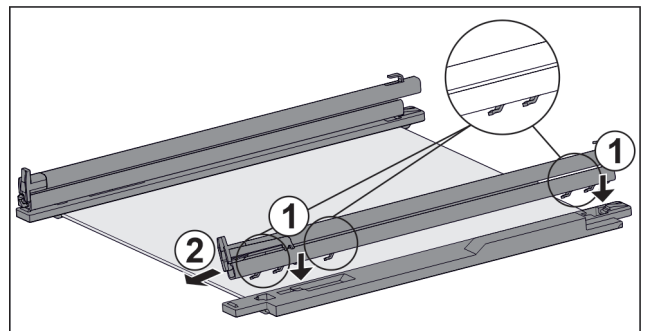


Fig. 110 Üveglap sínekkel és tartóelemekkel

- Sín felszerelése, ha **van** tompítóegység:
- ▶ A sín horgait tegye fel a **bal** oldali tartóelem nyílásaira. Fig. 110 (1)

- ▶ Húzza előre a sínt. Fig. 110 (2)
- ▷ A sín hátul hallhatóan bepattan.
Sín felszerelése, ha **nincs** tompítóegység:
- ▶ A sín horgait tegye fel a **jobb** oldali tartóelem nyílásaira. Fig. 110 (1)
- ▶ Húzza előre a sínt. Fig. 110 (2)
- ▷ A sín hátul hallhatóan bepattan.

9.2 A készülék leolvasztása

9.2.1 Leolvasztás a NoFrost funkcióval

A leolvasztást automatikusan végzi a NoFrost-rendszer. A nedvesség a párologtatón csapódik le, időközönként leolvad és elpárolog.

A készüléket nem kell leolvasztani.

Megjegyzés

A készülék alján vízcseppek gyűlhetnek össze.

Ha üzemben kívül helyezi a készüléket:

- ▶ Helyezzen törőrongyot a készülék elé, mely felfogja az esetleg kifolyó vizet. (lásd 11 Üzemben kívül helyezés)

9.3 Berendezés tisztítása

9.3.1 Előkészületek



FIGYELMEZTETÉS

Áramütést szenvedhet!

- ▶ Húzza ki a hűtőkészülék csatlakozóját vagy szakítsa meg az áramellátást.



FIGYELMEZTETÉS

Tűzveszély

- ▶ A hűtőkör ne sérüljön.

- ▶ Ürítse ki a berendezést.
- ▶ Húzza ki a hálózati csatlakozódugót.

9.3.2 A ház tisztítása

FIGYELEM

Szakszerűtlen tisztítás!

A készülék károsodhat.

- ▶ Kizárólag puha tisztítókendőt és semleges pH-értékű általános tisztítószerrel használjon.
- ▶ Ne használjon súroló vagy dörzsölő szivacsot, illetve acélgyapjút.
- ▶ Ne használjon éles, súroló, homok-, klorid- vagy savtartalmú tisztítószerrel.



FIGYELMEZTETÉS

A forró gőz sérülést és rongálódást okoz!

A forró gőz égési sérüléseket okozhat és károsíthatja a felületeket.

- ▶ Ne használjon gőzsugaras tisztítóberendezést!

- ▶ Törölje le a házat puha és tiszta ronggyal. Erős szennyeződés esetén használjon langyos vizet és semleges tisztítószerrel. Az üvegfelületek emellett ablaktisztító szerrel is tisztíthatók.

9.3.3 A beltér tisztítása

FIGYELEM

Szakszerűtlen tisztítás!

A készülék károsodhat.

- ▶ Kizárólag puha tisztítókendőt és semleges pH-értékű általános tisztítószerrel használjon.
- ▶ Ne használjon súroló vagy dörzsölő szivacsot, illetve acélgyapjút.
- ▶ Ne használjon éles, súroló, homok-, klorid- vagy savtartalmú tisztítószerrel.

- ▶ Műanyag felületek: tisztítsa meg kézzel, puha és tiszta ronggyal, langyos vízzel és némi mosogatószerrel.
- ▶ Fém felületek: tisztítsa meg kézzel, puha és tiszta ronggyal, langyos vízzel és némi mosogatószerrel.

9.3.4 A felszerelések tisztítása

FIGYELEM

Szakszerűtlen tisztítás!

A készülék károsodhat.

- ▶ Kizárólag puha tisztítókendőt és semleges pH-értékű általános tisztítószerrel használjon.
- ▶ Ne használjon súroló vagy dörzsölő szivacsot, illetve acélgyapjút.
- ▶ Ne használjon éles, súroló, homok-, klorid- vagy savtartalmú tisztítószerrel.

Tisztítás puha, tiszta kendővel, langyos vízzel és kevés mosogatószerrel:

- IceTower kihúzható rács
- Fiók
Kérjük, vegye figyelembe: Ne távolítsa el a mágneszt a fiókról! A mágnes biztosítja az IceMaker működését.
- Fagyasztótálca

Tisztítás nedves kendővel:

- Teleszkópsínek
Kérjük, vegye figyelembe: A futópályákban lévő zsír kenésre szolgál és tilos eltávolítani!

Tisztítás mosogatógépben 60 °C-ig:

- Jégkocka-lapát
- ▶ Szerelje le a felszereléseket: lásd az adott fejezetet.
- ▶ Tisztítsa meg a felszereléseket.

9.3.5 Az IceMaker tisztítása

Az IceMaker több különféle módon tisztítható.

A tisztítást a következő esetekben kell elvégezni:

- Első üzembe helyezés
- Vízcseréléssel:
5 napnál hosszabb ideig használaton kívül.

Győződjön meg arról, hogy a következő előfeltételek teljesülnek:

- Az IceMaker fiókja ki van ürítve.
- Az IceMaker fiókja be van tolvá.
- Az IceMaker aktiválva van.

Az első üzembe helyezés során, vagy ha hosszabb ideig nem használta

Végezze el az IceMaker tisztítását a TubeClean funkció révén.

- ▶ Helyezzen egy 1,5 l űrtartalmú üres edényt (max. magassága 10 cm) az IceMaker alatti fiókba.
- ▶ Aktiválja a TubeClean funkciót.
- ▷ A készülék előkészíti az öblítési folyamatot (max. 60 perc): Az ikon pulzál.
- ▷ Megtörténik a vízvezetékek átöblítése: Az ikon pulzál.
- ▷ Az öblítési folyamat befejeződött: A funkció automatikusan deaktiválódik.

Vevőinformációk

- ▶ Vegye ki az IceMaker fiókját, és távolítsa el az edényt.
- ▶ Tisztítsa meg az IceMaker fiókját meleg vízzel és némi mosogatószerrel.
- ▶ Tolja be az IceMaker fiókot.
- ▷ A jégkockák gyártása automatikusan megkezdődik.
- ▶ Dobja ki azokat a jégkockákat, melyeket az első jégkocka gyártása után 24 órával gyártott a gép.

Ha tisztítás szükséges

Tisztítsa meg kézzel az IceMaker alkotóelemeit.

- ▶ Vegye ki a az IceMaker fiókját, és tisztítsa meg meleg vízzel és némi mosogatószerrel.
- ▶ Tolja be az IceMaker fiókot.
- ▷ A jégkockák gyártása automatikusan megkezdődik.

9.3.6 A tisztítás után

- ▶ Törölje szárazra a berendezést és a felszerelés részeit.
- ▶ Csatlakoztassa a készüléket a hálózathoz, és kapcsolja be.
- ▶ Aktiválja a SuperFrost funkciót (lásd 7.2 A készülék funkciói).
- Ha a hőmérséklet már eléggé alacsony:
- ▶ Helyezze be az élelmiszert.
- ▶ Végezzen rendszeresen tisztítást.

10 Vevőinformációk

10.1 Műszaki adatok

Hőmérséklet-tartomány	
Fagyasztás	-28 °C – -15 °C

Maximális lefagyasztható mennyiség/24 óra	
Fagyasztórész	lásd a típustáblán: „Fagyasztási kapacitás .../24 óra”

A felszereltség maximális terhelhetősége			
Felszereltség	A készülék szélessége 550 mm (lásd: szerelési útmutató, a készülék méretei)	A készülék szélessége 600 mm (lásd: szerelési útmutató, a készülék méretei)	A készülék szélessége 700 mm (lásd: szerelési útmutató, a készülék méretei)
Tartóbordán vezetett fiók* (lásd 8.1.3 A fiók rávezetése a tartóbordára*) *	14 kg*	19 kg*	19 kg*
Üveglapon vezetett fiók (lásd 8.1.1 Teleszkópsínes fiók)	12 kg	15 kg	22 kg
Legalsó fiók (lásd 8.1.4 Legalsó fiók)	--	11 kg	19 kg
Felső lebillenthető fiók (lásd 8.1.2 Felső lebillenthető fiók)	--	19 kg	19 kg

Jégkocka gyártása IceMaker berendezéssel	
Jégkocka gyártása/24 óra	-18 °C hőmérsékleten: 0,8 kg jégkocka

Jégkocka gyártása IceMaker berendezéssel	
Jégkocka gyártásának max./24 óra	Ha aktív a MaxIce funkció: 1,2 kg jégkocka

Világítás	
Energiahatékonysági osztály ¹	Fényforrás
Ez a termék egy vagy több G energiahatékonysági osztályba tartozó fényforrást tartalmaz.	LED

¹ A készülék különböző energiahatékonysági osztályokba tartozó fényforrásokat tartalmazhat. A legalacsonyabb energiahatékonysági osztály van megadva.

Vezeték nélküli hálózati kapcsolattal rendelkező készülék esetén:

Frekvencia értéke	
Frekvenciasáv	2,4 GHz
Maximális sugárzási teljesítmény	< 100 mW
A rádióberendezés használata nála célja	A készülék bekötése a helyben elérhető vezeték nélküli hálózaton zajló adatforgalomba

10.2 Működés közbeni zajok

A készülék működés közben különböző zajokat hallat.

- **Alacsony hűtőteljesítménynél** a készülék energiatakarékosan, de hosszabb ideig működik. Ebben az esetben **halkabb**.
- **Nagyobb hűtőteljesítménynél** az élelmiszerek gyorsabban lehűlnek. Ebben az esetben **hangosabb**.

Példák:

- aktivált funkciók (lásd 7.2 A készülék funkciói)
- működő ventilátor
- frissen behelyezett élelmiszer
- magas környezeti hőmérséklet
- hosszú ideig nyitva hagyott ajtó

Zaj	Lehetséges ok	A zaj típusa
Bugyborékoló vagy csepegő hang	A hűtőközeg áramlása a hűtő körfolyamatban.	normál működési zaj
Sziszegő és sistergő hang	A hűtőközeg befecskendezése a hűtő körfolyamatba.	normál működési zaj
Morgó hang	A készülék hűt. A zaj erőssége a hűtőteljesítménytől függ.	normál működési zaj
Zúgó hangok*	A becsapódásgátlóval ellátott ajtó nyitása és zárása.*	normál működési zaj*
Surrogás és zúgás	A ventilátor működik.	normál üzemi zaj
Kattanás	A működtető elemek be- és kikapcsolására kerül sor.	normál kapcsolási zaj

Zaj	Lehetséges ok	A zaj típusa
Kattogó vagy döngicsélő hang	A szelepek vagy a csappantyúk aktívak.	normál kapcsolási zaj
Halk kopogás, zúgás vagy berregés*	Aktív a szelep.	normál üzemi zaj

Zaj	Lehetséges ok	A zaj típusa	Megszüntetés
Vibráció	Nem megfelelő felállítás	Hibát jelző zajok	A készüléket szintezze ki az állítható lábakkal.
Zörgés	Felszereltség, a készülék belsejében lévő termékek	Hibát jelző zajok	Rögzítse a felszereltség részeit. Hagyjon távolságot a termékek között.

10.3 Műszaki üzemzavar

A készülék tervezése és gyártása során arra törekedtünk, hogy üzembiztos legyen a működése, és hosszú legyen az élettartama. Amennyiben működés közben mégis meghibásodás lépne fel, akkor ellenőrizze, hogy az üzemzavar nem kezelési hibára vezethető-e vissza. Ilyen esetben a garanciális időn belül is kénytelenek vagyunk a felmerülő költségeket Önnek felszámítani.

Az alábbi üzemzavarokat saját maga is elháríthatja.

10.3.1 A készülék működése

Hiba	Ok	Elhárítás
A készülék nem működik.	→ A készülék nincs bekapcsolva.	▶ Kapcsolja be a készüléket.
	→ A hálózati csatlakozódugót nem megfelelően helyezte a csatlakozóaljzatba.	▶ Ellenőrizze a hálózati csatlakozódugót.
	→ A csatlakozóaljzat biztosítéka nincs rendben.	▶ Ellenőrizze a biztosítékot.
	→ Áramszünet	▶ Tartsa a készüléket lezárva. ▶ Óvja az élelmiszereket: Hosszabb áramszünet esetén helyezzen jégakkukat az élelmiszer tetejére, vagy használjon hordozható fagyasztóládát. ▶ A kiolvadt élelmiszert ne fagyassza le újra.
	→ A készülék csatlakozódugója nincs rendesen bedugva a készülékbe.	▶ Ellenőrizze a készülék csatlakozódugóját.
Nem elég alacsony a hőmérséklet.	→ A készülék ajtaját nem csukta be megfelelően.	▶ Csukja be a készülék ajtaját.
	→ A be- és kiszellőzés nem elegendő.	▶ Tegye szabaddá és tisztítsa meg a szellőzőrácsot.
	→ A környezeti hőmérséklet túl magas.	▶ Problémamegoldás: (lásd 1.4 A berendezés alkalmazási területe)
	→ A készüléket túl gyakran nyitotta ki, vagy túl hosszú ideig tartotta nyitva.	▶ Várja meg, hogy ismét beáll-e magától a kívánt hőmérséklet. Ha nem, forduljon a vevőszolgálathoz. (lásd 10.4 Vevőszolgálat)
	→ Nagyobb mennyiségű friss élelmiszert helyezett be a SuperFrost funkció bekapcsolása nélkül.	▶ Problémamegoldás: (lásd SuperFrost)
	→ Rosszul állította be a hőmérsékletet.	▶ Állítsa hidegebbre a hőmérsékletet, és 24 óra után ellenőrizze.
	→ A készülék túl közel van egy hőforráshoz (tűzhely, fűtőtest stb.).	▶ Változtassa meg a készülék vagy a hőforrás felállítási helyét.
Nem világít az állapotkijelző.*	→ Ki van kapcsolva az állapotkijelző.	▶ Kapcsolja be az állapotjelzőt. (lásd Állapotjelző lámpa (állapotjelző)*)
	→ Ki van nyitva az ajtó.	▶ Csukja be az ajtót.
	→ A berendezést ezzel kikapcsolta.	▶ Kapcsolja be a készüléket.

Vevőinformációk

Hiba	Ok	Elhárítás
	→ Hibás a LED.	▶ Forduljon a vevőszolgálathoz. (lásd 9 Karbantartás)
Az ajtótomítás hibás, vagy más okok miatt kell kicserélni.	→ Az ajtótomítás cserélhető. Ehhez nem kell semmilyen további segéd-szerszám.	▶ Forduljon a vevőszolgálathoz. (lásd 10.4 Vevőszolgálat)
A készülék eljegy-sedett, vagy lecsa-pódik benne a víz.	→ Az ajtótomítás kicsúszhatott a horonyból.	▶ Vizsgálja meg, hogy az ajtótomítás megfelelően illesz-kezik-e a horonyba.
A készülék külső felülete meleg*.	→ A hűtőkörben felszabadult hőt a berendezés a kondenzvíz elpáro-logtatására használja.	▶ Ez normális jelenség.

10.3.2 Felszereltség

Hiba	Ok	Elhárítás
Az IceMaker funk-ciót nem lehet bekapcsolni.	→ A készülék, és vele együtt az IceMaker nincs csatlakoztatva.	▶ Csatlakoztassa a készüléket (lásd a szerelési útmutatót).
Az IceMaker nem készít jégkockákat.	→ Az IceMaker nincs bekapcsolva.	▶ Aktiválja az IceMaker működését.
	→ Az IceMaker fiókja nincs rendesen bezárva.	▶ Megfelelően tolja be a fiókot.
	→ Nincs nyitva a vízcsatlakozás.	▶ Nyissa ki a vízcsapot.
A belső világítás nem világít.	→ A készülék nincs bekapcsolva.	▶ Kapcsolja be a készüléket.
	→ Az ajtó 15 percnél hosszabb ideig volt nyitva.	▶ Ha az ajtó nyitva van, a belső világítás kb. 15 perc eltel-tével automatikusan kikapcsol.
	→ Meghibásodott a LED világítás, vagy sérült a borítás.	▶ Forduljon a vevőszolgálathoz. (lásd 10.4 Vevőszolgálat)

10.4 Vevőszolgálat

Először vizsgálja meg, hogy a hibát önállóan el tudja-e hárí-tani (lásd 10 Vevőinformációk) . Ha nem, akkor forduljon a vevőszolgálathoz.

A címet a mellékelt „Liebherr szerviz” füzetben, vagy a home.liebherr.com/service weboldalon találja.



FIGYELMEZTETÉS

Szakszerűtlen javítás!
Sérülések.

- ▶ A berendezésen és a hálózati csatlakozóvezetéken a nem kifejezetten megemlített javításokat és beavatkozásokat (lásd 9 Karbantartás) , csak a vevőszolgálat végezheti el.
- ▶ Ha megsérül a hálózati csatlakozóvezeték, csak a gyár-tóval, annak ügyfélszolgálatával vagy hozzájuk hasonló képesítéssel rendelkező szakemberrel cseréltesse le.
- ▶ A védőérintkezős csatlakozódugóval rendelkező készülék-eken a cserét maga az ügyfél is elvégezheti.

10.4.1 Kapcsolatfelvétel a vevőszolgálattal

Győződjön meg arról, hogy a készülékre vonatkozó alábbi információk elő vannak készítve:

- A berendezés megnevezése (típus és jelölés)
- Szerviz szám (szerviz)
- Sorozatszám (S sz.)

- ▶ Nyissa meg a készülékinformációkat a kijelzőn. (lásd Készülékinformáció)

-vagy-

- ▶ Nézze meg a készülékinformációkat a típustáblán. (lásd 10.5 Típustábla)

- ▶ Jegyezze fel azokat.
- ▶ Értesítse a vevőszolgálatot: Közölje a hibát és a készülékre vonatkozó információkat.
- ▷ Így gyorsan és célirányosan tudjuk elvégezni a szervize-lést.
- ▶ Kövesse a vevőszolgálat további útmutatásait.

10.5 Típustábla

A típustábla a fiókok mögött található, a készülék belső oldalán.

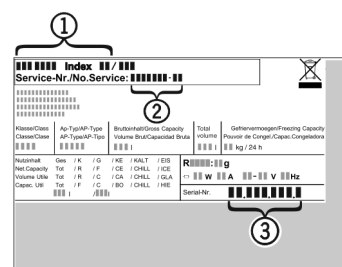


Fig. 111

(1) Készülék megnevezése (3) Sorozatsz.

(2) Szerviz sz.

- ▶ Olvassa le az információkat az adattábláról.

11 Üzemen kívül helyezés

- ▶ Ürítse ki a berendezést.
- ▶ Kapcsolja ki az IceMaker funkciót. (lásd Az IceMaker / a MaxIce kikapcsolása)
- ▶ Kapcsolja ki a készüléket. (lásd Készülék kikapcsolása)
- ▶ Húzza ki a hálózati csatlakozódugót.
- ▶ Húzza ki szükség szerint a készülék csatlakozódugóját: Húzza ki, és ezzel egyidejűleg mozgassa balról jobbra.
- ▶ Helyezzen törlőrongyot a készülék elé, mely felfogja az esetleg kifolyó vizet.
- ▶ Tisztítsa meg a készüléket. (lásd 9.3 Berendezés tisztítása)
- ▶ Hagyja nyitva az ajtót, hogy ne keletkezzenek rossz szagok.

12 Hulladékkezelés

12.1 A készülék előkészítése hulladékként való kezelésre



A Liebherr néhány készülékbe akkumulátorokat helyez. Az EU-ban a törvényhozók környezetvédelmi okokból arra kötelezik a végfelhasználókat, hogy a használt készülékek hulladékként való kezelése előtt távolítsák el ezeket az elemeket. Amennyiben az Ön készüléke tartalmaz elemet, úgy a készüléken erre vonatkozó jelölés található.

Lámpák Amennyiben a lámpákat egyedül, károsítás nélkül ki tudja venni, úgy ezeket is szerelje ki a hulladékként való kezelés előtt.

- ▶ Helyezze üzemen kívül a készüléket.
- ▶ Elemekkel rendelkező készülék: vegye ki az elemeket. A leírást lásd a **Karbantartás** fejezetben.
- ▶ Ha lehetséges: károsítás nélkül szerelje ki a lámpákat.

12.2 A készülék hulladékként történő kezelése környezetbarát módon



A készülék még sok értékes anyagot tartalmaz, és a vegyes háztartási hulladéktól elkülönítetten kell kezelni.



Az elemeket a használt készülékből kivéve kezelje hulladékként. Ehhez az elemek díjtalanul leadhatók az üzletben, valamint az újrahasznosító telepeken és hulladékudvarokban.

Lámpák

A kiszertelt lámpákat megfelelő gyűjtőhelyeken adhatja le.

Németországban:

A készülék a helyi újrahasznosító telepeken és hulladékudvarokban díjtalanul leadható az 1. osztály gyűjtőkonténerébe. Ha olyan kereskedésben vásárol új hűtő- / fagyasztókészüléket, amelynek eladótere > 400 m², akkor a kereskedő is díjtalanul átveszi régi készülékét.



FIGYELMEZTETÉS

Kilépő hűtőközeg és olaj!

Tűz. A készülékben lévő hűtőközeg környezetbarát, de gyúlékony. A készülékben lévő olaj szintén gyúlékony. Ha kilép a hűtőközeg és az olaj, akkor kellően magas koncentráció mellett begyulladhat, ha külső hőforrással érintkezik.

- ▶ Ne sértse meg a hűtőkör és a kompresszor csövezeteket.

- ▶ Károsítás nélkül szállítsa el a készüléket.
- ▶ Az elemeket, lámpákat és a készüléket a fenti előírások szerint kezelje hulladékként.



home.liebherr.com/fridge-manuals

HU fagyasztószekevény

Kiadás dátuma: 20240205

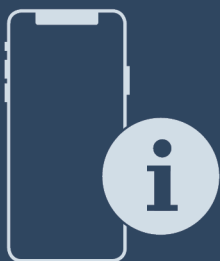
Cikkszám - index: 7088534-00

Liebherr-Hausgeräte Ochsenhausen GmbH
Memminger Straße 77-79
88416 Ochsenhausen
Deutschland



Használati utasítás

Quality, Design and Innovation



home.liebherr.com/fridge-manuals




LIEBHERR

Tartalomjegyzék

1	A készülék áttekintése.....	3		Nyelv.....	16
1.1	A szállítmány tartalma.....	3		Információ.....	16
1.2	A készülék és a felszereltség áttekintése.....	3		Emlékeztető.....	16
1.3	SmartDevice.....	4		Bemutató üzemmód.....	16
1.4	A berendezés alkalmazási területe.....	4		Visszaállítás.....	17
1.5	Megfelelőségi nyilatkozat.....	4			
1.6	A REACH-rendelet szerinti SVHC anyagok.....	4			
1.7	EPREL adatbázis.....	4			
2	Általános biztonsági utasítások.....	5			
3	A Touch & Swipe-kijelző működési módja.....	6		Hibaüzenetek.....	17
3.1	Navigáció és az ikonok magyarázata.....	6		Figyelmeztetések.....	18
3.2	Menük.....	6			
3.3	Nyugalmi üzemmód.....	7			
4	Üzembe helyezés.....	7	8	Felszereltség.....	18
4.1	A készülék bekapcsolása (első üzembe helyezés). 7	7	8.1	Ajtópolc.....	18
4.2	Az InfinitySpring üzembe helyezése*..... 8	8	8.2	Tárolólapok.....	19
4.3	A HydroBreeze üzembe helyezése*..... 8	8	8.3	Osztható tárolólap.....	19
			8.4	VarioSafe.....	19
			8.5	InfinitySpring*.....	22
5	Tárolás.....	8	8.6	Variálható palacktároló.....	22
5.1	A tárolásra vonatkozó utasítások..... 8	8	8.7	Fiókok.....	22
5.2	Hűtőrész..... 8	8	8.8	A Fruit & Vegetable-Safe fedele.....	23
5.3	BioFresh..... 8	8	8.9	A páratartalom szabályozása.....	23
5.4	Tárolási időtartamok..... 9	9	8.10	HydroBreeze*.....	24
			8.11	Vajtartó.....	24
6	Takarékoskodás az energiával.....	10	8.12	Tojástartó.....	25
			8.13	Palacktartó.....	25
7	Kezelés.....	10	8.14	FlexSystem*.....	25
7.1	Kezelő- és kijelzőelemek..... 10	10	9	Karbantartás.....	26
7.1.1	Status-kijelzés..... 10	10	9.1	FreshAir aktívszén-szűrő.....	26
7.1.2	A kijelző ikonjai..... 10	10	9.2	Víztartály*.....	26
7.2	A készülék funkciói..... 10	10	9.3	Vízszűrő*.....	27
7.2.1	Tudnivalók a készülékfunkciókhoz..... 10	10	9.4	Kihúzórendszerek szétszerelése / összeszerelése 27	
			9.5	A készülék leolvasztása.....	27
	Készülék kikapcsolása..... 10	10	9.6	Berendezés tisztítása.....	27
	WLAN..... 11	11	10	Vevőinformációk.....	28
	Hőmérséklet..... 12	12	10.1	Műszaki adatok.....	28
	Hőmérséklet mértékegysége..... 12	12	10.2	Működés közbeni zajok.....	29
	BioFresh B-Value..... 12	12	10.3	Műszaki üzemzavar.....	29
	D-Value..... 12	12	10.4	Vevőszolgálat.....	30
	SuperCool..... 12	12	10.5	Típustábla.....	31
	HolidayMode..... 13	13	11	Üzemen kívül helyezés.....	31
	SabbathMode..... 13	13	12	Hulladékkezelés.....	31
	EnergySaver..... 13	13	12.1	A készülék előkészítése hulladékként való kezelésre.....	31
	HydroBreeze*..... 14	14	12.2	A készülék hulladékként történő kezelése környezetbarát módon.....	31
	CleaningMode..... 14	14			
	Kijelző fényereje..... 15	15			
	Ajtóriasztó..... 15	15			
	Bevitel zárolása..... 15	15			

A gyártó folyamatosan dolgozik az egyes típusok és modellek továbbfejlesztésén. Kérjük megértését azért, hogy a formai, műszaki és a felszerelést illető változtatás jogát fenntartjuk.

Ikon	Magyarázat
	Olvassa el az útmutatót Olvassa át figyelmesen az útmutatóban foglalt tudnivalókat, hogy új készülékének összes előnyét megismerhesse.

Ikon	Magyarázat
	<p>Teljes útmutató az interneten</p> <p>Az interneten szereplő részletes utasítások az útmutató külső borítóján található QR-kóddal vagy a home.liebherr.com/fridge-manuals címen a szolgáltatási szám megadásával érhető el.</p> <p>A szervizszám a típustáblán olvasható:</p> <p><i>Fig. Példaként szolgáló ábrázolás</i></p>
	<p>Ellenőrizze a készüléket</p> <p>Az összes alkatrészt ellenőrizze, hogy nem sérült-e meg szállítás közben. Ha panasa van, vegye fel a kapcsolatot a kereskedővel vagy az ügyfélszolgálattal.</p>
	<p>Eltérések</p> <p>Ez az útmutató több típusra érvényes, ezért eltérések előfordulhatnak. Csillaggal (*) jelöltük meg azokat a bekezdéseket, amelyek csak bizonyos készülékekre érvényesek.</p>
	<p>Kezelési útmutatások és a kezelések eredményei</p> <p>A kezelési útmutatásokat ► jelöli. A kezelések eredményeit ▷ jelöli.</p>
	<p>Videók</p> <p>A készülékekről a Liebherr-Hausgeräte YouTube-csatornán érhető el videófilmek.</p>

Ez a használati útmutató a következőkre vonatkozik:

RB..	525i / 528i
SRB..	526i / 528i / 529i

1 A készülék áttekintése

1.1 A szállítmány tartalma

Az összes alkatrészt ellenőrizze, hogy nem sérült-e meg szállítás közben. Ha panasa van, vegye fel a kapcsolatot a kereskedővel vagy az ügyfélszolgálattal. (lásd 10.4 Vevőszolgálat)

A szállítmány a következőket tartalmazza:

- Alapberendezés
- Felszereltség (típustól függő)
- Szerelési segédanyag (típustól függő)
- „Quick Start Guide”
- „Installation Guide”
- Szerviz prospektus

1.2 A készülék és a felszereltség áttekintése

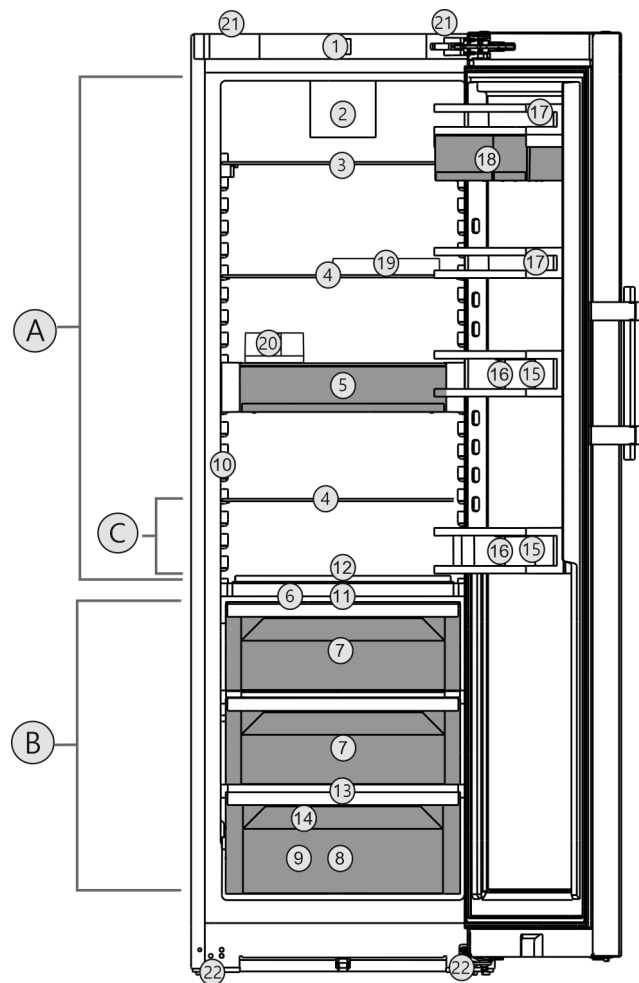


Fig. 1 Példaként szolgáló ábrázolás

Hőmérséklet-tartomány

- (A) Hűtőrész (C) Leghidegebb rész
(B) BioFresh

Felszereltség

- | | |
|---|--|
| (1) Kezelőelemek | (12) Variálható palacktartó |
| (2) Ventilátor FreshAir aktív szén szűrővel | (13) Lefolyónyílás |
| (3) Osztható tárolófelület | (14) Típustábla |
| (4) Tárolófelület | (15) Palacktartó |
| (5) VarioSafe | (16) Palacktartó |
| (6) A Fruit & Vegetable-Safe fedele | (17) Konzervtartó |
| (7) Fruit & Vegetable-Safe | (18) VarioBox |
| (8) Meat & Dairy-Safe | (19) Tojástartó |
| (9) Fisch & Seafood-Safe* | (20) Vajtartó |
| (10) InfinitySpring* | (21) Hordfogantyúk felül (hátsul) és alul (elöl) |
| (11) HydroBreeze* | (22) Állítható első lábak, hátsó szállító görgők |

Megjegyzés

- A tartók, fiókrekeszek és kosarak kiszállított állapotban az optimális energiahatékonyságnak megfelelően vannak elhelyezve. Ha módosítja az elemek elrendezését az adott betölési lehetőségeken belül, pl. máshová teszi a hűtőrész polcait, az nincs semmilyen hatással az energiafogyasztásra.

A készülék áttekintése

1.3 SmartDevice

A SmartDevice a hűtőkészülék hálózatba kötésére szolgáló megoldás.

Ha készüléke SmartDevice-képes, vagy elő van rá készítve, akkor készülékét gyorsan és egyszerűen bekötheti a hálózatba a WLAN révén. A SmartDevice alkalmazással készülékét mobil végfelhasználói készülékkel kezelheti. A SmartDevice alkalmazásban további, kiegészítő funkciók és beállítási lehetőségek állnak rendelkezésére.

SmartDevice-képes készülék:

Az Ön készüléke SmartDevice-képes. Ahhoz, hogy készülékét csatlakoztassa a WLAN-hálózathoz, le kell töltenie a SmartDevice alkalmazást.



További információk a SmartDevice használatáról:

smartdevice.liebherr.com

Töltse le a SmartDevice alkalmazást:



Miután elvégezte a SmartDevice alkalmazás telepítését és konfigurálását, készülékét a SmartDevice alkalmazás segítségével, a készülék WLAN-funkciója révén (lásd WLAN) tudja csatlakoztatni WLAN-hálózatára.

Megjegyzés

A SmartDevice-funkció a következő országokban nem érhető el: Oroszország, Fehéroroszország, Kazahsztán.

1.4 A berendezés alkalmazási területe

Rendeltetésszerű használat

A készülék kizárólag élelmiszerek hűtésére alkalmas házi vagy háztartási környezetben. Ilyennek számít pl. a következő használat

- személyzeti konyhákban, reggelit szolgáltató penziókban,
- vendégek számára vidéki nyaralókban, szállodákban és más szálláshelyeken,
- élelmiszerellátásnál és hasonló nagykereskedelmi szolgáltatásnál.

A készülék élelmiszerek lefagyasztására nem alkalmas.

A készüléket nem beépített készülékként történő használatra tervezték.

Minden más alkalmazási mód tilos.

Előre látható hibás használat

Az alábbi alkalmazások kifejezetten tilosak:

- Gyógyszerek, vérplazma, laboratóriumi preparátumok vagy hasonló, a 2007/47/EK gyógyszertermékekkel kapcsolatos irányelv

hatálya alá tartozó anyagok és termékek hűtése és tárolása

- Alkalmazás robbanásveszélyes területeken
- A készülék helytelen használata a tárolt áru károsodását vagy romlását okozhatja.

Klímaosztályok

A készülék a klímaosztályok szerinti besorolásban a korlátozott környezeti hőmérséklet mellett használható. Az Ön készülékére vonatkozó klímaosztályt a típustáblán találja.

Megjegyzés

- ▶ A zavartalan üzemeltetés biztosításához tartsa be a megadott környezeti hőmérsékleteket.

Klímaosztály	az alábbi környezeti hőmérsékleteken:
SN	10 °C – 32 °C
N	16 °C – 32 °C
ST	16 °C – 38 °C
T	16 °C – 43 °C
SN-ST	10 °C – 38 °C
SN-T	10 °C – 43 °C

1.5 Megfelelőségi nyilatkozat

A hűtőkör átesett a tömörségi vizsgálaton. A készülék megfelel a vonatkozó biztonsági előírásoknak, valamint a megfelelő irányelveknek.

Az EU közös A készülék megfelel a 2014/53/EU irányelvnek.

A GB piacán: A készülék megfelel a Radio Equipment Regulations 2017 SI 2017 No. 1206 előírásainak.

Az EU megfelelelőségi nyilatkozat teljes szövege a következő internetcímen érhető el: www.liebherr.com

A BioFresh fiók teljesíti a DIN EN 62552:2020 szabvány sokkoló hűtőtérre vonatkozó követelményeit.

1.6 A REACH-rendelet szerinti SVHC anyagok

A következő linken ellenőrizheti, hogy az Ön készüléke tartalmaz-e a REACH-rendelet szerinti SVHC anyagokat: home.liebherr.com/de/deu/de/liebherr-erleben/nachhaltigkeit/umwelt/scip/scip.html

1.7 EPREL adatbázis

2021. március 1-jétől az energiafogyasztási címkézéssel és a környezettudatos tervezéssel kapcsolatos információk az európai termékadatbázisban (EPREL) található. A termékadatbázis a következő címen érhető el: <https://eprel.ec.europa.eu/>. Az oldal megkéri, hogy adja meg modelljének jelölését. A modell jelölését a típustáblán találja.

2 Általános biztonsági utasítások

Őrizze meg gondosan ezt a használati utasítást, hogy bármikor kéznél legyen, ha szükség van rá.

Ha továbbadja a készüléket, adja tovább a használati utasítást is a készülék következő tulajdonosának.

A készülék szabályszerű és biztonságos használata érdekében olvassa végig alaposan ezt a használati utasítást, mielőtt használatba veszi a készüléket. Mindig tartsa be a benne foglalt útmutatásokat, biztonsági utasításokat és figyelmeztető megjegyzéseket. Ezek a tudnivalók fontosak a készülék biztonságos és kifogástalan telepítéséhez és üzemeltetéséhez.

A felhasználót fenyegető veszélyek:

- Ezt a készüléket gyerekek, csökkent fizikai, érzékelési és mentális képességű, valamint tapasztalattal és ismeretekkel nem rendelkező személyek csak felügyelet mellett használhatják, vagy ha oktatást kaptak a készülék biztonságos használatáról, és értik az ebből eredő veszélyeket. Gyerekeknek nem szabad a készülékkel játszani. A tisztítást és a felhasználói karbantartást ne végezzék gyerekek felügyelet nélkül. A 3 és 8 év közötti gyermekek végezhetnek be- és kirakodást a készüléknél. A 3 év alatti gyermekeket tartsa távol a készüléktől, hacsak nem állnak folyamatos felügyelet alatt.
- A csatlakozóaljzatnak könnyen hozzáférhetőnek kell lennie, hogy vész helyzetben a készüléket gyorsan le tudja választani a hálózatról. Ezért a készülék hátoldalának tartományán kívülre kell esnie.
- Amikor a készüléket leválasztja a hálózatról, mindig a csatlakozódugót fogja meg. Ne a kábelnél fogva húzza.
- Hiba esetén húzza ki a hálózati csatlakozót vagy kapcsolja le a biztosítékot.
- A hálózati csatlakozóvezetéket ne sértse meg. Ne működtesse a készüléket hibás hálózati csatlakozóvezetékekkel.
- A készüléken csak a vevőszolgálattal vagy megfelelő képzettségű szakemberrel végeztessen javítást vagy bármilyen beavatkozást.
- A berendezést csak az útmutatóban lévő adatok alapján szerelje fel, csatlakoztassa és kezelje hulladékként.
- A gyártó nem vállal felelősséget a vezetékes víz hibás csatlakoztatásból eredő károkért.*

Tűzveszély:

- A készülékben lévő hűtőközeg (adatokat lásd a típustáblán) környezetbarát, de gyúlékony. A szivárgó hűtőközeg begyűlölhet.
 - A hűtőkör csővezetékeit ne sértse meg.
 - A készülék belső terében ne foglalatoskodjon gyújtóforrásokkal.
 - A készülék belsejében ne használjon elektromos eszközöket (pl. gőztisztító készüléket, fűtőberendezést, jégkrémkészítőt stb.).
 - Ha a hűtőfolyadék kifolyik: a kilépés helyének közeléből távolítsa el a nyílt lángot vagy a gyújtóforrásokat. Jól szellőztesse ki a helységet. Értesítse a vevőszolgálatot.
- Ne tároljon a készülékben robbanékony anyagokat vagy éghető hajtógázzal, mint pl. propánnal, butánnal, pentánnal stb. működő szóródobozokat. Az ilyen flakonokat a tartalmukra vonatkozó rányomtatott adatok alapján, vagy a láng jelkép segítségével lehet felismerni. Az esetlegesen kiáramló gázokat az elektromos alkatrészek meggyújthatják.
- A készüléktől tartsa távol az égő gyertyát, lámpát és egyéb nyílt lángot használó eszközöket, mert ezek felgyújthatják a készüléket.
- Alkoholos italokat vagy egyéb alkoholtartalmú üvegeket csak jól lezárva tároljon. Az esetlegesen kilépő alkoholt az elektromos alkatrészek meggyújthatják.

A berendezés eldőlhethet és felborulhat:

- Az aljzatot, fiókokat, ajtókat stb. ne használja lépcsőnek, és ne támaszkodjon rá. Ez különösen érvényes a gyerekekre.

Az élelmiszer megmérgeződhet:

- A túl sokáig tárolt élelmiszereket ne fogyassza el.

Fagyást, érzéstelenséget és fájdalmat érezhet:

- Ne hagyja, hogy bőre hosszú időn keresztül érintkezzen a hideg felületekkel vagy a hűtött/fagyott áruval, vagy pedig tegyen védelmi intézkedéseket, pl. viseljen kesztyűt.

Sérülés vagy kár keletkezhet:

- A forró gőz sérüléseket okozhat. A leolvasztáshoz ne használjon elektromos fűtő- vagy gőzsugaras tisztítóeszközöket, nyílt lángot vagy leolvasztó sprayt.
- Ne szedje le a jeget éles tárgyakkal.

A Touch & Swipe-kijelző működési módja

Zúzdásveszély:

- Az ajtó nyitásakor és zárásakor ne nyúljon a zsanérhoz. Beszorulhatnak az ujjai.

A készüléken található jelek:



A jel a kompresszoron helyezkedhet el. A kompresszorban található olajra vonatkozik, és a következő veszélyre utal: lenyelve vagy a légutakba jutva halált okozhat. Ez az utasítás csak az újrahasonosításnál bír jelentőséggel. Normál üzemeltetés során semmilyen veszély nem áll fenn.



A jel a kompresszorban található, és a tűzveszélyes anyagok által jelentett veszélyt jelöli. Ne távolítsa el a matricát.



A készülék hátoldalán ilyen vagy ehhez hasonló matrica található. Arra utal, hogy az ajtóban és/vagy a házban vákuumos szigetelőpanelek (VIP) vagy perlitpanelek találhatóak. A megjegyzés csak az újrahasonosítás szempontjából lényeges. Ne távolítsa el a matricát.

Tartsa be a többi fejezetben foglalt figyelmeztetéseket és egyéb különleges utasításokat:

	VESZÉLY	egy közvetlenül fenyegető veszélyes helyzetet jelez, ami halált vagy súlyos testi sérüléseket okoz, ha nem kerül el.
	FIGYELMEZTETÉS	egy veszélyes helyzetet jelez, ami halált vagy súlyos testi sérülést okozhat, ha nem kerül el.
	VIGYÁZAT	egy veszélyes helyzetet jelez, ami könnyű vagy közepesen súlyos testi sérülést okozhat, ha nem kerül el.
	FIGYELEM	egy veszélyes helyzetet jelez, ami anyagi károkat okozhat, ha nem kerül el.
	Megjegyzés	hasznos tanácsokat és tippet jelöl.

3 A Touch & Swipe-kijelző működési módja

A készülékét a Touch & Swipe-kijelzővel kezelheti. A Touch & Swipe-kijelzővel (a továbbiakban kijelző) koppintással vagy húzással választhatja ki a készülékfunkciókat. Ha 10 másodpercig semmilyen műveletre nem kerül sor a kijelzőn, akkor a kijelzés vagy a fölé rendelt menüre, vagy közvetlenül az állapotkijelzésre ugrik vissza.

3.1 Navigáció és az ikonok magyarázata

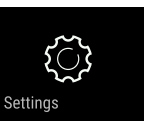
Az ábrákon a kijelzővel történő navigáció különböző ikonokkal történik. A következő táblázat ezeket az ikonokat ismerteti.

Ikon	Leírás
	Kijelző megérintése rövid ideig: Funkció aktiválása/inaktiválása. Hagyja jóvá a kiválasztást. Nyissa meg az almenüt.
	A kijelző megérintése egy megadott ideig (pl. 3 másodpercig): Funkció vagy érték aktiválása/inaktiválása.
	Húzás jobbra vagy balra: Navigálás a menüben.
	Vissza ikon megérintése rövid ideig: Visszaugrás egy menüsinttel.
	A vissza ikon megérintése 3 másodpercig: Visszaugrás az állapotkijelzésre.
	Nyíl órával: Több mint 10 másodpercig tart, amíg a kijelzőn a következő kijelzés megjelenik.
	Nyíl időadattal: A megjelenített ideig tart, amíg a kijelzőn a következő kijelzés megjelenik.
	„Beállítási menü megnyitása” ikon: Navigálás a beállítási menühöz és a beállítás menü megnyitása. Amennyiben szükséges: A beállítási menüben navigálás a kívánt funkcióhoz. (lásd 3.2.1 Beállítási menü megnyitása)
	„Bővített menü” megnyitása ikon: Navigálás a bővített menühöz és a bővített menü megnyitása. Amennyiben szükséges: Navigálás a bővített menüben a kívánt funkcióhoz. (lásd 3.2.2 Bővített menü megnyitása)
Nincs művelet 10 másodpercen belül	Ha 10 másodpercig semmilyen műveletre nem kerül sor a kijelzőn, akkor a kijelzés vagy a fölé rendelt menüre, vagy közvetlenül az állapotkijelzésre ugrik vissza.
Nyissa ki az ajtót, majd csukja be újra.	Ha az ajtót kinyitja és azonnal vissza is csukja, akkor a kijelző közvetlenül az állapotkijelzésre ugrik vissza.

Megjegyzés: A kijelzőt ábrázoló képek angol fogalmakat tartalmaznak.

3.2 Menük

A készülékfunkciók különböző menükben vannak elosztva:

Menü	Leírás
Fő menü	Ha bekapcsolja a készüléket, akkor automatikusan a fő menü jelenik meg. Innen lehet navigálni a legfontosabb készülékfunkciókhoz, a beállítási menühöz és a bővített menühöz.
 Beállítási menü	A beállítási menü további készülékfunkciókat tartalmaz a készülék beállításához.
Bővített menü	A bővített menü speciális készülékfunkciókat tartalmaz a készülék beállításához. A bővített menühöz a hozzáférés az 1 5 1 számkóddal van védve.

3.2.1 Beállítási menü megnyitása

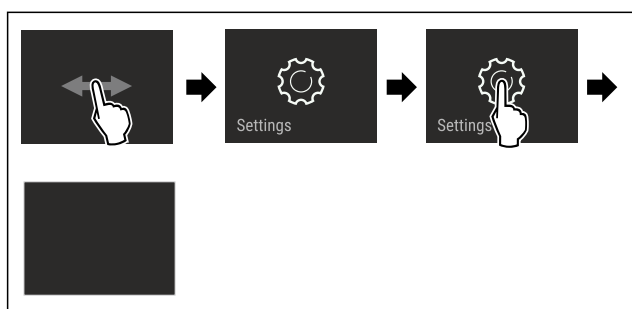


Fig. 2 Példaként szolgáló ábrázolás

- ▶ Hajtsa végre az ábrán szereplő műveleti lépéseket.
- ▷ A beállítási menü megnyílt.
- ▶ Amennyiben szükséges: Navigáljon a kívánt funkcióhoz.

3.2.2 Bővített menü megnyitása



Fig. 3

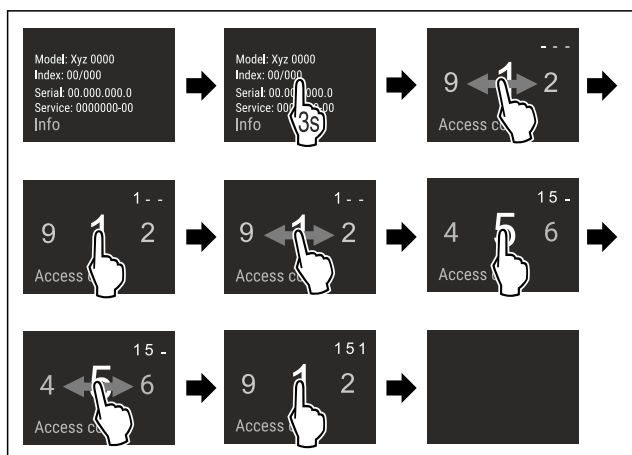


Fig. 4 Példaként szolgáló ábrázolás, hozzáférés a **151** számkóddal

- ▶ Hajtsa végre az ábrán szereplő műveleti lépéseket.
- ▷ Megnyitotta a bővített menüt.
- ▶ Amennyiben szükséges: Navigáljon a kívánt funkcióhoz.

3.3 Nyugalmi üzemmód

Ha a kijelzőt 1 percre nem érinti meg, akkor a kijelző nyugalmi üzemmódra vált. Nyugalmi üzemmódban a kijelző fényessége tompa.

3.3.1 Nyugalmi üzemmód befejezése

- ▶ Ujjával érintse meg röviden a képernyőt.
- ▷ A nyugalmi üzemmód befejeződik.

4 Üzembe helyezés

4.1 A készülék bekapcsolása (első üzembe helyezés)

Győződjön meg arról, hogy a következő előfeltételek teljesülnek:

- A készüléket felállította és csatlakoztatta a szerelési útmutatónak megfelelően.
- Eltávolította az összes ragasztócsíkot, öntapadós fóliát és védőfóliát, valamint a szállítási biztosításokat.
- Kivette az összes reklámanyagot a fiókokból.
- A Touch & Swipe-kijelző működési módját megismerte. (lásd 3 A Touch & Swipe-kijelző működési módja)

Kapcsolja be a készüléket a Touch & Swipe-kijelzővel:

- ▶ Ha a kijelző nyugalmi üzemmódban van: Rövid időre érintse meg a kijelzőt.
- ▶ Hajtsa végre az ábrán szereplő műveleti lépéseket.

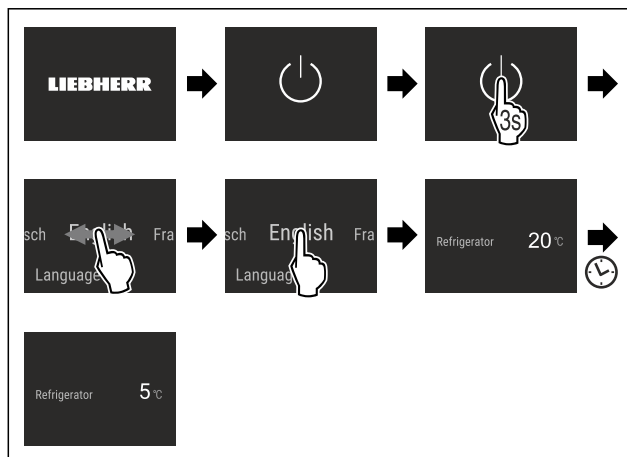


Fig. 5 Példaként szolgáló ábrázolás

- ▷ Megjelenik az állapotkijelzés.
- ▷ A készülék a gyárilag beállított célhőmérsékletre hűl.
- ▷ A készülék demó üzemmódban bekapcsol (az állapotjelzőn DEMO felirat látható): Ha a készülék demó üzemmódban elindul, akkor a demó üzemmódot a következő 5 percen belül inaktíválni lehet. (lásd Bemutató üzemmód)

További információk:

- Helyezze üzembe az InfinitySpring egységet. (lásd 4.2 Az InfinitySpring üzembe helyezése*) *
- Helyezze üzembe a HydroBreeze egységet. (lásd 4.3 A HydroBreeze üzembe helyezése*) *
- Helyezze üzembe a SmartDevice alkalmazást. (lásd 1.3 SmartDevice) és (lásd WLAN)

Megjegyzés

A gyártó javaslata:

- ▶ Élelmiszer behelyezése: várjon kb. 6 órát, amíg a készülék eléri a beállított hőmérsékletet.
- ▶ Tartsa be a tárolásra vonatkozó utasításokat. (lásd 5.1 A tárolásra vonatkozó utasítások)

Tárolás

Megjegyzés

A tartozékok Liebherr-Hausgeräte üzletében szerezhető be a home.liebherr.com/shop/de/deu/zubehor.html internetcímen.

4.2 Az InfinitySpring üzembe helyezése*

Ha készüléke InfinitySpring egységgel van felszerelve, akkor az **első használat előtt** légtelenítenie kell az InfinitySpring vízrendszerét, és meg kell tisztítania az InfinitySpring egységet.

Győződjön meg arról, hogy a következő előfeltételek teljesülnek:

- Létrehozta a víz csatlakoztatását. Lásd az Installation Guide útmutatót vagy a szerelési útmutatót.
- Behelyezte a víztartályt. Lásd az Installation Guide útmutatót vagy a szerelési útmutatót.
- Behelyezte a vízsűrőt. Lásd az Installation Guide útmutatót vagy a szerelési útmutatót.*
- A készülék teljesen csatlakoztatva van.

4.2.1 A vízrendszer légtelenítése

- ▶ Nyissa ki a készülék ajtaját.
- ▶ Nyomja az ivópoharat az InfinitySpring adagoló alsó részéhez.
- ▷ A felső rész kifelé mozog, és levegő áramlik ki, vagy víz folyik a pohárba.
- ▶ Folytassa a műveletet, amíg a víz egyenes sugárban nem folyik a pohárba.
- ▷ Légtelenítette a vízrendszert.

4.2.2 Az InfinitySpring tisztítása

(lásd 9.6.5 Az InfinitySpring tisztítása*)

4.3 A HydroBreeze üzembe helyezése*

Ha a készüléke HydroBreeze egységgel van felszerelve, akkor az **első használat előtt** az HydroBreeze egységet meg kell tisztítani.

Győződjön meg arról, hogy a következő előfeltételek teljesülnek:

- A készülék teljesen csatlakoztatva van.
- ▶ Tisztítsa meg az HydroBreeze egységet. (lásd 9.6.6 A HydroBreeze tisztítása*)
- ▶ Töltse fel a víztartályt. (lásd 8.10.1 A víztartály feltöltése)
- ▶ Aktiválja a HydroBreeze funkciót. (lásd HydroBreeze*)

5 Tárolás

5.1 A tárolásra vonatkozó utasítások



FIGYELMEZTETÉS

Tűzveszély

- ▶ A készülék élelmiszer-tárolójában ne használjon a gyártó által nem javasolt elektromos készüléket.

Megjegyzés

Az energiafogyasztás nő, a hűtési teljesítmény pedig csökken, ha a szellőztetés nem elegendő.

- ▶ A szellőzést mindig hagyja szabadon.

Tartsa be a tárolásra vonatkozó következő utasításokat:

- A hátsó falon belül lévő szellőzőréseket hagyja szabadon.
- Hagyja szabadon a ventilátornál lévő szellőzőréseket.

- A kis mértékben illatot vagy aromát kibocsátó vagy átvevő élelmiszereket zárt edényekben csomagolva vagy letakarva tárolja.
- Nyers húst vagy nyers halat tiszta, zárt edényekbe csomagoljon. Ezzel megakadályozza, hogy a hús vagy a hal más élelmiszerekkel érintkezzen vagy azokra rászorogjon.
- A folyadékokat zárt edényekben tárolja.
- Legyen szabad hely az élelmiszerek között, hogy a levegő keringhessen.
- Az élelmiszereket a csomagoláson feltüntetett előírások szerint tárolja.
- Mindig vegye figyelembe a csomagoláson megadott minimális eltarthatósági dátumot.

Megjegyzés

Ezen útmutatások be nem tartása az élelmiszerek megromlásához vezethet.

5.2 Hűtőrész

A készülékben a levegő keringése alakítja ki a különböző hőmérsékleti zónákat. A különböző hőmérsékleti zónák megtalálhatók a készülék és a felszereltség áttekintésében. (lásd 1.2 A készülék és a felszereltség áttekintése)

5.2.1 Élelmiszerek elrendezése

- ▶ Felső rész és ajtó: vaj, sajt, konzervek és tubusok tárolása.
- ▶ Leghidegebb hőmérsékleti zóna: könnyen romlandó élelmiszerek, például készételek tárolása.

5.3 BioFresh

A BioFresh egyes friss élelmiszerek számára hosszabb tárolási időtartamot biztosít, mint a hagyományos hűtés.

Megjegyzés

Ha 0 °C alá csökkennek a hőmérsékleti értékek, akkor az élelmiszerek megfagyhatnak.

- ▶ A hidegre érzékeny zöldségeket, például uborkát, padlizsánt, cukkinit, valamint a hidegre érzékeny déligyümölcsöket a hűtőrészben tárolja.

5.3.1 Fruit & Vegetable-Safe

Itt a tárolási klíma közel 0 °C-os. A tömített fedél gondoskodik az uralkodó levegő-páratartalom folyamatosságáról. Ez a tárolási klíma nagy nedvességtartalmú élelmiszerek (pl. saláta, zöldség, gyümölcs) csomagolás nélküli tárolására alkalmas.

A rekesz páratartalma függ a behelyezett hűtendő áru nedvességtartalmától, valamint az ajtónyitások gyakoriságától. A páratartalom szabályozható. (lásd 8.9 A páratartalom szabályozása)

Élelmiszerek elrendezése*

- ▶ A gyümölcsöt és a zöldséget csomagolás nélkül tárolja. Ha a levegő páratartalma túl magas:
- ▶ Szabályozza a páratartalmat. (lásd 8.9 A páratartalom szabályozása)

5.3.2 Meat & Dairy-Safe

Itt a tárolási klíma közel 0 °C-os. Ez a tárolási klíma érzékeny élelmiszerek (pl. tejtermékek, hús, hal, hentesárúk) tárolására alkalmas.*

Itt a tárolási klíma közel 0 °C-os. Ez a tárolási klíma érzékeny élelmiszerek (pl. tejtermékek, hús, hentesárúk) tárolására alkalmas.*

Élelmiszerek elrendezése*

► Száraz vagy csomagolt élelmiszert tároljon.

5.3.3 Fish & Seafood-Safe -2°C   | 0°C  

Itt a -2 °C és 0 °C közötti tárolási klíma állítódik be. Ez a tárolási klíma száraz vagy csomagolt élelmiszerek (pl. tejtermékek, hús, hal, tenger gyümölcsei, hentesárúk) tárolására alkalmas.

A rekeszben található egy Fish & Seafood-tálca, amelyet el lehet tolni vagy ki lehet venni.

A hőmérséklet a Touch & Swipe-kijelzővel állítható be. A különböző hőmérsékletzónákra történő felosztás csak behelyezett Fish & Seafood-tálcával lehetséges. (lásd Hőmérséklet)

A következő hőmérséklet-kombinációk lehetségesek:



Fig. 6

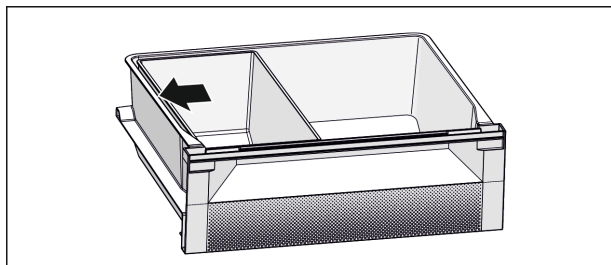
Élelmiszerek elrendezése

Fig. 7

- Az optimális hűtési funkcióhoz: A Fish & Seafood-tálcát az ábra szerint helyezze el (lásd Fig. 7).
- -2 °C-os hőmérsékleti zóna: Friss tenger gyümölcsei vagy hal tárolásához.
- 0 °C-os hőmérsékleti zóna: Tejtermékek vagy csomagolt hús tárolásához.

Megjegyzés

A legjobb energiafelhasználási teljesítményt a 0 °C / 0 °C hőmérséklet-kombinációval lehet elérni.

-2 °C / 0 °C és -2 °C / -2 °C hőmérséklet-kombináció esetén csekély mértékben megnő az energiafogyasztás.

5.4 Tárolási időtartamok

A megadott tárolási idők irányértékek.

Az élelmiszereknél mindig a csomagoláson megadott lejárat dátum érvényes.

5.4.1 Hűtőréz

A csomagoláson feltüntetett eltarthatósági idő érvényes.

5.4.2 BioFresh

A tárolási időtartamra vonatkozó irányértékek a Meat & Dairy-Safe*

Tárolási időtartam irányadó értékei, ha nem aktív a HumidityPlus funkció*

Vaj	1 °C-on	90 napig
Kemény sajtot	1 °C-on	110 napig
Tej	1 °C-on	12 napig
Kolbász, felvágott	1 °C-on	8 napig

A tárolási időtartamra vonatkozó irányértékek a Meat & Dairy-Safe*

Tárolási időtartam irányadó értékei, ha nem aktív a HumidityPlus funkció*

Szárnyasok	1 °C-on	6 napig
Disznóhús	1 °C-on	6 napig
Marhahús	1 °C-on	6 napig
Vadak	1 °C-on	6 napig

Megjegyzés

- Vegye figyelembe, hogy minél fehérjédúsabb egy élelmiszer, annál gyorsabban megromlik. Tehát például a kagylók és a rákok gyorsabban megromlanak, mint a halak, a halak pedig gyorsabban, mint a húsok.

A tárolási időtartamra vonatkozó irányértékek a Fruit & Vegetable-Safe *

Tárolási időtartam irányadó értékei, ha aktív a HumidityPlus funkció*

Zöldségek, saláták

Articsóka	1 °C-on	14 napig
Zeller	1 °C-on	28 napig
Karfiol	1 °C-on	21 napig
Brokkoli	1 °C-on	13 napig
Cikória	1 °C-on	27 napig
Saláta	1 °C-on	19 napig
Borsófélék	1 °C-on	14 napig
Káposzta	1 °C-on	14 napig
Sárgarépa	1 °C-on	80 napig
Fokhagyma	1 °C-on	160 napig
Karalábé	1 °C-on	14 napig
Fejessaláta	1 °C-on	13 napig
Fűszernövények	1 °C-on	13 napig
Hagyma	1 °C-on	29 napig
Gomba	1 °C-on	7 napig
Hónapos retek	1 °C-on	10 napig
Kelbimbó	1 °C-on	20 napig
Spárga	1 °C-on	18 napig
Spenót	1 °C-on	13 napig
Kelkáposzta	1 °C-on	20 napig

Gyümölcs

Sárgabarack	1 °C-on	13 napig
Alma	1 °C-on	80 napig
Körte	1 °C-on	55 napig
Szeder	1 °C-on	3 napig
Datolya	1 °C-on	180 napig
Eper	1 °C-on	7 napig
Füge	1 °C-on	7 napig
Áfonya	1 °C-on	9 napig
Málna	1 °C-on	3 napig

Takarékoskodás az energiával

A tárolási időtartamra vonatkozó irányértékek a Fruit & Vegetable-Safe *		
Tárolási időtartam irányadó értékei, ha aktív a HumidityPlus funkció*		
Ribizli	1 °C-on	7 napig
Cseresznye	1 °C-on	14 napig
Kivi	1 °C-on	80 napig
Őszibarack	1 °C-on	13 napig
Szilva	1 °C-on	20 napig
Vörös áfonya	1 °C-on	60 napig
Rebarbara	1 °C-on	13 napig
Egres	1 °C-on	13 napig
Szőlő	1 °C-on	29 napig

A tárolási időtartamra vonatkozó irányértékek a Fish & Seafood-Safe zöldséges & gyümölcsös rekeszben*		
Tenger gyümölcsei		
Rákok	-2 °C-on	4 napig
Kagylók	-2 °C-on	6 napig
Sushi	-2 °C-on	4 napig
Hal	-2 °C-on	4 napig

6 Takarékoskodás az energiával

- Mindig ügyeljen a jó szellőzésre és elszívásra. Ne takarja le a szellőzőnyílásokat, ill. -rácsokat.
- Mindig tartsa szabadon a ventilátor szellőzőrését.
- A készüléket ne állítsa fel közvetlen napsugárzásnak kitett helyeken, tűzhely, fűtőtest és hasonló mellett.
- Az energiafogyasztás függ a felállítási körülményektől, pl. a környezet hőmérsékletétől (lásd 1.4 A berendezés alkalmazási területe) . Melegebb környezeti hőmérséklet esetén nőhet az energiafogyasztás.
- A berendezést lehetőleg rövid időre nyissa ki.
- Minél alacsonyabb hőmérsékletet állít be, annál magasabb az energiafogyasztás.
- Az élelmiszereket szétválogatva rendezze el: home.liebherr.com/food.
- Az élelmiszereket jól becsomagolva és lefedve tárolja. Így elkerülhető a dérképződés.
- Az élelmiszereket csak a szükséges ideig vegye ki, hogy ne melegegjenek fel túlságosan.
- Ha meleg ételeket szeretne behelyezni, akkor először hagyja lehűlni azokat szobahőmérsékletűre.
- Hosszabb nyaralás során használja a HolidayMode (lásd HolidayMode) funkciót.

7 Kezelés

7.1 Kezelő- és kijelzőelemek

7.1.1 Status-kijelzés

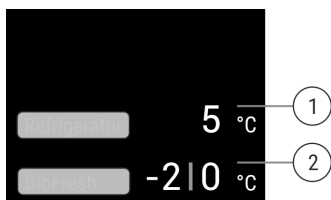


Fig. 8

(1) Hűtőréz hőmérséklet-kijelzője*

(2) BioFresh (Fish & SeaFood-Safe) hőmérséklet-kijelző*

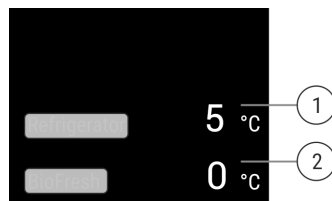


Fig. 9

(1) Hűtőréz hőmérséklet-kijelzője*

(2) BioFresh hőmérséklet-kijelző*

A Status-kijelzés a beállított hőmérsékleteket mutatja, és ez a kezdőkijelzés. Innen indulva lehet navigálni a funkciók és beállítások között.

7.1.2 A kijelző ikonjai

A megjelenő jelzések felvilágosítást adnak a készülék jelenlegi állapotáról.

Ikon	Készülék állapota
	Készenlét (Standby) A készülék vagy a hőmérsékleti zóna ki van kapcsolva.
	Pulzáló szám A készülék működik. A hőmérséklet addig pulzál, míg a készülék el nem éri a beállított értéket.
	Pulzáló ikon A készülék működik. Éppen beállítást végez.

7.2 A készülék funkciói

7.2.1 Tudnivalók a készülékfunkciókhoz

A készülékfunkciók gyárilag úgy vannak beállítva, hogy a készülék teljesen üzemképes legyen.

Mielőtt módosítaná, aktiválná vagy kikapcsolná a készülék egyes funkcióit, győződjön meg arról, hogy teljesülnek a következő feltételek:

- A kijelzés működési módjára vonatkozó leírásokat elolvasta és megértette.
- Megismerte a készülék kezelő- és kijelzőelemeit.



Készülék kikapcsolása

Ez a beállítás a teljes készülék kikapcsolását teszi lehetővé.

A teljes készülék kikapcsolása

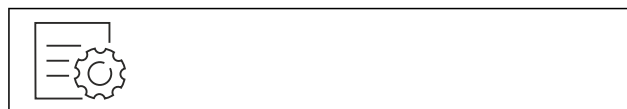


Fig. 10

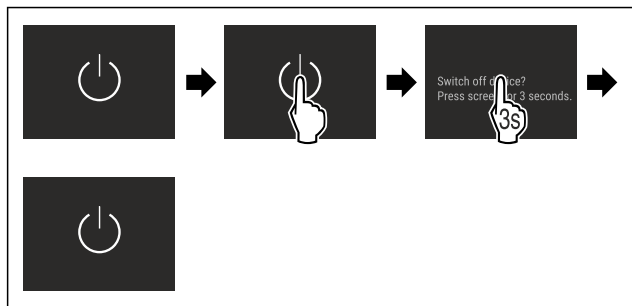


Fig. 11

▷ Inaktiválva: A kijelző elsötétül.



Készülékét ezzel a funkcióval tudja csatlakoztatni a WLAN-hálózathoz. Ezt követően készülékét a SmartDevice alkalmazás révén mobil végfelhasználói készülékéről tudja kezelni. Ezzel a funkcióval később újra leválaszthatja a WLAN-kapcsolatot, vagy elvégezheti a visszaállítást.

További információk a SmartDevice alkalmazásról: (lásd 1.3 SmartDevice)

Megjegyzés

A SmartDevice-funkció a következő országokban nem érhető el: Oroszország, Fehéroroszország, Kazahsztán.

WLAN-kapcsolat első létrehozása

Győződjön meg arról, hogy a következő előfeltételek teljesülnek:

- Telepítette a SmartDevice alkalmazást (lásd: apps.home.liebherr.com).
- A SmartDevice alkalmazásban végrehajtott regisztráció befejeződött.

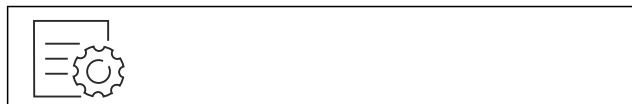


Fig. 12

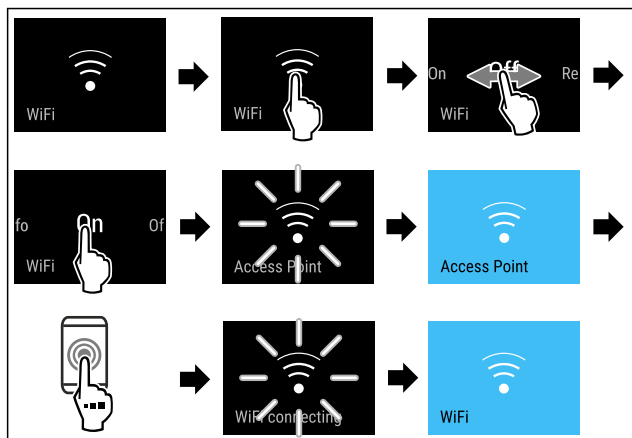


Fig. 13

▷ Hajtsa végre az ábrán szereplő műveleti lépéseket.
▷ A kapcsolat létrejött.

Vezeték nélküli internetkapcsolat leválasztása



Fig. 14

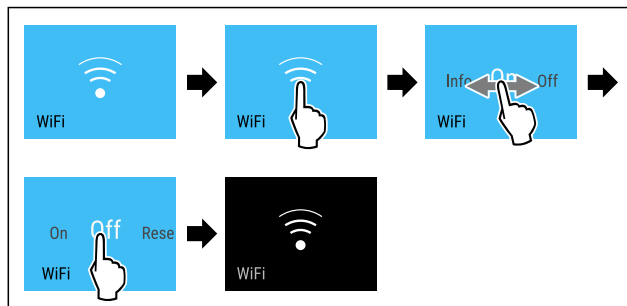


Fig. 15

▷ Hajtsa végre az ábrán szereplő műveleti lépéseket.
▷ A kapcsolat meg van szakítva.

Vezeték nélküli internetkapcsolat visszaállítása



Fig. 16

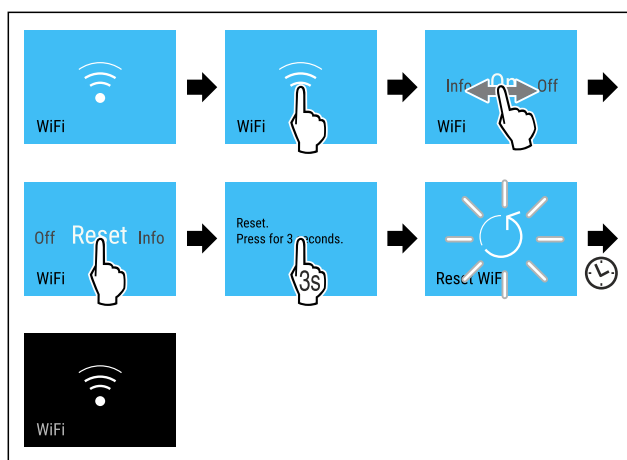


Fig. 17

▷ Hajtsa végre az ábrán szereplő műveleti lépéseket.
▷ A WLAN-kapcsolat és a további WLAN-beállítások vissza vannak állítva gyári beállításra.

WLAN-kapcsolatra vonatkozó információk megjelenítése



Fig. 18

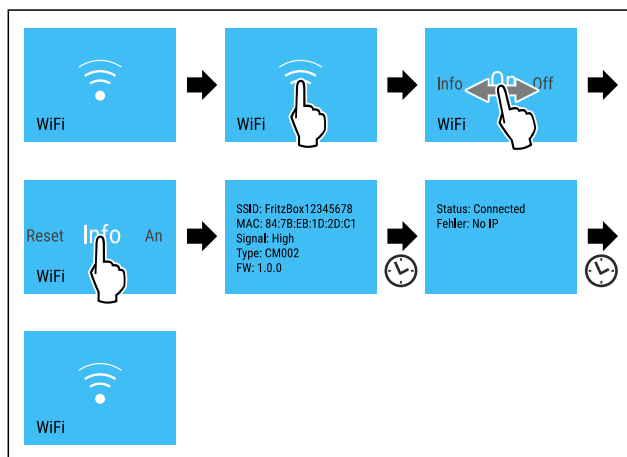


Fig. 19 *

▷ Hajtsa végre az ábrán szereplő műveleti lépéseket.

Kezelés

5 °C Hőmérséklet

Ezzel a funkcióval lehet beállítani a hőmérsékletet.

A hőmérséklet a következő tényezőktől függ:

- az ajtónyitás gyakorisága
- az ajtónyitás időtartama
- a felállítási helyiség környezeti hőmérséklete
- az élelmiszer fajtája, hőmérséklete és mennyisége

Hőmérsékleti zóna	Ajánlott beállítás
5 °C Hűtőrész	5 °C
0 °C BioFresh*	(lásd A hőmérséklet beállítása a BioFresh rekeszben)*

Hőmérséklet beállítása a hűtőrészben

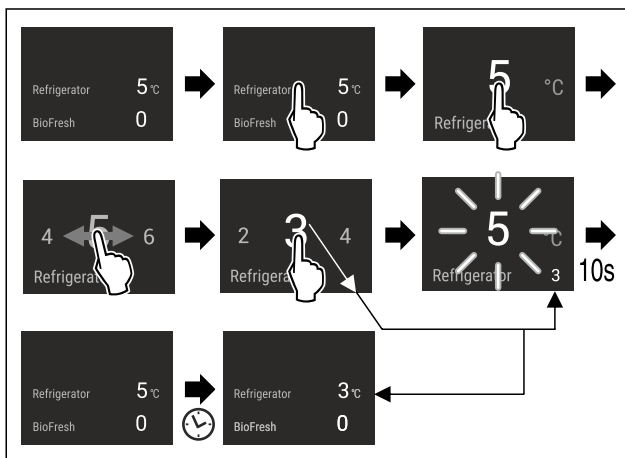


Fig. 20

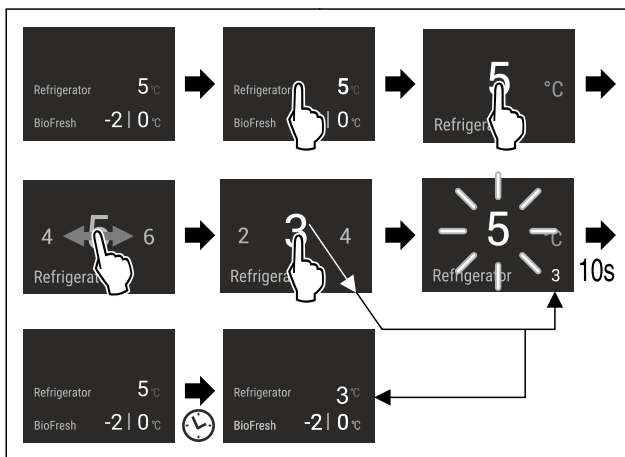


Fig. 20

- ▶ Hajtsa végre az ábrán szereplő műveleti lépéseket.
- ▷ A hőmérséklet be van állítva.

A hőmérséklet beállítása a BioFresh rekeszben

A hőmérséklet a felhasználói menüben, a **BioFresh B-Value** segítségével állítható be.

°C/°F Hőmérséklet mértékegysége

Ezzel a funkcióval lehet beállítani a hőmérséklet mértékegységét. A hőmérséklet mértékegységeként a Celsius-fok vagy a Fahrenheit-fok állítható be.

Hőmérséklet mértékegységének beállítása



Fig. 21

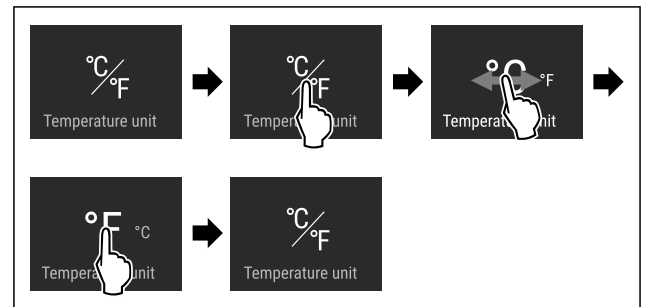


Fig. 22 Példaként szolgáló ábrázolás: Átváltás Celsius-fokról Fahrenheit-fokra.

- ▶ Hajtsa végre az ábrán szereplő műveleti lépéseket.
- ▷ Beállította a hőmérséklet mértékegységét.

B5 BioFresh B-Value

A BioFresh hőmérséklete kiszállításkor **B5** értékre van beállítva. A kijelzőn az állapotkijelzés a BioFresh rész előírt hőmérsékletét mutatja.

Ezt az értéket kis mértékben módosíthatja, ha erre a magasabb vagy alacsonyabb környezeti hőmérséklet miatt szükség van. Az érték beállításakor vegye figyelembe a következőket:

Érték	Leírás
B1	legalacsonyabb hőmérséklet
B1-B4	A hőmérséklet 0 °C alá eshet, így az élelmiszer enyhén megfagyhat.
B5	előre beállított hőmérséklet
B9	legmagasabb hőmérséklet

BioFresh B-Value

Beállítás kiválasztása

- ▶ Állítsa be az értéket a felhasználói menüben .

D1 D-Value

A D-Value az Ön készülékén előre be van állítva, és nem szabad módosítani.

* SuperCool

Ez a funkció a legnagyobb hűtési teljesítményre kapcsol. Ezáltal alacsonyabb hűtési hőmérsékletek érhetőek el.

A funkció a hűtőrészre Fig. 1 (A) vonatkozik

Alkalmazás:

- Nagyobb mennyiségű élelmiszer gyors lehűtése.

Funkció aktiválása / deaktiválása

- ▶ Helyezze az árut a hűtőrészbe: Aktiválja a funkciót az áru behelyezésekor.
- ▶ Aktiválja / deaktiválja .
- vagy-
- ▶ Az aktiválás / deaktiválás a SmartDevice alkalmazás révén végezhető.

A funkció automatikusan deaktiválódik. Ezután a készülék normál üzemben működik tovább. A hőmérséklet visszaáll az beállított értékre.

HolidayMode

Ez a funkció minimális energiafogyasztást biztosít hosszabb távollét esetén. A hűtőegység hőmérséklete 15 °C-ra van beállítva, amely elérésekor az állapotképernyőn megjelenik.

Alkalmazás:

- Takarékoskodás az energiával hosszabb távollét során.
- A rossz szagok és a penész kialakulásának elkerülése hosszabb távollét során.

Funkció aktiválása / deaktiválása

- ▶ Ürítse ki teljesen a hűtőrészt.
- ▶ Aktiválja / inaktiválja.
- ▷ Aktiválva: A hűtési hőmérséklet magasabb lesz.
- ▷ Inaktiválva: helyreáll az előzőleg beállított hőmérséklet.

SabbathMode

Ezzel a funkcióval lehet aktiválni vagy deaktiválni a SabbathMode üzemmódot. Ha aktiválja ezt a funkciót, akkor egyes elektronikus funkciók lekapcsolnak. Ezáltal a készülék teljesíti a zsidó ünnepekre, pl. a Sabbatra vonatkozó vallási követelményeket, és megfelel a STAR-K kőser-tanúsítvány feltételeinek.

A készülék állapota, amikor aktív a SabbathMode
Az állapotkijelző folyamatosan SabbathMode kijelzést mutat.
A kijelzőn az összes funkció zárolva van, A SabbathMode kikapcsolása funkciót kivéve.
Az aktív funkciók aktívak maradnak.
Ha becsukja az ajtót, a kijelző tovább világít.
A belső világítás nem aktív.
Az emlékeztetőket nem hatja végre a készülék. A beállított időköz is leáll.
Az emlékeztetők és a figyelmeztetések nem jelennek meg.
Nem működik az ajtóriasztó.
Nem működik a hőmérséklet-riasztás.
Az InfinitySpring nem üzemel.*
A leolvasztási ciklus csak a megadott ideig működik, a készülék használatának figyelembe vétele nélkül.
Áramszünetet követően a készülék SabbathMode üzemmódba tér vissza.

Készülék állapota

Megjegyzés

Ez a készülék rendelkezik az „Institute for Science and Halacha” intézet tanúsítványával. (www.machonhalacha.co.il)

A STAR-K tanúsítvánnyal rendelkező készülékek listáját megtalálja a www.star-k.org/appliances oldalon.

A SabbathMode aktiválása



FIGYELMEZTETÉS

A megromlott élelmiszerek miatt mérgezés veszélye áll fenn! Ha aktiválta a SabbathMode üzemmódot, és áramszünet történik, az állapotkijelzőn nem jelenik meg az áramszünetre figyelmeztető üzenet. Ha véget ért az áramszünet, a készülék SabbathMode üzemmódban működik tovább. Az áramszünet miatt az élelmiszerek megromolhatnak, és elfogyasztásuk ételmérgezést okozhat.

Áramszünetet követően:

- ▶ Ne fogyassza el a korábban lefagyasztott és kiolvadt élelmiszereket.



Fig. 23

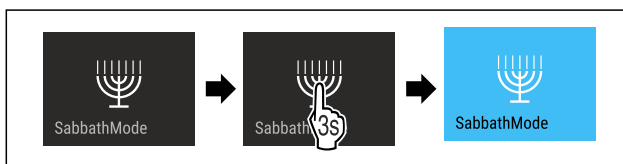


Fig. 24

- ▶ Hajtsa végre az ábrán szereplő műveleti lépéseket.
- ▷ Aktiválta a SabbathMode funkciót.
- ▷ Az állapotkijelző folyamatosan SabbathMode kijelzést mutat.

A SabbathMode kikapcsolása

A SabbathMode funkció 80 óra elteltével automatikusan kikapcsol. A SabbathMode funkció azonban kézi működtetéssel is bármikor kikapcsolható:



Fig. 25

- ▶ Hajtsa végre az ábrán szereplő műveleti lépéseket.
- ▷ Kikapcsolta a SabbathMode funkciót.



EnergySaver

Ezzel a funkcióval lehet aktiválni vagy deaktiválni az energiatakarékos üzemmódot. Ha aktiválja ezt az üzemmódot, akkor az energiafogyasztás csökken, és a készülék belsejének hőmérséklete 2 °C-kal megnő. Az élelmiszerek frissek maradnak, de az eltarthatósági idejük lerövidül.

Hőmérsékleti zóna	Ajánlott beállítás	Hőmérséklet aktív EnergySaver esetén
5 °C Hűtőréz	5 °C	7 °C

Hőmérsékletek

Az EnergySaver aktiválása



Fig. 26

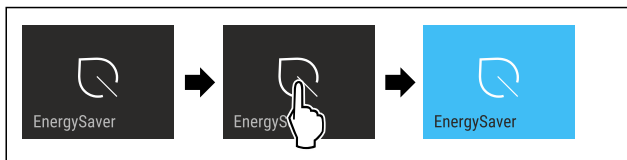


Fig. 27

- ▶ Hajtsa végre az ábrán szereplő műveleti lépéseket.
- ▷ Aktiválta az energiatakarékos üzemmódot.

Az EnergySaver kikapcsolása



Fig. 28

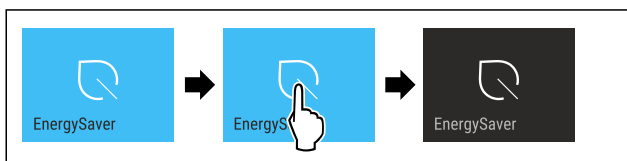


Fig. 29

- ▶ Hajtsa végre az ábrán szereplő műveleti lépéseket.
- ▷ Deaktiválta az energiatakarékos üzemmódot.



HydroBreeze*

Ezzel a funkcióval lehet aktiválni vagy deaktiválni a HydroBreeze funkciót. Ha aktiválja a funkciót, a HydroBreeze finom, hideg ködöt képez a BioFresh rekeszben. Ezzel megnövelhető a csomagolatlan és nagy nedvességtartalmú saláta, zöldségfélék és gyümölcs eltarthatósága.

Ha aktiválja a funkciót, akkor a HydroBreeze minden 90 percen 4 másodpercig bekapcsol, ha zárva van az ajtó. Ha kinyitja az ajtót, akkor a HydroBreeze a beállítástól függően aktiválódik:

Érték	Leírás
1	A HydroBreeze nyitott ajtó mellett 4 másodpercig aktív.
2	A HydroBreeze nyitott ajtó mellett 6 másodpercig aktív.
3	A HydroBreeze nyitott ajtó mellett 8 másodpercig aktív.
kikapcsolva (előzetes beállítás)	Kikapcsolta a HydroBreeze funkciót.

A HydroBreeze időtartama nyitott ajtó mellett

A HydroBreeze aktiválása

Megjegyzés

Ha aktiválja a HydroBreeze funkciót, de nem tárol élelmiszert a fiókban, akkor kondenzátum képződik a fiók fenekén.
▶ A HydroBreeze funkciót csak akkor aktiválja, ha élelmiszert tárol a fiókban.

Győződjön meg arról, hogy a következő előfeltételek teljesülnek:

- Elvégezte a HydroBreeze tisztítását. (lásd 9.6.6 A HydroBreeze tisztítása*)
- Feltöltötte a víztartályt. (lásd 8.10.1 A víztartály feltöltése)

A HydroBreeze funkció úgy aktiválható, hogy kiválaszt egy értéket a HydroBreeze funkció időtartamához:



Fig. 30

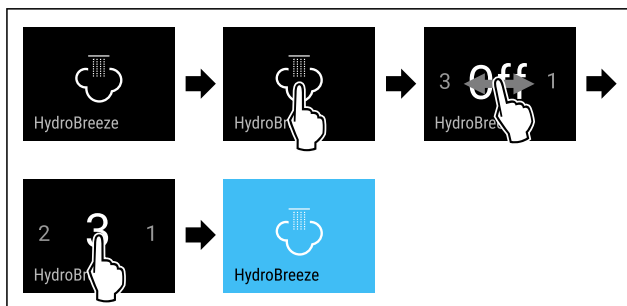


Fig. 31 Példaként szolgáló ábrázolás: A HydroBreeze aktiválása 3 értékkel.

- ▶ Hajtsa végre az ábrán szereplő műveleti lépéseket.
- ▷ Aktiválta a HydroBreeze funkciót.

A HydroBreeze kikapcsolása



Fig. 32

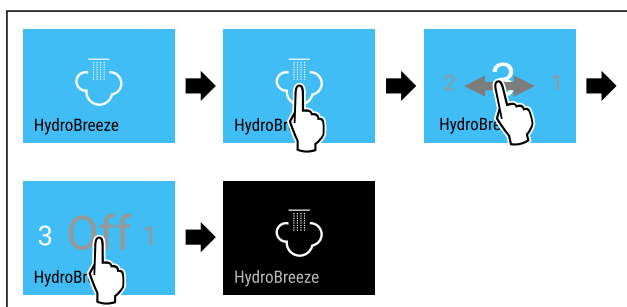


Fig. 33

- ▶ Hajtsa végre az ábrán szereplő műveleti lépéseket.
- ▷ Kikapcsolta a HydroBreeze funkciót.



CleaningMode

Ezzel a funkcióval lehet aktiválni vagy deaktiválni a CleaningMode üzemmódot. A CleaningMode üzemmód lehetővé teszi a készülék kényelmes tisztítását.

Ez a beállítás a hűtőrészt érinti.

Alkalmazás:

- Tisztítsa meg a hűtőrészt. (lásd 9.6 Berendezés tisztítása)
- Tisztítsa meg az InfinitySpring egységet. (lásd 9.6.5 Az InfinitySpring tisztítása*) *

A készülék állapota, amikor aktív a CleaningMode
Az állapotkijelző folyamatosan CleaningMode kijelzést mutat.
A hűtőrésszel ki van kapcsolva.
A belső világítás aktív.
Az emlékeztetők és a figyelmeztetések nem jelennek meg. Nem szólal meg hangjelzés.

A készülék állapota, amikor aktív a CleaningMode

Az InfinitySpring nem üzemel.*

Készülék állapota

A CleaningMode aktiválása



Fig. 34



Fig. 35

- ▶ Hajtsa végre az ábrán szereplő műveleti lépéseket.
- ▷ Aktiválta a CleaningMode funkciót.
- ▷ Az állapotkijelző folyamatosan CleaningMode kijelzést mutat.

A CleaningMode kikapcsolása

A CleaningMode funkció 60 perc elteltével automatikusan kikapcsol. A CleaningMode funkció azonban kézi működtetéssel is bármikor kikapcsolható:

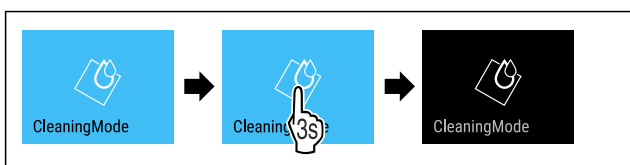


Fig. 36

- ▶ Hajtsa végre az ábrán szereplő műveleti lépéseket.
- ▷ Kikapcsolta a CleaningMode funkciót.
- ▷ A készülék a korábban beállított hőmérsékletre hűt.

Kijelző fényereje

Ezzel a funkcióval fokozatonként állítható a kijelző fényereje.

A következő fényerősségi fokozatok állíthatók be:

- 40%
- 60%
- 80%
- 100%

Kijelző fényerejének beállítása

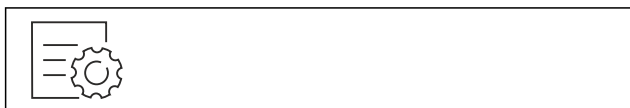


Fig. 37

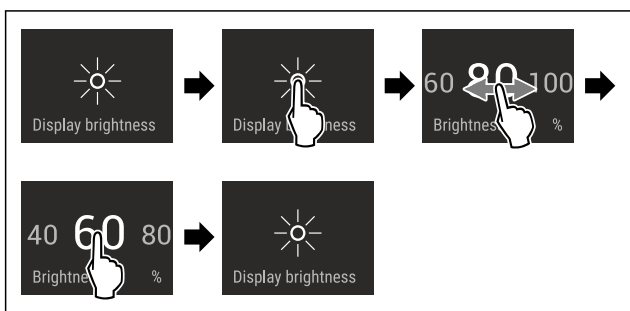


Fig. 38 Példaként szolgáló ábrázolás: Váltás 80%-ról 60%-ra.

- ▶ Hajtsa végre az ábrán szereplő műveleti lépéseket.
- ▷ Beállította a kijelző fényerejét.



Ajtóriasztó

Ez a beállítás lehetővé teszi az időtartam beállítását, melynek leteltével megszólal az ajtóriasztó (lásd Csukja be az ajtót).

Az alábbi értékek állíthatók be:

- 1 perc
- 2 perc
- 3 perc
- Ki

Beállítás kiválasztása

- ▶ Állítsa be az értéket (lásd 7.3 Hibaüzenetek).



Bevitel zárolása

Ezzel a funkcióval lehet aktiválni vagy kikapcsolni a bevitel zárolását. A bevitel zárolása megakadályozza, hogy a készüléket akaratlanul kezeljék, pl. a gyerekek.

Alkalmazás:

- A funkciók nem kívánt módosításának megakadályozása.
- A készülék nem kívánt kikapcsolásának megakadályozása.
- A hőmérséklet nem kívánt módosításának megakadályozása.

Bevitel zárolásának aktiválása

Ha aktiválja a bevitel zárolását, akkor továbbra is tud a menük között navigálni, viszont nem tud egyéb funkciókat kiválasztani vagy módosítani.



Fig. 39

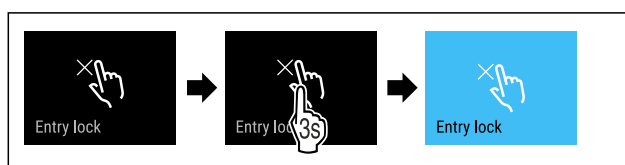


Fig. 40

- ▶ Hajtsa végre az ábrán szereplő műveleti lépéseket.
- ▷ Aktiválta a bevitel zárolását.

Bevitel zárolásának kikapcsolása



Fig. 41

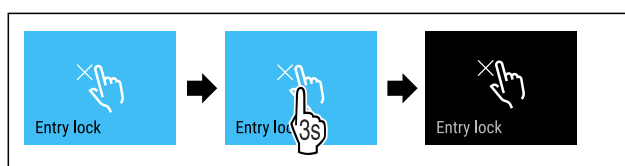


Fig. 42

- ▶ Hajtsa végre az ábrán szereplő műveleti lépéseket.

Kezelés

▷ Kikapcsolta a bevitel zárolását.



Nyelv

Ezzel a funkcióval lehet beállítani a kijelző nyelvét.

A következő nyelvek állíthatók be:

- Német
- Angol
- Francia
- Spanyol
- Olasz
- Holland
- Cseh
- Lengyel
- Portugál
- Orosz
- Kínai

Nyelv beállítása

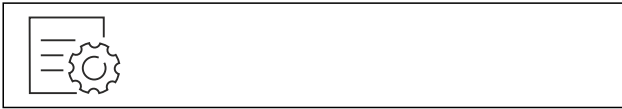


Fig. 43

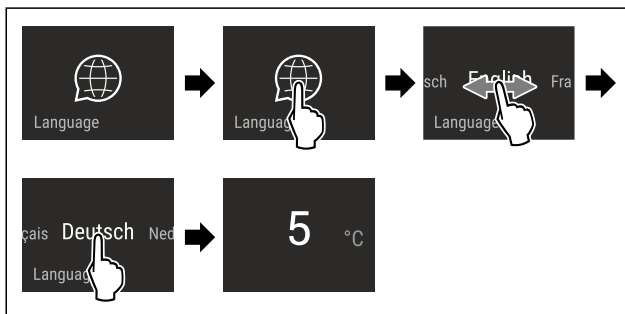


Fig. 44 Példaként szolgáló ábrázolás a nyelvtől és a hőmérséklettől függően

- ▶ Hajtsa végre az ábrán szereplő műveleti lépéseket.
- ▷ Beállította a nyelvet.
- ▷ A kijelző visszaugrik az állapotkijelzésre.



Információ

Ez a beállítás lehetővé teszi a készülékre vonatkozó információk leolvasását, és hozzáférést biztosít a felhasználói menühöz.

Az alábbi információk olvashatók le:

- Modell neve
- Index
- Sorozatszám
- Szervizszám

Készülékinformációk lehívása

- ▶ Húzza el a kijelzőt annyiszor, amíg meg nem jelennek a beállítások.
- ▶ Erősítse meg a kijelzést.
- ▶ Húzza el annyiszor a kijelzőt, amíg meg nem jelennek az információk.
- ▶ Olvassa le a készülékinformációkat.



Emlékeztető

Az emlékeztetőket hangjelzés jelzi, illetve látható ikon mutatja a kijelzőn. A jelzőhang egyre erősödik, míg az üzenet véget nem ér.



Vízszűrő cseréje*

Ez az üzenet akkor jelenik meg, ha ki kell cserélni a vízszűrőt.

- ▶ Hathavonta cserélje ki a vízszűrőt.
- ▶ Nyugtázza az üzenetet.
- ▷ A karbantartási időköz újraindul.
- ▷ A vízszűrő optimális vízminőséget biztosít.



FreshAir Aktívszén-szűrő cseréje

Ez az üzenet akkor jelenik meg, ha ki kell cserélni a légszűrőt.

- ▶ Cserélje ki hathavonta a légszűrőt.
- ▶ Nyugtázza az üzenetet.
- ▷ A karbantartási időköz újraindul.
- ▷ A légszűrő optimális levegőminőséget biztosít a hűtőben.

Beállítás aktiválása

- ▶ Aktiválja / deaktiválja .



Bemutató üzemmód

A bemutató üzemmód egy speciális funkció, mely a forgalmazók számára készült, akik a készülék funkcióit kívánják bemutatni. Ha aktiválja a bemutató funkciót, akkor az összes hűtéstechnikai funkció kikapcsol.

Ha bekapcsolja a készüléket, és az állapotjelzőn „Demo” felirat jelenik meg, akkor a bemutató üzemmód már aktív.

Ha aktiválja, majd ismét kikapcsolja a bemutató üzemmódot, akkor visszaállítja a készülék gyári beállításait. (lásd Visszaállítás)

Bemutató üzemmód bekapcsolása

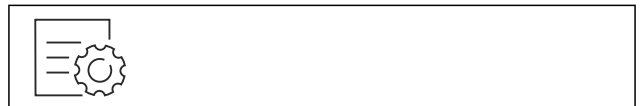


Fig. 45

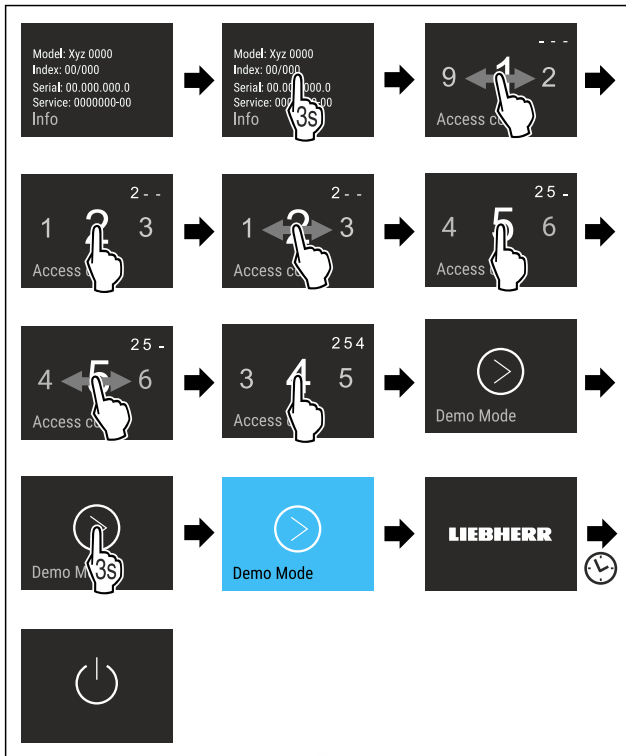


Fig. 46

- ▶ Hajtsa végre az ábrán szereplő műveleti lépéseket.
- ▷ Aktiválta a bemutató üzemmódot.
- ▷ A készülék ki van kapcsolva.
- ▶ Kapcsolja be a készüléket. (lásd 4.1 A készülék bekapcsolása (első üzembe helyezés))
- ▷ Az állapotjelzőn „DEMO” felirat látható.

Bemutató üzemmód kikapcsolása



Fig. 47

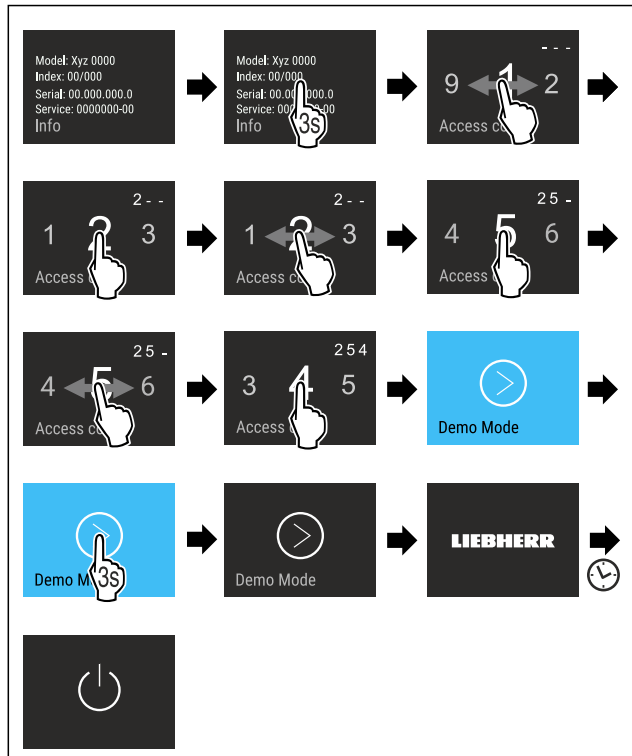


Fig. 48

- ▶ Hajtsa végre az ábrán szereplő műveleti lépéseket.
- ▷ Kikapcsolta a bemutató üzemmódot.
- ▷ A készülék ki van kapcsolva.
- ▶ Kapcsolja be a készüléket. (lásd 4.1 A készülék bekapcsolása (első üzembe helyezés))
- ▷ A készülék vissza van állítva a gyári beállításokra.



Visszaállítás

Ez a funkció lehetővé teszi a berendezés visszaállítását a gyári beállításokra. A vevő által végzett minden eddigi beállítás visszaáll az eredeti beállításra.

Beállítás aktiválása

- ▶ Aktiválja .

7.3 Hibaüzenetek

A hibaüzenetek a kijelzőn láthatók. A hibaüzenetek két kategóriába tartoznak:

Kategória	Jelentés
Üzenet	Általános folyamatokra emlékeztet. Ezek a folyamatok végrehajthatók, és ezzel az üzenet megszűnethető.
Figyelmeztetés	Funkciók zavarai esetén jelenik meg. A kijelzőn látható jelzés mellett hangjelzés hallható. A hangjelzés addig tart, amíg a képernyőn a kijelzést meg nem érintik. Az egyszerűbb működési zavarokat saját maga is elháríthatja. Komolyabb működési zavarok esetén fel kell venni a kapcsolatot az ügyfélszolgálattal.

Felszereltség

7.3.1 Figyelmeztetések



Csukja be az ajtót

Az üzenet akkor jelenik meg, ha túl hosszú ideig nyitva maradt az ajtó.

Az üzenet megjelenítésének időtartama állítható.

► Riasztás befejezése: Nyugtázza az üzenetet.

-vagy-

► Csukja be az ajtót.



Hiba

Ez az üzenet akkor jelenik meg, ha hiba áll fenn a készüléken. A készülék valamelyik alkotóeleme meghibásodott.

► Nyissa ki az ajtót.

► Jegyezze fel a hibakódot.

► Nyugtázza az üzenetet.

▷ A hangjelzés megszűnik.

▷ Megjelenik az állapotjelző.

► Csukja be az ajtót.

► Forduljon az ügyfélszolgálathoz. (lásd 10.4 Vevőszolgálat)

8 Felszereltség

8.1 Ajtópolc

8.1.1 Az ajtópolc áthelyezése / kivétele

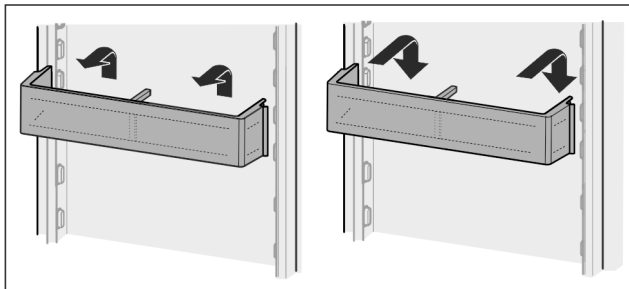


Fig. 49

► Tolja felfelé a polcot.

► Húzza előre felé.

► Helyezze vissza fordított sorrendben.

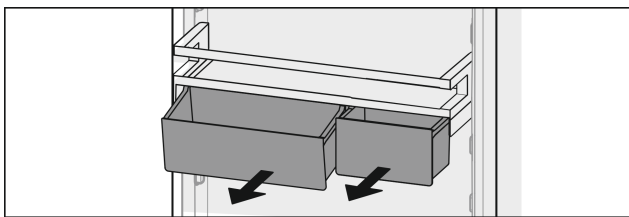


Fig. 50

Használhatja csak az egyik VarioBox dobozt, vagy mindkettőt is. Ha különösen magas palackokat tárol, csak egy dobozt akasszon be a palacktartó fölé.

A VarioBox dobozos polcok áthelyezése:

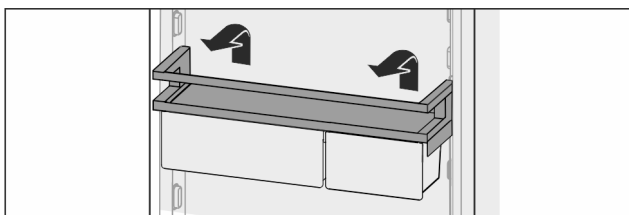


Fig. 51

► Felfelé vegye ki.

► Helyezze vissza tetszőleges helyzetben.

A VarioBox dobozok áthelyezése:

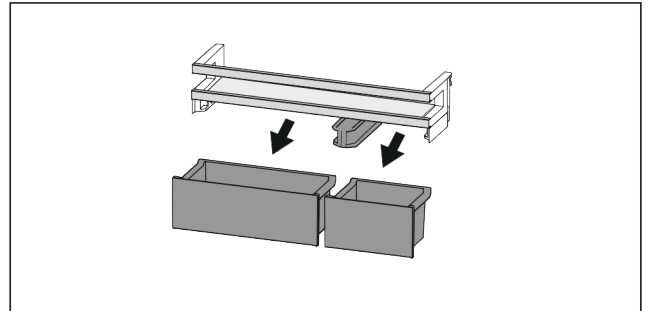


Fig. 52

Ha az ajtópolc ki van véve:

► Vegye ki a dobozokat.

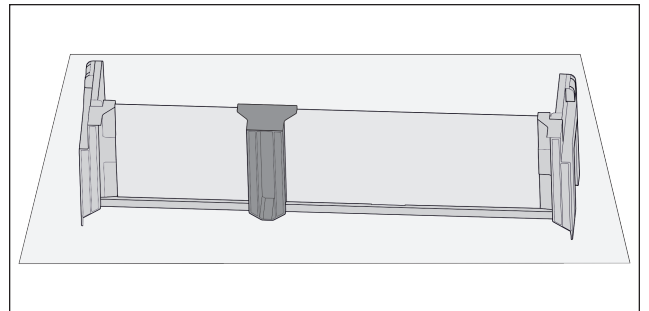


Fig. 53

► Tegye az asztalra az ajtópolcot.

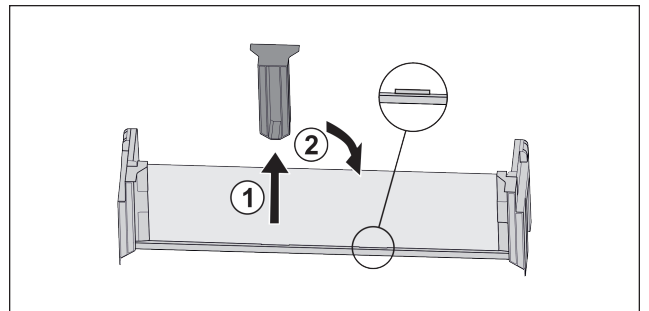


Fig. 54

► Húzza le róla a középső tartóelemet Fig. 54 (1).

► Tegye be a középső tartóelemet a második pozícióba Fig. 54 (2).

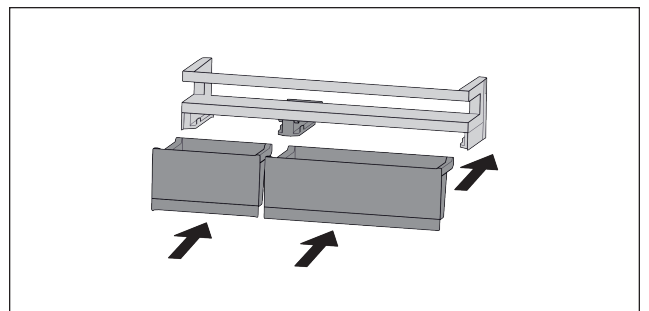


Fig. 55

► Cserélje ki a dobozokat.

8.1.2 Az ajtópolc szétszedése

Az ajtópolc a tisztításhoz szétszerelhető.

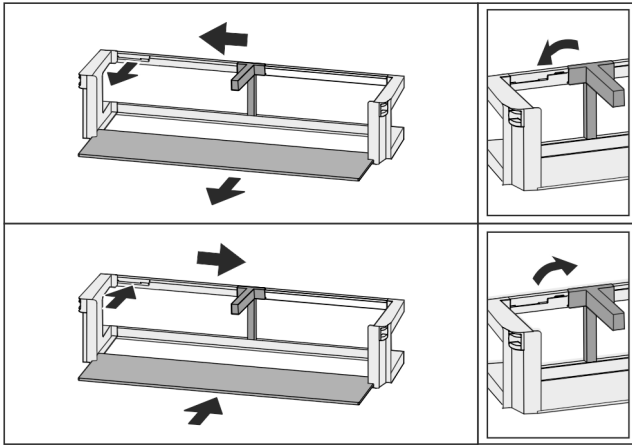


Fig. 56

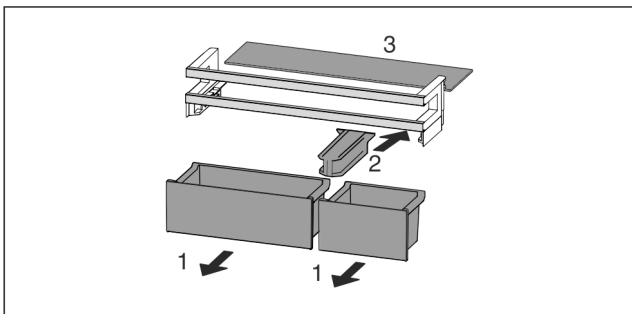


Fig. 57

- ▶ Szerelje szét az ajtópolcot.

8.2 Tárolólapok

8.2.1 A tárolólapok áthelyezése / kivétele

A tárolólapok akaratlan kihúzás ellen kihúzásgátlóval vannak biztosítva.

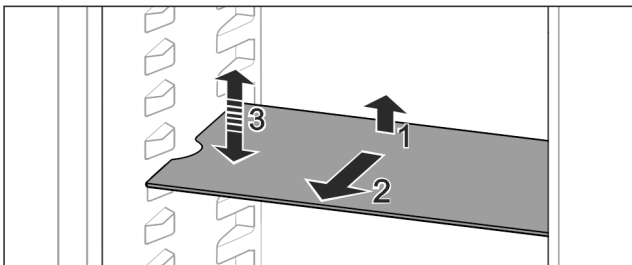


Fig. 58

- ▶ Emelje meg, és húzza előre a tárolólapot.
 - ▷ Oldalsó mélyedés támasztó helyzetben.
 - ▶ Tárolólap áthelyezése: Emelje meg vagy engedje le tetszőleges magasságra, és tolja be.
- vagy-

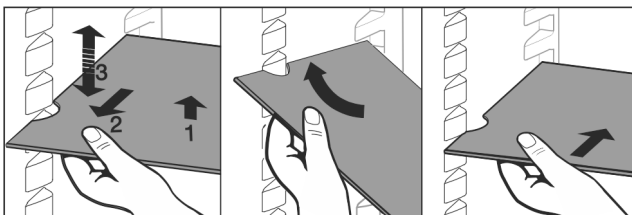


Fig. 59

- ▶ A tárolólap teljes kivétele: Húzza ki előrefelé.
- ▶ Egyszerűsített kivétel: Állítsa ferdére a tárolólapot.
- ▶ Tárolólap visszahelyezése: Tolja be ütközésig.
- ▷ A kihúzó ütközők lefelé mutatnak.

- ▷ A kihúzó ütközők az elülső tartófelület mögött helyezkednek el.

8.3 Osztható tárolólap

8.3.1 Az osztható tárolólap használata

A tárolólapok akaratlan kihúzás ellen kihúzásgátlóval vannak biztosítva.

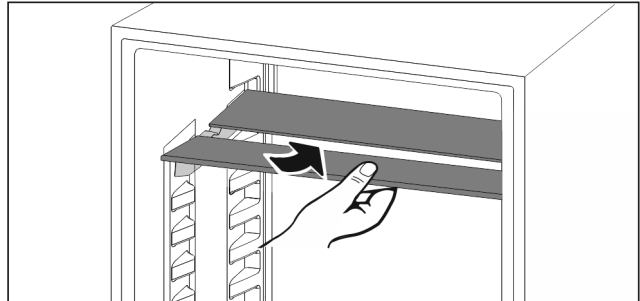


Fig. 60

- ▶ Tolja be a felosztható tárolólapokat az ábra szerint.

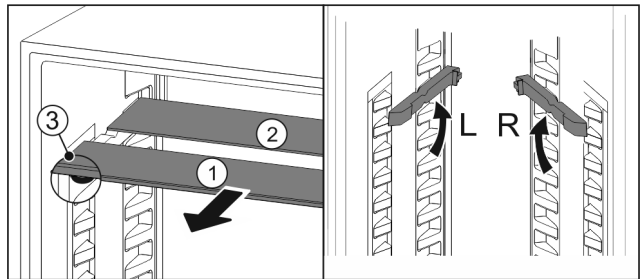


Fig. 61

A magasság átállítása:

- ▶ Húzza ki Fig. 61 (1) előre az üveglapokat egyesével.
- ▶ Húzza ki a tartósíneket a vájtaból, és illessze be a kívánt magasságba.
- ▶ Tolja be egymás után az üveglapokat egyesével.
- ▷ Lapos kihúzó ütközők, közvetlenül a tartósín mögött.
- ▷ Magas kihúzó ütközők, hátul.

Mindkét tárolólap használata:

- ▶ Fogja meg az egyik kezével az alsó üveglapot, és húzza előre.
- ▷ Az üveglap Fig. 61 (1) a díszléccel előre néz.
- ▷ Az ütközők Fig. 61 (3) lefelé mutatnak.

8.4 VarioSafe

A VarioSafe a kisebb méretű élelmiszerek, csomagolások, tubusok és üvegek tárolására biztosít helyet a hűtőrézben.

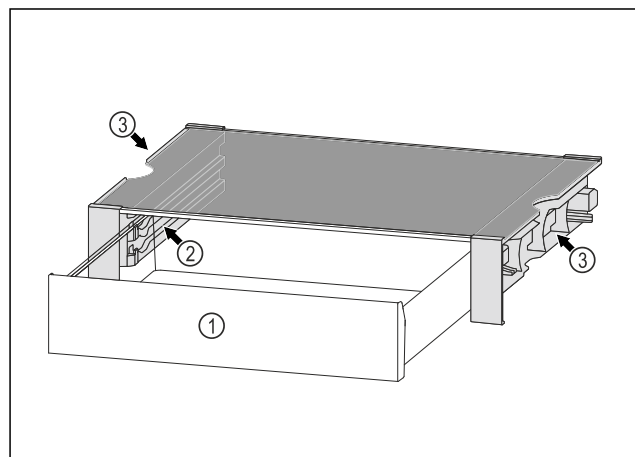


Fig. 62

- (1) VarioSafe-fiók
- (2) Oldalfalak bordákkal a VarioSafe-fiókhoz
- (3) Kivágások a bal és jobb oldali oldalfalon

8.4.1 A VarioSafe behelyezése

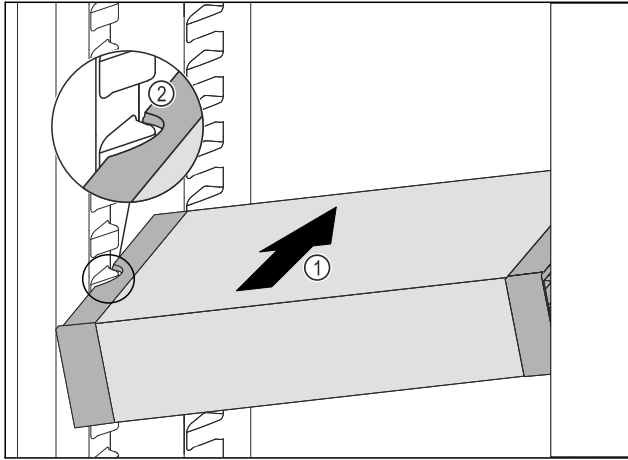


Fig. 63

- ▶ A VarioSafe fiókot ferdén tolja be a hűtőrészbe Fig. 63 (1) annyira, hogy a VarioSafe oldalsó kivágásai Fig. 63 (2) a hűtőrészben a tartóborda magasságában legyenek.

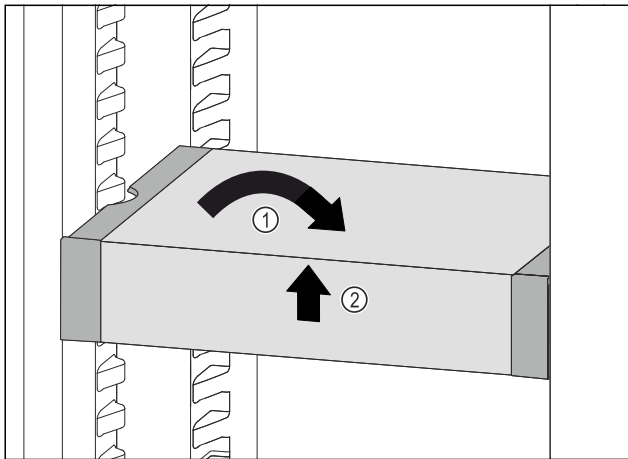


Fig. 64

- ▶ Állítsa egyenesbe a VarioSafe fiókot. Fig. 64 (1)
- ▶ Elöl emelje meg a VarioSafe fiókot. Fig. 64 (2)

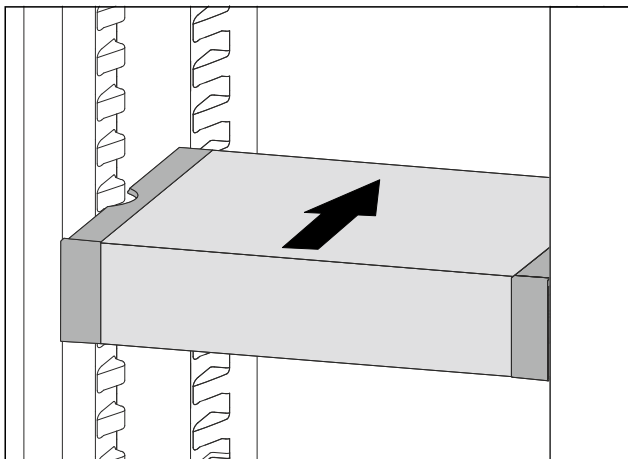


Fig. 65

- ▶ Előrefelé emelje meg a VarioSafe fiókot.
- ▶ Tolja be hátrafelé a VarioSafe fiókot.

- ▶ Engedje le a VarioSafe fiókot.
- ▷ A VarioSafe elől hallhatóan bekattan.
- ▷ A VarioSafe be van helyezve.

8.4.2 A VarioSafe áthelyezése

A hűtőrészben a VarioSafe fiókot egyetlen egészként helyezheti át.

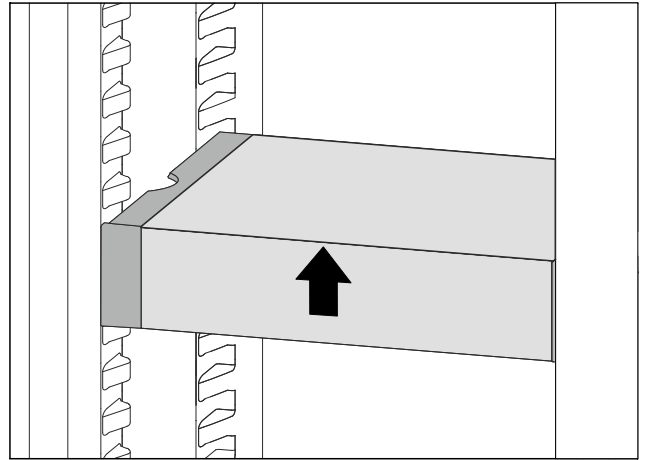


Fig. 66

- ▶ Elöl emelje meg a VarioSafe fiókot.

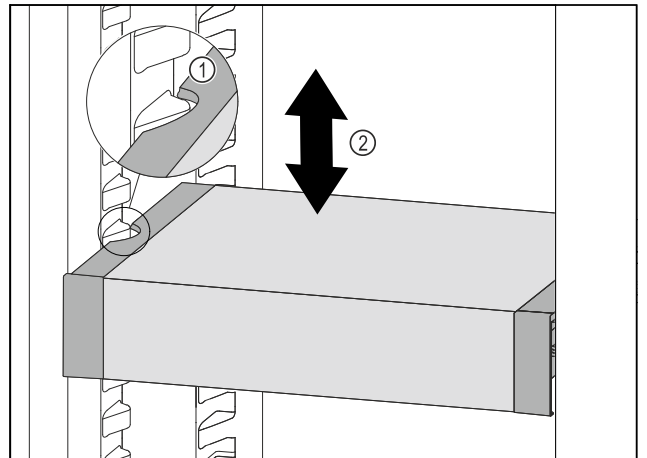


Fig. 67

- ▶ Húzza előrefelé a VarioSafe fiókot annyira, hogy a VarioSafe oldalsó kivágásai a hűtőrészben a tartóborda magasságában legyenek. Fig. 67 (1)
- ▶ A hűtőrészben a VarioSafe fiókot mozgassa felfelé vagy lefelé a kívánt magasság eléréséig. Fig. 67 (2)

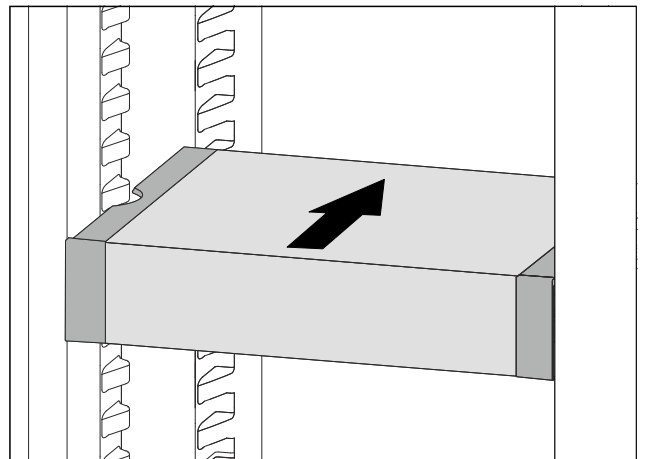


Fig. 68

- ▶ Elöl emelje meg a VarioSafe fiókot.
- ▶ Tolja be hátrafelé a VarioSafe fiókot.

- ▷ A VarioSafe elől hallhatóan bekattan.
- ▷ A VarioSafe magasságának beállítása megtörtént.

8.4.3 A VarioSafe-fiók áthelyezése

A VarioSafe-fiókot két különböző magasságban lehet behelyezni. Ha a VarioSafe-fiókban magasabb élelmiszereket kíván tárolni, akkor a VarioSafe-fiókot az alsó bordán tolja be. Ha a VarioSafe-fiókban alacsonyabb élelmiszereket kíván tárolni, akkor a VarioSafe-fiókot a felső bordán tolja be.

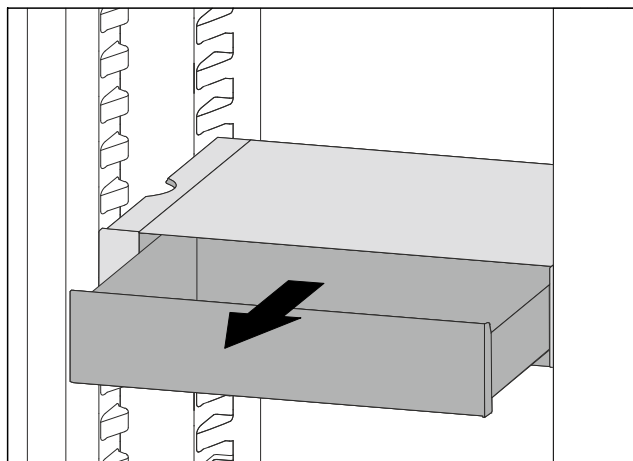


Fig. 69

- ▷ Ütközésig húzza ki a VarioSafe-fiókot.
- ▷ Emelje meg elől a VarioSafe-fiókot.
- ▷ Előrefelé vegye ki a VarioSafe-fiókot.

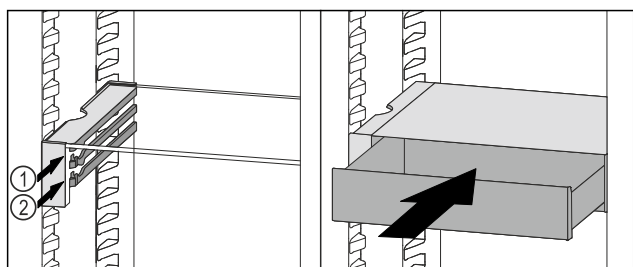


Fig. 70

- ▷ Emelje meg elől a VarioSafe-fiókot.
- ▷ A VarioSafe-fiókot az ütközők mögött helyezze a kívánt bordára a Fig. 70 (1) vagy Fig. 70 (2) szerint.
- ▷ A VarioSafe-fiók magasságának megváltoztatása megtörtént.

8.4.4 A VarioSafe kivétele

A VarioSafe egyetlen egész elemként vehető ki.

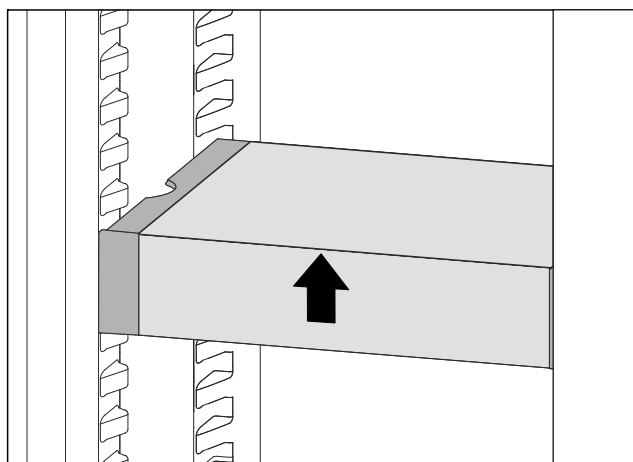


Fig. 71

- ▷ Elöl emelje meg a VarioSafe fiókot.

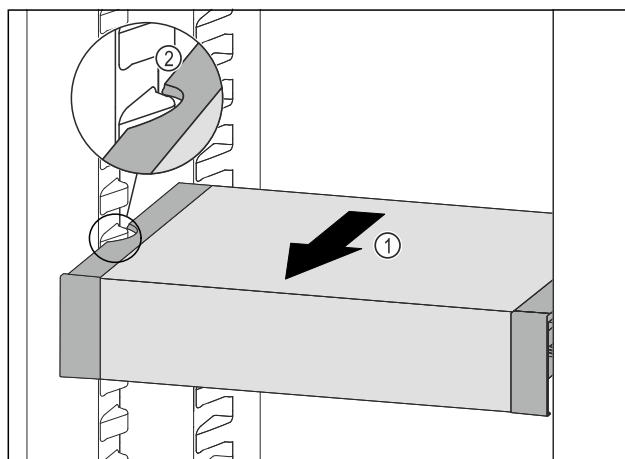


Fig. 72

- ▷ Húzza előrefelé a VarioSafe fiókot annyira Fig. 72 (1), hogy a VarioSafe oldalsó kivágásai a hűtőrészben a tartóborde magasságában legyenek. Fig. 72 (2)

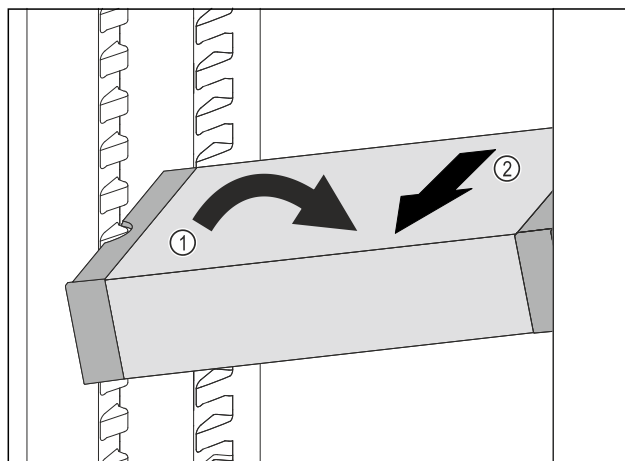


Fig. 73

- ▷ Állítsa ferde helyzetbe a VarioSafe-fiókot a hűtőrészben. Fig. 73 (1)
- ▷ Előrefelé vegye ki a VarioSafe-fiókot. Fig. 73 (2)
- ▷ A VarioSafe kivétele befejeződött.

8.4.5 A VarioSafe szétszerelése

A VarioSafe fiókot szét lehet szedni egyes darabjaira, ha a VarioSafe fiókot szeretné megtisztítani vagy pótalkatrészeket szeretne be- vagy kiszerezni.

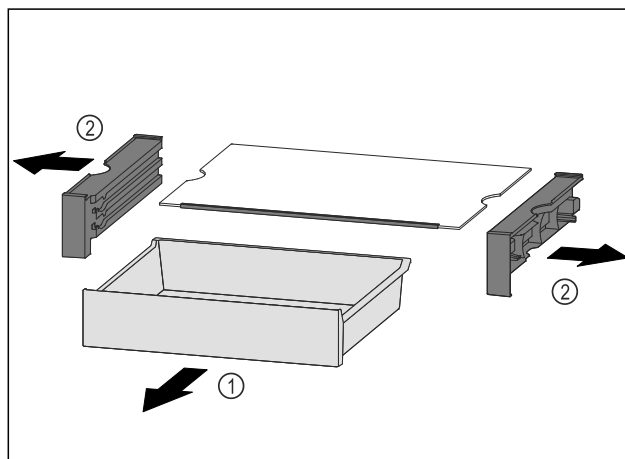


Fig. 74

- ▷ Vegye ki egészben a VarioSafe-fiókot. (lásd 8.4.4 A VarioSafe kivétele)

Felszereltség

- ▶ A VarioSafe fiókot az ábra szerint szerelje szét.

8.5 InfinitySpring*

Az integrált vízadagoló kényelmes ivóvíz-vételezést biztosít. A víz hőmérséklete a hűtőtér hőmérsékletétől függ.

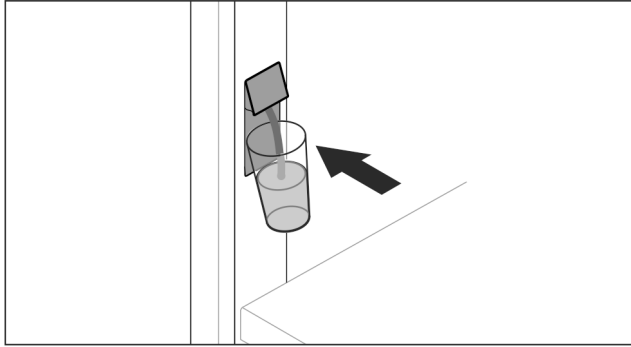


Fig. 75

- ▶ Nyomja az ivópoharat az adagoló alsó gombjához.
- ▷ A kiadóegység kitolódik: A víz a pohárba folyik.
- ▶ Kerülje a víz kifröccsenését: Lassan vegye el az ivópoharat.
Nagy mennyiségű vízhez:
- ▶ Ha már nem folyik a víz, vegye el a víztartályt, és nyomja újra az adagoló alsó gombjához.

8.6 Variálható palacktartó

8.6.1 A palacktartó használata

A hűtőrész aljában választhat, hogy a variálható palacktartót vagy az üveglapot használja.

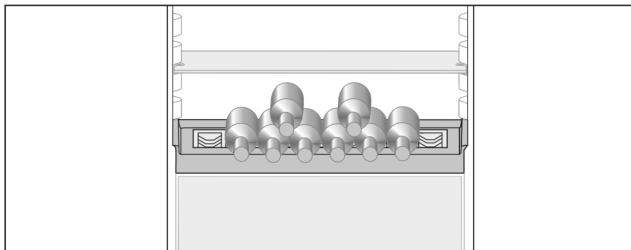


Fig. 76

- ▶ Vegye ki az üveglapot és tárolja elkülönítve.
- ▶ A palackokat az aljukkal hátrafele helyezze a hátsó falhoz.

Megjegyzés

Ha a peremek előre túlnyúlnak a palacktartón:

- ▶ Rakja egyel feljebb az alsó ajtópolcot.

8.6.2 A palacktartó kivétele

A palacktartót a tisztításhoz kivehető.

- ▶ Vegye le az üveglapot a palacktartóról.

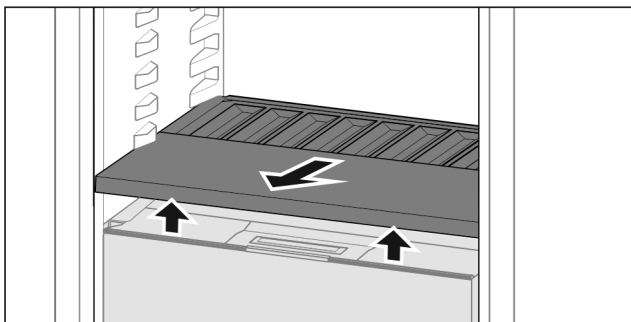


Fig. 77

- ▶ Emelje meg a palacktartó elejét, és vegye ki.

Megjegyzés

A Liebherr javaslata:*

Ne tegyen semmilyen árut az alatta lévő rekesz fedelére.*

8.6.3 A palacktartó behelyezése

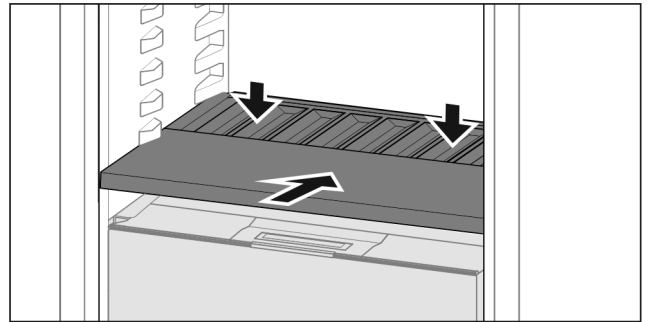


Fig. 78

- ▶ Tolja be ütközésig a palacktartót, és nyomja le.
- ▷ A palacktartó hátulján található csatlakozók automatikusan csatlakoznak.
- ▷ A LED világít.

8.7 Fiókok

A fiókok tisztításhoz kivehetők.

A fiók kivétele és behelyezése a kihúzórendszerrel függően eltérő lehet. Készüléke különböző kihúzórendszerekkel rendelkezik.

Megjegyzés

Az energiafogyasztás nő, a hűtési teljesítmény pedig csökken, ha a szellőztetés nem elegendő.

- ▶ Mindig hagyja szabadon a hátsó fal belsején a ventilátor szellőzőrését!

8.7.1 Teleszkópsínes fiók

A fiók kihúzható síneken (teleszkópsíneken) mozog. Vannak teljesen kihúzható és részben kihúzható teleszkópsínek. A teljesen kihúzható fiókokat teljesen ki lehet húzni a készülékből. A részben kihúzható fiókokat nem lehet teljesen kihúzni a készülékből. A készülék típusától függ, hogy milyen rendszer található az Ön készülékében.

Teljesen kihúzható*

A teljesen kihúzható változat egy kapocsról ismerhető fel, amely hátul, a sínen balra és jobbra található.

A fiók kivétele

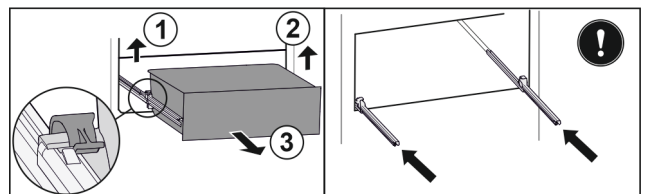


Fig. 79

- ▶ A fiókot ütközésig húzza ki.
- ▶ Emelje fel a bal oldali kapcsot, és ezzel egyszerre húzza előrefelé a fiók bal oldalát. Fig. 79 (1)
- ▶ Emelje fel a jobb oldali kapcsot, és ezzel egyszerre húzza előrefelé a fiók jobb oldalát. Fig. 79 (2)
- ▶ Vegye ki a fiókot előrefelé. Fig. 79 (3)
- ▶ Tolja be a síneket.

A fiók behelyezése

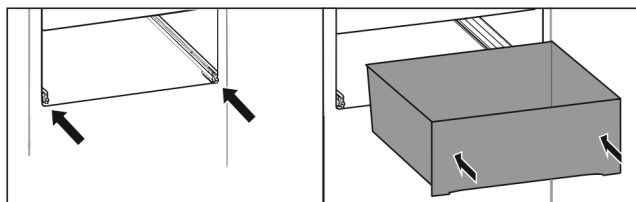


Fig. 80

- ▶ Tolja be a síneket.
- ▶ Helyezze a sínekre a fiókot.
- ▶ Tolja be a fiókot hátrafelé.
- ▷ A fiók hátul hallhatóan bepattan.

Részben kihúzható hűtőrész*

A fiók kivétele

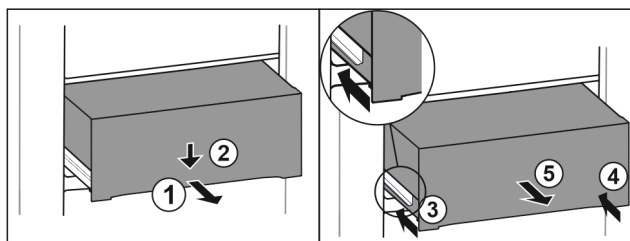


Fig. 81

- ▶ Húzza ki félig a fiókot. Fig. 81 (1)
- ▶ Nyomja le a fiók elülső oldalát. Fig. 81 (2)
- ▶ Tolja be a bal oldali sínt körülbelül 2 cm mértékben. Fig. 81 (3)
- ▶ Tolja be a jobb oldali sínt körülbelül 2 cm mértékben. Fig. 81 (4)
- ▶ Vegye ki a fiókot előre felé. Fig. 81 (5)

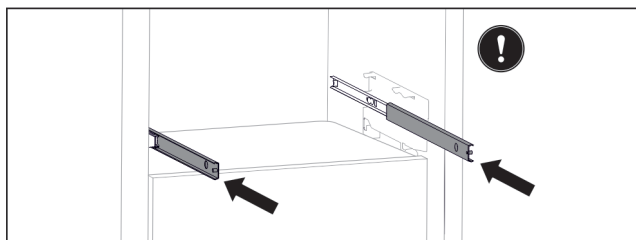


Fig. 82

Ha a fiók kivétele után a sínek még nincsenek teljesen betolva:

- ▶ Tolja be teljesen a síneket.

A fiók behelyezése

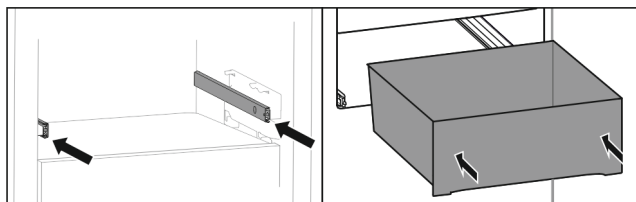


Fig. 83

- ▶ Tolja be a síneket.
- ▶ Helyezze a sínekre a fiókot.
- ▶ Tolja be a fiókot hátrafelé.

8.8 A Fruit & Vegetable-Safe fedele

A rekeszfedél a tisztításhoz kivethető.

8.8.1 A rekeszfedél kivétele*

Győződjön meg arról, hogy a következő előfeltételek teljesülnek:

- A palacktartó ki van véve (lásd 8.6 Variálható palacktartó).

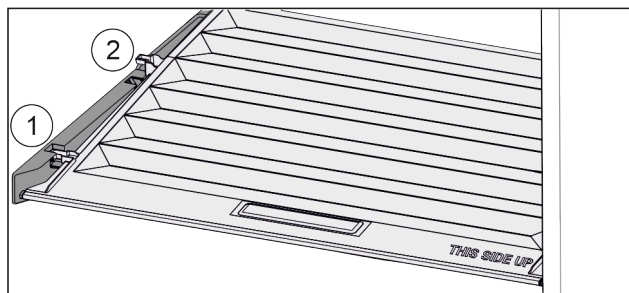


Fig. 84

Ha a fiókok ki vannak véve:

- ▶ Húzza előre Fig. 84 (1) a fedelet a tartóelemek nyílásáig.
- ▶ Emelje meg hátul alulról, és felfelé vegye ki Fig. 84 (2).

8.8.2 A rekeszfedél behelyezése

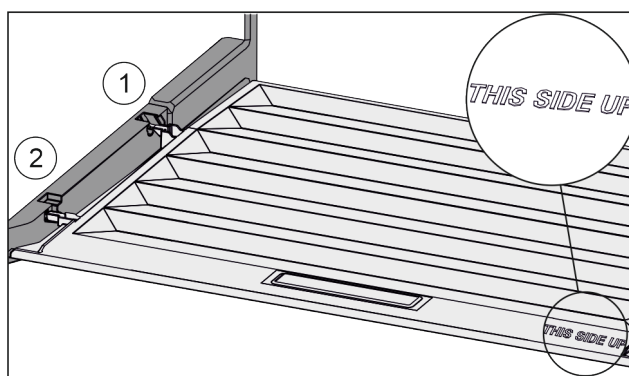


Fig. 85

Ha a THIS SIDE UP felirat felfelé néz:

- ▶ Vezesse be a fedél bordáit a hátsó tartó Fig. 85 (1) nyílása fölé, elöl pedig pattintsa be azokat a tartóba Fig. 85 (2).
- ▶ Helyezze a fedelet a kívánt helyzetbe (lásd 8.9 A páratartalom szabályozása).

8.9 A páratartalom szabályozása

A fiókban lévő páratartalom a fiók fedelének állításával szabályozható.

A rekeszfedél közvetlenül a fiókon található, és tárolópokkal vagy további fiókokkal lefedhető.

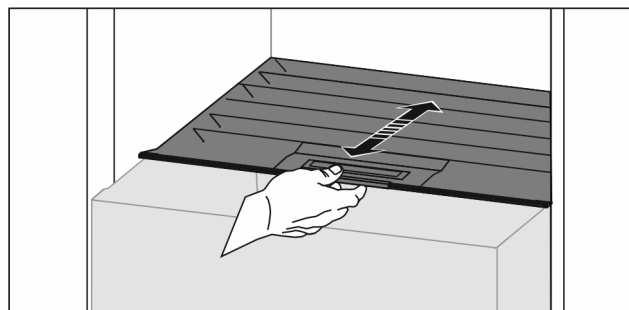


Fig. 86

Alacsony páratartalom

- ▶ Nyissa ki a fiókot.
- ▶ Húzza előre a rekeszfedeleket.
- ▷ Zárt fiók esetén: hézag a fedél és a fiók között.
- ▶ Inaktiválja a HydroBreeze részt.*
- ▷ A rekeszben lévő levegő páratartalma csökken.

Felszereltség

Magas páratartalom

- ▶ Nyissa ki a fiókot.
 - ▶ Tolja hátra a rekeszfedelet.
 - ▷ Zárt fiók esetén: a fedél a fiókot szorosan lezárja.
 - ▶ Aktiválja a HydroBreeze részt.*
 - ▷ A rekeszben lévő levegő páratartalma növekszik. Ha a rekeszben túl sok a nedvesség:
 - ▶ Válassza az „alacsony nedvességtartalom” beállítást.
- vagy-**
- ▶ Távolítsa el a nedvességet egy törlőronggyal.

Megjegyzés

Az „alacsony nedvességtartalom” beállítással a Fruit & Vegetable-Safe Meat & Dairy-Safe opcióként is használható.

- ▶ Allítsa be az „alacsony nedvességtartalmat”.

8.10 HydroBreeze*

A HydroBreeze elködösíti a hűtött terméket, és biztosítja a páratartalmat a rekeszben.

A HydroBreeze és a hozzá tartozó víztartály a variálható palacktartóban található.

Győződjön meg arról, hogy a következő előfeltételek teljesülnek:

- A víztartály tisztítása megtörtént (lásd 9.6.4 A felszerelések tisztítása).
- A víztartály megfelelően rögzült.
- A páratartalom „magas levegő páratartalomra” (lásd 8.9 A páratartalom szabályozása) van beállítva.
- A HydroBreeze aktiválva van (lásd HydroBreeze*).

8.10.1 A víztartály feltöltése



FIGYELMEZTETÉS

Szennyezett víz!
Mérgezésveszély.

- ▶ Kizárólag ivóvízzel tölts fel.
- ▶ A HydroBreeze inaktív: Ürítse ki a víztartályt.
- ▶ A HydroBreeze hosszabb ideig nincs használatban: Ürítse ki a víztartályt.

FIGYELEM

Cukrot tartalmazó folyadékok!
Az HydroBreeze károsodhat.

- ▶ Kizárólag ivóvízzel tölts fel.

Megjegyzés

A víz szűrése és dekarbonizálása révén kiváló minőségű ivóvíz nyerhető a HydroBreeze funkció zavarmentes működéséhez.

Ez a vízminőség a szakkereskedésben kapható vízsűrűvel érhető el.

- ▶ Tölts fel a víztartályt szűrt, dekarbonizált ivóvízzel.

A víztartály a variálható palacktartóba van beépítve (lásd 1.2 A készülék és a felszereltség áttekintése).

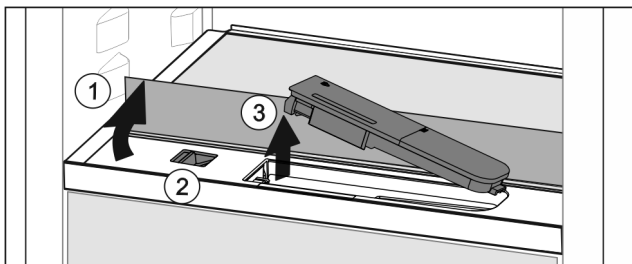


Fig. 87

- ▶ Nyomja meg az elülső üvegpolec bal hátsó sarkát.

- ▷ Az üveglap előrefelé felnyílik.
 - ▶ Emelje meg az üveglapot, és hajtja hátra ütközésig Fig. 87 (1).
 - ▷ Az üveglap egyenesen áll.
 - ▶ Tolja balra a tolokát Fig. 87 (2).
 - ▷ A víztartály kiugrik a mélyedésből.
 - ▶ Vegye ki a víztartályt Fig. 87 (3).
 - ▶ Tisztítsa meg a víztartályt (lásd 9.6.4 A felszerelések tisztítása).
- Szögletes nyílás:**
- ▶ Töltsön be ivóvizet a jelölésig.
 - ▶ Helyezze a víztartályt a mélyedésbe, először csak az alját.
 - ▶ Engedje le lassan az elülső részt, és nyomja be a tartályt.
 - ▷ A víztartály bepattan.

8.10.2 A víztartály szétszerelése

A víztartály a tisztításhoz kiszerezhető.

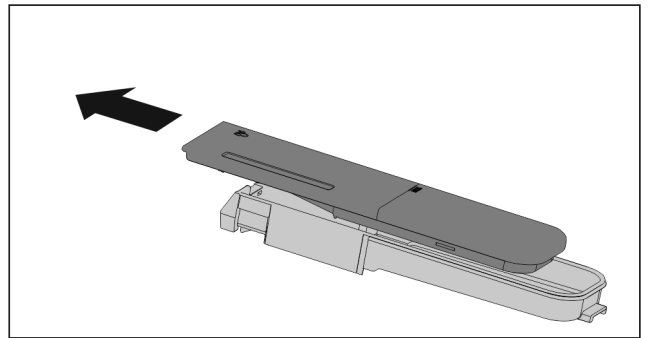


Fig. 88

- ▶ Szerelje szét a víztartályt.

8.11 Vajtartó

8.11.1 Vajtartó nyitása / zárása

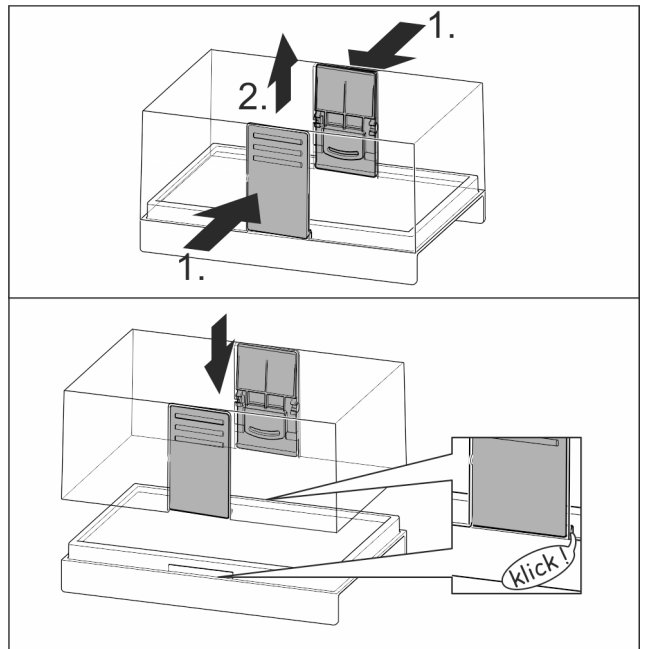


Fig. 89

8.11.2 A vajtartó szétszerelése

A vajtartó a tisztításhoz szétszerelhető.

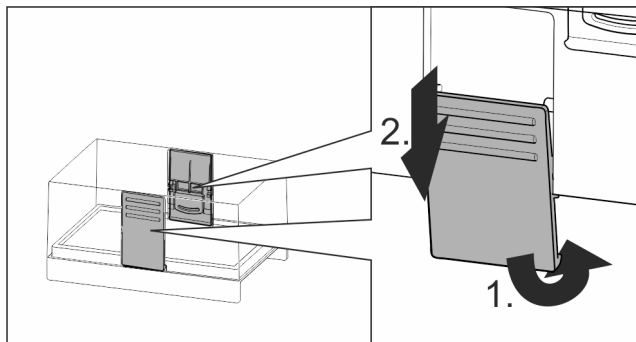


Fig. 90

- Szerelje szét a vajtartót.

8.12 Tojástartó

A tojástartó kihúzható és megfordítható. A két darab tojástartó különbségek, például eltérő vásárlási dátum jelzésére is használható.

8.12.1 A tojástartó használata

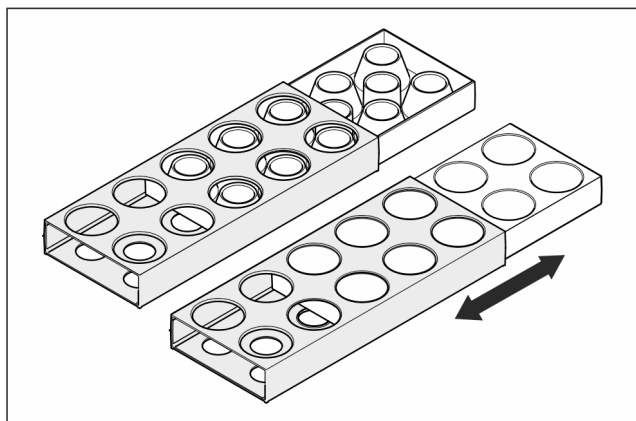


Fig. 91

- Felső oldal: Tároljon benne tyúktojást.
- Alsó oldal: Tároljon benne fűrtojást.

8.13 Palacktartó

8.13.1 A palacktartó használata

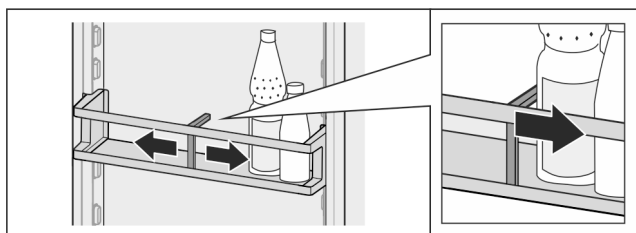


Fig. 92

- Tolja a palacktartót a palackokra.
- ▷ A palackok nem borulnak fel.

8.13.2 A palacktartó kivétele

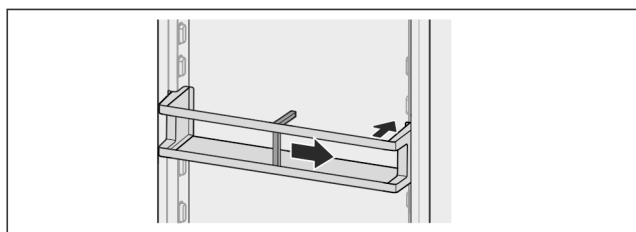


Fig. 93

- Tolja a palacktartót teljesen jobbra a szélig.
- Vegye ki hátrafelé.

8.14 FlexSystem*

8.14.1 A FlexSystem használata

A FlexSystem segítséget nyújt az élelmiszerek átlátható és rugalmas tárolásához és rendezéséhez. Egyértelműen szétválaszthatja a gyümölcsöket és a zöldségeket, vagy eltartósság szerint osztályozhatja az élelmiszereket.

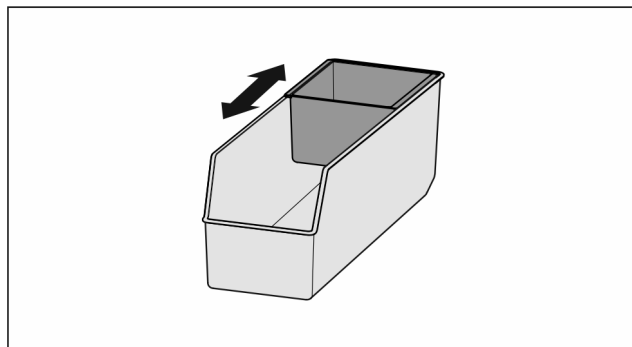


Fig. 94

- Tolja el a belső tálcát.

8.14.2 A FlexSystem kivétele

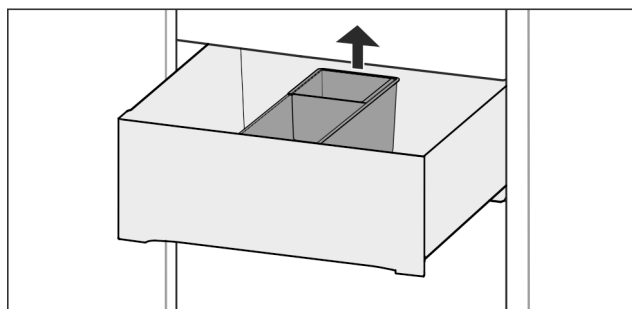


Fig. 95

- Emelje meg hátul a FlexSystem részt.
- Vegye ki felfelé.

8.14.3 A FlexSystem behelyezése

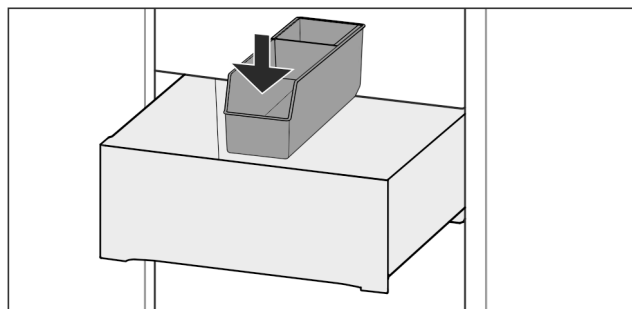


Fig. 96

- Helyezze be először elől a FlexSystem részt.
- Engedje le a hátsó részt.

8.14.4 A FlexSystem szétszerelése

A FlexSystem a tisztításhoz szétszerelhető.

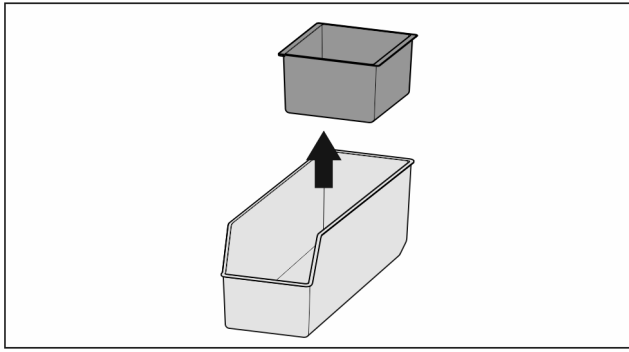


Fig. 97

- ▶ Szerelje szét a FlexSystem részt.

9 Karbantartás

9.1 FreshAir aktívszén-szűrő

A FreshAir aktívszén-szűrő a ventilátor fölötti rekeszben található.

Ez biztosítja az optimális levegőminőséget.

- Az aktívszén-szűrőt 6 havonta cserélje ki.
Ha aktív az emlékeztető, a kijelzőn megjelenő üzenet szólít fel a cserére.
- Az aktívszén-szűrő a háztartási hulladékkal együtt ártalmatlanítható.

Megjegyzés

A FreshAir aktívszén-szűrő a Liebherr-Hausgeräte üzletében szerezhető be a home.liebherr.com/shop/de/deu/zubehor.html internetcímen.

9.1.1 A FreshAir aktívszén-szűrő kivétele

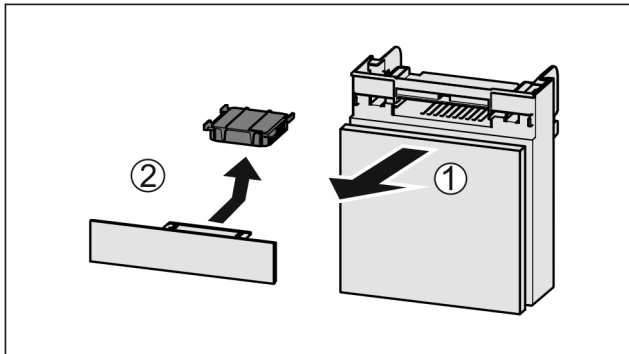


Fig. 98

- ▶ Húzza ki Fig. 98 (1) előrefelé a rekeszt.
- ▶ Vegye ki az aktívszén-szűrőt Fig. 98 (2).

9.1.2 A FreshAir aktívszén-szűrő behelyezése

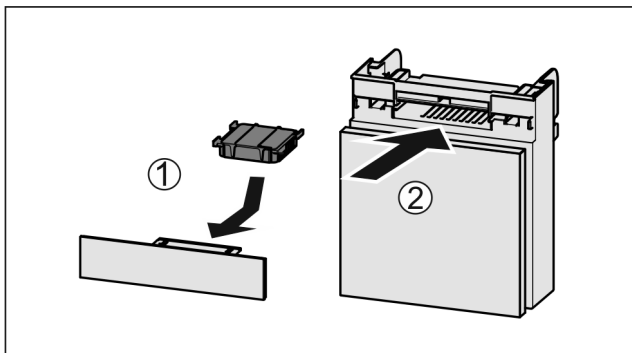


Fig. 99

- ▶ Helyezze be Fig. 99 (1) az aktívszén-szűrőt az ábrán látható módon.
- ▷ Az aktívszén-szűrő bepattan.
Ha az aktívszén-szűrő lefelé mutat:
- ▶ Tolja be Fig. 99 (2) a rekeszt.
- ▷ Az aktívszén-szűrő ezzel használatra kész.

9.2 Víztartály*

Az InfinitySpring víztartály a legalsó fiók mögött található.

9.2.1 A víztartály kivétele

- ▶ Zárja el a vízcsapot.
- ▶ Csapolja meg az InfinitySpring vizét 30 mp-en keresztül, és fogja fel a maradék vizet egy pohárba.
- ▶ Vegye ki a fiókot.
- ▶ Fordítsa ütközésig balra, majd húzza ki a víztartályt.
- ▷ A kicsöpögő víz a vízgyűjtő tálcában gyűlik össze.
- ▶ Űritse ki a vízgyűjtő tálcában összegyűlt vizet.
- ▶ Egy kendővel vagy mosogatógépben tisztítsa meg a vízgyűjtő tálcát.

9.2.2 A víztartály behelyezése

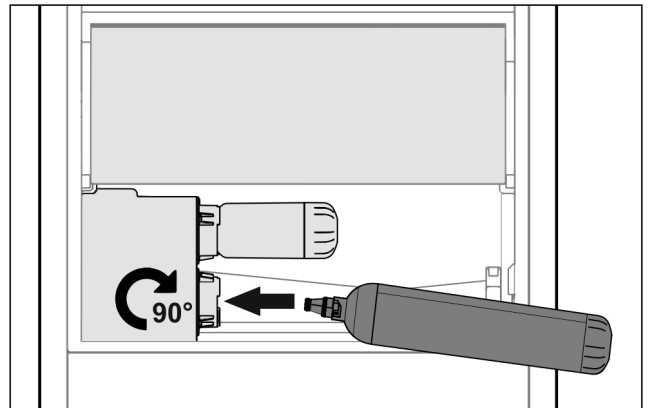


Fig. 100

- ▶ Vegye ki a fiókot.
- ▶ Helyezze be a víztartályt, majd kb. 90°-kal, ütközésig fordítsa jobbra.
- ▶ Ellenőrizze a víztartály tömítettségét, illetve, hogy nem csepeg-e ki víz.
- ▶ Helyezze be a fiókot.
- ▶ Nyissa ki a vízcsapot.
- ▶ Légtelenítse a vízrendszert. (lásd 4.2.1 A vízrendszer légtelenítése)

A vízszűrő helyett egy további víztartály is használható.

Megjegyzés

A víztartály pótalkatrészként kapható.

9.2.3 A vízgyűjtő tálca kivétele / behelyezése

A vízgyűjtő tálca tisztításhoz kivehető.

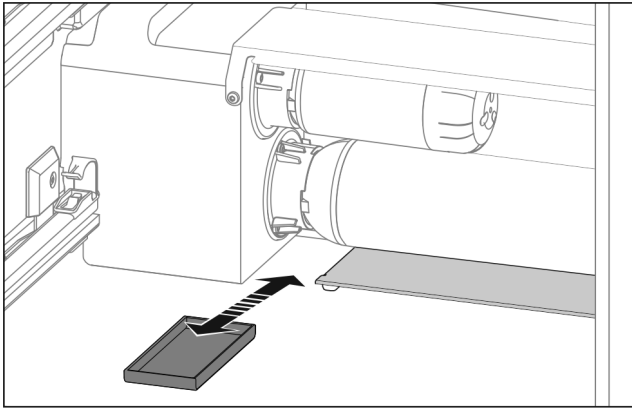


Fig. 101

- ▶ Előrefelé húzza ki a vízgyűjtő tálcat.

9.3 Vízsűrő*

A vízsűrő a legalsó fiók mögött található.

Felfogja a vízben lévő lerakódásokat, és csökkenti a klóros íz érzését.

- ☐ Legalább 6 havonta cserélje ki a vízsűrőt megadott teljesítményűre, vagy ha az áteresztés jelentősen csökken.
- ☐ A vízsűrő aktív szent tartalmaz, és a normál kommunális hulladékkal együtt ártalmatlanítható.

Megjegyzés

A vízsűrő a Liebherr-Hausgeräte üzletében szerezhető be a home.liebherr.com/shop/de/deu/zubehor.html internetcímen.

9.3.1 A vízsűrő kivétele

- ▶ Vegye ki a fiókot.
- ▶ Fordítsa ütközésig balra, majd húzza ki a vízsűrőt.
- ▷ A kicsöpögő víz a vízgyűjtő tálcában gyűlik össze.
- ▶ Egy kendővel vagy mosogatógépben tisztítsa meg a vízgyűjtő tálcat.

9.3.2 Vízsűrő behelyezése

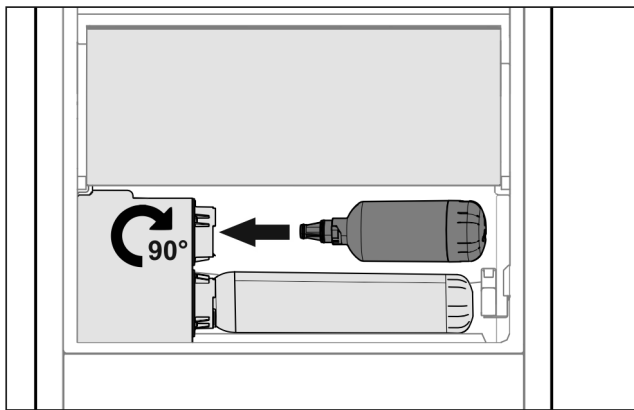


Fig. 102

- ▶ Vegye ki a fiókot.
- ▶ Helyezze be a vízsűrőt, majd kb. 90°-kal, ütközésig fordítsa jobbra.
- ▶ Ellenőrizze a szűrő tömítettségét, illetve, hogy nem csepeg-e ki víz.
- ▶ Helyezze be a fiókot.



VIGYÁZAT

Az új vízsűrők lebegő részecskéket tartalmazhatnak.

- ▶ Csapoljon le 3 l vizet a InfinitySpring egységgel, és kezelje hulladékként.

- ▷ A vízsűrő ezzel használatra kész.

9.4 Kihúzórendszerek szétszerelése / összeszerelése

9.4.1 A szétszerelésre vonatkozó tudnivalók

Egyes kihúzórendszerek tisztításhoz szétszerelhetők. Készüléke különféle kihúzórendszerekkel rendelkezhet.

A következő kihúzórendszerek szétszerelhetők vagy nem szerelhetők szét:

Kihúzórendszer	szétszerelhető / nem szerelhető szét
Teljesen kihúzható*	nem szerelhető szét*
Részben kihúzható hűtőrész*	nem szerelhető szét*

9.5 A készülék leolvasztása



FIGYELMEZTETÉS

A készülék szakszerűtlen olvasztása!

Sérülés és rongálódás veszélye.

- ▶ A leolvasztási folyamat felgyorsítására ne használjon a gyártó által ajánlottaktól eltérő mechanikus berendezést vagy egyéb eszközt.
- ▶ Ne használjon elektromos fűtő- vagy gőzsugaras tisztító-készülékeket, nyílt lángot vagy leolvasztó sprayt.
- ▶ Ne szedje le a jeget éles tárgyakkal.

A leolvasztás automatikusan zajlik. Az olvadékvíz a lefolyónyíláson keresztül távozik, és gőzzé alakul.

- ▶ Rendszeresen tisztítsa ki a lefolyónyílást (lásd 9.6 Berendezés tisztítása).

9.6 Berendezés tisztítása

9.6.1 Előkészületek



FIGYELMEZTETÉS

Áramütést szenvedhet!

- ▶ Húzza ki a hűtőkészülék csatlakozóját vagy szakítsa meg az áramellátást.



FIGYELMEZTETÉS

Tűzveszély

- ▶ A hűtőkör ne sérüljön.

- ▶ Üritse ki a berendezést.
- ▶ Húzza ki a hálózati csatlakozódugót.
- vagy-
- ▶ Aktiválja a CleaningMode működését.

9.6.2 A ház tisztítása

FIGYELEM

Szakszerűtlen tisztítás!

A készülék károsodhat.

- ▶ Kizárólag puha tisztítókendőt és semleges pH-értékű általános tisztítószeret használjon.
- ▶ Ne használjon súroló vagy dörzsölő szivacsot, illetve acélgyapjút.
- ▶ Ne használjon éles, súroló, homok-, klorid- vagy savtartalmú tisztítószeret.

Vevőinformációk



FIGYELMEZTETÉS

A forró gőz sérülést és rongálódást okoz!

A forró gőz égési sérüléseket okozhat és károsíthatja a felületeket.

▶ Ne használjon gőzsugaras tisztítóberendezést!

▶ Törölje le a házat puha és tiszta ronggyal. Erős szennyeződés esetén használjon langyos vizet és semleges tisztítószerrel. Az üvegfelületek emellett ablaktisztító szerrel is tisztíthatók.

9.6.3 A beltér tisztítása

FIGYELEM

Szakszerűtlen tisztítás!

A készülék károsodhat.

▶ Kizárólag puha tisztítókendőt és semleges pH-értékű általános tisztítószerrel használjon.

▶ Ne használjon súroló vagy dörzsölő szivacsot, illetve acélgyapjút.

▶ Ne használjon éles, súroló, homok-, klorid- vagy savtartalmú tisztítószerrel.

▶ Műanyag felületek: tisztítsa meg kézzel, puha és tiszta ronggyal, langyos vízzel és némi mosogatószerrel.

▶ Fém felületek: tisztítsa meg kézzel, puha és tiszta ronggyal, langyos vízzel és némi mosogatószerrel.

▶ Lefolyóniyítás: távolítsa el a lerakódásokat egy vékony eszközzel, pl. fülpiszkálással.

9.6.4 A felszerelések tisztítása

FIGYELEM

Szakszerűtlen tisztítás!

A készülék károsodhat.

▶ Kizárólag puha tisztítókendőt és semleges pH-értékű általános tisztítószerrel használjon.

▶ Ne használjon súroló vagy dörzsölő szivacsot, illetve acélgyapjút.

▶ Ne használjon éles, súroló, homok-, klorid- vagy savtartalmú tisztítószerrel.

Tisztítás puha, tiszta kendővel, langyos vízzel és kevés mosogatószerrel:

- VarioSafe
- A Fruit & Vegetable-Safe fedele*
- Fiók
- Variálható palacktartó
- FlexSystem*

Tisztítás nedves kendővel:

- Teleszkópsínek
- Kérjük, vegye figyelembe: A futópályákban lévő zsír kenésre szolgál és tilos eltávolítani!

Tisztítás mosogatógépben 60 °C-ig:

- Ajtópolc
 - VarioBox
 - Palacktartó
 - Tárolólap
 - Osztható tárolólap
 - Osztható tárolólap tartóeleme
 - A HydroBreeze víztartálya és annak fedele*
 - Vízyűjtő tálca*
 - Tojástartó
 - Vajtartó
- ▶ Szerelje le a felszereléseket: lásd az adott fejezetet.
- ▶ Tisztítsa meg a felszereléseket.

9.6.5 Az InfinitySpring tisztítása*

Az InfinitySpring kiadó egysége és a környező terület anélkül is megtisztítható, hogy le kellene választani a készüléket az áramhálózatról.

A tisztítást a következő esetekben kell elvégezni:

- Első üzembe helyezés
- 5 napnál hosszabb idejű használaton kívüli állapot.
- ▶ Nyomja meg az adagoló alsó gombját.
- ▷ A kiadóegység kifelé mozog.
- ▶ Tisztítsa meg puha, tiszta kendővel, langyos vízzel és kevés mosogatószerrel a vízkimenetet és környezetét.
- ▶ Engedje el az alsó gombot.
- ▶ Szűrjön át 2 l vizet az InfinitySpring résszel, majd ártalmatlanítsa.*

9.6.6 A HydroBreeze tisztítása*

A tisztítást a következő esetekben kell elvégezni:

- Első üzembe helyezés
- A HydroBreeze több, mint 48 órája deaktiválva van.
- A víztartály újbóli feltöltése.

Győződjön meg arról, hogy a következő előfeltételek teljesülnek:

- A HydroBreeze inaktíválva van (lásd HydroBreeze*).
- Kivette és mosogatógépben megtisztította a víztartályt.
- ▶ Törölje ki a hézagot egy nedves ronggyal.
- ▶ Helyezze be a víztartályt.
- ▶ Aktiválja a HydroBreeze részt.

9.6.7 A tisztítás után

- ▶ Törölje szárazra a berendezést és a felszerelés részeit.
- ▶ Csatlakoztassa a készüléket a hálózathoz, és kapcsolja be.
Ha a hőmérséklet már eléggé alacsony:.
- ▶ Helyezze be az élelmiszert.
- ▶ Végezzen rendszeresen tisztítást.

10 Vevőinformációk

10.1 Műszaki adatok

Hőmérséklet-tartomány	
Hűtés	3 °C és 9 °C között
BioFresh	0 °C – 3 °C
BioFresh Profes- sional* (Fish & SeaFood)*	-2 °C – 0 °C* Lehetséges beállítások :* 0 °C 0 °C* -2 °C 0 °C* -2 °C -2 °C*

Világítás	
Energiahatékonysági osztály ¹	Fényforrás
Ez a termék egy vagy több G energiahatékonysági osztályba tartozó fényforrást tartalmaz.	LED

¹ A készülék különböző energiahatékonysági osztályokba tartozó fényforrásokat tartalmazhat. A legalacsonyabb energiahatékonysági osztály van megadva.

Vezeték nélküli hálózati kapcsolattal rendelkező készülék esetén:

Frekvencia értéke	
Frekvenciasáv	2,4 GHz
Maximális sugárzási teljesítmény	< 100 mW
A rádióberendezés használatának célja	A készülék bekötése a helyben elérhető vezeték nélküli hálózaton zajló adatforgalomba

10.2 Működés közbeni zajok

A készülék működés közben különböző zajokat hallat.

- **Alacsony hűtőteliességűnél** a készülék energiatakarékosan, de hosszabb ideig működik. Ebben az esetben **halkabb**.
- **Nagyobb hűtőteliességűnél** az élelmiszerek gyorsabban lehűlnek. Ebben az esetben **hangosabb**.

Példák:

- aktivált funkciók (lásd 7.2 A készülék funkciói)
- működő ventilátor
- frissen behelyezett élelmiszer
- magas környezeti hőmérséklet
- hosszú ideig nyitva hagyott ajtó

Zaj	Lehetséges ok	A zaj típusa
Bugyborékoló vagy csepegő hang	A hűtőközeg áramlása a hűtő körfolyamatban.	normál működési zaj
Sziszegő és sistergő hang	A hűtőközeg befecskendezése a hűtő körfolyamatba.	normál működési zaj
Morgó hang	A készülék hűt. A zaj erőssége a hűtőteliességtől függ.	normál működési zaj
Zúgó hangok	A becsapódásgátlóval ellátott ajtó nyitása és zárása.	normál működési zaj

Zaj	Lehetséges ok	A zaj típusa
Surrogás és zúgás	A ventilátor működik.	normál üzemi zaj
Kattanás	A működtető elemek be- és kikapcsolására kerül sor.	normál kapcsolási zaj
Kattogó vagy döngicsélő hang	A szelepek vagy a csappantyúk aktívak.	normál kapcsolási zaj

Zaj	Lehetséges ok	A zaj típusa	Megszüntetés
Vibráció	Nem megfelelő felállítás	Hibát jelző zajok	A készüléket szüntesse ki az állítható lábakkal.
Zörgés	Felszereltség, a készülék belsejében lévő termékek	Hibát jelző zajok	Rögzítse a felszereltség részeit. Hagyjon távolságot a termékek között.

10.3 Műszaki üzemzavar

A készülék tervezése és gyártása során arra törekedtünk, hogy üzembiztos legyen a működése, és hosszú legyen az élettartama. Amennyiben működés közben mégis meghibásodás lépne fel, akkor ellenőrizze, hogy az üzemzavar nem kezelési hibára vezethető-e vissza. Ilyen esetben a garanciális időn belül is kénytelenek vagyunk a felmerülő költségeket Önnek felszámítani.

Az alábbi üzemzavarokat saját maga is elháríthatja.

10.3.1 A készülék működése

Hiba	Ok	Elhárítás
A készülék nem működik.	→ A készülék nincs bekapcsolva.	▶ Kapcsolja be a készüléket.
	→ A hálózati csatlakozódugót nem megfelelően helyezte a csatlakozóaljzatba.	▶ Ellenőrizze a hálózati csatlakozódugót.
	→ A csatlakozóaljzat biztosítóka nincs rendben.	▶ Ellenőrizze a biztosítékot.
	→ Áramszünet	▶ Tartsa a készüléket lezárva. ▶ Óvja az élelmiszereket: Hosszabb áramszünet esetén helyezzen jégakkukat az élelmiszer tetejére, vagy használjon hordozható fagyasztóládát. ▶ A kiolvadt élelmiszert ne fagyassza le újra.
	→ A készülék csatlakozódugója nincs rendesen bedugva a készülékbe.	▶ Ellenőrizze a készülék csatlakozódugóját.
Nem elég alacsony a hőmérséklet.	→ A készülék ajtaját nem csukta be megfelelően.	▶ Csukja be a készülék ajtaját.
	→ A be- és kiszellőzés nem elegendő.	▶ Tegye szabaddá és tisztítsa meg a szellőzőrácsot.

Vevőinformációk

Hiba	Ok	Elhárítás
	→ A környezeti hőmérséklet túl magas.	► Problémamegoldás: (lásd 1.4 A berendezés alkalmazási területe).
	→ A készüléket túl gyakran nyitotta ki, vagy túl hosszú ideig tartotta nyitva.	► Várja meg, hogy ismét beáll-e magától a kívánt hőmérséklet. Ha nem, forduljon a vevőszolgálathoz. (lásd 10.4 Vevőszolgálat)
	→ Rosszul állította be a hőmérsékletet.	► Állítsa hidegebbre a hőmérsékletet, és 24 óra után ellenőrizze.
	→ A készülék túl közel van egy hőforráshoz (tűzhely, fűtőtest stb.).	► Változtassa meg a készülék vagy a hőforrás felállítási helyét.
Az ajtó tömítés hibás, vagy más okok miatt kell kicserélni.	→ Az ajtó tömítés cserélhető. Ehhez nem kell semmilyen további segédszerszám.	► Forduljon a vevőszolgálathoz. (lásd 10.4 Vevőszolgálat)
A készülék eljegyedett, vagy lecsapódik benne a víz.	→ Az ajtó tömítés kicsúszhatott a horonyból.	► Vizsgálja meg, hogy az ajtó tömítés megfelelően illeszkedik-e a horonyba.
A készülék külső felülete meleg*.	→ A hűtőkörben felszabadult hő a berendezés a kondenzvíz elpárologtatására használja.	► Ez normális jelenség.

10.3.2 Felszereltség

Hiba	Ok	Elhárítás
Az InfinitySpring nem működik.*	→ Levegő került a vízrendszerbe.	► Légtelenítse a vízrendszert (lásd: szerelési útmutató, vízcsatlakozás).
	→ Nincs nyitva a vízcsatlakozás.	► Nyissa ki a vízcsapot.*
Nem egyenletes az InfinitySpring vízfolyása.*	→ Elszennyeződött a perlátor.	► Cserélje ki a perlátort. Forduljon a vevőszolgálathoz. (lásd 10.4 Vevőszolgálat)
A HydroBreeze nem nedvesíti be a hűtött termékeket.*	→ A HydroBreeze nincs aktiválva.	► Aktiválja a HydroBreeze működését.
	→ Nincs elég víz a víztartályban.	► Töltse fel a víztartályt.
	→ Szennyeződés került a koncentrátor elé.	► Tisztítsa ki a HydroBreeze alkotóelemeit.
	→ A víztartály nincs megfelelően rögzítve az erre szolgáló mélyedésben.	► Rögzítse megfelelően a víztartályt.
	→ A Fruit & Vegetable-Safe fedele „alacsony páratartalom” beállítássa van állítva.	► Állítsa a Fruit & Vegetable-Safe fedelét „magas páratartalom” beállítássa.
A belső világítás nem világít.	→ A készülék nincs bekapcsolva.	► Kapcsolja be a készüléket.
	→ Az ajtó 15 percnél hosszabb ideig volt nyitva.	► Ha az ajtó nyitva van, a belső világítás kb. 15 perc elteltével automatikusan kikapcsol.
	→ Meghibásodott a LED világítás, vagy sérült a borítás.	► Forduljon a vevőszolgálathoz. (lásd 10.4 Vevőszolgálat)

10.4 Vevőszolgálat

Először vizsgálja meg, hogy a hibát önállóan el tudja-e hárítani (lásd 10 Vevőinformációk). Ha nem, akkor forduljon a vevőszolgálathoz.

A címet a mellékelt „Liebherr szerviz” füzetben, vagy a home.liebherr.com/service weboldalon találja.



FIGYELMEZTETÉS

Szakszerűtlen javítás!
Sérülések.

- ▶ A berendezésen és a hálózati csatlakozóvezetéken a nem kifejezetten megemlíttet javításokat és beavatkozásokat (lásd 9 Karbantartás), csak a vevőszolgálat végezheti el.
- ▶ Ha megsérül a hálózati csatlakozóvezeték, csak a gyártóval, annak ügyfélszolgálatával vagy hozzájuk hasonló képesítéssel rendelkező szakemberrel cseréltesse le.
- ▶ A védőérintkezős csatlakozódugóval rendelkező készülékeken a cserét maga az ügyfél is elvégezheti.

10.4.1 Kapcsolatfelvétel a vevőszolgálattal

Győződjön meg arról, hogy a készülékre vonatkozó alábbi információk elő vannak készítve:

- A berendezés megnevezése (típus és jelölés)
- Szerviz szám (szerviz)
- Sorozatszám (S sz.)
- ▶ Nyissa meg a készülékinformációkat a kijelzőn. (lásd Információ)
- vagy-
- ▶ Nézze meg a készülékinformációkat a típustáblán. (lásd 10.5 Típus tábla)
- ▶ Jegyezze fel azokat.
- ▶ Értesítse a vevőszolgálatot: Közölje a hibát és a készülékre vonatkozó információkat.
- ▷ Így gyorsan és célirányosan tudjuk elvégezni a szervizelést.
- ▶ Kövesse a vevőszolgálat további útmutatásait.

10.5 Típus tábla

A típus tábla a fiókok mögött található, a készülék belső oldalán.

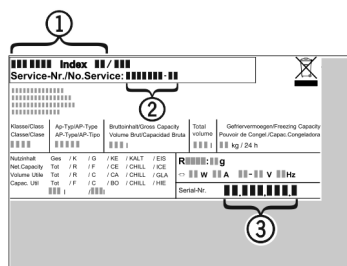


Fig. 103

- (1) Készülék megnevezése (3) Sorozatsz.
(2) Szerviz sz.
- ▶ Olvassa le az információkat az adattábláról.

11 Üzemen kívül helyezés

- ▶ Üritse ki a berendezést.
- ▶ Kapcsolja ki a készüléket. (lásd Készülék kikapcsolása)
- ▶ Húzza ki a hálózati csatlakozódugót.
- ▶ Húzza ki szükség szerint a készülék csatlakozódugóját: Húzza ki, és ezzel egyidejűleg mozgassa balról jobbra.
- ▶ Tisztítsa meg a készüléket. (lásd 9.6 Berendezés tisztítása)
- ▶ Hagyja nyitva az ajtót, hogy ne keletkezzenek rossz szagok.

12 Hulladékkezelés

12.1 A készülék előkészítése hulladékként való kezelésre



A Liebherr néhány készülékbe akkumulátorokat helyez. Az EU-ban a törvényhozók környezetvédelmi okokból arra kötelezik a végfelhasználókat, hogy a használt készülékeket hulladékként való kezelése előtt távolítsák el ezeket az elemeket. Amennyiben az Ön készüléke tartalmaz elemet, úgy a készüléken erre vonatkozó jelölés található.

Lámpák Amennyiben a lámpákat egyedül, károsítás nélkül ki tudja venni, úgy ezeket is szerelje ki a hulladékként való kezelés előtt.

- ▶ Helyezze üzemen kívül a készüléket.
- ▶ Elemekkel rendelkező készülék: vegye ki az elemeket. A leírást lásd a **Karbantartás** fejezetben.
- ▶ Ha lehetséges: károsítás nélkül szerelje ki a lámpákat.

12.2 A készülék hulladékként történő kezelése környezetbarát módon



A készülék még sok értékes anyagot tartalmaz, és a vegyes háztartási hulladéktól elkülönítetten kell kezelni.



Az elemeket a használt készülékből kivéve kezelje hulladékként. Ehhez az elemek díjtalanul leadhatók az üzletben, valamint az újrahasznosító telepeken és hulladékudvarokban.

Lámpák

A kiszertelt lámpákat megfelelő gyűjtőhelyeken adhatja le.

Németországban:

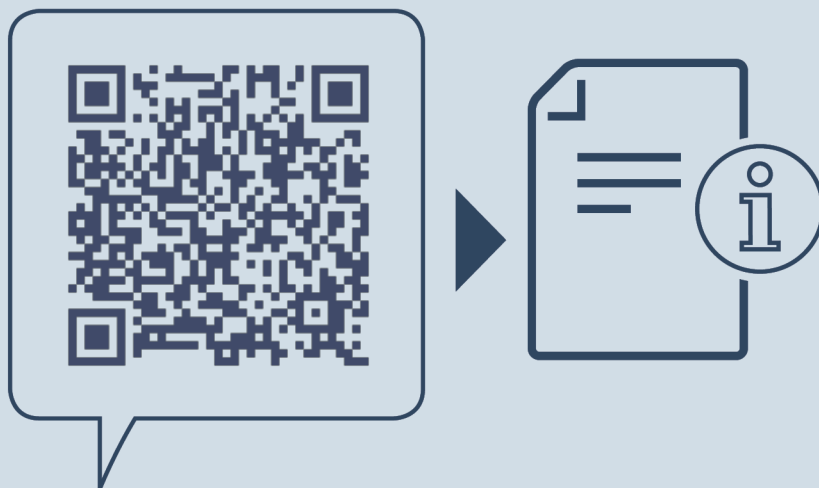
A készülék a helyi újrahasznosító telepeken és hulladékudvarokban díjtalanul leadható az 1. osztály gyűjtőkonténerébe. Ha olyan kereskedésben vásárol új hűtő- / fagyasztókészüléket, amelynek eladótere > 400 m², akkor a kereskedő is díjtalanul átveszi régi készülékét.



FIGYELMEZTETÉS

Kilépő hűtőközeg és olaj!
Tűz. A készülékben lévő hűtőközeg környezetbarát, de gyúlékony. A készülékben lévő olaj szintén gyúlékony. Ha kilép a hűtőközeg és az olaj, akkor kellően magas koncentráció mellett begyulladhat, ha külső hőforrással érintkezik.

- ▶ Ne sértse meg a hűtőkör és a kompresszor csővezetékét.
- ▶ Károsítás nélkül szállítsa el a készüléket.
- ▶ Az elemeket, lámpákat és a készüléket a fenti előírások szerint kezelje hulladékként.



home.liebherr.com/fridge-manuals

HU

Kiadás dátuma: 20231213

Cikkszám - index: 7083566-00

Liebherr-Hausgeräte Marica EOOD
Bezirk Plovdiv
4202 Radinovo
Bulgarien