



Инструкция за монтаж

Quality, Design and Innovation



home.liebherr.com/fridge-manuals


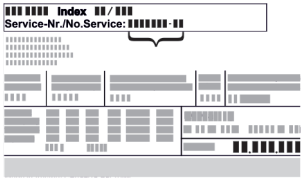


LIEBHERR

Съдържание

1	Общи указания за безопасност.....	2
2	Условия за поставяне.....	3
2.1	Помещение.....	3
2.2	Интегриране на уреда във вградена кухня.....	3
2.3	Поставяне на няколко уреда.....	4
2.4	Електрическо свързване.....	5
3	Монтажни размери.....	5
4	Изисквания за вентилация.....	6
5	Транспортиране на уреда.....	6
6	Разопаковане на уреда.....	6
7	Монтаж на детайли за отстояние от стената.....	6
8	Поставяне на уреда.....	6
9	Нивелиране на уреда.....	7
10	След поставянето.....	7
11	Изхвърляне на опаковката.....	7
12	Пояснение на използваните символи.....	7
13	Промяна посоката на отваряне на вратата.....	8
13.1	Сваляне на вратата.....	8
13.2	Преместване на горните лагерни детайли.....	9
13.3	Преместване на долните лагерни детайли.....	10
13.4	Преместване на лагерните детайли на вратата..	11
13.5	Преместване на дръжките*.....	11
13.6	Монтаж на вратата.....	12
13.7	Регулиране на вратата.....	13
13.8	Поставяне на капачиците.....	13
14	Свързване на уреда.....	13

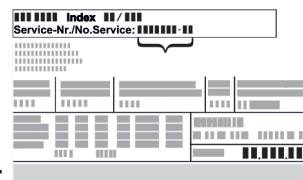
Производителят постоянно работи над усъвършенстването на всички типове и модели. Затова молим за Вашето разбиране, че се налага да си запазим правото на промени във формата, обзавеждането и техническото изпълнение.

Символ	Пояснение
	<p>Прочетете ръководството</p> <p>За да опознаете всички предимства на Вашия нов уред, прочетете внимателно указанията в настоящото ръководство.</p>
	<p>Допълнителна информация в интернет</p> <p>Цифровото ръководство с допълнителна информация и на други езици ще намерите в интернет чрез QR кода на предната страна на ръководството или чрез въвеждане на сервизния номер на home.liebherr.com/fridge-manuals.</p> <p>Сервизният номер ще откриете на идентификационната табелка:</p>  <p><i>Fig. Примерно изображение</i></p>
	<p>Проверете уреда</p> <p>Проверете всички части за транспортни щети. При рекламации се обърнете към търговеца или сервизната служба.</p>

Символ	Пояснение
	<p>Отклонения</p> <p>Ръководството е валидна за множество модели, поради което са възможни отклонения. Разделите, които се отнасят само за определени уреди, са обозначени със звездичка (*).</p>
	<p>Указания за действие и резултати от действието</p> <p>Указанията за действие са обозначени с ►. Резултатите от действието са обозначени с ▷.</p>
	<p>Видеофилми</p> <p>Видеофилми за уредите са налични в YouTube канала на Liebherr-Hausgeräte.</p>

1 Общи указания за безопасност

- Съхранявайте грижливо тази инструкция за монтаж, за да можете по всяко време да направите справка в нея.
- Ако предавате уреда, тогава предайте на следващия собственик също и инструкцията за монтаж.
- За да използвате уреда правилно и безопасно, преди инсталирането и използването прочетете тази инструкция за монтаж. Винаги следвайте съдържащите се в нея инструкции, указания за безопасност и предупреждения. Те са важни за безопасното и изрядно инсталиране и използване на уреда.
- Първо прочетете и следвайте общите указания за безопасност в **инструкцията за експлоатация**, принадлежаща към тази инструкция за монтаж, в глава „Общи указания за безопасност“. Ако вече не можете да откриете **инструкцията за експлоатация**, тогава можете да изтеглите **инструкцията за експлоатация** от интернет чрез въвеждане на сервизния номер на home.liebherr.com/fridge-manuals. Сервизният номер ще откриете на идентификационната



табелка:

- **Съблюдавайте предупрежденията и другите специфични указания в другите глави, когато инсталирате уреда:**

	ОПАСНОСТ	обозначава непосредствено опасна ситуация, която ще причини смърт или тежки телесни наранявания, ако не бъде избягната.
	ПРЕДУ-ПРЕЖДЕНИ Е	обозначава опасна ситуация, която може да причини смърт или тежки телесни наранявания, ако не бъде избягната.
	ВНИМАНИЕ	обозначава опасна ситуация, която може да причини леки или средни телесни наранявания, ако не бъде избягната.
	ВНИМАНИЕ	обозначава опасна ситуация, която може да има за следствие материални щети, ако не се избегне.
	Указание	обозначава полезни указания и съвети.

2 Условия за поставяне



ПРЕДУПРЕЖДЕНИЕ

Опасност от пожар поради влага!

Когато токопренасящи части или захранващия проводник се навлажняват, може да се стигне до късо съединение.

- Уредът е разработен за използване в затворени помещения. Уредът да не се ползва на открито или в зони с влага или водни пръски.

Употреба по предназначение

- Поставяйте и използвайте уреда единствено в затворени помещения.

2.1 Помещение



ПРЕДУПРЕЖДЕНИЕ

Излизащ хладилен агент и масло!

Пожар. Използваният хладилен агент е безвреден за околната среда, но лесно запалим. Съдържащото се масло също е лесно запалимо. Излизащи хладилен агент и масло могат да се възпламенят при съответно висока концентрация и в контакт с външен източник на топлина.

- Пазете от повреди тръбите на охлаждащия кръг и компресора.

- Оптималното място за поставяне е сухо и добре проветрявано помещение.
- Когато уредът се постави в много влажна среда, върху външната страна на уреда може да кондензира вода. Грижете се постоянно да има добра входяща и изходяща вентилация на мястото на поставяне.
- Колкото повече хладилен агент има в уреда, толкова по-голямо трябва да бъде помещението, в което се намира уредът. В прекалено малки помещения при теч може да се образува запалима смес от газ и въздух. За 8 g хладилен агент помещението за поставяне трябва да бъде най-малко с размери 1 m³. Информация за съдържащия се хладилен агент има на идентификационната табелка във вътрешността на уреда.

2.1.1 Основа в помещението

- Подът на мястото на поставяне на уреда трябва да бъде хоризонтален и равен.
- Основата на уреда трябва да е на същата височина като на околния под.

2.1.2 Позициониране в помещението

- Не поставяйте уреда нито в зони с директно слънчево греене, нито до отоплителни уреди или подобни.
- Можете да поставите уреда непосредствено до фурна.
- Когато поставяте уреда непосредствено до фурна, консумацията на енергия може леко да се повиши. Това зависи от продължителността на използване и честотата на използване на фурната.
- Поставяйте уреда със задната страна към стената, а при използване на приложените разпънки за стена (виж по-долу) - винаги заедно с тях директно към стената.

2.2 Интегриране на уреда във вградена кухня

Можете да обградите уреда с кухненски шкафове.

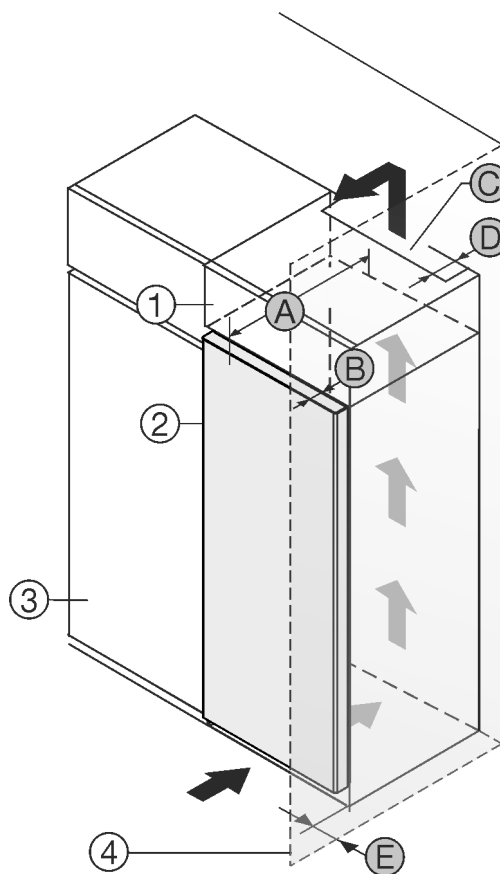


Fig. 1

- (1) Шкаф-пристройка *
- (2) Уред *
- (3) Кухненски шкаф *
- (4) Стена *
- (A) Дълбочина на уреда *
- (B) Дълбочина на вратата *
- (C) Вентилационно напречно сечение *
- (D) Разстояние до гърба на уреда *
- (E) Разстояние до страната на уреда *

Можете да поставите уреда непосредствено до кухненския шкаф Fig. 1 (3)*.

От задната страна на шкафа-пристройка трябва да има вентилационен отвор с дълбочина Fig. 1 (D) по цялата ширина на шкафа-пристройка*.

Условия за поставяне

Под тавана на помещението трябва да е спазено сечението за вентилация Fig. 1 (C)*.

Когато уредът се поставя с пантите до стена Fig. 1 (4), разстоянието между уреда и стената трябва да е поне 13 mm.*

За да можете да отворите вратата изцяло, уредът трябва да е издаден с дълбочината на вратата Fig. 1 (B) спрямо челото на кухненския шкаф. В зависимост от дълбочината на кухненските шкафове Fig. 1 (3) и използването на детайли за отстояние от стената, уредът може да излезе още по-напред.*

Уреди без дръжка / с вдлъбнат захват:*	
A	675 mm ^x
B	75 mm
C	мин. 300 cm ²
D	мин. 50 mm
E	мин. 13 mm

^x При използване на детайли за отстояние от стената размерът се увеличава с 15 mm (виж 7 Монтаж на детайли за отстояние от стената)*.

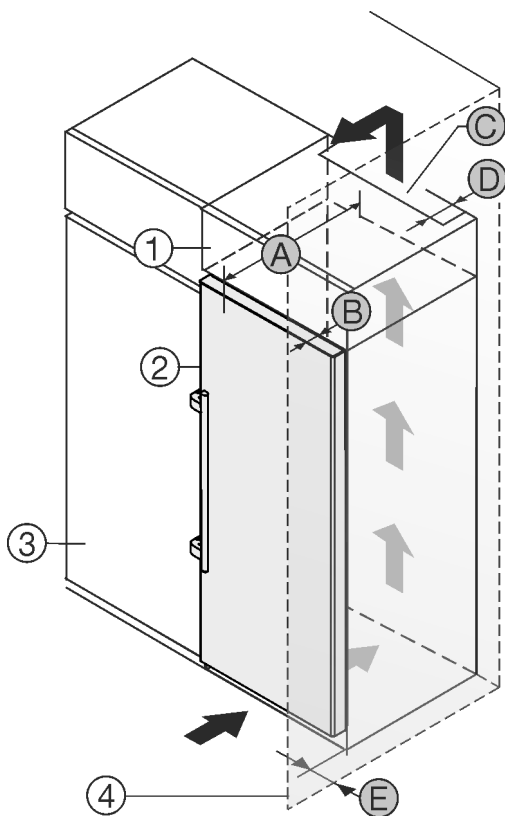


Fig. 2

- | | |
|--------------------------|---------------------------------------|
| (1) Шкаф-пристройка * | (B) Дълбочина на вратата * |
| (2) Уред * | (C) Вентилационно напречно сечение * |
| (3) Кухненски шкаф * | (D) Разстояние до гърба на уреда * |
| (4) Стена * | (E) Разстояние до страната на уреда * |
| (A) Дълбочина на уреда * | |

Можете да поставите уреда непосредствено до кухненския шкаф Fig. 2 (3)*.

От задната страна на шкафа-пристройка трябва да има вентилационен отвор с дълбочина Fig. 2 (D) по цялата ширина на шкафа-пристройка*.

Под тавана на помещението трябва да е спазено сечението за вентилация Fig. 2 (C)*.

Когато уредът се поставя с пантите до стена Fig. 2 (4), разстоянието между уреда и стената трябва да е поне 57 mm. Това отговаря на разстоянието, с което дръжките стърчат при отворена врата.*

За да можете да отворите вратата изцяло, уредът трябва да е издаден с дълбочината на вратата Fig. 2 (B) спрямо челото на кухненския шкаф. В зависимост от дълбочината на кухненските шкафове Fig. 2 (3) и използването на детайли за отстояние от стената, уредът може да излезе още по-напред.*

Уреди с лостова дръжка:*	
A	675 mm ^x
B	75 mm
C	мин. 300 cm ²
D	мин. 50 mm
E	мин. 57 mm

^x При използване на детайли за отстояние от стената размерът се увеличава с 15 mm (виж 7 Монтаж на детайли за отстояние от стената)*.

Уверете се, че са спазени следните условия:

- Размерите на нишата са спазени.
- Изискванията за вентилация са спазени (виж 4 Изисквания за вентилация).

2.3 Поставяне на няколко уреда

Уредите са проектирани за различни начини на поставяне. Ако желаете да поставите няколко уреда един до друг или един върху друг, уверете се, че са изпълнени следните предпоставки:

- Поставяйте един до друг или един над друг единствено уреди, които са проектирани за това.
- Съблюдавайте указанията и следната таблица.

ВНИМАНИЕ

Опасност от увреждане от кондензирана вода!

- ▶ Не поставяйте уреда директно до друг хладилник/фризер.

Модел	Начин на поставяне
Всички модели	Отделно
Модели, чието обозначение на модела започва с S....	Side-by-Side (SBS)

3 Монтажни размери

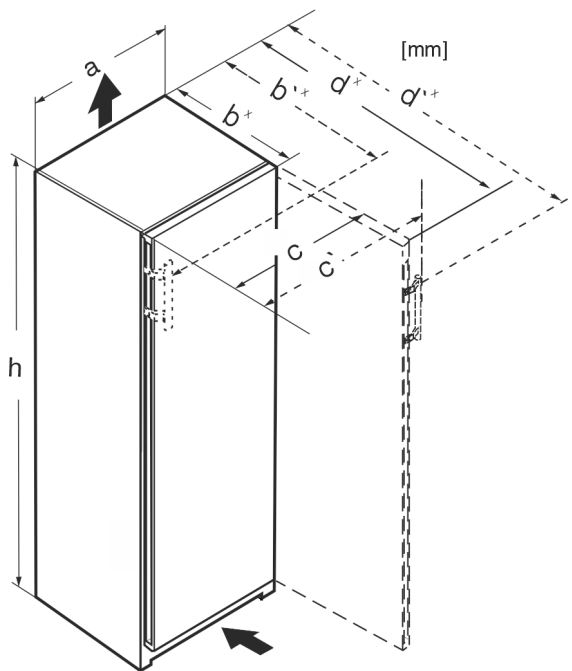
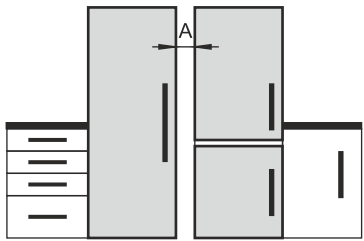
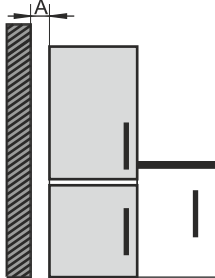


Fig. 3

Размери без лостова дръжка (mm):					
	h	a	b	c	d
RB/a 42../i	1255	597	675 ^x	609	1215 ^x
FN/c/d/e 42.. GN 42Ve04 / GN 42Vd24	1255	597	675 ^x	609	1215 ^x
FN/c/d/e 46../i GN 46Ve05 / GN 46Vd25 GNeu 1460DI	1455	597	675 ^x	609	1215 ^x
FN/c/d/e 50../i GN 50Ve06 / GN 50Vd26	1655	597	675 ^x	609	1215 ^x
S/FN/d/c/sdd/std/bdd/sde /sfd 52../i GN 52Ve07 / GN 52Vd2i SGN 52Vd27	1855	597	675 ^x	609	1215 ^x
FN/a/c/d/e 66 ../i	1455	698	760 ^x	710	1402 ^x
FN/c/d/e 70 ../i	1655	698	760 ^x	710	1402 ^x
FN/c/d/e 72 ../i	1855	698	760 ^x	710	1402 ^x

Размери с лостова дръжка (mm):					
	h	a	b'	c'	d'
RB/a 42../i	1255	597	719 ^x	654	1222 ^x
FN/b/c/d/e 42...(i)	1255	597	719 ^x	654	1222 ^x
FN/c/d/e 46../i GNex 1460 ci	1455	597	719 ^x	654	1222 ^x
FN/c/d/e 50../i LTGN-234	1655	597	719 ^x	654	1222 ^x
S/FN/d/c/sdd/std/bsd/sde 52../i LTGN-270	1855	597	719 ^x	654	1222 ^x
FN/c/d/e 66 ../i	1455	698	804 ^x	754	1408 ^x

Модел	Начин на поставяне
Моделите без отопление на страничните стени	 <p>Един до друг: Поставяйте на разстояние A от 70 mm между уредите.</p> <p>Един до друг: Поставяйте на разстояние A от 100 mm между уредите.</p> <p>Ако не спазите това разстояние, по страничните стени на уредите се образува кондензирана вода.</p>  <p>На една външна стена: На разстояние A, както при поставяне един до друг.</p> <p>Ако не спазите това разстояние, по страничната стена на уреда може да се образува кондензирана вода.</p>

Моделите и начинът им на поставяне

Сглобете уредите съгласно отделното ръководство за монтаж.

2.4 Електрическо свързване



ПРЕДУПРЕЖДЕНИЕ

Опасност от пожар поради неправилно поставяне!

Ако захранващ кабел или щепсел се допира до задната страна на уреда, вибрациите на уреда могат да повредят захранващия кабел или щепсела, така че да се стигне до късо съединение.

- ▶ Внимавайте да не се заклеши мрежов кабел под уреда, когато поставяте уреда.
- ▶ Поставяйте уреда така, че той да не се допира до щепсели или захранващи кабели.
- ▶ Не свързвайте уреди към контакти в зоната на задната страна на уреда.
- ▶ От задната страна на уредите **не** поставяйте и не използвайте контакти с повече гнезда или разклонители, както и електронни уреди (като напр. трансформатори за халогенни лампи).

Изисквания за вентилация

Размери с лостова дръжка (mm):					
FN/c/d/e 70 ../i	1655	698	804 ^x	754	1408 ^x
FN/c/d/e 72 ../i	1855	698	804 ^x	754	1408 ^x

^x При уреди с приложени детайли за отстояние от стената размерът се увеличава с 15 mm (виж 7 Монтаж на детайли за отстояние от стената).

4 Изисквания за вентилация

ВНИМАНИЕ

Опасност от повреди поради прегряване в следствие на недостатъчна вентилация!

При прекалено малка вентилация може да се повреди компресорът.

- ▶ Внимавайте да има достатъчна вентилация.
- ▶ Съблюдавайте изискванията за вентилация.

Ако уредът се интегрира във вградена кухня, следните изисквания за вентилация непременно трябва да се спазят:

- Дистанционни ребра на гърба на уреда служат за достатъчната вентилация. В крайната позиция те не трябва да се намират във вдлъбнатини или отвори.
- По принцип важи следното: колкото по-голямо е напречното сечение за вентилация, толкова по-икономично откъм разход на енергия работи уредът.

5 Транспортиране на уреда

При транспортиране на уреда съблюдавайте следното:

- ▶ Транспортирайте уреда в изправено положение.
- ▶ Транспортирайте уреда с помощта на двама души.

При първоначално пускане в експлоатация:

- ▶ Транспортирайте уреда опакован.

При транспортиране на уредите след първоначалното им пускане в експлоатация (напр. при преместване или почистване):

- ▶ Изпразнете уреда.
- ▶ Осигурете вратата срещу неволно отваряне.

6 Разопаковане на уреда

При констатиране на повреди по уреда незабавно се обърнете към доставчика, още преди да го включите.

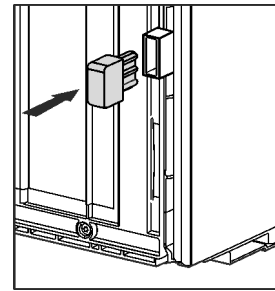
- ▶ Проверете уреда и опаковката за транспортни щети. Обърнете се незабавно към доставчика, ако предполагате наличието на каквито и да е щети.
- ▶ Отстранете всички материали от гърба или страничните стени на уреда, които биха могли да попречат на правилния монтаж, съотв. вентилация.
- ▶ Отстранете всички защитни фолиа от уреда. При това не използвайте остри предмети!
- ▶ Извадете свързващия кабел от задната страна на уреда. При това махнете кабелния държател, иначе възникват шумове от вибрация!

7 Монтаж на детайли за отстояние от стената

С детайлите за отстояние от стената Вашият уред постига декларираната консумация на енергия и не се образува конденз при висока околна влажност. Уредът е напълно функционален и без използване на детайлите за отстояние от стената, но има малко по-висока консумация на енергия.

Ако използвате детайли за отстояние от стената, дълбочината на уреда се увеличава с ок. 15 mm.

- ▶ Уред с приложени детайли за отстояние от стената: Поставете детайлите за отстояние от стената отляво и отясно отдолу от задната страна на уреда.



8 Поставяне на уреда



ВНИМАНИЕ

Опасност от нараняване поради тежък уред!

- ▶ Уредът да се транспортира от две лица до неговото място на поставяне.



ПРЕДУПРЕЖДЕНИЕ

Опасност от пожар поради късо съединение!

- ▶ Ако поставяте уреда свободно: Не прегъвайте, защитвайте или повреждайте захранващия проводник.
- ▶ Не използвайте уред с повреден захранващ проводник.



ПРЕДУПРЕЖДЕНИЕ

Опасност от нараняване и щети поради нестабилен уред!

- ▶ Уредът може да се преобърне.
- ▶ Закрепете уреда в съответствие с инструкциите.



ПРЕДУПРЕЖДЕНИЕ

Опасност от пожар и повреда!

- ▶ Не поставяйте върху уреда уреди, излъчващи топлина, например микровълнови печки, тостери и др.!

Уверете се, че са спазени следните предпоставки:

- Премествайте уреда единствено в незаредено състояние.
- Поставяйте уреда единствено с помощник.
- ▶ Извадете захранващия проводник от торбичката с принадлежности.
- ▶ Включете буксата за хладилен уред на захранващия проводник изцяло в щекера на уреда от задната страна на уреда. Проверете здравето закрепване на буксата за хладилен уред.
- ▶ При нужда прокарайте мрежовия щепсел с помощта на шнур до свободно достъпен контакт.

9 Нивелиране на уреда



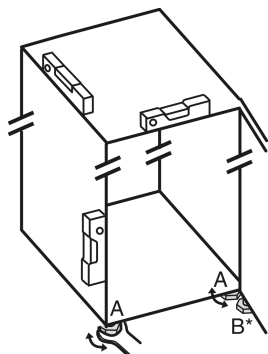
ВНИМАНИЕ

Опасност от наранявания и повреди поради преобръщане и изпадане на вратата на уреда!

Ако допълнителното регулируемо краче на долната лагерна опора не приляга правилно на пода, вратата може да изпадне или уредът да се преобърне. Това може да доведе до материални щети и наранявания.

- ▶ Развийте допълнителното регулируемо краче на лагерната опора, докато то опре в пода.
- ▶ След това завъртете с още 90°.

- ▶ Нивелирайте уреда стабилно и хоризонтално чрез крачетата (A) с предоставения гаечен ключ и с помощта на нивелир.
- ▶ След това подпрете вратата: Развийте крачето при лагерната стойка (B), докато опре в пода, след това го завъртете още 90°.



- ▶ След това подпрете вратата: Развийте с гаечен ключ SW10 крачето от лагерната стойка (B), докато опре в пода, след това го завъртете още 90°.

10 След поставянето

- ▶ Отлепете защитното фолио от външната страна на корпуса.*
- ▶ Отлепете защитното фолио от декоративните лайстни.
- ▶ Отлепете защитното фолио от декоративните лайстни и лицата на чекмеджетата.
- ▶ Отлепете защитното фолио от задната стена от неръждаема стомана.
- ▶ Отстранете всички транспортни осигуровки.
- ▶ Почистете уреда. (вижте ръководството за употреба)
- ▶ Запишете тип (модел, номер), обозначение на уреда, номер на уреда/сериен номер, дата на закупуване и адрес на търговеца.

11 Изхвърляне на опаковката



ПРЕДУПРЕЖДЕНИЕ

Опасност от задушаване от опаковъчен материал и фолио!

- ▶ Не оставяйте децата да си играят с опаковъчния материал.

Опаковката е произведена от рециклируеми материали:

- Велпапе/картон
- Елементи от пенест полистирол
- Фолиа и торбички от полиетилен
- Чембероващи ленти от полипропилен
- скована с пирони дървена рамка със стъкло от полиетилен*
- ▶ Занесете опаковъчния материал на официално място за събиране на отпадъци.

12 Пояснение на използваните СИМВОЛИ

	При тази операция съществува опасност от нараняване! Съблюдавайте указанията за безопасност!
	Инструкцията важи за множество модели. Изпълнете тази стъпка, само ако тя се отнася за вашия уред.
	За монтажа моля съблюдавайте изчерпателното описание в текстовата част на инструкцията.
	Разделът важи или за уред с една врата, или за уред с две врати.
	Изберете между алтернативните възможности: Уред с посока на отваряне на вратата дясно или уред с посока на отваряне на вратата ляво.
	При IceMaker и/или InfinitySpring е необходима монтажна стъпка.
	Само разхлабете винтовете или леко ги завийте.
	Завинтете здраво винтовете.
	Проверете дали следващата работна стъпка е необходима за Вашия модел.
	Проверете правилния монтаж, правилното закрепване на използваните конструктивни елементи.
	Измерете предварително зададения размер и го коригирайте, ако е необходимо.
	Инструмент за монтажа: Измервателна пръчка
	Инструмент за монтажа: Акумулаторна отвертка и накрайник
	За по-добър достъп до винтовете се препоръчва дълга битова вложка.

Промяна посоката на отваряне на вратата

	Инструмент за монтажа: Нивелир
	Инструмент за монтажа: Гаечен ключ с размер SW 7 и SW 10
	За тази работна стъпка са необходим две лица.
	Работната стъпка се извършва при маркираното място на уреда.
	Помощни средства за монтажа: Канап
	Помощни средства за монтажа: Ъгълник
	Помощни средства за монтажа: Отвертка
	Помощни средства за монтажа: Ножица
	Помощни средства за монтажа: Маркер, изтриващ се
	Торбичка с принадлежности: Извадете конструктивните елементи
	Изхвърлете според изискванията ненужните конструктивни елементи.

13 Промяна посоката на отваряне на вратата

Инструмент

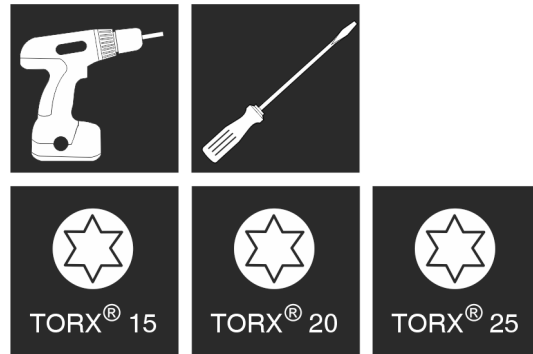


Fig. 4



ПРЕДУПРЕЖДЕНИЕ

Опасност от нараняване поради падаща врата! Ако лагерните детайли не са завинтени достатъчно здраво, вратата може да падне. Това може да доведе до тежки наранявания. Освен това е възможно вратата да не се затваря, така че уредът няма да охлажда правилно.

- ▶ Завийте здраво лагерните стойки/лагерните болтове с 4 Nm.
- ▶ Проверете и при нужда притегнете всички винтове.

За уреди **без затварящ демпфер** важат раздели:

- За уреди **без** затварящ демпфер
- За всички уреди

ВНИМАНИЕ

Опасност от повреждане за Side-by-Side уреди вследствие на конденз!

Определени уреди могат да се монтират като Side-by-Side комбинации (два уреда един до друг).

Ако Вашият уред **е от типа Side-by-Side (SBS)**:

- ▶ Изградете комбинация от SBS съгласно приложената листовка.

Когато е зададено **разположението на уредите** :

- ▶ Не променяйте посоката на отваряне.

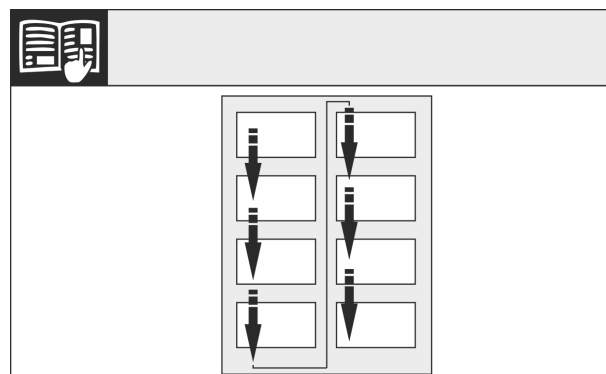


Fig. 5

Съблюдавайте посоката на четене.

13.1 Сваляне на вратата

Указание

- ▶ Махнете продуктите от вратата преди свалянето на вратата, за да не паднат продукти.

За уреди **без затварящ демпфер**:

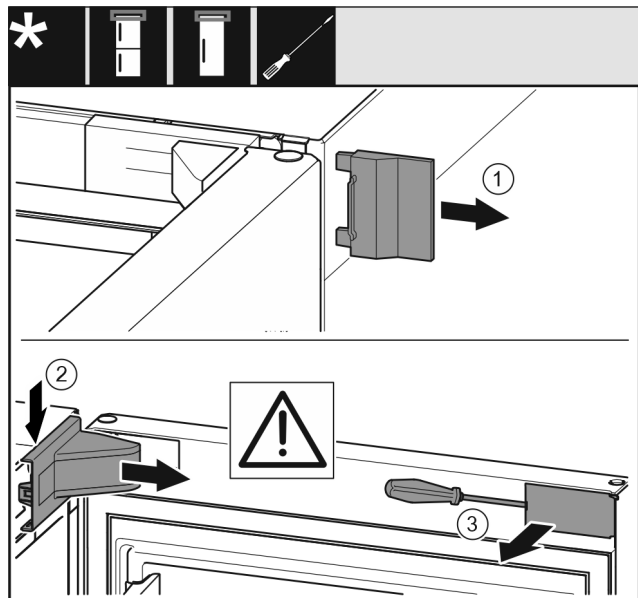


Fig. 6

- ▶ Отворете вратата.

ВНИМАНИЕ

Опасност от повреда!

Когато уплътнението на вратата се повреди, вратата може да не се затваря добре, и охлаждането да е недостатъчно.

- ▶ Не повреждайте уплътнението на вратата с отвертката!

- ▶ Свалете външния капак. Fig. 6 (1)
- ▶ Освободете и развийте капака на лагерната стойка. Свалете капака на лагерната стойка. Fig. 6 (2)
- ▶ Освободете капачката с плоска отвертка и я завъртете настрана. Fig. 6 (3)

За всички уреди:

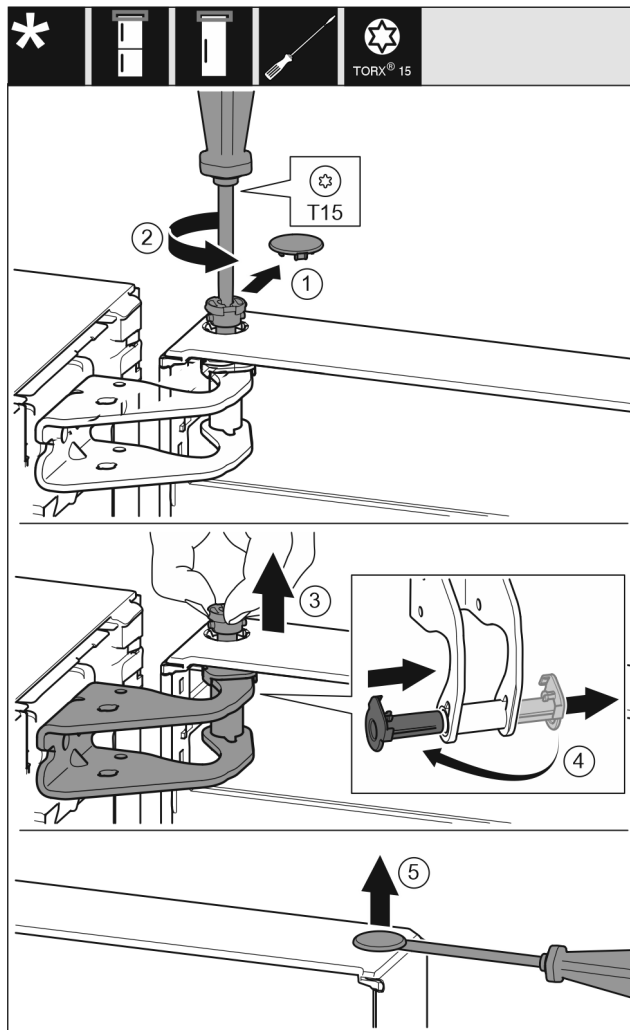


Fig. 7



ВНИМАНИЕ

Опасност от нараняване при падане на вратата!

- ▶ Задържайте добре вратата.
- ▶ Внимателно поставяйте вратата.
- ▶ Свалете внимателно предпазния капак. Fig. 7 (1)
- ▶ С отвертка T15 отвийте малко болта. Fig. 7 (2)
- ▶ Задръжте здраво вратата и извадете болта с пръсти. Fig. 7 (3)
- ▶ Извадете лагерната втулка от водача. Поставете от другата страна и фиксирайте. Fig. 7 (4)
- ▶ Повдигнете вратата и я сложете настрана.
- ▶ С плоска отвертка внимателно повдигнете тапата от лагерната втулка на вратата и я извадете. Fig. 7 (5)

13.2 Преместване на горните лагерни детайли

За всички уреди:

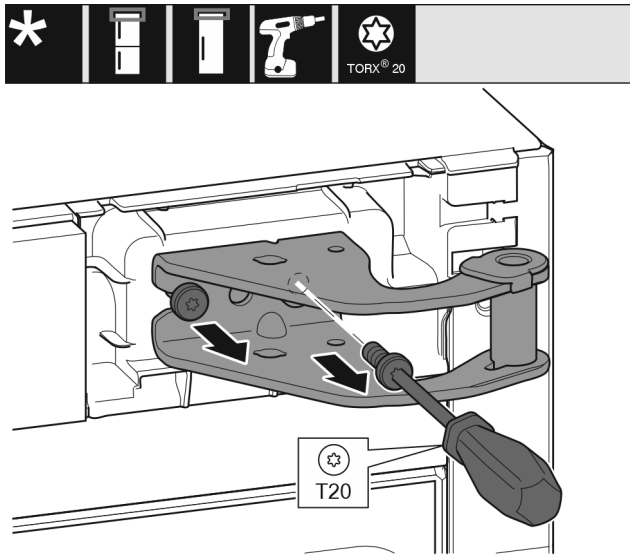


Fig. 8

- ▶ С отвертка T20 отвийте двата винта.
- ▶ Повдигнете и отстранете лагерната стойка.

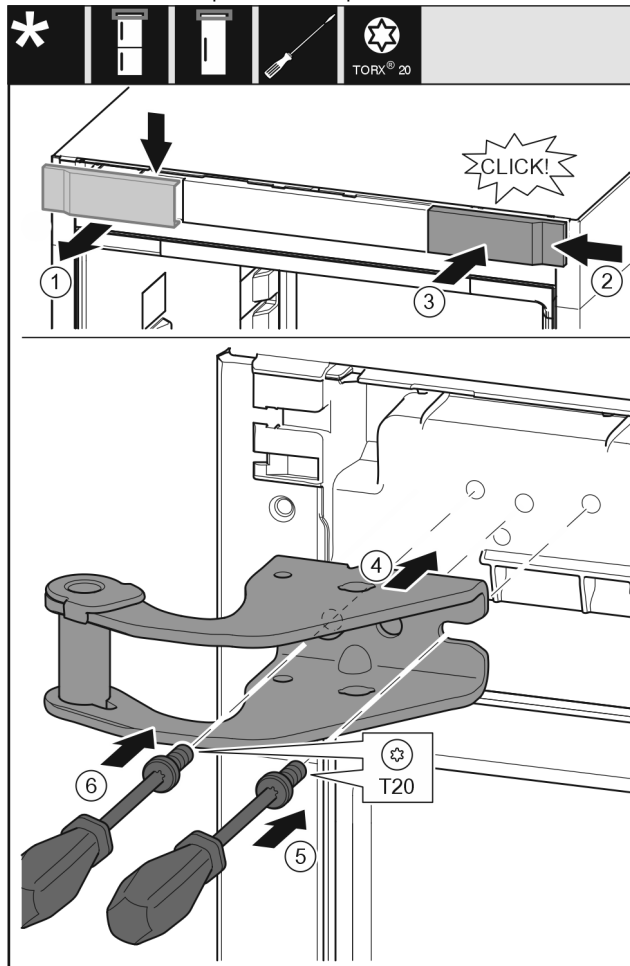


Fig. 9

- ▶ Свалете капака от горе напред. Fig. 9 (1)
- ▶ Закачете капака, завъртян на 180°, от другата страна отдясно. Fig. 9 (2)
- ▶ Фиксирайте капака. Fig. 9 (3)
- ▶ Поставете горната лагерна стойка. Fig. 9 (4)
- ▶ С отвертка T20 поставете винта и го затегнете. Fig. 9 (5)
- ▶ С отвертка T20 вкарайте винта и го затегнете. Fig. 9 (6)

13.3 Преместване на долните лагерни детайли

За всички уреди:

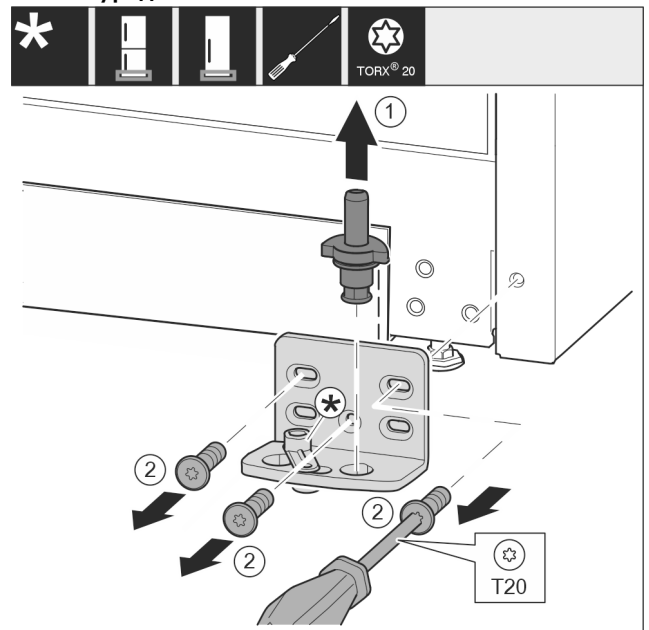


Fig. 10

- ▶ Извадете изцяло нагоре лагерния болт. Fig. 10 (1)
- ▶ Отвийте винтовете с отвертка T20 и свалете лагерната стойка. Fig. 10 (2)

За уреди без затварящ демпфер:

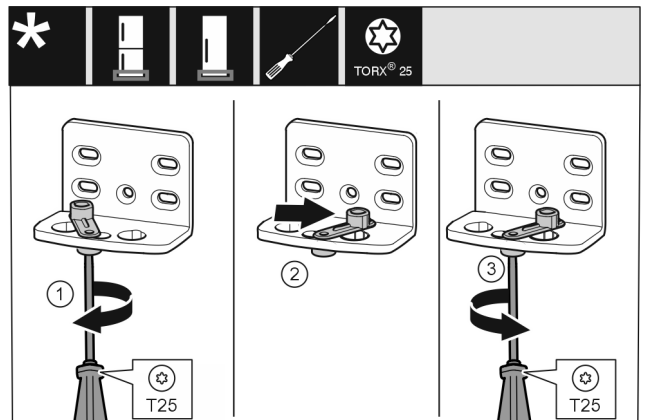


Fig. 11

- ▶ Завийте хлабаво винта с отвертка T25. Fig. 11 (1)
- ▶ Повдигнете помощното приспособление за затваряне на вратата и го завъртете в отвора с 90° надясно. Fig. 11 (2)
- ▶ Затегнете винта с отвертка T25. Fig. 11 (3)

За всички уреди:

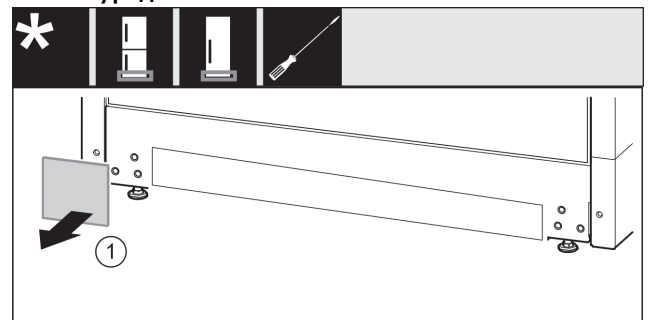


Fig. 12

- ▶ Свалете капака. Fig. 12 (1)



Fig. 13

- ▶ Отвинтете листа, обърнете я на другата страна и го завинтете отново. Fig. 13 (1)

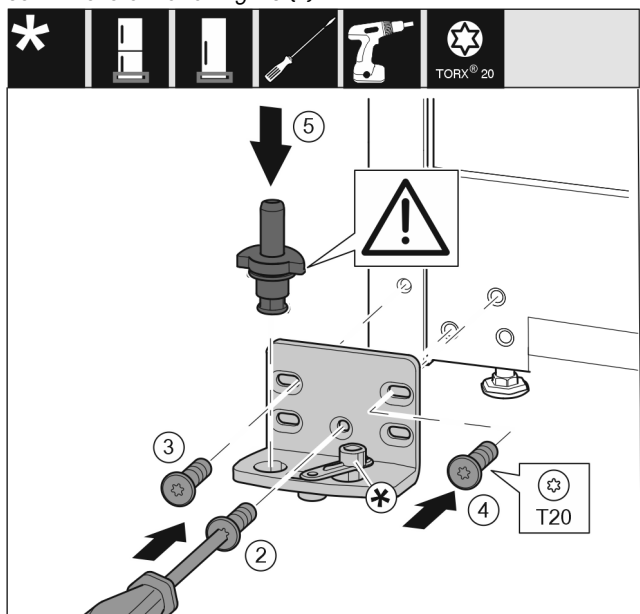


Fig. 14

- ▶ Поставете лагерната стойка от другата страна и я завийте с помощта на отвертка T20. Започнете с винт 2 долу в средата. Fig. 14 (2)
- ▶ Затегнете винт 3 и 4. Fig. 14 (3,4)
- ▶ Вкарайте изцяло лагерния болт. При това обърнете внимание на това, фиксиращата гърбица да сочи назад. Fig. 14 (5)

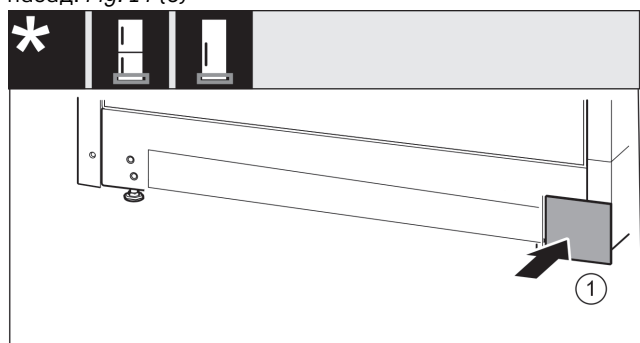


Fig. 15

- ▶ Поставете капака отново върху другата страна. Fig. 15 (1)

13.4 Преместване на лагерните детайли на вратата

За уреди без затварящ демпфер:



Fig. 16

- ▶ Долната страна на вратата сочи нагоре: Завъртете вратата.
- ▶ С плоска отвертка натиснете езичето надолу. Fig. 16 (1)
- ▶ Извадете затварящата кука от водача. Fig. 16 (2)
- ▶ Вкарайте затварящата кука във водача от другата страна. Fig. 16 (3)
- ▶ Горната страна на вратата сочи нагоре: Завъртете вратата.

13.5 Преместване на дръжките*

За всички уреди:

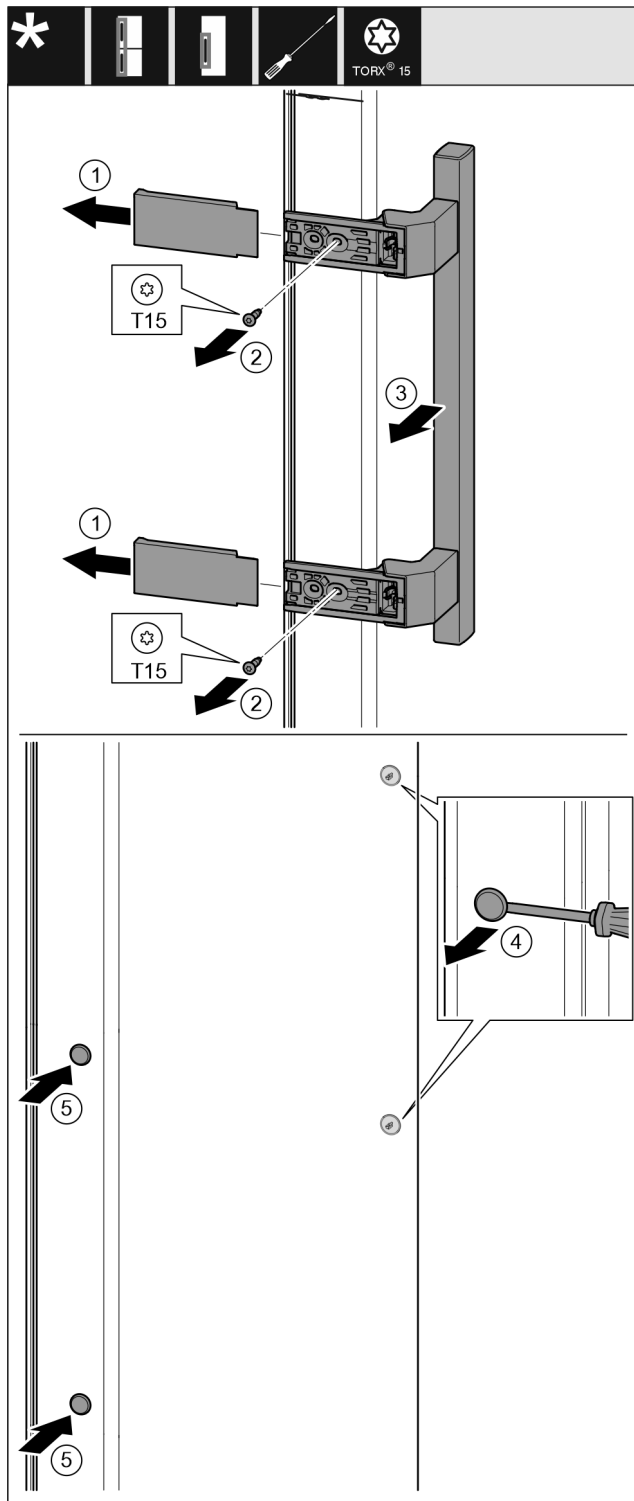


Fig. 17

- ▶ Свалете капака. Fig. 17 (1)
- ▶ Отвийте винтовете с отвертка T15. Fig. 17 (2)
- ▶ Свалете дръжката. Fig. 17 (3)
- ▶ С плоска отвертка внимателно повдигнете страничната тапа и я извадете. Fig. 17 (4)
- ▶ Отново поставете тапата от другата страна. Fig. 17 (5)

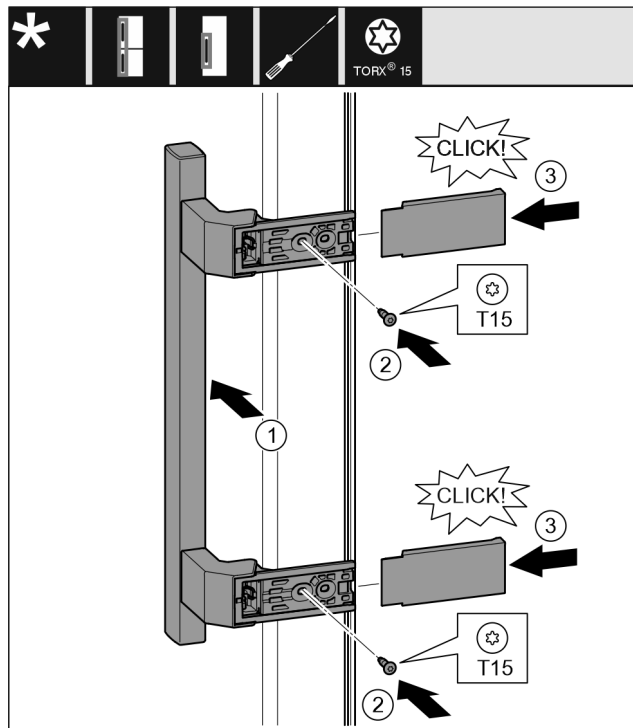


Fig. 18

- ▶ Поставете дръжката от другата страна. Fig. 18 (1)
- ▶ Отворите за винтове трябва да са точно един над друг.
- ▶ Затегнете винтовете с отвертка T15. Fig. 18 (2)
- ▶ Поставете отстрани капците и ги нахлузете. Fig. 18 (3)
- ▶ Обърнете внимание на доброто фиксиране.

13.6 Монтаж на вратата

За всички уреди:

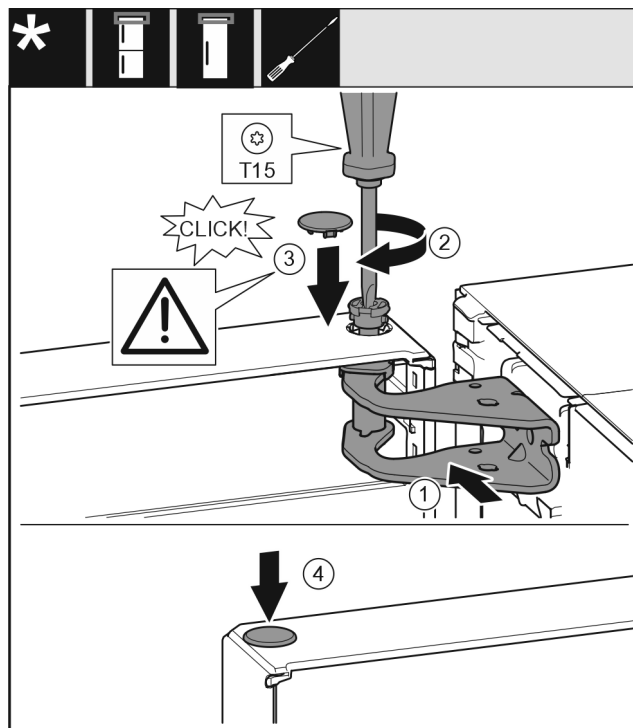


Fig. 19

- ▶ Поставете вратата върху долния лагерен болт.
- ▶ Регулирайте вратата горе спрямо отвора в лагерната стойка. Fig. 19 (1)
- ▶ Поставете болта и затегнете здраво с отвертка T15. Fig. 19 (2)

- ▶ Монтаж на предпазния капак за осигуряване на вратата: Поставете предпазния капак и проверете дали той е допрян до вратата. В противен случай поставете изцяло болта. Fig. 19 (3)
- ▶ Поставете тапата. Fig. 19 (4)

13.7 Регулиране на вратата

За всички уреди:



ПРЕДУПРЕЖДЕНИЕ

Опасност от нараняване поради падаща врата! Ако лагерните детайли не са завинтени достатъчно здраво, вратата може да падне. Това може да доведе до тежки наранявания. Освен това е възможно вратата да не се затваря, така че уредът няма да охлажда правилно.

- ▶ Завийте здраво лагерните стойки с 4 Nm.
- ▶ Проверете и при нужда притегнете всички винтове.
- ▶ При нужда регулирайте вратата чрез двата удължени отвора в лагерната стойка долу, успоредно на корпуса на уреда. За тази цел отвийте средния винт в лагерната стойка долу с приложения инструмент T20. Разхлабете малко останалите винтове с инструмента T20 или с отвертка T20 и регулирайте чрез удължените отвори.
- ▶ Подпиране на вратата: Развийте с гаечен ключ размер 10 регулируемото краче от лагерната стойка долу, докато опре в пода, след това го завъртете с още 90°.

13.8 Поставяне на капците

За уреди без затварящ демпфер:

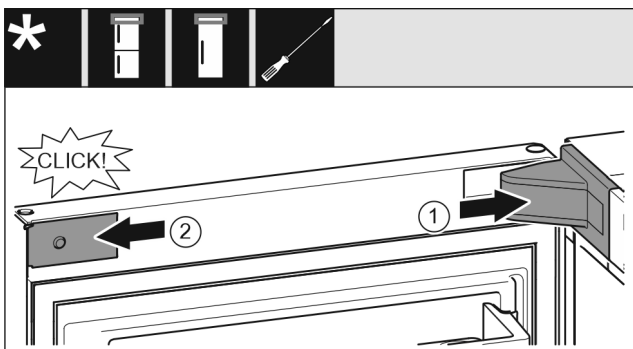


Fig. 20

Вратата е отворена на 90°.

- ▶ Поставете и фиксирайте капака на лагерната стойка, при нужда внимателно го натиснете настрани. Fig. 20 (1)
- ▶ Поставете странично капачката и я фиксирайте. Fig. 20 (2)

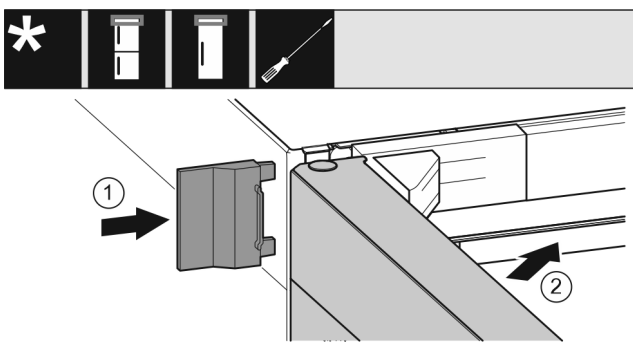


Fig. 21

- ▶ Нахлузете външния капак. Fig. 21 (1)
- ▶ Затворете горната врата. Fig. 21 (2)

14 Свързване на уреда



ПРЕДУПРЕЖДЕНИЕ

Опасност от пожар поради неправилно свързване! Изгаряния.

Повреди по уреда.

- ▶ Не използвайте удължителни кабели.
- ▶ Не използвайте разпределителни лайстни.

ВНИМАНИЕ

Опасност от повреди поради неправилно свързване! Повреди по уреда.

- ▶ Не свързвайте уреда към автономни инвертори, като соларни енергийни системи и бензинови генератори.

Указание

Използвайте единствено доставения захранващ проводник.

- ▶ По-дълъг захранващ проводник може да се поръча от клиентската служба.

Уверете се, че са изпълнени следните предпоставки:

- Видът на тока и напрежението на мястото на поставяне трябва да съответстват на параметрите от идентификационната табелка.
- Контактът трябва да бъде заземен и електрически безопасен според изискванията.
- Токът за задействане на предпазителя трябва да е между 10 и 16 A.
- Трябва да има лесен достъп до контакта.
- Контактът не е разположен зад уреда, а в областите a или b (a, b, c).
- ▶ Проверете електрическото свързване.
- ▶ Включете щепсела на уреда (G) от задната страна на уреда. Обърнете внимание на доброто фиксиране.
- ▶ Свържете щепсела към захранването с напрежение.
- ▷ На екрана се показва логото на Liebherr.
- ▷ Индикацията преминава към символа за режим на готовност.



home.liebherr.com/fridge-manuals

BG фризер

Дата на издаване: 20240723

**N° артикул-
индекс: 7088530-00**

Liebherr-Hausgeräte Ochsenhausen GmbH
Memminger Straße 77-79
88416 Ochsenhausen
Deutschland



Инструкция за монтаж

Quality, Design and Innovation



home.liebherr.com/fridge-manuals



LIEBHERR

Съдържание

1	Общи указания за безопасност.....	2
2	Условия за поставяне.....	3
2.1	Помещение.....	3
2.2	Интегриране на уреда във вградена кухня.....	3
2.3	Поставяне на няколко уреда.....	4
2.4	Електрическо свързване.....	5
3	Монтажни размери.....	5
4	Изисквания за вентилация.....	5
5	Транспортиране на уреда.....	6
6	Разопаковане на уреда.....	6
7	Монтаж на детайли за отстояние от стената.....	6
8	Поставяне на уреда.....	6
9	Нивелиране на уреда.....	6
10	След поставянето.....	7
11	Изхвърляне на опаковката.....	7
12	Врата на фризерно отделение ****.....	7
12.1	Смяна на посоката на отваряне на вратата.....	7
13	Промяна посоката на отваряне на вратата.....	7
13.1	Сваляне на вратата.....	8
13.2	Обръщане на вратата на хладилната камера*....	9
13.3	Преместване на горните лагерни детайли.....	9
13.4	Преместване на долните лагерни детайли.....	10
13.5	Преместване на лагерните детайли на вратата..	11
13.6	Преместване на дръжките*.....	11
13.7	Монтаж на вратата.....	12
13.8	Регулиране на вратата.....	13
13.9	Поставяне на капачите.....	13
14	Свързване на уреда.....	13

Производителят постоянно работи над усъвършенстването на всички типове и модели. Затова молим за Вашето разбиране, че се налага да си запазим правото на промени във формата, обзавеждането и техническото изпълнение.



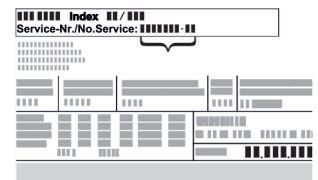




Символ	Пояснение
	Прочетете ръководството За да опознаете всички предимства на Вашия нов уред, прочетете внимателно указанията в настоящото ръководство.
	Допълнителна информация в интернет Цифровото ръководство с допълнителна информация и на други езици ще намерите в интернет чрез QR кода на предната страна на ръководството или чрез въвеждане на сервизния номер на home.liebherr.com/fridge-manuals . Сервизният номер ще откриете на идентификационната табелка: 

Fig. Примерно изображение

Символ	Пояснение
	Проверете уреда Проверете всички части за транспортни щети. При рекламации се обърнете към търговеца или сервизната служба.
	Отклонения Ръководството е валидна за множество модели, поради което са възможни отклонения. Разделите, които се отнасят само за определени уреди, са обозначени със звездичка (*).
	Указания за действие и резултати от действието Указанията за действие са обозначени с ►. Резултатите от действието са обозначени с ▷.
	Видеофилми Видеофилми за уредите са налични в YouTube канала на Liebherr-Hausgeräte.

1 Общи указания за безопасност

- Съхранявайте грижливо тази инструкция за монтаж, за да можете по всяко време да направите справка в нея.
- Ако предавате уреда, тогава предайте на следващия собственик също и инструкцията за монтаж.
- За да използвате уреда правилно и безопасно, преди инсталирането и използването прочетете тази инструкция за монтаж. Винаги следвайте съдържащите се в нея инструкции, указания за безопасност и предупреждения. Те са важни за безопасното и изрядно инсталиране и използване на уреда.
- Първо прочетете и следвайте общите указания за безопасност в **инструкцията за експлоатация**, принадлежаща към тази инструкция за монтаж, в глава „Общи указания за безопасност“. Ако вече не можете да откриете **инструкцията за експлоатация**, тогава можете да изтеглите **инструкцията за експлоатация** от интернет чрез въвеждане на сервизния номер на home.liebherr.com/fridge-manuals. Сервизният номер ще откриете на идентификационната табелка:

- **Съблюдавайте предупрежденията и другите специфични указания в другите глави, когато инсталирате уреда:**

	ОПАСНОСТ	обозначава непосредствено опасна ситуация, която ще причини смърт или тежки телесни наранявания, ако не бъде избягната.
	ПРЕДУ-ПРЕЖДЕНИ Е	обозначава опасна ситуация, която може да причини смърт или тежки телесни наранявания, ако не бъде избягната.
	ВНИМАНИЕ	обозначава опасна ситуация, която може да причини леки или средни телесни наранявания, ако не бъде избягната.
	ВНИМАНИЕ	обозначава опасна ситуация, която може да има за следствие материални щети, ако не се избегне.
	Указание	обозначава полезни указания и съвети.

2 Условия за поставяне



ПРЕДУПРЕЖДЕНИЕ

Опасност от пожар поради влага!

Когато токопренасящи части или захранващия проводник се навлажняват, може да се стигне до късо съединение.

- Уредът е разработен за използване в затворени помещения. Уредът да не се ползва на открито или в зони с влага или водни пръски.

Употреба по предназначение

- Поставяйте и използвайте уреда единствено в затворени помещения.

2.1 Помещение



ПРЕДУПРЕЖДЕНИЕ

Излизащ хладилен агент и масло!

Пожар. Използваният хладилен агент е безвреден за околната среда, но лесно запалим. Съдържащото се масло също е лесно запалимо. Излизащи хладилен агент и масло могат да се възпламенят при съответно висока концентрация и в контакт с външен източник на топлина.

- Пазете от повреди тръбите на охлаждащия кръг и компресора.

- Когато уредът се постави в много влажна среда, върху външната страна на уреда може да кондензира вода. Грижете се постоянно да има добра входяща и изходяща вентилация на мястото на поставяне.
- Колкото повече хладилен агент има в уреда, толкова по-голямо трябва да бъде помещението, в което се намира уредът. В прекалено малки помещения при теч може да се образува запалима смес от газ и въздух. За 8 g хладилен агент помещението за поставяне трябва да бъде най-малко с размери 1 m³. Информация за съдържащия се хладилен агент има на идентификационната табелка във вътрешността на уреда.

2.1.1 Основа в помещението

- Подът на мястото на поставяне на уреда трябва да бъде хоризонтален и равен.
- Основата на уреда трябва да е на същата височина като на околния под.

2.1.2 Позициониране в помещението

- Не поставяйте уреда нито в зони с директно слънчево греене, нито до отоплителни уреди или подобни.
- Можете да поставите уреда непосредствено до фурна.
- Когато поставяте уреда непосредствено до фурна, консумацията на енергия може леко да се повиши. Това зависи от продължителността на използване и честотата на използване на фурната.
- Поставяйте уреда със задната страна към стената, а при използване на приложените разпънки за стена (виж по-долу) - винаги заедно с тях директно към стената.

2.2 Интегриране на уреда във вградена кухня

Можете да обградите уреда с кухненски шкафове.

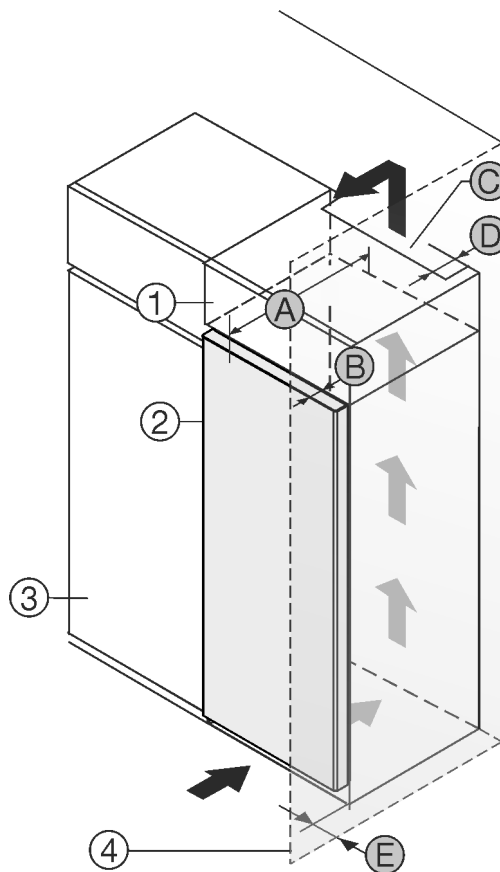


Fig. 1

- (1) Шкаф-пристройка *
- (2) Уред *
- (3) Кухненски шкаф *
- (4) Стена *
- (A) Дълбочина на уреда *
- (B) Дълбочина на вратата *
- (C) Вентилационно напречно сечение *
- (D) Разстояние до гърба на уреда *
- (E) Разстояние до страната на уреда *

Можете да поставите уреда непосредствено до кухненския шкаф Fig. 1 (3)*.

От задната страна на шкафа-пристройка трябва да има вентилационен отвор с дълбочина Fig. 1 (D) по цялата ширина на шкафа-пристройка*.

Условия за поставяне

Под тавана на помещението трябва да е спазено сечението за вентилация Fig. 1 (C).*

Когато уредът се поставя с пантите до стена Fig. 1 (4), разстоянието между уреда и стената трябва да е поне 13 mm.*

Когато уредът се поставя с пантите до стена Fig. 1 (4), разстоянието между уреда и стената трябва да е поне 20 mm.*

За да можете да отваряте вратата изцяло, уредът трябва да е издаден с дълбочината на вратата Fig. 1 (B) спрямо челото на кухненския шкаф. В зависимост от дълбочината на кухненските шкафове Fig. 1 (3) и използването на детайли за отстояние от стената, уредът може да излезе още по-напред.*

Уреди без дръжка / с вдлъбнат захват:*	
A	675 mm ^x
B	75 mm
C	мин. 300 cm ²
D	мин. 50 mm
E	мин. 13 mm

^x При използване на детайли за отстояние от стената размерът се увеличава с 15 mm (виж 7 Монтаж на детайли за отстояние от стената).*

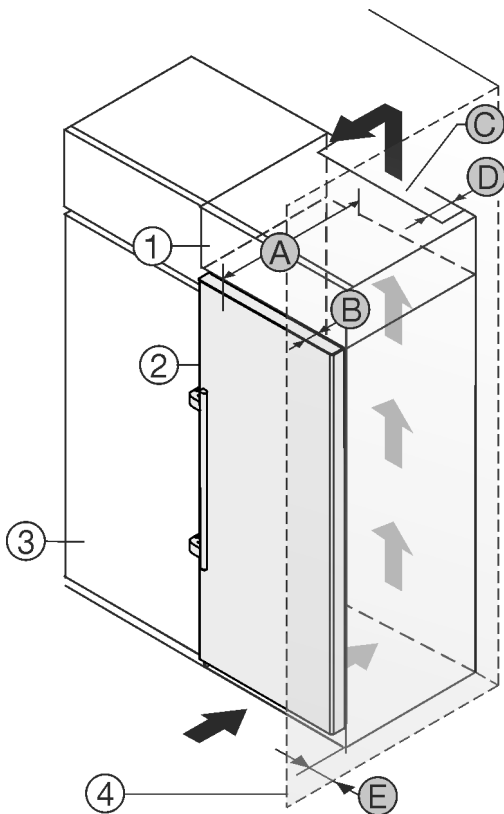


Fig. 2

- | | |
|--------------------------|---------------------------------------|
| (1) Шкаф-пристройка * | (B) Дълбочина на вратата * |
| (2) Уред * | (C) Вентилационно напречно сечение * |
| (3) Кухненски шкаф * | (D) Разстояние до гърба на уреда * |
| (4) Стена * | (E) Разстояние до страната на уреда * |
| (A) Дълбочина на уреда * | |

Можете да поставите уреда непосредствено до кухненския шкаф Fig. 2 (3).*

От задната страна на шкафа-пристройка трябва да има вентилационен отвор с дълбочина Fig. 2 (D) по цялата ширина на шкафа-пристройка.*

Под тавана на помещението трябва да е спазено сечението за вентилация Fig. 2 (C).*

Когато уредът се поставя с пантите до стена Fig. 2 (4), разстоянието между уреда и стената трябва да е поне 57 mm. Това отговаря на разстоянието, с което дръжките стърчат при отворена врата.*

За да можете да отваряте вратата изцяло, уредът трябва да е издаден с дълбочината на вратата Fig. 2 (B) спрямо челото на кухненския шкаф. В зависимост от дълбочината на кухненските шкафове Fig. 2 (3) и използването на детайли за отстояние от стената, уредът може да излезе още по-напред.*

Уреди с лостова дръжка:*	
A	675 mm ^x
B	75 mm
C	мин. 300 cm ²
D	мин. 50 mm
E	мин. 57 mm

^x При използване на детайли за отстояние от стената размерът се увеличава с 15 mm (виж 7 Монтаж на детайли за отстояние от стената).*

Уверете се, че са спазени следните условия:

- Размерите на нишата са спазени.
- Изискванията за вентилация са спазени (виж 4 Изисквания за вентилация).

2.3 Поставяне на няколко уреда

Уредите са проектирани за различни начини на поставяне. Ако желаете да поставите няколко уреда един до друг или един върху друг, уверете се, че са изпълнени следните предпоставки:

- Поставяйте един до друг или един над друг единствено уреди, които са проектирани за това.
- Съблюдавайте указанията и следната таблица.

ВНИМАНИЕ

Опасност от увреждане от кондензирана вода!

- Не поставяйте уреда директно до друг хладилник/фризер.

Модел	Начин на поставяне
Всички модели	Отделно
Модели, чието обозначение на модела започва с S....	Side-by-Side (SBS)

3 Монтажни размери

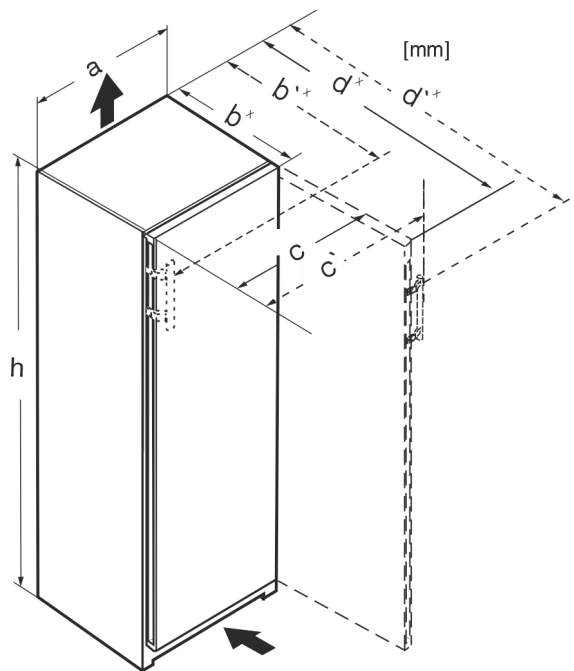


Fig. 3

	h	a	b	b'	c	c'	d	d'
R.. 42..	1255	597	675 ^x	–	609	–	1217 ^x	–
R... 46..	1455	597	675 ^x	–	609	–	1217 ^x	–
Kf 46Z00	1455	597	675 ^x	–	609	–	1217 ^x	–
R... 50..	1655	597	675 ^x	–	609	–	1217 ^x	–
R(B)... 52..	1855	597	675 ^x	–	609	–	1217 ^x	–
KB 52Vc20	1855	597	675 ^x	–	609	–	1217 ^x	–
Ksfe 52Z20	1855	597	675 ^x	–	609	–	1217 ^x	–
SR(B)... 5220	1855	597	675 ^x	–	609	–	1217 ^x	–
SR(B)sdh 5220	1855	597	675 ^x	719 ^x	609	654	1217 ^x	1222
SR... 5230	1855	597	675 ^x	719 ^x	609	654	1215 ^x	1222
RD... 52..	1855	597	675 ^x	–	609	–	1217 ^x	–

^x При уреди с приложени детайли за отстояние от стената размерът се увеличава с 15 mm (виж 7 Монтаж на детайли за отстояние от стената).

4 Изисквания за вентилация

ВНИМАНИЕ

Опасност от повреди поради прегряване в следствие на недостатъчна вентилация!

При прекалено малка вентилация може да се повреди компресорът.

- ▶ Внимавайте да има достатъчна вентилация.
- ▶ Съблюдавайте изискванията за вентилация.

Модел	Начин на поставяне
Модели без отопление на страничните стени	<p>Един до друг: Поставяйте на разстояние A от 70 mm между уредите.</p> <p>Ако не спазите това разстояние, по страничните стени на уредите се образува кондензирана вода.</p> <p>На една външна стена: На разстояние A, както при поставяне един до друг.</p> <p>Ако не спазите това разстояние, по страничната стена на уреда може да се образува кондензирана вода.</p>

Модели и начинът им на поставяне

Сглобете уредите съгласно отделното ръководство за монтаж.

2.4 Електрическо свързване



ПРЕДУПРЕЖДЕНИЕ

Опасност от пожар поради неправилно поставяне! Ако захранващ кабел или щепсел се допира до задната страна на уреда, вибрациите на уреда могат да повредят захранващия кабел или щепсела, така че да се стигне до късо съединение.

- ▶ Внимавайте да не се заклеши мрежов кабел под уреда, когато поставяте уреда.
- ▶ Поставяйте уреда така, че той да не се допира до щепсели или захранващи кабели.
- ▶ Не свързвайте уреди към контакти в зоната на задната страна на уреда.
- ▶ От задната страна на уредите **не** поставяйте и не използвайте контакти с повече гнезда или разклонители, както и електронни уреди (като напр. трансформатори за халогенни лампи).

Транспортиране на уреда

Ако уредът се интегрира във вградена кухня, следните изисквания за вентилация непременно трябва да се спазят:

- Дистанционни ребра на гърба на уреда служат за достатъчната вентилация. В крайната позиция те не трябва да се намират във вдлъбнатини или отвори.
- По принцип важи следното: колкото по-голямо е напречното сечение за вентилация, толкова по-икономично откъм разход на енергия работи уредът.

5 Транспортиране на уреда

При транспортиране на уреда съблюдавайте следното:

- ▶ Транспортирайте уреда в изправено положение.
- ▶ Транспортирайте уреда с помощта на двама души.

При първоначално пускане в експлоатация:

- ▶ Транспортирайте уреда опакован.

При транспортиране на уредите след първоначалното им пускане в експлоатация (напр. при преместване или почистване):

- ▶ Изпразнете уреда.
- ▶ Осигурете вратата срещу неволно отваряне.

6 Разопаковане на уреда

При констатиране на повреди по уреда незабавно се обърнете към доставчика, още преди да го включите.

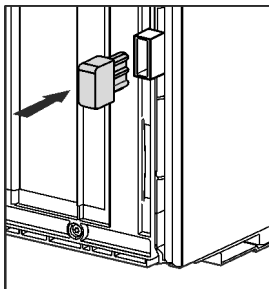
- ▶ Проверете уреда и опаковката за транспортни щети. Обърнете се незабавно към доставчика, ако предполагате наличието на каквито и да е щети.
- ▶ Отстранете всички материали от гърба или страничните стени на уреда, които биха могли да попречат на правилния монтаж, съотв. вентилация.
- ▶ Отстранете всички защитни фолиа от уреда. При това не използвайте остри предмети!
- ▶ Извадете свързващия кабел от задната страна на уреда. При това махнете кабелния държател, иначе възникват шумове от вибрация!

7 Монтаж на детайли за отстояние от стената

С детайлите за отстояние от стената Вашият уред постига декларираната консумация на енергия и не се образува конденз при висока околна влажност. Уредът е напълно функционален и без използване на детайлите за отстояние от стената, но има малко по-висока консумация на енергия.

Ако използвате детайли за отстояние от стената, дълбочината на уреда се увеличава с ок. 15 mm.

- ▶ Уред с приложени детайли за отстояние от стената: Поставете детайлите за отстояние от стената отляво и отдясно отдолу от задната страна на уреда.



8 Поставяне на уреда



ВНИМАНИЕ

Опасност от нараняване поради тежък уред!

- ▶ Уредът да се транспортира от две лица до неговото място на поставяне.



ПРЕДУПРЕЖДЕНИЕ

Опасност от пожар поради късо съединение!

- ▶ Ако поставяте уреда свободно: Не прегъвайте, защитвайте или повреждайте хранящия проводник.
- ▶ Не използвайте уред с повреден хранящ проводник.



ПРЕДУПРЕЖДЕНИЕ

Опасност от нараняване и щети поради нестабилен уред!

Уредът може да се преобърне.

- ▶ Закрепете уреда в съответствие с инструкциите.



ПРЕДУПРЕЖДЕНИЕ

Опасност от пожар и повреда!

- ▶ Не поставяйте върху уреда уреди, излъчващи топлина, например микровълнови печки, тостери и др.!

Уверете се, че са спазени следните предпоставки:

- Премествайте уреда единствено в незаредено състояние.
- Поставяйте уреда единствено с помощник.
- ▶ Извадете хранящия проводник от торбичката с принадлежности.
- ▶ Включете буксата за хладилен уред на хранящия проводник изцяло в щекера на уреда от задната страна на уреда. Проверете здравето закрепване на буксата за хладилен уред.
- ▶ При нужда прокарайте мрежовия щепсел с помощта на шнур до свободно достъпен контакт.

9 Нивелиране на уреда



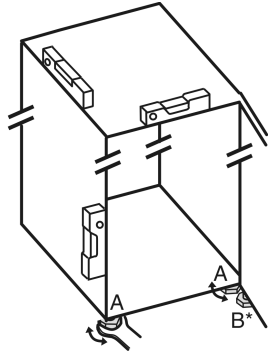
ВНИМАНИЕ

Опасност от наранявания и повреди поради преобръщане и изпадане на вратата на уреда!

Ако допълнителното регулируемо краче на долната лагерна опора не приляга правилно на пода, вратата може да изпадне или уредът да се преобърне. Това може да доведе до материални щети и наранявания.

- ▶ Развийте допълнителното регулируемо краче на лагерната опора, докато то опре в пода.
- ▶ След това завъртете с още 90°.

- ▶ Нивелирайте уреда стабилно и хоризонтално чрез крачетата (A) с предоставения гаечен ключ и с помощта на нивелир.
- ▶ След това подпрете вратата: Развийте крачето при лагерната стойка (B), докато опре в пода, след това го завъртете още 90°.



- ▶ След това подпрете вратата: Развийте с гаечен ключ SW10 крачето от лагерната стойка (B), докато опре в пода, след това го завъртете още 90°.

10 След поставянето

- ▶ Отлепете защитното фолио от външната страна на корпуса.
- ▶ Отлепете защитното фолио от декоративните лайстни.
- ▶ Отлепете защитното фолио от декоративните лайстни и лицата на чекмеджетата.
- ▶ Отлепете защитното фолио от задната стена от нерждаема стомана.
- ▶ Отстранете всички транспортни осигуровки.
- ▶ Почистете уреда. (вижте ръководството за употреба)
- ▶ Запишете тип (модел, номер), обозначение на уреда, номер на уреда/сериен номер, дата на закупуване и адрес на търговеца.

11 Изхвърляне на опаковката



ПРЕДУПРЕЖДЕНИЕ

Опасност от задушаване от опаковъчен материал и фолио!

- ▶ Не оставяйте децата да си играят с опаковъчния материал.

Опаковката е произведена от рециклируеми материали:

- Велпапе/картон
- Елементи от пенест полистирол
- Фолиа и торбички от полиетилен
- Чембероващи ленти от полипропилен
- скована с пирони дървена рамка със стъкло от полиетилен*
- ▶ Занесете опаковъчния материал на официално място за събиране на отпадъци.

12 Врата на фризерно отделение

При промяна на посоката на отваряне на вратата можете да преместите вратата на фризерното отделение ***** с обикновена ръкохватка. Ако е възможно вратата на хладилника да се отваря на повече от 115° (1), можете да отваряте фризерното отделение също и без промяна на посоката на отваряне. При по-малък ъгъл на отваряне (2) на вратата на уреда смяната на посоката на отваряне на вратата е необходима.

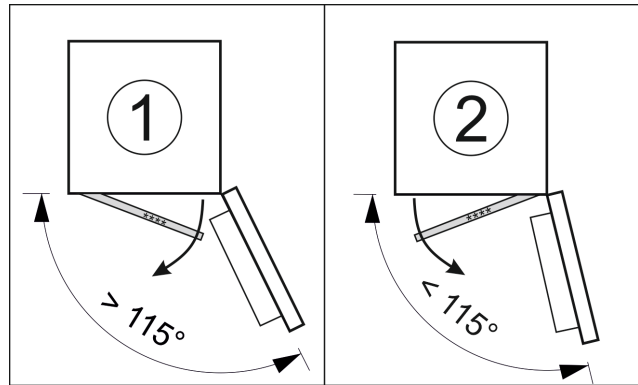


Fig. 4

12.1 Смяна на посоката на отваряне на вратата

Плъзгачът за промяна на посоката на отваряне на вратата се намира отдолу от задната страна на вратата на фризерното отделение *****.

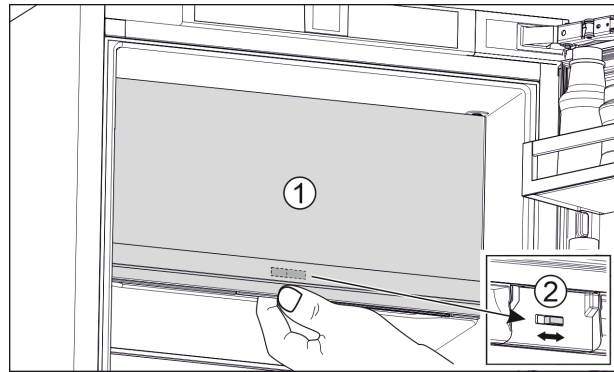


Fig. 5

- ▶ Затворете вратата на фризерното отделение ***** (1).
- ▶ Бръкнете отдолу при вратата на фризерното отделение *****.
- ▶ Избутайте плъзгача (2) или надясно, или наляво.

13 Промяна посоката на отваряне на вратата

Инструмент

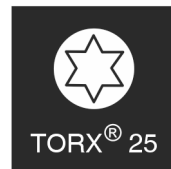
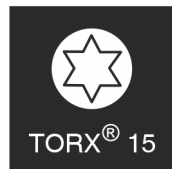


Fig. 6

Промяна посоката на отваряне на вратата



ПРЕДУПРЕЖДЕНИЕ

Опасност от нараняване поради падаща врата!

Ако лагерните детайли не са завинтени достатъчно здраво, вратата може да падне. Това може да доведе до тежки наранявания. Освен това е възможно вратата да не се затваря, така че уредът няма да охлажда правилно.

- ▶ Завийте здраво лагерните стойки/лагерните болтове с 4 Nm.
- ▶ Проверете и при нужда притегнете всички винтове.

За уреди **без затварящ демпфер** важат раздели:

- За уреди **без затварящ демпфер**
- За всички уреди

ВНИМАНИЕ

Опасност от повреждане за Side-by-Side уреди вследствие на конденз!*

Определени уреди могат да се монтират като Side-by-Side комбинации (два уреда един до друг).

Ако Вашият уред **е от типа Side-by-Side (SBS)**:

- ▶ Изградете комбинация от SBS съгласно приложената листовка.

Когато е зададено **разположението на уредите** :

- ▶ Не променяйте посоката на отваряне.

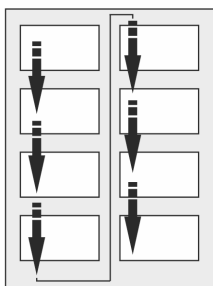


Fig. 7

Съблюдавайте посоката на четене.

13.1 Сваляне на вратата

Указание

- ▶ Махнете продуктите от вратата преди свалянето на вратата, за да не паднат продукти.

За уреди **без затварящ демпфер**:

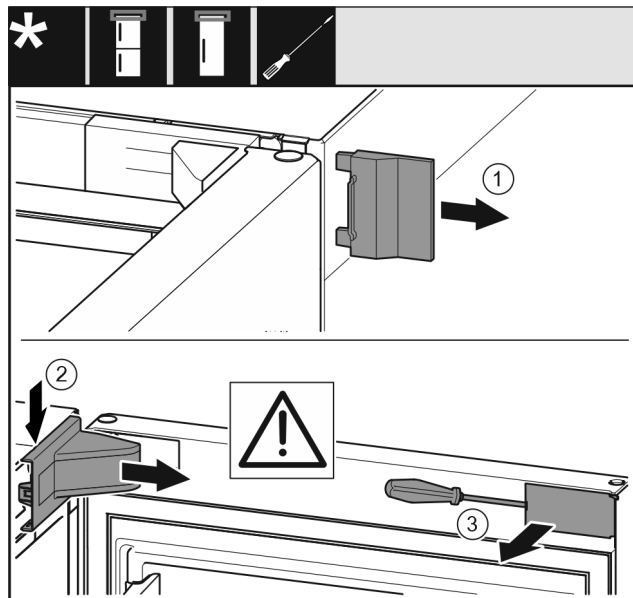


Fig. 8

- ▶ Отворете вратата.

ВНИМАНИЕ

Опасност от повреда!

Когато уплътнението на вратата се повреди, вратата може да не се затваря добре, и охлаждането да е недостатъчно.

- ▶ Не повреждайте уплътнението на вратата с отвертката!

- ▶ Свалете външния капак. Fig. 8 (1)
- ▶ Освободете и развийте капака на лагерната стойка. Свалете капака на лагерната стойка. Fig. 8 (2)
- ▶ Освободете капачката с плоска отвертка и я завъртете настрана. Fig. 8 (3)

За всички уреди:

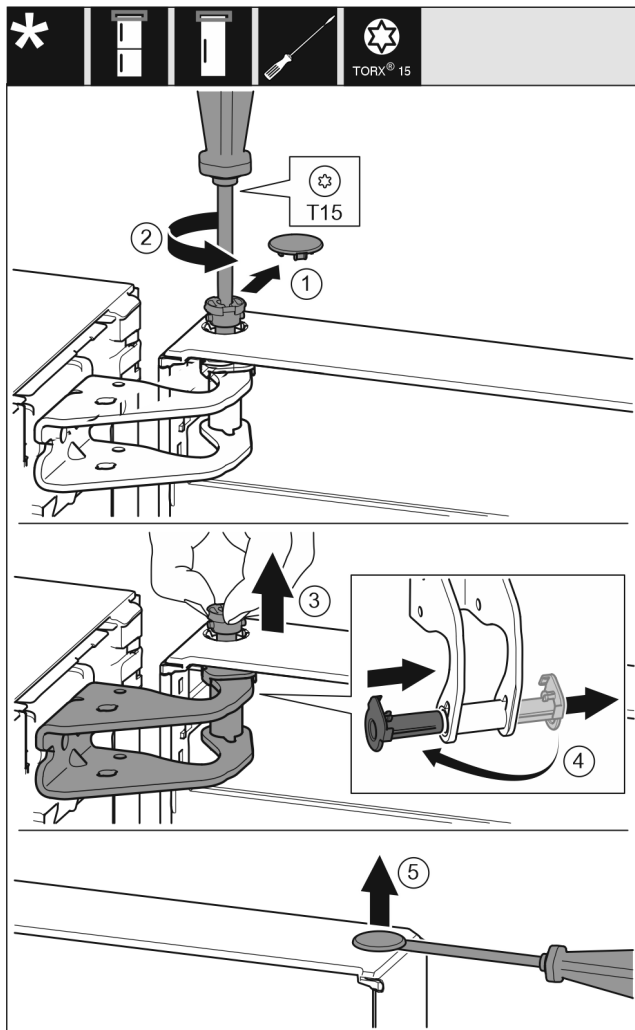


Fig. 9



ВНИМАНИЕ

Опасност от нараняване при падане на вратата!

- ▶ Задържайте добре вратата.
 - ▶ Внимателно поставяйте вратата.
-
- ▶ Свалете внимателно предпазния капак. Fig. 9 (1)
 - ▶ С отвертка T15 отвийте малко болта. Fig. 9 (2)
 - ▶ Задръжте здраво вратата и извадете болта с пръсти. Fig. 9 (3)
 - ▶ Извадете лагерната втулка от водача. Поставете от другата страна и фиксирайте. Fig. 9 (4)
 - ▶ Повдигнете вратата и я сложете настрани.
 - ▶ С плоска отвертка внимателно повдигнете тапата от лагерната втулка на вратата и я извадете. Fig. 9 (5)

13.2 Обръщане на вратата на хладилната камера*

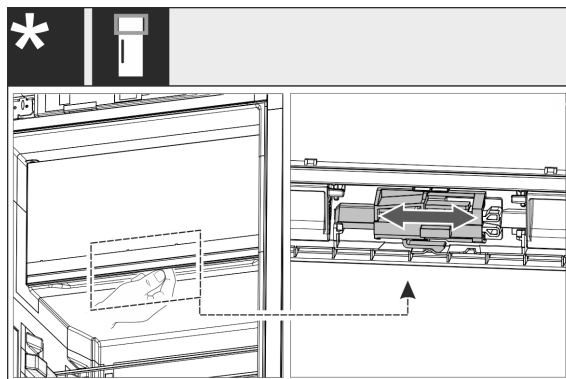


Fig. 10

- ▶ При уреди с една врата: Променете посоката на отваряне на вратата на отделениято с 4-звезди чрез преместване на лоста. При това вратата на отделениято с 4 звезди трябва да бъде затворена. Преместете лоста от долу на гърба на вратата.

13.3 Преместване на горните лагерни детайли

За всички уреди:

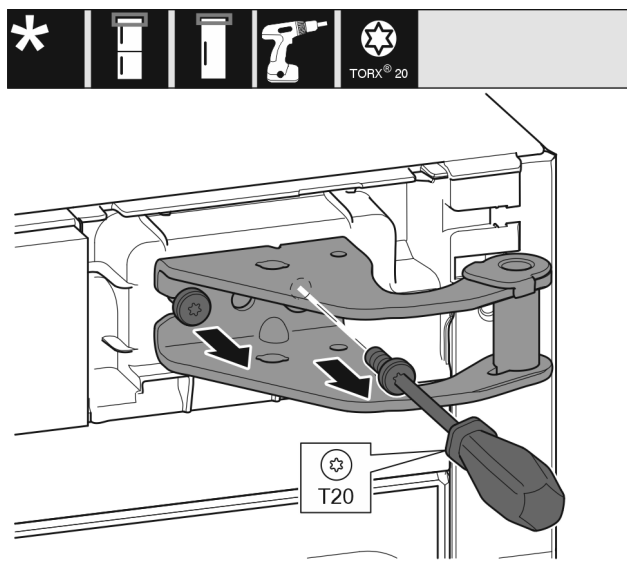


Fig. 11

- ▶ С отвертка T20 отвийте двата винта.
- ▶ Повдигнете и отстранете лагерната стойка.

Промяна посоката на отваряне на вратата

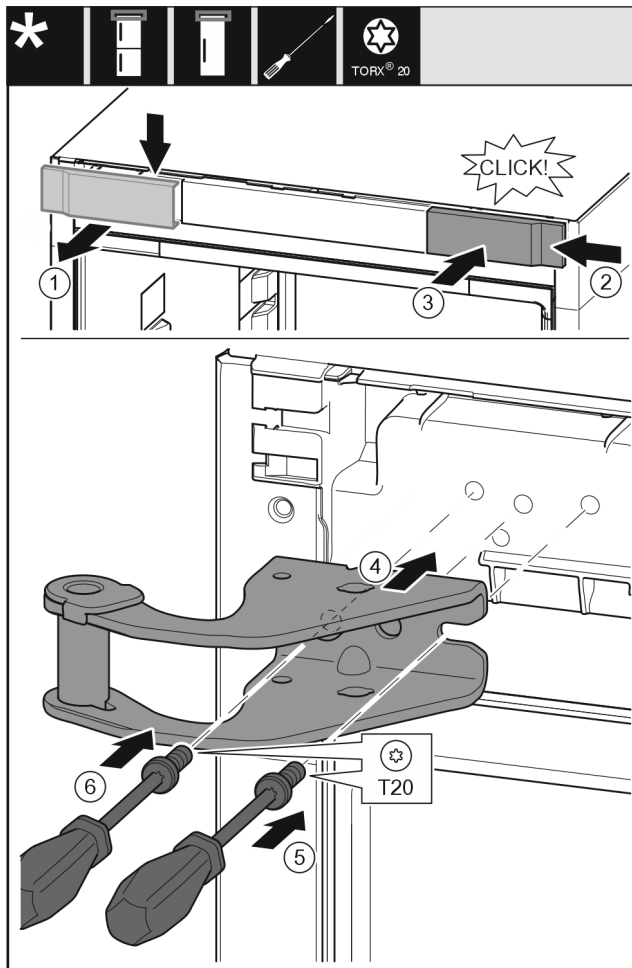


Fig. 12

- ▶ Свалете капака от горе напред. Fig. 12 (1)
- ▶ Закачете капака, завъртян на 180°, от другата страна отдясно. Fig. 12 (2)
- ▶ Фиксирайте капака. Fig. 12 (3)
- ▶ Поставете горната лагерна стойка. Fig. 12 (4)
- ▶ С отвертка T20 поставете винта и го затегнете. Fig. 12 (5)
- ▶ С отвертка T20 вкарайте винта и го затегнете. Fig. 12 (6)

13.4 Преместване на долните лагерни детайли

За всички уреди:

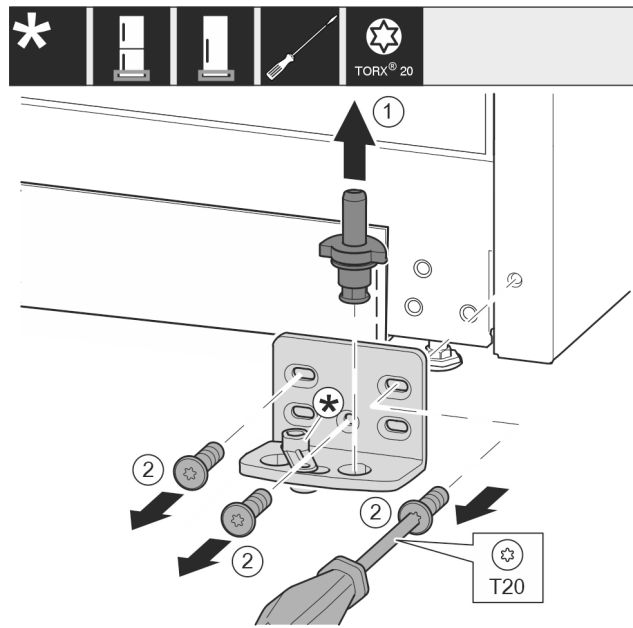


Fig. 13

- ▶ Извадете изцяло нагоре лагерния болт. Fig. 13 (1)
- ▶ Отвийте винтовете с отвертка T20 и свалете лагерната стойка. Fig. 13 (2)

За уреди без затварящ демпфер:

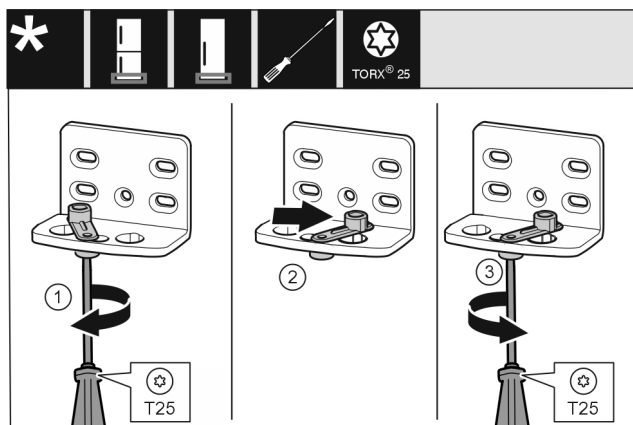


Fig. 14

- ▶ Завийте хлабаво винта с отвертка T25. Fig. 14 (1)
- ▶ Повдигнете помощното приспособление за затваряне на вратата и го завъртете в отвора с 90° надясно. Fig. 14 (2)
- ▶ Затегнете винта с отвертка T25. Fig. 14 (3)

За всички уреди:

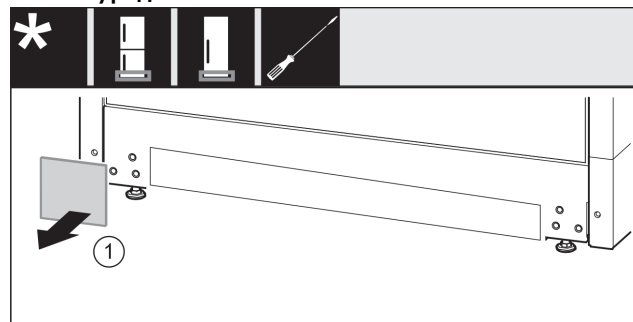


Fig. 15

- ▶ Свалете капака. Fig. 15 (1)

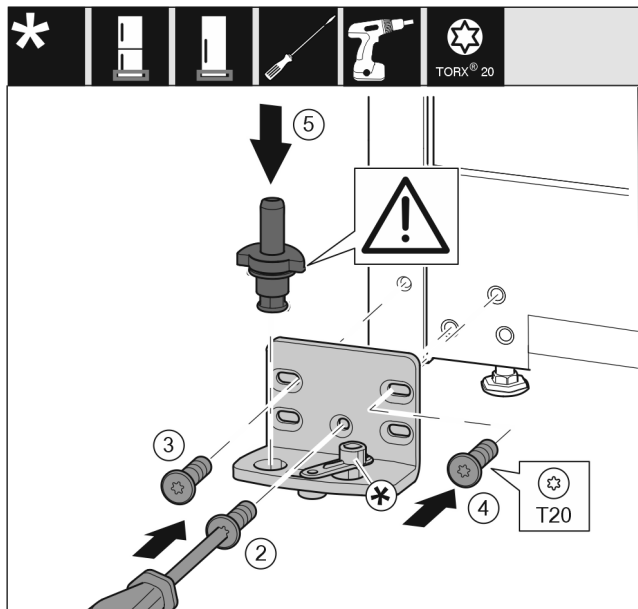


Fig. 16

- ▶ Поставете лагерната стойка от другата страна и я завийте с помощта на отвертка T20. Започнете с винт 2 долу в средата. Fig. 16 (2)
- ▶ Затегнете винт 3 и 4. Fig. 16 (3,4)
- ▶ Вкарайте изцяло лагерния болт. При това обърнете внимание на това, фиксиращата гърбица да сочи назад. Fig. 16 (5)

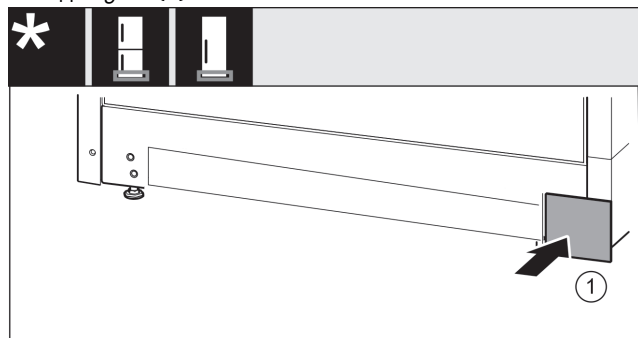


Fig. 17

- ▶ Поставете капака отново върху другата страна. Fig. 17 (1)

13.5 Преместване на лагерните детайли на вратата

За уреди без затварящ демпфер:

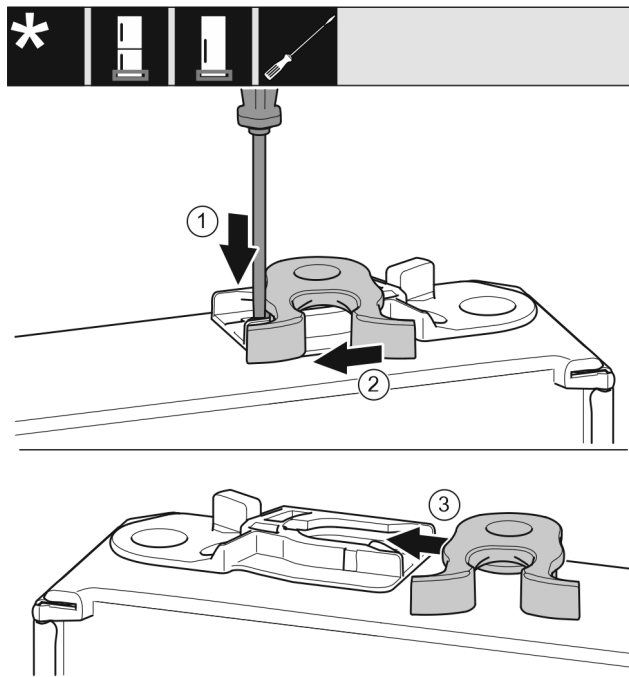


Fig. 18

- ▶ Долната страна на вратата сочи нагоре: Завъртете вратата.
- ▶ С плоска отвертка натиснете езичето надолу. Fig. 18 (1)
- ▶ Извадете затварящата кука от водача. Fig. 18 (2)
- ▶ Вкарайте затварящата кука във водача от другата страна. Fig. 18 (3)
- ▶ Горната страна на вратата сочи нагоре: Завъртете вратата.

13.6 Преместване на дръжките*

За всички уреди:

Промяна посоката на отваряне на вратата

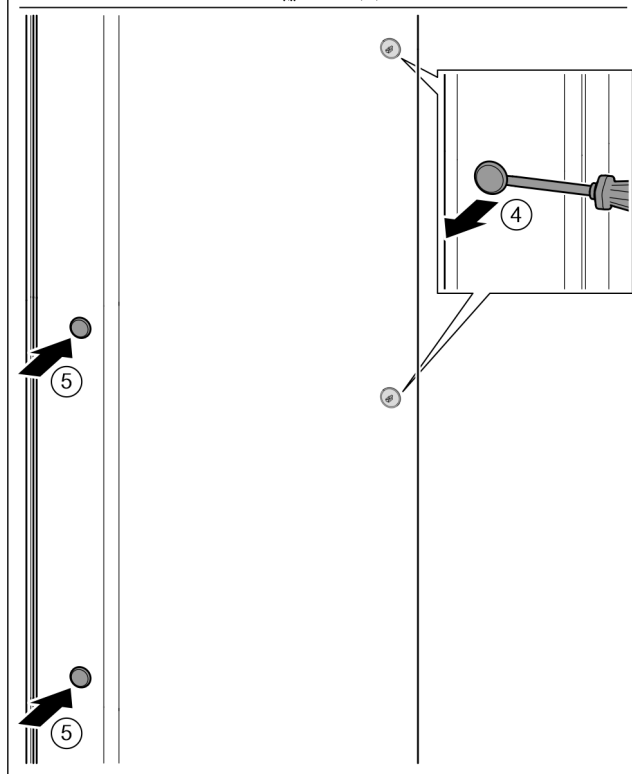
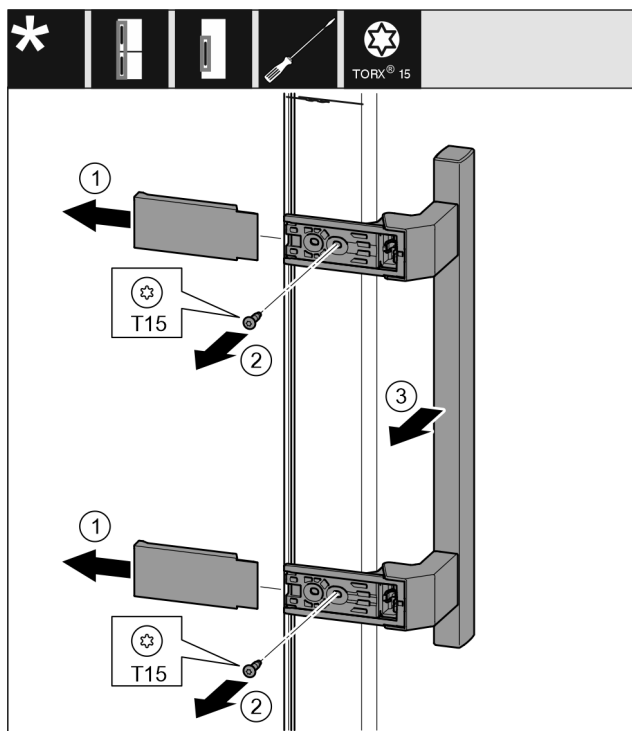


Fig. 19

- ▶ Свалете капака. Fig. 19 (1)
- ▶ Отвийте винтовете с отвертка T15. Fig. 19 (2)
- ▶ Свалете дръжката. Fig. 19 (3)
- ▶ С плоска отвертка внимателно повдигнете страничната тапа и я извадете. Fig. 19 (4)
- ▶ Отново поставете тапата от другата страна. Fig. 19 (5)

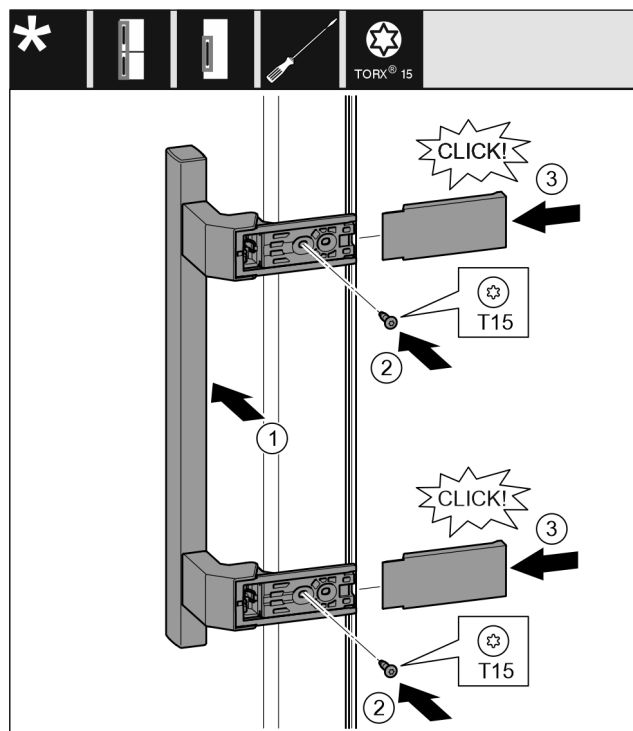


Fig. 20

- ▶ Поставете дръжката от другата страна. Fig. 20 (1)
- ▶ Отворите за винтове трябва да са точно един над друг.
- ▶ Затегнете винтовете с отвертка T15. Fig. 20 (2)
- ▶ Поставете отстрани капците и ги нахлузете. Fig. 20 (3)
- ▶ Обърнете внимание на доброто фиксиране.

13.7 Монтаж на вратата

За всички уреди:

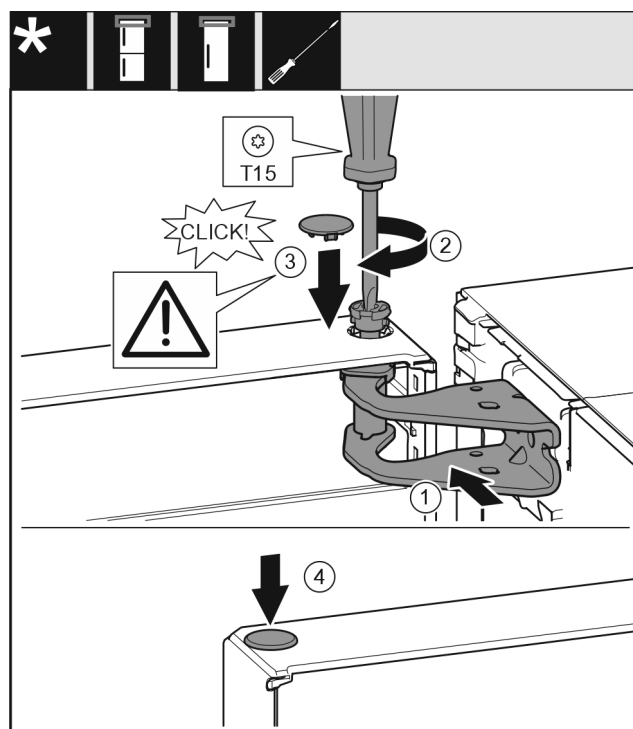


Fig. 21

- ▶ Поставете вратата върху долния лагерен болт.
- ▶ Регулирайте вратата горе спрямо отвора в лагерната стойка. Fig. 21 (1)
- ▶ Поставете болта и затегнете здраво с отвертка T15. Fig. 21 (2)

- ▶ Монтаж на предпазния капак за осигуряване на вратата: Поставете предпазния капак и проверете дали той е допрян до вратата. В противен случай поставете изцяло болта. *Fig. 21 (3)*
- ▶ Поставете тапата. *Fig. 21 (4)*

13.8 Регулиране на вратата

За всички уреди:



ПРЕДУПРЕЖДЕНИЕ

Опасност от нараняване поради падаща врата! Ако лагерните детайли не са завинтени достатъчно здраво, вратата може да падне. Това може да доведе до тежки наранявания. Освен това е възможно вратата да не се затваря, така че уредът няма да охлажда правилно.

- ▶ Завийте здраво лагерните стойки с 4 Nm.
- ▶ Проверете и при нужда притегнете всички винтове.

- ▶ При нужда регулирайте вратата чрез двата удължени отвора в лагерната стойка долу, успоредно на корпуса на уреда. За тази цел отвийте средния винт в лагерната стойка долу с приложения инструмент T20. Разхлабете малко останалите винтове с инструмента T20 или с отвертка T20 и регулирайте чрез удължените отвори.
- ▶ Подпиране на вратата: Развийте с гаечен ключ размер 10 регулируемото краче от лагерната стойка долу, докато опре в пода, след това го завъртете с още 90°.

13.9 Поставяне на капците

За уреди без затварящ демпфер:

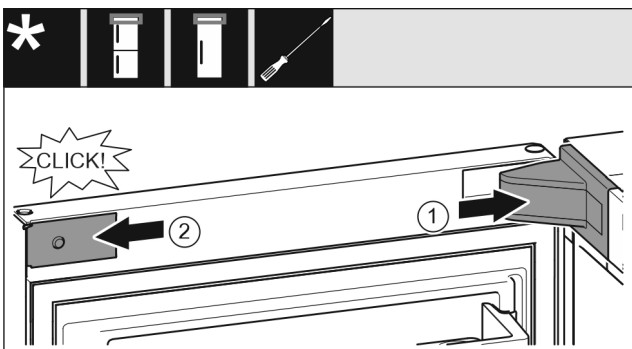


Fig. 22

Вратата е отворена на 90°.

- ▶ Поставете и фиксирайте капачката на лагерната стойка, при нужда внимателно го натиснете настрани. *Fig. 22 (1)*
- ▶ Поставете странично капачката и я фиксирайте. *Fig. 22 (2)*

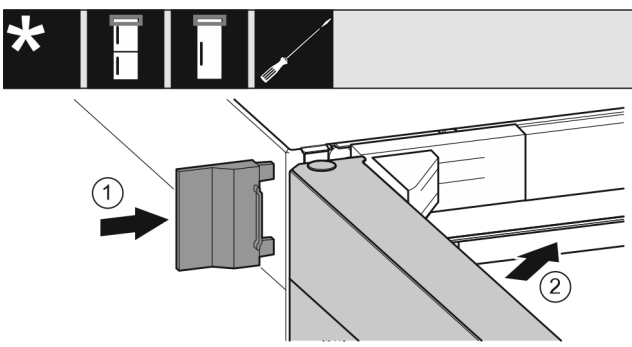


Fig. 23

- ▶ Нахлузете външния капак. *Fig. 23 (1)*
- ▶ Затворете горната врата. *Fig. 23 (2)*

14 Свързване на уреда



ПРЕДУПРЕЖДЕНИЕ

Опасност от пожар поради неправилно свързване! Изгаряния.

Повреди по уреда.

- ▶ Не използвайте удължителни кабели.
- ▶ Не използвайте разпределителни ланстни.

ВНИМАНИЕ

Опасност от повреди поради неправилно свързване! Повреди по уреда.

- ▶ Не свързвайте уреда към автономни инвертори, като соларни енергийни системи и бензинови генератори.

Указание

Използвайте единствено доставения захранващ проводник.

- ▶ По-дълъг захранващ проводник може да се поръча от клиентската служба.

Уверете се, че са изпълнени следните предпоставки:

- Видът на тока и напрежението на мястото на поставяне трябва да съответстват на параметрите от идентификационната табелка.
- Контактът трябва да бъде заземен и електрически безопасен според изискванията.
- Токът за задействане на предпазителя трябва да е между 10 и 16 A.
- Трябва да има лесен достъп до контакта.
- Контактът не е разположен зад уреда, а в областите a или b (a, b, c).
- ▶ Проверете електрическото свързване.
- ▶ Включете щепсела на уреда (G) от задната страна на уреда. Обърнете внимание на доброто фиксиране.
- ▶ Свържете щепсела към захранването с напрежение.
- ▷ На екрана се показва логото на Liebherr.
- ▷ Индикацията преминава към символа за режим на готовност.



home.liebherr.com/fridge-manuals

BG хладилник

Дата на издаване: 20240724

**№ артикул-
индекс: 7086333-01**

Liebherr-Hausgeräte Marica EOOD
Bezirk Plovdiv
4202 Radinovo
Bulgarien