



Инструкция за ек-
сплоатация

Quality, Design and Innovation



home.liebherr.com/fridge-manuals



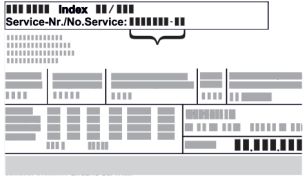


LIEBHERR



Съдържание

1	Уредът с един поглед.....	3
1.1	Обем на доставката.....	3
1.2	Преглед на уреда и оборудването.....	3
1.3	Допълнително оборудване.....	4
1.4	Област на приложение на уреда.....	4
1.5	Шумови емисии на уреда.....	4
1.6	Съответствие.....	4
1.7	Вещества, пораждащи сериозно безпокойство (SVHC), съгласно Регламента REACH.....	5
2	Общи указания за безопасност.....	5
3	Начин на функциониране на дисплея Touch.....	7
3.1	Навигация и обяснение на символите.....	7
3.2	Менюта.....	7
3.3	Режим Покой.....	8
4	Пускане в експлоатация.....	8
4.1	Условия за поставяне.....	8
4.2	Размери на уреда.....	9
4.3	Транспортиране на уреда.....	9
4.4	Разопаковане на уреда.....	9
4.5	Свързване на хранящия проводник.....	9
4.6	Монтаж на защита срещу преобръщане.....	10
4.7	Поставяне на уреда.....	10
4.8	Нивелиране на уреда.....	10
4.9	Поставяне на няколко уреда.....	11
4.10	След поставянето.....	11
4.11	Изхвърляне на опаковката.....	11
4.12	Промяна на посоката на отваряне на вратата.....	11
4.13	Регулиране на вратата.....	17
4.14	Свързване на уреда.....	17
4.15	Включване на уреда (първо пускане в експлоатация).....	18
4.16	Поставяне на обзавеждането.....	18
4.17	Междинна решетка.....	19
5	Съхранение.....	19
5.1	Указания за съхранение.....	19
6	Обслужване.....	19
6.1	Елементи за обслужване и индикация.....	19
6.1.1	Индикация на статуса.....	19
6.1.2	Символи на индикацията.....	19
6.1.3	Акустични сигнали.....	20
6.2	Функции на уреда.....	20
6.2.1	Указания за функциите на уреда.....	20
6.2.2	Включване и изключване на уреда.....	20
6.2.3	Температура.....	21
6.2.4	Запис на температурите.....	21
6.2.5	Осветление.....	21
6.2.6	Защита на достъпа до меню Настройки.....	21
6.2.7	Кодове за достъп.....	22
6.2.8	Напомняне за интервала за поддръжка.....	23
6.2.9	Език.....	24
6.2.10	Единица за температурата.....	24
6.2.11	Яркост на дисплея.....	24
6.2.12	Alarm Sound.....	24
6.2.13	Key Sound.....	25
6.2.14	WLAN връзка.....	25
6.2.15	LAN връзка.....	26
6.2.16	Информация за уреда.....	27
6.2.17	Работни часове.....	27
6.2.18	Софтуер.....	27
6.2.19	Размразяване.....	28
6.2.20	Калибриране на сензор.....	28
6.2.21	Аларма за температурата.....	29
6.2.22	Аларма за вратата.....	30
6.2.23	Аларма за светлината.....	30
6.2.24	Симулация на аларма.....	31
6.2.25	Препращане на аларма.....	31
6.2.26	Демонстрационен режим.....	32
6.2.27	Връщане на фабричните настройки.....	33

6.3	Съобщения.....	33
6.3.1	Предупреждения.....	33
6.3.2	Напомняния.....	35
7	Обзавеждане.....	36
7.1	Секретна ключалка.....	36
7.2	Сензори.....	36
7.3	Интерфейси.....	36
8	Поддръжка.....	37
8.1	План за поддръжка.....	37
8.2	Размразяване на уреда.....	38
8.3	Почистване на уреда.....	38
9	Помощ за клиенти.....	39
9.1	Технически данни.....	39
9.2	Техническа неизправност.....	39
9.3	Сервизна служба.....	40
9.4	Идентификационна табелка.....	40
10	Спиране от експлоатация.....	40
11	Изхвърляне.....	41
11.1	Подготовка на уреда за изхвърляне.....	41
11.2	Изхвърляне на уреда по безопасен за околната среда начин.....	41
12	Допълнителна информация.....	41
13	Кратко ръководство за ежедневна употреба....	43

Производителят постоянно работи над усъвършенстването на всички типове и модели. Затова молим за Вашето разбиране, че се налага да си запазим правото на промени във формата, обзавеждането и техническото изпълнение.

Символ	Пояснение
	Прочетете ръководството За да опознаете всички предимства на Вашия нов уред, прочетете внимателно указанията в настоящото ръководство.
	Допълнителна информация в интернет Цифровото ръководство с допълнителна информация и на други езици ще намерите в интернет чрез QR кода на предната страна на ръководството или чрез въвеждане на сервизния номер на home.liebherr.com/fridge-manuals . Сервизният номер ще откриете на идентификационната табелка:  <i>Fig. Примерно изображение</i>
	Проверете уреда Проверете всички части за транспортни щети. При рекламации се обрънете към търговеца или сервизната служба.
	Отклонения Ръководството е валидна за множество модели, поради което са възможни отклонения. Разделите, които се отнасят само за определени уреди, са обозначени със звездичка (*).

Символ	Пояснение
	Указания за действие и резултати от действието Указанията за действие са обозначени с ►. Резултатите от действието са обозначени с ▽.
	Видеофилми Видеофилми за уредите са налични в YouTube канала на Liebherr-Hausgeräte.

Настоящото ръководство за употреба важи за:

- SFPvg 1402
- SFPvg 6501
- SFPvg 8401

1 Уредът с един поглед

1.1 Обем на доставката

Проверете всички части за транспортни щети. При рекламации се обърнете към търговеца или към сервизната служба. (виж 9.3 Сервизна служба)

Доставката се състои от следните части:

- Стоящ уред
- Оборудване *
- Монтажен материал *
- Инструкция за експлоатация
- Сервизни брошури
- Сертификат за качество *
- Захранващ кабел
- Комплект за закрепване на стената

1.2 Преглед на уреда и оборудването

SFPvg 6501

SFPvg 8401

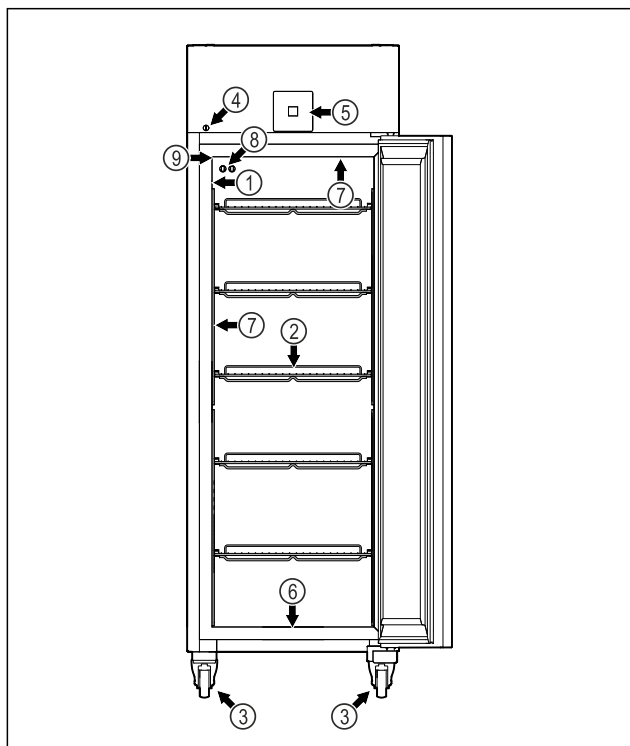


Fig. 1 Примерно изображение

- | | |
|---------------------------------------------------|------------------------------------------------|
| (1) Идентификационна табелка | (6) Отвори за изтичане на водата за почистване |
| (2) Решетъчни рафтове | (7) Вътрешно осветление * |
| (3) Регулируеми крачета/Ролки * | (8) P сензор |
| (4) Ключалка | (9) Проход за сензора |
| (5) Органи за управление и температурна индикация | |

SFPvg 1402

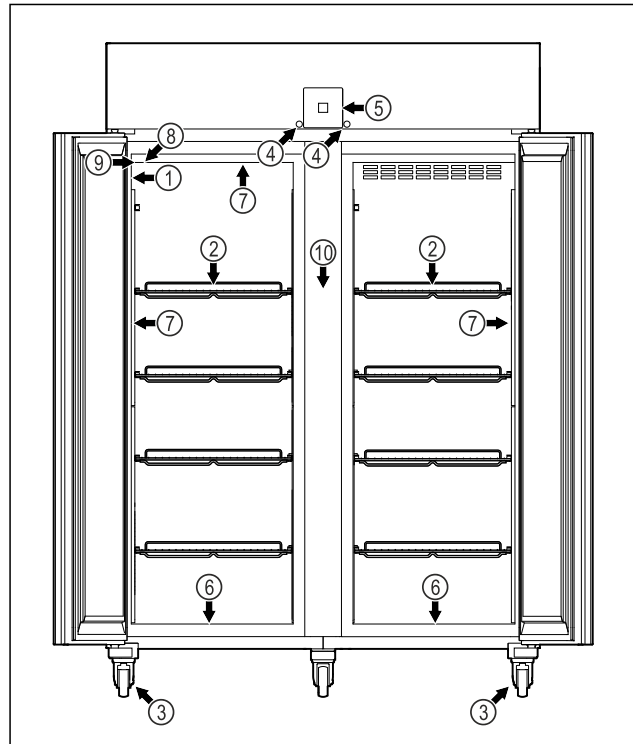


Fig. 2 Примерно изображение

- | | |
|---------------------------------------------------|------------------------------------------------|
| (1) Идентификационна табелка | (6) Отвори за изтичане на водата за почистване |
| (2) Решетъчни рафтове | (7) Вътрешно осветление * |
| (3) Регулируеми крачета/Ролки * | (8) P сензор |
| (4) Ключалка | (9) Проход за сензора |
| (5) Органи за управление и температурна индикация | (10) Междинна решетка |

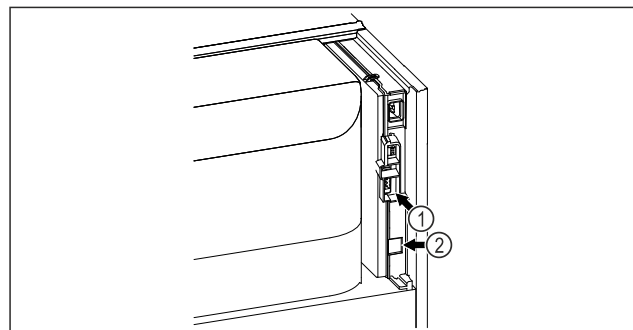


Fig. 3 Примерно изображение

- | | |
|--------------------------------------|-------------------|
| (1) Безпотенциален изход за алармата | (2) LAN интерфейс |
|--------------------------------------|-------------------|

1.3 Допълнително оборудване

Указание

Можете да закупите принадлежности от сервизната служба (виж 9.3 Сервизна служба) и в магазина Liebherr-Hausgeräte на home.liebherr.com/shop/de/deu/zubehor.html.

SmartModule

Уредът може да се оборудва с SmartModule.

При това става въпрос за WLAN / и LAN интерфейс за връзка между уреда и външна система за документирание и алармиране, като напр. Liebherr SmartMonitoring. Liebherr SmartMonitoring Dashboard не е на разположение във всички държави. Проверете наличността чрез QR кода, (виж 6.2.14 WLAN връзка) като въведете модела си.

Дооборудване на чекмеджета

При дооборудване на системи с чекмеджета в хладилници/фризери на Liebherr, които се използват за съхраняване на чувствителни към температурата материали, като например лекарства, изискващи охлаждане, и охладени стоки, които подлежат на специални стандартни изисквания, необходима е температурна квалификация. Дооборудването на чекмеджетата в хладилниците/фризерите на Liebherr може да доведе до разваляне или повреда на съхраняваните стоки. Следователно дооборудването трябва да се извършва само от оторизирани сервиси на производителя на хладилника/фризера.

1.4 Област на приложение на уреда

Употреба по предназначение

Този лабораторен фризер е подходящ за професионално съхранение на продукти при температури между -9 °C и -30 °C.

Типичните продукти, които трябва да се съхраняват, са проби за изследвания, реактиви, лабораторен инвентар и т.н.

Съхранението на чувствителни към температурата вещества изисква използването на независима, постоянно наблюдавана алармена система. Тази алармена система трябва да бъде проектирана по такъв начин, че отговорното лице да може да регистрира всяко алармено състояние, за да предприеме подходящи действия.

Възможна неправилна употреба

Не използвайте уреда за следните приложения:

- Съхранение и охлаждане на:
 - химически нестабилни, запалими или разяждащи вещества
 - кръв, плазма или други телесни течности за целите на преливане, прилагане или въвеждане в човешкото тяло.

- Използване в потенциално експлозивна атмосфера.
- Използване на открито или в зони с влага или водни пръски.
- Използване в жилищни райони, тъй като в такава среда не може да се осигури адекватна защита на радиоприемането.*

Неправилно използване на уреда води до повреждане или разваляне на съхраняваната стока.

Климатични класове

Климатичният клас на Вашия уред е указан на идентификационната табелка.

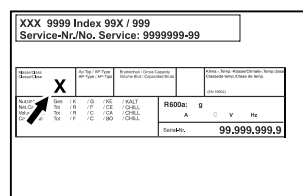


Fig. 4 Идентификационна табелка

(X) Този климатичен клас указва при какви условия на околната среда уредът може да бъде експлоатиран безопасно.

Климатичен клас (X)	Макс. температура в помещението	Макс. отн. влажност на въздуха
7	35 °C	75 %

Указание

Минимално допустимата температура в помещението на мястото на поставяне е 10 °C.

При гранични условия по стъклената врата (според оборудването) и по страничните стени може да се образува лека кондензация.

1.5 Шумови емисии на уреда

Усредненото ниво на звуково налягане A по време на експлоатация на уреда е под 70 dB(A) (звукова мощност отн. 1 pW).

1.6 Съответствие

Охлаждащият циркуляционен кръг е проверен за херметичност. Уредът отговаря на съответните разпоредби за безопасност.

ЕС Декларация за съответствие

Производител/Издател: LIEBHERR-HAUSGERÄTE LIENZ GMBH
 Адрес: A-9900 Lienz, Dr. Hans Liebherr Straße 1

ЕС Декларация за съответствие

Обозначеният продукт отговаря на разпоредбите на следните европейски директиви и регламенти:

(EC) 2019/2020, 2014/35/EC, 2014/30/EC, 2011/65/EC

Пълният текст на ЕС декларацията за съответствие се намира на следния интернет адрес: www.liebherr.com

1.7 Вещества, пораждащи сериозно безпокойство (SVHC), съгласно Регламента REACH

На следния линк можете да проверите дали Вашият уред съдържа SVHC вещества съгласно Регламента REACH: home.liebherr.com/de/deu/de/liebherr-erleben/nachhaltigkeit/umwelt/scip/scip.html

2 Общи указания за безопасност

Съхранявайте грижливо тази инструкция за експлоатация, за да можете по всяко време да направите справка в нея.

Ако предавате уреда, тогава предайте на следващия собственик също и инструкцията за експлоатация.

За да използвате уреда правилно и безопасно, преди използването прочетете тази инструкция за експлоатация. Винаги следвайте съдържащите се в нея инструкции, указания за безопасност и предупреждения. Те са важни за безопасното и изрядно инсталиране и използване на уреда.

Опасности за потребителя:

- Това устройство може да се използва само от технически и лабораторен персонал, който е обучен за тази цел и който е запознат с всички мерки за безопасност при работа в лаборатория. Деца и лица с намалени физически, сетивни или умствени способности или липса на опит и познания нямат право да пускат или работят с този уред.
- Контактът трябва да е леснодостъпен, за да може при авария уредът бързо да се изключи от тока. Той трябва да се намира извън зоната на задната страна на уреда.
- При изключване на уреда от мрежата, винаги хващайте за щепсела. Не дърпайте за кабела.
- В случай на грешка извадете мрежовия щепсел или изключете предпазителя.
- **ПРЕДУПРЕЖДЕНИЕ:** Пазете от повреда захранващия проводник. Не използвайте уред с повреден захранващ проводник.
- **ПРЕДУПРЕЖДЕНИЕ:** От задната страна на уредите не бива да се поставят и

използват контакти с повече гнезда / разклонители, както и електронни уреди (като напр. трансформатори за халогенни лампи).

- **ПРЕДУПРЕЖДЕНИЕ:** Вентилационните отвори в корпуса на уреда или в структурата за вграждане трябва да са свободни.
- Ремонт и работи по уреда могат да се извършват само от сервизната служба или от друг, обучен за целта специализиран персонал.
- Монтирайте, свързвайте и отстранявайте уреда само съгласно указанията в ръководството.

Опасност от пожар:

- Използваният хладилен агент (посочен на идентификационната табелка) е безвреден за околната среда, но запалим. Изтичащ хладилен агент може да се възпламени.
 - **ПРЕДУПРЕЖДЕНИЕ:** Пазете от повреда охлаждащия циркуляционен кръг.
 - Не се допуска работа с източници на искри във вътрешността на уреда.
 - **ПРЕДУПРЕЖДЕНИЕ:** В хладилното отделение не използвайте електрически уреди, които не отговарят на препоръчания от производителя конструктивен тип.
 - Ако изтече хладилен агент: Отстранете открития пламък или източниците на искри в близост до мястото на теч. Проветрете добре помещението. Уведомете сервизната служба.
- Не ползвайте уреда в близост до експлозивни газове.
- Не съхранявайте или употребявайте бензин или други възпламеняващи се газове и течности в близост до уреда.
- В уреда не съхранявайте никакви експлозивни вещества, като аерозолни контейнери със запалими пропеленти. Съответните аерозолни опаковки се разпознават по отпечатаната върху тях информация за съдържанието или по символа, изобразяващ пламъци. Електрическите компоненти на уреда могат да предизвикат възпламеняване на евентуално изтичащи газове.
- Горящи свещи, лампи и други предмети с открит пламък да се държат далеч от уреда, за да не го подпалят.
- Съхранявайте алкохолни напитки или други съдържащи алкохол съдове само плътно затворени. Електрическите компо-

Общи указания за безопасност

ненти на уреда могат да предизвикат възпламеняване на евентуално изтичащ алкохол.

Опасност от падане и обръщане:

- **ПРЕДУПРЕЖДЕНИЕ:** За да се предотврати опасност поради нестабилност на уреда, той трябва да се закрепва в съответствие с инструкциите.
- Не стъпвайте и не се подпирайте на цокъла, чекмеджетата, вратите и др.

Опасност от измръзвания, изтръпвания и болки:

- Избягвайте продължителен контакт на кожата със студени повърхности или охладени/замразени продукти или вземайте предпазни мерки, напр. ползвайте ръкавици.

Опасност от нараняване и повреди:

- **ПРЕДУПРЕЖДЕНИЕ:** За ускоряване на процеса на размразяване не използвайте различни от препоръчаните от производителя механични приспособления или други средства.
- **ПРЕДУПРЕЖДЕНИЕ:** Опасност от нараняване поради токов удар! Под капака има токопроводящи части. Възлагайте смяна или ремонт на вътрешното светодиодно осветление само на сервизната служба или на обучен за целта специализиран персонал.
- **ВНИМАНИЕ:** Уредът може да работи само с оригиналните принадлежности на производителя или с принадлежности от други доставчици, одобрени от производителя. Потребителят носи риска при използване на неодобрени принадлежности.

Опасност от притискане:

- При отваряне и затваряне на вратата не бъркайте в пантата. Може да си притиснете пръстите.

Квалификация на специализирания персонал:

Уредът може да се монтира, проверява, обслужва и пуска в експлоатация само от квалифициран персонал, който е запознат с монтажа, пускането в експлоатация и експлоатацията на уреда. Специалистите са хора, които благодарение на техническото си обучение, знания и опит, както и познанията си за съответните стандарти, могат да оценят и извършат възложената им работа и

да разпознаят възможните опасности. Трябва да сте обучени, инструктирани и сте получили разрешение за работа с уреда.

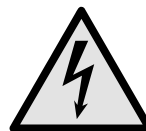
Символи върху уреда:



Символът може да се намира върху компресора. Той се отнася до маслото в компресора и указва следната опасност: **Може да бъде смъртоносно при поглъщане или попадане в дихателните пътища.** Това указание е от значение само за рециклирането. При нормална експлоатация не съществува никаква опасност.



ПРЕДУПРЕЖДЕНИЕ: Опасност от пожар/запалими материали. Символът се намира върху компресора и указва опасност от пожароопасни вещества. Не отстранявайте стикера.



Символът се намира на гърба на уреда в областта на аларменото реле и указва следната опасност: **Токов удар!** Дори ако уредът е изключен от електрическата мрежа, все още може да има външно напрежение. Не отстранявайте стикера.



Този или подобен стикер може да се намира от задната страна на уреда. Той указва, че във вратата и/или корпуса има вакуумни изолиращи панели (VIP) или перлитни панели. Това указание е от значение само за рециклирането. Не отстранявайте стикера.



ПРЕДУПРЕЖДЕНИЕ: Студена повърхност! Докосвайте само с подходяща защита на ръцете.

Този или подобен стикер може да се намира на уреда и да указва риска от измръзване.

Съблюдавайте предупрежденията и другите специфични указания в другите глави:

	ОПАСНОСТ	Обозначава непосредствено опасна ситуация, която ще причини смърт или тежки телесни наранявания, ако не бъде избегната.
	ПРЕДУПРЕЖДЕНИЕ	Обозначава опасна ситуация, която би могла да причини смърт или тежки телесни наранявания, ако не бъде избегната.
	ВНИМАНИЕ	Обозначава опасна ситуация, която би могла да причини леки или средни телесни наранявания, ако не бъде избегната.
	ВНИМАНИЕ	Обозначава опасна ситуация, която би могла да причини материални щети, ако не бъде избегната.

	Указание	Обозначава полезни указания и съвети.
--	-----------------	---------------------------------------


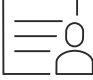
3 Начин на функциониране на дисплея Touch

Управлявате Вашия уред с дисплея Touch. С Touch дисплея (наричан по-нататък само дисплей) избирате функциите на уреда чрез докосване. Ако в продължение на 10 секунди не извършите действие на дисплея, индикацията се връща или към по-горното меню, или директно към индикацията за състояние.

3.1 Навигация и обяснение на символите

На фигурите се използват различни символи за навигация с дисплея. Следната таблица описва тези символи.

Символ	Описание
	Натискане на стрелка за навигация напред: Навигиране в менюто с едно напред.
	Натискане на стрелка за навигация назад: Връщане в менюто с едно назад.
	Натискане на стрелка за навигация назад в продължение на 3 секунди: Връщане в Главното меню или от меню Настройки към индикацията за състояние.
	Натискане на стрелка за навигация многократно последователно: Навигиране в менюто до желаната функция.
	Натискане на символа за потвърждение: Активиране/деактивиране на функция. Отваряне на подменю.
	Натискане на символа за потвърждение във връзка със символа Назад: Връщане с едно ниво на менюто назад.
	Стрелка с часовник: Отнема повече от 10 секунди, докато следващата индикация се появи на дисплея.
	Стрелка с указано време: Отнема указаното време, докато следващата индикация се появи на дисплея.

Символ	Описание
	Символ Отваряне на „Меню Настройки“: Навигирайте до менюто Настройки и отворете менюто Настройки. Ако е необходимо: Навигирайте в менюто Настройки до желаната функция. (виж 3.2.1 Отваряне на меню Настройки)
	Символ Отваряне на „Разширено меню“: Навигирайте до Разширеното меню и отворете Разширеното меню. Ако е необходимо: Навигирайте до желаната функция в Разширеното меню. (виж 3.2.2 Отваряне на Разширено меню)
Бездействие в продължение на 10 секунди	Ако в продължение на 10 секунди не извършите действие на дисплея, индикацията се връща или към по-горното меню, или директно към индикацията за състояние.
Отваряне и повторно затваряне на вратата	Ако отворите вратата и незабавно я затворите отново, индикацията прескача направо към индикацията за състояние.

Забележка: Фигурите на дисплея се изобразяват с английски термини.

3.2 Менюта

Функциите на уреда са разпределени в различни менюта.

Меню	Описание
Главно меню	Когато включите уреда, тогава автоматично се намирате в Главното меню. От тук навигирате до най-важните функции на уреда, до менюто Настройки и до Разширеното меню.
 Settings Меню Настройки	Менюто Настройки съдържа други функции на уреда за настройка на Вашия уред. (виж 3.2.1 Отваряне на меню Настройки)
 HSM Разширено меню	Разширеното меню съдържа специални функции на уреда за настройка на Вашия уред. Достъпът до Разширеното меню е защитен с цифровия код 151 . (виж 3.2.2 Отваряне на Разширено меню)

Пускане в експлоатация

3.2.1 Отваряне на меню Настройки

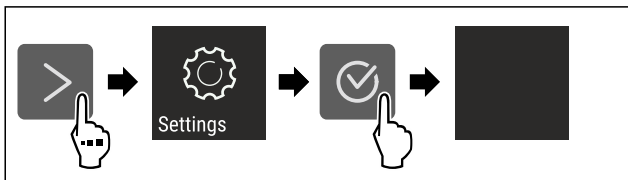


Fig. 5 Примерно изображение

- ▶ Изпълнете стъпките съгласно фигурата.
- ▷ Менюто Настройки е отворено.
- ▶ Ако е необходимо: Навигирайте до желаната функция.

3.2.2 Отваряне на Разширено меню

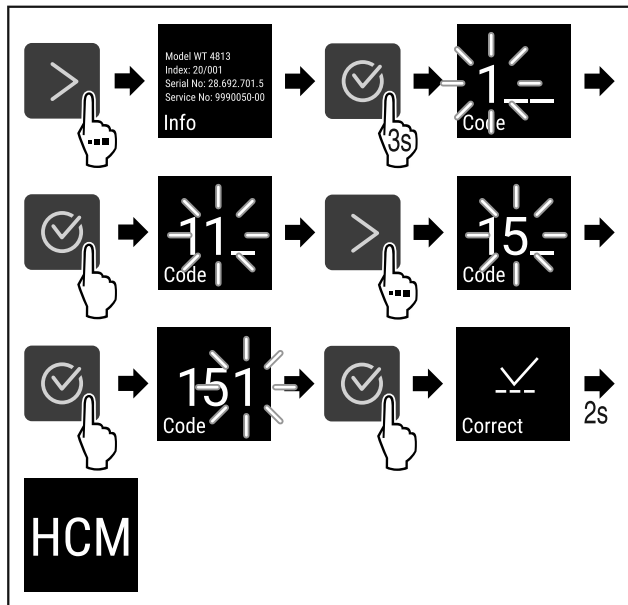


Fig. 6 Достъп с цифров код 151

- ▶ Изпълнете стъпките съгласно фигурата.
- ▷ Разширеното меню е отворено.
- ▶ Ако е необходимо: Навигирайте до желаната функция.

3.3 Режим Покой

Ако не докосвате дисплея 1 минута, тогава дисплейт преминава в режим Покой. В режим Покой яркостта на индикацията се затъмнява.

3.3.1 Излизане от режим Покой

- ▶ Натиснете произволен бутон за навигация.
- ▷ Режимът Покой е прекратен.

4 Пускане в експлоатация

4.1 Условия за поставяне



ПРЕДУПРЕЖДЕНИЕ

Опасност от пожар поради влага!
Когато токопренасящи части или захранващия проводник се навлажняват, може да се стигне до късо съединение.

- ▶ Уредът е разработен за използване в затворени помещения. Уредът да не се ползва на открито или в зони с влага или водни пръски.

4.1.1 Място на поставяне



ПРЕДУПРЕЖДЕНИЕ

Излизащ хладилен агент и масло!
Пожар. Използваният хладилен агент е безвреден за околната среда, но лесно запалим. Съдържащото се масло също е лесно запалимо. Излизащи хладилен агент и масло могат да се възпламенят при съответно висока концентрация и в контакт с външен източник на топлина.

- ▶ Пазете от повреди тръбите на охлаждащия кръг и компресора.

- Не поставяйте уреда в зони с директно слънчево лъчение, близо до печки, радиатори и подобни.
- Оптималното място за поставяне е сухо и добре проветрявано помещение.
- Когато уредът се постави в много влажна среда, върху външната страна на уреда може да кондензира вода. Грижете се постоянно да има добра вентилация на мястото на поставяне.
- Колкото повече хладилен агент има в уреда, толкова по-голямо трябва да бъде помещението, в което се намира уредът. В прекалено малки помещения при теч може да се образува запалима смес от газ и въздух. За 8 g хладилен агент помещението за поставяне трябва да бъде най-малко с размери 1 m³. Информация за съдържащия се хладилен агент има на идентификационната табелка във вътрешността на уреда.
- Подът на мястото на поставяне на уреда трябва да бъде хоризонтален и равен.
- Мястото на поставяне трябва да може да издържи на теглото на уреда, включително максималното място за съхранение. (виж 9.1 Технически данни)
- Използването в потенциално експлозивна атмосфера не е разрешено.

4.1.2 Електрическо свързване



ПРЕДУПРЕЖДЕНИЕ

Опасност от пожар поради неправилно поставяне!
Ако захранващ кабел или щепсел се допира до задната страна на уреда, вибрациите на уреда могат да повредят захранващия кабел или щепсела, така че да се стигне до късо съединение.

- ▶ Внимавайте да не се заклепти мрежов кабел под уреда, когато поставяте уреда.
- ▶ Поставяйте уреда така, че той да не се допира до щепсели или захранващи кабели.
- ▶ Не свързвайте уреди към контакти в зоната на задната страна на уреда.
- ▶ От задната страна на уредите **не** поставяйте и не използвайте контакти с повече гнезда или разклонители, както и електронни уреди (като напр. трансформатори за халогенни лампи).

4.2 Размери на уреда

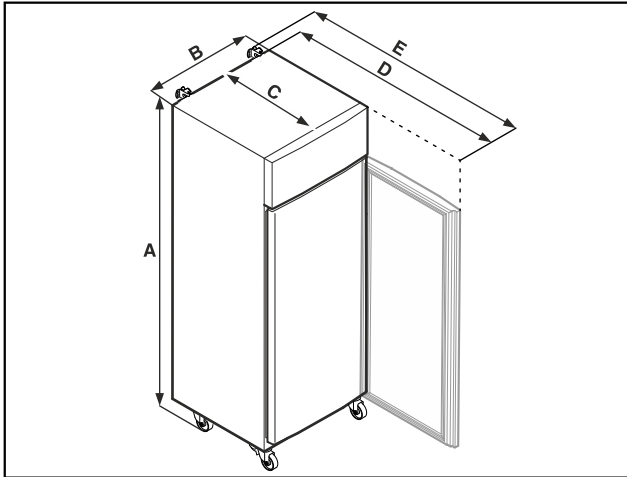


Fig. 7 Примерно изображение

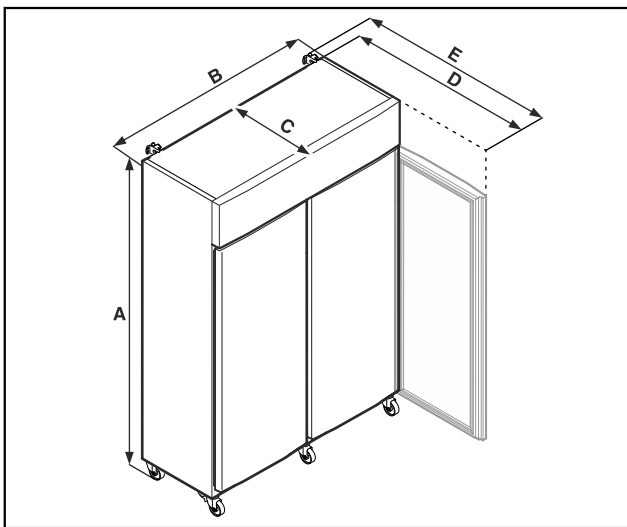


Fig. 8 Примерно изображение

	SFPvg 1402	SFPvg 6501
A	2135 mm	2135 mm
B	1427 mm	697 mm
C	867 mm	867 mm
D	1500 mm	1500 mm
E	1532 mm	1532 mm

	SFPvg 8401
A	2135 mm
B	787 mm
C	1017 mm
D	1740 mm
E	1772 mm

A = височина на уреда включително краката (минимална)/ролките

B = широчина на уреда без дръжката

C = дълбочина на уреда без дръжката

D = дълбочина на уреда при отворена врата

E = дълбочина на уреда с издадена дръжка и устройство против преобръщане

4.3 Транспортиране на уреда



ОПАСНОСТ

Опасност от нараняване и щети поради тежък уреда!

- ▶ Винаги транспортирайте уреда поне с двама души.



ОПАСНОСТ

Опасност от нараняване и щети поради преобръщане на уреда!

- ▶ Обръщайте внимание на неравни подове и рампи при транспортиране на уреда.

При транспортиране на уреда съблюдавайте следното:

- ▶ Транспортирайте уреда в изправено положение.
- ▶ Ако е необходимо: Разглобете уредите с две врати за транспортиране.

При първоначално пускане в експлоатация:

- ▶ Транспортирайте уреда опакован.

При транспортиране на уредите след първоначалното им пускане в експлоатация (напр. при преместване или почистване):

- ▶ Изпразнете уреда.
- ▶ Осигурете вратата срещу неволно отваряне.

4.4 Разопаковане на уреда

- ▶ Проверете уреда и опаковката за транспортни щети. Обърнете се незабавно към доставчика, ако предполагате наличието на каквито и да е щети. Не свързвайте уреда към захранването с напрежение.
- ▶ Отстранете всички опаковъчни материали от гърба или страничните стени на уреда, които биха могли да попречат на правилния монтаж, респ. вентилация.

4.5 Свързване на захранващия проводник

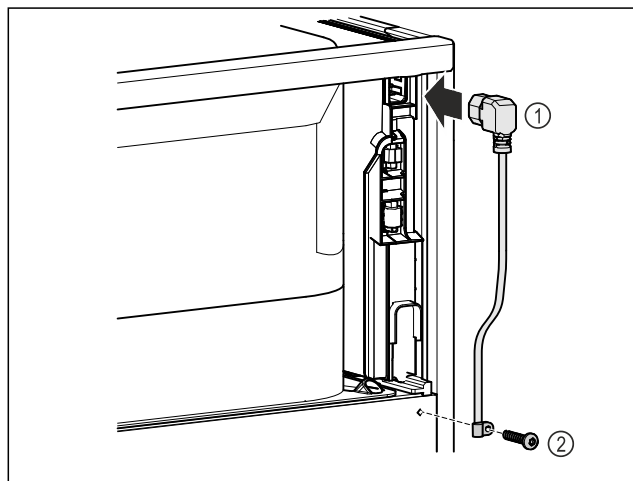


Fig. 9

- ▶ Включете буксата за свързване на уреда с ниска мощност на захранващия кабел Fig. 9 (1) от задната страна на уреда.
- ▶ Монтирайте кабелната муфа Fig. 9 (2)

4.6 Монтаж на защита срещу преобръщане



ПРЕДУПРЕЖДЕНИЕ

Опасност от нараняване и щети поради преобръщане на уред!

Опасност за живота и материални щети на уреда. Уредът може да се преобръгне, ако извадите напълно заредени рафтове от него.

► Преди да пуснете уреда в експлоатация: Монтирайте защитата срещу преобръщане според инструкциите.

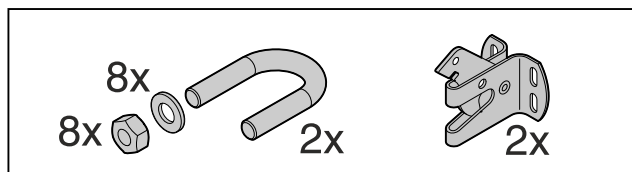


Fig. 10

Защитата срещу преобръщане е приложена към уреда. Състои се от крепежна част, скоба, осем шайби и осем гайки.

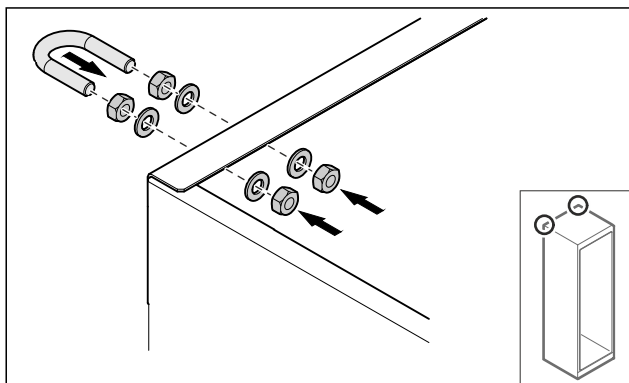


Fig. 11

- Монтирайте скобата с приложените шайби и гайки на уреда.
- Бутнете уреда с монтираните крепежни части към стената.
- Подравнете уреда. (виж 4.8 Нивелиране на уреда)

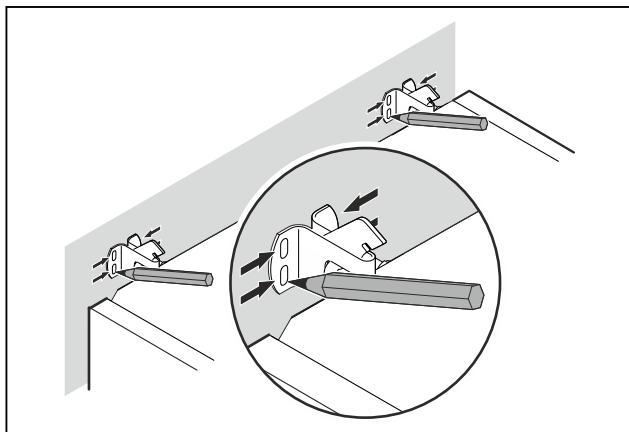


Fig. 12

- Поставете маркировки на стената.
- Отстранете уреда.

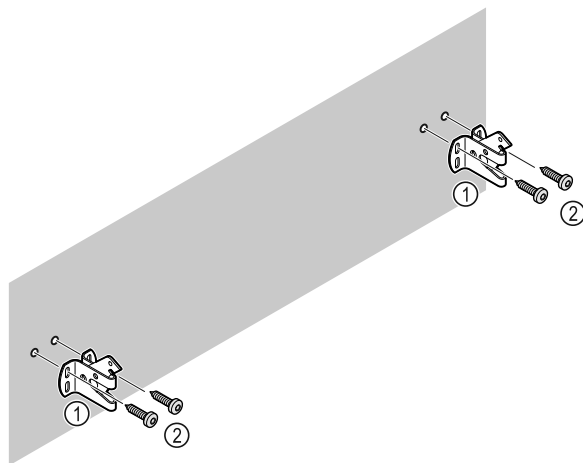


Fig. 13

В зависимост от естеството на стената и пода (дърво, бетон), използвайте подходящи крепежни средства (напр. дюбели) и достатъчно точки за закрепване.

- Закрепете предпазните куки.

4.7 Поставяне на уреда



ВНИМАНИЕ

Опасност от нараняване и повреда!

- Поставете уреда с 2-ма души.



ВНИМАНИЕ

Опасност от нараняване и повреда!

Вратата може да се удари в стената и по този начин да се повреди. Повреденото стъкло на стъклената врата може да доведе до наранявания!

- Осигурете вратата срещу удяне в стената. Монтирайте на стената ограничител за врата, напр. филцов ограничител.

- Свържете всички необходими конструктивни елементи (напр. захранващ кабел) към задната част на уреда и ги прокарайте настрани.

Указание

Кабелите могат да се повредят!

- При избутване назад внимавайте да не притискате кабела.

- Бутнете уреда към стената, така че крепежните части да щракнат в предпазните куки.
- ▷ Уредът вече е обезопасен срещу преобръщане.
- ▷ Може да се освободи отново чрез сгъване назад на предпазните куки.
- Разстоянието между горния ръб на уреда и тавана на помещението трябва да е минимум 300 mm.

4.8 Нивелиране на уреда

ВНИМАНИЕ

Деформация на тялото на уреда и вратата не се затваря.

- Подравнете уреда хоризонтално и вертикално.
- Компенсирайте неравностите на пода с регулируемите крачета.



ПРЕДУПРЕЖДЕНИЕ

Неправилно настройване на височината на регулируемото краче!

Сериозни до смъртоносни наранявания. Ако височината е настроена грешно, долната част на регулируемото краче може да се разхлаби и уредът да се преобърне.

▶ Не развивайте регулируемото краче твърде много.

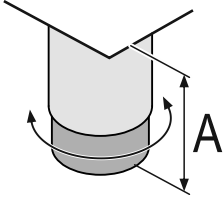


Fig. 14 Регулируемото краче може да се настройва от $A = 115 \text{ mm}$ (4 1/2 in) до 175 mm (6 7/8 in).*

Повдигане на уреда:

▶ Завъртете регулируемото краче по посока на часовниковата стрелка.

Спускане на уреда:

▶ Завъртете регулируемото краче обратно на часовниковата стрелка.

4.9 Поставяне на няколко уреда

ВНИМАНИЕ

Опасност от повреда поради конденз между страничните стени!

- ▶ Не поставяйте уреда директно до друг хладилник.
- ▶ Поставяйте уредите на разстояние от 3 cm между уредите.
- ▶ Поставяйте няколко уреда един до друг само при температури от 35 °C и 65 % влажност на въздуха.
- ▶ Ако влажността е по-висока, увеличете разстоянието между уредите.

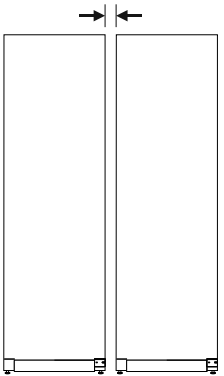


Fig. 15 Поставяне Side-by-Side

Указание

Комплект Side-by-Side може да се закупи като принадлежност от сервизната служба на Liebherr. (виж 9.3 Сервизна служба)

4.10 След поставянето

- ▶ Издърпайте защитното фолио. *
- ▶ Почистете уреда. (виж 8.3 Почистяване на уреда)
- ▶ При нужда: Дезинфекцирайте уреда.
- ▶ Запазете фактурата, за да имате на разположение данните за уреда и търговеца при сервизни случаи.

4.11 Изхвърляне на опаковката



ПРЕДУПРЕЖДЕНИЕ

Опасност от задушаване от опаковъчен материал и фолио!

▶ Не оставяйте децата да си играят с опаковъчния материал.

Опаковката е произведена от рециклируеми материали:

- Велпапе/картон
 - Елементи от пенест полистирол
 - Фолиа и торбички от полиетилен
 - Чембероващи ленти от полипропилен
 - скована с пирони дървена рамка със стъкло от полиетилен*
- ▶ Занесете опаковъчния материал на официално място за събиране на отпадъци.

4.12 Промяна на посоката на отваряне на вратата

4.12.1 Указания за безопасност



ПРЕДУПРЕЖДЕНИЕ

Опасност от нараняване поради неправилна промяна на посоката на отваряне на вратата!

▶ Възлагайте извършването на промяна на посоката на отваряне на вратата само на специализиран персонал.



ПРЕДУПРЕЖДЕНИЕ

Опасност от нараняване и материални щети поради голямо тегло на вратата!

- ▶ Извършвайте преустройство само тогава, когато можете да носите тежест от 45 kg.
- ▶ Извършвайте преустройство само с двама души.

ВНИМАНИЕ

Токопроводящи части!

Повреда на електрически компоненти.

▶ Изтеглете мрежовия щепсел преди извършването на промяна на посоката на отваряне на вратата.

4.12.2 Инструмент



4.12.3 Отваряне на капака на агрегата

▶ Отворете вратата.

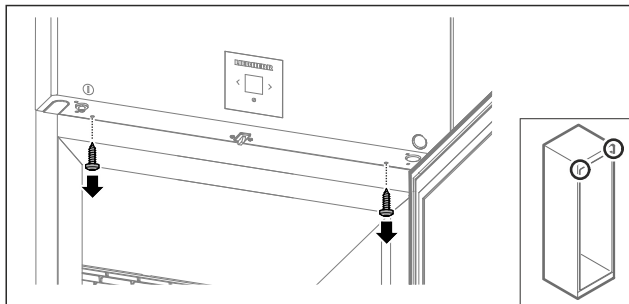


Fig. 16

- Свалете винтовете.

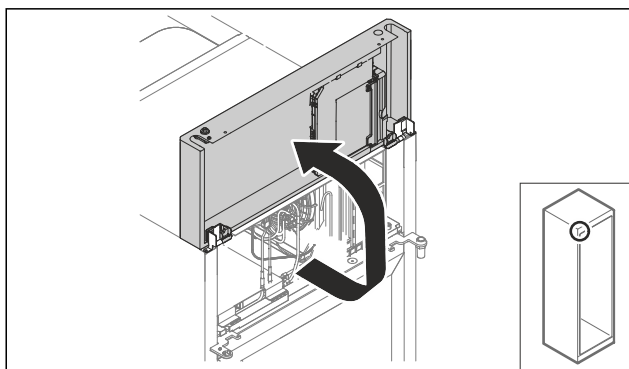


Fig. 17

- Повдигнете капака на агрегата.
- Дръжте здраво капака.

-или-

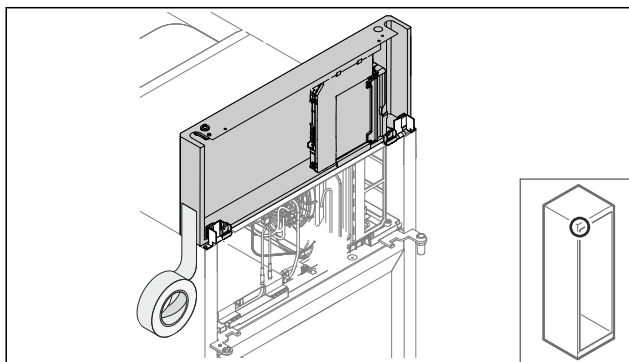


Fig. 18

- Фиксирайте капака.

4.12.4 Демонтаж на вратата

4.12.4 Демонтаж на вратата (врата с пена)

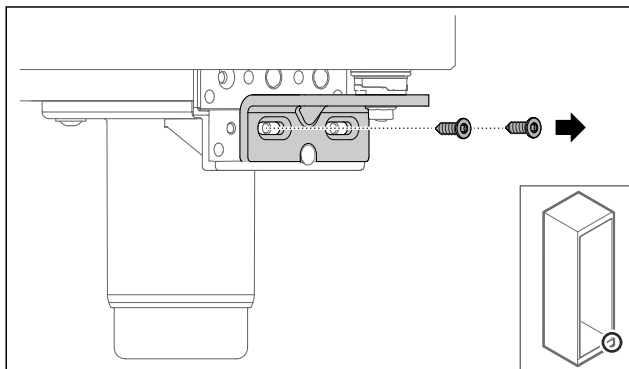


Fig. 19

- Свалете винтовете.

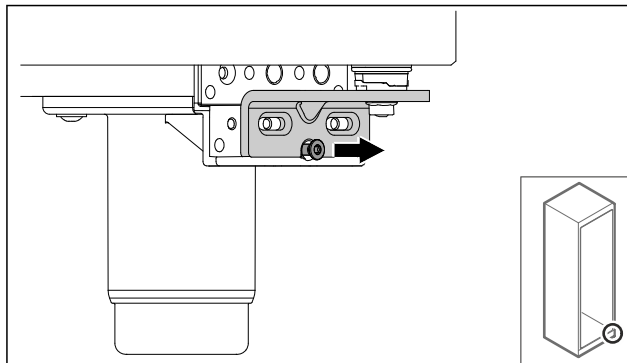


Fig. 20

- Разхлабете винта.

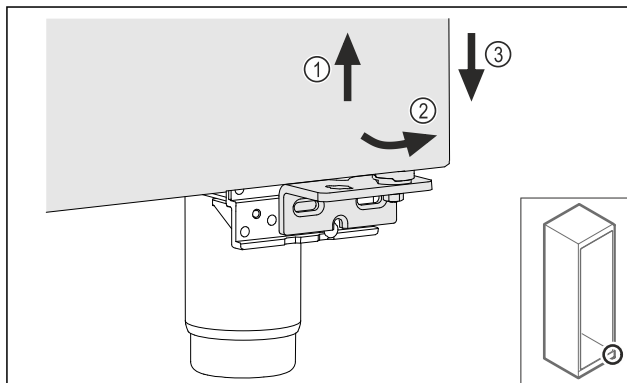


Fig. 21

- Повдигнете леко вратата Fig. 21 (1), наведете я отдолу напред Fig. 21 (2) и я спуснете Fig. 21 (3).
- Поставете вратата върху мека подложка.
- ▷ Вратата с пена е демонтирана.

4.12.5 Преместване на долната затваряща система

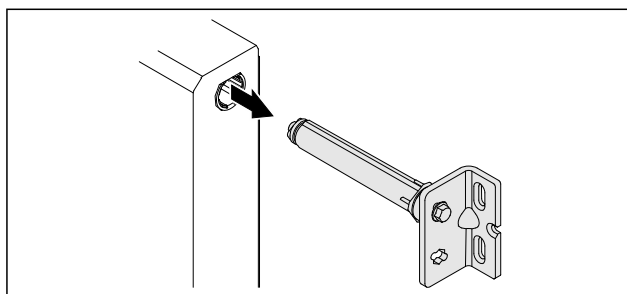


Fig. 22

- Издърпайте долния ъгъл на пантата от вратата.

ВНИМАНИЕ

- Опасност от нараняване поради напрегнатата пружина!
- Не разглобявайте затварящата система на вратата Fig. 23 (1).

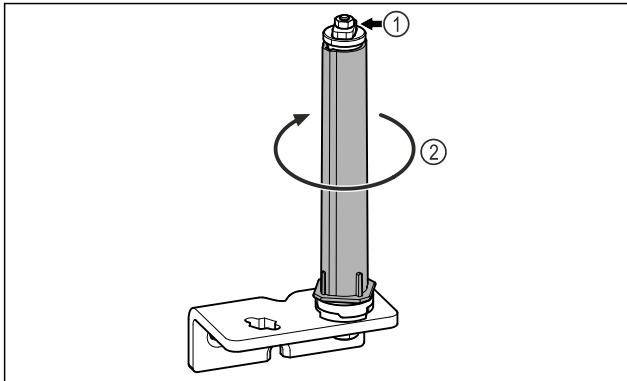


Fig. 23

- ▶ Въртете затварящата система Fig. 23 (2), докато тя щракне.
- ▷ Предварителното налягане на затварящата система е освободено.

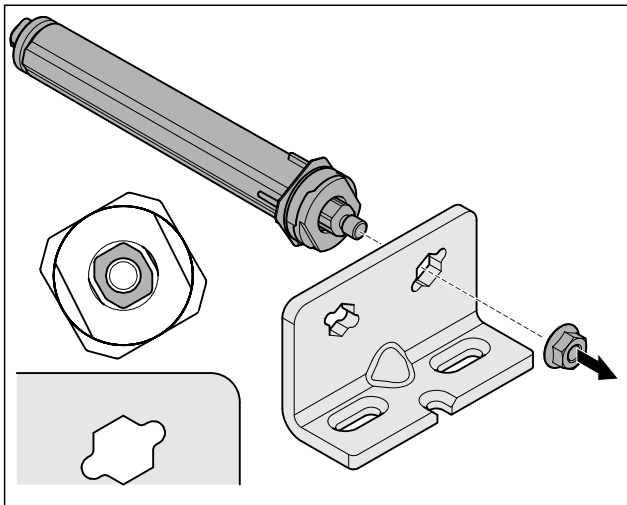


Fig. 24 Десен ограничител

- ▶ Разхлабете гайките.

Указание

Неправилно разположение на шайбите за регулиране на височината.

Закрепването на гайката вече не е възможно.

- ▶ Шайбата трябва да се фиксира от долната страна на затварящата система.

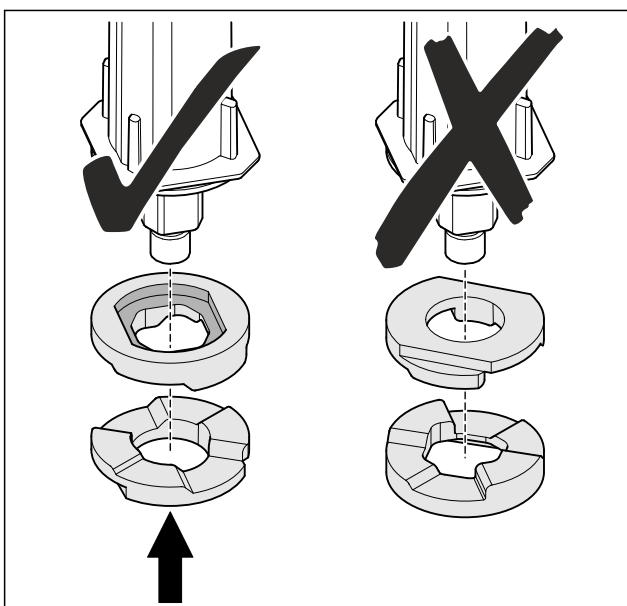


Fig. 25

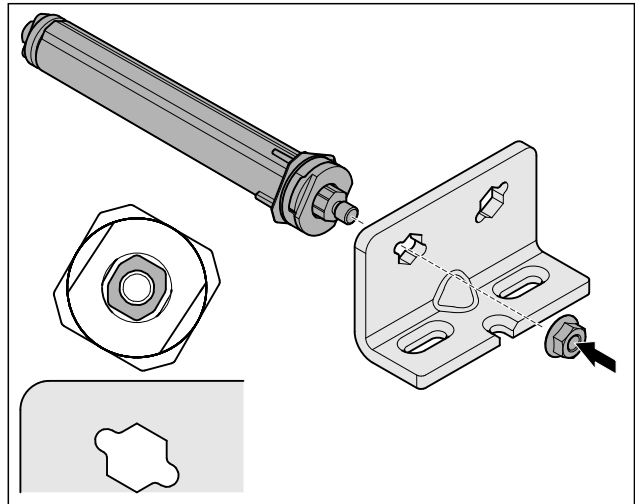


Fig. 26 Ляв ограничител

- ▶ Преместете затварящата система и я завинтете, внимавайте за нейното подравняване.
- ▷ Долната затваряща система е преместена.

4.12.6 Преместване на горната затваряща система

4.12.6 Преместване на горната затваряща система (врата с пяна)

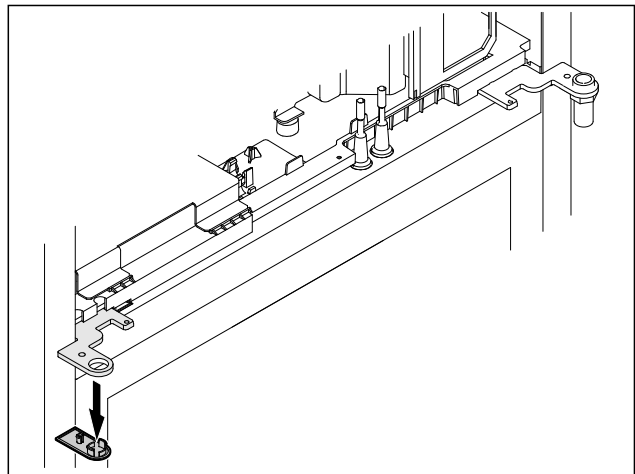


Fig. 27

- ▶ Отстранете капака.

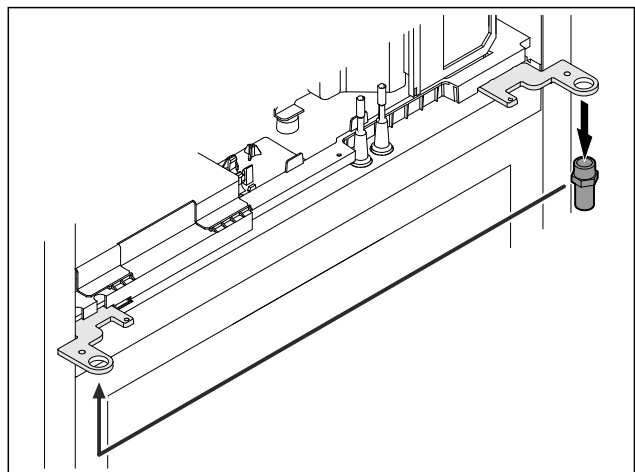


Fig. 28

Пускане в експлоатация

- ▶ Преместете болта в ъгъла на пантата.
- ▶ Затегнете болта с **въртящ момент от 12 Nm**.

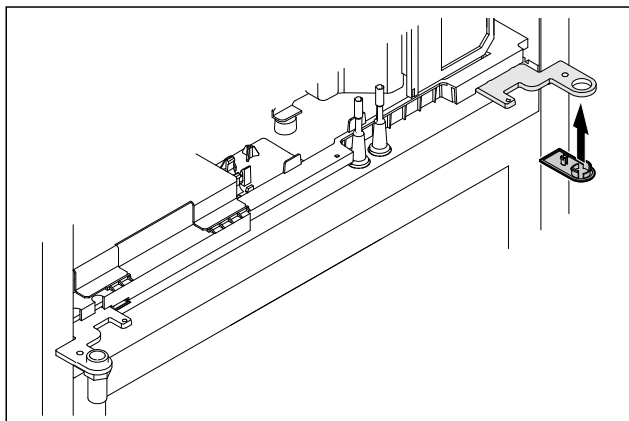


Fig. 29

- ▶ Нахлузете капака.
- ▷ Горната затваряща система е преместена.

4.12.7 Преместване на ключалка

4.12.7 Преместване на ключалка (механична ключалка)

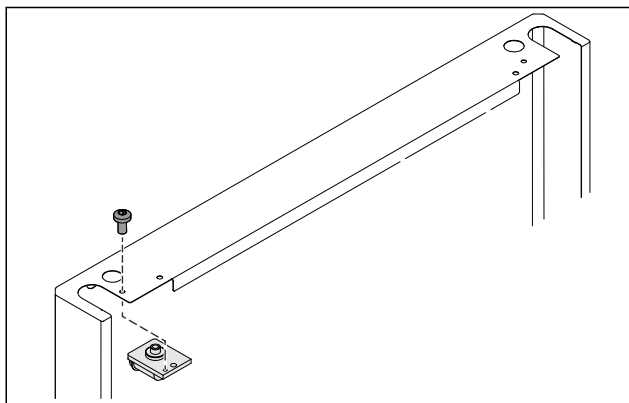


Fig. 30

- ▶ Свалете винта и издърпайте ключалката.

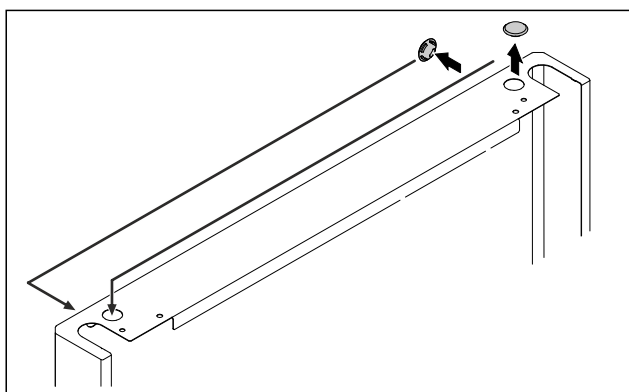


Fig. 31

- ▶ Преместете капците на противоположната страна.

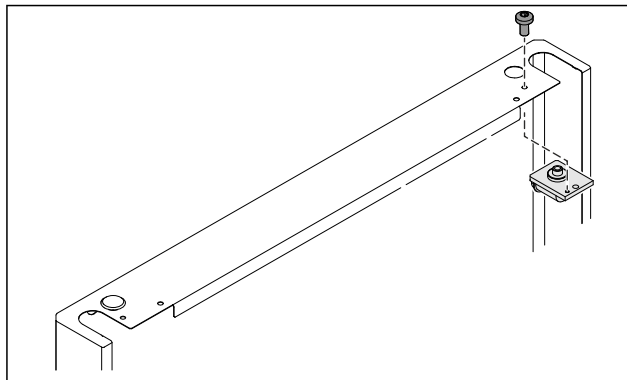


Fig. 32

- ▶ Поставете ключалката и я завинтете.
- ▷ Механичната ключалка е преместена.

4.12.8 Преместване на лагерната стойка

4.12.8 Преместване на лагерната стойка (регулируеми крачета)*

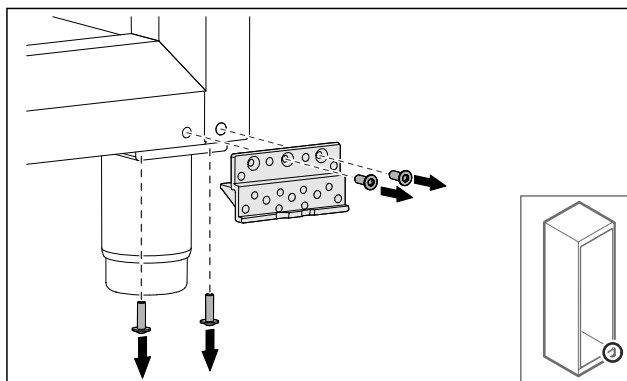


Fig. 33

- ▶ Свалете винтовете.

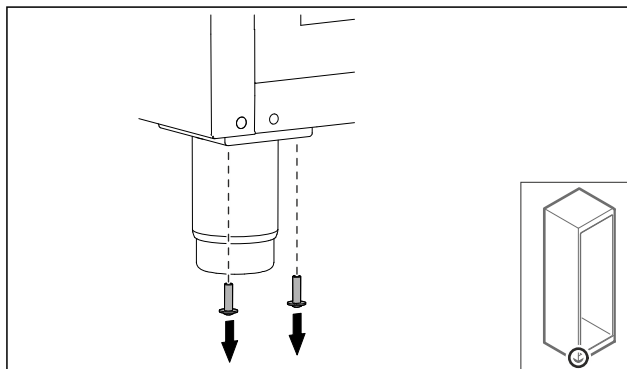


Fig. 34

- ▶ Свалете винтовете.

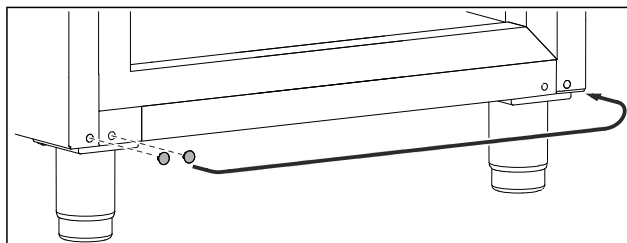


Fig. 35

- ▶ Свалете капците и ги преместете.

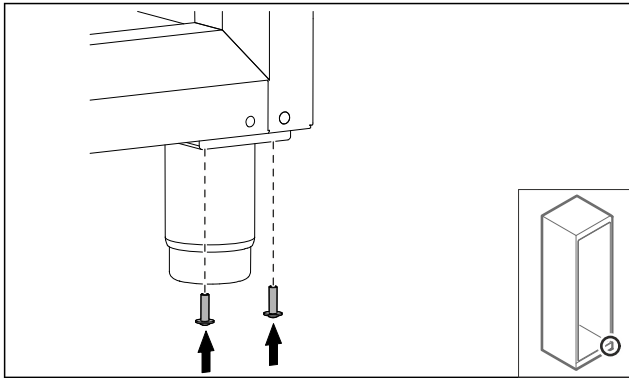


Fig. 36

- ▶ Завинтете винтовете.

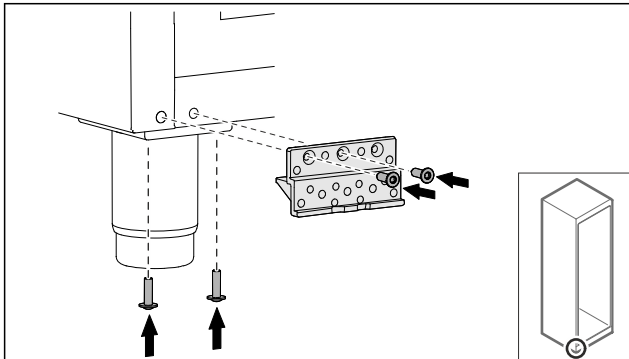


Fig. 37

- ▶ Завинтете лагерната стойка.
- ▷ Лагерната стойка е преместена.

4.12.8 Преместване на лагерната стойка (колелца)*



ПРЕДУПРЕЖДЕНИЕ

Опасност от нараняване и щети поради преобръщане на уред!

Опасност за живота и материални щети на уреда. Уредът може да се преобърне, ако отстраните колелцата му.

- ▶ Преди да преобразувате уреда: Осигурете уреда срещу преобръщане.

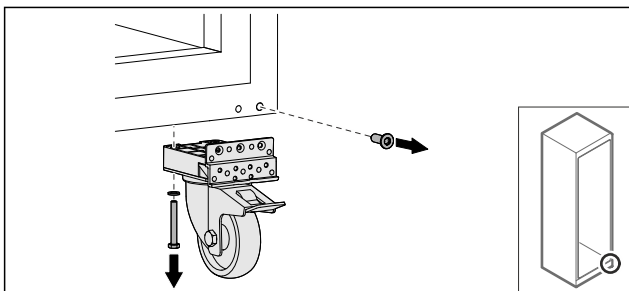


Fig. 38

- ▶ Отвинтете ролките.

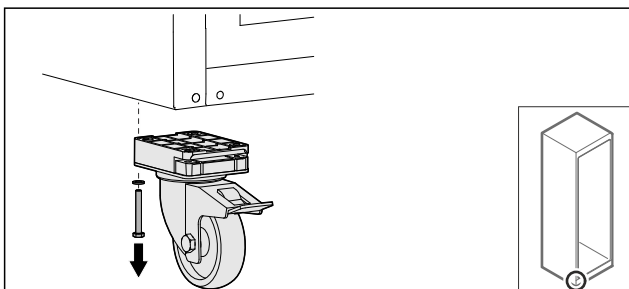


Fig. 39

- ▶ Отвинтете ролките с лагерната стойка.

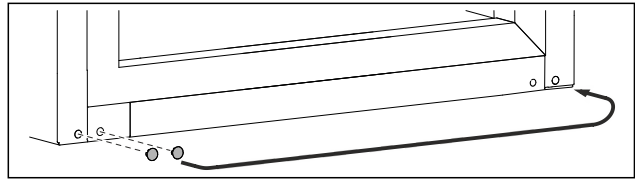


Fig. 40

- ▶ Преместете капачите.

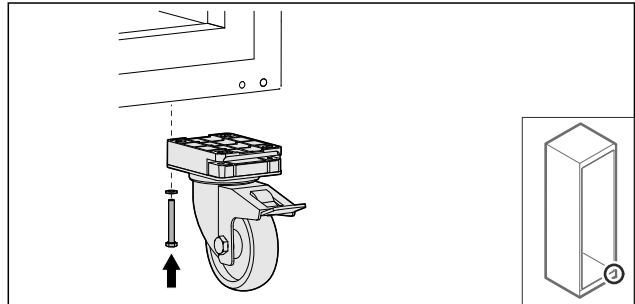


Fig. 41

- ▶ Завинтете ролките.

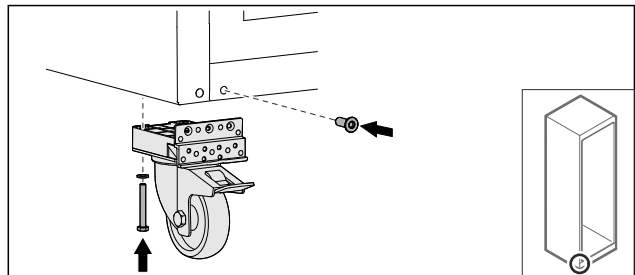


Fig. 42

- ▶ Завинтете ролките с лагерната стойка.
- ▷ Лагерната стойка е преместена.

4.12.9 Преместване на вратата

4.12.9 Преместване на вратата (врата с пяна)

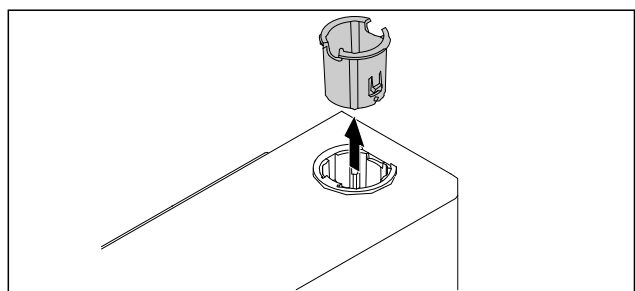


Fig. 43

- ▶ Издърпайте втулката на пантата от противоположната страна.

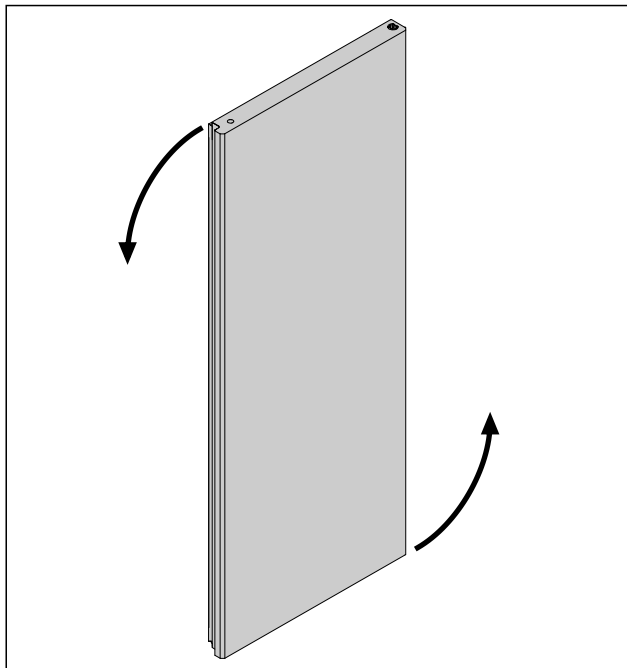


Fig. 44

- ▶ Завъртете вратата на 180°.

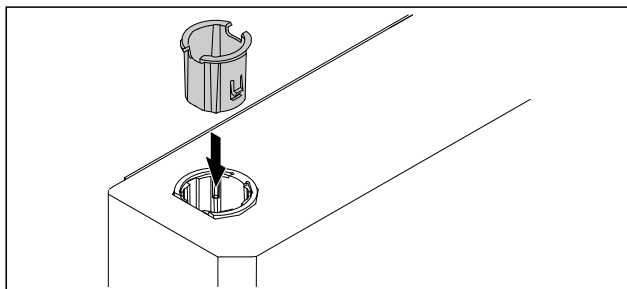


Fig. 45

- ▶ Поставете втулката на пантата отгоре на страната на пантата (заравнената страна сочи навън).
- ▷ Вратата с пена е преместена.

4.12.10 Монтаж на долната затваряща система

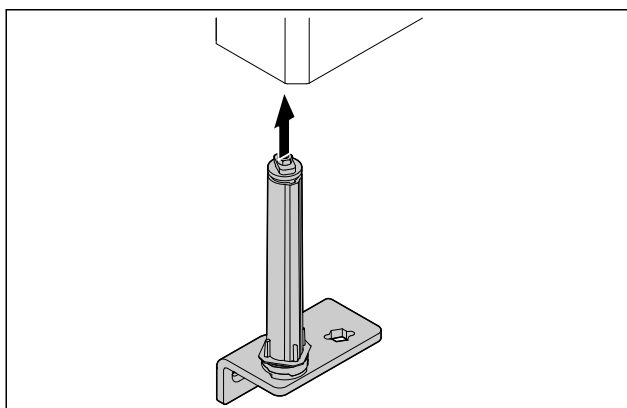


Fig. 46

- ▶ Поставете затварящата система във вратата.

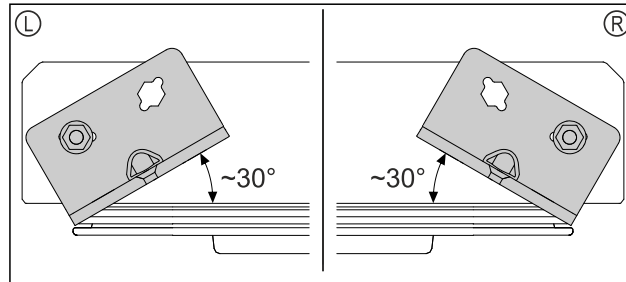


Fig. 47 Врата отдолу

- ▷ Подравняване на затварящата система преди монтажа на левия (L) или десния ограничител (R).

4.12.11 Монтаж на вратата

4.12.11 Монтаж на вратата (врата с пена)

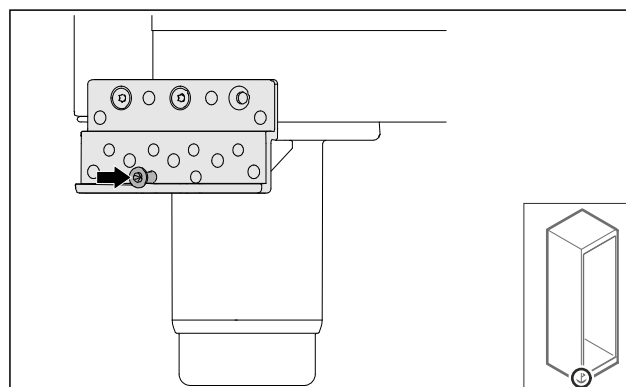


Fig. 48

- ▶ Затегнете леко винта.

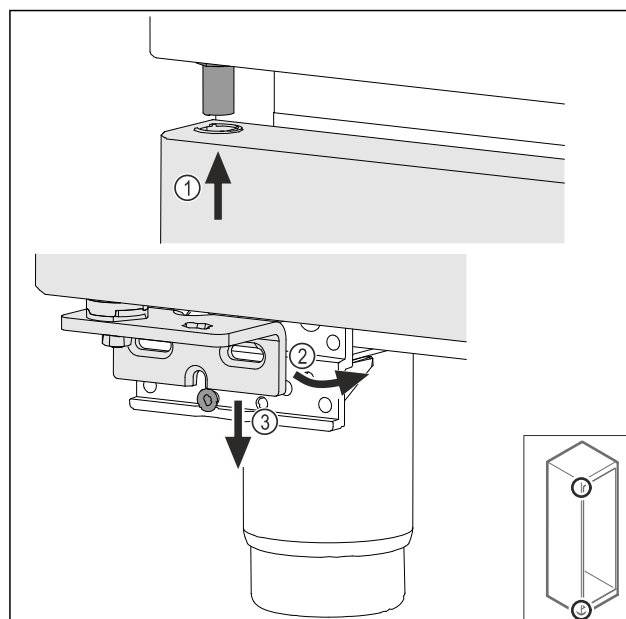


Fig. 49

- ▶ Наденете леко наклонената нагоре врата Fig. 49 (1), подравнете вратата напред Fig. 49 (2) и я поставете отдолу върху винта на опорната стойка Fig. 49 (3).

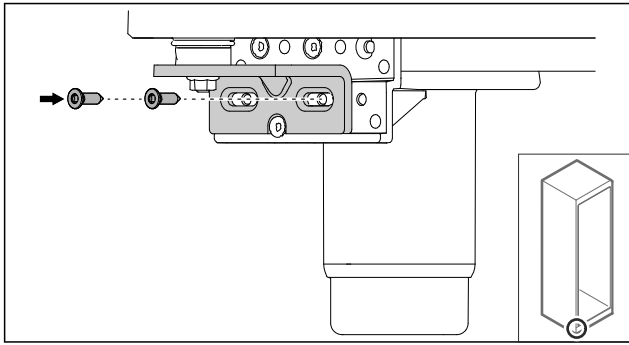


Fig. 50

- ▶ Завинтете вратата.
- ▷ Вратата с пена е монтирана.

4.12.12 Затваряне на капака на агрегата

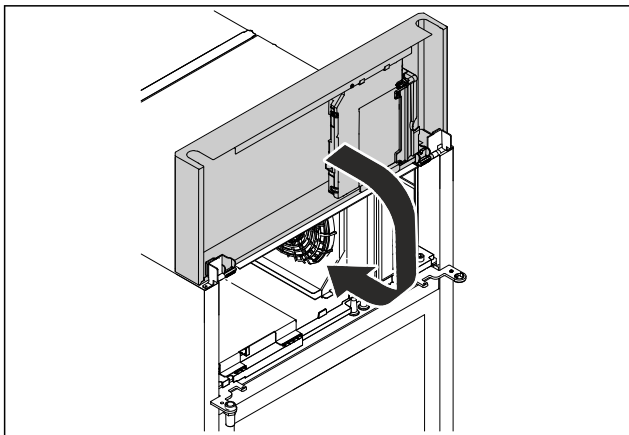


Fig. 51

- ▶ Затворете капака на агрегата.

Указание

Не притискайте кабела.

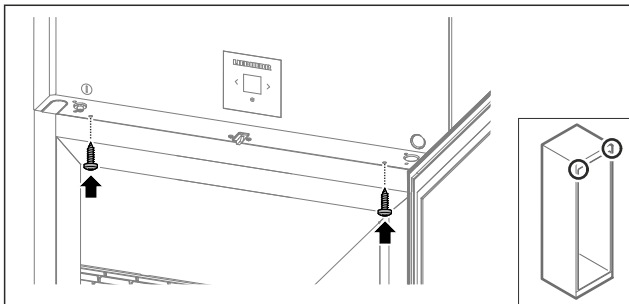


Fig. 52

- ▶ Завинтете капака на агрегата.
- ▶ Затворете вратата.
- ▷ Посоката на отваряне на вратата е обърната.

4.13 Регулиране на вратата

4.13.1 Хоризонтално регулиране на вратата

Ако вратата не е права, тогава можете да регулирате вратата от долния ъгъл на пантата.

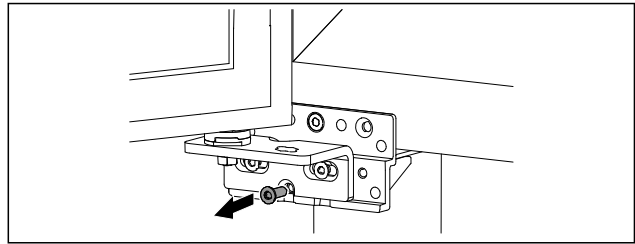


Fig. 53

- ▶ Отстранете средния винт при долния ъгъл на пантата.

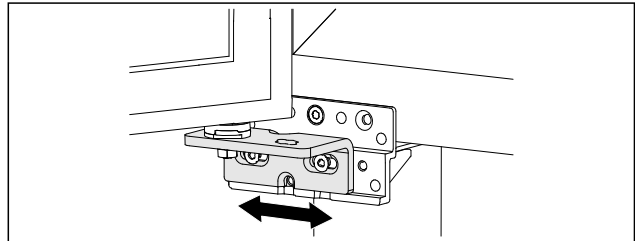


Fig. 54

- ▶ Разхлабете леко двата винта и преместете вратата с ъгъла на пантата надясно или наляво.
- ▶ Затегнете винтовете до упор (средният винт вече не е необходим).
- ▷ Вратата е регулирана право.

4.14 Свързване на уреда

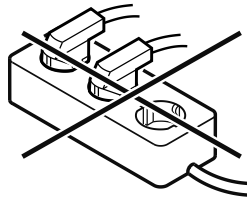


ПРЕДУПРЕЖДЕНИЕ

Опасност от пожар поради неправилно свързване!
Изгаряния.

Повреди по уреда.

- ▶ Не използвайте удължителни кабели.
- ▶ Не използвайте разпределителни лайстни.



ВНИМАНИЕ

Опасност от повреди поради неправилно свързване!

Повреди по уреда.

- ▶ Не свързвайте уреда към автономни инвертори, като соларни енергийни системи и бензинови генератори.

Указание

Използвайте единствено доставения захранващ проводник.

Уверете се, че са изпълнени следните предпоставки:

- Използвайте уреда само с **променлив ток**.
- Допустимите напрежение и честота са указани на идентификационната табелка. Местоположението на идентификационната табелка може да се види в глава „Описание на уреда“. (виж 1.2 Преглед на уреда и оборудването)
- Контактът трябва да бъде заземен и електрически обезопасен според изискванията.
- Токът за задействане на предпазителя трябва да е между 10 A и 16 A.
- Трябва да има лесен достъп до контакта.
- ▶ Проверете електрическото свързване.

Пускане в експлоатация

- ▶ Включете щепсела на уреда от задната страна на уреда. Обърнете внимание на доброто фиксиране.
- ▶ Свържете щепсела към захранването с напрежение.
- ▷ Индикацията преминава към символа за режим на готовност.

4.15 Включване на уреда (първо пускане в експлоатация)

Уверете се, че са изпълнени следните предпоставки:

- Уредът е поставен и свързан.
- Всички залепващи ленти, лепящи и предпазни фолиа, както и транспортни осигуровки в и по уреда са отстранени.

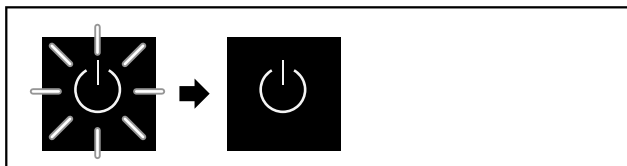


Fig. 55 Примерно изображение

Символът за режима на готовност мига, докато процесът на стартиране приключи.

Дисплеят показва символът за режима на готовност.

Ако уредът се доставя с фабрични настройки, при първото пускане в експлоатация първо трябва да се избере езикът на екрана.

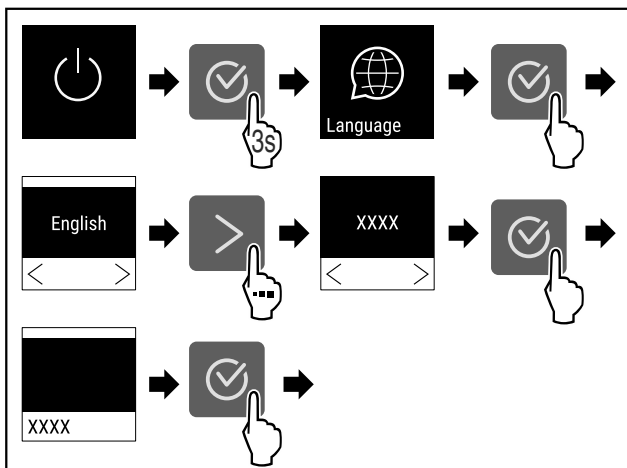


Fig. 56

- ▶ Изпълнете стъпките съгласно фигурата.

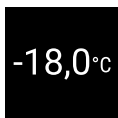


Fig. 57

- ▷ Уредът се включва веднага щом температурата се появи на дисплея.
- ▷ Температурната индикация мига, докато се достигне зададената температура.

4.16 Поставяне на обзавеждането

4.16.1 Поставяне на заключващи ленти

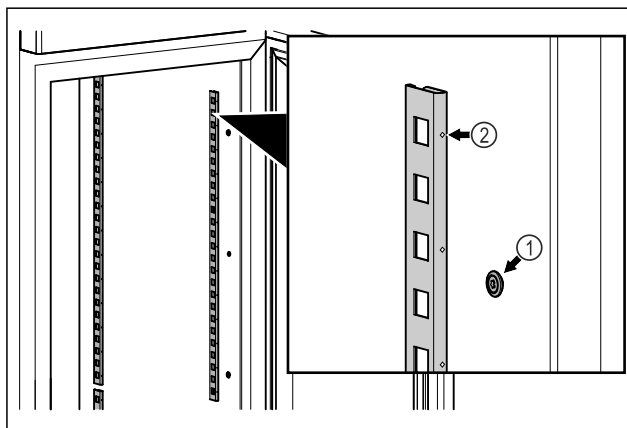


Fig. 58 Примерно изображение

- ▶ Закачете заключващите ленти в окачването Fig. 58 (1). Маркировката Fig. 58 (2) трябва да сочи напред.

4.16.2 Поставяне на опорна шина

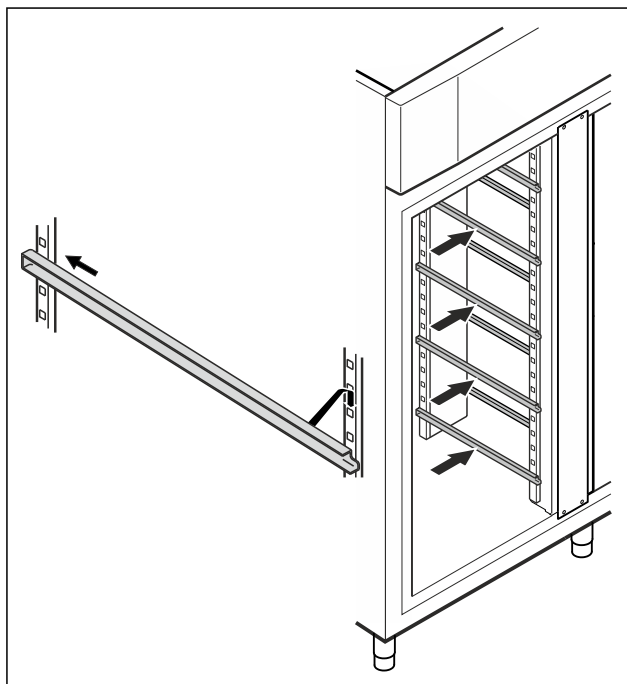


Fig. 59 Примерно изображение

- ▶ Поставете шината в задната заключваща лента и я закачете отпред.

4.17 Междинна решетка

4.17.1 Поставяне на междинна решетка

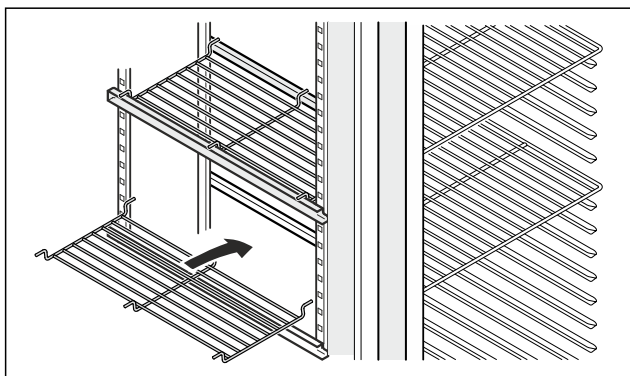


Fig. 60 Примерно изображение

► Поставете междинната решетка върху опорните шини.

5 Съхранение

5.1 Указания за съхранение

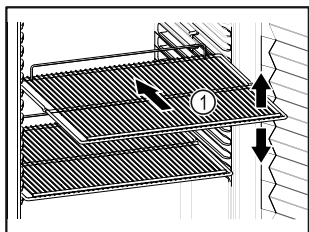



Fig. 61 Примерно изображение

При складиране съблюдавайте следното:

- Ако стелажите за съхранение Fig. 61 (1) могат да се местят, регулирайте ги според височината.
- Съблюдавайте максималното натоварване. (виж 9.1 Технически данни)
- Зареждайте уреда само след достигане на температурата на съхранение (спазване на веригата на охлаждане).
- Охлажданите продукти не трябва да докосват задната стена.
- Не съхранявайте охлажданите продукти отвъд задния ограничител на решетъчните рафтове.
- Съхранявайте течностите в затворени съдове.
- Съхранявайте охлажданите продукти на разстояние един от друг, за да може въздухът да циркулира добре.
- Охладените стоки не трябва да надвишават маркировката за купчина. 

Това е важно за правилната циркулация на въздуха и равномерното разпределение на температурата във вътрешността.

6 Обслужване

6.1 Елементи за обслужване и индикация

Дисплеят предоставя бърз преглед на текущото състояние на уреда, настройката на температурата, състоянието на функциите и настройките, както и съобщенията за аларми и грешки.

Управлява се с помощта на навигационни стрелки и символ за потвърждение.

Функциите могат да бъдат активирани или деактивирани и стойностите на настройките могат да се променят.

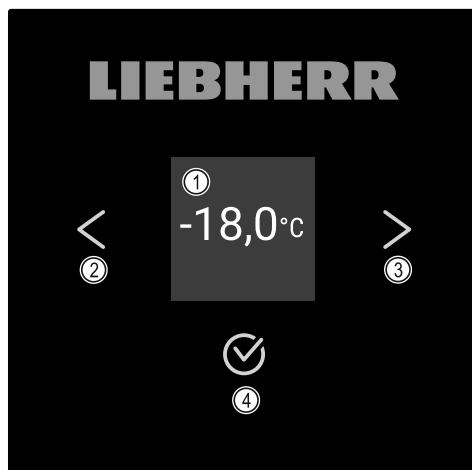


Fig. 62 Дисплей

- (1) Индикация на статуса
- (2) Стрелка за навигация назад
- (3) Стрелка за навигация напред
- (4) Потвърждение

6.1.1 Индикация на статуса



Fig. 63 Индикация на статуса с действителната температура

Индикацията на статуса показва действителната температура и представлява изходната индикация. От там се извършва навигацията към функциите и настройките. Индикацията на статуса може да показва различни символи на индикацията.

6.1.2 Символи на индикацията

Символите на индикацията дават сведения относно текущото състояние на уреда.

Символ	Състояние на уреда
	В готовност Уредът е изключен.
	Мигащ символ за режима на готовност Уредът се стартира.
	Мигаща температура Целевата температура още не е достигната. Уредът охлажда до зададената температура.
	Температурен индикатор Показва текущата вътрешна температура

Символ	Състояние на уреда
	Превключваща се индикация на температурата/символа за размразяване с бяла лента Уредът е в режим на ръчно размразяване
	D на индикацията Уредът е в демонстрационен режим.
	Напомняне за поддръжка Настроеният времеви интервал е изтекъл.
	Пълна памет за данни Паметта за данни (999 часа) е пълна. От тук нататък най-старите данни ще бъдат презаписани.
	Мигащ символ Грешката все още е активна.
	Символ за грешка Уредът е в състояние на грешка.
	Бяла лента отдолу Подменю
	Бяла лента отгоре Предварителна настройка, активна настройка или активна стойност
	Растяща лента Натискайте бутона 3 секунди, за да активирате настройката.
	Намаляваща лента Натискайте бутона 3 секунди, за да деактивирате настройката.

Символ на индикацията за статуса

6.1.3 Акустични сигнали

Сигнал се чува в следните случаи:

- Когато дадена функция или стойност е потвърдена.
- Когато функция или стойност не могат да бъдат активирани или деактивирани.
- След като възникне грешка.
- При алармено съобщение.

Алармените тонове могат да се включват и изключват в клиентското меню.

6.2 Функции на уреда

6.2.1 Указания за функциите на уреда

Функциите на уреда са настроени заводски по такъв начин, че Вашият уред да е напълно функционален.

Преди да промените, активирате или деактивирате функции на уреда се уверете, че са изпълнени следните предпоставки:

- Прочели сте и сте разбрали описанията за начина на функциониране на дисплея. (виж 3 Начин на функциониране на дисплея Touch)
- Запознали сте се с елементите за обслужване и индикация на Вашия уред. (виж 6.1 Елементи за обслужване и индикация)

6.2.2 Включване и изключване на уреда



Тази настройка позволява включване и изключването на целия уред.

Включване на уреда

Без активиран DemoMode:

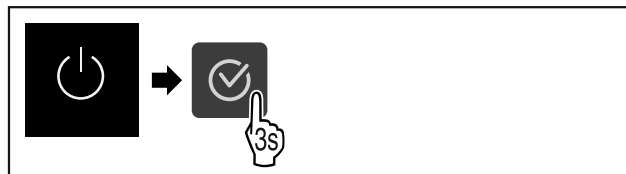


Fig. 64

► Изпълнете стъпките съгласно фигурата.

С активиран DemoMode:

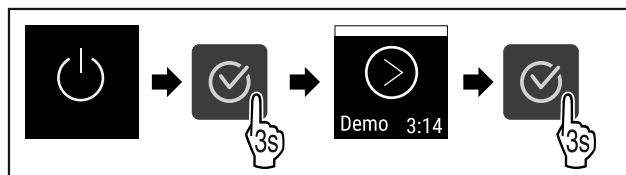


Fig. 65

► Изпълнете стъпките съгласно фигурата.

Указание

Деактивирайте DemoMode преди края на обратното броене.

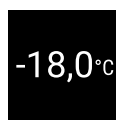


Fig. 66

► Индикацията за температурата се появява на дисплея.

Изключване на уреда



Fig. 67

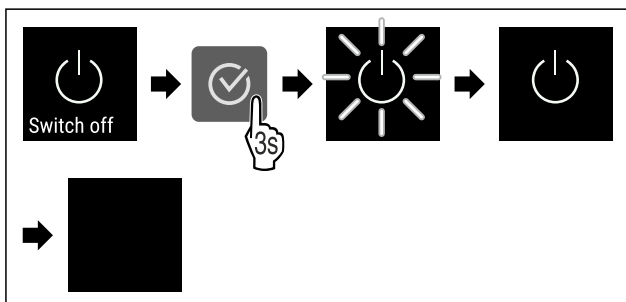


Fig. 68

- ▶ Изпълнете стъпките съгласно фигурата.
- ▷ Дисплеят показва символа за режима на готовност.
- ▷ Дисплеят изгасва след около 10 минути.

6.2.3 Температура



Температурата зависи от следните фактори:

- честотата на отваряне на вратата
- продължителността на отваряне на вратата
- стайната температура на мястото на поставяне
- вида, температурата и количеството на замразените продукти

Указание

В някои части на вътрешността температурата на въздуха може да се различава от температурната индикация.

Задаване на температурата



Fig. 69

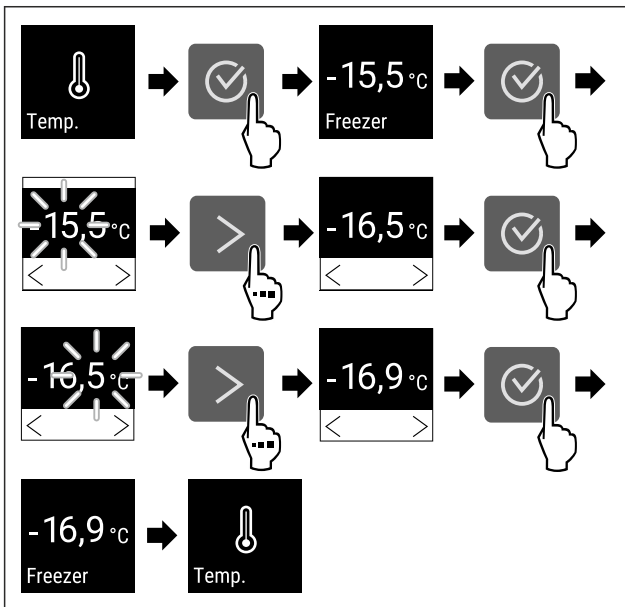


Fig. 70 Промяна на температурата от -15,5 °C на -16,9 °C

- ▶ Изпълнете стъпките съгласно фигурата.
- ▷ Температурата е зададена.

6.2.4 Запис на температурите



Уредът показва вътрешните минимални и максимални температури. Записването им започва автоматично след включване на уреда с интервал от една минута. След 999 часа (приблизително 40 дни) се показва съобщение, че паметта за данни е пълна. След това записът на температурите трябва да се нулира.

Указание

Препоръчително е да нулирате записът на температурите при пускането на уреда в експлоатация **еднократно след достигане на зададената температура**. Това означава, че показаната стойност на максималната температура е значима.

Показване на записа на температурите

Записът на температурите показва продължителността на записване и измерените през това време минимални и максимални температури.

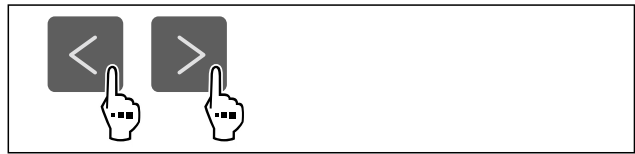


Fig. 71



Fig. 72

- ▷ Появява се екранът за статуса със записите на температурата.

Нулиране на записа на температурите

Показаните минимална и максимална температура могат да бъдат нулирани по всяко време. Показаните стойности се изтриват и интервалът на записване се рестартира.



Fig. 73

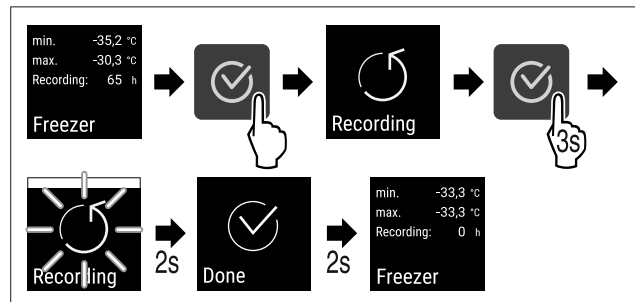


Fig. 74

- ▶ Изпълнете стъпките съгласно илюстрацията.
- ▷ Записът на температурите е нулиран.
- ▷ Интервалът на запис се рестартира.

6.2.5 Осветление



Уредът е оборудван с вътрешно осветление.

Когато отворите вратата на уреда, вътрешното осветление се включва.

6.2.6 Защита на достъпа до меню Настройки



Тази настройка позволява достъпът до меню Настройки да бъде защитен с трицифрен ПИН код.

Приложение:

- Предотвратяване на неволна промяна на настройки и функции.
- Предотвратяване на неволно изключване на уреда.
- Предотвратяване на неволна промяна на температурата.

Активиране на защитата на достъпа до меню Настройки



Fig. 75

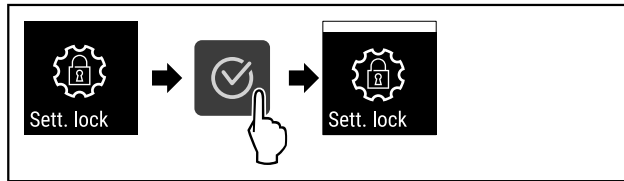


Fig. 76

- ▶ Изпълнете стъпките съгласно фигурата.
- ▷ Защитата на достъпа до меню Настройки е активирана.

Промяна на ПИН кода за защита на достъпа до меню Настройки

Вижте: (виж 6.2.7 Кодове за достъп)

Деактивиране на защитата на достъпа до меню Настройки



Fig. 77

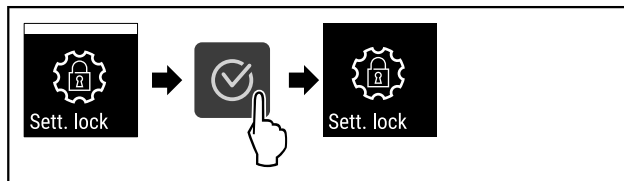


Fig. 78

- ▶ Изпълнете стъпките съгласно фигурата.
- ▷ Защитата на достъпа до меню Настройки е деактивирана.

Отваряне на менюто със запазените настройки

Ако защитата на достъпа е активна, трябва да се въведе ПИН кодът, за да се отвори меню Настройки.

След въвеждане на правилния ПИН код менюто Настройки остава отключено за 20 минути, освен ако не се върнете назад към индикацията на статуса.

Указание

- ▶ В следния пример е използван фабрично зададения ПИН код: **1 1 1**.

Защитата на достъпа до меню Настройки трябва да е активна.

- ▶ Натискайте стрелката за навигация дотогава, докато се покаже функцията.

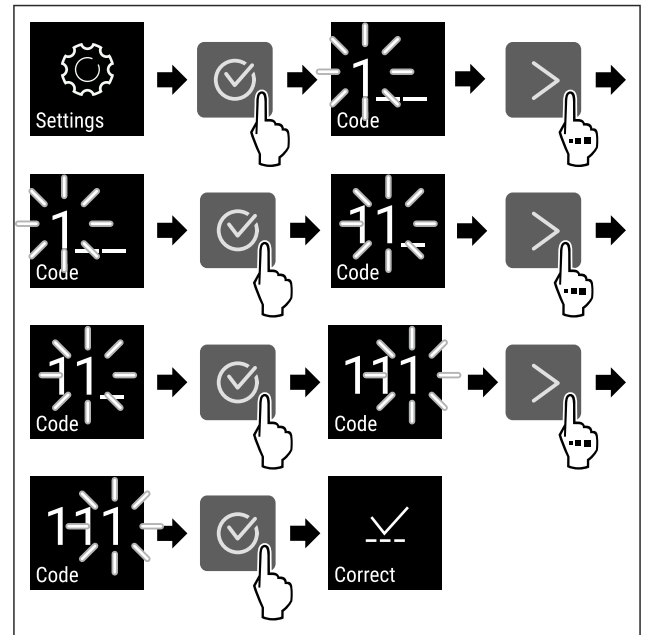


Fig. 79

- ▶ Изпълнете стъпките съгласно фигурата.
- ▷ ПИН кодът е правилен.
- ▷ Отваря се меню Настройки.

6.2.7 Кодове за достъп

Възможни са различни настройки.

Приложение:

- Промяна на кода за настройката.
- Нулиране на кода за настройката.



Защита на достъпа до меню Настройки

Промяна на кода за настройката

Тази настройка Ви позволява да промените кода за настройка за защита на достъпа до меню Настройки.

Тази настройка става на 3 стъпки:

- Въвеждане на стария код за настройката
- Въвеждане на новия код за настройката
- Потвърждаване на новия код за настройката

Указание

- ▶ Следният пример променя фабричния код за настройката по подразбиране **1 1 1**.
- ▶ Новият код за настройката е: **2 3 4**



Fig. 80

Защита на достъпа до меню Настройки трябва да е активна. (виж 6.2.6 Защита на достъпа до меню Настройки)

- ▶ Натискайте стрелката за навигация дотогава, докато се покаже функцията.

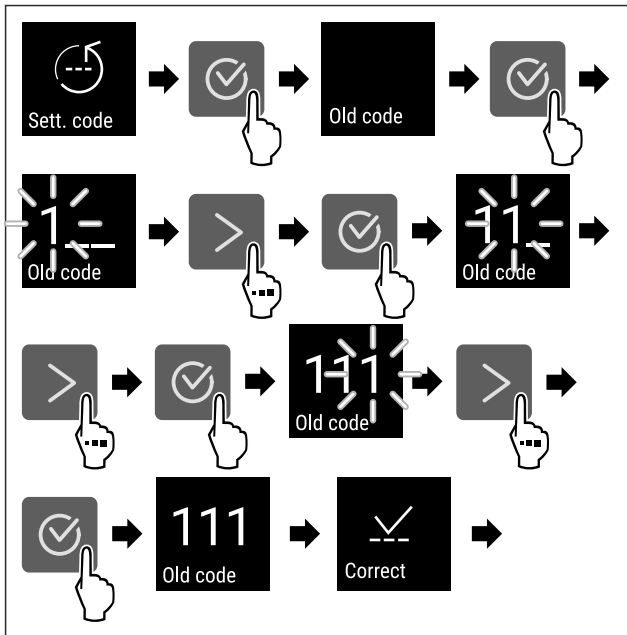


Fig. 81

- ▶ Изпълнете стъпките съгласно фигурата.
- ▷ Необходимо е въвеждане на стария код за настройката.

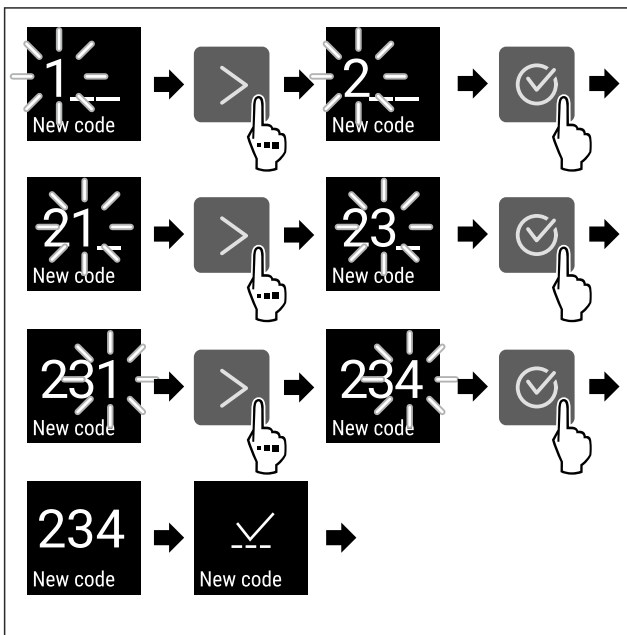


Fig. 82

- ▶ Изпълнете стъпките съгласно фигурата.
- ▷ Необходимо е въвеждане на новия код за настройката.

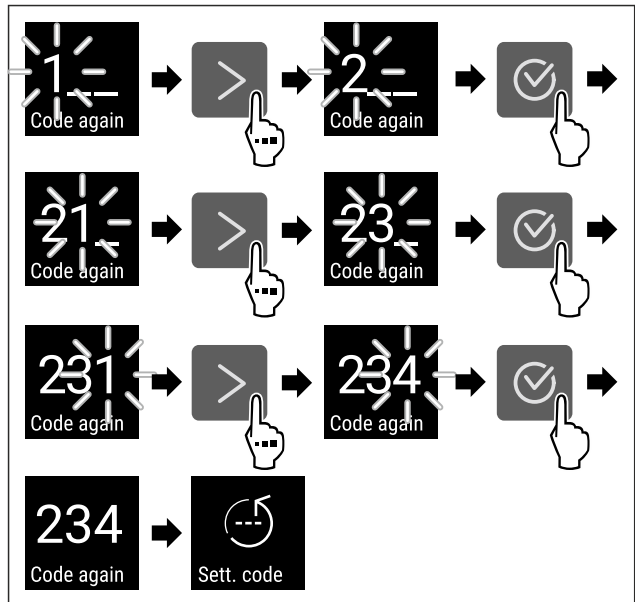


Fig. 83

- ▶ Изпълнете стъпките съгласно фигурата.
- ▷ Необходимо е потвърждение на новия код за настройката.
- ▷ Кодът за настройката е променен.

Нулиране на кода за настройката

Забравен или неизвестен код за настройка за защита на достъпа до меню Настройки.

- ▶ Върнете фабричните настройки на уреда (виж 6.2.27 Връщане на фабричните настройки).
- ▷ Уредът се връща към първоначалните настройки.
- ▷ Фабричният код за настройката е: **1 1 1**

6.2.8 Напомняне за интервала за поддръжка



Настройка на интервала от време преди напомняне за извършване на поддръжка.

Могат да се зададат следните стойности:

- 7 дни
- 14 дни
- 30 дни
- 60 дни
- 90 дни
- 180 дни
- 360 дни
- 720 дни
- 1080 дни
- Изкл.

Настройка на напомнянето на интервала за поддръжка

Следващите стъпки описват начина на настройване на интервала от време до поддръжката.



Fig. 84

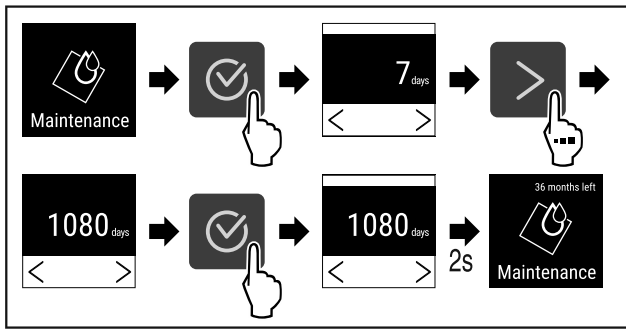


Fig. 85

- ▶ Изпълнете стъпките съгласно фигурата.
- ▷ Интервалът от време преди напомняне за извършване на поддръжка е настроен.
- ▷ Показва се оставащото време.



6.2.9 Език

С тази настройка се задава езикът на дисплея.

Настройка на езика



Fig. 86

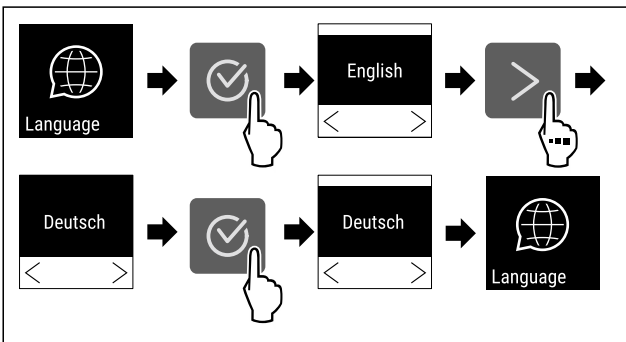


Fig. 87

- ▶ Изпълнете стъпките съгласно фигурата.
- ▷ Избраният език е зададен.



6.2.10 Единица за температурата

С тази функция настройвате температурната единица. Като температурна единица можете да настройвате градуси по Целзий или градуси по Фаренхайт.

Настройване на температурна единица

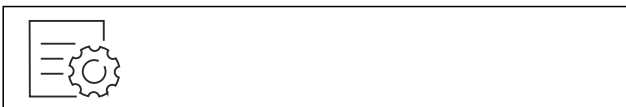


Fig. 88

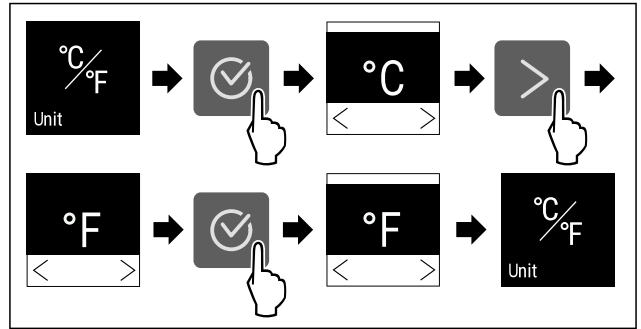


Fig. 89 Примерно изображение: Промяна от градуси Целзий на градуси Фаренхайт.

- ▶ Изпълнете стъпките съгласно фигурата.
- ▷ Температурната единица е настроена.



6.2.11 Яркост на дисплея

С тази функция настройвате яркостта на дисплея на степени.

Можете да настройвате следните степени на яркост:

- 40 %
- 60 %
- 80 %
- 100 % (предварителна настройка)

Настройване на яркостта

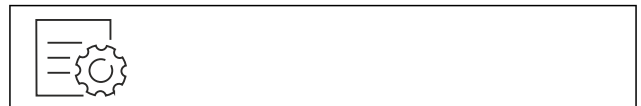


Fig. 90

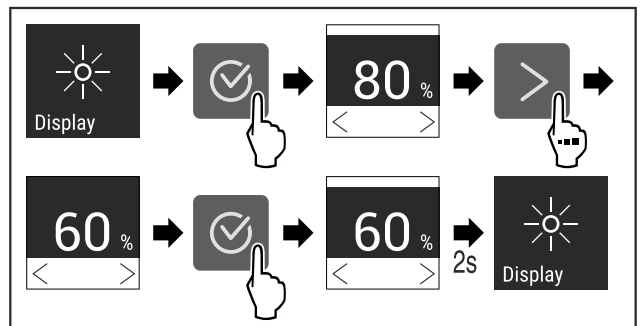


Fig. 91 Примерно изображение: Промяна от 80 % на 60 %.

- ▶ Изпълнете стъпките съгласно фигурата.
- ▷ Яркостта е настроена.



6.2.12 Alarm Sound

Тази функция позволява да се включват и изключват всички алармени тонове, като например аларма за врата.

Активиране на Alarm Sound



Fig. 92

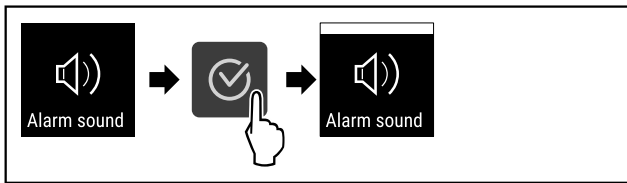


Fig. 93

- ▶ Изпълнете стъпките съгласно фигурата.
- ▷ Alarm Sound е активиран.

Деактивиране на Alarm Sound



Fig. 94

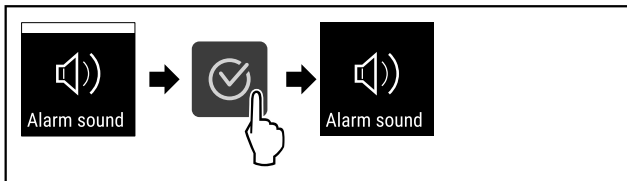


Fig. 95

- ▶ Изпълнете стъпките съгласно фигурата.
- ▷ Alarm Sound е деактивиран.

6.2.13 Key Sound

Тази функция позволява включване и изключване на всички тонове за потвърждение и Startsound.

Активиране на Key Sound

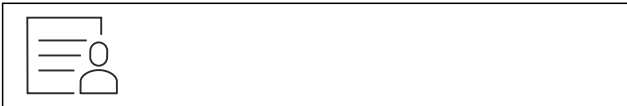


Fig. 96

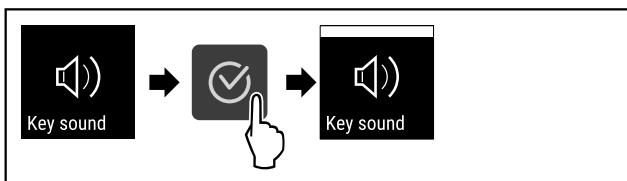


Fig. 97

- ▶ Изпълнете стъпките съгласно фигурата.
- ▷ Key Sound е активиран.

Деактивиране на Key Sound



Fig. 98

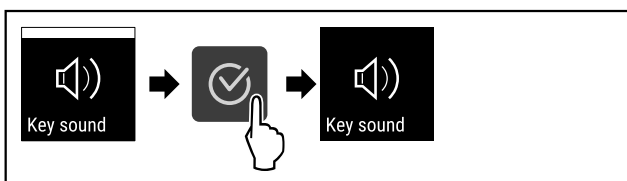


Fig. 99

- ▶ Изпълнете стъпките съгласно фигурата.
- ▷ Key Sound е деактивиран.

6.2.14 WLAN връзка

Указание

Liebherr SmartMonitoring Dashboard не е на разположение във всички държави. Проверете наличността чрез QR кода, като въведете модела си.

Указание

Използването на Liebherr SmartMonitoring Dashboard на <https://smartmonitoring.liebherr.com> изисква инсталиран SmartModule и търговски акаунт в MyLiebherr. По време на онлайн пускането в експлоатация можете да влезете директно с Вашите съществуващи данни за влизане в системата или да се регистрирате и да създадете фирмен акаунт.

Тази настройка установява безжична връзка между уреда и интернет. Връзката се управлява чрез SmartModule. Уредът може да бъде свързан чрез базираното на браузър [Liebherr SmartMonitoring Dashboard](#) и могат да се използват разширени опции и индивидуални възможности за управление, администриране и наблюдение.

Указание

Можете да закупите принадлежности от сервизната служба (виж 9.3 Сервизна служба) и в магазина Liebherr-Hausgeräte на home.liebherr.com/shop/de/deu/zubehor.html.

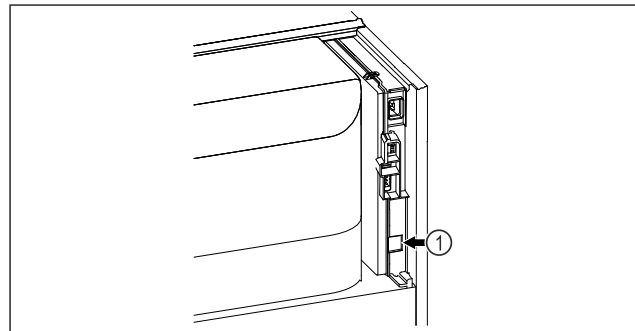


Fig. 100

Уверете се, че са изпълнени следните предпоставки:

- Използва се SmartModule Fig. 100 (1).

Установяване на връзка

Пуснете в експлоатация и настройте Вашия SmartModule онлайн чрез [Liebherr SmartMonitoring Dashboard](#) на Вашето крайно устройство с възможност за достъп до интернет.

На [Liebherr SmartMonitoring Dashboard](#) ще намерите информация за допълнителния монтаж на SmartModule.



Fig. 101

- ▶ Отворете [Liebherr SmartMonitoring Dashboard](#) (виж Fig. 101).

На хладилник или фризер:



Fig. 102

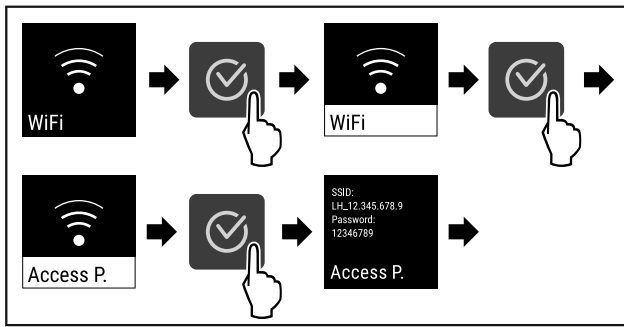


Fig. 103

- ▶ Изпълнете стъпките съгласно фигурата.
- ▶ Продължете процеса на настройка на Вашето крайно устройство с възможност за достъп до интернет: [Liebherr SmartMonitoring Dashboard](#)

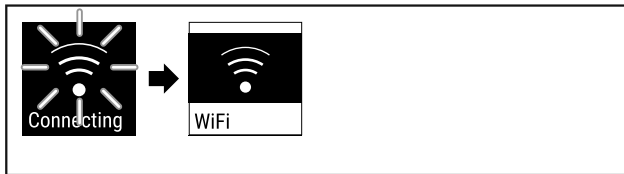


Fig. 104

- ▶ Връзката се установява.
- ▷ Появява се WiFi connecting. Символът пулсира.
- ▶ Следвайте инструкциите на [Liebherr SmartMonitoring Dashboard](#).
- ▷ Връзката е установена.

Прекъсване на връзка

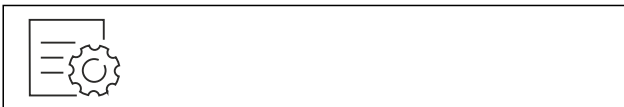


Fig. 105

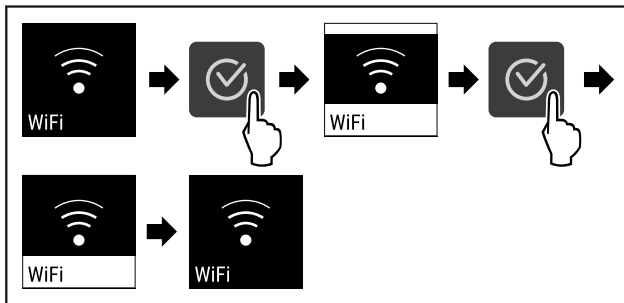


Fig. 106

- ▶ Изпълнете стъпките съгласно фигурата.
- ▷ Връзката е прекъсната.

Нулиране на връзка

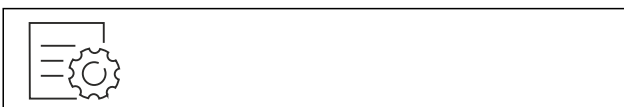


Fig. 107

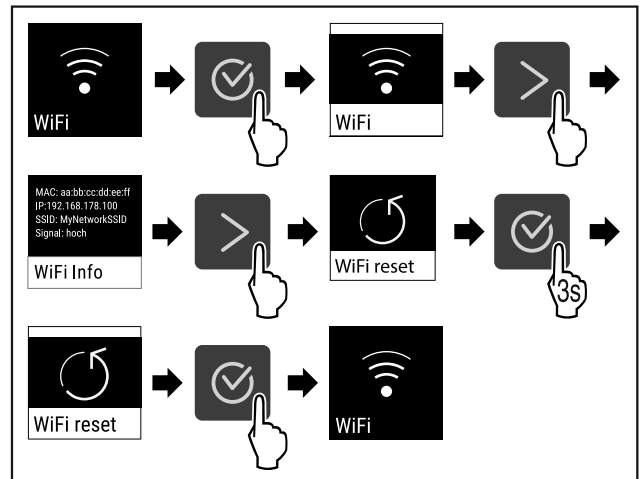


Fig. 108

- ▶ Изпълнете стъпките съгласно фигурата.
- ▷ WiFi настройките се нулират до състоянието на доставка.

6.2.15 LAN връзка



Указание

Liebherr SmartMonitoring Dashboard не е на разположение във всички държави. Проверете наличността чрез QR кода, като въведете модела си.

Указание

Използването на Liebherr SmartMonitoring Dashboard на <https://smartmonitoring.liebherr.com> изисква инсталиран SmartModule и търговски акаунт в MyLiebherr. По време на онлайн пускането в експлоатация можете да влезете директно с Вашите съществуващи данни за влизане в системата или да се регистрирате и да създадете фирмен акаунт.

Тази настройка установява кабелна връзка между уреда и интернет. Връзката се управлява чрез SmartModule. Уредът може да бъде свързан чрез базираното на браузър [Liebherr SmartMonitoring Dashboard](#) и могат да се използват разширени опции и индивидуални възможности за управление, администриране и наблюдение.

Указание

Можете да закупите принадлежности от сервизната служба (виж 9.3 Сервизна служба) и в магазина Liebherr-Hausgeräte на home.liebherr.com/shop/de/deu/zubehor.html.

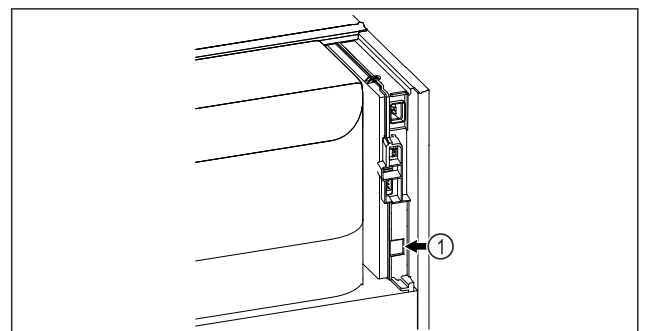


Fig. 109

Уверете се, че са изпълнени следните предпоставки:

- Използва се SmartModule Fig. 109 (1).
- Мрежовият кабел е свързан.

Установяване на връзка

Пуснете в експлоатация и настройте Вашия SmartModule онлайн чрез [Liebherr SmartMonitoring Dashboard](#) на Вашето крайно устройство с възможност за достъп до интернет.

На [Liebherr SmartMonitoring Dashboard](#) ще намерите информация за допълнителния монтаж на SmartModule.



Fig. 110

- ▶ Отворете [Liebherr SmartMonitoring Dashboard](#) (виж Fig. 110).

На хладилник или фризер:

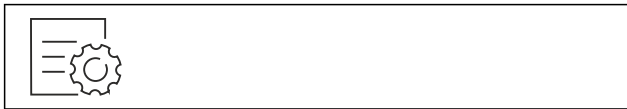


Fig. 111

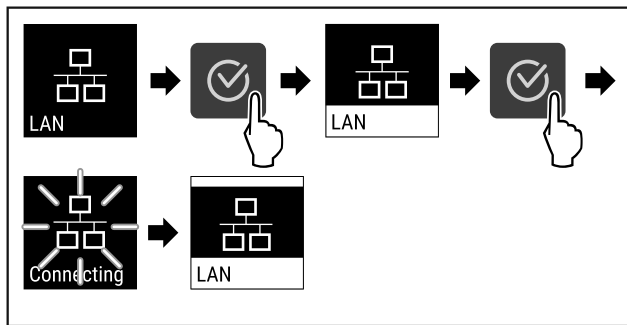


Fig. 112

- ▶ Изпълнете стъпките съгласно фигурата.
- ▷ Връзката се установява: Появява се LAN connecting. Символът пулсира.
- ▶ Следвайте инструкциите на [Liebherr SmartMonitoring Dashboard](#).
- ▷ Връзката е установена.

Прекъсване на връзка



Fig. 113

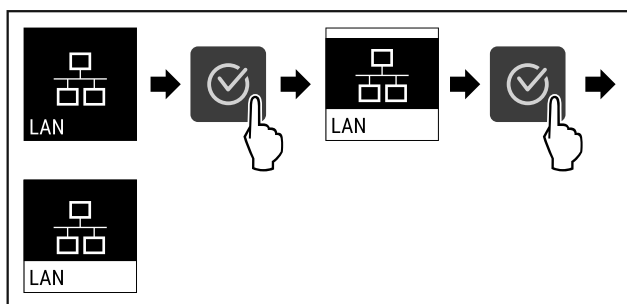


Fig. 114

- ▶ Изпълнете стъпките съгласно фигурата.
- ▷ Връзката е прекъсната.

6.2.16 Информация за уреда



С тази функция показвате името на модела, индекса, серийния номер и сервизния номер на Вашия уред. Нуждаете се от информацията за уреда, когато се свързвате със сервизната служба. (виж 9.3 Сервизна служба)

С тази функция освен това отваряте разширеното меню. (виж 3 Начин на функциониране на дисплея Touch)

Показване на информация за уреда



Fig. 115



Fig. 116

- ▶ Изпълнете стъпките съгласно фигурата.
- ▷ Дисплеят показва информацията за уреда.

6.2.17 Работни часове



Тази индикация показва работните часове на уреда.

Показване на работните часове



Fig. 117



Fig. 118

- ▷ Появяват се работните часове.

6.2.18 Софтуер



С тази функция показвате версията на софтуера на Вашия уред.

Показване на версията на софтуера



Fig. 119



Fig. 120

Обслужване

- ▶ Изпълнете стъпките съгласно фигурата.
- ▷ Дисплеят показва версията на софтуера.



6.2.19 Размразяване

Уредът се размразява автоматично в нормален режим на работа.

Приложение:

- Ако във вътрешността има силно залежаване, функцията за автоматично размразяване може да се стартира ръчно.

Ръчно стартиране на автоматичното размразяване

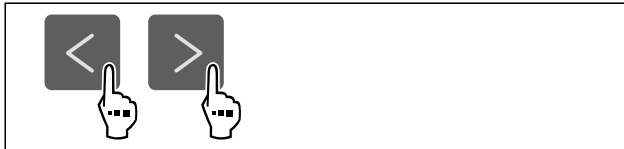


Fig. 121

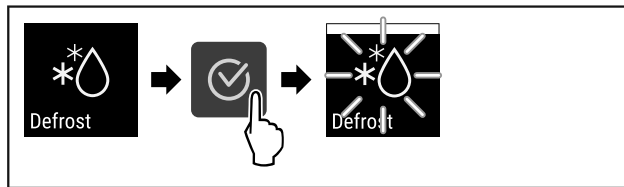


Fig. 122

- ▶ Изпълнете стъпките съгласно фигурата.
- ▷ Автоматичното размразяване е стартирано. Когато размразяването приключи, уредът автоматично се връща към нормален режим на работа.

Указание

Ако след неколкочратно стартиране на автоматичното размразяване вътре в уреда все още има лед, размразете уреда ръчно. (виж 8.2 Размразяване на уреда)

Прекъсване на ръчно стартирано размразяване

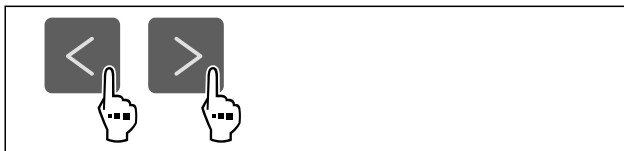


Fig. 123

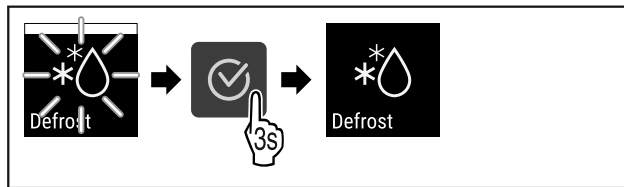


Fig. 124

- ▶ Изпълнете стъпките съгласно фигурата.
- ▷ Ръчно стартираното размразяване е прекъснато. Уредът автоматично се връща към нормален режим на работа.



Информация за размразяването

Тази настройка се използва за регулиране на дисплея по време на процес на автоматично размразяване.

Предлагат се следните варианти на индикация:

- **Def 1:** Записът на температурата не се актуализира и показва последната температура преди началото на процеса на автоматично размразяване.
- **Def 2:** Указанието „автоматичен процес на размразяване“ се показва на екрана на статуса. Записът на температурата се актуализира непрекъснато и показва действителната температура.
- **Def 3:** Записът на температурата се актуализира непрекъснато и показва действителната температура.
- **Def 4:** Указанието „автоматичен процес на размразяване“ се показва на екрана на статуса. Записът на температурата не се актуализира и показва последната температура преди началото на процеса на автоматично размразяване.

Defrosting

Fig. 125 Указание „процес на автоматично размразяване“



Fig. 126

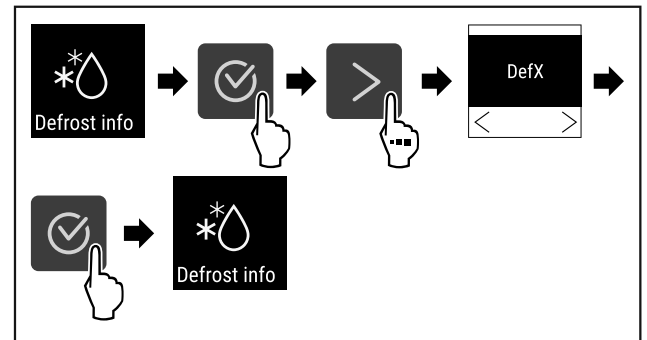


Fig. 127

- ▶ Изпълнете стъпките съгласно фигурата.
- ▷ Желаният вариант на индикацията е избран.



6.2.20 Калибриране на сензор

Калибрирането на сензор се използва за регулиране на разликите между показаната температура и действителната температура в уреда.

Диапазон за настройка: +/- 3 Kelvin на стъпки от 0,1 Kelvin.

Калибриране на сензор



Fig. 128

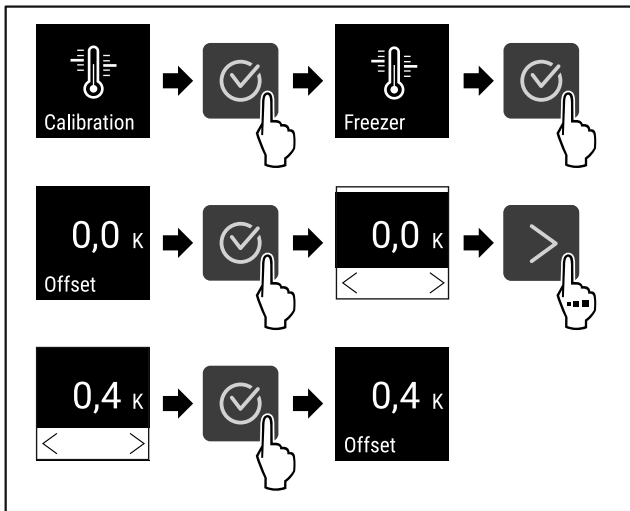


Fig. 129

- ▶ Изпълнете стъпките съгласно фигурата.
- ▷ Сензорът е калибриран.

Указание

Калибрираната температура се показва на дисплея в рамките на два часа.

6.2.21 Аларма за температурата



Алармата за температурата се задейства веднага щом вътрешната температура излезе от регулируемия температурен диапазон и изтече евентуално настроено закъснение.

Могат да се зададат следните стойности:

- Долна температурна граница на стъпки от 0,1 °C
- Горна температурна граница на стъпки от 0,1 °C
- Време на закъснение на алармата от 0 до 60 минути (настройката „0“ означава, че няма повторение на алармата на аларменото реле.)
- Честота на повторение на алармата от 0 до 30 минути

Настройка на алармата за температурата

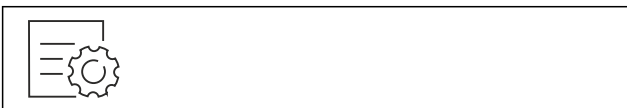


Fig. 130

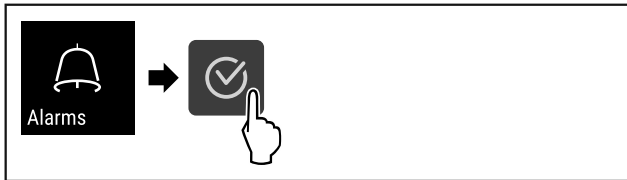


Fig. 131

- ▶ Изпълнете стъпките съгласно фигурата.



Fig. 132

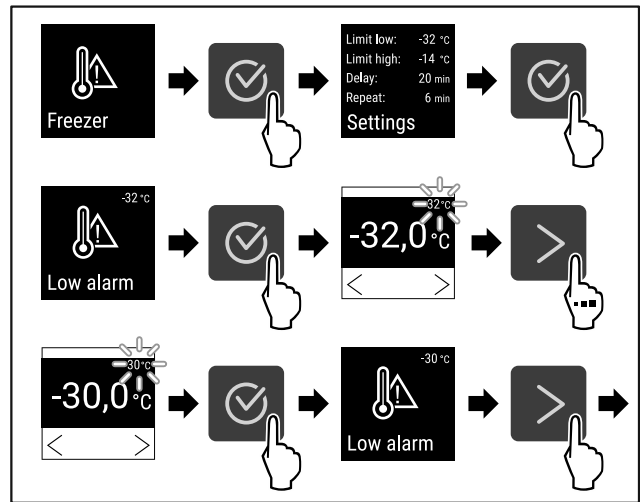


Fig. 133

- ▶ Изпълнете стъпките съгласно фигурата.
- ▷ Долната температурна граница е настроена.

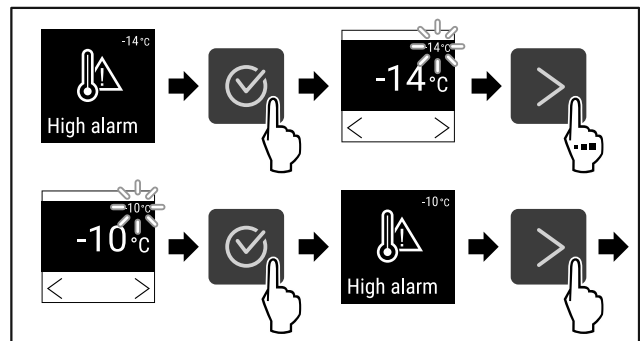


Fig. 134

- ▶ Изпълнете стъпките съгласно фигурата.
- ▷ Горната температурна граница е настроена.

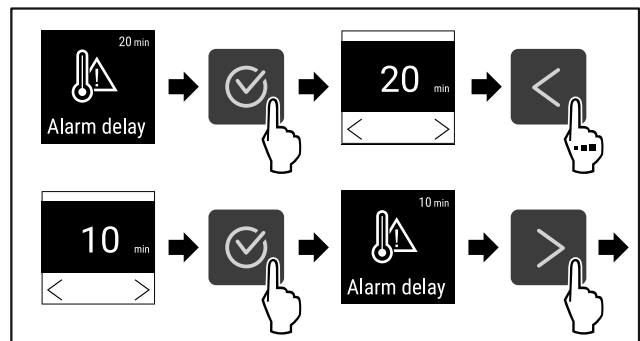


Fig. 135

- ▶ Изпълнете стъпките съгласно фигурата.
- ▷ Времето на забавяне на алармата е настроено.

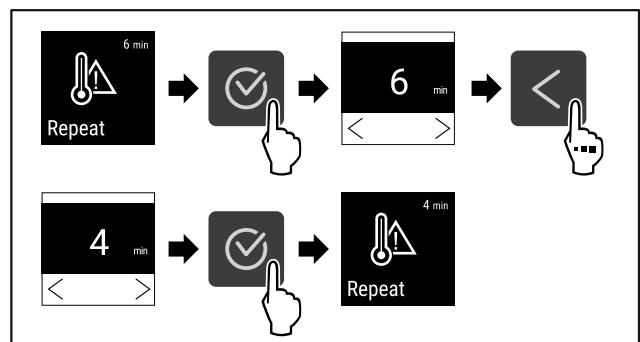


Fig. 136

- ▶ Изпълнете стъпките съгласно фигурата.
- ▷ Интервалът на повторение на алармата е настроен.

Обслужване

▷ Алармата за температура е настроена.

Показване на настроените стойности на алармата за температурата



Fig. 137



Fig. 138

▶ Изпълнете стъпките съгласно фигурата.

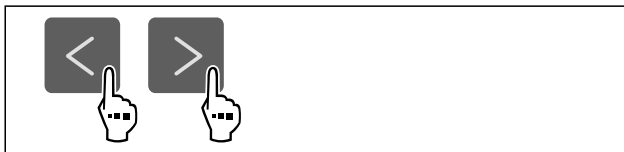


Fig. 139

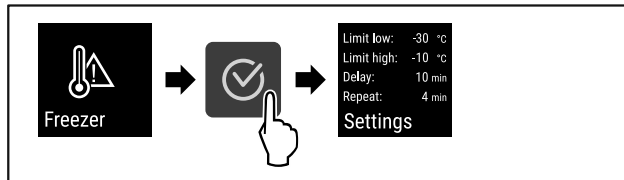


Fig. 140

▶ Изпълнете стъпките съгласно фигурата.
▷ Настроените стойности на алармата за температурата се показват.

6.2.22 Аларма за вратата



С тази функция активирате или деактивирате алармата за вратата. Алармата за вратата прозвучава, когато вратата е отворена твърде дълго. Алармата за вратата е активирана при доставката. Можете да настроите колко дълго вратата може да е отворена, преди алармата за вратата да прозвучи.

Можете да настройвате следните стойности:

- 15 секунди
- 30 секунди
- 60 секунди
- 90 секунди
- 120 секунди
- 150 секунди
- 180 секунди
- Изкл.

Настройване на алармата за вратата



Fig. 141

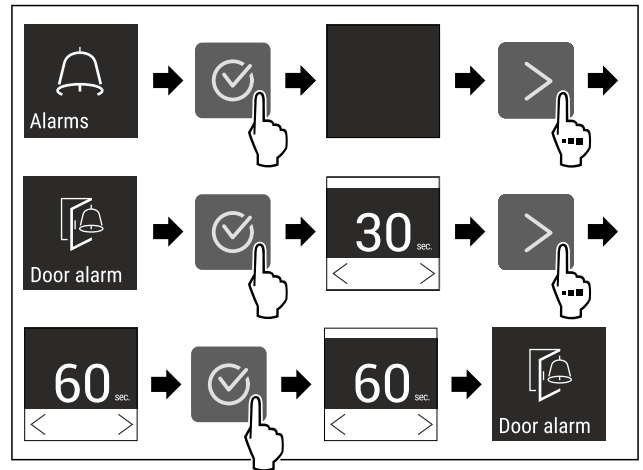


Fig. 143 Примерно изображение: Промяна на алармата за вратата от 30 секунди на 60 секунди.

▶ Изпълнете стъпките съгласно фигурата.
▷ Алармата за вратата е настроена.

Деактивиране на алармата за вратата



Fig. 144

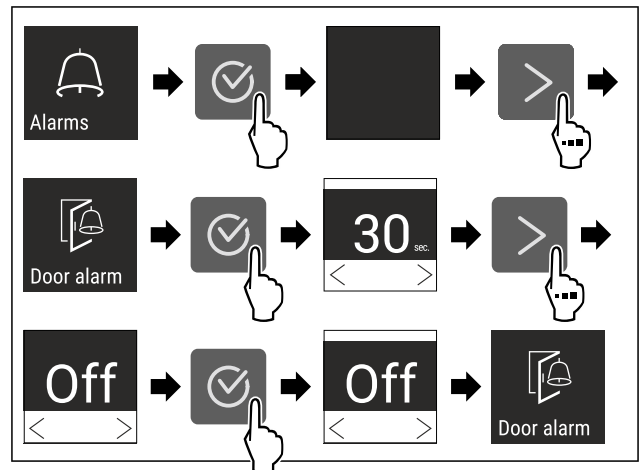


Fig. 145

▶ Изпълнете стъпките съгласно фигурата.
▷ Алармата за вратата е деактивирана.

6.2.23 Аларма за светлината



Тази настройка позволява визуалните алармени съобщения на дисплея да бъдат допълнително подчертани чрез мигащо осветление на уреда.

Активиране на алармата за светлината



Fig. 146



Fig. 147

- ▶ Изпълнете стъпките съгласно фигурата.



Fig. 148

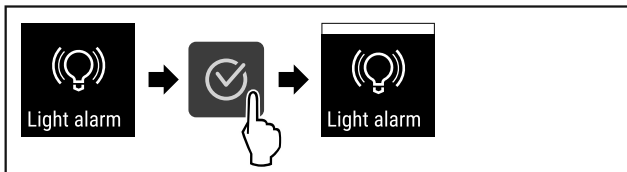


Fig. 149

- ▶ Изпълнете стъпките съгласно фигурата.
- ▷ Алармата за светлината е активирана.

Деактивиране на алармата за светлината



Fig. 150

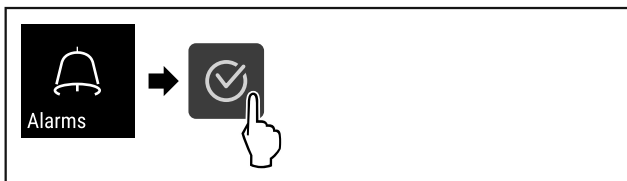


Fig. 151

- ▶ Изпълнете стъпките съгласно фигурата.

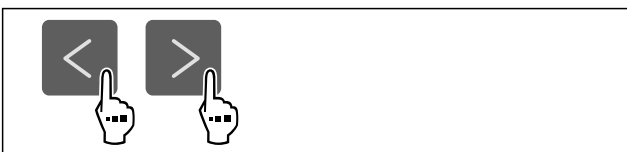


Fig. 152

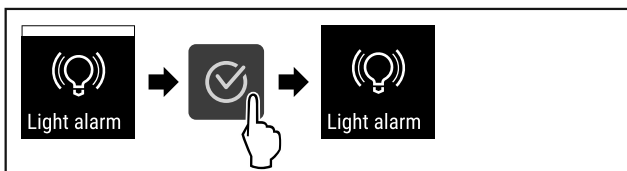


Fig. 153

- ▶ Изпълнете стъпките съгласно фигурата.
- ▷ Алармата за светлината е деактивирана.

6.2.24 Симулация на аларма



Тази настройка позволява да се симулира промяна на температурата в уреда, за да се провери функционирането на евентуално свързаните предпазни устройства.

Стартиране на симулация на аларма



Fig. 154



Fig. 155

- ▶ Изпълнете стъпките съгласно фигурата.



Fig. 156

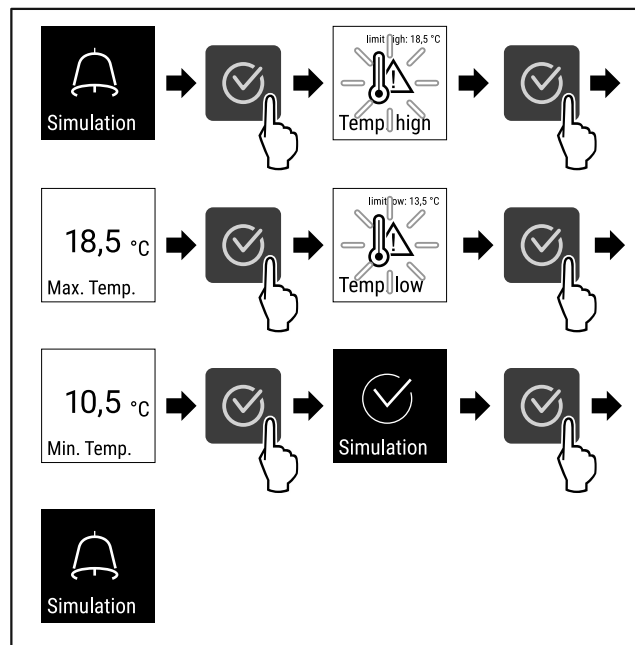


Fig. 157

- ▶ Изпълнете стъпките съгласно фигурата.
- ▷ Симулацията бе извършена.
- ▷ Свързаното предпазно устройство трябва да се е задействало.

6.2.25 Препращане на аларма



Тази настройка позволява една или повече аларми да бъдат препратени към свързан към уреда външен приемник на аларми.

Могат да бъдат избирани следните настройки:

- Вид аларма:
 - Аларма за вратата
 - Аларма за температурата
 - Алармата за вратата и аларма за температурата
 - Всички
- Потвърждаване:

- **Да:** Алармата на приемника и външно свързания уред спира.
- **Не:** Алармата на уреда се потвърждава и остава активна на приемника, докато грешката не бъде отстранена.
- Актуализация (вижда се само ако е избрано „Да“ при потвърдението):
 - **Да:** Алармата се повтаря.
Аларма за температурата според зададеното време (виж 6.2.21 Аларма за температурата)
 (Ако времето на закъснение на алармата е настроено на „0“, то няма повторение на алармата и на аларменото реле.)
Аларма за вратата след 1, респ. 4 минути *
 (виж 6.2.22 Аларма за вратата)
 - **Не:** Алармата е постоянно потвърдена.

Активиране на препращането на алармата



Fig. 158

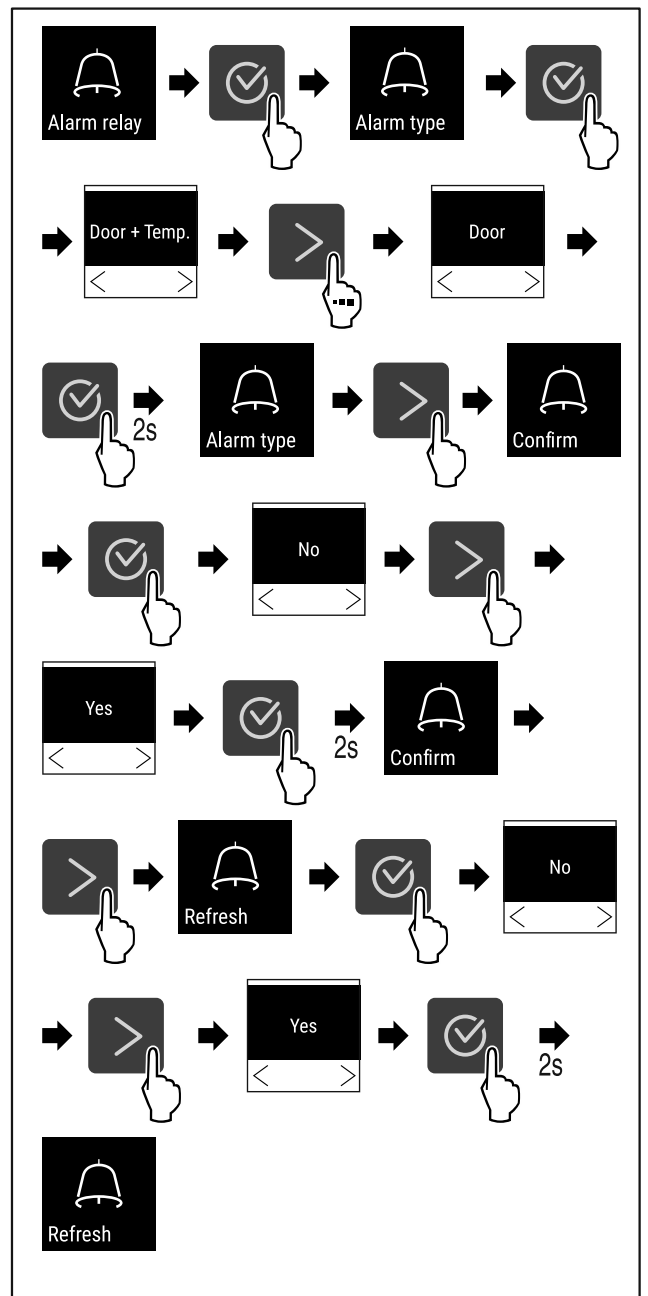


Fig. 159

- Изпълнете стъпките съгласно фигурата.
- ▷ Препращането на алармата е настроено.

6.2.26 Демонстрационен режим



Демонстрационният режим е специална функция за търговци, които желаят да демонстрират функциите на уреда. Когато активирате демонстрационния режим, тогава всички охладителни функции са деактивирани.

Когато включите Вашия уред и на индикацията за състояние се появи „D“, тогава демонстрационният режим вече е активиран.

Когато активирате демонстрационния режим и след това отново го деактивирате, тогава уредът се връща към заводските настройки. (виж 6.2.27 Връщане на фабричните настройки)

Активиране на демонстрационния режим



Fig. 160

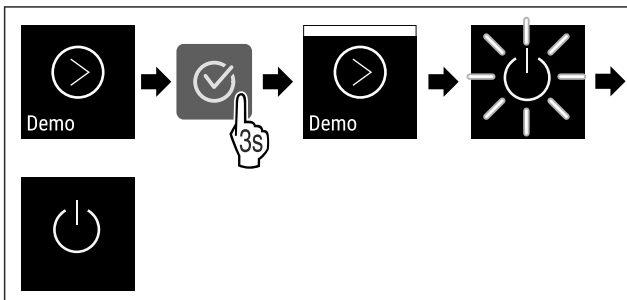


Fig. 161

- ▶ Изпълнете стъпките съгласно фигурата.
- ▷ Демонстрационният режим е активиран.
- ▷ Уредът е изключен.
- ▶ Включете уреда. (виж 4.15 Включване на уреда (първо пускане в експлоатация))
- ▷ В индикацията за състояние се появява „D“.

Деактивиране на демонстрационния режим



Fig. 162

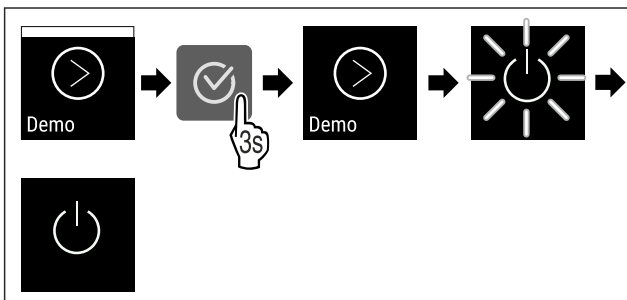


Fig. 163

- ▶ Изпълнете стъпките съгласно фигурата.
- ▷ Демонстрационният режим е деактивиран.

- ▷ Уредът е изключен.
- ▶ Включете уреда. (виж 4.15 Включване на уреда (първо пускане в експлоатация))
- ▷ Уредът се връща към заводските настройки.

6.2.27 Връщане на фабричните



настройки

С тази функция връщате всички фабрични настройки. Всички настройки, които сте извършили досега, се връщат към тяхната първоначална настройка.

Извършване на връщането



Fig. 164

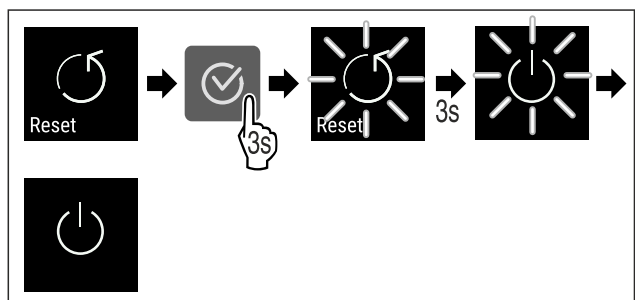


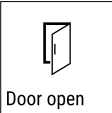
Fig. 165






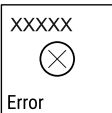

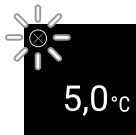




- ▶ Изпълнете стъпките съгласно фигурата.
- ▷ Уредът е нулиран.
- ▷ Уредът е изключен.
- ▶ Рестартирайте уреда. (виж 4.15 Включване на уреда (първо пускане в експлоатация))








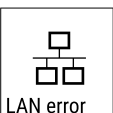



6.3 Съобщения

6.3.1 Предупреждения

Предупрежденията се показват акустично чрез звуков сигнал и визуално чрез символ на дисплея. Звуковият сигнал се усилва и става по-шумен, докато съобщението се потвърди.



Съобщение	Причина	Отстраняване
 Door open Отворена врата	Съобщението се появява, когато вратата е отворена твърде дълго.	Затворете вратата. Натиснете бутона за потвърждение. Алармата спира. Указание Времето до появяване на съобщението може да бъде настроено (виж 6.2.22 Аларма за вратата).



Съобщение	Причина	Отстраняване
 <p>Temperature</p> <p>Аларма за температура</p>	<p>Съобщението се появява, когато температурата не отговаря на настроената температура. Причина за разлики в температурата може да бъде:</p> <ul style="list-style-type: none"> - Поставени са топли охладжани продукти. - При пренареждането и изваждането на охладжани продукти е проникнал твърде много топъл въздух от помещението. - Токът е спрял за по-дълго време. 	<p>Натиснете бутона за потвърждение. Показва се най-високата температура.</p>  <p>Натиснете бутона за потвърждение. Текущата температура мига и индикацията се редува със символа за алармата за температурата до достигане на зададената температура.</p>  <p>Проверете качеството на охладжаните продукти.</p>
 <p>Error</p> <p>Грешка</p>	<p>Уредът е дефектен, има грешка в уреда или конструктивен елемент на уреда дава грешка.</p>	<p>Преместете охладжаните продукти.</p> <p>Натиснете бутона за потвърждение. Показва се код за грешка.</p>   <p>Натиснете бутона за потвърждение. Ако има, показва се друг код за грешка.</p>  <p>или</p> <p>Появява се екранът за състоянието с мигащ символ за грешка.</p>  <p>Натискането на бутоните за навигация ще покаже отново код(ове) за грешка.</p> <p>Запишете кода(овете) за грешка(и) и уведомете сервисната служба.</p>
	<p>Съобщението показва поведение при непланирано размразяване. Например, изпарителят може да се заледи необичайно много поради по-дълги отваряния на вратата и времето за размразяване вече не е достатъчно.</p>	<p>Натиснете бутона за потвърждение. DEFR.MAX се показва.</p>   <p>Натиснете бутона за потвърждение. Появява се екранът за състоянието с мигащ символ за грешка.</p>   <p>Натискането на бутоните за навигация ще покаже отново код за грешка.</p> <p>Преместете охладжаните продукти и размразете уреда на ръка. Алтернативно размразяването може да се стартира ръчно. (виж 6.2.19 Размразяване)</p> <p>Ако съобщението се показва многократно и изброените причини не са валидни, свържете се със сервисната служба. (виж 9.3 Сервисна служба)</p>

Съобщение	Причина	Отстраняване
 <p>Power</p> <p>Спиране на тока</p>	Съобщението се появява след прекъсване на електрозахранването, ако при възстановяването на мрежовото захранване температурата е над границата за аларма.	<p>Натиснете бутона за потвърждение.</p> <p>Показват се най-високата температура и броят на прекъсванията на електрозахранването.</p> <p>Натиснете бутона за потвърждение.</p> <p>Алармата спира и се показва текущата температура.</p> <p>Проверете качеството на охлажданите продукти.</p>  
 <p>WiFi error</p> <p>WLAN грешка</p>	WLAN връзката е прекъсната.	<p>Проверете връзката.</p> <p>Натиснете бутона за потвърждение.</p> <p>Алармата спира.</p> 
 <p>WWW error</p> <p>WWW грешка WLAN</p>	Съобщението се появява, ако няма интернет връзка през WLAN.	<p>Проверете връзката.</p> <p>Натиснете бутона за потвърждение.</p> <p>Алармата спира.</p> 
 <p>LAN error</p> <p>LAN грешка</p>	LAN връзката е прекъсната.	<p>Проверете връзката и мрежовия кабел.</p> <p>Натиснете бутона за потвърждение.</p> <p>Алармата спира.</p> 
 <p>WWW error</p> <p>WWW грешка LAN</p>	Съобщението се появява, ако няма интернет връзка през LAN.	<p>Проверете връзката.</p> <p>Натиснете бутона за потвърждение.</p> <p>Алармата спира.</p> 

6.3.2 Напомнания

Напомнанията се появяват, когато бъдете подканени да направите нещо. Те се показват акустично чрез звуков сигнал и визуално чрез символ на дисплея. Потвърдете съобщението, като натиснете бутона за потвърждение.

Съобщение	Причина	Отстраняване
 <p>Maintenance</p> <p>Напомняне поддръжка</p>	<p>за</p> <p>Съобщението се появява, когато таймерът на зададения интервал за поддръжка изтече.</p>	 <p>Натиснете бутона за потвърждение.</p> <p>Алармата спира.</p> <p>Указание</p> <p>Интервалът за поддръжка може да бъде зададен (виж 6.2.8 Напомняне за интервала за поддръжка).</p>

Съобщение	Причина	Отстраняване
 <p>Напомняне за запис</p>	Съобщението се появява, когато паметта на температурния регистър (999 часа) е пълна.	 <p>Натиснете бутона за потвърждение. Алармата спира. Най-старите данни се презаписват.</p> <p>Указание</p> <p>Температурният регистър може да бъде нулиран (виж 6.2.4 Запис на температурите).</p>

7 Обзавеждане

7.1 Секретна ключалка

Ключалката на вратата на уреда е оборудвана със защитен механизъм.

7.1.1 Заклучване на уреда

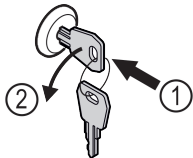


Fig. 166

- ▶ Пъхнете ключа.
- ▶ Завъртете го на 90° обратно на часовниковата стрелка.
- ▷ Уредът е заклучен.

7.1.2 Отключване на уреда

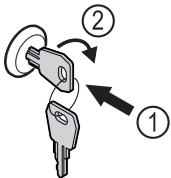


Fig. 167

- ▶ Пъхнете ключа Fig. 167 (1).
- ▶ Завъртете го на 90° по посока на часовниковата стрелка Fig. 167 (2).
- ▷ Уредът е отключен.

7.2 Сензори

Уредът може да бъде оборудван със следните сензори за следене на температурата:

- С сензор

7.2.1 С сензор (контролен сензор)

С сензорът е неподвижно монтиран и регулира вътрешната температура на уреда. Можете да калибрирате С сензора, ако е необходимо. (виж 6.2.20 Калибриране на сензор)

7.3 Интерфейси

На гърба на уреда има различни опции за свързване.

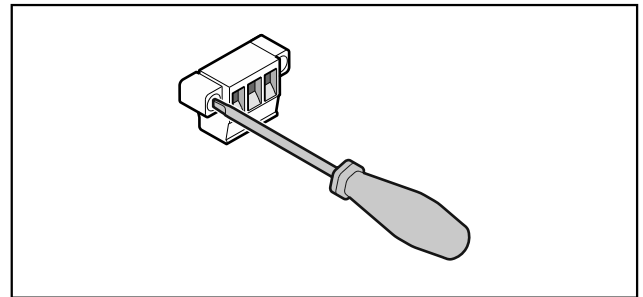


Fig. 168

Указание

Щепселите са закрепени с винтове. За да можете да издърпате щепселите, разхлабете винтовете отдясно и отляво.

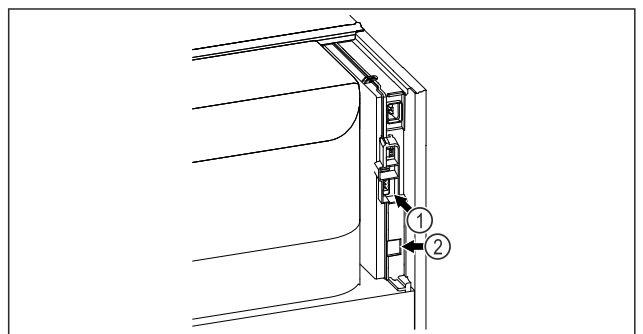


Fig. 169

- (1) Безпотенциален изход за алармата
- (2) LAN интерфейс

7.3.1 Безпотенциален изход за алармата



ПРЕДУПРЕЖДЕНИЕ

Опасност от нараняване поради токов удар!

- ▶ Уредът може да се свързва към външно алармено устройство само от обучени специалисти!

Тези три контакта могат да се използват за свързване на визуално или звуково алармено устройство. Връзката е проектирана за максимум **30 V (DC) - 8 A** от безопасен източник на изключително ниско напрежение SELV (**минимален ток 150 mA**).

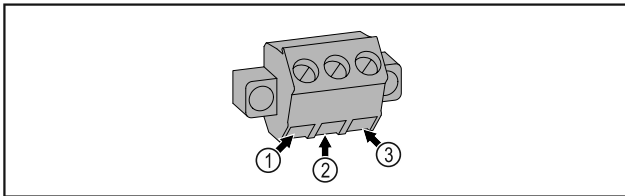


Fig. 170

- | | |
|---------------------------------------------------------------------------------------------------------------------------------------------------------------------------------------------------------------------|-------------------------------------------------------------------------------------------------------------------------------------------------------------------------------|
| <p>(1) NO (normally open)
Връзка за контролната светлина, която е активна по време на нормална работа или когато уредът е изключен.</p> <p>(2) COM (common)
Външен източник на напрежение</p> | <p>(3) NC (normally closed)
Връзка за алармната светлина или акустичния алармен предавател, който е активен в случай на аларма или липса на електрозахранване.</p> |
|---------------------------------------------------------------------------------------------------------------------------------------------------------------------------------------------------------------------|-------------------------------------------------------------------------------------------------------------------------------------------------------------------------------|



ПРЕДУПРЕЖДЕНИЕ

Опасност от късо съединение поради части под напрежение!

Токов удар или повреда на електрониката.

- ▶ **Изключете уреда.**
- ▶ Извадете мрежовия щепсел или изключете предпазителя.

Указание

Може да се активира функция за напомняне за поддръжка. (виж 6.2.8 Напомняне за интервала за поддръжка)

Указание

Препоръчваме да създадете протокол за поддръжка, в който да се документира цялата извършена работа (ремонти, тестове).

Указание

Liebherr препоръчва ежегодна поддръжка. За индивидуална оферта се обърнете към сервизната служба (виж 9.3 Сервизна служба) .

8 Поддръжка

8.1 План за поддръжка

Работите по поддръжката трябва да се извършват редовно, за да се поддържа функционирането на уреда.



ВНИМАНИЕ

Опасност от нараняване и щети поради непрофесионална поддръжка!

Телесни повреди и материални щети.

- ▶ Работата по поддръжката може да се извършва само от обучени специалисти.

Конструктивен елемент	Дейност	Интервал на поддръжка
Ламаринени части	Проверка за повреди и корозия. Смяна на повредените части: (виж 9.3 Сервизна служба)	Ежегодно
Врата, панти	Проверка за нивелиране (виж 4.13 Регулиране на вратата) , подвижност и плътно прилягане.	Ежегодно
Ключалка, дръжка на вратата *	Проверка за лесноподвижност и плътно прилягане.	Ежегодно
Уплътнение на вратата	Проверка за повреда, износване и плътно прилягане. Резервно уплътнение на вратата можете да получите от сервизната служба (виж 9.3 Сервизна служба) .	Ежегодно
Сензор	Калибриране на сензора. (виж 6.2.20 Калибриране на сензор)	Ежегодно
Проход за сензора	Проверка на целостта на уплътнителната набивка.	Ежегодно
Повърхности	Почистване (виж 8.3 Почистване на уреда)	Препоръка: месечно или според изискванията, респ. спецификациите на мястото на монтажа
Повърхности	Дезинфекциране	Препоръка: месечно или според изискванията, респ. спецификациите на мястото на монтажа

Конструктивен елемент	Дейност	Интервал на поддръжка
Място на монтаж, уред	Обеззаразяване Уредът е подходящ за обеззаразяване на помещения с водороден прекис H ₂ O ₂ . Стойностите на следната спецификация на приложението не трябва да се превишават: Концентрация максимум 250 ppm. Влажност максимум 85 %. Максимално допустима температура в помещението според климатичния клас. (виж 1.4 Област на приложение на уреда)	Препоръка: според изискванията или според спецификациите на мястото на монтаж, максимум 2 пъти годишно
Въздушни отвори на вентилатора	Почистване	Ежегодно
Препращане на аларма		
Захранващ кабел	Проверка за повреда.	Ежегодно или при смяна на местоположението
Ъгъл на наклоняване	Проверете за функционалност и плътно прилягане.	Ежегодно или при смяна на местоположението
Регулируеми крачета/Ролки	Проверка за функционалност, повреди и плътно прилягане. Смяна на повредените части. (виж 9.3 Сервизна служба)	Ежегодно

8.2 Размразяване на уреда



ПРЕДУПРЕЖДЕНИЕ

Неправилно размразяване на уреда!
Наранявания и повреди.

- ▶ За ускоряване на процеса на размразяване не използвайте различни от препоръчаните от производителя механични приспособления или други средства.
- ▶ Не използвайте електрически нагревателни уреди или уреди за почистване с пара, открит пламък или спрей за размразяване.
- ▶ Не отстранявайте леда с остри предмети.

За да поддържате функционалността на уреда, препоръчваме да го размразявате, при голямо натрупване на лед. За образуването на лед вътре в уреда решаващо значение имат мястото на инсталиране (напр. висока влажност), настройките на уреда и неправилното поведение на потребителя.

Ръчно размразяване:

- ▶ Изключете уреда. (виж 6.2.2 Включване и изключване на уреда)
- ▶ Извадете щепсела от контакта.
- ▶ Преместете охлажданите продукти.
- ▶ По време на размразяването оставете вратата на уреда отворена.
- ▶ Попийте с кърпа останалата вода от размразяването и почистете уреда.

8.3 Почистване на уреда

8.3.1 Подготовки



ПРЕДУПРЕЖДЕНИЕ

Опасност от късо съединение поради части под напрежение!

Токов удар или повреда на електрониката.

- ▶ **Изключете уреда.**
- ▶ Извадете мрежовия щепсел или изключете предпазителя.



ПРЕДУПРЕЖДЕНИЕ

Опасност от пожар

- ▶ Пазете от повреда тръбите на охлаждащия кръг.

- ▶ Изпразнете уреда.
- ▶ Изтеглете мрежовия щепсел.
- ▶ Съблюдавайте указанията за транспортиране на уреда. (виж 4.3 Транспортиране на уреда)

8.3.2 Почистване на корпуса

ВНИМАНИЕ

Неправилно почистване!

Повреди по уреда.

- ▶ Използвайте единствено меки кърпи за почистване и универсален почистващ препарат с неутрална рН-стойност.
- ▶ Не използвайте абразивни или драскащи гъби или стоманена тел.
- ▶ Не използвайте почистващи средства, които са остри, абразивни, съдържащи пясък, хлор или киселини.



ПРЕДУПРЕЖДЕНИЕ

Опасност от нараняване и повреди от гореща пара! Горещата пара може да доведе до изгаряния и да повреди повърхностите.
▶ Не използвайте уреди за почистване с пара!

ВНИМАНИЕ

Опасност от повреди поради късо съединение!
▶ При почистване на уреда внимавайте в електрическите компоненти да не попада вода от почистването.

- ▶ Избършете корпуса с мека, чиста кърпа. При по-силно замърсяване използвайте хладка вода с неутрален почистващ препарат. Стъклените повърхности могат допълнително да бъдат почиствани с препарат за почистване на стъкло.
- ▶ Почиствайте спиралата на кондензатора ежегодно. Ако спиралата на кондензатора не се почиства, това води до значително понижаване на ефективността на уреда.

8.3.3 Почистване на вътрешността



ПРЕДУПРЕЖДЕНИЕ

Опасност от късо съединение поради части под напрежение!
Токов удар или повреда на електрониката.
▶ **Изключете уреда.**
▶ Извадете мрежовия щепсел или изключете предпазителя.



ПРЕДУПРЕЖДЕНИЕ

Опасност от нараняване и повреди от гореща пара! Горещата пара може да доведе до изгаряния и да повреди повърхностите.
▶ Не използвайте уреди за почистване с пара!

ВНИМАНИЕ

Неправилно почистване!
Повреди по уреда.
▶ Използвайте единствено меки кърпи за почистване и универсален почистващ препарат с неутрална рН-стойност.
▶ Не използвайте абразивни или драскащи гъби или стоманена тел.
▶ Не използвайте почистващи средства, които са остри, абразивни, съдържащи пясък, хлор или киселини.

Указание

Не повреждайте и не махайте информационната табелка от вътрешността на уреда. Информационната табелка е важна за сервисната служба. (виж 9.3 Сервисна служба)

- ▶ Отворете вратата.
- ▶ Изпразнете уреда.
- ▶ Почистете вътрешността и принадлежностите с хладка вода и малко препарат за миене. Не използвайте абразивни или киселинни препарати за миене или химически разтворители.

8.3.4 След почистването

- ▶ Избършете уреда и принадлежностите до сухо.
- ▶ Свържете и включете уреда.
Когато температурата е достатъчно ниска:
- ▶ Поставете охлаждащите продукти.
- ▶ Повтаряйте почистването редовно.

- ▶ Почиствайте и отстранявайте праха от хладилната машина и топлообменника (метална решетка на уреда на гърба на уреда) веднъж годишно.

9 Помощ за клиенти

9.1 Технически данни

Температурен диапазон	
Замразяване	-9 °C до -30 °C
Максимално натоварване на решетъчните рафтове ^{A)}	Максимално натоварване на междинната решетка ^{A)} (виж 4.16 Поставяне на обзавеждането)
60 kg	10 kg

A) При силно натоварване рафтовете могат леко да се огънат.

Максимален полезен обем
Вижте полезния обем върху типовата табелка. (виж 1.2 Преглед на уреда и оборудването)

Осветление	
Клас на енергийна ефективност ^{A)}	Светлинен източник
Този продукт съдържа един или повече светлинни източници с клас на енергийна ефективност G	LED

A) Уредът може да съдържа светлинни източници с различни класове на енергийна ефективност. Посочен е най-ниският клас на енергийна ефективност.

Условия за поставяне	
Степен на замърсяване (околност на уреда)	PD2
Околна температура	+10 °C до +35 °C
Максимална относителна влажност на околната среда	75 %, без кондензация
Максимална височина на експлоатация (m н.м.р.)	2000 m 1500 m (стъклена врата)

Електрически стойности	
Номинално напрежение	220-240 V ~
Честота	50/60 Hz 50 Hz (SFPvg 6501, SFPvg 8401)
Стойност на свързване	4,0 A
Максимални мрежови колебания	+/-10 %
Категория на свръхнапрежение	II

9.2 Техническа неизправност

Вашият уред е конструиран и произведен с оглед осигуряване на функционалната безопасност и дълъг срок на експлоатация. Ако въпреки това по време на експлоатация възникне неизправност, то трябва да проверите, дали неизправността не се дължи на грешка в обслуж-

Спиране от експлоатация

ването. В такъв случай възникналите разходи дори и в гаранционния срок са за Ваша сметка.

Следните неизправности можете да отстраните и сами.

9.2.1 Функциониране на уреда

Грешка	Причина	Отстраняване
Уредът не работи.	→ Уредът не е включен.	▶ Включете уреда.
	→ Мрежовият щепсел не е включен добре в контакта.	▶ Проверете мрежовия щепсел.
	→ Предпазителят на контакта не е изправен.	▶ Проверете предпазителя.
	→ Спиране на тока	▶ Дръжте уреда затворен. ▶ Ако е необходимо преместете охлаждащите/замразените продукти във външен хладилник/фризер, ако спирането на тока продължи по-дълго.
	→ Буксата за хладилен уред не влиза правилно в уреда.	▶ Проверете буксата за хладилен уред.
Температурата не е достатъчно ниска.	→ Вратата на уреда не е затворена добре.	▶ Затворете вратата на уреда.
	→ Вентилацията не е достатъчна.	▶ Освободете вентилационната решетка и почистете.
	→ Околната температура е твърде висока.	▶ Обърнете внимание на правилните условия на околната среда: (виж 1.4 Област на приложение на уреда)
	→ Уредът е бил отворян твърде често или твърде продължително.	▶ Изчакайте, за да видите дали необходимата температура няма отново да се настрои сама. Ако това не стане, обърнете се към сервизната служба. (виж 9.3 Сервизна служба)
	→ Температурата е настроена неправилно.	▶ Настройте по-ниска температура и проверете след 24 часа.
	→ Уредът е твърде близо до източник на топлина (печка, отопление и т.н.).	▶ Променете мястото на уреда или на източника на топлина.

9.3 Сервизна служба

Първо проверете, дали сами не можете да отстраните неизправността. Ако не успеете, обърнете се към сервизната служба.

Ще намерите адресите в приложената брошура „Liebherr-Service“ или на home.liebherr.com/service.



ПРЕДУПРЕЖДЕНИЕ

Некомпетентен ремонт!

Наранявания.

- ▶ Ремонт и действия по уреда и мрежовото електрозахранване, които не са посочени изрично в (виж 8 Поддръжка), да се възлагат само на сервизната служба.
- ▶ Възлагайте смяна на повреден захранващ проводник само на производителя, на неговата сервизна служба или на подобно квалифицирано лице.
- ▶ При уреди с щепсел за хладилен уред смяната може да бъде извършена от клиента.

9.3.1 Свързване със сервизната служба

Уверете се, че следната информация за уреда е подготвена:

- Обозначение на уреда (модел и индекс)
- Сервизен № (Service)
- Серийен № (S-Nr.)

▶ Извикайте информацията за уреда чрез дисплей (виж 6.2.16 Информация за уреда).

-или-

- ▶ Вижте информацията за уреда от идентификационната табелка. (виж 9.4 Идентификационна табелка)
- ▶ Запишете си информацията за уреда.
- ▶ Уведомете сервизната служба: Съобщете грешката и информацията за уреда.
- ▶ Това спомага за бързо и целенасочено сервизно обслужване.
- ▶ Спазвайте последващите указания на сервизната служба.

9.4 Идентификационна табелка

Идентификационната табелка се намира на вътрешната стена на уреда. Вижте обзора на уреда.

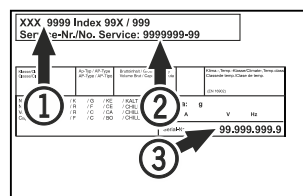


Fig. 171

- (1) Обозначение на уреда
- (2) Сервизен №
- (3) Серийен №

10 Спиране от експлоатация

- ▶ Изпразнете уреда.
- ▶ Изключете уреда.

- ▶ Изтеглете мрежовия щепсел от контакта.
- ▶ При необходимост отстранете буксата за хладилен уред: Изтеглете буксата за хладилен уред от щекера на уреда с едновременно движение наляво и надясно.
- ▶ Почистете уреда. (виж 8.3 Почистване на уреда)
- ▶ Ако са налични: Отстранете капаците и изолацията на прохода на датчика, за да предотвратите появата на мухъл.
- ▶ Оставете вратата отворена, за да не се образуват неприятни миризми.

Указание

Повреди по уреда и неправилно функциониране!

- ▶ След спирането от експлоатация съхранявайте уреда само при допустима температура в помещението между -10 °C и +50 °C.



ПРЕДУПРЕЖДЕНИЕ

Излизащ хладилен агент и масло!

Пожар. Използваният хладилен агент е безвреден за околната среда, но лесно запалим. Съдържащото се масло също е лесно запалимо. Излизащи хладилен агент и масло могат да се възпламенят при съответно висока концентрация и в контакт с външен източник на топлина.

- ▶ Пазете от повреди тръбите на охлаждащия кръг и компресора.

- ▶ Съблюдавайте указанията за транспортиране на уреда. (виж 4.3 Транспортиране на уреда)
- ▶ Транспортирайте уреда, без да го повреждате.
- ▶ Изхвърлете батериите, лампите и уреда съгласно горепосочените предписания.

11 Изхвърляне

11.1 Подготовка на уреда за изхвърляне



В някои уреди Liebherr поставя батерии. В ЕС от съображения за опазване на околната среда законодателят е задължил крайния потребител да изважда тези батерии преди изхвърлянето на стари уреди. Ако Вашият уред съдържа батерии, на уреда е поставено съответно указание.

Лампи В случай че можете да свалите сами и без разрушаване лампите, демонтирайте и тях преди изхвърлянето.

- ▶ Извеждане на уреда от експлоатация.
- ▶ Ако е възможно: Демонтирайте лампите без разрушаване.

11.2 Изхвърляне на уреда по безопасен за околната среда начин



Уредът съдържа ценни материали и трябва да се предава за събиране отделно от несортираните битови отпадъци.



Изхвърлете батериите отделно от стария уред. При това можете да върнете батериите безплатно в търговските обекти, както и в пунктовете за рециклиране и вторични суровини.

Лампи Демонтираните лампи изхвърлете чрез съответните системи за събиране.

За Германия: Можете да изхвърлите безплатно уреда в местните пунктове за рециклиране и вторични суровини чрез контейнерите от клас 1. При покупка на нов хладилник/фризер и търговска площ > 400 m², старият уред се приема обратно също безплатно от търговския обект.

12 Допълнителна информация

Допълнителна информация относно гаранционните условия ще намерите в приложената сервизна брошура или в интернет на адрес <https://home.liebherr.com>.

При неизправност на уреда информирайте: _____

Идентификатор на модела / Инвентарен номер: _____

Кратко ръководство за ежедневна употреба

Информация за начина на използване на това кратко ръководство:

- Това кратко ръководство не замества пълното ръководство за експлоатация и не замества обучението за уреда.
- Това кратко ръководство помага при ежедневната употреба и боравенето с уреда.
- Прочетете пълното ръководство за употреба и съдържащите се в него указания за безопасност.

Това кратко ръководство за SFPvg експлоатация важи за: 14../65../84..



Можете да отворите пълното ръководство за експлоатация чрез QR кода:



Употреба по предназначение

Този лабораторен фризер е подходящ за професионално съхранение на продукти при температури между -9 °C и -30 °C.

Възможна неправилна употреба

Не използвайте уреда за следните приложения:

- Съхранение и охлаждане на:
 - химически нестабилни, запалими или разяждащи вещества
 - кръв, плазма или други телесни течности за целите на преливане, прилагане или въвеждане в човешкото тяло
- Използване в потенциално експлозивна атмосфера
- Използване на открито или в зони с влага или водни пръски

При складиране съблюдавайте следното:

- Разместете решетъчните рафтове според необходимата височина.
- Съблюдавайте максималното натоварване.
- Заредете уреда при достигне на температурата на съхранение (съответствие със студената верига).
- Охлаждани продукти не бива да докосват изпарителя на задната стена.
- Съхранявайте течностите в затворени съдове.
- Съхранявайте охлажданите продукти на разстояние един от друг, за да може въздухът да циркулира добре.

Индикация на статуса



Fig. 172 Индикация на статуса с действителната температура

Показване на записа на температурите

Записът на температурите показва продължителността на записване и измерените през това време минимални и максимални температури.



Fig. 173

Нулиране на записа на температурите

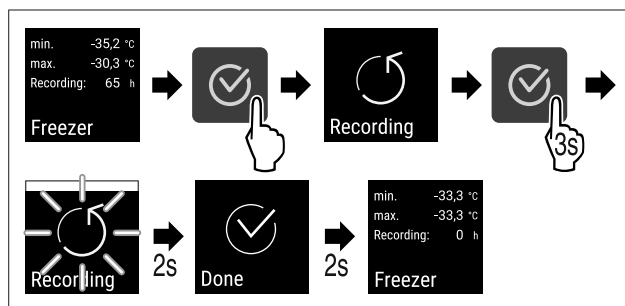


Fig. 174

Отключване на уреда

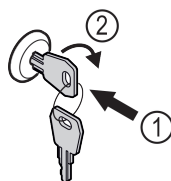


Fig. 175

- ▶ Пъхнете ключа. Fig. 175 (1)
- ▶ Завъртете го на 90° по посока на часовниковата стрелка. Fig. 175 (2)
- ▷ Уредът е отключен.

Заклучване на уреда

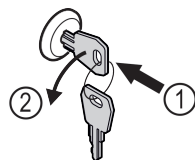


Fig. 176

- ▶ Пъхнете ключа. Fig. 176 (1)
- ▶ Завъртете го на 90° обратно на часовниковата стрелка. Fig. 176 (2)
- ▷ Уредът е заклучен.

Почистване на уреда

- ▶ Изпразнете уреда.
- ▶ Изтеглете мрежовия щепсел.
- ▶ Следвайте инструкциите според ръководството за експлоатация.
- ▶ След почистване изсушете напълно уреда и оборудването.
- ▶ Свържете уреда.

Кратко ръководство за ежедневна употреба

- ▶ Включете уреда.
- ▶ Заредете уреда при достигне на температурата на съхранение.



Какво да направите в случай на неизправност?

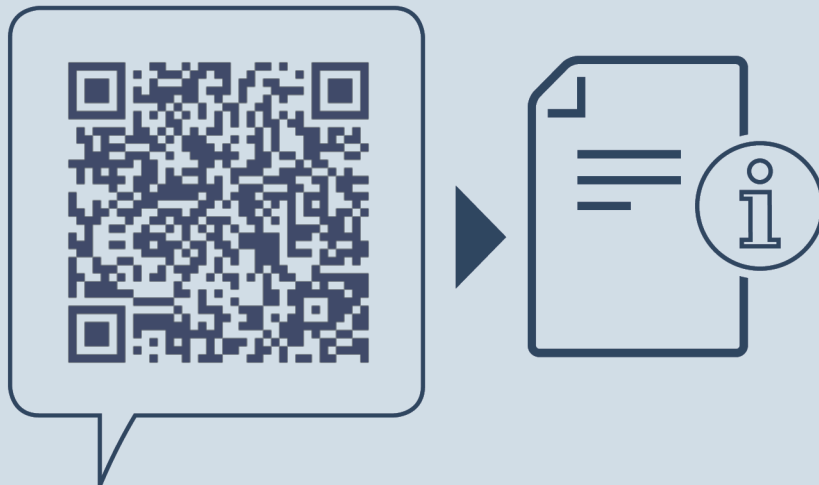
При неизправност на дисплея на уреда се появява съобщение. Съобщенията имат различни значения:

Цвят на символа на дисплея	Значение	Отстраняване
БЯЛ черна лента	Напомняне Напомня за общи процедури. Можете да извършите тези процедури и с това да отстраните съобщението.	Направете справка в ръководството за експлоатация и изпълнете стъпките за отстраняване на неизправността.
БЯЛ	Предупреждение Появява се при функционални неизправности. Можете сами да отстранявате по-простите функционални неизправности.	Направете справка в ръководството за експлоатация и изпълнете стъпките за отстраняване на неизправността.

Ако не можете сами да отстраните повредата, свържете се с отговорен служител или най-близкия сервиз.

Отрязване на страницата





home.liebherr.com/fridge-manuals

BG Фризер
ОРИГИНАЛНА ИНСТРУКЦИЯ ЗА ЕКСПЛОАТАЦИЯ

Дата на издаване: 20240919

**№ артикул-
индекс: 7083318-00**

Liebherr Hausgeräte Lienz GmbH
Dr.-Hans-Liebherr-Strasse 1
A-9900 Lienz
Österreich

