



Инструкция за монтаж

Quality, Design and Innovation



home.liebherr.com/fridge-manuals



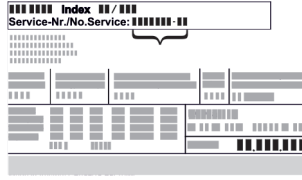



LIEBHERR

Съдържание

1	Общи указания за безопасност	2
2	Монтажни размери	3
3	Изисквания за вентилация	3
4	Водно съединение*	3
4.1	Размери за водното съединение.....	3
4.2	Налиягане на водата.....	3
5	Транспортиране на уреда	4
6	Разопаковане на уреда	4
7	Изхвърляне на опаковката	4
8	Промяна посоката на отваряне на вратата	4
8.1	Сваляне на затварящия демпфер.....	4
8.2	Сваляне на вратата.....	5
8.3	Преместване на горните лагерни детайли.....	6
8.4	Преместване на долните лагерни детайли.....	7
8.5	Преместване на дръжките*.....	7
8.6	Монтаж на вратата.....	8
8.7	Регулиране на вратата.....	9
8.8	Монтаж на затварящия демпфер.....	9
9	Свързване на уреда захранването с вода*	9
9.1	Свързване на маркуча.....	10
9.2	Проверка на водопроводната система.....	11
10	Резервоар за вода*	11
10.1	Поставяне на резервоара за вода.....	11
11	Воден филтър*	11
11.1	Поставяне на воден филтър.....	11

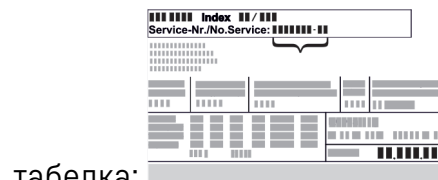
Производителят постоянно работи над усъвършенстването на всички типове и модели. Затова молим за Вашето разбиране, че се налага да си запазим правото на промени във формата, обзавеждането и техническото изпълнение.

Символ	Пояснение
	<p>Прочетете ръководството</p> <p>За да опознаете всички предимства на Вашия нов уред, прочетете внимателно указанията в настоящото ръководство.</p>
	<p>Пълно ръководство в интернет</p> <p>Подробното ръководство ще намерите в интернет чрез QR кода на предната страна на ръководството или чрез въвеждане на сервизния номер на home.liebherr.com/fridge-manuals.</p> <p>Сервизният номер ще откриете на идентификационната табелка:</p>  <p><i>Fig. Примерно изображение</i></p>
	<p>Проверете уреда</p> <p>Проверете всички части за транспортни щети. При рекламации се обърнете към търговеца или сервизната служба.</p>

Символ	Пояснение
	<p>Отклонения</p> <p>Ръководството е валидно за множество модели, поради което са възможни отклонения. Разделите, които се отнасят само за определени уреди, са обозначени със звездичка (*).</p>
	<p>Указания за действие и резултати от действието</p> <p>Указанията за действие са обозначени с ►. Резултатите от действието са обозначени с ▷.</p>
	<p>Видеофилми</p> <p>Видеофилми за уредите са налични в YouTube канала на Liebherr-Hausgeräte.</p>

1 Общи указания за безопасност

- Съхранявайте грижливо тази инструкция за монтаж, за да можете по всяко време да направите справка в нея.
- Ако предавате уреда, тогава предайте на следващия собственик също и инструкцията за монтаж.
- За да използвате уреда правилно и безопасно, преди инсталирането и използването прочетете тази инструкция за монтаж. Винаги следвайте съдържащите се в нея инструкции, указания за безопасност и предупреждения. Те са важни за безопасното и изрядно инсталиране и използване на уреда.
- Първо прочетете и следвайте общите указания за безопасност в **инструкцията за експлоатация**, принадлежаща към тази инструкция за монтаж, в глава „Общи указания за безопасност“. Ако вече не можете да откриете **инструкцията за експлоатация**, тогава можете да изтеглите **инструкцията за експлоатация** от интернет чрез въвеждане на сервизния номер на home.liebherr.com/fridge-manuals. Сервизният номер ще откриете на идентификационната



табелка:

- **Съблюдавайте предупрежденията и другите специфични указания в другите глави, когато инсталирате уреда:**

	ОПАСНОСТ	обозначава непосредствено опасна ситуация, която ще причини смърт или тежки телесни наранявания, ако не бъде избягната.
	ПРЕДУ-ПРЕЖДЕНИ Е	обозначава опасна ситуация, която може да причини смърт или тежки телесни наранявания, ако не бъде избягната.
	ВНИМАНИЕ	обозначава опасна ситуация, която може да причини леки или средни телесни наранявания, ако не бъде избягната.
	ВНИМАНИЕ	обозначава опасна ситуация, която може да има за следствие материални щети, ако не се избегне.
	Указание	обозначава полезни указания и съвети.

2 Монтажни размери

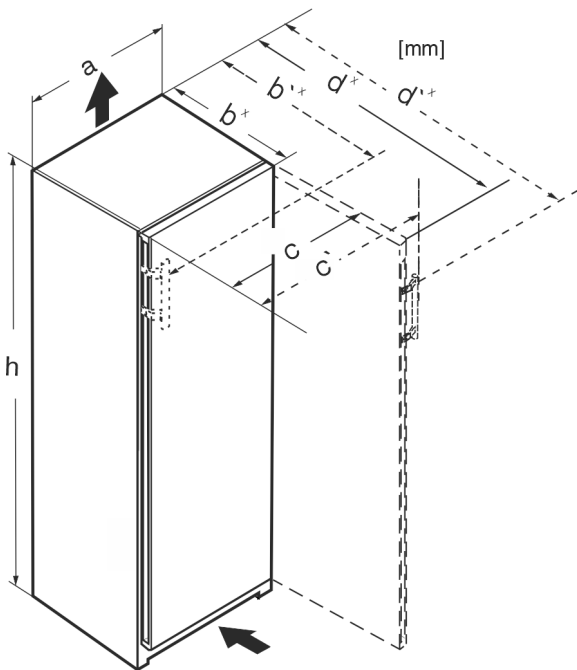


Fig. 1

	h	a	b	b'	c	c'	d	d'
RB.. 4250	1255	597	675 ^x	719 ^x	609	654	1215 ^x	1222 ^x
R.. 5250	1855	597	675 ^x	719 ^x	609	654	1215 ^x	1222 ^x
SR(B).. 525..(i)	1855	597	675 ^x	719 ^x	609	654	1215 ^x	1222 ^x
RB.. 528..(i)	1855	597	675 ^x	—	609	—	1217 ^x	—
SRB.. 528..(i)	1855	597	675 ^x	—	609	—	1217 ^x	—
SRB.. 529i	1855	597	675 ^x	719 ^x	609	654	1215 ^x	1222 ^x
SRB.. 526..(i)	1855	597	675 ^x	719 ^x	609	654	1215 ^x	1222 ^x

^x При уреди с приложени детайли за отстояние от стената размерът се увеличава с 15 mm .

3 Изисквания за вентилация

ВНИМАНИЕ

Опасност от повреди поради прегряване в следствие на недостатъчна вентилация!

При прекалено малка вентилация може да се повреди компресорът.

- ▶ Внимавайте да има достатъчна вентилация.
- ▶ Съблюдавайте изискванията за вентилация.

Ако уредът се интегрира във вградена кухня, следните изисквания за вентилация непременно трябва да се спазят:

- Дистанционни ребра на гърба на уреда служат за достатъчната вентилация. В крайната позиция те не трябва да се намират във вдлъбнатини или отвори.
- По принцип важи следното: колкото по-голямо е напречното сечение за вентилация, толкова по-икономично откъм разход на енергия работи уредът.

4 Водно съединение*

Ако Вашият уред е оборудван с постоянно водно съединение, към Вашия уред е приложен съответен маркуч.

Указание

Можете да закупите маркуч с различна дължина като принадлежност.

Преглед на размерите за водното съединение:	(виж 4.1 Размери за водното съединение)
Изисквания към налягането на водата:	(виж 4.2 Налягане на водата)
Изпълнение на водното съединение:	(виж 9 Свързване на уреда захранването с вода*)

4.1 Размери за водното съединение

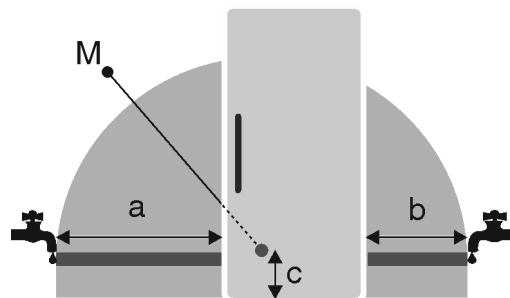


Fig. 2

- (a) Максимално налична дължина на маркуча
- (b) Максимално налична дължина на маркуча
- (c) Разстояние електромагнитен вентил до пода
- (M) Електромагнитен вентил

При уреди с ширина 600 mm:

a	b	c
~ 1150 mm	~ 1000 mm	~ 150 mm

4.2 Налягане на водата

Водното съединение и електромагнитният вентил на уреда са подходящи за налягане на водата до 1 MPa (10 bar).

За да гарантирате, че Вашият уред функционира безупречно (дебит, размер на ледени кубчета, ниво на шум), спазвайте следното налягане на водата:

Транспортиране на уреда

Налягане на водата:	
bar	MPa
1,5 до 6,2	0,15 до 0,62

Налягане на водата при използване на воден филтър*:	
bar*	MPa*
2,8 до 6,2	0,28 до 0,62

Когато налягането е по-високо от 6,2 bar:

- ▶ Свържете предварително редуцирвентил.
- ▶ Изпълнете водното съединение. (виж 9 Свързване на уреда захранването с вода*)

5 Транспортиране на уреда

При транспортиране на уреда съблюдавайте следното:

- ▶ Транспортирайте уреда в изправено положение.
- ▶ Транспортирайте уреда с помощта на двама души.

При първоначално пускане в експлоатация:

- ▶ Транспортирайте уреда опакован.

При транспортиране на уредите след първоначалното им пускане в експлоатация (напр. при преместване или почистване):

- ▶ Изпразнете уреда.
- ▶ Осигурете вратата срещу неволно отваряне.

6 Разопаковане на уреда

При констатиране на повреди по уреда незабавно се обърнете към доставчика, още преди да го включите.

- ▶ Проверете уреда и опаковката за транспортни щети. Обърнете се незабавно към доставчика, ако предполагате наличието на каквито и да е щети.
- ▶ Отстранете всички материали от гърба или страничните стени на уреда, които биха могли да попречат на правилния монтаж, съотв. вентилация.
- ▶ Отстранете всички защитни фолиа от уреда. При това не използвайте остри предмети!

7 Изхвърляне на опаковката



ПРЕДУПРЕЖДЕНИЕ

Опасност от задушаване от опаковъчен материал и фолио!

- ▶ Не оставяйте децата да си играят с опаковъчния материал.

Опаковката е произведена от рециклируеми материали:

- Велпапе/картон
 - Елементи от пенест полистирол
 - Фолиа и торбички от полиетилен
 - Чембероващи ленти от полипропилен
 - скована с пирони дървена рамка със стъкло от полиетилен*
- ▶ Занесете опаковъчния материал на официално място за събиране на отпадъци.

8 Промяна посоката на отваряне на вратата

Инструмент

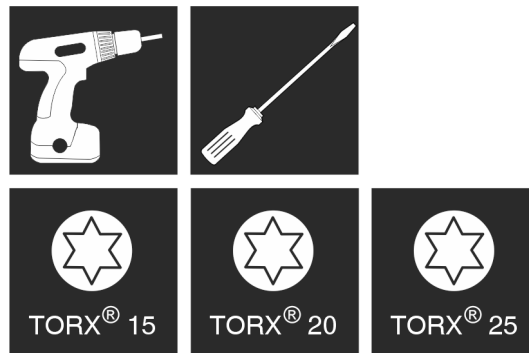


Fig. 3



ПРЕДУПРЕЖДЕНИЕ

Опасност от нараняване поради падаща врата!

Ако лагерните детайли не са завинтени достатъчно здраво, вратата може да падне. Това може да доведе до тежки наранявания. Освен това е възможно вратата да не се затваря, така че уредът няма да охлажда правилно.

- ▶ Завийте здраво лагерните стойки/лагерните болтове с 4 Nm.
- ▶ Проверете и при нужда притегнете всички винтове.

За уреди със затварящ демпфер важат раздели:

- За уреди със затварящ демпфер
- За всички уреди

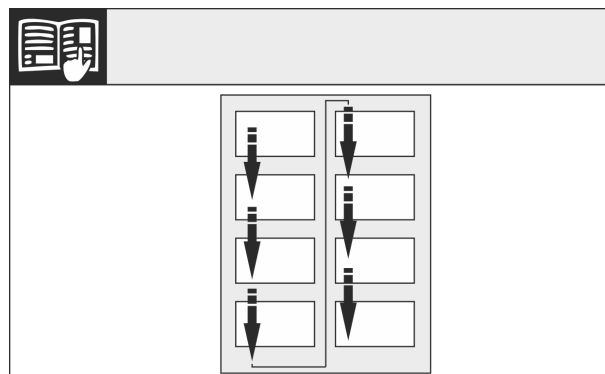


Fig. 4

Съблюдавайте посоката на четене.

8.1 Сваляне на затварящия демпфер

За уреди със затварящ демпфер:



Fig. 5

- ▶ Отворете вратата.

ВНИМАНИЕ

Опасност от повреда!

Когато уплътнението на вратата се повреди, вратата може да не се затваря добре, и охлаждането да е недостатъчно.

- ▶ Не повреждайте уплътнението на вратата с отвертката!

- ▶ Свалете външния капак. Fig. 5 (1)
- ▶ Освободете и развийте капака на лагерната стойка. Свалете капака на лагерната стойка. Fig. 5 (2)
- ▶ Освободете капачката с плоска отвертка и я завъртете настрана. Fig. 5 (3)

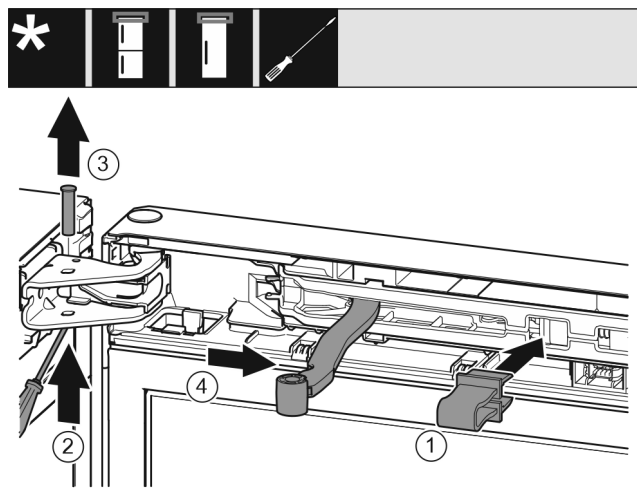


Fig. 6



ВНИМАНИЕ

Опасност от приклещване поради сгъващия се шарнир!

- ▶ Фиксирайте предпазителя.

- ▶ Фиксирайте предпазителя в отвора. Fig. 6 (1)
- ▶ С отвертката избутайте болта. Fig. 6 (2)
- ▶ Извадете болта нагоре. Fig. 6 (3)
- ▶ Завъртете шарнира в посока към вратата. Fig. 6 (4)

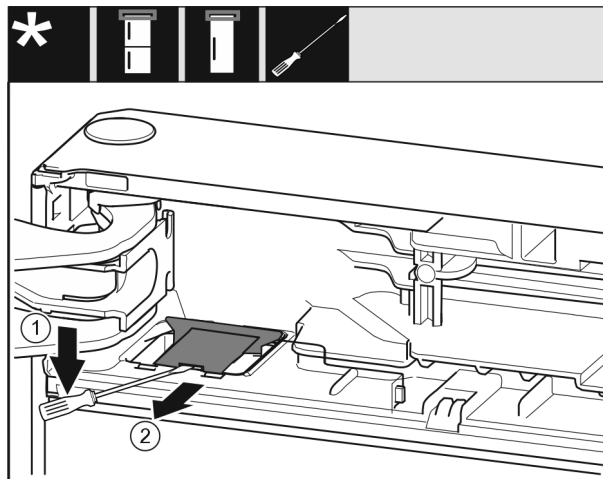


Fig. 7

- ▶ С плоска отвертка освободете и повдигнете капака. Fig. 7 (1)

- ▶ Извадете капака. Fig. 7 (2)

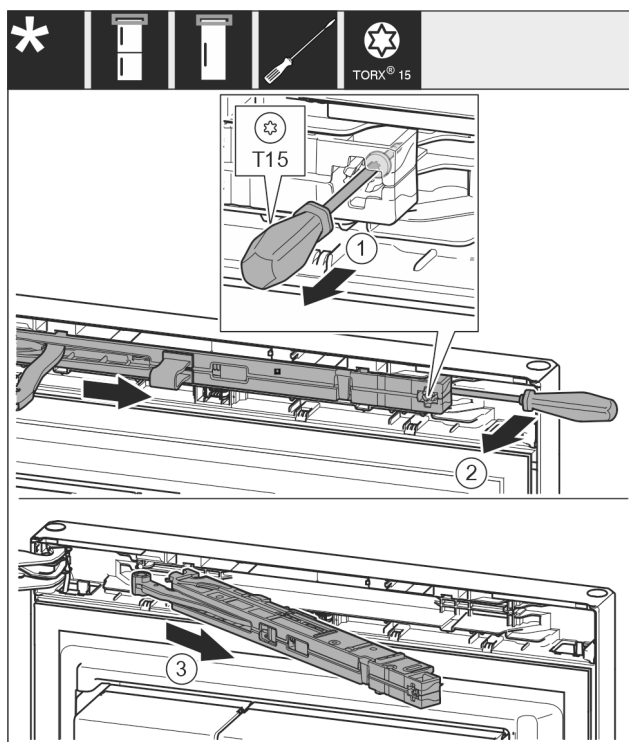


Fig. 8

- ▶ С отвертка T15 отвийте винта на блока на затварящия демпфер с ок. 14 mm. Fig. 8 (1)

- ▶ От страната на дръжката вкарайте отвертка зад блока на затварящия демпфер и завъртете го напред. Fig. 8 (2)

- ▶ Издърпайте блока на затварящия демпфер. Fig. 8 (3)

8.2 Сваляне на вратата

Указание

- ▶ Махнете продуктите от вратата преди свалянето на вратата, за да не паднат продукти.

За всички уреди:

Промяна посоката на отваряне на вратата

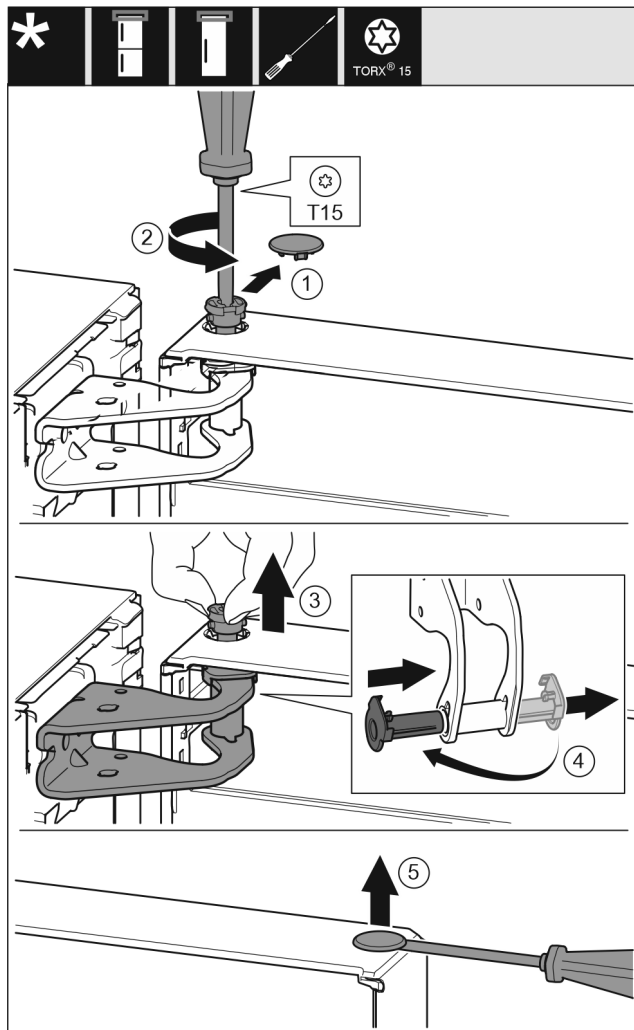


Fig. 9



ВНИМАНИЕ

Опасност от нараняване при падане на вратата!

- ▶ Задържайте добре вратата.
 - ▶ Внимателно поставяйте вратата.
-
- ▶ Свалете внимателно предпазния капак. Fig. 9 (1)
 - ▶ С отвертка T15 отвийте малко болта. Fig. 9 (2)
 - ▶ Задръжте здраво вратата и извадете болта с пръсти. Fig. 9 (3)
 - ▶ Извадете лагерната втулка от водача. Поставете от другата страна и фиксирайте. Fig. 9 (4)
 - ▶ Повдигнете вратата и я сложете настрана.
 - ▶ С плоска отвертка внимателно повдигнете тапата от лагерната втулка на вратата и я извадете. Fig. 9 (5)

8.3 Преместване на горните лагерни детайли

За всички уреди:

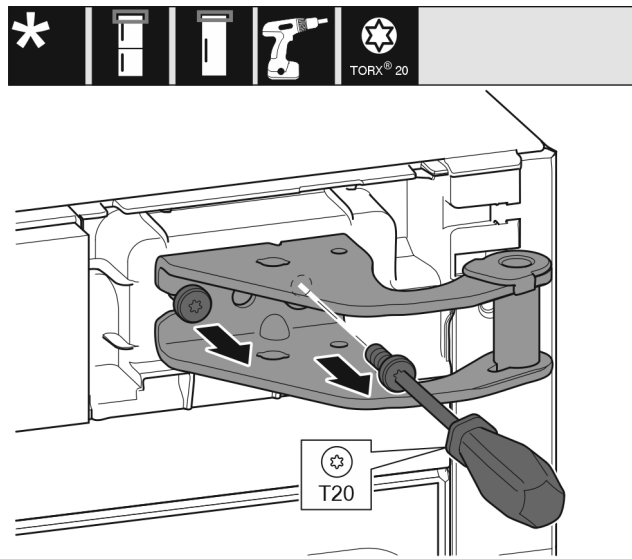


Fig. 10

- ▶ С отвертка T20 отвийте двата винта.
- ▶ Повдигнете и отстранете лагерната стойка.

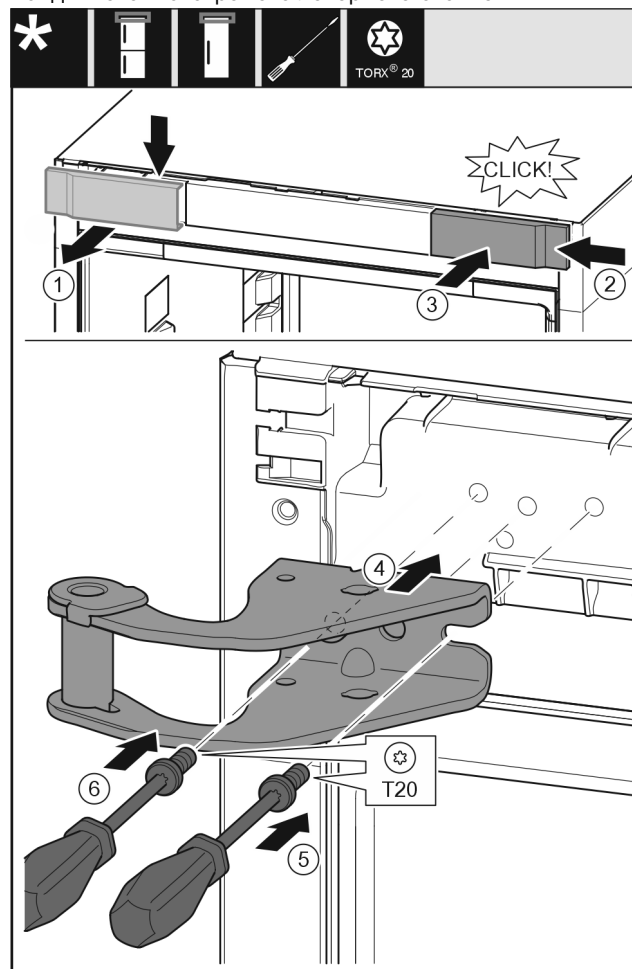


Fig. 11

- ▶ Свалете капака от горе напред. Fig. 11 (1)
- ▶ Закачете капака, завъртян на 180°, от другата страна отдясно. Fig. 11 (2)
- ▶ Фиксирайте капака. Fig. 11 (3)
- ▶ Поставете горната лагерна стойка. Fig. 11 (4)
- ▶ С отвертка T20 поставете винта и го затегнете. Fig. 11 (5)
- ▶ С отвертка T20 вкарайте винта и го затегнете. Fig. 11 (6)

8.4 Преместване на долните лагерни детайли

За всички уреди:

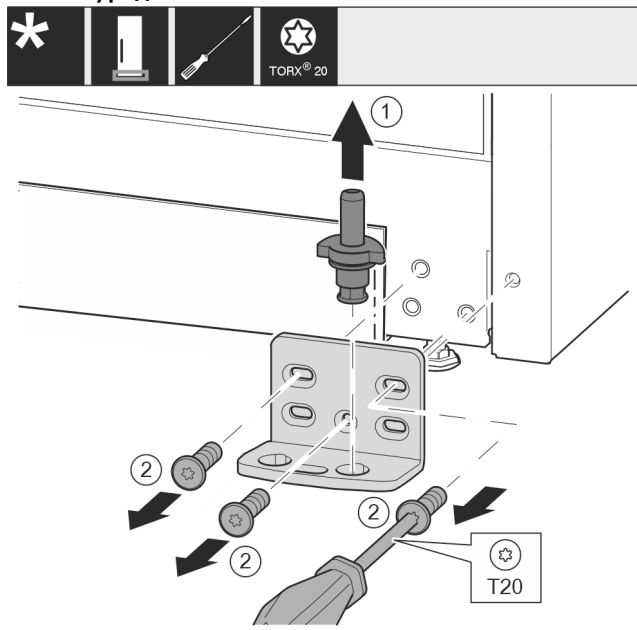


Fig. 12

- ▶ Извадете изцяло нагоре лагерния болт. Fig. 12 (1)
- ▶ Отвийте винтовете с отвертка T20 и свалете лагерната стойка. Fig. 12 (2)

За всички уреди:

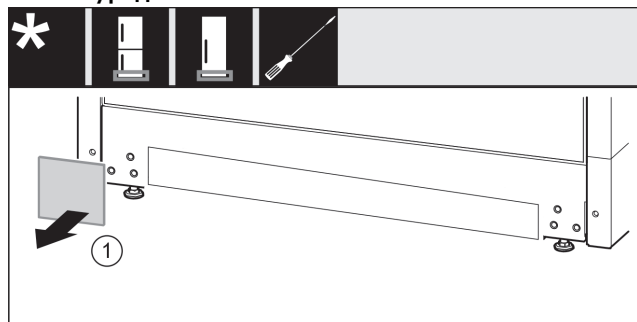


Fig. 13

- ▶ Свалете капака. Fig. 13 (1)

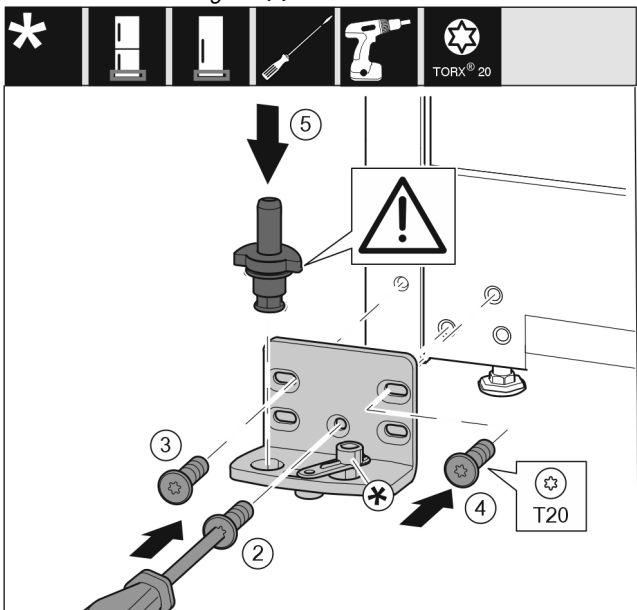


Fig. 14

- ▶ Поставете лагерната стойка от другата страна и я завийте с помощта на отвертка T20. Започнете с винт 2 долу в средата. Fig. 14 (2)
- ▶ Затегнете винт 3 и 4. Fig. 14 (3,4)
- ▶ Вкарайте изцяло лагерния болт. При това обърнете внимание на това, фиксиращата гърбица да сочи назад. Fig. 14 (5)

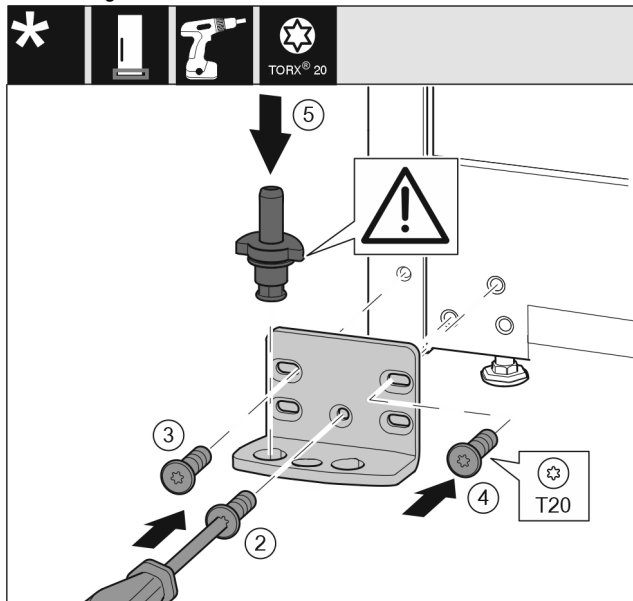


Fig. 15

- ▶ Поставете лагерната стойка от другата страна и я завийте с помощта на отвертка T20. Започнете с винт 2 долу в средата. Fig. 15 (2)
- ▶ Затегнете винт 3 и 4. Fig. 15 (3,4)
- ▶ Вкарайте изцяло лагерния болт. При това обърнете внимание на това, фиксиращата гърбица да сочи назад. Fig. 15 (5)

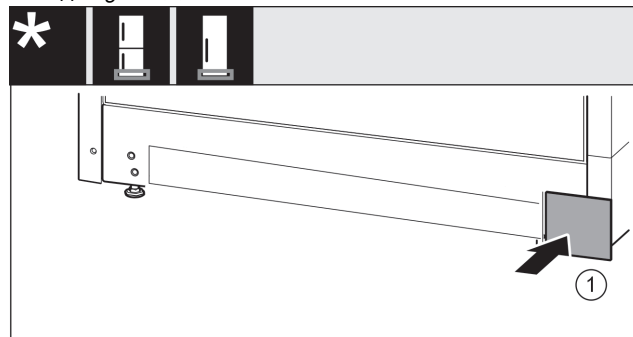


Fig. 16

- ▶ Поставете капака отново върху другата страна. Fig. 16 (1)

8.5 Преместване на дръжките*

За всички уреди:

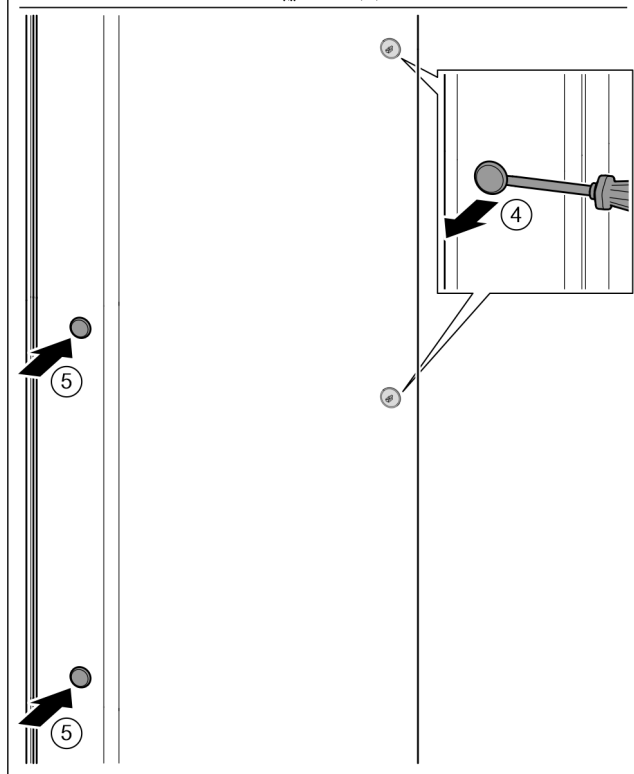
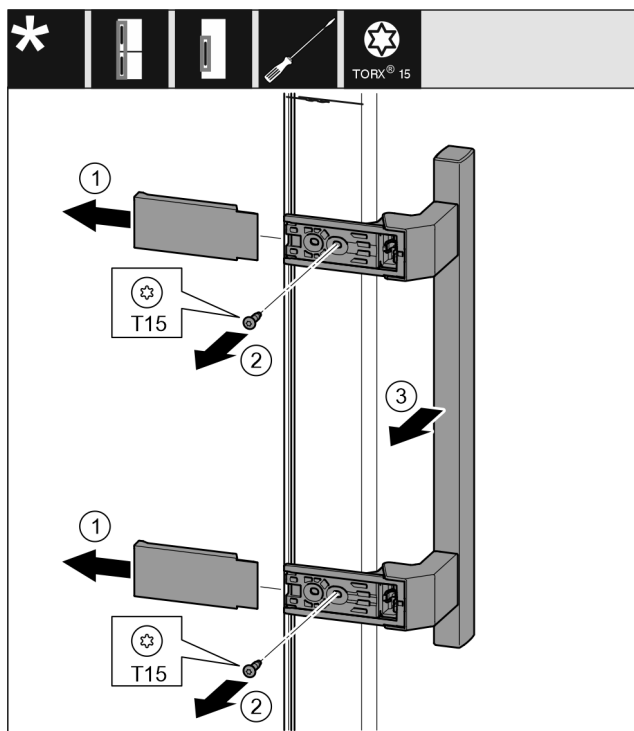


Fig. 17

- ▶ Свалете капака. Fig. 17 (1)
- ▶ Отвийте винтовете с отвертка T15. Fig. 17 (2)
- ▶ Свалете дръжката. Fig. 17 (3)
- ▶ С плоска отвертка внимателно повдигнете страничната тапа и я извадете. Fig. 17 (4)
- ▶ Отново поставете тапата от другата страна. Fig. 17 (5)

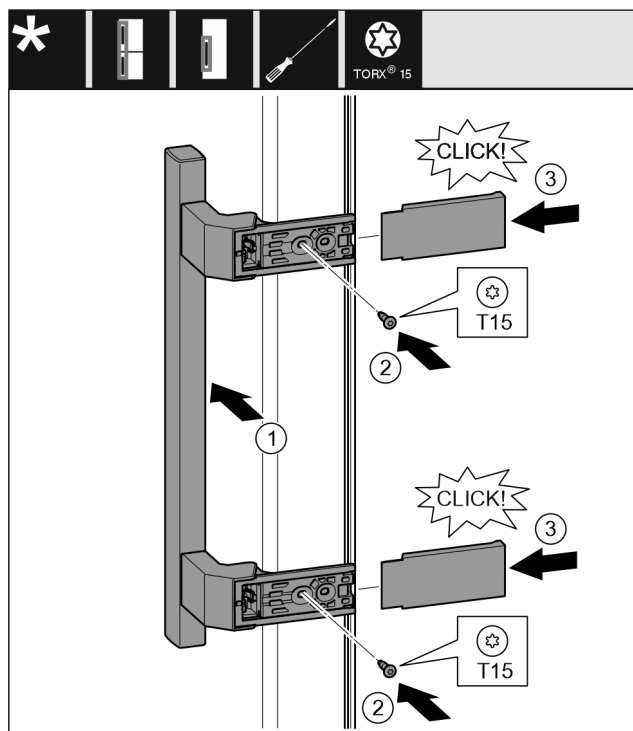


Fig. 18

- ▶ Поставете дръжката от другата страна. Fig. 18 (1)
- ▶ Отворите за винтове трябва да са точно един над друг.
- ▶ Затегнете винтовете с отвертка T15. Fig. 18 (2)
- ▶ Поставете отстрани капците и ги нахлузете. Fig. 18 (3)
- ▶ Обърнете внимание на доброто фиксиране.

8.6 Монтаж на вратата

За всички уреди:

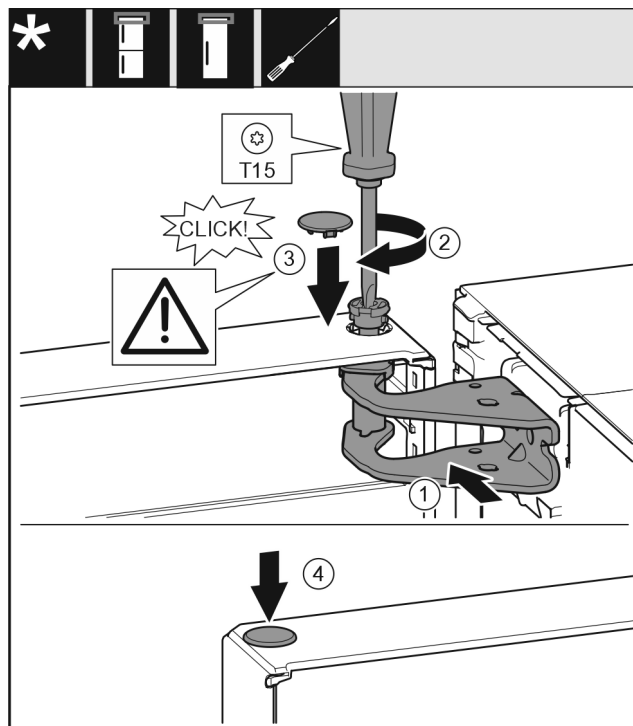


Fig. 19

- ▶ Поставете вратата върху долния лагерен болт.
- ▶ Регулирайте вратата горе спрямо отвора в лагерната стойка. Fig. 19 (1)
- ▶ Поставете болта и затегнете здраво с отвертка T15. Fig. 19 (2)

- ▶ Монтаж на предпазния капак за осигуряване на вратата: Поставете предпазния капак и проверете дали той е допрян до вратата. В противен случай поставете изцяло болта. Fig. 19 (3)
- ▶ Поставете тапата. Fig. 19 (4)

8.7 Регулиране на вратата

За всички уреди:



ПРЕДУПРЕЖДЕНИЕ

Опасност от нараняване поради падаща врата! Ако лагерните детайли не са завинтени достатъчно здраво, вратата може да падне. Това може да доведе до тежки наранявания. Освен това е възможно вратата да не се затваря, така че уредът няма да охлажда правилно.

- ▶ Завийте здраво лагерните стойки с 4 Nm.
- ▶ Проверете и при нужда притегнете всички винтове.
- ▶ При нужда регулирайте вратата чрез двата удължени отвора в лагерната стойка долу, успоредно на корпуса на уреда. За тази цел отвийте средния винт в лагерната стойка долу с приложения инструмент T20. Разхлатете малко останалите винтове с инструмента T20 или с отвертка T20 и регулирайте чрез удължените отвори.
- ▶ Подпиране на вратата: Развийте с гаечен ключ размер 10 регулируемото краче от лагерната стойка долу, докато опре в пода, след това го завъртете с още 90°.

8.8 Монтаж на затварящия демпфер

За уреди със затварящ демпфер:

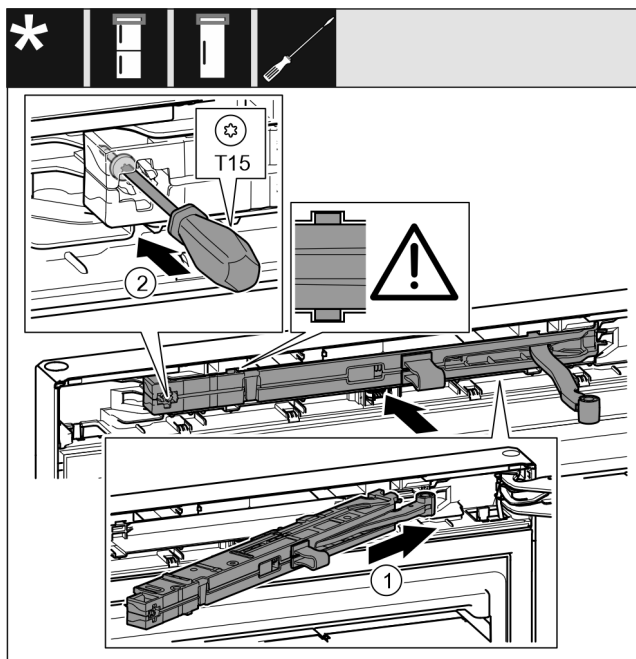


Fig. 20

- ▶ Вкарайте блока на затварящия демпфер от страната на лагерната стойка докрай под ъгъл в отвора. Fig. 20 (1)
- ▶ Вкарайте изцяло блока.
- ▷ Блокът е позициониран правилно, когато реброто на блока на затварящия демпфер е във водача във корпуса.
- ▶ Затегнете винта с отвертка T15. Fig. 20 (2)

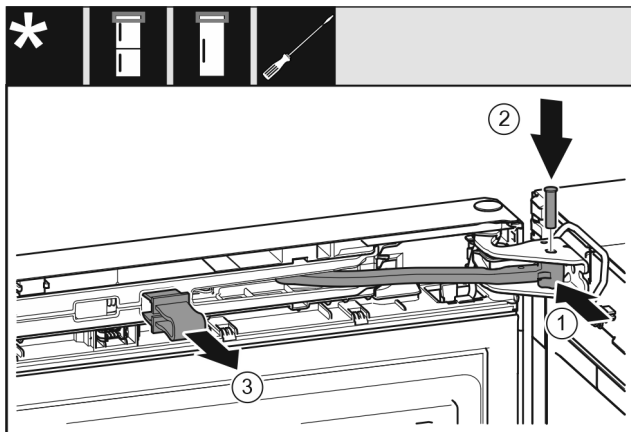


Fig. 21

- ▶ Вратата е отворена на 90°.
- ▶ Завъртете шарнира в лагерната стойка. Fig. 21 (1)
- ▶ Поставете болта в лагерната стойка и шарнира. При това обърнете внимание на това, фиксиращата гърбица да е легнала правилно в жлеба. Fig. 21 (2)
- ▶ Свалете предпазителя. Fig. 21 (3)

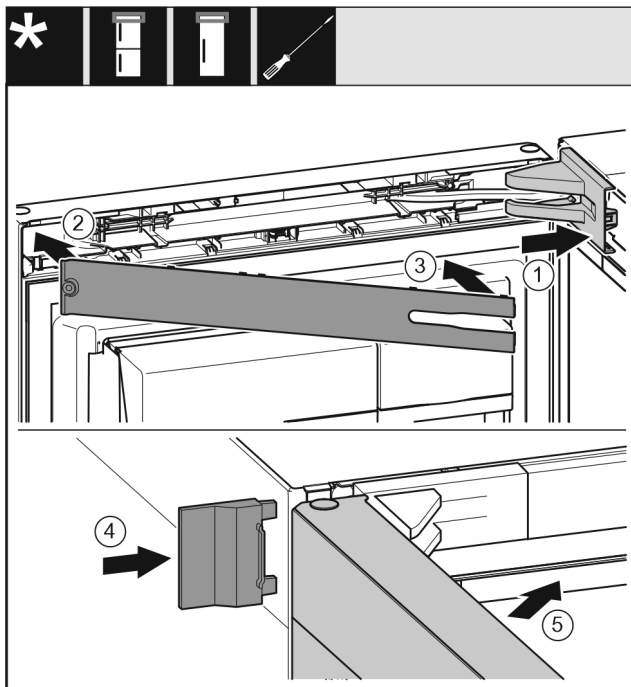


Fig. 22

- ▶ Поставете и фиксирайте капака на лагерната стойка, при нужда внимателно го натиснете настрани. Fig. 22 (1)
- ▶ Поставете капачката. Fig. 22 (2)
- ▶ Завъртете навътре капачката и я фиксирайте. Fig. 22 (3)
- ▶ Нахлузете външния капак. Fig. 22 (4)
- ▶ Затворете горната врата. Fig. 22 (5)

9 Свързване на уреда захранването с вода*

Уверете се, че са изпълнени следните предпоставки:

- Размерите за свързването към захранването с вода са известни и се спазват.
- Налягането на водата е спазено.
- Подаването на вода към уреда се извършва през водопровода за студена вода, който поддържа работното налягане и е свързан към захранването с питейна вода.

Свързване на уреда захранването с вода*

- ❑ Всички уреди и приспособления, които се използват за подаване на вода, отговарят на действащите разпоредби в съответната страна.
- ❑ Задната страна на уреда е достъпна, за да можете да свържете уреда към захранването с питейна вода.
- ❑ Използва се приложеният маркуч. Стари маркучи се изхвърлят.
- ❑ Във фитинга на маркуча има цедка с уплътнение.
- ❑ Между маркуча и извода на сградния водопровод има кран за вода, за да можете в случай на нужда да прекъснете подаването на вода.
- ❑ Кранът за вода е извън зоната на задната страна на уреда и е леснодостъпен. Така можете да поставите уреда възможно най-близо до стената и в случай на нужда можете бързо да спрете крана за вода.



ПРЕДУПРЕЖДЕНИЕ

Опасност от токов удар поради вода!

- ▶ Преди свързване към водопровод: Отделете уреда от контакта.
- ▶ Преди свързване към захранващи водопроводи: Спрете водоснабдяването.
- ▶ Уверете се, че само квалифициран специализиран персонал свързва уреда към захранването с питейна вода.



ПРЕДУПРЕЖДЕНИЕ

Опасност от отравяне поради замърсена вода!

- ▶ Свързвайте само към захранването с питейна вода.

9.1 Свързване на маркуча

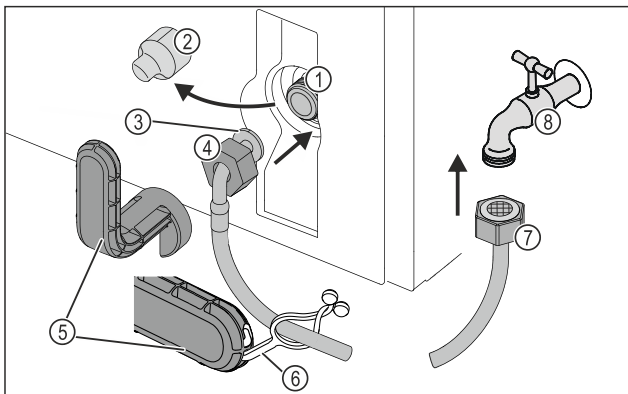


Fig. 23

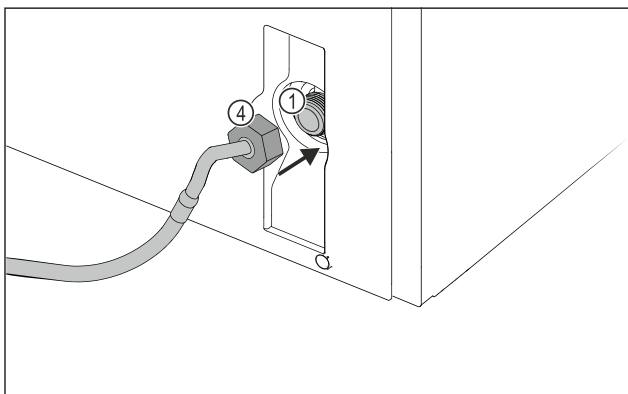


Fig. 23

- (1) Електромагнитен вентил: Електромагнитният вентил е долу от задната страна на уреда. Той е с присъединителна резба R3/4.

- (2) Капак
- (3) Огънат край на маркуча
- (4) Гайка

- (5) Помощен инструмент

- (6) Халка
- (7) Прав край на маркуча
- (8) Кран за вода

ВНИМАНИЕ

Опасност от повреда поради неправилен монтаж!

- ▶ Не повреждайте и не прегъвайте маркуча при монтажа.
- ▶ Не повреждайте и не прегъвайте маркуча при поставянето на уреда.

Свързване на маркуча към уреда:

- ▶ Изтеглете капака Fig. 23 (2).
- ▶ Плъзнете докрай и задръжте гайката Fig. 23 (4) над огънатия край на маркуча Fig. 23 (3).

ВНИМАНИЕ

Нехерметичен електромагнитен вентил поради повредени навивки на резбата!

Ако електромагнитният вентил не е херметичен, може да изтече вода.

- ▶ Съблюдавайте следващите инструкции за монтажа на гайката върху електромагнитния вентил.

- ▶ Внимателно поставете гайката Fig. 23 (4) върху електромагнитния вентил Fig. 23 (1) и задръжте.
- ▶ Навийте гайката Fig. 23 (4) с два пръста право върху резбата, докато се постигне сигурно и здраво закрепване.



ПРЕДУПРЕЖДЕНИЕ

Опасност от порезни рани поради счупен помощен инструмент!

- ▶ Използвайте помощния инструмент Fig. 23 (5) само при стайна температура.

- ▶ Затегнете гайката Fig. 23 (4) с помощния инструмент Fig. 23 (5) по посока на часовниковата стрелка, докато максималният въртящ момент бъде достигнат и помощният инструмент Fig. 23 (5) превърти.

▶ Маркучът е свързан към уреда.

Свързване на маркуча към крана за вода:

- ▶ Завинтете гайката Fig. 23 (7) върху крана за вода Fig. 23 (8).



ПРЕДУПРЕЖДЕНИЕ

Опасност от порезни рани поради счупен помощен инструмент!

- ▶ Използвайте помощния инструмент Fig. 23 (5) само при стайна температура.

- ▶ Затегнете гайката Fig. 23 (7) с помощния инструмент Fig. 23 (5) по посока на часовниковата стрелка, докато максималният въртящ момент бъде достигнат и помощният инструмент Fig. 23 (5) превърти.

- ▶ Закачете халката Fig. 23 (6) в помощния инструмент Fig. 23 (5).

- ▶ За съхранение закрепете халката Fig. 23 (6) към маркуча.

▶ Маркучът е свързан към крана за вода.

9.2 Проверка на водопроводната система

Преди да поставите окончателно уреда, Liebherr препоръчва да проверите херметичността на водопроводната система.

- ▶ Поставете резервоара за вода InfinitySpring. (виж 10 Резервоар за вода*) *
- ▶ Поставете водния филтър InfinitySpring. (виж 11 Воден филтър*) *
- ▶ Отворете бавно крана за вода.
- ▶ Проверете дали маркучите, подаването на вода и връзките са херметични.
- ▷ Водопроводната система е проверена за херметичност.
- ▷ Водопроводната система е херметична: Можете да поставите окончателно уреда.

Указание

InfinitySpring: Преди първата употреба трябва да пуснете в експлоатация InfinitySpring. За целта трябва да обезвъздушите и почистите водопроводната система. (вижте Quick Start Guide или ръководството за употреба)*

10 Резервоар за вода*

Резервоарът за вода InfinitySpring, в зависимост от уреда, се намира зад най-долното чекмедже в хладилната част или отделението BioFresh

10.1 Поставяне на резервоара за вода

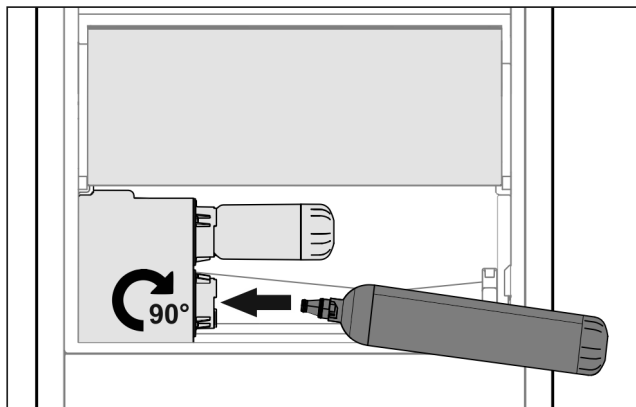


Fig. 24

- ▶ Извадете чекмеджето.
- ▶ Поставете резервоара за вода и го завъртете ок. 90° надясно до упор.
- ▶ Проверете дали резервоарът за вода е уплътнен и не изтича вода.
- ▶ Поставете чекмеджето.
- ▶ Обезвъздушете водопроводната система (вижте Инструкция за монтаж, Свързване на водата)

Вместо водния филтър може да бъде поставен допълнителен резервоар за вода.

Указание

Резервоарът за вода се предлага като резервна част.

11 Воден филтър*

Водният филтър, в зависимост от уреда, се намира зад най-долното чекмедже в хладилната част или отделението BioFresh.

Той улавя отлагания от водата и намалява вкуса на хлор.

- Сменяйте водния филтър при зададената производителност най-късно на всеки 6 месеца, или ако настъпи значително намаляване на дебита.
- Водният филтър съдържа активен въглен и може да се изхвърля с обикновените домакински отпадъци.

Указание

Можете да закупите водния филтър в магазина Liebherr-Hausgeräte на home.liebherr.com/shop/de/deu/zubehor.html.

11.1 Поставяне на воден филтър

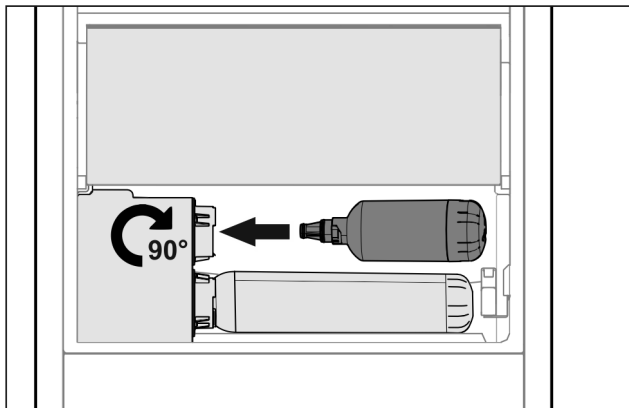


Fig. 25

- ▶ Извадете чекмеджето.
- ▶ Поставете водния филтър и го завъртете ок. 90° надясно до упор.
- ▶ Проверете дали филтърът е уплътнен и не изтича вода.
- ▶ Поставете чекмеджето.



ВНИМАНИЕ

Новите водни филтри могат да съдържат суспендирани вещества.

- ▶ Налейте 3 l вода от InfinitySpring и я изхвърлете.

▷ Сега водният филтър е готов за употреба.



home.liebherr.com/fridge-manuals

BG Хладилник

Дата на издаване: 20240212

**№ артикул-
индекс: 7086335-00**

Liebherr-Hausgeräte Marica E00D
Bezirk Plovdiv
4202 Radinovo
Bulgarien