



Gebruikshandleiding

Quality, Design and Innovation



home.liebherr.com/fridge-manuals




LIEBHERR

Inhoudsopgave

1	Het apparaat in vogelvlucht.....	3
1.1	Leveringsomvang.....	3
1.2	Apparaat- en uitrustingsoverzicht.....	3
1.3	Speciale uitrusting.....	3
1.4	Toepassingsgebied van het apparaat.....	3
1.5	Geluidsemisatie van het apparaat.....	4
1.6	Conformiteit.....	4
1.7	SVHC-stoffen volgens de REACH-verordening.....	4
1.8	EPREL-database.....	4
2	Algemene veiligheidsvoorschriften.....	4
3	In gebruik nemen.....	6
3.1	Opstelvoorwaarden.....	6
3.2	Afmetingen apparaat.....	6
3.3	Apparaat transporteren.....	6
3.4	Apparaat uitpakken.....	7
3.5	Transportbeveiliging verwijderen.....	7
3.6	Deurgreep monteren.....	7
3.7	Apparaat opstellen.....	7
3.8	Apparaat uitlijnen.....	7
3.9	Plaatsen van meerdere apparaten.....	8
3.10	Na het plaatsen.....	8
3.11	Afvalverwerking van de verpakking.....	8
3.12	Deurscharnier verwisselen.....	8
3.13	Deur uitlijnen.....	15
3.14	Apparaat aansluiten.....	16
3.15	Apparaat inschakelen (eerste inbedrijfstelling).....	16
3.16	Draagrails.....	17
4	Opslag.....	17
4.1	Instructies voor opslag.....	17
4.2	Bewaartijden.....	17
5	Bediening.....	17
5.1	Bedienings- en weergave-elementen.....	17
5.1.1	Statusweergave.....	18
5.1.2	Weergavesymbolen.....	18
5.1.3	Akoestische signalen.....	18
5.2	Navigatie.....	18
5.2.1	Navigatie met toetsen.....	18
5.2.2	Instellingenmenu.....	19
5.2.3	Klantmenu.....	19
5.2.4	Waarden instellen.....	19
5.2.5	Algemene regels.....	19
5.3	Functies.....	19
5.3.1	Functieoverzicht.....	19
5.3.2	Apparaat in- en uitschakelen.....	20
5.3.3	Temperatuur.....	20
5.3.4	Verlichting.....	21
5.3.5	Verlichtingsintensiteit.....	21
5.3.6	SuperCool.....	21
5.3.7	HumiditySelect.....	22
5.3.8	Displayblokkering.....	22
5.3.9	Herinnering onderhoudsinterval.....	23
5.3.10	Taal.....	23
5.3.11	Temperatuureenheid.....	23
5.3.12	Displayhelderheid.....	23
5.3.13	WLAN-verbinding.....	24
5.3.14	LAN-verbinding.....	25
5.3.15	Info.....	25
5.3.16	Bedrijfsuren.....	26
5.3.17	Software.....	26
5.3.18	Deuralarm.....	26
5.3.19	Lichtalarm.....	26
5.3.20	DemoMode.....	27
5.3.21	Fabrieksreset.....	27
5.4	Meldingen.....	27
5.4.1	Waarschuwingen.....	27
5.4.2	Herinneringen.....	30
6	Uitrusting.....	30
6.1	Veiligheidsslot.....	30

7	Onderhoud.....	31
7.1	Apparaat ontdooien.....	31
7.2	Apparaat reinigen.....	31
8	Klantenhelp.....	32
8.1	Technische gegevens.....	32
8.2	Technische storing.....	32
8.3	Klantenservice.....	33
8.4	Typeplaatje.....	33
9	Buiten bedrijf stellen.....	33
10	Afvalverwijdering.....	34
10.1	Apparaat op afvoer voorbereiden.....	34
10.2	Apparaat volgens milieuvorschriften afvoeren....	34
11	Aanvullende informatie.....	34

De fabrikant werkt voortdurend aan de verdere ontwikkeling van alle typen en modellen. Daarom vragen wij uw begrip dat wij ons het recht voorbehouden veranderingen in vorm, inrichting en technologie aan te brengen.

Symbol	Uitleg
	<p>Gebruiksaanwijzing lezen</p> <p>Om alle voordelen van uw nieuwe apparaat te leren kennen, moet u de instructies in deze gebruiksaanwijzing aandachtig doorlezen.</p>
	<p>Volledige gebruiksaanwijzing op internet</p> <p>U vindt de uitvoerige gebruiksaanwijzing op internet via de QR-code aan de voorkant van de gebruiksaanwijzing, op door het servicenummer in te voeren op home.liebherr.com/fridge-manuals.</p> <p>Het servicenummer vindt u op het typeplaatje:</p>  <p style="text-align: right;"><i>Fig. Voorbeeld</i></p>
	<p>Apparaat controleren</p> <p>Controleer alle onderdelen op transportschade. Neem bij op- of aanmerkingen contact op met de distributeur of de klantenservice.</p>
	<p>Afwijkingen</p> <p>De gebruiksaanwijzing geldt voor verschillende modellen, afwijkingen zijn mogelijk. Secties die alleen van toepassing zijn op bepaalde apparaten worden met een sterretje (*) aangeduid.</p>
	<p>Instructies voor actie en resultaten van de actie</p> <p>Instructies voor actie worden aangeduid met een ▶.</p> <p>De resultaten van de actie worden aangeduid met een ▷.</p>
	<p>Video's</p> <p>Video's over de apparaten vindt u op het YouTube-kanaal van Liebherr-Hausgeräte.</p>

Deze gebruiksaanwijzing geldt voor:

- BRFvg 5501
- BRFvg 5511

1 Het apparaat in vogelvlucht

1.1 Leveringsomvang

Controleer alle onderdelen op transportschade. Neem bij op- of aanmerkingen contact op met de handelaar of de klantenservice. (zie 8.3 Klantenservice)

De levering bestaat uit de volgende onderdelen:

- Rechtopstaand apparaat
- Uitrusting *
- Montagemateriaal *
- Gebruiksaanwijzing
- Servicebrochure
- Kwaliteitscertificaat *
- Netkabel

1.2 Apparaat- en uitrustingsoverzicht

BRFvg 5501

BRFvg 5511

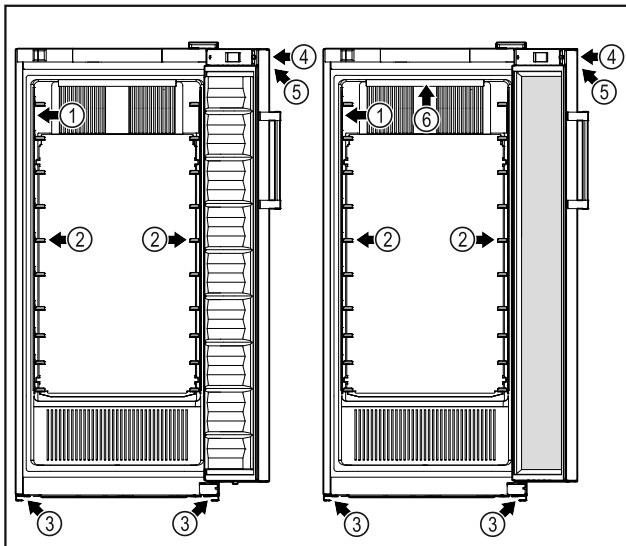


Fig. 1

- (1) Typeplaatje
- (2) Draagrails
- (3) Stelvoeten
- (4) Slot
- (5) Bedieningselementen en temperatuurweergave
- (6) Binnenverlichting *

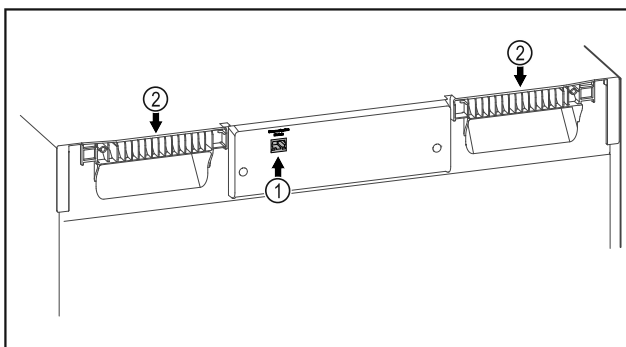


Fig. 2 Voorbeeld

- (1) LAN-interface
- (2) Draaghulp

1.3 Speciale uitrusting

Aanwijzing

Accessoires zijn verkrijgbaar via de klantenservice (zie 8.3 Klantenservice) en in de Liebherr-Hausgeräte-shop onder home.liebherr.com/shop/de/deu/zubehor.html.

SmartModule

Het apparaat kan worden uitgerust met een SmartModule. Dit is een WLAN/ en LAN-interface voor verbinding tussen het apparaat en een extern documentatie- en alarmsysteem, zoals Liebherr SmartMonitoring.

1.4 Toepassingsgebied van het apparaat

Beoogd gebruik

Deze koelkast is geschikt voor het professioneel bewaren van gekoelde levensmiddelen. Dit apparaat is niet bedoeld voor het tentoonstellen of het uitnemen van levensmiddelen door klanten.

Het apparaat is ontworpen voor gebruik in gesloten ruimtes.

Alle andere toepassingen zijn niet toegestaan.

Voorzienbaar verkeerd gebruik

De volgende toepassingen zijn uitdrukkelijk verboden:

- Opslag en koeling van:
 - Chemisch onstabiele, brandbare of bijtende stoffen
 - Geneesmiddelen, bloedplasma, laboratoriumpreparaten of soortgelijke stoffen en producten die onder Richtlijn 2007/47/EG inzake medische hulpmiddelen vallen
- Gebruik in explosiegevaarlijke omgevingen
- Gebruik buiten of in vochtige ruimten en of omgevingen met spatwater

Ondeskundig gebruik van het toestel leidt tot beschadiging of bederf van de opgeslagen producten.

Klimaatklassen

De voor uw apparaat van toepassing zijnde klimaatklasse staat op het typeplaatje.

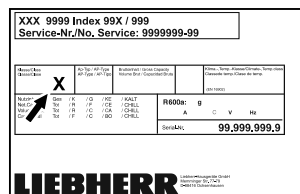


Fig. 3 Typeplaatje

- (X) Deze klimaatklasse geeft aan bij welke omgevingsvoorwaarden het apparaat veilig kan worden gebruikt.

Algemene veiligheidsvoorschriften

Klimaat-klasse (X)	Max. ruimte-temperatuur in °C	Max. rel. vochtigheid in %
3	+25	60
4	+30	55
5	+40	40
7	+35	75

Aanwijzing

De minimaal toegestane ruimtetemperatuur op de plaats van opstelling is +10 °C.

Onder grensomstandigheden kan zich lichte condensatie vormen op de glazen deur (afhankelijk van de uitvoering) en op de zijwanden.

1.5 Geluidsemisatie van het apparaat

Het A-gewogen geluidsdrukkniveau tijdens de werking van het toestel is lager dan 70 dB(A) (geluidsvermogen rel. 1 pW).

1.6 Conformiteit

De koelmiddelkringloop is op dichtheid gecontroleerd.

De volledige tekst van de EU-conformiteitsverklaring is beschikbaar op het volgende internetadres: www.liebherr.com

1.7 SVHC-stoffen volgens de REACH-verordening

Onder de volgende link kunt u controleren of uw apparaat SVHC-stoffen volgens de REACH-verordening bevat: home.liebherr.com/de/deu/de/liebherr-erleben/nachhaltigkeit/umwelt/scip/scip.html

1.8 EPREL-database

Vanaf 1 maart 2021 zijn informatie over etikettering inzake energieverbruik en vereisten inzake ecologisch ontwerp te vinden in de Europese productdatabase (EPREL). U krijgt toegang tot de productdatabase via de link <https://eprel.ec.europa.eu/>. Hier wordt u gevraagd de modelidentificatie in te voeren. De modelidentificatie vindt u op het typeplaatje.

2 Algemene veiligheidsvoorschriften

Bewaar deze handleiding zorgvuldig, zodat u hem te allen tijde kunt raadplegen.

Als u het apparaat doorgeeft, geef dan ook de handleiding door aan de volgende eigenaar.

Om het apparaat goed en veilig te kunnen gebruiken, moet u deze handleiding vóór gebruik aandachtig doorlezen. Volg altijd de instructies, veiligheidsvoorschriften en waarschuwingen die hierin zijn opgenomen.

Deze zijn belangrijk om het apparaat veilig en probleemloos te kunnen installeren en gebruiken.

Gevaren voor de gebruiker:

- Dit apparaat kan gebruikt worden door kinderen vanaf 8 jaar en door personen met verminderde lichamelijke, zintuiglijke of geestelijke vermogens of gebrek aan ervaring en kennis, indien deze personen onder toezicht staan of instructies hebben gekregen over het gebruik van het apparaat op een veilige manier en deze personen de gevaren begrijpen. Kinderen mogen niet met het apparaat spelen. Reiniging en onderhoud mogen niet door kinderen zonder toezicht worden uitgevoerd.
- De contactdoos moet eenvoudig toegankelijk zijn, zodat het apparaat in noodgevallen snel van de stroomvoorziening kan worden losgekoppeld. Deze moet zich buiten de achterkant van het apparaat bevinden.
- Als het apparaat van het net wordt gescheiden, altijd bij de stekker vasthouden. Niet aan de kabel trekken.
- Bij storingen de netstekker uittrekken of de zekering uitschakelen.
- **WAARSCHUWING:** Het netsnoer niet beschadigen. Apparaat niet gebruiken, als het netsnoer is beschadigd.
- **WAARSCHUWING:** Meervoudige contactdozen/verdeeldozen en andere elektronische apparaten (zoals halogeentransformatoren) mogen niet aan de achterzijde van apparaten worden geplaatst en gebruikt.
- **WAARSCHUWING:** ventilatieopeningen in het apparaatbehuizing of in de inbouwbehuizing niet afsluiten.
- Reparaties en ingrepen aan het apparaat alleen door de klantenservice of ander hiervoor opgeleid vakpersoneel laten uitvoeren.
- Apparaat alleen volgens de voorschriften monteren, aansluiten en afvoeren.

Brandgevaar:

- Het gebruikte koelmiddel (gegevens op het typeplaatje) is milieuvriendelijk maar brandbaar. Koelmiddel dat ontsnapt, kan ontbranden.
- **WAARSCHUWING:** Koelkringloop niet beschadigen.
- Vermijd het hanteren van ontstekingsbronnen in de binnenkant van het apparaat.
- **WAARSCHUWING:** In het koelvak geen elektrische apparaten gebruiken die niet

van het door de fabrikant aanbevolen type zijn.

- Indien koudemiddel uittreedt: Open vuur of ontstekingsbronnen in de buurt van het uittreedpunt vermijden. Ruimte goed ventileren. Klantenservice informeren.
- Het apparaat niet in de buurt van explosieve gassen gebruiken.
- Geen benzine of andere brandbare gassen en vloeistoffen in de buurt van het apparaat bewaren of gebruiken.
- Geen explosieve stoffen, zoals spuitbussen met brandbaar drijfgas, in het apparaat bewaren. Deze spuitbussen zijn te herkennen aan de opgedrukte inhoud of een vlamsymbool. Alle uittredende gassen kunnen worden ontstoken door elektrische componenten.
- Brandende kaarsen, lampen en andere voorwerpen met open vuur uit de buurt van het apparaat houden, zodat ze het apparaat niet in brand kunnen steken.
- Alcoholische dranken of andere verpakkingen die alcohol bevatten alleen in goed gesloten verpakkingen bewaren. Eventueel uittredende alcohol kan door elektrische onderdelen worden ontstoken.

Val- en kantelgevaar:

- Plinten, laden, deuren enz. niet als opstapje of als steun gebruiken.

Gevaar voor bevriezing, gevoelloosheid en pijn:

- Permanent contact van de huid met koude oppervlakken of gekoelde/bevroren producten vermijden of beschermende maatregelen treffen, bijvoorbeeld handschoenen gebruiken.

Letsel- en beschadigingsgevaar:

- **WAARSCHUWING:** Om het ontdooiproces te versnellen, geen mechanische hulpmiddelen of andere middelen gebruiken die niet door de fabrikant worden aanbevolen.
- **WAARSCHUWING:** Letselgevaar door elektrische schok! Onder de afdekking bevinden zich onder spanning staande delen. Led-binnenverlichting alleen door de klantenservice of hiervoor opgeleid deskundig personeel laten vervangen of repareren.*
- **LET OP:** Apparaat mag alleen met origineel toebehoren van de fabrikant of met door de fabrikant goedgekeurd toebehoren van andere producenten worden gebruikt. De gebruiker draagt het risico bij gebruik van niet-goedgekeurd toebehoren.

Beknellingsgevaar:

- Bij het openen en sluiten van de deur niet in het scharnier grijpen. De vingers kunnen ingeklemd raken.

Kwalificatie deskundig personeel:

Deskundig personeel zijn personen die door hun technische opleiding, kennis en ervaring en hun kennis van de relevante normen in staat zijn het aan hun opgedragen werk te beoordelen en uit te voeren en mogelijke gevaren te onderkennen. Ze moeten een opleiding, instructies en toestemming hebben om met het apparaat te werken.

Symbolen op het apparaat:



Het symbool kan zich op de compressor bevinden. Het heeft betrekking op de olie in de compressor en wijst op het volgende gevaar: **Kan bij inslikken en indringen in de luchtwegen dodelijk zijn.** Deze aanwijzing is alleen van belang voor het recyclingproces. In de normale modus bestaat er geen gevaar.



WAARSCHUWING: Brandgevaar / brandbare materialen. Het symbool bevindt zich op de compressor en wijst op het gevaar van ontvlambare stoffen. De sticker niet verwijderen.



Deze of een vergelijkbare sticker kan op de achterkant van het apparaat zijn aangebracht. Deze wijst erop dat er zich vacuüm-isolatiepanelen (VIP) of perlietpanelen in de deur en/of de behuizing bevinden. Deze aanwijzing is alleen van belang voor het recyclingproces. De sticker niet verwijderen.

Neem de specifieke waarschuwingen en de andere specifieke instructies in de andere hoofdstukken in acht:

	GEVAAR	Wijst op een onmiddellijke gevaarlijke situatie die, indien deze niet wordt vermeden, tot de dood of ernstig letsel zal leiden.
	WAARSCHUWING	Wijst op een gevaarlijke situatie die, indien deze niet wordt vermeden, tot de dood of ernstig letsel kan leiden.
	VOORZICHTIG	Wijst op een gevaarlijke situatie die, indien deze niet wordt vermeden, kan leiden tot licht of middelzwaar letsel.
	LET OP	Wijst op een gevaarlijke situatie die, indien deze niet wordt vermeden, tot aanzienlijke materiële schade kan leiden.

In gebruik nemen

Aanwijzing

Wijst op nuttige informatie en tips.

3 In gebruik nemen

3.1 Opstelvoorwaarden



WAARSCHUWING

Brandgevaar door vocht!

Wanneer stroomgeleidende delen of de stroomaansluiting vochtig worden, kan dat leiden tot kortsluiting.

- ▶ Het apparaat is ontworpen voor gebruik in een gesloten ruimte. Het apparaat niet buiten, in een vochtige omgeving of binnen bereik van spatwater plaatsen.

3.1.1 Plaats van opstelling



WAARSCHUWING

Vrijkomend koudemiddel en olie!

Brand. Het gebruikte koelmiddel is milieuvriendelijk maar wel brandbaar. De gebruikte olie is ook brandbaar. Vrijkomend koelmiddel en vrijkomende olie kunnen bij hoge concentratie en in contact met een externe warmtebron ontvlammen.

- ▶ Buisleidingen van de koelmiddelkringloop en compressor niet beschadigen.

- Plaats het apparaat niet naast een fornuis, verwarming of dergelijke, en stel het apparaat niet bloot aan direct zonlicht.
- Een optimale opstelplaats is een droge en goed geventileerde ruimte.
- Wanneer het apparaat in een zeer vochtige omgeving wordt neergezet, kan zich aan de buitenkant van het apparaat condenswater vormen. Let op de plaats van opstelling altijd op de be- en ontluchting.
- Hoe meer koelmiddel in het apparaat aanwezig is, des te groter moet de ruimte zijn waarin het apparaat staat. In te kleine ruimten kan bij een lek een brandbaar gasluchtmengsel ontstaan. Per 8 g koelmiddel moet de opstelruimte minstens 1 m³ groot zijn. Gegevens over het gebruikte koelmiddel staan op het typeplaatje aan de binnenkant van het apparaat.
- De vloer op de plaats van opstelling moet horizontaal en vlak zijn.
- De plaats van opstelling moet voor het apparaatgewicht inclusief de maximale belasting over voldoende draagvermogen beschikken. (zie 8.1 Technische gegevens)

3.1.2 Elektrische aansluiting



WAARSCHUWING

Brandgevaar door verkeerd opstellen!

Als een stroomkabel of stekker de achterkant van het apparaat raakt, kunnen de trillingen van het apparaat de stroomkabel of stekker beschadigen en kortsluiting veroorzaken.

- ▶ Voorkom bij het opstellen van het apparaat dat onder het apparaat stroomkabels klem komen te zitten.
- ▶ Apparaat zo opstellen, dat stekker of netsnoer niet tegen het apparaat liggen.
- ▶ Op contactdozen in het apparaatachterpaneel geen apparaten aansluiten.
- ▶ Meervoudige contactdozen of verdeeldozen en andere elektronische apparaten (bijv. halogeen-transformatoren) mogen **niet** aan het achterpaneel van apparaten worden aangebracht en gebruikt.

3.2 Afmetingen apparaat

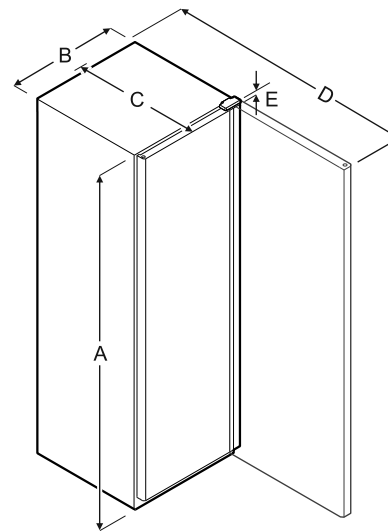


Fig. 4

Model	A	B	C	D	E
BRFvg 5501	1684 mm	747 mm	769 mm	1468 mm	23 mm
BRFvg 5511	1684 mm	747 mm	769 mm	1468 mm	23 mm

A = hoogte van apparaat inclusief stelvoeten/wieltjes

B = breedte van apparaat zonder greep

C = diepte van apparaat zonder greep

D = diepte van apparaat bij geopende deur

E = scharnierhoogte

Model	Netto-inhoud
BRFvg 5501	(zie 1.2 Apparaat- en uitrustingsoverzicht)
BRFvg 5511	Typeplaatje

3.3 Apparaat transporteren



WAARSCHUWING

Gevaar voor verwonding door glasscherven!*

Tijdens transport op een hoogte van meer dan 1500 m kan het glas van de deur breken. De scherven zijn scherp en kunnen ernstige verwondingen veroorzaken.

- ▶ Navenante veiligheidsmaatregelen treffen.

- ▶ Bij eerste inbedrijfstelling: Apparaat verpakt transporteren.
- ▶ Bij transport na eerste inbedrijfstelling (bijv. verhuizing): Apparaat leeg transporteren.
- ▶ Apparaat rechtop transporteren.
- ▶ Apparaat met twee personen transporteren.

3.4 Apparaat uitpakken

- ▶ Controleer of het apparaat en de verpakking op transportschade. Neem onmiddellijk contact met de leverancier op, als u een beschadiging opmerkt. Het apparaat niet op de stroomvoorziening aansluiten.
- ▶ Verwijder alle materialen van de achterzijde of de zijwanden van het apparaat die een correcte plaatsing of ventilatie kunnen belemmeren.

3.5 Transportbeveiliging verwijderen

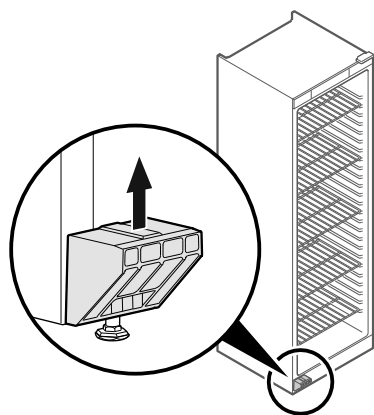


Fig. 5

- ▶ Transportbeveiliging naar boven lostrekken.
- ▷ Basishouder blijft op het apparaat.

3.6 Deurgreep monteren

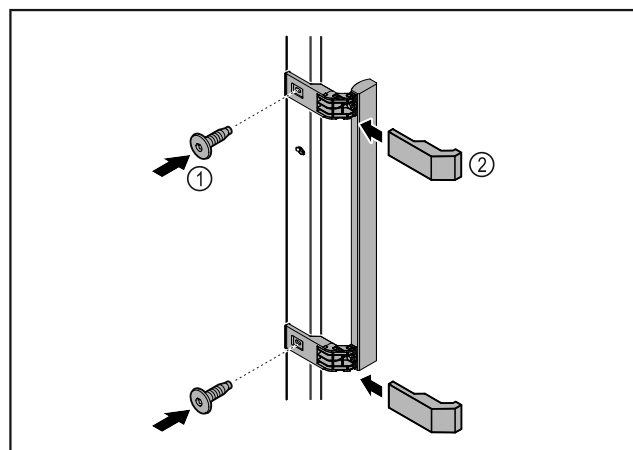


Fig. 6

- ▶ Meegeleverde greep met de meegeleverde schroeven Fig. 6 (1) op de deur aanbrengen.
- ▶ Afdekking Fig. 6 (2) plaatsen.

3.7 Apparaat opstellen



VOORZICHTIG

- Letsel- en beschadigingsgevaar!
- ▶ Apparaat met 2 personen opstellen.



VOORZICHTIG

Letsel- en beschadigingsgevaar!

De deur kan tegen de wand slaan en hierdoor worden beschadigd. Bij glazen deuren kan het beschadigde glas tot letsel leiden!

- ▶ Deur tegen het slaan tegen de wand beveiligen. Deurstopper, bijv. van vilt, op de wand aanbrengen.

- ▶ Alle benodigde onderdelen (bijv. netkabel) op de achterzijde van het apparaat aansluiten en naar de zijkant leiden.

Aanwijzing

Kabels kunnen beschadigd worden!

- ▶ Kabels bij het terugschuiven niet ingeklemd raken.

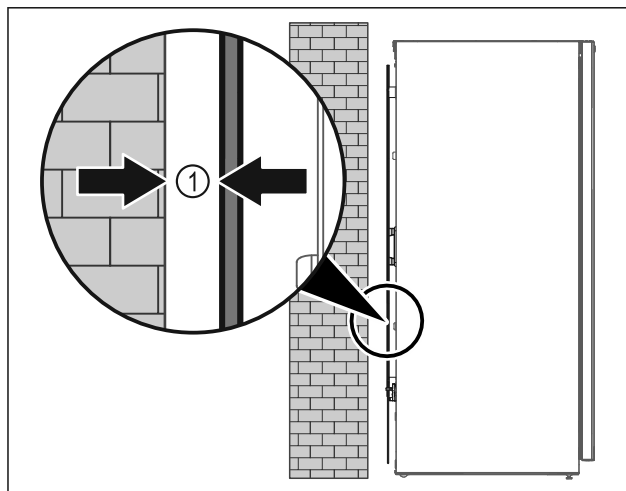


Fig. 7

- ▶ Apparaat ofwel vrij in de ruimte of direct tegen een wand met een minimumafstand van 5 mm Fig. 7 (1) opstellen.

3.8 Apparaat uitlijnen

LET OP

Vervorming van het apparaat en deur sluit niet.

- ▶ Apparaat horizontaal en verticaal uitlijnen.
- ▶ Oneffen ondergrond met stelvoeten compenseren.



WAARSCHUWING

Niet-deskundige hoogteverstelling van de stelvoet!

Zwaar tot dodelijk letsel. Door verkeerde hoogteverstelling kan het onderdeel van de stelvoet losraken en het apparaat kantelen.

- ▶ De stelvoet er niet te ver uitdraaien.

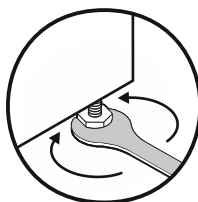


Fig. 8

Apparaat optillen:

- ▶ Stelvoet rechtsom draaien.

Apparaat neerlaten:

- ▶ Stelvoet linksom draaien.

In gebruik nemen

3.9 Plaatsen van meerdere apparaten

LET OP

Beschadigingsgevaar door condenswater tussen de zijwanden!

- ▶ Het apparaat niet direct naast een ander koelapparaat plaatsen.
- ▶ Apparaat met afstand van 3 cm tussen de apparaten opstellen.
- ▶ Meerdere apparaten alleen tot temperaturen van 35 °C en 65 % luchtvochtigheid naast elkaar opstellen.
- ▶ Bij hoge luchtvochtigheid afstand tussen de apparaten vergroten.

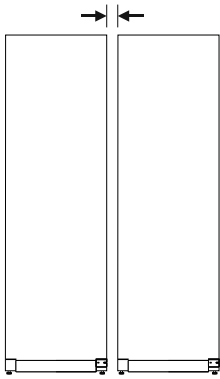


Fig. 9 Side-by-side-opstelling

Aanwijzing

Een side-by-side-kit is als toebehoren via de Liebherr-klantenservice verkrijgbaar. (zie 8.3 Klantenservice)

3.10 Na het plaatsen

- ▶ Beschermfolies van de buitenzijde van de behuizing lostrekken.
- ▶ Apparaat reinigen. (zie 7.2 Apparaat reinigen)
- ▶ Indien nodig: Apparaat desinfecteren.
- ▶ Factuur bewaren om voor servicediensten apparaat- en dealergegevens beschikbaar te hebben.

3.11 Afvalverwerking van de verpakking



WAARSCHUWING

Gevaar voor verstikking door verpakkingsmateriaal en folie!

- ▶ Kinderen niet met het verpakkingsmateriaal laten spelen.

De verpakking bestaat uit recyclebaar materiaal:

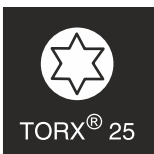
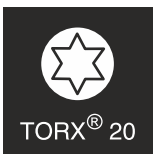
- Golfkarton/karton
- Onderdelen uit geschuimd polystyreen
- Folies en zakken uit polyetheen
- Spanbanden uit polypropeen
- Vastgespijkerd houten raam afgewerkt met polyetheen*

- ▶ Breng het verpakkingsmateriaal naar een officieel inzamelpunt.



3.12 Deurscharnier verwisselen

Gereedschap



WAARSCHUWING

Letselgevaar door niet-deskundige wissel van de deurscharnieren!

- ▶ Deurscharnieren alleen door deskundig personeel laten wisselen.



WAARSCHUWING

Letselgevaar en materiële schade door hoog deurgewicht!

- ▶ Ombouw alleen uitvoeren, als u een gewicht van 25 kg kunt dragen.
- ▶ Ombouw alleen met twee personen uitvoeren.

LET OP

Onder stroom staande onderdelen!

Beschadiging van elektrische onderdelen.

- ▶ Netstekker eruit trekken voordat de deurscharnieren worden gewisseld.

- ▶ Deur openen.

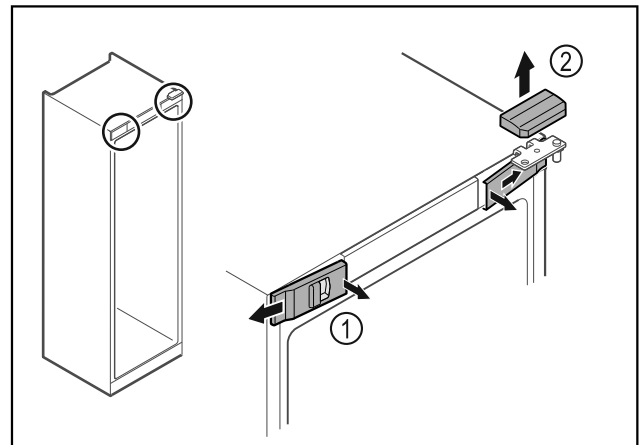


Fig. 10

- ▶ Voorste afdekkingen Fig. 10 (1) binnen ontgrendelen en naar de zijkant toe verwijderen.
- ▶ Bovenste afdekking Fig. 10 (2) naar boven toe verwijderen.

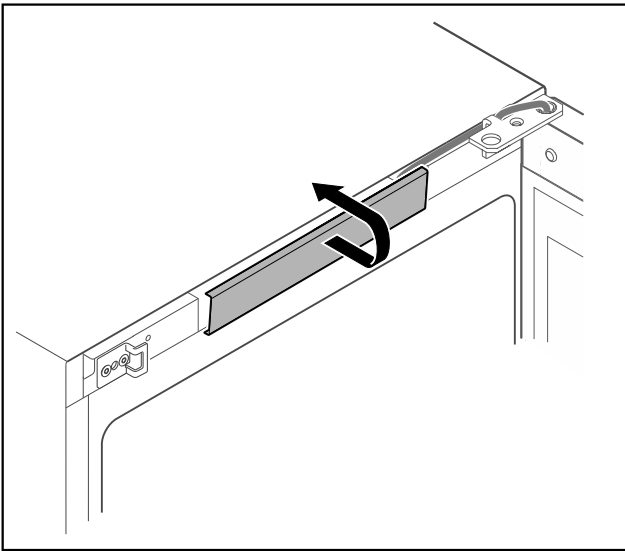


Fig. 11

- Middelste afdekking ontgrendelen en verwijderen.

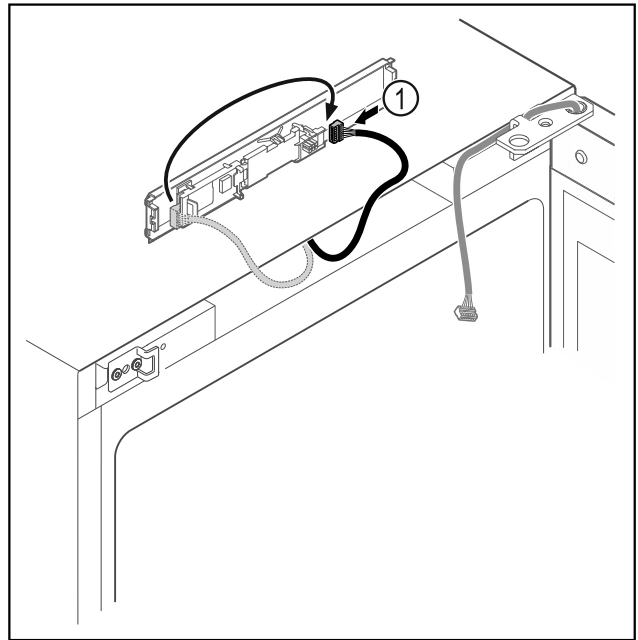


Fig. 13

- Stekker Fig. 13 (1) op printplaat verwisselen.

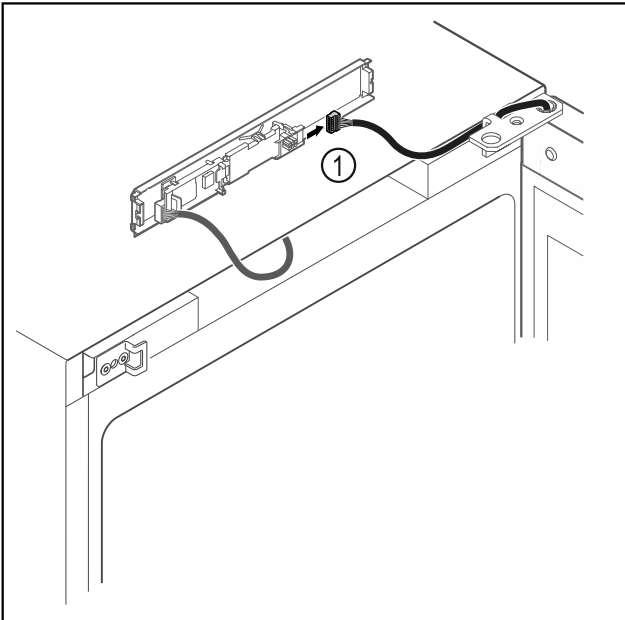


Fig. 12

- Stekker Fig. 12 (1) van printplaat loskoppelen.

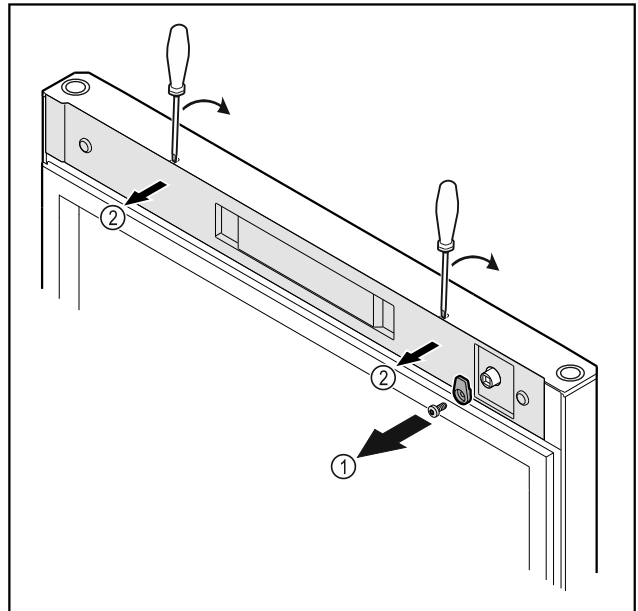
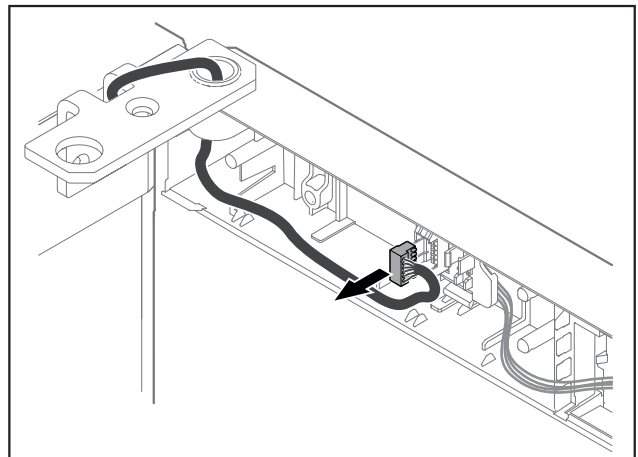


Fig. 14

- Sluithaak Fig. 14 (1) losschroeven.
- Afdekking Fig. 14 (1) met een kleine schroevendraaier losmaken en verwijderen.



In gebruik nemen

Fig. 15

- ▶ Stekker uit steckerhouder verwijderen.

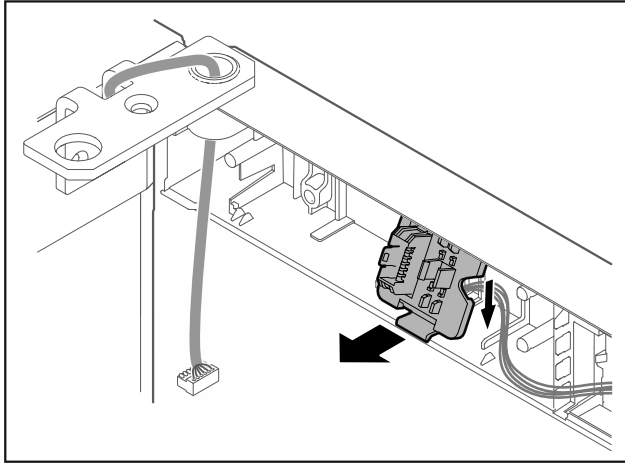


Fig. 16 De inbouwpositie van de steckerhouder kan 180° gedraaid zijn.

- ▶ Steckerhouder ontgrendelen.

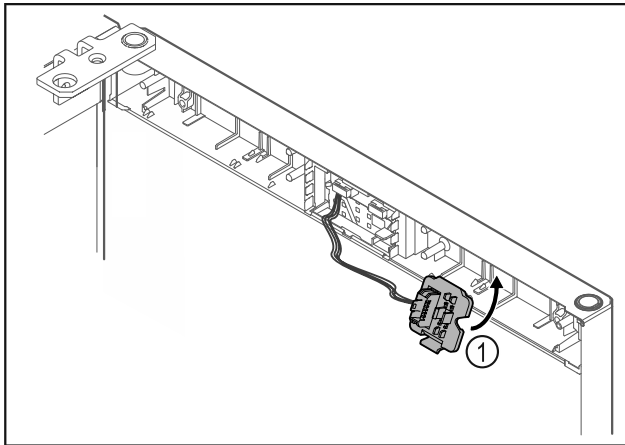


Fig. 17

- ▶ Steckerhouder Fig. 17 (1) aan tegenoverliggende zijde vergrendelen.

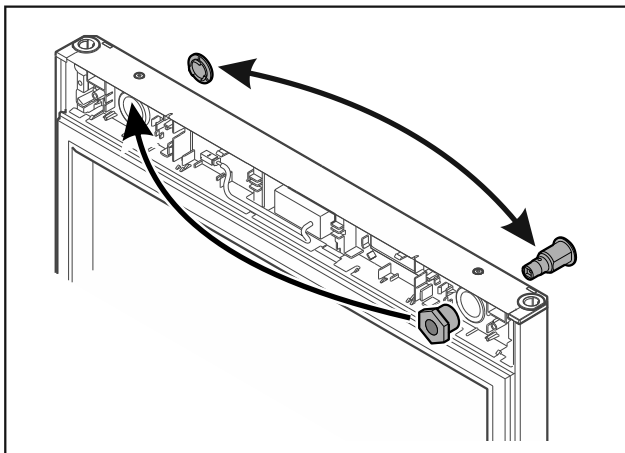


Fig. 18

- ▶ Slot en afdekking steeds naar de tegenoverliggende zijde verplaatsen.

LET OP

Letselgevaar door eruit vallende deur!

- ▶ Deur vasthouden.

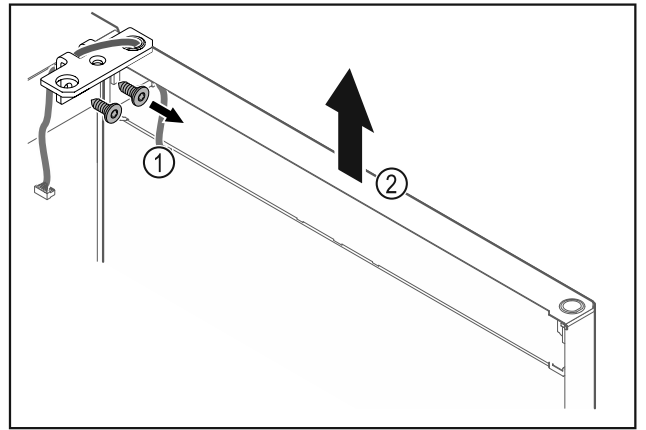


Fig. 19

- ▶ Scharnierhoek Fig. 19 (1) losschroeven.
- ▶ Deur inclusief scharnierhoek Fig. 19 (2) circa 200 mm recht omhoogtillen en verwijderen.
- ▶ Deur voorzichtig op een zachte ondergrond leggen.

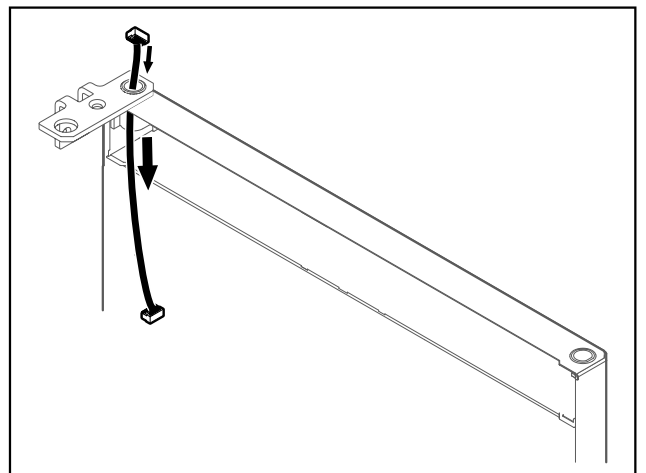


Fig. 20

- ▶ Kabel voorzichtig eruit trekken.

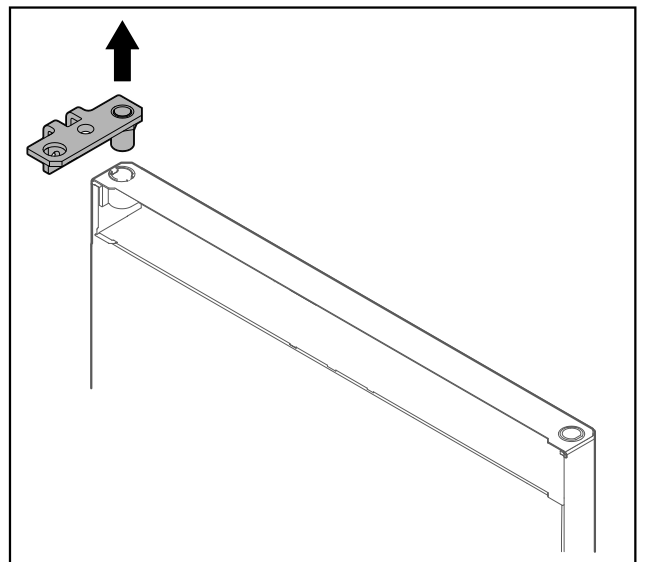


Fig. 21

- ▶ Scharnierhoek eruit trekken.

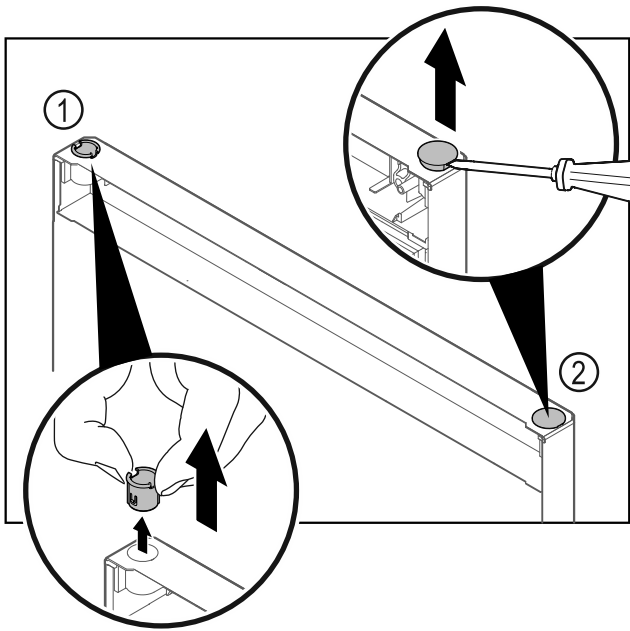


Fig. 22

- ▶ Scharnierbus Fig. 22 (1) met de vingers eruit trekken.
- ▶ Afdekstop Fig. 22 (2) voorzichtig met een sleufschroevendraaier optillen en eruit trekken.

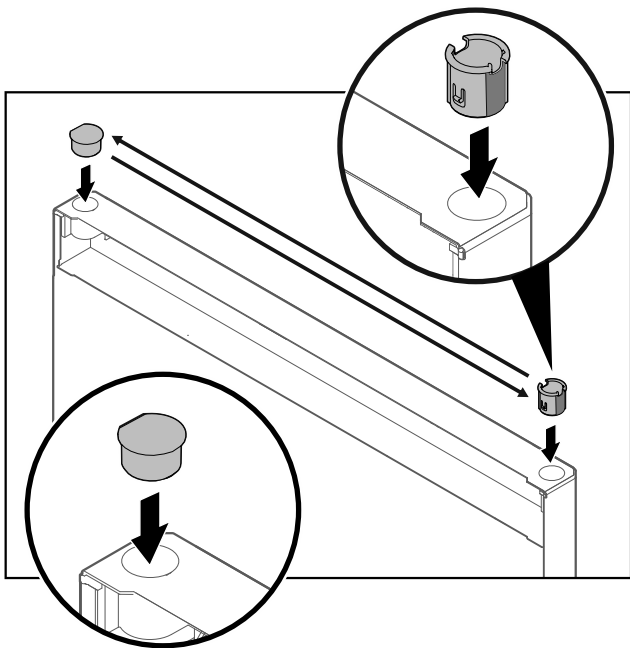


Fig. 23

- ▶ Scharnierbus en afdekstop aan tegenoverliggende zijde plaatsen (de afgeschuinde zijden omhoog).

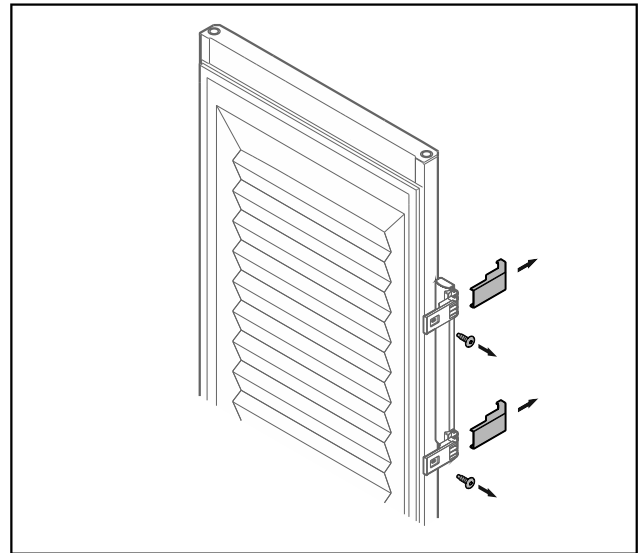


Fig. 24 Geschuimde deur*

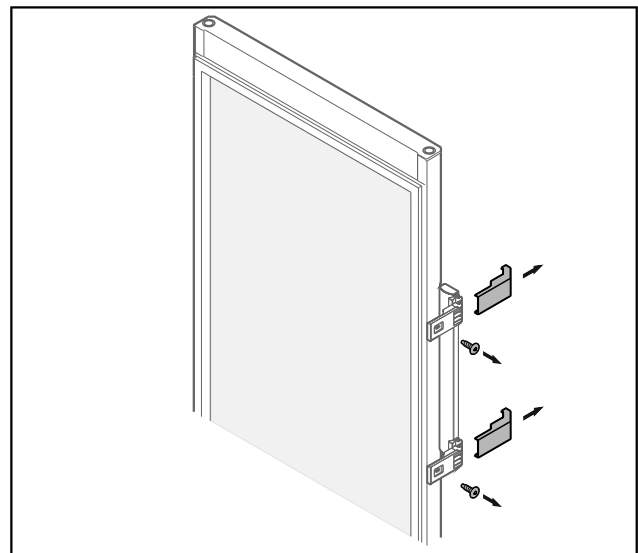
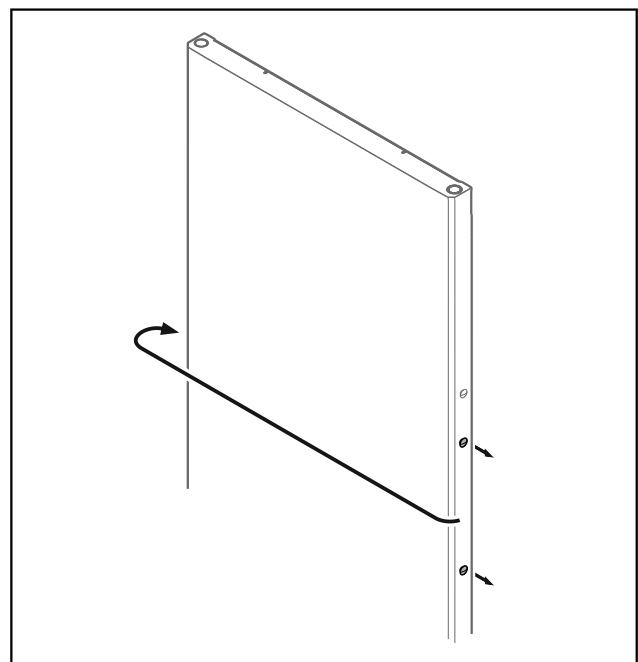


Fig. 25 Glasdeur*

- ▶ Panelen verwijderen.
- ▶ Greep losschroeven.



In gebruik nemen

Fig. 26

- Stop naar de tegenoverliggende zijde verplaatsen.

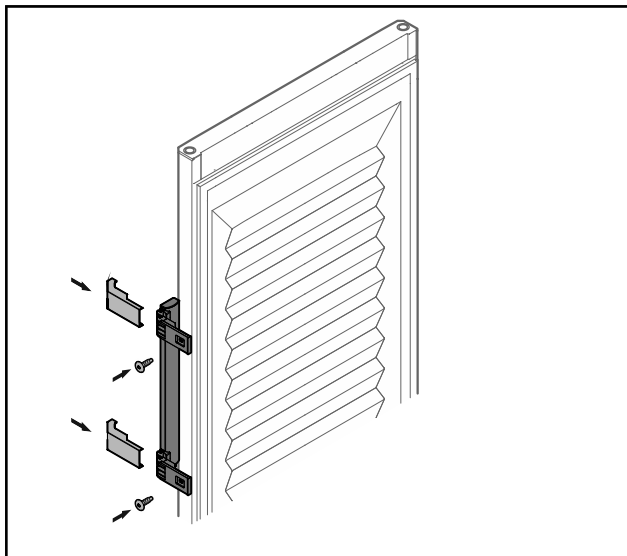


Fig. 27 Geschuimde deur*

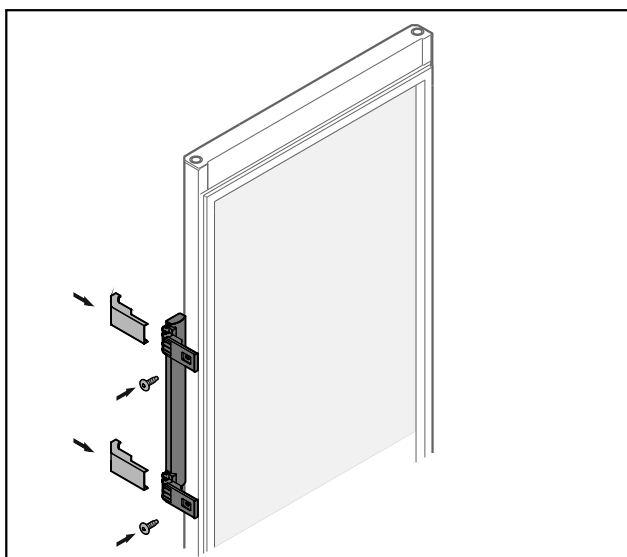


Fig. 28 Glasdeur*

- Greep aan tegenoverliggende zijde schroeven.
- Panelen aanbrengen.

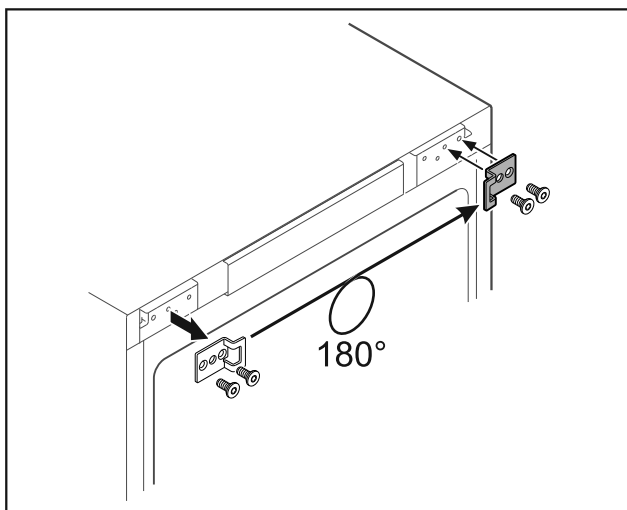


Fig. 29

- Sluithoek naar de tegenoverliggende zijde verplaatsen.

Aanwijzing

Gaten zijn voorgemarkeerd en moeten met zelftappende schroeven worden doorboord.

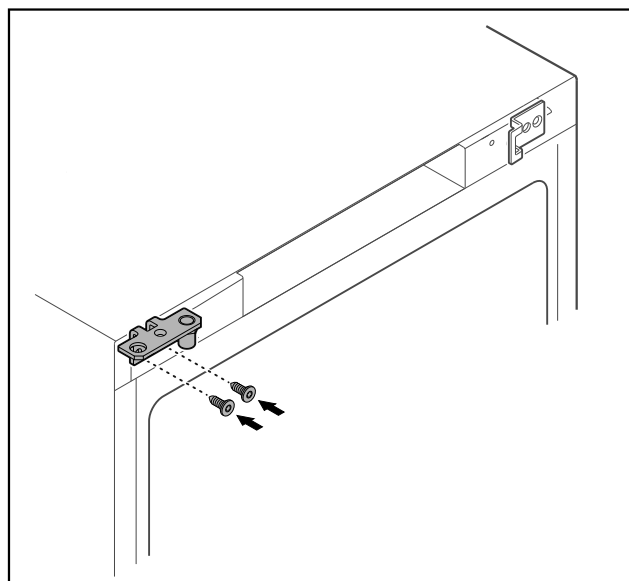


Fig. 30

- Scharnierhoek naar tegenoverliggende zijde verplaatsen.



WAARSCHUWING

Letselgevaar en materiële schade door eruit kantelende deur!

- Lagerbout met aangegeven aanhaalmoment vastdraaien.

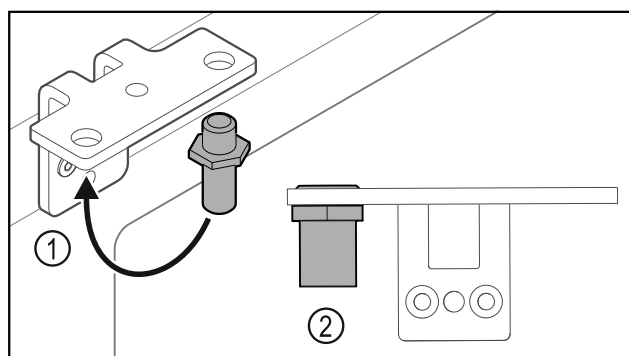


Fig. 31

- Bouten Fig. 31 (1) naar de scharnierhoek verplaatsen.
- Bouten Fig. 31 (2) met **aanhaalmoment van 12 Nm** vastdraaien.
- Scharnierhoek weer losschroeven.

LET OP

Letselgevaar door gespannen veer!

- Deursluitsysteem niet uit elkaar halen Fig. 32 (1).

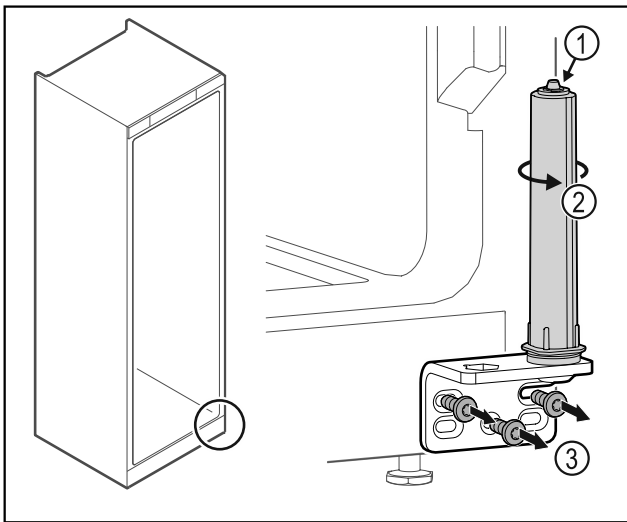


Fig. 32

- ▶ Sluitsysteem Fig. 32 (2) draaien tot het klikt.
- ▷ Voorspanning van het sluitsysteem is losgezet.
- ▶ Scharnierhoek Fig. 32 (3) losschroeven.

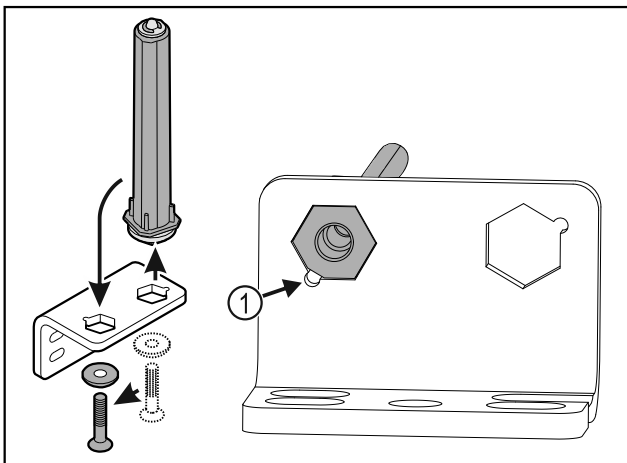


Fig. 33

- ▶ Deursluitsysteem naar de scharnierhoek verplaatsen.
- ▶ Let erop dat bij het plaatsen de boutafschuining Fig. 33 (1) naar het ronde gat wijst.

-of-

Aanwijzing

- Verkeerde plaatsing van de hoogte-instelschijven.
Bevestiging van de moeren niet meer voldoende mogelijk.
- ▶ Schijf moet aan de onderzijde van het sluitsysteem vergrendelen.

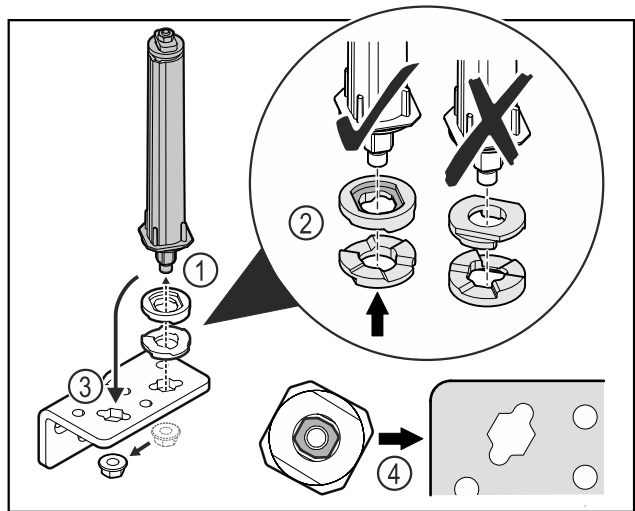


Fig. 34

- ▶ Moer losmaken en deursluitsysteem verwijderen Fig. 34 (1).
- ▶ De correcte uitlijning van de hoogte-instelschijven in acht nemen Fig. 34 (2).
- ▶ Deursluitsysteem in de scharnierhoek verplaatsen en met de moer vastzetten Fig. 34 (3).
- ▶ Bij het plaatsen de correcte uitlijning van het deursluitsysteem in acht nemen Fig. 34 (4).

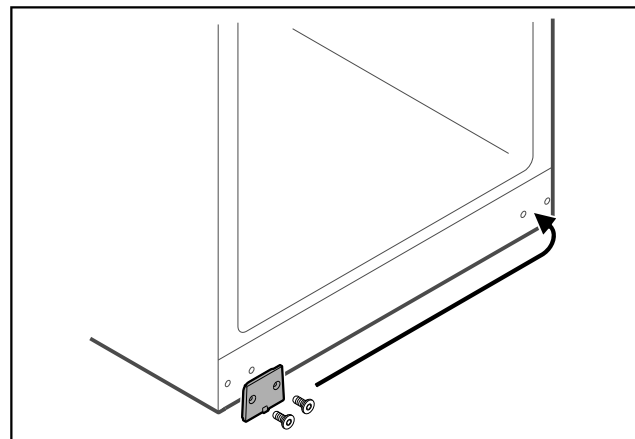


Fig. 35

- ▶ Afdekplaat naar de tegenoverliggende zijde verplaatsen.

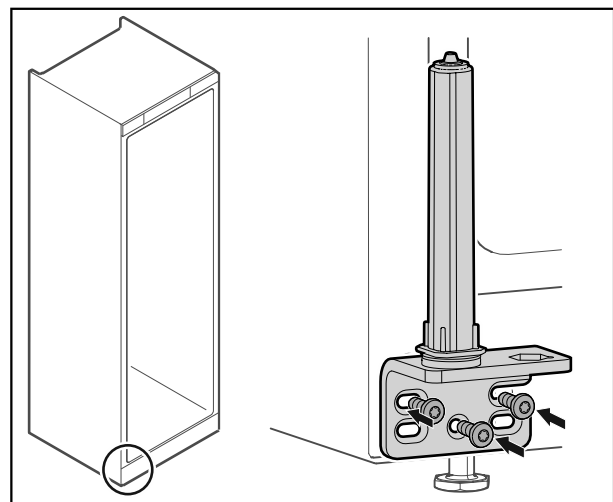


Fig. 36

- ▶ Scharnierhoek aan tegenoverliggende zijde schroeven.

In gebruik nemen

Aanwijzing

De correcte uitlijning en voorspanning is belangrijk voor de werking van het sluitsysteem.

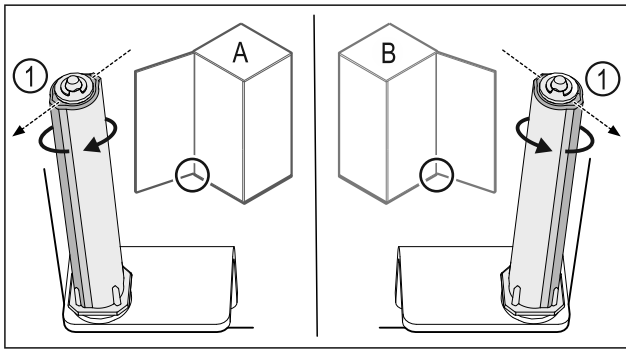


Fig. 37 Links scharnierend (A) / rechts scharnierend (B)

- ▶ Sluitsysteem tegen de weerstand in draaien tot het schot van het sluitsysteem Fig. 37 (1) naar buiten wijst.
- ▷ Sluitsysteem blijft vanzelf in deze positie staan.
- ▷ Sluitsysteem is uitgelijnd en voorgespannen.

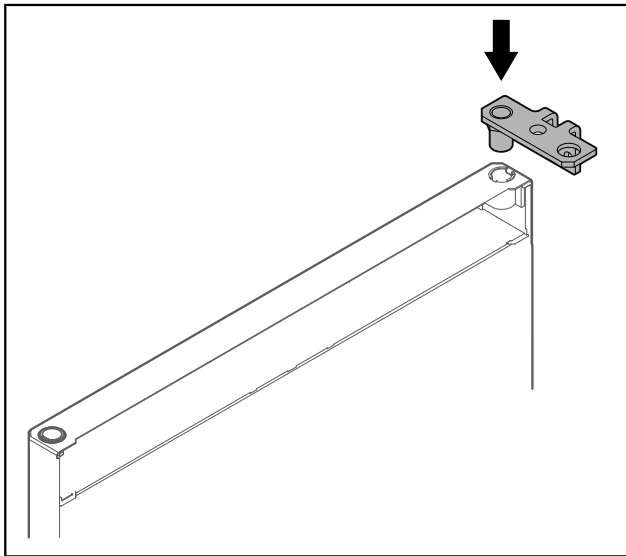


Fig. 38

- ▶ Scharnierhoek in de deur plaatsen.

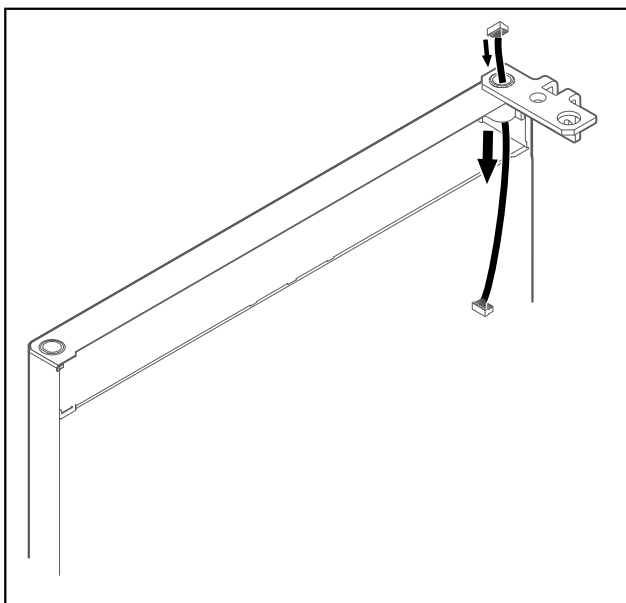


Fig. 39

- ▶ Kabel er voorzichtig doorsteken.

LET OP

Letselgevaar door eruit vallende deur!

- ▶ Deur vasthouden.

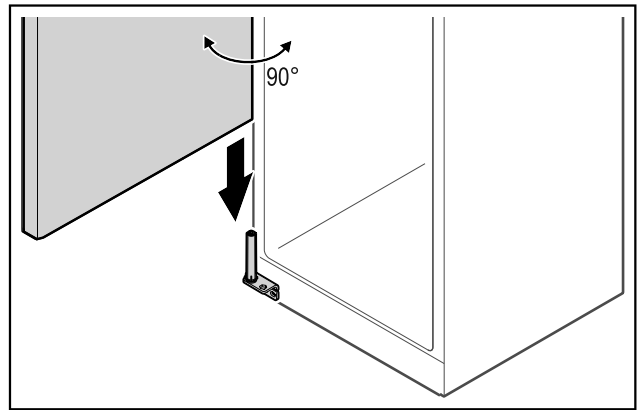


Fig. 40

- ▶ Deur met een tweede persoon van de grond tillen.
- ▶ Deur in 90° geopende toestand voorzichtig op het sluitsysteem plaatsen.

LET OP

Materiële schade door verkeerde montage!

- ▶ Kabel bij het monteren van de scharnierhoek niet klemmen.

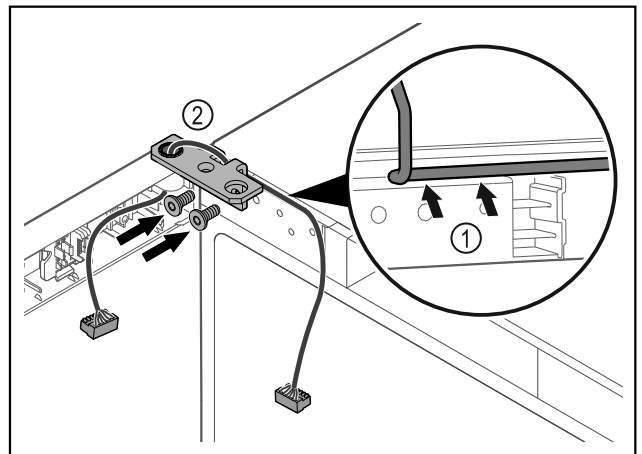


Fig. 41

- ▶ Kabel door de uitsparing van de scharnierhoek leiden en voorzichtig monteren Fig. 41 (1).
- ▶ Scharnierhoek Fig. 41 (2) vastschroeven.

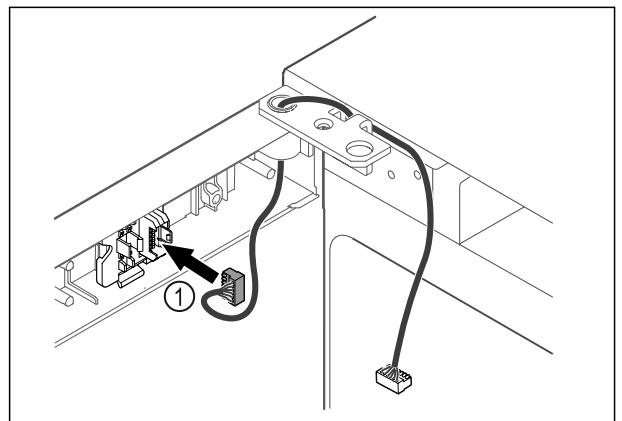


Fig. 42

- ▶ Stekker Fig. 42 (1) in stekkerhouder steken.

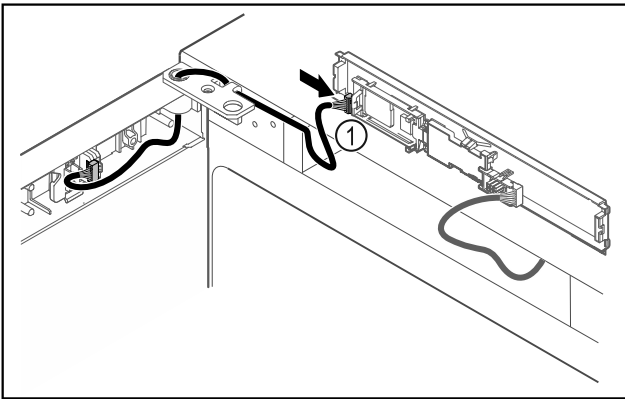


Fig. 43

- Stekker Fig. 43 (1) in printplaat steken.

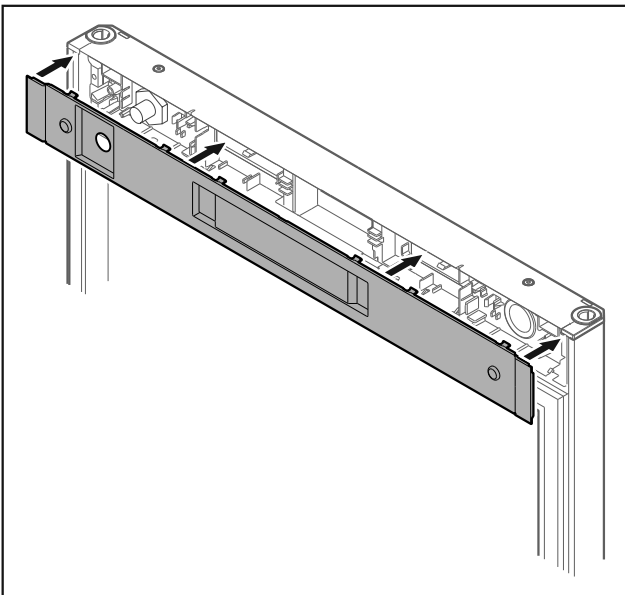


Fig. 44

- Afdekking plaatsen.

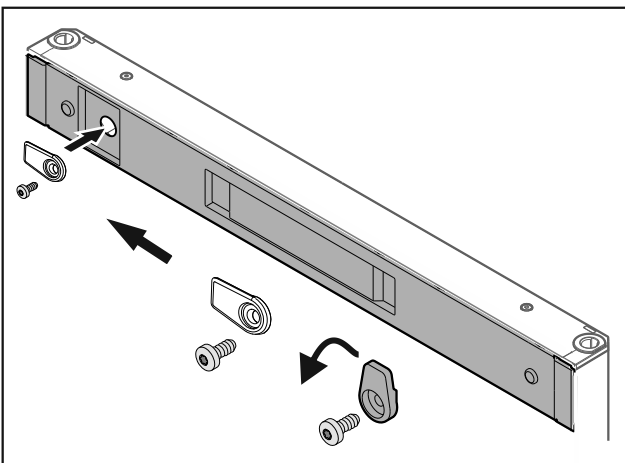


Fig. 45

- Sluithaak vastschroeven.

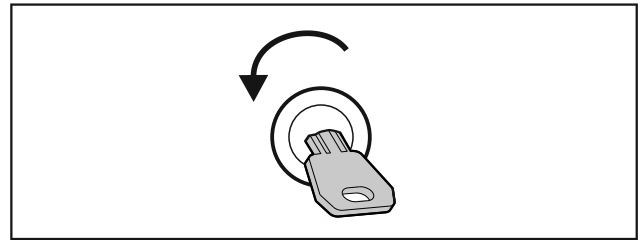


Fig. 46

- Deur openen.

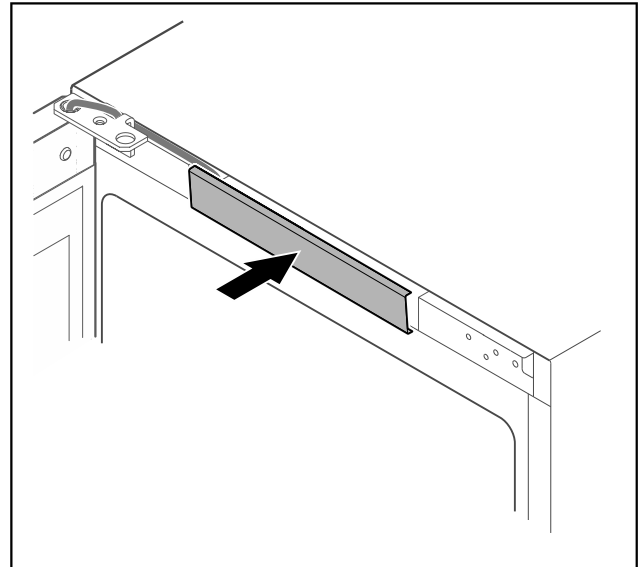


Fig. 47

- Middelste afdekking vergrendelen.

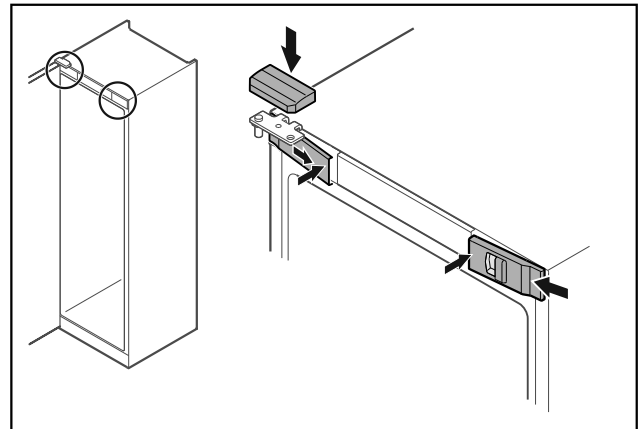


Fig. 48

- Voorste afdekkingen Fig. 48 (1) zijdelings aanbrengen en van binnen vastklikken.
- Bovenste afdekking Fig. 48 (2) van boven vastklikken.
- Deur sluiten.
- ▷ De deurscharnieren zijn gewisseld.

3.13 Deur uitlijnen

Als de deur niet recht is, kunt u de deur aan de onderste scharnierhoek afstellen.

In gebruik nemen

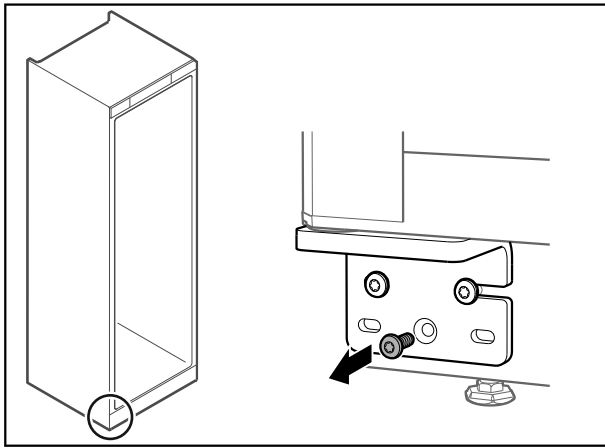


Fig. 49

- ▶ Middelste schroef aan onderste scharnierhoek verwijderen.

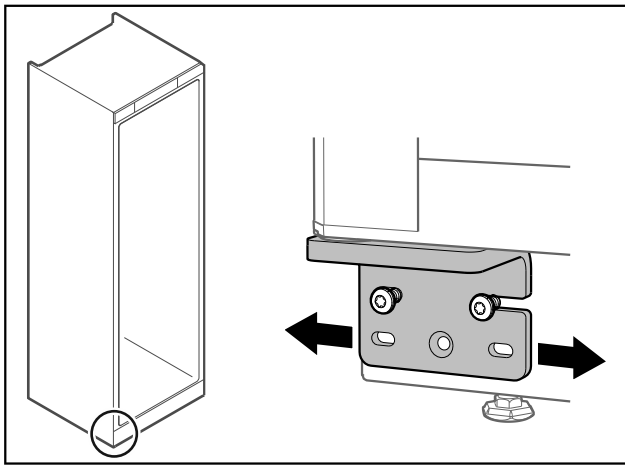


Fig. 50

- ▶ Beide schroeven iets losmaken en deur met scharnierhoek naar rechts of links verschuiven.
- ▶ Schroeven tot de aanslag vastdraaien (middelste schroef is niet meer nodig).
- ▷ De deur is recht uitgelijnd.

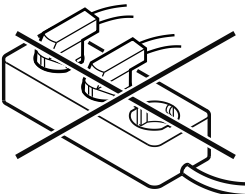
3.14 Apparaat aansluiten



WAARSCHUWING

Verkeerd aansluiten!
Brandgevaar.

- ▶ Geen verlengkabel gebruiken.
- ▶ Geen verdeelkasten gebruiken.



LET OP

Verkeerd aansluiten!
Beschadiging van de elektronica.

- ▶ Sluit het apparaat niet aan op stand-alone-omvormers zoals zonne-energiesystemen en benzinegenerators.

Aanwijzing

Gebruik uitsluitend het meegeleverde netsnoer.

- ▶ Een langere netaansluitleiding kan bij de klantenservice worden besteld. (zie 8.3 Klantenservice)

Zorg ervoor dat aan de volgende vereisten is voldaan:

- Het apparaat alleen met **wisselstroom** gebruiken.
- De toegestane spanning en frequentie staan op het typeplaatje. De positie van het typeplaatje is in het hoofdstuk Apparaatoverzicht zichtbaar. (zie 1.2 Apparaat- en uitrustingsoverzicht)
- Contactdoos is overeenkomstig de voorschriften geaard en elektrisch gezeerd.
- Uitschakelstroom van de zekering ligt tussen 10 A en 16 A.
- De contactdoos is eenvoudig toegankelijk.
- ▶ Elektrische aansluiting controleren.
- ▶ Apparaatstekker aan de achterzijde van het apparaat aanbrengen. Let op het correct vastklikken.
- ▶ Netstekker op de voeding aansluiten.
- ▷ Weergave wisselt naar stand-bysymbool.

3.15 Apparaat inschakelen (eerste inbedrijfstelling)

Zorg ervoor dat aan de volgende vereisten is voldaan:

- Apparaat is opgesteld en aangesloten.
- Alle plakstroken, plak- en beschermfolies en de transportbeveiligingen in en aan het apparaat zijn verwijderd.



Fig. 51 Startprocedure

Het stand-bysymbool knippert tot de startprocedure is beëindigd.

Het display geeft het stand-bysymbool aan.

Als het apparaat met fabrieksinstelling wordt geleverd, moet bij inbedrijfstelling eerst de beeldschermtaal worden geselecteerd.

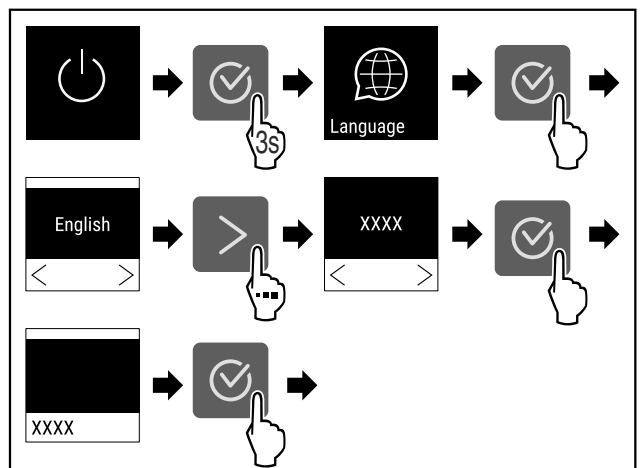


Fig. 52

- ▶ Stappen (zie Fig. 52) uitvoeren.

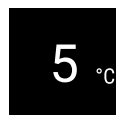


Fig. 53

- ▶ Het apparaat is ingeschakeld zodra de temperatuur op het display verschijnt.

3.16 Draagrails

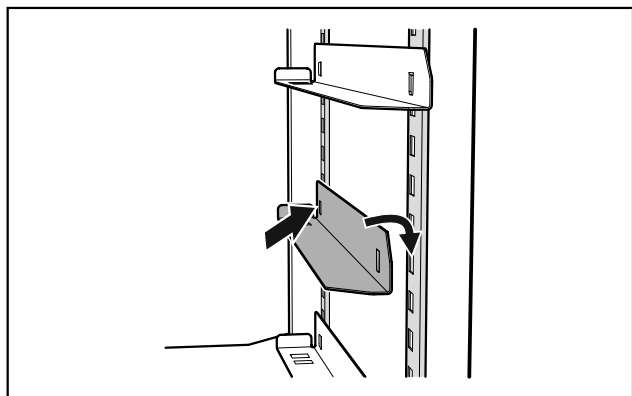


Fig. 54 Draagrails

- ▶ De meegeleverde draagrails rechts en links in het apparaat te plaatsen.
- ▶ Eerst de rails op de gewenste hoogte in de achterste vastzetstrip steken en vervolgens aan de voorkant erin haken.

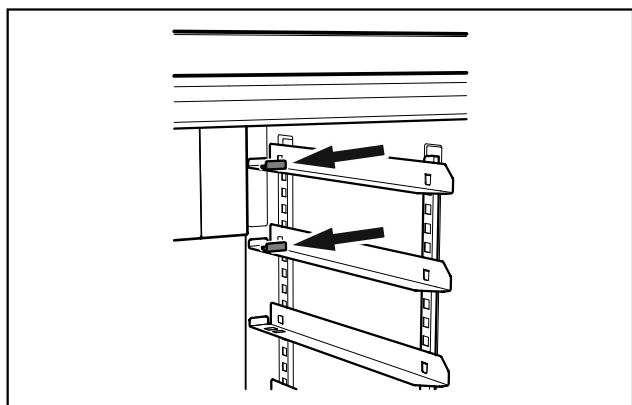


Fig. 55 Stophoek

- ▶ Bij plaatsing in de draagrails in de bovenste posities van de vastzetstrip moet in de bijbehorende rail een meegeleverde stophoek worden geplaatst.

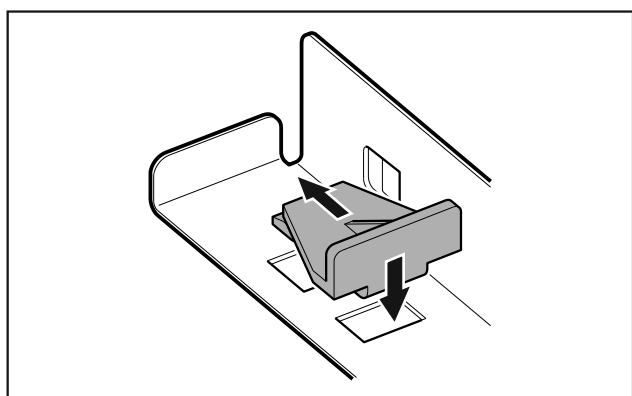


Fig. 56 Stophoek plaatsen

- ▶ Stophoek van boven in de rail plaatsen en naar achteren schuiven.
- ▶ Daardoor wordt voorkomen dat de bakplaat tegen de ventilatorafdekking stoot.

4 Opslag

4.1 Instructies voor opslag

Aanwijzing

Het niet opvolgen van deze gegevens kan leiden tot bederf van levensmiddelen.

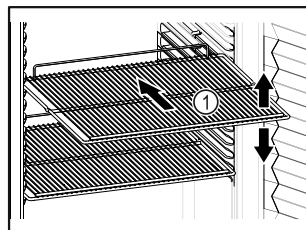


Fig. 57

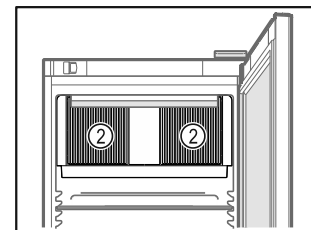


Fig. 58

Bij het bewaren in acht nemen:

- Indien de legroosters Fig. 57 (1) verplaatsbaar zijn, deze aan de hoogte aanpassen.
- Maximale belading in acht nemen. (zie 8.1 Technische gegevens)
- Apparaat pas beladen, zodra de opslagtemperatuur werd bereikt (inachtneming van koelketen).
- Ventilatiesleuf Fig. 58 (2) van de ventilator in de binnenruimte vrijhouden.
- Koelgoed mag de compressor aan de achterwand niet raken.
- Vloeistoffen in gesloten houders bewaren.
- Rauw vlees of rauwe vis in schone, gesloten houders verpakken zodat deze niet met ander voedsel in aanraking komen of op ander voedsel kunnen druppelen.
- Koelgoed met tussenafstand bewaren zodat de lucht goed kan circuleren.

4.2 Bewaartijden

De op de verpakking aangegeven houdbaarheidsdatum geldt als richtlijn voor de bewaartijd.

5 Bediening

5.1 Bedienings- en weergave-elementen

Het display geeft een snel overzicht van de huidige status van het apparaat, de temperatuurinstelling, de status van functies en instellingen, evenals alarm- en foutmeldingen.

De bediening wordt uitgevoerd met navigatiepijlen en bevestigingssymbool.

Er kunnen functies worden geactiveerd of gedeactiveerd en instellingswaarden worden gewijzigd.

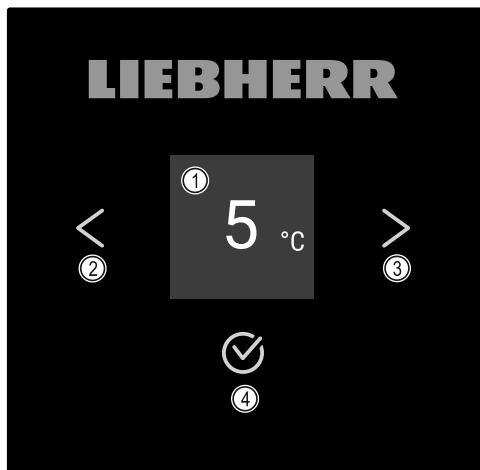


Fig. 59 Display

- (1) Statusweergave (2) Navigatiepijl achteruit (3) Navigatiepijl vooruit (4) Bevestigen

5.1.1 Statusweergave

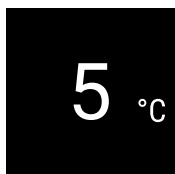


Fig. 60 Statusweergave met temperatuur

De statusweergave toont de temperatuur en is de uitgangswaergave. Van daaruit vindt de navigatie naar de functies en instellingen plaats. (zie 5.2 Navigatie) De statusweergave kan verschillende weergavesymbolen weergeven.

5.1.2 Weergavesymbolen

De weergavesymbolen geven informatie over de actuele toestand van het apparaat.

Symbol	Apparaattoestand
	Stand-by Apparaat is uitgeschakeld.
	Pulserend stand-bysymbol Apparaat beweegt omhoog.
	Pulserende temperatuur Doeltemperatuur nog niet bereikt. Apparaat koelt af tot de ingestelde temperatuur.
	Temperatuurindicatie Apparaat toont de ingestelde temperatuur.
	D in de weergave Apparaat is in DemoMode.
	Herinnering onderhoud Het ingestelde tijdsinterval is afgelopen.

Symbol	Apparaattoestand
	Knipperend symbool Een fout is nog actief.
	Foutsymbool Apparaat is in fouttoestand.
	Witte balk onder Submenu
	Witte balk boven Voorinstelling, actieve instelling of actieve waarde
	Toenemende balk Toets 3 seconden indrukken om instelling te activeren.
	Afnemende balk Toets 3 seconden indrukken om instelling te deactiveren.

Symbolen van de statusweergave

5.1.3 Akoestische signalen

In de volgende gevallen klinkt een signaal:

- Als een functie of waarde wordt bevestigd.
- Als een functie of een waarde ofwel niet geactiveerd ofwel niet gedeactiveerd kan worden.
- Zodra een fout optreedt.
- Bij een alarmmelding.




De alarmtonen kunnen in het klantmenu worden in- en uitgeschakeld.

5.2 Navigatie

Toegang tot de afzonderlijke functies door menunavigatie. Bediening via de toetsen naast het display.

5.2.1 Navigatie met toetsen

Weergave en toets	Beschrijving
	Navigatiepijl vooruit Springt een menu (submenu) verder. Na de laatste menupagina wordt weer de eerste menupagina weergegeven.
	Navigatiepijl achteruit Kort indrukken: Springt een menu (submenu) terug. Lang indrukken (3 seconden): Springt terug naar statusweergave.
	Meerdere keren indrukken Navigeert door menu.

Weergave en toets	Beschrijving
	Bevestigen Activeert/deactiveert functie. Bevestigt keuze. Opent submenu.
 	Terug Springt een menuniveau terug.

Weergave en toets	Beschrijving
	Verhoogt een waarde.
	Verlaagt een waarde.

5.2.2 Instellingenmenu

Het instellingenmenu maakt de toegang tot aanvullende apparaatfuncties mogelijk.

Instellingenmenu oproepen

- ▶ Navigatiepijl indrukken tot de gewenste functie wordt weergegeven.

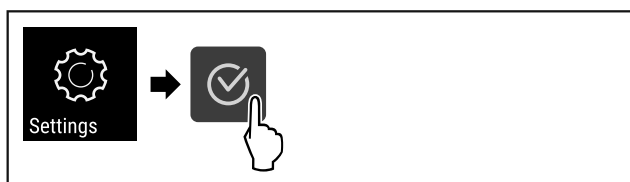


Fig. 61

- ▶ Handlingsstappen volgens afbeelding uitvoeren.
- ▷ Het instellingenmenu is geopend.

5.2.3 Klantmenu

Het klantmenu is met de cijfercode **151** beveiligd. Het menu maakt de toegang tot aanvullende apparaatfuncties mogelijk.

Klantmenu oproepen

- ▶ Instellingenmenu oproepen (zie 5.2 Navigatie).
- ▶ Navigatiepijl indrukken tot de gewenste functie wordt weergegeven.

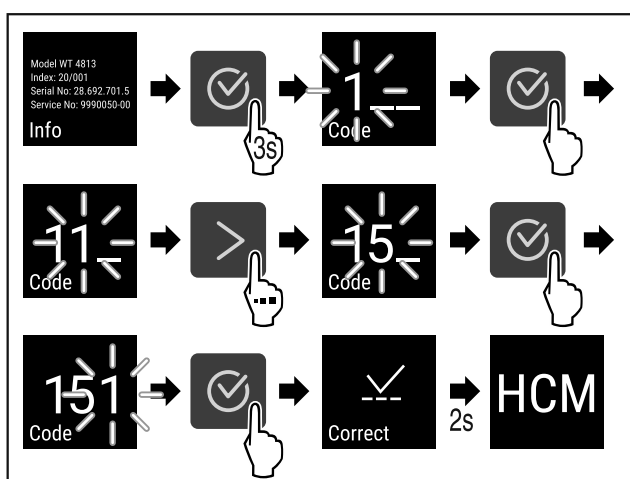


Fig. 62

- ▶ Handlingsstappen volgens afbeelding uitvoeren.
- ▷ Het klantmenu is geopend.

5.2.4 Waarden instellen

Weergavewaarden kunnen in het submenu in combinatie met de navigatiepijl worden ingesteld:












5.2.5 Algemene regels







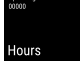

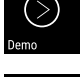

Naast de beschikbare toetsen gelden de volgende algemene regels:

- Nadat een waarde werd geselecteerd, wordt de weergave gedurende 2 seconden weergegeven, voordat deze een niveau terugspringt.
- Als na 10 seconden geen selectie wordt uitgevoerd, wisselt de weergave naar de statusweergave.
- Als een selectie in het submenu wordt bevestigd, wisselt de weergave terug naar het menu.

5.3 Functies

5.3.1 Functieoverzicht

-  Apparaat in-/uitschakelen
-  Instellingen
-  Info
-  Temperatuur
-  Deuralarm
-  Lichtalarm*
-  Herinnering onderhoudsinterval
-  Verlichting*
-  Taal
-  Temperatuureenheid
-  Helderheid beeldscherm

-  LAN *
-  WLAN *
-  Verlichtingsintensiteit
-  SuperCool
-  Humidity
-  Displayblokkering
-  Bedrijfsuren
-  Software
-  DemoMode
-  Fabrieksinstellingen resetten

5.3.2 Apparaat in- en uitschakelen

Met deze instelling kan het gehele apparaat worden in- en uitgeschakeld.

Apparaat inschakelen

Zonder geactiveerde DemoMode:

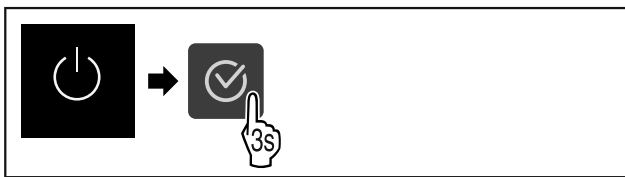


Fig. 63

- ▶ Stappen uitvoeren.

Met geactiveerde DemoMode:

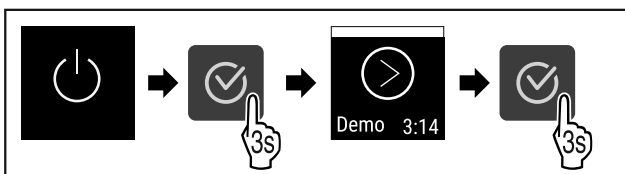


Fig. 64

- ▶ Stappen uitvoeren.

Aanwijzing

DemoMode voor aflopen van de countdown deactiveren.



Fig. 65

- ▷ De temperatuurweergave verschijnt op het display.

Apparaat uitschakelen

- ▶ Instellingenmenu oproepen. (zie 5.2 Navigatie)
- ▶ Navigatiepijl indrukken tot de gewenste functie wordt weergegeven.

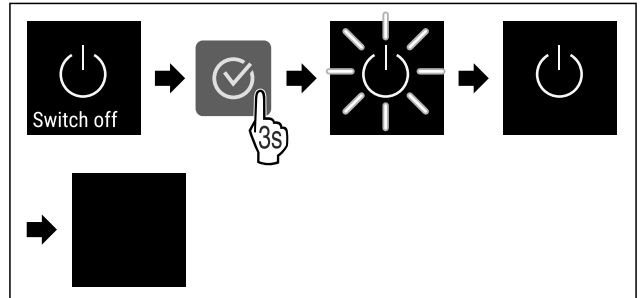


Fig. 66

- ▶ Stappen uitvoeren.
- ▷ Display toont stand-bysymbool.
- ▷ Display wordt na ongeveer 10 minuten uitgeschakeld.

5.3.3 Temperatuur

De temperatuur is afhankelijk van de volgende factoren:

- hoe vaak de deur wordt geopend
- hoe lang de deur geopend blijft
- ruimtetemperatuur van de plaats van opstelling
- type, temperatuur en hoeveelheid van het koelgoed

Aanwijzing

In sommige delen van de binnenruimte kan de luchttemperatuur van de temperatuurweergave afwijken.

Met de correcte temperatuur blijft het koelgoed langer houdbaar. Overbodig wegwerpen kan zo worden vermeden.

Temperatuur instellen

- ▶ Instellingenmenu oproepen. (zie 5.2 Navigatie)
- ▶ Navigatiepijl indrukken tot de gewenste functie wordt weergegeven.

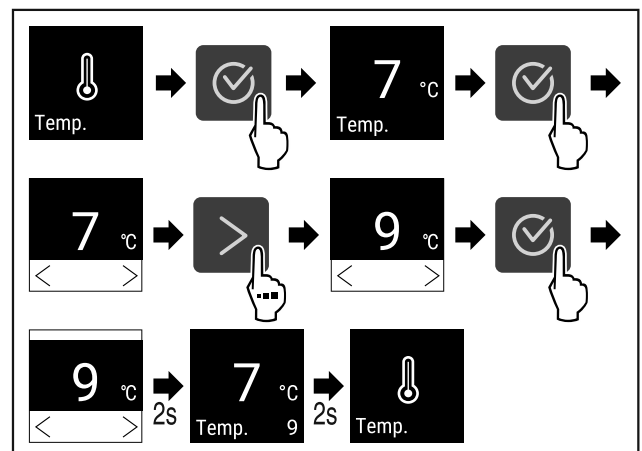


Fig. 67 Temperatuurwissel van 7 °C tot 9 °C

- ▶ Stappen (zie Fig. 67) uitvoeren.
- ▷ Temperatuur is ingesteld.

5.3.4 Verlichting



Het apparaat is van een binnenverlichting voorzien.

U kunt de binnenverlichting continu inschakelen. (zie 5.3.4.2 Verlichting inschakelen*) *

Als u de deur van het apparaat opent, wordt de binnenverlichting ingeschakeld.

U kunt deze functie ook deactiveren. (zie 5.3.4.3 Verlichting bij deuropening uitschakelen*) *

Verlichting uitschakelen*

► Navigatiepijl indrukken tot de gewenste functie wordt weergegeven.

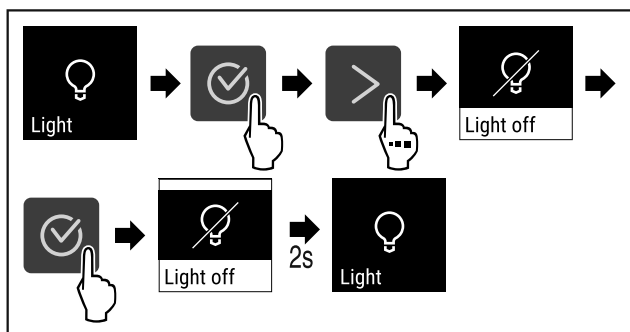


Fig. 68

► Stappen (zie Fig. 68) uitvoeren.
▷ Verlichting is uitgeschakeld.

Verlichting inschakelen*

► Navigatiepijl indrukken tot de gewenste functie wordt weergegeven.

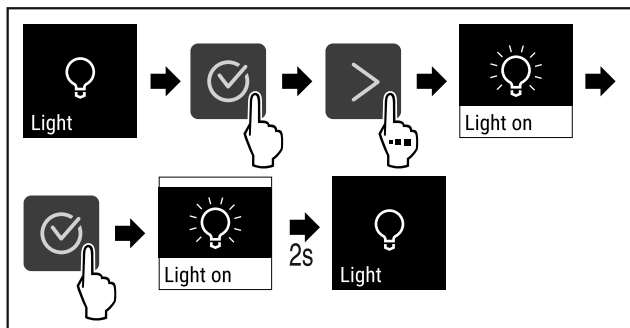


Fig. 69

► Stappen (zie Fig. 69) uitvoeren.
▷ Verlichting is ingeschakeld.

Verlichting bij deuropening uitschakelen*

► Navigatiepijl indrukken tot de gewenste functie wordt weergegeven.

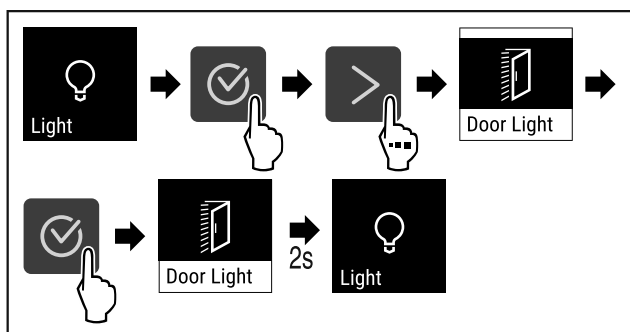


Fig. 70

► Stappen (zie Fig. 70) uitvoeren.
▷ Verlichting bij deuropening is uitgeschakeld.

Verlichting bij deuropening inschakelen*

► Navigatiepijl indrukken tot de gewenste functie wordt weergegeven.

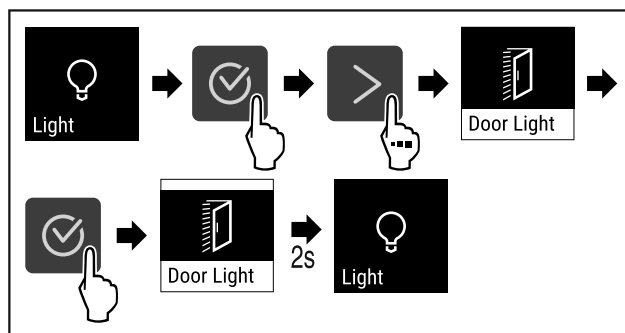


Fig. 71

► Stappen (zie Fig. 70) uitvoeren.
▷ Verlichting bij deuropening is ingeschakeld.

5.3.5 Verlichtingsintensiteit



Met deze instelling kan de helderheid van de binnruimte trapsgewijs worden ingesteld.

De volgende helderheidswaarden kunnen worden ingesteld:

- 20%
- 40%
- 60%
- 80%
- 100% (voorstelling)

Verlichtingsintensiteit instellen

► Navigatiepijl indrukken tot de gewenste functie wordt weergegeven.

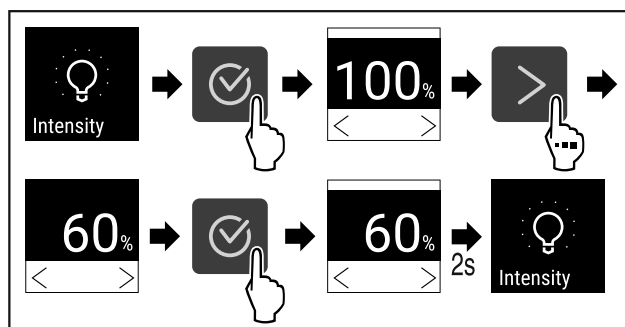


Fig. 72

► Stappen (zie Fig. 72) uitvoeren.
▷ De verlichtingsintensiteit neemt dienovereenkomstig toe of af.

5.3.6 SuperCool



Met deze functie schakelt u naar de hoogste koelcapaciteit. Daardoor bereikt u lagere koeltemperaturen.

Toepassing:

- Grote hoeveelheden levensmiddelen snel afkoelen.

SuperCool schakelt automatisch tussen 6 en 12 uur uit, afhankelijk van de hoeveelheid in het apparaat geplaatste levensmiddelen.

SuperCool activeren

► Instellingenmenu oproepen. (zie 5.2 Navigatie)

Bediening

- ▶ Navigatiepijl indrukken tot de gewenste functie wordt weergegeven.

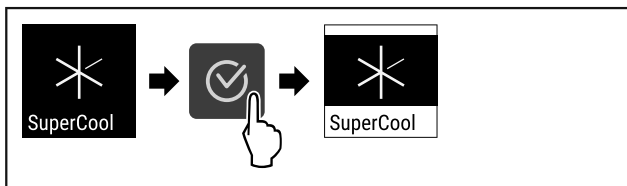


Fig. 73

- ▶ Stappen (zie Fig. 73) uitvoeren.
- ▷ SuperCool is geactiveerd.

SuperCool deactiveren

- ▶ Instellingenmenu oproepen. (zie 5.2 Navigatie)
- ▶ Navigatiepijl indrukken tot de gewenste functie wordt weergegeven.

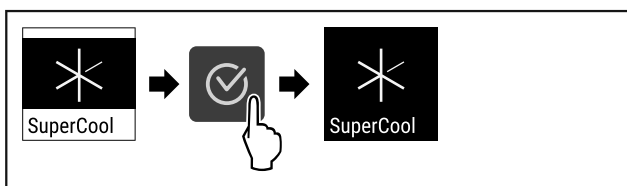


Fig. 74

- ▶ Stappen (zie Fig. 74) uitvoeren.
- ▷ SuperCool is gedeactiveerd.

5.3.7 HumiditySelect



De vochtigheid in het apparaat kan worden ingesteld afhankelijk van de levensmiddelen die worden opgeslagen.

Toepassing:

- Hoge vochtigheid is geschikt voor het bewaren van onverpakte sla, groenten, fruit met een hoog eigen vochtgehalte.
- Een lage vochtigheid is geschikt om droge of verpakte levensmiddelen te bewaren (bijv. zuivelproducten, vlees, worst, vis). Hier wordt een relatief droog opslagklimaat ingesteld.

De volgende standen kunnen worden ingesteld:

- Standard
- Medium
- High

Luchtvochtigheid in het apparaat verhogen

- ▶ Instellingenmenu oproepen. (zie 5.2 Navigatie)
- ▶ Navigatiepijl indrukken tot de gewenste functie wordt weergegeven.

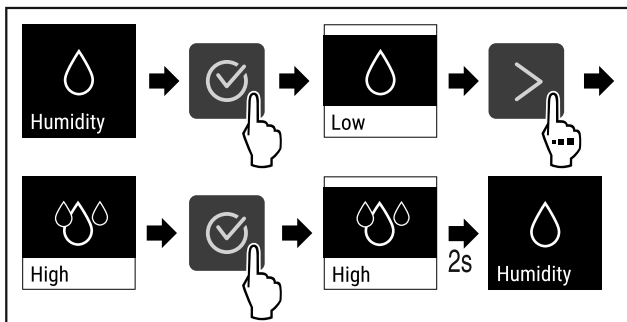


Fig. 75

- ▶ Stappen (zie Fig. 75) uitvoeren.
- ▷ Luchtvochtigheid in het apparaat neemt toe.

Luchtvochtigheid in het apparaat op Standard instellen

- ▶ Instellingenmenu oproepen. (zie 5.2 Navigatie)
- ▶ Navigatiepijl indrukken tot de gewenste functie wordt weergegeven.

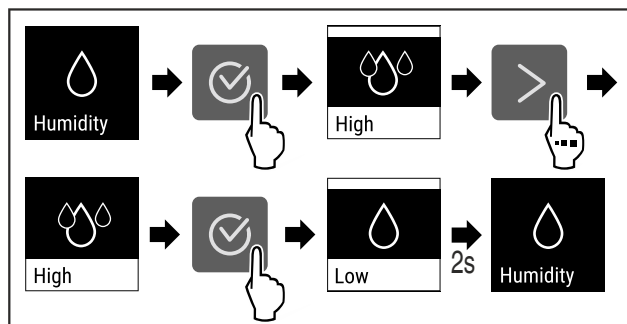


Fig. 76

- ▶ Stappen (zie Fig. 76) uitvoeren.
- ▷ Luchtvochtigheid in het apparaat neemt af.

5.3.8 Displayblokkering



Deze instelling vermijdt onbedoelde bediening van het apparaat.

Toepassing:

- Onbedoeld wijzigen van instellingen en functies vermijden.
- Onbedoeld uitschakelen van het apparaat vermijden.
- Onbedoelde temperatuurinstelling vermijden.

Displayblokkering activeren

- ▶ Instellingsmenu oproepen (zie 5.2 Navigatie).
- ▶ Navigatiepijl indrukken tot de gewenste functie wordt weergegeven.

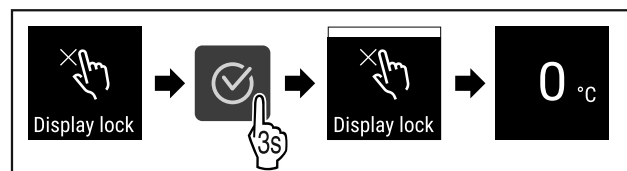


Fig. 77

- ▶ Stappen (zie Fig. 77) uitvoeren.
- ▷ De displayblokkering is geactiveerd.
- ▷ De statusweergave verschijnt.

Displayblokkering deactiveren

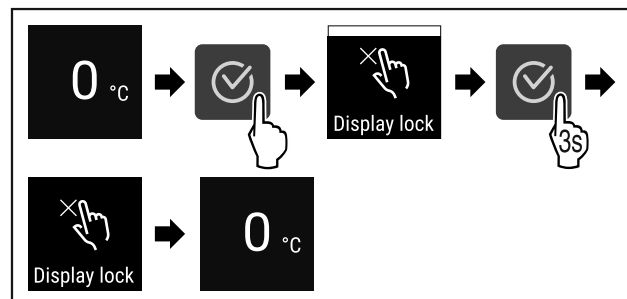


Fig. 78

- ▶ Stappen (zie Fig. 78) uitvoeren.
- ▷ De displayblokkering is gedeactiveerd.
- ▷ De statusweergave verschijnt.

5.3.9 Herinnering onderhoudsinterval



Instelling van de periode tot aan het onderhoud wordt herinnerd.

De volgende waarden kunnen worden ingesteld:

- 7 dagen
- 14 dagen
- 30 dagen
- 60 dagen
- 90 dagen
- 180 dagen
- 360 dagen
- 720 dagen
- 1080 dagen
- Uit

Herinnering onderhoudsinterval instellen

De volgende stappen beschrijven hoe de periode tot het volgende onderhoud ingesteld wordt.

- ▶ Instellingenmenu oproepen. (zie 5.2 Navigatie)
- ▶ Navigatiepijl indrukken tot de gewenste functie wordt weergegeven.

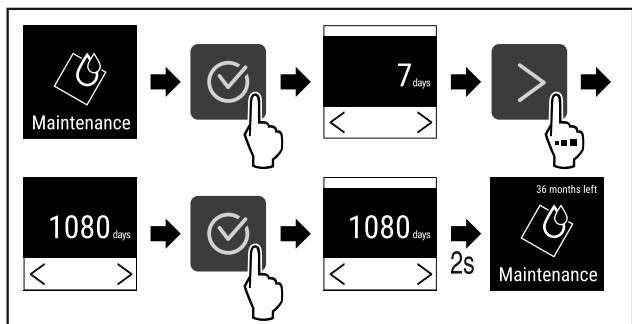


Fig. 79

- ▶ Stappen (zie Fig. 79) uitvoeren.
- ▷ De periode tot aan het volgende onderhoud wordt herinnerd is ingesteld.
- ▷ De resterende tijd wordt weergegeven.

5.3.10 Taal



Met deze instelling wordt de taal van de weergave ingesteld.

Taal instellen

- ▶ Instellingsmenu oproepen (zie 5.2 Navigatie).
- ▶ Navigatiepijl indrukken tot de gewenste functie wordt weergegeven.

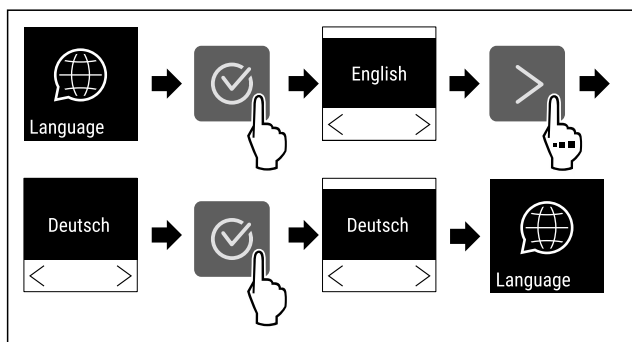


Fig. 80

- ▶ Stappen uitvoeren.

- ▷ De geselecteerde taal is ingesteld.

5.3.11 Temperatuureenheid



Met deze instelling kan de temperatuureenheid van Celsius naar Fahrenheit en omgekeerd worden gewisseld.

Temperatuureenheid instellen

Het voorbeeld toont hoe u de temperatuureenheid van Celsius naar Fahrenheit wijzigt.

- ▶ Instellingsmenu oproepen (zie 5.2 Navigatie).
- ▶ Navigatiepijl indrukken tot de gewenste functie wordt weergegeven.

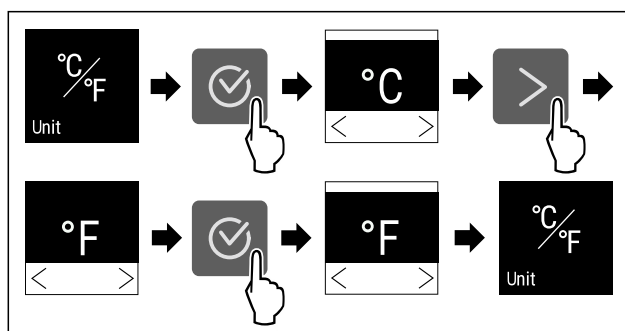


Fig. 81

- ▶ Stappen uitvoeren.
- ▷ De temperatuureenheid Fahrenheit is ingesteld.

5.3.12 Displayhelderheid



Deze instelling maakt de trapsgewijze instelling van de displayhelderheid mogelijk.

De volgende helderheidswaarden kunnen worden ingesteld:

- 40%
- 60%
- 80%
- 100% (voorinstelling)

Displayhelderheid instellen

De volgende stappen beschrijven hoe u de displayhelderheid van bijv. 100 % tot 40 % verlaagt.

- ▶ Instellingsmenu oproepen (zie 5.2 Navigatie).
- ▶ Navigatiepijl indrukken tot de gewenste functie wordt weergegeven.

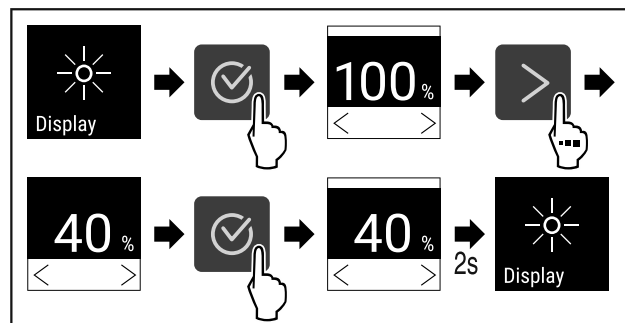


Fig. 82

- ▶ Stappen (zie Fig. 82) uitvoeren.
- ▷ De displayhelderheid is overeenkomstig gewijzigd.



5.3.13 WLAN-verbinding

Aanwijzing

Het gebruik van het Liebherr SmartMonitoring Dashboard onder <https://smartmonitoring.liebherr.com> vereist een geïnstalleerde SmartModule en een zakelijke MyLiebherr-account. U kunt zich tijdens de online-inbedrijfstelling direct met uw beschikbare aanmeldgegevens aanmelden of zich opnieuw registreren en een bedrijfsaccount aanmaken.

Deze instelling brengt een snoerloze verbinding tussen apparaat en internet tot stand. De verbinding wordt via de SmartModule gestuurd. Het apparaat kan via het [Liebherr SmartMonitoring Dashboard](#) in een browser worden geïntegreerd en met geavanceerde opties en individuele mogelijkheden voor besturing, beheer en bewaking worden gebruikt.

Aanwijzing

Accessoires zijn verkrijgbaar via de klantenservice (zie 8.3 Klantenservice) en in de Liebherr-Hausgeräte-shop onder home.liebherr.com/shop/de/deu/zubehor.html.

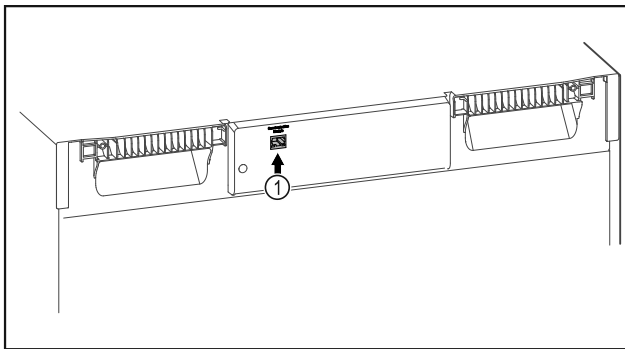


Fig. 83

Ervoor zorgen dat aan de volgende voorwaarden is voldaan:

- SmartModule Fig. 83 (1) is geplaatst.

Verbinding maken

De inbedrijfstelling en inrichting van uw SmartModule doet u online via het [Liebherr SmartMonitoring Dashboard](#) op uw internetcompatibele eindapparaat.

Op het [Liebherr SmartMonitoring Dashboard](#) vindt u ook informatie over de inbouw achteraf van de SmartModule.



Fig. 84

- ▶ Open het [Liebherr SmartMonitoring Dashboard](#) (zie Fig. 84).

Op het koel- of vriesapparaat:

- ▶ Instellingenmenu oproepen (zie 5.2 Navigatie).
- ▶ Navigatiepijl indrukken tot de gewenste functie wordt weergegeven.

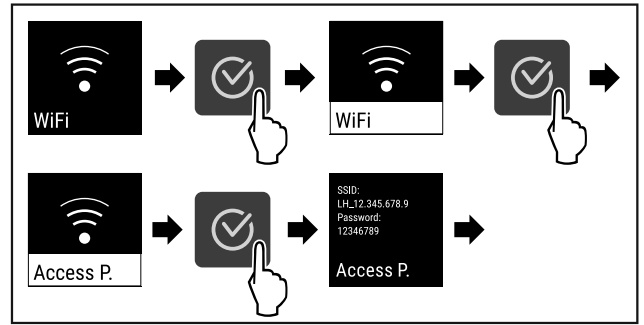


Fig. 85

- ▶ Stappen (zie Fig. 85) uitvoeren.
- ▶ Inrichtprocedure op uw internetcompatibele eindapparaat voortzetten: [Liebherr SmartMonitoring Dashboard](#)

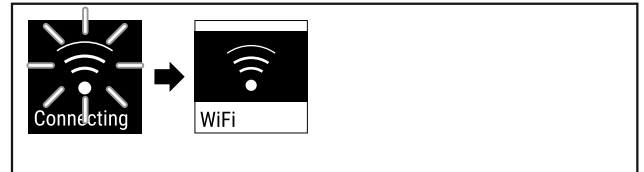


Fig. 86

- ▶ Verbinding wordt tot stand gebracht (zie Fig. 86).
- ▷ WiFi connecting wordt weergegeven. Het symbool knippert.
- ▶ Instructies van het [Liebherr SmartMonitoring Dashboard](#) opvolgen.
- ▷ Verbinding is gemaakt.

Verbinding verbreken

- ▶ Instellingenmenu oproepen (zie 5.2 Navigatie).
- ▶ Navigatiepijl indrukken tot de gewenste functie wordt weergegeven.

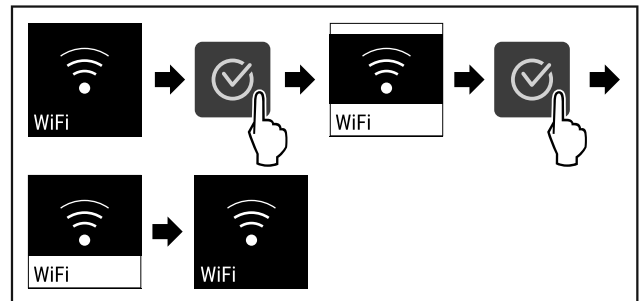


Fig. 87

- ▶ Stappen (zie Fig. 87) uitvoeren.
- ▷ Verbinding is verbroken.

Verbinding resetten

- ▶ Instellingenmenu oproepen (zie 5.2 Navigatie).
- ▶ Navigatiepijl indrukken tot de gewenste functie wordt weergegeven.

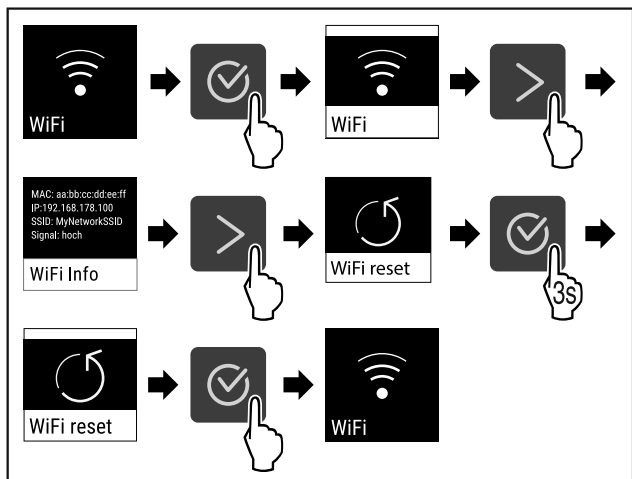


Fig. 88

- ▶ Stappen (zie Fig. 88) uitvoeren.
- ▷ De WiFi-instellingen zijn teruggezet op de toestand van levering.

5.3.14 LAN-verbinding



Aanwijzing

Het gebruik van het Liebherr SmartMonitoring Dashboard onder <https://smartmonitoring.liebherr.com> vereist een geïnstalleerde SmartModule en een zakelijke MyLiebherr-account. U kunt zich tijdens de online-inbedrijfstelling direct met uw beschikbare aanmeldgegevens aanmelden of zich opnieuw registreren en een bedrijfsaccount aanmaken.

Deze instelling zorgt voor een kabelgebonden verbinding tussen het apparaat en het internet tot stand. De verbinding wordt via de SmartModule gestuurd. Het apparaat kan via het [Liebherr SmartMonitoring Dashboard](#) in een browser worden geïntegreerd en met geavanceerde opties en individuele mogelijkheden voor besturing, beheer en bewaking worden gebruikt.

Aanwijzing

Accessoires zijn verkrijgbaar via de klantenservice (zie 8.3 Klantenservice) en in de Liebherr-Hausgeräte-shop onder home.liebherr.com/shop/de/deu/zubehor.html.

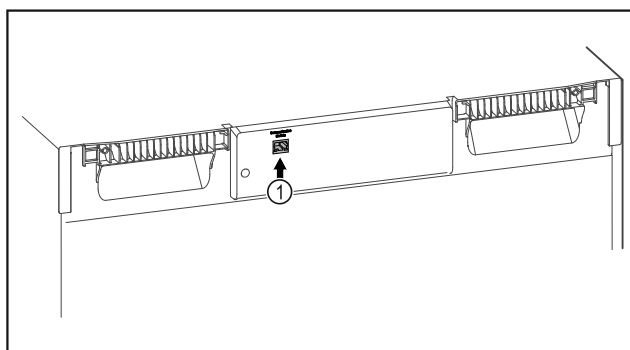


Fig. 89

Ervoor zorgen dat aan de volgende voorwaarden is voldaan:

- SmartModule Fig. 89 (1) is geplaatst.
- Een netwerkkabel is aangesloten.

Verbinding maken

De inbedrijfstelling en inrichting van uw SmartModule doet u online via het [Liebherr SmartMonitoring Dashboard](#) op uw internetcompatibele eindapparaat.

Op het [Liebherr SmartMonitoring Dashboard](#) vindt u ook informatie over de inbouw achteraf van de SmartModule.



Fig. 90

- ▶ Open het [Liebherr SmartMonitoring Dashboard](#) (zie Fig. 90).

Op het koel- of vriesapparaat:

- ▶ Instellingenmenu oproepen. (zie 5.2 Navigatie)
- ▶ Navigatiepijl indrukken tot de gewenste functie wordt weergegeven.

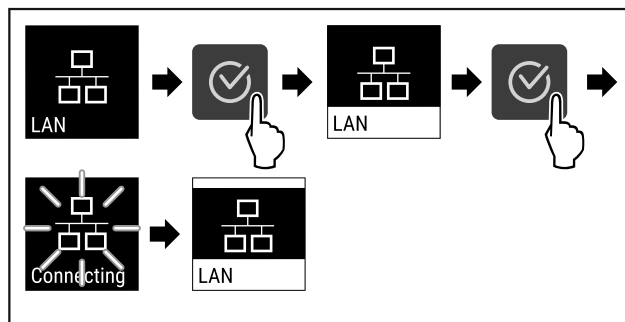


Fig. 91

- ▶ Stappen (zie Fig. 91) uitvoeren.
- ▷ Verbinding wordt gemaakt: LAN connecting wordt weergegeven. Het symbool knippert.
- ▶ Instructies van het [Liebherr SmartMonitoring Dashboard](#) opvolgen.
- ▷ Verbinding is gemaakt.

Verbinding verbreken

- ▶ Instellingenmenu oproepen. (zie 5.2 Navigatie)
- ▶ Navigatiepijl indrukken tot de gewenste functie wordt weergegeven.

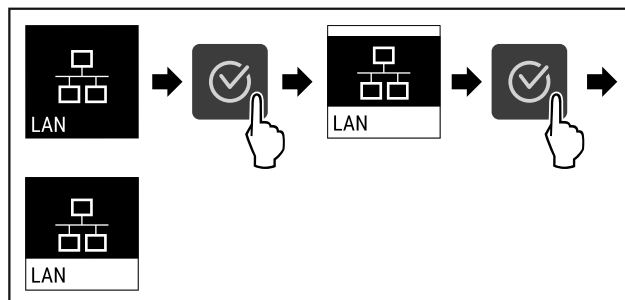


Fig. 92

- ▶ Stappen (zie Fig. 92) uitvoeren.
- ▷ Verbinding is verbroken.



5.3.15 Info

Deze weergave toont model, serienummer en servicenummer van het apparaat.

Info weergeven

- ▶ Navigatiepijl indrukken tot de gewenste functie wordt weergegeven.

Model XY 0000
Index: 00/000
Serial No: 00.000.000.0
Service No: 0000000-00

Info

Fig. 93

- ▷ De apparaatinformatie verschijnt.



5.3.16 Bedrijfsuren

Deze weergave toont de bedrijfsuren van het apparaat.

Bedrijfsuren weergeven

- ▶ Klantmenu oproepen .

Operating hours:
00000

Hours

Fig. 94

- ▷ De bedrijfsuren verschijnen.



5.3.17 Software

Deze weergave toont de softwareversie van het apparaat.

Softwareversie weergeven

- ▶ Klantmenu oproepen .
- ▶ Navigatiepijl indrukken tot de gewenste functie wordt weergegeven.

UI SW: XXXXXXXX
PB SW: XXXXXXXX

Software

Fig. 95

- ▷ De softwareversie verschijnt.



5.3.18 Deuralarm

Instelling van de tijdsduur nadat bij geopende deur het deuralarm klinkt.

De volgende waarden kunnen worden ingesteld:

- 15 seconden
- 30 seconden
- 60 seconden
- 90 seconden
- 120 seconden
- 150 seconden
- 180 seconden
- Uit

Deuralarm instellen

De volgende stappen beschrijven hoe u de tijdsduur tot het deuralarm instelt.

- ▶ Instellingsmenu oproepen (zie 5.2 Navigatie) .
- ▶ Navigatiepijl indrukken tot de gewenste functie wordt weergegeven.

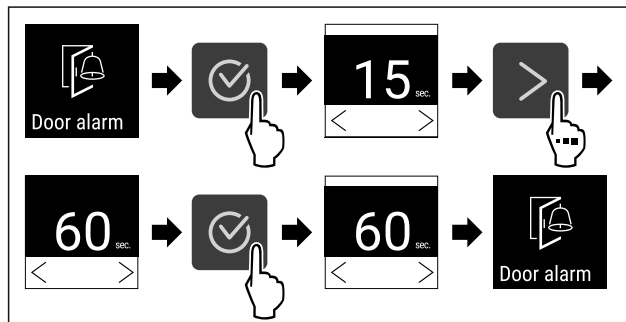


Fig. 96

- ▶ Stappen (zie Fig. 96) uitvoeren.
- ▷ Het deuralarm is ingesteld.

Deuralarm deactiveren

De volgende stappen beschrijven hoe u het deuralarm deactiveert.

- ▶ Instellingsmenu oproepen (zie 5.2 Navigatie) .
- ▶ Navigatiepijl indrukken tot de gewenste functie wordt weergegeven.

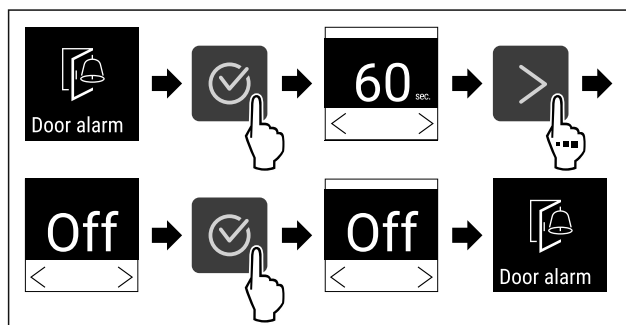


Fig. 97

- ▶ Stappen (zie Fig. 97) uitvoeren.
- ▷ Het deuralarm is gedeactiveerd.



5.3.19 Lichtalarm

Met deze instelling kunnen de visuele alarmmeldingen op het display extra worden geaccentueerd door knipperende apparaatverlichting.

Lichtalarm activeren

- ▶ Instellingsmenu oproepen (zie 5.2 Navigatie) .
- ▶ Navigatiepijl indrukken tot de gewenste functie wordt weergegeven.

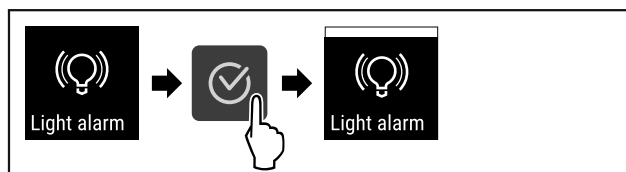


Fig. 98

- ▶ Stappen (zie Fig. 98) uitvoeren.
- ▷ Het lichtalarm is geactiveerd.

Lichtalarm deactiveren

- ▶ Instellingsmenu oproepen (zie 5.2 Navigatie) .

- ▶ Navigatiepijl indrukken tot de gewenste functie wordt weergegeven.

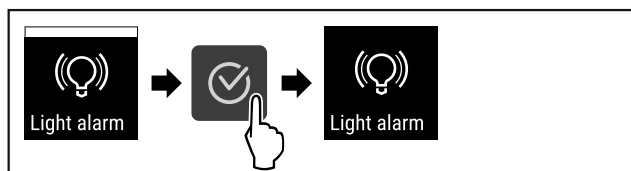


Fig. 99

- ▶ Stappen (zie Fig. 99) uitvoeren.
- ▷ Het lichtalarm is gedeactiveerd.



5.3.20 DemoMode

Aanwijzing

DemoMode activeren/deactiveren komt overeen met een fabrieksreset. (zie 5.3.21 Fabrieksreset)

Als het apparaat in DemoMode is, verschijnt een "D" linksboven in de statusweergave en zijn alle koudetechnische functies gedeactiveerd. DemoMode is geschikt voor demonstraties.

DemoMode activeren

- ▶ Klantmenu oproepen .
- ▶ Navigatiepijl indrukken tot de gewenste functie wordt weergegeven.

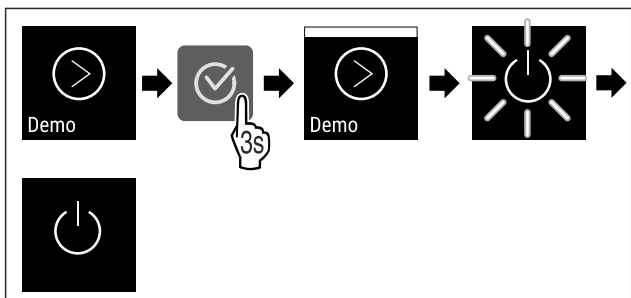


Fig. 100

- ▶ Stappen (zie Fig. 100) uitvoeren.
- ▷ DemoMode is geactiveerd.
- ▷ Apparaat is uitgeschakeld.
- ▶ Herstart het apparaat. (zie 3.15 Apparaat inschakelen (eerste inbedrijfstelling))

DemoMode deactiveren

- ▶ Klantmenu oproepen .
- ▶ Navigatiepijl indrukken tot de gewenste functie wordt weergegeven.

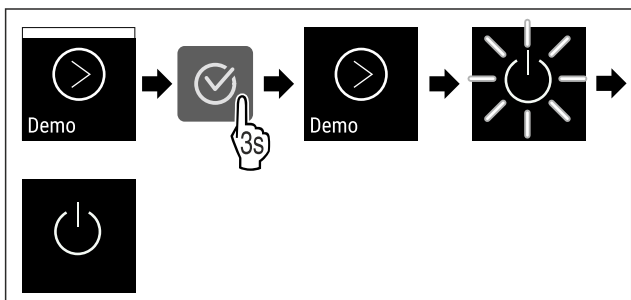


Fig. 101

- ▶ Stappen (zie Fig. 101) uitvoeren.
- ▷ DemoMode is gedeactiveerd.
- ▷ Apparaat is uitgeschakeld.
- ▶ Herstart het apparaat. (zie 3.15 Apparaat inschakelen (eerste inbedrijfstelling))



5.3.21 Fabrieksreset

Met deze functie kunnen alle instellingen op de fabrieksinstellingen worden gereset. Alle tot nu toe uitgevoerde instellingen worden op hun oorspronkelijke waarde gereset.

Fabrieksreset uitvoeren

- ▶ Klantmenu oproepen.
- ▶ Navigatiepijl indrukken tot de gewenste functie wordt weergegeven.

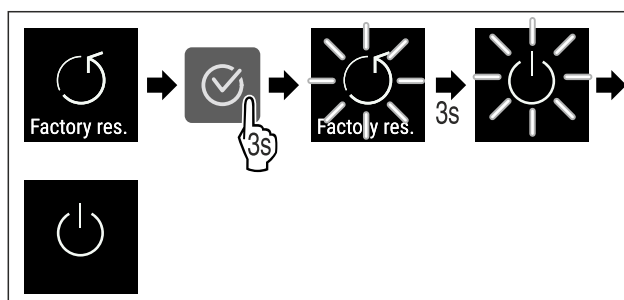


Fig. 102

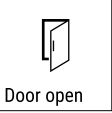

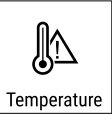


- ▶ Stappen (zie Fig. 102) uitvoeren.
- ▷ Fabrieksreset is uitgevoerd.
- ▷ Apparaat is uitgeschakeld.
- ▶ Herstart het apparaat. (zie 3.15 Apparaat inschakelen (eerste inbedrijfstelling))



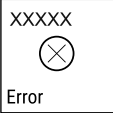

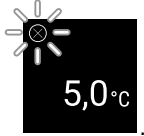





5.4 Meldingen



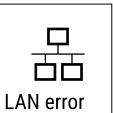

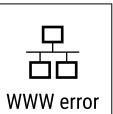

5.4.1 Waarschuwingen

Waarschuwingen worden akoestisch door een signaaltoon en optisch door een symbool op het display weergegeven. De signaaltoon wordt sterker en luider tot de melding wordt bevestigd.

Bediening



Melding	Oorzaak	Oplossing
 <p>Door open</p> <p>Deur open</p>	<p>De melding verschijnt, als de deur te lang geopend is.</p>	<ul style="list-style-type: none"> ▸ Deur sluiten.  <ul style="list-style-type: none"> ▸ Bevestigingstoets indrukken. ▸ Alarm wordt beëindigd. <p>Aanwijzing</p> <p>De tijdsduur tot verschijnen van de melding kan worden ingesteld (zie 5.3.18 Deuralarm).</p>
 <p>Temperature</p> <p>Temperatuuralarm</p>	<p>De melding verschijnt, als de temperatuur niet overeenkomt met de ingestelde temperatuur. Oorzaak voor temperatuurverschillen kan zijn:</p> <ul style="list-style-type: none"> - Er werden koelgoederen in gelegd. - Bij het hersorteren en het verwijderen van levensmiddelen is te veel warme lucht het apparaat in gestroomd. - De stroom is langdurig uitgevallen. 	 <ul style="list-style-type: none"> ▸ Bevestigingstoets indrukken. ▸ Warmste temperatuur wordt weergegeven.  <ul style="list-style-type: none"> ▸ Bevestigingstoets indrukken. ▸ De actuele temperatuur knippert en de weergave wisselt met het temperatuuralarm-symbool tot de ingestelde temperatuur wordt bereikt. ▸ Kwaliteit van het koelgoed controleren.

Melding	Oorzaak	Oplossing
 <p>Error</p> <p>Fout</p>	<p>Apparaat is defect, er is een apparaatfout of een onderdeel van het apparaat geeft een fout aan.</p>	<ul style="list-style-type: none"> ▸ Koelgoed hersorteren.  <ul style="list-style-type: none"> ▸ Bevestigingstoets indrukken. ▸ Foutcode wordt weergegeven.   <ul style="list-style-type: none"> ▸ Bevestigingstoets indrukken. ▸ Indien aanwezig, wordt verdere foutcode weergegeven. <p>of</p> <ul style="list-style-type: none"> ▸ Statusbeeldscherm met knipperend fout-  <p>symbool wordt weergegeven</p> <ul style="list-style-type: none"> ▸ Drukken op de navigatietoetsen geeft foutcode(s) opnieuw weer. ▸ Foutcode(s) noteren en contact met klantenservice opnemen.
 <p>Power</p> <p>Stroomuitval</p>	<p>De melding verschijnt na een onderbreking van de stroomvoorziening, als de temperatuur na terugkeer van de stroom boven de alarmgrens ligt.</p>	 <ul style="list-style-type: none"> ▸ Bevestigingstoets indrukken. <p>Hoogste temperatuur en aantal stroomonderbrekingen worden weergegeven.</p>  <ul style="list-style-type: none"> ▸ Bevestigingstoets indrukken. ▸ Alarm wordt beëindigd en actuele temperatuur wordt weergegeven. ▸ Kwaliteit van het koelgoed controleren.
 <p>WiFi error</p> <p>WLAN-fout</p>	<p>WLAN-verbinding is onderbroken.</p>	<ul style="list-style-type: none"> ▸ Verbinding controleren.  <ul style="list-style-type: none"> ▸ Bevestigingstoets indrukken. ▸ Alarm wordt beëindigd.

 WWW-fout WLAN	De melding verschijnt als er geen internetverbinding via WLAN is.	<ul style="list-style-type: none"> ▶ Verbinding controleren.  <ul style="list-style-type: none"> ▶ Bevestigingstoets indrukken. ▶ Alarm wordt beëindigd.
 LAN-fout	LAN-verbinding is onderbroken.	<ul style="list-style-type: none"> ▶ Verbinding en netwerkkabel controleren.  <ul style="list-style-type: none"> ▶ Bevestigingstoets indrukken. ▶ Alarm wordt beëindigd.
 WWW-fout LAN	De melding verschijnt als er geen internetverbinding via LAN is.	<ul style="list-style-type: none"> ▶ Verbinding controleren.  <ul style="list-style-type: none"> ▶ Bevestigingstoets indrukken. ▶ Alarm wordt beëindigd.

5.4.2 Herinneringen

Er verschijnen herinneringen bij oproepen om iets te doen. Ze worden akoestisch door een signaaltoon en optisch door een symbool op het display weergegeven. Bevestigen van de melding door drukken op de bevestigingstoets.

Melding	Oorzaak	Oplossing
 Onderhoudsherinnering	De melding verschijnt als de timer van het ingestelde onderhoudsinterval is afgelopen.	 <ul style="list-style-type: none"> ▶ Bevestigingstoets indrukken. ▶ Alarm wordt beëindigd. <p>Aanwijzing Het onderhoudsinterval kan worden ingesteld (zie 5.3.9 Herinnering onderhoudsinterval).</p>

6 Uitrusting

6.1 Veiligheidsslot

Het slot in de deur van het apparaat is voorzien van een veiligheidsmechanisme.

6.1.1 Apparaat vergrendelen

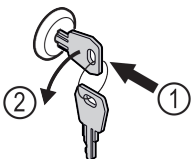


Fig. 103

- ▶ Sleutel erin duwen.
- ▶ Sleutel 90° linksom draaien.
- ▷ Het apparaat is afgesloten.

6.1.2 Apparaat opensluiten

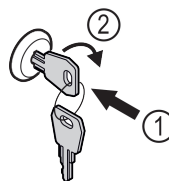


Fig. 104

- ▶ Sleutel erin duwen Fig. 104 (1).
- ▶ Sleutel 90° rechtsom draaien Fig. 104 (2).
- ▷ Het apparaat is opengesloten.

7 Onderhoud

7.1 Apparaat ontdooien



WAARSCHUWING

Apparaat op de verkeerde manier ontdooit!
Verwondingen en beschadigingen.

- ▶ Om het ontdooiproces te versnellen, geen mechanische hulpmiddelen of andere middelen gebruiken die niet door de fabrikant worden aanbevolen.
- ▶ Gebruik voor het ontdooien geen elektrische verwarmings- of stoomreinigingsapparaten, open vuur of ontdooisprays.
- ▶ IJs niet met scherpe voorwerpen verwijderen.

Het ontdooien gebeurt automatisch. Het dooiwater wordt via de afvoeropening afgevoerd en verdampt.

Om de energie-efficiëntie van het apparaat te behouden, raden we aan het regelmatig of wanneer er veel ijsvorming is te ontdooien. Voor ijsvorming in het interieur zijn de plaats van opstelling (bijv. hoge luchtvochtigheid), de instellingen op het toestel en het gedrag van de gebruiker bepalend.

Handmatig ontdooien:

- ▶ Apparaat uitschakelen. (zie 5.3.2 Apparaat in- en uitschakelen)
- ▶ Netstekker loskoppelen.
- ▶ Koelgoed verplaatsen.
- ▶ Apparaatdeur tijdens ontdooien open laten.
- ▶ Resterend condenswater met een doek opnemen, afvoeropening en het apparaat reinigen.

7.2 Apparaat reinigen

7.2.1 Voorbereiden



WAARSCHUWING

Gevaar voor kortsluiting door onder stroom staande onderdelen!

Elektrische schok of beschadiging van de elektronica.

- ▶ **Apparaat uitschakelen.**
- ▶ Netstekker eruit trekken of zekering uitschakelen.



WAARSCHUWING

Brandgevaar

- ▶ De buisleidingen van het koelmiddelcircuit niet beschadigen.

- ▶ Apparaat leegmaken.
- ▶ Netstekker eruit halen.

7.2.2 Behuizing reinigen

LET OP

Ondeskundige reiniging!

Beschadigingen aan het apparaat.

- ▶ Uitsluitend zachte poetsdoekjes en een ph-neutrale allesreiniger gebruiker.
- ▶ Gebruik geen schurende of krassende sponzen of staalwol.
- ▶ Gebruik geen scherpe, schurende, zand-, chloor- of zuurhoudende schoonmaakmiddelen.



WAARSCHUWING

Gevaar voor verwonding en beschadiging door hete stoom!
Hete stoom kan brandwonden veroorzaken en de oppervlakken beschadigen.

- ▶ Gebruik geen stoomreinigers!

LET OP

Beschadigingsgevaar door kortsluiting!

- ▶ Bij het reinigen van het apparaat voorkomen dat reinigingswater in de elektrische componenten dringt.

- ▶ Behuizing met een zachte, schone doek schoonvegen. Bij sterke vervuiling lauwwarm water met neutraal reinigingsmiddel gebruiken. Glazen oppervlakken kunnen ook met een glasreinigingsmiddel worden gereinigd.

- ▶ Condensorspiraal jaarlijks reinigen. Als de condensorspiraal niet wordt gereinigd, leidt dit tot een aanzienlijke reductie van de efficiëntie van het apparaat.

7.2.3 Ventilatorafdekking reinigen

LET OP

Beschadigingsgevaar door kortsluiting!

- ▶ Bij het reinigen van het apparaat voorkomen dat reinigingswater in de elektrische componenten dringt.

LET OP

Ondeskundige reiniging!

Beschadigingen aan het apparaat.

- ▶ Uitsluitend zachte poetsdoekjes en een ph-neutrale allesreiniger gebruiker.
- ▶ Gebruik geen schurende of krassende sponzen of staalwol.
- ▶ Gebruik geen scherpe, schurende, zand-, chloor- of zuurhoudende schoonmaakmiddelen.

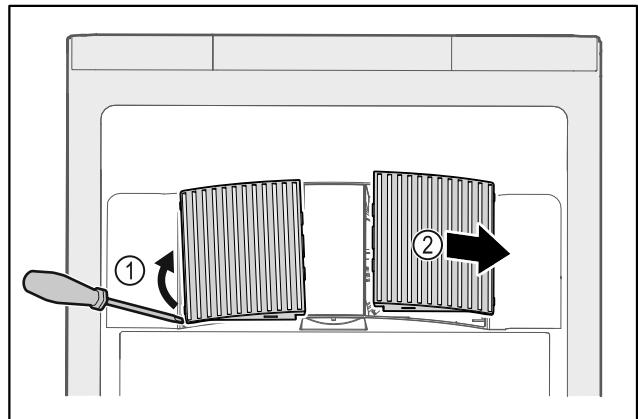


Fig. 105

- ▶ Ventilatorafdekkingen voorzichtig aan de zijkant eruit halen Fig. 105 (1) en naar de voorkant toe verwijderen Fig. 105 (2).
- ▶ Ventilatieopeningen van de ventilatorafdekkingen onder stromend water doorspoelen. Bij sterke vervuiling: lauwwarm water met neutraal reinigingsmiddel gebruiken.
- ▶ Ventilatorafdekkingen volledig in de lucht laten drogen.
- ▶ Ventilatorafdekkingen weer in het apparaat plaatsen.

Klantenhulp

7.2.4 Binnenruimte reinigen



WAARSCHUWING

Gevaar voor kortsluiting door onder stroom staande onderdelen!

Elektrische schok of beschadiging van de elektronica.

- ▶ **Apparaat uitschakelen.**
- ▶ Netstekker eruit trekken of zekering uitschakelen.



WAARSCHUWING

Gevaar voor verwonding en beschadiging door hete stoom! Hete stoom kan brandwonden veroorzaken en de oppervlakken beschadigen.

- ▶ Gebruik geen stoomreinigers!

LET OP

Ondeskundige reiniging!

Beschadigingen aan het apparaat.

- ▶ Uitsluitend zachte poetsdoekjes en een ph-neutrale allesreiniger gebruiken.
- ▶ Gebruik geen schurende of krassende sponzen of staalwol.
- ▶ Gebruik geen scherpe, schurende, zand-, chloor- of zuurhoudende schoonmaakmiddelen.

Aanwijzing

- ▶ Condensafvoer (zie 1.2 Apparaat- en uitrustingsoverzicht) : Afzettingen met een dun hulpmiddel (bijvoorbeeld wattenstaafjes) verwijderen.

Temperatuurbereik	
Koelen	+1 °C tot +15 °C

Maximale belading per steunvlak ^{A)}			
Apparaatbreedte (zie 3.2 Afmetingen apparaat)	Oplegroosters	Glasplaat	Houten rooster
600 mm	45 kg	40 kg	45 kg
750 mm	60 kg	40 kg	60 kg

^{A)} Bij zware belading kunnen de steunen iets doorbuigen.

Maximale nuttige inhoud
Zie de nuttige inhoud op het typeplaatje. (zie 1.2 Apparaat- en uitrustingsoverzicht)

Verlichting*	
Energie-efficiëntieklasse ^{A)} *	Lichtbron*
Dit product bevat een of meerdere lichtbronnen van energie-efficiëntieklasse F	Led

^{A)} Dit product kan lichtbronnen met verschillende energie-efficiëntieclassen bevatten. De laagste energie-efficiëntieklasse is aangegeven.

8.2 Technische storing

Uw apparaat is zodanig geconstrueerd en gemaakt dat functioneuvigheid en lange levensduur gegarandeerd zijn. Als

Probleem	Oorzaak	Oplossing
Het apparaat werkt niet.	→ Het apparaat is niet ingeschakeld.	▶ Apparaat inschakelen.

Aanwijzing

Typeplaatje aan binnenzijde van apparaat niet beschadigen of verwijderen. Typeplaatje is belangrijk voor de klantenservice. (zie 8.3 Klantenservice)

- ▶ Deur openen.
- ▶ Apparaat leegmaken.
- ▶ Binnenruimte en uitrustingsdelen met lauwwarm water en een beetje afwasmiddel reinigen. Geen zand- of zuurhoudende reinigingsmiddelen en geen chemische oplosmiddelen gebruiken.

7.2.5 Na het reinigen

- ▶ Apparaat en uitrustingsdelen droogwrijven.
- ▶ Apparaat aansluiten en inschakelen. Als de temperatuur voldoende koud is:
- ▶ Koelgoed erin leggen.
- ▶ Reiniging regelmatig herhalen.
- ▶ Koudemachine met warmtewisselaar (metaalrooster aan de achterzijde van het apparaat) een keer per jaar reinigen en ontstoffen.

8 Klantenhulp

8.1 Technische gegevens

er tijdens de werking een storing optreedt, controleer dan of de storing werd veroorzaakt door een bedieningsfout. In dat geval moeten ook de tijdens de garantieperiode gemaakte kosten aan u worden doorberekend.

De volgende storingen kunt u zelf verhelpen.

8.2.1 Apparaatfunctie

Probleem	Oorzaak	Oplossing
	→ De netstekker steekt niet correct in het stopcontact.	▶ Netstekker controleren.
	→ De zekering van het stopcontact is niet in orde.	▶ Zekering controleren.
	→ Stroomuitval	▶ Apparaat gesloten houden. ▶ Levensmiddelen beschermen: Koelaccu's boven op levensmiddelen leggen of een decentrale vrieskast gebruiken, als de stroomuitval langer duurt.
	→ De apparaatstekker is niet correct in het apparaat gestoken.	▶ Apparaatstekker controleren.
Temperatuur is te laag.	→ De apparaatdeur is niet correct aangesloten.	▶ Apparaatdeur sluiten.
	→ De be- en ontluchting is onvoldoende.	▶ Ventilatioorosters vrijmaken en reinigen.
	→ De omgevingstemperatuur is te hoog.	▶ Let op de juiste omgevingsvoorwaarden: (zie 1.4 Toepassingsgebied van het apparaat)
	→ Het apparaat werd te vaak of te lang geopend.	▶ Afwachten of de vereiste temperatuur vanzelf terugkeert. Indien niet, contact met de klantenservice opnemen (zie 8.3 Klantenservice) .
	→ De temperatuur is verkeerd ingesteld.	▶ Temperatuur lager instellen en na 24 uur controleren.
	→ Het apparaat staat te dicht bij een warmtebron (fornuis, verwarming etc.).	▶ Opstelplaats van het apparaat of de warmtebron veranderen.

8.3 Klantenservice

Controleer eerst of u de fout zelf kunt oplossen . Als dit niet het geval is, contact met de klantenservice opnemen.

Het adres staat in de bijgevoegde brochure „Liebherr-Service“.



WAARSCHUWING

Ondeskundige reparatie!
Verwondingen.

- ▶ Reparaties en ingrepen aan het apparaat en de stroomaansluiting die niet uitdrukkelijk genoemd worden (zie 7 Onderhoud) , uitsluitend door de Technische Dienst laten uitvoeren.
- ▶ Beschadigde netaansluiting alleen door de fabrikant, de klantenservice of een dergelijk gekwalificeerde persoon laten vervangen.
- ▶ Bij apparaten met stekker voor koelapparaten mag ook de klant zelf de vervanging uitvoeren.

8.3.1 Contact met de klantenservice opnemen

Zorg ervoor dat u de volgende apparaatinformatie beschikbaar hebt:

- Apparaataanduiding (model en index)
- Servicenr. (Service)
- Serienr. (S-Nr.)

▶ Apparaatinformatie via het display oproepen (zie 5.3.15 Info) .

-of-

- ▶ Apparaatinformatie van het typeplaatje aflezen. (zie 8.4 Typeplaatje)
- ▶ Apparaatinformatie noteren.

- ▶ Klantenservice informeren: Fout en apparaatinformatie mededelen.
- ▷ Zo is een snelle en doelgerichte service mogelijk.
- ▶ Verdere instructies van de klantenservice opvolgen.

8.4 Typeplaatje

Het typeplaatje bevindt zich aan de binnenkant van het apparaat. Zie apparaatoverzicht.

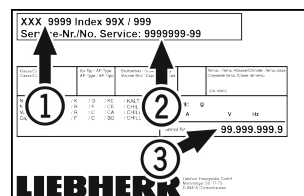


Fig. 106

(1) Apparaataanduiding
(2) Service-nr.

(3) Serie-nr.

9 Buiten bedrijf stellen

- ▶ Apparaat leegmaken.
- ▶ Apparaat uitschakelen.
- ▶ Netstekker eruit halen.
- ▶ Indien nodig de apparaatstekker eruit halen: Eruit halen en gelijktijdig van links naar rechts bewegen.
- ▶ Apparaat reinigen. (zie 7.2 Apparaat reinigen)
- ▶ Deur open laten, zodat geen slechte geur kan ontstaan.

Aanwijzing

Beschadiging van het apparaat en stringen!

- ▶ Na de buitenbedrijfstelling mag het apparaat alleen worden gebruikt bij een toelaatbare kamertemperatuur tussen -10 °C en +50 °C opslaan.

10 Afvalverwijdering

10.1 Apparaat op afvoer voorbereiden



Li-Ion

Liebherr maakt bij sommige apparaten gebruik van batterijen. In de EU is het nu voor de consument wettelijk verplicht deze batterijen voor de afvoer van apparaten te verwijderen. Als uw apparaat batterijen bevat, wordt dit op het apparaat aangegeven.

Lampen Als u lampen zelfstandig en zonder kapot te maken kunt verwijderen, verwijder deze dan eveneens voor het voeren.

- ▶ Apparaat buiten bedrijf stellen.
- ▶ Apparaat met batterijen: verwijder batterijen. Beschrijving zie hoofdstuk **Onderhoud**.
- ▶ Indien mogelijk: verwijder lampen zonder deze kapot te maken.

10.2 Apparaat volgens milieuvoorschriften afvoeren



Het apparaat bevat waardevolle materialen en moet gescheiden van het ongesorteerde, huishoudelijke afval worden afgevoerd.



Li-Ion



Li-Ion

Voer batterijen gescheiden van het apparaat af. Batterijen kunnen gratis worden ingeleverd bij de winkel en bij andere inleverpunten zoals het gemeentelijk depot en de chemokar.

Lampen Lever gedemonteerde lampen in bij een daarvoor bestemd inleverpunt.

Voor Duitsland: U kunt het apparaat gratis inleveren bij de milieustraat. Bij de aankoop van een nieuwe koelkast of vriezer en een verkoopoppervlak > 400 m² neemt de dealer het oude apparaat ook gratis terug.



WAARSCHUWING

Vrijkomend koudemiddel en olie!

Brand. Het gebruikte koelmiddel is milieuvriendelijk maar wel brandbaar. De gebruikte olie is ook brandbaar. Vrijkomend koelmiddel en vrijkomende olie kunnen bij hoge concentratie en in contact met een externe warmtebron ontvlammen.

- ▶ Buisleidingen van de koelmiddelkringloop en compressor niet beschadigen.
- ▶ Voer het apparaten af zonder het te beschadigen.
- ▶ Voer batterijen, lampen en het apparaat af zoals hierboven beschreven.

11 Aanvullende informatie

Meer informatie over garantiebepalingen vindt u in de meegeleverde servicebrochure of op internet op <https://home.liebherr.com>.



home.liebherr.com/fridge-manuals

NL Koelkast
ORIGINELE GEBRUIKSHANDLEIDING

Datum van uitgave: 20230612

Artikelnr.-index: 7082933-00

Liebherr-Hausgeräte GmbH
Memminger Straße 77-79
88416 Ochsenhausen
Deutschland