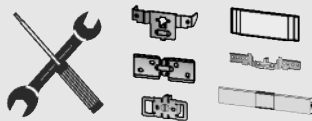
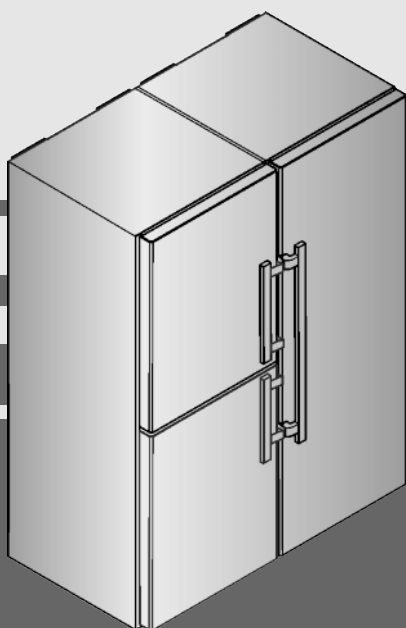


Monteringsanvisning

för Side-by-Side kombination

SV



20200129 **7086460 - 00**

SBS(es/bs)

LIEBHERR

Allmänna säkerhetsanvisningar

Innehåll

1	Allmänna säkerhetsanvisningar.....	2
2	Placeringsmått.....	2
3	Installation sida-vid-sida.....	2

Tillverkaren arbetar kontinuerligt med vidareutveckling av alla typer och modeller. Vi ber er därför att ha förståelse för att vi måste förbehålla oss för ändringar av utformning, utrustning och teknik.




Läs noga igenom denna bruksanvisning så att du lär dig alla fördelar med ditt nya skåp.

Bruksanvisningen gäller för flera modeller, avvikelser är möjliga. Avsnitt som bara gäller för speciella modeller är markerade med (*).

Åtgärder att utföra är markerade med en ►, resultatet efter utförandet med en ▷.

1 Allmänna säkerhetsanvisningar

- Eluttaget ska vara lätt åtkomligt så att skåpet vid nödfall snabbt kan skiljas från elnätet. Eluttaget får inte vara placerat bakom skåpet.

	GEFAHR	Påvisar en omedelbar farlig situation vilken kan leda till döden eller svåra kroppsskador om den inte undviks.
	WARNUNG	Påvisar en farlig situation vilken kan leda till döden eller svåra kroppsskador om den inte undviks.
	VORSICHT	Påvisar en farlig situation vilken kan leda till lätta eller medelsvåra kroppsskador om den inte undviks.
	ACHTUNG	Påvisar en farlig situation vilken kan leda till materielskador om den inte undviks.
	Hinweis	Påvisar en nyttig anvisning eller tips.

2 Placeringsmått

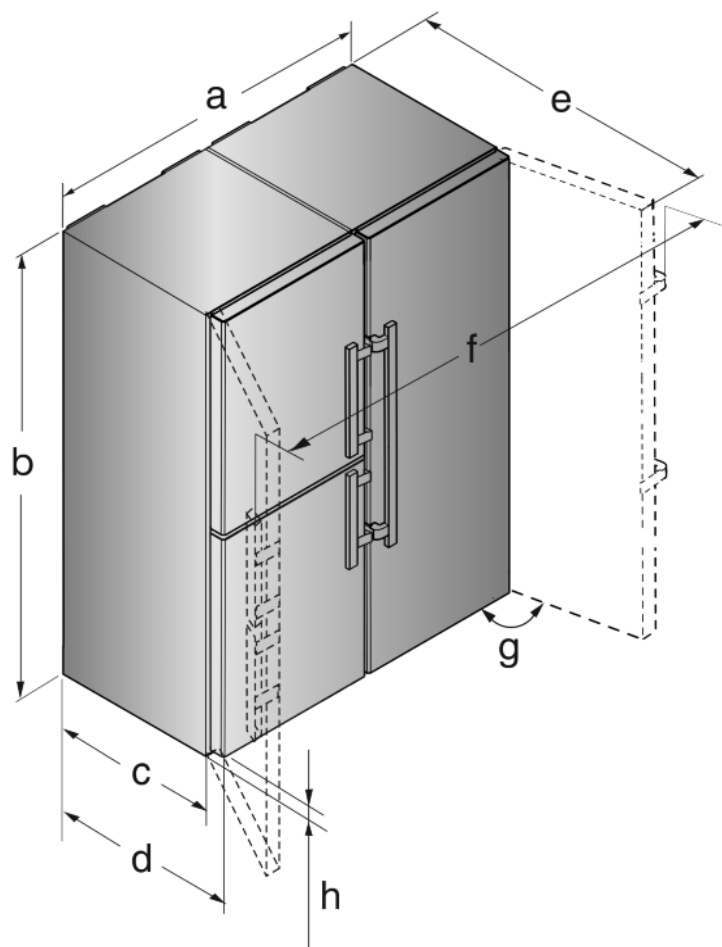


Fig. 1

Modell	a [mm]	b [mm]	c [mm]	d [mm]	e [mm]	f [mm]	g [°]	h [mm]
SBS(e s/bs) 86.. SBSes 84..	1210	1850	600 x	665 x	1185 x	1752	115	35

* Vid användning av väggdistanshållare ökar måttet med 15 mm.

Måtten vid öppen dörr gäller för en öppningsvinkel på 115 °. Avståndsmåtten varierar med öppningsvinkeln.

3 Installation sida-vid-sida

Placera frysdelen resp. skåpet med frysdel till vänster, framifrån sett. För att förhindra att kondens bildas har dessa skåp uppvärmning av den högra sidoväggen.

Alla monteringsdelar medföljer skåpet vid leveransen.

Monteringsdelar finns med i förpackningen.

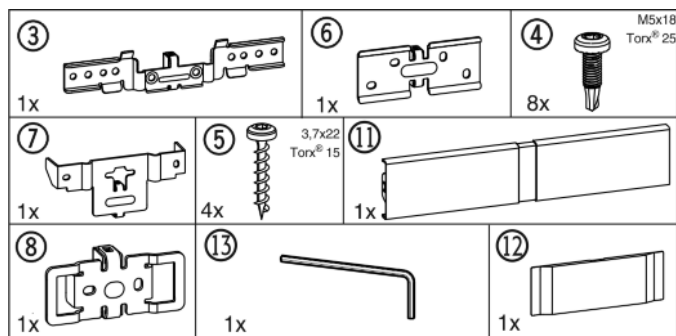


Fig. 2

Monteringsdelar finns med i apparaten.

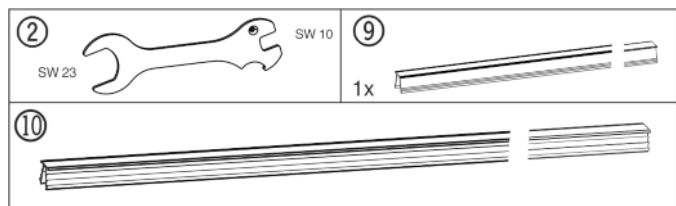


Fig. 3

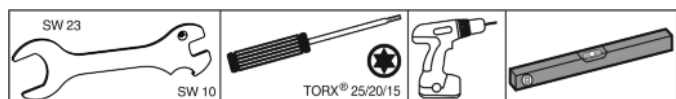


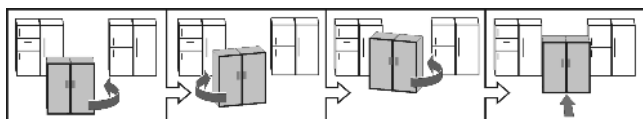
Fig. 4

Följande verktyg behövs:

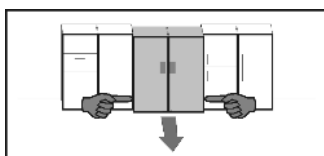
- U-nyckel 23/10 mm (medlevererad)
- Skruvmejslar Torx® 25/20/15
- Skruvdragare
- Vattenpass

Anvisning för att flytta kombinationen:

- Placera skåpen så nära den slutliga positionen som möjligt före hopmonteringen. För korrekt montering måste apparaten vara fullt tillgänglig runt om.
- Efter montering flyttas apparaten genom att man fattar i de främre yttre hörnen. Tryck aldrig med knän mot sidoväggen eller dörren.
- Kombinationen flyttas lättast i diagonal riktning, genom att omväxlande vänster och höger hörn flyttas. När kombinationen står exakt framför nischen, skjut den rakt in.



- Om kombinationen måste dras ut ur nischen igen, ta tag i den nedre tredjedelen och dra rakt utåt.



OBSERVERA

Risk för skador vid flyttning av SVS-kombinationen! Den ihopmonterade SVS-kombinationen är tung. Vid felaktig flyttning kan skåpet få bucklor.

- Beakta anvisningarna för flyttning (se ovan).

- Dra av alla skyddsfolier från skåpets utsida.

Framtill på skåpets undersida:

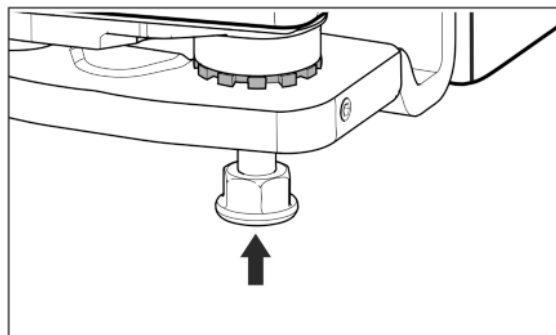


Fig. 5

- Skruva in de yttre ställfötterna. På så vis flyttar man lättare på apparaten
- Skjut ihop båda skåpen till ett inbördes avstånd på ca med 10 mm, så att fronterna skjuter ut lika mycket.
- Nivellera båda apparater med ett vattenpass mot överkanten.

Framtill på skåpets ovsida:

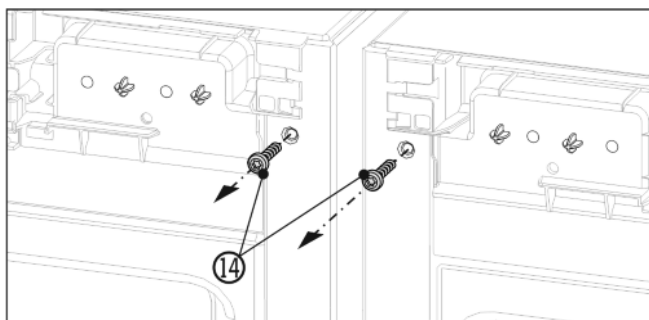


Fig. 6

- Ta av befintliga täckplåtar.
- Skruva ut båda jordskruvarna Fig. 6 (14) innan du monterar den övre vinkeln.
- Kasta inte jordskruvarna. De skall användas vid följande steg i monteringen.

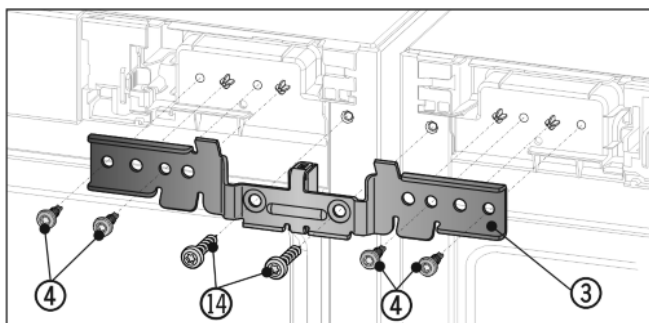


Fig. 7

- Tryck in vinkeln Fig. 7 (3) och distansstycke mellan apparaterna och möt stiften. Skruva fast vinkeln med de fyra skruvarna Fig. 7 (4) och de förut losskruvade jordskruvarna Fig. 7 (14) växelvis och lite löst.
- Kontrollera med vattenpasset att apparaterna fortfarande är nivellerade.

Framtill på skåpets undersida:

Installation sida-vid-sida

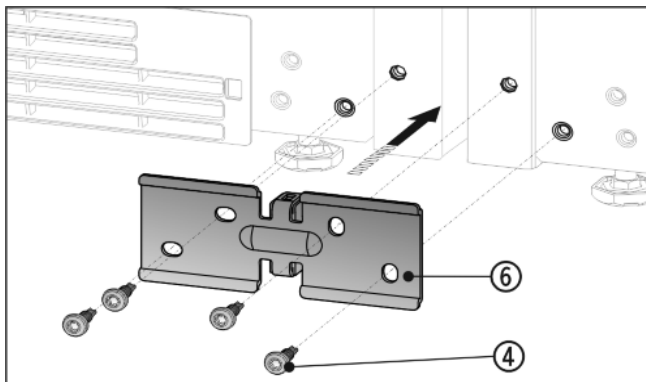


Fig. 8

- ▶ Ta av befintliga täckplåtar.
- ▶ Tryck in vinkeln Fig. 8 (6) och distansstycke mellan apparaterna och dra åt de fyra skruvarna Fig. 8 (4) lite löst.
- ▶ Kontrollera att apparaterna fortfarande är nivellerade.
- ▶ Dra åt skruvarna upptill och nertill ordentligt.

Baktill på skåpets ovansida:

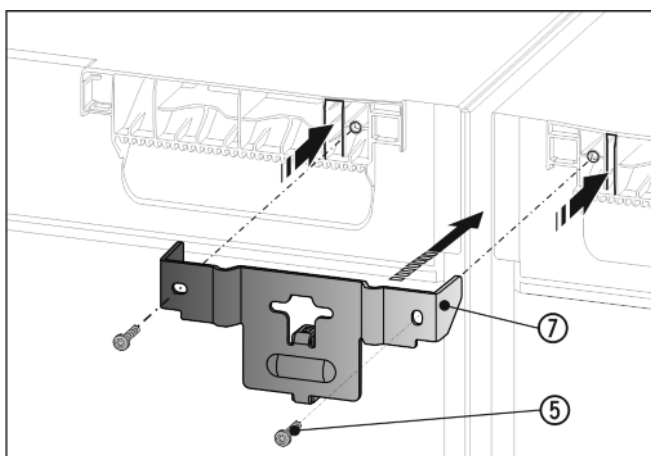


Fig. 9

- ▶ Tryck in vinkeln Fig. 9 (7) och distansstycke mellan apparaterna och mot blecken på apparatlocken. Dra fast med 2 skruvar Fig. 9 (5).

Nertill på skåpets baksida:

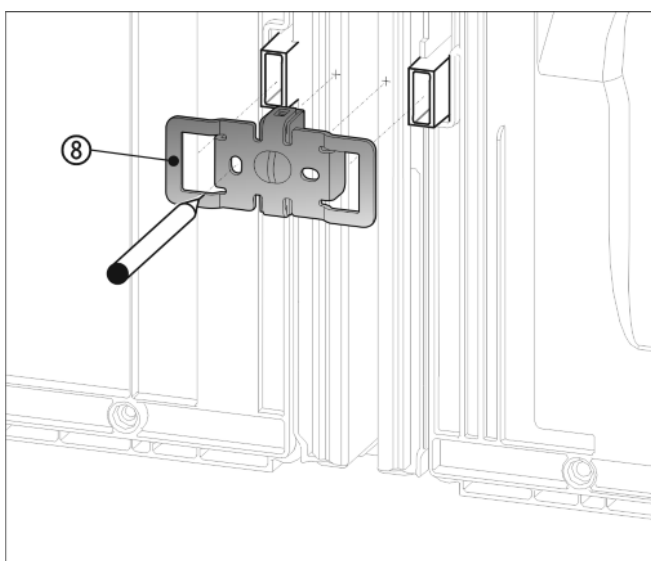


Fig. 10

OBSERVERA

Man måste först borra hål för skruvarna!

- ▶ Tryck fast vinkeln Fig. 10 (8) med uttagen över intaget för väggavståndshållaren
- ▶ Markera platserna för borrhålen med en märkpenna
- ▶ Ta av vinkeln.

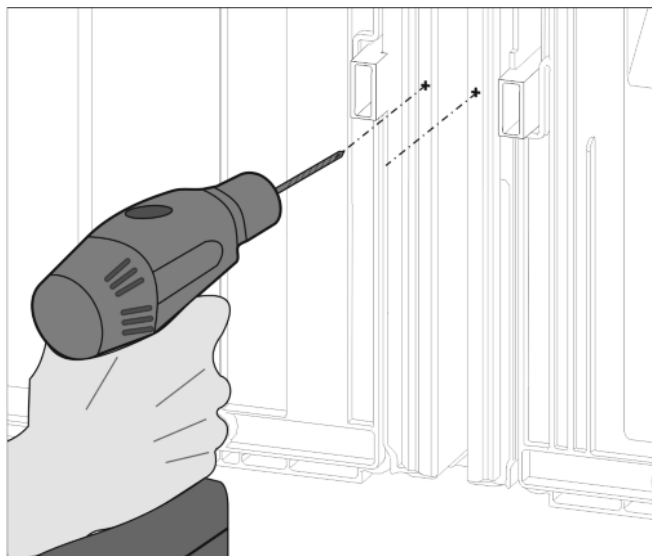


Fig. 11

OBSERVERA

Borra enbart blecket! Borrdjup ca. 1mm.

- ▶ Förborra med 3 mm borr, och avlägsna evt. spån.

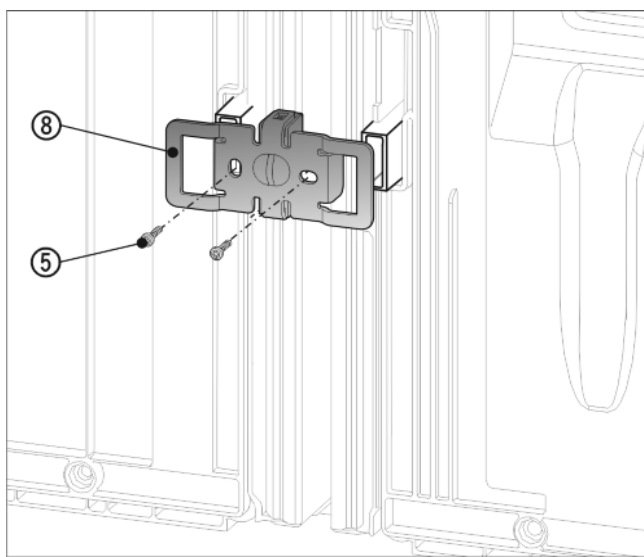


Fig. 12

- ▶ Tryck åter fast vinkeln Fig. 12 (8) med uttagen över intaget för väggavståndshållaren.
- ▶ Dra åt med 2 skruvar Fig. 12 (5).

Tryck ihop de båda kanterna till samma längd innan övre och främre täcklist monteras. Det går då lättare att föra in listerna i spalten. Använd en mjuk duk när du trycker in listerna, för att inte orsaka märken på deras ytor. Tryck in listerna noggrant och rakt in i spalten för att få en optimal sammanfogning.

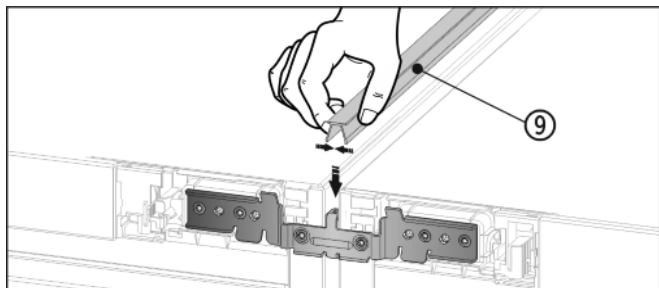


Fig. 13

- ▶ På översidan, tryck in den korta täcklisten Fig. 13 (9) i den horisontella spalten

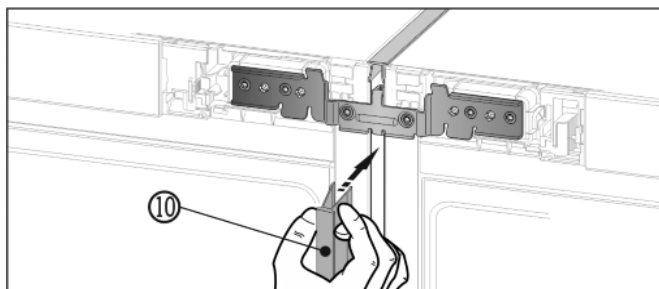


Fig. 14

- ▶ Tryck in den långa täcklisten Fig. 14 (10) i den vertikala spalten på framsidan. Kontrollera då att listerna går upp mot förbindelseplåten.
- ▶ Dra av skyddsfolien från täcklisten.*

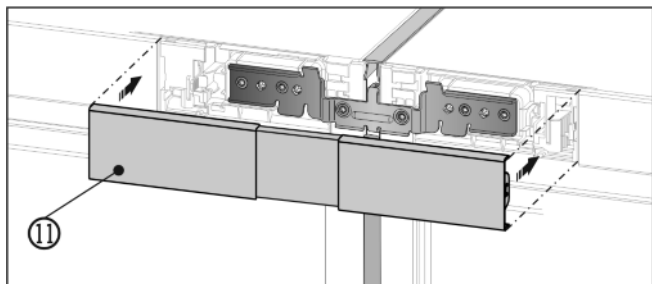


Fig. 15

- ▶ Fäst den övre täckplattan Fig. 15 (11) över det ännu öppna mellanrummet mellan de båda kontrollpanelerna. Kontrollera då att täckplattans yttersidor är i samma plan som kontrollpanelerna.

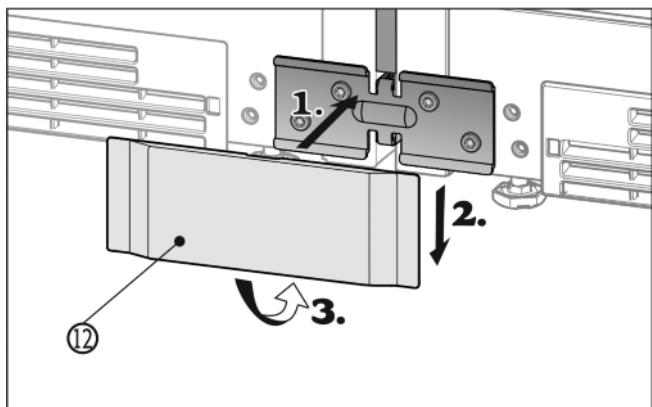


Fig. 16

- ▶ Sätt fast den undre täckplattan Fig. 16 (12) framifrån på vinkeln (1), för den nedåt (2) och låt den klicka på plats (3) nertill.
- ▶ För att demontera täckplåten, skjut in en skruvmejsel längst ner på sidan under locket och lossa de två nedre krokarna. Därefter går det att svänga upp täckplåten.
- ▶ Anslut kombination elektriskt enligt bruksanvisningen. Skåp med IceMaker:

- ▶ Anslut skåpet till vattenledningen enligt bruksanvisningen.

OBSERVERA

Risk för skador vid flyttning av SVS-kombinationen! Den ihopmonterade SVS-kombinationen är tung. Vid felaktig flyttning kan skåpet få bucklor.

- ▶ Beakta anvisningarna för flyttning (se ovan).

- ▶ Skjut försiktigt kombinationen till avsedd position.
- ▶ Rikta ev. kombinationen på nytt med justerfötterna.
- ▶ Stötta därefter dörren: Sänk ned de yttre justeringsfötterna på lagerbocken tills de ligger mot golvet, vrid dem sedan ytterligare 90°.

Dörrarna kan justeras i höjled med de yttre, nedre lagerbockarna:

- ▶ Skruva ut gängtappen Fig. 17 (17) något (högst ett varv).

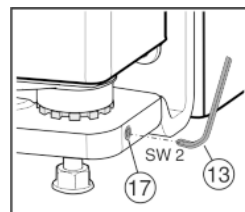


Fig. 17

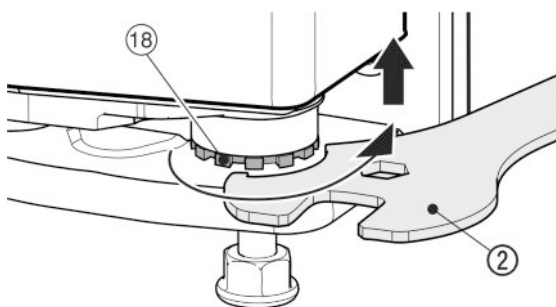


Fig. 18

- ▶ För att lyfta dörren, skruva ut lagerbulten Fig. 18 (18) åt höger med den medlevererade U-nyckeln Fig. 18 (2). Vid leverans är lagerbulten helt inskruvad.
- ▶ Dra åter åt gängtappen Fig. 17 (17) för att fixera lagerbulten.



Liebherr-Hausgeräte Ochsenhausen GmbH

Memminger Straße 77-79

88416 Ochsenhausen

Deutschland

home.liebherr.com