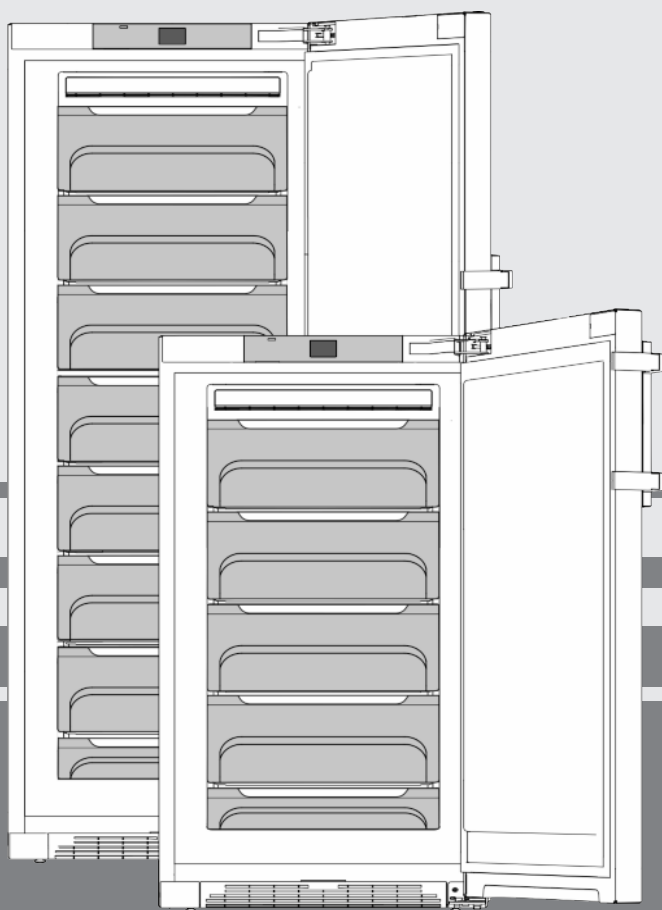


# Upute za uporabu

zamrzivač

HR



20210629 **7088198 - 00**

GN / LTGN

# LIEBHERR

## Sadržaj

<b>1</b>	<b>Ukratko o uređaju</b> .....	<b>2</b>
1.1	Pregled uređaja i opreme.....	2
1.2	Područje upotrebe uređaja.....	2
1.3	Sukladnost.....	3
1.4	Baza podataka EPREL.....	3
1.5	Dimenzije postavljanja.....	3
1.6	Ušteda energije.....	3
1.7	SmartGrid.....	4
1.8	SmartDevice .....	4
<b>2</b>	<b>Opće sigurnosne upute</b> .....	<b>4</b>
<b>3</b>	<b>Elementi za rukovanje i prikaz</b> .....	<b>5</b>
3.1	Početni zaslon.....	5
3.2	Struktura za rukovanje.....	5
3.3	Navigacija.....	5
3.4	Simboli prikaza.....	6
3.5	Opcije uređaja.....	6
<b>4</b>	<b>Stavljanje u pogon</b> .....	<b>6</b>
4.1	Transportiranje uređaja.....	6
4.2	Postavljanje uređaja.....	6
4.3	Promjena smjera okretanja vrata.....	7
4.4	Ugradnja u kuhinjski namještaj.....	11
4.5	Zbrinjavanje ambalaže.....	12
4.6	Priključivanje uređaja.....	12
4.7	Uključivanje uređaja.....	12
4.8	SmartDevice boks.....	12
4.9	Aktivacija timera za čišćenje ventilacijskih rešetki....	13
<b>5</b>	<b>Rukovanje</b> .....	<b>13</b>
5.1	Promjena jedinice za temperaturu.....	13
5.2	Osiguranje za djecu.....	13
5.3	SabbathMode.....	13
5.4	Zamrzavanje namirnica.....	14
5.5	Vremena skladištenja.....	14
5.6	Odleđivanje živežnih namirnica.....	14
5.7	Namještanje temperature.....	14
5.8	Prikaz statusa*.....	15
5.9	SuperFrost.....	15
5.10	Ladice.....	15
5.11	Police za odlaganje.....	15
5.12	VarioSpace.....	15
5.13	Posudica za kocke leda.....	16
5.14	Uložak za hlađenje.....	16
<b>6</b>	<b>Održavanje</b> .....	<b>16</b>
6.1	Otapanje uređaja s NoFrost sustavom.....	16
6.2	Čišćenje ventilacijske rešetke.....	16
6.3	Čišćenje uređaja.....	16
6.4	Služba za kupce.....	17
<b>7</b>	<b>Smetnje</b> .....	<b>17</b>
<b>8</b>	<b>Poruke</b> .....	<b>18</b>
<b>9</b>	<b>Stavljanje van pogona</b> .....	<b>19</b>
9.1	Isključivanje uređaja.....	19
9.2	Isključivanje uređaja.....	19
<b>10</b>	<b>Zbrinjavanje uređaja</b> .....	<b>20</b>

Proizvođač stalno radi na daljnjem razvoju svih tipova i modela. Zbog toga Vas molimo da imate razumijevanja za to da zadržavamo pravo na izmjene u obliku, opremi i tehnici.

Kako biste se upoznali sa svim prednostima Vašega novog uređaja, pažljivo pročitajte naputke u ovoj uputi.

Uputa vrijedi za više modela, pri čemu su moguća odstupanja. Odlomci koji se odnose samo na određene uređaje su označeni zvjezdicom (\*).

**Napomene za djelovanje označene su s , a rezultati djelovanja s .**

## 1 Ukratko o uređaju

### 1.1 Pregled uređaja i opreme

Primjerna prikaz modela uređaja

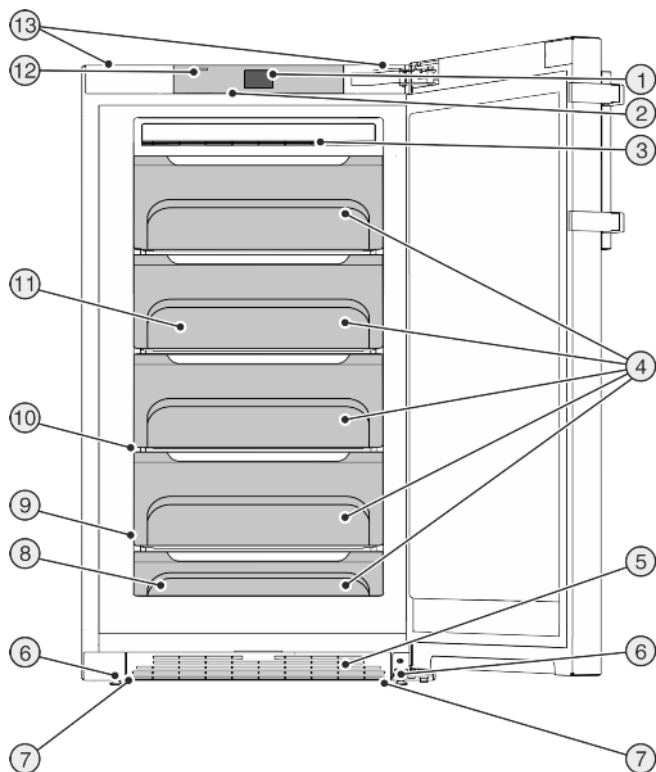


Fig. 1

- |  |                                     |
|--|-------------------------------------|
| (1) Upravljački i kontrolni elementi                             | (8) Uložak za hlađenje              |
| (2) LED unutarnja rasvjeta                                       | (9) Označna pločica                 |
| (3) Uređaj NoFrost   | (10) VarioSpace                     |
| (4) Ladica za zamrzavanje  | (11) Prikaz statusa*                |
| (5) Ventilacijska rešetka  | (12) Stražnji transportni rukohvati |
| (6) Prilagodljive nožice   | (13) Gornji transportni rukohvati   |
| (7) Prednji transportni rukohvati, stražnji transportni kotačići |                                     |

#### Uputa

► Pretinci, ladice ili košare raspoređeni su u stanju isporuke za optimalno korištenje energije. Međutim, promjene rasporeda unutar zadanih mogućnosti umetanja npr. pretinaca u hladnjaku, ne utječu na potrošnju energije.

### 1.2 Područje upotrebe uređaja

#### Namjenska uporaba

Uređaj je prikladan isključivo za hlađenje živežnih namirnica u kućnom ili sličnom području. U to se ubraja i npr. korištenje

- u osobnim kuhinjama, pansionima za doručak,
- za goste u seoskim kućama, hotelima, motelima i drugim smještajima,
- za catering i slične usluge na veliko.

Uređaj nije namijenjen za uporabu kao ugradni uređaj.

Svi su ostali načini uporabe nedopušteni.

## Predvidljiva pogrešna uporaba

Sljedeće su uporabe izričito zabranjene:

- skladištenje i hlađenje lijekova, krvne plazme, laboratorijskih preparata ili sličnih tvari i proizvoda koji podliježu Direktivi o medicinskim proizvodima 2007/47/EZ
- uporaba u potencijalno eksplozivnim područjima
- uporaba na pomičnim podlogama kao što su brodovi, željeznički promet ili zrakoplovi
- skladištenje živih životinja

Zloupotreba uređaja može oštetiti ili pokvariti uskladištene proizvode.

## Klimatski razredi

Uređaj je prema klimatskom razredu konstruiran za rad pri ograničenim temperaturama okoline. Klimatski razred primjeren za vaš uređaj otisnut je na tipskoj pločici.

## Uputa

- Kako bi se zajamčio ispravan rad, pridržavajte se navedenih okolnih temperatura.

Klimatski razred	za temperature okoline
SN, N	do 32 °C
ST	do 38 °C
T	do 43 °C

Za nesmetan rad uređaja preporučuje se temperatura okoline od 5 °C.

## 1.3 Sukladnost

Provjerite propušta li cirkulacija sredstva za hlađenje. Uređaj odgovara postojećim sigurnosnim odredbama i direktivama EU-a 2014/35/EU, 2014/30/EU, 2009/125/EZ, 2011/65/EU i 2010/30/EU.

## 1.4 Baza podataka EPREL

Od 1. ožujka 2021. informacije o označavanju energetske učinkovitosti i zahtjevima za ekološki dizajn mogu se pronaći u Europskoj bazi podataka o proizvodima (EPREL). Baza podataka o proizvodima nalazi se na sljedećoj poveznici: <https://eprel.ec.europa.eu/>. Od vas će se tražiti da unesete oznaku modela. Oznaku modela pronaći ćete na označnoj pločici.

## 1.5 Dimenzije postavljanja

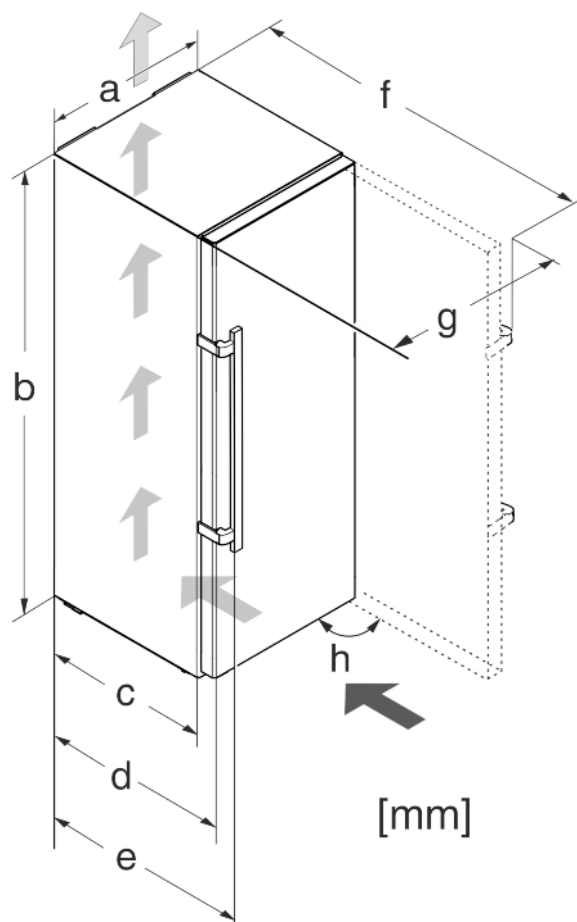


Fig. 2

Model	a [mm]	b [mm]	c [mm]	d [mm]	e [mm]	f [mm]	g [mm]	h [°]
GN 41.. /	700	1550	685 x	750 x	794 x	1408 x	740	90
GN 46.. / LTGN-313		1750						
GN 52..		1950						

\* Pri uporabi zidnih odstojnika dimenzija se povećava za 15 mm (pogledajte 4.2 Postavljanje uređaja).

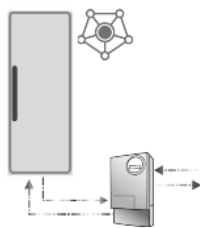
## 1.6 Ušteda energije

- Uvijek pazite na dobro prozračivanje i odzračivanje. Ne prekrivajte otvore odn. mreže za prozračivanje.
- Otvor ventilatora za zrak uvijek držite slobodnim.
- Nemojte postavljati uređaj u područje izravnog sunčevog zračenja, pokraj štednjaka, grijanja i sličnog.
- Potrošnja energije ovisi o uvjetima postavljanja npr. okolnoj temperaturi (pogledajte 1.2 Područje upotrebe uređaja). Pri višoj okolnoj temperaturi potrošnja energije može se povećati.
- Uređaj otvarajte što je moguće kraće.
- Što je temperatura niže podešena, to je veća potrošnja energije.
- Sve namirnice čuvajte dobro zapakirane i pokrivene. Time se sprječava stvaranje inja.
- Stavljanje toplih jela: Pustite da se prvo ohlade na sobnu temperaturu.

# Opće sigurnosne upute

## 1.7 SmartGrid

Ovisno o modelu i opremi, uređaj je spreman za tehnologiju budućnosti „SmartGrid“.



SmartGrid je buduća mogućnost da se pametnim brojačem struje opskrbljivača električne energije smanje individualni troškovi struje. U slučaju postojanja viška energije, npr. zbog napajanja iz obnovljivih energija, kućanstva se opskrbljuju povoljnom strujom. Zamrzivači s funkcijom SmartGrid-ready opremljeni su za ovu tehnologiju budućnosti. Odgovarajućim dodatnim modulom moći ćete optimizirati troškove struje.

Više informacija o prednostima, preduvjetima i načelu rada možete pronaći na internetu na početnoj stranici svojeg opskrbljivača električne energije i na [www.liebherr.com](http://www.liebherr.com).

## 1.8 SmartDevice

Uređaj je pripremljen za integraciju u Smart Home i za proširene usluge. S pomoću uređaja SmartDevice-Box moguće je aktivirati dodatne opcije. Aktivacija se odvija putem portala za kupce MyLiebherr.



### Uputa

Uređaj SmartDevice-Box može se kupiti u [trgovini kućanskih aparata Liebherr](http://trgovini.kućanskih.aparata.liebherr.com) ([home.liebherr.com](http://home.liebherr.com)).

Detaljnije informacije o raspoloživosti, pretpostavkama i pojedinačnim opcijama naći ćete na internetu na stranici [smartdevice.liebherr.com](http://smartdevice.liebherr.com).

## 2 Opće sigurnosne upute

### Opasnost za korisnika:

- Uređaj mogu upotrebljavati djeca i osobe ograničenih psihičkih, osjetilnih ili mentalnih sposobnosti ili s nedovoljnim iskustvom i znanjem samo ako su pod nadzorom ili su upućeni u sigurno korištenje uređaja te razumiju opasnosti koje iz toga mogu proizaći. Djeca se ne smiju igrati uređajem. Djeca ne smiju čistiti i održavati uređaj bez nadzora. Djeca starosti između 3 i 8 godina smiju puniti i prazniti uređaj. Djecu mlađu od 3 godine treba držati podalje od uređaja ako nisu pod stalnim nadzorom.
- Kada uređaj iskapčate iz struje, uvijek uhvatite za utikač. Nemojte vući za kabel.
- U slučaju pogreške izvucite mrežni utikač ili isključite osigurač.
- Ne oštećujte mrežni priključni vod. Ne upotrebljavajte uređaj s neispravnim mrežnim priključnim vodom.

- Popravke i zahvate na uređaju smije obavljati samo servisna služba ili za to kvalificirano stručno osoblje.
- Montirajte, priključite i zbrinite uređaj samo prema uputama.
- Brižljivo sačuvajte ove upute i u slučaju potrebe je predajte novom vlasniku.

### Opasnost od požara:

- Postojeće rashladno sredstvo (podatci na označnoj pločici) ekološki je prihvatljivo, ali i zapaljivo. Rashladno sredstvo koje curi može se zapaliti.
  - Nemojte oštetiti cijevne vodove kružnog toka rashladnog sredstva.
  - U unutrašnjosti uređaja ne rukujte izvorima zapaljenja.
  - U unutrašnjosti uređaja nemojte upotrebljavati električne uređaje (npr. uređaje za čišćenja na paru, grijače, uređaje za pripremu sladoleda itd.).
  - Kada curi rashladno sredstvo: Uklonite otvorenu vatru ili izvor zapaljenja u blizini mjesta istjecanja. Dobro prozračite prostoriju. Obavijestite servisnu službu.
- U uređaju ne skladištite eksplozivne materijale ili doze pod pritiskom sa zapaljivim pogonskim sredstvima kao što je propan, butan, pentan itd. Takve doze pod pritiskom prepoznat ćete po simbolu s plamenom otisnutim na podacima o sadržaju doze. Električni sklopovi mogu zapaliti plinove koji izlaze.
- Svijeće koje gore, svjetiljke i ostale predmete s otvorenim plamenom držite podalje od uređaja, kako ne bi zapalili uređaj.
- Alkoholna pića ili druga sredstva koja sadržavaju alkohol čuvajte samo dobro zatvorene. Električne komponente mogu zapaliti iscurjeli alkohol.

### Opasnost od pada i prevrtanja:

- Postolje, pretince s ladicama, vrata itd. ne koristite kao gazište ili potpore. To posebno vrijedi za djecu.

### Opasnost od trovanja živežnim namirnicama:

- Nemojte jesti namirnice koje su dugo stajale u uređaju.

### Opasnost od smrzavanja, osjećaja gluhoće i bolova:

- Izbjegavajte trajni kontakt kože s hladnim površinama ili ohlađenom/smrznutom hranom ili poduzmite zaštitne mjere, npr. upotrijebite rukavice.

### Opasnost od ozljeda i oštećenja:

- Vruća para može izazvati ozljede. Za odmrzavanje ne upotrebljavajte električne grijače uređaje ili uređaje za parno čišćenje, otvoreni plamen ili sprejeve za odmrzavanje.
- Led ne uklanjajte oštrim predmetima.

## Opasnost od prignječenja:

- Pri otvaranju i zatvaranju vrata ne gurajte ruke u okove. Možete si prignječiti prste.

## Simboli na uređaju:



Simbol se može nalaziti na kompresoru. Odnosi se na ulje u kompresoru i upućuje na sljedeću opasnost: Kod gutanja i prodiranja u dušne putove može biti smrtonosan. Ova napomena važna je samo za recikliranje. U normalnom pogonu ne postoji opasnost.



Simbol se nalazi na kompresoru i ukazuje na opasnost od zapaljivih tvari. Nemojte uklanjati naljepnicu.



Ova ili slična naljepnica mogu se nalaziti na stražnjoj strani uređaja. Odnosi se na pjenom ispunjene ploče u vratima i/ili u kućištu. Ova napomena važna je samo za recikliranje. Nemojte uklanjati naljepnicu.

## Obratite pažnju na specifične upute u drugim poglavljima:

	OPASNOST	označava neposredno opasnu situaciju koja može uzrokovati smrt ili teške tjelesne ozljede, ako se ne izbjegne.
	UPOZORENJE	označava opasnu situaciju koja može uzrokovati smrt ili teške tjelesne ozljede, ako se ne izbjegne.
	OPREZ	označava opasnu situaciju koja može uzrokovati lakše ili srednje teške tjelesne ozljede, ako se ne izbjegne.
	POZOR	označava opasnu situaciju koja može uzrokovati materijalne štete, ako se ne izbjegne.
	Uputa	označava korisne napomene i savjete.

## 3 Elementi za rukovanje i prikaz

### 3.1 Početni zaslon

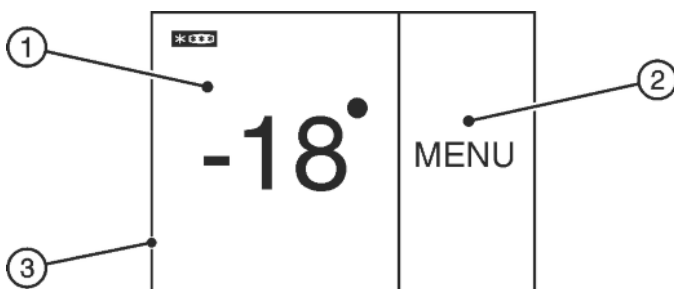


Fig. 3

- (1) Polje zamrzivača
- (2) Polje izbornika
- (3) Zaslon

Početni zaslon je početni prikaz za korisnika. Od tamo se vrše sva namještanja.

Pritiskom na zaslon mogu se pozvati funkcije i mijenjati vrijednosti.

### 3.2 Struktura za rukovanje

#### Polje zamrzivača

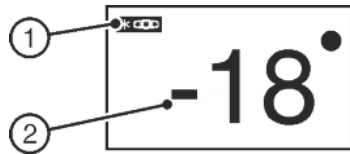


Fig. 4

- (1) Simbol zamrzivača
- (2) Pokazivač temperature zamrzivača

U polju zamrzivača prikazuje se namještena temperatura zamrzivača.

Mogu se izvršiti sljedeća namještanja:

- namještanja temperature
- Isključite uređaj, zaslon ostaje uključen.

#### Polje izbornika

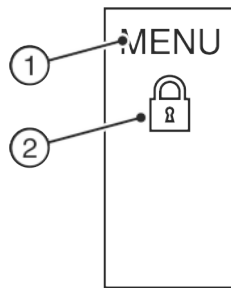


Fig. 5

- (1) Glavni izbornik
- (2) Aktivirana opcija

Polje izbornika nudi pristup opcijama i postavkama uređaja. Dodatno su prikazane aktivirane opcije.

### 3.3 Navigacija

Pristup pojedinačnim opcijama dobit ćete pritiskom na izbornik. Nakon potvrde neke opcije ili postavke oglašava se zvučni signal. Prikaz se prebacuje na početni zaslon.

Uređajem se rukuje pomoću sljedećih simbola:



#### Standby:

Uključivanje uređaja ili temperature zone.



#### Izbornik:

Pozivanje opcija.



#### Minus / Plus:

Mijenjanje postavke (npr. regulacija temperature).

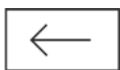


#### Navigacijska strelica lijevo/desno:

Odabir opcija ili navigacija u izborniku.

Pomoću navigacijskih strelica možete listati između pojedinačnih opcija. Nakon zadnje opcija ponovo se prikazuje prva.

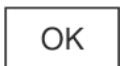
# Stavljanje u pogon



## Natrag:

Prekid odabira.

Prikaz se prebacuje u sljedeću višu razinu odn. na početni zaslon.



OK:

Potvrda odabira.

Nakon potvrde prikaz se prebacuje na početni zaslon.



ON / OFF, START / STOP

Aktivacija/deaktivacija opcije.



Nakon aktivacije ili deaktivacije neke opcije prikaz se prebacuje na početni zaslon.



RESET:

Resetiranje timera.



Pristup servisnoj službi

## Napomena

Ako se nakon 1 minute ne izvrši odabir, prikaz se prebacuje na početni zaslon.

## 3.4 Simboli prikaza

Simboli prikaza informiraju o aktualnom stanju uređaja.



**Strelice prema gore:**

Temperatura se povećava.



**Strelice prema dolje:**

Temperatura se smanjuje.



**Standby:**

Uređaj ili temperaturna zona su isključeni.



**Poruke:**

Postoje aktivne poruke o greškama i upozorenja.

## 3.5 Opcije uređaja

Mogu se aktivirati ili namjestiti sljedeće opcije, objašnjenja i mogućnost namještanja, (pogledajte 5 Rukovanje) :

**Simbol**

**Opcija**



SuperFrost\*



SabbathMode



Osiguranje za djecu\*



Jedinica za temperaturu



Prikaz statusa\*\*



Smart Grid\*\*

\* Ako je aktivirana opcija, u polju izbornika prikazuje se pripadajući simbol.

Simbol se deaktivira kada opcija završava ili se deaktivira.

## 4 Stavljanje u pogon

### 4.1 Transportiranje uređaja

- ▶ Uređaj transportirajte zapakiran.
- ▶ Uređaj transportirajte u uspravnom položaju.
- ▶ Uređaj nemojte transportirati sami.

### 4.2 Postavljanje uređaja



#### UPOZORENJE

Opasnost od požara zbog vlage!

Kada dijelovi koji vode struju ili mrežni priključni vod postanu vlažni, može doći do kratkog spoja.

- ▶ Uređaj je namijenjen za upotrebu u zatvorenim prostorijama. Uređaj nemojte postavljati na otvorenom ili u vlažnom području i području prskanja vodom.



#### UPOZORENJE

Opasnost od požara zbog kratkog spoja!

Ako dođe do međusobnog dodira između mrežnog kabela/utikača uređaja ili nekog drugog uređaja i stražnje strane uređaja, mrežni kabel/utikač mogu se oštetiti zbog vibracija uređaja, tako da može doći do kratkog spoja.

- ▶ Uređaj treba postaviti tako da ne dodiruje utikač ili mrežni kabel.
- ▶ U utičnice u prostoru stražnje strane uređaja ne smiju se priključivati niti uređaj niti drugi uređaji.



#### UPOZORENJE

Opasnost od požara zbog rashladnog sredstva!

Postojeće rashladno sredstvo ekološki je prihvatljivo, ali i zapaljivo. Rashladno sredstvo koje curi može se zapaliti.

- ▶ Nemojte oštetiti cijevne vodove kružnog toka rashladnog sredstva.



#### UPOZORENJE

Opasnost od požara i oštećenja!

- ▶ Ne stavljajte na hladnjak uređaje koji zrače toplinu npr. mikrovalnu pećnicu, toster itd!



#### UPOZORENJE

Opasnost od požara i oštećivanja zbog blokiranih otvora za prozračivanje!

- ▶ Otvore za prozračivanje uvijek držite slobodnim. Uvijek pazite na dobro prozračivanje i odzračivanje!

#### POZOR

Opasnost od oštećivanja kondenziranom vodom!

- ▶ Uređaj ne postavljajte izravno uz drugi uređaj za hlađenje/zamrzavanje.



## Uputa

Ako se više uređaja postavljaju jedan pored drugog, između uređaja ostavite razmak od 70 mm. Ako ne poštujete taj razmak, između bočnih stijenki uređaja nastaje kondenzacija.

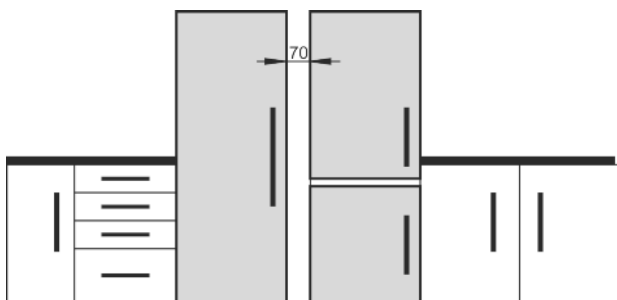


Fig. 6

- U slučaju oštećenja obavezno se prije priključivanja uređaja informirajte kod dobavljača.
- Pod na mjestu postavljanja mora biti vodoravan i ravan.
- Nemojte postavljati uređaj u područje direktnog sunčevog zračenje, pokraj štednjaka, grijanja i sličnog.
- Optimalno mjesto postavljanja je suha i dobro prozračena prostorija.
- Postavite stražnju stranu uređaja izravno na zid tako da uvijek upotrijebite priloženi zidni odstojnik (vidi dolje).
- Uređaj se smije premješati samo kad je prazan.
- Podloga uređaja treba biti iste visine kao i okolni pod.
- Uređaj nemojte postavljati sami.
- Što je više rashladnog sredstva u uređaju, to veći mora biti prostor u kojem se uređaj nalazi. U premalim prostorima može nastati zapaljiva smjesa plina i zraka u slučaju istjecanja. Za svakih 8 g rashladnog sredstva prostor za postavljanje mora biti velik najmanje 1 m<sup>3</sup>. Podatci o količini rashladnog sredstva nalaze se na označnoj pločici u unutrašnjosti uređaja.

## POZOR

Opasnost od oštećenja zbog sredstva za njegu nehrđajućeg (plemenitog) čelika!

Vrata od nehrđajućeg čelika i bočne stranice od nehrđajućeg čelika obrađene su visokovrijednim premazom za površinu.

Sredstva za njegu nehrđajućeg čelika oštećuju površine.

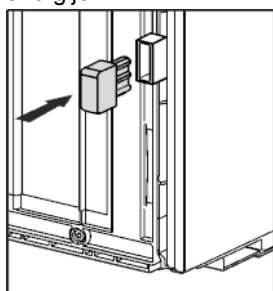


- ▶ Brišite premazane površine vrata i bočnih stijenki te lakirane površine vrata i bočnih stijenki isključivo mekanom, čistom krpom. Pri jakoj prljavštini upotrijebite malo vode ili neutralno sredstvo za čišćenje. Opcijski se može upotrijebiti i krpa od mikrovlakana.

- ▶ Uklonite sve transportne sigurnosne dijelove.

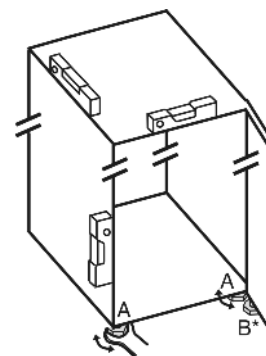
Treba upotrijebiti distancere kako bi se postigla deklarirana potrošnja energije i izbjegla kondenzirana voda u slučaju visoke okolne vlage. Time se dubina uređaja povećava za oko 15 mm. Uređaj je potpuno funkcionalan bez uporabe distancera, ali ima neznatno veću potrošnju energije.

- ▶ Ako uređaj ima priložene zidne distancere, postavite te zidne distancere na stražnji dio uređaja na lijevoj i desnoj strani dolje.



- ▶ Uklonite ambalažu. (pogledajte 4.5 Zbrinjavanje ambalaže).

- ▶ Uređaj poravnajte priloženim viličastim ključem preko podesivih nožica (A) i pomoću libela tako da stoji stabilno i uspravno.



## Uputa

- ▶ Očistite uređaj (pogledajte 6.3 Čišćenje uređaja).

Ako se uređaj postavlja u vrlo vlažnoj okolini, na vanjskog strani uređaja može doći do stvaranja kondenzirane vode.

- ▶ Obratite pozornost na dobro prozračivanje i odzračivanje na mjestu postavljanja.

## 4.3 Promjena smjera okretanja vrata

Prema potrebi možete zamijeniti graničnik:

Osigurajte da imate na raspolaganju sljedeći alat:

- Torx® 25 (T25)
- Torx® 15 (T15)
- Odvijač s prorezom
- Viličasti ključ veličine 10
- Libela
- Priložen viličasti ključ s alatom T25
- Po potrebi baterijski odvijač
- Po potrebi ljestve
- Po potrebi drugu osobu za montažu

### 4.3.1 Skidanje vrata

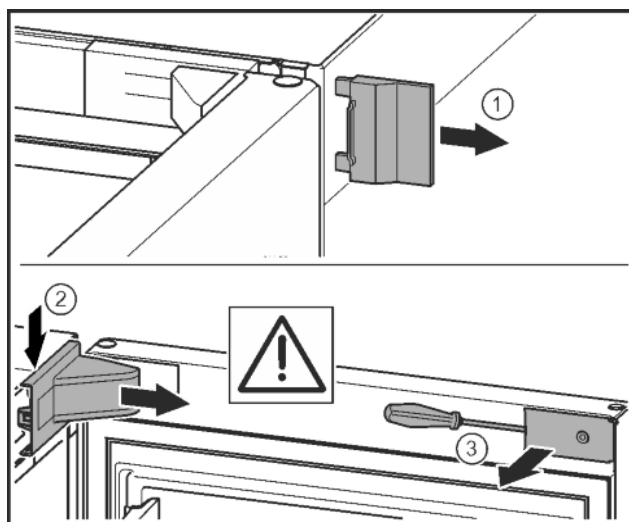


Fig. 7

- ▶ Otvorite vrata.

## POZOR

Opasnost od oštećivanja!

Ako se ošteti brtva vrata, vrata se eventualno neće dobro zatvarati, a hlađenje neće biti dovoljno.

- ▶ Nemojte oštetiti brtvu vrata odvijačem!

- ▶ Skinite vanjski pokrov. Fig. 7 (1)

- ▶ Otkopčajte i otpustite pokrov podloška ležaja. Skinite pokrov podloška ležaja. Fig. 7 (2)

# Stavljanje u pogon

- ▶ Odvijačem s prorezom otkopčajte masku i zakrenite je u stranu. Fig. 7 (3)

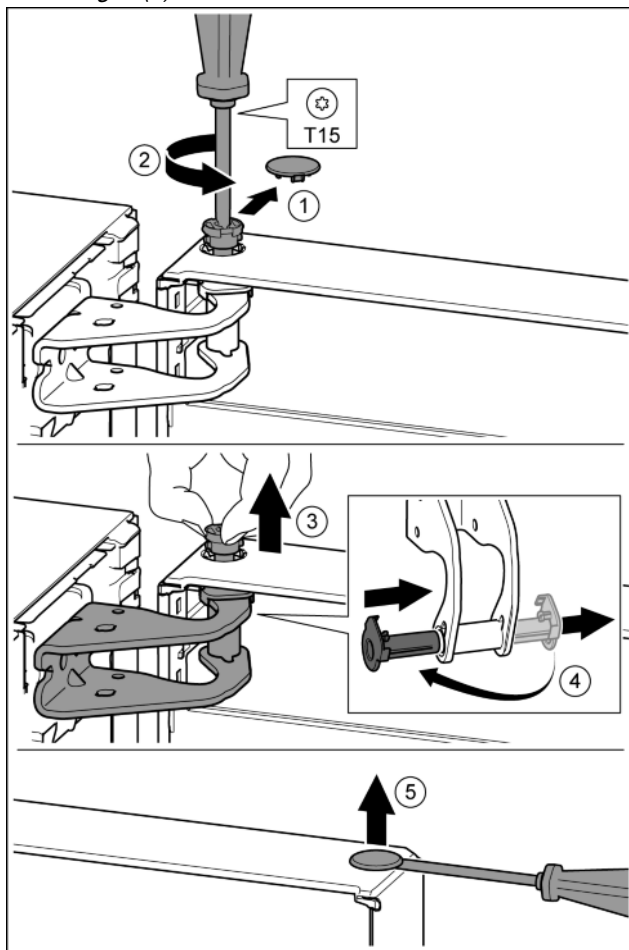


Fig. 8



## OPREZ

Opasnost od ozljeđivanja ako se vrata prevrnu!

- ▶ Dobro pričvrstite vrata.
- ▶ Oprezno odložite vrata.
- ▶ Oprezno skinite sigurnosni pokrov. Fig. 8 (1)
- ▶ Odvijačem T15 malo odvijte svornjak. Fig. 8 (2)
- ▶ Čvrsto držite vrata i prstima izvucite svornjak. Fig. 8 (3)
- ▶ Izvucite čahuru ležaja iz vodilice. Umetnite s druge strane i pustite da uskoči. Fig. 8 (4)
- ▶ Podignite vrata i stavite ih na stranu.
- ▶ Odvijačem s ravnom glavom oprezno podignite čep iz čahure ležaja vrata i izvucite ga. Fig. 8 (5)

## 4.3.2 Premještanje gornjih dijelova ležaja

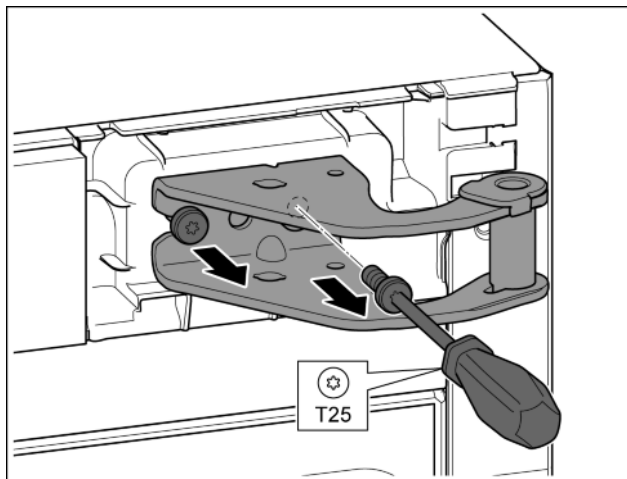


Fig. 9

- ▶ Odvijačem T25 odvijte oba vijka.
- ▶ Podignite podložak ležaja i skinite ga.

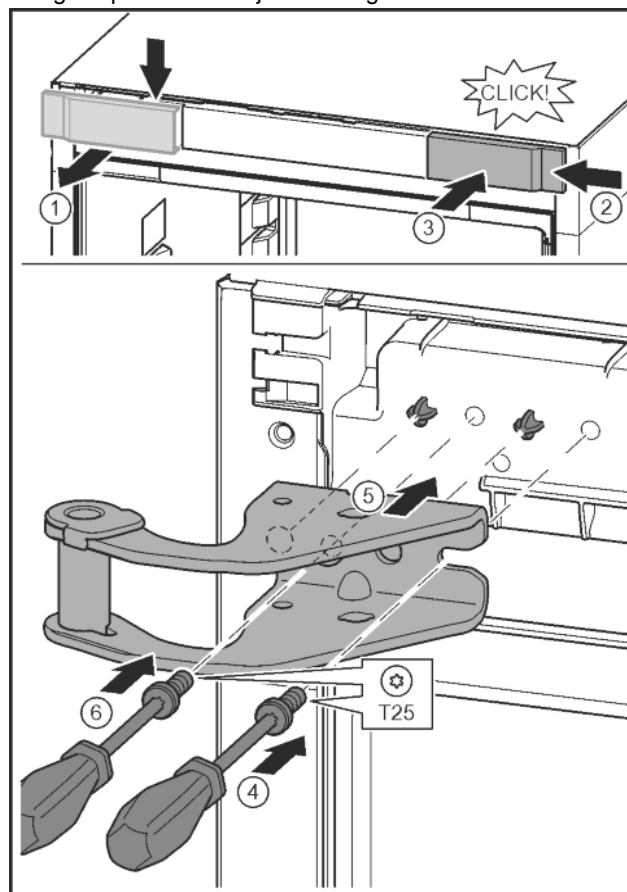


Fig. 10

- ▶ Otpustite pokrov i skinite ga bočno. Fig. 10 (1)
- ▶ Objesite pokrov okrenut za 180° na drugoj strani s desne strane. Fig. 10 (2)
- ▶ Pustite da pokrov uskoči. Fig. 10 (3)
- ▶ Odvijačem T25 postavite vijke. Fig. 10 (4)
- ▶ Postavite gornji podložak ležaja. Fig. 10 (5)
- ▶ Rukavci se nalaze u predviđenim rupama za vijke.
- ▶ Pritegnite vijak. Fig. 10 (4)
- ▶ Odvijačem T25 umetnite i pritegnite vijak. Fig. 10 (6)



## 4.3.3 Premještanje donjih dijelova ležaja

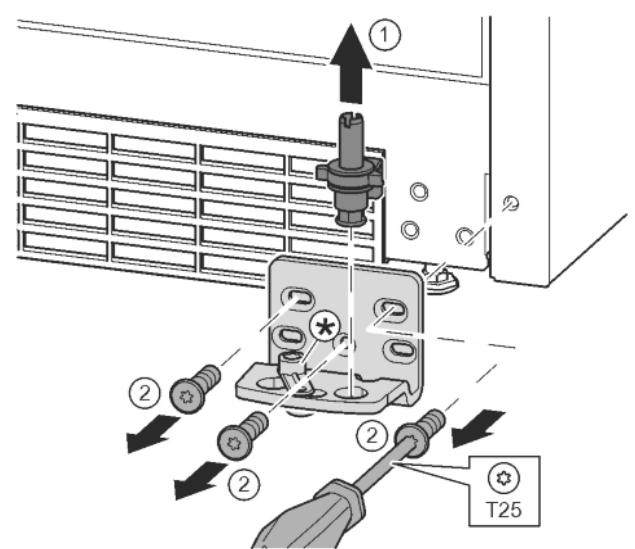


Fig. 11

- ▶ Izvucite podložak ležaja kompletno prema gore. Fig. 11 (1)
- ▶ Odvijačem T25 odvijte vijke i skinite podložak ležaja. Fig. 11 (2)

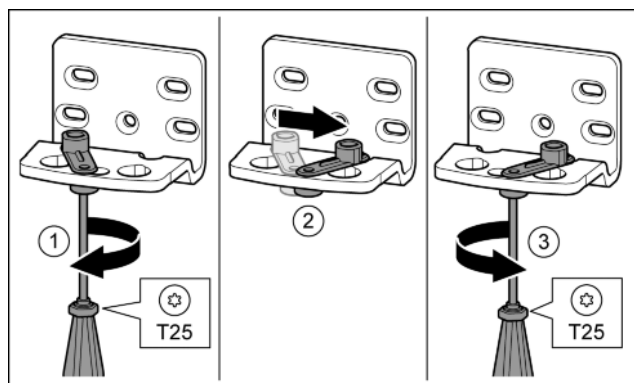


Fig. 12

- ▶ Odvijačem T25 labavo zavijte vijak. Fig. 12 (1)
- ▶ Podignite pomagalo za zatvaranje vrata i okrenite ga za 90° udesno u provrt. Fig. 12 (2)
- ▶ Odvijačem T25 čvrsto pritegnite vijak. Fig. 12 (3)

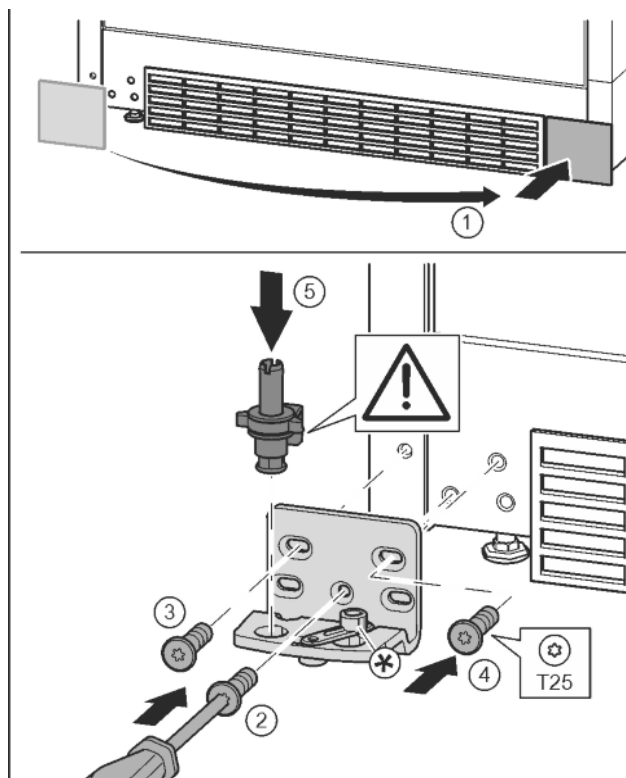


Fig. 13

- ▶ Skinite pokrov i postavite ga na drugoj strani. Fig. 13 (1)
- ▶ Postavite podložak ležaja na drugoj strani i zavijte pomoću odvijača T25. Započnite s vijkom 2 dolje u sredini. Fig. 13 (2)
- ▶ Pritegnite vijak 3 i 4. Fig. 13 (3, 4)
- ▶ Kompletno umetnite podložak ležaja. Pri tome pazite da je ispučenje za blokiranje okrenuto prema otraga. Fig. 13 (5)

## 4.3.4 Premještanje dijelova ležaja vrata

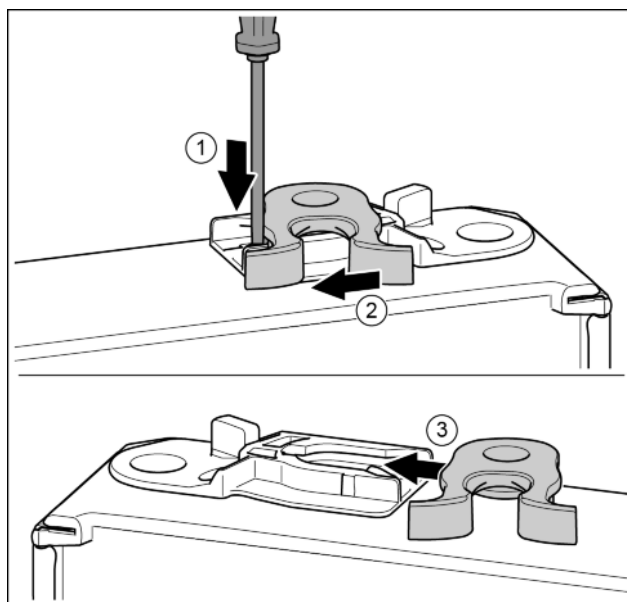


Fig. 14

- ▶ Donji dio vrata okrenut je prema gore: Okrenite vrata. Fig. 14 (1)
- ▶ Odvijačem s prorezom pritisnite jezičac prema dolje. Fig. 14 (1)
- ▶ Izvucite kuku za zatvaranje iz vodilice. Fig. 14 (2)
- ▶ Gurnite kuku za zatvaranje na drugoj strani u vodilicu. Fig. 14 (3)
- ▶ Gornji dio vrata okrenut je prema gore: Okrenite vrata.

# Stavljanje u pogon

## 4.3.5 Premještanje ručica

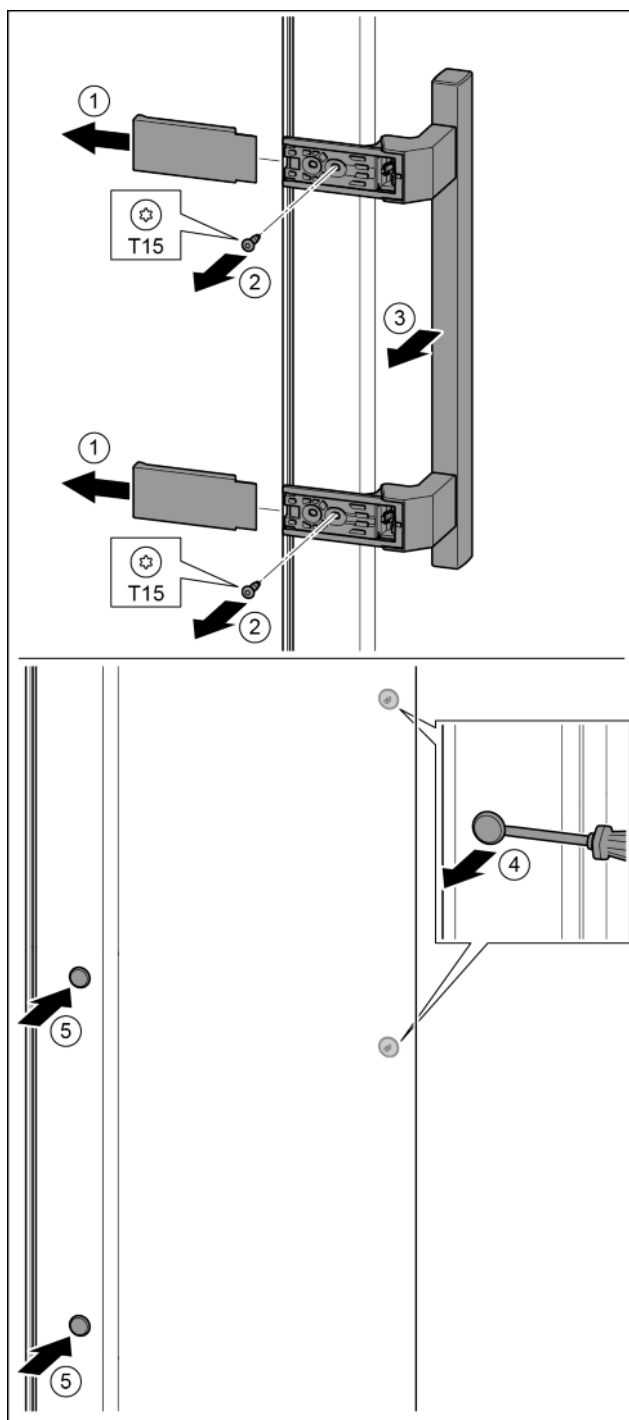


Fig. 15

- ▶ Skinite pokrov. Fig. 15 (1)
- ▶ Odvijačem T15 odvijte vijke. Fig. 15 (2)
- ▶ Skinite ručicu. Fig. 15 (3)
- ▶ Odvijačem oprezno podignite bočni čep i izvucite ga. Fig. 15 (4)
- ▶ Ponovo umetnite čep na drugoj strani. Fig. 15 (5)

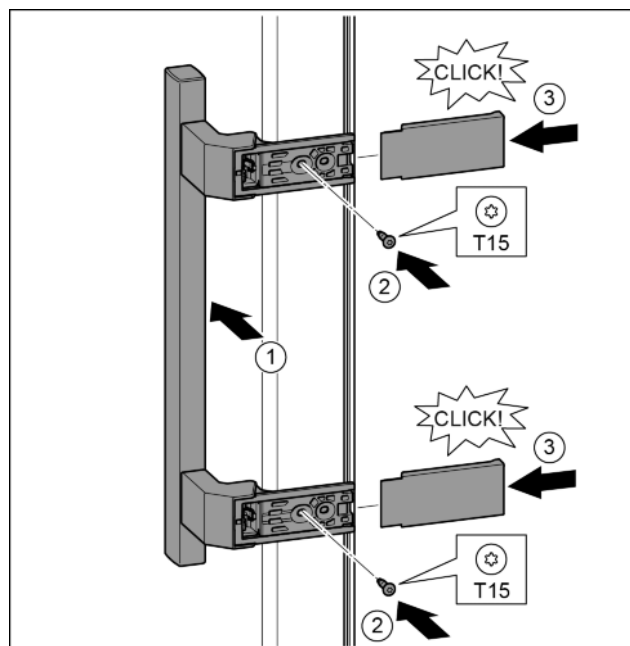


Fig. 16

- ▶ Postavite ručicu na suprotnoj strani. Fig. 16 (1)
- ▶ Rupe za vijke trebaju biti jedna nad drugom.
- ▶ Odvijačem T15 čvrsto pritegnite vijke. Fig. 16 (2)
- ▶ Postavite pokrove bočno i natakните ih. Fig. 16 (3)
- ▶ Pripazite da ispravno uskoči.

## 4.3.6 Montaža vrata

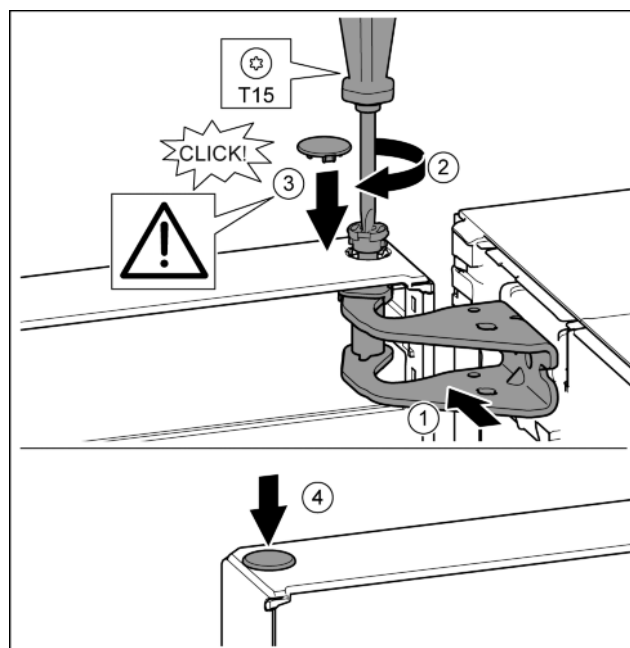


Fig. 17

- ▶ Stavite vrata na donji podložak ležaja.
- ▶ Poravnajte gornja vrata prema otvoru u podlošku ležaja. Fig. 17 (1)
- ▶ Umetnite svornjak i zavijte odvijačem T15. Fig. 17 (2)
- ▶ Montirajte sigurnosni pokrov radi osiguranja vrata: Umetnite sigurnosni pokrov i provjerite naliježe li na vrata. U protivnom u potpunosti umetnite svornjake. Fig. 17 (3)
- ▶ Umetnite čep. Fig. 17 (4)

## 4.3.7 Poravnanje vrata



### UPOZORENJE

Opasnost od ozljeda zbog ispadanja vrata!  
Ako dijelovi ležaja nisu dovoljno čvrsto pritegnuti, vrata mogu ispasti. To može dovesti do teških ozljeda. Osim toga vrata event. nisu zatvorena, tako da uređaj ne hladi ispravno.

- ▶ Podloške ležaja pritegnite čvrsto s 4 Nm.
- ▶ Prekontrolirajte sve vijke i ako je potrebno pritegnite ih.

- ▶ Poravnajte vrata eventualno preko obje uzdužne rupe u donjem podlošku ležaja u liniji s kućištem uređaja. U tu svrhu priloženim alatom T25 odvijte srednji vijak u podlošku ležaja. Preostale vijke malo otpustite alatom T25 ili odvijačem T25 i poravnajte preko uzdužnih rupa.
- ▶ Poduprite vrata: Viličastim ključem veličine 10 odvijajte nogu za podešavanje na podlošku ležaja dolje sve dok ne nalegne na pod, zatim je okrenite još za 90°.

## 4.3.8 Postavljanje pokrova

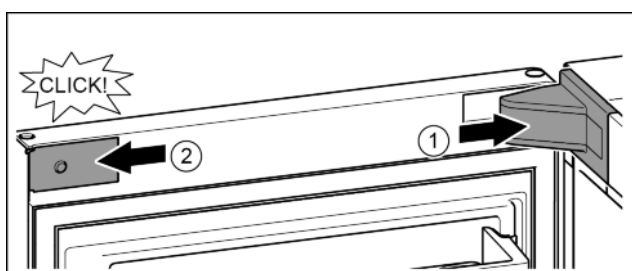


Fig. 18

Vrata su otvorena za 90°.

- ▶ Stavite pokrov podloška ležaja i pustite ga da uskoči, po potrebi ga oprezno razdvojite. Fig. 18 (1)
- ▶ Postavite masku bočno i pustite da uskoči. Fig. 18 (2)

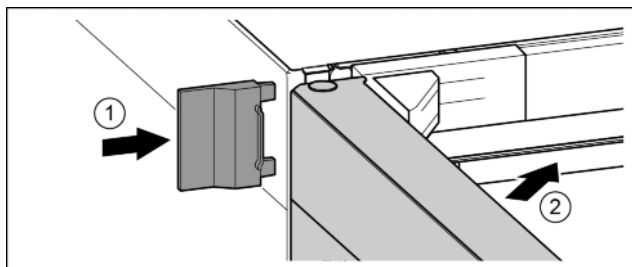


Fig. 19

- ▶ Nataknite vanjski pokrov. Fig. 19 (1)
- ▶ Zatvorite gornja vrata. Fig. 19 (2)

## 4.4 Ugradnja u kuhinjski namještaj

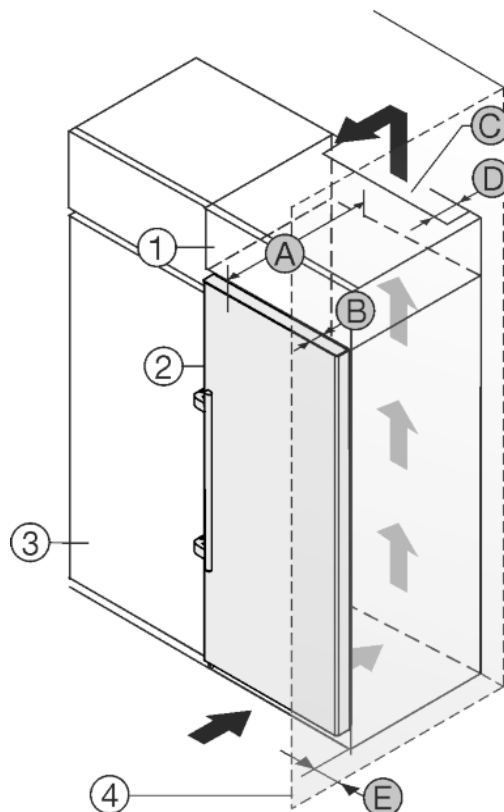


Fig. 20

A [mm]	B [mm]	C [cm <sup>2</sup> ]	D [mm]	E [mm]
750 ×	65	min. 350	min. 50	min. 46

\* Pri uporabi zidnih odstoynika dimenzija se povećava za 15 mm (pogledajte 4.2 Postavljanje uređaja).

Dimenzije vrijede za kut otvaranja od 90°. Dimenzije razmaka variraju ovisno o kutu otvaranja.

Uređaj se može adaptirati za ugradnju u kuhinjske ormare. Kako biste uređaj Fig. 20 (2) prilagodili visini kuhinjskog namještaja, iznad uređaja možete postaviti viseći ormar Fig. 20 (1).

Uređaj se može postaviti direktno uz kuhinjski ormar Fig. 20 (3). Kako biste vrata mogli potpuno otvoriti, uređaj mora biti za dubinu Fig. 20 (B) ispred u odnosu na prednjicu kuhinjskog ormara. Ovisno o dubini kuhinjskih ormara i uporabi zidnih distancera, uređaj može i dalje stršati.

### POZOR

Opasnost od oštećenja pregrijavanjem zbog nedovoljne ventilacije!

Ako je ventilacija nedovoljna, kompresor se može oštetiti.

- ▶ Osigurajte dovoljnu ventilaciju.
- ▶ Vodite računa o potrebnoj ventilaciji.

Potrebna ventilacija:

- Razmačna rebra na stražnjoj strani uređaja osiguravaju dovoljnu ventilaciju. U konačnom položaju ona ne smiju biti u udubinama ili procjepima.
- Na stražnjoj strani visećeg ormara treba postojati otvor za odzračivanje dubine Fig. 20 (D) po cijeloj širini visećeg ormara.
- Ispod stropa prostorije treba poštovati ventilacijski presjek Fig. 20 (C).
- Što je veći poprečni presjek prostora za ventilaciju, to uređaj štedi više energije.

Kada se uređaj postavlja s okovima pored zida Fig. 20 (4), treba poštovati razmak Fig. 20 (E) između uređaja i zida. To odgovara stajanju ručice kod otvorenih vrata.

# Stavljanje u pogon

## 4.5 Zbrinjavanje ambalaže



### UPOZORENJE

Opasnost od gušenja ambalažnim materijalom i folijama!

- ▶ Nemojte ostaviti djecu da se igraju ambalažnim materijalom.

Pakovanje je proizvedeno od reciklažnog materijala:



- valovitog kartona/kartona
- Dijelovi od pjenastog polistirola
- Folije i vrećica od polietilena
- trake za omatanje od polipropilena
- drvenog okvira s čavlima i ploče od polietilena\*
- ▶ Onesite ambalažni materijal na službeno sabirno mjesto.

## 4.6 Priključivanje uređaja



### UPOZORENJE

Neispravno priključivanje!

Opasnost od požara.

- ▶ Nemojte koristiti produžne kabele.
- ▶ Nemojte koristiti razvodne utičnice.

### POZOR

Neispravno priključivanje!

Oštećenje elektronike.

- ▶ Nemojte koristiti otočni izmjenjivač.
- ▶ Nemojte koristiti utikače za štednju energije.

### Uputa

Upotrijebite isključivo isporučeni mrežni priključni vod.

- ▶ Duži mrežni priključni vod može se naručiti od servisne službe.

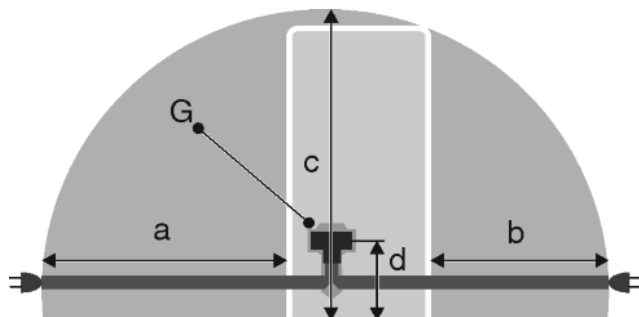


Fig. 21

a	b	c	d	G
~ 1750 mm	~ 1350 mm	~ 2100 mm	~ 200 mm	Utikač uređaja

Osigurajte da su ispunjeni sljedeći uvjeti:

- Vrsta struje i napon na mjestu postavljanja odgovaraju podacima na tipskoj pločici (pogledajte 1 Ukratko o uređaju).
- Utičnica je propisno uzemljena i ima električnu zaštitu.
- Struja okidanja osigurača iznosi između 10 i 16 A.
- Utičnica je lako dostupna.
- Utičnica se nalazi izvan područja bočne strane uređaja u navedenom području Fig. 21 (a, b, c).
- ▶ Provjerite električni priključak.
- ▶ Utikač uređaja Fig. 21 (G) utaknite na stražnju stranu uređaja. Pripazite da ispravno uskoči.
- ▶ Priključite mrežni utikač na opskrbu naponom.
- ▷ Na zaslonu se pojavljuje logotip tvrtke Liebherr.
- ▷ Prikaz se prebacuje na simbol Standby.

## 4.7 Uključivanje uređaja

### Uputa

Ako je aktiviran demonstracijski način rada, na početnom zaslonu pojavljuje se DEMO.

- ▶ Deaktivirajte demonstracijski način rada (pogledajte 7 Smetnje).

### Uputa

Proizvođač preporučuje:

- ▶ Umećite namirnice za zamrzavanje pri -18 °C ili kada je hladnije.

Spojite i uključite uređaj otprilike 8 sata prije prvog punjenja.

### 4.7.1 Uključivanje uređaja

**Ako se simbol Standby prikazuje po cijelom zaslonu:**

- ▶ Pritisnite simbol Standby.
- ▷ Uređaj je uključen. Prikaz se prebacuje na početni zaslon.
- ▷ Uređaj se namješta na prikazanu temperaturu. To je prikazano strelicama prema dolje.

**Ako se prikazuje simbol Standby u polju zamrzivača:**

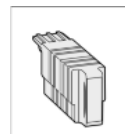
- ▶ Pritisnite simbol Standby.
- ▷ Uređaj je uključen.
- ▷ Uređaj se namješta na prikazanu temperaturu. To je prikazano strelicama prema dolje.

**Ako je zaslon crn:**

- ▶ Pritisnite zaslon.
- ▷ Na cijelom zaslonu pojavljuje se simbol Standby.
- ▶ Pritisnite simbol Standby.
- ▷ Uređaj je uključen. Prikaz se prebacuje na početni zaslon.
- ▷ Uređaj se namješta na prikazanu temperaturu. To je prikazano strelicama prema dolje.

## 4.8 SmartDevice boks

**SmartDevice boks:** Upute za stavljanje u pogon [smartdevice.liebherr.com/install](http://smartdevice.liebherr.com/install)



Ako se **SmartDevice boks** (SDB) ispravno umetne, pojavit će se niže prikazani izbornik. Uređaj se isporučuje s aktiviranim WLAN-om.

Da biste pozvali druge WiFi funkcije, otvorite izbornik WiFi.



Fig. 22

- ▶ Pritisnite naziv **WIFI**.
- ▷ Otvara se izbornik **WIFI**.

**Uključivanje/isključivanje WIFI mreže**

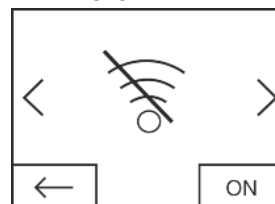


Fig. 23

- ▶ Gumbom dolje desno u izborniku aktivirajte ili deaktivirajte **WIFI**.
- ▷ Gumb na OFF (isklj.) = **WIFI** je deaktiviran.
- ▷ Gumb na ON (uklj.) = **WIFI** je aktiviran.

**WIFI INFO**

Otvaranje stanja **SmartDevice** boksa.

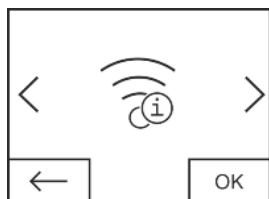


Fig. 24

- ▶ Pritisnite gumb **OK**.
- ▷ Otvara se prikaz **WiFi INFO**.
- ▷ Mogu se prikazati sljedeći statusi:



Fig. 25

- ▷ SSID: **\*\*\*WPS\*\*\*** = **SmartDevice boks** je 3 minute u **načinu rada WPS**. Moguće je uspostaviti automatsku vezu s pomoću usmjerivača sa **SmartDevice boksom**.
- ▷ SSID: **LHSDB\_XXXXXXXX** = **SmartDevice boks** je 30 minuta u **načinu ručnog uspostavljanja veze**. **SmartDevice boks** emitira vlastitu mrežu s kojom je moguće povezivanje radi prenošenja WLAN podataka.
- ▷ SSID: prazno = **SmartDevice boks** je u **načinu rada mirovanja**. Molimo obavite **poništanje WiFi mreže** i povežite svoj **SmartDevice boks** s kućnom mrežom
- ▷ SSID: **TP-LINK\_2D43A2** ili **Fritz!Box7069** = **SmartDevice boks** je povezan s kućnom mrežom.

## WiFi RESET

Resetiranje **SmartDevice boksa** na osnovne postavke.

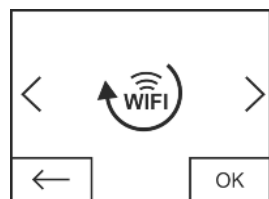


Fig. 26

- ▶ Potvrdite s **OK**.
- ▷ **SmartDevice boks** poništava se na osnovne postavke.

**Prikaz statusa za WiFi mrežu na početnom zaslonu**  
**Status: WiFi on & connected**



Fig. 27

- ▶ **Prikaz WiFi mreže** je bijele boje.
- ▷ WiFi mreža je uključena.
- ▷ Veza između kućne mreže i poslužitelja tvrtke Liebherr uspješno je uspostavljena.

**Status: WiFi on & connecting**

- ▶ **Prikaz WiFi mreže** prikazuje sat.

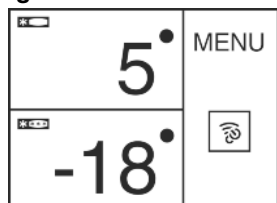


Fig. 28

- ▷ WiFi mreža je uključena.
- ▷ Nema veze između kućne mreže i/ili poslužitelja tvrtke Liebherr.

**Status: WiFi on & disconnected**

- ▶ **Prikaz WiFi mreže** prikazuje znak upozorenja.

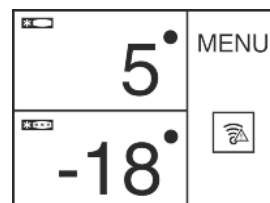


Fig. 29

- ▷ WiFi mreža je uključena.
- ▷ **SmartDevice boks** nije povezan ni s jednom mrežom ili je **SmartDevice boks** povezan s mrežom, ali ta mrežna nije pronađena, npr. noćno isključenje.

## 4.9 Aktivacija timera za čišćenje ventilacijskih rešetki

Za dovoljnu ventilaciju ventilacijske rešetke treba čistiti minimalno jednom godišnje. Kao podsjetnik se može aktivirati timer.

- ▶ Pritisnite izbornik.
- ▶ Pritišćite navigacijske strelice sve dok se ne prikaže ventilacijska rešetka.
- ▶ Pritisnite simbol ventilacijske rešetke.
- ▶ Pritisnite ON.
- ▷ Timer je aktiviran. Nakon isteka intervala poruka traži čišćenje ventilacijske rešetke.

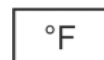


## 5 Rukovanje

### 5.1 Promjena jedinice za temperaturu

Prikaz temperature može se promijeniti s °C na °F.

- ▶ Pritisnite izbornik.
- ▶ Pritišćite navigacijsku strelicu sve dok se ne prikaže °C.
- ▶ Pritisnite °F.
- ▷ Temperatura se prikazuje u °F.



Prebacivanje s °F na °C odvija se na analogan način.

### 5.2 Osiguranje za djecu

Pomoću osiguranja za djecu možete osigurati da djeca u igri nehotečno ne isključe uređaj.



#### 5.2.1 Uključivanje osiguranja za djecu

- ▶ Pritisnite izbornik.
- ▶ Pritišćite navigacijske strelice sve dok se ne prikaže osiguranje za djecu.
- ▶ Pritisnite ON.
- ▷ Osiguranje za djecu je uključeno.



#### 5.2.2 Isključivanje osiguranja za djecu

- ▶ Pritisnite izbornik.
- ▶ Pritišćite navigacijske strelice sve dok se ne prikaže osiguranje za djecu.
- ▶ Pritisnite OFF.
- ▷ Osiguranje za djecu je isključeno.



### 5.3 SabbathMode

Ova funkcija ispunjava vjerske zahtjeve na Šabat odn. židovske blagdane. Kada je aktivirana postavka SabbathMode, neke funkcije upravljačke elektronike isključene su. Nakon namještanja SabbathMode ne morate više brinuti o kontrolnim žaruljicama, brojevima, simbolima, prikazima, alarmnim porukama i ventilatorima. Ciklus odmrzavanja radi samo u unaprijed zadano vrijeme bez obzira na potrebu hladnjaka. Nakon ispada mreže uređaj se samostalno vraća u SabbathMode.

# Rukovanje

Popis certificiranih uređaja s oznakom Star-K pronaći ćete na stranici [www.star-k.org/appliances](http://www.star-k.org/appliances).



## UPOZORENJE

Opasnost od trovanja živežnim namirnicama!

Ako dođe do ispada mreže dok je aktiviran SabbathMode, ova poruka se ne sprema. Kada završi ispad mreže, uređaj radi dalje u SabbathMode. Kada završi ovaj način rada, indikator temperature zamrzivača ne daje poruku o ispadu mreže.

Kada tijekom SabbathMode dođe do ispada mreže:

► Provjerite kvalitetu živežnih namirnica. Nemojte jesti odmrznute namirnice!

- Sve funkcije su blokirane do isključivanja SabbathMode.
- Ako su funkcije kao što su SuperFrost, SuperCool, ventilacija itd. aktivne, kad se uključi postavka SabbathMode, one će ostati aktivne.
- Zvučni signali se ne izdaju, a na indikatoru temperature ne prikazuju se upozorenja/postavke (npr. temperaturni alarm, alarm vrata)
- Unutarnja rasvjeta je deaktivirana.

### 5.3.1 Uključivanje SabbathMode

- Pritisnite izbornik.
- Pritišćite navigacijske tipke sve dok se ne prikaže SabbathMode.
- Pritisnite ON.
- ▷ SabbathMode je uključen. Na zaslonu se prikazuje samo simbol SabbathMode.



SabbathMode se automatski isključuje nakon 120 sati, ako prethodno nije ručno isključen. Prikaz se prebacuje na početni zaslon.

### 5.3.2 Isključivanje SabbathMode

- Pritisnite zaslon.
- Pritisnite OFF.
- ▷ SabbathMode je isključen.



## 5.4 Zamrzavanje namirnica

Tijekom 24 sata možete zamrznuti najviše toliko kilograma svježih namirnica koliko je navedeno na tipskoj pločici (pogledajte 1 Ukratko o uređaju) pod »Kapacitet zamrzavanja ... kg/24h«.

Najgornja polica može se opteretiti s maks. 15 kg, najdonja polica s maks. 15 kg, dok se ostale police mogu opteretiti svaka s maks. 25 kg.

Ploče se mogu opteretiti s 55 kg zamrznutih namirnica svaka.

Nakon zatvaranja vrata nastaje vakuum. Nakon zatvaranja pričekajte oko 1 min, tada će se vrata moći lakše otvoriti.



## OPREZ

Opasnost od ozljeđivanja krhotinama stakla!

Boce i limenke s pićima mogu puknuti tijekom zamrzavanja. To vrijedi posebno za gazirana pića.

► Nemojte zamrzavati boce i limenke s pićima!

Kako bi se namirnice brzo u cijelosti zamrznule, po pakiranju ne biste smjeli prekoračiti sljedeće količine:

- voće, povrće do 1 kg
- meso do 2,5 kg
- Pakirajte živežne namirnice u porcijama u vrećice za zamrzavanje, plastične, metalne i aluminijske posude koje se mogu ponovo upotrijebiti.

## 5.5 Vremena skladištenja

Orijentacijske vrijednosti vremena skladištenja različitih namirnica u zamrzivaču.	
Sladoled	2 do 6 mjeseci
Kobasice, pršut	2 do 6 mjeseci
Kruh, pekarski proizvodi	2 do 6 mjeseci
Divljač, svinjetina	6 do 10 mjeseci
Riba, krupna	2 do 6 mjeseci
Riba, sitna	6 do 12 mjeseci
Sir	2 do 6 mjeseci
Perad, govedina	6 do 12 mjeseci
Povrće, voće	6 do 12 mjeseci

Navedena vremena skladištenja su orijentacijska.

## 5.6 Odležavanje živežnih namirnica

- u hladnjaku
- u mikrovalnoj pećnici
- u pećnici/štednjaku na vrući zrak
- na sobnoj temperaturi
- Uzmite samo onoliko živežnih namirnica koliko Vam je potrebno. Konzumirajte odležane živežne namirnice što je brže moguće.
- Odležane živežne namirnice ponovo zamrzavajte samo u iznimnim slučajevima.

## 5.7 Namještanje temperature

Temperatura ovisi o sljedećim faktorima:

- učestalosti otvaranja vrata
- trajanju otvaranja vrata
- temperaturi prostorije u kojoj je postavljen
- vrsti, temperaturi i količini živežnih namirnica

Temperatura se može namjestiti od -28 °C do -14 °C.

Preporučena postavka temperature: -18 °C

- Pritisnite polje zamrzivača.
- ▷ Prikazuje se sljedeći zaslon:

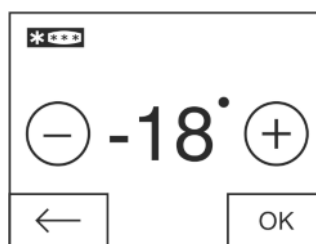


Fig. 30

Podešavanje temperature na toplije:

- Pritisnite Plus.

Podešavanje temperature na hladnije:

- Pritisnite Minus.

Kod odabira hladnije temperature simbol minusa postaje neaktivan.

Nakon odabira toplije temperature ponovnim pritiskom simbol plusa postaje neaktivan. Na zaslonu se prikazuje simbol Standby.

- Potvrdite željenu temperaturu s OK.
- ▷ Prikaz se prebacuje na početni zaslon.
- ▷ Prikazuje se odabrana temperatura.
- ▷ Strelice prema gore odn. dolje prikazuju promjenu temperature. Nakon postizanja zadane temperature strelice se deaktiviraju.



## 5.8 Prikaz statusa\*

Pomoću prikaza statusa možete prepoznati status uređaja i dok su vrata zatvorena. Kada su vrata otvorena, prikaz statusa nije aktivan.



Status	Opis
Plavo svjetlo	Uređaj radi besprijekorno.
Svjetlo koje pulsira crveno	Alarm temperature (pogledajte 8.2 Alarm temperature) Greška uređaja (pogledajte 8.4 Greška uređaja)

### 5.8.1 Uključivanje prikaza statusa

- ▶ Pritisnite izbornik.
- ▶ Pritišćite navigacijske strelice sve dok se ne prikaže prikaz statusa.
- ▶ Pritisnite ON.
- ▷ Prikaz statusa je uključen.



### 5.8.2 Isključivanje prikaza statusa

- ▶ Pritisnite izbornik.
- ▶ Pritišćite navigacijske strelice sve dok se ne prikaže prikaz statusa.
- ▶ Pritisnite OFF.
- ▷ Prikaz statusa je isključen.



## 5.9 SuperFrost

Pomoću ove funkcije možete brzo zamrznuti svježe živežne namirnice. Uređaj radi s maksimalnom snagom hlađenja, a time privremeno buka od agregata može biti znatno viša.



Tijekom 24 sata možete zamrznuti najviše toliko kilograma svježih namirnica koliko je navedeno na tipskoj pločici pod »Kapacitet zamrzavanja ... kg/24h«. Maksimalna količina namirnica ovisi o modelu i klimatskom razredu.

Ovisno o tome koliko se svježih namirnica treba zamrznuti, morate pravovremeno uključiti SuperFrost: kod manjih količina namirnica za zamrzavanje oko 6 sati, a u slučaju najveće količine namirnica za zamrzavanje 24 sata prije stavljanja namirnica u zamrzivač.

Zapakirajte namirnice i po mogućnosti ih postavite po cijeloj površini. Namirnice koje treba zamrznuti ne smiju doći u kontakt s već zamrznutom robom kako se ona ne bi otopila.

SuperFrost ne trebate uključiti u sljedećim slučajevima:

- kod ulaganja već zamrznute hrane
- kod svakodnevnog zamrzavanja do oko 1 kg svježih namirnica

### 5.9.1 Uključivanje SuperFrost

- ▶ Pritisnite izbornik.
- ▶ Pritišćite navigacijske tipke sve dok se ne prikaže SuperFrost.
- ▶ Pritisnite ON.
- ▷ SuperFrost je uključen.
- ▷ Temperatura zamrzavanja se snižava, a uređaj radi maksimalnom snagom zamrzavanja.  
Kod male količine hrane za zamrzavanje:
  - ▶ Pričekajte oko šest sati.
  - ▶ Položite zapakirane namirnice u gornje ladice.  
Kod maksimalne količine hrane za zamrzavanje (pogledajte tipsku pločicu):
    - ▶ Pričekajte oko 24 sata.
    - ▶ Izvadite gornje ladice i položite namirnice izravno na gornje površine za odlaganje.



- ▷ SuperFrost se automatski isključuje najkasnije nakon oko 65 h.
- ▷ Simbol SuperFrost se deaktivira.
- ▶ Položite namirnice u ladice i ponovno ih gurnite unutra.
- ▷ Uređaj nastavlja raditi u normalnom načinu rada.

### 5.9.2 Isključivanje SuperFrost

- ▶ Pritisnite izbornik.
- ▶ Pritišćite navigacijske tipke sve dok se ne prikaže SuperFrost.
- ▶ Pritisnite OFF.
- ▷ SuperFrost je isključen.

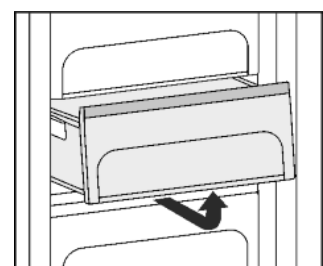


## 5.10 Ladice

### Uputa

Kada ventilacija nije dovoljna, potrošnja energije se povećava, a rashladna snaga smanjuje.

- ▶ Ventilacijska rešetka unutra na stražnjoj stenci neka uvijek bude slobodna!

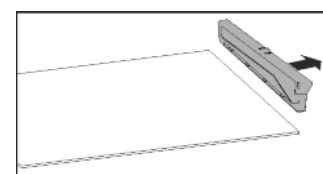


- ▶ Da bi hranu za zamrzavanje spremili direktno na police za odlaganje: Podignite ladicu straga, izvucite je prema naprijed.

## 5.11 Police za odlaganje

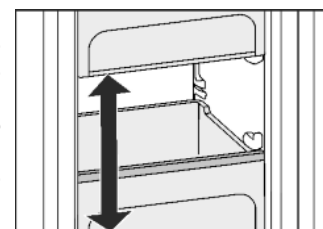
### 5.11.1 Premještanje polica za odlaganje

### 5.11.2 Rastavljanje polica za odlaganje



## 5.12 VarioSpace

Osim pretinaca možete izvaditi i police za odlaganje. Na taj ćete način dobiti mjesta za velike namirnice kao što su perad, meso, veliki komadi divljači kao i visoki pekarski proizvodi mogu se zamrzavati kao cjeline i dalje pripremati.



- ▶ Najgornja polica može se opteretiti s maks. 15 kg, najdonja polica s maks. 15 kg, dok se ostale police mogu opteretiti svaka s maks. 25 kg.
- ▶ Ploče se mogu opteretiti s 55 kg zamrznutih namirnica svaka.

## 5.13 Posudica za kocke leda

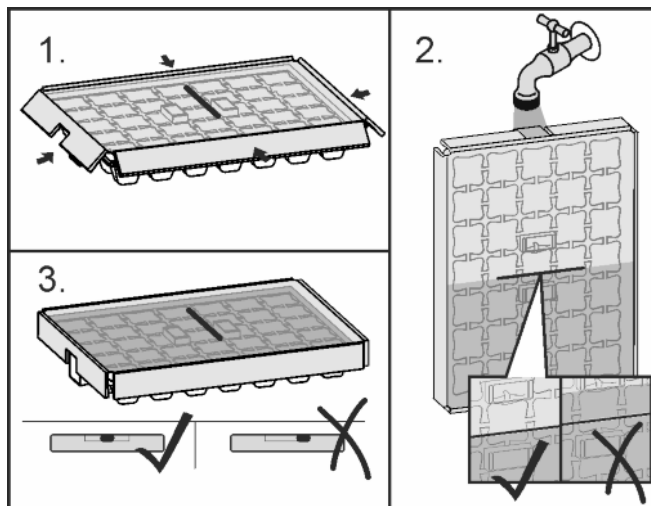


Fig. 31

Kada je voda zamrznuta:

- ▶ Posudicu za kockice leda držite kratko pod toplom vodom.
- ▶ Skinite poklopac.
- ▶ Krajeve posudice za kocke leda lagano okrenite u suprotnom smjeru i izvadite kocke leda.

### Rastavljanje posudice za kocke leda

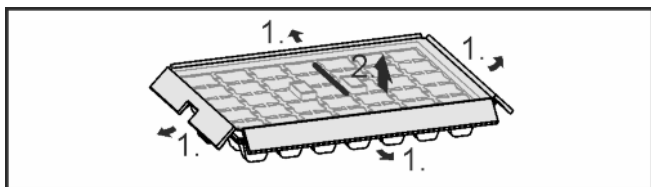


Fig. 32

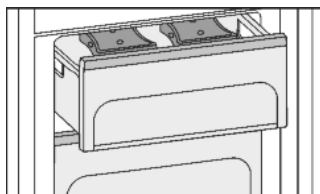
- ▶ Posudicu za kocke leda možete rastaviti radi čišćenja.

## 5.14 Uložak za hlađenje

Ulošci za hlađenje sprečavaju prebrzo povećanje temperature pri nestanku struje.

### 5.14.1 Uporaba uložaka za hlađenje

- ▶ Stavite uloške za hlađenje u pretinac za bilje i bobice radi uštede prostora.
- ▶ Stavite zamrznute uloške za hlađenje u gornje, prednje područje zamrzivača izravno na zamrznutu hranu.



# 6 Održavanje

## 6.1 Otapanje uređaja s NoFrost sustavom

Uređaj se automatski otapa uz pomoć NoFrost sustava.

Vlaga sjeda na isparivač i periodički se otapa i isparava.

- ▶ Uređaj se ne treba ručno otapati.

## 6.2 Čišćenje ventilacijske rešetke

Ventilacijska rešetka jamči besprijekorno funkcioniranje uređaja zahvaljujući optimalnom prozračivanju i odzračivanju.

- ▶ Usisavačem redovito usisavajte ventilacijsku rešetku.
- ▶ Vlažnom krpom uklanjajte tvrdokornu prljavštinu.

U slučaju aktiviranog timera poruka u prikazu zahtijeva čišćenje. Na zaslonu se prikazuje čišćenje ventilacijske rešetke.

- ▶ Pritisnite simbol čišćenje ventilacijske rešetke.
- ▷ Prikaz se prebacuje na početni zaslon.

Sve dok se čišćenje ne izvrši i ne potvrdi, poruka se može ponovno prikazati pritiskom na polje izbornika (pogledajte 8 Poruke).

### Potvrda čišćenja ventilacijske rešetke

- ▶ Pritisnite izbornik.
- ▶ Pritišćite navigacijske strelice sve dok se ne prikaže ventilacijska rešetka.
- ▶ Pritisnite simbol ventilacijske rešetke.
- ▶ Pritišćite navigacijske strelice sve dok se ne prikaže čišćenje ventilacijske rešetke.

- ▶ Pritisnite RESET.

- ▷ Timer je resetiran. Interval čišćenja počinje teći ispočetka.

### Deaktivacija timera

Kada treba isključiti funkciju podsjetnika, timer se može deaktivirati.

- ▶ Pritisnite izbornik.
- ▶ Pritišćite navigacijske strelice sve dok se ne prikaže ventilacijska rešetka.
- ▶ Pritisnite simbol ventilacijske rešetke.
- ▶ Pritisnite OFF.
- ▷ Timer je deaktiviran.

## 6.3 Čišćenje uređaja.

Redovito čistite uređaj.



### UPOZORENJE

Opasnost od ozljeda i oštećenja zbog vruće pare! Vruća para može uzrokovati opekline i oštetiti površine.

- ▶ Nemojte koristiti uređaje za čišćenje na paru!

### POZOR

Pogrešno čišćenje oštećuje uređaj!

- ▶ Nemojte koristiti koncentrirano sredstvo za čišćenje.
- ▶ Nemojte koristiti spužve ili čeličnu vunu koji grebu.
- ▶ Nemojte koristiti oštra sredstva za čišćenje ili sredstva koja grebu, sadrže pijesak, klorid ili kiseline.
- ▶ Nemojte koristiti kemijska otapala.
- ▶ Nemojte oštetiti ili ukloniti tipsku pločicu na unutarnjoj strani uređaja. Ona je važna za servisnu službu.
- ▶ Nemojte prekinuti, prelomiti ili oštetiti druge komponente.
- ▶ Pazite na to da u ispusni žlijeb, ventilacijske rešetke i električne dijelove ne prodre voda od čišćenja.
- ▶ Upotrijebite mekane krpe za čišćenje i univerzalno sredstvo za čišćenje s neutralnom pH vrijednošću.
- ▶ U unutarnjem prostoru uređaja upotrebljavajte samo sredstva za čišćenje i njegu, koja nisu štetna za živežne namirnice.

- ▶ Ispraznite uređaj.
- ▶ Izvucite mrežni utikač.



- ▶ Vanjske i unutarnje površine od plastike očistite mlakom vodom i s malo sredstva za pranje.

- ▶ Obrišite lakirane bočne stijenke isključivo mekanom, čistom krpom. Pri jakoj prljavštini upotrijebite mlačnu vodu i neutralno sredstvo za čišćenje.

**POZOR**

Opasnost od oštećenja zbog sredstva za njegu nehrđajućeg (plemenitog) čelika!

Vrata od nehrđajućeg čelika i bočne stranice od nehrđajućeg čelika obrađene su visokovrijednim premazom za površinu.

Sredstva za njegu nehrđajućeg čelika oštećuju površine.



- ▶ Brišite premazane površine vrata i bočnih stijenki te lakirane površine vrata i bočnih stijenki isključivo mekanom, čistom krpom. Pri jakoj prljavštini upotrijebite malo vode ili neutralno sredstvo za čišćenje. Opcijski se može upotrijebiti i krpa od mikrovlakana.

Natpis na lakiranim površinama vrata ne obrađujte ostrim i nagrizajućim sredstvima. U slučaju onečišćenja obrišite mekom krpom i s malo vode ili neutralnog sredstva za čišćenje.

- ▶ Većina dijelova opreme se u svrhu čišćenja mogu rastaviti: vidi u dotičnom poglavlju.
- ▶ Očistite ladice mlakom vodom i s malo sredstva za pranje.
- ▶ Preostale dijelove opreme možete prati u perilici posuđa.
- ▶ Očistite teleskopsku tračnicu samo vlažnom krpom. Mazivo u prohodima služi za podmazivanje i ne smije se odstranjivati.

**Nakon čišćenja:**

- ▶ Krpom suho obrišite uređaj i dijelove opreme.
- ▶ Ponovo priključite i uključite uređaj.
- ▶ Uključite SuperFrost (pogledajte 5.9 SuperFrost). Kada je temperatura dovoljno niska.
- ▶ Ponovo stavite živežne namirnice.

**6.4 Služba za kupce**

Najprije provjerite možete li sami ukloniti kvar (pogledajte 7 Smetnje). Ako ne možete, obratite se servisnoj službi. Adresu ćete pronaći u priloženom popisu servisnih službi.

**UPOZORENJE**

Opasnost od ozljeda zbog nestručnog popravka!

- ▶ Popravke i zahvate na uređaju i priključnom mrežnom vodu, koji nisu izričito navedeni u (pogledajte 6 Održavanje), smije vršiti samo servisna služba.

**Pozivanje naziva uređaja (model i indeks), broja servisa (servis), serijskog broja (S-Nr.) i proširenih funkcijaputem zaslona:**

- ▶ Pritisnite izbornik.
- ▶ Pritišćite navigacijske strelice sve dok se ne prikaže simbol informacija o uređaju.
- ▶ Pritisnite simbol informacija o uređaju.
- ▶ Prikazuju se informacije o uređaju.
- ▶ Zabilježite informacije o uređaju.
- ▶ Da biste došli do početnog zaslona, pritisnite simbol Natrag.



- ▶ Da biste ušli u izbornik za kupca, pritišćite tipku sve dok se ne pojavi simbol ključa.



- ▶ Unosom numeričke šifre **151** može se odabrati izbornik za kupca.

**Izbornik za kupca**

U izborniku za kupca mogu se pozvati sljedeće funkcije:

- **Samodijagnostika**  
Uređaj izvodi samodijagnostiku i provjerava sve električne komponente.
- **RESET**  
Uređaj se resetira na tvorničke postavke.
- **Ručno otapanje**  
Pokreće se ručno otapanje.
- ▶ Zatvorite vrata.
- ▶ Obavijestite servisnu službu i prosljedite im potrebne informacije o uređaju.
- ▷ Time ćete omogućiti brz i točan servis.
- ▶ Slijedite daljnje upute servisne službe.

**Informacije o uređaju mogu se alternativno pročitati pomoću tipske pločice:**

Označna pločica nalazi se na lijevoj unutarnjoj strani uređaja.

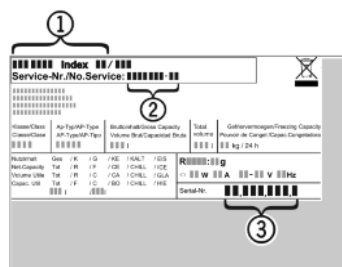


Fig. 33

- (1) Naziv uređaja
- (2) Servisni br.
- (3) Serijski br.

**Ugovori o licenci:**

- ▶ Korištene licence možete pogledati pod ©.
- ▶ Pritisnite ©.

**7 Smetnje**

Vaš uređaj je konstruiran i proizveden tako da su osigurani funkcijska sigurnost i dug vijek trajanja. Ako pri korištenju dođe do smetnji, provjerite radi li se o smetnji zbog greške korisnika. U tom slučaju moramo Vam i tijekom jamstvenog razdoblja zaračunati troškovi popravka. Sljedeće smetnje možete ukloniti i sami:

**Uređaj ne radi.**

- Uređaj nije uključen.
- ▶ Uključite uređaj.
- Mrežni utikač ne ispravno utaknut u utičnicu.
- ▶ Provjerite mrežni utikač.
- Osigurač utičnice nije ispravan.
- ▶ Provjerite osigurač.
- Električni utikač nije ispravno utaknut u utičnicu.
- ▶ Provjerite električni utikač.

**Kompresor dugo radi.**

- Kompresor se uključuje pri maloj potrebi za hlađenjem, na najmanji broj okretaja. Iako se time povećava broj okretaja, šteti se energija.
- ▶ To je uobičajeno kod štedljivih modela.
- SuperFrost je uključen.

# Poruke

- ▶ Da bi se živežne namirnice brže ohladile, kompresor radi duže. To je normalno.

## Zvukovi su preglasni.

- Kompresori s regulacijom brzine vrtnje\* mogu zbog različitih stupnjeva brzine vrtnje uzrokovati razne zvukove pri radu.
- ▶ Taj zvuk je normalan.

## Klokotanje i žuborenje

- Te zvukove stvara rashladno sredstvo koje teče u rashladnom krugu.
- ▶ Taj zvuk je normalan.

## Tiho klikanje

- Do njega dolazi uvijek kada se agregat rashladnog sustava (motor) automatski uključuje ili isključuje.
- ▶ Taj zvuk je normalan.

## Brujanje. Neko vrijeme je glasnije dok se uključuje agregat (motor).

- Snaga hlađenja automatski se povećava kada je uključena funkcija SuperFrost, kada su stavljene svježe namirnice ili ako su vrata dulje otvorena.
- ▶ Taj zvuk je normalan.
- Temperatura okoline je previsoka.
- ▶ Rješavanje problema: (pogledajte 1.2 Područje upotrebe uređaja)

## Duboko brujanje

- Zvuk nastaje zbog zvukova cirkulacije zraka ventilatora.
- ▶ Taj zvuk je normalan.

## Vibracijski zvukovi

- Uređaj nije čvrsto postavljen na pod. Agregat za hlađenje može prenijeti vibracije na namještaj i predmete koji se nalaze u blizini hladnjaka.
- ▶ Poravnajte uređaj namjestivim nogama.

## Na zaslonu se prikazuje DEMO. Dodatno odbrojava vrijeme.

- Aktiviran je demonstracijski način rada.
- ▶ Pritisnite OFF.

## Na zaslonu se u desnom gornjem uglu prikazuje DEMO.

- Aktiviran je demonstracijski način rada.
- ▶ Izvucite mrežni utikač.
- ▶ Ponovo priključite mrežni utikač.
- ▷ Na zaslonu se prikazuje DEMO. Dodatno odbrojava vrijeme.
- ▶ Pritisnite OFF.

## Vanjske površine uređaja su tople\*.

- Toplina rashladnog sredstva će se potrošiti za uklanjanje kondenzata.
- ▶ To je normalno.

## Temperatura nije dovoljno niska.

- Vrata uređaja nisu dobro zatvorena.
- ▶ Zatvorite vrata uređaja.
- Prozračivanje i odzračivanje nije dovoljno.
- ▶ Oslobodite i očistite ventilacijske rešetke.
- Temperatura okoline je previsoka.
- ▶ Rješavanje problema: (pogledajte 1.2 Područje upotrebe uređaja)
- Uređaj je otvaran prečesto ili predugo.
- ▶ Pričekajte hoće li se potrebna temperatura ponovno sama namjestiti. Ako ne, obratite se servisnoj službi (pogledajte 6 Održavanje)
- Napunjena je prevelika količina svježih živežnih namirnica bez SuperFrost.
- ▶ Rješavanje problema: (pogledajte 5.9 SuperFrost)
- Temperature je pogrešno podešena.
- ▶ Namjestite temperaturu na nižu i provjerite nakon 24 sata.
- Uređaj je preblizu izvoru topline (štednjak, grijanje itd.).
- ▶ Promijenite lokaciju uređaja ili izvora topline.

## Prikaz statusa ne svijetli.\*

- Prikaz statusa je isključen.
- ▶ Uključite prikaz statusa.
- Vrata su otvorena.
- ▶ Zatvorite vrata.
- Uređaj je isključen.
- ▶ Uključite uređaj.
- LED je neispravan.
- ▶ Obratite se servisnoj službi (pogledajte 6 Održavanje)

## Unutarnja rasvjeta ne svijetli.

- Uređaj nije uključen.
- ▶ Uključite uređaj.
- Vrata su bila otvorena dulje od 15 minuta.
- ▶ Unutarnje osvetljenje se automatski isključuje nakon što su vrata bila otvorena oko 15 minuta.
- LED rasvjeta je neispravna ili je poklopac oštećen:



## UPOZORENJE

Opasnost od ozljeđivanja zbog električnog udara! Ispod poklopca se nalaze dijelovi koji vode struju.

- ▶ Unutarnje osvetljenje LED kontrolnih lampica smije promijeniti ili popraviti samo služba za kupce ili stručno osoblje koje je obučeno za to.



## UPOZORENJE

Opasnost od ozljeda od LED svjetiljke!

Intenzitet svjetlosti LED rasvjete udovoljava razredu rizika RG 2.

Ako pokrov nije ispravan:

- ▶ Ne gledajte optičkim lećama izravno u rasvjetu iz neposredne blizine. Mogli biste ozlijediti oči.

## Brtva vrata je neispravna ili je treba zamijeniti iz drugih razloga.

- Brtva vrata može se zamijeniti. Možete je zamijeniti bez dodatnog pomoćnog alata.
- ▶ Obratite se servisnoj službi (pogledajte 6 Održavanje)

## Uređaj je zaleđen ili se stvara kondenzacija.

- Brtva vrata može skliznuti iz utora.
- ▶ Provjerite ispravnu učvršćenost brtve vrata u utoru.

## 8 Poruke

Poruke o greškama i upozorenja prikazane su zvučnim signalom i porukom na zaslonu. Zvučni signal se kod poruka o greškama pojačava i postaje glasniji. Gasi se tek kada se poruka potvrdi. Ako se pojavi istovremeno više poruka, najprije se prikazuju poruke višeg prioriteta. Svaku poruku treba pojedinačno potvrditi.

Sve dok je poruka aktivna odn. dok se greška ne ukloni, poruka ostaje stajati u polju izbornika.

### Uputa

Detalji o poruci mogu se ponovo prikazati putem polja izbornika.

- ▶ Pritisnite izbornik.
- ▶ Pritisnite simbol poruka.
- ▶ Nakon pritiska na neku poruku prikaz se prebacuje na sljedeći. Nakon zadnje aktivne poruke prikaz se prebacuje na početni zaslon.



## Alarm vrata

Kada su vrata otvorena duže od 60 sekundi, oglašava se alarm vrata. Na zaslonu se prikazuje simbol alarma vrata. Alarm vrata se automatski gasi kada se vrata zatvore.



Zvučni alarm se može ugaziti kada su vrata otvorena. Isključivanje zvuka djeluje toliko dugo dok su vrata otvorena.

- ▶ Pritisnite simbol alarma vrata.
- ▷ Alarm vrata će se ugaziti.
- ▷ Prikaz se prebacuje na početni zaslon.
- ▶ Zatvorite vrata.

## Alarm temperature

Ako temperatura nije dovoljno hladna, oglašava se zvučni alarm. Na zaslonu se prikazuje simbol alarma temperature.






Uređaji s prikazom statusa: Kada je aktiviran prikaz statusa, dok su vrata zatvorena istovremeno pulsira crveno svjetlo.\*

Temperatura se previše povećala tijekom zadnjih sati ili dana. Kada se smetnja ukloni, uređaj nastavlja raditi sa zadnje podešenom temperaturom.

Uzrok prevelike temperature može biti:

- stavljene su tople, svježije živežne namirnice
- kod sortiranja i vađenja zamrznute hrane ušlo je previše toplog zraka iz okoline.
- duže vrijeme nema struje
- uređaj je neispravan

- ▶ Otvorite vrata.
- ▷ Uređaji s prikazom statusa: Kada je aktiviran prikaz statusa, svjetlo koje pulsira crveno se gasi.\*
- ▶ Pritisnite simbol alarma temperature.
- ▷ Zvučni alarm će se ugaziti. Na prikazu se prikazuje najviša temperatura koja je postignuta tijekom smetnje.
- ▶ Pritisnite na zaslon ili pričekajte 30 sekundi.
- ▷ Prikaz se prebacuje na početni zaslon. Na dotičnom polju

temperature   pojavljuju se strelice i simbol alarma temperature. U polju izbornika pojavljuje se dodatno simbol poruka .

- ▶ Provjerite kvalitetu živežnih namirnica. Nemojte jesti pokvarene živežne namirnice. Odmrznute živežne namirnice nemojte ponovo zamrzavati.
- ▶ Zatvorite vrata.
- ▷ Nakon postizanja zadane temperature simboli se deaktiviraju.
- ▷ Uređaji s prikazom statusa: Kada je aktiviran prikaz statusa, on svijetli plavo.\*

Ako alarmno stanje i dalje postoji ili se temperatura ne može sama ponovo namjestiti:

(pogledajte 7 Smetnje) .




## Ispad mreže

Oglašava se zvučni alarm. Na zaslonu se prikazuje simbol ispada mreže.



Temperatura se previše povećala zbog ispada mreže ili prekida struje tijekom zadnjih sati ili dana. Nakon što se struja ponovo uspostavi, uređaj nastavlja raditi sa zadnje podešenom temperaturom. Aktivirani podsjetnici ostaju pohranjeni.

- ▶ Otvorite vrata.
- ▶ Pritisnite simbol ispada mreže.
- ▷ Zvučni alarm će se ugaziti. Na prikazu se prikazuje najviša temperatura u zamrzivaču koja je postignuta tijekom ispada mreže.
- ▶ Pritisnite na zaslon ili pričekajte 30 sekundi.
- ▷ Prikaz se prebacuje na početni zaslon. Na dotičnom polju

temperature   pojavljuju se strelice i simbol alarma temperature. U polju izbornika pojavljuje se dodatno simbol poruka .

- ▶ Provjerite kvalitetu živežnih namirnica. Nemojte jesti pokvarene živežne namirnice. Odmrznute živežne namirnice nemojte ponovo zamrzavati.

- ▶ Zatvorite vrata.
- ▷ Nakon postizanja zadane temperature simboli se deaktiviraju.

## Greška uređaja

Oglašava se zvučni alarm. Na prikazu se prikazuje simbol greške uređaja s pripadajućim kodom greške.



Uređaji s prikazom statusa: Kada je aktiviran prikaz statusa, dok su vrata zatvorena istovremeno pulsira crveno svjetlo.\*

Komponenta uređaja ima grešku.

- ▶ Otvorite vrata.
- ▶ Zabilježite kod greške.
- ▶ Pritisnite simbol greške uređaja.
- ▷ Zvučni alarm će se ugaziti. Prikaz se prebacuje na početni zaslon.
- ▶ Zatvorite vrata.
- ▷ Uređaji s prikazom statusa: Kada je aktiviran prikaz statusa, on svijetli plavo.\*
- ▶ Obratite se servisnoj službi (pogledajte 6 Održavanje) .

## Druge poruke



Čišćenje ventilacijske rešetke (pogledajte 6 Održavanje)

## 9 Stavljanje van pogona

### 9.1 Isključivanje uređaja


#### Uputa

Ako ne možete isključiti uređaj, aktivno je osiguranje za djecu.

- ▶ Deaktivirajte osiguranje za djecu (pogledajte 5.2.2 Isključivanje osiguranja za djecu) .

#### 9.1.1 Isključivanje uređaja preko izbornika

Cijeli uređaj se isključuje. Zaslon se zacrnjuje.

- ▶ Pritisnite izbornik.
- ▶ Pritišćite navigacijske strelice sve dok se ne prikaže simbol Standby. 
- ▶ Pritisnite OK.
- ▷ Na cijelom zaslonu pojavljuje se trepćući simbol Standby. Cijeli uređaj je isključen.
- ▷ Nakon 10 minuta simbol Standby se deaktivira.

#### 9.1.2 Isključivanje uređaja preko polja zamrzivača

Zaslon ostaje uključen.

- ▶ Pritisnite polje zamrzivača.
- ▶ Pritisnite Plus.
- ▷ Nakon odabira toplije temperature ponovnim pritiskom simbol plusa postaje neaktivan. Na zaslonu se prikazuje simbol Standby.
- ▶ Pritisnite OK.
- ▷ U polju zamrzivača prikazuje se simbol Standby.
- ▷ Uređaj je isključen, a zaslon ostaje uključen.

### 9.2 Isključivanje uređaja

- ▶ Ispraznite uređaj.
- ▶ Isključite uređaj (pogledajte 9 Stavljanje van pogona) .
- ▶ Izvucite mrežni utikač.
- ▶ Po potrebi uklonite utikač na uređaju: izvucite ga i istovremeno ga pomaknite slijeva udesno.
- ▶ Očistite uređaj (pogledajte 6.3 Čišćenje uređaja.) .
- ▶ Ostavite vrata otvorena, kako ne bi nastao smrad.



## 10 Zbrinjavanje uređaja

Uređaj još sadrži vrijedne materijale i treba ga zbrinuti odvojeno od ostalog otpada u naselju. Zbrinjavanje rashodovanih uređaja mora se izvršiti stručno i propisno u skladu s važećim lokalnim odredbama i propisima.



Nemojte oštetiti rashodovani uređaj pri transportu na rashladnom krugu, kako rashladno sredstvo koje se nalazi u njemu (podaci se nalaze na označnoj pločici ) i ulje nekontrolirano ne bi istekli.

### **Učinite uređaj neupotreblijvim:**

- ▶ Izvucite mrežni utikač.
- ▶ Uklonite priključni kabel na uređaju.







**Liebherr-Hausgeräte Ochsenhausen GmbH**

Memminger Straße 77-79

88416 Ochsenhausen

Deutschland

[home.liebherr.com](http://home.liebherr.com)