



Monteringsanvisning

Quality, Design and Innovation



[home.liebherr.com/fridge-manuals](http://home.liebherr.com/fridge-manuals)






# LIEBHERR

## Innehåll

<b>1</b>	<b>Allmänna säkerhetsanvisningar.....</b>	<b>2</b>
<b>2</b>	<b>Installationsförhållanden.....</b>	<b>3</b>
2.1	Utrymme.....	3
2.2	Bygg in skåpet i köksenheten.....	3
2.3	Installera flera skåp.....	4
2.4	Elektrisk anslutning.....	4
<b>3</b>	<b>Uppställningsmått.....</b>	<b>5</b>
<b>4</b>	<b>Ventilationskrav.....</b>	<b>5</b>
<b>5</b>	<b>Transportera skåpet.....</b>	<b>5</b>
<b>6</b>	<b>Packa upp skåpet.....</b>	<b>5</b>
<b>7</b>	<b>Montera distanserna mot väggen.....</b>	<b>5</b>
<b>8</b>	<b>Sätta skåpet på plats.....</b>	<b>5</b>
<b>9</b>	<b>Justera skåpet.....</b>	<b>6</b>
<b>10</b>	<b>Efter uppställningen.....</b>	<b>6</b>
<b>11</b>	<b>Avfallshandtera förpackningarna.....</b>	<b>6</b>
<b>12</b>	<b>***-frysfackets lucka*.....</b>	<b>6</b>
12.1	Flytta dörrstoppet.....	6
<b>13</b>	<b>Omhängning av dörren.....</b>	<b>6</b>
13.1	Ta av dörren.....	7
13.2	Omhängning av frysfackets lucka*.....	8
13.3	Flytta de övre lagerdelarna.....	8
13.4	Flytta nedre lagerdelar.....	8
13.5	Flytta dörrens lagerdelar.....	9
13.6	Flytta handtagen*.....	10
13.7	Montera dörren.....	11
13.8	Rikta in dörren.....	11
13.9	Sätt på skydden.....	11
<b>14</b>	<b>Ansluta apparaten.....</b>	<b>12</b>

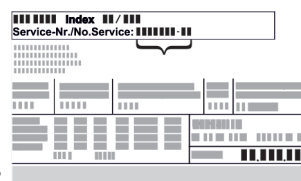
Tillverkaren arbetar kontinuerligt med att vidareutveckla alla typer och modeller. Därför ber vi om förståelse för att vi måste förbehålla oss för ändringar av utformning, utrustning och teknik.

Symbol	Förklaring
	<p><b>Läs bruksanvisningen</b></p> <p>Läs noga igenom denna bruksanvisning för att få information om alla fördelar med det nya skåpet.</p>
	<p><b>Fullständig bruksanvisning på webben</b></p> <p>Du hittar den utförliga bruksanvisningen på webben med hjälp av QR-koden på bruksanvisningens framsida eller genom att ange modellbeteckningen på <a href="http://home.liebherr.com/fridge-manuals">home.liebherr.com/fridge-manuals</a>.</p> <p>Serviceenumret står på typskylten:</p>  <p><i>Fig. Illustrationen är ett exempel</i></p>
	<p><b>Kontrollera skåpet</b></p> <p>Kontrollera alla delar med avseende på transportskador. Kontakta återförsäljaren eller kundtjänsten om du har några klagomål.</p>

Symbol	Förklaring
	<p><b>Avvikelse</b></p> <p>Bruksanvisningen gäller för flera modeller, avvikelser är möjliga. Avsnitt som bara gäller för speciella modeller är markerade med(*).</p>
	<p><b>Åtgärder som behöver vidtas och resultat av åtgärderna</b></p> <p>Åtgärder som behöver vidtas är markerade med en ►.</p> <p>Resultat av åtgärder är markerade med en ▷.</p>
	<p><b>Videor</b></p> <p>Videor om apparaterna finns på YouTube-kanalen Liebherr-Hausgeräte.</p>




## 1 Allmänna säkerhetsanvisningar

- Förvara denna monteringsanvisning noga så att du alltid har tillgång till den.
- Om du överlåter apparaten, lämna då även över monteringsanvisningen till nästa ägare.
- Läs denna monteringsanvisning noga före installation och användning för att använda apparaten korrekt och säkert. Följ alltid instruktionerna, säkerhetsinstruktionerna och varningarna. De är viktiga för säker och korrekt installation av apparaten.
- Läs först de allmänna säkerhetsanvisningarna i **bruksanvisningen** som hör till denna monteringsanvisning i kapitlet "Allmänna säkerhetsanvisningar" och följ dem. Om du har tappat bort **bruksanvisningen** kan **bruksanvisningen** hämtas på webben eller genom att du anger modellbeteckningen på [home.liebherr.com/fridge-manuals](http://home.liebherr.com/fridge-manuals). Modellbeteckningen står på typ-



kylten:

- **Observera varningarna och annan specifik information i de andra kapitlen vid installation av apparaten:**

	FARA	Påvisar en omedelbar farlig situation vilken kan leda till döden eller svåra kroppsskador om den inte undviks.
	VARNING	Påvisar en farlig situation vilken kan leda till döden eller svåra kroppsskador om den inte undviks.
	OBSERVER	Påvisar en farlig situation vilken kan leda till lätta eller medelsvåra kroppsskador om den inte undviks.

	OBSERVERA	Påvisar en farlig situation vilken kan leda till materielskador om den inte undviks.
	Märk	Markerar användbar information eller tips.

## 2 Installationsförhållanden



### VARNING

Brandrisk på grund av fuktighet!

Om strömförande delar eller nätanslutningskabeln blir fuktiga kan detta leda till kortslutning.

- Skåpet är konstruerat för användning i slutna utrymmen. Använd inte skåpet utomhus, i fuktiga miljöer eller där det finns risk för vattenstänk.

Avsedd användning

- Installera och använd endast skåpet i slutna utrymmen.

### 2.1 Utrymme



### VARNING

Utsipprande köldmedel och olja!

Brand. Köldmedlet är miljövänligt, men brännbart. Oljan är också brännbar. Läckande köldmedel och olja kan antändas vid hög koncentration och i kontakt med en extern värme-källa.

- Skada inte köldmedelssystemets rörledningar eller kompressor.

- Om skåpet placeras i en mycket fuktig miljö, kan kondensvatten bildas på skåpets utsida. Sörj alltid för god ventilation på uppställningsplatsen.
- Ju mer köldmedium som finns i apparaten, desto större måste utrymmet vara där apparaten står. I för små utrymmen kan en antändlig gas/luftblandning uppstå vid ett ev. läckage. Per 8 g köldmedium måste uppställningsutrymmet vara minst 1 m<sup>3</sup>. Uppgifter om mängden köldmedium står på typskylten inne i skåpet.

#### 2.1.1 Underlag i utrymmet

- Golvet där apparaten ska placeras ska vara vågrätt och jämnt.
- Apparats underlag måste vara på samma höjd som det omgivande golvet.

#### 2.1.2 Positionering i utrymmet

- Placera inte apparaten så att den utsätts för direkt solljus, intill en spis, ett värmeelement eller liknande.
- Placera skåpet med ryggsidan direkt mot väggen och använd då den medföljande väggdistanshållaren (se nedan).

## 2.2 Bygg in skåpet i köksenheten

Du kan bygga in apparaten i ett köksskåp.

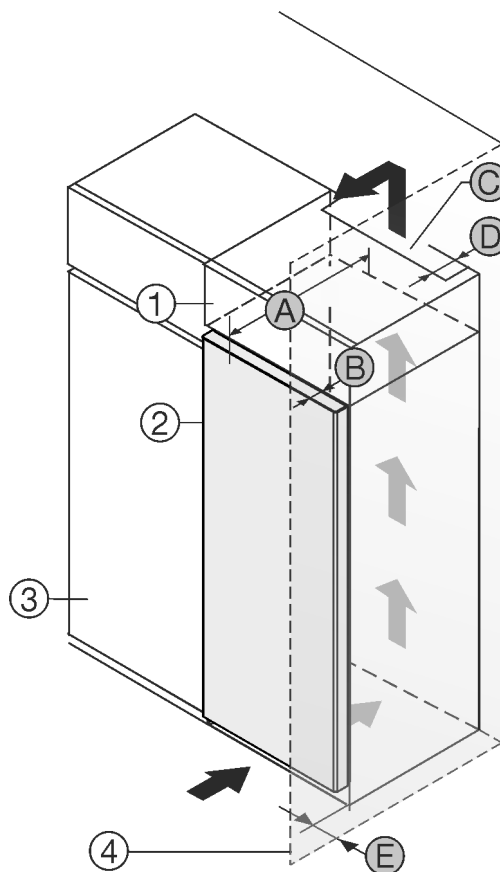


Fig. 1

- |                    |                               |
|--------------------|-------------------------------|
| (1) Överskåp*      | (B) Dörrens djup*             |
| (2) Apparat*       | (C) Ventilationsarea*         |
| (3) Köksskåp*      | (D) Avstånd, skåpets baksida* |
| (4) Vägg*          | (E) Avstånd, skåpets sida*    |
| (A) Apparats djup* |                               |

Du kan ställa apparaten direkt bredvid köksskåpet Fig. 1 (3).  
Bakom överskåpet måste det finnas en luftspalt med djupet Fig. 1 (D) längs hela överskåpets bredd.\*

Under taket måste angiven ventilationsprofil Fig. 1 (C) följas.\*

Om du placerar apparaten med gångjärnen bredvid en vägg Fig. 1 (4) måste avståndet mellan apparaten och väggen vara minst 13 mm.\*

Om du placerar apparaten med gångjärnen bredvid en vägg Fig. 1 (4) måste avståndet mellan apparaten och väggen vara minst 20 mm.\*

För att dörren ska kunna öppnas helt måste apparaten sticka ut från köksskåpets front med samma mått som dörrens djup Fig. 1 (B). Beroende på köksskåpens Fig. 1 (3) djup och om väggavståndshållare används kan skåpet skjuta ut ännu mer.\*

Apparat utan handtag eller med infällt handtag:*	
A	675 mm <sup>x</sup>
B	75 mm
C	Minst 300 cm <sup>2</sup>
D	Minst 50 mm
E	Minst 13 mm

<sup>x</sup> Vid användning av väggdistanshållare ökar måttet med 15 mm (se 7 Montera distanserna mot väggen).\*

# Installationsförhållanden

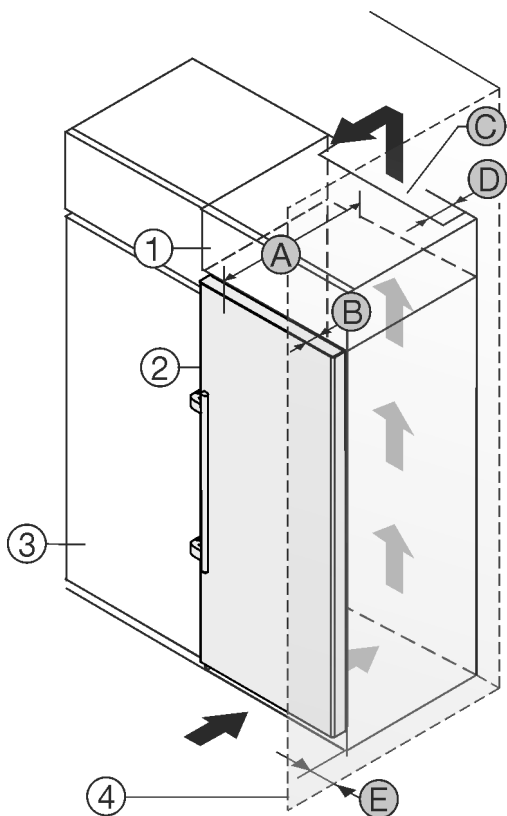


Fig. 2

- (1) Överskåp\*
- (2) Skåp\*
- (3) KÖKSSKÅP\*
- (4) VÄGG\*
- (A) Skåpets djup\*
- (B) Dörrens djup\*
- (C) Ventilationsarea\*
- (D) Avstånd, skåpets baksida\*
- (E) Avstånd till skåpets sida\*

Du kan ställa apparaten direkt bredvid köksskåpet Fig. 2 (3).  
 Bakom överskåpet måste det finnas en luftspalt med djupet Fig. 2 (D) längs hela överskåpets bredd.\*  
 Under taket måste angiven ventilationsprofil Fig. 2 (C) följas.\*  
 Om du placerar apparaten med gångjärnen bredvid en vägg Fig. 2 (4) måste avståndet mellan apparaten och väggen vara minst 57 mm. Detta motsvarar hur mycket handtaget sticker ut med öppna dörren.\*  
 För att dörren ska kunna öppnas helt måste apparaten sticka ut från köksskåpets front med samma mått som dörrens djup Fig. 2 (B). Beroende på köksskåpens Fig. 2 (3) djup och om väggavståndshållare används kan skåpet skjuta ut ännu mer.\*

Skåp med hävstångshandtag.*	
A	675 mm <sup>x</sup>
B	75 mm
C	Minst 300 cm <sup>2</sup>
D	Minst 50 mm
E	Minst 57 mm

<sup>x</sup> Vid användning av väggdistanshållare ökar måttet med 15 mm (se 7 Montera distanserna mot väggen) .\*

- Se till att följande villkor är uppfyllda:
- Nischmåttan är korrekta .
  - Ventilationskraven är uppfyllda (se 4 Ventilationskrav) .

## 2.3 Installera flera skåp

### OBSERVERA

Risk för skador på grund av kondensvatten!  
 ► Placera inte skåpet direkt bredvid ett annat kyl-/frys-skåp.

Skåpen är utformade för olika installationssätt. Kombiner endast skåpen om de är avsedda för det. Tabellen nedan visar möjliga installationssätt för varje modell:

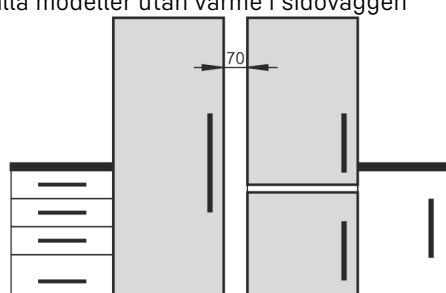
Installations-sätt	Modell
enstaka	alla modeller
Intill varandra (SBS)	Modeller vars modellbeteckning börjar med <b>S...</b>
Bredvid varandra med ett avstånd på 70 mm mellan apparaterna Detta avstånd krävs för att minimera risken för att kondensvatten ska samlas på apparatväggarna.	alla modeller utan värme i sidoväggen 

Fig. 3

Bygg ihop skåpen enligt separat monteringsanvisning.

## 2.4 Elektrisk anslutning



### VARNING

Brandrisk på grund av felaktig uppställning!  
 Om en sladd eller kontakt vidrör baksidan av apparaten kan apparatens vibrationer skada sladden eller kontakten vilket leder till kortslutning.  
 ► Se till att inga sladdar kläms under apparaten när du ställer upp den.  
 ► Placera skåpet så att det inte rör vid någon kontakt eller nätkabel.  
 ► Anslut inte några apparater till uttag i närheten av apparatens baksida.  
 ► Grenuttag och liknande samt andra elektroniska apparater (som t.ex. halogentransformatorer) får **inte** placeras och användas på baksidan av apparater.

## 3 Uppställningsmått

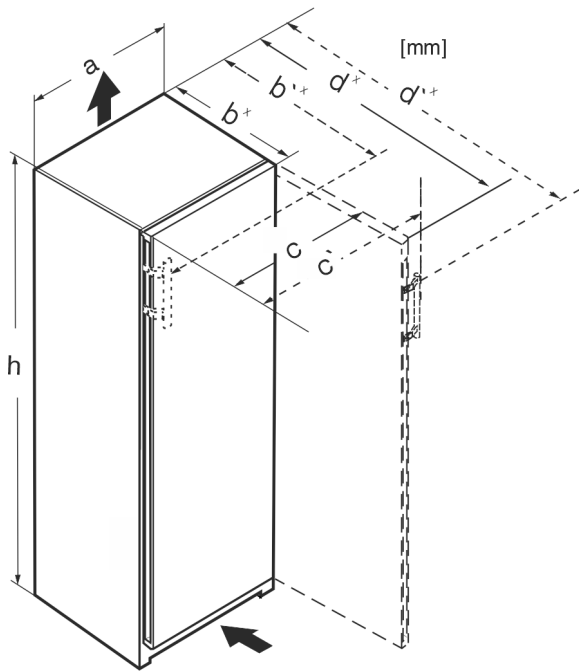


Fig. 4

	h	a	b	b'	c	c'	d	d'
R.. 42..	1255	597	675 <sup>x</sup>	—	609	—	1217 <sup>x</sup>	—
R... 46..	1455	597	675 <sup>x</sup>	—	609	—	1217 <sup>x</sup>	—
Kf 46Z00	1455	597	675 <sup>x</sup>	—	609	—	1217 <sup>x</sup>	—
R... 50..	1655	597	675 <sup>x</sup>	—	609	—	1217 <sup>x</sup>	—
R(B)... 52..	1855	597	675 <sup>x</sup>	—	609	—	1217 <sup>x</sup>	—
Ksfe 52Z20	1855	597	675 <sup>x</sup>	—	609	—	1217 <sup>x</sup>	—
SR(B)... 5220	1855	597	675 <sup>x</sup>	—	609	—	1217 <sup>x</sup>	—
SRsdh 5220	1855	597	675 <sup>x</sup>	719 <sup>x</sup>	609	654	1217 <sup>x</sup>	1222
SR... 5230	1855	597	675 <sup>x</sup>	719 <sup>x</sup>	609	654	1215 <sup>x</sup>	1222
RD... 52..	1855	597	675 <sup>x</sup>	—	609	—	1217 <sup>x</sup>	—

<sup>x</sup> För skåp med medföljande distanser mot vägg ökar måttet med 15 mm (se 7 Montera distanserna mot väggen).

## 4 Ventilationskrav

### OBSERVERA

Risk för skador från överhettning pga. otillräcklig ventilation!

Vid otillräcklig ventilation kan kompressorn skadas.

- ▶ Se till att ventilationen är tillräcklig.
- ▶ Följ kraven på ventilation.

Om apparaten integreras i inbyggda kök måste alltid följande ventilationsvillkor uppfyllas:

- Distansflänsarna på skåpets baksida är till för att ge tillräcklig ventilation. När skåpet står på sin slutgiltiga plats får dessa inte vara i nischer eller öppningar.
- Grundprincipen är att ju större ventilationsarean är desto, mer energieffektivt arbetar skåpet.

## 5 Transportera skåpet

- ▶ Vid driftstart: Transportera skåpet förpackat.

- ▶ Vid transport efter driftstart (t.ex. flytt): Transportera skåpet olastat.
- ▶ Transportera skåpet stående.
- ▶ Transportera skåpet med hjälp av två personer.

## 6 Packa upp skåpet

Vid skador på apparaten, kontakta genast – före anslutningen – leverantören.

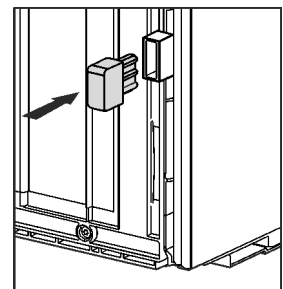
- ▶ Kontrollera att det inte finns några transportskador på skåpet och förpackningen. Kontakta genast leverantören om du misstänker någon skada.
- ▶ Ta bort samtliga material, som kan hindra en korrekt installation resp. ventilation, från skåpets baksida eller sidor.
- ▶ Ta bort skyddsfolien från hela skåpet. Använd inga spetsiga eller vassa föremål!
- ▶ Tag bort anslutningskabeln som sitter på skåpets baksida. Tag därvid bort kabelhållaren, annars uppstår oljud på grund av vibrationer!

## 7 Montera distanserna mot väggen

Med väggavståndshållare uppnår skåpet den angivna energiförbrukningen och det bildas inget kondensvatten vid hög omgivningfuktighet. Skåpet är fullt funktionsdugligt om väggavståndshållarna inte används, men har en något högre energiförbrukning.

När du använder väggavståndshållarna ökar skåpdjupet med ca. 15 mm.

- ▶ Apparat med medföljande väggdistanshållare: Montera väggdistanshållarna till vänster och höger på apparatens baksida.



## 8 Sätta skåpet på plats



### AKTA

Risk för personskada på grund av tung apparat!

- ▶ Var två personer för att transportera apparaten till uppställningsplatsen.



### VARNING

Risk för materiella skador och personsador på grund av ostabil apparat!

Apparaten kan välta.

- ▶ Fäst apparaten enligt anvisningarna.



### VARNING

Risk för brand och skador!

- ▶ Ställ inte värmeavgivande apparater, till exempel mikrovågsugnar, brödrostar osv. på skåpet!

Säkerställ att följande villkor är uppfyllda:

- Apparaten får bara flyttas när den är tom.
- Var alltid minst två personer när skåpet ställs på plats.

# Justera skåpet

## 9 Justera skåpet



### AKTA

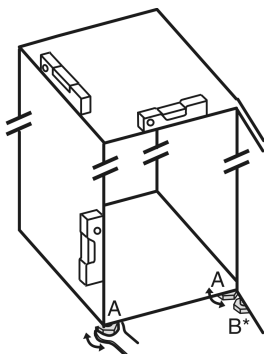
Risk för personskador och skador på grund av att skåpdörren välter och faller ut!

Om den extra justeringsfoten på den nedre lagerbocken inte ligger an ordentligt mot golvet, kan dörren falla ut eller skåpet välta. Detta kan leda till materiella skador och personskador.

- ▶ Skruva ut den extra justeringsfoten på lagerbocken tills den ligger an mot golvet.
- ▶ Vrid den sedan ytterligare 90°.

- ▶ Justera skåpets fötter (A) med den medlevererade skruvnyckeln, kontrollera att skåpet står stadigt och vågrätt med hjälp av ett vattenpass.

- ▶ Stötta därefter dörren: Skruva ut den justerbara foten ur lagerbocken (B) tills den ligger mot golvet, skruva den sedan 90° till.



- ▶ Stötta därefter dörren: Skruva ut justeringsfoten ur lagerbocken (B) med en skruvnyckel (10 mm) tills den vilar mot golvet, skruva den sedan 90° till.

## 10 Efter uppställningen

- ▶ Ta bort skyddsfolien från apparatens utsida.
- ▶ Ta bort skyddsfolien från dekorlisterna.
- ▶ Ta bort skyddsfolien från dekorlisterna och lådornas framsidor.
- ▶ Dra av skyddsfolien från baksidan i rostfritt stål.
- ▶ Ta bort alla transportskyddsdelar.
- ▶ Rengör apparaten. (se bruksanvisningen)
- ▶ Anteckna typ (modell, nummer), apparatbeteckning, apparat-/serienummer, inköpsdatum och återförsäljaradress.

## 11 Avfallshantera förpackningarna



### VARNING

Risk för kvävning av förpackningsmaterial och folier!

- ▶ Låt inte barn leka med förpackningsmaterial.

Förpackningen är tillverkad av återanvändbart material:

- Wellpapper/papper
- Delar av skummad polystyren
- Folier och påsar av Polyeten
- Spännband av Polypropylen
- spikad träram med polyetylenskiva\*

- ▶ Lämna förpackningsmaterialet till en återvinningsstation.



## 12 \*\*\*\*-frysfackets lucka\*

Vid en omhängning kan man flytta på \*\*\*\*-frysfackets lucka i en handvändning. Öppna om möjligt kylskåpsdörren mer än 115° (1), så kan frysfacket även öppnas utan omhängning. Om kylskåpsdörrens öppningsvinkel (2) är mindre måste dörrstoppet flyttas.

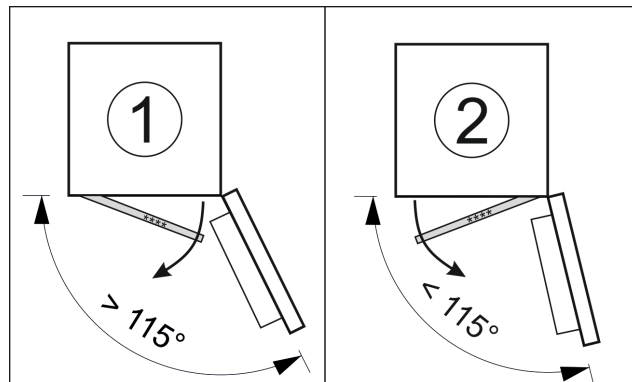


Fig. 5

## 12.1 Flytta dörrstoppet

Reglaget för att flytta dörrstoppet sitter nedtill på baksidan av \*\*\*\*-frysfackets lucka.

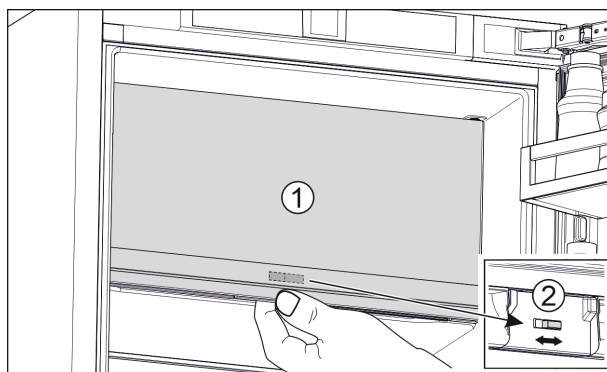


Fig. 6

- ▶ Stäng \*\*\*\*-frysfackets lucka (1).
- ▶ Fatta tag i \*\*\*\*-frysfackets lucka nedifrån.
- ▶ Skjut reglaget (2) antingen åt höger eller vänster.

## 13 Omhängning av dörren

### Verktyg



Fig. 7



### VARNING

Risk för personskador om dörren lossnar!

Dörren kan lossna om lagerdelarna inte är tillräckligt fastskruvade. Detta kan medföra allvarliga personskador. Dessutom kan det hända att dörren inte stängs, så att skåpet inte kyls tillräckligt.

- ▶ Dra åt lagerbockarna eller lagerbultarna med 4 Nm.
- ▶ Kontrollera alla skruvar och dra åt dem vid behov.

För skåp **utan stängningsdämpare** gäller avsnitten:

- För skåp **utan** stängningsdämpare
- För alla skåp

## OBSERVERA

Beschädigungsgefahr für Side-by-Side Geräte durch Kondenswasser!\*

Vissa skåp kan monteras som sida-vid-sida-kombinationer (två skåp intill varandra).

Om skåpet är **ett sida-vid-sida-skåp (SVS)**:

- ▶ Installera SBS-kombinationen enligt tillägsbladet.

När **skåpens placering är bestämd**:

- ▶ Häng inte om dörren.

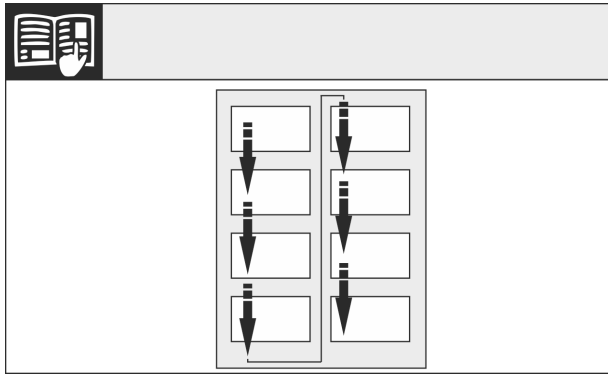


Fig. 8

Observera textavsnittens ordningsföljd.

## 13.1 Ta av dörren

### Märk

- ▶ Tag bort livsmedel från dörrfacken innan dörren tas bort så att inga livsmedel ramlar ut.

För skåp utan stängningsdämpare:

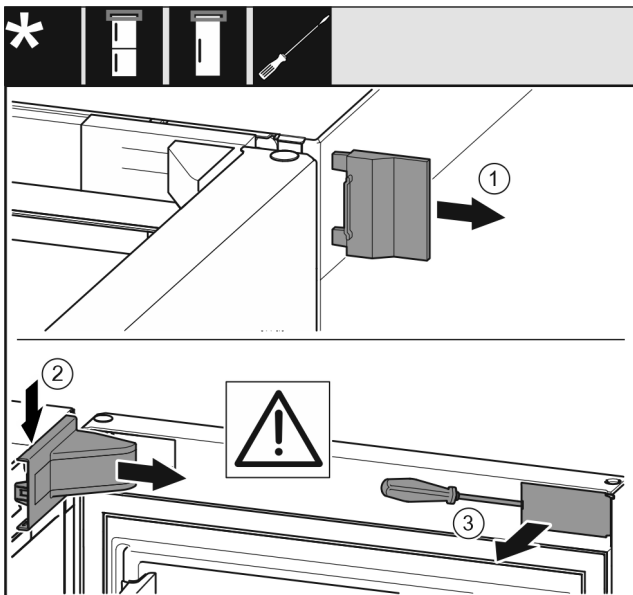


Fig. 9

- ▶ Öppna dörren.

## OBSERVERA

Risk för skador!

Om dörrtätningen är skadad stänger eventuellt dörren inte ordentligt och kylningen blir inte tillräcklig.

- ▶ Skada inte dörrtätningen med skruvmejseln!

- ▶ Ta bort det yttre skyddet. Fig. 9 (1)

- ▶ Haka av lagerbocksskyddet och lossa det. Ta bort lagerbocksskyddet. Fig. 9 (2)
- ▶ Lossa panelen med hjälp av en spårskruvmejsel och vrid den åt sidan. Fig. 9 (3)

För alla skåp:

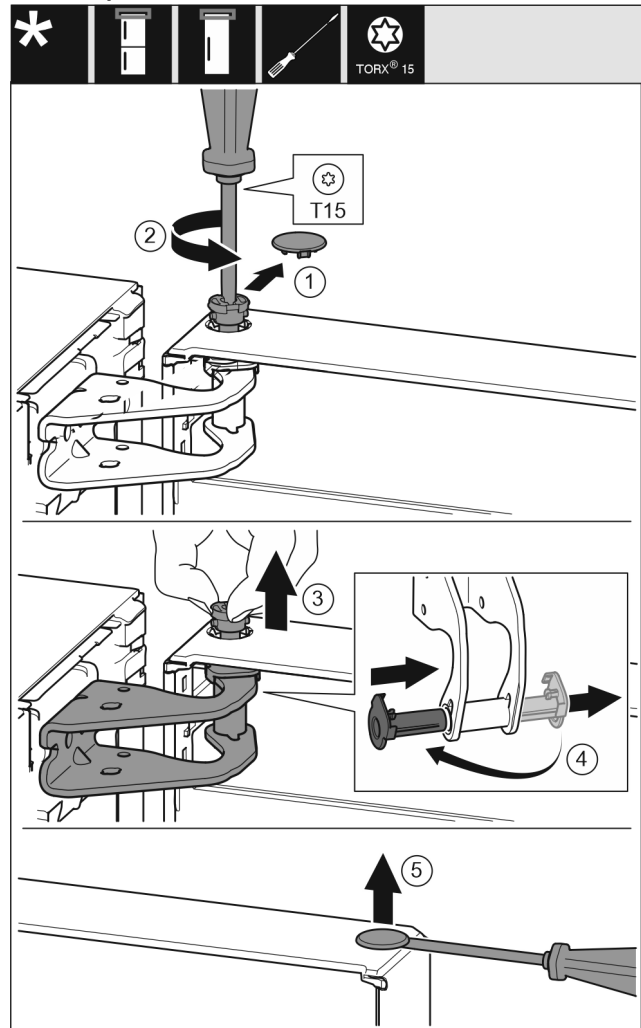


Fig. 10



### AKTA

Risk för skador om dörren slås upp!

- ▶ Håll ordentligt i dörren.
- ▶ Ställ dörren försiktigt åt sidan.

- ▶ Ta försiktigt av blindlocket. Fig. 10 (1)
- ▶ Skruva ut bulten en bit med torxskruvmejsel T15. Fig. 10 (2)
- ▶ Håll fast dörren och dra ut bulten med fingrarna. Fig. 10 (3)
- ▶ Dra ut lagerbussningen ur hålen. Sätt in den från den andra sidan så att den går i lås med ett klick. Fig. 10 (4)
- ▶ Lyft upp dörren och ställ den åt sidan.
- ▶ Bänd försiktigt upp pluggarna från dörrlagerbussningen med en spårskruvmejsel och dra ut dem. Fig. 10 (5)

# Omhängning av dörren

## 13.2 Omhängning av frysfackets lucka\*

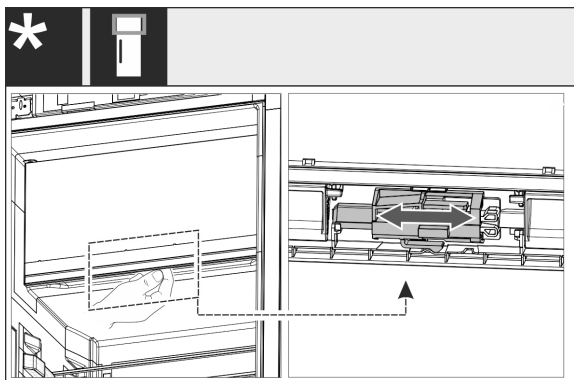


Fig. 11

- För skåp med en dörr: Häng om luckan till det 4-stjärniga frysfacket genom att skjuta spaken. Luckan till frysfacket måste då vara stängd. Skjut spaken åt ena eller andra hållet underifrån.

## 13.3 Flytta de övre lagerdelarna

För alla skåp:

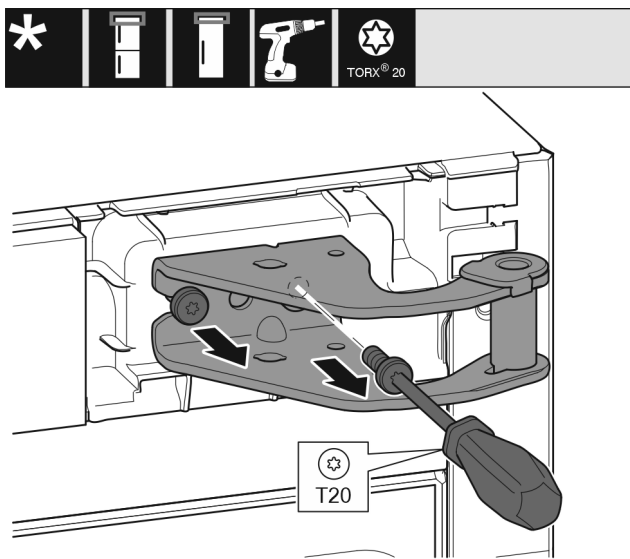


Fig. 12

- Skruva ut de båda skruvarna med en torxskruvmejsel T20.
- Lyft upp lagerbocken och ta av den.

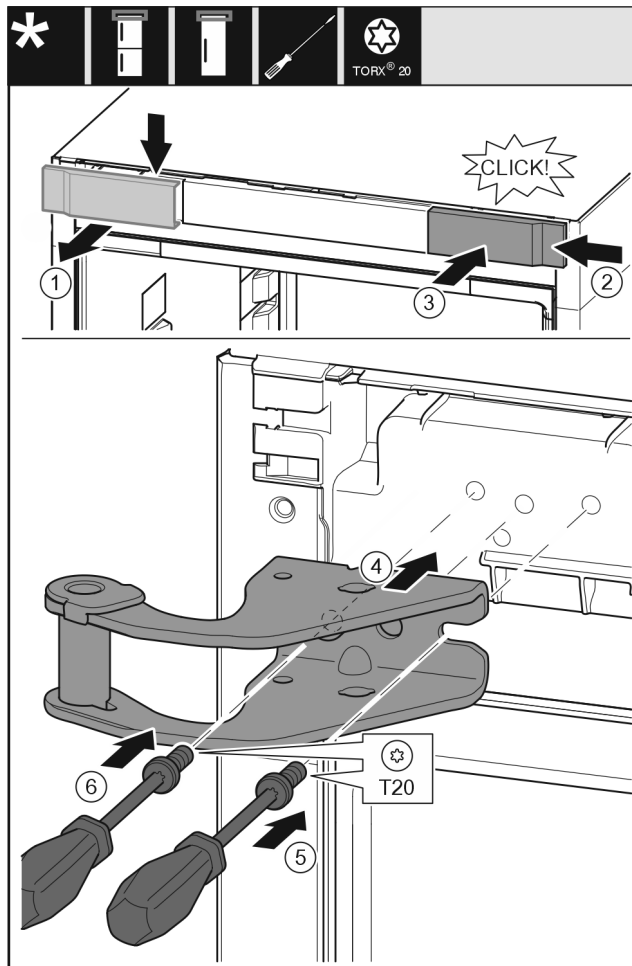


Fig. 13

- Ta av skyddet genom att dra det uppåt och framåt. Fig. 13 (1)
- Vrid skyddet 180° och haka i det på andra sidan från höger. Fig. 13 (2)
- Tryck fast skyddet. Fig. 13 (3)
- Sätt på den övre lagerbocken. Fig. 13 (4)
- Sätt i och dra åt skruven med skruvmejsel T20. Fig. 13 (5)
- Sätt i och dra åt skruven med skruvmejsel T20. Fig. 13 (6)

## 13.4 Flytta nedre lagerdelar

För alla skåp:



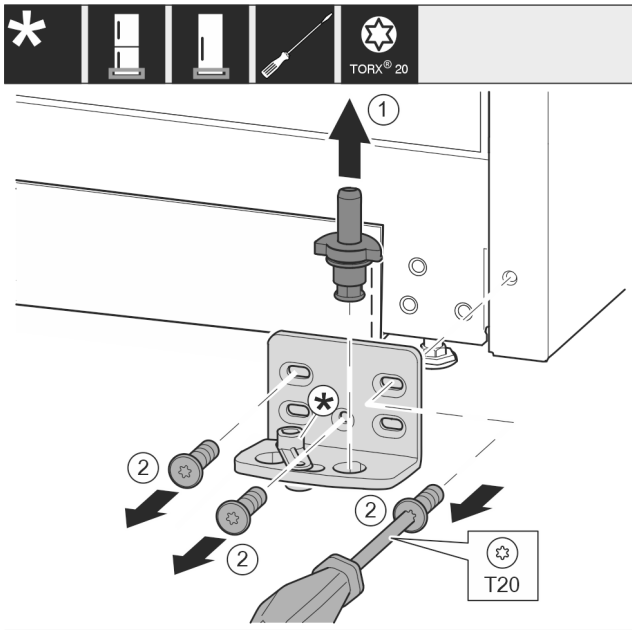


Fig. 14

- Ta ut hela lagerbulten genom att dra den uppåt. Fig. 14 (1)
- Skruva ut skruvarna med en skruvmejsel T20 och ta av lagerbocken. Fig. 14 (2)

För skåp utan stängningsdämpare:

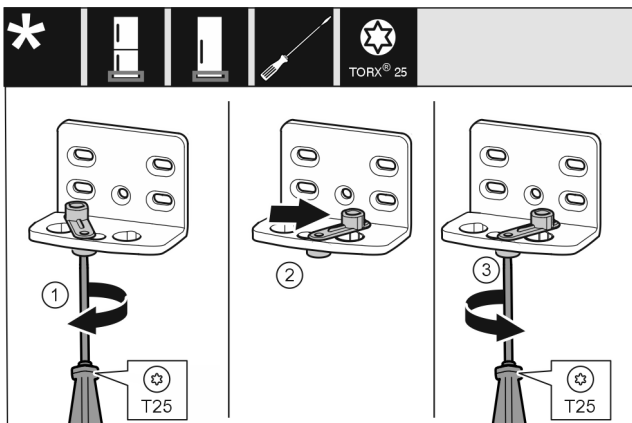


Fig. 15

- Skruva in skruven lite löst med skruvmejsel T25. Fig. 15 (1)
- Lyft på dörrestängningsautomatiken och vrid den 90° åt höger i hålet. Fig. 15 (2)
- Dra åt skruven med skruvmejsel T25. Fig. 15 (3)

För alla skåp:

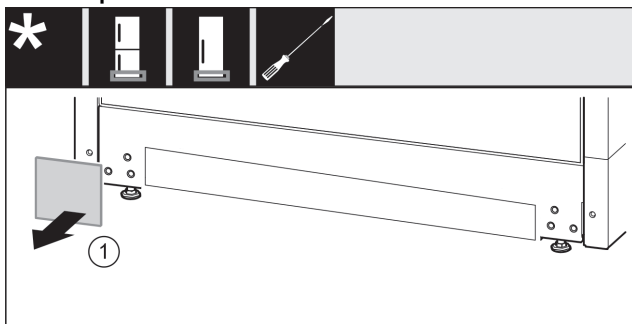


Fig. 16

- Ta av täckplattan. Fig. 16 (1)

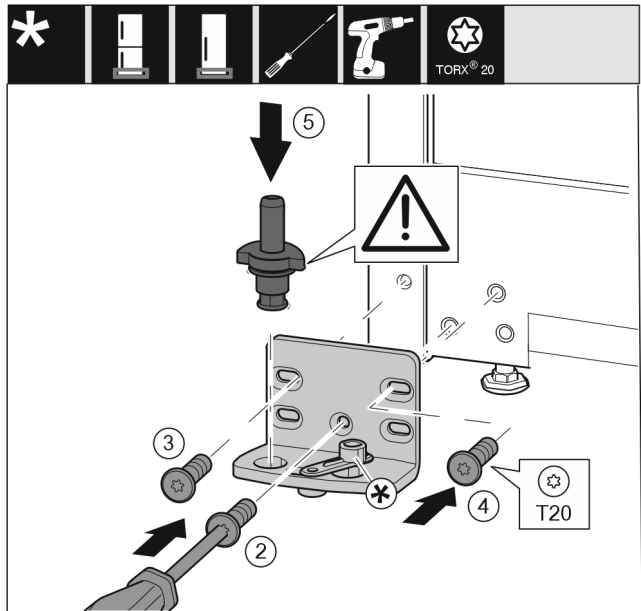


Fig. 17

- Sätt på lagerbocken på andra sidan och skruva fast den med hjälp av en skruvmejsel T20. Börja med skruv 2 längst ner i mitten. Fig. 17 (2)
- Dra åt skruvarna 3 och 4. Fig. 17 (3,4)
- Sätt in lagerbulten helt och hållet. Se till att låskammen är vänt bakåt. Fig. 17 (5)

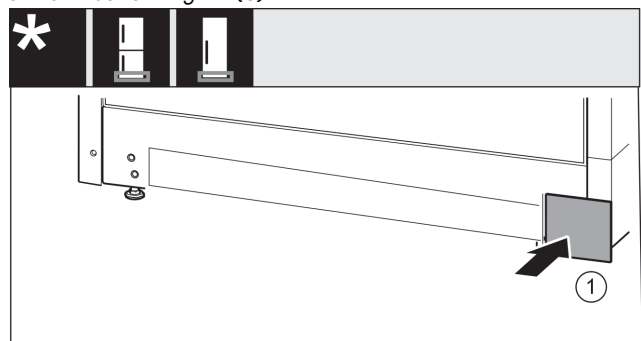


Fig. 18

- Sätt på täckplattan på den andra sidan igen. Fig. 18 (1)

## 13.5 Flytta dörrens lagerdelar

För skåp utan stängningsdämpare:

# Omhängning av dörren

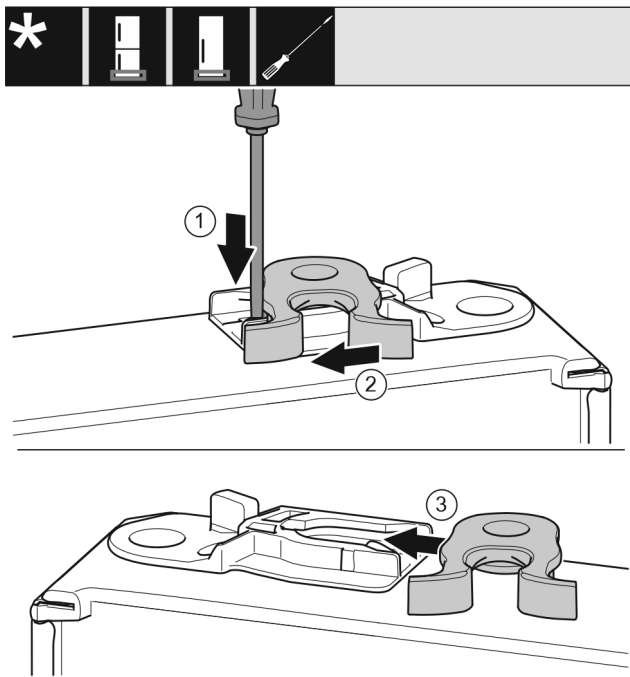


Fig. 19

- ▶ Om dörrens undersida är vänd uppåt: vänd på dörren.
- ▶ Tryck ner flärpen med en spårskruvmejsel. Fig. 19 (1)
- ▶ Dra ut låsbygeln ur fästet. Fig. 19 (2)
- ▶ Skjut in låsbygeln i fästet på andra sidan. Fig. 19 (3)
- ▶ Dörrens ovansida är vänd uppåt: vänd på dörren.

## 13.6 Flytta handtagen\*

För alla skåp:

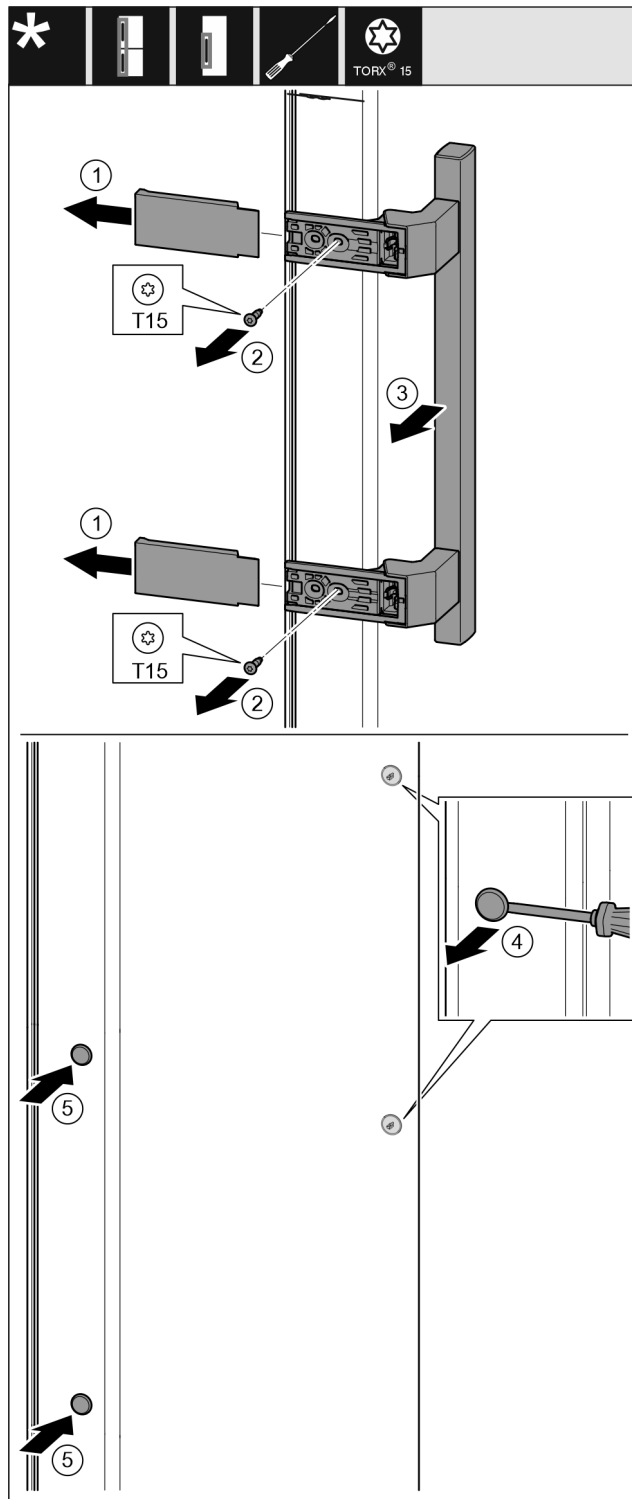


Fig. 20

- ▶ Dra bort skyddet. Fig. 20 (1)
- ▶ Skruva ut skruvarna med en skruvmejsel T15. Fig. 20 (2)
- ▶ Ta bort handtaget. Fig. 20 (3)
- ▶ Bänd försiktigt upp pluggarna på sidan med en spårskruvmejsel och dra ut dem. Fig. 20 (4)
- ▶ Sätt in pluggarna på andra sidan igen. Fig. 20 (5)

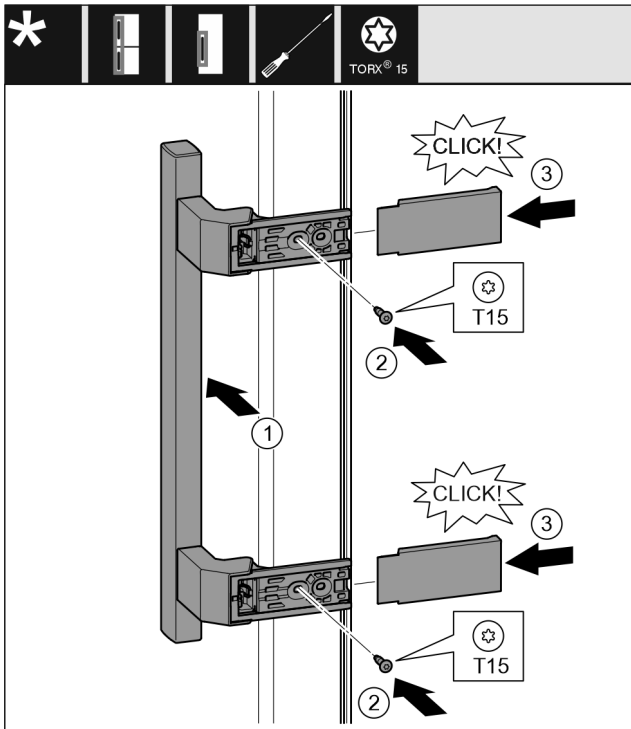


Fig. 21

- ▶ Sätt på handtaget på andra sidan. Fig. 21 (1)
- ▷ Skruvhålen måste ligga exakt mitt för varandra.
- ▶ Dra åt skruvarna med skruvmejsel T15. Fig. 21 (2)
- ▶ Sätt in skydden från sidan och skjut på dem. Fig. 21 (3)
- ▷ Se till att de fastnar med ett klick.

## 13.7 Montera dörren

För alla skåp:

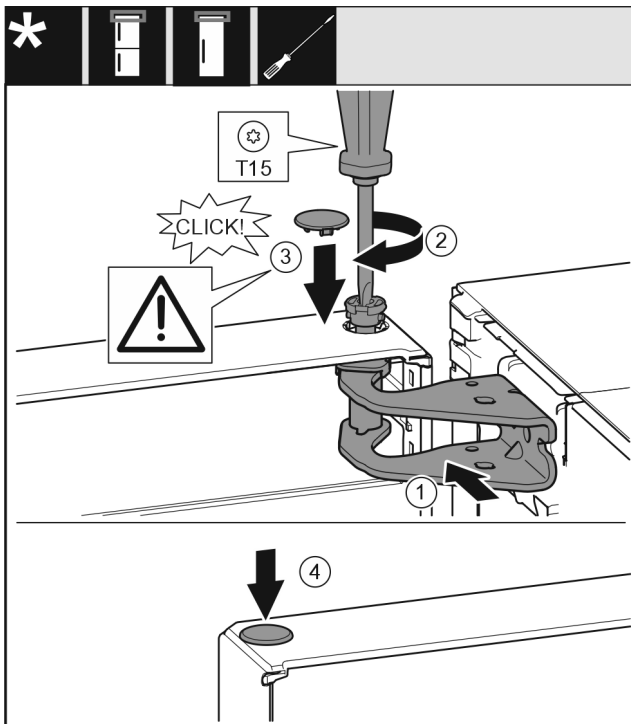


Fig. 22

- ▶ Sätt dörren på den nedre lagerbulten.
- ▶ Rikta in dörren upptill så att den passar öppningen i lagerbocken. Fig. 22 (1)
- ▶ Sätt i bulten och skruva fast den med en torxskruvmejsel T15. Fig. 22 (2)

- ▶ Montera blindpluggen för dörrens låsbult: Sätt in blindpluggen och kontrollera att den är i jämnhöjd med dörren. Annars ska bulten sättas in helt. Fig. 22 (3)
- ▶ Sätt i pluggen. Fig. 22 (4)

## 13.8 Rikta in dörren

För alla skåp:



### VARNING

Risk för personskador om dörren lossnar!

Dörren kan lossna om lagerdelarna inte är tillräckligt fastskruvade. Detta kan medföra allvarliga personskador. Dessutom kan det hända att dörren inte stängs, så att skåpet inte kyls tillräckligt.

- ▶ Dra åt lagerbockarna med 4 Nm.
- ▶ Kontrollera alla skruvar och dra åt dem vid behov.

- ▶ Rikta vid behov dörren med de båda avlånga hålen i den nedre lagerbocken så att den är i jämnhöjd med skåpets hölje. Skruva då ut den mittersta skruven i den nedre lagerbocken med den medföljande T20-verktyget. Lossa de övriga skruvarna något med T20-verktyget eller en skruvmejsel T20 och justera dem i de avlånga hålen.
- ▶ Stötta dörren: Skruva ut justeringsfoten ur lagerbocken nedtill med en skruvnyckel (10 mm) tills den vilar mot golvet, skruva den sedan 90° till.

## 13.9 Sätt på skydden

För skåp utan stängningsdämpare:

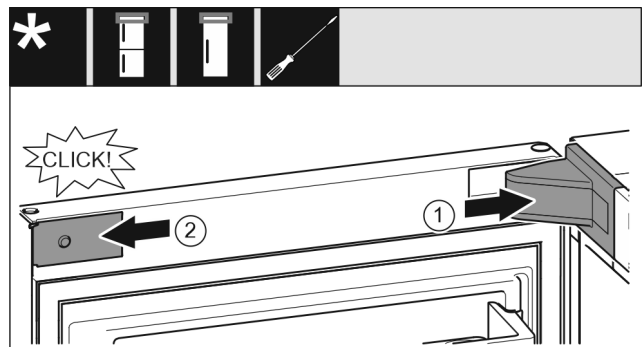


Fig. 23

Dörren står öppen i 90° vinkel.

- ▶ Sätt på lagerbocksskyddet och klicka fast det; skjut ev. försiktigt isär det. Fig. 23 (1)
- ▶ Sätt på panelen på sidan och klicka fast den. Fig. 23 (2)

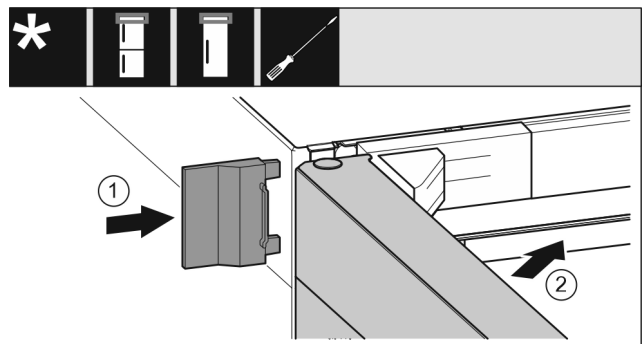


Fig. 24

- ▶ Skjut på det yttre skyddet. Fig. 24 (1)
- ▶ Stäng den övre dörren. Fig. 24 (2)

## 14 Ansluta apparaten

---



### **VARNING**

Brandrisk på grund av felaktig anslutning!

Brännskador.

Skador på skåpet.

- ▶ Använd inte förlängningskabel.
  - ▶ Använd inte förgreningsanslutning.
- 

### **OBSERVERA**

Risk för skador på grund av felaktig anslutning!

Skador på skåpet.

- ▶ Anslut inte apparaten till omformare som t.ex. solcellssystem eller bensingeneratorer.
- 

### **Märk**

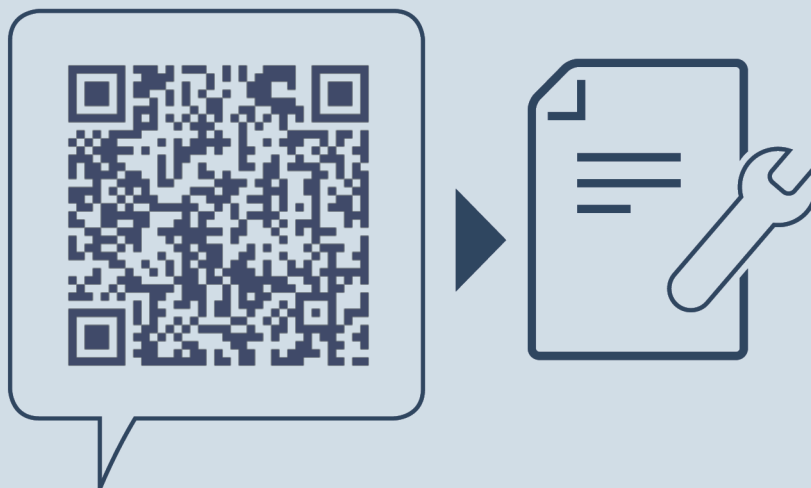
Använd endast den medföljande nätkabeln.

- ▶ En längre nätkabel kan beställas från kundtjänst.
- 

Säkerställ att följande villkor är uppfyllda:

- Typen av ström och spänning på uppställningsplatsen motsvarar uppgifterna på typskylten .
- Eluttaget är jordat och försett med säkring enligt föreskrifterna.
- Säkringens utlösningström är mellan 10 och 16 A.
- Eluttaget är lättåtkomligt.
- Eluttaget är inte placerat bakom skåpet, utan i området a eller b (*a, b, c*).
- ▶ Kontrollera elektrisk anslutning.
- ▶ Anslut kontakten (*G*) på apparatens baksida. Se till att den fastnar med ett klick.
- ▶ Anslut nätkontakten till spänningsförsörjningen.
- ▷ Liebherr-loggan visas på bildskärmen.
- ▷ Indikeringen växlar till standby-symbolen.





[home.liebherr.com/fridge-manuals](https://home.liebherr.com/fridge-manuals)

**sv** Kylskåp

Utgivningsdatum: 20231213

**Artikelnummerindex: 7086333-  
00**

Liebherr-Hausgeräte Marica E00D  
Bezirk Plovdiv  
4202 Radinovo  
Bulgarien