



Инструкция за монтаж

Quality, Design and Innovation



home.liebherr.com/fridge-manuals







LIEBHERR

Съдържание

1	Общи указания за безопасност.....	2
2	Условия за поставяне.....	3
2.1	Помещение.....	3
2.2	Поставяне на няколко уреда.....	3
2.3	Електрическо свързване.....	4
3	Размери на уреда.....	4
4	Размери на нишата.....	5
5	Изисквания за вентилация.....	6
6	Тегла на мебелните чела.....	6
7	Водно съединение*.....	6
7.1	Размери за водното съединение.....	7
7.2	Налягане на водата.....	7
8	Транспортиране на уреда.....	7
9	Разопаковане на уреда.....	7
10	Поставяне на уреда.....	7
10.1	След поставянето.....	7
11	Изхвърляне на опаковката.....	8
12	Пояснение на използваните символи.....	8
13	Врата на фризерно отделение ****.....	9
13.1	Смяна на посоката на отваряне на вратата.....	9
14	Промяна посоката на отваряне на вратата.....	9
15	Свързване на уреда захранването с вода*.....	11
15.1	Свързване на маркуча.....	11
15.2	Проверка на водопроводната система.....	12
16	Вграждане на уреда в нишата.....	12
17	Мебелни чела.....	19
17.1	Размери.....	19
17.2	Монтаж на мебелно(и) чело(а).....	20
17.3	Настройване на размер на процепа без сблъсък.....	20
18	Резервоар за вода*.....	21
18.1	Поставяне на резервоара за вода.....	21
19	Воден филтър*.....	21
19.1	Поставяне на воден филтър.....	21
20	Свързване на уреда към електрозахранването	21

Производителят постоянно работи над усъвършенстването на всички типове и модели. Затова молим за Вашето разбиране, че се налага да си запазим правото на промени във формата, обзавеждането и техническото изпълнение.

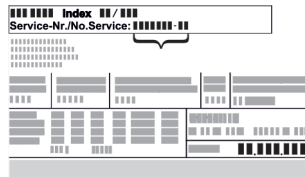
Символ	Пояснение
	Прочетете ръководството За да опознаете всички предимства на Вашия нов уред, прочетете внимателно указанията в настоящото ръководство.

Символ	Пояснение
	Допълнителна информация в интернет Цифровото ръководство с допълнителна информация и на други езици ще намерите в интернет чрез QR кода на предната страна на ръководството или чрез въвеждане на сервизния номер на home.liebherr.com/fridge-manuals . Сервизният номер ще откриете на идентификационната табелка:  <i>Fig. Примерно изображение</i>
	Проверете уреда Проверете всички части за транспортни щети. При рекламации се обърнете към търговеца или сервизната служба.
	Отклонения Ръководството е валидна за множество модели, поради което са възможни отклонения. Разделите, които се отнасят само за определени уреди, са обозначени със звездичка (*).
	Указания за действие и резултати от действието Указанията за действие са обозначени с ►. Резултатите от действието са обозначени с ▷.
	Видеофилми Видеофилми за уредите са налични в YouTube канала на Liebherr-Hausgeräte.

1 Общи указания за безопасност

- Съхранявайте грижливо тази инструкция за монтаж, за да можете по всяко време да направите справка в нея.
- Ако предавате уреда, тогава предайте на следващия собственик също и инструкцията за монтаж.
- За да използвате уреда правилно и безопасно, преди инсталирането и използването прочетете тази инструкция за монтаж. Винаги следвайте съдържащите се в нея инструкции, указания за безопасност и предупреждения. Те са важни за безопасното и изрядно инсталиране и използване на уреда.
- Първо прочетете и следвайте общите указания за безопасност в **инструкцията за експлоатация**, принадлежаща към тази инструкция за монтаж, в глава „Общи указания за безопасност“. Ако вече не можете да откриете **инструкцията за експлоатация**, тогава можете

да изтеглите **инструкцията за експлоатация** от интернет чрез въвеждане на сервизния номер на home.liebherr.com/fridge-manuals. Сервизният номер ще откриете на идентификационната



табелка:

- **Съблюдавайте предупрежденията и другите специфични указания в другите глави, когато инсталирате уреда:**

	ОПАСНОСТ	обозначава непосредствено опасна ситуация, която ще причини смърт или тежки телесни наранявания, ако не бъде избягната.
	ПРЕДУПРЕЖДЕНИЕ	обозначава опасна ситуация, която може да причини смърт или тежки телесни наранявания, ако не бъде избягната.
	ВНИМАНИЕ	обозначава опасна ситуация, която може да причини леки или средни телесни наранявания, ако не бъде избягната.
	ВНИМАНИЕ	обозначава опасна ситуация, която може да има за следствие материални щети, ако не се избегне.
	Указание	обозначава полезни указания и съвети.

2 Условия за поставяне



ПРЕДУПРЕЖДЕНИЕ

Опасност от пожар поради влага!

Когато токопренасящи части или захранващия проводник се навлажняват, може да се стигне до късо съединение.

- Уредът е разработен за използване в затворени помещения. Уредът да не се ползва на открито или в зони с влага или водни пръски.

Употреба по предназначение

- Поставяйте и използвайте уреда единствено в затворени помещения.
- Използвайте уреда само във вградено състояние.

2.1 Помещение



ПРЕДУПРЕЖДЕНИЕ

Излизащ хладилен агент и масло!

Пожар. Използваният хладилен агент е безвреден за околната среда, но лесно запалим. Съдържащото се масло също е лесно запалимо. Излизащи хладилен агент и масло могат да се възпламенят при съответно повишена концентрация и в контакт с външен източник на топлина.

- Пазете от повреди тръбите на охлаждащия кръг и компресора.

- Когато уредът се постави в много влажна среда, върху външната страна на уреда може да кондензира вода. Грижете се постоянно да има добра входяща и изходяща вентилация на мястото на поставяне.
- Колкото повече хладилен агент има в уреда, толкова по-голямо трябва да бъде помещението, в което се намира уредът. В прекалено малки помещения при теч може да се образува запалима смес от газ и въздух. За 8 g хладилен агент помещението за поставяне трябва да бъде най-малко с размери 1 m³. Информация за съдържащия се хладилен агент има на идентификационната табелка във вътрешността на уреда.

2.1.1 Основа в помещението

- Подът на мястото на поставяне на уреда трябва да бъде хоризонтален и равен.
- Ако вграждате уреда в кухненски шкаф, който е поставен върху неравен под: Нивелирайте кухненския шкаф.

2.1.2 Позициониране в помещението

- Не вграждайте уреда нито в зона с директно слънчево греене, нито до отоплителни уреди или подобни.
- Можете да вградите уреда непосредствено до фурна.
- Когато вграждате уреда непосредствено до фурна, консумацията на енергия може леко да се повиши. Това зависи от продължителността на използване и честотата на използване на фурната.
- Уредът следва да се вгражда само в стабилно закрепени мебели.

Указание

През сервизната служба можете да се снабдите с комплект за ограничаване на ъгъла на отваряне на вратата до 90° при уреди с плавно затваряне.*

2.2 Поставяне на няколко уреда

Уредите са проектирани за различни начини на поставяне. Ако желаете да поставите няколко уреда един до друг или един върху друг, уверете се, че са изпълнени следните предпоставки:

- Поставяйте един до друг или един над друг единствено уреди, които са проектирани за това.
- Съблюдавайте указанията и следната таблица.

ВНИМАНИЕ

Опасност от увреждане от кондензирана вода!

- Не поставяйте уреда директно до друг хладилник/фризер.

ВНИМАНИЕ

Опасност от повреди поради кондензирана вода!

- Не поставяйте уреда директно над друг хладилник/фризер.

Размери на уреда

Модел	Начин на поставяне
Всички модели	Отделно
Модели, чието обозначение на модела започва с S...	Side-by-Side (SBS)
Модели с максимална височина на нишата до 880 mm и с таван с отопление могат да бъдат поставяни „един над друг“. Горен уред: до максимална височина на нишата 140 mm	Един над друг

Модели и начинът им на поставяне

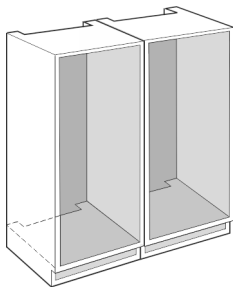


Fig. 1

Монтирайте всеки уред в отделна мебелна ниша.

2.3 Електрическо свързване



ПРЕДУПРЕЖДЕНИЕ

Опасност от пожар поради неправилно поставяне!
Ако захранващ кабел или щепсел се допира до задната страна на уреда, вибрациите на уреда могат да повредят захранващия кабел или щепсела, така че да се стигне до късо съединение.

- ▶ Внимавайте да не се заклеши мрежов кабел под уреда, когато поставяте уреда.
- ▶ Поставяйте уреда така, че той да не се допира до щепсели или захранващи кабели.
- ▶ Не свързвайте уреди към контакти в зоната на задната страна на уреда.
- ▶ От задната страна на уредите **не** поставяйте и не използвайте контакти с повече гнезда или разклонители, както и електронни уреди (като напр. трансформатори за халогенни лампи).

3 Размери на уреда

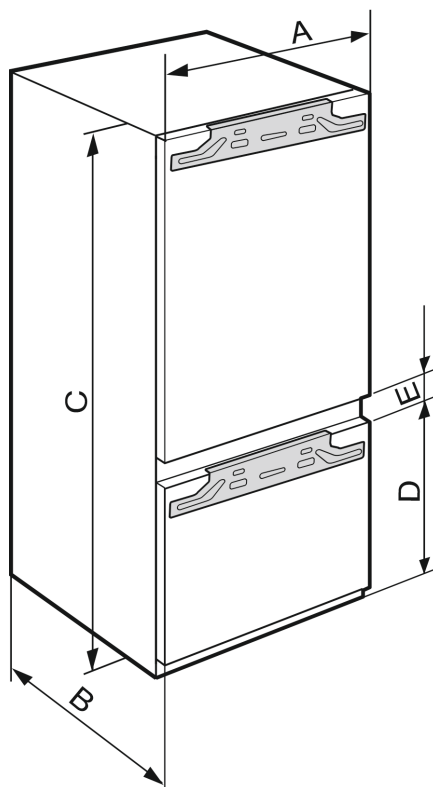


Fig. 2

	A (mm)	B (mm)	C (mm)	D (mm)	E (mm)
ICB.. 51..2	559	546	1770	549	15
IC.. 51..3 S/ICN.. 51..3 ICBN.. 51..3 ICBN.. 51..3 IC/B/N/bsci 51..				695	
IKG 51Ve03 / IKGN 51Vc03 / IKGN 51Ve03 / IKGBN 51Vd23i					
ICN..56..3 ICBN...56..3			1938		

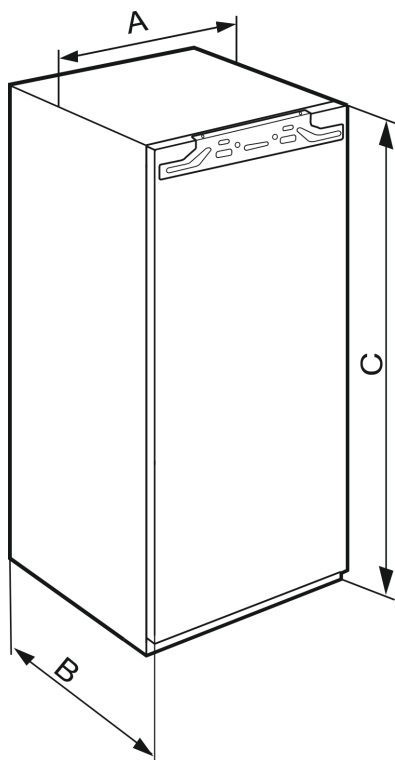


Fig. 3

	A (mm)	B (mm)	C (mm)
IFN 35..	559	546	712
IR.. 39.. SIBai 39.. SIBa20i 39.. S/IF/N.. 39..			872
IR.. 40.. IRB.. 40..			1022
IR.. 41.. IRB.. 41.. IRBbsbi 41.. SIFN.. 41..			1213
IR.. 45.. IRB.. 45.. IRBbsbi 45.. SIFN.. 45..			1395
IRB.. 48..			1572
IR.. 51.. IRD.. 51.. IRB.. 51.. IRBbsci 51.. IRBP.. 51.. IRBPbsci 51.. SIFN.. 51.. SIFN.. 51.. IK 51Ve00 / IK 51Ve01 / IKB 51Vc50i / IKB 51Vc51i			1770

4 Размери на нишата

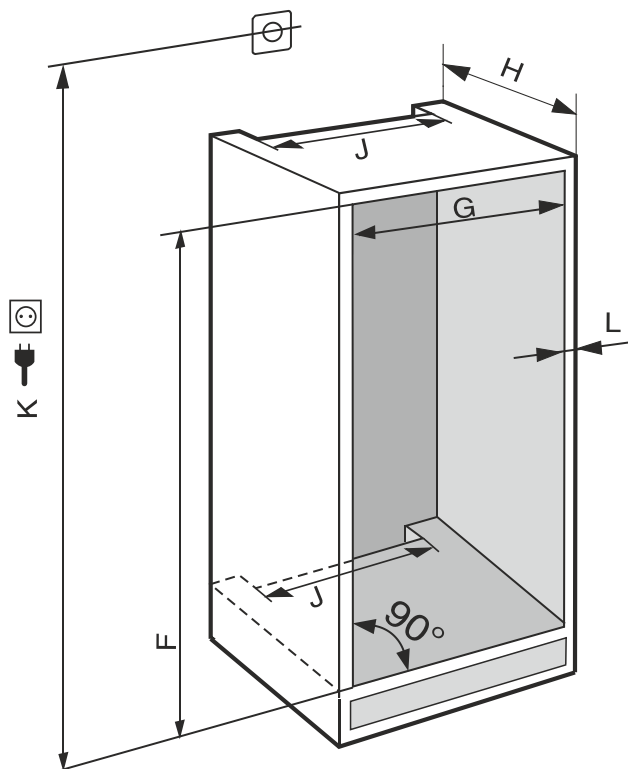


Fig. 4 (K): макс. 2100 mm

При уреди с постоянна връзка към водопровода съблюдавайте следната информация:

- Водно съединение (виж 7 Водно съединение*)
- Свързване на уреда към захранването с вода (виж 15 Свързване на уреда захранването с вода*)

IFN..(i) 35..	
F (mm)	714 до 730
G (mm)	560 до 570
H (mm)	мин. 550, препоръч. 560
J (mm)	мин. 500
L (mm)	макс. 19

IFN..(i) 39.. / IR..(i) 39.. / SIBa20i 3905 / SIFN..i 39..	
F (mm)	874 до 890
G (mm)	560 до 570
H (mm)	мин. 550, препоръч. 560
J (mm)	мин. 500
L (mm)	макс. 19

IR(B)..(i) 40..	
F (mm)	1024 до 1040
G (mm)	560 до 570
H (mm)	мин. 550, препоръч. 560
J (mm)	мин. 500
L (mm)	макс. 19

IR(B)..(i) 41.. / IRBbsbi 4170 / SIFN..i 41..	
F (mm)	1216 до 1236

Изисквания за вентилация

IR(B)..(i) 41.. / IRBbsbi 4170 / SIFN..i 41..	
G (mm)	560 до 570
H (mm)	мин. 550, препоръч. 560
J (mm)	мин. 500
L (mm)	макс. 19

IR(B)..(i) 45.. / IRBbsbi 4570 / SIFN..i 45..	
F (mm)	1397 до 1413
G (mm)	560 до 570
H (mm)	мин. 550, препоръч. 560
J (mm)	мин. 500
L (mm)	макс. 19

IRB..i 48..	
F (mm)	1574 до 1590
G (mm)	560 до 570
H (mm)	мин. 550, препоръч. 560
J (mm)	мин. 500
L (mm)	макс. 19

IC(B)(N)..(i) 51.. / ICBNbsci 5173 / IKG 51Ve03 / IKG 51Vc03 / ICNbsci 5173 / IKG 51Ve03 / IR(B)(P)..(i) 51.. / IRD..i 51.. / IRBbsci 5170 / IRBbsci 5171 / IRBPbsci 5170 / IKB 51Vc50i / IKB 51Vc51i / IK 51Ve00 / IK 51Ve01 / SICN..i 51.. / SIFN..(i) 51.. / SIFNbsdi 51..	
F (mm)	1772 до 1788
G (mm)	560 до 570
H (mm)	мин. 550, препоръч. 560
J (mm)	мин. 500
L (mm)	макс. 19

Декларираната консумация на енергия е изчислена при дълбочина на кухненските шкафове от 560 mm. При дълбочина на кухненските шкафове от 550 mm уредът е напълно функционален, но има малко по-висока консумация на енергия.

- ▶ Проверете дебелината на стените на съседните шкафове: Тя трябва да е мин. 16 mm.
- ▶ Вграждайте уреда само в стабилно закрепени кухненски шкафове. Осигурете шкафа срещу преобръщане.
- ▶ Подравнете кухненския шкаф с нивелир и прав ъгъл и при нужда изравнете чрез подлагане.
- ▶ Уверете се, че подът и страничните стени на шкафа са под прав ъгъл помежду си.

5 Изисквания за вентилация

ВНИМАНИЕ

Покрити вентилационни отвори!

Повреди. Уредът може да прегрее, което може да съкрати живота на различни части на уреда и да доведе до ограничения във функционирането.

- ▶ Грижете се винаги да има добра вентилация.
- ▶ Вентилационните отвори, съотв. решетки в корпуса на уреда и в кухненското обзавеждане (уред за вграждане) винаги трябва да са свободни.
- ▶ Отворите за въздух на вентилатора винаги трябва да са свободни.

Непременно трябва да се спазват предписаните напречни сечения за вентилация:

- Дълбочината на вентилационния отвор в задната стена на шкафа трябва да е мин. 38 mm.
- За напречните сечения за входяща и изходяща вентилация в цокъла на шкафа и отгоре в шкафа, където е поставен уредът, са необходими мин. 200 cm².
- По принцип важи следното: Колкото по-голямо е сечението за вентилация, толкова по-икономично откъм разход на електроенергия работи уредът.

За работата на уреда е необходима достатъчна входяща и изходяща вентилация. Фабрично предвидените вентилационни решетки осигуряват ефективно вентилационно напречно сечение на уреда от 200 cm². Ако замените вентилационните решетки с бленда, тя трябва да има най-малко същото или по-голямо вентилационно напречно сечение от това на оригиналната вентилационна решетка.

6 Тегла на мебелните чела

ВНИМАНИЕ

Опасност от повреда поради твърде тежка врата на шкаф! Ако вратата на шкафа е прекалено тежка, не са изключени повреди на пантите и произтичащото от това влошаване на функционирането.

- ▶ Преди монтажа на вратата на шкафа се уверете, че няма да се надвиши допустимото тегло на вратата на шкафа.

Височина на нишата (mm)*	Максимално тегло на вратата на шкафа (kg)*
720	16
880	16
1020	13
1220	19
1400	21
1580	22
1780	26

Хладилници и фризери с една врата

Височина на нишата (mm)*	Максимално тегло на вратата на шкафа (kg)*	
	Врата на хладилника *	Врата на фризера*
1780	18	12

Комбинации

7 Водно съединение*

Ако Вашият уред е оборудван с постоянно водно съединение, към Вашия уред е приложен съответен маркуч.

Указание

Можете да закупите маркуч с различна дължина като принадлежност.

Преглед на размерите за водното съединение:	(виж 7.1 Размери за водното съединение)
Изисквания към налягането на водата:	(виж 7.2 Налягане на водата)
Изпълнение на водното съединение:	(виж 15 Свързване на уреда захранването с вода*)

7.1 Размери за водното съединение

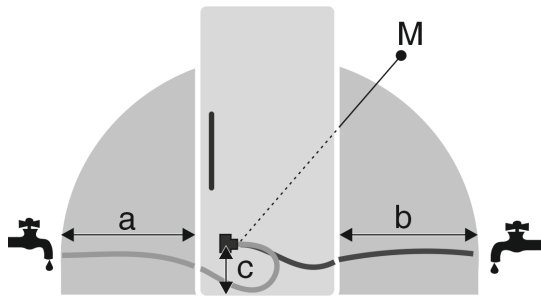


Fig. 5

- (a) Максимално налична дължина на маркуча*
- (b) Максимално налична дължина на маркуча*
- (c) Разстояние електромагнитен вентил до пода*
- (M) Електромагнитен вентил*

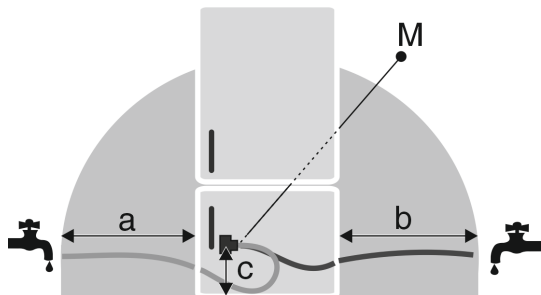


Fig. 6

- (a) Максимално налична дължина на маркуча*
- (b) Максимално налична дължина на маркуча*
- (c) Разстояние електромагнитен вентил до пода*
- (M) Електромагнитен вентил*

a	b	c
~ 1200 mm	~ 1200 mm	~ 55 mm

7.2 Налягане на водата

Водното съединение и електромагнитният вентил на уреда са подходящи за налягане на водата до 1 MPa (10 bar).

За да гарантирате, че Вашият уред функционира безупречно (дебит, размер на ледени кубчета, ниво на шум), спазвайте следното налягане на водата:

Налягане на водата:	
bar	MPa
1,5 до 6,2	0,15 до 0,62

Налягане на водата при използване на воден филтър*:	
bar*	MPa*
2,8 до 6,2	0,28 до 0,62

Когато налягането е по-високо от 6,2 bar:

- ▶ Свържете предварително редуцирвентил.
- ▶ Изпълнете водното съединение. (виж 15 Свързване на уреда захранването с вода*)

8 Транспортиране на уреда

При транспортиране на уреда съблюдавайте следното:

- ▶ Транспортирайте уреда в изправено положение.
- ▶ Транспортирайте уреда с помощта на двама души.

При първоначално пускане в експлоатация:

- ▶ Транспортирайте уреда опакован.

При транспортиране на уредите след първоначалното им пускане в експлоатация (напр. при преместване или почистване):

- ▶ Изпразнете уреда.
- ▶ Осигурете вратата срещу неволно отваряне.

9 Разопаковане на уреда

При констатиране на повреди по уреда незабавно се обърнете към доставчика, още преди да го включите.

- ▶ Проверете уреда и опаковката за транспортни щети. Обърнете се незабавно към доставчика, ако предполагате наличието на каквито и да е щети.
- ▶ Отстранете всички материали от гърба или страничните стени на уреда, които биха могли да попречат на правилния монтаж, съотв. вентилация.
- ▶ Отстранете всички защитни фолиа от уреда. При това не използвайте остри предмети!

10 Поставяне на уреда



ВНИМАНИЕ

Опасност от нараняване поради тежък уред!

- ▶ Уредът да се транспортира от две лица до неговото място на поставяне.



ПРЕДУПРЕЖДЕНИЕ

Опасност от нараняване и щети поради нестабилен уред! Уредът може да се преобърне.

- ▶ Закрепете уреда в съответствие с инструкциите.



ПРЕДУПРЕЖДЕНИЕ

Опасност от пожар и повреда!

- ▶ Не поставяйте върху уреда уреди, излъчващи топлина, например микровълнови печки, тостери и др.!

По възможност възложете на специалист монтажа на уред в кухненското обзавеждане.

Не поставяйте уреда без помощник.

10.1 След поставянето

- ▶ Отстранете всички транспортни осигуровки.

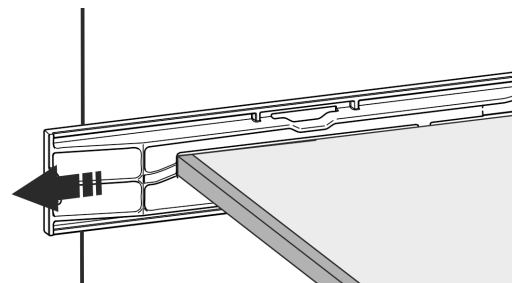
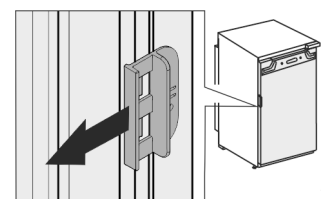
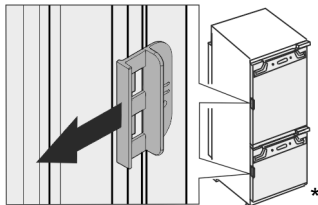


Fig. 7*



Изхвърляне на опаковката

- ▶ Изтеглете транспортната осигуровка на вратите на уреда.



- ▶ Почистете уреда (вижте Инструкция за експлоатация, Почистване на уреда).

11 Изхвърляне на опаковката



ПРЕДУПРЕЖДЕНИЕ

Опасност от задушаване от опаковъчен материал и фолио!

- ▶ Не оставяйте децата да си играят с опаковъчния материал.

Опаковката е произведена от рециклируеми материали:

- Велпапе/картон
- Елементи от пенест полистирол
- Фолиа и торбички от полиетилен
- Чембероващи ленти от полипропилен
- скована с пирони дървена рамка със стъкло от полиетилен*
- ▶ Занесете опаковъчния материал на официално място за събиране на отпадъци.

12 Пояснение на използваните СИМВОЛИ

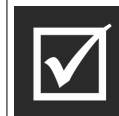
	При тази операция съществува опасност от нараняване! Съблюдавайте указанията за безопасност!
	Инструкцията важи за множество модели. Изпълнете тази стъпка, само ако тя се отнася за вашия уред.
	За монтажа моля съблюдавайте изчерпателното описание в текстовата част на инструкцията.
	Разделът важи или за уред с една врата, или за уред с две врати.
	Изберете между алтернативните възможности: Уред с посока на отваряне на вратата дясно или уред с посока на отваряне на вратата ляво.
	При IceMaker и/или InfinitySpring е необходима монтажна стъпка.
	Само разхлабете винтовете или леко ги завийте.



Завинтете здраво винтовете.



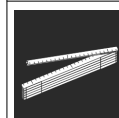
Проверете дали следващата работна стъпка е необходима за Вашия модел.



Проверете правилния монтаж, правилното закрепване на използваните конструктивни елементи.



Измерете предварително зададения размер и го коригирайте, ако е необходимо.



Инструмент за монтажа: Измервателна пръчка

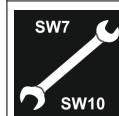


Инструмент за монтажа: Акумулаторна отвертка и накрайник

За по-добър достъп до винтовете се препоръчва дълга битова вложка.



Инструмент за монтажа: Нивелир



Инструмент за монтажа: Гаечен ключ с размер SW 7 и SW 10



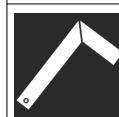
За тази работна стъпка са необходими две лица.



Работната стъпка се извършва при маркираното място на уреда.



Помощни средства за монтажа: Канап



Помощни средства за монтажа: Ъгълник



Помощни средства за монтажа: Отвертка

	Помощни средства за монтажа: Ножица
	Помощни средства за монтажа: Маркер, изтриващ се
	Торбичка с принадлежности: Извадете конструктивните елементи
	Изхвърлете според изискванията ненужните конструктивни елементи.

13 Врата на фризерно отделение

При промяна на посоката на отваряне на вратата можете да преместите вратата на фризерното отделение **** с обикновена ръкохватка. Ако е възможно вратата на хладилника да се отваря на повече от 115° (1), можете да отваряте фризерното отделение също и без промяна на посоката на отваряне. При по-малък ъгъл на отваряне (2) на вратата на уреда смяната на посоката на отваряне на вратата е необходима.

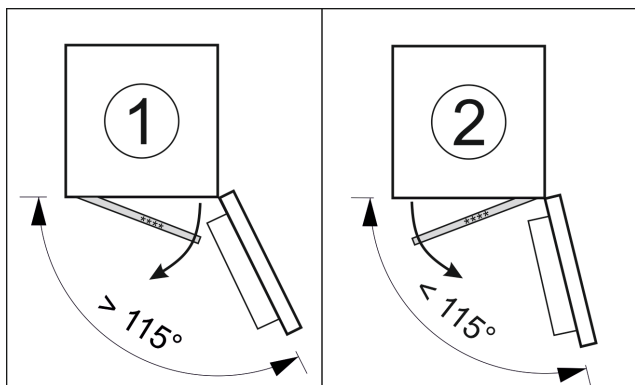


Fig. 8

13.1 Смяна на посоката на отваряне на вратата

Плъзгачът за промяна на посоката на отваряне на вратата се намира отдолу от задната страна на вратата на фризерното отделение *****.

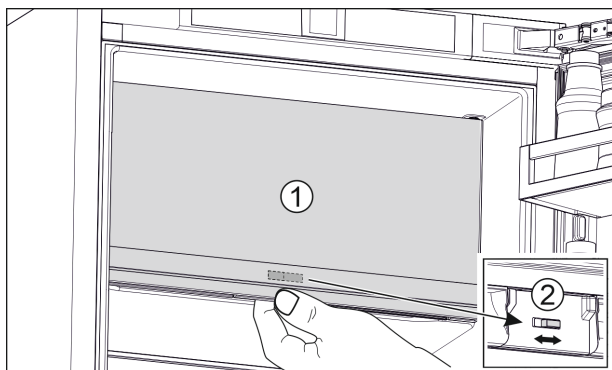


Fig. 9

- ▶ Затворете вратата на фризерното отделение **** (1).
- ▶ Бръкнете отдолу при вратата на фризерното отделение *****.
- ▶ Избутайте плъзгача (2) или надясно, или наляво.

14 Промяна посоката на отваряне на вратата

Инструмент

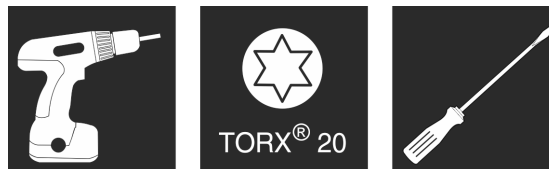


Fig. 10

ВНИМАНИЕ

Токопроводящи части!

Повреда на електрически компоненти.

- ▶ Изтеглете мрежовия щепсел, преди да извършвате промяна на посоката на отваряне на вратата.

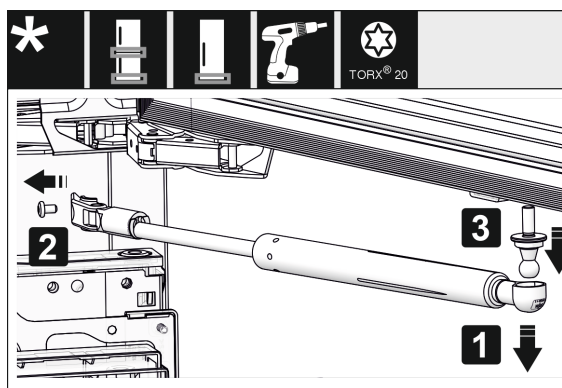


Fig. 11 *

- ▶ Свалете затварящия демпфер: Издърпайте затварящия демпфер от сферичната шийка (1), отвинтете държача (2). Свалете сферичната шийка с отвертка (3).*

Указание

Ако затварящият демпфер се намира точно над пода, можете да демонтирате сферичната шийка само при демонтирана врата.*

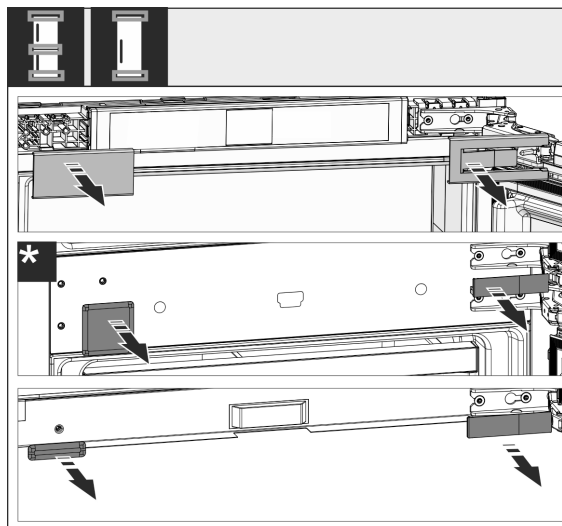


Fig. 12

Промяна посоката на отваряне на вратата

- ▶ Свалете покривните детайли.

Указание

При свалянето на капачиците внимавайте да не надраскате повърхността.

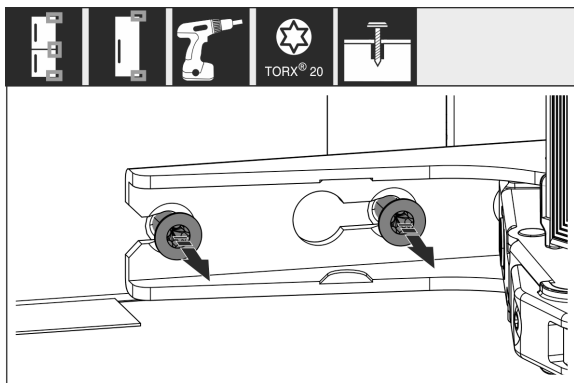


Fig. 13

- ▶ Разхлабете винтовете на **всички** пантите, не ги отвийте напълно.

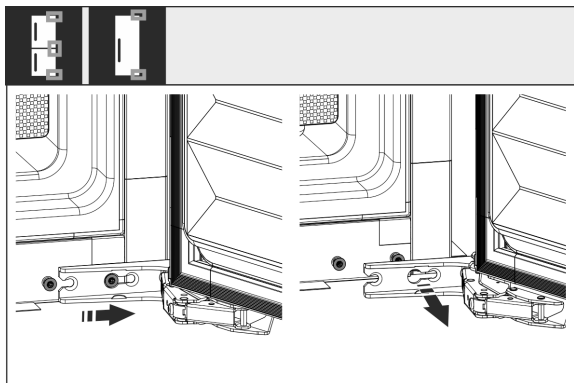


Fig. 14

- ▶ Свалете вратата: Плъзнете вратата напред и след това навън, откачете я и я поставете отстрани.

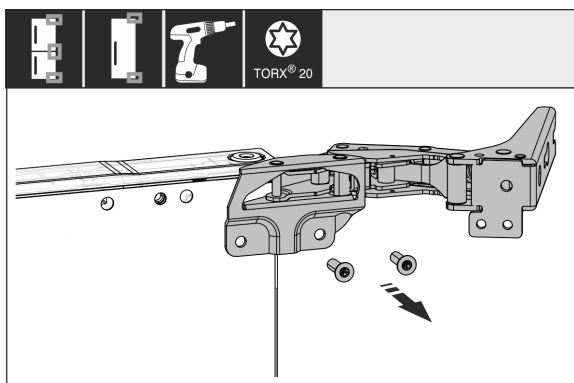


Fig. 15

- ▶ Развийте всички пантите и ги поставете настрани заедно с винтовете.

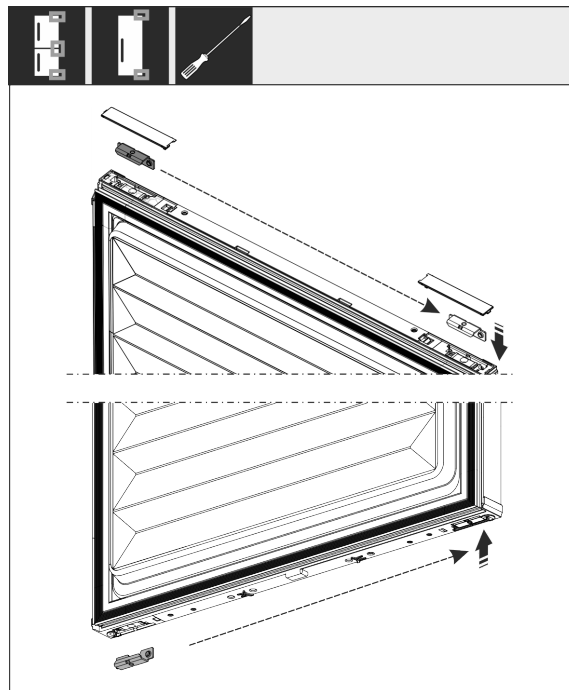


Fig. 16

- ▶ Отвийте вингела горе и долу от вратата и го преместете. Вингелът трябва да бъде преместен за завинтването на пантите.

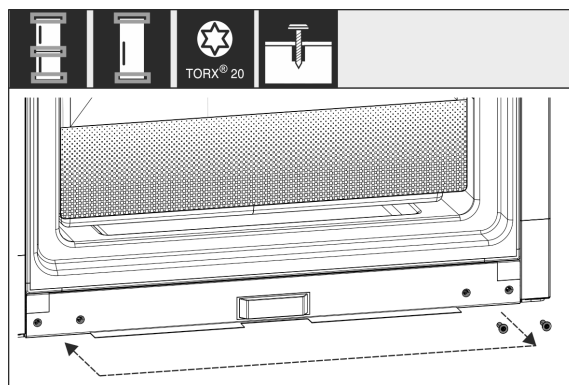


Fig. 17

- ▶ Преместете винтовете за закрепването на пантите от другата страна. След преместването не ги затягайте, по-късно пантите трябва да бъдат закачени.

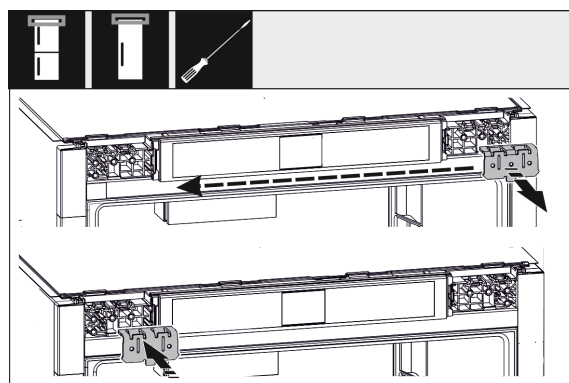


Fig. 18

- ▶ Преместете вингела за закрепване от противоположната страна.

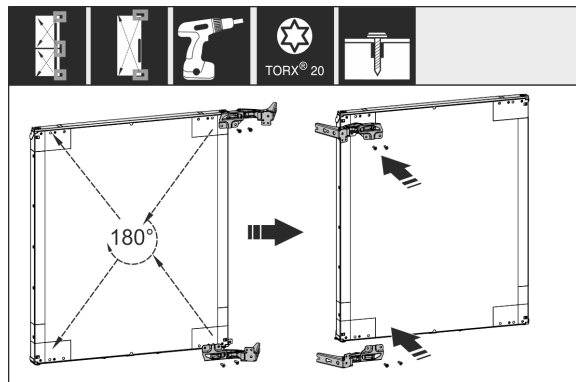


Fig. 19

- ▶ Преместете всички панти, обърнати на 180°, на противоположната страна и ги завинтете здраво.

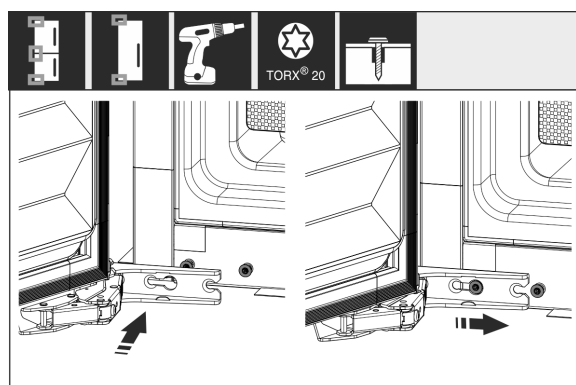


Fig. 20

- ▶ Монтирайте отново вратата: Окачете вратата с пантите и затегнете винтовете.

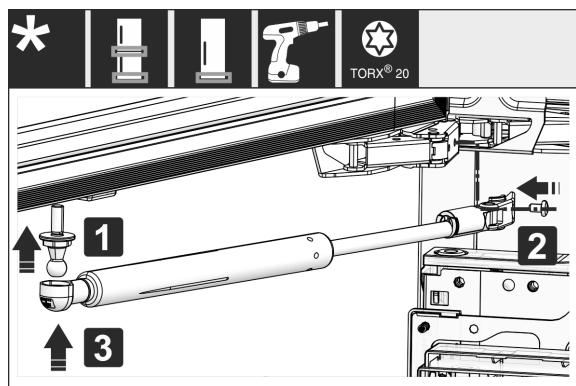


Fig. 21 *

- ▶ Монтирайте отново затварящите демпфери: Завинтете сферичната шийка (1), завинтете държача (2) и окачете затварящия демпфер в сферичната шийка.*
- ▶ Проверете и при нужда притегнете всички винтове.

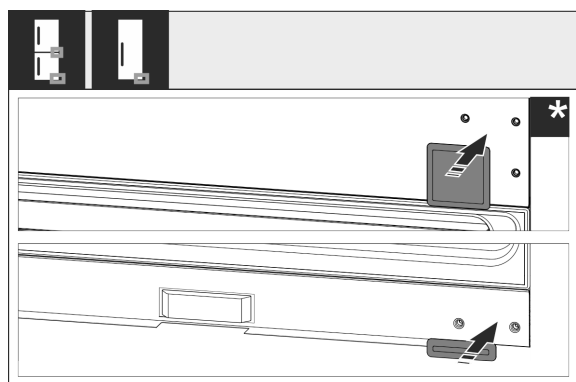


Fig. 22

- ▶ Монтирайте отново капака отдолу и в средата. Монтирайте отново останалите капаци едва след вграждането в шкафа.

15 Свързване на уреда захранването с вода*

Уверете се, че са изпълнени следните предпоставки:

- Размерите за свързването към захранването с вода са известни и се спазват. (виж 7.1 Размери за водното съединение)
- Налягането на водата е спазено. (виж 7.1 Размери за водното съединение)
- Подаването на вода към уреда се извършва през водопровода за студена вода, който поддържа работното налягане и е свързан към захранването с питейна вода.
- Всички уреди и приспособления, които се използват за подаване на вода, отговарят на действащите разпоредби в съответната страна.
- Задната страна на уреда е достъпна, за да можете да свържете уреда към захранването с питейна вода.
- Използва се приложеният маркуч. Стари маркучи се изхвърлят.
- Във фитинга на маркуча има цедка с уплътнение.
- Между маркуча и извода на сградния водопровод има кран за вода, за да можете в случай на нужда да прекъснете подаването на вода.
- Кранът за вода е извън зоната на задната страна на уреда и е леснодостъпен. Така можете да вкарате уреда възможно най-дълбоко в мебелната ниша и в случай на нужда можете бързо да спрете крана за вода.



ПРЕДУПРЕЖДЕНИЕ

Опасност от токов удар поради вода!

- ▶ Преди свързване към водопровод: Отделете уреда от контакта.
- ▶ Преди свързване към захранващи водопроводи: Спрете водоснабдяването.
- ▶ Уверете се, че само квалифициран специализиран персонал свързва уреда към захранването с питейна вода.



ПРЕДУПРЕЖДЕНИЕ

Опасност от отравяне поради замърсена вода!

- ▶ Свързвайте само към захранването с питейна вода.

15.1 Свързване на маркуча

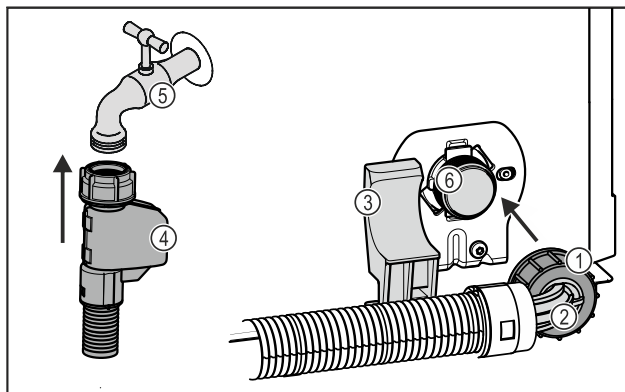


Fig. 23

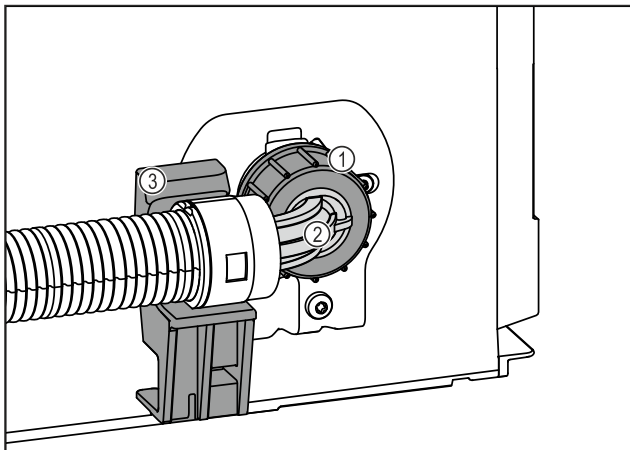


Fig. 23

- | | |
|----------------------------|---|
| (1) Гайка | (4) Прав край на маркуча |
| (2) Огънат край на маркуча | (5) Кран за вода |
| (3) Стойка | (6) Електромагнитен вентил: Електромагнитният вентил е долу от задната страна на уреда. Той е с присъединителна резба R3/4. |

ВНИМАНИЕ

Опасност от повреда поради неправилен монтаж!

- ▶ Не повреждайте и не прегъвайте маркуча при монтажа.
- ▶ Не повреждайте и не прегъвайте маркуча при вграждането в мебелната ниша.

Свързване на маркуча към уреда:

- ▶ Позиционирайте огънатия край на маркуча Fig. 23 (2) хоризонтално към стойката Fig. 23 (3) и задръжте.
- ▶ Навийте гайката Fig. 23 (1) на ръка върху резбата, докато се постигне сигурно и здраво закрепване.
- ▷ Маркучът е свързан към уреда.

Свързване на маркуча към крана за вода:

- ▶ Свържете правия край на маркуча Fig. 23 (4) към крана за вода Fig. 23 (5).
- ▷ Маркучът е свързан към крана за вода.

15.2 Проверка на водопроводната система

Преди да вградите напълно уреда в мебелната ниша, Liebherr препоръчва да проверите херметичността на водопроводната система.

- ▶ Поставете резервоара за вода InfinitySpring. (виж 18 Резервоар за вода*) *
- ▶ Поставете водния филтър InfinitySpring. (виж 19 Воден филтър*) *
- ▶ Отворете бавно крана за вода.
- ▶ Проверете дали маркучите, подаването на вода и връзките са херметични.
- ▷ Водопроводната система е проверена за херметичност.
- ▷ Водопроводната система е херметична: Можете да вградите уреда изцяло в мебелната ниша.

Указание

InfinitySpring: Преди първата употреба трябва да пуснете в експлоатация InfinitySpring. За целта трябва да обезвъздушите и почистите водопроводната система. (вижте Quick Start Guide или ръководството за употреба)*

IceMaker: Преди първата употреба трябва да почистите IceMaker. (вижте Quick Start Guide или ръководството за употреба)*

16 Вграждане на уреда в нишата

Инструмент

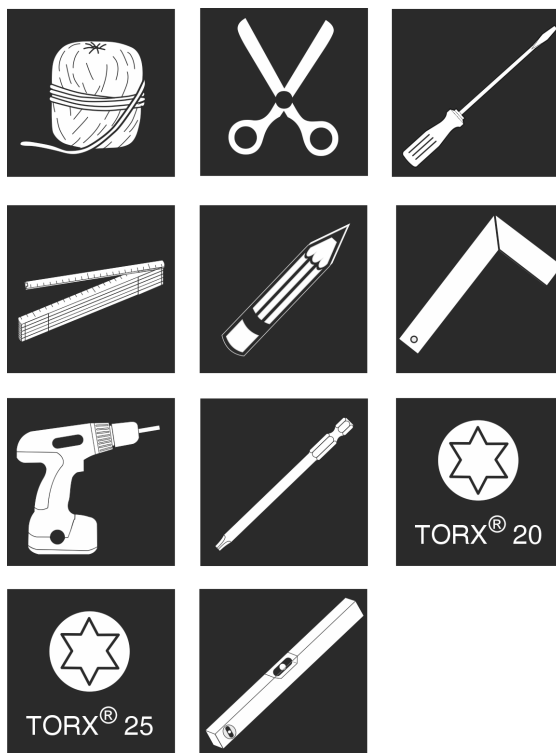


Fig. 24

Приложени монтажни части

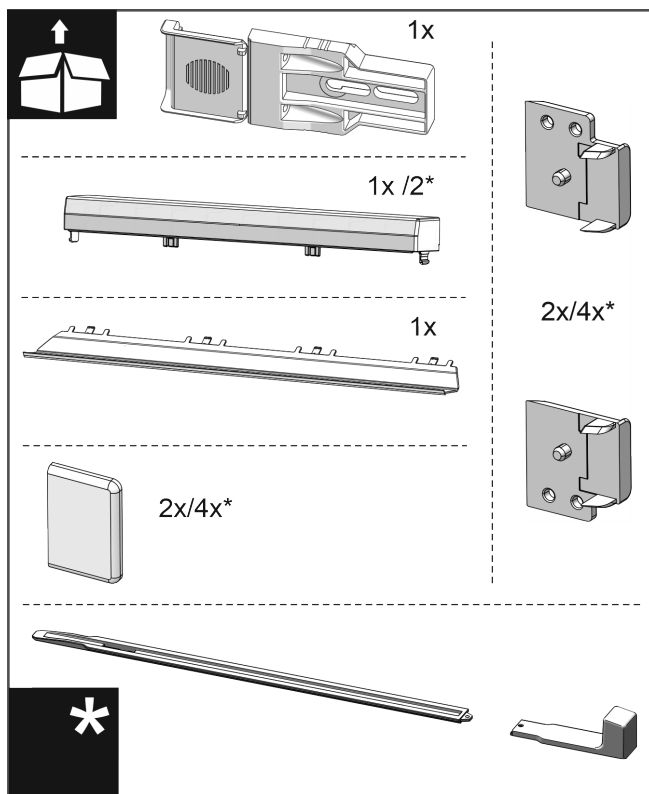


Fig. 25

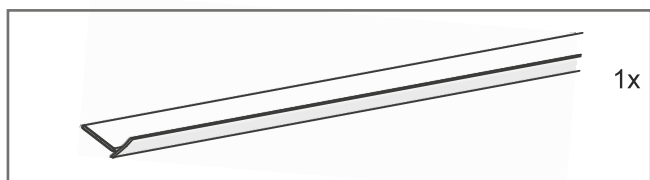


Fig. 26

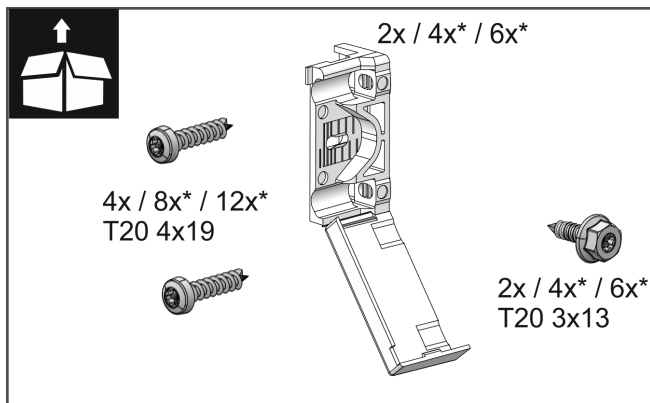


Fig. 27

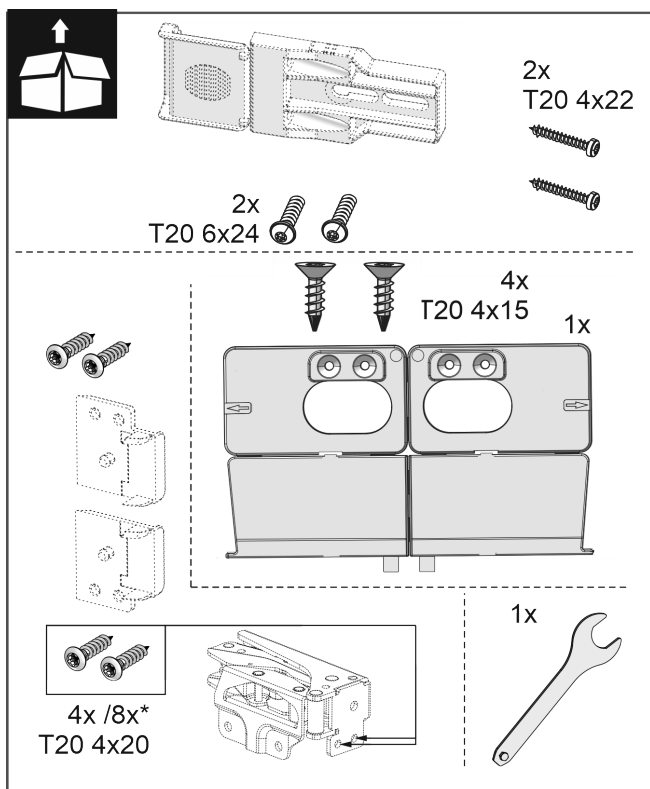


Fig. 28

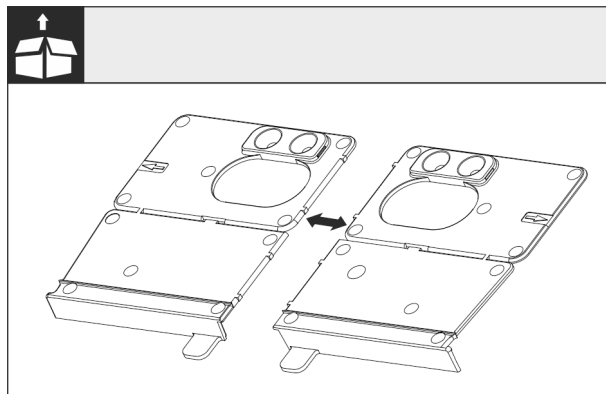


Fig. 29

- ▶ Разделете по перфорацията монтажните винкели на пода.

ВНИМАНИЕ

Правилна дълбочина на вграждане на уреда.

- ▶ Използването на монтажния винкел гарантира правилната дълбочина на вграждане на уреда.

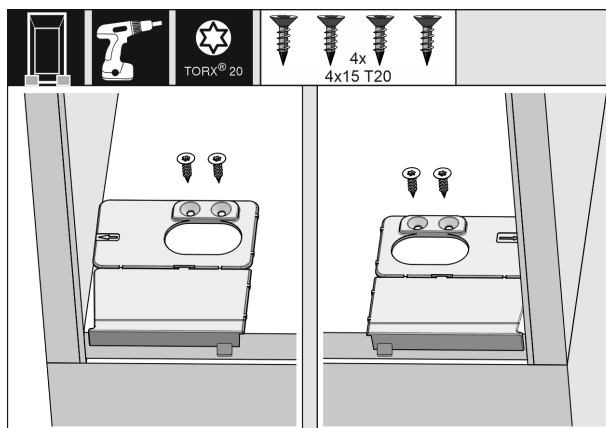


Fig. 30

- ▶ Завинтете монтажните винкели на пода съответно отлясно и отляво, наравно със страничната стена на пода на мебелната ниша.

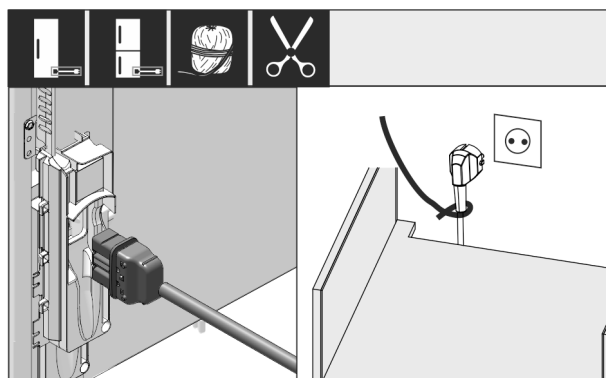


Fig. 31

- ▶ Извадете захранващия проводник от торбичката с принадлежности.
- ▶ Включете буксата за хладилен уред на захранващия проводник изцяло в щекера на уреда от задната страна на уреда. Проверете здравото закрепване на буксата за хладилен уред.
- ▶ Прокарайте мрежовия щепсел с помощта на шнур до свободно достъпен контакт.

Вграждане на уреда в нишата

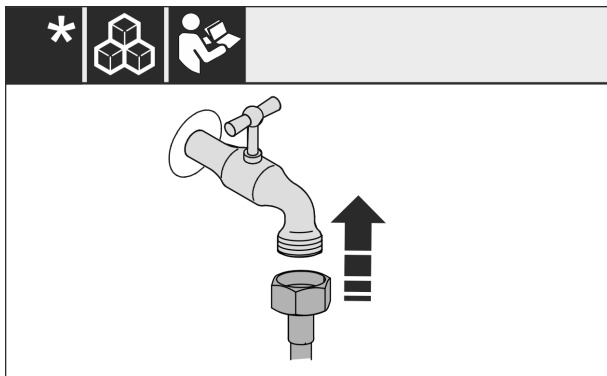


Fig. 32 *

- ▶ Ако е необходимо, сега инсталирайте водното съединение съгласно инструкцията в ръководството за експлоатация.*

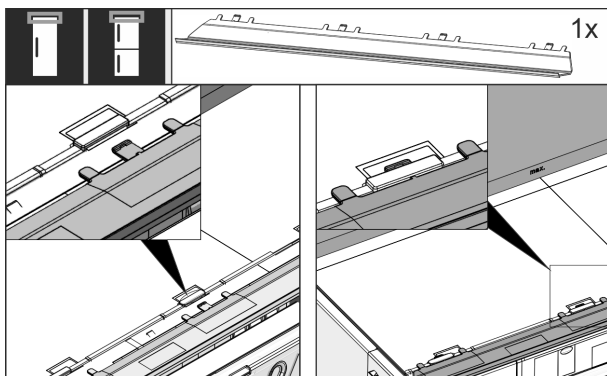


Fig. 33

- ▶ Вкарайте изравнителната бленда от горната страна на уреда. Блендата може да се премества на двете страни.

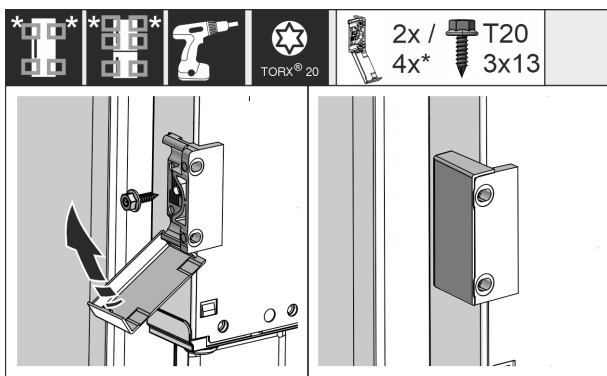


Fig. 34

- ▶ Монтирайте винкела за закрепване. Не поставяйте винкела за закрепване на височината на дръжките на вратите на шкафове. При голяма врата използвайте общо четири винкела за закрепване.
- ▶ След монтажа затворете капачице върху винкела.

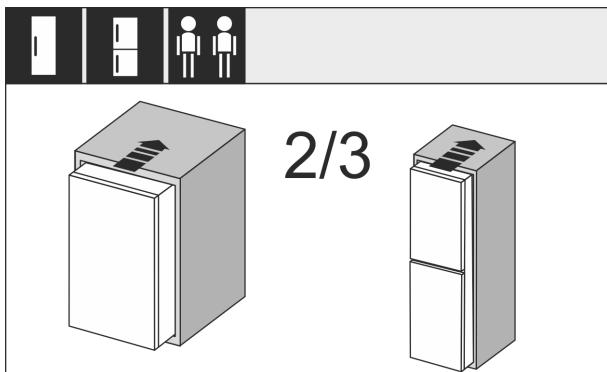


Fig. 35

- ▶ Вкарайте уреда до 2/3 в мебелната ниша.

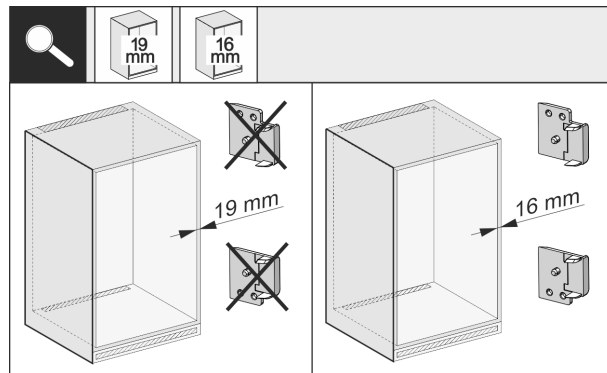


Fig. 36

- ▶ Проверете дали дебелината на страничната стена на шкафа е 16 mm или 19 mm.

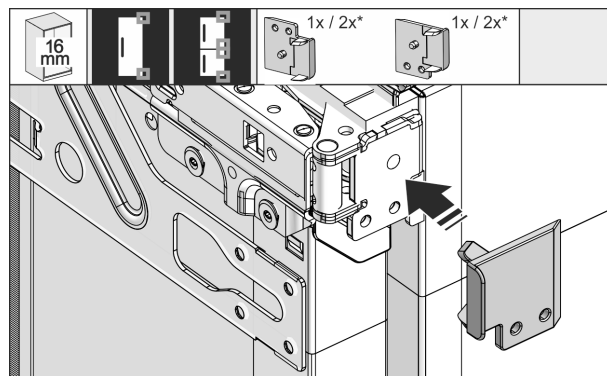


Fig. 37

- ▶ Дебелина на стените на шкафа 16 mm: Поставете дистанционен елемент върху всички панци.
- ▶ Дебелина на стените на шкафа 19 mm: Не е необходим дистанционен елемент.

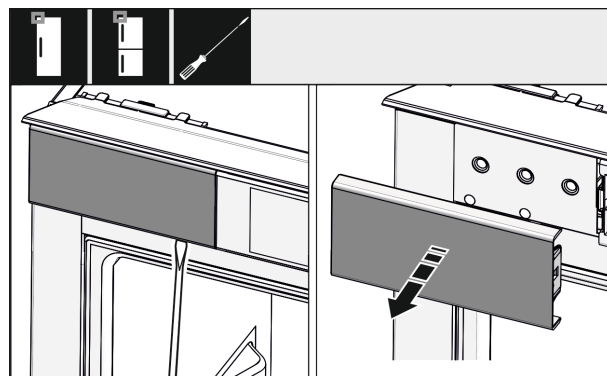


Fig. 38

- ▶ С отвертка разхлабете капача горе отляво и го свалете.

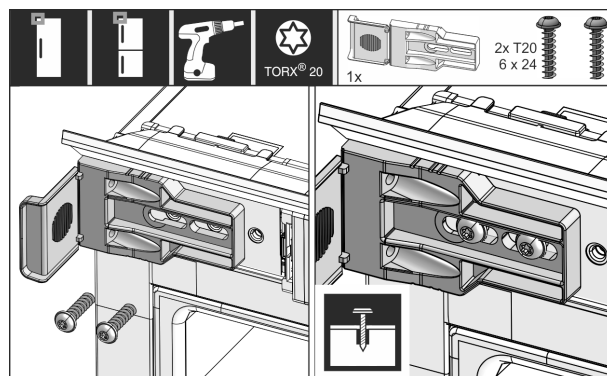


Fig. 39

- ▶ Завинтете хлабаво винкела за закрепване. Винкелът трябва все още да може да се мести лесно.

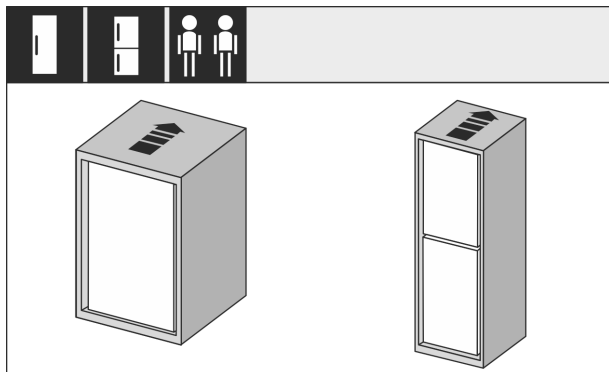


Fig. 40

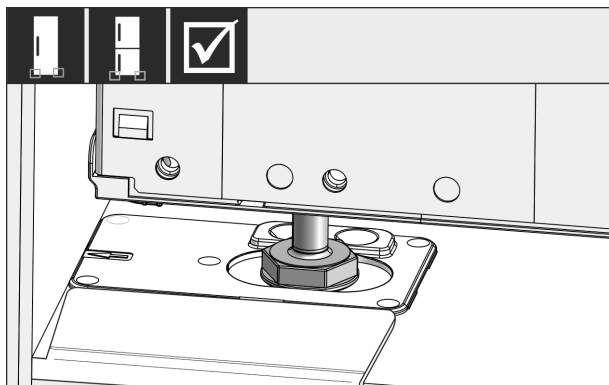


Fig. 41



ПРЕДУПРЕЖДЕНИЕ

Опасност от пожар поради късо съединение!

- ▶ Ако вкарвате уреда в нишата: Не прегъвайте, защитвайте или повреждайте захранващия проводник.
- ▶ Не използвайте уред с повреден захранващ проводник.

- ▶ Вкарайте уреда изцяло в мебелната ниша. Регулирете крачета от двете страни трябва да лежат в отворите на ограничителния ъгъл.

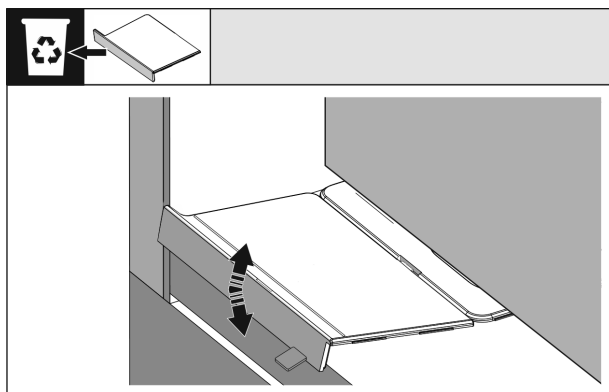


Fig. 42

- ▶ Отстранете ограничителя на монтажния винкел на пода. Чрез преместване разхлабете ограничителя и при нужда го откъснете с помощта на клещи.

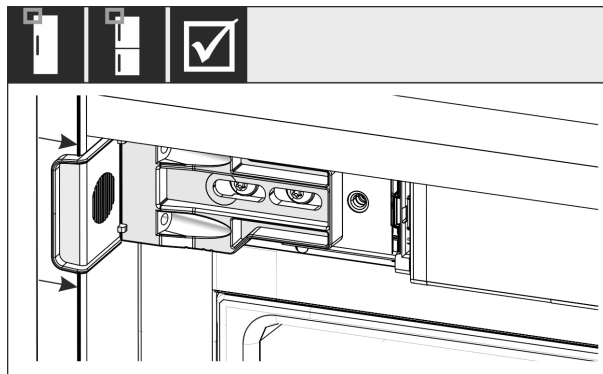


Fig. 43

- ▶ Проверете дали уредът е разположен наравно с мебелната ниша. Закрепващият ъгъл трябва да приляга към страничната стена на мебелната ниша.

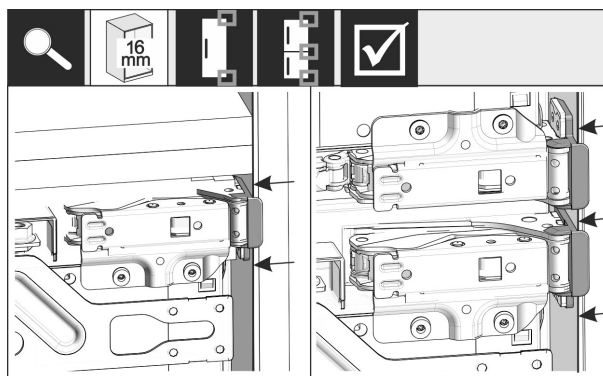


Fig. 44

Указание

При странични стени на шкафа с дебелина 16 mm дистанционните елементи от страната на пантите прилягат към мебелната ниша.

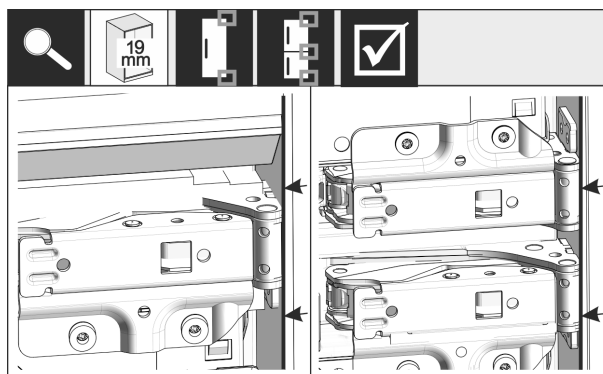
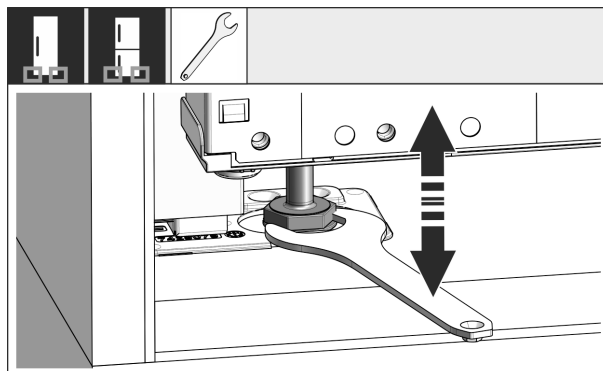


Fig. 45

- ▶ Дебелина на страничните стени на шкафа 19 mm: Изравнете предните ръбове на пантите с предната страна на страничната стена на шкафа.



Вграждане на уреда в нишата

Fig. 46

- ▶ При нужда изравнете наклона на уреда чрез крачетата за регулиране.

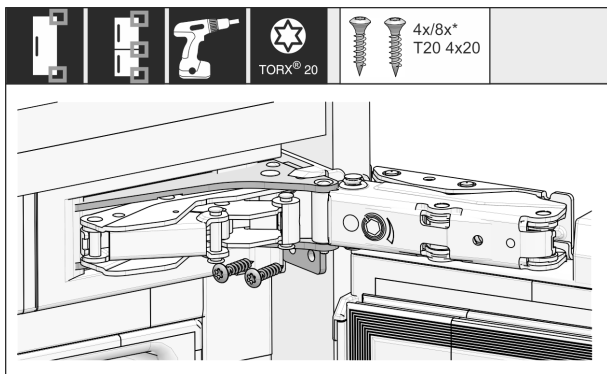


Fig. 47

- ▶ Завинтете уреда от страната на пантите.

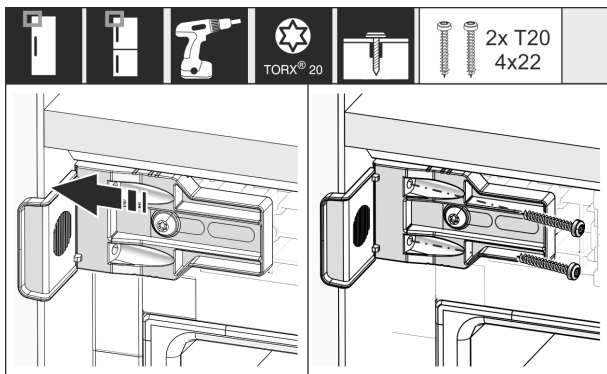


Fig. 48

- ▶ Преместете ъгъла така, че той да е наравно със страничната стена на мебелната ниша.
- ▶ Затегнете здраво всички винтове.

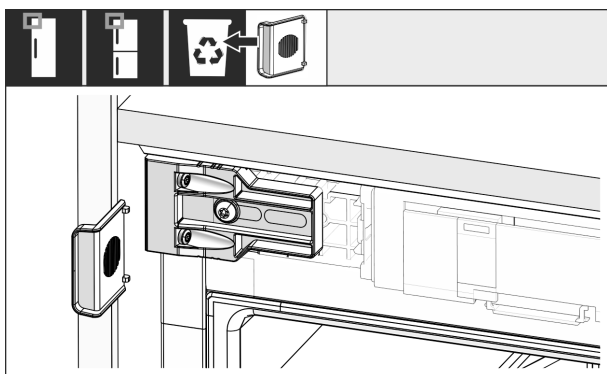


Fig. 49

- ▶ Отчупете ограничителя от вингела откъм страната на дръжката горе и го изхвърлете.

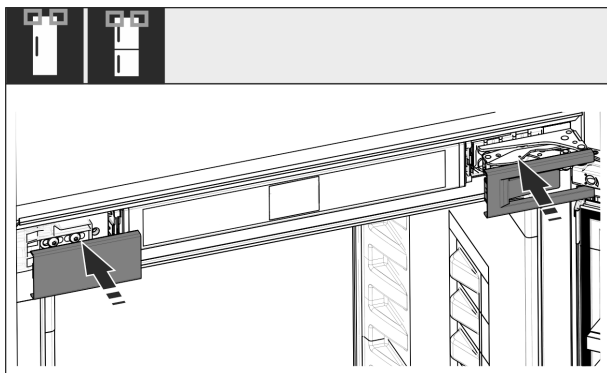


Fig. 50

- ▶ Поставете капачице.

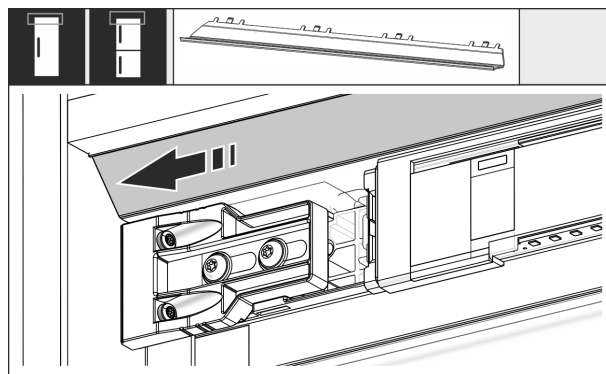


Fig. 51

- ▶ Преместете блендата така, че тя да е наравно със страната на стената на шкафа.

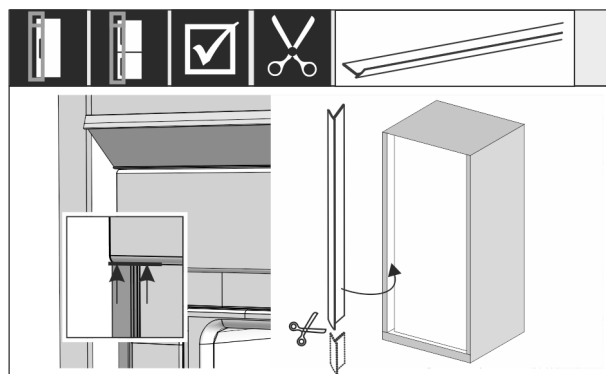


Fig. 52

- ▶ При нужда: Скъсете обшивката с остра ножица до необходимата дължина.
- ▶ Поставете обшивката под горния капак и я притиснете. Обшивката е магнитна.

При височина на нишата над 1400 mm монтирайте нивелиращи релси:



Fig. 53

При височина на нишата над 1400 mm трябва да монтирате нивелиращи релси под уреда. Нивелиращите релси **намаляват нивото на шума**. Две нивелиращи релси и дръжка за монтаж са включени серийно в торбичката с принадлежности при височина на уреда над 1400 mm.

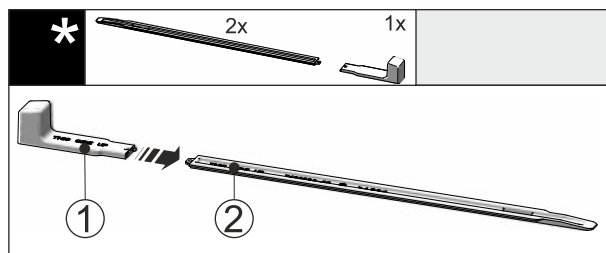


Fig. 54

Вграждане на уреда в нишата

- ▶ Поставете монтажната дръжка Fig. 54 (1) на нивелиращата релса Fig. 54 (2).

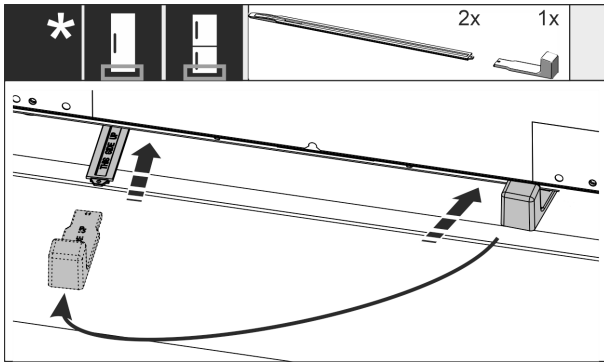


Fig. 55

- ▶ Вкарайте до упор нивелиращата релса във водача под дъното на уреда.
- ▶ Изтеглете монтажната дръжка и вкарайте втората нивелираща релса.
- ▶ Процедурирайте по същия начин с втората нивелираща релса.

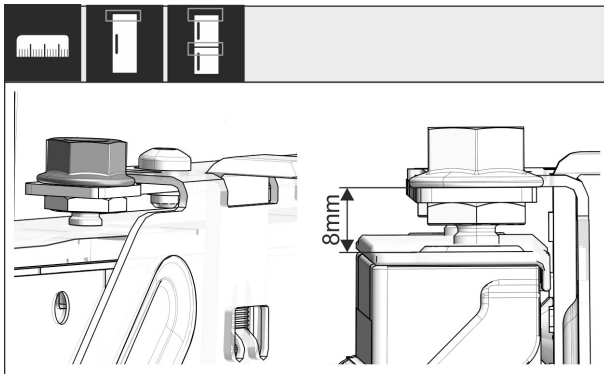


Fig. 56

- ▶ Затворете вратата.
- ▶ Проверете предварителната настройка от 8 mm от горния ръб на вратата на уреда до опората на гредата.

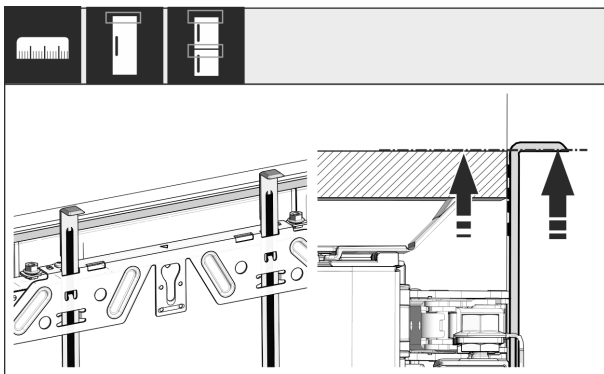


Fig. 57

- ▶ Избутайте помощните детайли за монтаж до височината на вратата на шкафа. Долен прилягащ ръб на помощния детайл = горен ръб на монтираната врата на шкафа.

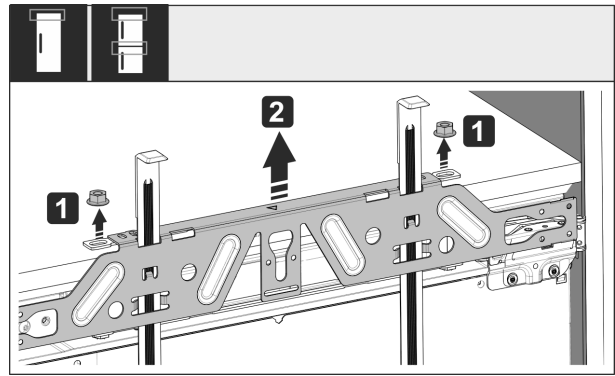


Fig. 58

- ▶ Разхлупете контрагайките Fig. 58 (1).
- ▶ Свалете гредата за закрепване Fig. 58 (2).

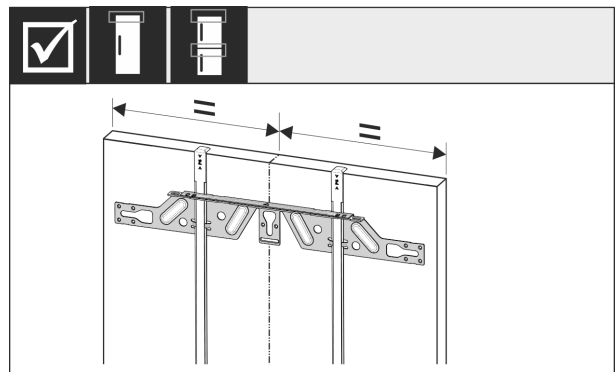


Fig. 59

- ▶ Закачете гредата за закрепване от вътрешната страна на вратата на шкафа и я изравнете в средата.

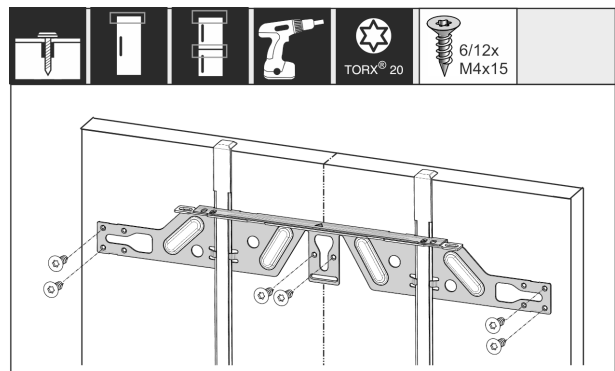


Fig. 60

- ▶ Монтирайте гредата за закрепване при врати от плоскости от дървесни частици с минимум 6 винта, при врати от касетен тип с минимум 4 винта.

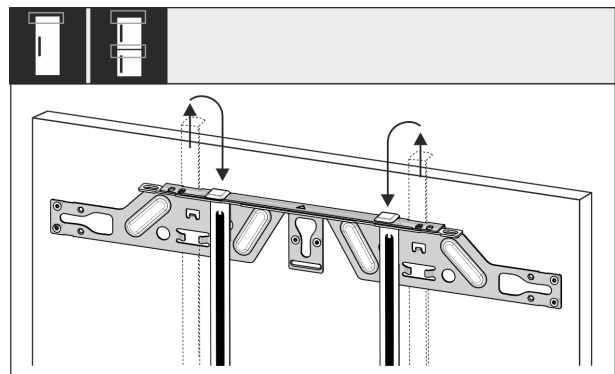


Fig. 61

- ▶ Извадете спомагателните приспособления за монтаж и ги поставете завинтени в намиращия се отвор за закрепване.

Вграждане на уреда в нишата

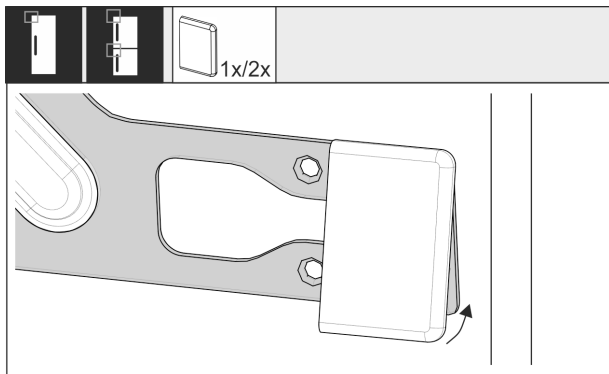


Fig. 62

- ▶ Вкарайте капака откъм страната на дръжката върху гредата за закрепване.

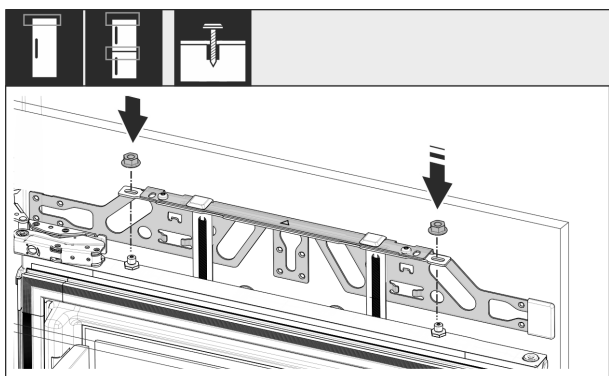


Fig. 63

- ▶ Закачете вратата на шкафа и завийте отново хлабаво контрагайките върху болтовете за настройка.

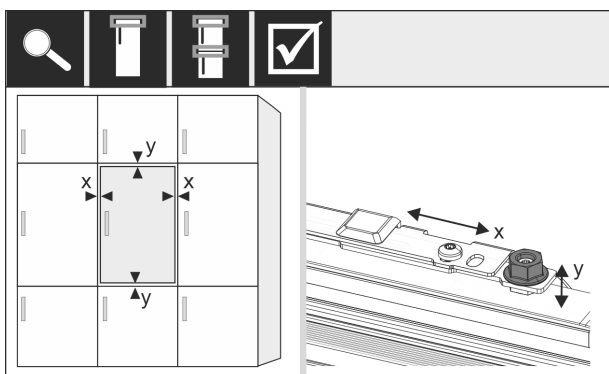


Fig. 64

- ▶ Изравнете вратата на шкафа с болтовете за настройка в посока X и Y.

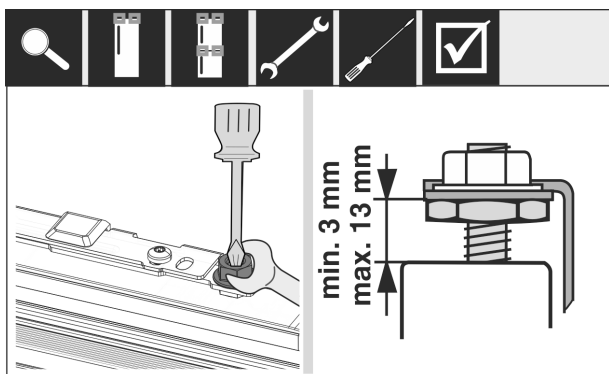


Fig. 65

- ▶ Затегнете контрагайките.
- ▶ Проверете височината на настройка.

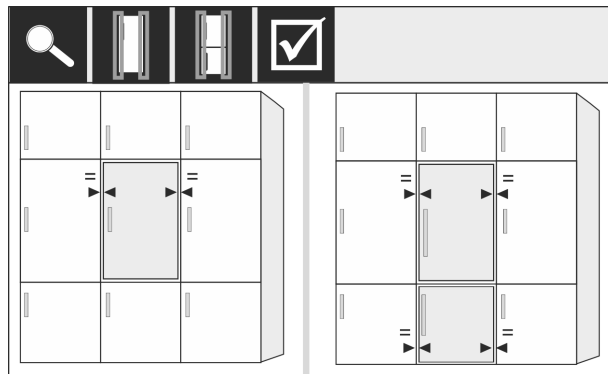


Fig. 66

Мебелни чела, които са по-дебели от 19 mm:

- ▶ Съблюдавайте размерите, теглата и указанията в следните глави: (виж 6 Тегла на мебелните чела) (виж 17 Мебелни чела)

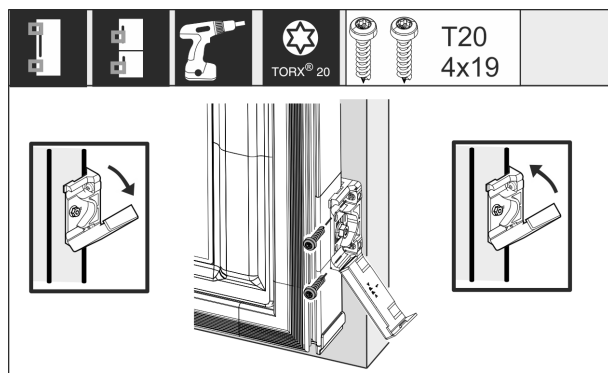


Fig. 67

Монтаж на закрепващия ъгъл към вратата на шкафа:

- ▶ Отворете капака.
- ▶ Монтаж на закрепващия ъгъл към вратата на шкафа:
- ▶ Нивелирайте предния ръб на закрепващия ъгъл успоредно на ръба на вратата на шкафа и завинтете ъгъла.
- ▶ Монтаж на закрепващия ъгъл към вратата на шкафа:
- ▶ Вдигнете капака нагоре.

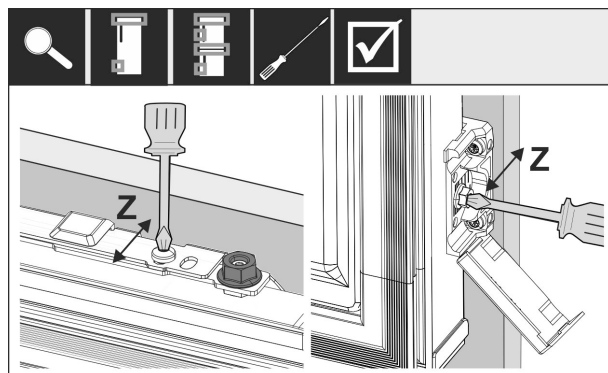


Fig. 68

Нивелирайте вратата на шкафа в посока Z:

- ▶ Развийте регулиращия винт на гредата за закрепване и винта на винкела за закрепване.
- ▶ Преместете вратата.

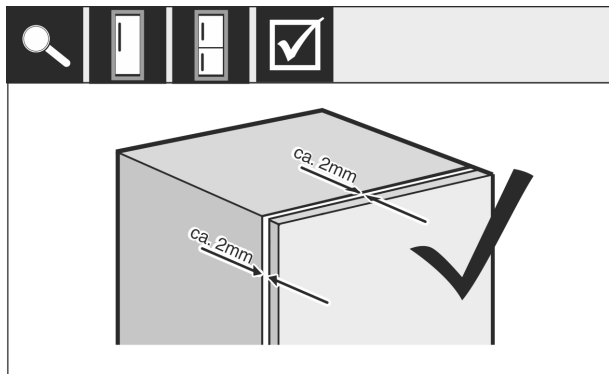


Fig. 69

- ▶ Проверете разстоянието между вратата на шкафа и корпуса на шкафа.
- ▶ Проверете всички винтове и притегнете, ако е необходимо.

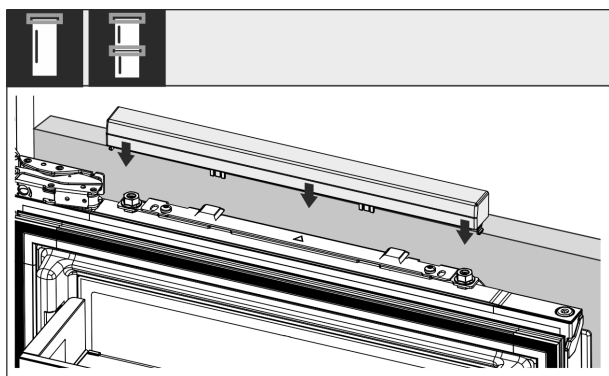


Fig. 70

- ▶ Поставете горния капак.

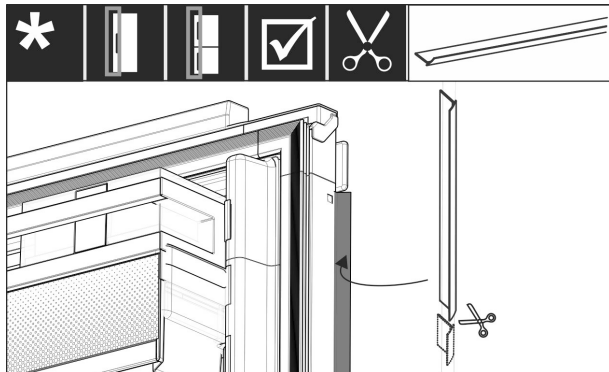


Fig. 71

- ▶ Отрежете обшивката според дължината.
- ▶ Вкарайте обшивката между вратата с мебелно чело и вратата на уреда.

За да се гарантира, че уредът е правилно вграден и не се стига до обледяване, образуване на конденз и функционални неизправности, има следните критерии:

- Вратата трябва да се затваря правилно.
- Вратата на шкафа не трябва да опира в корпуса на шкафа.
- Уплътнението на горния ъгъл откъм дръжката трябва да приляга стабилно.
- ▶ Проверете вграждането в нишата съгласно горепосочените критерии.

17 Мебелни чела

17.1 Размери

В зависимост от варианта на уреда, нуждаете се от една или две мебелни врати. Размерът на съответната(ите) мебелна(и) врата(и) зависи от общия размер на нишата и от дебелината на корпуса на шкафа.

Указание

Съблюдавайте съответните размери на уреда и нишата, както и скиците за вграждане .

Общи предписания:

- Съблюдавайте специфичните за нашите уреди препоръки относно размера и теглото при монтаж на фиксирана врата (виж 6 Тегла на мебелните чела) .
- Дебелината на корпуса на шкафа трябва да е най-малко 16 mm и максимум 19 mm.
- При монтаж на две мебелни врати съблюдавайте разположението на фугата.*

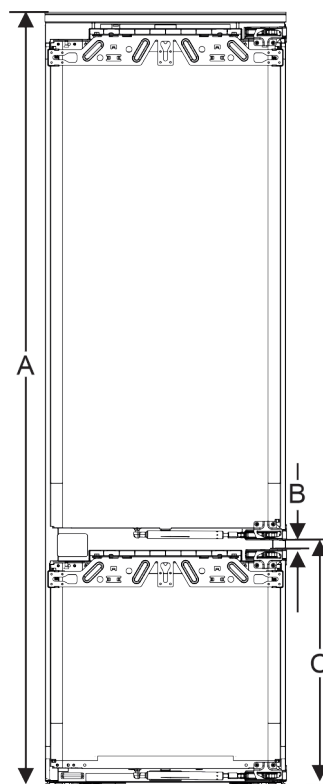


Fig. 72 Разположение на фугата при мебелно чело с две врати*

Височина на нишата 178-2 чекмеджета*	
Височина на уреда (A) (mm)	1770
Разстояние (B) (mm)	15
Разположение на фугата (C) шарнирна врата (mm)	549 + 15
Височина на нишата 178-3 чекмеджета*	
Височина на уреда (A) (mm)	1770
Разстояние (B) (mm)	15
Разположение на фугата (C) шарнирна врата (mm)	695 + 15

Мебелни чела

Други мебелни врати отгоре, отдолу или отстрани:

- Размерът на вертикалния процеп между мебелните врати трябва да е 4 mm.
- Размерът на хоризонталния процеп между мебелните врати трябва да е 4 mm. Тук проверете възможностите за сблъсък. (виж 17.3 Настройване на размер на процепа без сблъсък)

Тегло и панти:

- При тежки мебелни чела натоварването на пантата е много голямо. Пантата вероятно ще се повреди. При това съблюдавайте указанията за максимално тегло за Вашия уред в глава „Предни тежести на мебелите“ (виж 6 Тегла на мебелните чела).
- Ако мебелното чело надвишава максимално допустимото тегло, може да се създаде помощно решение за уред с плъзгаща се врата, тъй като теглото се разпределя върху няколко мебелни панти.
- Ако използвате дълги мебелни чела, които стърчат далеч извън уредите, препоръчваме допълнителна панта за врата (напр. Kamat), която задължително да е със същата точка на завъртане като използваните във Вашия уред панти за шарнирна врата. Чрез използването на допълнителна панта (Kamat) теглото се разпределя върху повече точки. Използването на врязан изравнителен обков се препоръчва при високи мебелни чела, за да се противодейства на евентуално измятане (изпъкване/вдлъбване).

17.2 Монтаж на мебелно(и) чело(а)

При вграждането съблюдавайте следното:

- Мебелното чело трябва да бъде монтирано симетрично спрямо вратата на хладилника.
- Съседното мебелно чело е разположено на точно същото ниво.
- Съседното мебелно чело има същия радиус на ъглите както челото на уреда.
- Мебелното чело е плоско и без напрежения.
- Мебелното чело има минимална настройка да дълбочината от ок. 2 mm спрямо корпуса.
- ▶ Вграждане на уреда в нишата. (виж 16 Вграждане на уреда в нишата)
- ▶ Закрепете мебелното чело към вратата на уреда. (виж 16 Вграждане на уреда в нишата)
- ▶ Проверете мебелното чело за сблъсък. (виж 17.3 Настройване на размер на процепа без сблъсък)

17.3 Настройване на размер на процепа без сблъсък

След като сте монтирали мебелното(ите) чело(а), трябва да се уверите, че мебелните чела не се сблъскват.

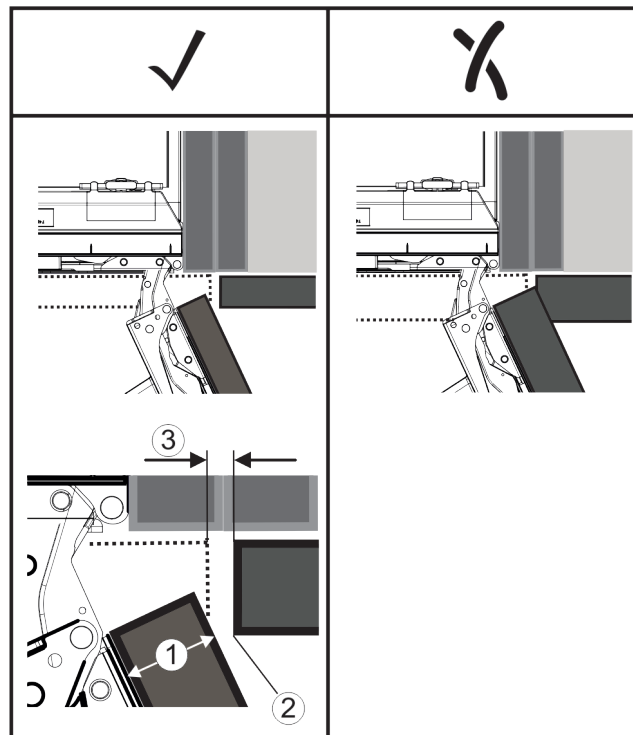


Fig. 73

- (1) Дебелина на челото (FD)
 (2) Радиус на ръба (R)
 (3) Размер на процепа (S)

FD(1) (mm)	R (2) = 0 mm		R = 1,2 mm		R = 2 mm		R = 3 mm	
	G _{min}	G _{max}	G _{min}	G _{max}	G _{min}	G _{max}	G _{min}	G _{max}
16	0,3	0,9	0,1	0,4	0,1	0,2	0,1	0,2
19	0,7	2,4	0,3	1,9	0,23	3,25	0,1	0,8
20	2	4,3	1,5	3,6	1	3,1	0,6	2,7
22	3,5	6,3	3	5,6	2,6	5,3	2,1	4,6
24	5,5	8,3	5	7,8	4,5	7,4	4	6,9
26	7,6	10,7	7	10,3	6,6	9,9	6,2	9,4

Fig. 74 Таблица Гранична област на размера на процепа

G_{min} = долна гранична област на размера на процепа в mm

G_{max} = горна гранична област на размера на процепа в mm

Указание

При корекции винаги внимавайте за това, мебелното чело да е съобразено с общия изглед на челото.

Проверете характеристиките на сблъсък и съответно коригирайте:

- ▶ Определете дебелината на челото и радиуса на ръба.
- ▶ В таблицата отчетете граничната област за размера на процепа.
- ▶ Сравнете размера на процепа със стойностите от таблицата.
- ▶ Извършете едно от следните действия съгласно установения размер на процепа.

Размер на процепа	Описание
S > G _{max}	Ако размерът на процепа е по-голям от двете гранични стойности, не трябва да извършвате корекция.
S < G _{min}	Ако размерът на процепа е под граничните стойности, трябва да увеличите размера на процепа. Допълнителна възможност дава увеличаването на радиуса на ръба.

Размер на процепа	на	Описание
$G_{\min} \leq S \leq G_{\max}$		Ако размерът на процепа е между двете гранични стойности, трябва да работите с голяма точност. В такива случаи бързо може да се стигне до сблъсъци.

18 Резервоар за вода*

Резервоарът за вода InfinitySpring, в зависимост от уреда, се намира зад най-долното чекмедже в хладилната част или отделението BioFresh

18.1 Поставяне на резервоара за вода

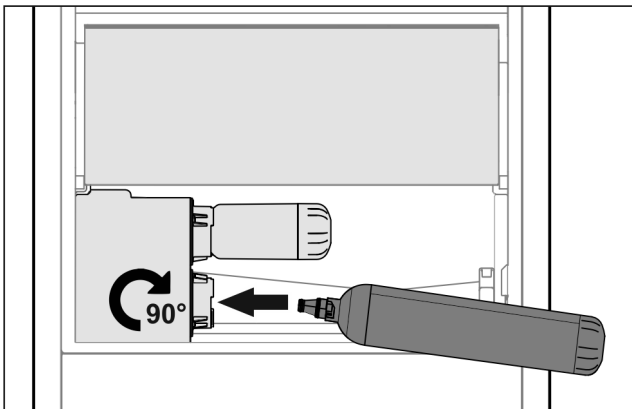


Fig. 75

- ▶ Извадете чекмеджето.
- ▶ Поставете резервоара за вода и го завъртете ок. 90° надясно до упор.
- ▶ Проверете дали резервоарът за вода е уплътнен и не изтича вода.
- ▶ Поставете чекмеджето.
- ▶ Обезвъздушете водопроводната система (вижте Инструкция за монтаж, Свързване на водата)

Вместо водния филтър може да бъде поставен допълнителен резервоар за вода.

Указание

Резервоарът за вода се предлага като резервна част.

19 Воден филтър*

Водният филтър, в зависимост от уреда, се намира зад най-долното чекмедже в хладилната част или отделението BioFresh.

Той улавя отлагания от водата и намалява вкуса на хлор.

- Сменяйте водния филтър при зададената производителност най-късно на всеки 6 месеца, или ако настъпи значително намаляване на дебита.
- Водният филтър съдържа активен въглен и може да се изхвърля с обикновените домакински отпадъци.

Указание

Можете да закупите водния филтър в магазина Liebherr-Hausgeräte на home.liebherr.com/shop/de/deu/zubehor.html.

19.1 Поставяне на воден филтър

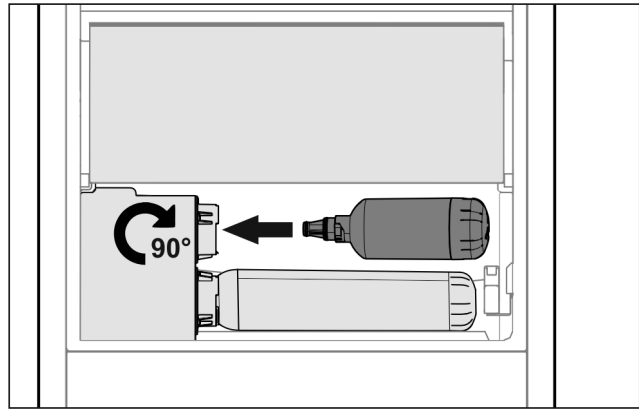


Fig. 76

- ▶ Извадете чекмеджето.
- ▶ Поставете водния филтър и го завъртете ок. 90° надясно до упор.
- ▶ Проверете дали филтърът е уплътнен и не изтича вода.
- ▶ Поставете чекмеджето.



ВНИМАНИЕ

Новите водни филтри могат да съдържат суспендирани вещества.

- ▶ Налейте 3 l вода от InfinitySpring и я изхвърлете.

▷ Сега водният филтър е готов за употреба.

20 Свързване на уреда към електрозахранването



ПРЕДУПРЕЖДЕНИЕ

Опасност от токов удар и опасност от нараняване поради повреден уред или повреден захранващ проводник!

Опасност за живота и порезни наранявания. Ако уредът или захранващият проводник са били повредени при транспорта, тогава може да получите смъртоносен токов удар. Освен това можете да се порежете на повредените части на корпуса на уреда.

- ▶ След транспорта проверете уреда и захранващия проводник за повреди.
- ▶ В никакъв случай не пускайте уреда в експлоатация, ако уредът или захранващият проводник са повредени.
- ▶ Свържете се със сервизната служба.

Свързвате Вашия уред към електрическата мрежа с помощта на отделно доставен захранващ проводник. Захранващият проводник има в единия си край букса за охлаждащ уред, а в другия си край – мрежов щепсел.

Уверете се, че са изпълнени следните предпоставки:

- Уредът и захранващият проводник не са повредени.
- Уредът е вграден според предписанията. (виж 16 Вграждане на уреда в нишата)
- Изискванията към електрическото свързване са спазени. (виж 2 Условия за поставяне)
- Размерите за свързването според предписанията са известни и спазени.
- Мрежовото напрежение и честота отговарят на данните върху информационната табелка.
- Контактът трябва да бъде заземен и електрически безопасен според изискванията.

Свързване на уреда към електрозахранването

- Токът за задействане на предпазителя трябва да е между 10 А и 16 А.
- Контактът е леснодостъпен и не е разположен зад уреда. (виж 4 Размери на нишата)

ВНИМАНИЕ

Опасност от повреди поради неправилна експлоатация!
Повреда на електрическите компоненти на уреда.

- ▶ Използвайте единствено доставения захранващ проводник.

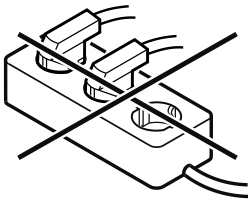


ПРЕДУПРЕЖДЕНИЕ

Опасност от пожар поради неправилно свързване!
Изгаряния.

Повреди по уреда.

- ▶ Не използвайте удължителни кабели.
- ▶ Не използвайте разпределителни лайстни.



ВНИМАНИЕ

Опасност от повреди поради неправилно свързване!
Повреди по уреда.

- ▶ Не свързвайте уреда към автономни инвертори, като соларни енергийни системи и бензинови генератори.
- ▶ Свържете щепсела на захранващия проводник към захранването с напрежение.
- ▷ Логото на Liebherr се появява на дисплея.
- ▷ Индикацията преминава към символа В готовност.
- ▷ Ако в рамките на 60 секунди не се извърши действие: Символът В готовност се разнася или изчезва.
- ▷ Уредът е свързан. За първоначално пускане в експлоатация вижте следващата глава или ръководството за употреба.



home.liebherr.com/fridge-manuals

BG интегрируеми хладилници и фризери, шарнирна врата

Дата на издаване: 20240620

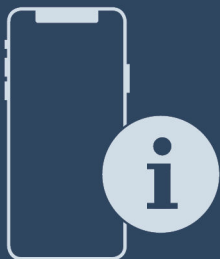
**№ артикул-
индекс: 7088411-00**

Liebherr-Hausgeräte GmbH
Memminger Straße 77-79
88416 Ochsenhausen
Deutschland



Инструкция за монтаж

Quality, Design and Innovation



home.liebherr.com/fridge-manuals







LIEBHERR

Съдържание

1	Общи указания за безопасност.....	2
2	Условия за поставяне.....	3
2.1	Помещение.....	3
2.2	Поставяне на няколко уреда.....	3
2.3	Електрическо свързване.....	4
3	Размери на уреда.....	4
4	Размери на нишата.....	5
5	Изисквания за вентилация.....	6
6	Тегла на мебелните чела.....	6
7	Водно съединение*.....	6
7.1	Размери за водното съединение.....	7
7.2	Налягане на водата.....	7
8	Транспортиране на уреда.....	7
9	Разопаковане на уреда.....	7
10	Поставяне на уреда.....	7
10.1	След поставянето.....	7
11	Изхвърляне на опаковката.....	8
12	Пояснение на използваните символи.....	8
13	Врата на фризерно отделение ****.....	9
13.1	Смяна на посоката на отваряне на вратата.....	9
14	Промяна посоката на отваряне на вратата.....	9
15	Свързване на уреда захранването с вода*.....	11
15.1	Свързване на маркуча.....	11
15.2	Проверка на водопроводната система.....	12
16	Вграждане на уреда в нишата.....	12
17	Мебелни чела.....	19
17.1	Размери.....	19
17.2	Монтаж на мебелно(и) чело(а).....	20
17.3	Настройване на размер на процепа без сблъсък.....	20
18	Резервоар за вода*.....	21
18.1	Поставяне на резервоара за вода.....	21
19	Воден филтър*.....	21
19.1	Поставяне на воден филтър.....	21
20	Свързване на уреда към електрозахранването	21

Производителят постоянно работи над усъвършенстването на всички типове и модели. Затова молим за Вашето разбиране, че се налага да си запазим правото на промени във формата, обзавеждането и техническото изпълнение.

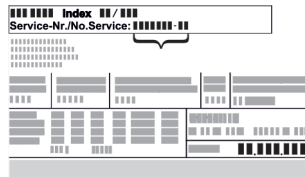
Символ	Пояснение
	Прочетете ръководството За да опознаете всички предимства на Вашия нов уред, прочетете внимателно указанията в настоящото ръководство.

Символ	Пояснение
	Допълнителна информация в интернет Цифровото ръководство с допълнителна информация и на други езици ще намерите в интернет чрез QR кода на предната страна на ръководството или чрез въвеждане на сервизния номер на home.liebherr.com/fridge-manuals . Сервизният номер ще откриете на идентификационната табелка:  <i>Fig. Примерно изображение</i>
	Проверете уреда Проверете всички части за транспортни щети. При рекламации се обърнете към търговеца или сервизната служба.
	Отклонения Ръководството е валидна за множество модели, поради което са възможни отклонения. Разделите, които се отнасят само за определени уреди, са обозначени със звездичка (*).
	Указания за действие и резултати от действието Указанията за действие са обозначени с ►. Резултатите от действието са обозначени с ▷.
	Видеофилми Видеофилми за уредите са налични в YouTube канала на Liebherr-Hausgeräte.

1 Общи указания за безопасност

- Съхранявайте грижливо тази инструкция за монтаж, за да можете по всяко време да направите справка в нея.
- Ако предавате уреда, тогава предайте на следващия собственик също и инструкцията за монтаж.
- За да използвате уреда правилно и безопасно, преди инсталирането и използването прочетете тази инструкция за монтаж. Винаги следвайте съдържащите се в нея инструкции, указания за безопасност и предупреждения. Те са важни за безопасното и изрядно инсталиране и използване на уреда.
- Първо прочетете и следвайте общите указания за безопасност в **инструкцията за експлоатация**, принадлежаща към тази инструкция за монтаж, в глава „Общи указания за безопасност“. Ако вече не можете да откриете **инструкцията за експлоатация**, тогава можете

да изтеглите **инструкцията за експлоатация** от интернет чрез въвеждане на сервизния номер на home.liebherr.com/fridge-manuals. Сервизният номер ще откриете на идентификационната



табелка:

- **Съблюдавайте предупрежденията и другите специфични указания в другите глави, когато инсталирате уреда:**

	ОПАСНОСТ	обозначава непосредствено опасна ситуация, която ще причини смърт или тежки телесни наранявания, ако не бъде избягната.
	ПРЕДУПРЕЖДЕНИЕ	обозначава опасна ситуация, която може да причини смърт или тежки телесни наранявания, ако не бъде избягната.
	ВНИМАНИЕ	обозначава опасна ситуация, която може да причини леки или средни телесни наранявания, ако не бъде избягната.
	ВНИМАНИЕ	обозначава опасна ситуация, която може да има за следствие материални щети, ако не се избегне.
	Указание	обозначава полезни указания и съвети.

2 Условия за поставяне



ПРЕДУПРЕЖДЕНИЕ

Опасност от пожар поради влага!

Когато токопренасящи части или захранващия проводник се навлажняват, може да се стигне до късо съединение.

- Уредът е разработен за използване в затворени помещения. Уредът да не се ползва на открито или в зони с влага или водни пръски.

Употреба по предназначение

- Поставяйте и използвайте уреда единствено в затворени помещения.
- Използвайте уреда само във вградено състояние.

2.1 Помещение



ПРЕДУПРЕЖДЕНИЕ

Излизащ хладилен агент и масло!

Пожар. Използваният хладилен агент е безвреден за околната среда, но лесно запалим. Съдържащото се масло също е лесно запалимо. Излизащи хладилен агент и масло могат да се възпламенят при съответно повишена концентрация и в контакт с външен източник на топлина.

- Пазете от повреди тръбите на охлаждащия кръг и компресора.

- Когато уредът се постави в много влажна среда, върху външната страна на уреда може да кондензира вода. Грижете се постоянно да има добра входяща и изходяща вентилация на мястото на поставяне.
- Колкото повече хладилен агент има в уреда, толкова по-голямо трябва да бъде помещението, в което се намира уредът. В прекалено малки помещения при теч може да се образува запалима смес от газ и въздух. За 8 g хладилен агент помещението за поставяне трябва да бъде най-малко с размери 1 m³. Информация за съдържащия се хладилен агент има на идентификационната табелка във вътрешността на уреда.

2.1.1 Основа в помещението

- Подът на мястото на поставяне на уреда трябва да бъде хоризонтален и равен.
- Ако вграждате уреда в кухненски шкаф, който е поставен върху неравен под: Нивелирайте кухненския шкаф.

2.1.2 Позициониране в помещението

- Не вграждайте уреда нито в зона с директно слънчево греене, нито до отоплителни уреди или подобни.
- Можете да вградите уреда непосредствено до фурна.
- Когато вграждате уреда непосредствено до фурна, консумацията на енергия може леко да се повиши. Това зависи от продължителността на използване и честотата на използване на фурната.
- Уредът следва да се вгражда само в стабилно закрепени мебели.

Указание

През сервизната служба можете да се снабдите с комплект за ограничаване на ъгъла на отваряне на вратата до 90° при уреди с плавно затваряне.*

2.2 Поставяне на няколко уреда

Уредите са проектирани за различни начини на поставяне. Ако желаете да поставите няколко уреда един до друг или един върху друг, уверете се, че са изпълнени следните предпоставки:

- Поставяйте един до друг или един над друг единствено уреди, които са проектирани за това.
- Съблюдавайте указанията и следната таблица.

ВНИМАНИЕ

Опасност от увреждане от кондензирана вода!

- Не поставяйте уреда директно до друг хладилник/фризер.

ВНИМАНИЕ

Опасност от повреди поради кондензирана вода!

- Не поставяйте уреда директно над друг хладилник/фризер.

Размери на уреда

Модел	Начин на поставяне
Всички модели	Отделно
Модели, чието обозначение на модела започва с S...	Side-by-Side (SBS)
Модели с максимална височина на нишата до 880 mm и с таван с отопление могат да бъдат поставяни „един над друг“. Горен уред: до максимална височина на нишата 140 mm	Един над друг

Модели и начинът им на поставяне

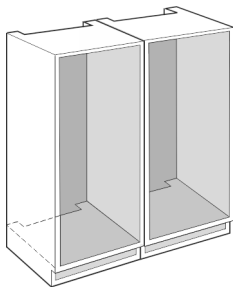


Fig. 1

Монтирайте всеки уред в отделна мебелна ниша.

2.3 Електрическо свързване



ПРЕДУПРЕЖДЕНИЕ

Опасност от пожар поради неправилно поставяне!
Ако захранващ кабел или щепсел се допира до задната страна на уреда, вибрациите на уреда могат да повредят захранващия кабел или щепсела, така че да се стигне до късо съединение.

- ▶ Внимавайте да не се заклеши мрежов кабел под уреда, когато поставяте уреда.
- ▶ Поставяйте уреда така, че той да не се допира до щепсели или захранващи кабели.
- ▶ Не свързвайте уреди към контакти в зоната на задната страна на уреда.
- ▶ От задната страна на уредите **не** поставяйте и не използвайте контакти с повече гнезда или разклонители, както и електронни уреди (като напр. трансформатори за халогенни лампи).

3 Размери на уреда

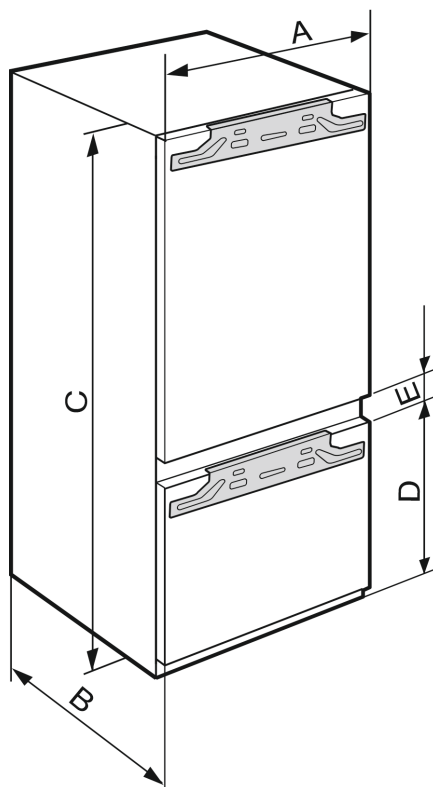


Fig. 2

	A (mm)	B (mm)	C (mm)	D (mm)	E (mm)
ICB.. 51..2	559	546	1770	549	15
IC.. 51..3 S/ICN.. 51..3 ICBN.. 51..3 ICBN.. 51..3 IC/B/N/bsci 51..				695	
IKG 51Ve03 / IKGN 51Vc03 / IKGN 51Ve03 / IKGBN 51Vd23i					
ICN..56..3 ICBN...56..3			1938		

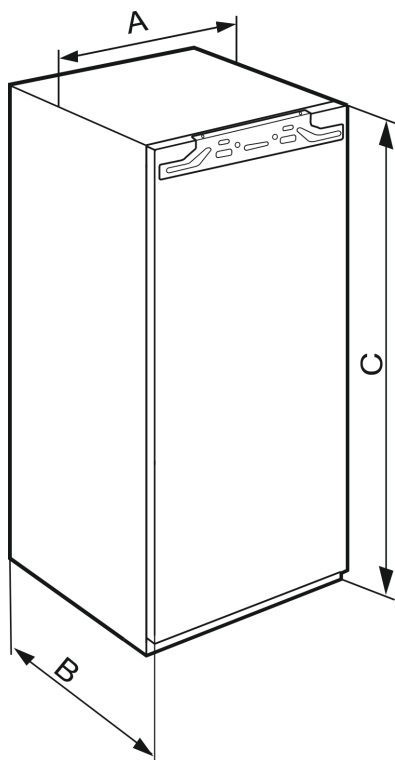


Fig. 3

	A (mm)	B (mm)	C (mm)
IFN 35..	559	546	712
IR.. 39.. SIBai 39.. SIBa20i 39.. S/IF/N.. 39..			872
IR.. 40.. IRB.. 40..			1022
IR.. 41.. IRB.. 41.. IRBbsbi 41.. SIFN.. 41..			1213
IR.. 45.. IRB.. 45.. IRBbsbi 45.. SIFN.. 45..			1395
IRB.. 48..			1572
IR.. 51.. IRD.. 51.. IRB.. 51.. IRBbsci 51.. IRBP.. 51.. IRBPbsci 51.. SIFN.. 51.. SIFN.. 51.. IK 51Ve00 / IK 51Ve01 / IKB 51Vc50i / IKB 51Vc51i			1770

4 Размери на нишата

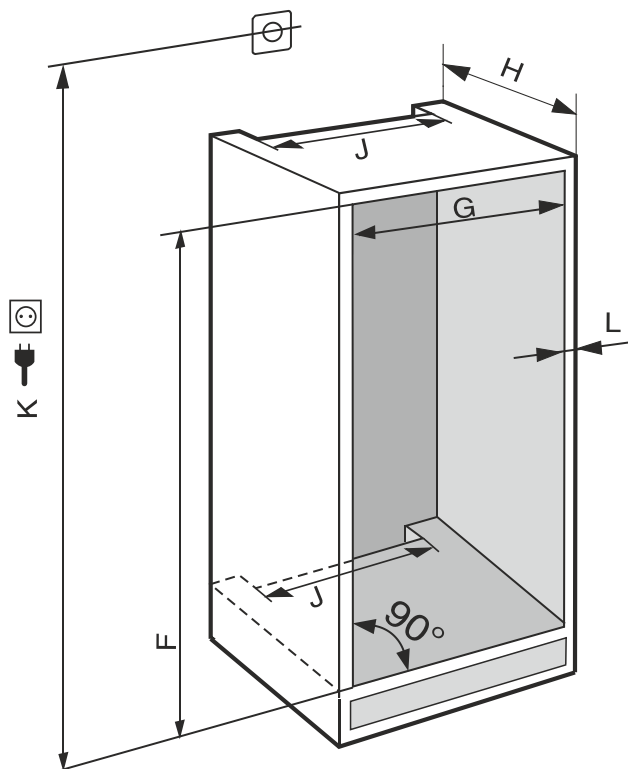


Fig. 4 (K): макс. 2100 mm

При уреди с постоянна връзка към водопровода съблюдавайте следната информация:

- Водно съединение (виж 7 Водно съединение*)
- Свързване на уреда към захранването с вода (виж 15 Свързване на уреда захранването с вода*)

IFN..(i) 35..	
F (mm)	714 до 730
G (mm)	560 до 570
H (mm)	мин. 550, препоръч. 560
J (mm)	мин. 500
L (mm)	макс. 19

IFN..(i) 39.. / IR..(i) 39.. / SIBa20i 3905 / SIFN..i 39..	
F (mm)	874 до 890
G (mm)	560 до 570
H (mm)	мин. 550, препоръч. 560
J (mm)	мин. 500
L (mm)	макс. 19

IR(B)..(i) 40..	
F (mm)	1024 до 1040
G (mm)	560 до 570
H (mm)	мин. 550, препоръч. 560
J (mm)	мин. 500
L (mm)	макс. 19

IR(B)..(i) 41.. / IRBbsbi 4170 / SIFN..i 41..	
F (mm)	1216 до 1236

Изисквания за вентилация

IR(B)..(i) 41.. / IRBbsbi 4170 / SIFN..i 41..	
G (mm)	560 до 570
H (mm)	мин. 550, препоръч. 560
J (mm)	мин. 500
L (mm)	макс. 19

IR(B)..(i) 45.. / IRBbsbi 4570 / SIFN..i 45..	
F (mm)	1397 до 1413
G (mm)	560 до 570
H (mm)	мин. 550, препоръч. 560
J (mm)	мин. 500
L (mm)	макс. 19

IRB..i 48..	
F (mm)	1574 до 1590
G (mm)	560 до 570
H (mm)	мин. 550, препоръч. 560
J (mm)	мин. 500
L (mm)	макс. 19

IC(B)(N)..(i) 51.. / ICBNbsci 5173 / IKG 51Ve03 / IKG 51Vc03 / ICNbsci 5173 / IKG 51Ve03 / IR(B)(P)..(i) 51.. / IRD..i 51.. / IRBbsci 5170 / IRBbsci 5171 / IRBPbsci 5170 / IKB 51Vc50i / IKB 51Vc51i / IK 51Ve00 / IK 51Ve01 / SICN..i 51.. / SIFN..(i) 51.. / SIFNbsdi 51..	
F (mm)	1772 до 1788
G (mm)	560 до 570
H (mm)	мин. 550, препоръч. 560
J (mm)	мин. 500
L (mm)	макс. 19

Декларираната консумация на енергия е изчислена при дълбочина на кухненските шкафове от 560 mm. При дълбочина на кухненските шкафове от 550 mm уредът е напълно функционален, но има малко по-висока консумация на енергия.

- ▶ Проверете дебелината на стените на съседните шкафове: Тя трябва да е мин. 16 mm.
- ▶ Вграждайте уреда само в стабилно закрепени кухненски шкафове. Осигурете шкафа срещу преобръщане.
- ▶ Подравнете кухненския шкаф с нивелир и прав ъгъл и при нужда изравнете чрез подлагане.
- ▶ Уверете се, че подът и страничните стени на шкафа са под прав ъгъл помежду си.

5 Изисквания за вентилация

ВНИМАНИЕ

Покрити вентилационни отвори!

Повреди. Уредът може да прегрее, което може да съкрати живота на различни части на уреда и да доведе до ограничения във функционирането.

- ▶ Грижете се винаги да има добра вентилация.
- ▶ Вентилационните отвори, съотв. решетки в корпуса на уреда и в кухненското обзавеждане (уред за вграждане) винаги трябва да са свободни.
- ▶ Отворите за въздух на вентилатора винаги трябва да са свободни.

Непременно трябва да се спазват предписаните напречни сечения за вентилация:

- Дълбочината на вентилационния отвор в задната стена на шкафа трябва да е мин. 38 mm.
- За напречните сечения за входяща и изходяща вентилация в цокъла на шкафа и отгоре в шкафа, където е поставен уредът, са необходими мин. 200 cm².
- По принцип важи следното: Колкото по-голямо е сечението за вентилация, толкова по-икономично откъм разход на електроенергия работи уредът.

За работата на уреда е необходима достатъчна входяща и изходяща вентилация. Фабрично предвидените вентилационни решетки осигуряват ефективно вентилационно напречно сечение на уреда от 200 cm². Ако замените вентилационните решетки с бленда, тя трябва да има най-малко същото или по-голямо вентилационно напречно сечение от това на оригиналната вентилационна решетка.

6 Тегла на мебелните чела

ВНИМАНИЕ

Опасност от повреда поради твърде тежка врата на шкаф! Ако вратата на шкафа е прекалено тежка, не са изключени повреди на пантите и произтичащото от това влошаване на функционирането.

- ▶ Преди монтажа на вратата на шкафа се уверете, че няма да се надвиши допустимото тегло на вратата на шкафа.

Височина на нишата (mm)*	Максимално тегло на вратата на шкафа (kg)*
720	16
880	16
1020	13
1220	19
1400	21
1580	22
1780	26

Хладилници и фризери с една врата

Височина на нишата (mm)*	Максимално тегло на вратата на шкафа (kg)*	
	Врата на хладилника *	Врата на фризера*
1780	18	12

Комбинации

7 Водно съединение*

Ако Вашият уред е оборудван с постоянно водно съединение, към Вашия уред е приложен съответен маркуч.

Указание

Можете да закупите маркуч с различна дължина като принадлежност.

Преглед на размерите за водното съединение:	(виж 7.1 Размери за водното съединение)
Изисквания към налягането на водата:	(виж 7.2 Налягане на водата)
Изпълнение на водното съединение:	(виж 15 Свързване на уреда захранването с вода*)

7.1 Размери за водното съединение

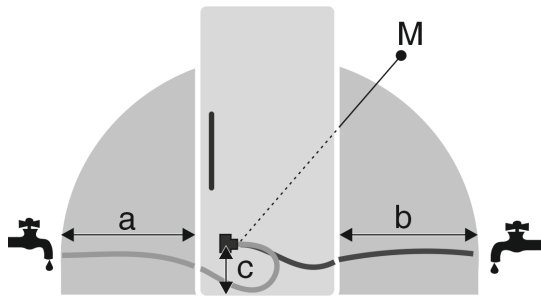


Fig. 5

- (a) Максимално налична дължина на маркуча*
- (b) Максимално налична дължина на маркуча*
- (c) Разстояние електромагнитен вентил до пода*
- (M) Електромагнитен вентил*

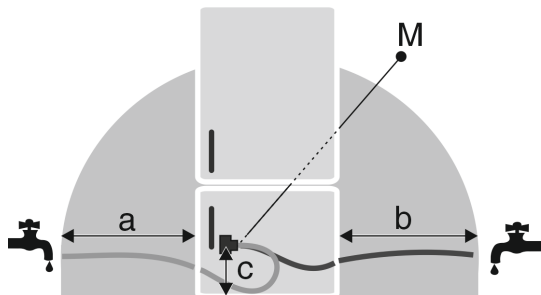


Fig. 6

- (a) Максимално налична дължина на маркуча*
- (b) Максимално налична дължина на маркуча*
- (c) Разстояние електромагнитен вентил до пода*
- (M) Електромагнитен вентил*

a	b	c
~ 1200 mm	~ 1200 mm	~ 55 mm

7.2 Налягане на водата

Водното съединение и електромагнитният вентил на уреда са подходящи за налягане на водата до 1 MPa (10 bar).

За да гарантирате, че Вашият уред функционира безупречно (дебит, размер на ледени кубчета, ниво на шум), спазвайте следното налягане на водата:

Налягане на водата:	
bar	MPa
1,5 до 6,2	0,15 до 0,62

Налягане на водата при използване на воден филтър*:	
bar*	MPa*
2,8 до 6,2	0,28 до 0,62

Когато налягането е по-високо от 6,2 bar:

- ▶ Свържете предварително редуцирвентил.
- ▶ Изпълнете водното съединение. (виж 15 Свързване на уреда захранването с вода*)

8 Транспортиране на уреда

При транспортиране на уреда съблюдавайте следното:

- ▶ Транспортирайте уреда в изправено положение.
- ▶ Транспортирайте уреда с помощта на двама души.

При първоначално пускане в експлоатация:

- ▶ Транспортирайте уреда опакован.

При транспортиране на уредите след първоначалното им пускане в експлоатация (напр. при преместване или почистване):

- ▶ Изпразнете уреда.
- ▶ Осигурете вратата срещу неволно отваряне.

9 Разопаковане на уреда

При констатиране на повреди по уреда незабавно се обърнете към доставчика, още преди да го включите.

- ▶ Проверете уреда и опаковката за транспортни щети. Обърнете се незабавно към доставчика, ако предполагате наличието на каквито и да е щети.
- ▶ Отстранете всички материали от гърба или страничните стени на уреда, които биха могли да попречат на правилния монтаж, съотв. вентилация.
- ▶ Отстранете всички защитни фолиа от уреда. При това не използвайте остри предмети!

10 Поставяне на уреда



ВНИМАНИЕ

Опасност от нараняване поради тежък уред!

- ▶ Уредът да се транспортира от две лица до неговото място на поставяне.



ПРЕДУПРЕЖДЕНИЕ

Опасност от нараняване и щети поради нестабилен уред! Уредът може да се преобърне.

- ▶ Закрепете уреда в съответствие с инструкциите.



ПРЕДУПРЕЖДЕНИЕ

Опасност от пожар и повреда!

- ▶ Не поставяйте върху уреда уреди, излъчващи топлина, например микровълнови печки, тостери и др.!

По възможност възложете на специалист монтажа на уред в кухненското обзавеждане.

Не поставяйте уреда без помощник.

10.1 След поставянето

- ▶ Отстранете всички транспортни осигуровки.

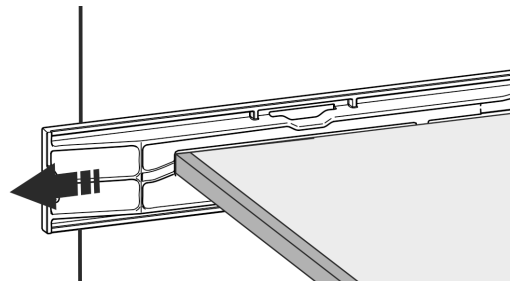
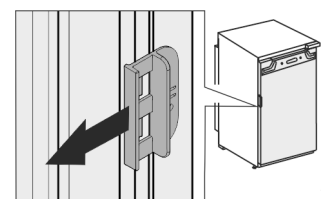
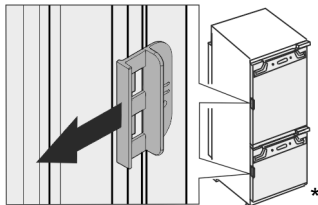


Fig. 7*



Изхвърляне на опаковката

- ▶ Изтеглете транспортната осигуровка на вратите на уреда.



- ▶ Почистете уреда (вижте Инструкцията за експлоатация, Почистване на уреда).

11 Изхвърляне на опаковката



ПРЕДУПРЕЖДЕНИЕ

Опасност от задушаване от опаковъчен материал и фолио!

- ▶ Не оставяйте децата да си играят с опаковъчния материал.

Опаковката е произведена от рециклируеми материали:

- Велпапе/картон
- Елементи от пенест полистирол
- Фолия и торбички от полиетилен
- Чембероващи ленти от полипропилен
- скована с пирони дървена рамка със стъкло от полиетилен*
- ▶ Занесете опаковъчния материал на официално място за събиране на отпадъци.

12 Пояснение на използваните СИМВОЛИ

	При тази операция съществува опасност от нараняване! Съблюдавайте указанията за безопасност!
	Инструкцията важи за множество модели. Изпълнете тази стъпка, само ако тя се отнася за вашия уред.
	За монтажа моля съблюдавайте изчерпателното описание в текстовата част на инструкцията.
	Разделът важи или за уред с една врата, или за уред с две врати.
	Изберете между алтернативните възможности: Уред с посока на отваряне на вратата дясно или уред с посока на отваряне на вратата ляво.
	При IceMaker и/или InfinitySpring е необходима монтажна стъпка.
	Само разхлабете винтовете или леко ги завийте.

	Завинтете здраво винтовете.
	Проверете дали следващата работна стъпка е необходима за Вашия модел.
	Проверете правилния монтаж, правилното закрепване на използваните конструктивни елементи.
	Измерете предварително зададения размер и го коригирайте, ако е необходимо.
	Инструмент за монтажа: Измервателна пръчка
	Инструмент за монтажа: Акумулаторна отвертка и накрайник За по-добър достъп до винтовете се препоръчва дълга битова вложка.
	Инструмент за монтажа: Нивелир
	Инструмент за монтажа: Гаечен ключ с размер SW 7 и SW 10
	За тази работна стъпка са необходими две лица.
	Работната стъпка се извършва при маркираното място на уреда.
	Помощни средства за монтажа: Канап
	Помощни средства за монтажа: Ъгълник
	Помощни средства за монтажа: Отвертка

	Помощни средства за монтажа: Ножица
	Помощни средства за монтажа: Маркер, изтриващ се
	Торбичка с принадлежности: Извадете конструктивните елементи
	Изхвърлете според изискванията ненужните конструктивни елементи.

13 Врата на фризерно отделение

При промяна на посоката на отваряне на вратата можете да преместите вратата на фризерното отделение **** с обикновена ръкохватка. Ако е възможно вратата на хладилника да се отваря на повече от 115° (1), можете да отваряте фризерното отделение също и без промяна на посоката на отваряне. При по-малък ъгъл на отваряне (2) на вратата на уреда смяната на посоката на отваряне на вратата е необходима.

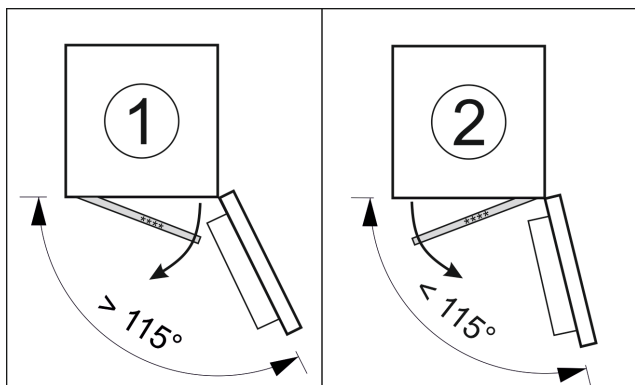


Fig. 8

13.1 Смяна на посоката на отваряне на вратата

Плъзгачът за промяна на посоката на отваряне на вратата се намира отдолу от задната страна на вратата на фризерното отделение *****.

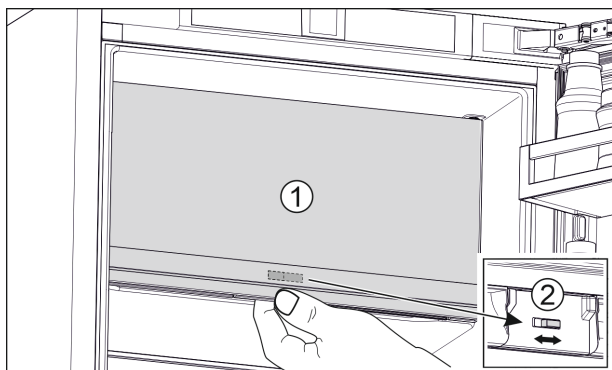


Fig. 9

- ▶ Затворете вратата на фризерното отделение **** (1).
- ▶ Бръкнете отдолу при вратата на фризерното отделение *****.
- ▶ Избутайте плъзгача (2) или надясно, или наляво.

14 Промяна посоката на отваряне на вратата

Инструмент

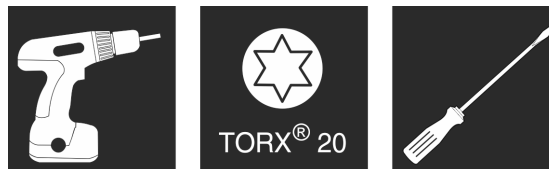


Fig. 10

ВНИМАНИЕ

Токопроводящи части!

Повреда на електрически компоненти.

- ▶ Изтеглете мрежовия щепсел, преди да извършвате промяна на посоката на отваряне на вратата.

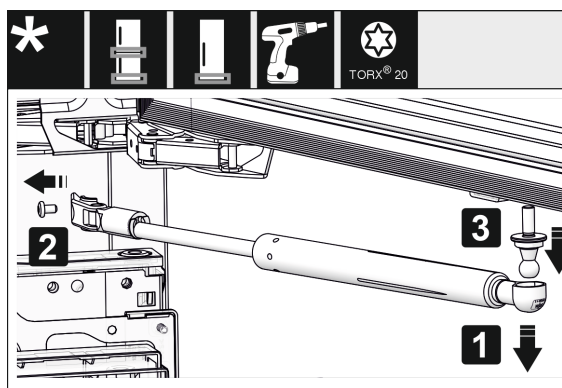


Fig. 11 *

- ▶ Сваляте затварящия демпфер: Издърпайте затварящия демпфер от сферичната шийка (1), отвинтете държача (2). Сваляте сферичната шийка с отвертка (3).*

Указание

Ако затварящият демпфер се намира точно над пода, можете да демонтирате сферичната шийка само при демонтирана врата.*

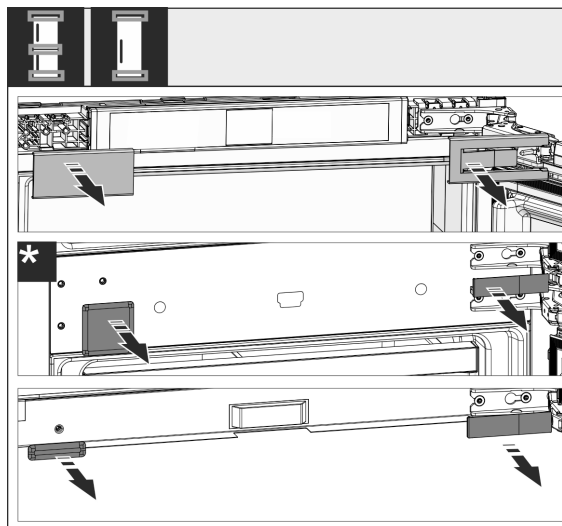


Fig. 12

Промяна посоката на отваряне на вратата

- ▶ Свалете покривните детайли.

Указание

При свалянето на капачиците внимавайте да не надраскате повърхността.

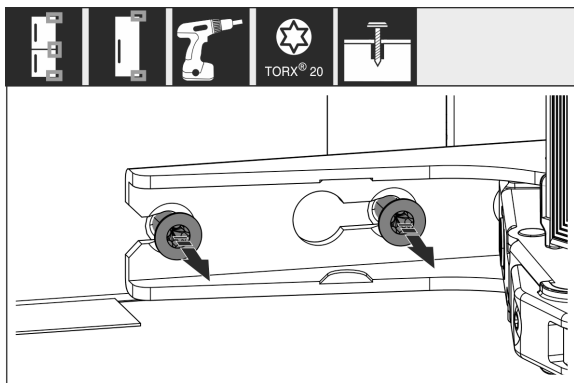


Fig. 13

- ▶ Разхлабете винтовете на **всички** пантите, не ги отвийте напълно.

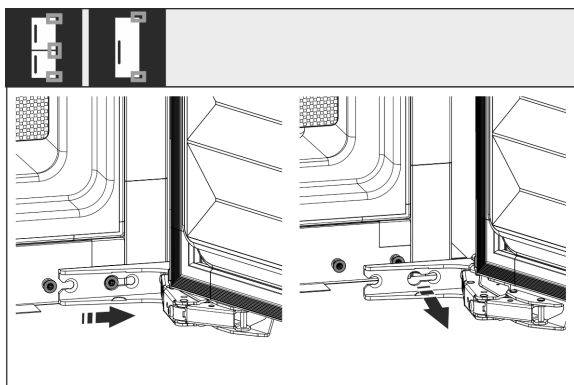


Fig. 14

- ▶ Свалете вратата: Плъзнете вратата напред и след това навън, откачете я и я поставете отстрани.

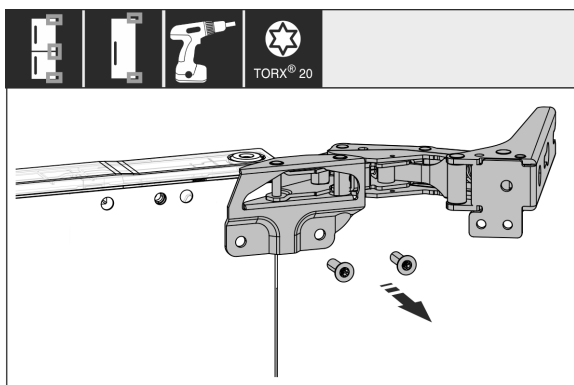


Fig. 15

- ▶ Развийте всички пантите и ги поставете настрани заедно с винтовете.

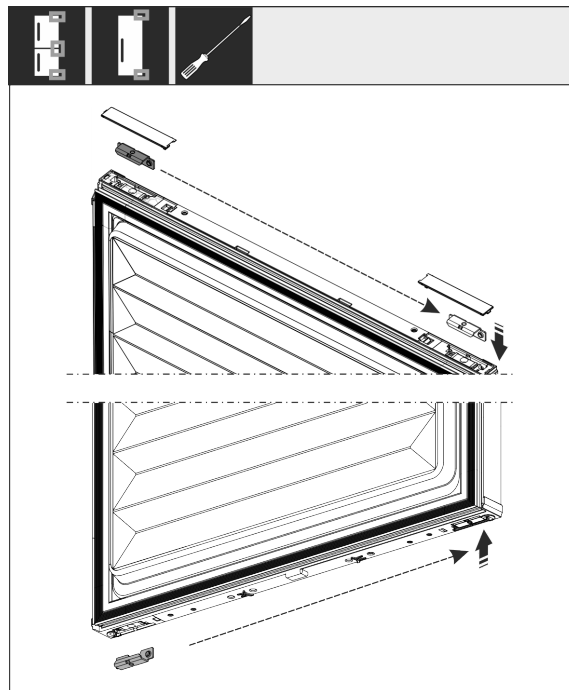


Fig. 16

- ▶ Отвийте вингела горе и долу от вратата и го преместете. Вингелът трябва да бъде преместен за завинтването на пантите.

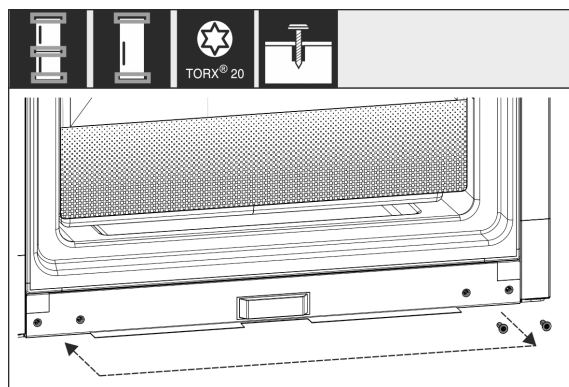


Fig. 17

- ▶ Преместете винтовете за закрепването на пантите от другата страна. След преместването не ги затягайте, по-късно пантите трябва да бъдат закачени.

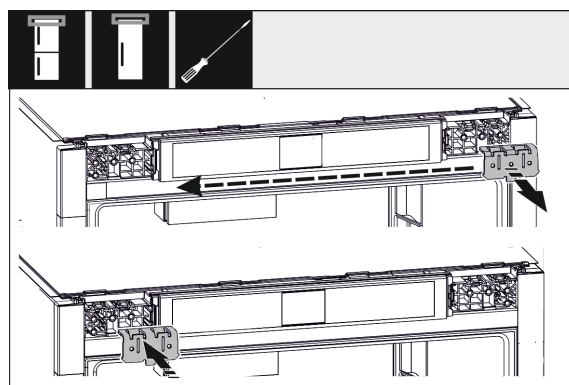


Fig. 18

- ▶ Преместете вингела за закрепване от противоположната страна.

Свързване на уреда захранването с вода*

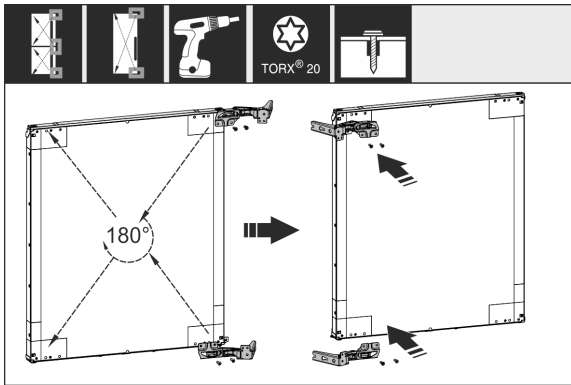


Fig. 19

- ▶ Преместете всички панти, обърнати на 180°, на противоположната страна и ги завинтете здраво.

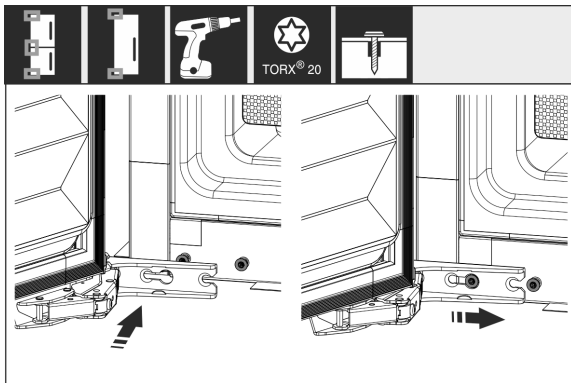


Fig. 20

- ▶ Монтирайте отново вратата: Окачете вратата с пантите и затегнете винтовете.

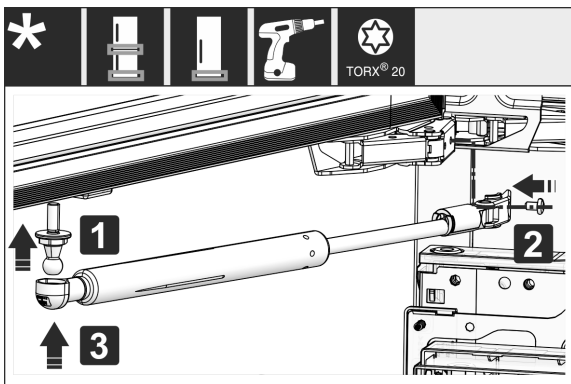


Fig. 21 *

- ▶ Монтирайте отново затварящите демпфери: Завинтете сферичната шийка (1), завинтете държача (2) и окачете затварящия демпфер в сферичната шийка.*
- ▶ Проверете и при нужда притегнете всички винтове.

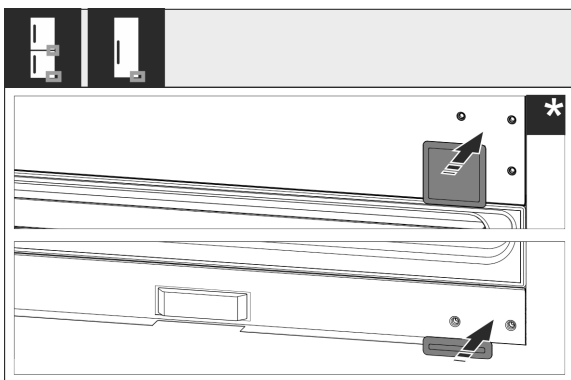


Fig. 22

- ▶ Монтирайте отново капака отдолу и в средата. Монтирайте отново останалите капаци едва след вграждането в шкафа.

15 Свързване на уреда захранването с вода*

Уверете се, че са изпълнени следните предпоставки:

- Размерите за свързването към захранването с вода са известни и се спазват. (виж 7.1 Размери за водното съединение)
- Налягането на водата е спазено. (виж 7.1 Размери за водното съединение)
- Подаването на вода към уреда се извършва през водопровода за студена вода, който поддържа работното налягане и е свързан към захранването с питейна вода.
- Всички уреди и приспособления, които се използват за подаване на вода, отговарят на действащите разпоредби в съответната страна.
- Задната страна на уреда е достъпна, за да можете да свържете уреда към захранването с питейна вода.
- Използва се приложеният маркуч. Стари маркучи се изхвърлят.
- Във фитинга на маркуча има цедка с уплътнение.
- Между маркуча и извода на сградния водопровод има кран за вода, за да можете в случай на нужда да прекъснете подаването на вода.
- Кранът за вода е извън зоната на задната страна на уреда и е леснодостъпен. Така можете да вкарате уреда възможно най-дълбоко в мебелната ниша и в случай на нужда можете бързо да спрете крана за вода.



ПРЕДУПРЕЖДЕНИЕ

Опасност от токов удар поради вода!

- ▶ Преди свързване към водопровод: Отделете уреда от контакта.
- ▶ Преди свързване към захранващи водопроводи: Спрете водоснабдяването.
- ▶ Уверете се, че само квалифициран специализиран персонал свързва уреда към захранването с питейна вода.



ПРЕДУПРЕЖДЕНИЕ

Опасност от отравяне поради замърсена вода!

- ▶ Свързвайте само към захранването с питейна вода.

15.1 Свързване на маркуча

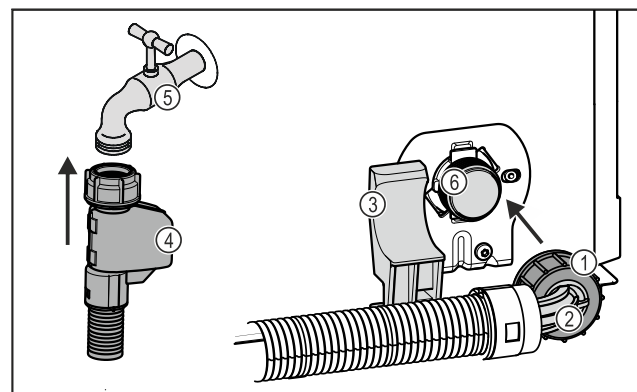


Fig. 23

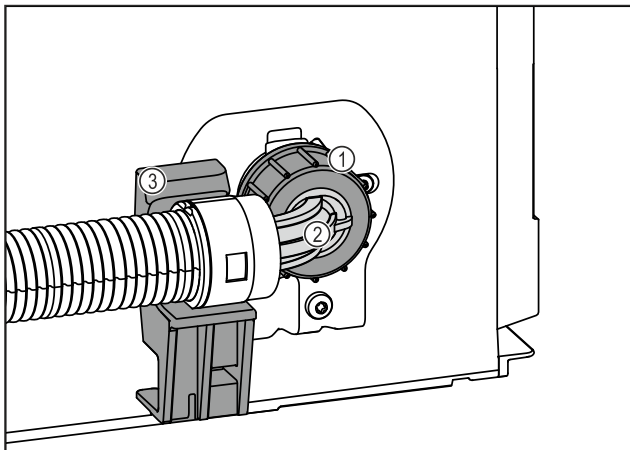


Fig. 23

- | | |
|----------------------------|---|
| (1) Гайка | (4) Прав край на маркуча |
| (2) Огънат край на маркуча | (5) Кран за вода |
| (3) Стойка | (6) Електромагнитен вентил: Електромагнитният вентил е долу от задната страна на уреда. Той е с присъединителна резба R3/4. |

ВНИМАНИЕ

Опасност от повреда поради неправилен монтаж!

- ▶ Не повреждайте и не прегъвайте маркуча при монтажа.
- ▶ Не повреждайте и не прегъвайте маркуча при вграждането в мебелната ниша.

Свързване на маркуча към уреда:

- ▶ Позиционирайте огънатия край на маркуча Fig. 23 (2) хоризонтално към стойката Fig. 23 (3) и задръжте.
- ▶ Навийте гайката Fig. 23 (1) на ръка върху резбата, докато се постигне сигурно и здраво закрепване.
- ▷ Маркучът е свързан към уреда.

Свързване на маркуча към крана за вода:

- ▶ Свържете правия край на маркуча Fig. 23 (4) към крана за вода Fig. 23 (5).
- ▷ Маркучът е свързан към крана за вода.

15.2 Проверка на водопроводната система

Преди да вградите напълно уреда в мебелната ниша, Liebherr препоръчва да проверите херметичността на водопроводната система.

- ▶ Поставете резервоара за вода InfinitySpring. (виж 18 Резервоар за вода*) *
- ▶ Поставете водния филтър InfinitySpring. (виж 19 Воден филтър*) *
- ▶ Отворете бавно крана за вода.
- ▶ Проверете дали маркучите, подаването на вода и връзките са херметични.
- ▷ Водопроводната система е проверена за херметичност.
- ▷ Водопроводната система е херметична: Можете да вградите уреда изцяло в мебелната ниша.

Указание

InfinitySpring: Преди първата употреба трябва да пуснете в експлоатация InfinitySpring. За целта трябва да обезвъздушите и почистите водопроводната система. (вижте Quick Start Guide или ръководството за употреба)*

IceMaker: Преди първата употреба трябва да почистите IceMaker. (вижте Quick Start Guide или ръководството за употреба)*

16 Вграждане на уреда в нишата

Инструмент

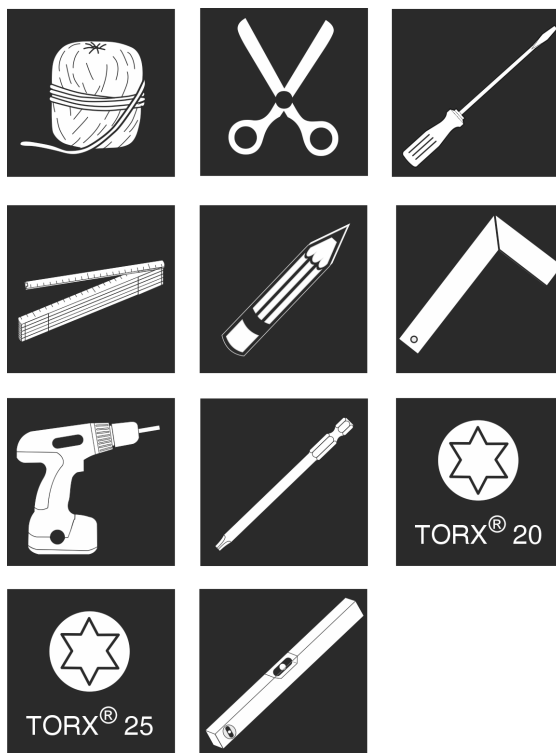


Fig. 24

Приложени монтажни части

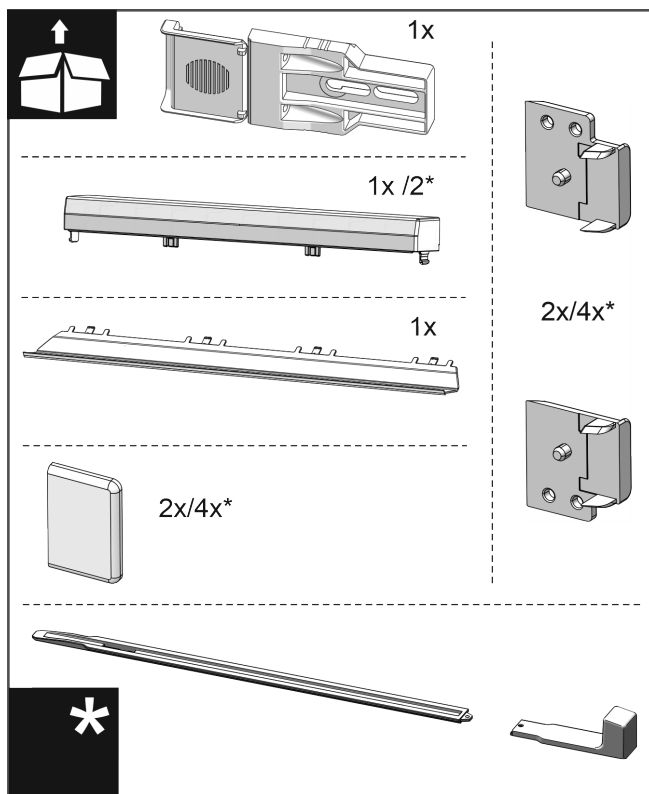


Fig. 25

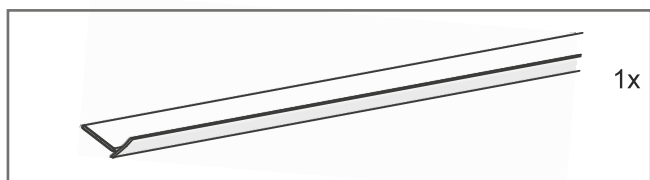


Fig. 26

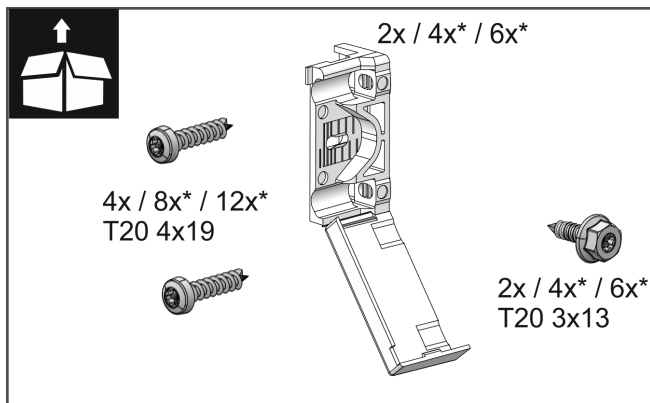


Fig. 27

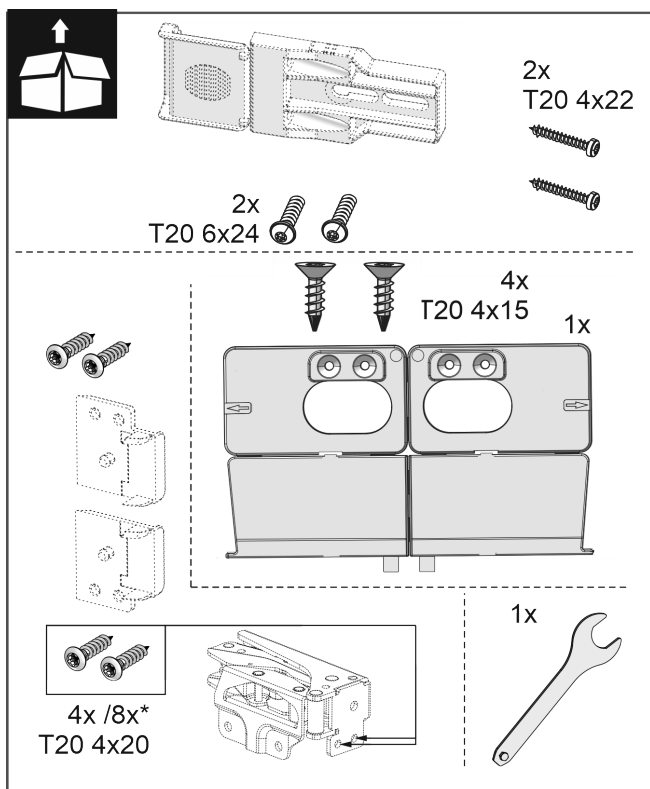


Fig. 28

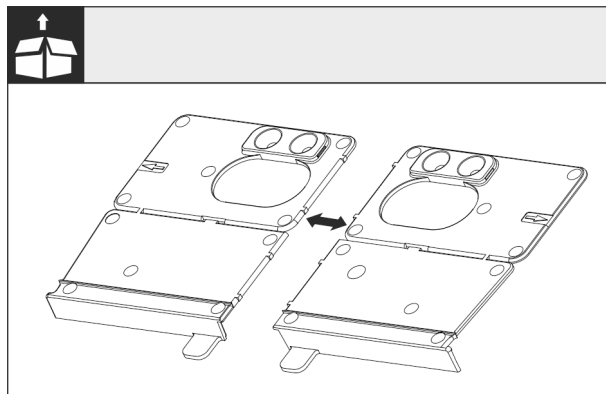


Fig. 29

- ▶ Разделете по перфорацията монтажните винкели на пода.

ВНИМАНИЕ

Правилна дълбочина на вграждане на уреда.

- ▶ Използването на монтажния винкел гарантира правилната дълбочина на вграждане на уреда.

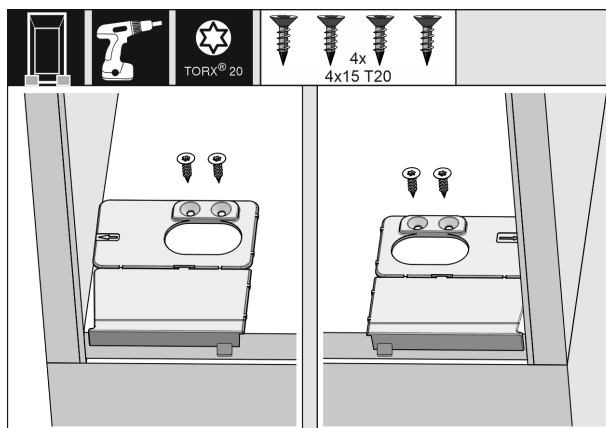


Fig. 30

- ▶ Завинтете монтажните винкели на пода съответно отдясно и отляво, наравно със страничната стена на пода на мебелната ниша.

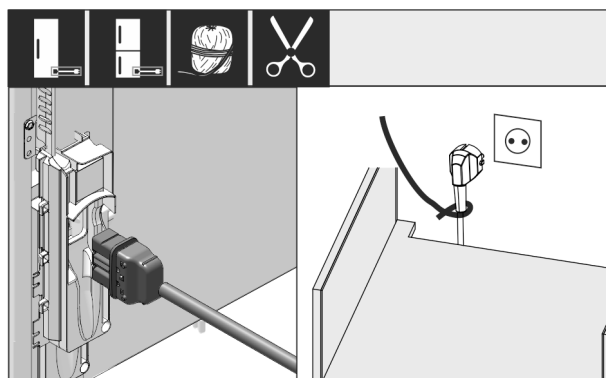


Fig. 31

- ▶ Извадете захранващия проводник от торбичката с принадлежности.
- ▶ Включете буксата за хладилен уред на захранващия проводник изцяло в щекера на уреда от задната страна на уреда. Проверете здравото закрепване на буксата за хладилен уред.
- ▶ Прокарайте мрежовия щепсел с помощта на шнур до свободно достъпен контакт.

Вграждане на уреда в нишата

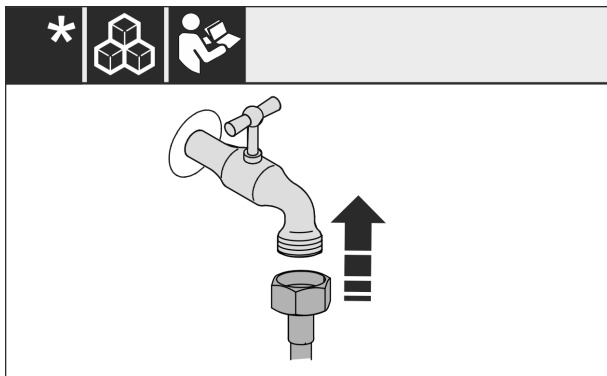


Fig. 32 *

- ▶ Ако е необходимо, сега инсталирайте водното съединение съгласно инструкцията в ръководството за експлоатация.*

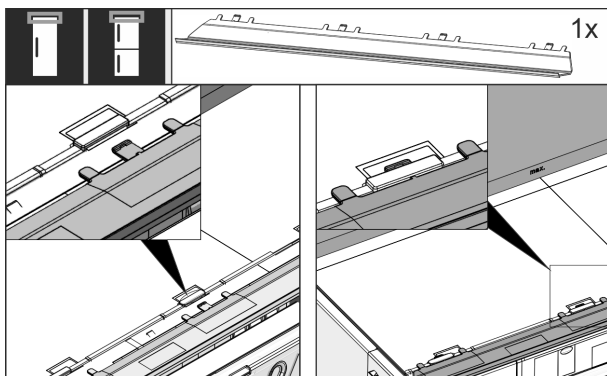


Fig. 33

- ▶ Вкарайте изравнителната бленда от горната страна на уреда. Блендата може да се премества на двете страни.

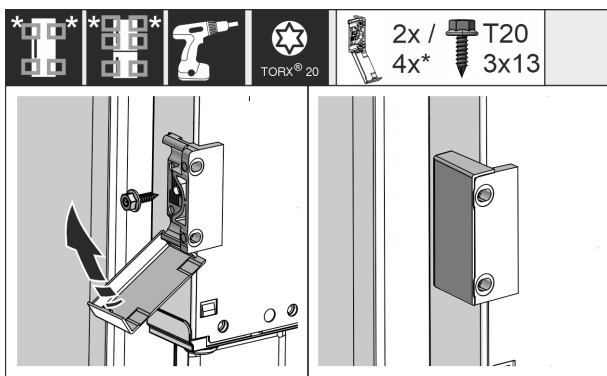


Fig. 34

- ▶ Монтирайте винкела за закрепване. Не поставяйте винкела за закрепване на височината на дръжките на вратите на шкафове. При голяма врата използвайте общо четири винкела за закрепване.
- ▶ След монтажа затворете капачице върху винкела.

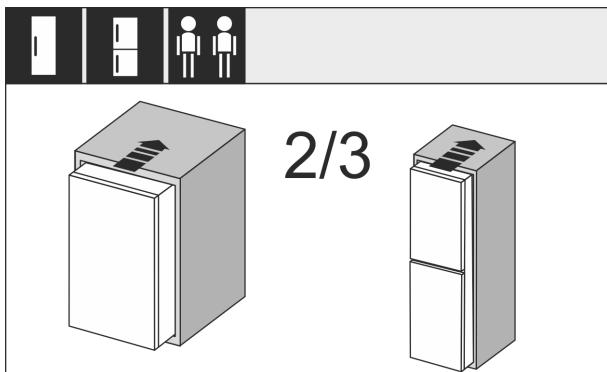


Fig. 35

- ▶ Вкарайте уреда до 2/3 в мебелната ниша.

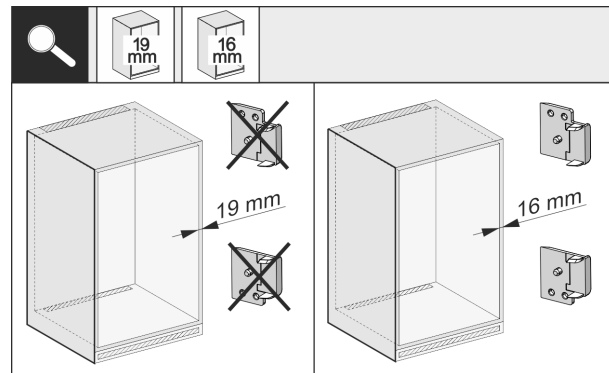


Fig. 36

- ▶ Проверете дали дебелината на страничната стена на шкафа е 16 mm или 19 mm.

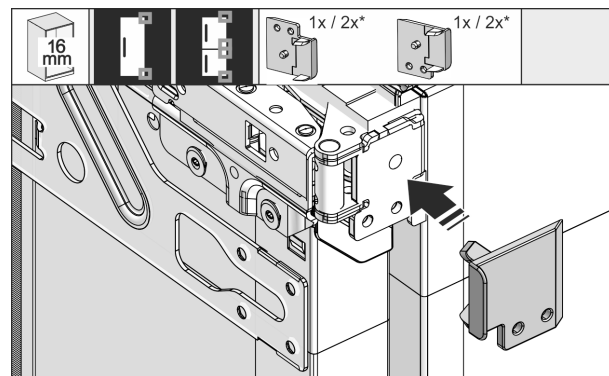


Fig. 37

- ▶ Дебелина на стените на шкафа 16 mm: Поставете дистанционен елемент върху всички панци.
- ▶ Дебелина на стените на шкафа 19 mm: Не е необходим дистанционен елемент.

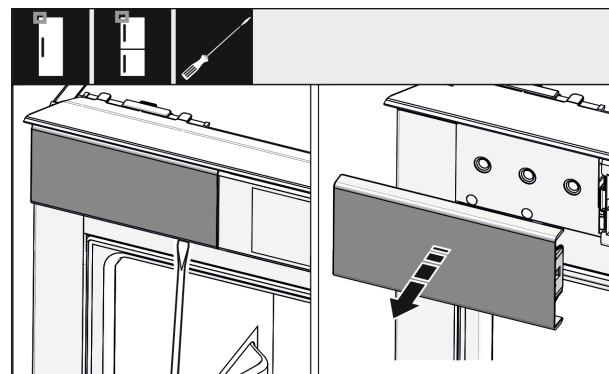


Fig. 38

- ▶ С отвертка разхлабете капача горе отляво и го свалете.

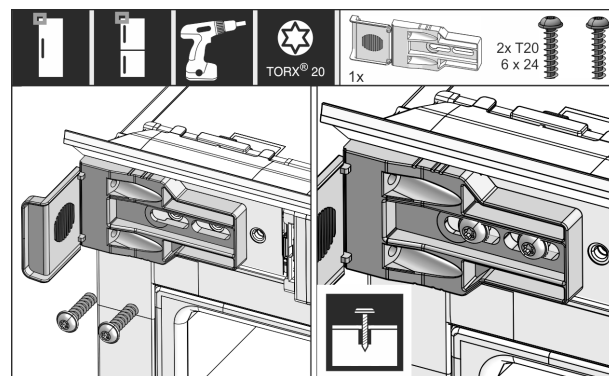


Fig. 39

- ▶ Завинтете хлабаво винкела за закрепване. Винкелът трябва все още да може да се мести лесно.

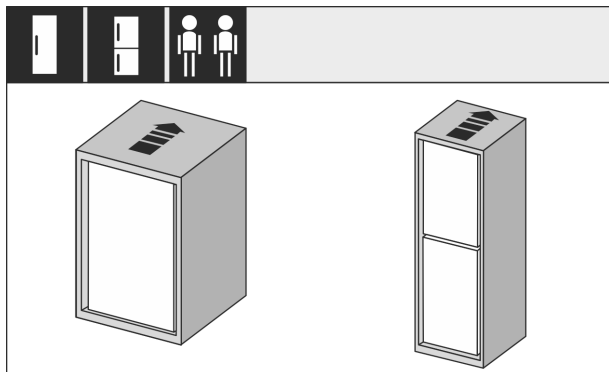


Fig. 40

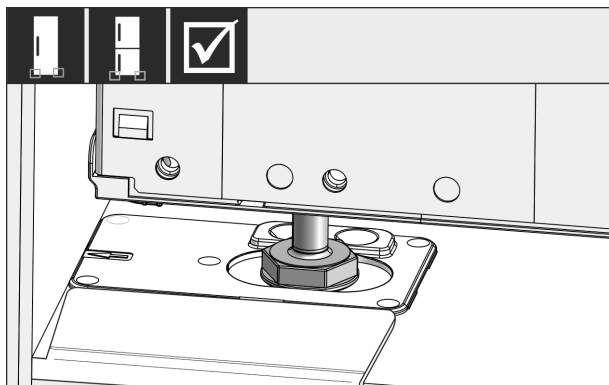


Fig. 41



ПРЕДУПРЕЖДЕНИЕ

Опасност от пожар поради късо съединение!

- ▶ Ако вкарвате уреда в нишата: Не прегъвайте, защитвайте или повреждайте захранващия проводник.
- ▶ Не използвайте уред с повреден захранващ проводник.

- ▶ Вкарайте уреда изцяло в мебелната ниша. Регулирете крачета от двете страни трябва да лежат в отворите на ограничителния ъгъл.

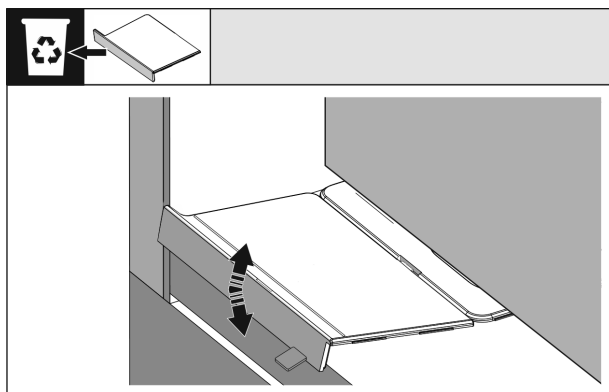


Fig. 42

- ▶ Отстранете ограничителя на монтажа винкел на пода. Чрез преместване разхлабете ограничителя и при нужда го откъснете с помощта на клещи.

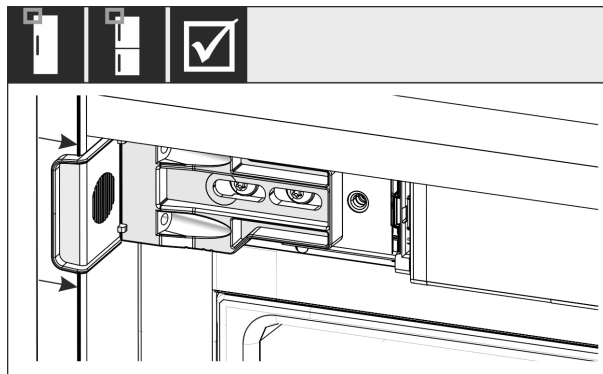


Fig. 43

- ▶ Проверете дали уредът е разположен наравно с мебелната ниша. Закрепващият ъгъл трябва да приляга към страничната стена на мебелната ниша.

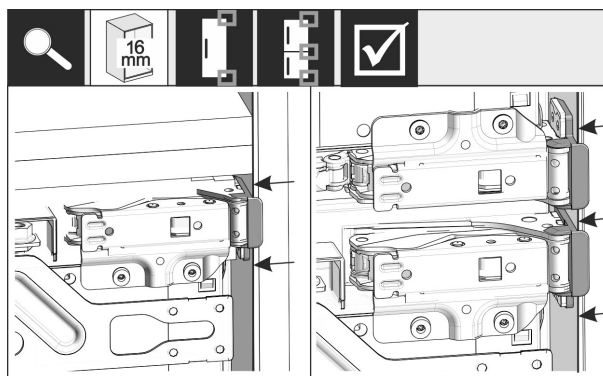


Fig. 44

Указание

При странични стени на шкафа с дебелина 16 mm дистанционните елементи от страната на пантите прилягат към мебелната ниша.

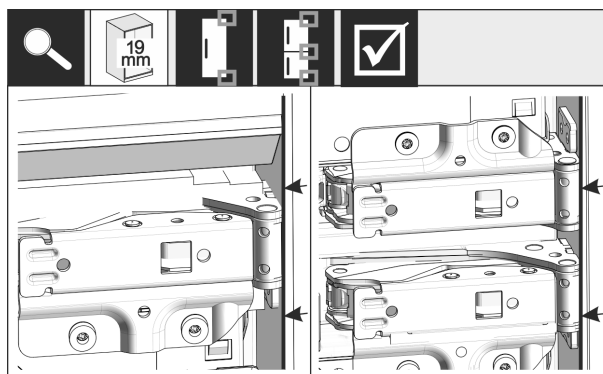
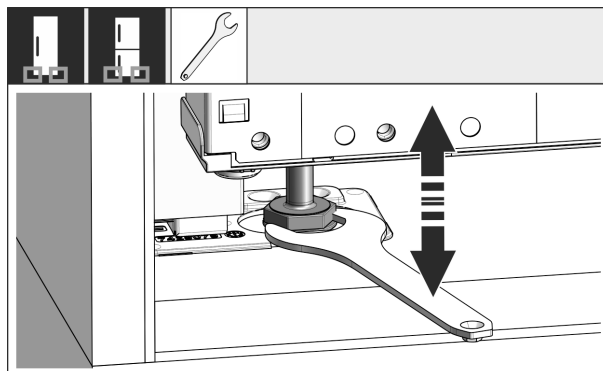


Fig. 45

- ▶ Дебелина на страничните стени на шкафа 19 mm: Изравнете предните ръбове на пантите с предната страна на страничната стена на шкафа.



Вграждане на уреда в нишата

Fig. 46

- ▶ При нужда изравнете наклона на уреда чрез крачетата за регулиране.

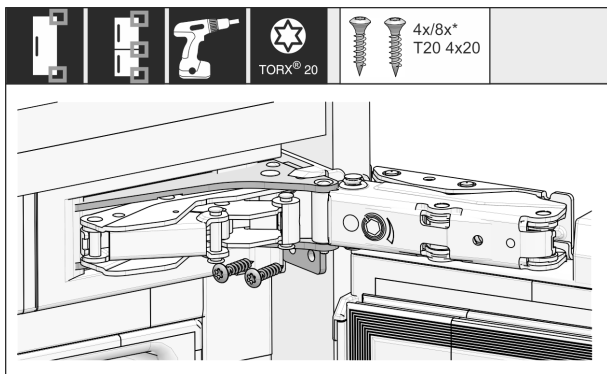


Fig. 47

- ▶ Завинтете уреда от страната на пантите.

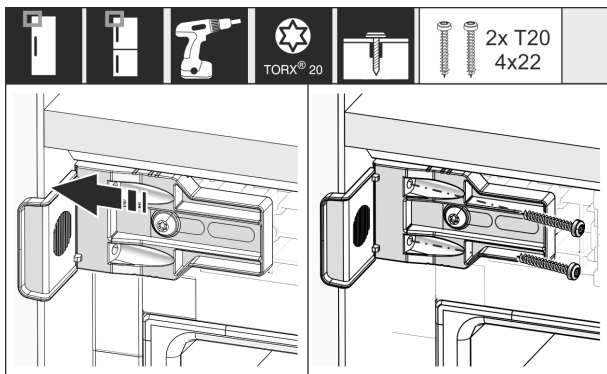


Fig. 48

- ▶ Преместете ъгъла така, че той да е наравно със страничната стена на мебелната ниша.
- ▶ Затегнете здраво всички винтове.

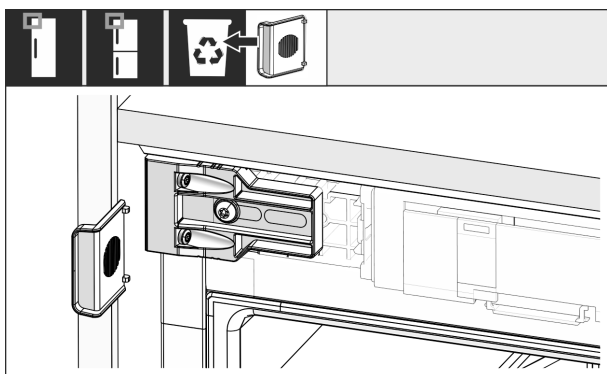


Fig. 49

- ▶ Отчупете ограничителя от вингела откъм страната на дръжката горе и го изхвърлете.

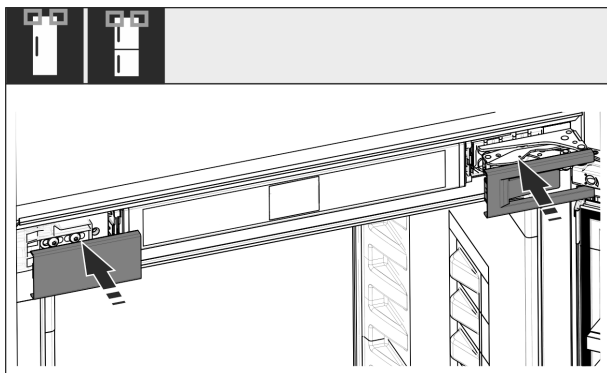


Fig. 50

- ▶ Поставете капачице.

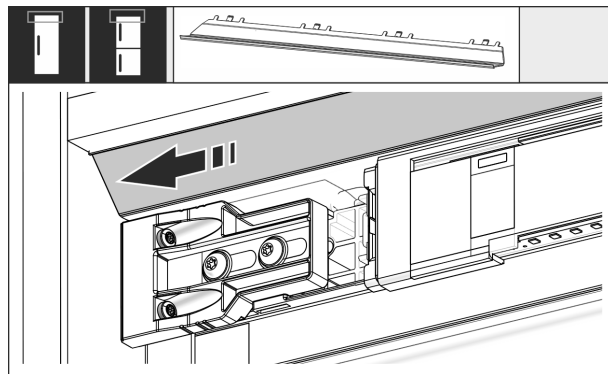


Fig. 51

- ▶ Преместете блендата така, че тя да е наравно със страната на стената на шкафа.

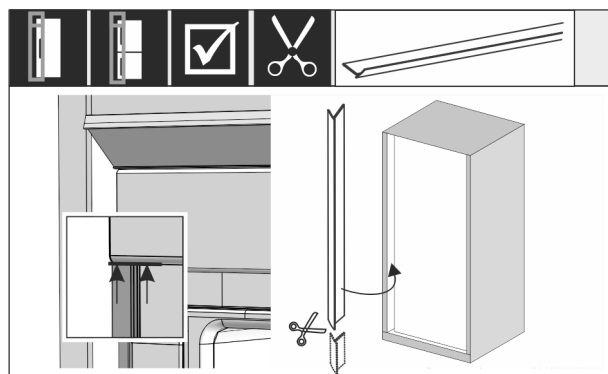


Fig. 52

- ▶ При нужда: Скъсете обшивката с остра ножица до необходимата дължина.
- ▶ Поставете обшивката под горния капак и я притиснете. Обшивката е магнитна.

При височина на нишата над 1400 mm монтирайте нивелиращи релси:



Fig. 53

При височина на нишата над 1400 mm трябва да монтирате нивелиращи релси под уреда. Нивелиращите релси **намаляват нивото на шума**. Две нивелиращи релси и дръжка за монтаж са включени серийно в торбичката с принадлежности при височина на уреда над 1400 mm.

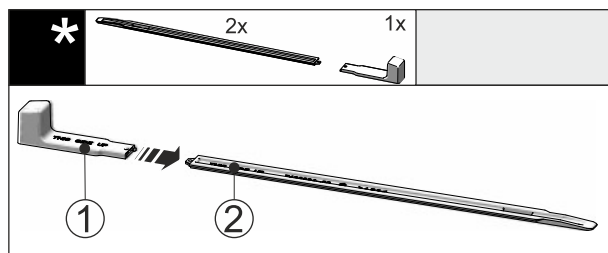


Fig. 54

Вграждане на уреда в нишата

- ▶ Поставете монтажната дръжка Fig. 54 (1) на нивелиращата релса Fig. 54 (2).

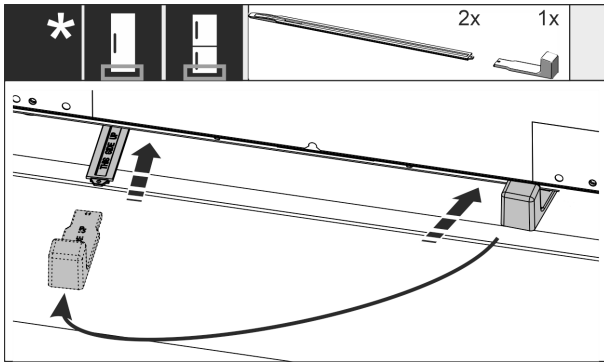


Fig. 55

- ▶ Вкарайте до упор нивелиращата релса във водача под дъното на уреда.
- ▶ Изтеглете монтажната дръжка и вкарайте втората нивелираща релса.
- ▶ Процедурирайте по същия начин с втората нивелираща релса.

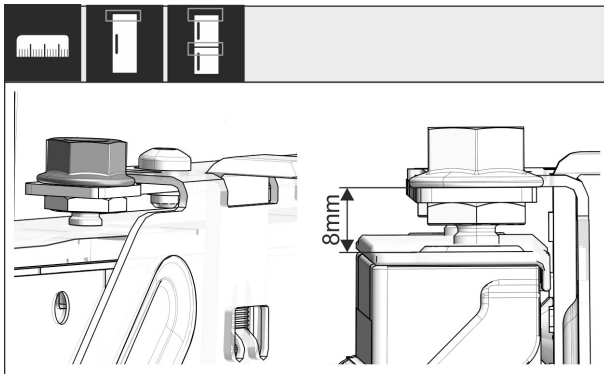


Fig. 56

- ▶ Затворете вратата.
- ▶ Проверете предварителната настройка от 8 mm от горния ръб на вратата на уреда до опората на гредата.

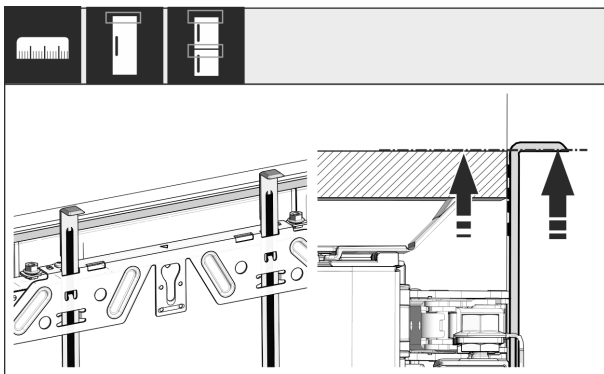


Fig. 57

- ▶ Избутайте помощните детайли за монтаж до височината на вратата на шкафа. Долен прилягащ ръб на помощния детайл = горен ръб на монтираната врата на шкафа.

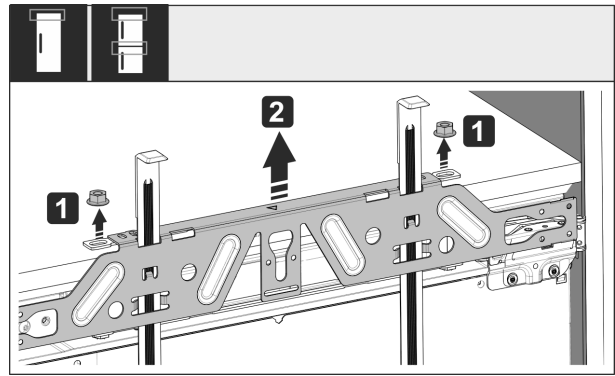


Fig. 58

- ▶ Разхлупете контрагайките Fig. 58 (1).
- ▶ Свалете гредата за закрепване Fig. 58 (2).

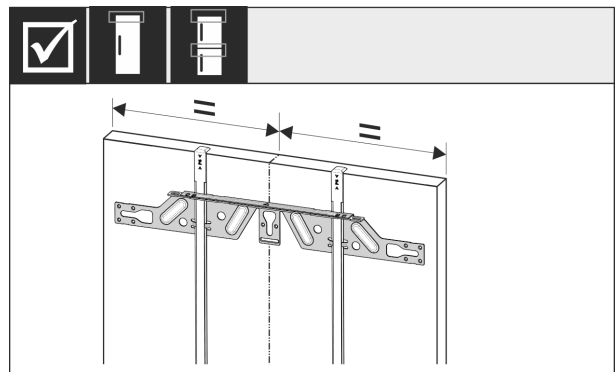


Fig. 59

- ▶ Закачете гредата за закрепване от вътрешната страна на вратата на шкафа и я изравнете в средата.

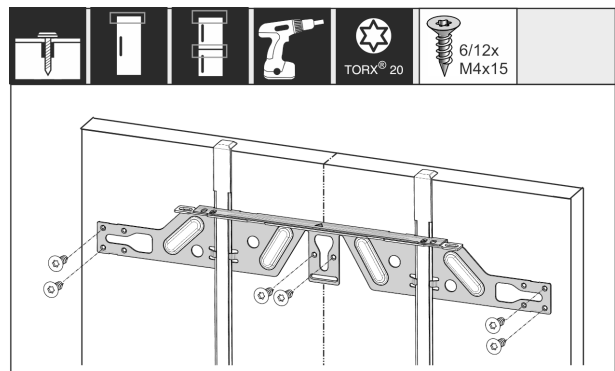


Fig. 60

- ▶ Монтирайте гредата за закрепване при врати от плоскости от дървесни частици с минимум 6 винта, при врати от касетен тип с минимум 4 винта.

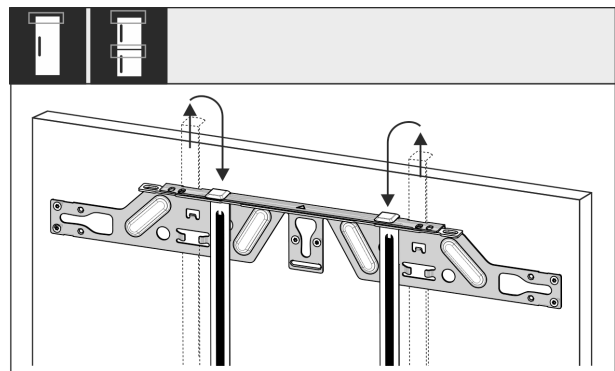


Fig. 61

- ▶ Извадете спомагателните приспособления за монтаж и ги поставете завинтени в намиращия се отвор за закрепване.

Вграждане на уреда в нишата

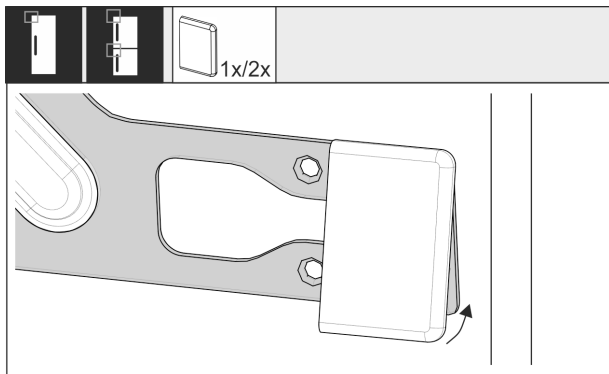


Fig. 62

- ▶ Вкарайте капака откъм страната на дръжката върху гредата за закрепване.

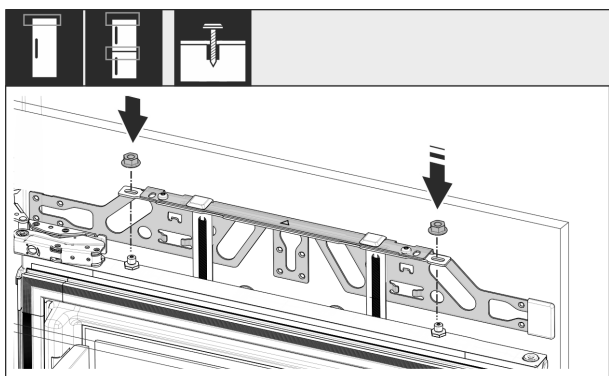


Fig. 63

- ▶ Закачете вратата на шкафа и завийте отново хлабаво контрагайките върху болтовете за настройка.

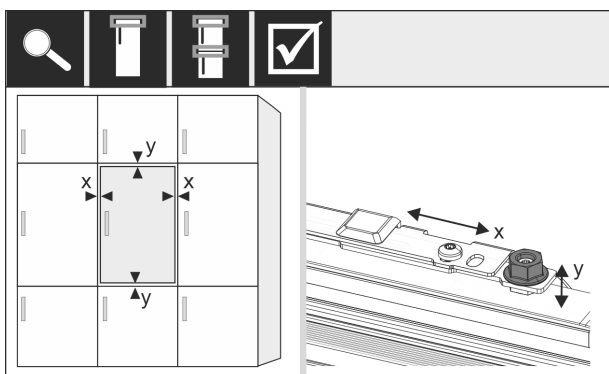


Fig. 64

- ▶ Изравнете вратата на шкафа с болтовете за настройка в посока X и Y.

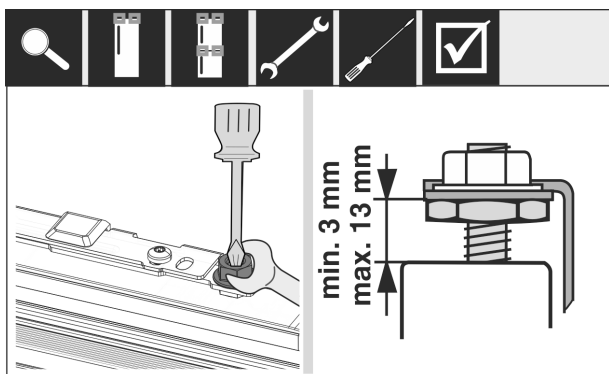


Fig. 65

- ▶ Затегнете контрагайките.
- ▶ Проверете височината на настройка.

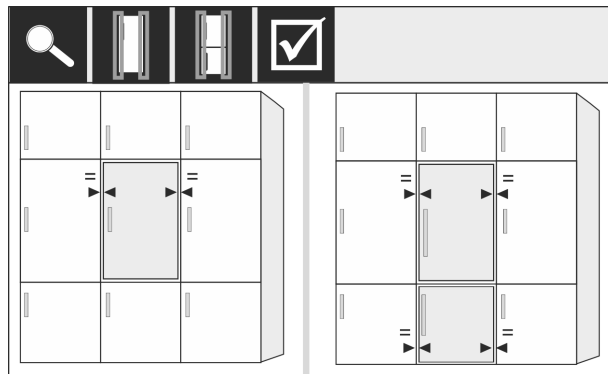


Fig. 66

Мебелни чела, които са по-дебели от 19 mm:

- ▶ Съблюдавайте размерите, теглата и указанията в следните глави: (виж 6 Тегла на мебелните чела) (виж 17 Мебелни чела)

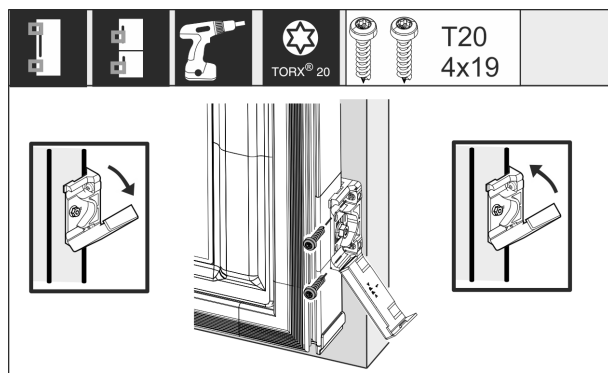


Fig. 67

Монтаж на закрепващия ъгъл към вратата на шкафа:

- ▶ Отворете капака.
- ▶ Монтаж на закрепващия ъгъл към вратата на шкафа:
- ▶ Нивелирайте предния ръб на закрепващия ъгъл успоредно на ръба на вратата на шкафа и завинтете ъгъла.
- ▶ Монтаж на закрепващия ъгъл към вратата на шкафа:
- ▶ Вдигнете капака нагоре.

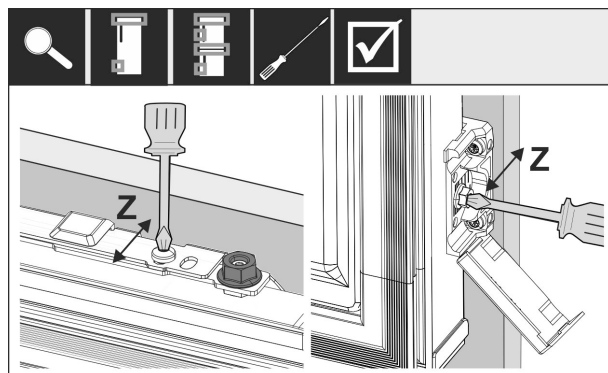


Fig. 68

Нивелирайте вратата на шкафа в посока Z:

- ▶ Развийте регулиращия винт на гредата за закрепване и винта на винкела за закрепване.
- ▶ Преместете вратата.

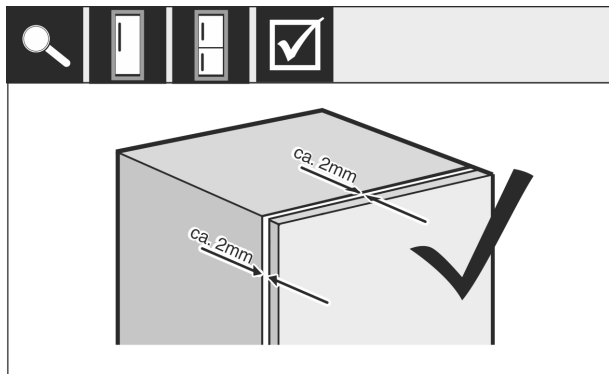


Fig. 69

- ▶ Проверете разстоянието между вратата на шкафа и корпуса на шкафа.
- ▶ Проверете всички винтове и притегнете, ако е необходимо.

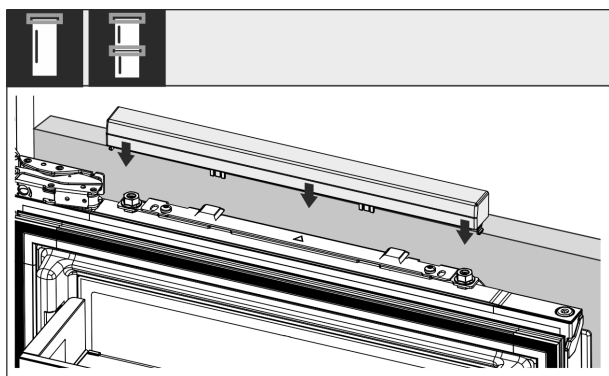


Fig. 70

- ▶ Поставете горния капак.

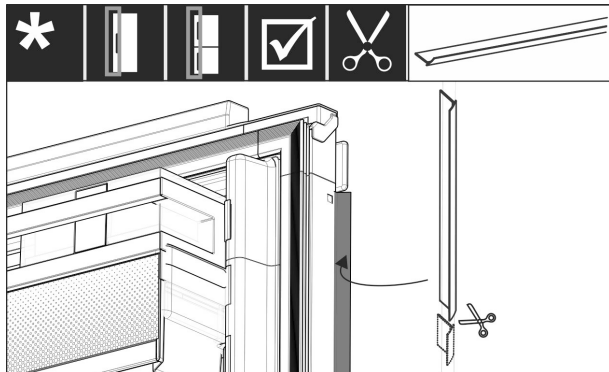


Fig. 71

- ▶ Отрежете обшивката според дължината.
- ▶ Вкарайте обшивката между вратата с мебелно чело и вратата на уреда.

За да се гарантира, че уредът е правилно вграден и не се стига до обледяване, образуване на конденз и функционални неизправности, има следните критерии:

- Вратата трябва да се затваря правилно.
- Вратата на шкафа не трябва да опира в корпуса на шкафа.
- Уплътнението на горния ъгъл откъм дръжката трябва да приляга стабилно.
- ▶ Проверете вграждането в нишата съгласно горепосочените критерии.

17 Мебелни чела

17.1 Размери

В зависимост от варианта на уреда, нуждаете се от една или две мебелни врати. Размерът на съответната(ите) мебелна(и) врата(и) зависи от общия размер на нишата и от дебелината на корпуса на шкафа.

Указание

Съблюдавайте съответните размери на уреда и нишата, както и скиците за вграждане .

Общи предписания:

- Съблюдавайте специфичните за нашите уреди препоръки относно размера и теглото при монтаж на фиксирана врата (виж 6 Тегла на мебелните чела) .
- Дебелината на корпуса на шкафа трябва да е най-малко 16 mm и максимум 19 mm.
- При монтаж на две мебелни врати съблюдавайте разположението на фугата.*

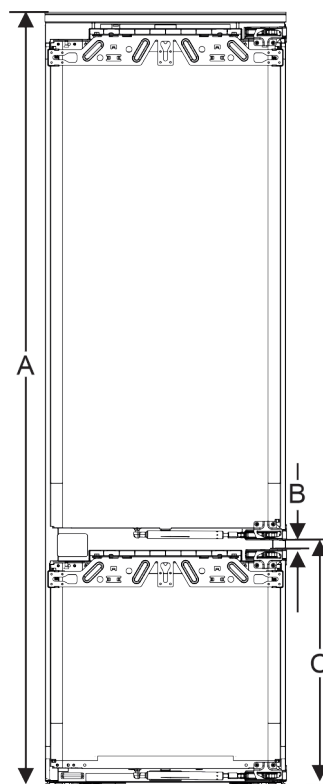


Fig. 72 Разположение на фугата при мебелно чело с две врати*

Височина на нишата 178-2 чекмеджета*	
Височина на уреда (A) (mm)	1770
Разстояние (B) (mm)	15
Разположение на фугата (C) шарнирна врата (mm)	549 + 15
Височина на нишата 178-3 чекмеджета*	
Височина на уреда (A) (mm)	1770
Разстояние (B) (mm)	15
Разположение на фугата (C) шарнирна врата (mm)	695 + 15

Мебелни чела

Други мебелни врати отгоре, отдолу или отстрани:

- Размерът на вертикалния процеп между мебелните врати трябва да е 4 mm.
- Размерът на хоризонталния процеп между мебелните врати трябва да е 4 mm. Тук проверете възможностите за сблъсък. (виж 17.3 Настройване на размер на процепа без сблъсък)

Тегло и панти:

- При тежки мебелни чела натоварването на пантата е много голямо. Пантата вероятно ще се повреди. При това съблюдавайте указанията за максимално тегло за Вашия уред в глава „Предни тежести на мебелите“ (виж 6 Тегла на мебелните чела).
- Ако мебелното чело надвишава максимално допустимото тегло, може да се създаде помощно решение за уред с плъзгаща се врата, тъй като теглото се разпределя върху няколко мебелни панти.
- Ако използвате дълги мебелни чела, които стърчат далеч извън уредите, препоръчваме допълнителна панта за врата (напр. Kamat), която задължително да е със същата точка на завъртане като използваните във Вашия уред панти за шарнирна врата. Чрез използването на допълнителна панта (Kamat) теглото се разпределя върху повече точки. Използването на врязан изравнителен обков се препоръчва при високи мебелни чела, за да се противодейства на евентуално измятане (изпъкване/вдлъбване).

17.2 Монтаж на мебелно(и) чело(а)

При вграждането съблюдавайте следното:

- Мебелното чело трябва да бъде монтирано симетрично спрямо вратата на хладилника.
- Съседното мебелно чело е разположено на точно същото ниво.
- Съседното мебелно чело има същия радиус на ъглите както челото на уреда.
- Мебелното чело е плоско и без напрежения.
- Мебелното чело има минимална настройка да дълбочината от ок. 2 mm спрямо корпуса.
- ▶ Вграждане на уреда в нишата. (виж 16 Вграждане на уреда в нишата)
- ▶ Закрепете мебелното чело към вратата на уреда. (виж 16 Вграждане на уреда в нишата)
- ▶ Проверете мебелното чело за сблъсък. (виж 17.3 Настройване на размер на процепа без сблъсък)

17.3 Настройване на размер на процепа без сблъсък

След като сте монтирали мебелното(ите) чело(а), трябва да се уверите, че мебелните чела не се сблъскват.

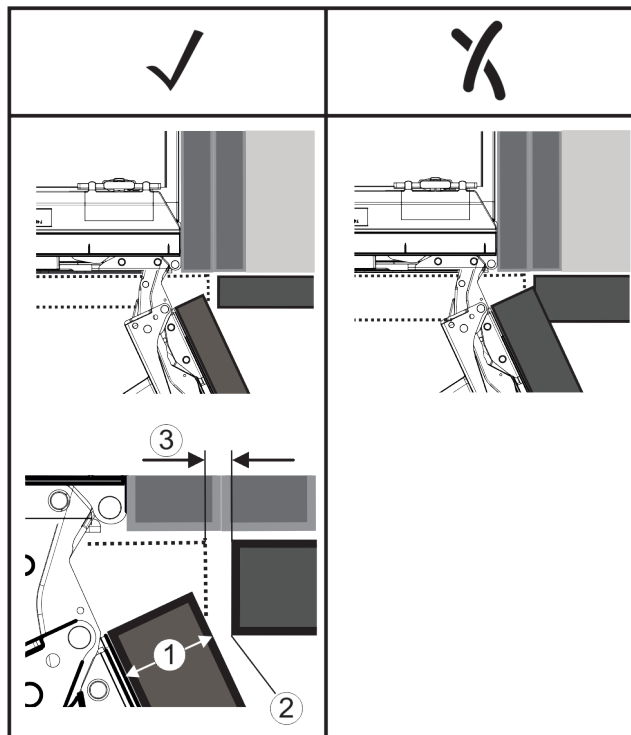


Fig. 73

- (1) Дебелина на челото (FD)
 (2) Радиус на ръба (R)
 (3) Размер на процепа (S)

FD(1) (mm)	R (2) = 0 mm		R = 1,2 mm		R = 2 mm		R = 3 mm	
	G _{min}	G _{max}	G _{min}	G _{max}	G _{min}	G _{max}	G _{min}	G _{max}
16	0,3	0,9	0,1	0,4	0,1	0,2	0,1	0,2
19	0,7	2,4	0,3	1,9	0,23	3,25	0,1	0,8
20	2	4,3	1,5	3,6	1	3,1	0,6	2,7
22	3,5	6,3	3	5,6	2,6	5,3	2,1	4,6
24	5,5	8,3	5	7,8	4,5	7,4	4	6,9
26	7,6	10,7	7	10,3	6,6	9,9	6,2	9,4

Fig. 74 Таблица Гранична област на размера на процепа

G_{min} = долна гранична област на размера на процепа в mm

G_{max} = горна гранична област на размера на процепа в mm

Указание

При корекции винаги внимавайте за това, мебелното чело да е съобразено с общия изглед на челото.

Проверете характеристиките на сблъсък и съответно коригирайте:

- ▶ Определете дебелината на челото и радиуса на ръба.
- ▶ В таблицата отчетете граничната област за размера на процепа.
- ▶ Сравнете размера на процепа със стойностите от таблицата.
- ▶ Извършете едно от следните действия съгласно установения размер на процепа.

Размер на процепа	Описание
S > G _{max}	Ако размерът на процепа е по-голям от двете гранични стойности, не трябва да извършвате корекция.
S < G _{min}	Ако размерът на процепа е под граничните стойности, трябва да увеличите размера на процепа. Допълнителна възможност дава увеличаването на радиуса на ръба.

Размер на процепа	на	Описание
$G_{\min} \leq S \leq G_{\max}$		Ако размерът на процепа е между двете гранични стойности, трябва да работите с голяма точност. В такива случаи бързо може да се стигне до сблъсъци.

18 Резервоар за вода*

Резервоарът за вода InfinitySpring, в зависимост от уреда, се намира зад най-долното чекмедже в хладилната част или отделението BioFresh

18.1 Поставяне на резервоара за вода

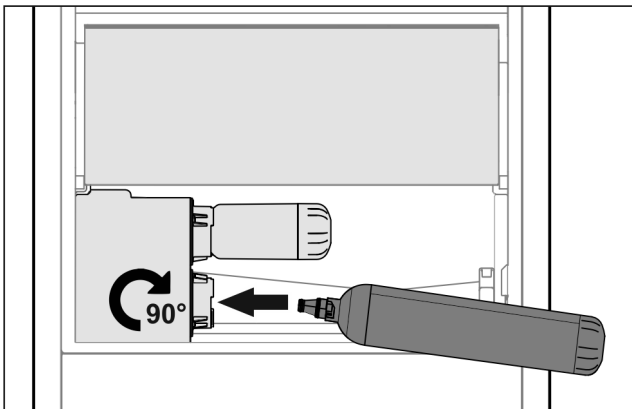


Fig. 75

- ▶ Извадете чекмеджето.
- ▶ Поставете резервоара за вода и го завъртете ок. 90° надясно до упор.
- ▶ Проверете дали резервоарът за вода е уплътнен и не изтича вода.
- ▶ Поставете чекмеджето.
- ▶ Обезвъздушете водопроводната система (вижте Инструкция за монтаж, Свързване на водата)

Вместо водния филтър може да бъде поставен допълнителен резервоар за вода.

Указание

Резервоарът за вода се предлага като резервна част.

19 Воден филтър*

Водният филтър, в зависимост от уреда, се намира зад най-долното чекмедже в хладилната част или отделението BioFresh.

Той улавя отлагания от водата и намалява вкуса на хлор.

- Сменяйте водния филтър при зададената производителност най-късно на всеки 6 месеца, или ако настъпи значително намаляване на дебита.
- Водният филтър съдържа активен въглен и може да се изхвърля с обикновените домакински отпадъци.

Указание

Можете да закупите водния филтър в магазина Liebherr-Hausgeräte на home.liebherr.com/shop/de/deu/zubehor.html.

19.1 Поставяне на воден филтър

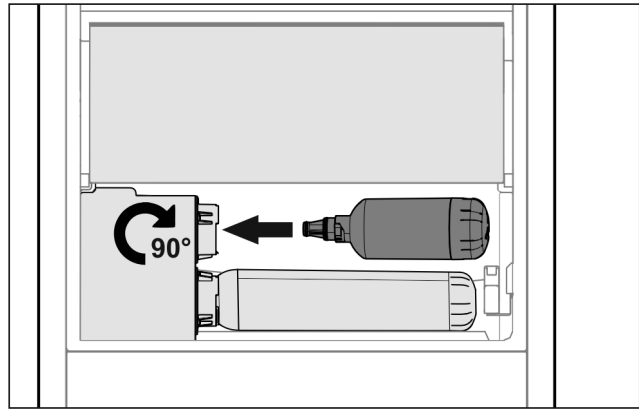


Fig. 76

- ▶ Извадете чекмеджето.
- ▶ Поставете водния филтър и го завъртете ок. 90° надясно до упор.
- ▶ Проверете дали филтърът е уплътнен и не изтича вода.
- ▶ Поставете чекмеджето.



ВНИМАНИЕ

Новите водни филтри могат да съдържат суспендирани вещества.

- ▶ Налейте 3 l вода от InfinitySpring и я изхвърлете.

▷ Сега водният филтър е готов за употреба.

20 Свързване на уреда към електрозахранването



ПРЕДУПРЕЖДЕНИЕ

Опасност от токов удар и опасност от нараняване поради повреден уред или повреден захранващ проводник!

Опасност за живота и порезни наранявания. Ако уредът или захранващият проводник са били повредени при транспорта, тогава може да получите смъртоносен токов удар. Освен това можете да се порежете на повредените части на корпуса на уреда.

- ▶ След транспорта проверете уреда и захранващия проводник за повреди.
- ▶ В никакъв случай не пускайте уреда в експлоатация, ако уредът или захранващият проводник са повредени.
- ▶ Свържете се със сервизната служба.

Свързвате Вашия уред към електрическата мрежа с помощта на отделно доставен захранващ проводник. Захранващият проводник има в единия си край букса за охлаждащ уред, а в другия си край – мрежов щепсел.

Уверете се, че са изпълнени следните предпоставки:

- Уредът и захранващият проводник не са повредени.
- Уредът е вграден според предписанията. (виж 16 Вграждане на уреда в нишата)
- Изискванията към електрическото свързване са спазени. (виж 2 Условия за поставяне)
- Размерите за свързването според предписанията са известни и спазени.
- Мрежовото напрежение и честота отговарят на данните върху информационната табелка.
- Контактът трябва да бъде заземен и електрически безопасен според изискванията.

Свързване на уреда към електрозахранването

- Токът за задействане на предпазителя трябва да е между 10 А и 16 А.
- Контактът е леснодостъпен и не е разположен зад уреда. (виж 4 Размери на нишата)

ВНИМАНИЕ

Опасност от повреди поради неправилна експлоатация!
Повреда на електрическите компоненти на уреда.

- ▶ Използвайте единствено доставения захранващ проводник.

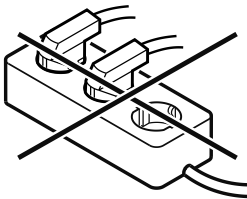


ПРЕДУПРЕЖДЕНИЕ

Опасност от пожар поради неправилно свързване!
Изгаряния.

Повреди по уреда.

- ▶ Не използвайте удължителни кабели.
- ▶ Не използвайте разпределителни лайстни.



ВНИМАНИЕ

Опасност от повреди поради неправилно свързване!
Повреди по уреда.

- ▶ Не свързвайте уреда към автономни инвертори, като соларни енергийни системи и бензинови генератори.
- ▶ Свържете щепсела на захранващия проводник към захранването с напрежение.
- ▷ Логото на Liebherr се появява на дисплея.
- ▷ Индикацията преминава към символа В готовност.
- ▷ Ако в рамките на 60 секунди не се извърши действие: Символът В готовност се разнася или изчезва.
- ▷ Уредът е свързан. За първоначално пускане в експлоатация вижте следващата глава или ръководството за употреба.



home.liebherr.com/fridge-manuals

BG интегрируеми хладилници и фризери, шарнирна врата

Дата на издаване: 20240620

**N° артикул-
индекс: 7088411-00**

Liebherr-Hausgeräte GmbH
Memminger Straße 77-79
88416 Ochsenhausen
Deutschland