

Instructions de montage

Armoire de mise en température des vins

Page 38

FR



7085 665-03

EWTgb/gw 1683 / 2383 / 3583



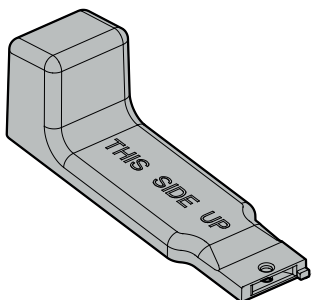
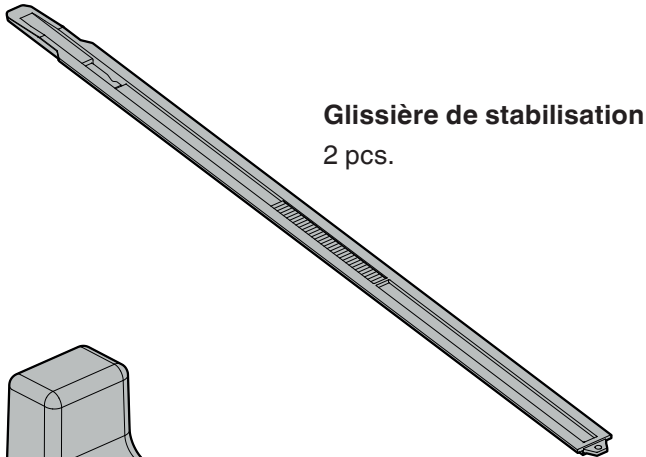
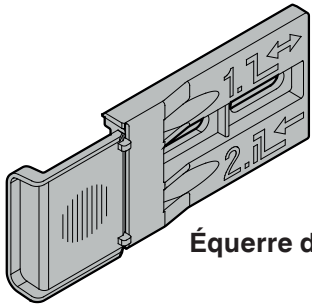
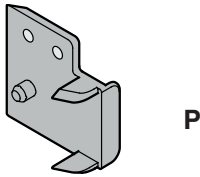
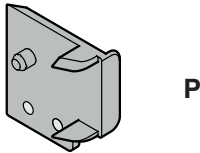
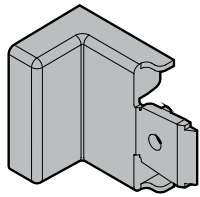
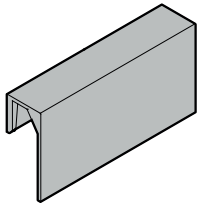
Sommaire

Contenu de la livraison.....	38
Dimensions de l'appareil.....	38
Transport de l'appareil.....	39
Dimensions d'encastrement.....	40
Ventilation de l'appareil.....	40
Inversion du sens d'ouverture de la porte.....	41
Encastrement de l'appareil.....	44
Réglage de la porte.....	48

Contenu de la livraison

Étiquettes d'identification

2 pcs. - EWT 1683
 4 pcs. - EWT 2383
 8 pcs. - EWT 3583



Cache

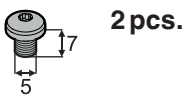
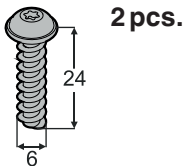
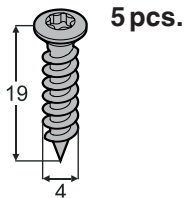
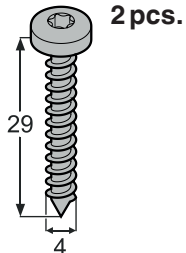
Pièce d'écartement

Pièce d'écartement

Équerre de fixation

Glissière de stabilisation
2 pcs.

Poignée de la glissière de stabilisation

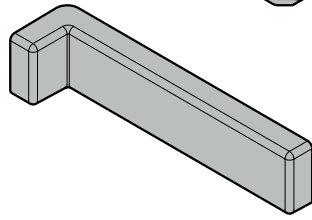
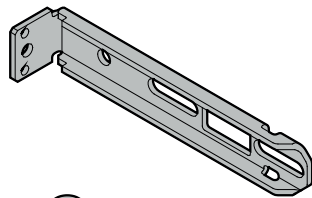


2 pcs.

5 pcs.

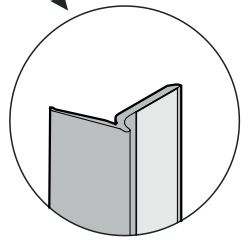
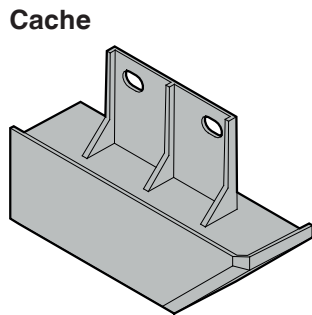
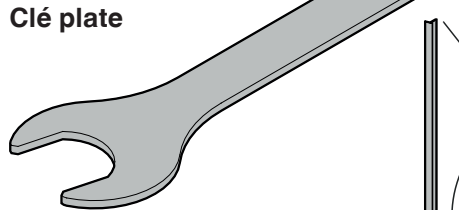
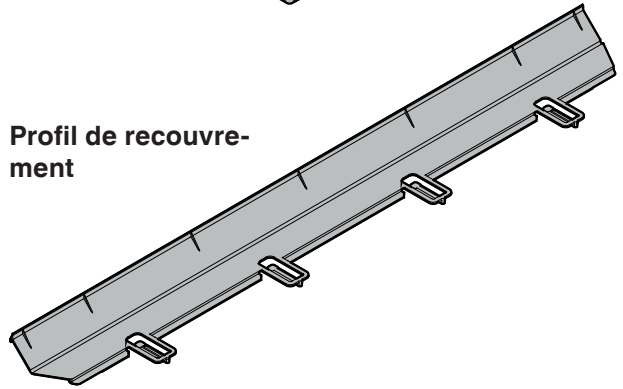
2 pcs.

2 pcs.



Équerre de fixation

Cache

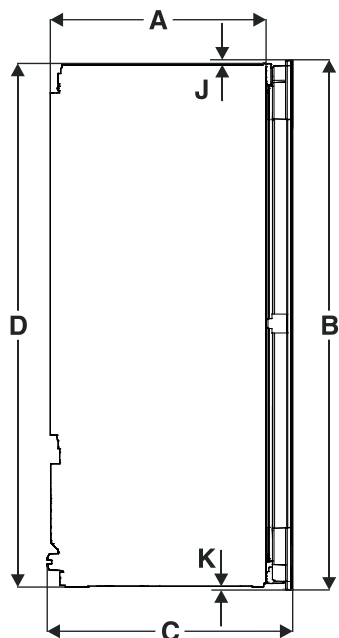


Profil de recouvrement

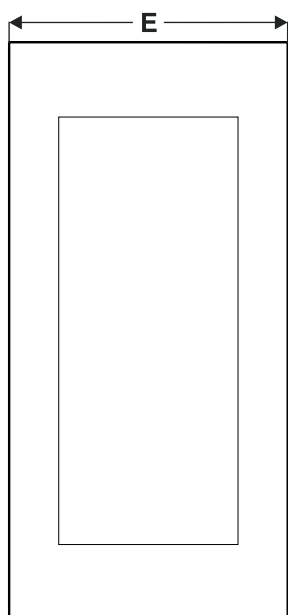
Dimensions de l'appareil

A	510 mm
B	EWT 16.. - 906 mm EWT 23.. - 1233 mm EWT 35.. - 1816 mm
C	572 mm
D	EWT 16.. - 872 mm EWT 23.. - 1218 mm EWT 35.. - 1770 mm
E	595 mm
F	557 mm
G	254 mm
H	1100 mm
I	115°
J	EWT 16.. - 26,5 mm EWT 23.. - 7,5 mm EWT 35.. - 27 mm
K	EWT 16.. - 7,5 mm EWT 23.. - 7,5 mm EWT 35.. - 19 mm

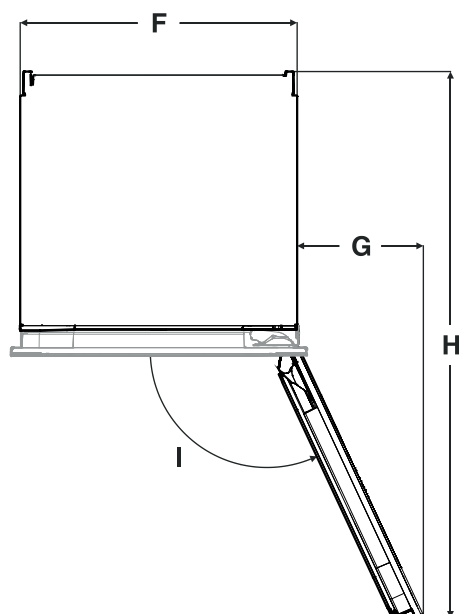
Vue de côté



Vue frontale



Vue du dessus



Transport de l'appareil

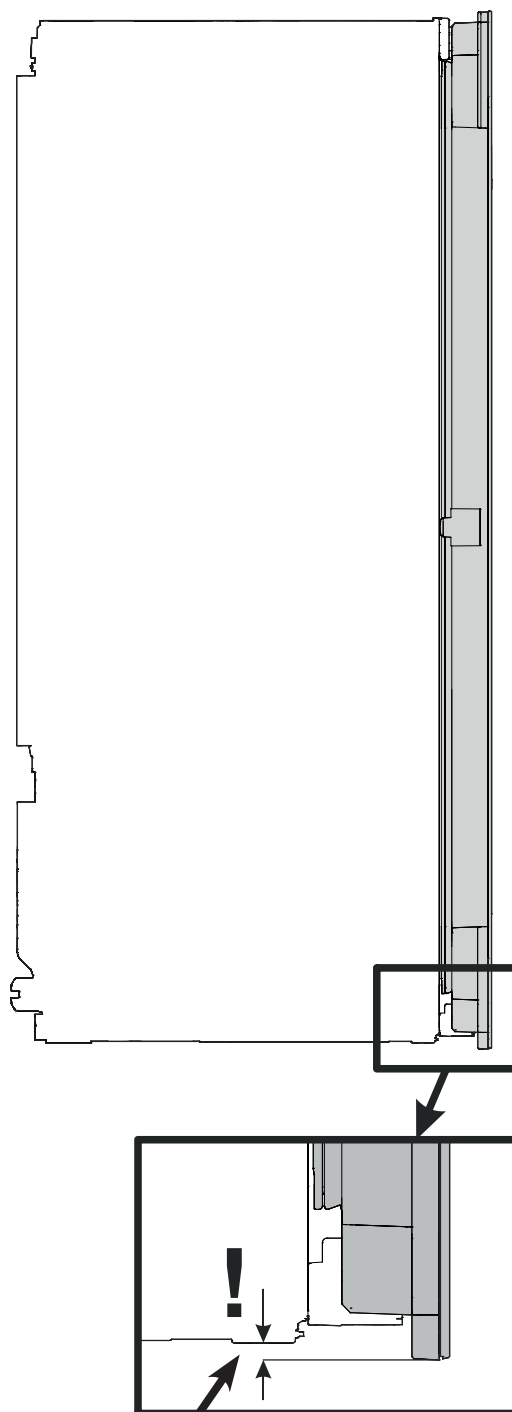
PRUDENCE

Risque de blessures et de dommages matériels dû à un transport incorrect !

- Transporter l'appareil dans son emballage.
- Transporter l'appareil debout.
- Ne pas transporter seul l'appareil.

**AVERTISSEMENT !**

Un appareil non encastré peut basculer !



EWT 16.. - 7,5 mm
EWT 23.. - 7,5 mm
EWT 35.. - 19 mm

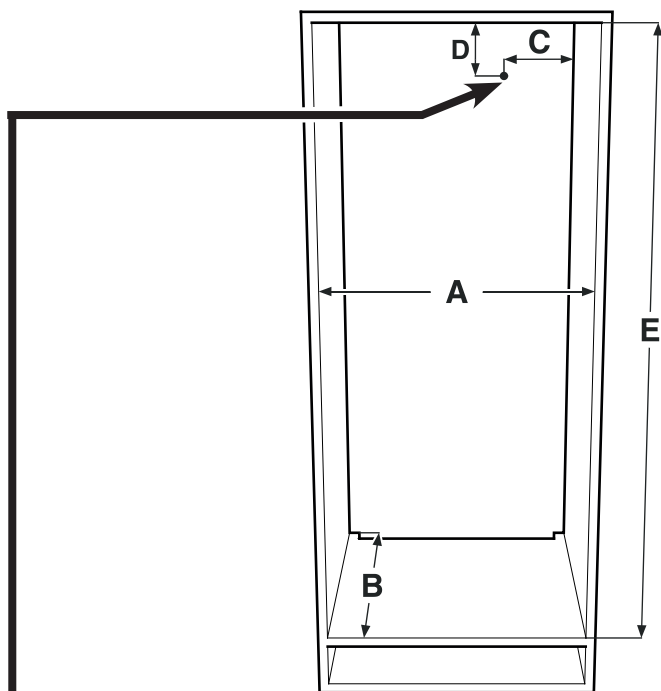
Dimensions d'encastement

Remarque importante

Afin d'éviter que des problèmes ne surviennent lors du montage de l'appareil et que ce dernier ne subisse des dommages, respecter impérativement les consignes suivantes !

L'élément de cuisine doit être aligné horizontalement et verticalement !

Épaisseur minimale de paroi du corps du meuble = 16 mm.



A	560 mm - 570 mm
B	min. 550 mm (recommandé 560 mm)
C	70 mm
D	30 mm
E	EWT 16.. - 874-890 mm EWT 23.. - 1220-1236 mm EWT 35.. - 1772-1788 mm

Cette zone est prévue pour le passage du câble d'alimentation secteur de l'arrière de l'appareil.

Longueur libre du câble d'alimentation secteur :

EWT 16.. : 2000 mm
EWT 23.. : 2000 mm
EWT 35.. : 2800 mm

Placer la prise de courant en respectant ces indications.

La prise ne doit pas se trouver derrière l'appareil et doit être facilement accessible.

Ventilation de l'appareil



Remarque importante

La section libre d'aération doit toujours être d'au moins 200 cm² entre l'ouverture inférieure de ventilation et l'ouverture supérieure de ventilation.

A	min. 200 cm ²
B	min. 500 mm
C	min. 40 mm
D	min. 500 mm
E	min. 40 mm

Types d'ouverture de sortie d'air

- ① Directement au-dessus de l'appareil
- ② Au-dessus de l'élément haut
- ③ Sur l'élément haut avec la grille d'habillage à l'avant



Remarque importante

En cas d'utilisation de grilles d'habillage, tenir compte du fait que la section libre d'aération correspond à la somme des différentes ouvertures dans la grille.

Une découpe de 200 cm² pour mettre en place une grille de ventilation ne suffit pas.

Inversion du sens d'ouverture de la porte

L'inversion du sens d'ouverture de la porte ne peut être effectuée que par un personnel spécialisé.

Pour procéder à l'inversion, l'intervention de deux personnes est nécessaire.

⚠ AVERTISSEMENT !

Porte très lourde.

Risque de blessures et dommages matériels.

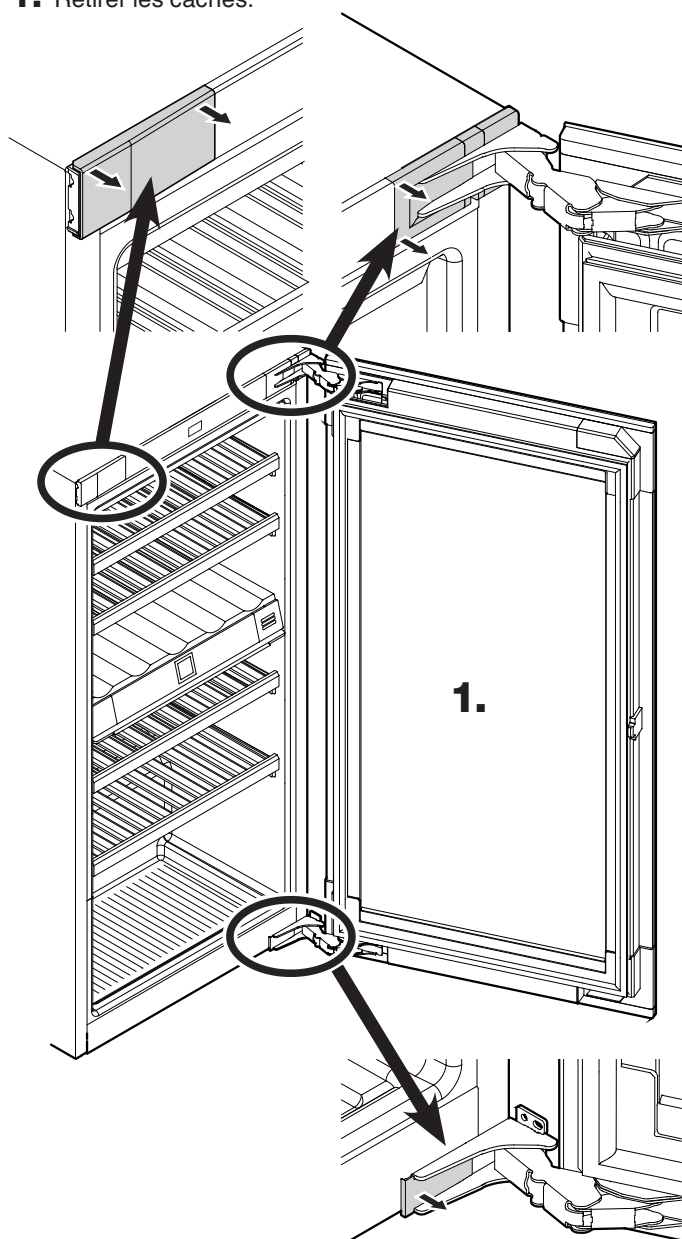
N'effectuer l'inversion qu'avec une personne capable de porter un poids de 35 kg.

⚠ AVERTISSEMENT !

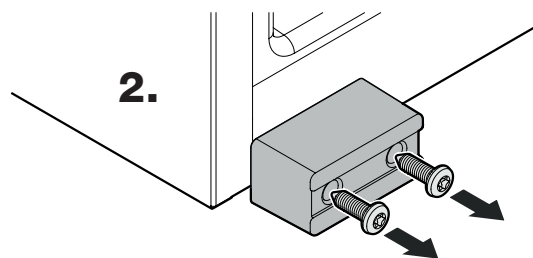
Risque de blessures lorsque la porte culbute !

Si les éléments de fixation ne sont pas serrés avec le bon couple de serrage, la porte de culbuter. Cela peut entraîner des blessures graves. De plus la porte peut ne pas se fermer de telle façon que l'appareil ne réfrigère pas correctement.

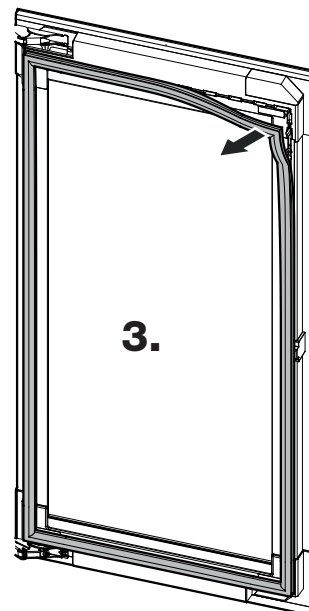
1. Retirer les caches.



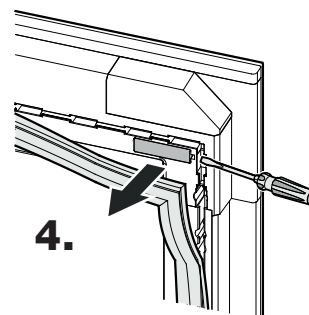
2. Démontez la sécurité prévue pour le transport.



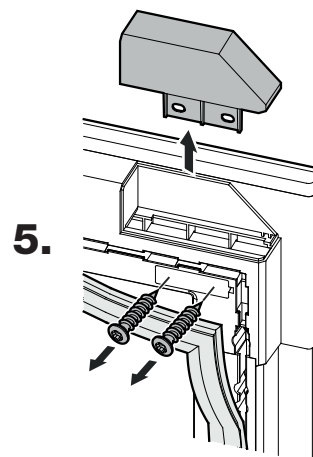
3. Retirer le joint d'étanchéité.



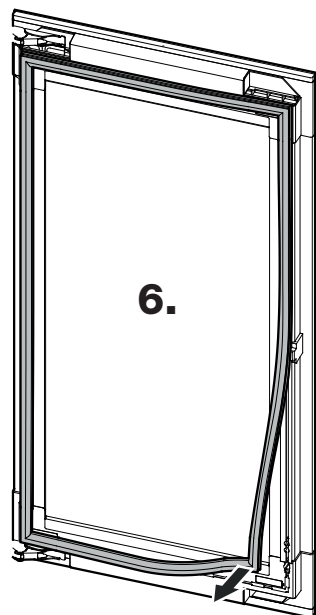
4. Retirer le cache.



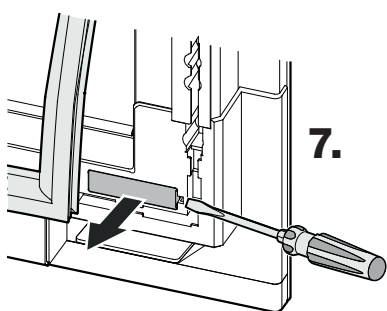
5. Retirer le cache.



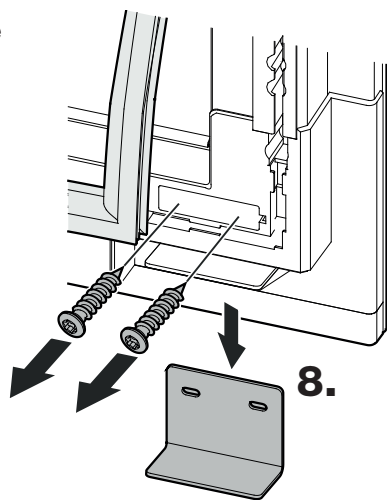
6. Retirer le joint d'étanchéité.



7. Retirer le cache.



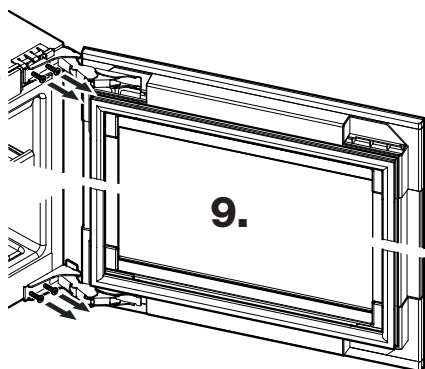
8. Démontez la sécurité prévue pour le transport.



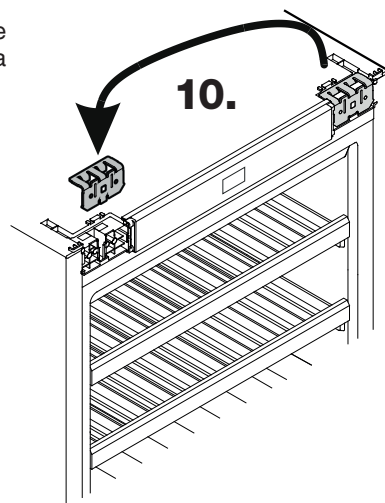
9. Retirer la porte.

La porte doit être tenue par une personne.

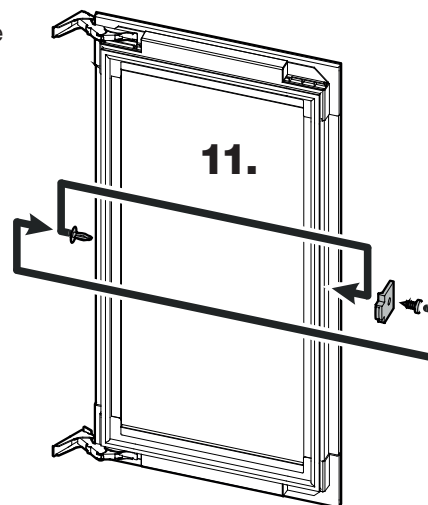
Poser la porte avec précaution sur une surface souple.



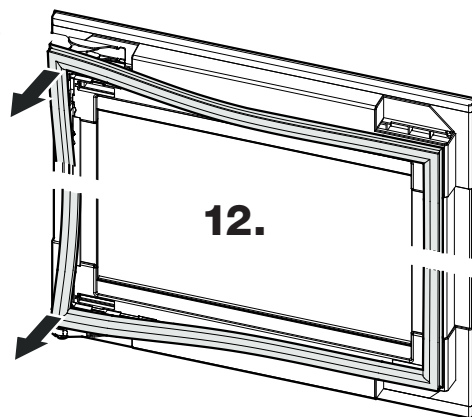
10. Retirer l'équerre de fixation supérieure et la placer sur le côté opposé.



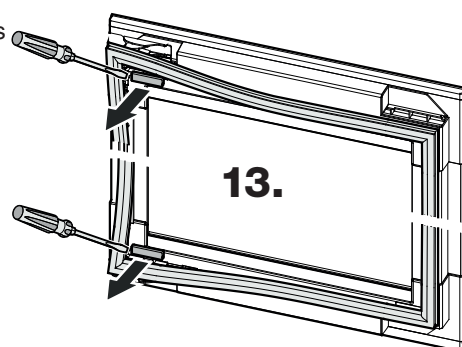
11. Poser la butée sur le côté opposé.



12. Retirer le joint d'étanchéité.



13. Retirer les caches.

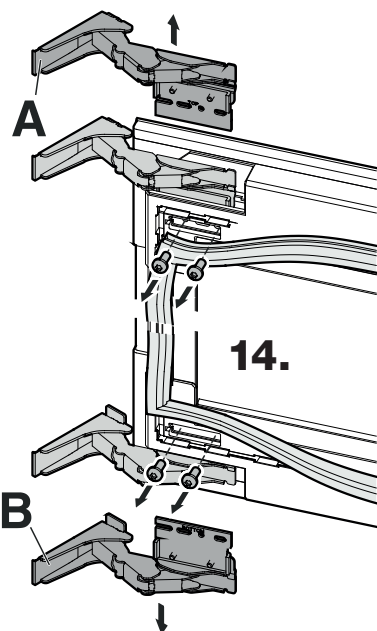


! PRUDENCE

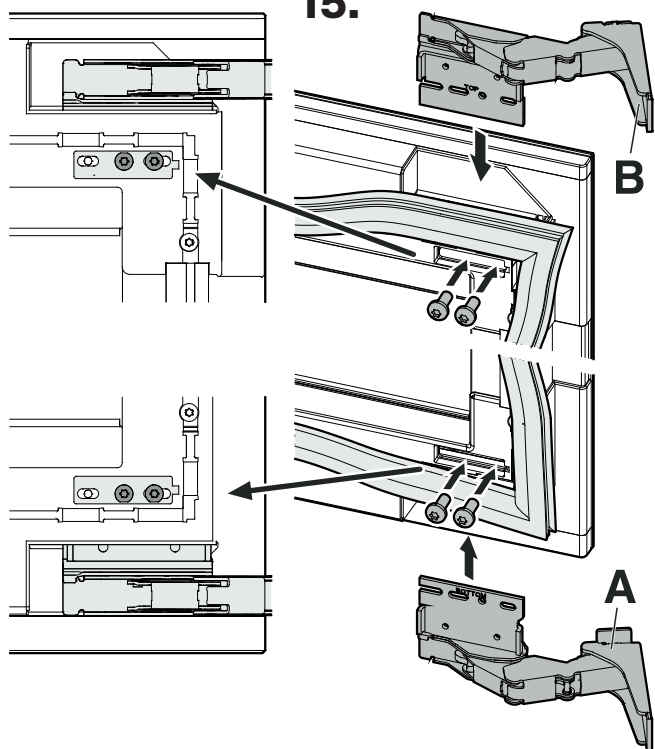
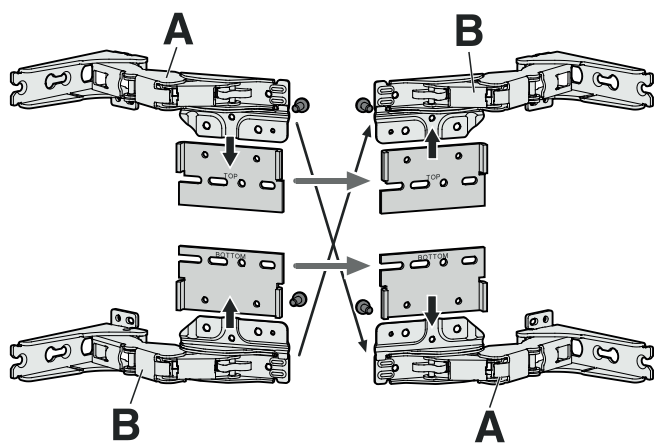
Risque de blessures lorsque les charnières se replient !

- Laisser les charnières ouvertes.

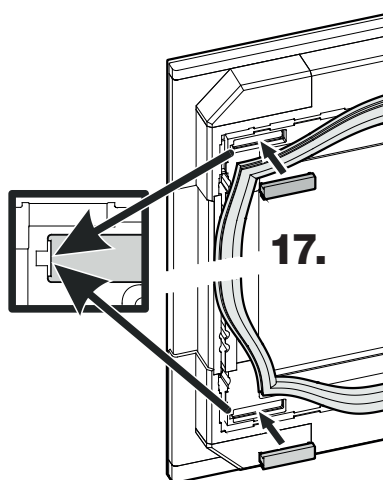
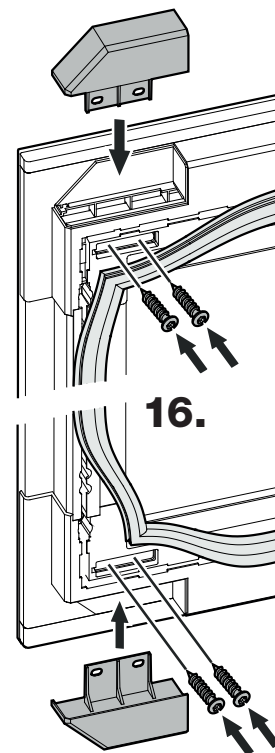
14. Dévisser les charnières.



15. Dévisser les plaques de fixation des charnières et les revisser sur les autres charnières respectives (la plaque de fixation supérieure "Top" reste en haut et la plaque de fixation inférieure "Bottom" reste en bas). Revisser les charnières en diagonale aux positions opposées de la porte.

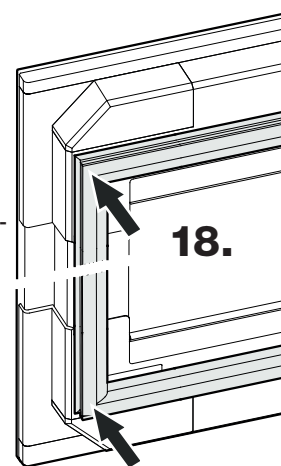


16. Visser les caches.

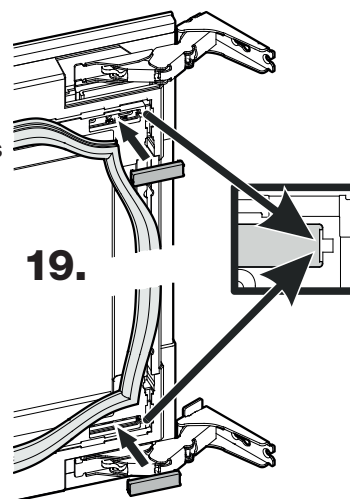


17. Mettre en place les caches.

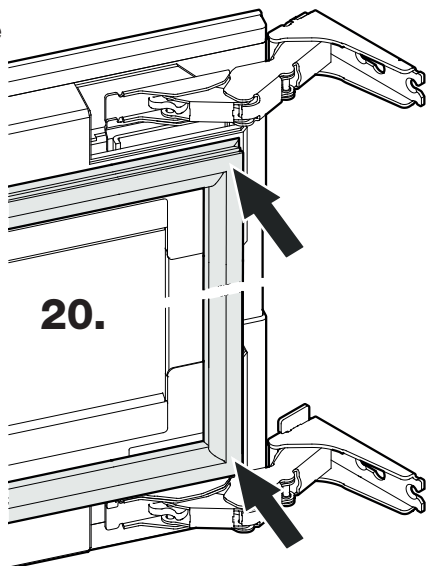
18. Mettre en place le joint d'étanchéité.



19. Mettre en place les caches.



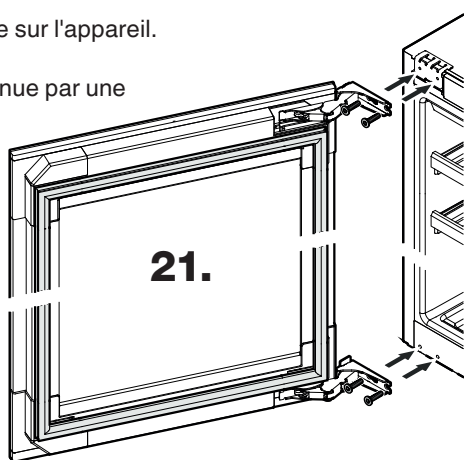
20. Mettre en place le joint d'étanchéité.



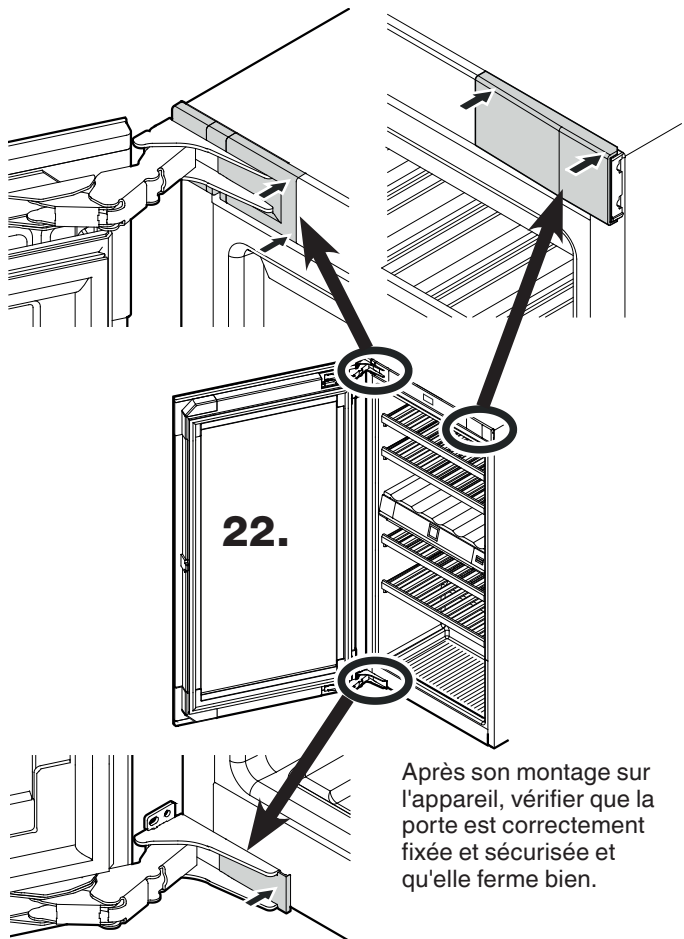
21. Poser la porte sur l'appareil.

Attention

La porte doit être tenue par une personne.



22. Mettre les caches en place et les encliquer.



Après son montage sur l'appareil, vérifier que la porte est correctement fixée et sécurisée et qu'elle ferme bien.

Encastrement de l'appareil

L'encastrement doit être effectué par du personnel spécialisé formé. L'encastrement requiert deux personnes.

Remarque

Vérifier les dimensions d'encastrement avant de procéder au montage.

La tablette intermédiaire et la paroi latérale du meuble doivent être perpendiculaires l'une par rapport à l'autre.

⚠ AVERTISSEMENT !

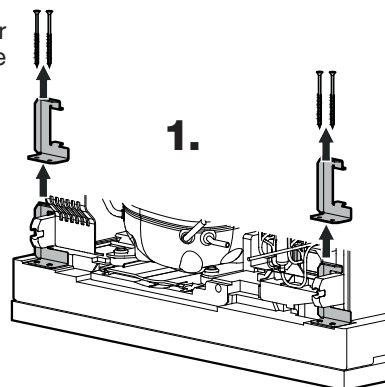
Danger d'incendie dû à l'humidité !

Lorsque des pièces sous tension ou le câble d'alimentation deviennent humides, un court-circuit peut se produire.

- L'appareil est conçu pour fonctionner dans des locaux fermés. Ne pas faire fonctionner l'appareil à ciel ouvert ou dans des zones humides ou à risque de projection d'eau.

- Uniquement utiliser l'appareil à l'état monté.

1. EWT 3583 - Démontez la sécurité prévue pour le transport.



2. Installer le câble d'alimentation vers la prise.

⚠ AVERTISSEMENT !

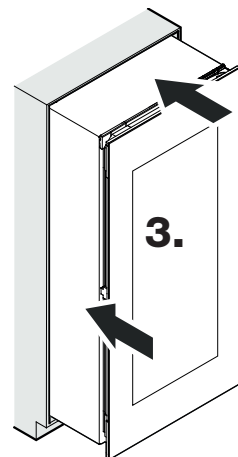
Danger d'incendie dû à un court-circuit !

- Lors de l'introduction de l'appareil dans la niche, ne pas serrer, coincer ou endommager le câble d'alimentation.

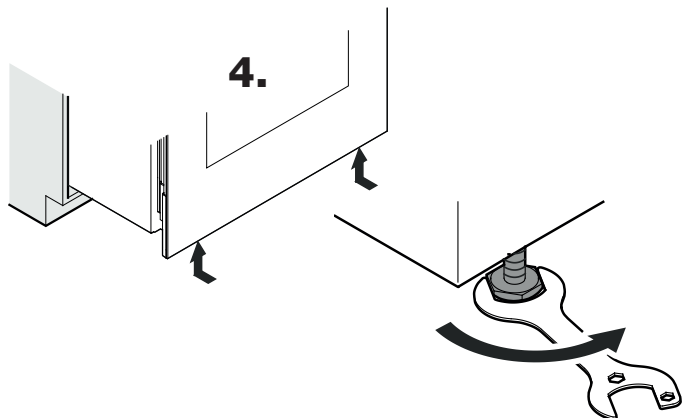
- Ne pas utiliser l'appareil avec un câble d'alimentation défectueux.

3. Introduire l'appareil aux 2/3 dans le corps du meuble.

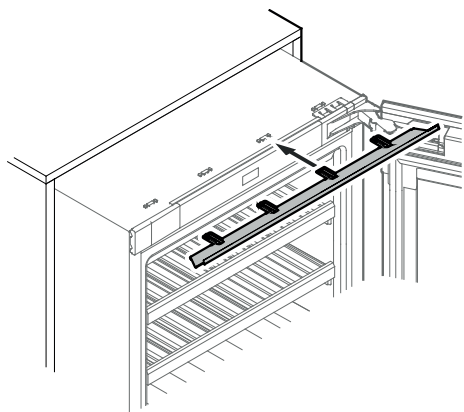
En faisant glisser l'appareil, veiller à ne pas endommager le câble d'alimentation !



4. Visser à fond les pieds réglables.



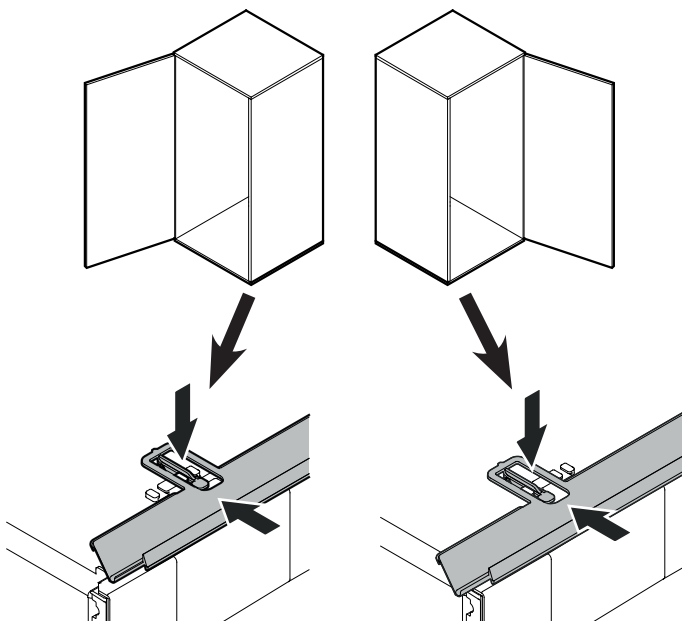
5. Mettre en place le profil de recouvrement.



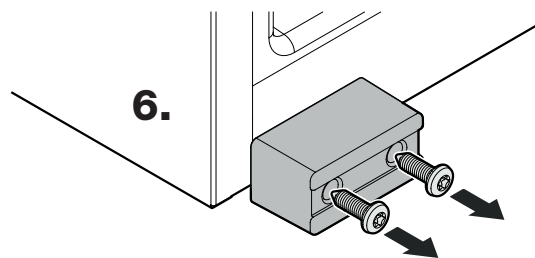
Pour appareils à charnières de porte placées à gauche

5.

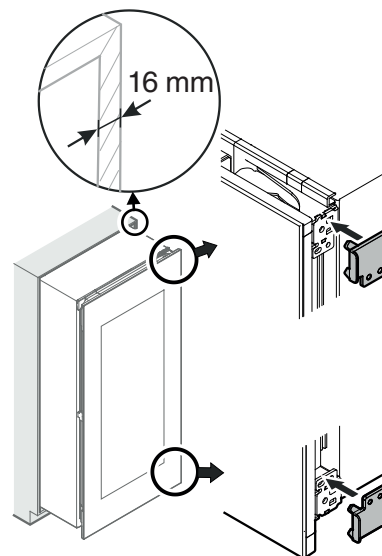
Pour appareils à charnières de porte placées à droite



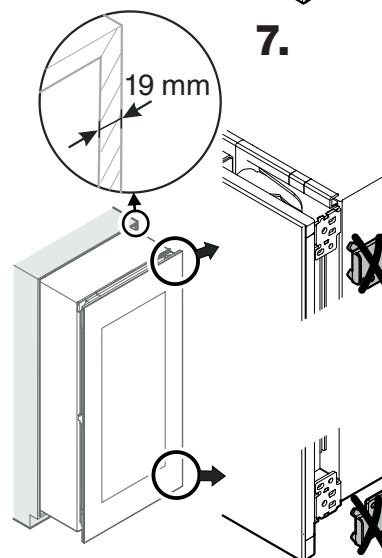
6. Démontez la sécurité prévue pour le transport.



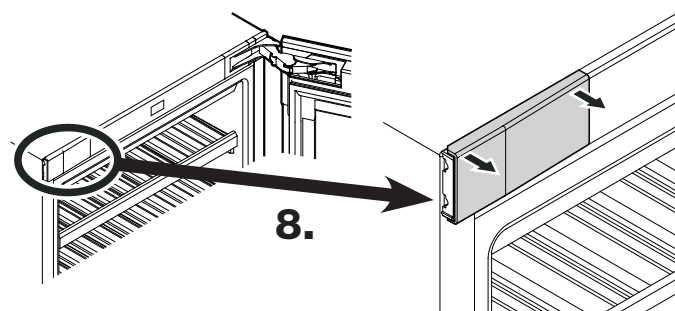
7. Uniquement si l'épaisseur de paroi est inférieure à 19 mm : Mettre en place les pièces d'écartement.



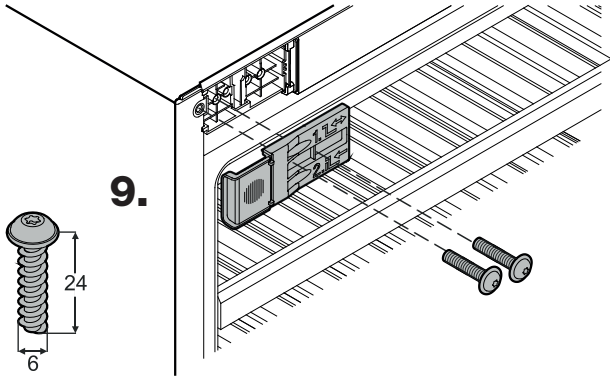
7.



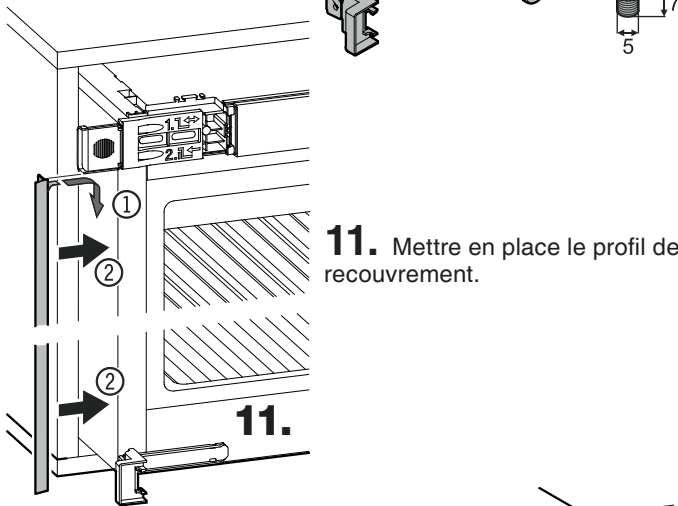
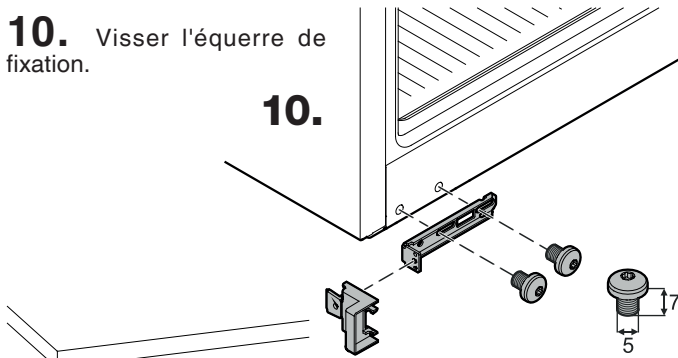
8. Retirer le cache.



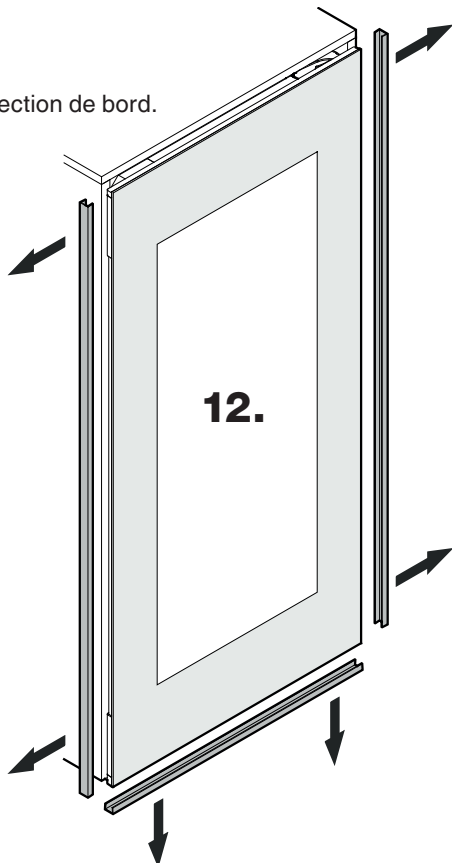
9. Visser l'équerre de fixation.



10. Visser l'équerre de fixation.

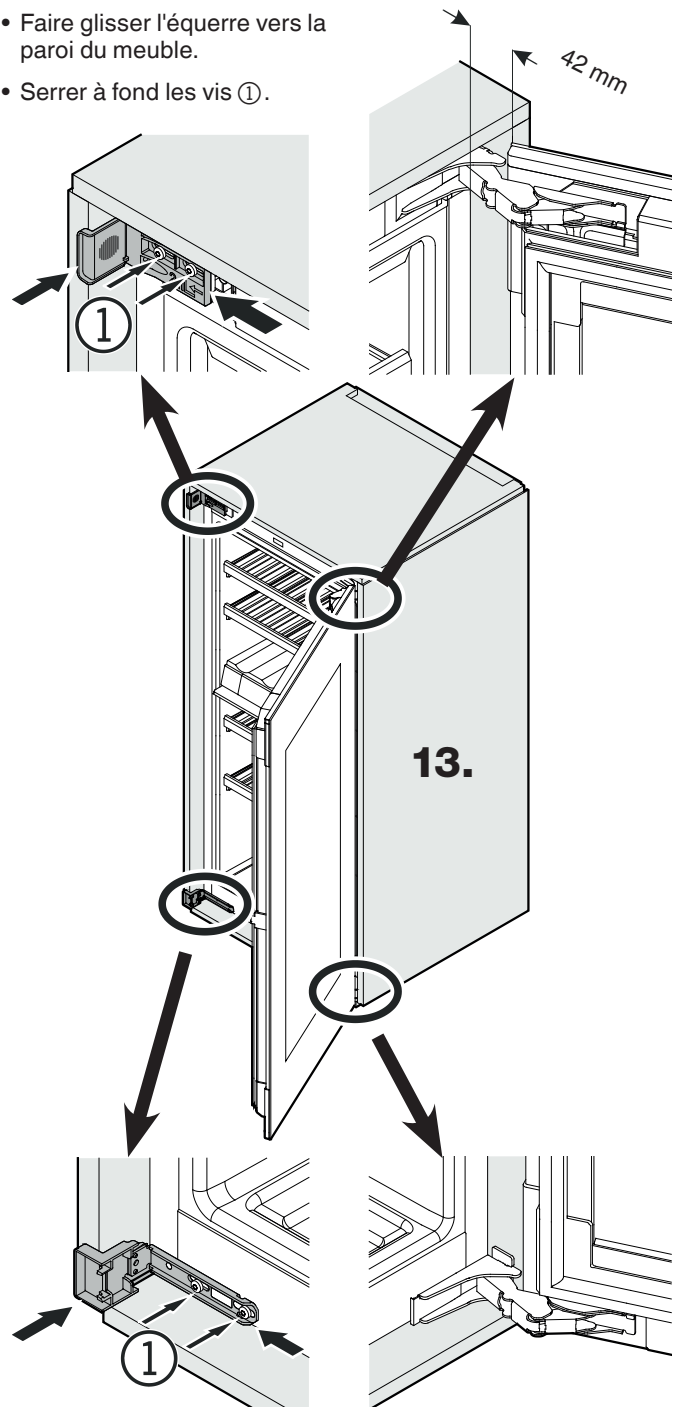


12. Retirer la protection de bord.

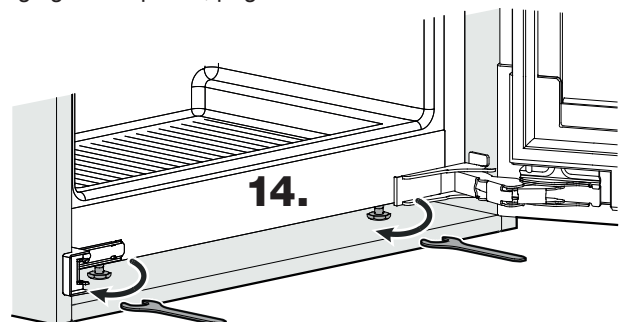


13. Introduire complètement l'appareil dans la niche. La distance sur tous les côtés doit toujours être la même.

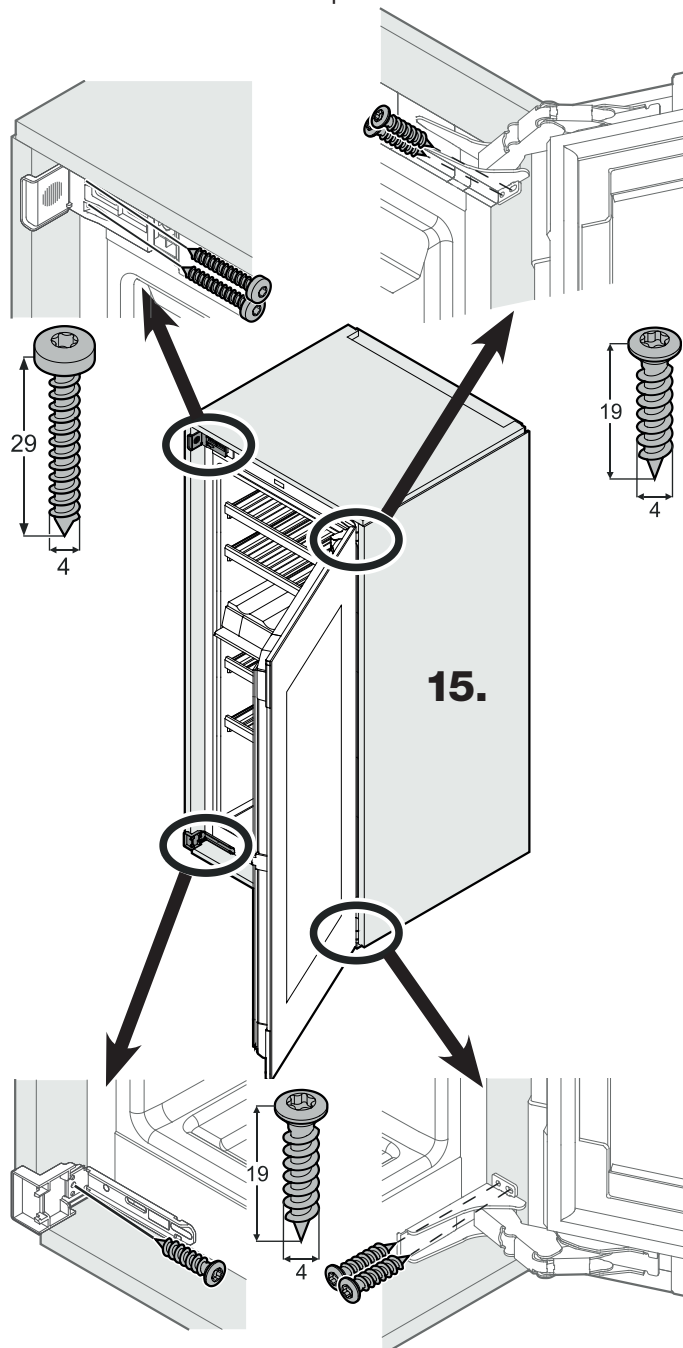
- Desserrer les vis ①.
- Faire glisser l'équerre vers la paroi du meuble.
- Serrer à fond les vis ①.



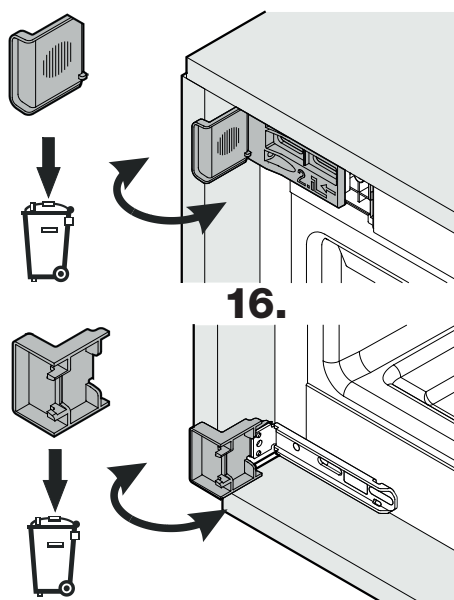
14. Aligner l'appareil à l'aide des pieds réglables, voir chapitre "Réglage de la porte", page 48.



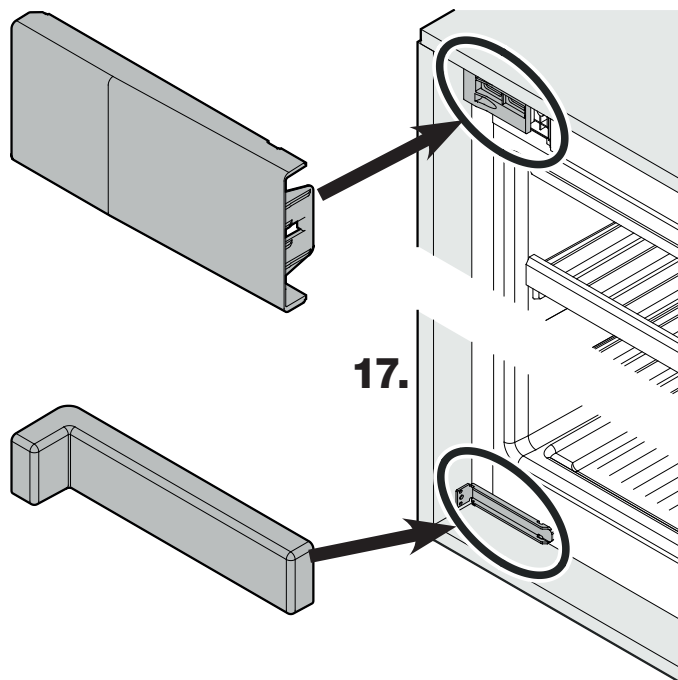
15. Fixer l'appareil sur le corps du meuble à l'aide de vis à travers les charnières et les équerres de fixation.



16. Plier la partie avant de l'équerre de butée et la retirer.



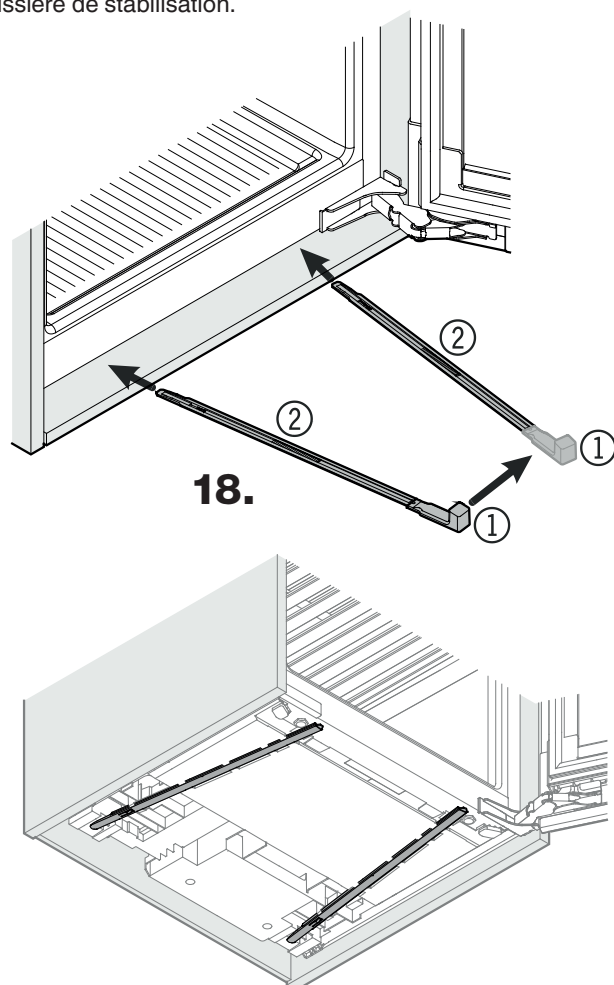
17. Mettre en place les caches.



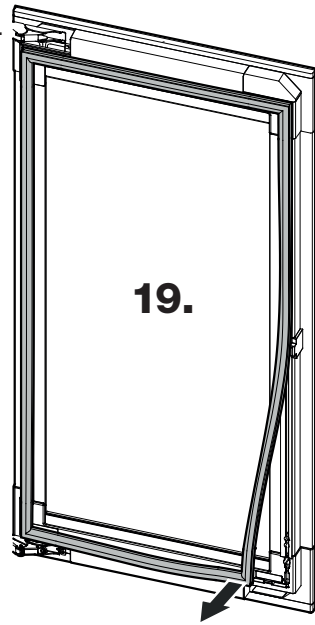
18. Sécuriser l'appareil à l'arrière en bas :

Insérer la poignée ① dans la glissière de stabilisation ② et introduire la glissière dans le fond de l'appareil.

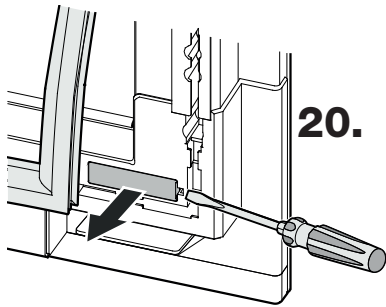
Retirer la poignée et répéter l'opération avec la deuxième glissière de stabilisation.



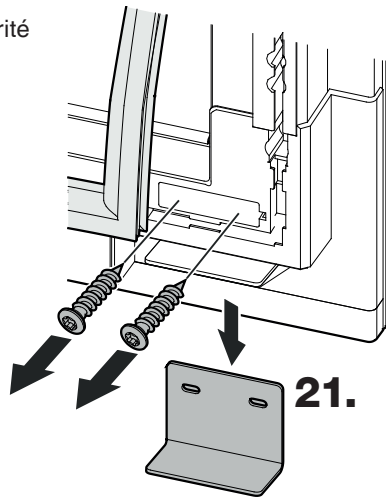
19. Retirer le joint d'étanchéité.



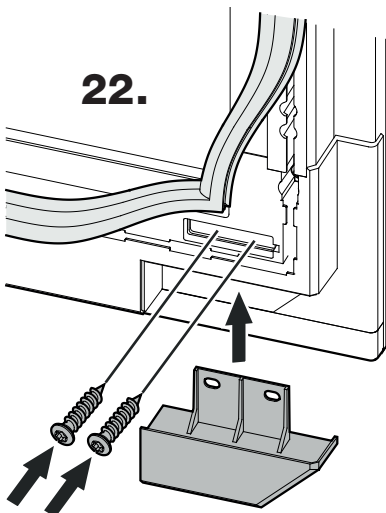
20. Retirer le cache.



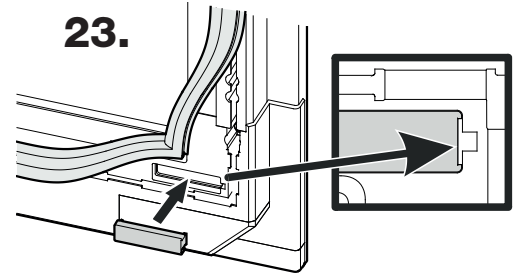
21. Démontez la sécurité prévue pour le transport.



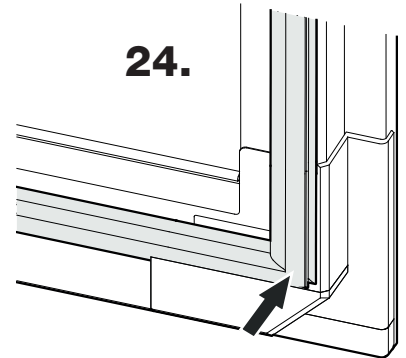
22. Visser le cache.



23. Mettre en place le cache.



24. Mettre en place le joint d'étanchéité.



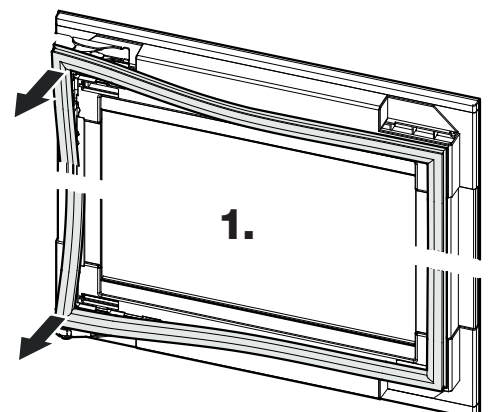
Vérifier que l'appareil est correctement fixé et sécurisé dans le corps du meuble et que la porte ferme bien.

L'encastrement est maintenant terminé.

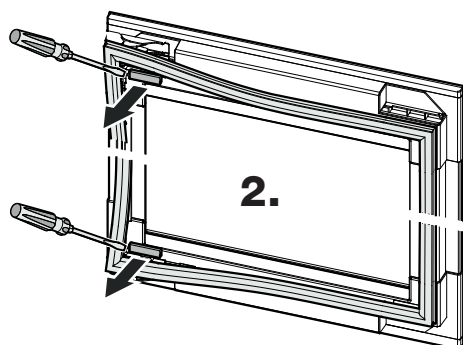
Réglage de la porte



1. Retirer le joint d'étanchéité.

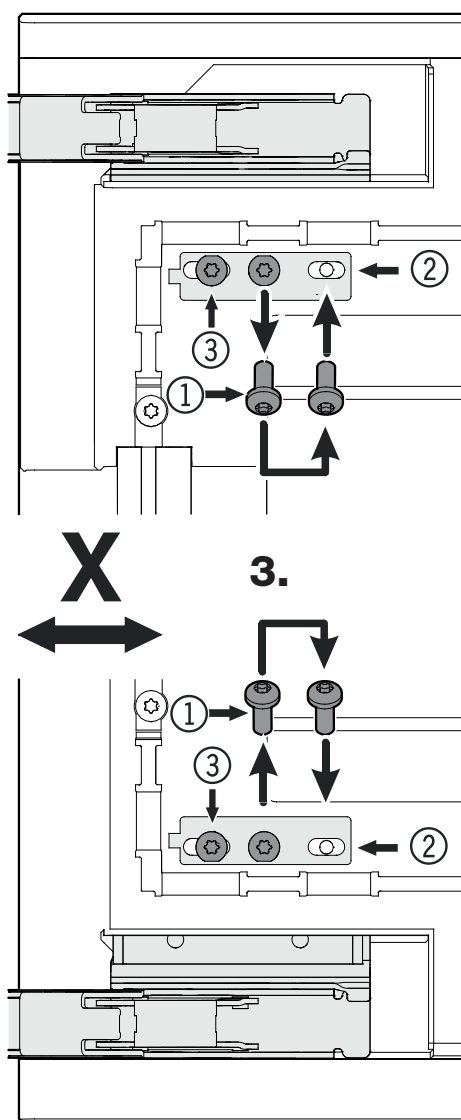


2. Retirer les caches.

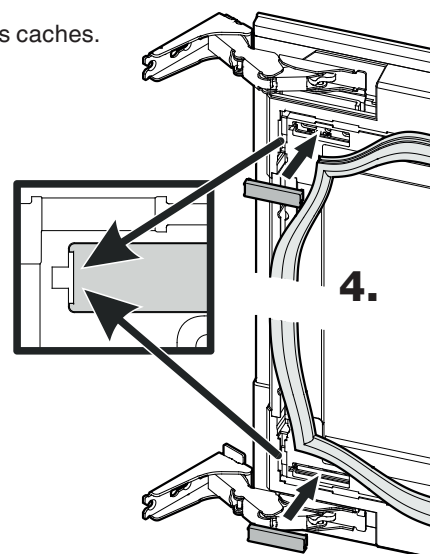


3.

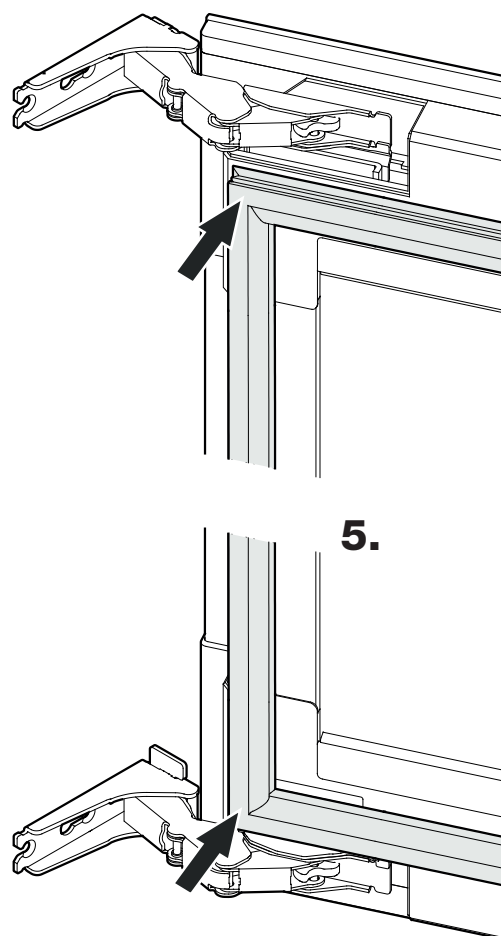
- Dévisser les vis ①.
- Mettre en position ②.
- Desserrer les vis ③.
- Régler le jeu.
- Serrer les vis ① et ③ à fond.



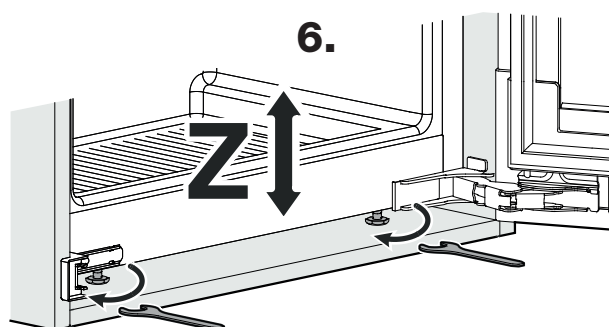
4. Mettre en place les caches.



5. Mettre en place le joint d'étanchéité.



6. Régler le jeu dans la direction Z.





Liebherr Hausgeräte Lienz GmbH

Dr.-Hans-Liebherr-Strasse 1

A-9900 Lienz

Österreich

www.liebherr.com





Notice d'installation

Quality, Design and Innovation



home.liebherr.com/fridge-manuals




LIEBHERR


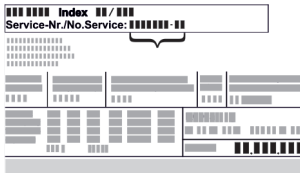




Consignes de sécurité générales

Sommaire

1	Consignes de sécurité générales.....	2
2	Conditions d'installation.....	3
2.1	Pièce.....	3
2.2	Installation de plusieurs appareils.....	3
2.3	Raccordement électrique.....	4
3	Dimensions du réfrigérateur.....	4
4	Dimensions de la niche.....	5
5	Exigences de ventilation.....	6
6	Poids de la façade de mobilier.....	6
7	Raccordement d'eau*.....	6
7.1	Dimensions pour le raccordement à l'eau.....	7
7.2	Pression de l'eau.....	7
8	Transporter l'appareil.....	7
9	Déballer l'appareil.....	7
10	Installer l'appareil.....	7
10.1	Après installation.....	7
11	Éliminer l'emballage.....	8
12	Explication des symboles utilisés.....	8
13	Porte du congélateur *****.....	9
13.1	Inverser le sens d'ouverture de la porte.....	9
14	Inversion du sens d'ouverture de la porte.....	9
15	Brancher le réfrigérateur à l'alimentation en eau*.....	11
15.1	Raccorder le tuyau.....	12
15.2	Vérifier le système d'approvisionnement en eau....	12
16	Encastrer l'appareil dans la niche.....	12
17	Façades des meubles.....	19
17.1	Dimensions.....	19
17.2	Monter la (les) façade(s) de meuble.....	20
17.3	Régler l'écartement en évitant tout risque de collision.....	20
18	Réservoir d'eau*.....	21
18.1	Insérer le réservoir d'eau.....	21
19	Filtre à eau*.....	21
19.1	Insérer le filtre à eau.....	21
20	Brancher l'appareil sur le secteur.....	22

Le fabricant travaille sans cesse au perfectionnement de tous les modèles de ses produits. Nous comptons donc sur votre compréhension concernant des modifications éventuelles de forme, d'équipement et de technologie.

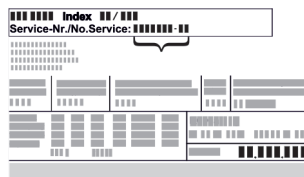
Symbole	Explication
	Lire le manuel d'utilisation Pour découvrir tous les avantages de votre nouvel appareil, veuillez lire attentivement les consignes figurant dans le présent manuel.

Symbole	Explication
	Informations supplémentaires sur Internet Vous pouvez trouver les instructions au format numérique avec des informations complémentaires et dans d'autres langues sur Internet en scannant le QR-code sur la page de couverture de cette notice ou en saisissant votre numéro de service à l'adresse home.liebherr.com/fridge-manuals . Vous trouverez le numéro de service sur la plaque signalétique :  <i>Fig. Représentation à titre d'exemple</i>
	Vérifier l'état de l'appareil Vérifier l'absence d'avaries de transport sur toutes les pièces. En cas de réclamation, adressez-vous au revendeur ou au service client.
	Divergences Le manuel d'utilisation est valable pour plusieurs modèles. Des divergences sont donc possibles. Les paragraphes concernant uniquement un certain type d'appareils sont indiqués par un astérisque (*).
	Instructions et résultats Les instructions sont indiquées par ▶. Les résultats sont indiqués par ▷.
	Vidéos Les vidéos des appareils sont disponibles sur la chaîne YouTube de Liebherr-Hausgeräte.

1 Consignes de sécurité générales

- Conservez soigneusement cette notice de montage afin de pouvoir la consulter à tout moment.
- Si vous cédez l'appareil à un tiers, veuillez également remettre cette notice de montage au nouvel acquéreur.
- Pour garantir une utilisation conforme et sûre de l'appareil, lisez attentivement cette notice de montage avant d'installer et d'utiliser l'appareil. Respectez toujours les instructions ainsi que les consignes de sécurité et d'avertissement qui figurent dans la notice. Celles-ci jouent un rôle essentiel pour une installation et une exploitation sûres et sans heurts de l'appareil.
- Lisez tout d'abord les consignes de sécurité générales qui figurent au chapitre « Consignes de sécurité générales » dans la **notice d'utilisation**, qui fait partie de la présente

notice de montage. Si vous ne trouvez pas la **notice d'utilisation**, vous pouvez la télécharger sur Internet en saisissant le numéro de service sur home.liebherr.com/fridge-manuals. Vous trouverez le numéro de service sur la plaque signalétique :



- **Respectez les consignes d'avertissement et les autres consignes spécifiques des autres chapitres lors de l'installation de l'appareil :**

	DANGER	indique une situation dangereuse imminente entraînant la mort ou des blessures corporelles graves si elle n'est pas évitée.
	AVERTISSEMENT	indique une situation dangereuse susceptible d'entraîner la mort ou des blessures corporelles graves si elle n'est pas évitée.
	ATTENTION	indique une situation dangereuse susceptible d'entraîner des blessures corporelles moyennes ou légères si elle n'est pas évitée.
	ATTENTION	indique une situation dangereuse susceptible d'entraîner des dommages matériels si elle n'est pas évitée.
	Remarque	indique des remarques et conseils utiles.

2 Conditions d'installation



AVERTISSEMENT

Risque d'incendie dû à l'humidité !

Lorsque des pièces sous tension ou le câble de raccordement au secteur deviennent humides, un court-circuit peut se produire.

- L'appareil a été conçu pour être placé dans des locaux fermés. Ne pas exploiter l'appareil dehors ou dans des endroits humides non à l'abri de projections d'eau.

Utilisation conforme

- Installer et utiliser l'appareil exclusivement dans des pièces fermées.
- N'utiliser l'appareil qu'une fois qu'il est encastré.

2.1 Pièce



AVERTISSEMENT

Fuite de réfrigérant et d'huile !

Incendie. Le réfrigérant est écologique mais inflammable. L'huile est également inflammable. En cas de fuite, le réfrigérant et l'huile peuvent s'enflammer en cas de concentration élevée et de contact avec une source de chaleur externe.

- Ne pas endommager la tuyauterie du circuit réfrigérant et le compresseur.

- Si l'appareil est installé dans un environnement très humide, de la condensation peut se former sur l'extérieur de l'appareil. Toujours veiller à une bonne aération et ventilation du lieu d'installation.
- Plus la quantité de réfrigérant dans le réfrigérateur est importante, plus la pièce dans laquelle se trouve le réfrigérateur doit être grande. Dans les espaces trop petits, une fuite peut entraîner la formation d'un mélange de gaz et d'air inflammable. Pour 8 g de réfrigérant, le volume du local d'installation du réfrigérateur doit être d'au moins 1 m³. Les spécifications du réfrigérant figurent sur la plaque signalétique à l'intérieur de l'appareil.

2.1.1 Sol de la pièce

- Le sol du local d'installation doit être horizontal et plat.
- En cas d'installation du réfrigérateur dans un meuble de cuisine qui se trouve sur un sol irrégulier : niveler le meuble de cuisine.

2.1.2 Positionnement dans la pièce

- Ne montez pas l'appareil à un endroit directement exposé aux rayons du soleil ni près d'un chauffage ou de tout autre équipement similaire.
- Vous pouvez monter l'appareil juste à côté d'un four.
- En cas de montage de l'appareil directement à côté d'un four, la consommation d'énergie peut légèrement augmenter. Cela dépend de la durée d'utilisation et de l'intensité d'utilisation du four.
- Ne monter l'appareil que dans un meuble stable et solide.

Remarque

Un kit de limitation de l'angle d'ouverture de la porte à 90° peut être fourni par le S.A.V. pour les appareils avec amortisseur de fermeture.*

2.2 Installation de plusieurs appareils

Les appareils ont été conçus pour différents types d'installation. Si vous installez plusieurs appareils l'un à côté ou l'un au-dessus de l'autre, veiller à ce que les conditions suivantes soient bien respectées :

- Les appareils installés l'un à côté ou l'un au-dessus de l'autre doivent avoir été conçus pour cela.
- Tenir compte des consignes et tableaux ci-dessous.

ATTENTION

Risque d'endommagement dû à l'eau de condensation !

- Ne jamais installer l'appareil directement à côté d'un autre réfrigérateur/congélateur.

ATTENTION

Danger d'endommagement dû à l'eau de condensation !

- Ne jamais installer l'appareil directement au-dessus d'un autre réfrigérateur/congélateur.

Dimensions du réfrigérateur

Modèle	Type d'installation
Tous les modèles	Individuelle
Modèles dont la désignation commence par S...	Side-by-Side (SBS)
Les modèles dont la hauteur de niche maximale ne dépasse pas 880 mm et avec plafond chauffé peuvent être installés « l'un au-dessus de l'autre ». Appareil supérieur : hauteur de niche maximale de 140 mm	Superposée

Modèles et types d'installation

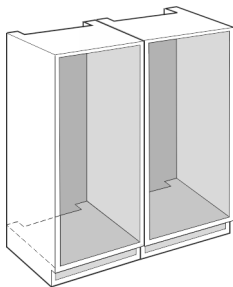


Fig. 1

Montage de chaque appareil dans une niche de meuble séparée.

2.3 Raccordement électrique



AVERTISSEMENT

Risque d'incendie en cas d'installation inappropriée !

Si un câble d'alimentation ou une fiche touche l'arrière de l'appareil, les vibrations de l'appareil peuvent endommager le câble d'alimentation ou la fiche, provoquant ainsi un court-circuit.

- ▶ Veillez à ce qu'aucun câble d'alimentation ne se coince sous l'appareil lorsque vous l'installez.
- ▶ Placer l'appareil de façon à ce qu'il n'y ait pas de contact avec la fiche ou le câble d'alimentation.
- ▶ Ne brancher aucun appareil sur les prises situées à l'arrière de l'appareil.
- ▶ Les multiprises et autres appareils électroniques (p. ex. transformateurs halogènes) ne doivent **pas** être placés et exploités derrière l'appareil.

3 Dimensions du réfrigérateur



Fig. 2

	A (mm)	B (mm)	C (mm)	D (mm)	E (mm)
ICB.. 51..2	559	546	1770	549	15
IC.. 51..3 S/ICN.. 51..3 ICBN.. 51..3 ICBN.. 51..3 IC/B/N/bsci 51.. IKG 51Ve03 / IKGN 51Vc03 / IKGN 51Ve03 / IKGBN 51Vd23i				695	
ICN..56..3 ICBN...56..3			1938		

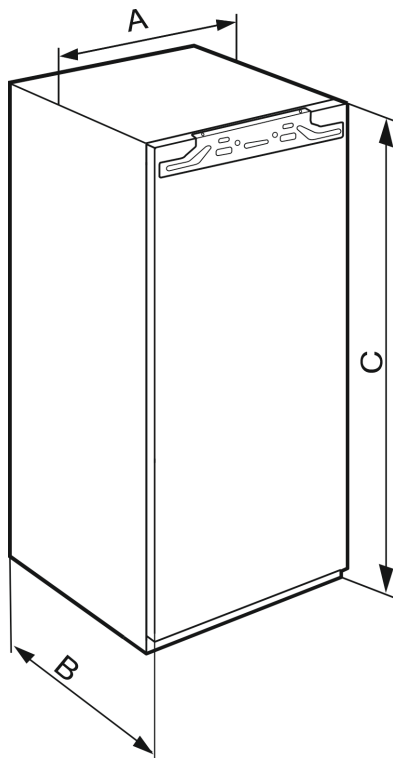


Fig. 3

	A (mm)	B (mm)	C (mm)
IFN 35..	559	546	712
IR.. 39.. SIBai 39.. SIBa20i 39.. S/IF/N.. 39..			872
IR.. 40.. IRB.. 40..			1022
IR.. 41.. IRB.. 41.. IRBbsbi 41.. SIFN.. 41..			1213
IR.. 45.. IRB.. 45.. IRBbsbi 45.. SIFN.. 45..			1395
IRB.. 48..			1572
IR.. 51.. IRD.. 51.. IRB.. 51.. IRBbsci 51.. IRBP.. 51.. IRBPbsci 51.. SIFN.. 51.. SIFN.. 51.. IK 51Ve00 / IK 51Ve01 / IKB 51Vc50i / IKB 51Vc51i			1770

4 Dimensions de la niche

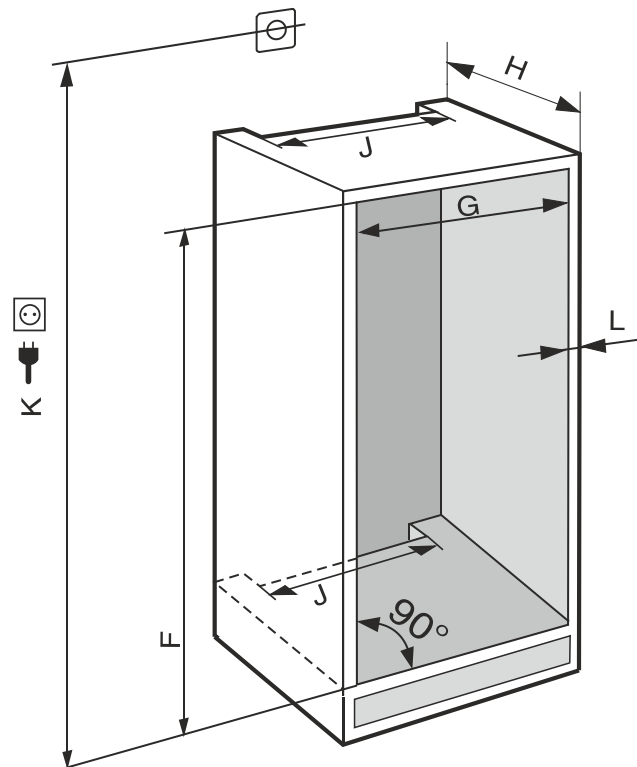


Fig. 4 (K) : max. 2100 mm

Tenir compte des informations suivantes pour les appareils avec raccord d'eau fixe :

- Raccord d'eau (voir 7 Raccordement d'eau*)
- Raccorder l'appareil à l'arrivée d'eau (voir 15 Brancher le réfrigérateur à l'alimentation en eau*)

IFN..(i) 35..	
F (mm)	714 à 730
G (mm)	560 à 570
H (mm)	min. 550, 560 recommandé
J (mm)	min. 500
L (mm)	max. 19

IFN..(i) 39.. / IR..(i) 39.. / SIBa20i 3905 / SIFN..i 39..	
F (mm)	874 à 890
G (mm)	560 à 570
H (mm)	min. 550, 560 recommandé
J (mm)	min. 500
L (mm)	max. 19

IR(B)..(i) 40..	
F (mm)	1024 à 1040
G (mm)	560 à 570
H (mm)	min. 550, 560 recommandé
J (mm)	min. 500
L (mm)	max. 19

IR(B)..(i) 41.. / IRBbsbi 4170 / SIFN..i 41..	
F (mm)	1216 à 1236

Exigences de ventilation

IR(B)..(i) 41.. / IRBbsbi 4170 / SIFN..i 41..	
G (mm)	560 à 570
H (mm)	min. 550, 560 recommandé
J (mm)	min. 500
L (mm)	max. 19

IR(B)..(i) 45.. / IRBbsbi 4570 / SIFN..i 45..	
F (mm)	1397 à 1413
G (mm)	560 à 570
H (mm)	min. 550, 560 recommandé
J (mm)	min. 500
L (mm)	max. 19

IRB..i 48..	
F (mm)	1574 à 1590
G (mm)	560 à 570
H (mm)	min. 550, 560 recommandé
J (mm)	min. 500
L (mm)	max. 19

IC(B)(N)..(i) 51.. / ICBNbsci 5173 / IKG 51Ve03 / IKG 51Vc03 / ICNbsci 5173 / IKG 51Ve03 / IR(B)(P)..(i) 51.. / IRD..i 51.. / IRBbsci 5170 / IRBbsci 5171 / IRBPbsci 5170 / IKB 51Vc50i / IKB 51Vc51i / IK 51Ve00 / IK 51Ve01 / SICN..i 51.. / SIFN..(i) 51.. / SIFNbsdi 51..	
F (mm)	1772 à 1788
G (mm)	560 à 570
H (mm)	min. 550, 560 recommandé
J (mm)	min. 500
L (mm)	max. 19

La consommation énergétique déclarée a été déterminée pour une profondeur de meuble de cuisine de 560 mm. Avec une profondeur de meuble de cuisine de 550 mm, l'appareil reste entièrement fonctionnel, mais sa consommation énergétique est légèrement supérieure.

- ▶ Contrôler l'épaisseur de cloison des meubles adjacents : elle doit être au minimum de 16 mm .
- ▶ Ne monter le réfrigérateur que dans un meuble de cuisine stable et solide. Fixer le meuble pour éviter qu'il se renverse.
- ▶ Ajuster le meuble de cuisine avec un niveau à bulle et une équerre, et compenser avec des cales si nécessaire.
- ▶ S'assurer que le plancher et les parois latérales du meuble sont positionnés perpendiculairement.

5 Exigences de ventilation

ATTENTION

Ouvertures de ventilation recouvertes !
Dommages. L'appareil peut surchauffer, risquant de réduire la durée de vie de différentes parties de l'appareil et d'engendrer un fonctionnement limité.

- ▶ Toujours garantir une bonne aération et ventilation.
- ▶ Ne pas obstruer les ouvertures ou la grille d'aération dans le bâti de l'appareil et le meuble de cuisine (appareil encastrable).
- ▶ Toujours laisser dégagées les fentes d'aération du ventilateur.

Les sections de ventilation doivent être scrupuleusement respectées :

- La profondeur du conduit d'aération au dos du meuble doit atteindre au moins 38 mm.
- Pour les sections d'aération et de ventilation dans la plinthe du meuble et la transformation du meuble en haut 200 cm² au moins sont nécessaires.
- En règle générale, plus la section d'aération est large, moins l'appareil consomme d'énergie.

Pour le bon fonctionnement du réfrigérateur, une ventilation et une aération suffisantes sont nécessaires. Les grilles d'aération prévues en usine garantissent une section d'aération efficace au niveau du réfrigérateur de 200 cm². En cas de remplacement de la grille d'aération par un bandeau, ce dernier doit avoir une section d'aération au moins égale ou supérieure à celle de la grille d'aération du fabricant.

6 Poids de la façade de mobilier

ATTENTION

Risque d'endommagement si la façade de mobilier est trop lourde !

Une façade de mobilier trop lourde peut entraîner des dommages aux charnières et des dysfonctionnements.

- ▶ Avant de monter la façade de mobilier, s'assurer qu'elle ne dépasse pas le poids maximal autorisé.

Hauteur de niche (mm)*	Poids maximal de la façade de mobilier (kg)*
720	16
880	16
1020	13
1220	19
1400	21
1580	22
1780	26

Réfrigérateurs et congélateurs à une porte

Hauteur de niche (mm)*	Poids maximal de la façade de mobilier (kg)*	
	Porte de la partie réfrigérateur*	Porte de la partie congélateur*
1780	18	12

Combinaisons

7 Raccordement d'eau*

Si votre réfrigérateur est équipé d'un raccordement d'eau fixe, un tuyau correspondant est fourni dans votre réfrigérateur.

Remarque

Vous pouvez acheter un tuyau d'une autre longueur comme accessoire.

Aperçu des dimensions pour le raccordement à l'eau :	(voir 7.1 Dimensions pour le raccordement à l'eau)
Exigences en matière de pression de l'eau :	(voir 7.2 Pression de l'eau)
Réaliser le raccordement à l'eau :	(voir 15 Brancher le réfrigérateur à l'alimentation en eau*)

7.1 Dimensions pour le raccordement à l'eau

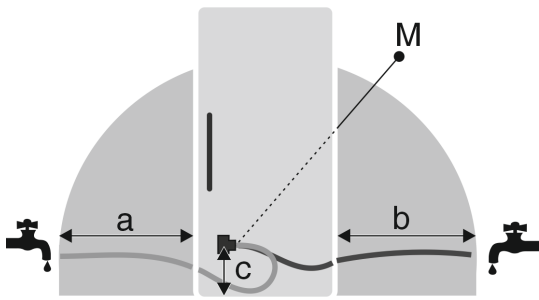


Fig. 5

- (a) Longueur de tuyau maximale disponible*
- (b) Longueur de tuyau maximale disponible*
- (c) Distance entre l'électrovanne et le sol*
- (M) Electrovanne*

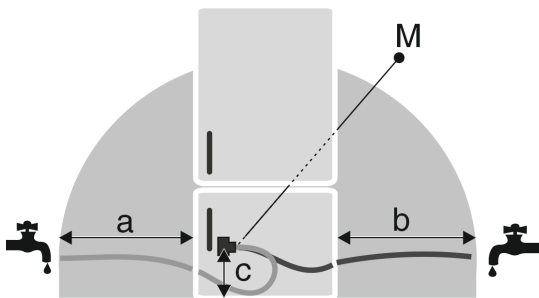


Fig. 6

- (a) Longueur de tuyau maximale disponible*
- (b) Longueur de tuyau maximale disponible*
- (c) Distance entre l'électrovanne et le sol*
- (M) Electrovanne*

a	b	c
~ 1200 mm	~ 1200 mm	~ 55 mm

7.2 Pression de l'eau

Le tuyau d'arrivée d'eau et l'électrovanne du réfrigérateur sont adaptés à une pression d'eau allant jusqu'à 1 MPa (10 bar).

Pour être sûr que votre réfrigérateur fonctionne correctement (débit, taille des glaçons, niveau sonore), respectez la pression d'eau suivante :

Pression d'eau :	
bar	MPa
1,5 à 6,2	0,15 à 0,62

Pression d'eau en cas d'utilisation d'un filtre à eau :*	
bar*	MPa*
2,8 à 6,2	0,28 à 0,62

Si la pression est supérieure à 6,2 bar :

- ▶ Installer un réducteur de pression en amont.
- ▶ Réaliser le raccordement à l'eau. (voir 15 Brancher le réfrigérateur à l'alimentation en eau*)

8 Transporter l'appareil

Lors du transport de l'appareil, respecter les conseils suivants :

- ▶ Transporter l'appareil en position verticale.

- ▶ Transporter l'appareil à deux personnes.

Lors de la mise en service initiale :

- ▶ Transporter l'appareil dans son emballage.

Lors du transport de l'appareil après la mise en service initiale (par exemple, déménagement ou nettoyage) :

- ▶ Vider l'appareil.
- ▶ Sécuriser la porte contre toute ouverture inopinée.

9 Déballer l'appareil

Si l'appareil est endommagé, contacter immédiatement le fournisseur avant son raccordement.

- ▶ Vérifier l'absence d'avarie de transport sur l'appareil et l'emballage. Adressez-vous immédiatement au fournisseur en cas de suspicion de dommages quels qu'ils soient.
- ▶ Retirer du dos ou des parois latérales de l'appareil tous les objets susceptibles de gêner une installation en bonne et due forme ou d'entraver la ventilation et l'aération.
- ▶ Enlever tous les films de protection de l'appareil. Ne pas utiliser pour ce faire d'objets pointus ou acérés !

10 Installer l'appareil



ATTENTION

Risque de blessures dû à un réfrigérateur lourd !

- ▶ Solliciter l'aide d'une deuxième personne pour transporter le réfrigérateur sur son lieu d'installation.



AVERTISSEMENT

Risque de blessures et de dommages si l'appareil est instable !

L'appareil peut se renverser.

- ▶ Fixer l'appareil conformément aux instructions.



AVERTISSEMENT

Risque d'endommagement et d'incendie !

- ▶ Ne pas placer un appareil diffusant de la chaleur (p.ex. four à micro-ondes, grille-pain, etc.) sur l'appareil !

Confier le montage de l'appareil dans le meuble de cuisine à un spécialiste.

Ne pas installer l'appareil sans aide.

10.1 Après installation

- ▶ Enlever les pièces de calage posées pour le transport.

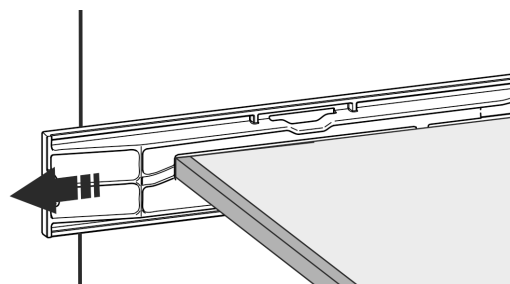
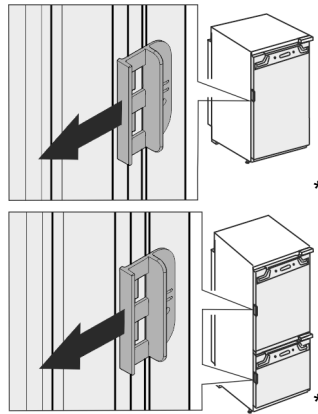


Fig. 7*

Eliminer l'emballage

► Enlever la sécurité de transport sur les portes de l'appareil.



► Nettoyer l'appareil (voir la notice, Nettoyer l'appareil).

11 Eliminer l'emballage



AVERTISSEMENT

Risque d'étouffement avec les films et matériaux d'emballage !

► Ne pas laisser les enfants jouer avec les matériaux d'emballage.

L'emballage est fabriqué en matériaux recyclables :






- carton ondulé / carton
- pièces en polystyrène expansé
- films et sachets en polyéthylène
- colliers de serrage en polypropylène
- cadres en bois cloués avec plaque de polyéthylène*

► Déposer les matériaux d'emballage à un centre officiel de collecte des déchets.

12 Explication des symboles utilisés

	Risque de blessure lors de cette manipulation ! Respecter les consignes de sécurité !
	Cette notice est valable pour plusieurs modèles. Exécuter cette étape uniquement si elle s'applique à votre appareil.
	Pour le montage, respecter la description détaillée dans la partie texte de la notice.
	La section concerne soit un appareil à une porte, soit un appareil à deux portes.
	Faire un choix entre les deux solutions : Appareil avec butée de porte à droite ou appareil avec butée de porte à gauche.
	Phase de montage requise pour l'IceMaker et / ou l'InfinitySpring.

	Desserrer simplement les vis ou les retirer légèrement.
	Serrer fermement les vis.
	Vérifier si l'étape de montage suivante est nécessaire pour le modèle en question.
	Vérifier le montage / l'installation correct(e) des pièces utilisées.
	Mesurer les dimensions spécifiées et les corriger si nécessaire.
	Outil de montage : Mètre pliant.
	Outil pour le montage : Visseuse sans fil et accessoire
	Pour une meilleure accessibilité des vis, nous recommandons l'utilisation d'un embout long.
	Outil pour le montage : Niveau à bulle
	Outil pour le montage : Clé plate, ouverture de 7 et de 10
	Cette phase de montage nécessite l'intervention de deux personnes.
	La phase de montage s'effectue à l'emplacement marqué de l'appareil.
	Aide au montage : Ficelle
	Aide au montage : Équerre

	Aide au montage : Tournevis
	Aide au montage : Ciseaux
	Aide au montage : Marqueur effaçable
	Pack d'accessoires : Retirer les pièces
	Évacuer les pièces inutiles selon les réglementations locales.

13 Porte du congélateur *****

En cas d'inversion du sens d'ouverture de la porte du congélateur ****, la porte peut être inversée par une manipulation simple. Si la porte de l'appareil offre un angle d'ouverture de plus de 115° (1), il est également possible d'ouvrir le congélateur sans devoir inverser le sens d'ouverture. Si la porte de l'appareil offre un angle d'ouverture réduit (2), l'inversion du sens d'ouverture est nécessaire.

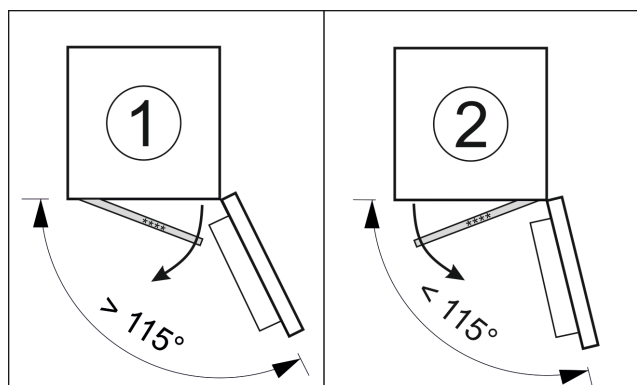


Fig. 8

13.1 Inverser le sens d'ouverture de la porte

Le coulisseau permettant d'inverser le sens d'ouverture de la porte est situé à l'arrière de la porte du congélateur ****, en bas.

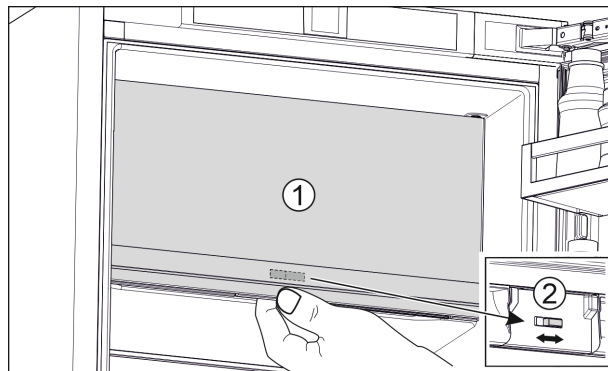


Fig. 9

- ▶ Fermer la porte du congélateur **** (1).
- ▶ Saisir la porte du congélateur **** par le bas.
- ▶ Déplacer le coulisseau (2) vers la droite ou vers la gauche.

14 Inversion du sens d'ouverture de la porte

Outil

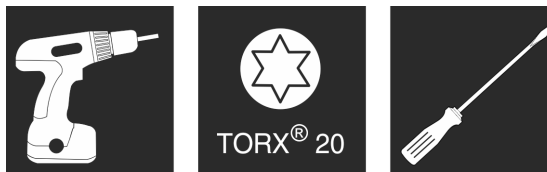


Fig. 10

ATTENTION

Composants sous tension !

Endommagement de composants électriques.

- ▶ Débrancher la fiche secteur avant de remplacer la butée de porte.

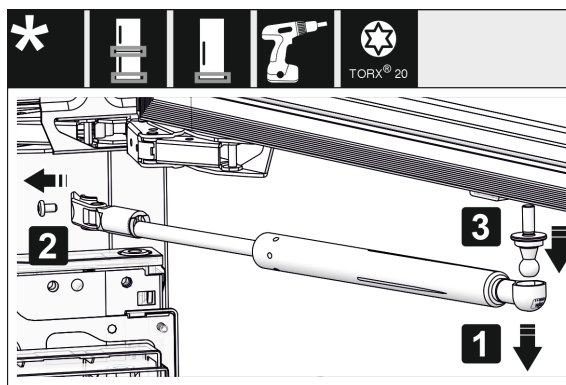


Fig. 11 *

- ▶ Retirer l'amortisseur de fermeture : enlever l'amortisseur de fermeture du pivot sphérique (1), dévisser l'élément de fixation (2). Démontez le pivot sphérique avec un tournevis (3).*

Remarque

Si l'amortisseur de fermeture est situé juste au-dessus du sol, vous ne pourrez démonter le tourillon que si la porte est démontée.*

Inversion du sens d'ouverture de la porte



Fig. 12

- Retirer les caches.

Remarque

Lors du retrait des caches, veiller à ne pas rayer la surface.

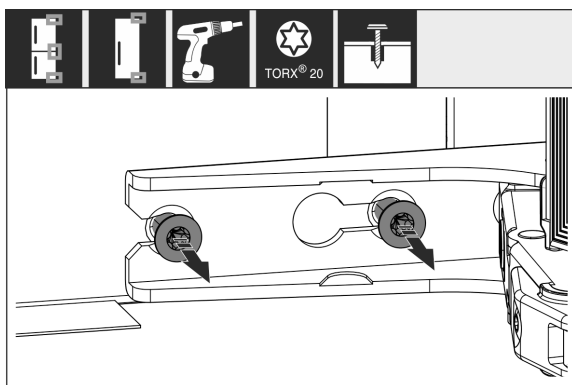


Fig. 13

- Desserrer les vis de **toutes** les charnières, sans les retirer.

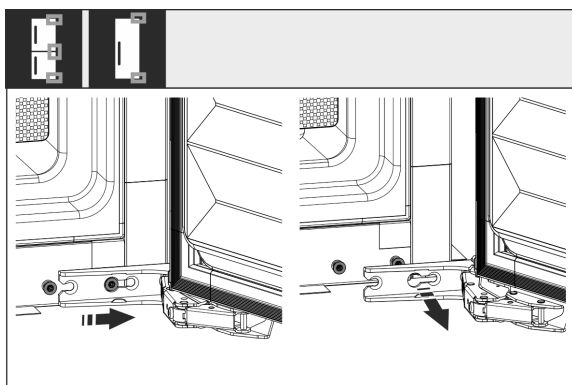


Fig. 14

- Retirer la porte : Pousser la porte vers l'avant puis vers l'extérieur, la décrocher et la mettre de côté.



Fig. 15

- Dévisser toutes les charnières et les mettre de côté avec les vis.

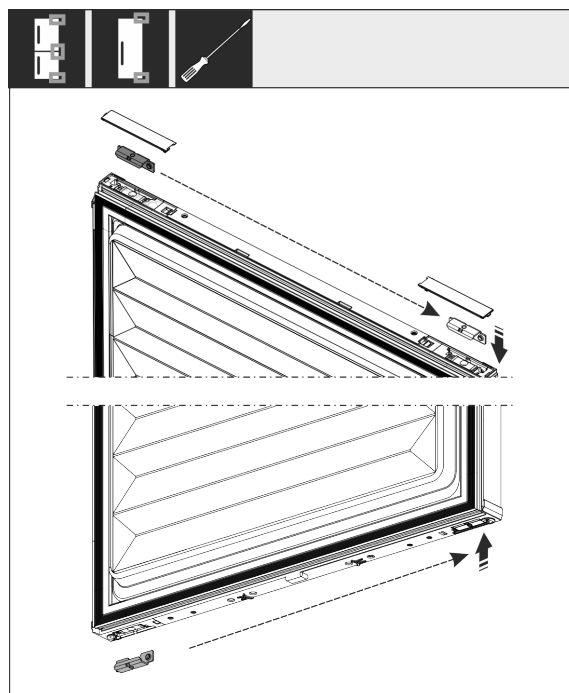


Fig. 16

- Desserrer les équerres supérieures et inférieures de la porte et les déplacer. L'équerre doit être déplacée pour pouvoir visser les charnières.

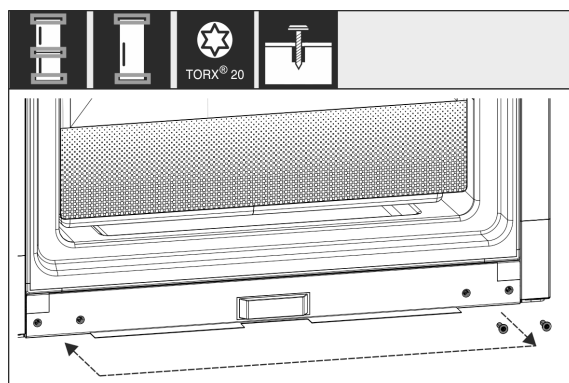


Fig. 17

- Déplacer les vis pour fixer les charnières. Après avoir déplacé les vis, ne pas les serrer à fond, les charnières devront être suspendues par la suite.

Brancher le réfrigérateur à l'alimentation en eau*

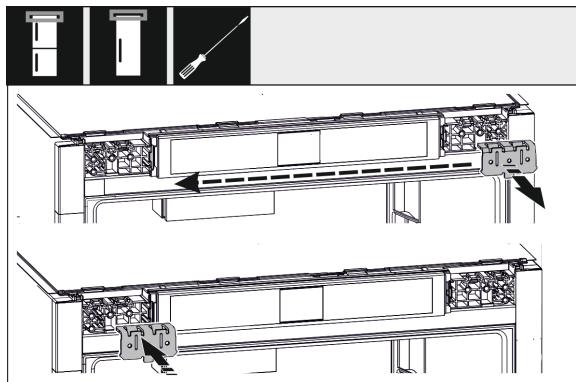


Fig. 18

- ▶ Déplacer les équerres de fixation de l'autre côté.

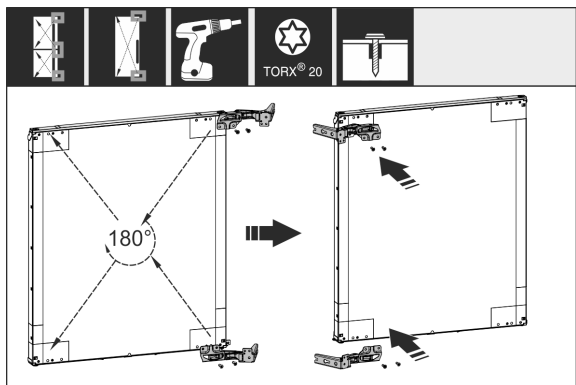


Fig. 19

- ▶ Déplacer de l'autre côté toutes les charnières tournées de 180° et les serrer à fond.

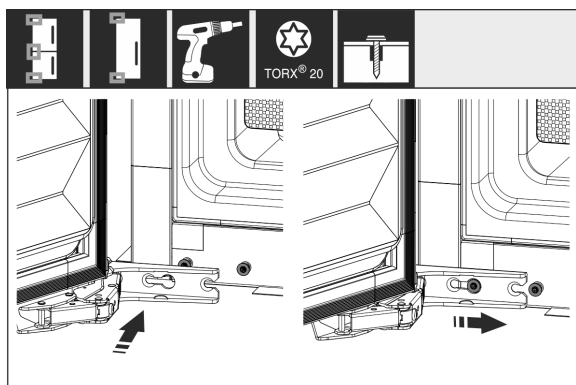


Fig. 20

- ▶ Remonter la porte : Suspendre la porte avec les charnières et serrer les vis.

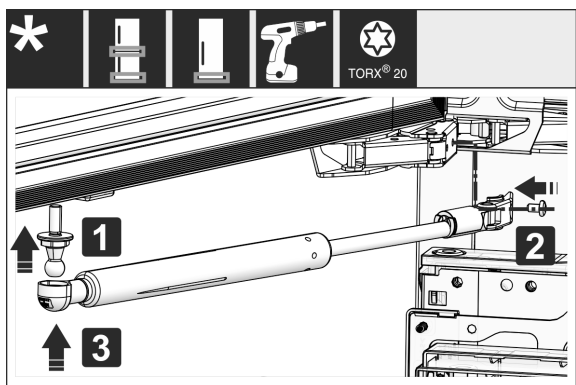


Fig. 21*

- ▶ Remonter l'amortisseur de fermeture : Visser le pivot sphérique (1), serrer à fond la fixation (2) et suspendre l'amortisseur de fermeture dans le pivot sphérique.*

- ▶ Vérifier toutes les vis et les serrer de nouveau si nécessaire.

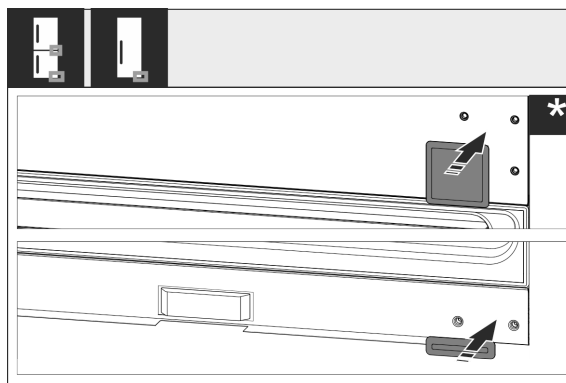


Fig. 22

- ▶ Remonter les caches inférieur et central. Remonter les caches restants seulement après encastrement dans le meuble.

15 Brancher le réfrigérateur à l'alimentation en eau*

S'assurer que les conditions suivantes sont bien respectées :

- Les dimensions pour le raccordement à l'alimentation en eau sont connues et respectées. (voir 7.1 Dimensions pour le raccordement à l'eau)
- La pression d'eau correcte est respectée. (voir 7.1 Dimensions pour le raccordement à l'eau)
- L'alimentation en eau du réfrigérateur se fait par la conduite d'eau froide, qui a été conçue pour résister à la pression de service et qui est raccordée à l'alimentation en eau potable.
- Tous les appareils et dispositifs utilisés pour l'arrivée d'eau doivent être conformes aux prescriptions en vigueur dans le pays d'utilisation.
- L'arrière de l'appareil est accessible pour vous permettre de raccorder l'appareil à l'alimentation en eau potable.
- Le tuyau joint est utilisé. Les anciens tuyaux ont été jetés.
- Un filtre doté d'un joint d'étanchéité se trouve dans le raccord du tuyau.
- Un robinet est placé entre le tuyau et l'arrivée d'eau domestique afin que vous puissiez couper l'arrivée d'eau en cas de besoin.
- Le robinet est situé à l'extérieur de la partie arrière du réfrigérateur et est facilement accessible. Cela vous permet d'insérer le réfrigérateur le plus profondément possible dans la niche du meuble et, en cas de besoin, de fermer rapidement le robinet d'eau.



AVERTISSEMENT

Risque d'électrocution par l'eau !

- ▶ Avant le raccordement à la conduite d'eau : Débrancher l'appareil de la prise.
- ▶ Avant le raccordement à des conduites d'arrivée d'eau : Couper l'alimentation en eau
- ▶ S'assurer que seul un personnel qualifié raccorde le réfrigérateur à l'alimentation en eau potable.



AVERTISSEMENT

Risque d'intoxication par l'eau contaminée !

- ▶ Raccorder uniquement à une source d'alimentation en eau potable.

Encaster l'appareil dans la niche

15.1 Raccorder le tuyau

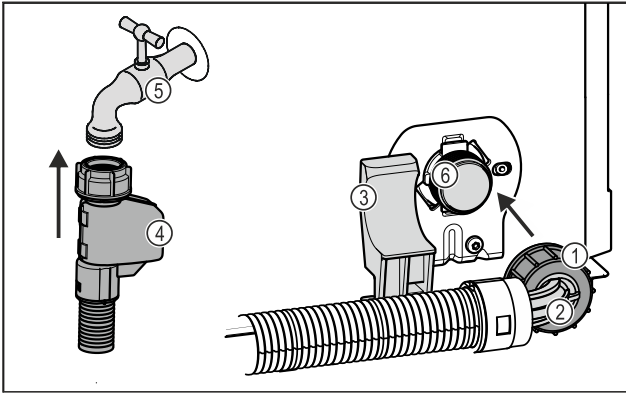


Fig. 23

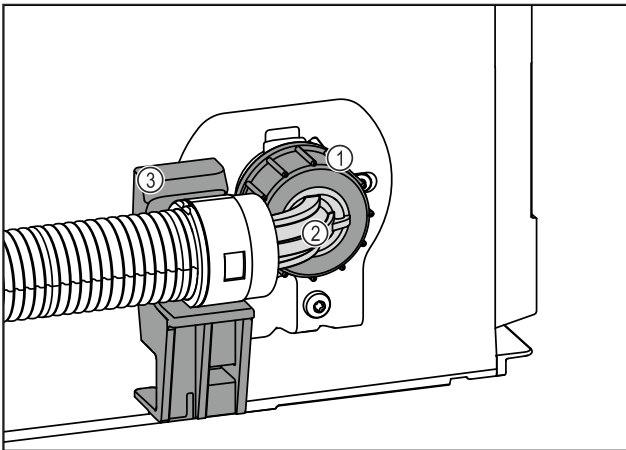


Fig. 23

- | | |
|-------------------------------|--|
| (1) Écrou | (4) Extrémité droite du tuyau |
| (2) Extrémité de tuyau coudée | (5) Robinet |
| (3) Support | (6) Électrovanne : L'électrovanne se trouve en bas, à l'arrière du réfrigérateur. Elle est dotée d'un filetage de raccordement R3/4. |

ATTENTION

Risque d'endommagement en cas de montage incorrect !

- ▶ Ne pas endommager ou plier le tuyau lors du montage.
- ▶ Ne pas endommager ou plier le tuyau lors de son installation dans la niche du meuble.

Raccorder le tuyau au réfrigérateur :

- ▶ Positionner et maintenir l'extrémité de tuyau coudée Fig. 23 (2) horizontalement sur le support Fig. 23 (3).
- ▶ Visser l'écrou Fig. 23 (1) manuellement sur le filetage jusqu'à ce qu'il soit parfaitement stable.
- ▷ Le tuyau est raccordé au réfrigérateur.

Raccorder le tuyau au robinet :

- ▶ Raccorder l'extrémité droite du tuyau Fig. 23 (4) au robinet Fig. 23 (5).
- ▷ Le tuyau est raccordé au robinet.

15.2 Vérifier le système d'approvisionnement en eau

Avant d'encaster complètement le réfrigérateur dans la niche du meuble, Liebherr recommande de vérifier l'étanchéité du système d'approvisionnement d'eau.

- ▶ Insérer le réservoir d'eau InfinitySpring. (voir 18 Réservoir d'eau*) *

- ▶ Insérer le filtre à eau InfinitySpring. (voir 19 Filtre à eau*) *
- ▶ Ouvrir lentement le robinet d'eau.
- ▶ Vérifier que les tuyaux, l'arrivée d'eau et les raccords sont étanches.
- ▷ L'étanchéité du système d'approvisionnement d'eau est testée.
- ▷ Le système d'approvisionnement d'eau est étanche : Vous pouvez encaster complètement le réfrigérateur dans la niche du meuble.

Remarque

InfinitySpring : Avant la première utilisation, vous devez mettre l'InfinitySpring en service. Pour ce faire, vous devez purger et nettoyer le système d'eau. (Consulter le Quick Start Guide ou la notice d'utilisation)*

IceMaker : Nettoyez l'IceMaker avant la première utilisation. (Consulter le Quick Start Guide ou la notice d'utilisation)*

16 Encaster l'appareil dans la niche

Outil

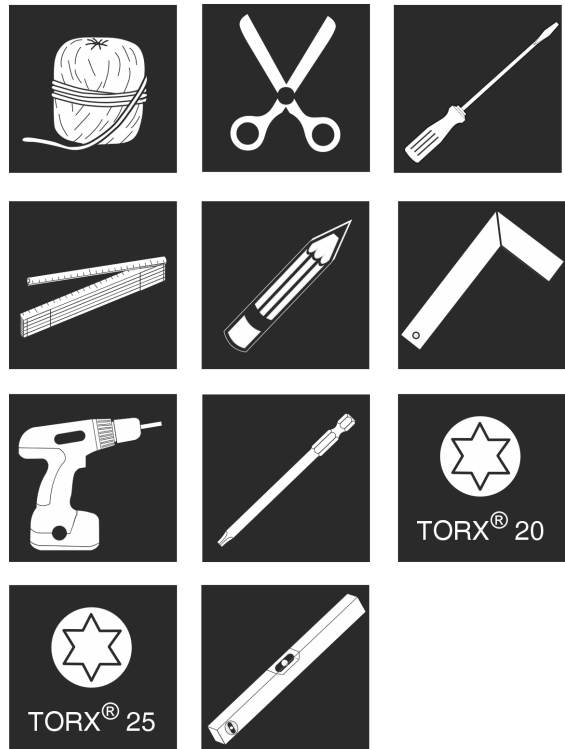


Fig. 24

Pièces de montage jointes

Encastrer l'appareil dans la niche

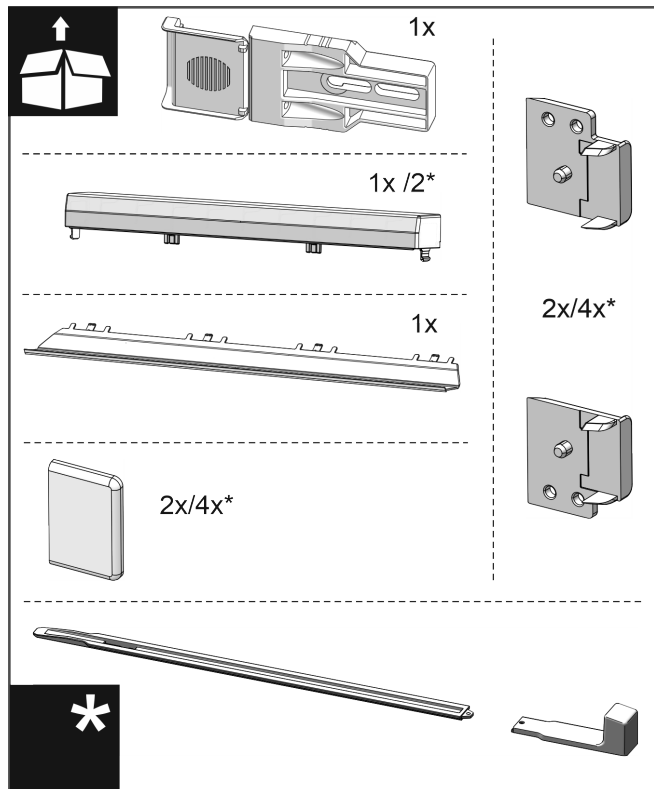


Fig. 25

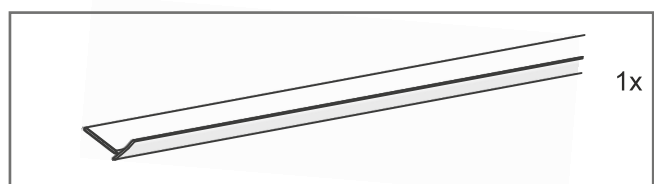


Fig. 26

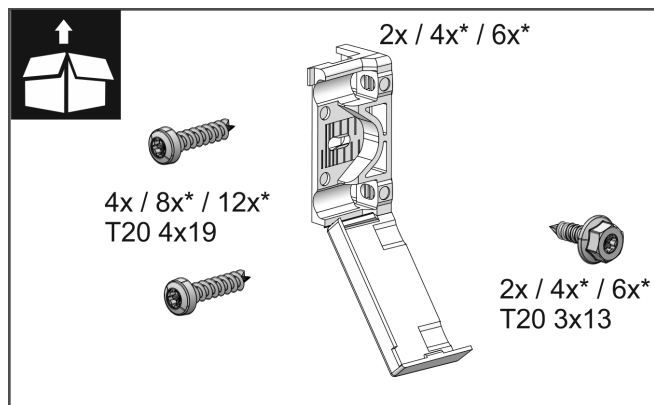


Fig. 27

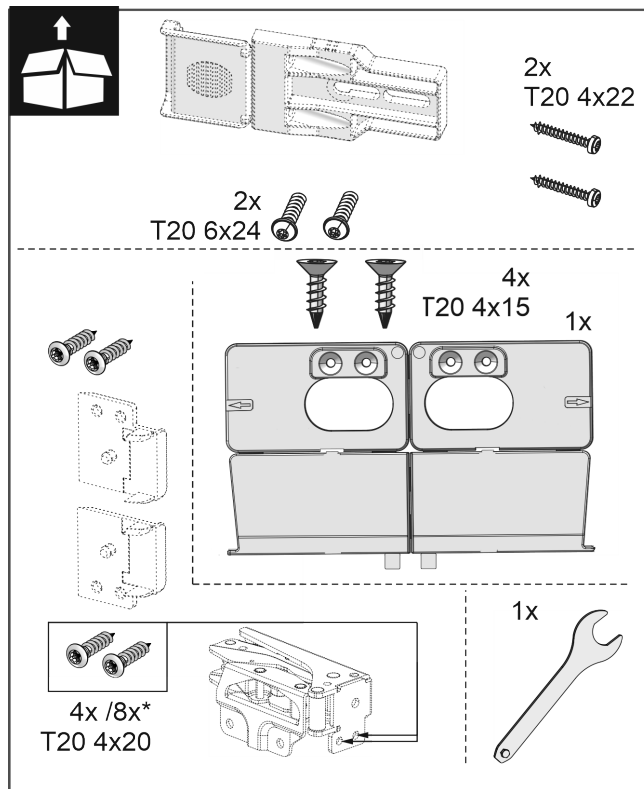


Fig. 28

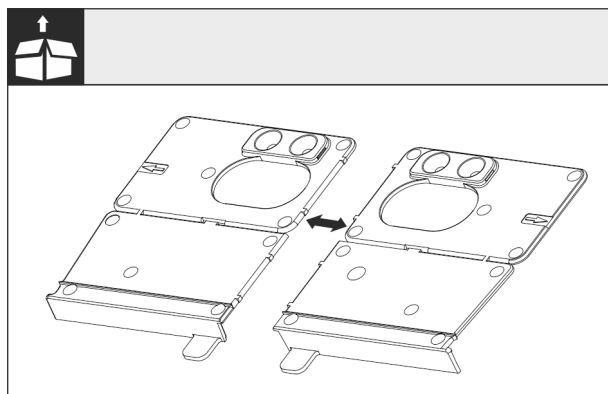


Fig. 29

- Sectionner l'équerre de montage de sol au niveau de la perforation.

ATTENTION

- Profondeur de montage correcte de l'appareil.
- L'utilisation de l'équerre de montage garantit une profondeur de montage correcte de l'appareil.

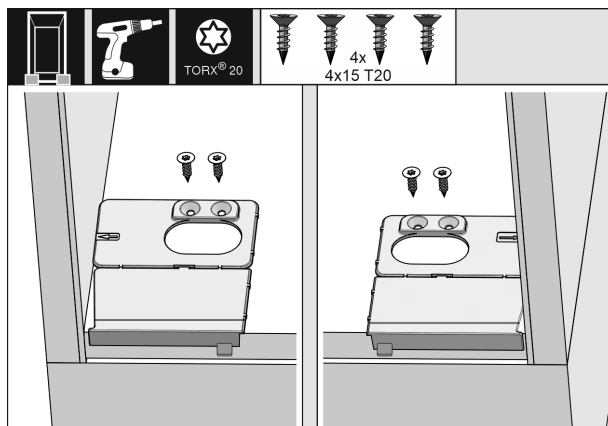


Fig. 30

Encaster l'appareil dans la niche

- ▶ Visser l'équerre de montage du fond respectivement à droite et à gauche à ras de la paroi latérale sur le fond de la niche de meubles.

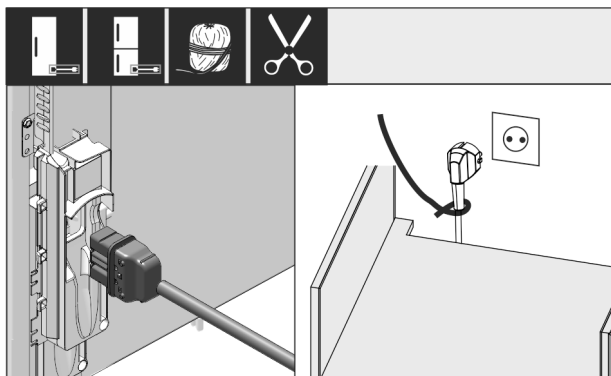


Fig. 31

- ▶ Prendre le câble de raccordement au secteur fourni.
- ▶ Insérer complètement la fiche de l'appareil frigorifique du câble de raccordement au secteur dans le connecteur situé à l'arrière de l'appareil. Veiller à ce que la fiche de l'appareil frigorifique soit correctement branchée.
- ▶ Avec un cordon, brancher la fiche secteur dans une prise facilement accessible.

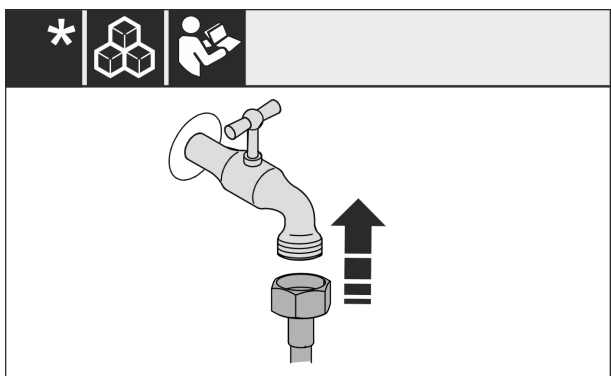


Fig. 32*

- ▶ En cas de besoin, installer le raccordement d'eau en suivant les instructions du mode d'emploi.*

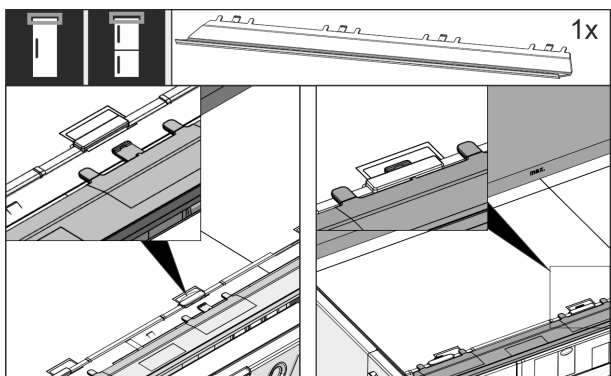


Fig. 33

- ▶ Insérer le bandeau d'ajustage sur le haut de l'appareil. Le bandeau peut être décalé des deux côtés.

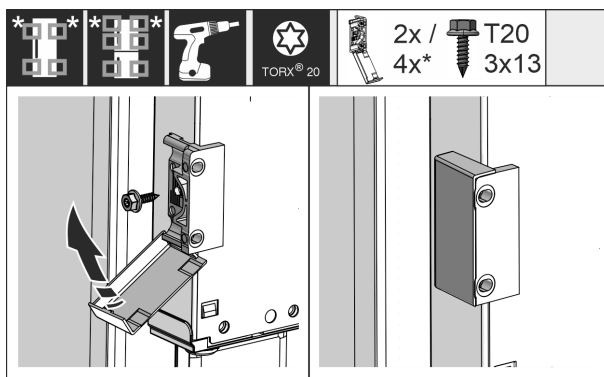


Fig. 34

- ▶ Monter l'équerre de fixation. Mettre l'équerre de fixation à hauteur des poignées de porte du meuble. Pour une grande porte, utiliser quatre équerres de fixation au total.
- ▶ Rabattre les caches sur l'équerre après le montage.

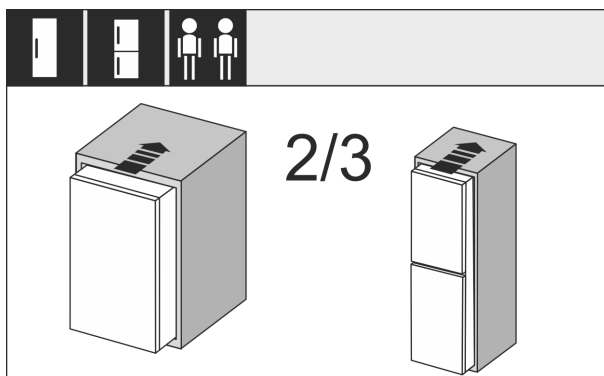


Fig. 35

- ▶ Rentrer l'appareil aux 2/3 dans la niche du meuble.

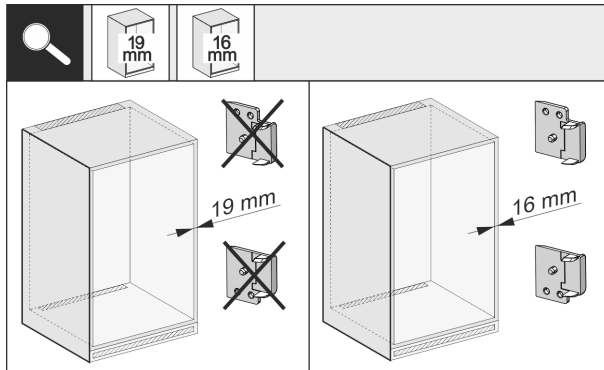


Fig. 36

- ▶ Vérifier l'épaisseur de la paroi latérale du meuble pour voir si elle est de 16 mm ou 19 mm.

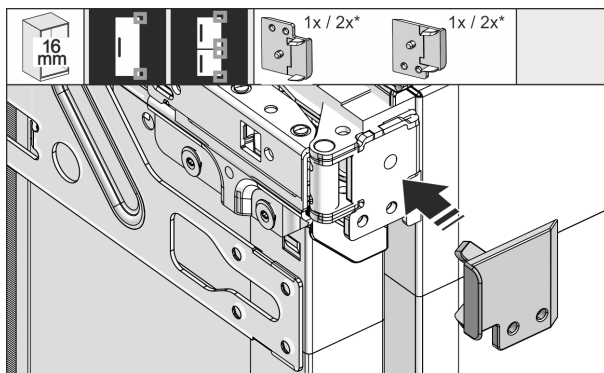


Fig. 37

- ▶ Parois de meubles de 16 mm d'épaisseur : Placer une entretoise sur toutes les charnières.

Encastrer l'appareil dans la niche

- ▶ Parois de meubles de 19 mm d'épaisseur : Vous n'avez pas besoin d'entretoise.

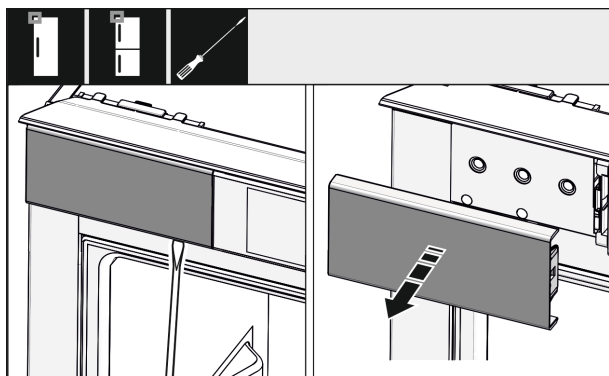


Fig. 38

- ▶ Desserrer le cache situé en haut à gauche avec un tournevis puis l'enlever.

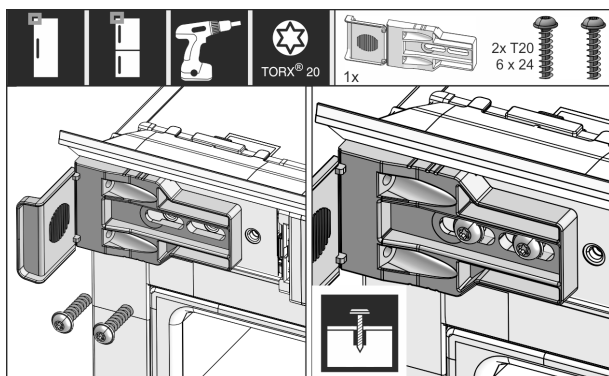


Fig. 39

- ▶ Visser les équerres de fixation sans trop serrer. Il doit être possible de déplacer encore légèrement l'équerre.

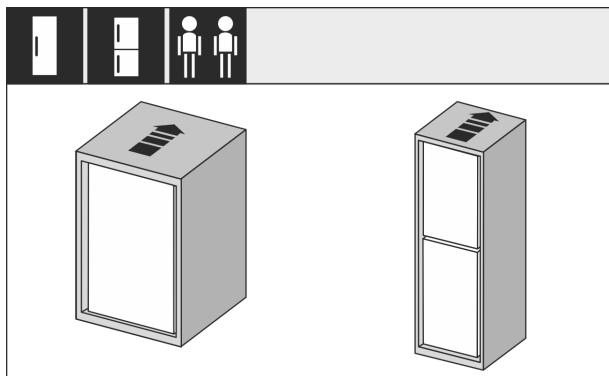


Fig. 40

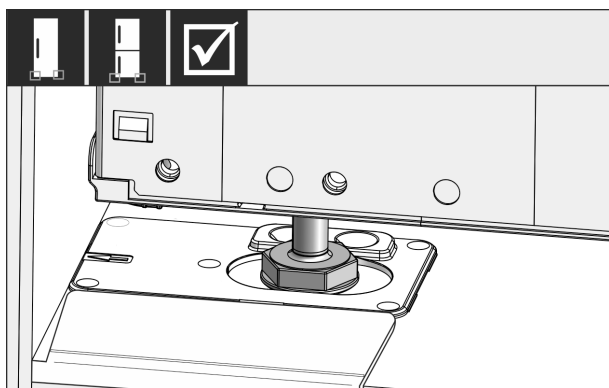


Fig. 41



AVERTISSEMENT

Risque d'incendie dû à un court-circuit !

- ▶ Si vous placez l'appareil dans une niche : ne pas couder, coincer, ni endommager le câble de raccordement au secteur.
- ▶ Ne jamais utiliser l'appareil si le câble de raccordement au secteur est défectueux.

- ▶ Insérer entièrement le réfrigérateur dans la niche du meuble. Les pieds de réglage doivent se trouver des deux côtés dans les encoches de l'équerre.

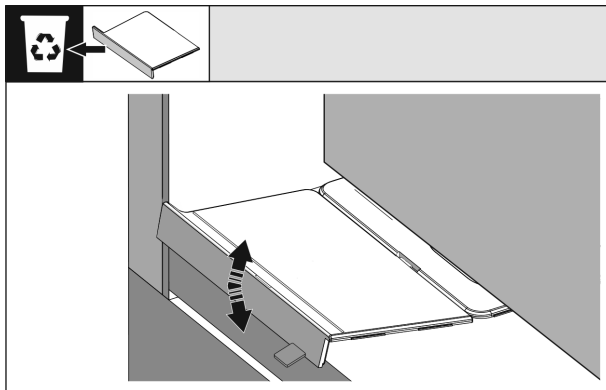


Fig. 42

- ▶ Retirer la butée de l'équerre de montage du fond. Détacher la butée en la faisant bouger et l'extraire si nécessaire à l'aide d'une pince.

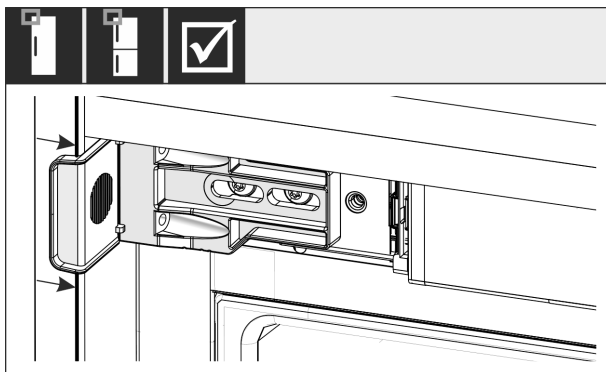


Fig. 43

- ▶ Vérifier que le réfrigérateur se trouve à ras de la niche du meuble. L'équerre de fixation doit toucher la paroi latérale de la niche du meuble.

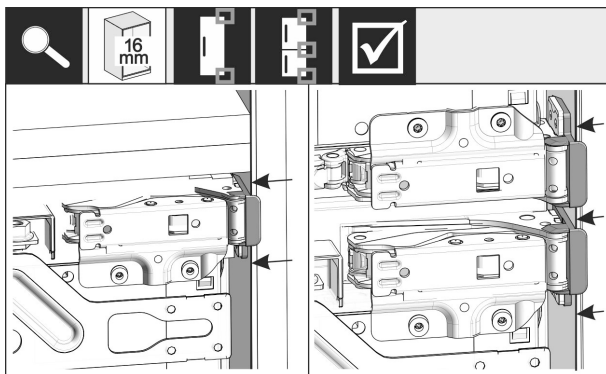


Fig. 44

Remarque

Lorsque les parois de meubles ont une épaisseur de 16 mm, les entretoises reposent sur la niche du meuble, côté charnière.

Encaster l'appareil dans la niche

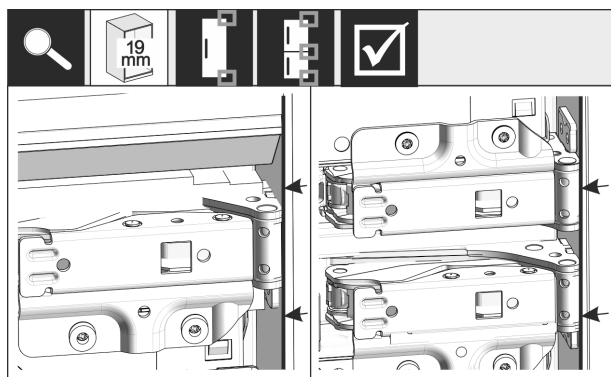


Fig. 45

- ▶ Parois latérales des meubles de 19 mm d'épaisseur : Aligner les bords avant des charnières à fleur de la face avant de la paroi latérale du meuble.

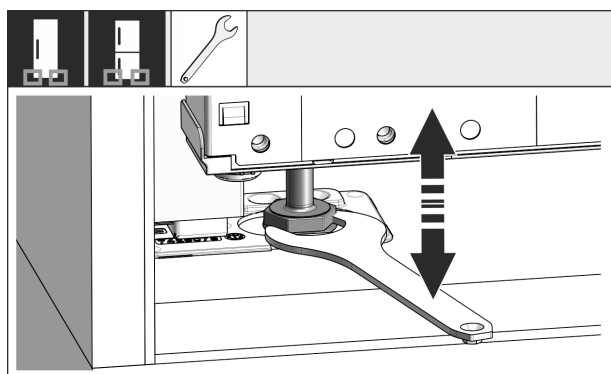


Fig. 46

- ▶ Au besoin, orienter l'inclinaison de l'appareil à l'aide des pieds de réglage.

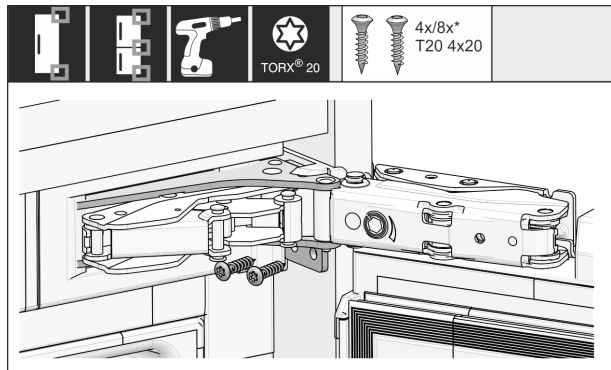


Fig. 47

- ▶ Visser le réfrigérateur, côté charnière.

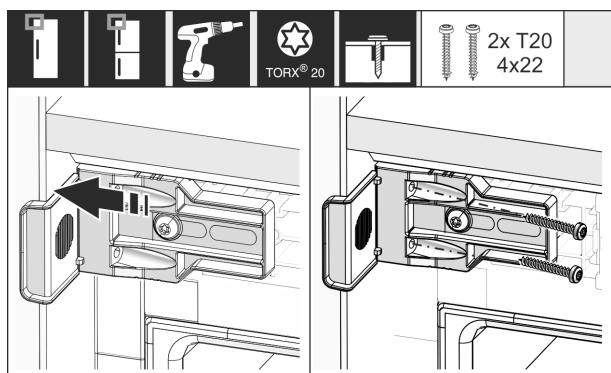


Fig. 48

- ▶ Régler l'équerre de manière à ce qu'elle soit à ras de la paroi latérale de la niche du meuble.
- ▶ Serrer à fond toutes les vis.

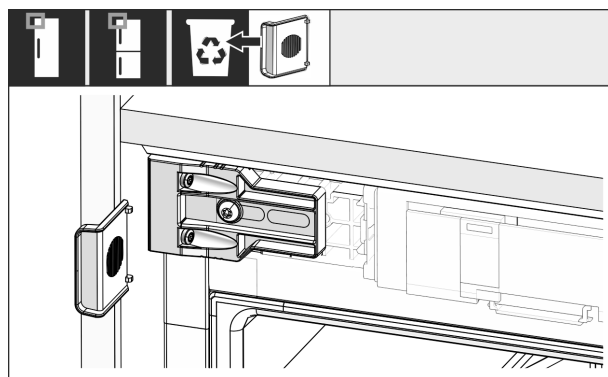


Fig. 49

- ▶ Au niveau de la poignée, en haut, casser la butée de l'équerre et la jeter.

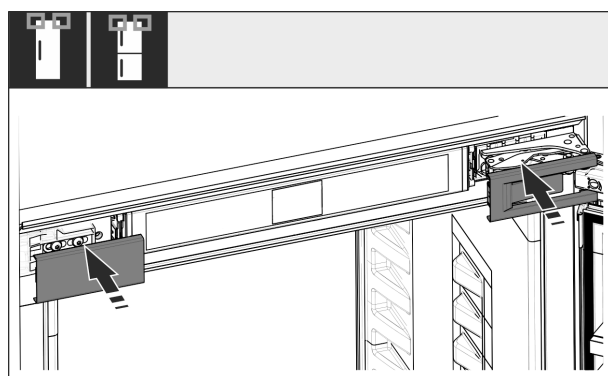


Fig. 50

- ▶ Poser les caches.

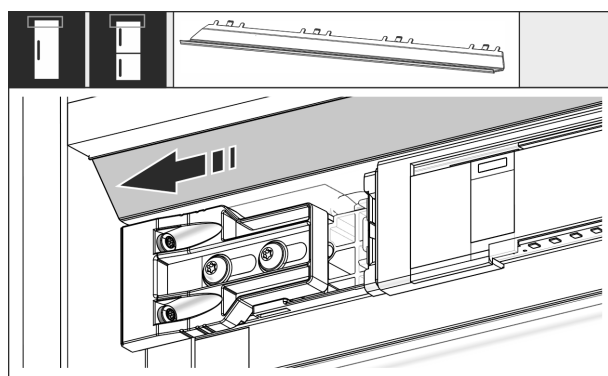


Fig. 51

- ▶ Régler le bandeau de manière à ce qu'il soit au ras de la face de la paroi du meuble.

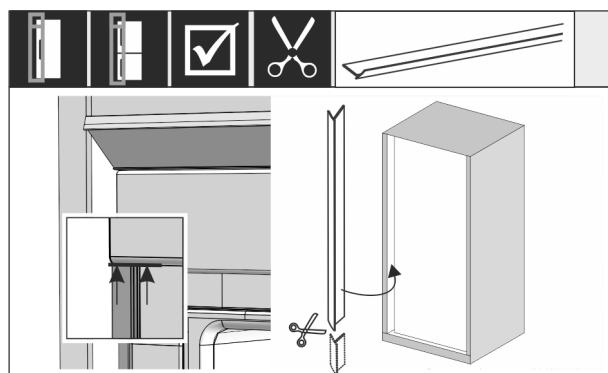


Fig. 52

- ▶ Au besoin : Raccourcir le bourrelet à la longueur souhaitée avec des ciseaux aiguisés.
- ▶ Poser et enfoncer le bourrelet en dessous du cache supérieur. Le bourrelet est magnétique.

Encaster l'appareil dans la niche

Si la hauteur de la niche mesure 1400 mm ou plus, utiliser des rails de nivellement :



Fig. 53

À partir d'une hauteur de niche de 1400 mm, vous devez monter des rails de nivellement sous l'appareil. Les rails de nivellement **réduisent le niveau de bruit**. Deux rails de nivellement et une poignée de montage sont fournis de série si la hauteur de niche mesure 1400 mm ou plus.

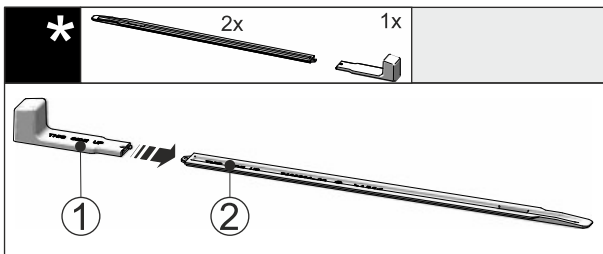


Fig. 54

► Insérer la poignée de montage Fig. 54 (1) dans le rail de nivellement Fig. 54 (2).

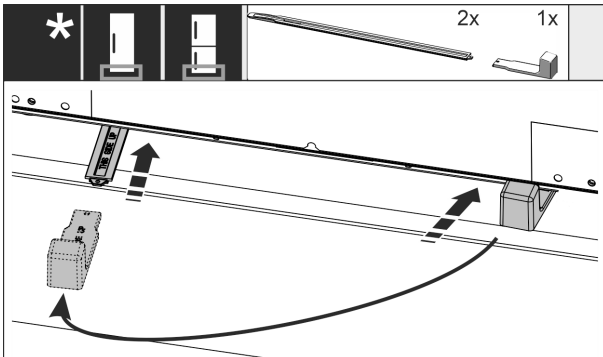


Fig. 55

- Insérer le rail de nivellement jusqu'en butée dans le guide situé sous l'appareil.
- Retirer la poignée de montage et l'insérer dans le deuxième rail de nivellement.
- Procéder de la même manière avec le deuxième rail de nivellement.

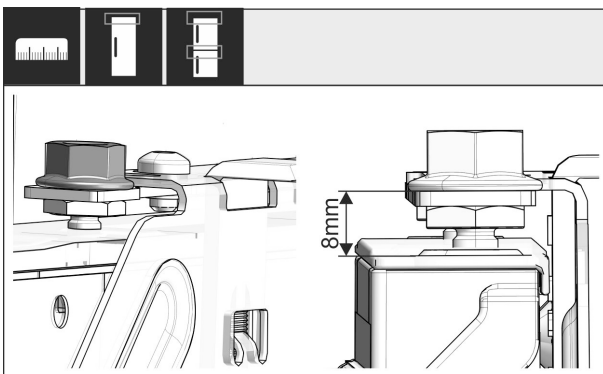


Fig. 56

- Fermer la porte.
- Vérifier que le pré réglage de 8 mm est respecté entre le bord supérieur de la porte du réfrigérateur et l'appui de la traverse.



Fig. 57

- Remonter les aides au montage à la hauteur de la porte du meuble. Bord de butée inférieur de l'aide au montage = bord supérieur de la porte à monter.

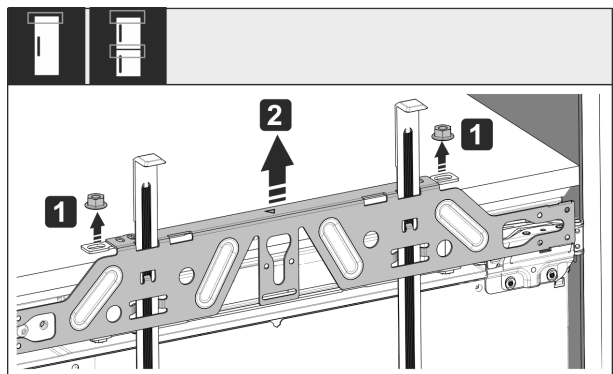


Fig. 58

- Desserrer les contre-écrous Fig. 58 (1).
- Retirer la traverse de fixation Fig. 58 (2).

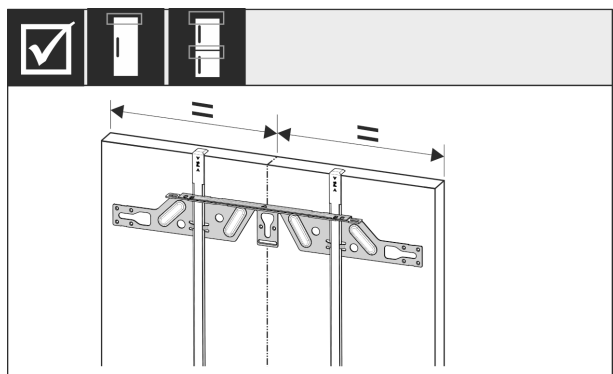


Fig. 59

- Accrocher la traverse de fixation sur la face intérieure de la porte du meuble et l'aligner au centre.

Encaster l'appareil dans la niche

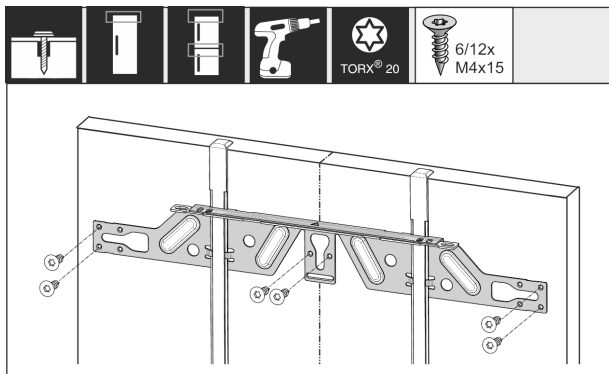


Fig. 60

- Pour des portes en aggloméré, monter la traverse de fixation avec au moins 6 vis ; et avec au moins 4 vis pour des portes à cassette.

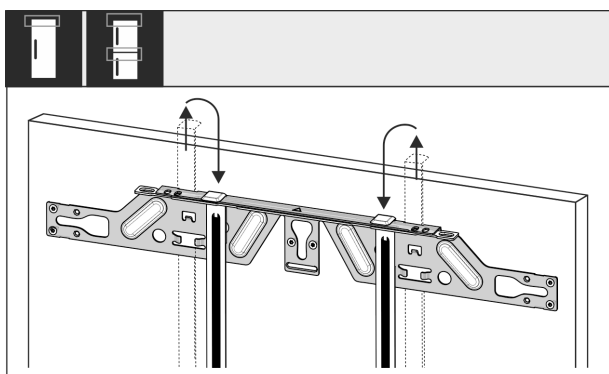


Fig. 61

- Extraire les aides au montage et les rentrer en tournant dans l'orifice récepteur voisin.

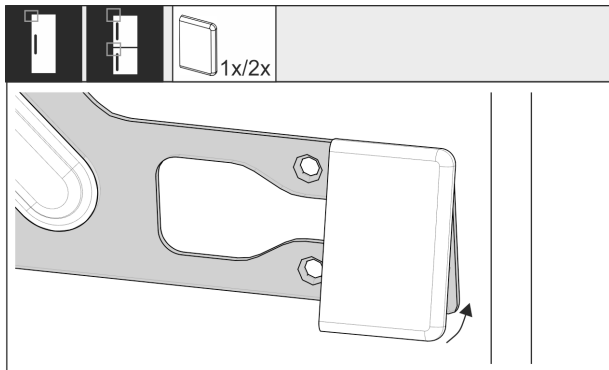


Fig. 62

- Mettre en place le cache sur la traverse de fixation au niveau de la poignée.

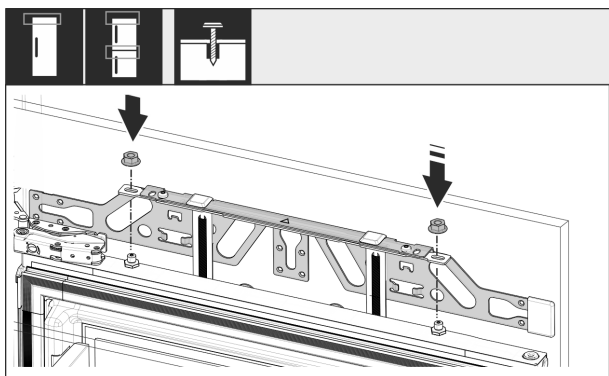


Fig. 63

- Accrocher la porte du meuble et revisser les contre-écrous sans trop serrer sur les boulons d'ajustage.

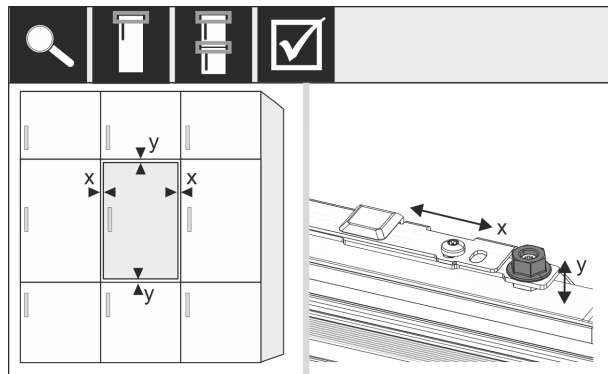


Fig. 64

- Aligner la porte du meuble dans les sens X et Y à l'aide des boulons d'ajustage.

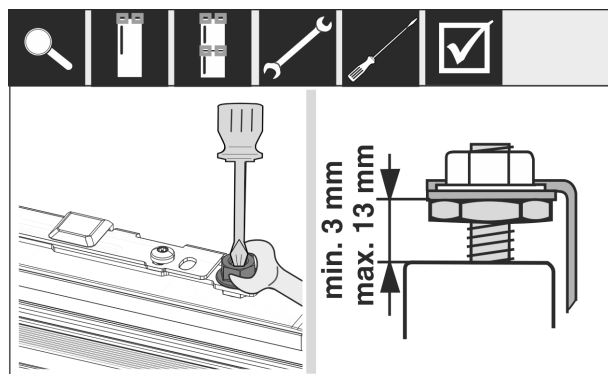


Fig. 65

- Serrer les contre-écrous.
- Contrôler la hauteur de réglage.

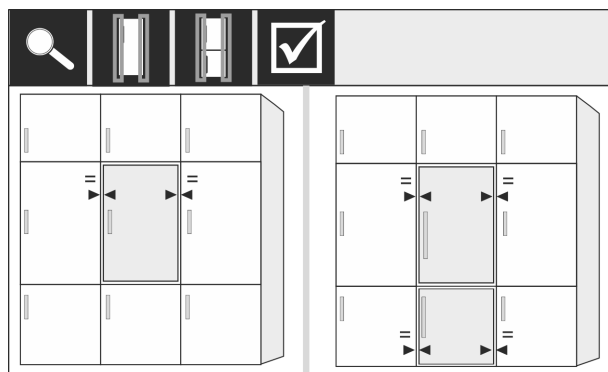


Fig. 66

- Pour les façades de meubles d'une épaisseur supérieure à 19 mm :
- Respecter les dimensions, les poids et les indications figurant dans les chapitres suivants : (voir 6 Poids de la façade de mobilier) (voir 17 Façades des meubles)

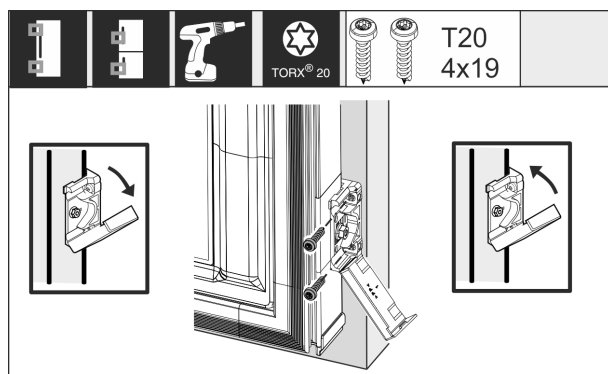


Fig. 67

Montage de l'équerre de fixation sur la porte du meuble :

- ▶ Ouvrir le cache.
- ▶ Montage de l'équerre de fixation sur la porte du meuble :
- ▶ Aligner le bord avant de l'équerre de fixation parallèlement au bord de la façade et visser l'équerre.
- ▶ Montage de l'équerre de fixation sur la porte du meuble :
- ▶ Relever le cache.

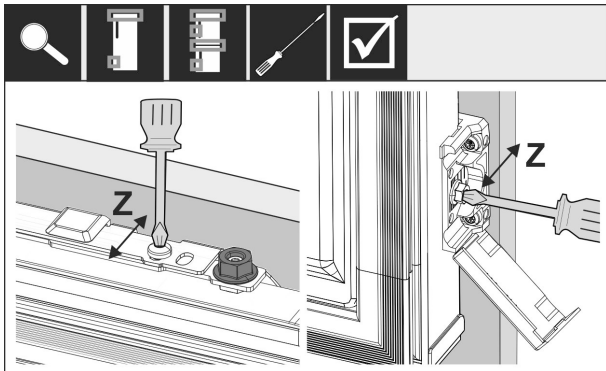


Fig. 68

Aligner la façade dans le sens Z :

- ▶ Desserrer la vis de réglage de la traverse de fixation et la vis de l'équerre de fixation.
- ▶ Déplacer la porte.

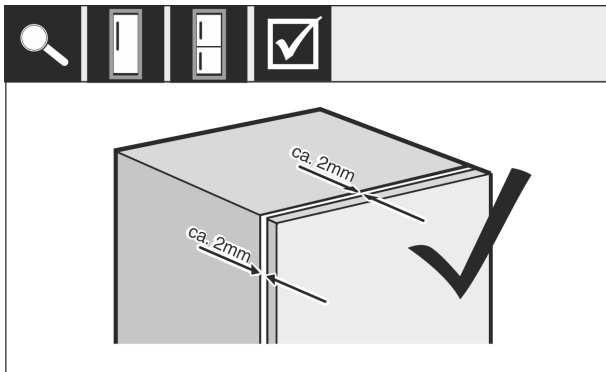


Fig. 69

- ▶ Vérifier la distance entre la porte du meuble et le corps du meuble.
- ▶ Contrôler toutes les vis et les resserrer si nécessaire.

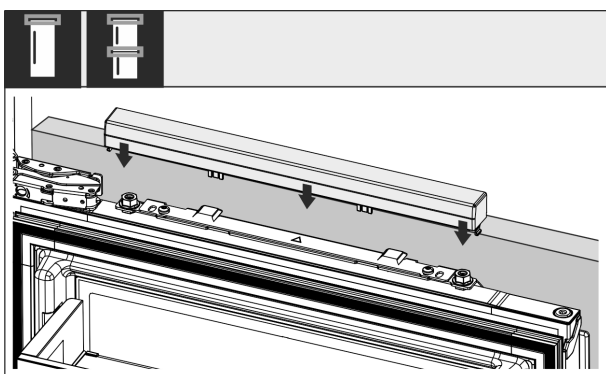


Fig. 70

- ▶ Mettre en place le cache supérieur.

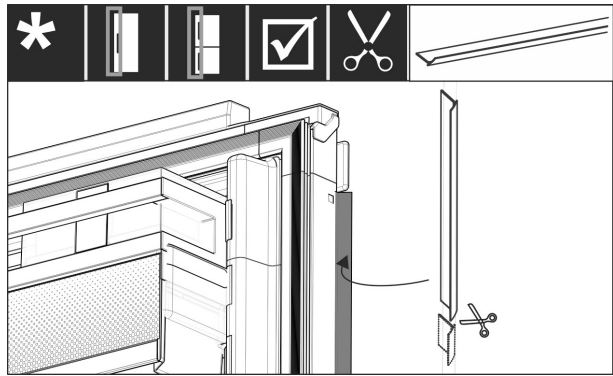


Fig. 71

- ▶ Couper le bourrelet à la longueur voulue.
- ▶ Mettre en place le bourrelet entre la porte avant du meuble et la porte du réfrigérateur.

Pour s'assurer que le réfrigérateur est correctement installé et qu'il n'y a pas de givre, de condensation ou de dysfonctionnement, les points suivants doivent être respectés :

- La porte doit fermer correctement.
- La porte du meuble ne doit pas toucher le corps du meuble.
- Le joint du coin supérieur au niveau de la poignée doit être en contact hermétique.
- ▶ Vérifier que la niche est bien installée selon les points ci-dessus.

17 Façades des meubles

17.1 Dimensions

En fonction de la version de l'appareil, il faudra prévoir une ou deux portes de meuble. Les dimensions de la (des) porte(s) du meuble correspondante(s) dépendent des dimensions hors tout de la niche et de l'épaisseur du corps du meuble.

Remarque

Tenez compte des dimensions de l'appareil et de la niche ainsi que des schémas de montage .

Conditions générales :

- Observez les recommandations spécifiques à nos appareils concernant les dimensions et le poids pour le montage de la porte fixe (voir 6 Poids de la façade de mobilier).
- L'épaisseur du corps du meuble doit être de minimum 16 mm et maximum 19 mm.
- Pour le montage deux portes, faire attention à la position des jointures.*

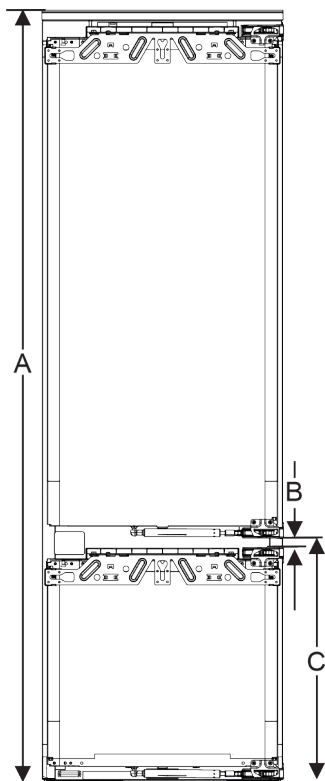


Fig. 72 Position des jointures sur une façade du meuble à deux portes*

Hauteur de niche 178-2 tiroirs*	
Hauteur du réfrigérateur (A) (mm)	1770
Distance (B) (mm)	15
Position des jointures (C) porte fixe (mm)	549 + 15

Hauteur de niche 178-3 tiroirs*	
Hauteur du réfrigérateur (A) (mm)	1770
Distance (B) (mm)	15
Position des jointures (C) porte fixe (mm)	695 + 15

Autre porte de meuble au-dessus, au-dessous ou à côté :

- L'écartement vertical entre les portes de meuble doit être de 4 mm.
- L'écartement horizontal entre les portes de meuble doit être de 4 mm. Vérifier ici les valeurs permettant d'éviter des collisions. (voir 17.3 Régler l'écartement en évitant tout risque de collision)

Poids et charnières :

- Si les façades des meubles sont lourdes, la charnière est très fortement sollicitée. La charnière risque d'être endommagée. Observez les indications de poids maximales pour votre appareil indiquées au chapitre Poids des façades de meubles (voir 6 Poids de la façade de mobilier).

- Si la façade du meuble dépasse le poids maximum autorisé, il pourrait être utile d'utiliser une porte coulissante pour délester le poids de plusieurs charnières supérieures du meuble.
- En cas d'utilisation de façades de meubles longues qui dépassent largement des appareils, il est recommandé d'utiliser une charnière de porte supplémentaire (Kamat, par exemple), disposant obligatoirement du même pivot que la charnière de porte fixe installée sur votre appareil. Une charnière supplémentaire (Kamat) délester le poids en plusieurs points. Lorsque la façade du meuble est haute, il est recommandé d'utiliser une ferrure de compensation fraisée afin d'éviter un désaxage (convexe/concave).

17.2 Monter la (les) façade(s) de meuble

Consignes pour l'encastrement :

- La façade du meuble doit être intégrée de manière symétrique par rapport à la porte du réfrigérateur.
- La façade du meuble adjacent doit se situer exactement au même niveau.
- La façade du meuble adjacent doit avoir le même rayon d'arête que la façade de l'appareil.
- La façade du meuble doit être plane et sans tension.
- La façade du meuble doit avoir une profondeur minimale d'environ 2 mm par rapport au corps.
- Encastrer le réfrigérateur dans la niche. (voir 16 Encastrer l'appareil dans la niche)
- Fixer la façade du meuble à la porte du réfrigérateur. (voir 16 Encastrer l'appareil dans la niche)
- Contrôler l'absence de collision sur la façade du meuble. (voir 17.3 Régler l'écartement en évitant tout risque de collision)

17.3 Régler l'écartement en évitant tout risque de collision

Après avoir monté la (les) façade(s) du meuble, vérifier l'absence de collision entre les façades du meuble.

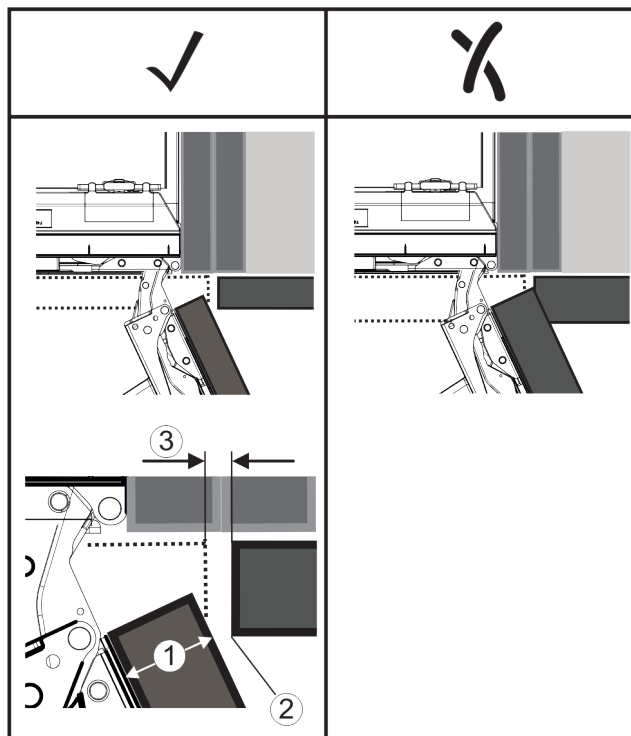


Fig. 73

- (1) Épaisseur à l'avant (FD) (3) Écartement (S)
(2) Rayon d'arête (R)

FD(1) (mm)	R (2) = 0 mm		R = 1,2 mm		R = 2 mm		R = 3 mm	
	G _{min}	G _{max}	G _{min}	G _{max}	G _{min}	G _{max}	G _{min}	G _{max}
16	0,3	0,9	0,1	0,4	0,1	0,2	0,1	0,2
19	0,7	2,4	0,3	1,9	0,23	3,25	0,1	0,8
20	2	4,3	1,5	3,6	1	3,1	0,6	2,7
22	3,5	6,3	3	5,6	2,6	5,3	2,1	4,6
24	5,5	8,3	5	7,8	4,5	7,4	4	6,9
26	7,6	10,7	7	10,3	6,6	9,9	6,2	9,4

Fig. 74 Tableau des limites de l'écartement

G_{min} = limite inférieure de l'écartement en mm

G_{max} = limite supérieure de l'écartement en mm

Remarque

En cas de corrections, veiller à adapter la façade du meuble à l'aspect général de la façade.

Vérifier les propriétés liées aux collisions et procéder aux corrections nécessaires :

- ▶ Déterminer l'épaisseur de la façade et le rayon d'arête.
- ▶ Noter la limite de l'écartement dans le tableau.
- ▶ Comparer l'écartement avec les valeurs du tableau.
- ▶ Procéder à une des mesures suivantes, en fonction de l'écartement évalué.

Écartement	Description
$S > G_{max}$	Si l'écartement est supérieur aux deux valeurs limites, aucune correction n'est requise.
$S < G_{min}$	Si l'écartement est inférieur aux valeurs limites, augmenter l'écartement. Le rayon d'arête peut également être augmenté.
$G_{min} \leq S \leq G_{max}$	Si l'écartement se situe entre les valeurs limites, il faut travailler avec précision. Des collisions pourraient se produire rapidement dans pareils cas.

18 Réservoir d'eau*

En fonction de l'appareil, le réservoir d'eau InfinitySpring se trouve derrière le tiroir du bas dans le compartiment réfrigérateur ou dans le compartiment BioFresh.

18.1 Insérer le réservoir d'eau

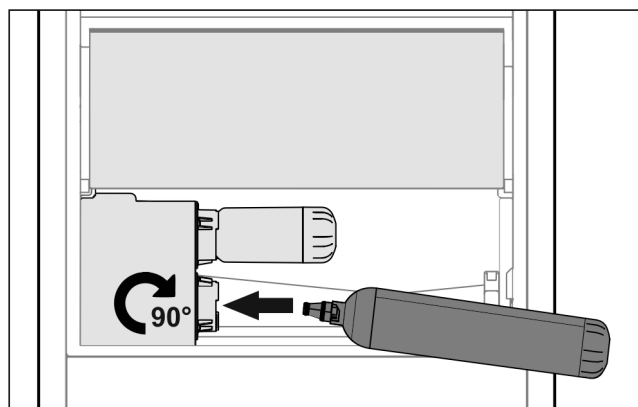


Fig. 75

- ▶ Sortir le tiroir.
- ▶ Insérer le réservoir d'eau et le tourner vers la droite d'environ 90° jusqu'à la butée.
- ▶ Vérifier que le réservoir d'eau est étanche et qu'il n'y a pas de fuite d'eau.
- ▶ Insérer le tiroir.
- ▶ Purger le système d'approvisionnement en eau (voir notice de montage, raccordement d'eau)

À la place du filtre à eau, on peut insérer un réservoir d'eau supplémentaire.

Remarque

Le réservoir d'eau est disponible en pièce détachée.

19 Filtre à eau*

En fonction de l'appareil, le filtre à eau se trouve derrière le tiroir du bas dans le compartiment réfrigérateur ou dans le compartiment BioFresh.

Absorbe les dépôts de l'eau et atténue le goût de chlore.

- Changer le filtre à eau suivant la capacité prédéfinie au plus tard tous les 6 mois ou si une nette diminution de débit se produit.
- Le filtre à eau contient du charbon actif et peut être jeté avec les ordures ménagères ordinaires.

Remarque

Vous pouvez vous procurer le filtre à eau dans la boutique Liebherr-Hausgeräte à l'adresse home.liebherr.com/shop/de/deu/zubehor.html.

19.1 Insérer le filtre à eau

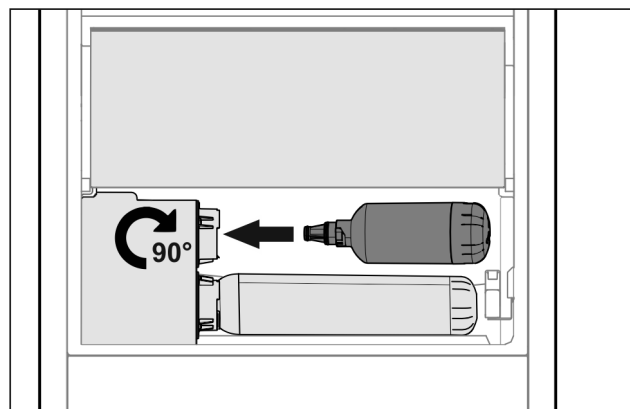


Fig. 76

- ▶ Sortir le tiroir.
- ▶ Insérer le filtre à eau et le tourner d'environ 90° vers la droite jusqu'à la butée.
- ▶ Vérifier que le filtre est étanche et qu'il n'y a pas de fuite d'eau.
- ▶ Insérer le tiroir.



ATTENTION

Les filtres à eau neufs peuvent contenir des particules en suspension.

- ▶ Tirer 3 l d'eau avec la InfinitySpring et la jeter.

▷ Le filtre à eau est maintenant opérationnel.

Brancher l'appareil sur le secteur

20 Brancher l'appareil sur le secteur



AVERTISSEMENT

Risque d'électrocution et risque de blessures dues à un endommagement de l'appareil ou du câble d'alimentation ! Danger de mort et blessures par coupure. Si l'appareil ou le câble d'alimentation a été endommagé lors du transport, vous risquez une électrocution fatale. Vous risquez par ailleurs de vous couper au niveau de pièces endommagées du bâti de l'appareil.

- ▶ Vérifier que l'appareil et le câble de raccordement ne présentent aucun dommage à l'issue du transport.
- ▶ Ne jamais mettre l'appareil en service si l'appareil ou le câble de raccordement sont endommagés.
- ▶ Contacter le service client.

Vous raccordez votre appareil au secteur à l'aide du câble de raccordement fourni séparément. Le câble de raccordement est doté d'une prise pour appareil froid à une extrémité et d'une fiche secteur à l'autre extrémité.

S'assurer que les conditions suivantes sont bien respectées :

- L'appareil et le câble d'alimentation ne sont pas endommagés.
- L'appareil est monté conformément aux instructions. (voir 16 Encastrer l'appareil dans la niche)
- Les exigences relatives au raccordement électrique sont respectées. (voir 2 Conditions d'installation)
- Les dimensions pour le raccordement réglementaire sont connues et respectées.
- La tension et la fréquence du réseau correspondent aux indications de la plaque signalétique.
- La prise de courant est reliée à la terre conformément aux prescriptions et protégée électriquement.
- Le courant de déclenchement du fusible se situe entre 10 et 16 A.
- La prise est facile d'accès et ne se trouve pas à l'arrière de l'appareil (voir 4 Dimensions de la niche) .

ATTENTION

Risque d'endommagement en cas de fonctionnement incorrect !

Endommagement des composants électriques de l'appareil.

- ▶ Utiliser exclusivement le câble d'alimentation fourni.



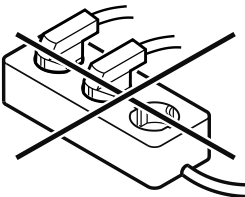
AVERTISSEMENT

Risque d'incendie en cas de raccordement inapproprié !

Brûlures.

Détérioration de l'appareil.

- ▶ Ne pas utiliser de rallonge électrique.
- ▶ Ne pas utiliser de barres de distribution.



ATTENTION

Risque d'endommagement en cas de raccordement inapproprié !

Détérioration de l'appareil.

- ▶ Ne pas raccorder l'appareil à des onduleurs en site isolé tels que des installations solaires et des générateurs à essence.
- ▶ Raccorder la fiche secteur du câble de raccordement à la tension d'alimentation.
- ▷ Le logo Liebherr apparaît à l'écran.
- ▷ L'écran affiche ensuite le symbole Standby.
- ▷ En cas d'inactivité pendant 60 secondes : Le symbole de veille s'estompe ou disparaît.
- ▷ L'appareil est raccordé. Pour en savoir plus sur la mise en service initiale, voir les chapitres suivants ou la notice d'utilisation.



home.liebherr.com/fridge-manuals

FR réfrigérateurs et congélateurs intégrables, porte fixe

Date de publication : 20240620

Index des réf. : 7088411-00

Liebherr-Hausgeräte GmbH
Memminger Straße 77-79
88416 Ochsenhausen
Deutschland



Notice d'installation

Quality, Design and Innovation



home.liebherr.com/fridge-manuals




LIEBHERR


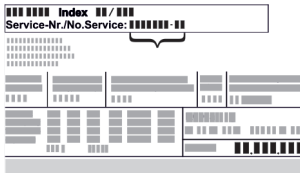




Consignes de sécurité générales

Sommaire

1	Consignes de sécurité générales.....	2
2	Conditions d'installation.....	3
2.1	Pièce.....	3
2.2	Installation de plusieurs appareils.....	3
2.3	Raccordement électrique.....	4
3	Dimensions du réfrigérateur.....	4
4	Dimensions de la niche.....	5
5	Exigences de ventilation.....	6
6	Poids de la façade de mobilier.....	6
7	Raccordement d'eau*.....	6
7.1	Dimensions pour le raccordement à l'eau.....	7
7.2	Pression de l'eau.....	7
8	Transporter l'appareil.....	7
9	Déballer l'appareil.....	7
10	Installer l'appareil.....	7
10.1	Après installation.....	7
11	Éliminer l'emballage.....	8
12	Explication des symboles utilisés.....	8
13	Porte du congélateur *****.....	9
13.1	Inverser le sens d'ouverture de la porte.....	9
14	Inversion du sens d'ouverture de la porte.....	9
15	Brancher le réfrigérateur à l'alimentation en eau*.....	11
15.1	Raccorder le tuyau.....	12
15.2	Vérifier le système d'approvisionnement en eau....	12
16	Encastrer l'appareil dans la niche.....	12
17	Façades des meubles.....	19
17.1	Dimensions.....	19
17.2	Monter la (les) façade(s) de meuble.....	20
17.3	Régler l'écartement en évitant tout risque de collision.....	20
18	Réservoir d'eau*.....	21
18.1	Insérer le réservoir d'eau.....	21
19	Filtre à eau*.....	21
19.1	Insérer le filtre à eau.....	21
20	Brancher l'appareil sur le secteur.....	22

Le fabricant travaille sans cesse au perfectionnement de tous les modèles de ses produits. Nous comptons donc sur votre compréhension concernant des modifications éventuelles de forme, d'équipement et de technologie.

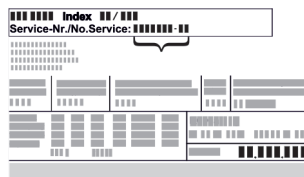
Symbole	Explication
	Lire le manuel d'utilisation Pour découvrir tous les avantages de votre nouvel appareil, veuillez lire attentivement les consignes figurant dans le présent manuel.

Symbole	Explication
	Informations supplémentaires sur Internet Vous pouvez trouver les instructions au format numérique avec des informations complémentaires et dans d'autres langues sur Internet en scannant le QR-code sur la page de couverture de cette notice ou en saisissant votre numéro de service à l'adresse home.liebherr.com/fridge-manuals . Vous trouverez le numéro de service sur la plaque signalétique :  <i>Fig. Représentation à titre d'exemple</i>
	Vérifier l'état de l'appareil Vérifier l'absence d'avaries de transport sur toutes les pièces. En cas de réclamation, adressez-vous au revendeur ou au service client.
	Divergences Le manuel d'utilisation est valable pour plusieurs modèles. Des divergences sont donc possibles. Les paragraphes concernant uniquement un certain type d'appareils sont indiqués par un astérisque (*).
	Instructions et résultats Les instructions sont indiquées par ▶. Les résultats sont indiqués par ▷.
	Vidéos Les vidéos des appareils sont disponibles sur la chaîne YouTube de Liebherr-Hausgeräte.

1 Consignes de sécurité générales

- Conservez soigneusement cette notice de montage afin de pouvoir la consulter à tout moment.
- Si vous cédez l'appareil à un tiers, veuillez également remettre cette notice de montage au nouvel acquéreur.
- Pour garantir une utilisation conforme et sûre de l'appareil, lisez attentivement cette notice de montage avant d'installer et d'utiliser l'appareil. Respectez toujours les instructions ainsi que les consignes de sécurité et d'avertissement qui figurent dans la notice. Celles-ci jouent un rôle essentiel pour une installation et une exploitation sûres et sans heurts de l'appareil.
- Lisez tout d'abord les consignes de sécurité générales qui figurent au chapitre « Consignes de sécurité générales » dans la **notice d'utilisation**, qui fait partie de la présente

notice de montage. Si vous ne trouvez pas la **notice d'utilisation**, vous pouvez la télécharger sur Internet en saisissant le numéro de service sur home.liebherr.com/fridge-manuals. Vous trouverez le numéro de service sur la plaque signalétique :



- **Respectez les consignes d'avertissement et les autres consignes spécifiques des autres chapitres lors de l'installation de l'appareil :**

	DANGER	indique une situation dangereuse imminente entraînant la mort ou des blessures corporelles graves si elle n'est pas évitée.
	AVERTISSEMENT	indique une situation dangereuse susceptible d'entraîner la mort ou des blessures corporelles graves si elle n'est pas évitée.
	ATTENTION	indique une situation dangereuse susceptible d'entraîner des blessures corporelles moyennes ou légères si elle n'est pas évitée.
	ATTENTION	indique une situation dangereuse susceptible d'entraîner des dommages matériels si elle n'est pas évitée.
	Remarque	indique des remarques et conseils utiles.

2 Conditions d'installation



AVERTISSEMENT

Risque d'incendie dû à l'humidité !

Lorsque des pièces sous tension ou le câble de raccordement au secteur deviennent humides, un court-circuit peut se produire.

- L'appareil a été conçu pour être placé dans des locaux fermés. Ne pas exploiter l'appareil dehors ou dans des endroits humides non à l'abri de projections d'eau.

Utilisation conforme

- Installer et utiliser l'appareil exclusivement dans des pièces fermées.
- N'utiliser l'appareil qu'une fois qu'il est encastré.

2.1 Pièce



AVERTISSEMENT

Fuite de réfrigérant et d'huile !

Incendie. Le réfrigérant est écologique mais inflammable. L'huile est également inflammable. En cas de fuite, le réfrigérant et l'huile peuvent s'enflammer en cas de concentration élevée et de contact avec une source de chaleur externe.

- Ne pas endommager la tuyauterie du circuit réfrigérant et le compresseur.

- Si l'appareil est installé dans un environnement très humide, de la condensation peut se former sur l'extérieur de l'appareil. Toujours veiller à une bonne aération et ventilation du lieu d'installation.
- Plus la quantité de réfrigérant dans le réfrigérateur est importante, plus la pièce dans laquelle se trouve le réfrigérateur doit être grande. Dans les espaces trop petits, une fuite peut entraîner la formation d'un mélange de gaz et d'air inflammable. Pour 8 g de réfrigérant, le volume du local d'installation du réfrigérateur doit être d'au moins 1 m³. Les spécifications du réfrigérant figurent sur la plaque signalétique à l'intérieur de l'appareil.

2.1.1 Sol de la pièce

- Le sol du local d'installation doit être horizontal et plat.
- En cas d'installation du réfrigérateur dans un meuble de cuisine qui se trouve sur un sol irrégulier : niveler le meuble de cuisine.

2.1.2 Positionnement dans la pièce

- Ne montez pas l'appareil à un endroit directement exposé aux rayons du soleil ni près d'un chauffage ou de tout autre équipement similaire.
- Vous pouvez monter l'appareil juste à côté d'un four.
- En cas de montage de l'appareil directement à côté d'un four, la consommation d'énergie peut légèrement augmenter. Cela dépend de la durée d'utilisation et de l'intensité d'utilisation du four.
- Ne monter l'appareil que dans un meuble stable et solide.

Remarque

Un kit de limitation de l'angle d'ouverture de la porte à 90° peut être fourni par le S.A.V. pour les appareils avec amortisseur de fermeture.*

2.2 Installation de plusieurs appareils

Les appareils ont été conçus pour différents types d'installation. Si vous installez plusieurs appareils l'un à côté ou l'un au-dessus de l'autre, veiller à ce que les conditions suivantes soient bien respectées :

- Les appareils installés l'un à côté ou l'un au-dessus de l'autre doivent avoir été conçus pour cela.
- Tenir compte des consignes et tableaux ci-dessous.

ATTENTION

Risque d'endommagement dû à l'eau de condensation !

- Ne jamais installer l'appareil directement à côté d'un autre réfrigérateur/congélateur.

ATTENTION

Danger d'endommagement dû à l'eau de condensation !

- Ne jamais installer l'appareil directement au-dessus d'un autre réfrigérateur/congélateur.

Dimensions du réfrigérateur

Modèle	Type d'installation
Tous les modèles	Individuelle
Modèles dont la désignation commence par S...	Side-by-Side (SBS)
Les modèles dont la hauteur de niche maximale ne dépasse pas 880 mm et avec plafond chauffé peuvent être installés « l'un au-dessus de l'autre ». Appareil supérieur : hauteur de niche maximale de 140 mm	Superposée

Modèles et types d'installation

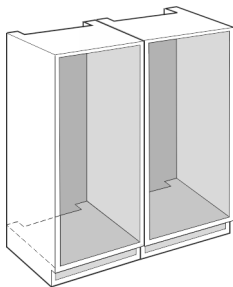


Fig. 1

Montage de chaque appareil dans une niche de meuble séparée.

2.3 Raccordement électrique



AVERTISSEMENT

Risque d'incendie en cas d'installation inappropriée !

Si un câble d'alimentation ou une fiche touche l'arrière de l'appareil, les vibrations de l'appareil peuvent endommager le câble d'alimentation ou la fiche, provoquant ainsi un court-circuit.

- ▶ Veillez à ce qu'aucun câble d'alimentation ne se coince sous l'appareil lorsque vous l'installez.
- ▶ Placer l'appareil de façon à ce qu'il n'y ait pas de contact avec la fiche ou le câble d'alimentation.
- ▶ Ne brancher aucun appareil sur les prises situées à l'arrière de l'appareil.
- ▶ Les multiprises et autres appareils électroniques (p. ex. transformateurs halogènes) ne doivent **pas** être placés et exploités derrière l'appareil.

3 Dimensions du réfrigérateur



Fig. 2

	A (mm)	B (mm)	C (mm)	D (mm)	E (mm)
ICB.. 51..2	559	546	1770	549	15
IC.. 51..3 S/ICN.. 51..3 ICBN.. 51..3 ICBN.. 51..3 IC/B/N/bsci 51.. IKG 51Ve03 / IKGN 51Vc03 / IKGN 51Ve03 / IKGBN 51Vd23i				695	
ICN..56..3 ICBN...56..3			1938		

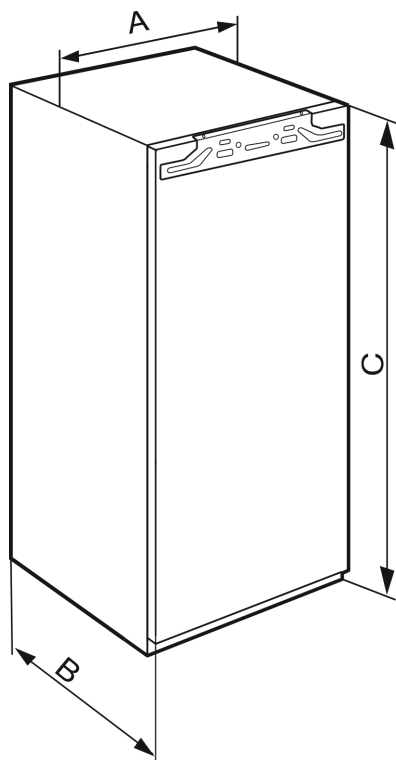


Fig. 3

	A (mm)	B (mm)	C (mm)
IFN 35..	559	546	712
IR.. 39.. SIBai 39.. SIBa20i 39.. S/IF/N.. 39..			872
IR.. 40.. IRB.. 40..			1022
IR.. 41.. IRB.. 41.. IRBbsbi 41.. SIFN.. 41..			1213
IR.. 45.. IRB.. 45.. IRBbsbi 45.. SIFN.. 45..			1395
IRB.. 48..			1572
IR.. 51.. IRD.. 51.. IRB.. 51.. IRBbsci 51.. IRBP.. 51.. IRBPbsci 51.. SIFN.. 51.. SIFN.. 51.. IK 51Ve00 / IK 51Ve01 / IKB 51Vc50i / IKB 51Vc51i			1770

4 Dimensions de la niche

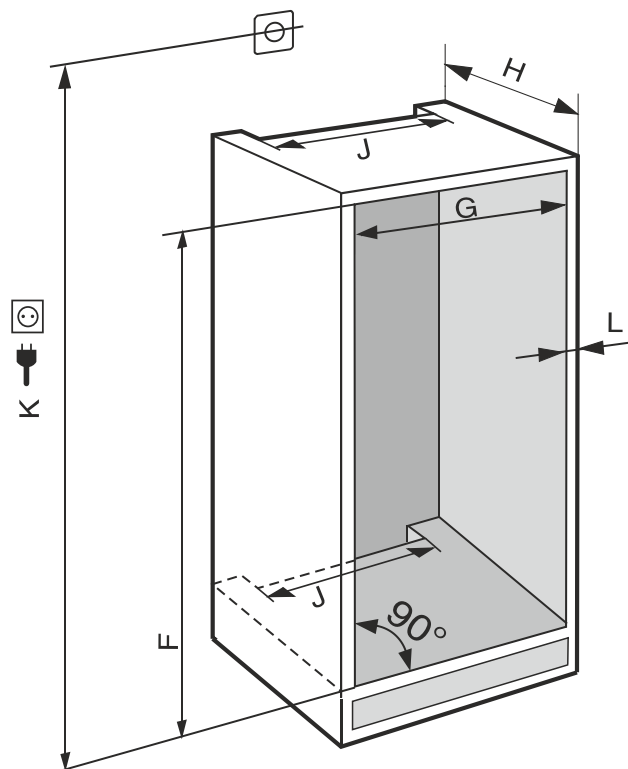


Fig. 4 (K) : max. 2100 mm

Tenir compte des informations suivantes pour les appareils avec raccord d'eau fixe :

- Raccord d'eau (voir 7 Raccordement d'eau*)
- Raccorder l'appareil à l'arrivée d'eau (voir 15 Brancher le réfrigérateur à l'alimentation en eau*)

IFN..(i) 35..	
F (mm)	714 à 730
G (mm)	560 à 570
H (mm)	min. 550, 560 recommandé
J (mm)	min. 500
L (mm)	max. 19

IFN..(i) 39.. / IR..(i) 39.. / SIBa20i 3905 / SIFN..i 39..	
F (mm)	874 à 890
G (mm)	560 à 570
H (mm)	min. 550, 560 recommandé
J (mm)	min. 500
L (mm)	max. 19

IR(B)..(i) 40..	
F (mm)	1024 à 1040
G (mm)	560 à 570
H (mm)	min. 550, 560 recommandé
J (mm)	min. 500
L (mm)	max. 19

IR(B)..(i) 41.. / IRBbsbi 4170 / SIFN..i 41..	
F (mm)	1216 à 1236

Exigences de ventilation

IR(B)..(i) 41.. / IRBbsbi 4170 / SIFN..i 41..	
G (mm)	560 à 570
H (mm)	min. 550, 560 recommandé
J (mm)	min. 500
L (mm)	max. 19

IR(B)..(i) 45.. / IRBbsbi 4570 / SIFN..i 45..	
F (mm)	1397 à 1413
G (mm)	560 à 570
H (mm)	min. 550, 560 recommandé
J (mm)	min. 500
L (mm)	max. 19

IRB..i 48..	
F (mm)	1574 à 1590
G (mm)	560 à 570
H (mm)	min. 550, 560 recommandé
J (mm)	min. 500
L (mm)	max. 19

IC(B)(N)..(i) 51.. / ICBNbsci 5173 / IKG 51Ve03 / IKG 51Vc03 / ICNbsci 5173 / IKG 51Ve03 / IR(B)(P)..(i) 51.. / IRD..i 51.. / IRBbsci 5170 / IRBbsci 5171 / IRBPbsci 5170 / IKB 51Vc50i / IKB 51Vc51i / IK 51Ve00 / IK 51Ve01 / SICN..i 51.. / SIFN..(i) 51.. / SIFNbsdi 51..	
F (mm)	1772 à 1788
G (mm)	560 à 570
H (mm)	min. 550, 560 recommandé
J (mm)	min. 500
L (mm)	max. 19

La consommation énergétique déclarée a été déterminée pour une profondeur de meuble de cuisine de 560 mm. Avec une profondeur de meuble de cuisine de 550 mm, l'appareil reste entièrement fonctionnel, mais sa consommation énergétique est légèrement supérieure.

- ▶ Contrôler l'épaisseur de cloison des meubles adjacents : elle doit être au minimum de 16 mm .
- ▶ Ne monter le réfrigérateur que dans un meuble de cuisine stable et solide. Fixer le meuble pour éviter qu'il se renverse.
- ▶ Ajuster le meuble de cuisine avec un niveau à bulle et une équerre, et compenser avec des cales si nécessaire.
- ▶ S'assurer que le plancher et les parois latérales du meuble sont positionnés perpendiculairement.

5 Exigences de ventilation

ATTENTION

Ouvertures de ventilation recouvertes !
Dommages. L'appareil peut surchauffer, risquant de réduire la durée de vie de différentes parties de l'appareil et d'engendrer un fonctionnement limité.

- ▶ Toujours garantir une bonne aération et ventilation.
- ▶ Ne pas obstruer les ouvertures ou la grille d'aération dans le bâti de l'appareil et le meuble de cuisine (appareil encastrable).
- ▶ Toujours laisser dégagées les fentes d'aération du ventilateur.

Les sections de ventilation doivent être scrupuleusement respectées :

- La profondeur du conduit d'aération au dos du meuble doit atteindre au moins 38 mm.
- Pour les sections d'aération et de ventilation dans la plinthe du meuble et la transformation du meuble en haut 200 cm² au moins sont nécessaires.
- En règle générale, plus la section d'aération est large, moins l'appareil consomme d'énergie.

Pour le bon fonctionnement du réfrigérateur, une ventilation et une aération suffisantes sont nécessaires. Les grilles d'aération prévues en usine garantissent une section d'aération efficace au niveau du réfrigérateur de 200 cm². En cas de remplacement de la grille d'aération par un bandeau, ce dernier doit avoir une section d'aération au moins égale ou supérieure à celle de la grille d'aération du fabricant.

6 Poids de la façade de mobilier

ATTENTION

Risque d'endommagement si la façade de mobilier est trop lourde !

Une façade de mobilier trop lourde peut entraîner des dommages aux charnières et des dysfonctionnements.

- ▶ Avant de monter la façade de mobilier, s'assurer qu'elle ne dépasse pas le poids maximal autorisé.

Hauteur de niche (mm)*	Poids maximal de la façade de mobilier (kg)*
720	16
880	16
1020	13
1220	19
1400	21
1580	22
1780	26

Réfrigérateurs et congélateurs à une porte

Hauteur de niche (mm)*	Poids maximal de la façade de mobilier (kg)*	
	Porte de la partie réfrigérateur*	Porte de la partie congélateur*
1780	18	12

Combinaisons

7 Raccordement d'eau*

Si votre réfrigérateur est équipé d'un raccordement d'eau fixe, un tuyau correspondant est fourni dans votre réfrigérateur.

Remarque

Vous pouvez acheter un tuyau d'une autre longueur comme accessoire.

Aperçu des dimensions pour le raccordement à l'eau :	(voir 7.1 Dimensions pour le raccordement à l'eau)
Exigences en matière de pression de l'eau :	(voir 7.2 Pression de l'eau)
Réaliser le raccordement à l'eau :	(voir 15 Brancher le réfrigérateur à l'alimentation en eau*)

7.1 Dimensions pour le raccordement à l'eau

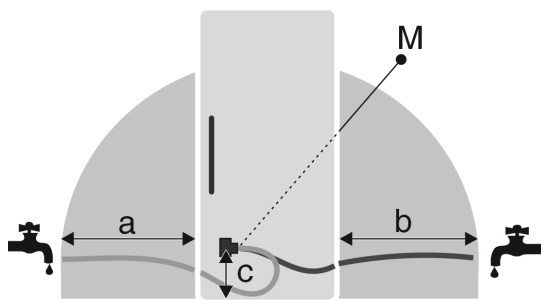


Fig. 5

- (a) Longueur de tuyau maximale disponible*
- (b) Longueur de tuyau maximale disponible*
- (c) Distance entre l'électrovanne et le sol*
- (M) Electrovanne*

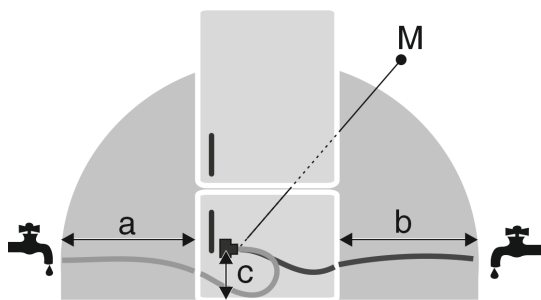


Fig. 6

- (a) Longueur de tuyau maximale disponible*
- (b) Longueur de tuyau maximale disponible*
- (c) Distance entre l'électrovanne et le sol*
- (M) Electrovanne*

a	b	c
~ 1200 mm	~ 1200 mm	~ 55 mm

7.2 Pression de l'eau

Le tuyau d'arrivée d'eau et l'électrovanne du réfrigérateur sont adaptés à une pression d'eau allant jusqu'à 1 MPa (10 bar).

Pour être sûr que votre réfrigérateur fonctionne correctement (débit, taille des glaçons, niveau sonore), respectez la pression d'eau suivante :

Pression d'eau :	
bar	MPa
1,5 à 6,2	0,15 à 0,62

Pression d'eau en cas d'utilisation d'un filtre à eau :*	
bar*	MPa*
2,8 à 6,2	0,28 à 0,62

Si la pression est supérieure à 6,2 bar :

- ▶ Installer un réducteur de pression en amont.
- ▶ Réaliser le raccordement à l'eau. (voir 15 Brancher le réfrigérateur à l'alimentation en eau*)

8 Transporter l'appareil

Lors du transport de l'appareil, respecter les conseils suivants :

- ▶ Transporter l'appareil en position verticale.

- ▶ Transporter l'appareil à deux personnes.

Lors de la mise en service initiale :

- ▶ Transporter l'appareil dans son emballage.

Lors du transport de l'appareil après la mise en service initiale (par exemple, déménagement ou nettoyage) :

- ▶ Vider l'appareil.
- ▶ Sécuriser la porte contre toute ouverture inopinée.

9 Déballer l'appareil

Si l'appareil est endommagé, contacter immédiatement le fournisseur avant son raccordement.

- ▶ Vérifier l'absence d'avarie de transport sur l'appareil et l'emballage. Adressez-vous immédiatement au fournisseur en cas de suspicion de dommages quels qu'ils soient.
- ▶ Retirer du dos ou des parois latérales de l'appareil tous les objets susceptibles de gêner une installation en bonne et due forme ou d'entraver la ventilation et l'aération.
- ▶ Enlever tous les films de protection de l'appareil. Ne pas utiliser pour ce faire d'objets pointus ou acérés !

10 Installer l'appareil



ATTENTION

Risque de blessures dû à un réfrigérateur lourd !

- ▶ Solliciter l'aide d'une deuxième personne pour transporter le réfrigérateur sur son lieu d'installation.



AVERTISSEMENT

Risque de blessures et de dommages si l'appareil est instable !

L'appareil peut se renverser.

- ▶ Fixer l'appareil conformément aux instructions.



AVERTISSEMENT

Risque d'endommagement et d'incendie !

- ▶ Ne pas placer un appareil diffusant de la chaleur (p.ex. four à micro-ondes, grille-pain, etc.) sur l'appareil !

Confier le montage de l'appareil dans le meuble de cuisine à un spécialiste.

Ne pas installer l'appareil sans aide.

10.1 Après installation

- ▶ Enlever les pièces de calage posées pour le transport.

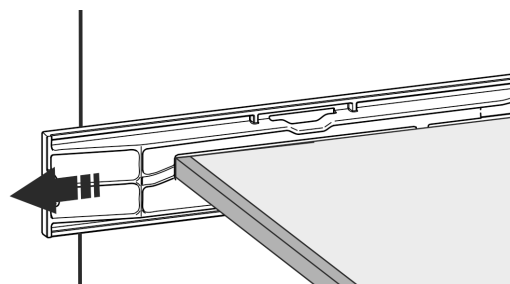
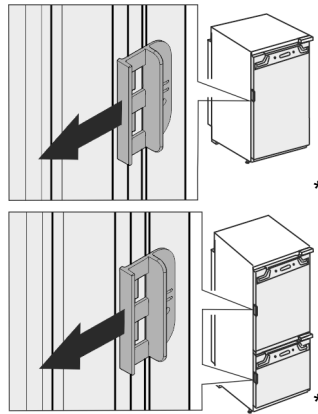


Fig. 7*

Eliminer l'emballage

► Enlever la sécurité de transport sur les portes de l'appareil.



► Nettoyer l'appareil (voir la notice, Nettoyer l'appareil).

11 Eliminer l'emballage



AVERTISSEMENT

Risque d'étouffement avec les films et matériaux d'emballage !

► Ne pas laisser les enfants jouer avec les matériaux d'emballage.

L'emballage est fabriqué en matériaux recyclables :






- carton ondulé / carton
- pièces en polystyrène expansé
- films et sachets en polyéthylène
- colliers de serrage en polypropylène
- cadres en bois cloués avec plaque de polyéthylène*

► Déposer les matériaux d'emballage à un centre officiel de collecte des déchets.

12 Explication des symboles utilisés

	Risque de blessure lors de cette manipulation ! Respecter les consignes de sécurité !
	Cette notice est valable pour plusieurs modèles. Exécuter cette étape uniquement si elle s'applique à votre appareil.
	Pour le montage, respecter la description détaillée dans la partie texte de la notice.
	La section concerne soit un appareil à une porte, soit un appareil à deux portes.
	Faire un choix entre les deux solutions : Appareil avec butée de porte à droite ou appareil avec butée de porte à gauche.
	Phase de montage requise pour l'IceMaker et / ou l'InfinitySpring.

	Desserrer simplement les vis ou les retirer légèrement.
	Serrer fermement les vis.
	Vérifier si l'étape de montage suivante est nécessaire pour le modèle en question.
	Vérifier le montage / l'installation correct(e) des pièces utilisées.
	Mesurer les dimensions spécifiées et les corriger si nécessaire.
	Outil de montage : Mètre pliant.
	Outil pour le montage : Visseuse sans fil et accessoire
	Pour une meilleure accessibilité des vis, nous recommandons l'utilisation d'un embout long.
	Outil pour le montage : Niveau à bulle
	Outil pour le montage : Clé plate, ouverture de 7 et de 10
	Cette phase de montage nécessite l'intervention de deux personnes.
	La phase de montage s'effectue à l'emplacement marqué de l'appareil.
	Aide au montage : Ficelle
	Aide au montage : Équerre

	Aide au montage : Tournevis
	Aide au montage : Ciseaux
	Aide au montage : Marqueur effaçable
	Pack d'accessoires : Retirer les pièces
	Évacuer les pièces inutiles selon les réglementations locales.

13 Porte du congélateur *****

En cas d'inversion du sens d'ouverture de la porte du congélateur ****, la porte peut être inversée par une manipulation simple. Si la porte de l'appareil offre un angle d'ouverture de plus de 115° (1), il est également possible d'ouvrir le congélateur sans devoir inverser le sens d'ouverture. Si la porte de l'appareil offre un angle d'ouverture réduit (2), l'inversion du sens d'ouverture est nécessaire.

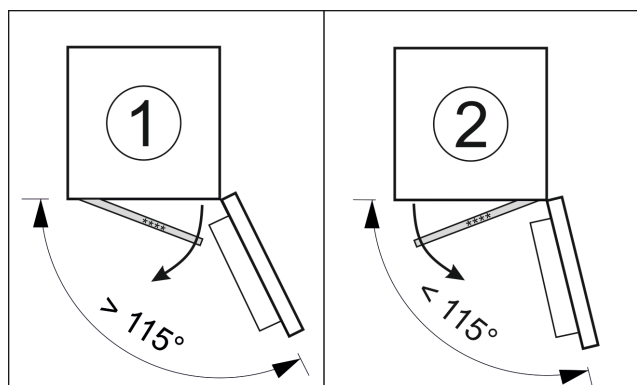


Fig. 8

13.1 Inverser le sens d'ouverture de la porte

Le coulisseau permettant d'inverser le sens d'ouverture de la porte est situé à l'arrière de la porte du congélateur ****, en bas.

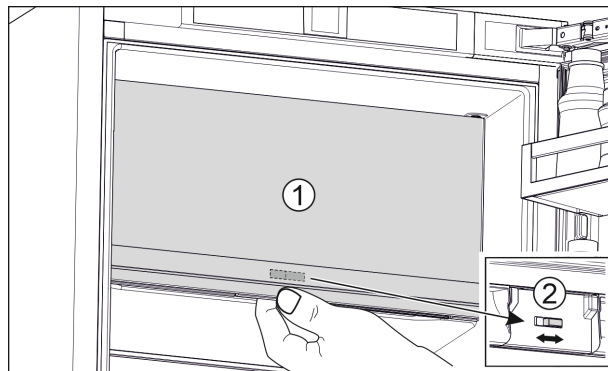


Fig. 9

- ▶ Fermer la porte du congélateur **** (1).
- ▶ Saisir la porte du congélateur **** par le bas.
- ▶ Déplacer le coulisseau (2) vers la droite ou vers la gauche.

14 Inversion du sens d'ouverture de la porte

Outil

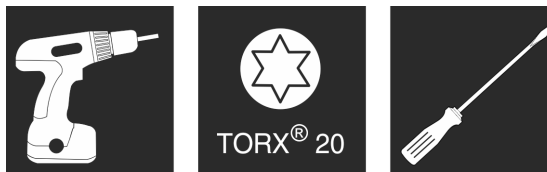


Fig. 10

ATTENTION

Composants sous tension !

Endommagement de composants électriques.

- ▶ Débrancher la fiche secteur avant de remplacer la butée de porte.

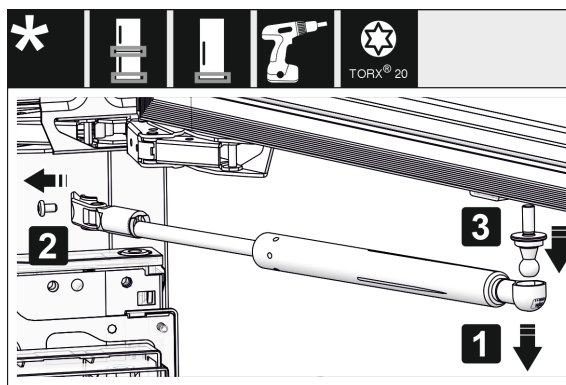


Fig. 11 *

- ▶ Retirer l'amortisseur de fermeture : enlever l'amortisseur de fermeture du pivot sphérique (1), dévisser l'élément de fixation (2). Démontez le pivot sphérique avec un tournevis (3).*

Remarque

Si l'amortisseur de fermeture est situé juste au-dessus du sol, vous ne pourrez démonter le tourillon que si la porte est démontée.*

Inversion du sens d'ouverture de la porte



Fig. 12

- Retirer les caches.

Remarque

Lors du retrait des caches, veiller à ne pas rayer la surface.

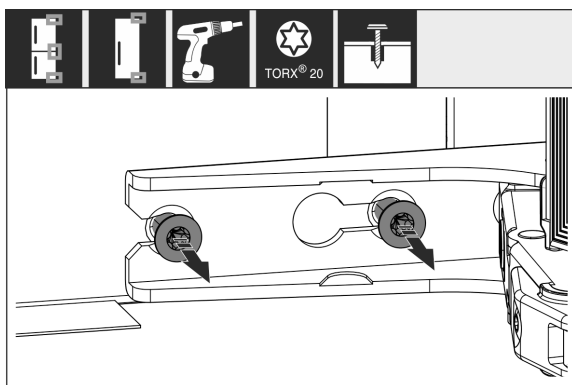


Fig. 13

- Desserrer les vis de **toutes** les charnières, sans les retirer.

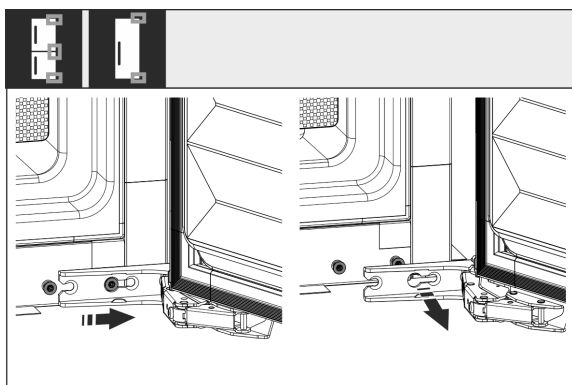


Fig. 14

- Retirer la porte : Pousser la porte vers l'avant puis vers l'extérieur, la décrocher et la mettre de côté.



Fig. 15

- Dévisser toutes les charnières et les mettre de côté avec les vis.

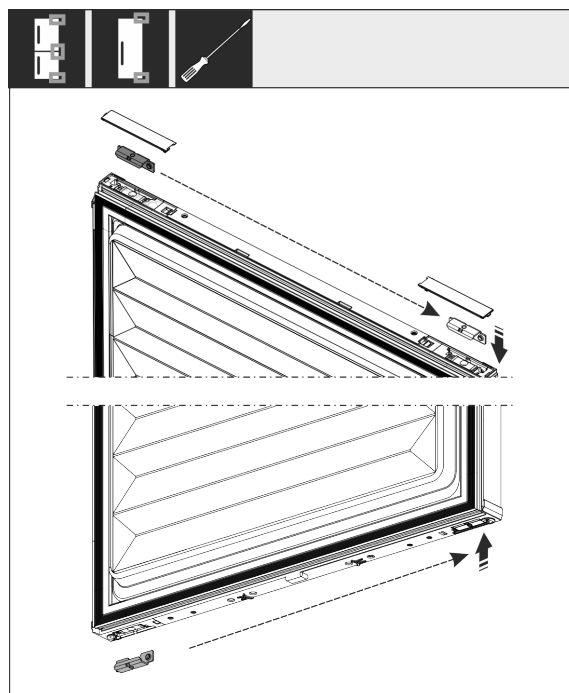


Fig. 16

- Desserrer les équerres supérieures et inférieures de la porte et les déplacer. L'équerre doit être déplacée pour pouvoir visser les charnières.

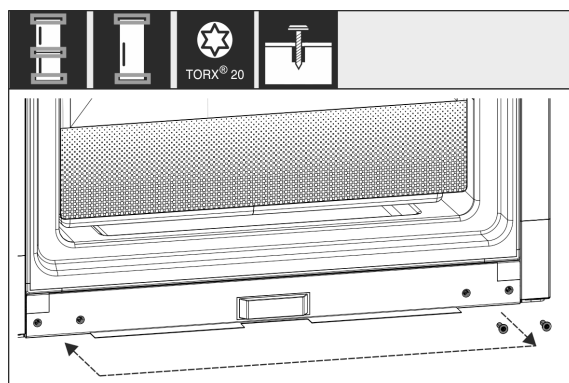


Fig. 17

- Déplacer les vis pour fixer les charnières. Après avoir déplacé les vis, ne pas les serrer à fond, les charnières devront être suspendues par la suite.

Brancher le réfrigérateur à l'alimentation en eau*

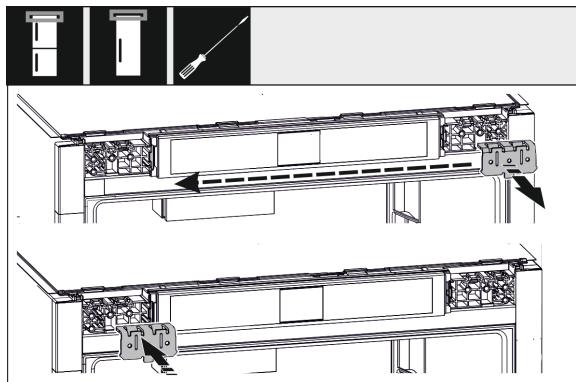


Fig. 18

- ▶ Déplacer les équerres de fixation de l'autre côté.

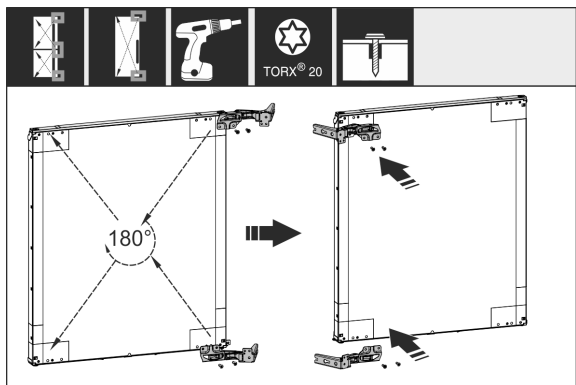


Fig. 19

- ▶ Déplacer de l'autre côté toutes les charnières tournées de 180° et les serrer à fond.

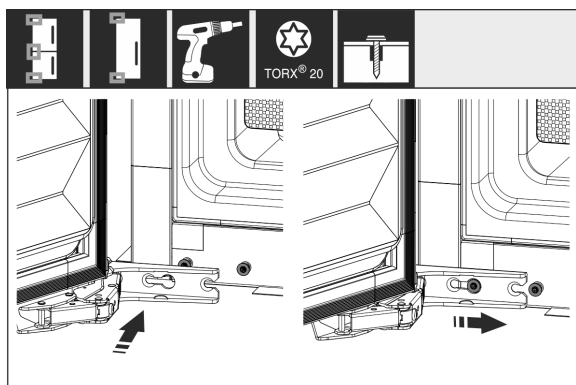


Fig. 20

- ▶ Remonter la porte : Suspendre la porte avec les charnières et serrer les vis.

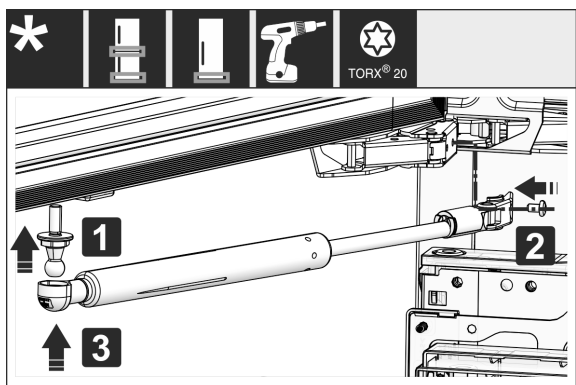


Fig. 21*

- ▶ Remonter l'amortisseur de fermeture : Visser le pivot sphérique (1), serrer à fond la fixation (2) et suspendre l'amortisseur de fermeture dans le pivot sphérique.*

- ▶ Vérifier toutes les vis et les serrer de nouveau si nécessaire.

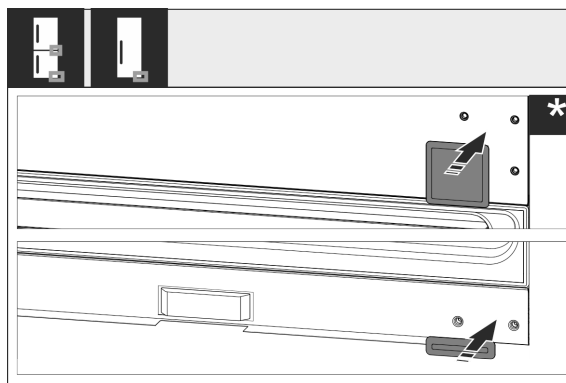


Fig. 22

- ▶ Remonter les caches inférieur et central. Remonter les caches restants seulement après encastrement dans le meuble.

15 Brancher le réfrigérateur à l'alimentation en eau*

S'assurer que les conditions suivantes sont bien respectées :

- Les dimensions pour le raccordement à l'alimentation en eau sont connues et respectées. (voir 7.1 Dimensions pour le raccordement à l'eau)
- La pression d'eau correcte est respectée. (voir 7.1 Dimensions pour le raccordement à l'eau)
- L'alimentation en eau du réfrigérateur se fait par la conduite d'eau froide, qui a été conçue pour résister à la pression de service et qui est raccordée à l'alimentation en eau potable.
- Tous les appareils et dispositifs utilisés pour l'arrivée d'eau doivent être conformes aux prescriptions en vigueur dans le pays d'utilisation.
- L'arrière de l'appareil est accessible pour vous permettre de raccorder l'appareil à l'alimentation en eau potable.
- Le tuyau joint est utilisé. Les anciens tuyaux ont été jetés.
- Un filtre doté d'un joint d'étanchéité se trouve dans le raccord du tuyau.
- Un robinet est placé entre le tuyau et l'arrivée d'eau domestique afin que vous puissiez couper l'arrivée d'eau en cas de besoin.
- Le robinet est situé à l'extérieur de la partie arrière du réfrigérateur et est facilement accessible. Cela vous permet d'insérer le réfrigérateur le plus profondément possible dans la niche du meuble et, en cas de besoin, de fermer rapidement le robinet d'eau.



AVERTISSEMENT

Risque d'électrocution par l'eau !

- ▶ Avant le raccordement à la conduite d'eau : Débrancher l'appareil de la prise.
- ▶ Avant le raccordement à des conduites d'arrivée d'eau : Couper l'alimentation en eau
- ▶ S'assurer que seul un personnel qualifié raccorde le réfrigérateur à l'alimentation en eau potable.



AVERTISSEMENT

Risque d'intoxication par l'eau contaminée !

- ▶ Raccorder uniquement à une source d'alimentation en eau potable.

Encaster l'appareil dans la niche

15.1 Raccorder le tuyau

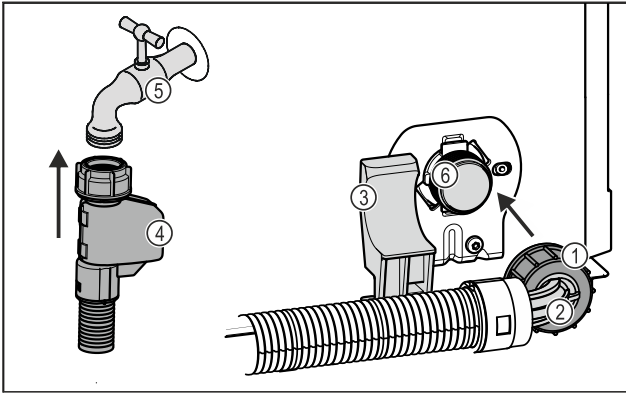


Fig. 23

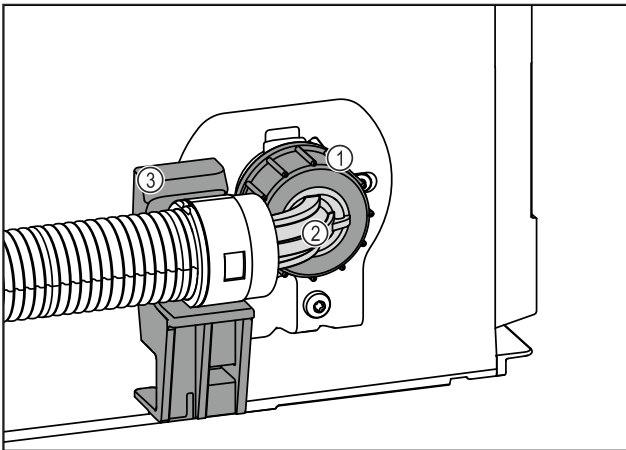


Fig. 23

- | | |
|----------------------------------|--|
| (1) Écrou | (4) Extrémité droite du tuyau |
| (2) Extrémité de tuyau
coudée | (5) Robinet |
| (3) Support | (6) Électrovanne : L'électrovanne se trouve en bas, à l'arrière du réfrigérateur. Elle est dotée d'un filetage de raccordement R3/4. |

ATTENTION

Risque d'endommagement en cas de montage incorrect !

- ▶ Ne pas endommager ou plier le tuyau lors du montage.
- ▶ Ne pas endommager ou plier le tuyau lors de son installation dans la niche du meuble.

Raccorder le tuyau au réfrigérateur :

- ▶ Positionner et maintenir l'extrémité de tuyau coudée Fig. 23 (2) horizontalement sur le support Fig. 23 (3).
- ▶ Visser l'écrou Fig. 23 (1) manuellement sur le filetage jusqu'à ce qu'il soit parfaitement stable.
- ▷ Le tuyau est raccordé au réfrigérateur.

Raccorder le tuyau au robinet :

- ▶ Raccorder l'extrémité droite du tuyau Fig. 23 (4) au robinet Fig. 23 (5).
- ▷ Le tuyau est raccordé au robinet.

15.2 Vérifier le système d'approvisionnement en eau

Avant d'encaster complètement le réfrigérateur dans la niche du meuble, Liebherr recommande de vérifier l'étanchéité du système d'approvisionnement d'eau.

- ▶ Insérer le réservoir d'eau InfinitySpring. (voir 18 Réservoir d'eau*) *

- ▶ Insérer le filtre à eau InfinitySpring. (voir 19 Filtre à eau*) *
- ▶ Ouvrir lentement le robinet d'eau.
- ▶ Vérifier que les tuyaux, l'arrivée d'eau et les raccords sont étanches.
- ▷ L'étanchéité du système d'approvisionnement d'eau est testée.
- ▷ Le système d'approvisionnement d'eau est étanche : Vous pouvez encaster complètement le réfrigérateur dans la niche du meuble.

Remarque

InfinitySpring : Avant la première utilisation, vous devez mettre l'InfinitySpring en service. Pour ce faire, vous devez purger et nettoyer le système d'eau. (Consulter le Quick Start Guide ou la notice d'utilisation)*

IceMaker : Nettoyez l'IceMaker avant la première utilisation. (Consulter le Quick Start Guide ou la notice d'utilisation)*

16 Encaster l'appareil dans la niche

Outil

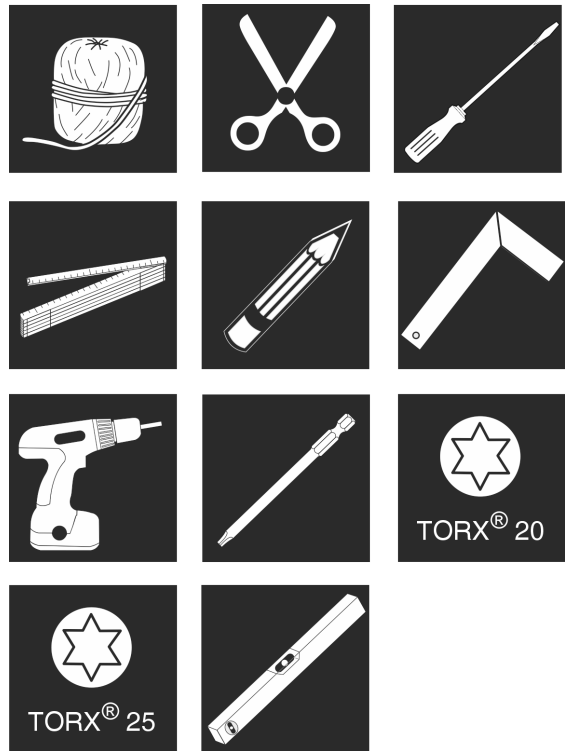


Fig. 24

Pièces de montage jointes

Encastrer l'appareil dans la niche

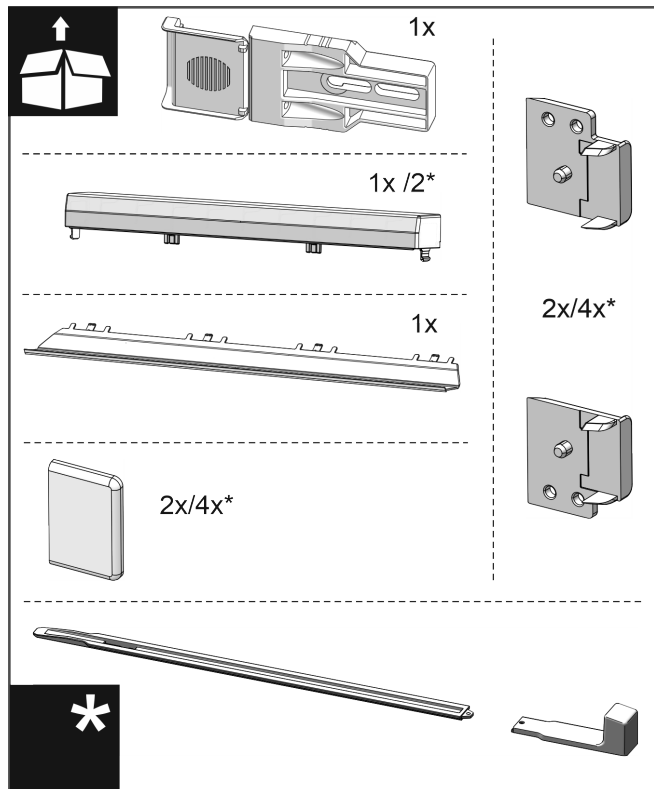


Fig. 25

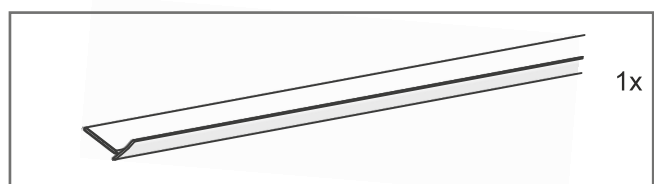


Fig. 26

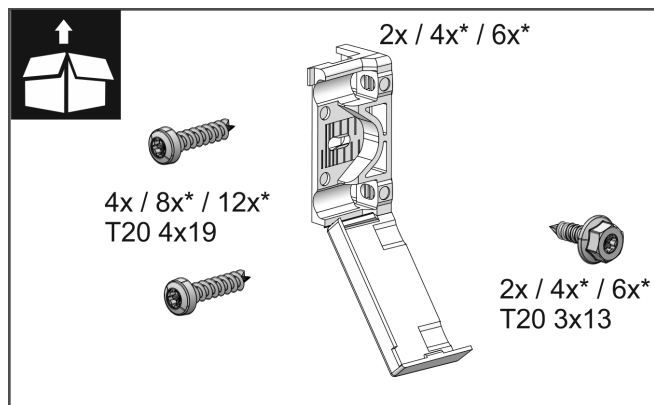


Fig. 27

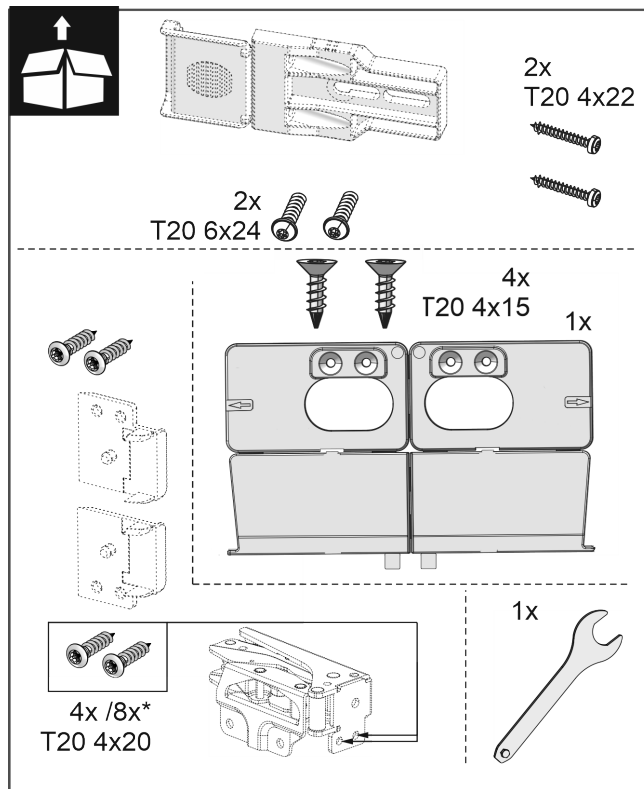


Fig. 28

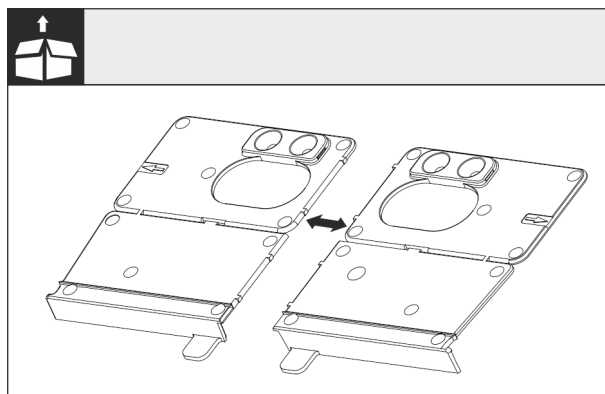


Fig. 29

- Sectionner l'équerre de montage de sol au niveau de la perforation.

ATTENTION

- Profondeur de montage correcte de l'appareil.
- L'utilisation de l'équerre de montage garantit une profondeur de montage correcte de l'appareil.

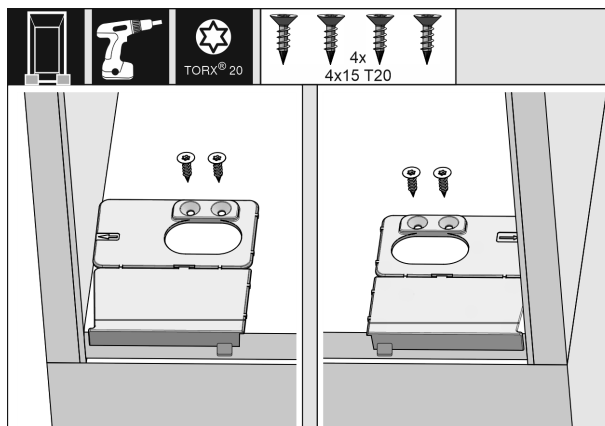


Fig. 30

Encaster l'appareil dans la niche

- ▶ Visser l'équerre de montage du fond respectivement à droite et à gauche à ras de la paroi latérale sur le fond de la niche de meubles.

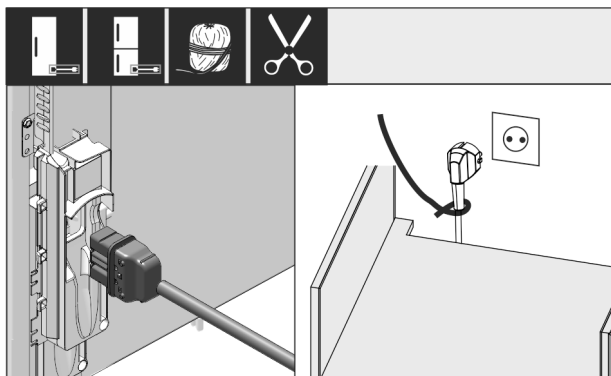


Fig. 31

- ▶ Prendre le câble de raccordement au secteur fourni.
- ▶ Insérer complètement la fiche de l'appareil frigorifique du câble de raccordement au secteur dans le connecteur situé à l'arrière de l'appareil. Veiller à ce que la fiche de l'appareil frigorifique soit correctement branchée.
- ▶ Avec un cordon, brancher la fiche secteur dans une prise facilement accessible.

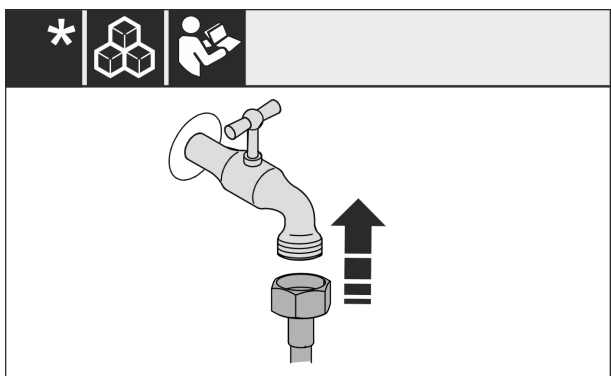


Fig. 32*

- ▶ En cas de besoin, installer le raccordement d'eau en suivant les instructions du mode d'emploi.*

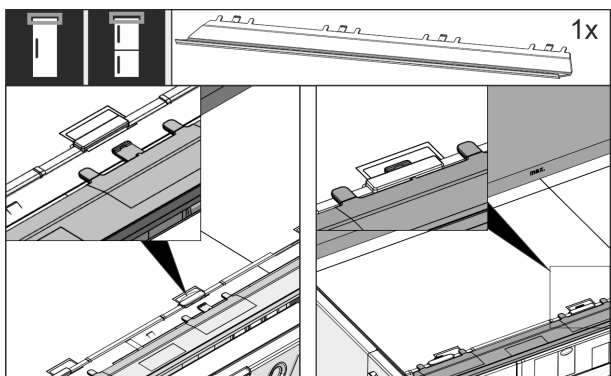


Fig. 33

- ▶ Insérer le bandeau d'ajustage sur le haut de l'appareil. Le bandeau peut être décalé des deux côtés.

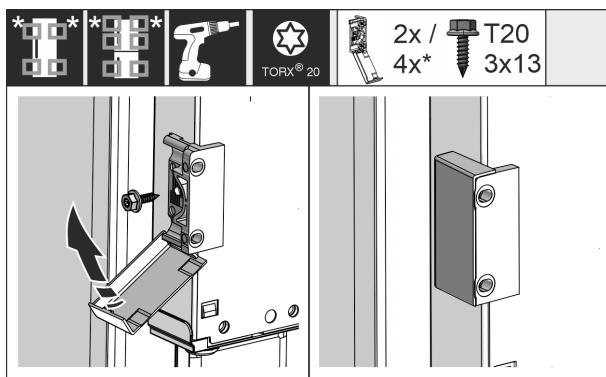


Fig. 34

- ▶ Monter l'équerre de fixation. Mettre l'équerre de fixation à hauteur des poignées de porte du meuble. Pour une grande porte, utiliser quatre équerres de fixation au total.
- ▶ Rabattre les caches sur l'équerre après le montage.

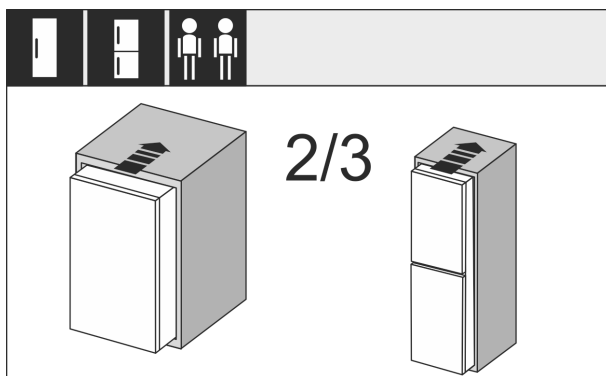


Fig. 35

- ▶ Rentrer l'appareil aux 2/3 dans la niche du meuble.

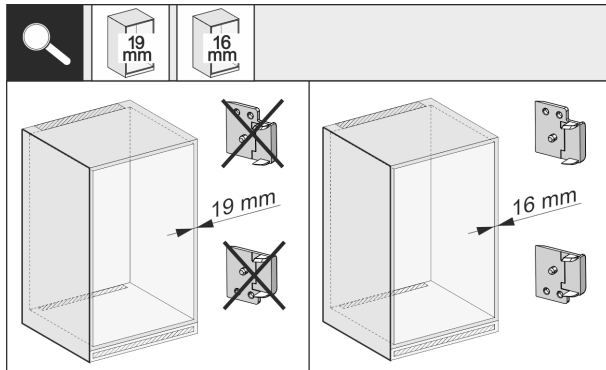


Fig. 36

- ▶ Vérifier l'épaisseur de la paroi latérale du meuble pour voir si elle est de 16 mm ou 19 mm.

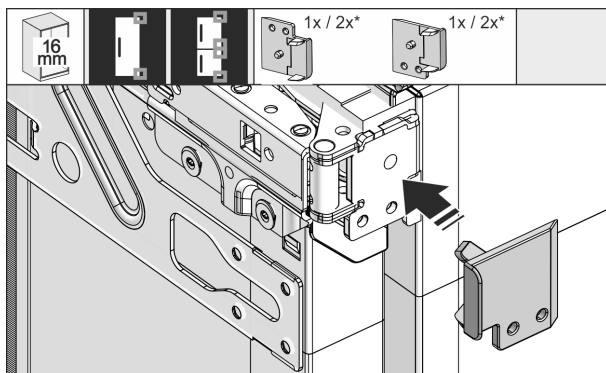


Fig. 37

- ▶ Parois de meubles de 16 mm d'épaisseur : Placer une entretoise sur toutes les charnières.

Encastrer l'appareil dans la niche

- ▶ Parois de meubles de 19 mm d'épaisseur : Vous n'avez pas besoin d'entretoise.

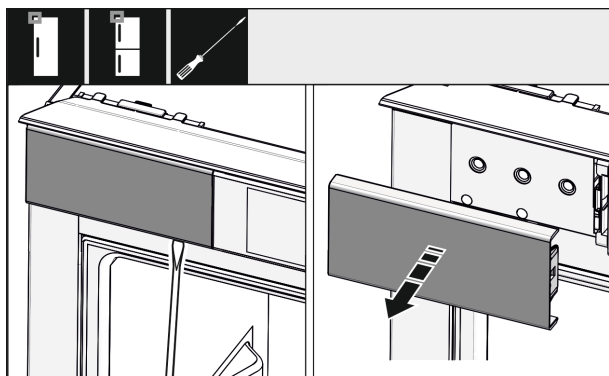


Fig. 38

- ▶ Desserrer le cache situé en haut à gauche avec un tournevis puis l'enlever.

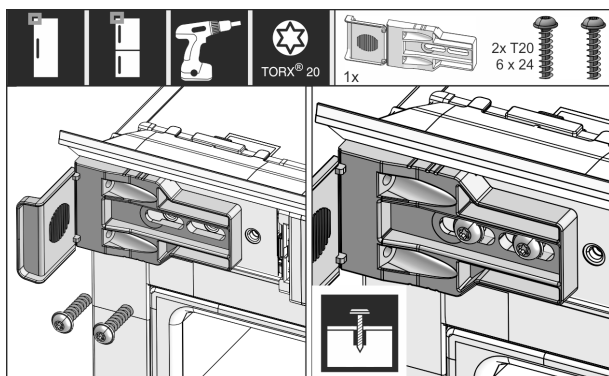


Fig. 39

- ▶ Visser les équerres de fixation sans trop serrer. Il doit être possible de déplacer encore légèrement l'équerre.

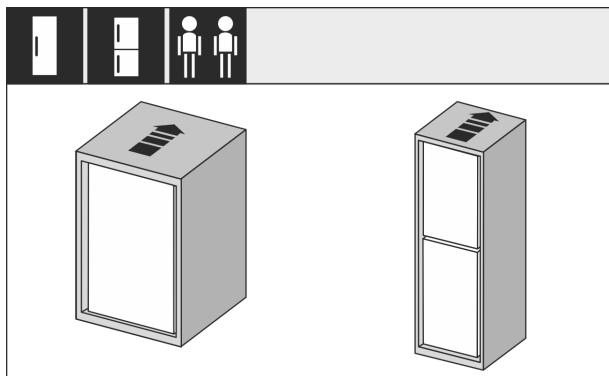


Fig. 40

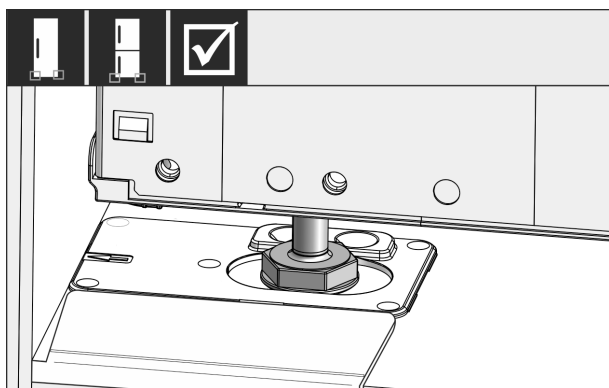


Fig. 41



AVERTISSEMENT

Risque d'incendie dû à un court-circuit !

- ▶ Si vous placez l'appareil dans une niche : ne pas couder, coincer, ni endommager le câble de raccordement au secteur.
- ▶ Ne jamais utiliser l'appareil si le câble de raccordement au secteur est défectueux.

- ▶ Insérer entièrement le réfrigérateur dans la niche du meuble. Les pieds de réglage doivent se trouver des deux côtés dans les encoches de l'équerre.

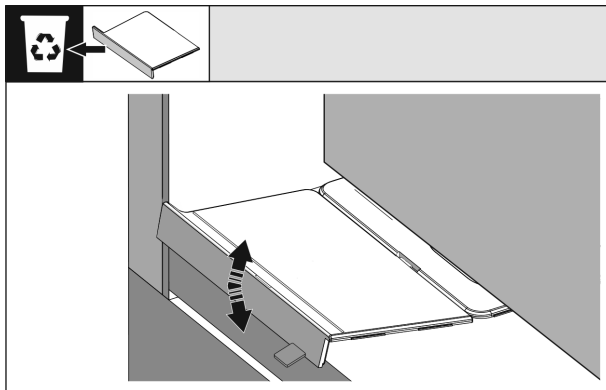


Fig. 42

- ▶ Retirer la butée de l'équerre de montage du fond. Détacher la butée en la faisant bouger et l'extraire si nécessaire à l'aide d'une pince.

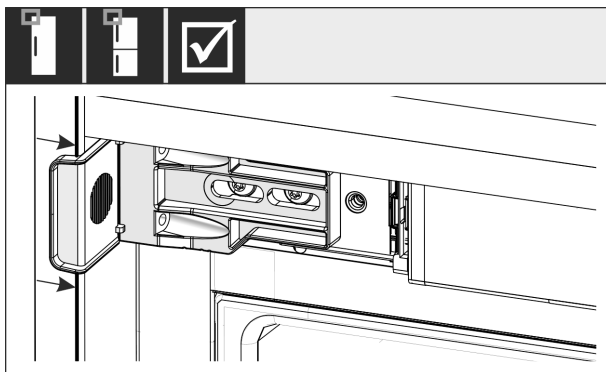


Fig. 43

- ▶ Vérifier que le réfrigérateur se trouve à ras de la niche du meuble. L'équerre de fixation doit toucher la paroi latérale de la niche du meuble.

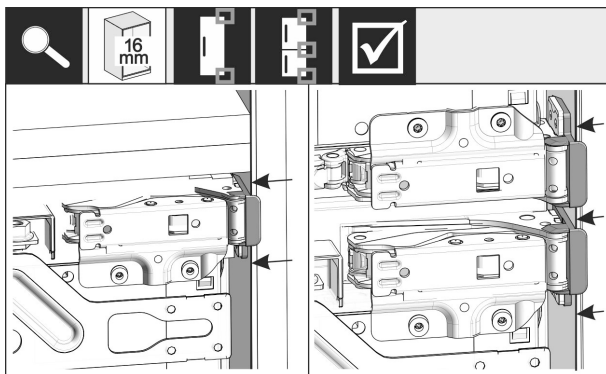


Fig. 44

Remarque

Lorsque les parois de meubles ont une épaisseur de 16 mm, les entretoises reposent sur la niche du meuble, côté charnière.

Encaster l'appareil dans la niche

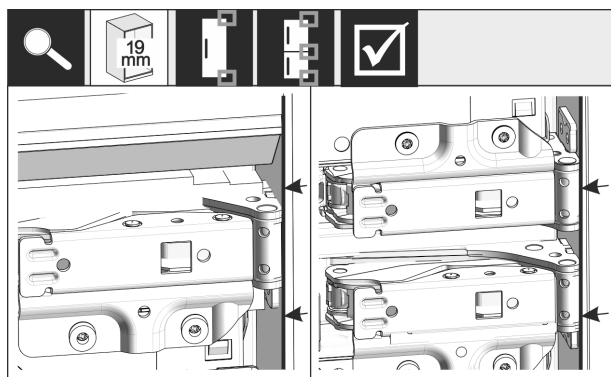


Fig. 45

- ▶ Parois latérales des meubles de 19 mm d'épaisseur : Aligner les bords avant des charnières à fleur de la face avant de la paroi latérale du meuble.

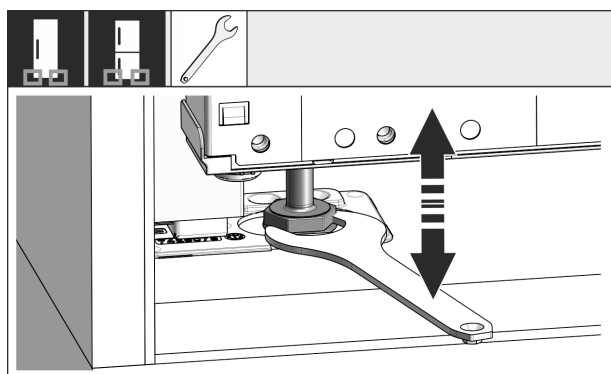


Fig. 46

- ▶ Au besoin, orienter l'inclinaison de l'appareil à l'aide des pieds de réglage.

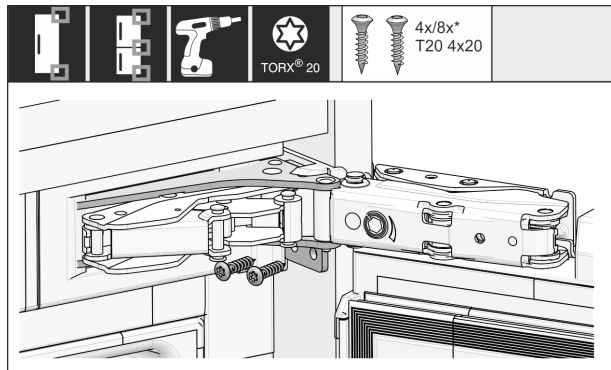


Fig. 47

- ▶ Visser le réfrigérateur, côté charnière.

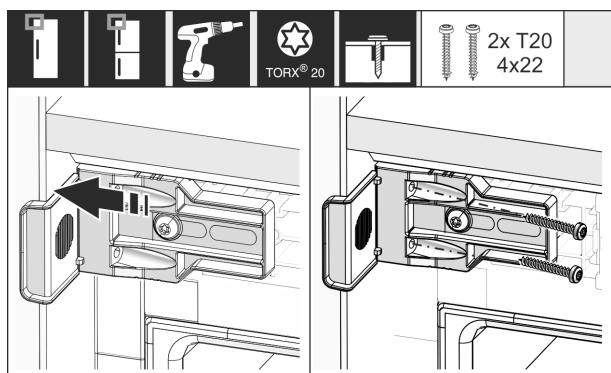


Fig. 48

- ▶ Régler l'équerre de manière à ce qu'elle soit à ras de la paroi latérale de la niche du meuble.
- ▶ Serrer à fond toutes les vis.

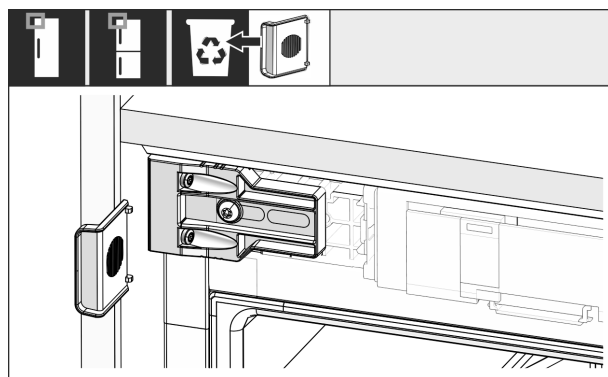


Fig. 49

- ▶ Au niveau de la poignée, en haut, casser la butée de l'équerre et la jeter.

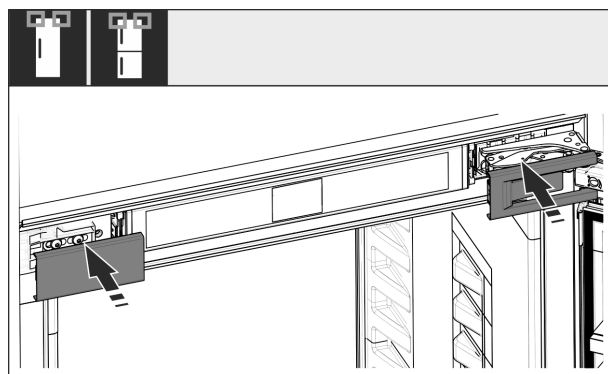


Fig. 50

- ▶ Poser les caches.

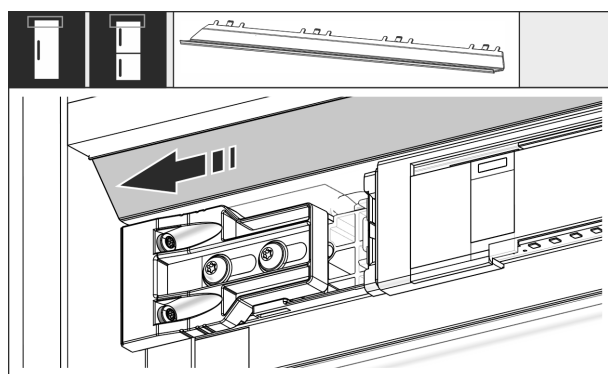


Fig. 51

- ▶ Régler le bandeau de manière à ce qu'il soit au ras de la face de la paroi du meuble.

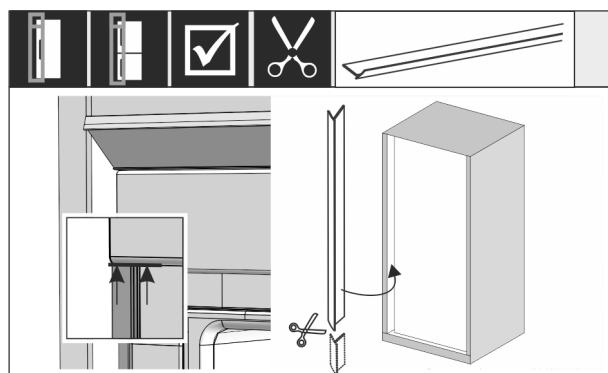


Fig. 52

- ▶ Au besoin : Raccourcir le bourrelet à la longueur souhaitée avec des ciseaux aiguisés.
- ▶ Poser et enfoncer le bourrelet en dessous du cache supérieur. Le bourrelet est magnétique.

Encaster l'appareil dans la niche

Si la hauteur de la niche mesure 1400 mm ou plus, utiliser des rails de nivellement :



Fig. 53

À partir d'une hauteur de niche de 1400 mm, vous devez monter des rails de nivellement sous l'appareil. Les rails de nivellement **réduisent le niveau de bruit**. Deux rails de nivellement et une poignée de montage sont fournis de série si la hauteur de niche mesure 1400 mm ou plus.

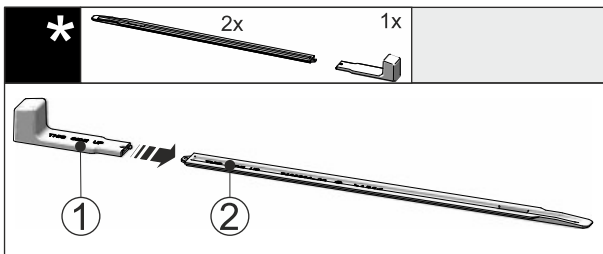


Fig. 54

► Insérer la poignée de montage Fig. 54 (1) dans le rail de nivellement Fig. 54 (2).

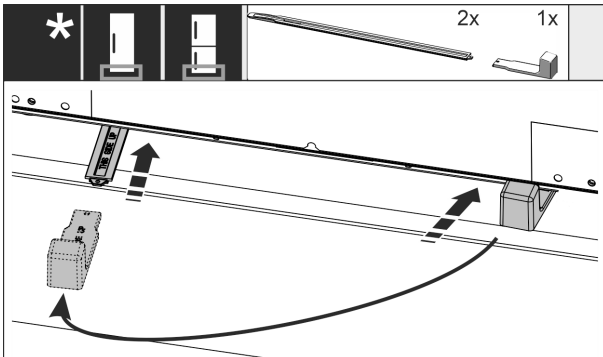


Fig. 55

- Insérer le rail de nivellement jusqu'en butée dans le guide situé sous l'appareil.
- Retirer la poignée de montage et l'insérer dans le deuxième rail de nivellement.
- Procéder de la même manière avec le deuxième rail de nivellement.

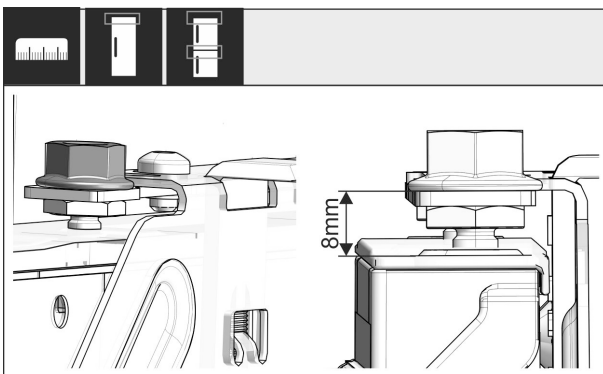


Fig. 56

- Fermer la porte.
- Vérifier que le pré réglage de 8 mm est respecté entre le bord supérieur de la porte du réfrigérateur et l'appui de la traverse.



Fig. 57

- Remonter les aides au montage à la hauteur de la porte du meuble. Bord de butée inférieur de l'aide au montage = bord supérieur de la porte à monter.

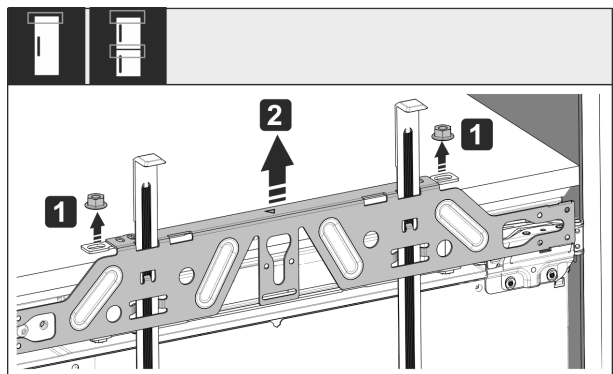


Fig. 58

- Desserrer les contre-écrous Fig. 58 (1).
- Retirer la traverse de fixation Fig. 58 (2).

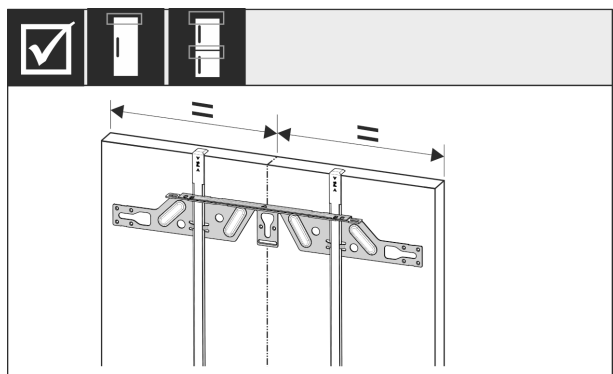


Fig. 59

- Accrocher la traverse de fixation sur la face intérieure de la porte du meuble et l'aligner au centre.

Encaster l'appareil dans la niche

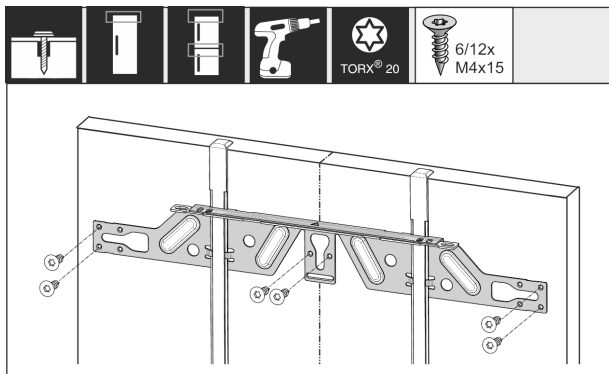


Fig. 60

- Pour des portes en aggloméré, monter la traverse de fixation avec au moins 6 vis ; et avec au moins 4 vis pour des portes à cassette.

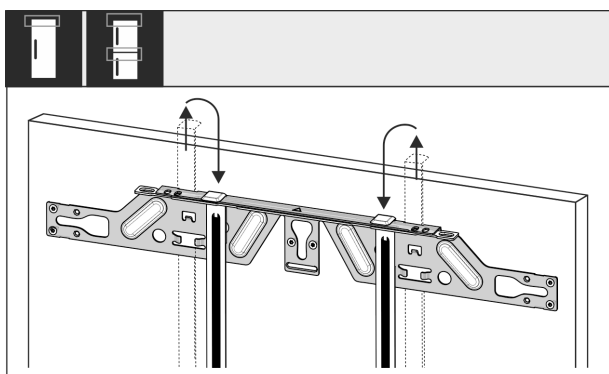


Fig. 61

- Extraire les aides au montage et les rentrer en tournant dans l'orifice récepteur voisin.

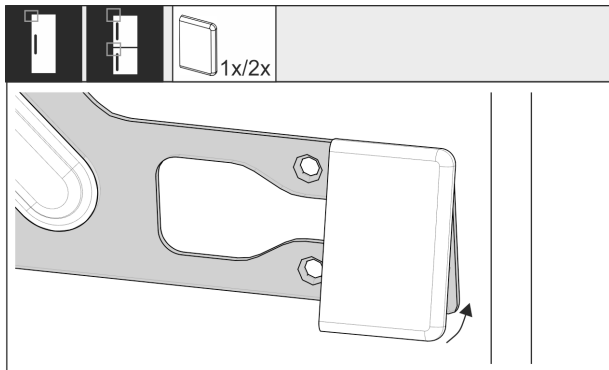


Fig. 62

- Mettre en place le cache sur la traverse de fixation au niveau de la poignée.

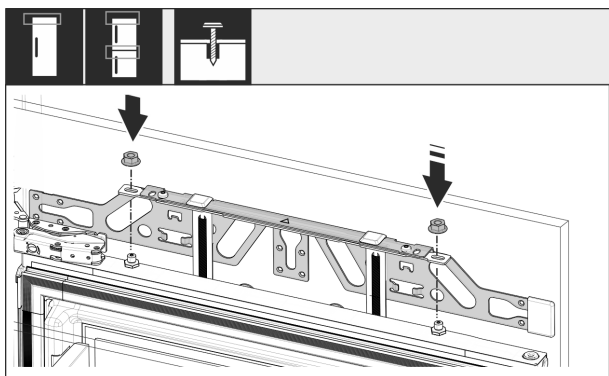


Fig. 63

- Accrocher la porte du meuble et revisser les contre-écrous sans trop serrer sur les boulons d'ajustage.

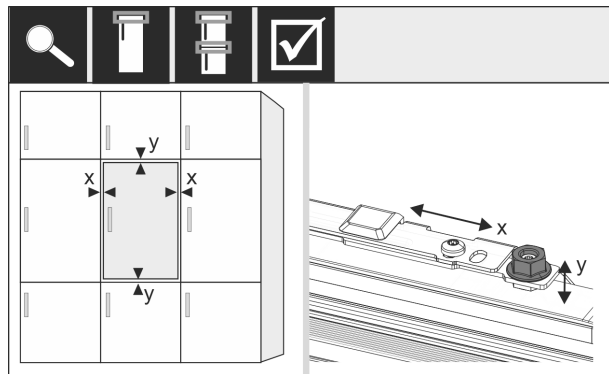


Fig. 64

- Aligner la porte du meuble dans les sens X et Y à l'aide des boulons d'ajustage.

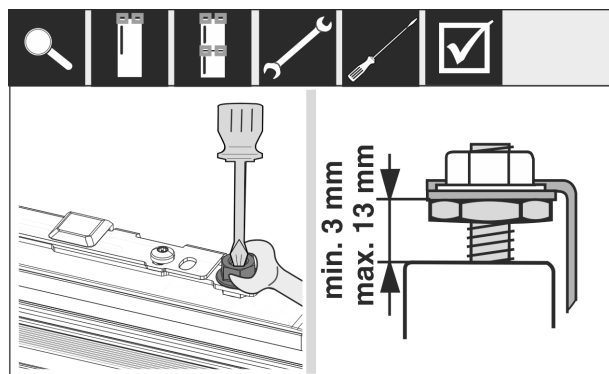


Fig. 65

- Serrer les contre-écrous.
- Contrôler la hauteur de réglage.

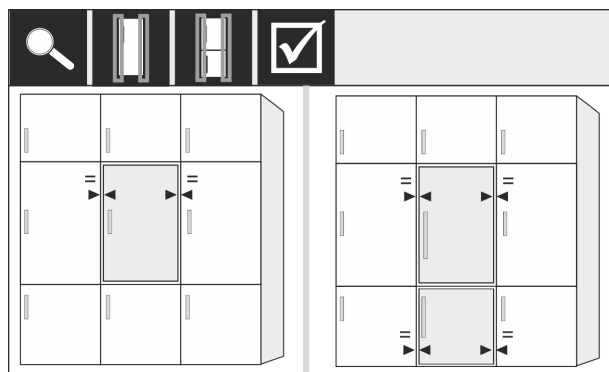


Fig. 66

- Pour les façades de meubles d'une épaisseur supérieure à 19 mm :
- Respecter les dimensions, les poids et les indications figurant dans les chapitres suivants : (voir 6 Poids de la façade de mobilier) (voir 17 Façades des meubles)

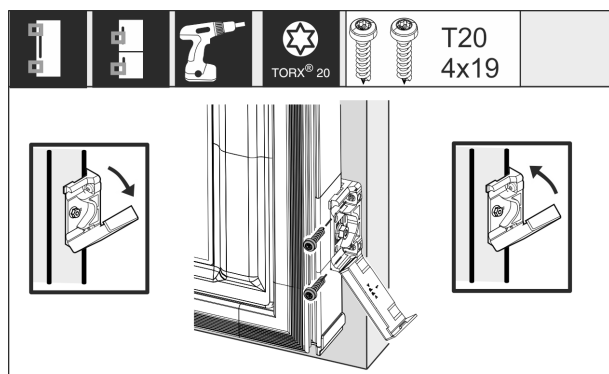


Fig. 67

Montage de l'équerre de fixation sur la porte du meuble :

- ▶ Ouvrir le cache.
- ▶ Montage de l'équerre de fixation sur la porte du meuble :
- ▶ Aligner le bord avant de l'équerre de fixation parallèlement au bord de la façade et visser l'équerre.
- ▶ Montage de l'équerre de fixation sur la porte du meuble :
- ▶ Relever le cache.

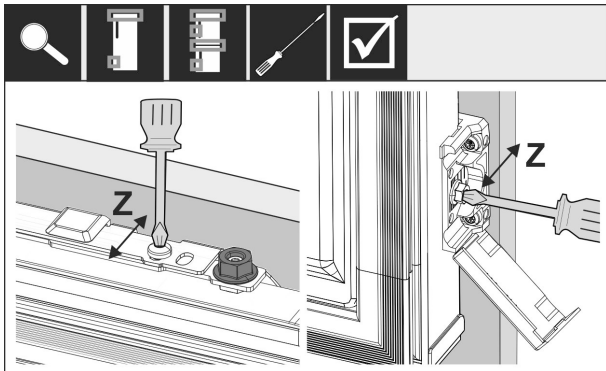


Fig. 68

Aligner la façade dans le sens Z :

- ▶ Desserrer la vis de réglage de la traverse de fixation et la vis de l'équerre de fixation.
- ▶ Déplacer la porte.

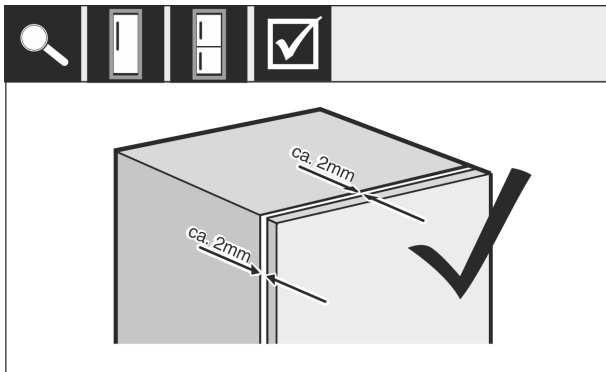


Fig. 69

- ▶ Vérifier la distance entre la porte du meuble et le corps du meuble.
- ▶ Contrôler toutes les vis et les resserrer si nécessaire.

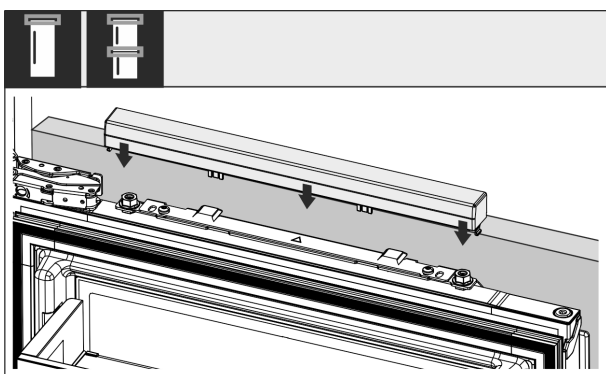


Fig. 70

- ▶ Mettre en place le cache supérieur.

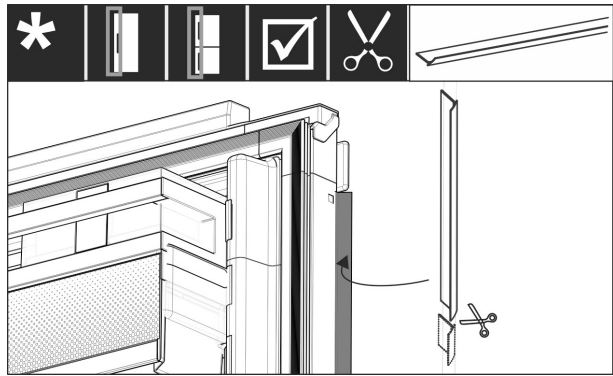


Fig. 71

- ▶ Couper le bourrelet à la longueur voulue.
- ▶ Mettre en place le bourrelet entre la porte avant du meuble et la porte du réfrigérateur.

Pour s'assurer que le réfrigérateur est correctement installé et qu'il n'y a pas de givre, de condensation ou de dysfonctionnement, les points suivants doivent être respectés :

- La porte doit fermer correctement.
- La porte du meuble ne doit pas toucher le corps du meuble.
- Le joint du coin supérieur au niveau de la poignée doit être en contact hermétique.
- ▶ Vérifier que la niche est bien installée selon les points ci-dessus.

17 Façades des meubles

17.1 Dimensions

En fonction de la version de l'appareil, il faudra prévoir une ou deux portes de meuble. Les dimensions de la (des) porte(s) du meuble correspondante(s) dépendent des dimensions hors tout de la niche et de l'épaisseur du corps du meuble.

Remarque

Tenez compte des dimensions de l'appareil et de la niche ainsi que des schémas de montage .

Conditions générales :

- Observez les recommandations spécifiques à nos appareils concernant les dimensions et le poids pour le montage de la porte fixe (voir 6 Poids de la façade de mobilier).
- L'épaisseur du corps du meuble doit être de minimum 16 mm et maximum 19 mm.
- Pour le montage deux portes, faire attention à la position des jointures.*

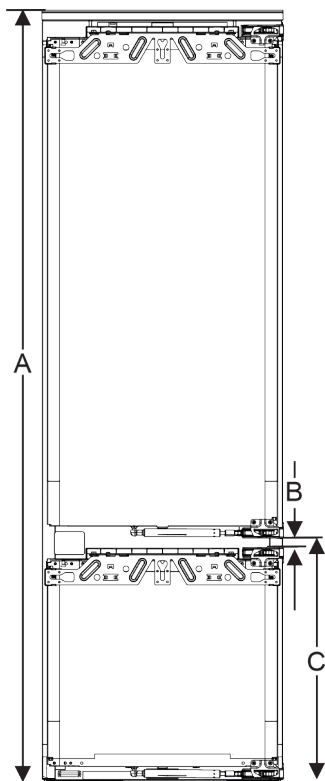


Fig. 72 Position des jointures sur une façade du meuble à deux portes*

Hauteur de niche 178-2 tiroirs*	
Hauteur du réfrigérateur (A) (mm)	1770
Distance (B) (mm)	15
Position des jointures (C) porte fixe (mm)	549 + 15

Hauteur de niche 178-3 tiroirs*	
Hauteur du réfrigérateur (A) (mm)	1770
Distance (B) (mm)	15
Position des jointures (C) porte fixe (mm)	695 + 15

Autre porte de meuble au-dessus, au-dessous ou à côté :

- L'écartement vertical entre les portes de meuble doit être de 4 mm.
- L'écartement horizontal entre les portes de meuble doit être de 4 mm. Vérifier ici les valeurs permettant d'éviter des collisions. (voir 17.3 Régler l'écartement en évitant tout risque de collision)

Poids et charnières :

- Si les façades des meubles sont lourdes, la charnière est très fortement sollicitée. La charnière risque d'être endommagée. Observez les indications de poids maximales pour votre appareil indiquées au chapitre Poids des façades de meubles (voir 6 Poids de la façade de mobilier).

- Si la façade du meuble dépasse le poids maximum autorisé, il pourrait être utile d'utiliser une porte coulissante pour délester le poids de plusieurs charnières supérieures du meuble.
- En cas d'utilisation de façades de meubles longues qui dépassent largement des appareils, il est recommandé d'utiliser une charnière de porte supplémentaire (Kamat, par exemple), disposant obligatoirement du même pivot que la charnière de porte fixe installée sur votre appareil. Une charnière supplémentaire (Kamat) délester le poids en plusieurs points. Lorsque la façade du meuble est haute, il est recommandé d'utiliser une ferrure de compensation fraisée afin d'éviter un désaxage (convexe/concave).

17.2 Monter la (les) façade(s) de meuble

Consignes pour l'encastrement :

- La façade du meuble doit être intégrée de manière symétrique par rapport à la porte du réfrigérateur.
- La façade du meuble adjacent doit se situer exactement au même niveau.
- La façade du meuble adjacent doit avoir le même rayon d'arête que la façade de l'appareil.
- La façade du meuble doit être plane et sans tension.
- La façade du meuble doit avoir une profondeur minimale d'environ 2 mm par rapport au corps.
- Encastrer le réfrigérateur dans la niche. (voir 16 Encastrer l'appareil dans la niche)
- Fixer la façade du meuble à la porte du réfrigérateur. (voir 16 Encastrer l'appareil dans la niche)
- Contrôler l'absence de collision sur la façade du meuble. (voir 17.3 Régler l'écartement en évitant tout risque de collision)

17.3 Régler l'écartement en évitant tout risque de collision

Après avoir monté la (les) façade(s) du meuble, vérifier l'absence de collision entre les façades du meuble.

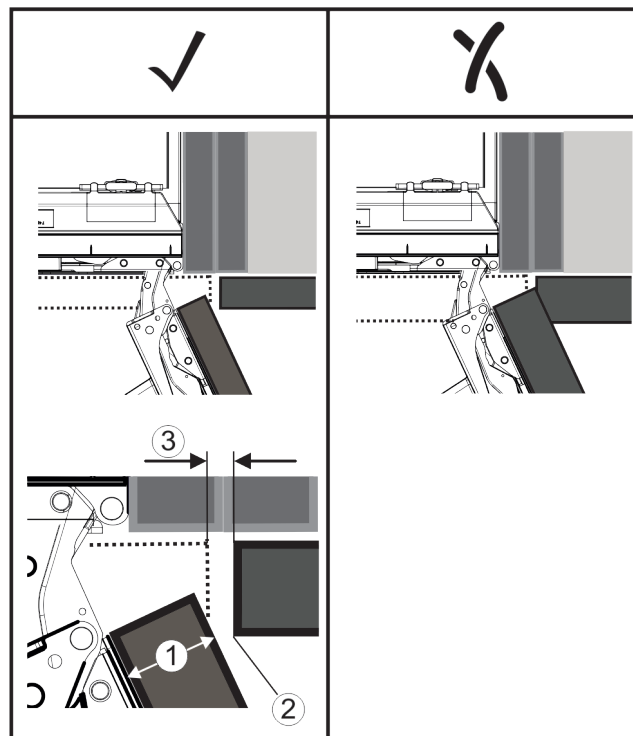


Fig. 73

- (1) Épaisseur à l'avant (FD) (3) Écartement (S)
(2) Rayon d'arête (R)

FD(1) (mm)	R (2) = 0 mm		R = 1,2 mm		R = 2 mm		R = 3 mm	
	G _{min}	G _{max}	G _{min}	G _{max}	G _{min}	G _{max}	G _{min}	G _{max}
16	0,3	0,9	0,1	0,4	0,1	0,2	0,1	0,2
19	0,7	2,4	0,3	1,9	0,23	3,25	0,1	0,8
20	2	4,3	1,5	3,6	1	3,1	0,6	2,7
22	3,5	6,3	3	5,6	2,6	5,3	2,1	4,6
24	5,5	8,3	5	7,8	4,5	7,4	4	6,9
26	7,6	10,7	7	10,3	6,6	9,9	6,2	9,4

Fig. 74 Tableau des limites de l'écartement

G_{min} = limite inférieure de l'écartement en mm

G_{max} = limite supérieure de l'écartement en mm

Remarque

En cas de corrections, veiller à adapter la façade du meuble à l'aspect général de la façade.

Vérifier les propriétés liées aux collisions et procéder aux corrections nécessaires :

- ▶ Déterminer l'épaisseur de la façade et le rayon d'arête.
- ▶ Noter la limite de l'écartement dans le tableau.
- ▶ Comparer l'écartement avec les valeurs du tableau.
- ▶ Procéder à une des mesures suivantes, en fonction de l'écartement évalué.

Écartement	Description
$S > G_{max}$	Si l'écartement est supérieur aux deux valeurs limites, aucune correction n'est requise.
$S < G_{min}$	Si l'écartement est inférieur aux valeurs limites, augmenter l'écartement. Le rayon d'arête peut également être augmenté.
$G_{min} \leq S \leq G_{max}$	Si l'écartement se situe entre les valeurs limites, il faut travailler avec précision. Des collisions pourraient se produire rapidement dans pareils cas.

18 Réservoir d'eau*

En fonction de l'appareil, le réservoir d'eau InfinitySpring se trouve derrière le tiroir du bas dans le compartiment réfrigérateur ou dans le compartiment BioFresh.

18.1 Insérer le réservoir d'eau

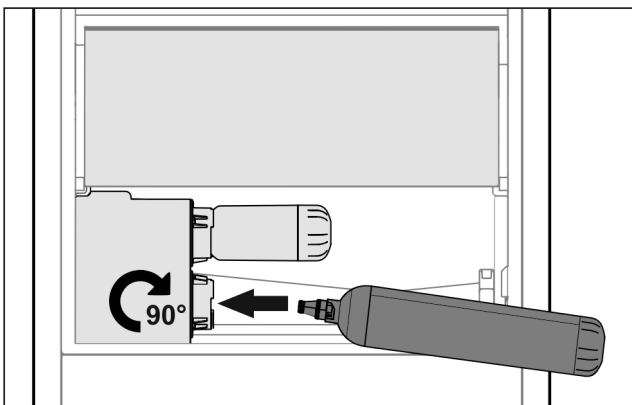


Fig. 75

- ▶ Sortir le tiroir.
- ▶ Insérer le réservoir d'eau et le tourner vers la droite d'environ 90° jusqu'à la butée.
- ▶ Vérifier que le réservoir d'eau est étanche et qu'il n'y a pas de fuite d'eau.
- ▶ Insérer le tiroir.
- ▶ Purger le système d'approvisionnement en eau (voir notice de montage, raccordement d'eau)

À la place du filtre à eau, on peut insérer un réservoir d'eau supplémentaire.

Remarque

Le réservoir d'eau est disponible en pièce détachée.

19 Filtre à eau*

En fonction de l'appareil, le filtre à eau se trouve derrière le tiroir du bas dans le compartiment réfrigérateur ou dans le compartiment BioFresh.

Absorbe les dépôts de l'eau et atténue le goût de chlore.

- Changer le filtre à eau suivant la capacité prédéfinie au plus tard tous les 6 mois ou si une nette diminution de débit se produit.
- Le filtre à eau contient du charbon actif et peut être jeté avec les ordures ménagères ordinaires.

Remarque

Vous pouvez vous procurer le filtre à eau dans la boutique Liebherr-Hausgeräte à l'adresse home.liebherr.com/shop/de/deu/zubehor.html.

19.1 Insérer le filtre à eau

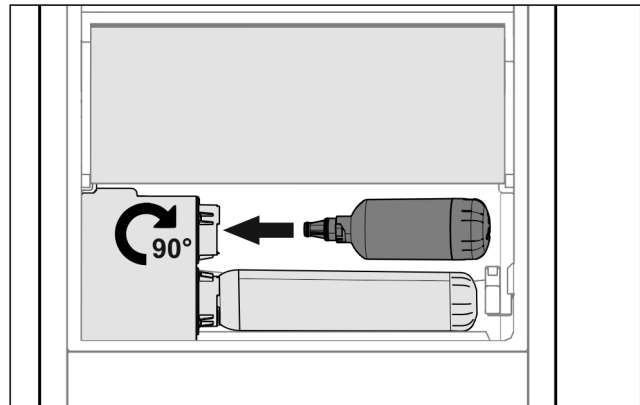


Fig. 76

- ▶ Sortir le tiroir.
- ▶ Insérer le filtre à eau et le tourner d'environ 90° vers la droite jusqu'à la butée.
- ▶ Vérifier que le filtre est étanche et qu'il n'y a pas de fuite d'eau.
- ▶ Insérer le tiroir.



ATTENTION

Les filtres à eau neufs peuvent contenir des particules en suspension.

- ▶ Tirer 3 l d'eau avec la InfinitySpring et la jeter.

▷ Le filtre à eau est maintenant opérationnel.

Brancher l'appareil sur le secteur

20 Brancher l'appareil sur le secteur



AVERTISSEMENT

Risque d'électrocution et risque de blessures dues à un endommagement de l'appareil ou du câble d'alimentation ! Danger de mort et blessures par coupure. Si l'appareil ou le câble d'alimentation a été endommagé lors du transport, vous risquez une électrocution fatale. Vous risquez par ailleurs de vous couper au niveau de pièces endommagées du bâti de l'appareil.

- ▶ Vérifier que l'appareil et le câble de raccordement ne présentent aucun dommage à l'issue du transport.
- ▶ Ne jamais mettre l'appareil en service si l'appareil ou le câble de raccordement sont endommagés.
- ▶ Contacter le service client.

Vous raccordez votre appareil au secteur à l'aide du câble de raccordement fourni séparément. Le câble de raccordement est doté d'une prise pour appareil froid à une extrémité et d'une fiche secteur à l'autre extrémité.

S'assurer que les conditions suivantes sont bien respectées :

- L'appareil et le câble d'alimentation ne sont pas endommagés.
- L'appareil est monté conformément aux instructions. (voir 16 Encastrer l'appareil dans la niche)
- Les exigences relatives au raccordement électrique sont respectées. (voir 2 Conditions d'installation)
- Les dimensions pour le raccordement réglementaire sont connues et respectées.
- La tension et la fréquence du réseau correspondent aux indications de la plaque signalétique.
- La prise de courant est reliée à la terre conformément aux prescriptions et protégée électriquement.
- Le courant de déclenchement du fusible se situe entre 10 et 16 A.
- La prise est facile d'accès et ne se trouve pas à l'arrière de l'appareil (voir 4 Dimensions de la niche) .

ATTENTION

Risque d'endommagement en cas de fonctionnement incorrect !

Endommagement des composants électriques de l'appareil.

- ▶ Utiliser exclusivement le câble d'alimentation fourni.



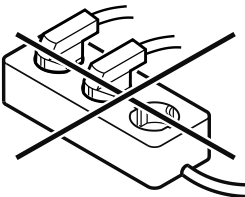
AVERTISSEMENT

Risque d'incendie en cas de raccordement inapproprié !

Brûlures.

Détérioration de l'appareil.

- ▶ Ne pas utiliser de rallonge électrique.
- ▶ Ne pas utiliser de barres de distribution.



ATTENTION

Risque d'endommagement en cas de raccordement inapproprié !

Détérioration de l'appareil.

- ▶ Ne pas raccorder l'appareil à des onduleurs en site isolé tels que des installations solaires et des générateurs à essence.
- ▶ Raccorder la fiche secteur du câble de raccordement à la tension d'alimentation.
- ▷ Le logo Liebherr apparaît à l'écran.
- ▷ L'écran affiche ensuite le symbole Standby.
- ▷ En cas d'inactivité pendant 60 secondes : Le symbole de veille s'estompe ou disparaît.
- ▷ L'appareil est raccordé. Pour en savoir plus sur la mise en service initiale, voir les chapitres suivants ou la notice d'utilisation.



home.liebherr.com/fridge-manuals

FR réfrigérateurs et congélateurs intégrables, porte fixe

Date de publication : 20240620

Index des réf. : 7088411-00

Liebherr-Hausgeräte GmbH
Memminger Straße 77-79
88416 Ochsenhausen
Deutschland



Notice d'installation

Quality, Design and Innovation



home.liebherr.com/fridge-manuals




LIEBHERR


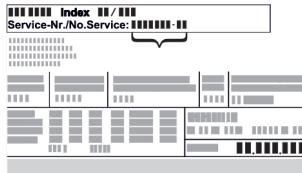



Consignes de sécurité générales

Sommaire

1	Consignes de sécurité générales.....	2
2	Conditions d'installation.....	3
2.1	Pièce.....	3
2.2	Installation de plusieurs appareils.....	3
2.3	Raccordement électrique.....	4
3	Dimensions du réfrigérateur.....	4
4	Dimensions de la niche.....	5
5	Exigences de ventilation.....	6
6	Poids de la façade de mobilier.....	6
7	Raccordement d'eau*.....	6
7.1	Dimensions pour le raccordement à l'eau.....	7
7.2	Pression de l'eau.....	7
8	Transporter l'appareil.....	7
9	Déballer l'appareil.....	7
10	Installer l'appareil.....	7
10.1	Après installation.....	7
11	Éliminer l'emballage.....	8
12	Explication des symboles utilisés.....	8
13	Porte du congélateur *****.....	9
13.1	Inverser le sens d'ouverture de la porte.....	9
14	Inversion du sens d'ouverture de la porte.....	9
15	Brancher le réfrigérateur à l'alimentation en eau*.....	11
15.1	Raccorder le tuyau.....	12
15.2	Vérifier le système d'approvisionnement en eau....	12
16	Encastrer l'appareil dans la niche.....	12
17	Façades des meubles.....	19
17.1	Dimensions.....	19
17.2	Monter la (les) façade(s) de meuble.....	20
17.3	Régler l'écartement en évitant tout risque de collision.....	20
18	Réservoir d'eau*.....	21
18.1	Insérer le réservoir d'eau.....	21
19	Filtre à eau*.....	21
19.1	Insérer le filtre à eau.....	21
20	Brancher l'appareil sur le secteur.....	22

Le fabricant travaille sans cesse au perfectionnement de tous les modèles de ses produits. Nous comptons donc sur votre compréhension concernant des modifications éventuelles de forme, d'équipement et de technologie.

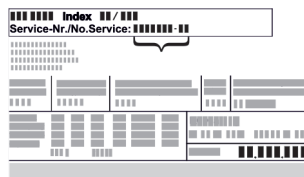
Symbole	Explication
	Lire le manuel d'utilisation Pour découvrir tous les avantages de votre nouvel appareil, veuillez lire attentivement les consignes figurant dans le présent manuel.

Symbole	Explication
	Informations supplémentaires sur Internet Vous pouvez trouver les instructions au format numérique avec des informations complémentaires et dans d'autres langues sur Internet en scannant le QR-code sur la page de couverture de cette notice ou en saisissant votre numéro de service à l'adresse home.liebherr.com/fridge-manuals . Vous trouverez le numéro de service sur la plaque signalétique :  <i>Fig. Représentation à titre d'exemple</i>
	Vérifier l'état de l'appareil Vérifier l'absence d'avaries de transport sur toutes les pièces. En cas de réclamation, adressez-vous au revendeur ou au service client.
	Divergences Le manuel d'utilisation est valable pour plusieurs modèles. Des divergences sont donc possibles. Les paragraphes concernant uniquement un certain type d'appareils sont indiqués par un astérisque (*).
	Instructions et résultats Les instructions sont indiquées par ▶. Les résultats sont indiqués par ▷.
	Vidéos Les vidéos des appareils sont disponibles sur la chaîne YouTube de Liebherr-Hausgeräte.

1 Consignes de sécurité générales

- Conservez soigneusement cette notice de montage afin de pouvoir la consulter à tout moment.
- Si vous cédez l'appareil à un tiers, veuillez également remettre cette notice de montage au nouvel acquéreur.
- Pour garantir une utilisation conforme et sûre de l'appareil, lisez attentivement cette notice de montage avant d'installer et d'utiliser l'appareil. Respectez toujours les instructions ainsi que les consignes de sécurité et d'avertissement qui figurent dans la notice. Celles-ci jouent un rôle essentiel pour une installation et une exploitation sûres et sans heurts de l'appareil.
- Lisez tout d'abord les consignes de sécurité générales qui figurent au chapitre « Consignes de sécurité générales » dans la **notice d'utilisation**, qui fait partie de la présente

notice de montage. Si vous ne trouvez pas la **notice d'utilisation**, vous pouvez la télécharger sur Internet en saisissant le numéro de service sur home.liebherr.com/fridge-manuals. Vous trouverez le numéro de service sur la plaque signalétique :



- **Respectez les consignes d'avertissement et les autres consignes spécifiques des autres chapitres lors de l'installation de l'appareil :**

	DANGER	indique une situation dangereuse imminente entraînant la mort ou des blessures corporelles graves si elle n'est pas évitée.
	AVERTISSEMENT	indique une situation dangereuse susceptible d'entraîner la mort ou des blessures corporelles graves si elle n'est pas évitée.
	ATTENTION	indique une situation dangereuse susceptible d'entraîner des blessures corporelles moyennes ou légères si elle n'est pas évitée.
	ATTENTION	indique une situation dangereuse susceptible d'entraîner des dommages matériels si elle n'est pas évitée.
	Remarque	indique des remarques et conseils utiles.

2 Conditions d'installation



AVERTISSEMENT

Risque d'incendie dû à l'humidité !

Lorsque des pièces sous tension ou le câble de raccordement au secteur deviennent humides, un court-circuit peut se produire.

- L'appareil a été conçu pour être placé dans des locaux fermés. Ne pas exploiter l'appareil dehors ou dans des endroits humides non à l'abri de projections d'eau.

Utilisation conforme

- Installer et utiliser l'appareil exclusivement dans des pièces fermées.
- N'utiliser l'appareil qu'une fois qu'il est encastré.

2.1 Pièce



AVERTISSEMENT

Fuite de réfrigérant et d'huile !

Incendie. Le réfrigérant est écologique mais inflammable. L'huile est également inflammable. En cas de fuite, le réfrigérant et l'huile peuvent s'enflammer en cas de concentration élevée et de contact avec une source de chaleur externe.

- Ne pas endommager la tuyauterie du circuit réfrigérant et le compresseur.

- Si l'appareil est installé dans un environnement très humide, de la condensation peut se former sur l'extérieur de l'appareil. Toujours veiller à une bonne aération et ventilation du lieu d'installation.
- Plus la quantité de réfrigérant dans le réfrigérateur est importante, plus la pièce dans laquelle se trouve le réfrigérateur doit être grande. Dans les espaces trop petits, une fuite peut entraîner la formation d'un mélange de gaz et d'air inflammable. Pour 8 g de réfrigérant, le volume du local d'installation du réfrigérateur doit être d'au moins 1 m³. Les spécifications du réfrigérant figurent sur la plaque signalétique à l'intérieur de l'appareil.

2.1.1 Sol de la pièce

- Le sol du local d'installation doit être horizontal et plat.
- En cas d'installation du réfrigérateur dans un meuble de cuisine qui se trouve sur un sol irrégulier : niveler le meuble de cuisine.

2.1.2 Positionnement dans la pièce

- Ne montez pas l'appareil à un endroit directement exposé aux rayons du soleil ni près d'un chauffage ou de tout autre équipement similaire.
- Vous pouvez monter l'appareil juste à côté d'un four.
- En cas de montage de l'appareil directement à côté d'un four, la consommation d'énergie peut légèrement augmenter. Cela dépend de la durée d'utilisation et de l'intensité d'utilisation du four.
- Ne monter l'appareil que dans un meuble stable et solide.

Remarque

Un kit de limitation de l'angle d'ouverture de la porte à 90° peut être fourni par le S.A.V. pour les appareils avec amortisseur de fermeture.*

2.2 Installation de plusieurs appareils

Les appareils ont été conçus pour différents types d'installation. Si vous installez plusieurs appareils l'un à côté ou l'un au-dessus de l'autre, veiller à ce que les conditions suivantes soient bien respectées :

- Les appareils installés l'un à côté ou l'un au-dessus de l'autre doivent avoir été conçus pour cela.
- Tenir compte des consignes et tableaux ci-dessous.

ATTENTION

Risque d'endommagement dû à l'eau de condensation !

- Ne jamais installer l'appareil directement à côté d'un autre réfrigérateur/congélateur.

ATTENTION

Danger d'endommagement dû à l'eau de condensation !

- Ne jamais installer l'appareil directement au-dessus d'un autre réfrigérateur/congélateur.

Dimensions du réfrigérateur

Modèle	Type d'installation
Tous les modèles	Individuelle
Modèles dont la désignation commence par S...	Side-by-Side (SBS)
Les modèles dont la hauteur de niche maximale ne dépasse pas 880 mm et avec plafond chauffé peuvent être installés « l'un au-dessus de l'autre ». Appareil supérieur : hauteur de niche maximale de 140 mm	Superposée

Modèles et types d'installation

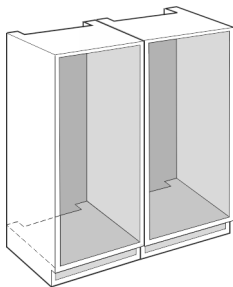


Fig. 1

Montage de chaque appareil dans une niche de meuble séparée.

2.3 Raccordement électrique



AVERTISSEMENT

Risque d'incendie en cas d'installation inappropriée !

Si un câble d'alimentation ou une fiche touche l'arrière de l'appareil, les vibrations de l'appareil peuvent endommager le câble d'alimentation ou la fiche, provoquant ainsi un court-circuit.

- ▶ Veillez à ce qu'aucun câble d'alimentation ne se coince sous l'appareil lorsque vous l'installez.
- ▶ Placer l'appareil de façon à ce qu'il n'y ait pas de contact avec la fiche ou le câble d'alimentation.
- ▶ Ne brancher aucun appareil sur les prises situées à l'arrière de l'appareil.
- ▶ Les multiprises et autres appareils électroniques (p. ex. transformateurs halogènes) ne doivent **pas** être placés et exploités derrière l'appareil.

3 Dimensions du réfrigérateur



Fig. 2

	A (mm)	B (mm)	C (mm)	D (mm)	E (mm)
ICB.. 51..2	559	546	1770	549	15
IC.. 51..3 S/ICN.. 51..3 ICBN.. 51..3 ICBN.. 51..3 IC/B/N/bsci 51.. IKG 51Ve03 / IKGN 51Vc03 / IKGN 51Ve03 / IKGBN 51Vd23i				695	
ICN..56..3 ICBN...56..3			1938		

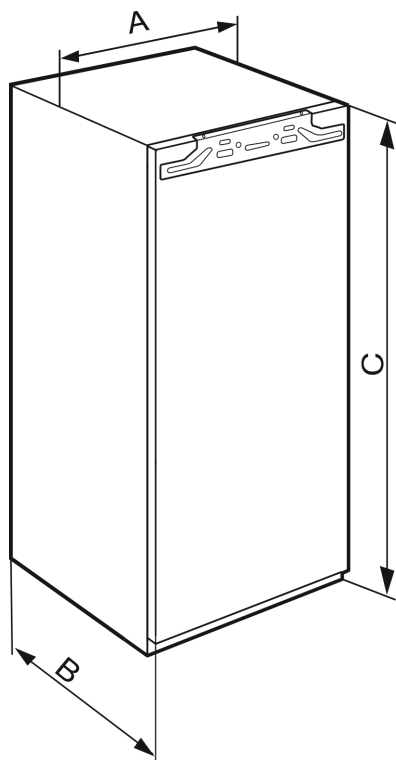


Fig. 3

	A (mm)	B (mm)	C (mm)
IFN 35..	559	546	712
IR.. 39.. SIBai 39.. SIBa20i 39.. S/IF/N.. 39..			872
IR.. 40.. IRB.. 40..			1022
IR.. 41.. IRB.. 41.. IRBbsbi 41.. SIFN.. 41..			1213
IR.. 45.. IRB.. 45.. IRBbsbi 45.. SIFN.. 45..			1395
IRB.. 48..			1572
IR.. 51.. IRD.. 51.. IRB.. 51.. IRBbsci 51.. IRBP.. 51.. IRBPbsci 51.. SIFN.. 51.. SIFN.. 51.. IK 51Ve00 / IK 51Ve01 / IKB 51Vc50i / IKB 51Vc51i			1770

4 Dimensions de la niche

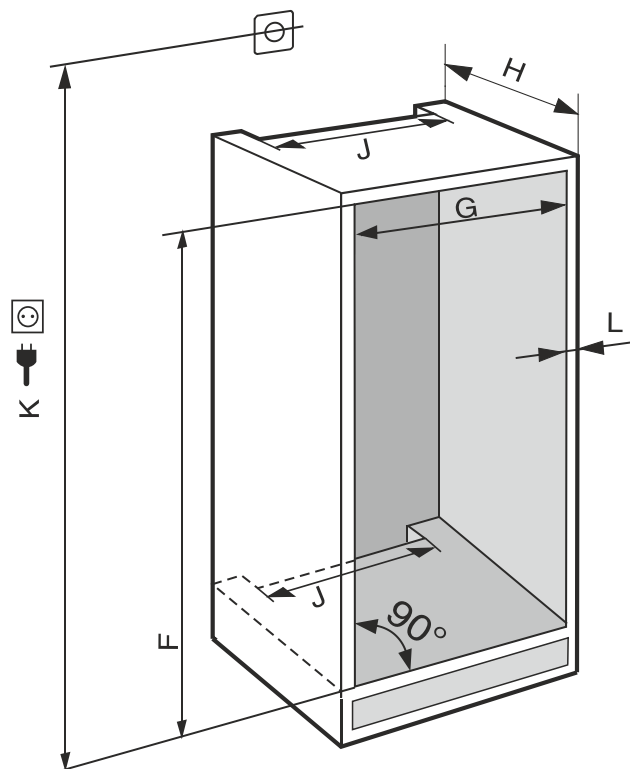


Fig. 4 (K) : max. 2100 mm

Tenir compte des informations suivantes pour les appareils avec raccord d'eau fixe :

- Raccord d'eau (voir 7 Raccordement d'eau*)
- Raccorder l'appareil à l'arrivée d'eau (voir 15 Brancher le réfrigérateur à l'alimentation en eau*)

IFN..(i) 35..	
F (mm)	714 à 730
G (mm)	560 à 570
H (mm)	min. 550, 560 recommandé
J (mm)	min. 500
L (mm)	max. 19

IFN..(i) 39.. / IR..(i) 39.. / SIBa20i 3905 / SIFN..i 39..	
F (mm)	874 à 890
G (mm)	560 à 570
H (mm)	min. 550, 560 recommandé
J (mm)	min. 500
L (mm)	max. 19

IR(B)..(i) 40..	
F (mm)	1024 à 1040
G (mm)	560 à 570
H (mm)	min. 550, 560 recommandé
J (mm)	min. 500
L (mm)	max. 19

IR(B)..(i) 41.. / IRBbsbi 4170 / SIFN..i 41..	
F (mm)	1216 à 1236

Exigences de ventilation

IR(B)..(i) 41.. / IRBbsbi 4170 / SIFN..i 41..	
G (mm)	560 à 570
H (mm)	min. 550, 560 recommandé
J (mm)	min. 500
L (mm)	max. 19

IR(B)..(i) 45.. / IRBbsbi 4570 / SIFN..i 45..	
F (mm)	1397 à 1413
G (mm)	560 à 570
H (mm)	min. 550, 560 recommandé
J (mm)	min. 500
L (mm)	max. 19

IRB..i 48..	
F (mm)	1574 à 1590
G (mm)	560 à 570
H (mm)	min. 550, 560 recommandé
J (mm)	min. 500
L (mm)	max. 19

IC(B)(N)..(i) 51.. / ICBNbsci 5173 / IKG 51Ve03 / IKG 51Vc03 / ICNbsci 5173 / IKG 51Ve03 / IR(B)(P)..(i) 51.. / IRD..i 51.. / IRBbsci 5170 / IRBbsci 5171 / IRBPbsci 5170 / IKB 51Vc50i / IKB 51Vc51i / IK 51Ve00 / IK 51Ve01 / SICN..i 51.. / SIFN..(i) 51.. / SIFNbsdi 51..	
F (mm)	1772 à 1788
G (mm)	560 à 570
H (mm)	min. 550, 560 recommandé
J (mm)	min. 500
L (mm)	max. 19

La consommation énergétique déclarée a été déterminée pour une profondeur de meuble de cuisine de 560 mm. Avec une profondeur de meuble de cuisine de 550 mm, l'appareil reste entièrement fonctionnel, mais sa consommation énergétique est légèrement supérieure.

- ▶ Contrôler l'épaisseur de cloison des meubles adjacents : elle doit être au minimum de 16 mm .
- ▶ Ne monter le réfrigérateur que dans un meuble de cuisine stable et solide. Fixer le meuble pour éviter qu'il se renverse.
- ▶ Ajuster le meuble de cuisine avec un niveau à bulle et une équerre, et compenser avec des cales si nécessaire.
- ▶ S'assurer que le plancher et les parois latérales du meuble sont positionnés perpendiculairement.

5 Exigences de ventilation

ATTENTION

Ouvertures de ventilation recouvertes !
Dommages. L'appareil peut surchauffer, risquant de réduire la durée de vie de différentes parties de l'appareil et d'engendrer un fonctionnement limité.

- ▶ Toujours garantir une bonne aération et ventilation.
- ▶ Ne pas obstruer les ouvertures ou la grille d'aération dans le bâti de l'appareil et le meuble de cuisine (appareil encastrable).
- ▶ Toujours laisser dégagées les fentes d'aération du ventilateur.

Les sections de ventilation doivent être scrupuleusement respectées :

- La profondeur du conduit d'aération au dos du meuble doit atteindre au moins 38 mm.
- Pour les sections d'aération et de ventilation dans la plinthe du meuble et la transformation du meuble en haut 200 cm² au moins sont nécessaires.
- En règle générale, plus la section d'aération est large, moins l'appareil consomme d'énergie.

Pour le bon fonctionnement du réfrigérateur, une ventilation et une aération suffisantes sont nécessaires. Les grilles d'aération prévues en usine garantissent une section d'aération efficace au niveau du réfrigérateur de 200 cm². En cas de remplacement de la grille d'aération par un bandeau, ce dernier doit avoir une section d'aération au moins égale ou supérieure à celle de la grille d'aération du fabricant.

6 Poids de la façade de mobilier

ATTENTION

Risque d'endommagement si la façade de mobilier est trop lourde !

Une façade de mobilier trop lourde peut entraîner des dommages aux charnières et des dysfonctionnements.

- ▶ Avant de monter la façade de mobilier, s'assurer qu'elle ne dépasse pas le poids maximal autorisé.

Hauteur de niche (mm)*	Poids maximal de la façade de mobilier (kg)*
720	16
880	16
1020	13
1220	19
1400	21
1580	22
1780	26

Réfrigérateurs et congélateurs à une porte

Hauteur de niche (mm)*	Poids maximal de la façade de mobilier (kg)*	
	Porte de la partie réfrigérateur*	Porte de la partie congélateur*
1780	18	12

Combinaisons

7 Raccordement d'eau*

Si votre réfrigérateur est équipé d'un raccordement d'eau fixe, un tuyau correspondant est fourni dans votre réfrigérateur.

Remarque

Vous pouvez acheter un tuyau d'une autre longueur comme accessoire.

Aperçu des dimensions pour le raccordement à l'eau :	(voir 7.1 Dimensions pour le raccordement à l'eau)
Exigences en matière de pression de l'eau :	(voir 7.2 Pression de l'eau)
Réaliser le raccordement à l'eau :	(voir 15 Brancher le réfrigérateur à l'alimentation en eau*)

7.1 Dimensions pour le raccordement à l'eau

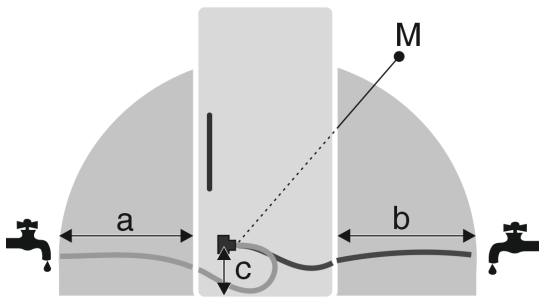


Fig. 5

- (a) Longueur de tuyau maximale disponible*
 (b) Longueur de tuyau maximale disponible*
 (c) Distance entre l'électrovanne et le sol*
 (M) Electrovanne*

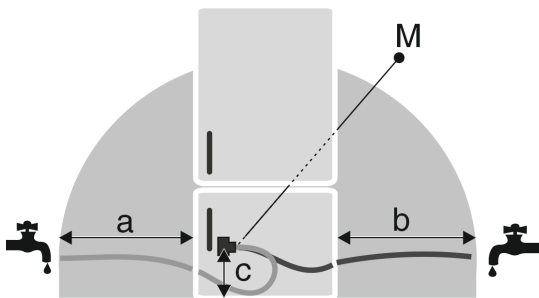


Fig. 6

- (a) Longueur de tuyau maximale disponible*
 (b) Longueur de tuyau maximale disponible*
 (c) Distance entre l'électrovanne et le sol*
 (M) Electrovanne*

a	b	c
~ 1200 mm	~ 1200 mm	~ 55 mm

7.2 Pression de l'eau

Le tuyau d'arrivée d'eau et l'électrovanne du réfrigérateur sont adaptés à une pression d'eau allant jusqu'à 1 MPa (10 bar).

Pour être sûr que votre réfrigérateur fonctionne correctement (débit, taille des glaçons, niveau sonore), respectez la pression d'eau suivante :

Pression d'eau :	
bar	MPa
1,5 à 6,2	0,15 à 0,62

Pression d'eau en cas d'utilisation d'un filtre à eau :*	
bar*	MPa*
2,8 à 6,2	0,28 à 0,62

Si la pression est supérieure à 6,2 bar :

- ▶ Installer un réducteur de pression en amont.
- ▶ Réaliser le raccordement à l'eau. (voir 15 Brancher le réfrigérateur à l'alimentation en eau*)

8 Transporter l'appareil

Lors du transport de l'appareil, respecter les conseils suivants :

- ▶ Transporter l'appareil en position verticale.

- ▶ Transporter l'appareil à deux personnes.

Lors de la mise en service initiale :

- ▶ Transporter l'appareil dans son emballage.

Lors du transport de l'appareil après la mise en service initiale (par exemple, déménagement ou nettoyage) :

- ▶ Vider l'appareil.
- ▶ Sécuriser la porte contre toute ouverture inopinée.

9 Déballer l'appareil

Si l'appareil est endommagé, contacter immédiatement le fournisseur avant son raccordement.

- ▶ Vérifier l'absence d'avarie de transport sur l'appareil et l'emballage. Adressez-vous immédiatement au fournisseur en cas de suspicion de dommages quels qu'ils soient.
- ▶ Retirer du dos ou des parois latérales de l'appareil tous les objets susceptibles de gêner une installation en bonne et due forme ou d'entraver la ventilation et l'aération.
- ▶ Enlever tous les films de protection de l'appareil. Ne pas utiliser pour ce faire d'objets pointus ou acérés !

10 Installer l'appareil



ATTENTION

Risque de blessures dû à un réfrigérateur lourd !

- ▶ Solliciter l'aide d'une deuxième personne pour transporter le réfrigérateur sur son lieu d'installation.



AVERTISSEMENT

Risque de blessures et de dommages si l'appareil est instable !

L'appareil peut se renverser.

- ▶ Fixer l'appareil conformément aux instructions.



AVERTISSEMENT

Risque d'endommagement et d'incendie !

- ▶ Ne pas placer un appareil diffusant de la chaleur (p.ex. four à micro-ondes, grille-pain, etc.) sur l'appareil !

Confier le montage de l'appareil dans le meuble de cuisine à un spécialiste.

Ne pas installer l'appareil sans aide.

10.1 Après installation

- ▶ Enlever les pièces de calage posées pour le transport.

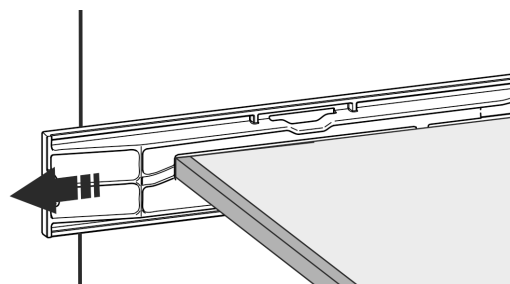
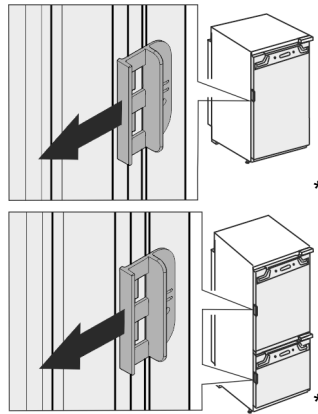


Fig. 7*

Éliminer l'emballage

► Enlever la sécurité de transport sur les portes de l'appareil.



► Nettoyer l'appareil (voir la notice, Nettoyer l'appareil).

11 Éliminer l'emballage



AVERTISSEMENT

Risque d'étouffement avec les films et matériaux d'emballage !

► Ne pas laisser les enfants jouer avec les matériaux d'emballage.

L'emballage est fabriqué en matériaux recyclables :






- carton ondulé / carton
- pièces en polystyrène expansé
- films et sachets en polyéthylène
- colliers de serrage en polypropylène
- cadres en bois cloués avec plaque de polyéthylène*

► Déposer les matériaux d'emballage à un centre officiel de collecte des déchets.

12 Explication des symboles utilisés

	Risque de blessure lors de cette manipulation ! Respecter les consignes de sécurité !
	Cette notice est valable pour plusieurs modèles. Exécuter cette étape uniquement si elle s'applique à votre appareil.
	Pour le montage, respecter la description détaillée dans la partie texte de la notice.
	La section concerne soit un appareil à une porte, soit un appareil à deux portes.
	Faire un choix entre les deux solutions : Appareil avec butée de porte à droite ou appareil avec butée de porte à gauche.
	Phase de montage requise pour l'IceMaker et / ou l'InfinitySpring.

	Desserrer simplement les vis ou les retirer légèrement.
	Serrer fermement les vis.
	Vérifier si l'étape de montage suivante est nécessaire pour le modèle en question.
	Vérifier le montage / l'installation correct(e) des pièces utilisées.
	Mesurer les dimensions spécifiées et les corriger si nécessaire.
	Outil de montage : Mètre pliant.
	Outil pour le montage : Visseuse sans fil et accessoire
	Pour une meilleure accessibilité des vis, nous recommandons l'utilisation d'un embout long.
	Outil pour le montage : Niveau à bulle
	Outil pour le montage : Clé plate, ouverture de 7 et de 10
	Cette phase de montage nécessite l'intervention de deux personnes.
	La phase de montage s'effectue à l'emplacement marqué de l'appareil.
	Aide au montage : Ficelle
	Aide au montage : Équerre

	Aide au montage : Tournevis
	Aide au montage : Ciseaux
	Aide au montage : Marqueur effaçable
	Pack d'accessoires : Retirer les pièces
	Évacuer les pièces inutiles selon les réglementations locales.

13 Porte du congélateur *****

En cas d'inversion du sens d'ouverture de la porte du congélateur ****, la porte peut être inversée par une manipulation simple. Si la porte de l'appareil offre un angle d'ouverture de plus de 115° (1), il est également possible d'ouvrir le congélateur sans devoir inverser le sens d'ouverture. Si la porte de l'appareil offre un angle d'ouverture réduit (2), l'inversion du sens d'ouverture est nécessaire.

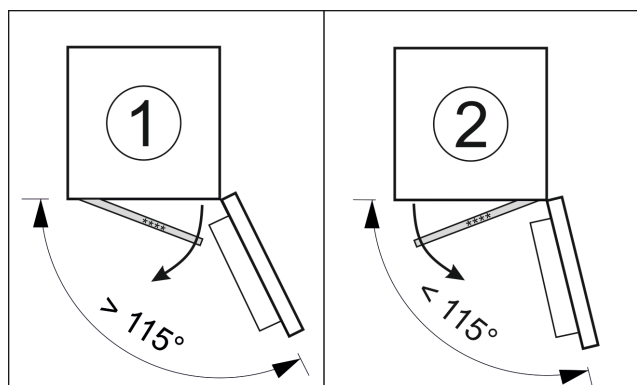


Fig. 8

13.1 Inverser le sens d'ouverture de la porte

Le coulisseau permettant d'inverser le sens d'ouverture de la porte est situé à l'arrière de la porte du congélateur ****, en bas.

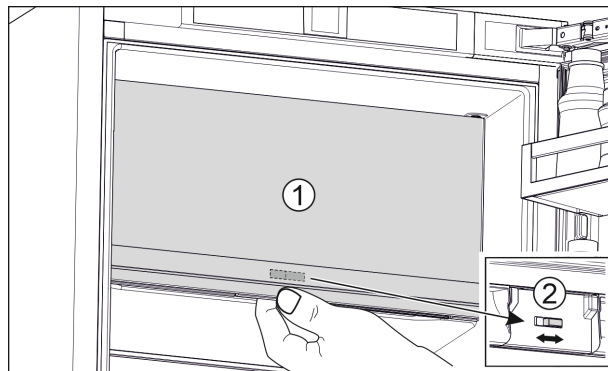


Fig. 9

- ▶ Fermer la porte du congélateur **** (1).
- ▶ Saisir la porte du congélateur **** par le bas.
- ▶ Déplacer le coulisseau (2) vers la droite ou vers la gauche.

14 Inversion du sens d'ouverture de la porte

Outil

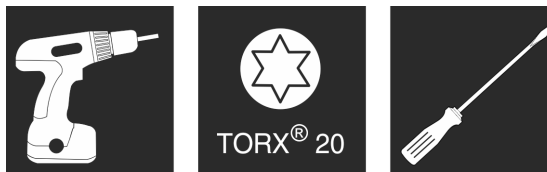


Fig. 10

ATTENTION

Composants sous tension !

Endommagement de composants électriques.

- ▶ Débrancher la fiche secteur avant de remplacer la butée de porte.

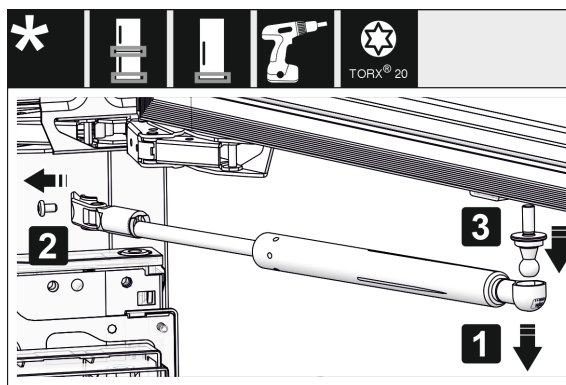


Fig. 11 *

- ▶ Retirer l'amortisseur de fermeture : enlever l'amortisseur de fermeture du pivot sphérique (1), dévisser l'élément de fixation (2). Démontez le pivot sphérique avec un tournevis (3).*

Remarque

Si l'amortisseur de fermeture est situé juste au-dessus du sol, vous ne pourrez démonter le tourillon que si la porte est démontée.*

Inversion du sens d'ouverture de la porte



Fig. 12

- Retirer les caches.

Remarque

Lors du retrait des caches, veiller à ne pas rayer la surface.

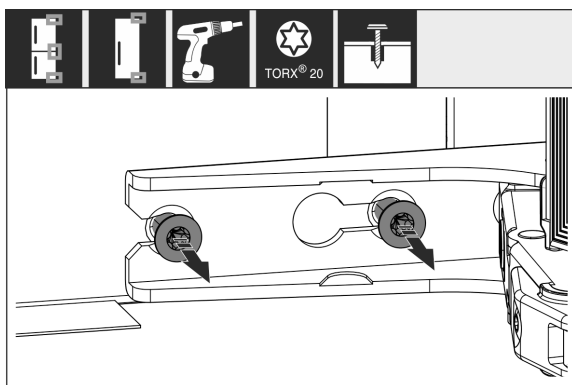


Fig. 13

- Desserrer les vis de **toutes** les charnières, sans les retirer.

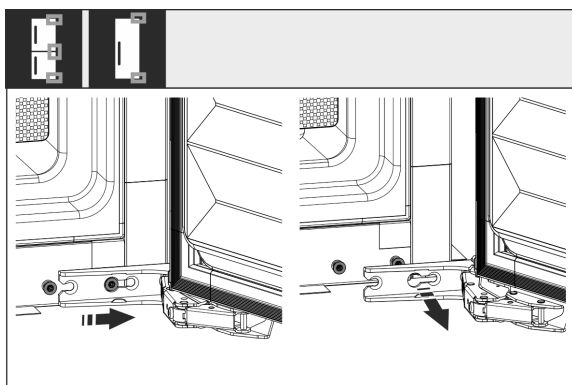


Fig. 14

- Retirer la porte : Pousser la porte vers l'avant puis vers l'extérieur, la décrocher et la mettre de côté.



Fig. 15

- Dévisser toutes les charnières et les mettre de côté avec les vis.

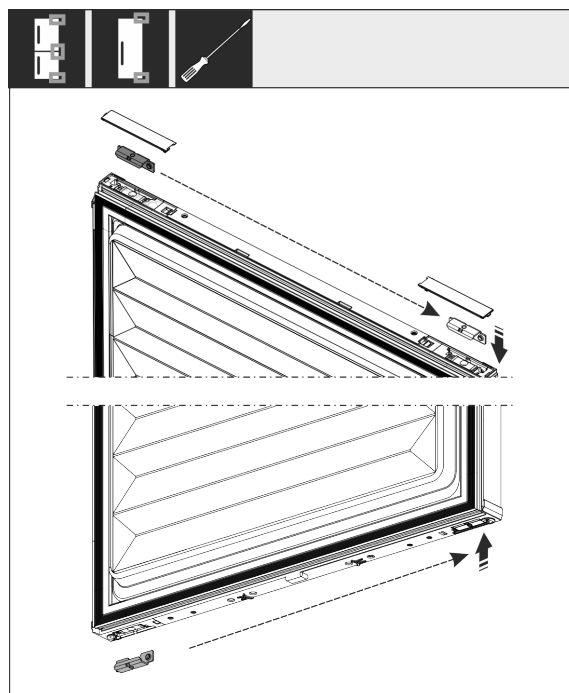


Fig. 16

- Desserrer les équerres supérieures et inférieures de la porte et les déplacer. L'équerre doit être déplacée pour pouvoir visser les charnières.

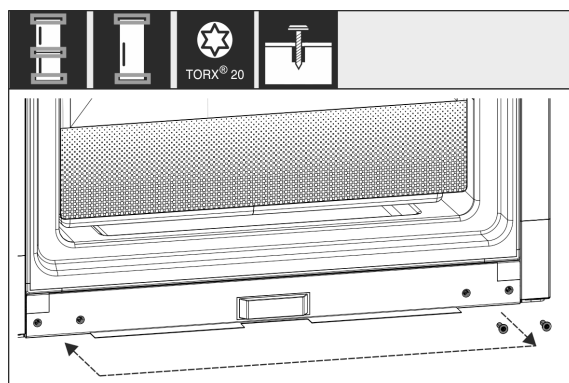


Fig. 17

- Déplacer les vis pour fixer les charnières. Après avoir déplacé les vis, ne pas les serrer à fond, les charnières devront être suspendues par la suite.

Brancher le réfrigérateur à l'alimentation en eau*

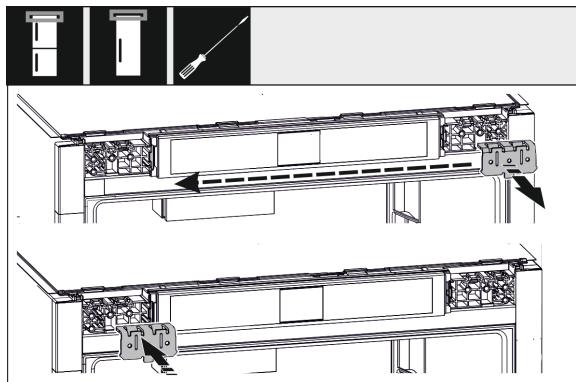


Fig. 18

- ▶ Déplacer les équerres de fixation de l'autre côté.

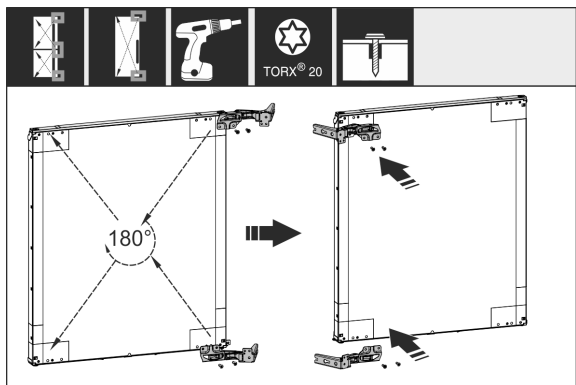


Fig. 19

- ▶ Déplacer de l'autre côté toutes les charnières tournées de 180° et les serrer à fond.

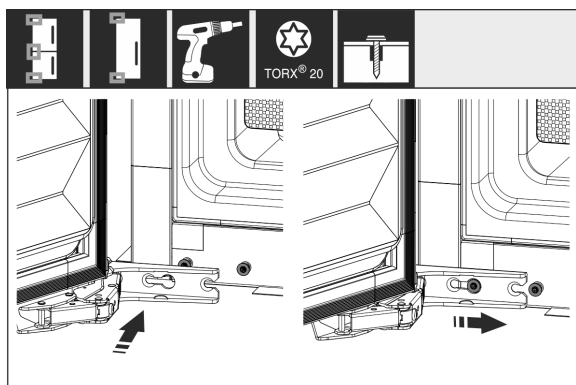


Fig. 20

- ▶ Remonter la porte : Suspendre la porte avec les charnières et serrer les vis.

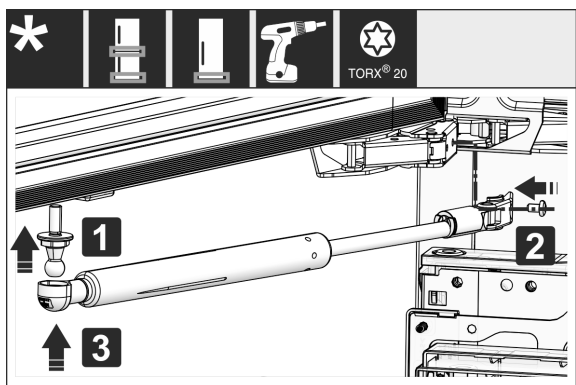


Fig. 21*

- ▶ Remonter l'amortisseur de fermeture : Visser le pivot sphérique (1), serrer à fond la fixation (2) et suspendre l'amortisseur de fermeture dans le pivot sphérique.*

- ▶ Vérifier toutes les vis et les serrer de nouveau si nécessaire.

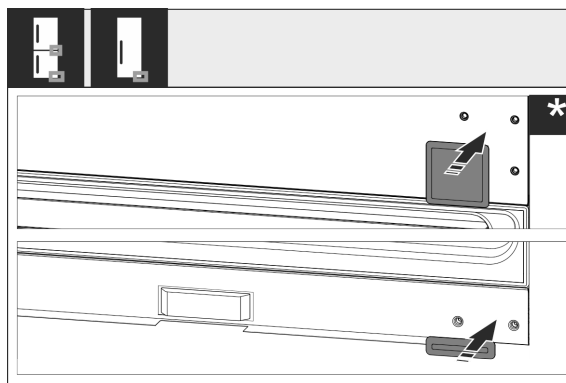


Fig. 22

- ▶ Remonter les caches inférieur et central. Remonter les caches restants seulement après encastrement dans le meuble.

15 Brancher le réfrigérateur à l'alimentation en eau*

S'assurer que les conditions suivantes sont bien respectées :

- Les dimensions pour le raccordement à l'alimentation en eau sont connues et respectées. (voir 7.1 Dimensions pour le raccordement à l'eau)
- La pression d'eau correcte est respectée. (voir 7.1 Dimensions pour le raccordement à l'eau)
- L'alimentation en eau du réfrigérateur se fait par la conduite d'eau froide, qui a été conçue pour résister à la pression de service et qui est raccordée à l'alimentation en eau potable.
- Tous les appareils et dispositifs utilisés pour l'arrivée d'eau doivent être conformes aux prescriptions en vigueur dans le pays d'utilisation.
- L'arrière de l'appareil est accessible pour vous permettre de raccorder l'appareil à l'alimentation en eau potable.
- Le tuyau joint est utilisé. Les anciens tuyaux ont été jetés.
- Un filtre doté d'un joint d'étanchéité se trouve dans le raccord du tuyau.
- Un robinet est placé entre le tuyau et l'arrivée d'eau domestique afin que vous puissiez couper l'arrivée d'eau en cas de besoin.
- Le robinet est situé à l'extérieur de la partie arrière du réfrigérateur et est facilement accessible. Cela vous permet d'insérer le réfrigérateur le plus profondément possible dans la niche du meuble et, en cas de besoin, de fermer rapidement le robinet d'eau.



AVERTISSEMENT

Risque d'électrocution par l'eau !

- ▶ Avant le raccordement à la conduite d'eau : Débrancher l'appareil de la prise.
- ▶ Avant le raccordement à des conduites d'arrivée d'eau : Couper l'alimentation en eau
- ▶ S'assurer que seul un personnel qualifié raccorde le réfrigérateur à l'alimentation en eau potable.



AVERTISSEMENT

Risque d'intoxication par l'eau contaminée !

- ▶ Raccorder uniquement à une source d'alimentation en eau potable.

Encaster l'appareil dans la niche

15.1 Raccorder le tuyau

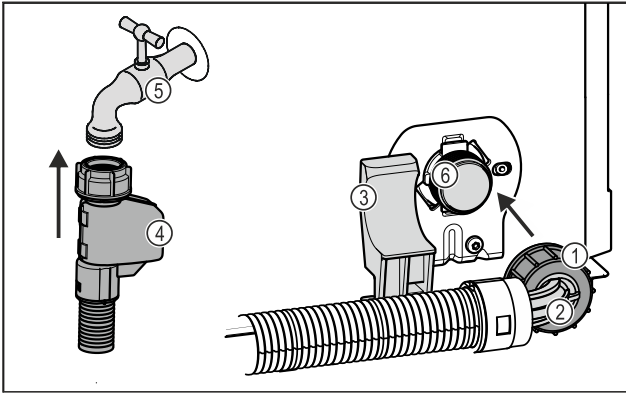


Fig. 23

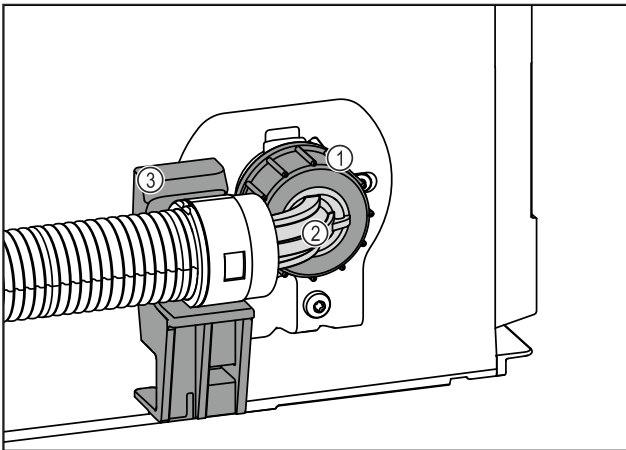


Fig. 23

- | | |
|----------------------------------|--|
| (1) Écrou | (4) Extrémité droite du tuyau |
| (2) Extrémité de tuyau
coudée | (5) Robinet |
| (3) Support | (6) Électrovanne : L'électrovanne se trouve en bas, à l'arrière du réfrigérateur. Elle est dotée d'un filetage de raccordement R3/4. |

ATTENTION

Risque d'endommagement en cas de montage incorrect !

- ▶ Ne pas endommager ou plier le tuyau lors du montage.
- ▶ Ne pas endommager ou plier le tuyau lors de son installation dans la niche du meuble.

Raccorder le tuyau au réfrigérateur :

- ▶ Positionner et maintenir l'extrémité de tuyau coudée Fig. 23 (2) horizontalement sur le support Fig. 23 (3).
- ▶ Visser l'écrou Fig. 23 (1) manuellement sur le filetage jusqu'à ce qu'il soit parfaitement stable.
- ▷ Le tuyau est raccordé au réfrigérateur.

Raccorder le tuyau au robinet :

- ▶ Raccorder l'extrémité droite du tuyau Fig. 23 (4) au robinet Fig. 23 (5).
- ▷ Le tuyau est raccordé au robinet.

15.2 Vérifier le système d'approvisionnement en eau

Avant d'encaster complètement le réfrigérateur dans la niche du meuble, Liebherr recommande de vérifier l'étanchéité du système d'approvisionnement d'eau.

- ▶ Insérer le réservoir d'eau InfinitySpring. (voir 18 Réservoir d'eau*) *

- ▶ Insérer le filtre à eau InfinitySpring. (voir 19 Filtre à eau*) *
- ▶ Ouvrir lentement le robinet d'eau.
- ▶ Vérifier que les tuyaux, l'arrivée d'eau et les raccords sont étanches.
- ▷ L'étanchéité du système d'approvisionnement d'eau est testée.
- ▷ Le système d'approvisionnement d'eau est étanche : Vous pouvez encaster complètement le réfrigérateur dans la niche du meuble.

Remarque

InfinitySpring : Avant la première utilisation, vous devez mettre l'InfinitySpring en service. Pour ce faire, vous devez purger et nettoyer le système d'eau. (Consulter le Quick Start Guide ou la notice d'utilisation)*

IceMaker : Nettoyez l'IceMaker avant la première utilisation. (Consulter le Quick Start Guide ou la notice d'utilisation)*

16 Encaster l'appareil dans la niche

Outil

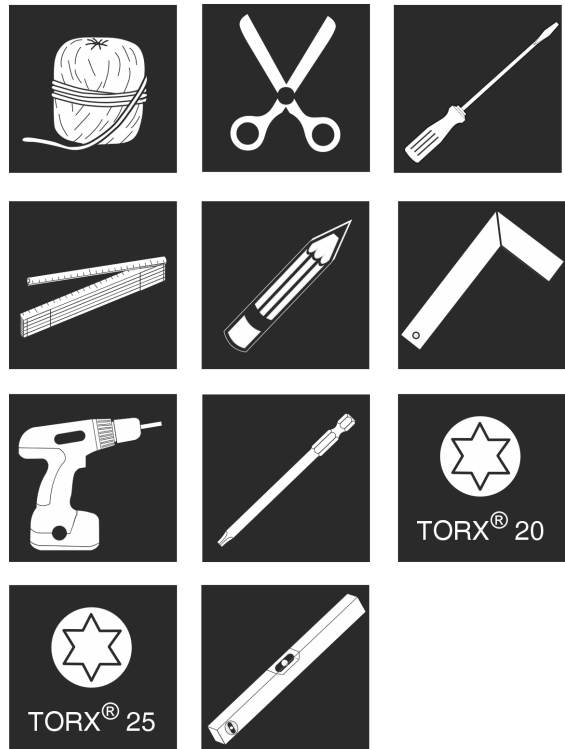


Fig. 24

Pièces de montage jointes

Encastrer l'appareil dans la niche

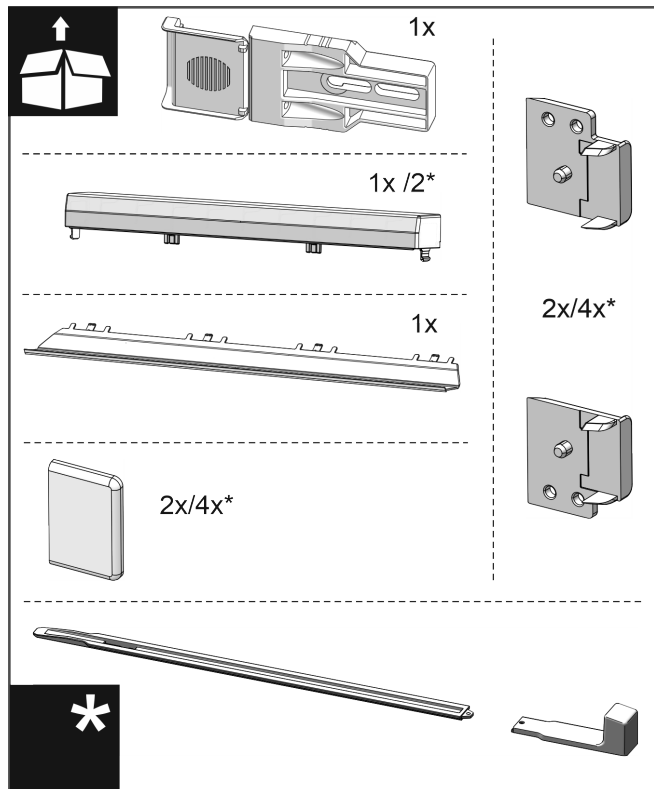


Fig. 25

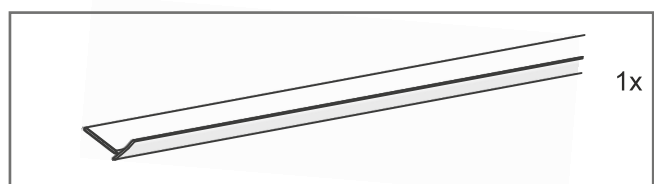


Fig. 26

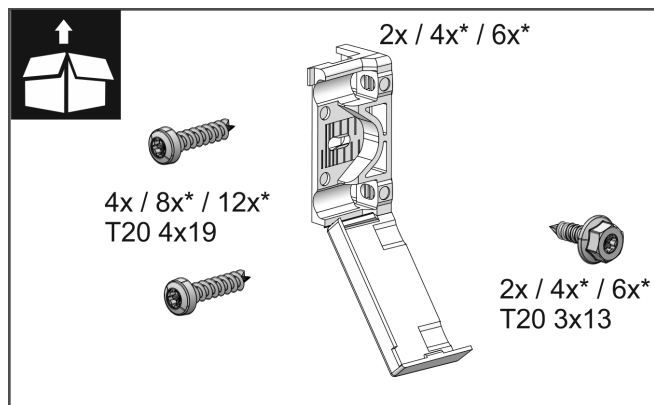


Fig. 27

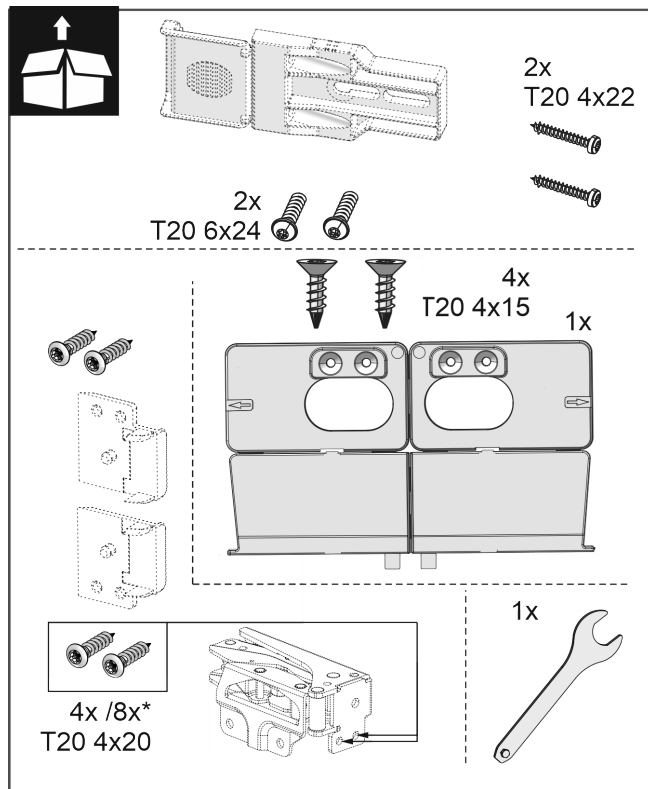


Fig. 28

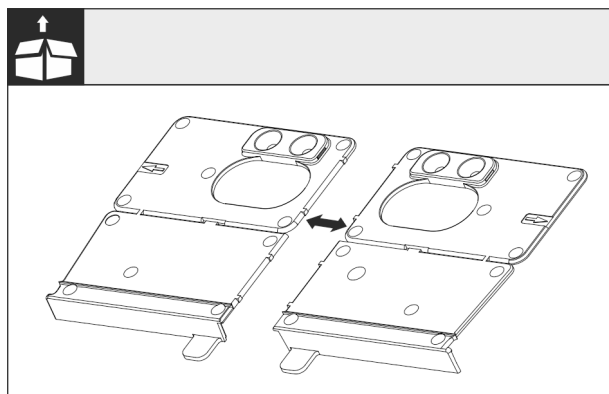


Fig. 29

- ▶ Sectionner l'équerre de montage de sol au niveau de la perforation.

ATTENTION

- Profondeur de montage correcte de l'appareil.
- ▶ L'utilisation de l'équerre de montage garantit une profondeur de montage correcte de l'appareil.

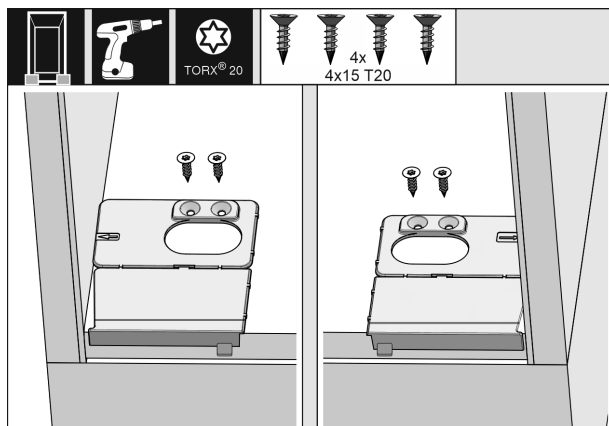


Fig. 30

Encaster l'appareil dans la niche

- ▶ Visser l'équerre de montage du fond respectivement à droite et à gauche à ras de la paroi latérale sur le fond de la niche de meubles.

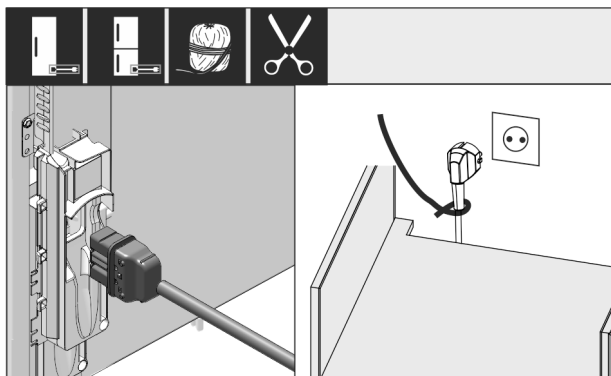


Fig. 31

- ▶ Prendre le câble de raccordement au secteur fourni.
- ▶ Insérer complètement la fiche de l'appareil frigorifique du câble de raccordement au secteur dans le connecteur situé à l'arrière de l'appareil. Veiller à ce que la fiche de l'appareil frigorifique soit correctement branchée.
- ▶ Avec un cordon, brancher la fiche secteur dans une prise facilement accessible.

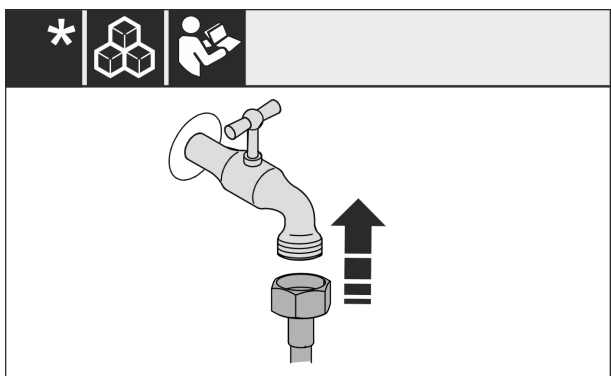


Fig. 32*

- ▶ En cas de besoin, installer le raccordement d'eau en suivant les instructions du mode d'emploi.*

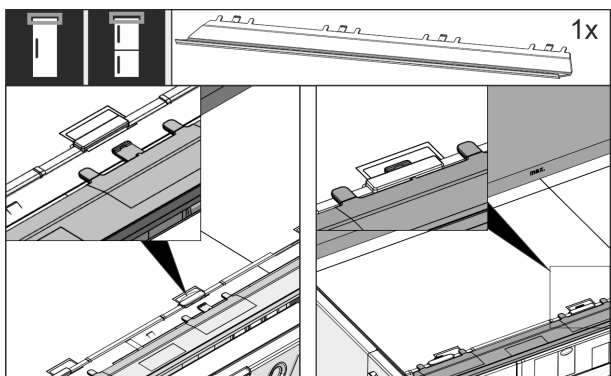


Fig. 33

- ▶ Insérer le bandeau d'ajustage sur le haut de l'appareil. Le bandeau peut être décalé des deux côtés.

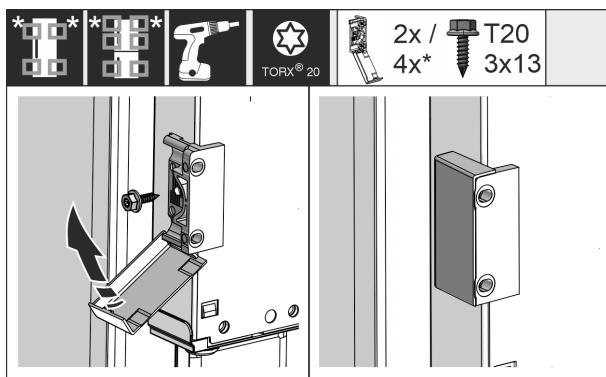


Fig. 34

- ▶ Monter l'équerre de fixation. Mettre l'équerre de fixation à hauteur des poignées de porte du meuble. Pour une grande porte, utiliser quatre équerres de fixation au total.
- ▶ Rabattre les caches sur l'équerre après le montage.

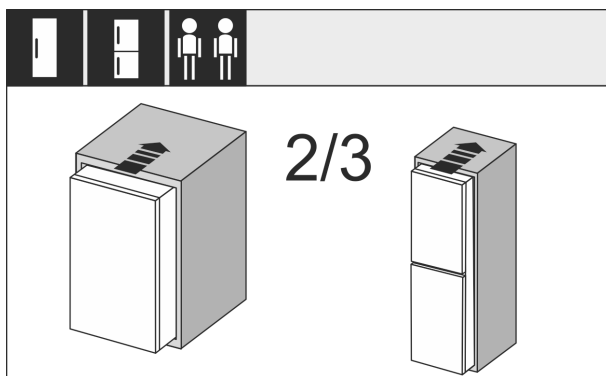


Fig. 35

- ▶ Rentrer l'appareil aux 2/3 dans la niche du meuble.

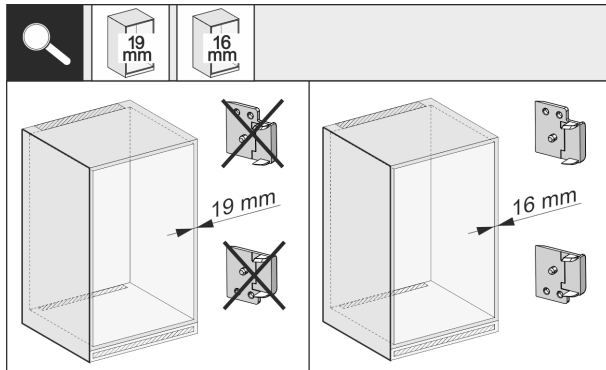


Fig. 36

- ▶ Vérifier l'épaisseur de la paroi latérale du meuble pour voir si elle est de 16 mm ou 19 mm.

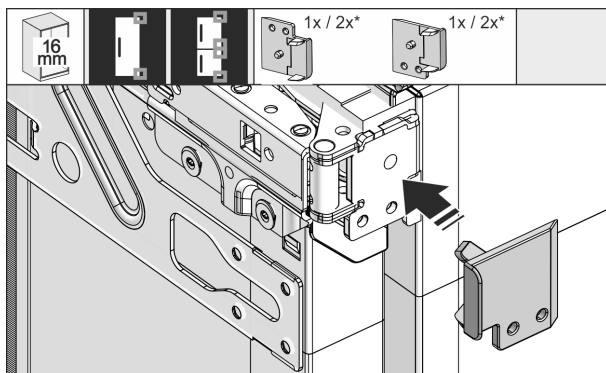


Fig. 37

- ▶ Parois de meubles de 16 mm d'épaisseur : Placer une entretoise sur toutes les charnières.

Encastrer l'appareil dans la niche

- ▶ Parois de meubles de 19 mm d'épaisseur : Vous n'avez pas besoin d'entretoise.

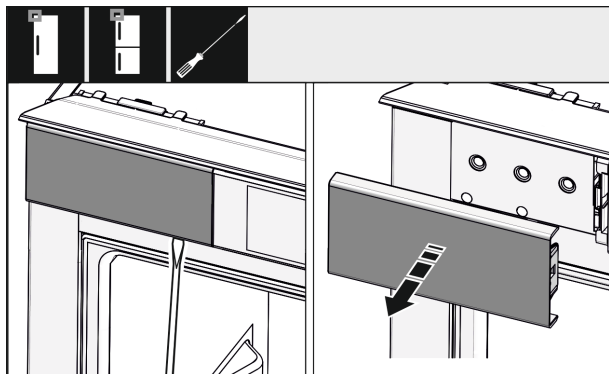


Fig. 38

- ▶ Desserrer le cache situé en haut à gauche avec un tournevis puis l'enlever.

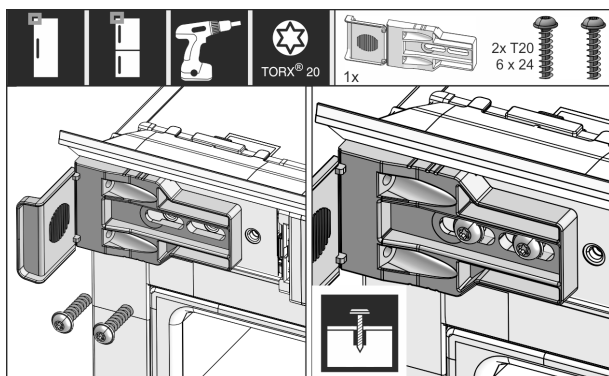


Fig. 39

- ▶ Visser les équerres de fixation sans trop serrer. Il doit être possible de déplacer encore légèrement l'équerre.

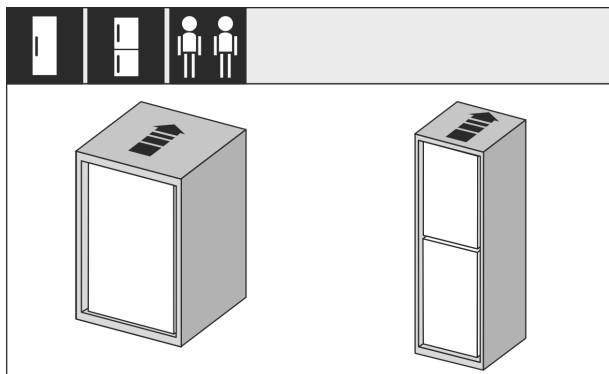


Fig. 40

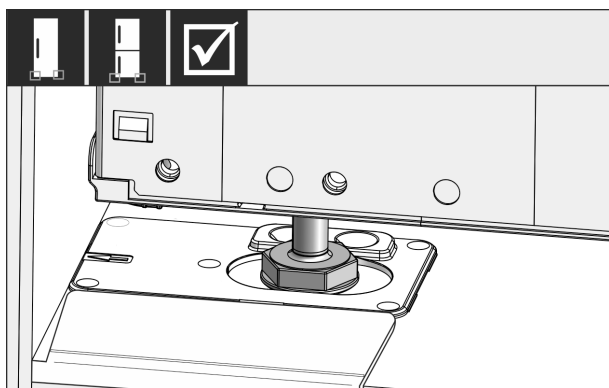


Fig. 41



AVERTISSEMENT

Risque d'incendie dû à un court-circuit !

- ▶ Si vous placez l'appareil dans une niche : ne pas couder, coincer, ni endommager le câble de raccordement au secteur.
- ▶ Ne jamais utiliser l'appareil si le câble de raccordement au secteur est défectueux.

- ▶ Insérer entièrement le réfrigérateur dans la niche du meuble. Les pieds de réglage doivent se trouver des deux côtés dans les encoches de l'équerre.

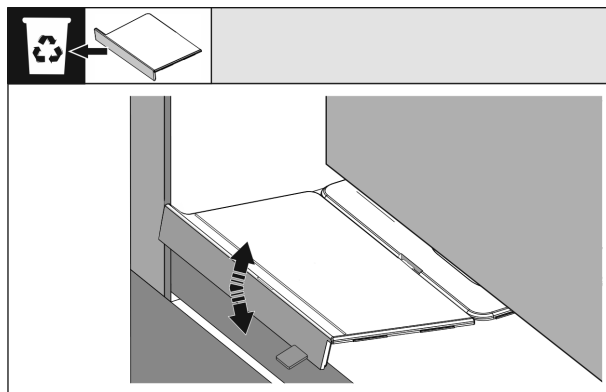


Fig. 42

- ▶ Retirer la butée de l'équerre de montage du fond. Détacher la butée en la faisant bouger et l'extraire si nécessaire à l'aide d'une pince.

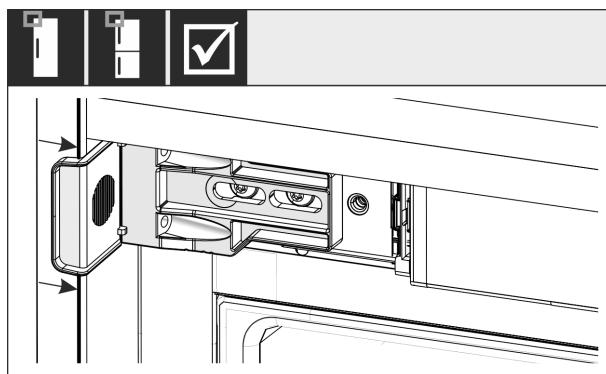


Fig. 43

- ▶ Vérifier que le réfrigérateur se trouve à ras de la niche du meuble. L'équerre de fixation doit toucher la paroi latérale de la niche du meuble.

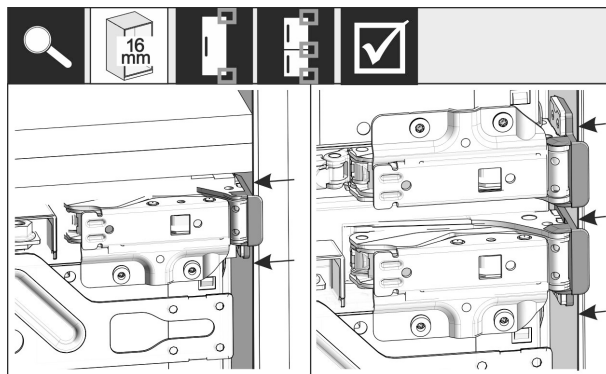


Fig. 44

Remarque

Lorsque les parois de meubles ont une épaisseur de 16 mm, les entretoises reposent sur la niche du meuble, côté charnière.

Encaster l'appareil dans la niche

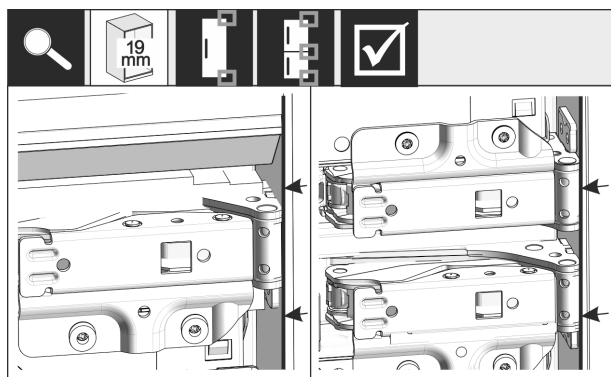


Fig. 45

- ▶ Parois latérales des meubles de 19 mm d'épaisseur : Aligner les bords avant des charnières à fleur de la face avant de la paroi latérale du meuble.

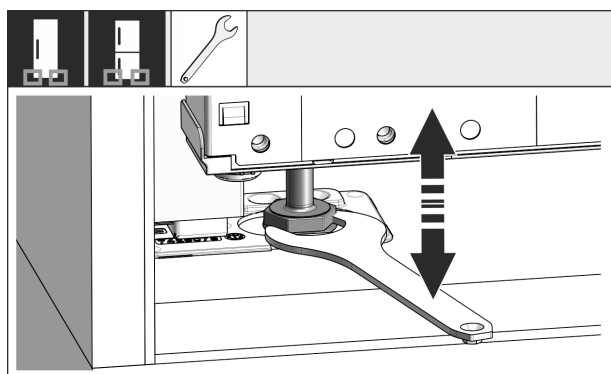


Fig. 46

- ▶ Au besoin, orienter l'inclinaison de l'appareil à l'aide des pieds de réglage.

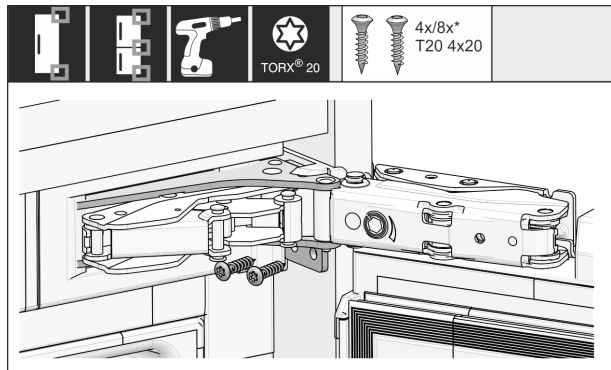


Fig. 47

- ▶ Visser le réfrigérateur, côté charnière.

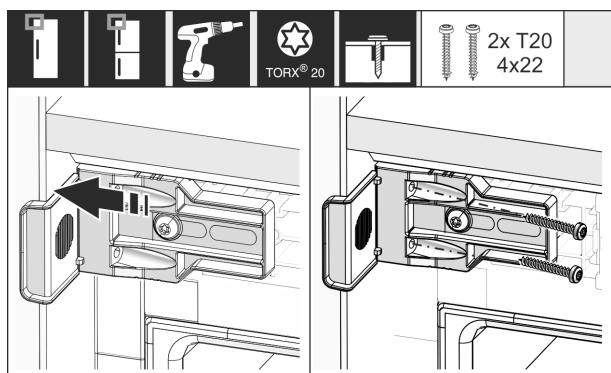


Fig. 48

- ▶ Régler l'équerre de manière à ce qu'elle soit à ras de la paroi latérale de la niche du meuble.
- ▶ Serrer à fond toutes les vis.

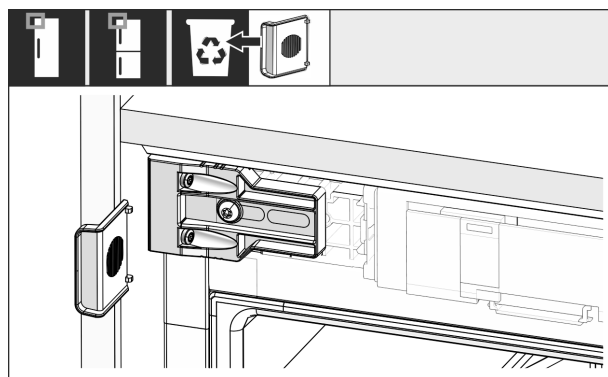


Fig. 49

- ▶ Au niveau de la poignée, en haut, casser la butée de l'équerre et la jeter.

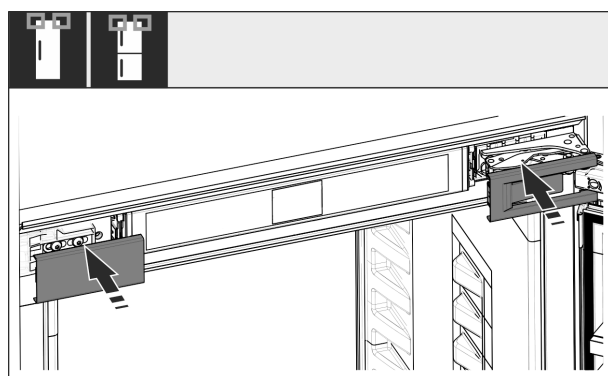


Fig. 50

- ▶ Poser les caches.

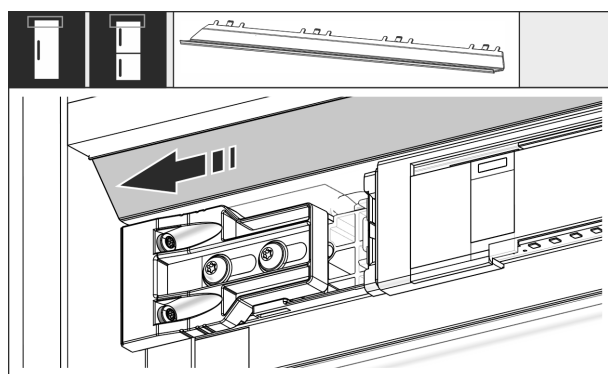


Fig. 51

- ▶ Régler le bandeau de manière à ce qu'il soit au ras de la face de la paroi du meuble.

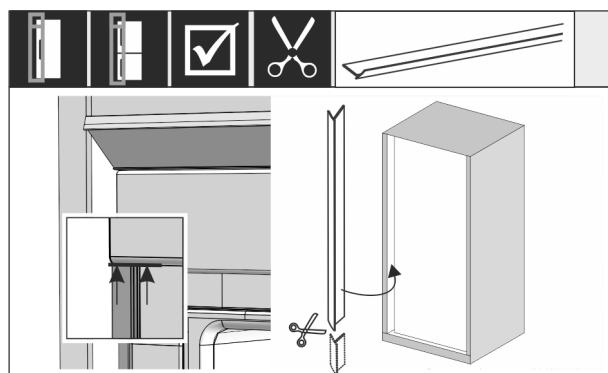


Fig. 52

- ▶ Au besoin : Raccourcir le bourrelet à la longueur souhaitée avec des ciseaux aiguisés.
- ▶ Poser et enfoncer le bourrelet en dessous du cache supérieur. Le bourrelet est magnétique.

Encaster l'appareil dans la niche

Si la hauteur de la niche mesure 1400 mm ou plus, utiliser des rails de nivellement :



Fig. 53

À partir d'une hauteur de niche de 1400 mm, vous devez monter des rails de nivellement sous l'appareil. Les rails de nivellement **réduisent le niveau de bruit**. Deux rails de nivellement et une poignée de montage sont fournis de série si la hauteur de niche mesure 1400 mm ou plus.

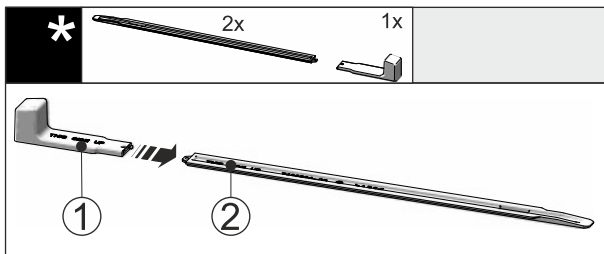


Fig. 54

► Insérer la poignée de montage Fig. 54 (1) dans le rail de nivellement Fig. 54 (2).

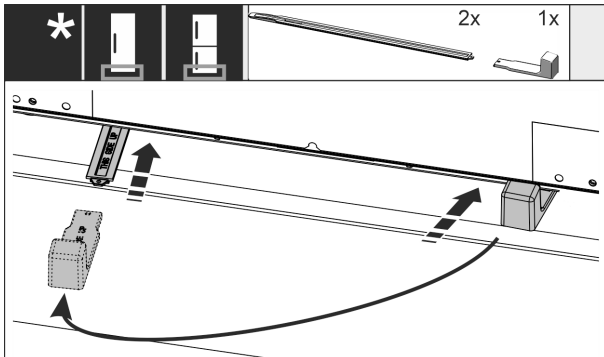


Fig. 55

- Insérer le rail de nivellement jusqu'en butée dans le guide situé sous l'appareil.
- Retirer la poignée de montage et l'insérer dans le deuxième rail de nivellement.
- Procéder de la même manière avec le deuxième rail de nivellement.

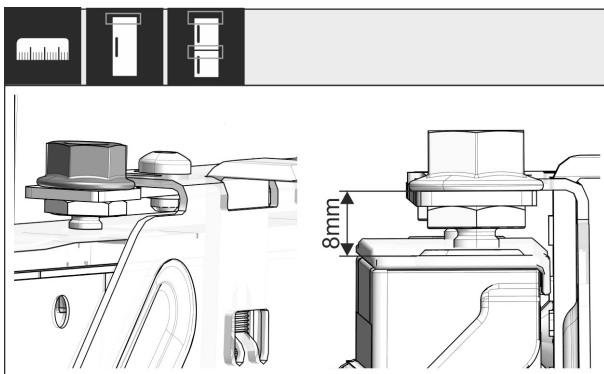


Fig. 56

- Fermer la porte.
- Vérifier que le pré réglage de 8 mm est respecté entre le bord supérieur de la porte du réfrigérateur et l'appui de la traverse.



Fig. 57

- Remonter les aides au montage à la hauteur de la porte du meuble. Bord de butée inférieur de l'aide au montage = bord supérieur de la porte à monter.

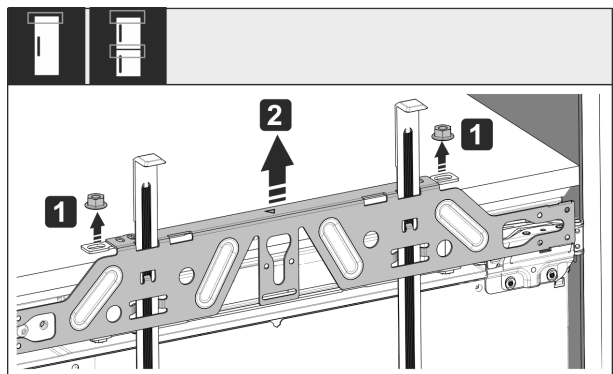


Fig. 58

- Desserrer les contre-écrous Fig. 58 (1).
- Retirer la traverse de fixation Fig. 58 (2).

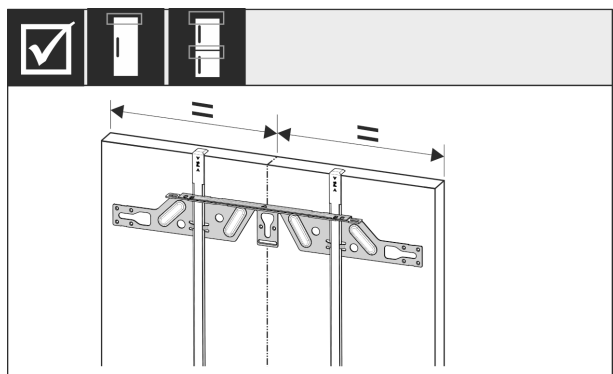


Fig. 59

- Accrocher la traverse de fixation sur la face intérieure de la porte du meuble et l'aligner au centre.

Encaster l'appareil dans la niche

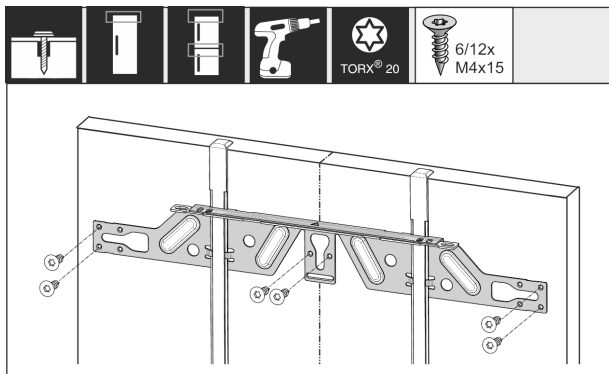


Fig. 60

- Pour des portes en aggloméré, monter la traverse de fixation avec au moins 6 vis ; et avec au moins 4 vis pour des portes à cassette.

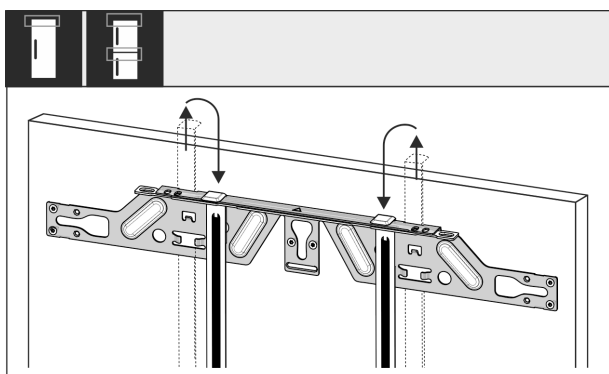


Fig. 61

- Extraire les aides au montage et les rentrer en tournant dans l'orifice récepteur voisin.

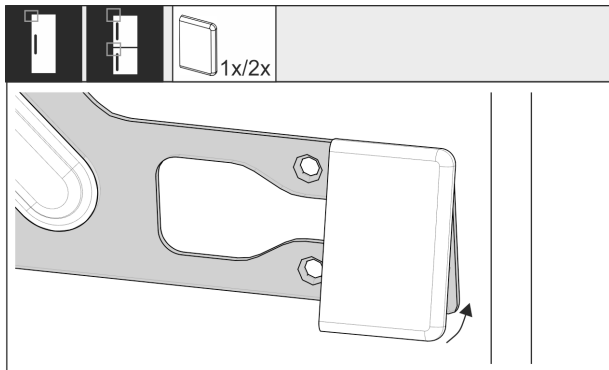


Fig. 62

- Mettre en place le cache sur la traverse de fixation au niveau de la poignée.

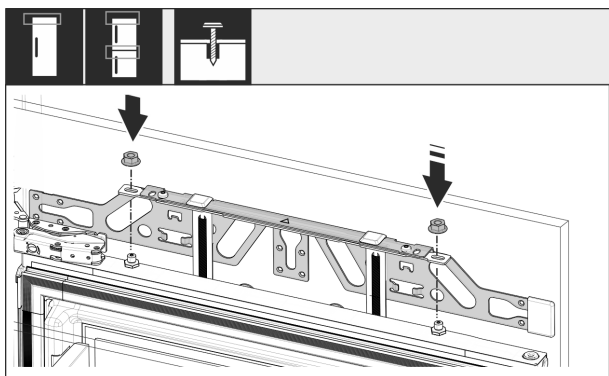


Fig. 63

- Accrocher la porte du meuble et revisser les contre-écrous sans trop serrer sur les boulons d'ajustage.

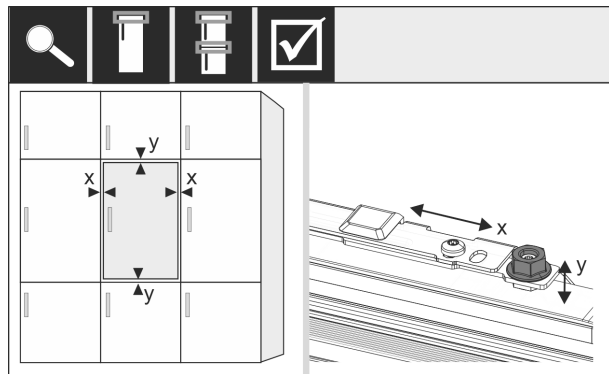


Fig. 64

- Aligner la porte du meuble dans les sens X et Y à l'aide des boulons d'ajustage.

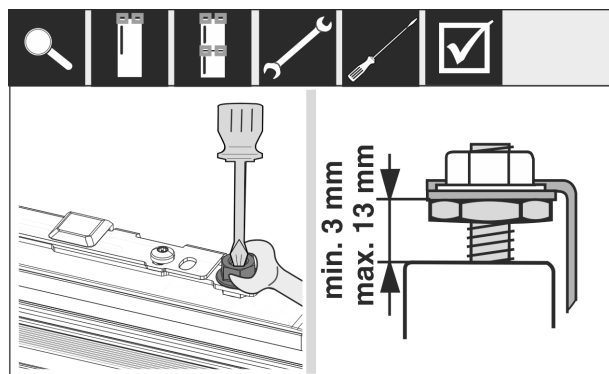


Fig. 65

- Serrer les contre-écrous.
- Contrôler la hauteur de réglage.

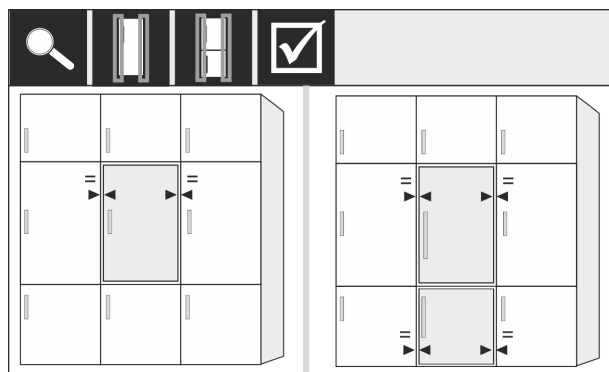


Fig. 66

- Pour les façades de meubles d'une épaisseur supérieure à 19 mm :
- Respecter les dimensions, les poids et les indications figurant dans les chapitres suivants : (voir 6 Poids de la façade de mobilier) (voir 17 Façades des meubles)

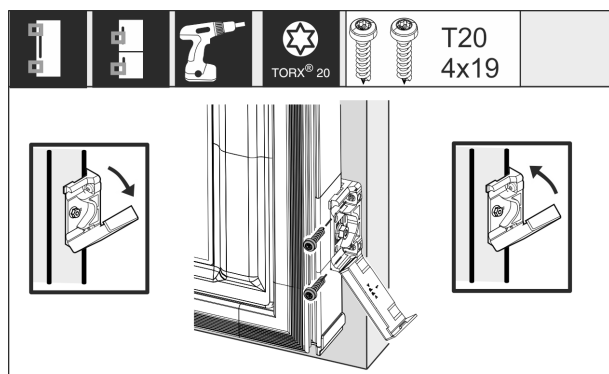


Fig. 67

Montage de l'équerre de fixation sur la porte du meuble :

- ▶ Ouvrir le cache.
- ▶ Montage de l'équerre de fixation sur la porte du meuble :
- ▶ Aligner le bord avant de l'équerre de fixation parallèlement au bord de la façade et visser l'équerre.
- ▶ Montage de l'équerre de fixation sur la porte du meuble :
- ▶ Relever le cache.

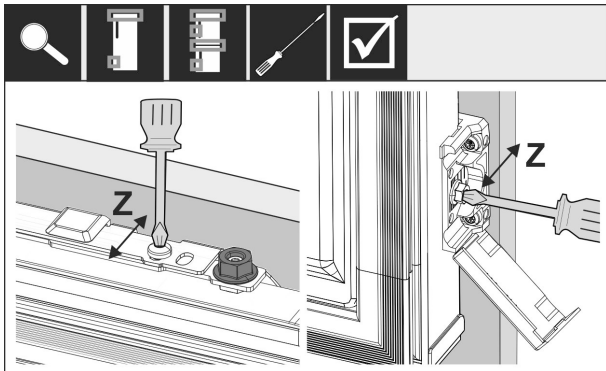


Fig. 68

Aligner la façade dans le sens Z :

- ▶ Desserrer la vis de réglage de la traverse de fixation et la vis de l'équerre de fixation.
- ▶ Déplacer la porte.

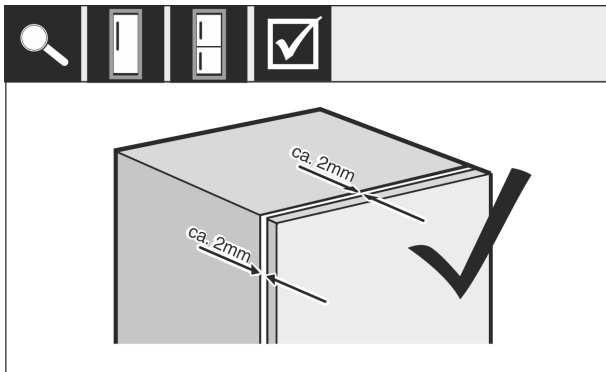


Fig. 69

- ▶ Vérifier la distance entre la porte du meuble et le corps du meuble.
- ▶ Contrôler toutes les vis et les resserrer si nécessaire.

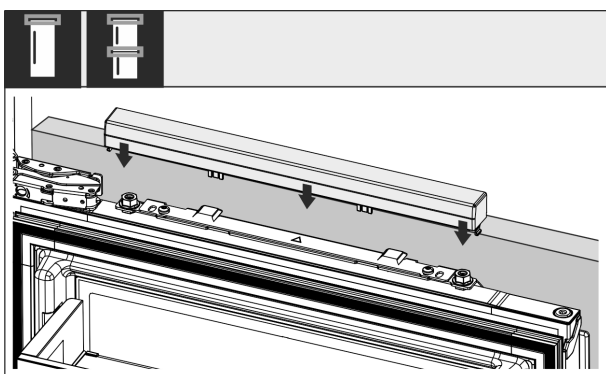


Fig. 70

- ▶ Mettre en place le cache supérieur.

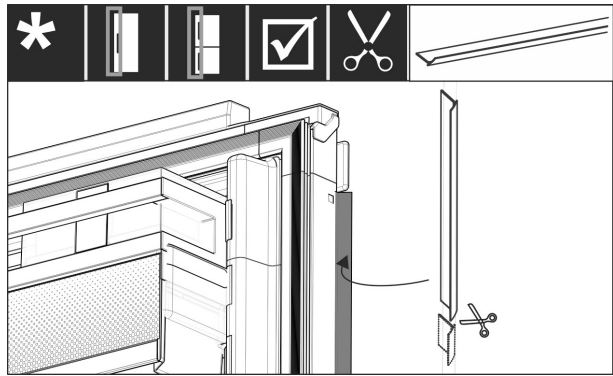


Fig. 71

- ▶ Couper le bourrelet à la longueur voulue.
- ▶ Mettre en place le bourrelet entre la porte avant du meuble et la porte du réfrigérateur.

Pour s'assurer que le réfrigérateur est correctement installé et qu'il n'y a pas de givre, de condensation ou de dysfonctionnement, les points suivants doivent être respectés :

- La porte doit fermer correctement.
- La porte du meuble ne doit pas toucher le corps du meuble.
- Le joint du coin supérieur au niveau de la poignée doit être en contact hermétique.
- ▶ Vérifier que la niche est bien installée selon les points ci-dessus.

17 Façades des meubles

17.1 Dimensions

En fonction de la version de l'appareil, il faudra prévoir une ou deux portes de meuble. Les dimensions de la (des) porte(s) du meuble correspondante(s) dépendent des dimensions hors tout de la niche et de l'épaisseur du corps du meuble.

Remarque

Tenez compte des dimensions de l'appareil et de la niche ainsi que des schémas de montage .

Conditions générales :

- Observez les recommandations spécifiques à nos appareils concernant les dimensions et le poids pour le montage de la porte fixe (voir 6 Poids de la façade de mobilier).
- L'épaisseur du corps du meuble doit être de minimum 16 mm et maximum 19 mm.
- Pour le montage deux portes, faire attention à la position des jointures.*

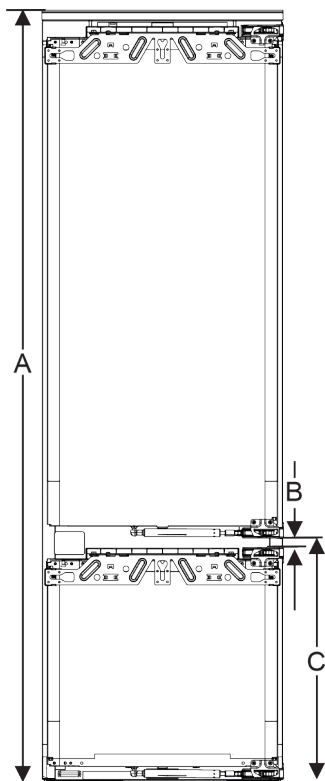


Fig. 72 Position des jointures sur une façade du meuble à deux portes*

Hauteur de niche 178-2 tiroirs*	
Hauteur du réfrigérateur (A) (mm)	1770
Distance (B) (mm)	15
Position des jointures (C) porte fixe (mm)	549 + 15

Hauteur de niche 178-3 tiroirs*	
Hauteur du réfrigérateur (A) (mm)	1770
Distance (B) (mm)	15
Position des jointures (C) porte fixe (mm)	695 + 15

Autre porte de meuble au-dessus, au-dessous ou à côté :

- L'écartement vertical entre les portes de meuble doit être de 4 mm.
- L'écartement horizontal entre les portes de meuble doit être de 4 mm. Vérifier ici les valeurs permettant d'éviter des collisions. (voir 17.3 Régler l'écartement en évitant tout risque de collision)

Poids et charnières :

- Si les façades des meubles sont lourdes, la charnière est très fortement sollicitée. La charnière risque d'être endommagée. Observez les indications de poids maximales pour votre appareil indiquées au chapitre Poids des façades de meubles (voir 6 Poids de la façade de mobilier).

- Si la façade du meuble dépasse le poids maximum autorisé, il pourrait être utile d'utiliser une porte coulissante pour déléster le poids de plusieurs charnières supérieures du meuble.
- En cas d'utilisation de façades de meubles longues qui dépassent largement des appareils, il est recommandé d'utiliser une charnière de porte supplémentaire (Kamat, par exemple), disposant obligatoirement du même pivot que la charnière de porte fixe installée sur votre appareil. Une charnière supplémentaire (Kamat) déléstera le poids en plusieurs points. Lorsque la façade du meuble est haute, il est recommandé d'utiliser une ferrure de compensation fraisée afin d'éviter un désaxage (convexe/concave).

17.2 Monter la (les) façade(s) de meuble

Consignes pour l'encastrement :

- La façade du meuble doit être intégrée de manière symétrique par rapport à la porte du réfrigérateur.
- La façade du meuble adjacent doit se situer exactement au même niveau.
- La façade du meuble adjacent doit avoir le même rayon d'arête que la façade de l'appareil.
- La façade du meuble doit être plane et sans tension.
- La façade du meuble doit avoir une profondeur minimale d'environ 2 mm par rapport au corps.
- Encastrer le réfrigérateur dans la niche. (voir 16 Encastrer l'appareil dans la niche)
- Fixer la façade du meuble à la porte du réfrigérateur. (voir 16 Encastrer l'appareil dans la niche)
- Contrôler l'absence de collision sur la façade du meuble. (voir 17.3 Régler l'écartement en évitant tout risque de collision)

17.3 Régler l'écartement en évitant tout risque de collision

Après avoir monté la (les) façade(s) du meuble, vérifier l'absence de collision entre les façades du meuble.

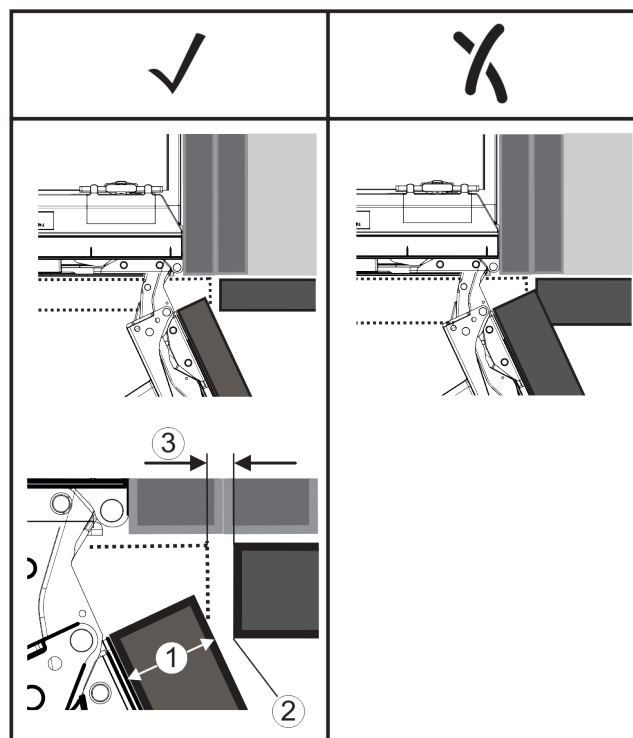


Fig. 73

- (1) Épaisseur à l'avant (FD) (3) Écartement (S)
(2) Rayon d'arête (R)

FD(1) (mm)	R (2) = 0 mm		R = 1,2 mm		R = 2 mm		R = 3 mm	
	G _{min}	G _{max}	G _{min}	G _{max}	G _{min}	G _{max}	G _{min}	G _{max}
16	0,3	0,9	0,1	0,4	0,1	0,2	0,1	0,2
19	0,7	2,4	0,3	1,9	0,23	3,25	0,1	0,8
20	2	4,3	1,5	3,6	1	3,1	0,6	2,7
22	3,5	6,3	3	5,6	2,6	5,3	2,1	4,6
24	5,5	8,3	5	7,8	4,5	7,4	4	6,9
26	7,6	10,7	7	10,3	6,6	9,9	6,2	9,4

Fig. 74 Tableau des limites de l'écartement

G_{min} = limite inférieure de l'écartement en mm

G_{max} = limite supérieure de l'écartement en mm

Remarque

En cas de corrections, veiller à adapter la façade du meuble à l'aspect général de la façade.

Vérifier les propriétés liées aux collisions et procéder aux corrections nécessaires :

- ▶ Déterminer l'épaisseur de la façade et le rayon d'arête.
- ▶ Noter la limite de l'écartement dans le tableau.
- ▶ Comparer l'écartement avec les valeurs du tableau.
- ▶ Procéder à une des mesures suivantes, en fonction de l'écartement évalué.

Écartement	Description
$S > G_{max}$	Si l'écartement est supérieur aux deux valeurs limites, aucune correction n'est requise.
$S < G_{min}$	Si l'écartement est inférieur aux valeurs limites, augmenter l'écartement. Le rayon d'arête peut également être augmenté.
$G_{min} \leq S \leq G_{max}$	Si l'écartement se situe entre les valeurs limites, il faut travailler avec précision. Des collisions pourraient se produire rapidement dans pareils cas.

18 Réservoir d'eau*

En fonction de l'appareil, le réservoir d'eau InfinitySpring se trouve derrière le tiroir du bas dans le compartiment réfrigérateur ou dans le compartiment BioFresh.

18.1 Insérer le réservoir d'eau

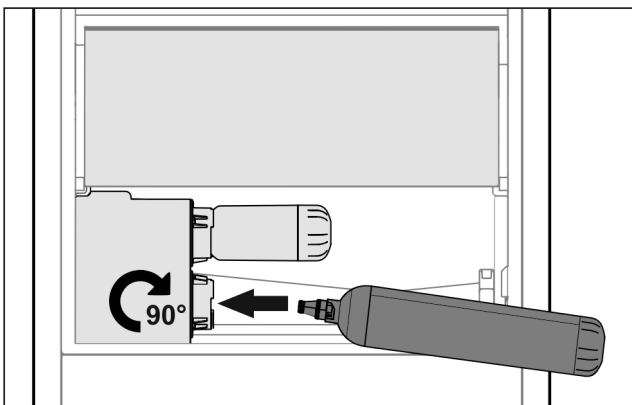


Fig. 75

- ▶ Sortir le tiroir.
- ▶ Insérer le réservoir d'eau et le tourner vers la droite d'environ 90° jusqu'à la butée.
- ▶ Vérifier que le réservoir d'eau est étanche et qu'il n'y a pas de fuite d'eau.
- ▶ Insérer le tiroir.
- ▶ Purger le système d'approvisionnement en eau (voir notice de montage, raccordement d'eau)

À la place du filtre à eau, on peut insérer un réservoir d'eau supplémentaire.

Remarque

Le réservoir d'eau est disponible en pièce détachée.

19 Filtre à eau*

En fonction de l'appareil, le filtre à eau se trouve derrière le tiroir du bas dans le compartiment réfrigérateur ou dans le compartiment BioFresh.

Absorbe les dépôts de l'eau et atténue le goût de chlore.

- Changer le filtre à eau suivant la capacité prédéfinie au plus tard tous les 6 mois ou si une nette diminution de débit se produit.
- Le filtre à eau contient du charbon actif et peut être jeté avec les ordures ménagères ordinaires.

Remarque

Vous pouvez vous procurer le filtre à eau dans la boutique Liebherr-Hausgeräte à l'adresse home.liebherr.com/shop/de/deu/zubehor.html.

19.1 Insérer le filtre à eau

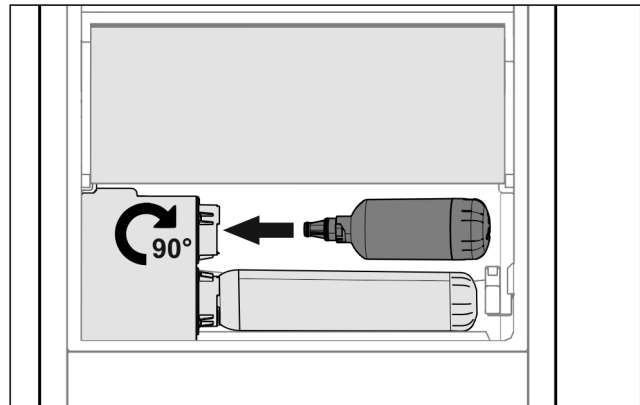


Fig. 76

- ▶ Sortir le tiroir.
- ▶ Insérer le filtre à eau et le tourner d'environ 90° vers la droite jusqu'à la butée.
- ▶ Vérifier que le filtre est étanche et qu'il n'y a pas de fuite d'eau.
- ▶ Insérer le tiroir.



ATTENTION

Les filtres à eau neufs peuvent contenir des particules en suspension.

- ▶ Tirer 3 l d'eau avec la InfinitySpring et la jeter.

▷ Le filtre à eau est maintenant opérationnel.

Brancher l'appareil sur le secteur

20 Brancher l'appareil sur le secteur



AVERTISSEMENT

Risque d'électrocution et risque de blessures dues à un endommagement de l'appareil ou du câble d'alimentation ! Danger de mort et blessures par coupure. Si l'appareil ou le câble d'alimentation a été endommagé lors du transport, vous risquez une électrocution fatale. Vous risquez par ailleurs de vous couper au niveau de pièces endommagées du bâti de l'appareil.

- ▶ Vérifier que l'appareil et le câble de raccordement ne présentent aucun dommage à l'issue du transport.
- ▶ Ne jamais mettre l'appareil en service si l'appareil ou le câble de raccordement sont endommagés.
- ▶ Contacter le service client.

Vous raccordez votre appareil au secteur à l'aide du câble de raccordement fourni séparément. Le câble de raccordement est doté d'une prise pour appareil froid à une extrémité et d'une fiche secteur à l'autre extrémité.

S'assurer que les conditions suivantes sont bien respectées :

- L'appareil et le câble d'alimentation ne sont pas endommagés.
- L'appareil est monté conformément aux instructions. (voir 16 Encastrer l'appareil dans la niche)
- Les exigences relatives au raccordement électrique sont respectées. (voir 2 Conditions d'installation)
- Les dimensions pour le raccordement réglementaire sont connues et respectées.
- La tension et la fréquence du réseau correspondent aux indications de la plaque signalétique.
- La prise de courant est reliée à la terre conformément aux prescriptions et protégée électriquement.
- Le courant de déclenchement du fusible se situe entre 10 et 16 A.
- La prise est facile d'accès et ne se trouve pas à l'arrière de l'appareil (voir 4 Dimensions de la niche) .

ATTENTION

Risque d'endommagement en cas de fonctionnement incorrect !

Endommagement des composants électriques de l'appareil.

- ▶ Utiliser exclusivement le câble d'alimentation fourni.



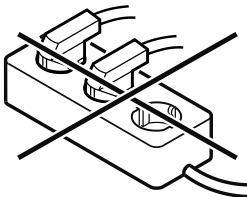
AVERTISSEMENT

Risque d'incendie en cas de raccordement inapproprié !

Brûlures.

Détérioration de l'appareil.

- ▶ Ne pas utiliser de rallonge électrique.
- ▶ Ne pas utiliser de barres de distribution.



ATTENTION

Risque d'endommagement en cas de raccordement inapproprié !

Détérioration de l'appareil.

- ▶ Ne pas raccorder l'appareil à des onduleurs en site isolé tels que des installations solaires et des générateurs à essence.
- ▶ Raccorder la fiche secteur du câble de raccordement à la tension d'alimentation.
- ▷ Le logo Liebherr apparaît à l'écran.
- ▷ L'écran affiche ensuite le symbole Standby.
- ▷ En cas d'inactivité pendant 60 secondes : Le symbole de veille s'estompe ou disparaît.
- ▷ L'appareil est raccordé. Pour en savoir plus sur la mise en service initiale, voir les chapitres suivants ou la notice d'utilisation.



home.liebherr.com/fridge-manuals

FR réfrigérateurs et congélateurs intégrables, porte fixe

Date de publication : 20240620

Index des réf. : 7088411-00

Liebherr-Hausgeräte GmbH
Memminger Straße 77-79
88416 Ochsenhausen
Deutschland