



Monteringsanvisning

Quality, Design and Innovation



home.liebherr.com/fridge-manuals



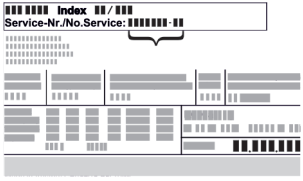






LIEBHERR

Innehåll

1	Allmänna säkerhetsanvisningar.....	2
2	Installationsförhållanden.....	3
2.1	Utrymme.....	3
2.2	Bygg in skåpet i köksenheten.....	3
2.3	Installera flera skåp.....	4
2.4	Elektrisk anslutning.....	5
3	Uppställningsmått.....	5
4	Ventilationskrav.....	5
5	Transportera skåpet.....	5
6	Packa upp skåpet.....	5
7	Montera distanserna mot väggen.....	6
8	Sätta skåpet på plats.....	6
9	Justera skåpet.....	6
10	Efter uppställningen.....	6
11	Avfallshandtera förpackningarna.....	6
12	Förklaring av använda symboler.....	6
13	Omhängning av dörren.....	7
13.1	Ta av dörren.....	8
13.2	Flytta de övre lagerdelarna.....	9
13.3	Flytta nedre lagerdelar.....	9
13.4	Flytta dörrens lagerdelar.....	10
13.5	Flytta handtagen*.....	10
13.6	Montera dörren.....	11
13.7	Rikta in dörren.....	12
13.8	Sätt på skydden.....	12
14	Ansluta apparaten.....	12

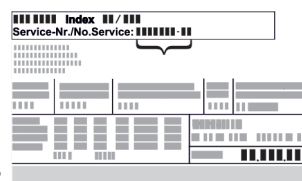
Tillverkaren arbetar kontinuerligt med att vidareutveckla alla typer och modeller. Därför ber vi om förståelse för att vi måste förbehålla oss för ändringar av utformning, utrustning och teknik.

Symbol	Förklaring
	<p>Läs bruksanvisningen</p> <p>Läs nogga igenom denna bruksanvisning för att få information om alla fördelar med det nya skåpet.</p>
	<p>Mer information på internet</p> <p>Den digitala bruksanvisningen med mer information samt bruksanvisningar på andra språk finns på internet och kan öppnas med QR-koden på bruksanvisningens framsida eller genom att du skriver in servicenumret på sidan home.liebherr.com/fridge-manuals.</p> <p>Servicenumret står på typskylten:</p>  <p><i>Fig. Illustrationen är ett exempel</i></p>
	<p>Kontrollera skåpet</p> <p>Kontrollera alla delar med avseende på transportskador. Kontakta återförsäljaren eller kundtjänsten om du har några klagomål.</p>

Symbol	Förklaring
	<p>Avvikelse</p> <p>Bruksanvisningen gäller för flera modeller, avvikelser är möjliga. Avsnitt som bara gäller för speciella modeller är markerade med(*).</p>
	<p>Åtgärder som behöver vidtas och resultat av åtgärderna</p> <p>Åtgärder som behöver vidtas är markerade med en ►.</p> <p>Resultat av åtgärder är markerade med en ▷.</p>
	<p>Videor</p> <p>Videor om apparaterna finns på YouTube-kanalen Liebherr-Hausgeräte.</p>




1 Allmänna säkerhetsanvisningar

- Förvara denna monteringsanvisning noga så att du alltid har tillgång till den.
- Om du överlåter apparaten, lämna då även över monteringsanvisningen till nästa ägare.
- Läs denna monteringsanvisning noga före installation och användning för att använda apparaten korrekt och säkert. Följ alltid instruktionerna, säkerhetsinstruktionerna och varningarna. De är viktiga för säker och korrekt installation av apparaten.
- Läs först de allmänna säkerhetsanvisningarna i **bruksanvisningen** som hör till denna monteringsanvisning i kapitlet "Allmänna säkerhetsanvisningar" och följ dem. Om du har tappat bort **bruksanvisningen** kan **bruksanvisningen** hämtas på webben eller genom att du anger modellbeteckningen på home.liebherr.com/fridge-manuals. Modellbeteckningen står på typskylten:



kylten:

- **Observera varningarna och annan specifik information i de andra kapitlen vid installation av apparaten:**

	FARA	Påvisar en omedelbar farlig situation vilken kan leda till döden eller svåra kroppsskador om den inte undviks.
	VARNING	Påvisar en farlig situation vilken kan leda till döden eller svåra kroppsskador om den inte undviks.
	OBSERVER	Påvisar en farlig situation vilken kan leda till lätta eller medelsvåra kroppsskador om den inte undviks.

	OBSERVERA	Påvisar en farlig situation vilken kan leda till materielskador om den inte undviks.
	Märk	Markerar användbar information eller tips.

2 Installationsförhållanden



VARNING

Brandrisk på grund av fuktighet!

Om strömförande delar eller nätanslutningskabeln blir fuktiga kan detta leda till kortslutning.

- Skåpet är konstruerat för användning i slutna utrymmen. Använd inte skåpet utomhus, i fuktiga miljöer eller där det finns risk för vattenstänk.

Avsedd användning

- Installera och använd endast skåpet i slutna utrymmen.

2.1 Utrymme



VARNING

Utsipprande köldmedel och olja!

Brand. Köldmedlet är miljövänligt, men brännbart. Oljan är också brännbar. Läckande köldmedel och olja kan antändas vid hög koncentration och i kontakt med en extern värme-källa.

- Skada inte köldmedelssystemets rörledningar eller kompressor.

- Det optimala är att apparaten ställs i ett torrt och väl ventilerat utrymme.
- Om skåpet placeras i en mycket fuktig miljö, kan kondensvatten bildas på skåpets utsida. Sörj alltid för god ventilation på uppställningsplatsen.
- Ju mer köldmedium som finns i apparaten, desto större måste utrymmet vara där apparaten står. I för små utrymmen kan en antändlig gas/luftblandning uppstå vid ett ev. läckage. Per 8 g köldmedium måste uppställningsutrymmet vara minst 1 m³. Uppgifter om mängden köldmedium står på typskylten inne i skåpet.

2.1.1 Underlag i utrymmet

- Golvet där apparaten ska placeras ska vara vågrätt och jämnt.
- Apparatus underlag måste vara på samma höjd som det omgivande golvet.

2.1.2 Positionering i utrymmet

- Ställ inte upp skåpet i områden med direkt solinstrålning, intill värmeelement eller liknande.
- Skåpet kan ställas upp direkt intill en ugn.
- Energiförbrukningen kan öka något om skåpet ställs upp direkt intill en ugn. Förbrukningen avgörs av hur länge och hur ofta ugnen används.
- Placera skåpet med ryggsidan direkt mot väggen och använd då den medföljande väggdistanshållaren (se nedan).

2.2 Bygg in skåpet i köksenheten

Du kan bygga in apparaten i ett köksskåp.

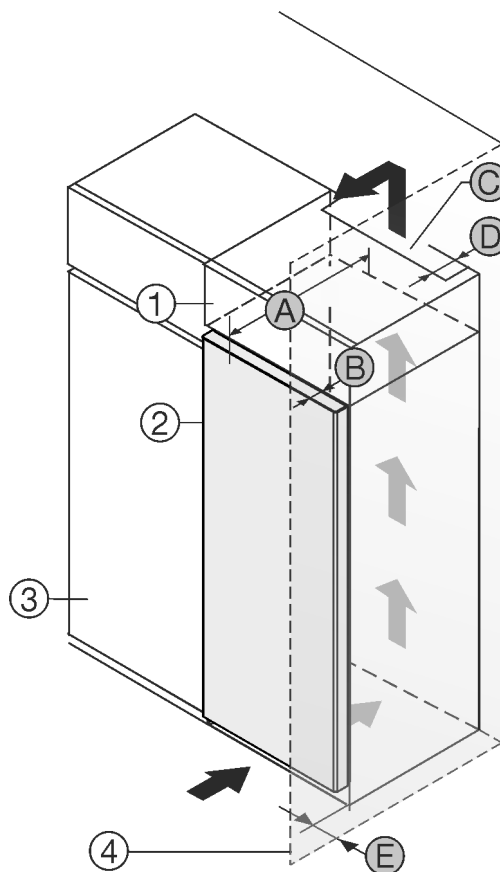


Fig. 1

- (1) Överskåp *
- (2) Apparät *
- (3) Köksskåp *
- (4) Vägg *
- (A) Apparatusens djup *
- (B) Dörrens djup *
- (C) Ventilationsarea *
- (D) Avstånd, skåpets baksida *
- (E) Avstånd, skåpets sida *

Du kan ställa apparaten direkt bredvid köksskåpet Fig. 1 (3).*
Bakom överskåpet måste det finnas en luftspalt med djupet Fig. 1 (D) längs hela överskåpets bredd.*

Under taket måste angiven ventilationsprofil Fig. 1 (C) följas.*

Om du placerar apparaten med gångjärnen bredvid en vägg Fig. 1 (4) måste avståndet mellan apparaten och väggen vara minst 13 mm.*

För att dörren ska kunna öppnas helt måste apparaten sticka ut från köksskåpets front med samma mått som dörrens djup Fig. 1 (B). Beroende på köksskåpens Fig. 1 (3) djup och om väggavståndshållare används kan skåpet skjuta ut ännu mer.*

Apparat utan handtag eller med infällt handtag:*	
A	675 mm ^x
B	75 mm
C	Minst 300 cm ²
D	Minst 50 mm
E	Minst 13 mm

^x Vid användning av väggdistanshållare ökar måttet med 15 mm (se 7 Montera distanserna mot väggen).*

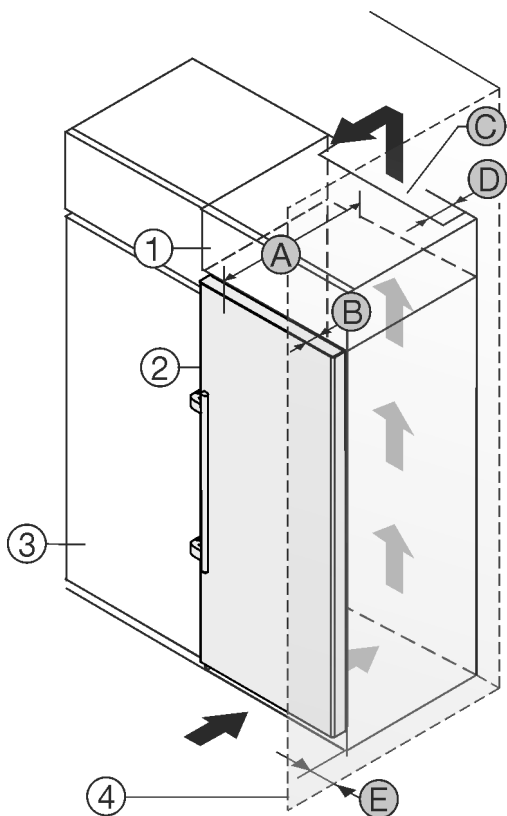


Fig. 2

- | | |
|--------------------|---------------------------------|
| (1) Överskåp * | (B) Dörrens djup * |
| (2) Skåp * | (C) Ventilationsarea * |
| (3) Köksskåp * | (D) Avstånd, skåpets baksida * |
| (4) Vägg * | (E) Avstånd till skåpets sida * |
| (A) Skåpets djup * | |

Du kan ställa apparaten direkt bredvid köksskåpet Fig. 2 (3).
Bakom överskåpet måste det finnas en luftspalt med djupet Fig. 2 (D) längs hela överskåpets bredd.*

Under taket måste angiven ventilationsprofil Fig. 2 (C) följas.*

Om du placerar apparaten med gångjärnen bredvid en vägg Fig. 2 (4) måste avståndet mellan apparaten och väggen vara minst 57 mm . Detta motsvarar hur mycket handtaget sticker ut med öppen dörr.*

För att dörren ska kunna öppnas helt måste apparaten sticka ut från köksskåpets front med samma mått som dörrens djup Fig. 2 (B). Beroende på köksskåpens Fig. 2 (3) djup och om väggavståndshållare används kan skåpet skjuta ut ännu mer.*

Skåp med hävstångshandtag:*	
A	675 mm ^x
B	75 mm
C	Minst 300 cm ²
D	Minst 50 mm
E	Minst 57 mm

^x Vid användning av väggdistanshållare ökar måttet med 15 mm (se 7 Montera distanserna mot väggen) .*

Se till att följande villkor är uppfyllda:

- Nischmåttan är korrekta .
- Ventilationskraven är uppfyllda (se 4 Ventilationskrav) .

2.3 Installera flera skåp

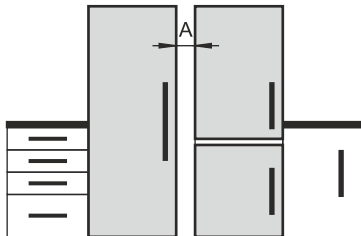
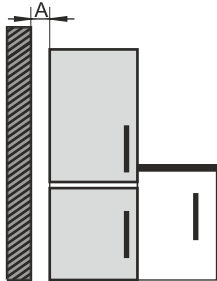
Skåpen är utvecklade för olika uppställningsvarianter. Om flera skåp ska ställas upp bredvid eller över varandra ska det säkerställas att följande förutsättningar är uppfyllda:

- Ställ endast skåp som är avsedda för detta bredvid resp. över varandra.
- Beakta anvisningar och följande tabell.

OBSERVERA

Risk för skador på grund av kondensvatten!

► Ställ inte skåpet direkt bredvid ett annat kyl-/frys-skåp.

Modell	Uppställningsvariant
Alla modeller	Enskild
Modeller, vars modellbe-teckning börjar med S...	Side-by-Side (SBS)
Modeller utan uppvärmning av sidovägg	 <p>Bredvid varandra: Ställ upp med avstånd A på 70 mm mellan skåpen.</p> <p>Bredvid varandra: Ställ upp med avstånd A på 100 mm mellan skåpen.</p> <p>Om man inte håller detta avstånd bildas kondensvatten bildas på sidoväggarna mellan skåpen.</p>  <p>Vid en yttervägg: Ställ upp med avstånd A som vid uppställning bredvid varandra.</p> <p>Om man inte håller detta avstånd kan kondensvatten bildas på skåpets sidovägg.</p>

Modeller med uppställningsvariant

Montera skåp enligt separat monteringsanvisning.

2.4 Elektrisk anslutning



VARNING

Brandrisk på grund av felaktig uppställning!
Om en sladd eller kontakt vidrör baksidan av apparaten kan apparatens vibrationer skada sladden eller kontakten vilket leder till kortslutning.

- ▶ Se till att inga sladdar kläms under apparaten när du ställer upp den.
- ▶ Placera skåpet så att det inte rör vid någon kontakt eller nätkabel.
- ▶ Anslut inte några apparater till uttag i närheten av apparatens baksida.
- ▶ Grenuttag och liknande samt andra elektroniska apparater (som t.ex. halogentransformatorer) får **inte** placeras och användas på baksidan av apparater.

3 Uppställningsmått

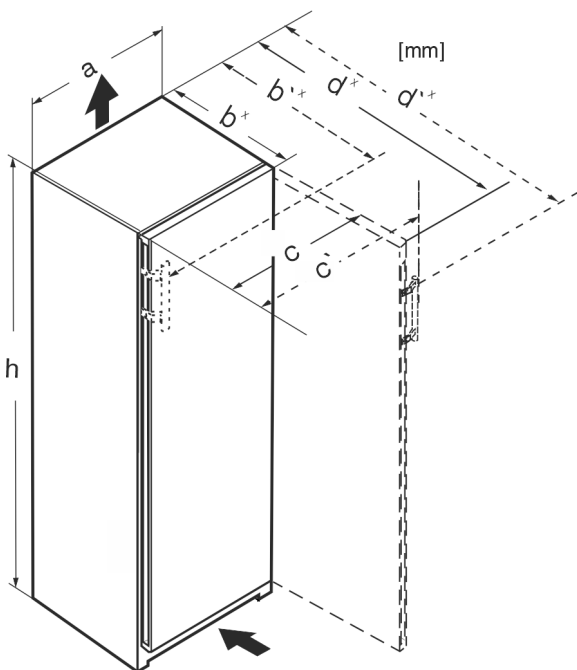


Fig. 3

Mått utan hävstångshandtag (mm):					
	h	a	b	c	d
RB/a 42../i	1255	597	675 ^x	609	1215 ^x
FN/c/d/e 42../i GN 42Ve04 / GN 42Vd24	1255	597	675 ^x	609	1215 ^x
FN/c/d/e 46../i GN 46Ve05 / GN 46Vd25 GNeu 1460DI	1455	597	675 ^x	609	1215 ^x
FN/c/d/e 50../i GN 50Ve06 / GN 50Vd26	1655	597	675 ^x	609	1215 ^x
S/FN/d/c/sdd/std/bdd/sde /sfd 52../i GN 52Ve07 / GN 52Vd2i SGN 52Vd27	1855	597	675 ^x	609	1215 ^x
FN/a/c/d/e 66 ../i	1455	698	760 ^x	710	1402 ^x
FN/c/d/e 70 ../i	1655	698	760 ^x	710	1402 ^x

Mått utan hävstångshandtag (mm):					
FN/c/d/e 72 ../i	1855	698	760 ^x	710	1402 ^x

Mått med hävstångshandtag (mm):					
	h	a	b'	c'	d'
RB/a 42../i	1255	597	719 ^x	654	1222 ^x
FN/b/c/d/e 42../(i)	1255	597	719 ^x	654	1222 ^x
FN/c/d/e 46../i GNex 1460 ci	1455	597	719 ^x	654	1222 ^x
FN/c/d/e 50../i LTGN-234	1655	597	719 ^x	654	1222 ^x
S/FN/d/c/sdd/std/bsd/sde 52../i LTGN-270	1855	597	719 ^x	654	1222 ^x
FN/c/d/e 66 ../i	1455	698	804 ^x	754	1408 ^x
FN/c/d/e 70 ../i	1655	698	804 ^x	754	1408 ^x
FN/c/d/e 72 ../i	1855	698	804 ^x	754	1408 ^x

^x För skåp med medföljande väggdistanser ökar måttet med 15 mm (se 7 Montera distanserna mot väggen) .

4 Ventilationskrav

OBSERVERA

Risk för skador från överhettning pga. otillräcklig ventilation!

Vid otillräcklig ventilation kan kompressorn skadas.

- ▶ Se till att ventilationen är tillräcklig.
- ▶ Följ kraven på ventilation.

Om apparaten integreras i inbyggda kök måste alltid följande ventilationsvillkor uppfyllas:

- Distansflänsarna på skåpets baksida är till för att ge tillräcklig ventilation. När skåpet står på sin slutgiltiga plats får dessa inte vara i nischer eller öppningar.
- Grundprincipen är att ju större ventilationsarean är desto, mer energieffektivt arbetar skåpet.

5 Transportera skåpet

Beakta vid apparattransport:

- ▶ Transportera skåpet stående.
- ▶ Transportera skåpet med hjälp av två personer.

Vid första påslagningen:

- ▶ Transportera apparaten förpackad.

Vid apparattransport efter första idrifttagning (t.ex. flytt eller rengöring):

- ▶ Töm apparaten.
- ▶ Säkra dörren mot oavsiktlig öppning.

6 Packa upp skåpet

Vid skador på apparaten, kontakta genast – före anslutningen – leverantören.

- ▶ Kontrollera att det inte finns några transportskador på skåpet och förpackningen. Kontakta genast leverantören om du misstänker någon skada.
- ▶ Ta bort samtliga material, som kan hindra en korrekt installation resp. ventilation, från skåpets baksida eller sidor.
- ▶ Ta bort skyddsfolien från hela skåpet. Använd inga spetsiga eller vassa föremål!

Montera distanserna mot väggen

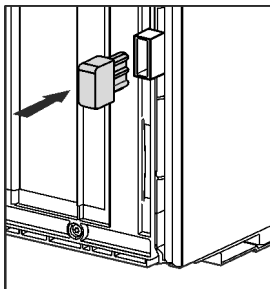
- ▶ Tag bort anslutningskabeln som sitter på skåpets baksida. Tag därvid bort kabelhållaren, annars uppstår ljud på grund av vibrationer!

7 Montera distanserna mot väggen

Med väggavståndshållare uppnår skåpet den angivna energiförbrukningen och det bildas inget kondensvatten vid hög omgivningsfuktighet. Skåpet är fullt funktionsdugligt om väggavståndshållarna inte används, men har en något högre energiförbrukning.

När du använder väggavståndshållarna ökar skåpdjupet med ca. 15 mm.

- ▶ Apparat med medföljande väggdistanshållare: Montera väggdistanshållarna till vänster och höger på apparatens baksida.



8 Sätta skåpet på plats



AKTA

Risk för personskada på grund av tung apparat!

- ▶ Var två personer för att transportera apparaten till uppställningsplatsen.



VARNING

Brandfara på grund av kortslutning!

- ▶ När skåpet ställs upp: Nätanslutningsledningen får inte böjas, klämmas eller skadas.
- ▶ Använd inte skåpet med defekt nätkabel.



VARNING

Risk för materiella skador och personskador på grund av ostabil apparat!

Apparaten kan välta.

- ▶ Fäst apparaten enligt anvisningarna.



VARNING

Risk för brand och skador!

- ▶ Ställ inte värmeavgivande apparater, till exempel mikrovågsugnar, brödrostar osv. på skåpet!

Säkerställ att följande villkor är uppfyllda:

- Apparaten får bara flyttas när den är tom.
- Ställ aldrig upp skåpet ensam.
- ▶ Ta ut nätkabeln ur förpackningen.
- ▶ Sätt in nätkabelns IEC-kontakt helt i uttaget på skåpets baksida. Kontrollera att IEC-kontakten sitter fast.
- ▶ Dra vid behov nätkabeln med hjälp av ett snöre till fritt tillgängligt uttag.

9 Justera skåpet



AKTA

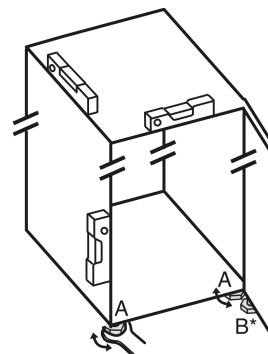
Risk för personskador och skador på grund av att skåpdörren välter och faller ut!

Om den extra justeringsfoten på den nedre lagerbocken inte ligger an ordentligt mot golvet, kan dörren falla ut eller skåpet välta. Detta kan leda till materiella skador och personskador.

- ▶ Skruva ut den extra justeringsfoten på lagerbocken tills den ligger an mot golvet.
- ▶ Vrid den sedan ytterligare 90°.

- ▶ Justera skåpets fötter (A) med den medlevererade skruvnyckeln, kontrollera att skåpet står stadigt och vågrätt med hjälp av ett vattenpass.

- ▶ Stötta därefter dörren: Skruva ut den justerbara foten ur lagerbocken (B) tills den ligger mot golvet, skruva den sedan 90° till.



- ▶ Stötta därefter dörren: Skruva ut justeringsfoten ur lagerbocken (B) med en skruvnyckel (10 mm) tills den vilar mot golvet, skruva den sedan 90° till.

10 Efter uppställningen

- ▶ Ta bort skyddsfolien från apparatens utsida.*
- ▶ Ta bort skyddsfolien från dekorlisterna.
- ▶ Ta bort skyddsfolien från dekorlisterna och lådornas framsidor.
- ▶ Dra av skyddsfolien från baksidan i rostfritt stål.
- ▶ Ta bort alla transportskyddsdelar.
- ▶ Rengör apparaten. (se bruksanvisningen)
- ▶ Anteckna typ (modell, nummer), apparatbeteckning, apparat-/serienummer, inköpsdatum och återförsäljaradress.

11 Avfallshantera förpackningarna



VARNING

Risk för kvävning av förpackningsmaterial och folier!

- ▶ Låt inte barn leka med förpackningsmaterial.











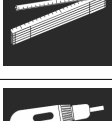

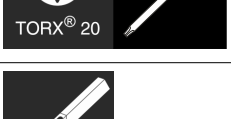
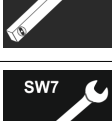
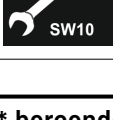
Förpackningen är tillverkad av återanvändbart material:

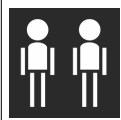


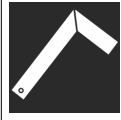





- Wellpapper/papper
- Delar av skummad polystyren
- Folier och påsar av Polyeten
- Spännband av Polypropylen
- spikad träram med polyetylenskiva*
- ▶ Lämna förpackningsmaterialet till en återvinningsstation.

12 Förklaring av använda symboler



Vid detta arbetsmoment finns det risk för personskador! Observera säkerhetsinformationen!

	Anvisningen gäller för flera modeller. Utför endast detta arbetsmoment när det avser ditt skåp.
	För monteringen, observera den detaljerade beskrivningen i anvisningarnas textavsnitt.
	Avsnittet gäller antingen ett skåp med en dörr eller två dörrar.
	Välj mellan alternativen: Skåp med dörrgångjärn till höger eller skåp med dörrgångjärn till vänster.
	Nödvändiga monteringssteg för IceMaker och/eller InfinitySpring.
	Lossa eller dra åt skruvarna lätt.
	Dra åt skruvarna.
	Kontrollera om följande arbetsmoment är nödvändigt för din modell.
	Kontrollera den korrekta monteringen/det korrekta läget för de använda komponenterna.
	Mät det angivna måttet och korrigera det vid behov.
	Verktyg för montering: Tumstock
 	Verktyg för monteringen: Batteridrivna skruvdragare och hylsa En lång bitssats rekommenderas för att lättare komma åt skruvarna.
	Verktyg för monteringen: Vattenpass
	Verktyg för monteringen: U-nyckel med NV 7 och NV 10

	För detta arbetsmoment krävs två personer.
	Arbetsmomentet utförs vid markerade ställen på skåpet.
	Hjälpmiddel för monteringen: Snöre
	Hjälpmiddel för monteringen: Vinkelmått
	Hjälpmiddel för monteringen: Skruvmejsel
	Hjälpmiddel för monteringen: Sax
	Hjälpmiddel för monteringen: Markeringspenna, borttagningsbar
	Tillbehörspaket: Ta ut komponenter
	Avfallshandtera komponenter som inte längre behövs på ett korrekt sätt.

13 Omhängning av dörren

Verktyg

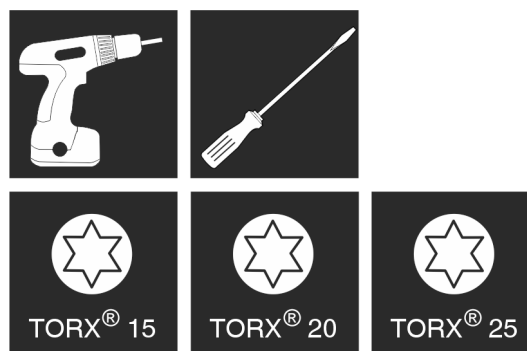


Fig. 4

Omhängning av dörren



VARNING

Risk för personskador om dörren lossnar!

Dörren kan lossna om lagerdelarna inte är tillräckligt fastskruvade. Detta kan medföra allvarliga personskador. Dessutom kan det hända att dörren inte stängs, så att skåpet inte kyls tillräckligt.

- Dra åt lagerbockarna eller lagerbultarna med 4 Nm.
- Kontrollera alla skruvar och dra åt dem vid behov.

För skåp **utan stängningsdämpare** gäller avsnitten:

- För skåp **utan** stängningsdämpare
- För alla skåp

OBSERVERA

Beschädigungsgefahr für Side-by-Side Geräte durch Kondenswasser!

Vissa skåp kan monteras som sida-vid-sida-kombinationer (två skåp intill varandra).

Om skåpet är **ett sida-vid-sida-skåp (SVS)**:

- Installera SBS-kombinationen enligt tillägsbladet.

När **skåpens placering är bestämd**:

- Häng inte om dörren.

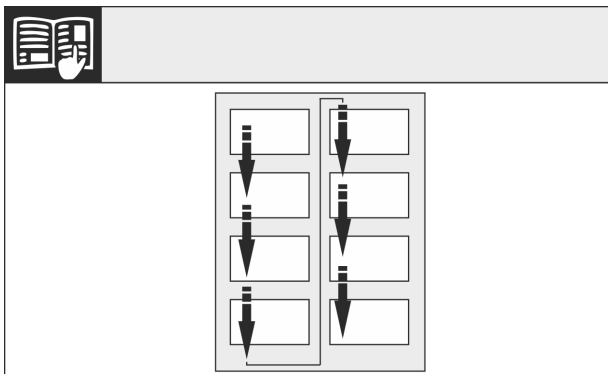


Fig. 5

Observera textavsnittens ordningsföljd.

13.1 Ta av dörren

Märk

- Tag bort livsmedel från dörrfacken innan dörren tas bort så att inga livsmedel ramlar ut.

För skåp utan stängningsdämpare:

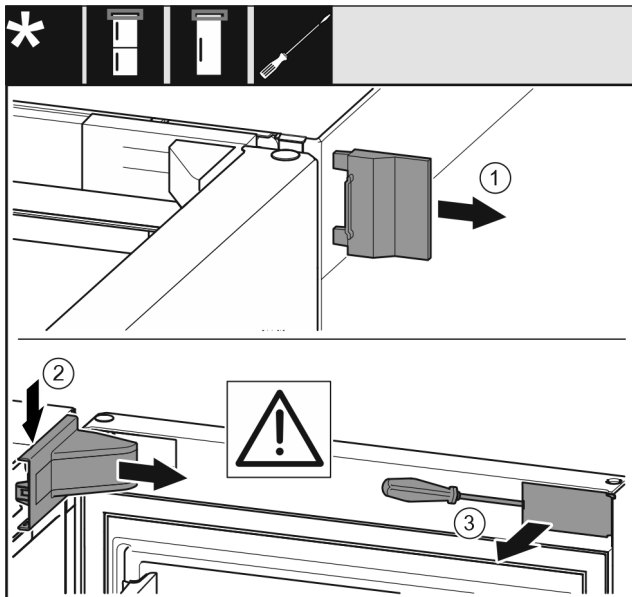


Fig. 6

- Öppna dörren.

OBSERVERA

Risk för skador!

Om dörrtätningen är skadad stänger eventuellt dörren inte ordentligt och kylningen blir inte tillräcklig.

- Skada inte dörrtätningen med skruvmejseln!

- Ta bort det yttre skyddet. Fig. 6 (1)

- Haka av lagerbocksskyddet och lossa det. Ta bort lagerbocksskyddet. Fig. 6 (2)

- Lossa panelen med hjälp av en spårskruvmejsel och vrid den åt sidan. Fig. 6 (3)

För alla skåp:

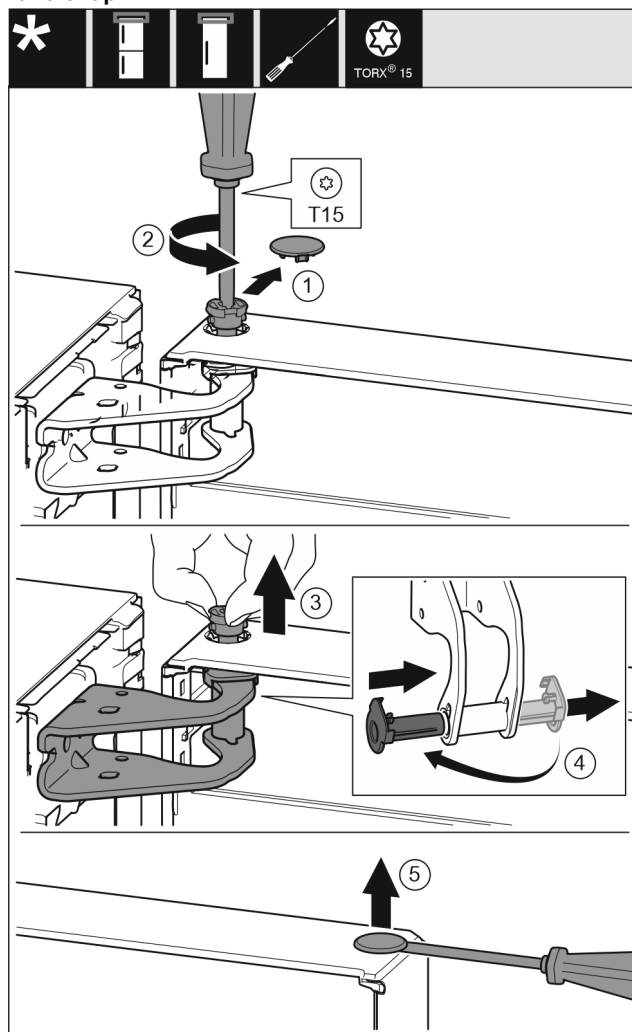


Fig. 7



AKTA

Risk för skador om dörren slås upp!

- Håll ordentligt i dörren.
- Ställ dörren försiktigt åt sidan.

- Ta försiktigt av blindlocket. Fig. 7 (1)
- Skruva ut bulten en bit med torxskruvmejsel T15. Fig. 7 (2)
- Håll fast dörren och dra ut bulten med fingrarna. Fig. 7 (3)
- Dra ut lagerbusningen ur hålen. Sätt in den från den andra sidan så att den går i lås med ett klick. Fig. 7 (4)
- Lyft upp dörren och ställ den åt sidan.
- Bänd försiktigt upp pluggarna från dörrlagerbusningen med en spårskruvmejsel och dra ut dem. Fig. 7 (5)

13.2 Flytta de övre lagerdelarna

För alla skåp:

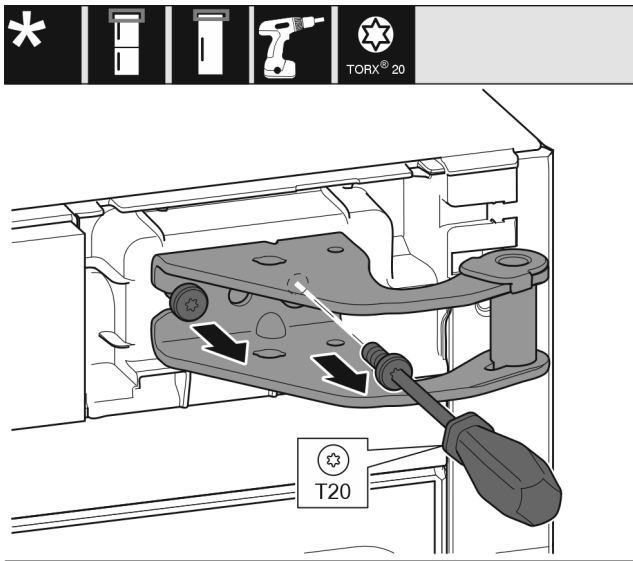


Fig. 8

- ▶ Skruva ut de båda skruvarna med en torxskruvmejsel T20.
- ▶ Lyft upp lagerbocken och ta av den.

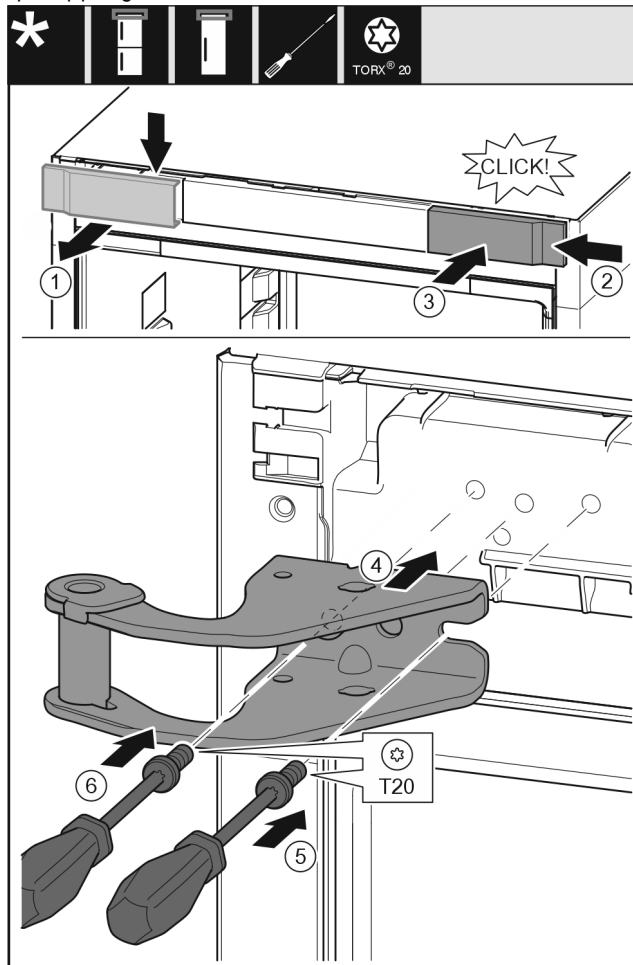


Fig. 9

- ▶ Ta av skyddet genom att dra det uppåt och framåt. Fig. 9 (1)
- ▶ Vrid skyddet 180° och haka i det på andra sidan från höger. Fig. 9 (2)
- ▶ Tryck fast skyddet. Fig. 9 (3)
- ▶ Sätt på den övre lagerbocken. Fig. 9 (4)

- ▶ Sätt i och dra åt skruven med skruvmejsel T20. Fig. 9 (5)
- ▶ Sätt i och dra åt skruven med skruvmejsel T20. Fig. 9 (6)

13.3 Flytta nedre lagerdelar

För alla skåp:

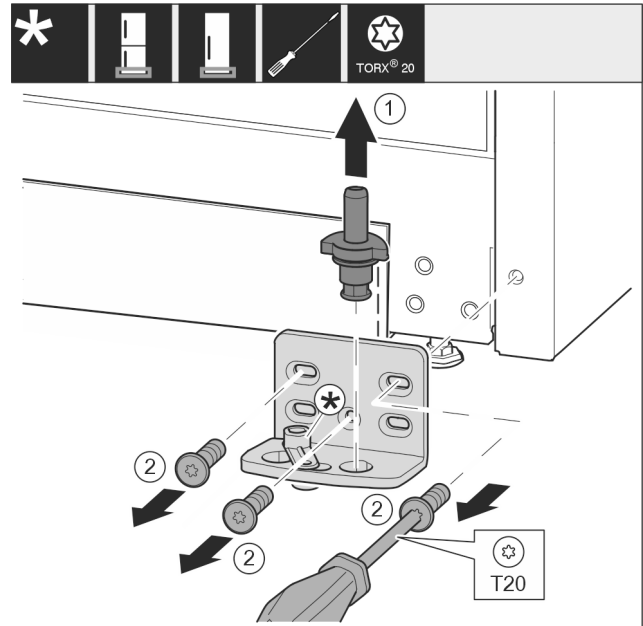


Fig. 10

- ▶ Ta ut hela lagerbulten genom att dra den uppåt. Fig. 10 (1)
- ▶ Skruva ut skruvarna med en skruvmejsel T20 och ta av lagerbocken. Fig. 10 (2)

För skåp utan stängningsdämpare:

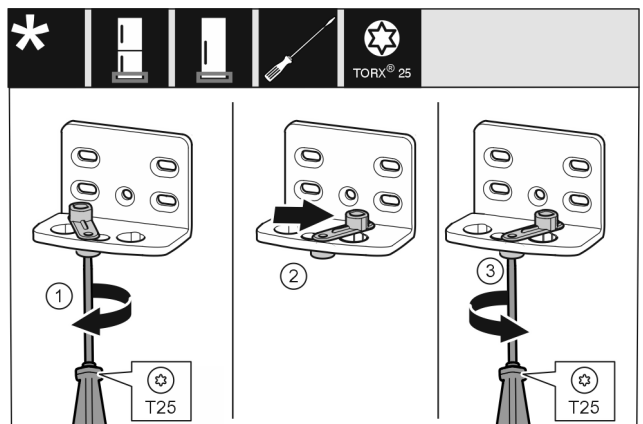


Fig. 11

- ▶ Skruva in skruven lite löst med skruvmejsel T25. Fig. 11 (1)
- ▶ Lyft på dörrstängningsautomatiken och vrid den 90° åt höger i hålet. Fig. 11 (2)
- ▶ Dra åt skruven med skruvmejsel T25. Fig. 11 (3)

För alla skåp:

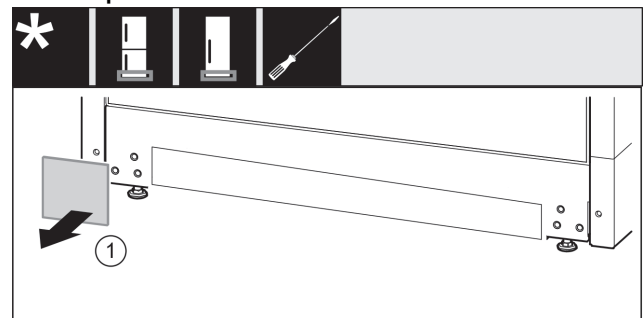


Fig. 12

- ▶ Ta av täckplattan. Fig. 12 (1)

Omhängning av dörren

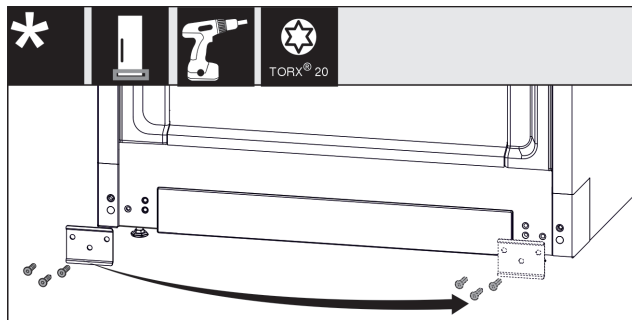


Fig. 13

- Skruva av plåten, sätt den på andra sidan och skruva på den igen. Fig. 13 (1)

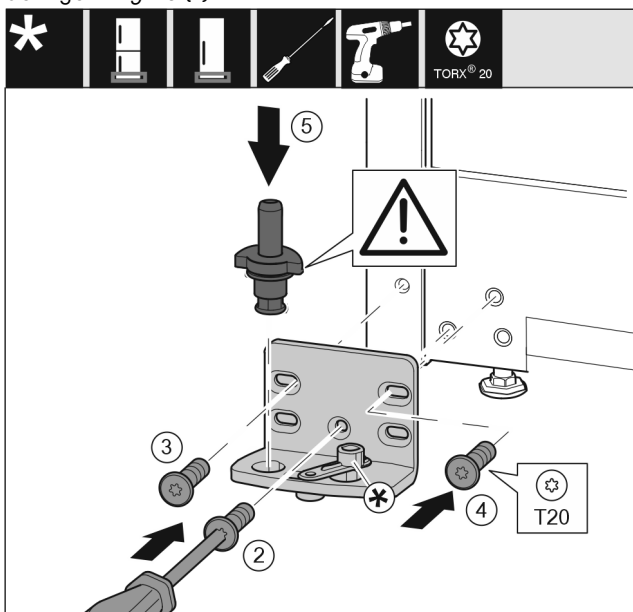


Fig. 14

- Sätt på lagerbocken på andra sidan och skruva fast den med hjälp av en skruvmejsel T20. Börja med skruv 2 längst ner i mitten. Fig. 14 (2)
- Dra åt skruvarna 3 och 4. Fig. 14 (3,4)
- Sätt in lagerbulten helt och hållet. Se till att låskammen är vänt bakåt. Fig. 14 (5)

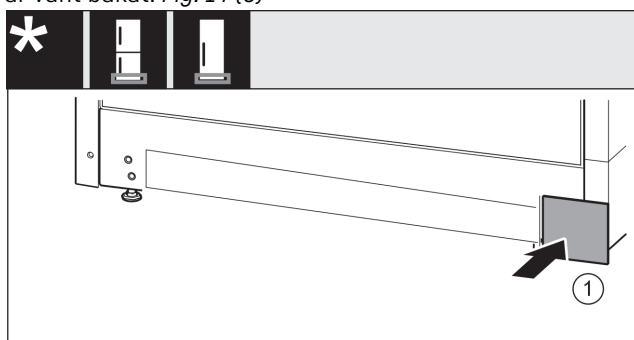


Fig. 15

- Sätt på täckplattan på den andra sidan igen. Fig. 15 (1)

13.4 Flytta dörrens lagerdelar

För skåp utan stängningsdämpare:

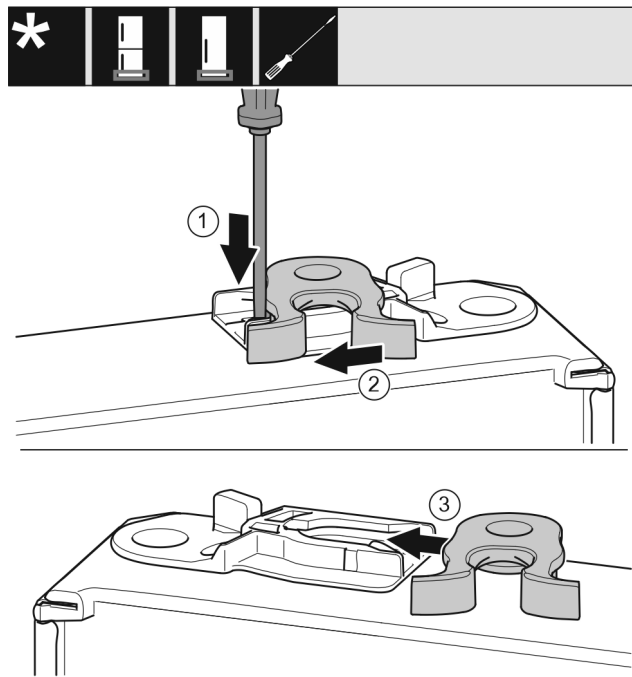


Fig. 16

- Om dörrens undersida är vänd uppåt: vänd på dörren.
- Tryck ner flärpen med en spårskruvmejsel. Fig. 16 (1)
- Dra ut låsbygeln ur fästet. Fig. 16 (2)
- Skjut in låsbygeln i fästet på andra sidan. Fig. 16 (3)
- Dörrens ovansida är vänd uppåt: vänd på dörren.

13.5 Flytta handtagen*

För alla skåp:

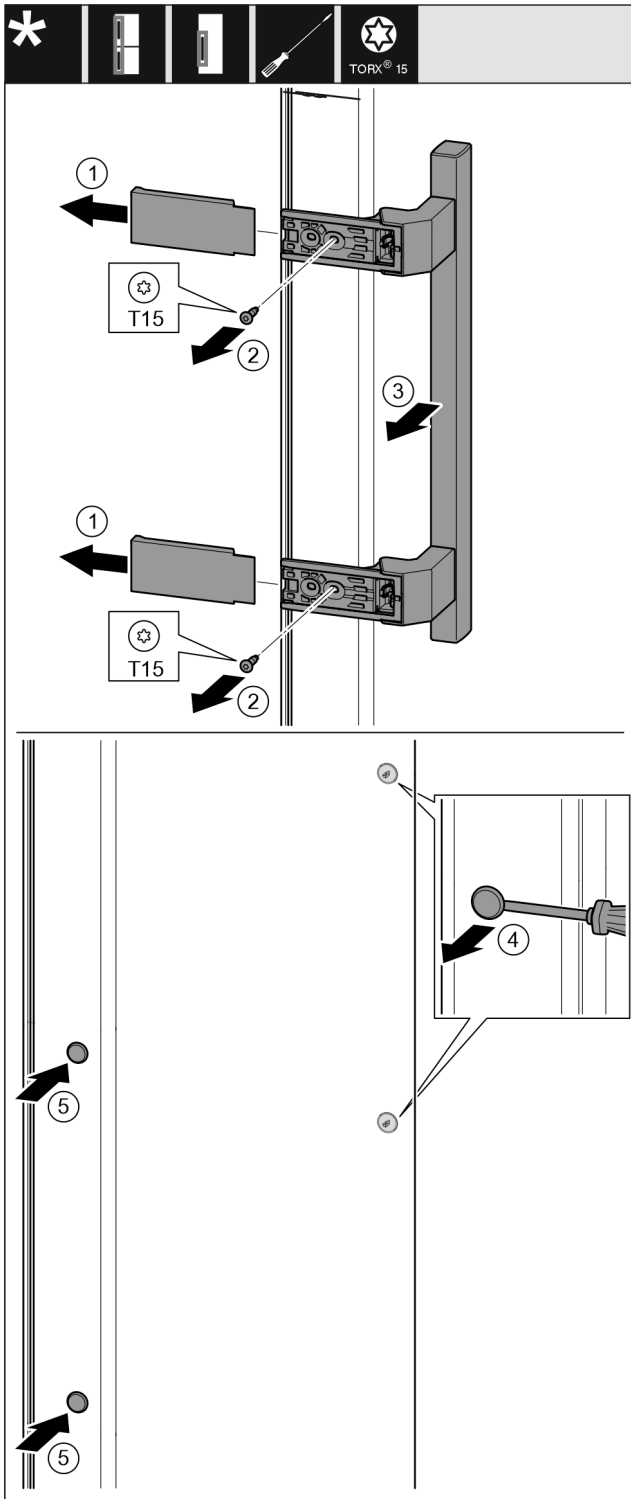


Fig. 17

- ▶ Dra bort skyddet. Fig. 17 (1)
- ▶ Skruva ut skruvarna med en skruvmejsel T15. Fig. 17 (2)
- ▶ Ta bort handtaget. Fig. 17 (3)
- ▶ Bänd försiktigt upp pluggarna på sidan med en spårskruvmejsel och dra ut dem. Fig. 17 (4)
- ▶ Sätt in pluggarna på andra sidan igen. Fig. 17 (5)

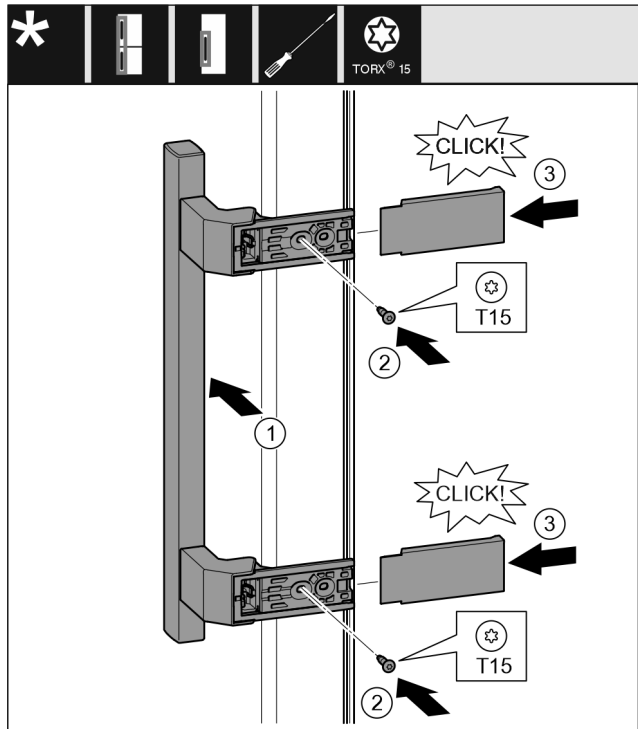


Fig. 18

- ▶ Sätt på handtaget på andra sidan. Fig. 18 (1)
- ▶ Skruvhålen måste ligga exakt mitt för varandra.
- ▶ Dra åt skruvarna med skruvmejsel T15. Fig. 18 (2)
- ▶ Sätt in skydden från sidan och skjut på dem. Fig. 18 (3)
- ▶ Se till att de fastnar med ett klick.

13.6 Montera dörren

För alla skåp:

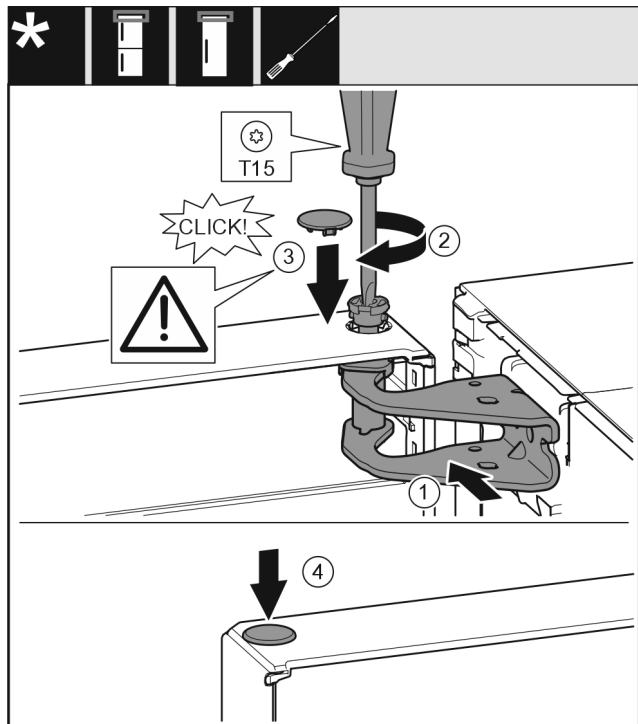


Fig. 19

- ▶ Sätt dörren på den nedre lagerbulten.
- ▶ Rikta in dörren upptill så att den passar öppningen i lagerbocken. Fig. 19 (1)
- ▶ Sätt i bulten och skruva fast den med en torxskruvmejsel T15. Fig. 19 (2)

Ansluta apparaten

- ▶ Montera blindpluggen för dörrens låsbult: Sätt in blindpluggen och kontrollera att den är i jämnhöjd med dörren. Annars ska bulten sättas in helt. *Fig. 19 (3)*
- ▶ Sätt i pluggen. *Fig. 19 (4)*

13.7 Rikta in dörren

För alla skåp:



VARNING

Risk för personskador om dörren lossnar!

Dörren kan lossna om lagerdelarna inte är tillräckligt fastskruvade. Detta kan medföra allvarliga personskador. Dessutom kan det hända att dörren inte stängs, så att skåpet inte kyler tillräckligt.

- ▶ Dra åt lagerbockarna med 4 Nm.
- ▶ Kontrollera alla skruvar och dra åt dem vid behov.
- ▶ Rikta vid behov dörren med de båda avlånga hålen i den nedre lagerbocken så att den är i jämnhöjd med skåpets hölje. Skruva då ut den mittersta skruven i den nedre lagerbocken med den medföljande T20-verktyget. Lossa de övriga skruvarna något med T20-verktyget eller en skruvmejsel T20 och justera dem i de avlånga hålen.
- ▶ Stötta dörren: Skruva ut justeringsfoten ur lagerbocken nedtill med en skruvnyckel (10 mm) tills den vilar mot golvet, skruva den sedan 90° till.

13.8 Sätt på skydden

För skåp utan stängningsdämpare:

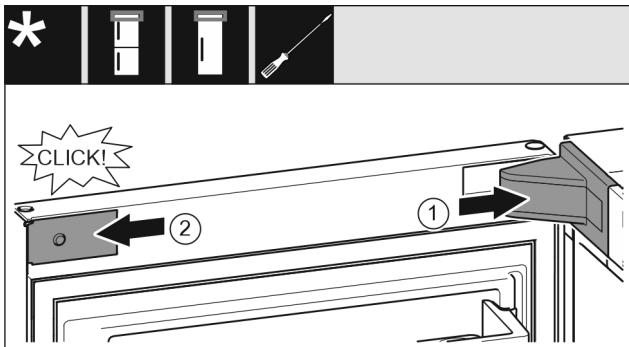


Fig. 20

Dörren står öppen i 90° vinkel.

- ▶ Sätt på lagerbocksskyddet och klicka fast det; skjut ev. försiktigt isär det. *Fig. 20 (1)*
- ▶ Sätt på panelen på sidan och klicka fast den. *Fig. 20 (2)*

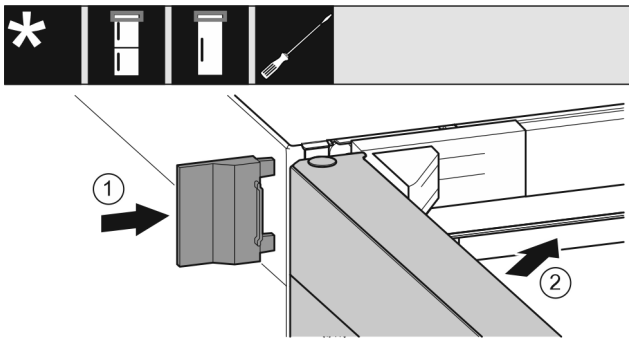


Fig. 21

- ▶ Skjut på det yttre skyddet. *Fig. 21 (1)*
- ▶ Stäng den övre dörren. *Fig. 21 (2)*

14 Ansluta apparaten



VARNING

Brandrisk på grund av felaktig anslutning!

Brännskador.

Skador på skåpet.

- ▶ Använd inte förlängningskabel.
- ▶ Använd inte förgreninganslutning.

OBSERVERA

Risk för skador på grund av felaktig anslutning!

Skador på skåpet.

- ▶ Anslut inte apparaten till omformare som t.ex. solcellssystem eller bensingeneratorer.

Märk

Använd endast den medföljande nätkabeln.

- ▶ En längre nätkabel kan beställas från kundtjänst.

Säkerställ att följande villkor är uppfyllda:

- Typen av ström och spänning på uppställningsplatsen motsvarar uppgifterna på typskylten.
- Eluttaget är jordat och försett med säkring enligt föreskrifterna.
- Säkringens utlösningsström är mellan 10 och 16 A.
- Eluttaget är lättåtkomligt.
- Eluttaget är inte placerat bakom skåpet, utan i området a eller b (a, b, c).
- ▶ Kontrollera elektrisk anslutning.
- ▶ Anslut kontakten (G) på apparatens baksida. Se till att den fastnar med ett klick.
- ▶ Anslut nätkontakten till spänningsförsörjningen.
- ▷ Liebherr-loggan visas på bildskärmen.
- ▷ Indikeringen växlar till standby-symbolen.



home.liebherr.com/fridge-manuals

sv Frysskåp

Utgivningsdatum: 20240723

Artikelnummerinde

x: 7088530-00

Liebherr-Hausgeräte Ochsenhausen GmbH
Memminger Straße 77-79
88416 Ochsenhausen
Deutschland