



Инструкция за ек-
сплоатация

Quality, Design and Innovation



home.liebherr.com/fridge-manuals



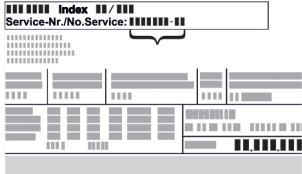




LIEBHERR

Съдържание

1	Уредът с един поглед.....	3	6.3.2	Напомняния.....	41
1.1	Обем на доставката.....	3	7	Обзавеждане.....	42
1.2	Преглед на уреда и обзавеждането.....	3	7.1	Секретна ключалка.....	42
1.3	Допълнително оборудване.....	3	7.2	Сензори.....	42
1.4	Област на приложение на уреда.....	3	7.3	Интерфейси.....	42
1.5	Шумови емисии на уреда.....	5	8	Поддръжка.....	43
1.6	Съответствие.....	5	8.1	План за поддръжка.....	43
1.7	Вещества, пораждащи сериозно безпокойство (SVHC), съгласно Регламента REACH.....	5	8.2	Размразяване на уреда.....	44
2	Общи указания за безопасност.....	5	8.3	Почистване на уреда.....	44
3	Начин на функциониране на дисплея Touch.....	7	9	Помощ за клиенти.....	46
3.1	Навигация и обяснение на символите.....	7	9.1	Технически данни.....	46
3.2	Менюта.....	7	9.2	Техническа неизправност.....	46
3.3	Режим Покой.....	8	9.3	Сервизна служба.....	47
4	Пускане в експлоатация.....	8	9.4	Идентификационна табелка.....	47
4.1	Условия за поставяне.....	8	10	Спиране от експлоатация.....	47
4.2	Размери на уреда.....	9	11	Изхвърляне.....	47
4.3	Транспортиране на уреда.....	9	11.1	Подготовка на уреда за изхвърляне.....	47
4.4	Разопаковане на уреда.....	9	11.2	Изхвърляне на уреда по безопасен за околната среда начин.....	47
4.5	Монтаж на дръжка на вратата.....	9	12	Допълнителна информация.....	48
4.6	Монтаж на защита срещу преобръщане.....	9	13	Кратко ръководство за ежедневна употреба....	49
4.7	Поставяне на уреда.....	10			
4.8	Нивелиране на уреда.....	11			
4.9	Поставяне на няколко уреда.....	11			
4.10	След поставянето.....	11			
4.11	Изхвърляне на опаковката.....	11			
4.12	Промяна на посоката на отваряне на вратата.....	11			
4.13	Регулиране на вратата.....	21			
4.14	Свързване на уреда.....	22			
4.15	Включване на уреда (първо пускане в експлоатация).....	22			
5	Съхранение.....	22			
5.1	Указания за съхранение.....	22			
6	Обслужване.....	23			
6.1	Елементи за обслужване и индикация.....	23			
6.1.1	Индикация на статуса.....	23			
6.1.2	Символи на индикацията.....	23			
6.1.3	Акустични сигнали.....	24			
6.2	Функции на уреда.....	24			
6.2.1	Указания за функциите на уреда.....	24			
6.2.2	Включване и изключване на уреда.....	24			
6.2.3	Изключване и включване на температурна зона.....	24			
6.2.4	Температура.....	25			
6.2.5	Запис на температурите.....	26			
6.2.6	Защита на достъпа до меню Настройки.....	27			
6.2.7	Кодове за достъп.....	27			
6.2.8	Напомяне за интервала за поддръжка.....	28			
6.2.9	Език.....	29			
6.2.10	Единица за температурата.....	29			
6.2.11	Яркост на дисплея.....	29			
6.2.12	Alarm Sound.....	29			
6.2.13	Key Sound.....	30			
6.2.14	WLAN връзка.....	30			
6.2.15	LAN връзка.....	31			
6.2.16	Информация за уреда.....	32			
6.2.17	Работни часове.....	32			
6.2.18	Софтуер.....	32			
6.2.19	Размразяване.....	33			
6.2.20	Калибриране на сензор.....	33			
6.2.21	Аларма за температурата.....	34			
6.2.22	Аларма за вратата.....	36			
6.2.23	Симулация на аларма.....	37			
6.2.24	Преpraщане на аларма.....	37			
6.2.25	Демонстрационен режим.....	38			
6.2.26	Връщане на фабричните настройки.....	38			
6.3	Съобщения.....	39			
6.3.1	Предупреждения.....	39			

Производителят постоянно работи над усъвършенстването на всички типове и модели. Затова молим за Вашето разбиране, че се налага да си запазим правото на промени във формата, обзавеждането и техническото изпълнение.

Символ	Пояснение
	Прочетете ръководството За да опознаете всички предимства на Вашия нов уред, прочетете внимателно указанията в настоящото ръководство.
	Допълнителна информация в интернет Цифровото ръководство с допълнителна информация и на други езици ще намерите в интернет чрез QR кода на предната страна на ръководството или чрез въвеждане на сервизния номер на home.liebherr.com/fridge-manuals . Сервизният номер ще откриете на идентификационната табелка:  <i>Fig. Примерно изображение</i>
	Проверете уреда Проверете всички части за транспортни щети. При рекламации се обърнете към търговеца или сервизната служба.
	Отклонения Ръководството е валидна за множество модели, поради което са възможни отклонения. Разделите, които се отнасят само за определени уреди, са обозначени със звездичка (*).

Символ	Пояснение
	Указания за действие и резултати от действието Указанията за действие са обозначени с ►. Резултатите от действието са обозначени с ▽.
	Видеофилми Видеофилми за уредите са налични в YouTube канала на Liebherr-Hausgeräte.

Настоящото ръководство за употреба важи за:

- SCFfg 4002

1 Уредът с един поглед

1.1 Обем на доставката

Проверете всички части за транспортни щети. При рекламации се обърнете към търговеца или към сервизната служба. (виж 9.3 Сервизна служба)

Доставката се състои от следните части:

- Стоящ уред
- Оборудване *
- Монтажен материал *
- Инструкция за експлоатация
- Сервизни брошури
- Сертификат за качество *
- Захранващ кабел
- Комплект за закрепване на стената

1.2 Преглед на уреда и обзавеждането

SCFfg 4002

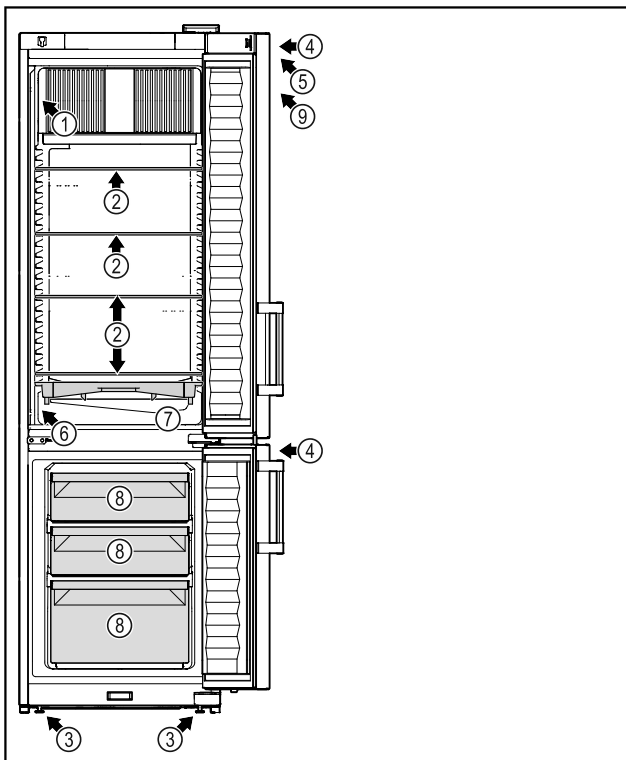


Fig. 1 Примерно изображение

Оборудване

- | | |
|---|------------------------------------|
| (1) Идентификационна табелка | (6) Сензор за предпазния термостат |
| (2) Стъклена плоча | (7) Тава за конденз |
| (3) Регулируеми крачета | (8) Фризерно чекмедже |
| (4) Ключалка | (9) ATEX стикер |
| (5) Органи за управление и температурна индикация | |

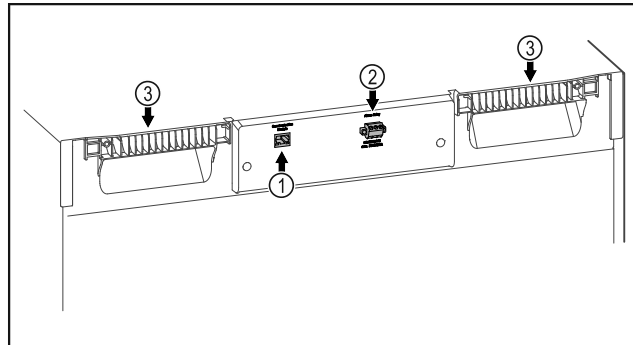


Fig. 2 Примерно изображение

Оборудване

- | | |
|--------------------------------------|--------------------------------|
| (1) LAN/WLAN интерфейс * | (3) Помощни средства за носене |
| (2) Безпотенциален изход за алармата | |

1.3 Допълнително оборудване

Указание

Можете да закупите принадлежности от сервизната служба (виж 9.3 Сервизна служба) и в магазина Liebherr-Hausgeräte на home.liebherr.com/shop/de/deu/zubehor.html.

SmartModule

Уредът може да се оборудва с SmartModule.

При това става въпрос за WLAN / и LAN интерфейс за връзка между уреда и външна система за документиране и алармиране, като напр. Liebherr SmartMonitoring.

Liebherr SmartMonitoring Dashboard не е на разположение във всички държави. Проверете наличността чрез QR кода, (виж 6.2.14 WLAN връзка) като въведете модела си.

Дооборудване на чекмеджета

При дооборудване на системи с чекмеджета в хладилници/фризери на Liebherr, които се използват за съхраняване на чувствителни към температурата материали, като например лекарства, изискващи охлаждане, и охладени стоки, които подлежат на специални стандартни изисквания, необходима е температурна квалификация. Дооборудването на чекмеджетата в хладилниците/фризерите на Liebherr може да доведе до разваляне или повреда на съхраняваните стоки. Следователно дооборудването трябва да се извършва само от оторизирани сервизи на производителя на хладилника/фризера.

1.4 Област на приложение на уреда

Употреба по предназначение

Този лабораторен хладилник/фризер с вътрешно пространство без източници на запалване е подходящ за професионално съхранение на леснозапалими продукти

Уредът с един поглед

в затворени контейнери при температури между 3 °C и 16 °C в хладилната част и между -9 °C и -30 °C във фризерната част.

Защита от експлозия на вътрешността

Стойностите, които се отнасят за Вашия уред, са отпечатани върху стикера на вратата на уреда.

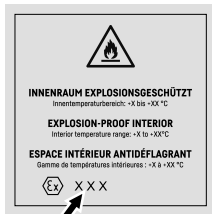


Fig. 3 Клас на защита: **II 3/-G Ex ec IIC T6 Gc/-**

Вътрешността е одобрена като потенциално експлозивна атмосфера съгласно 2014/34/EC (директива ATEX).

Можете да съхранявате следните вещества в подходящи и плътно затворени контейнери:

- научни проби
- реагенти
- лабораторен инвентар
- химикали като етанол, ацетон, изопропанол и др.

Спазвайте следните предписания за съхранение:

- Спазвайте съответната зона, взривоопасната група и температурния клас на съхраняваните вещества.
- Спазвайте температурата на самозапалване. Температурата на самозапалване на веществата, които ще се съхраняват, трябва да е над температурен клас T6 (> 85 °C).
- Вижте съответния информационен лист за безопасност за условията на съхранение на продуктите, които трябва да се съхраняват.
- Спазвайте максималното количества за съхранение.
- Ако искате да съхранявате различни вещества заедно, спазвайте посочените наредби.
- В случай на несигурност се консултирайте с експерти по безопасност или с доставчиците относно това дали въпросното вещество е подходящо за съхранение.
- Спазвайте местните и специфичните указания и изисквания, за да осигурите безопасността на персонала и на съоръжението.

Съхранението на чувствителни към температурата вещества изисква използването на независима, постоянно наблюдавана алармена система. Тази алармена система трябва да бъде проектирана по такъв начин, че отговорното лице да може да регистрира всяко алармено състояние, за да предприеме подходящи действия.

Възможна неправилна употреба

Не използвайте уреда за следните приложения:

- Съхранение и охлаждане на:
 - химически нестабилни вещества
 - кръв, плазма или други телесни течности за целите на преливане, прилагане или въвеждане в човешкото тяло.
- Използване в потенциално експлозивна атмосфера.
- Използване на открито или в зони с влага или водни пръски.
- Използване в жилищни райони, тъй като в такава среда не може да се осигури адекватна защита на радиоприемането.*

Неправилно използване на уреда води до повреждане или разваляне на съхраняваната стока.

Климатични класове

Климатичният клас на Вашия уред е указан на идентификационната табелка.

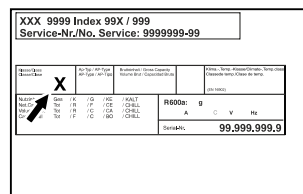


Fig. 4 Идентификационна табелка

(X) Този климатичен клас указва при какви условия на околната среда уредът може да бъде експлоатиран безопасно.

Климатичен клас (X)	Макс. температура в помещението	Макс. отн. влажност на въздуха
7	35 °C	75 %

Указание

Минимално допустимата температура в помещението на мястото на поставяне е 10 °C.

При гранични условия по стъклената врата и по страничните стени може да се образува лека кондензация.

1.5 Шумови емисии на уреда

Усредненото ниво на звуково налягане A по време на експлоатация на уреда е под 70 dB(A) (звукова мощност отн. 1 pW).

1.6 Съответствие

Охлаждащият циркуляционен кръг е проверен за херметичност. Уредът отговаря на съответните разпоредби за безопасност.

ЕС Декларация за съответствие	
Производител/Издател:	LIEBHERR-HAUSGERÄTE LIENZ GMBH
Адрес:	A-9900 Lienz, Dr. Hans Liebherr Straße 1
Обозначеният продукт отговаря на разпоредбите на следните европейски директиви и регламенти:	
(ЕС) 2019/2020, 2014/35/ЕС, 2014/30/ЕС, 2011/65/ЕС, 2014/34/ЕС	
Пълният текст на ЕС декларацията за съответствие се намира на следния интернет адрес: www.liebherr.com	

1.7 Вещества, пораждащи сериозно безпокойство (SVHC), съгласно Регламента REACH

На следния линк можете да проверите дали Вашият уред съдържа SVHC вещества съгласно Регламента REACH: home.liebherr.com/de/deu/de/liebherr-erleben/nachhaltigkeit/umwelt/scip/scip.html

2 Общи указания за безопасност

Съхранявайте грижливо тази инструкция за експлоатация, за да можете по всяко време да направите справка в нея.

Ако предавате уреда, тогава предайте на следващия собственик също и инструкцията за експлоатация.

За да използвате уреда правилно и безопасно, преди използването прочетете тази инструкция за експлоатация. Винаги следвайте съдържащите се в нея инструкции, указания за безопасност и предупреждения. Те са важни за безопасното и изрядно инсталиране и използване на уреда.

Опасности за потребителя:

- Това устройство може да се използва само от технически и лабораторен персонал, който е обучен за тази цел и който е запознат с всички мерки за безопасност при работа в лаборатория. Деца и лица с намалени физически, сетивни или умствени способности или липса на опит и познания нямат право да пускат или работят с този уред.

- Контактът трябва да е леснодостъпен, за да може при авария уредът бързо да се изключи от тока. Той трябва да се намира извън зоната на задната страна на уреда.
- При изключване на уреда от мрежата, винаги хващайте за щепсела. Не дърпайте за кабела.
- В случай на грешка извадете мрежовия щепсел или изключете предпазителя.
- **ПРЕДУПРЕЖДЕНИЕ:** Пазете от повреда хранващия проводник. Не използвайте уред с повреден хранващ проводник.
- **ПРЕДУПРЕЖДЕНИЕ:** От задната страна на уредите не бива да се поставят и използват контакти с повече гнезда / разклонители, както и електронни уреди (като напр. трансформатори за халогенни лампи).
- **ПРЕДУПРЕЖДЕНИЕ:** Вентилационните отвори в корпуса на уреда или в структурата за вграждане трябва да са свободни.
- **ПРЕДУПРЕЖДЕНИЕ:** Отлагания прах върху перките на вентилатора! Опасност от искри поради триене! Не съхранявайте прашни предмети в уреда. Ежемесечно почиствайте вентилационните отвори на циркуляционния вентилатор с прахосмукачка.
- Ремонт и работи по уреда могат да се извършват само от сервизната служба или от друг, обучен за целта специализиран персонал.
- Монтирайте, свързвайте и отстранявайте уреда само съгласно указанията в ръководството.

Опасност от пожар:

- Използваният хладилен агент (посочен на идентификационната табелка) е безвреден за околната среда, но запалим. Изтичащ хладилен агент може да се възпламени.
 - **ПРЕДУПРЕЖДЕНИЕ:** Пазете от повреда охлаждащия циркуляционен кръг.
 - Не се допуска работа с източници на искри във вътрешността на уреда.
 - **ПРЕДУПРЕЖДЕНИЕ:** В хладилното отделение не използвайте електрически уреди, които не отговарят на препоръчания от производителя конструктивен тип.
 - Ако изтече хладилен агент: Отстранете открития пламък или източниците на искри в близост до мястото на теч.

Общи указания за безопасност

Проветрете добре помещението. Уведомете сервизната служба.

- Не ползвайте уреда в близост до експлозивни газове.
- Не съхранявайте или употребявайте бензин или други възпламеняващи се газове и течности в близост до уреда.
- Горящи свещи, лампи и други предмети с открит пламък да се държат далеч от уреда, за да не го подпалят.

Опасност от падане и обръщане:

- **ПРЕДУПРЕЖДЕНИЕ:** За да се предотврати опасност поради нестабилност на уреда, той трябва да се закрепва в съответствие с инструкциите.
- Не стъпвайте и не се подпирайте на цокъла, чекмеджетата, вратите и др.

Опасност от измръзвания, изтръпвания и болки:

- Избягвайте продължителен контакт на кожата със студени повърхности или охладени/замразени продукти или вземайте предпазни мерки, напр. ползвайте ръкавици.

Опасност от нараняване и повреди:

- **ПРЕДУПРЕЖДЕНИЕ:** За ускоряване на процеса на размразяване не използвайте различни от препоръчаните от производителя механични приспособления или други средства.
- **ПРЕДУПРЕЖДЕНИЕ:** Опасност от нараняване поради токов удар! Под капака има токопроводящи части.
- **ВНИМАНИЕ:** Уредът може да работи само с оригиналните принадлежности на производителя или с принадлежности от други доставчици, одобрени от производителя. Потребителят носи риска при използване на неодобрени принадлежности.

Опасност от притискане:

- При отваряне и затваряне на вратата не бъркайте в пантата. Може да си притиснете пръстите.

Квалификация на специализирания персонал:

Уредът може да се монтира, проверява, обслужва и пуска в експлоатация само от квалифициран персонал, който е запознат с монтажа, пускането в експлоатация и експлоатацията на уреда. Специалистите са хора, които благодарение на техническото си обучение,

знания и опит, както и познанията си за съответните стандарти, могат да оценят и извършат възложената им работа и да разпознаят възможните опасности. Трябва да сте обучени, инструктирани и сте получили разрешение за работа с уреда.

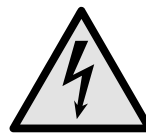
Символи върху уреда:



Символът може да се намира върху компресора. Той се отнася до маслото в компресора и указва следната опасност: **Може да бъде смъртоносно при поглъщане или попадане в дихателните пътища.** Това указание е от значение само за рециклирането. При нормална експлоатация не съществува никаква опасност.



ПРЕДУПРЕЖДЕНИЕ: Опасност от пожар/запалими материали. Символът се намира върху компресора и указва опасност от пожароопасни вещества. Не отстранявайте стикера.



Символът се намира на гърба на уреда в областта на аларменото реле и указва следната опасност: **Токов удар!** Дори ако уредът е изключен от електрическата мрежа, все още може да има външно напрежение. Не отстранявайте стикера.



Този или подобен стикер може да се намира от задната страна на уреда. Той указва, че във вратата и/или корпуса има вакуумни изолиращи панели (VIP) или перлитни панели. Това указание е от значение само за рециклирането. Не отстранявайте стикера.



ПРЕДУПРЕЖДЕНИЕ: Студена повърхност! Докосвайте само с подходяща защита на ръцете.

Този или подобен стикер може да се намира на уреда и да указва риска от измръзване.

Съблюдавайте предупрежденията и другите специфични указания в другите глави:

	ОПАСНОСТ	Обозначава непосредствено опасна ситуация, която ще причини смърт или тежки телесни наранявания, ако не бъде избегната.
	ПРЕДУПРЕЖДЕНИЕ	Обозначава опасна ситуация, която би могла да причини смърт или тежки телесни наранявания, ако не бъде избегната.
	ВНИМАНИЕ	Обозначава опасна ситуация, която би могла да причини леки или средни телесни наранявания, ако не бъде избегната.

ВНИМАНИЕ	Обозначава опасна ситуация, която би могла да причини материални щети, ако не бъде избегната.
Указание	Обозначава полезни указания и съвети.



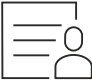
3 Начин на функциониране на дисплея Touch

Управлявате Вашия уред с дисплея Touch. С Touch дисплея (наричан по-нататък само дисплей) избирате функциите на уреда чрез докосване. Ако в продължение на 10 секунди не извършите действие на дисплея, индикацията се връща или към по-горното меню, или директно към индикацията за състояние.

3.1 Навигация и обяснение на символите

На фигурите се използват различни символи за навигация с дисплей. Следната таблица описва тези символи.

Символ	Описание
	Натискане на стрелка за навигация напред: Навигиране в менюто с едно напред.
	Натискане на стрелка за навигация назад: Връщане в менюто с едно назад.
	Натискане на стрелка за навигация назад в продължение на 3 секунди: Връщане в Главното меню или от меню Настройки към индикацията за състояние.
	Натискане на стрелка за навигация многократно последователно: Навигиране в менюто до желаната функция.
	Натискане на символа за потвърждение: Активиране/деактивиране на функция. Отваряне на подменю.
	Натискане на символа за потвърждение във връзка със символа Назад: Връщане с едно ниво на менюто назад.
	Стрелка с часовник: Отнема повече от 10 секунди, докато следващата индикация се появи на дисплея.

Символ	Описание
	Стрелка с указано време: Отнема указаното време, докато следващата индикация се появи на дисплея.
	Символ Отваряне на „Меню Настройки“: Навигирайте до менюто Настройки и отворете менюто Настройки. Ако е необходимо: Навигирайте в менюто Настройки до желаната функция. (виж 3.2.1 Отваряне на меню Настройки)
	Символ Отваряне на „Разширено меню“: Навигирайте до Разширеното меню и отворете Разширеното меню. Ако е необходимо: Навигирайте до желаната функция в Разширеното меню. (виж 3.2.2 Отваряне на Разширено меню)
Бездействие в продължение на 10 секунди	Ако в продължение на 10 секунди не извършите действие на дисплея, индикацията се връща или към по-горното меню, или директно към индикацията за състояние.
Отваряне и повторно затваряне на вратата	Ако отворите вратата и незабавно я затворите отново, индикацията прескача направо към индикацията за състояние.

Забележка: Фигурите на дисплея се изобразяват с английски термини.

3.2 Менюта

Функциите на уреда са разпределени в различни менюта.

Меню	Описание
Главно меню	Когато включите уреда, тогава автоматично се намирате в Главното меню. От тук навигирате до най-важните функции на уреда, до менюто Настройки и до Разширеното меню.
 Settings Меню Настройки	Менюто Настройки съдържа други функции на уреда за настройка на Вашия уред. (виж 3.2.1 Отваряне на меню Настройки)
 Разширено меню	Разширеното меню съдържа специални функции на уреда за настройка на Вашия уред. Достъпът до Разширеното меню е защитен с цифровия код 151 . (виж 3.2.2 Отваряне на Разширено меню)

Пускане в експлоатация

3.2.1 Отваряне на меню Настройки

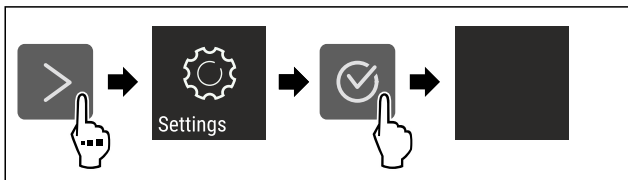


Fig. 5 Примерно изображение

- ▶ Изпълнете стъпките съгласно фигурата.
- ▷ Менюто Настройки е отворено.
- ▶ Ако е необходимо: Навигирайте до желаната функция.

3.2.2 Отваряне на Разширено меню

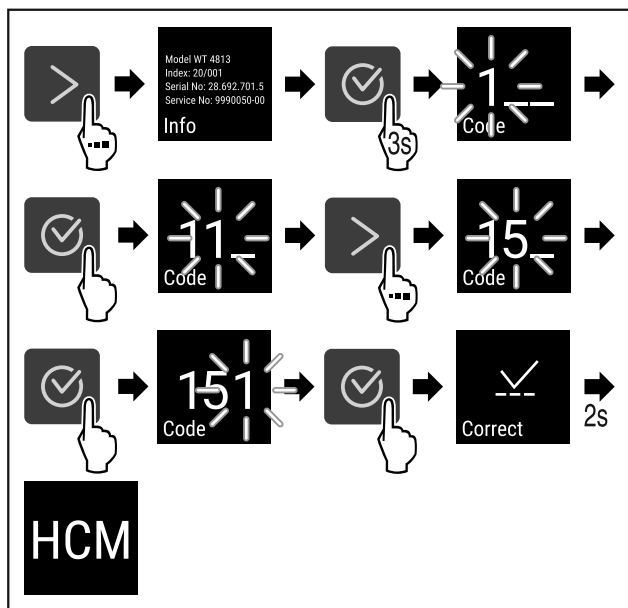


Fig. 6 Достъп с цифров код 151

- ▶ Изпълнете стъпките съгласно фигурата.
- ▷ Разширеното меню е отворено.
- ▶ Ако е необходимо: Навигирайте до желаната функция.

3.3 Режим Покой

Ако не докосвате дисплея 1 минута, тогава дисплейт преминава в режим Покой. В режим Покой яркостта на индикацията се затъмнява.

3.3.1 Излизане от режим Покой

- ▶ Натиснете произволен бутон за навигация.
- ▷ Режимът Покой е прекратен.

4 Пускане в експлоатация

4.1 Условия за поставяне



ПРЕДУПРЕЖДЕНИЕ

Опасност от пожар поради влага!
Когато токопренасящи части или захранващия проводник се навлажняват, може да се стигне до късо съединение.

- ▶ Уредът е разработен за използване в затворени помещения. Уредът да не се ползва на открито или в зони с влага или водни пръски.

4.1.1 Място на поставяне



ПРЕДУПРЕЖДЕНИЕ

Излизаш хладилен агент и масло!
Пожар. Използваният хладилен агент е безвреден за околната среда, но лесно запалим. Съдържащото се масло също е лесно запалимо. Излизаци хладилен агент и масло могат да се възпламенят при съответно висока концентрация и в контакт с външен източник на топлина.

- ▶ Пазете от повреди тръбите на охлаждащия кръг и компресора.

- Не поставяйте уреда в зони с директно слънчево лъчение, близо до печки, радиатори и подобни.
- Оптималното място за поставяне е сухо и добре проветрявано помещение.
- Когато уредът се постави в много влажна среда, върху външната страна на уреда може да кондензира вода. Грижете се постоянно да има добра вентилация на мястото на поставяне.
- Колкото повече хладилен агент има в уреда, толкова по-голямо трябва да бъде помещението, в което се намира уредът. В прекалено малки помещения при теч може да се образува запалима смес от газ и въздух. За 8 g хладилен агент помещението за поставяне трябва да бъде най-малко с размери 1 m³. Информация за съдържащия се хладилен агент има на идентификационната табелка във вътрешността на уреда.
- Подът на мястото на поставяне на уреда трябва да бъде хоризонтален и равен.
- Мястото на поставяне трябва да може да издържи на теглото на уреда, включително максималното място за съхранение. (виж 9.1 Технически данни)
- Използването в потенциално експлозивна атмосфера не е разрешено.

4.1.2 Електрическо свързване



ПРЕДУПРЕЖДЕНИЕ

Опасност от пожар поради неправилно поставяне!
Ако захранващ кабел или щепсел се допира до задната страна на уреда, вибрациите на уреда могат да повредят захранващия кабел или щепсела, така че да се стигне до късо съединение.

- ▶ Внимавайте да не се заклепти мрежов кабел под уреда, когато поставяте уреда.
- ▶ Поставяйте уреда така, че той да не се допира до щепсели или захранващи кабели.
- ▶ Не свързвайте уреди към контакти в зоната на задната страна на уреда.
- ▶ От задната страна на уредите **не** поставяйте и не използвайте контакти с повече гнезда или разклонители, както и електронни уреди (като напр. трансформатори за халогенни лампи).

4.2 Размери на уреда

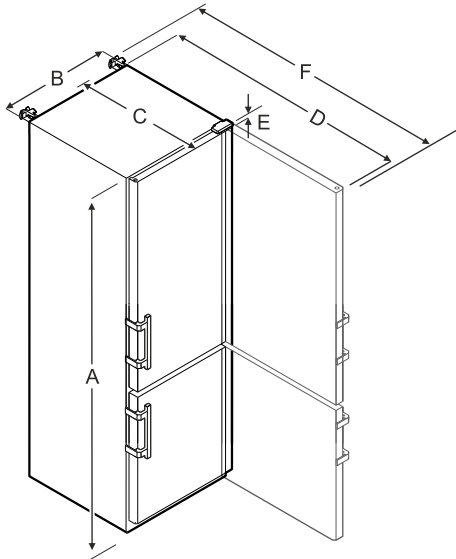


Fig. 7 Примерно изображение

SCFfg 4002	
A	2044 mm
B	597 mm
C	654 mm
D	1203 mm
E	23 mm
F	1241 mm

- A = височина на уреда включително крачетата/ролките
- B = широчина на уреда без дръжката [дълбочина на дръжката = 45 mm]
- C = дълбочина на уреда без дръжката [дълбочина на дръжката = 45 mm]
- D = дълбочина на уреда при отворена врата
- E = височина на пантите
- F = дълбочина на уреда с издадена дръжка и устройство против преобръщане

4.3 Транспортиране на уреда



ПРЕДУПРЕЖДЕНИЕ

Опасност от нараняване и щети поради преобръщане на уреда!

- ▶ Обръщайте внимание на неравни подове и рампи при транспортиране на уреда.

При транспортиране на уреда съблюдавайте следното:

- ▶ Транспортирайте уреда в изправено положение.
- ▶ Транспортирайте уреда с помощта на двама души.

При първоначално пускане в експлоатация:

- ▶ Транспортирайте уреда опакован.

При транспортиране на уредите след първоначалното им пускане в експлоатация (напр. при преместване или почистване):

- ▶ Изпразнете уреда.
- ▶ Осигурете вратата срещу неволно отваряне.

4.4 Разопаковане на уреда

- ▶ Проверете уреда и опаковката за транспортни щети. Обърнете се незабавно към доставчика, ако предполагате наличието на каквито и да е щети. Не свързвайте уреда към захранването с напрежение.
- ▶ Отстранете всички опаковъчни материали от гърба или страничните стени на уреда, които биха могли да попречат на правилния монтаж, респ. вентилация.

4.5 Монтаж на дръжка на вратата

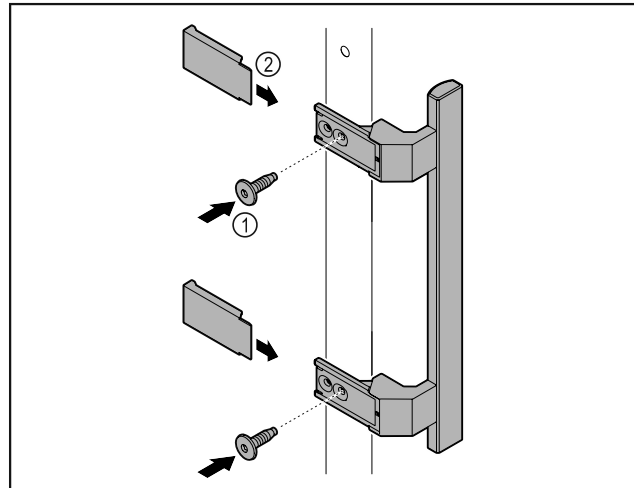


Fig. 8

- ▶ Монтирайте дръжката от пакета с принадлежности с приложените винтове Fig. 8 (1) на вратата.
- ▶ Нахлузете капака Fig. 8 (2).

4.6 Монтаж на защита срещу преобръщане

Инструмент

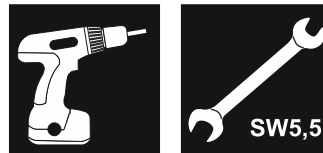


Fig. 9



ПРЕДУПРЕЖДЕНИЕ

Опасност от нараняване и щети поради преобръщане на уред!

Опасност за живота и материални щети на уреда. Уредът може да се преобърне, ако извадите напълно заредени рафтове от него.

- ▶ Преди да пуснете уреда в експлоатация: Монтирайте защитата срещу преобръщане според инструкциите.

Осигурете уреда срещу преобръщане.

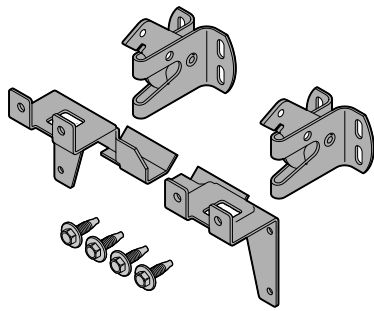


Fig. 10

Защитата срещу преобръщане е приложена към уреда. Състои се от две крепежни части, две предпазни куки и четири самонарезни винта (4 x 14).

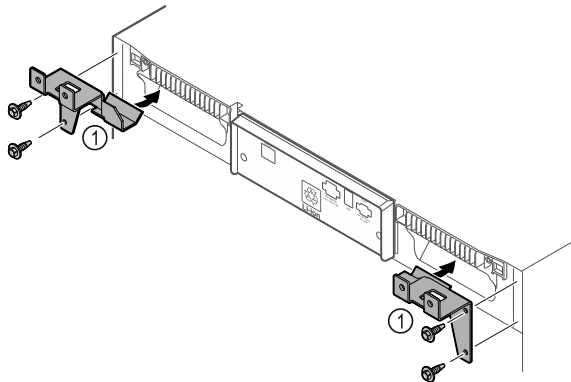


Fig. 11

- ▶ Монтирайте крепежните части Fig. 11 (1) на уреда със самонарезните винтове.
- ▶ Бутнете уреда с монтираните крепежни части към стената.

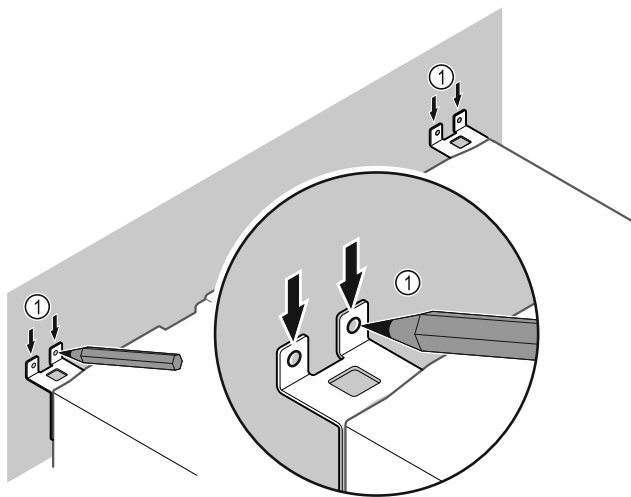


Fig. 12

- ▶ Поставете маркировки на стената Fig. 12 (1).
- ▶ Отстранете уреда.

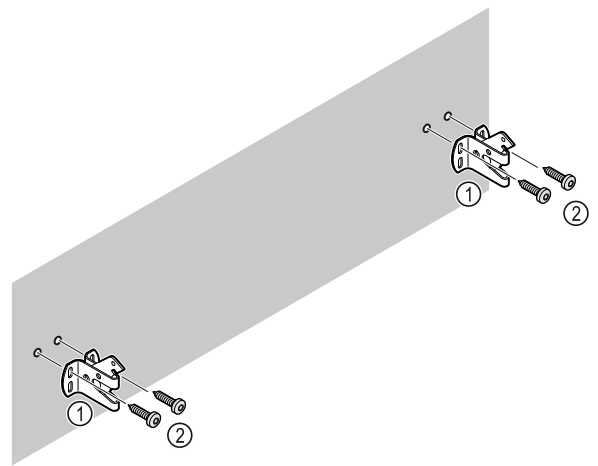


Fig. 13

В зависимост от естеството на стената (дърво, бетон), използвайте подходящи крепежни средства (напр. дюбели) и достатъчно точки за закрепване .

- ▶ Закрепете предпазните куки.

4.7 Поставяне на уреда



ВНИМАНИЕ

Опасност от нараняване и повреда!

- ▶ Поставете уреда с 2-ма души.



ВНИМАНИЕ

Опасност от нараняване и повреда!

Вратата може да се удари в стената и по този начин да се повреди. Повреденото стъкло на стъклената врата може да доведе до наранявания!

- ▶ Осигурете вратата срещу удяне в стената. Монтирайте на стената ограничител за врата, напр. филцов ограничител.

- ▶ Свържете всички необходими конструктивни елементи (напр. захранващ кабел) към задната част на уреда и ги прокарайте настрани.

Указание

Кабелите могат да се повредят!

- ▶ При избутване назад внимавайте да не притискате кабела.

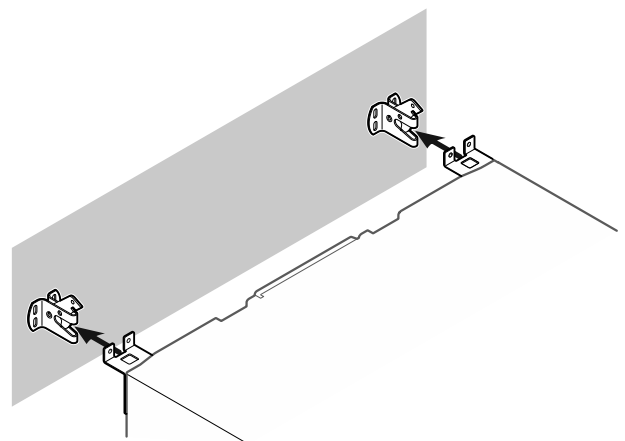


Fig. 14

- ▶ Бутнете уреда към стената, така че крепежните части да щракнат в предпазните куки.
- ▷ Уредът вече е обезопасен срещу преобръщане.

- ▷ Може да се освободи отново чрез сгъване назад на предпазните куки.

4.8 Нивелиране на уреда

ВНИМАНИЕ

Деформация на тялото на уреда и вратата не се затваря.

- ▶ Подравнете уреда хоризонтално и вертикално.
- ▶ Компенсирайте неравностите на пода с регулируемите крачета.



ПРЕДУПРЕЖДЕНИЕ

Неправилно настройване на височината на регулируемото краче!

Сериозни до смъртоносни наранявания. Ако височината е настроена грешно, долната част на регулируемото краче може да се разхлаби и уредът да се преобърне.

- ▶ Не развивайте регулируемото краче твърде много.

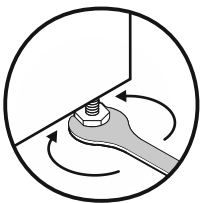


Fig. 15

Повдигане на уреда:

- ▶ Завъртете регулируемото краче по посока на часовниковата стрелка.

Спускане на уреда:

- ▶ Завъртете регулируемото краче обратно на часовниковата стрелка.

4.9 Поставяне на няколко уреда

ВНИМАНИЕ

Опасност от повреда поради конденз между страничните стени!

- ▶ Не поставяйте уреда директно до друг хладилник.
- ▶ Поставяйте уредите на разстояние от 3 cm между уредите.
- ▶ Поставяйте няколко уреда един до друг само при температури от 35 °C и 65 % влажност на въздуха.
- ▶ Ако влажността е по-висока, увеличете разстоянието между уредите.

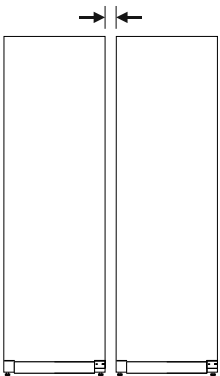


Fig. 16 Поставяне Side-by-Side

Указание

Комплект Side-by-Side може да се закупи като принадлежност от сервисната служба на Liebherr. (виж 9.3 Сервисна служба)

4.10 След поставянето

- ▶ Издърпайте защитното фолио.*
- ▶ Почистете уреда. (виж 8.3 Почистване на уреда)
- ▶ При нужда: Дезинфекцирайте уреда.
- ▶ Запазете фактурата, за да имате на разположение данните за уреда и търговеца при сервисни случаи.

4.11 Изхвърляне на опаковката



ПРЕДУПРЕЖДЕНИЕ

Опасност от задушаване от опаковъчен материал и фолио!

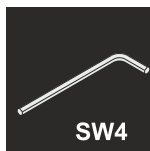
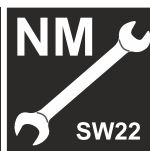
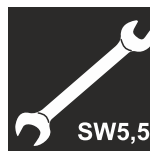
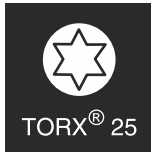
- ▶ Не оставяйте децата да си играят с опаковъчния материал.

Опаковката е произведена от рециклируеми материали:

- Велпапе/картон
- Елементи от пенест полистирол
- Фолиа и торбички от полиетилен
- Чембероващи ленти от полипропилен
- скована с пирони дървена рамка със стъкло от полиетилен*
- ▶ Занесете опаковъчния материал на официално място за събиране на отпадъци.

4.12 Промяна на посоката на отваряне на вратата

Инструмент



ПРЕДУПРЕЖДЕНИЕ

Опасност от нараняване поради неправилна промяна на посоката на отваряне на вратата!

- ▶ Възлагайте извършването на промяна на посоката на отваряне на вратата само на специализиран персонал.



ПРЕДУПРЕЖДЕНИЕ

Опасност от нараняване и материални щети поради голямо тегло на вратата!

- ▶ Извършвайте преустройство само тогава, когато можете да носите тежест от 25 kg.
- ▶ Извършвайте преустройство само с двама души.

ВНИМАНИЕ

Токопроводящи части!

Повреда на електрически компоненти.

- ▶ Изтеглете мрежовия щепсел преди извършването на промяна на посоката на отваряне на вратата.

- ▶ Отворете вратата.

Пускане в експлоатация

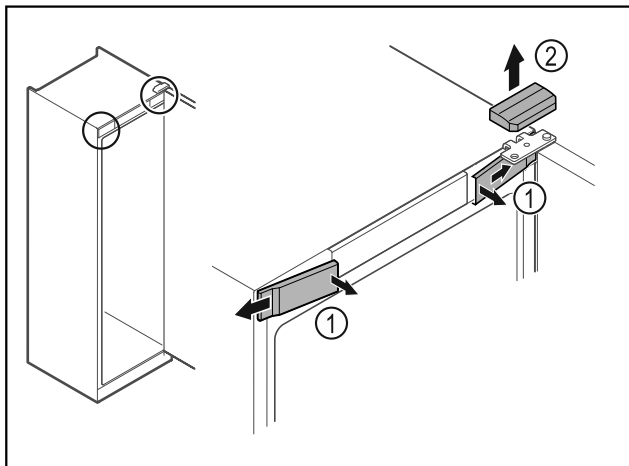


Fig. 17

- ▶ Откопчайте предните капаци Fig. 17 (1) отвътре и свалете настрани.
- ▶ Свалете горния капак Fig. 17 (2) нагоре.

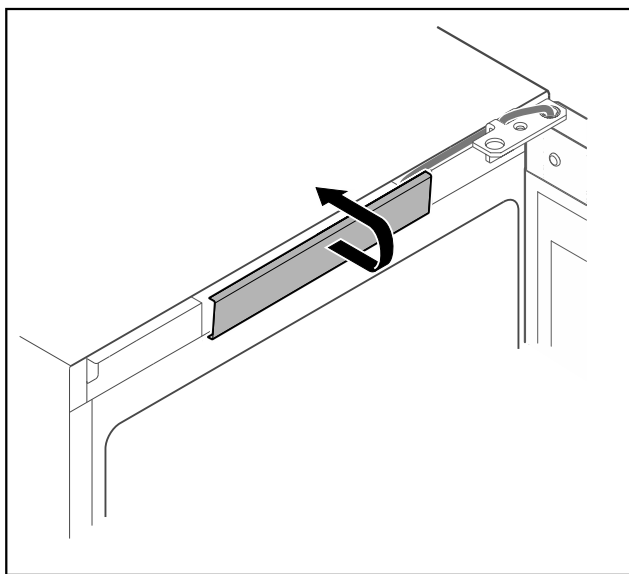


Fig. 18

- ▶ Откопчайте и свалете средния капак.

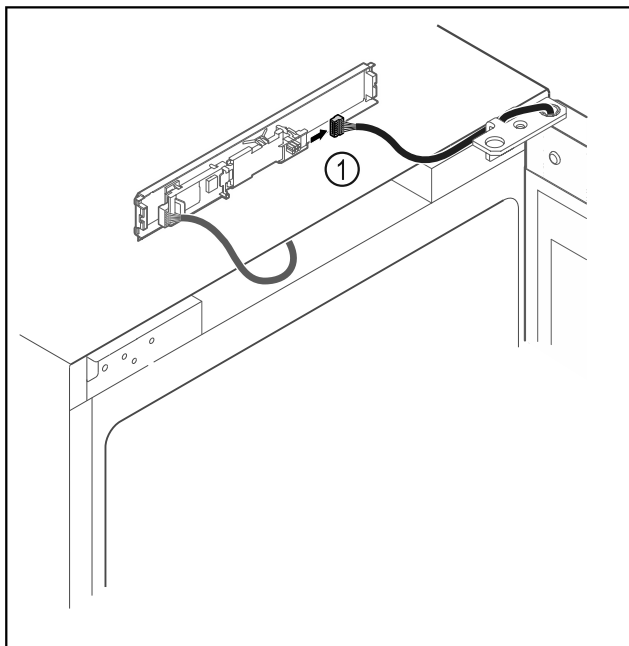


Fig. 19

- ▶ Извадете щекера Fig. 19 (1) от платката.

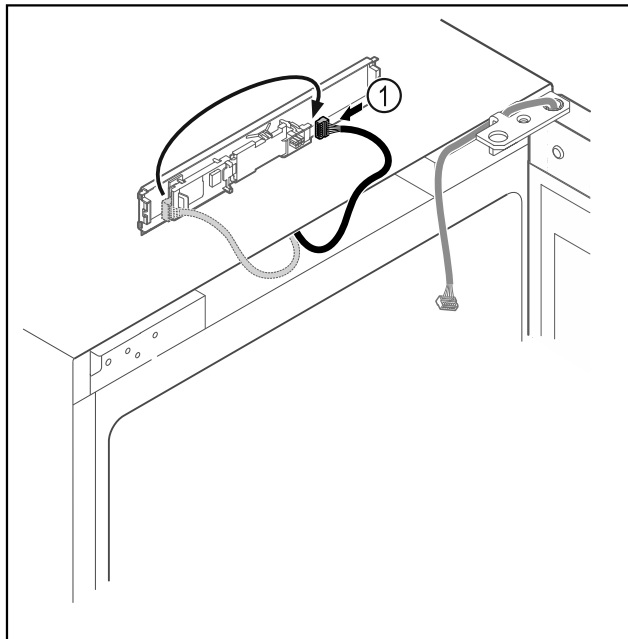


Fig. 20

- ▶ Преместете щекера Fig. 20 (1) на платката.

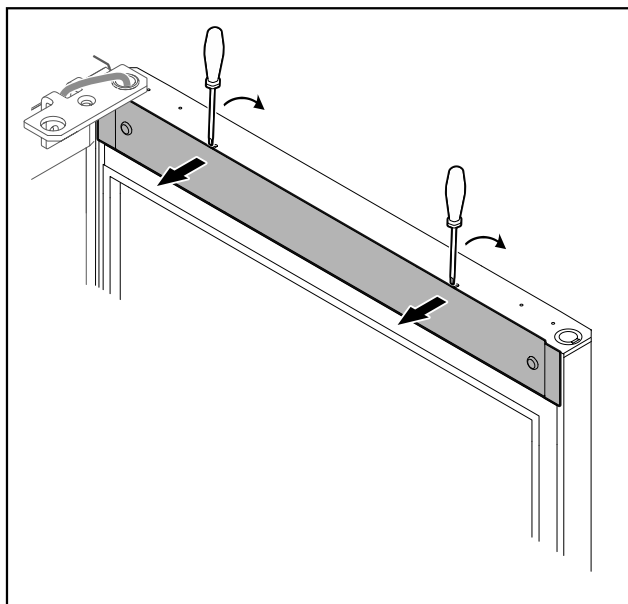


Fig. 21

- ▶ Откопчайте капака с малка отвертка и го свалете.

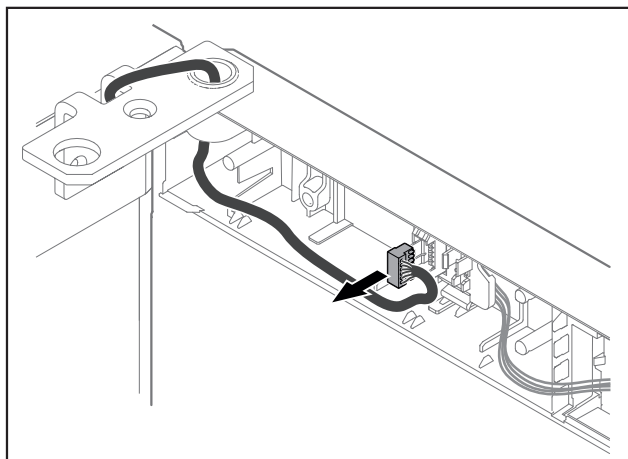


Fig. 22

- ▶ Отстранете щекера от държача на щекера.

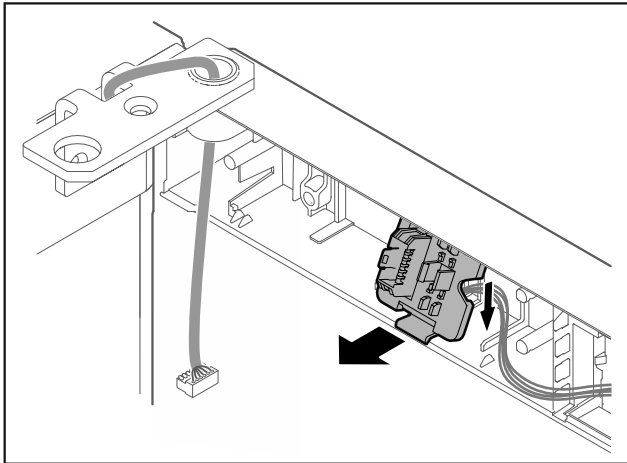


Fig. 23 Монтажната позиция на държача на щекера може да бъде обърната на 180°.

- ▶ Откопчайте държача на щекера.

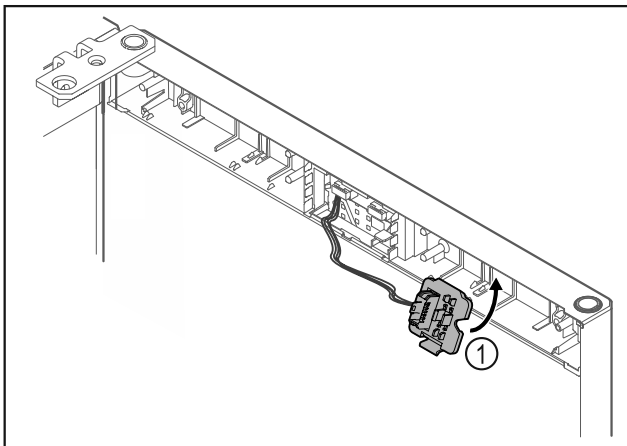


Fig. 24

- ▶ Фиксирайте държача на щекера Fig. 24 (1) от противоположната страна.

ВНИМАНИЕ

Опасност от нараняване поради падаща врата!

- ▶ Задръжте вратата.

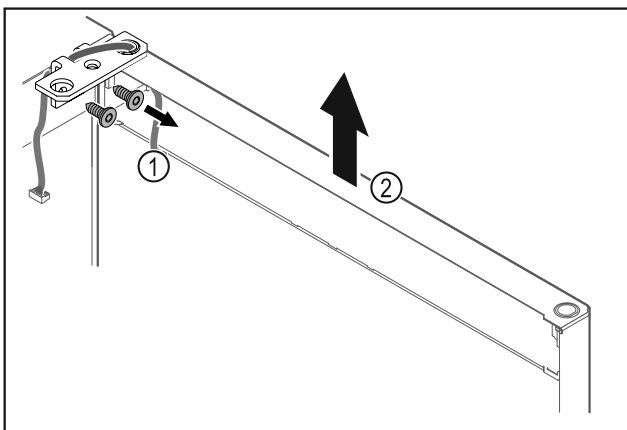


Fig. 25

- ▶ Развинтете ъгъла на пантата Fig. 25 (1).
- ▶ Повдигнете вратата заедно с ъгъла на пантата Fig. 25 (2) приблизително 200 mm право нагоре и я свалете.
- ▶ Оставете внимателно вратата върху мека подложка.

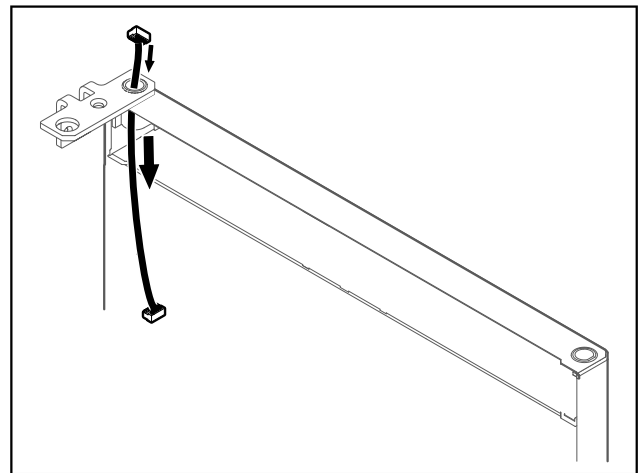


Fig. 26

- ▶ Внимателно издърпайте кабела.

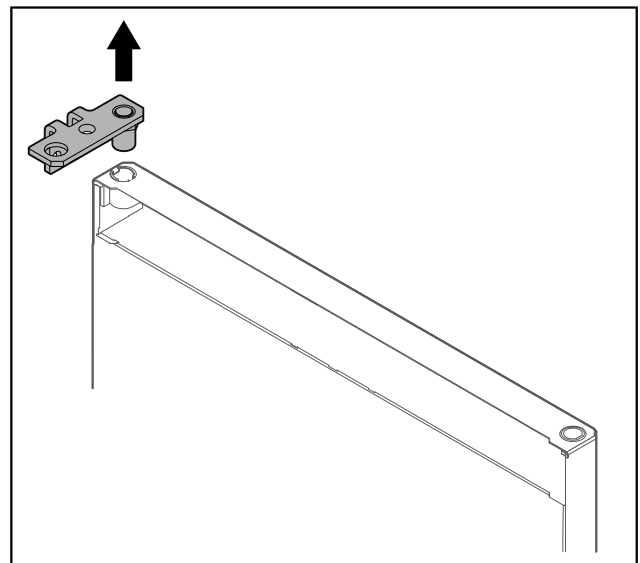


Fig. 27

- ▶ Изтеглете ъгъла на пантата.

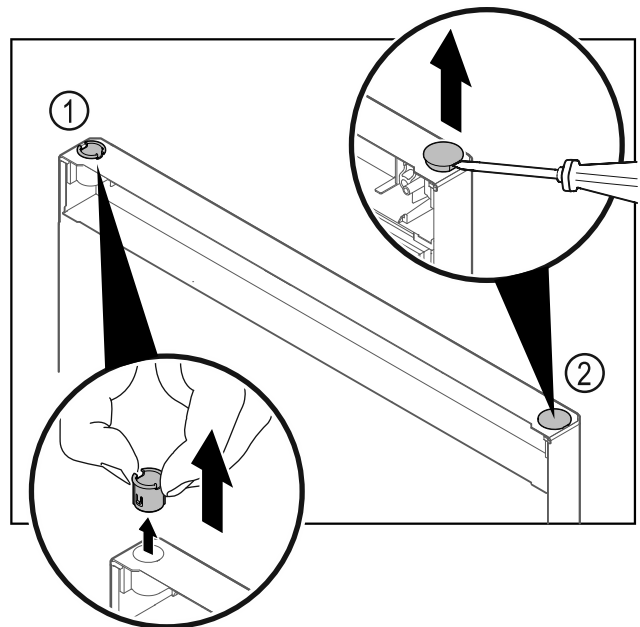


Fig. 28 Врата на хладилната част

- ▶ Изтеглете с пръсти втулката на пантата Fig. 28 (1).
- ▶ С плоска отвертка внимателно повдигнете покривщата тапа Fig. 28 (2) и я извадете.

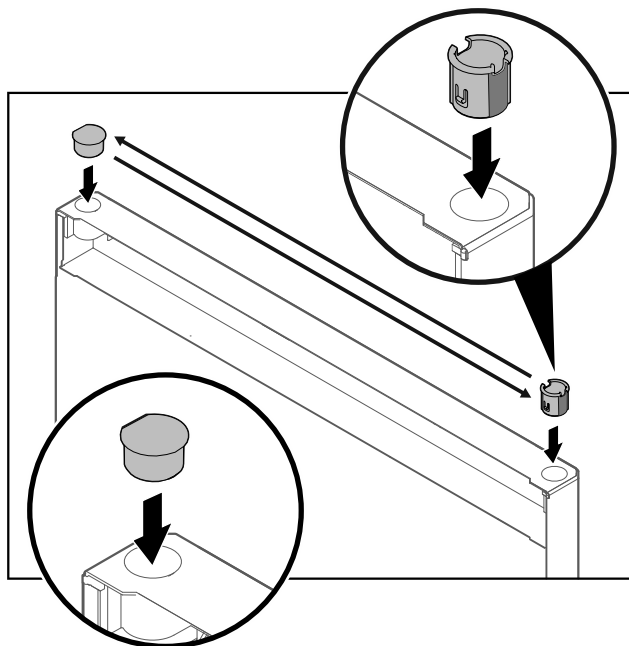


Fig. 29 Врата на хладилната част

- ▶ Поставете втулката на пантата и покриващата тапа съответно на противоположната страна (заравнените страни сочат навън).

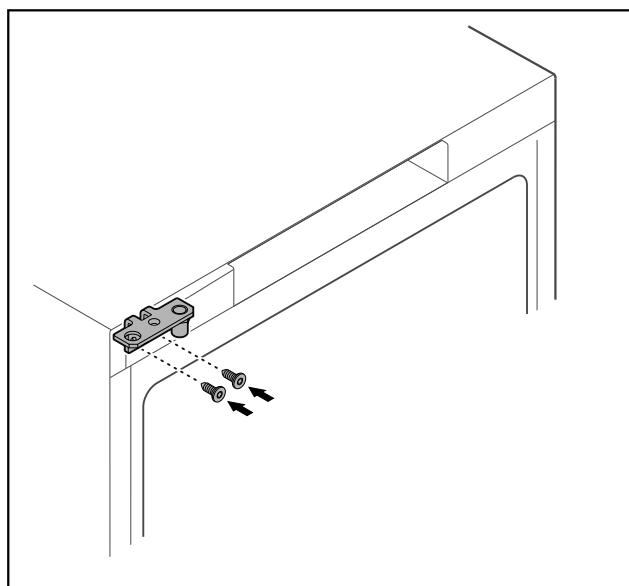


Fig. 30

- ▶ Преместете ъгъла на пантата на противоположната страна.



ПРЕДУПРЕЖДЕНИЕ

Опасност от нараняване и материални щети поради падаща врата!

- ▶ Затегнете лагерните болтове с посочения въртящ момент.

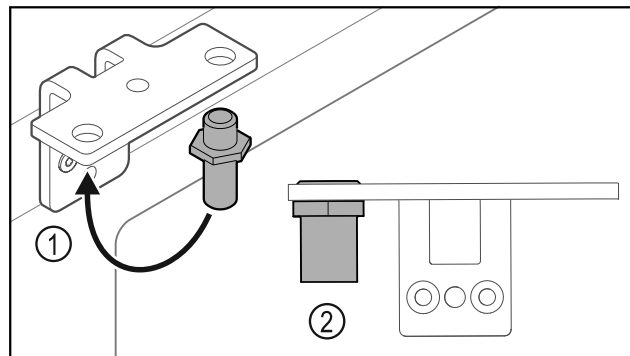


Fig. 31

- ▶ Преместете болта Fig. 31 (1) в ъгъла на пантата.
- ▶ Затегнете болта Fig. 31 (2) с **въртящ момент от 12 Nm**.
- ▶ Развинтете отново ъгъла на пантата.

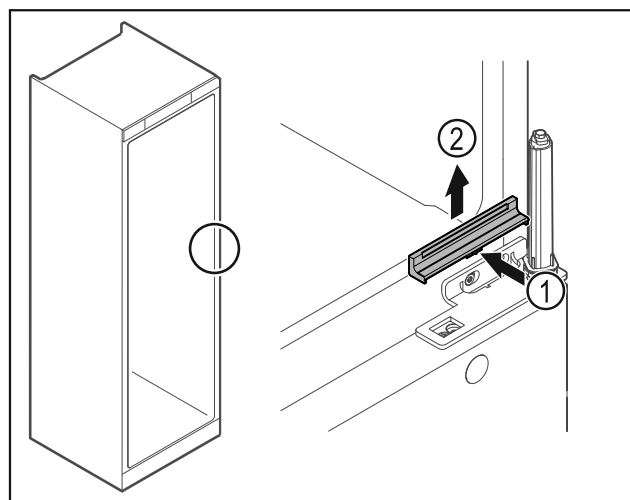


Fig. 32

- ▶ Натиснете леко навътре капака Fig. 32 (1) в средата и го свалете нагоре Fig. 32 (2).

ВНИМАНИЕ

Опасност от нараняване поради напрегната пружина!

- ▶ Не разглобявайте затварящата система на вратата Fig. 33 (1).

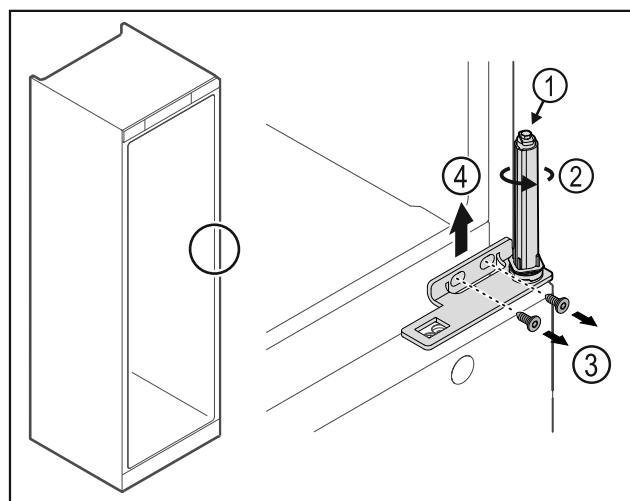


Fig. 33

- ▶ Въртете затварящата система Fig. 33 (2), докато тя щракне.
- ▶ Предварителното напрегане на затварящата система е освободено.

Указание

- ▶ Задръжете вратата.
- ▶ Разхлабете винтовете Fig. 33 (3), свалете ъгъла на пантата нагоре Fig. 33 (4).

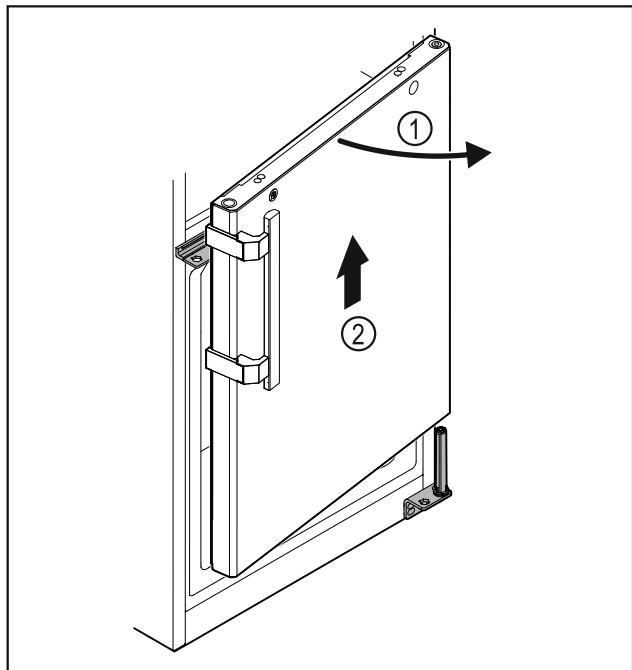


Fig. 34

- ▶ Отворете леко вратата Fig. 34 (1), повдигнете приблизително 200 mm право нагоре и я свалете Fig. 34 (2).
- ▶ Оставете внимателно вратата върху мека подложка.

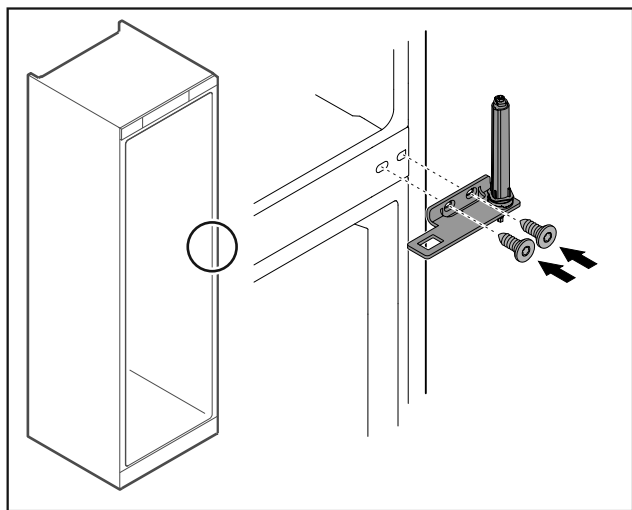


Fig. 35

- ▶ Завинтете отново ъгъла на пантата.

Указание

Трябва да преместите дръжката на двете врати.

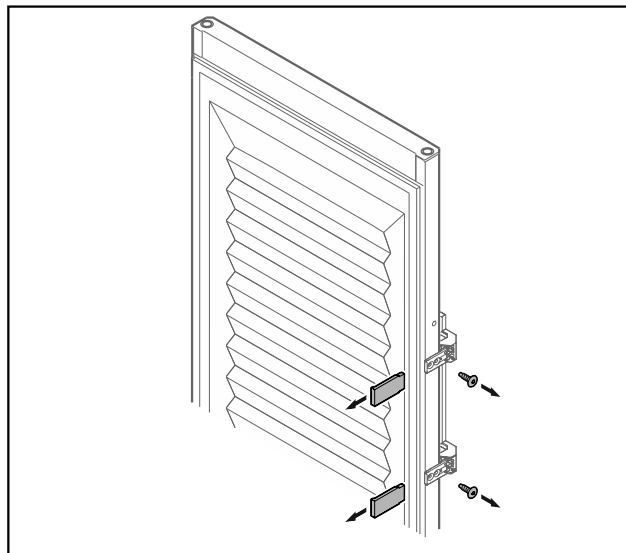


Fig. 36 Врата с пена

- ▶ Свалете капачките.
- ▶ Развинтете дръжката.

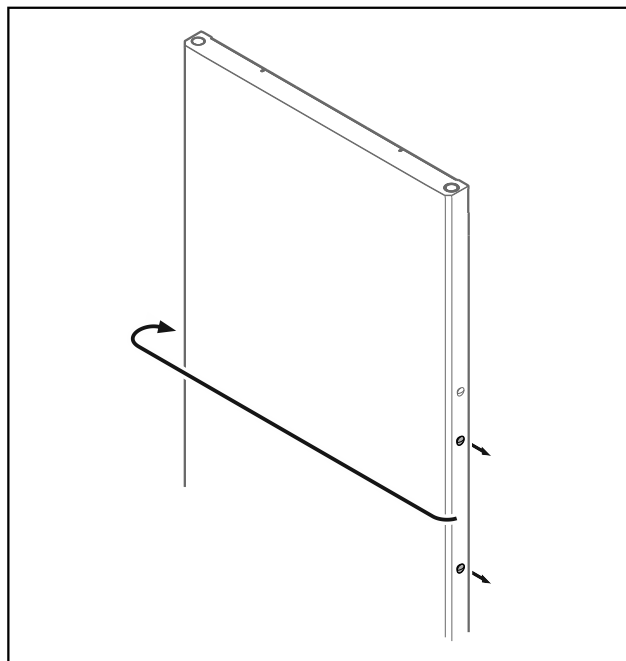


Fig. 37

- ▶ Преместете тапите на противоположната страна.

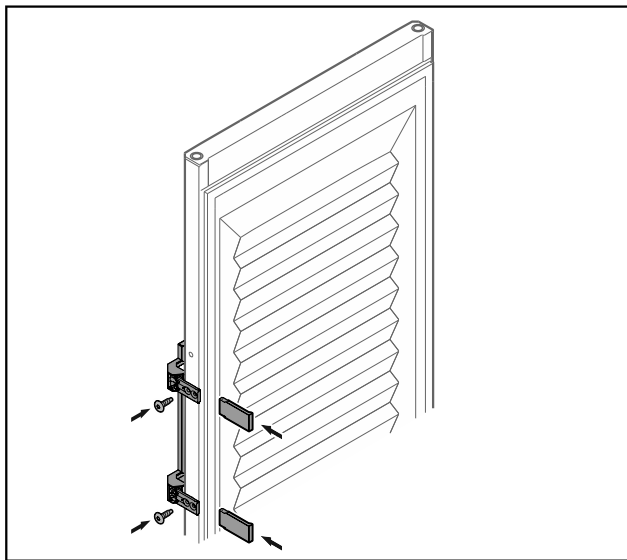


Fig. 38 Врата с пяна

- ▶ Завинтете дръжката от противоположната страна.
- ▶ Поставете капачките.

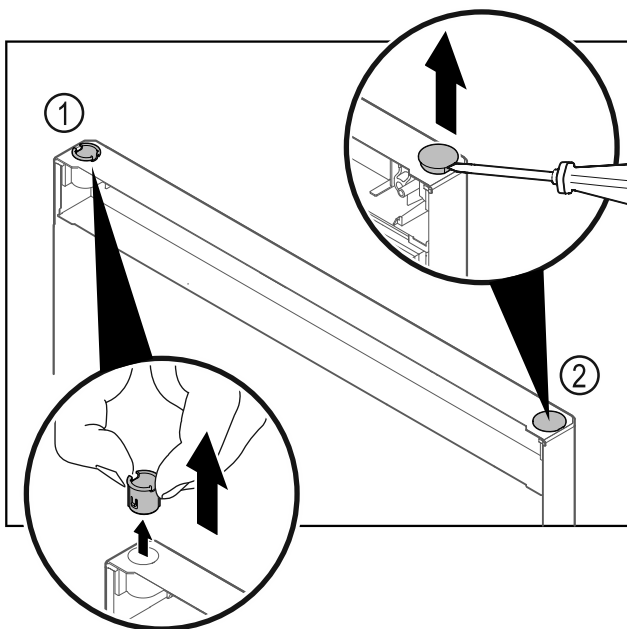


Fig. 39 Врата на фризерната част

- ▶ Изтеглете с пръсти втулката на пантата Fig. 39 (1).
- ▶ С плоска отвертка внимателно повдигнете покриващата тапа Fig. 39 (2) и я извадете.

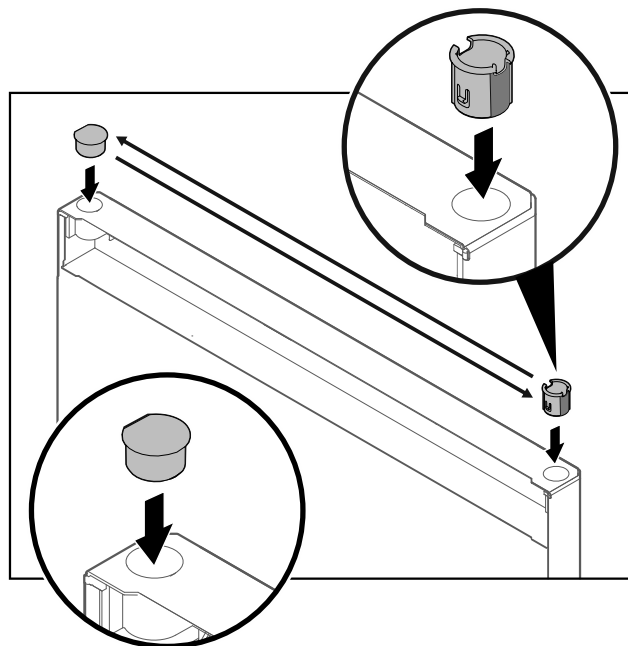


Fig. 40 Врата на фризерната част

- ▶ Поставете втулката на пантата и покриващата тапа съответно на противоположната страна (заравнените страни сочат навън).

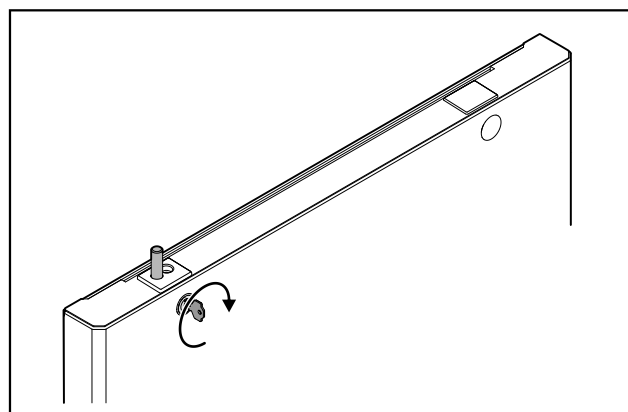


Fig. 41 Врата на фризерната част

- ▶ Блокирайте ключалката.

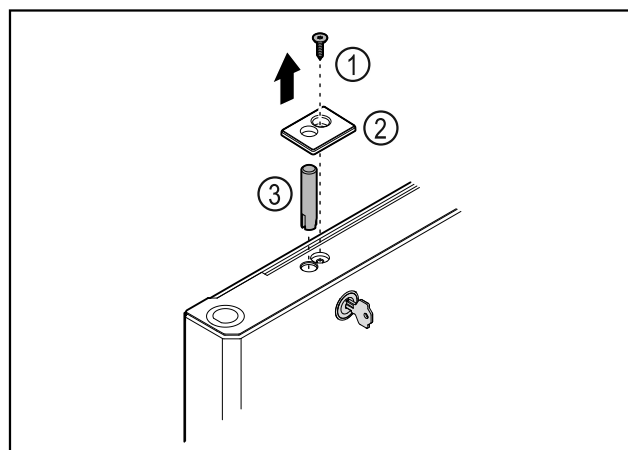


Fig. 42

- ▶ Отстранете винта Fig. 42 (1).
- ▶ Откопчайте капака Fig. 42 (2) с малка отвертка и го свалете.
- ▶ Изтеглете болта на ключалката Fig. 42 (3).

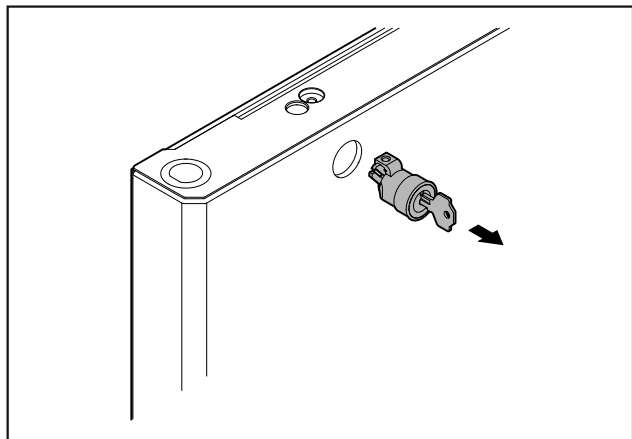


Fig. 43

- ▶ Изтеглете ключалката.

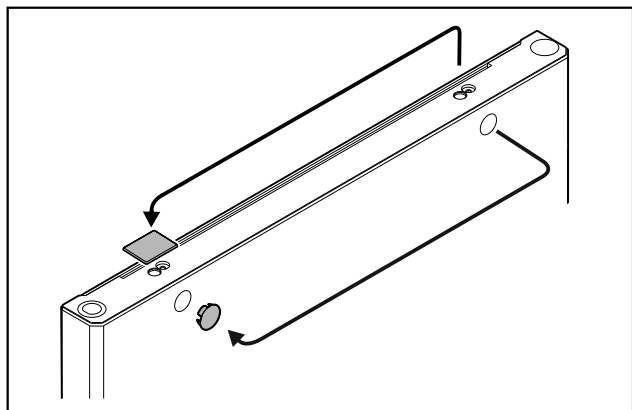


Fig. 44

- ▶ Преместете капците на противоположната страна.

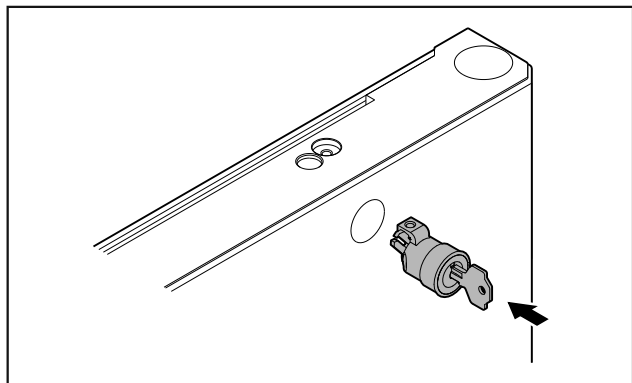


Fig. 45

- ▶ Поставете ключалката.

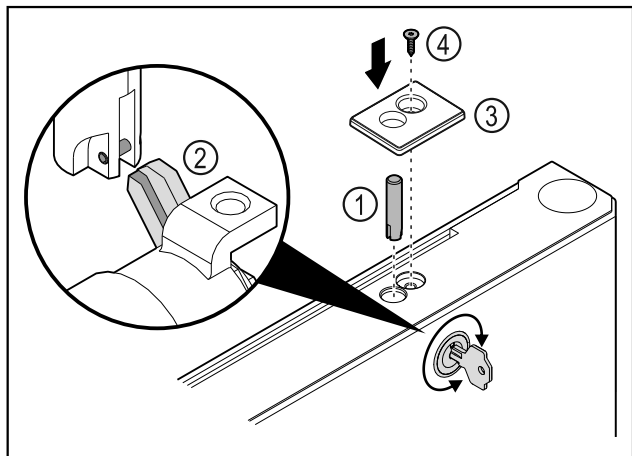


Fig. 46

- ▶ Поставете болта на ключалката Fig. 46 (1).
- ▶ Завъртете леко ключалката, за да може болтът на ключалката Fig. 46 (2) да се фиксира в прореза на ключалката.
- ▶ Поставете капака Fig. 46 (3).
- ▶ Поставете винта Fig. 46 (4).

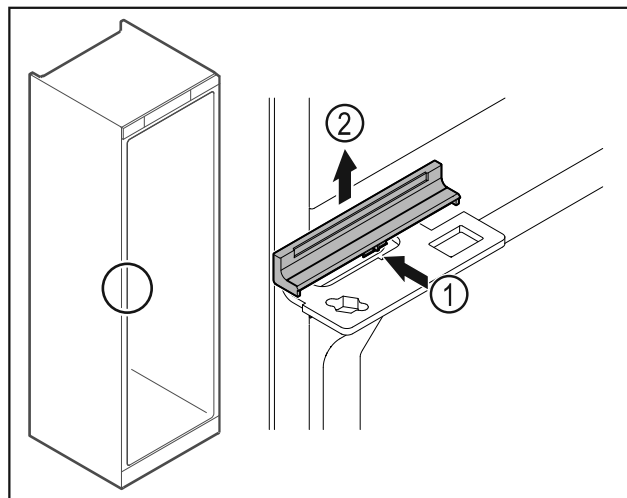


Fig. 47

- ▶ Натиснете леко навътре капака Fig. 47 (1) в средата и го свалете нагоре Fig. 47 (2).

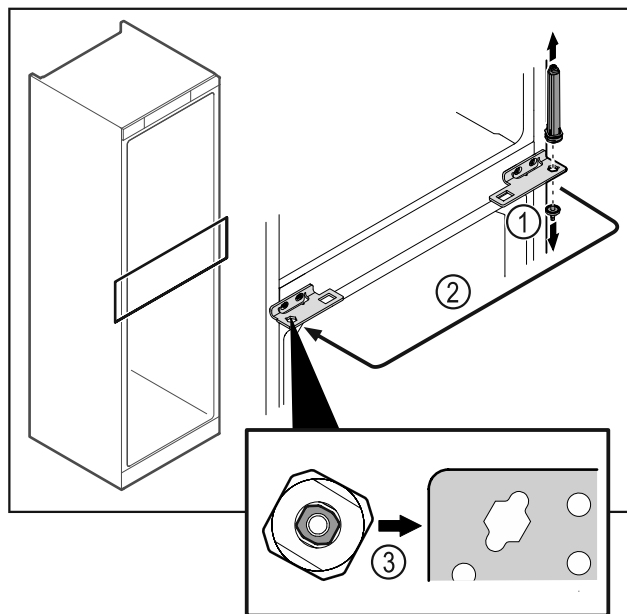


Fig. 48

- ▶ Развийте болта на пантата Fig. 48 (1).
- ▶ Преместете затварящата система на вратата Fig. 48 (2).
- ▶ При поставяне се уверете, че затварящата система на вратата е правилно подравнена Fig. 48 (3).

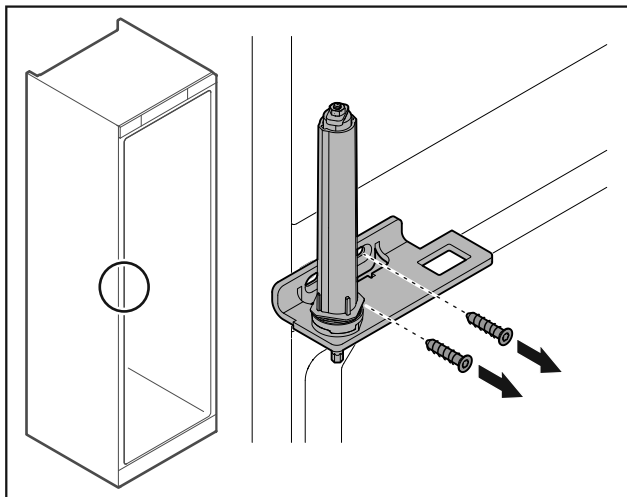


Fig. 49

- ▶ Развийте ъгъла на пантата.

ВНИМАНИЕ

Опасност от нараняване поради напрегната пружина!

- ▶ Не разглобявайте затварящата система на вратата Fig. 50 (1).

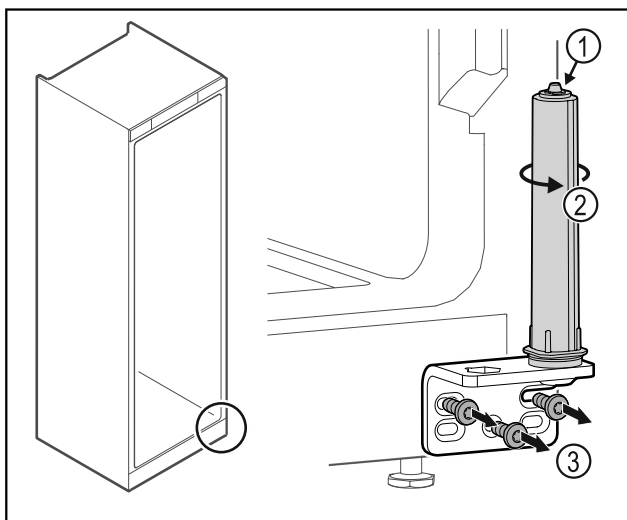


Fig. 50

- ▶ Въртете затварящата система Fig. 50 (2), докато тя щракне.
- ▷ Предварителното налягане на затварящата система е освободено.
- ▶ Развийте ъгъла на пантата Fig. 50 (3).

Указание

Неправилно разположение на шайбите за регулиране на височината.

Закрепването на гайката вече не е възможно.

- ▶ Шайбата трябва да се фиксира от долната страна на затварящата система.

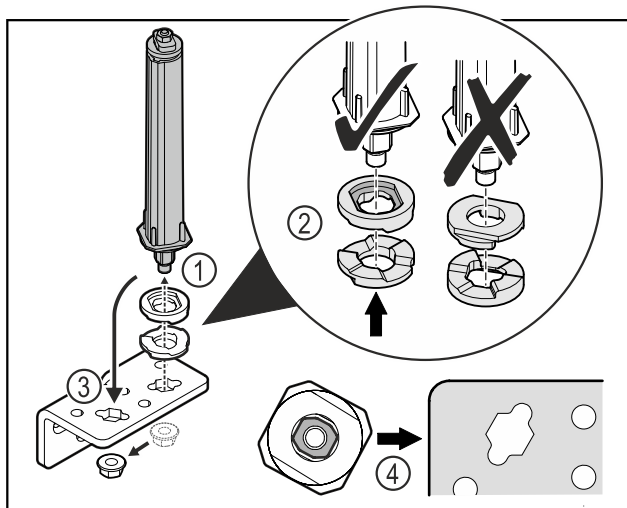


Fig. 51

- ▶ Развийте гайката и свалете затварящата система на вратата Fig. 51 (1).
- ▶ Обърнете внимание на правилното подравняване на шайбите за регулиране на височината Fig. 51 (2).
- ▶ Преместете затварящата система на вратата в ъгъла на пантата и я фиксирайте с гайката Fig. 51 (3).
- ▶ При поставяне се уверете, че затварящата система на вратата е правилно подравнена Fig. 51 (4).

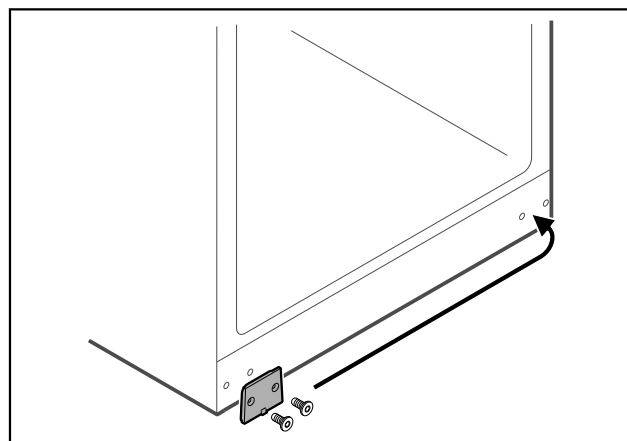


Fig. 52

- ▶ Преместете покриващата плоча на противоположната страна.

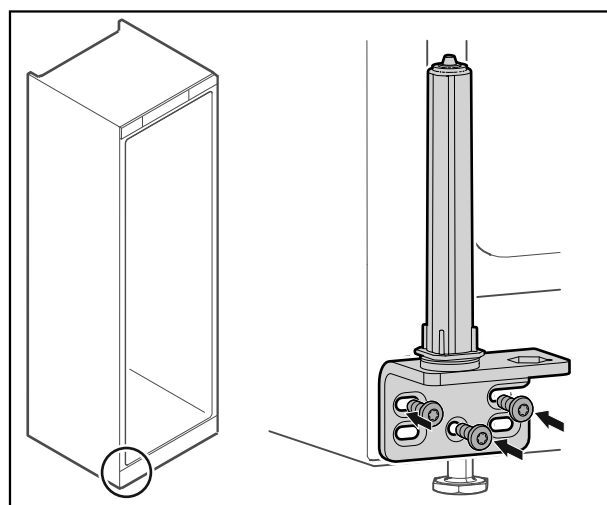


Fig. 53

- ▶ Завинтете ъгъла на пантата на противоположната страна.

Указание

Правилното изравняване и предварително налягане е важно за функционирането на затварящата система.

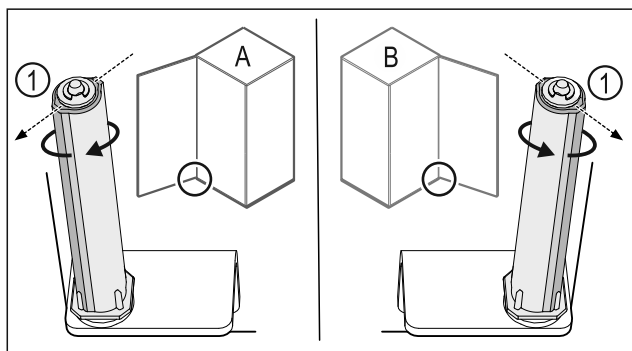


Fig. 54 Отваряне наляво (A) / отваряне надясно (B)

- ▶ Въртете затварящата система срещу съпротивлението, докато реброто на затварящата система Fig. 54 (1) сочи навън.
- ▷ Затварящата система автоматично остава в тази позиция.
- ▷ Затварящата система е изравнена и предварително наляганата.

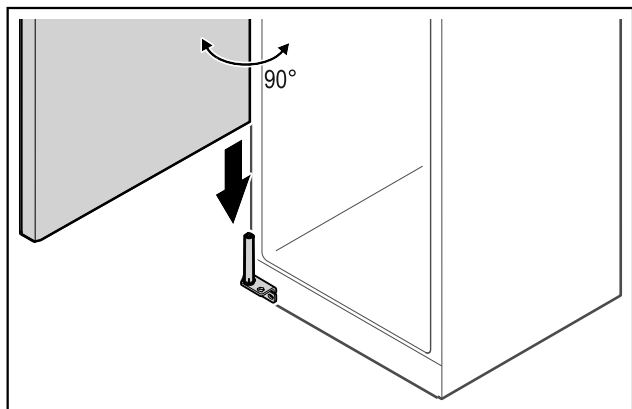


Fig. 55

- ▶ Повдигнете вратата от пода с втори човек и я нахлузете върху затварящата система.

Указание

- ▶ Задръжте вратата.

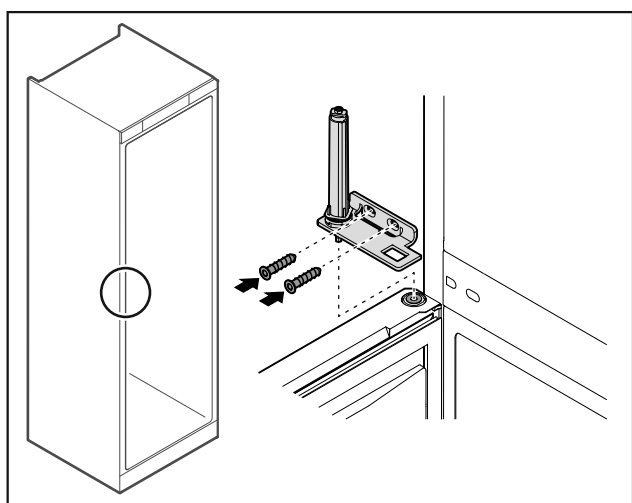


Fig. 56

- ▶ Завинтете ъгъла на пантата.

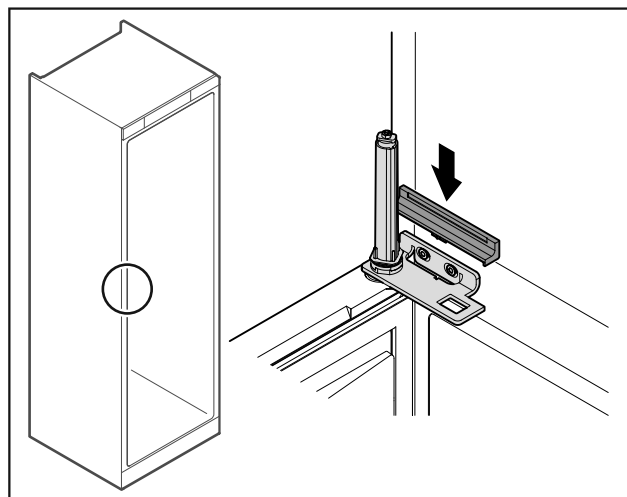


Fig. 57

- ▶ Фиксирайте капака.

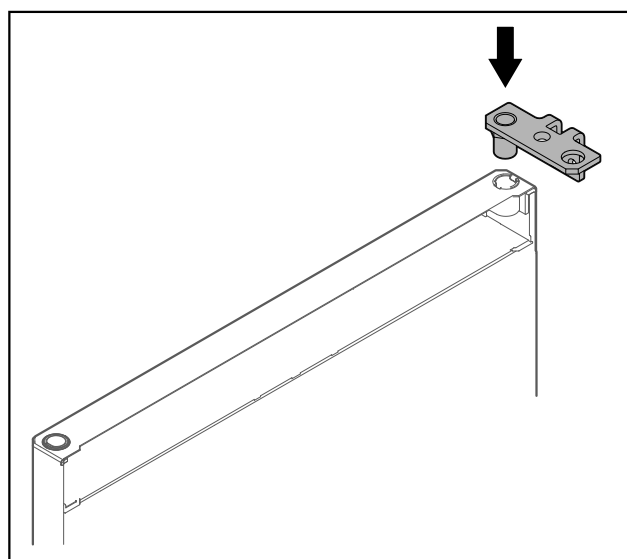


Fig. 58

- ▶ Поставете ъгъла на пантата във вратата.

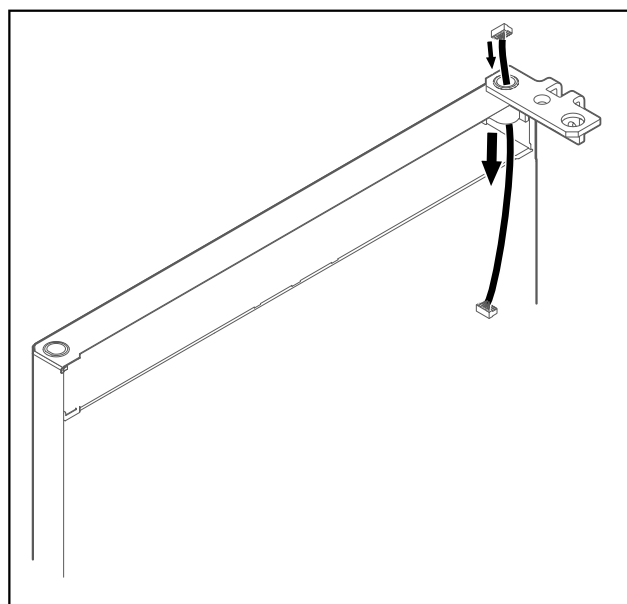


Fig. 59

- ▶ Внимателно прокарайте кабела.

Пускане в експлоатация

ВНИМАНИЕ

Опасност от нараняване поради падаща врата!

- ▶ Задръжете вратата.

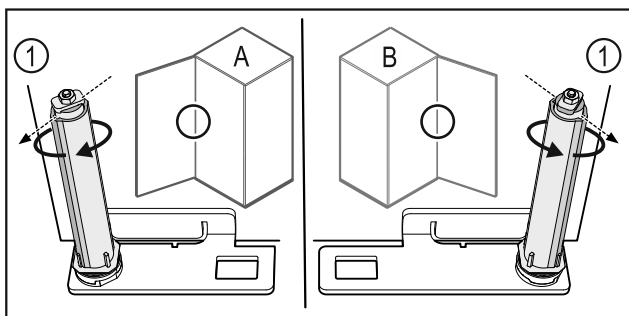


Fig. 60 Отваряне наляво (A) / отваряне надясно (B)

- ▶ Въртете затварящата система срещу съпротивлението, докато реброто на затварящата система Fig. 60 (1) сочи навън.
- ▷ Затварящата система автоматично остава в тази позиция.
- ▷ Затварящата система е изравнена и предварително напрегната.

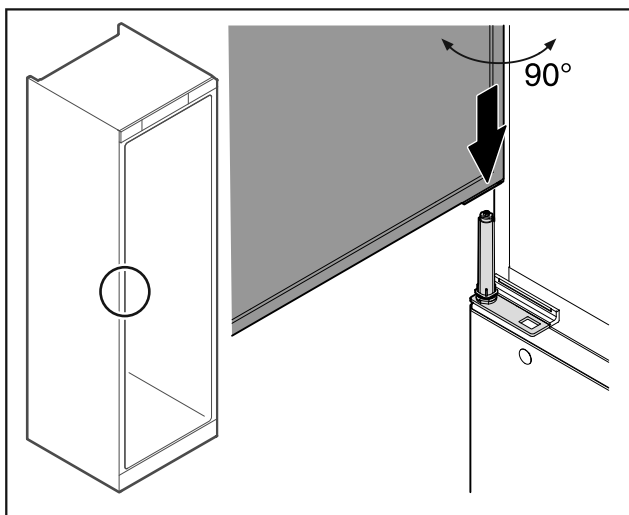


Fig. 61

- ▶ Повдигнете вратата от пода с втори човек.
- ▶ Нахлузете внимателно вратата в отворено на 90° състояние върху затварящата система.

ВНИМАНИЕ

Материални щети поради неправилен монтаж!

- ▶ Не защипвайте кабела при монтажа на ъгъла на пантата.

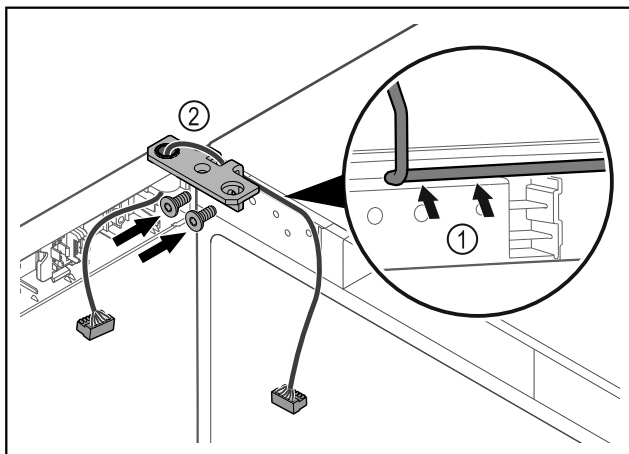


Fig. 62

- ▶ Вкарайте кабела през прореза на ъгъла на пантата и го положете внимателно Fig. 62 (1).
- ▶ Завинтете ъгъла на пантата Fig. 62 (2).

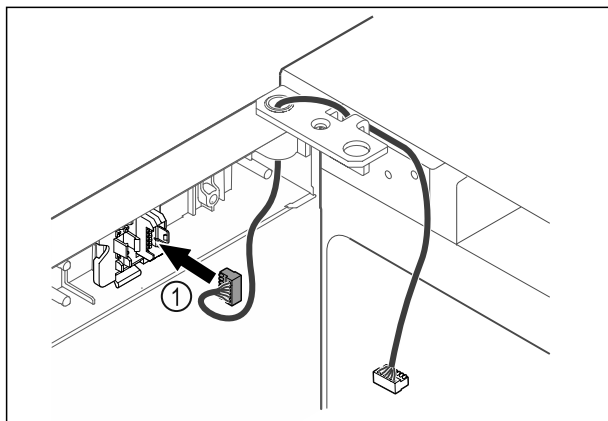


Fig. 63

- ▶ Вкарайте щекера Fig. 63 (1) в държача на щекера.

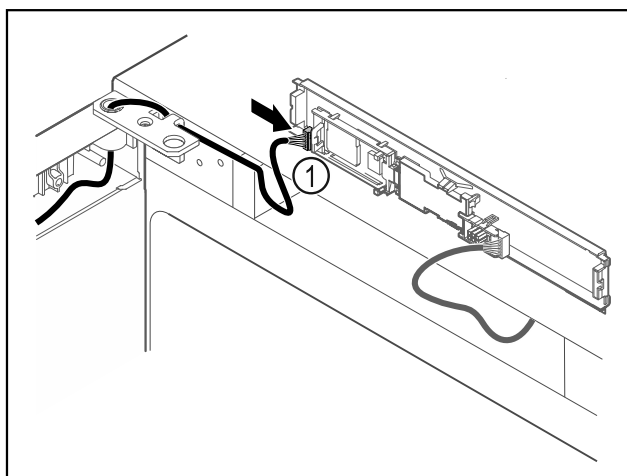


Fig. 64

- ▶ Включете щекера Fig. 64 (1) на платката.

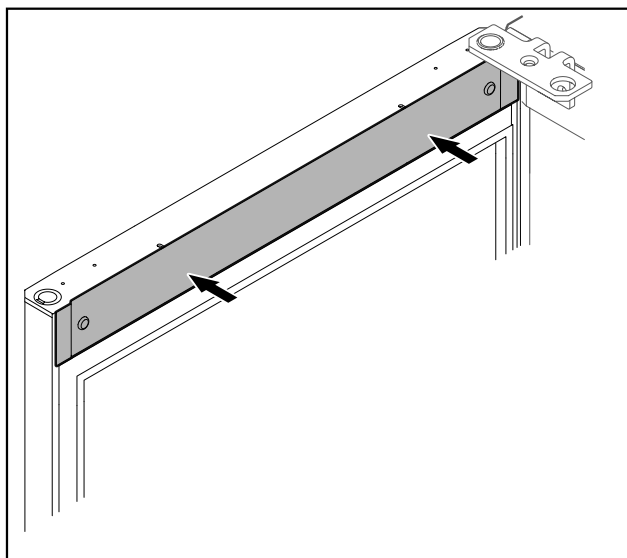


Fig. 65

- ▶ Нахлузете капака.

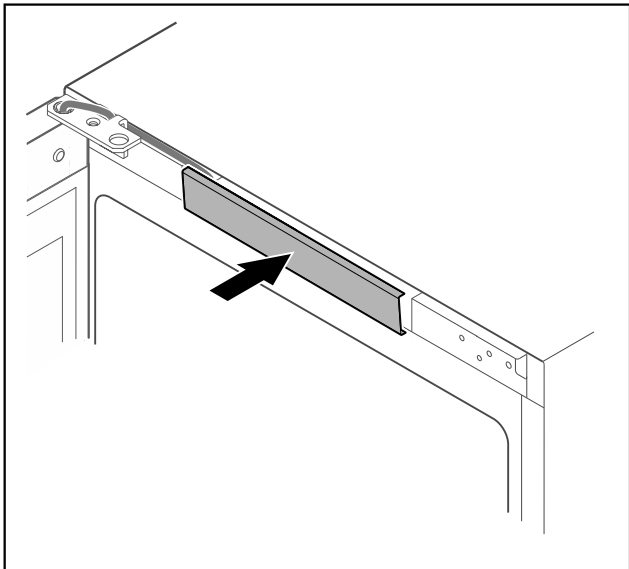


Fig. 66

- Фиксирайте средния капак.

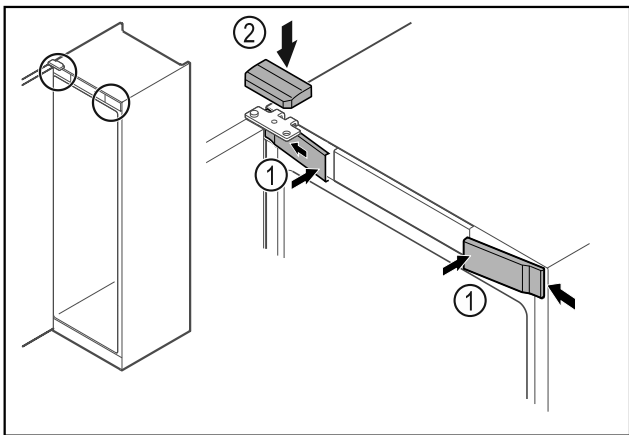


Fig. 67

- Закачете предните капаци Fig. 67 (1) от страни и фиксирайте.
- Фиксирайте горния капак Fig. 67 (2) отгоре.
- Затворете вратата.
- ▷ Посоката на отваряне на вратата е обърната.

4.13 Регулиране на вратата

Ако вратата не е права, тогава можете да регулирате вратата от ъгъла на пантата.

Регулирайте вратата на хладилната част преди вратата на фризерната част.

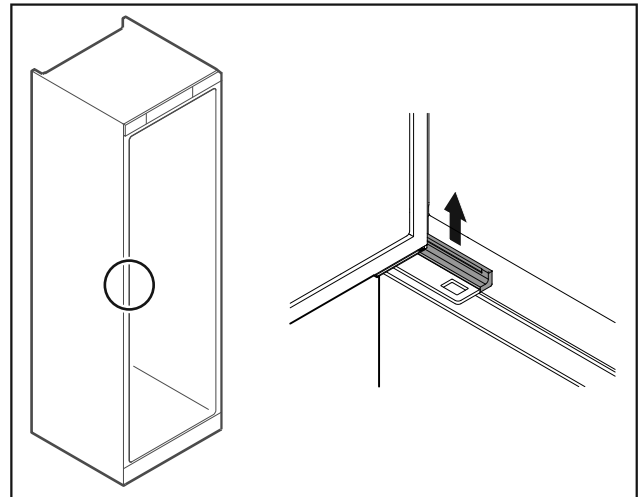


Fig. 68 Хладилна част

- Свалете капака.

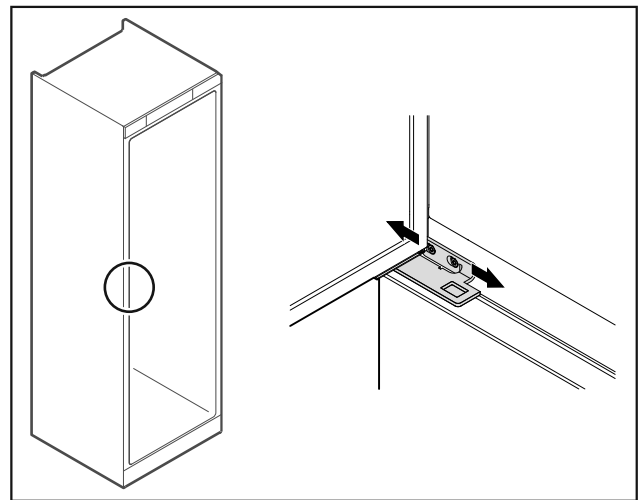


Fig. 69 Хладилна част

- Разхлабете леко двата винта и преместете вратата с ъгъла на пантата надясно или наляво.
- Затегнете винтовете.
- Нахлузете капака.

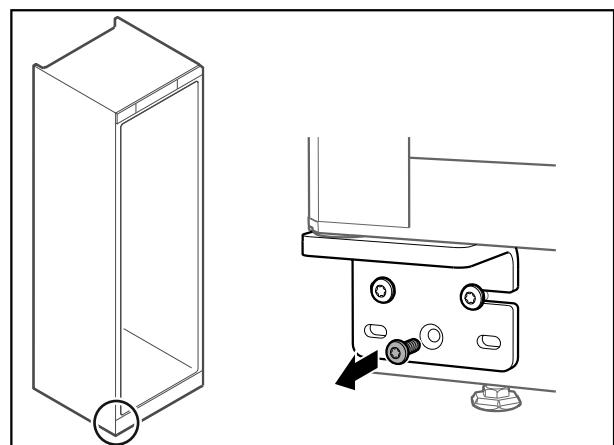


Fig. 70 Фризерна част

- Отстранете средния винт при долния ъгъл на пантата.

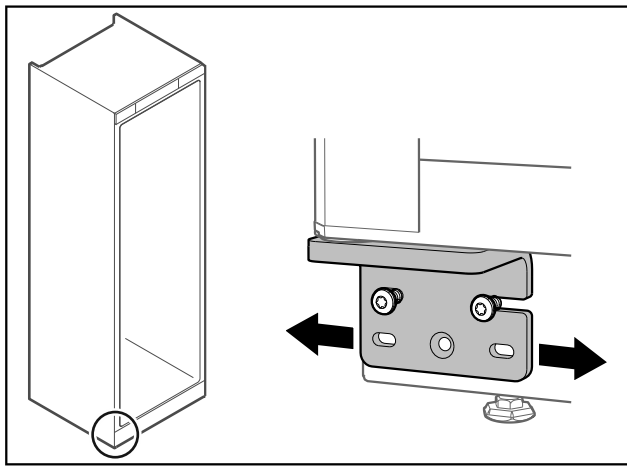


Fig. 71 Фризерна част

- ▶ Разхлабете леко двата винта и преместете вратата с ъгъла на пантата надясно или наляво.
- ▶ Затегнете винтовете до упор (средният винт вече не е необходим).
- ▷ Вратите са регулирани.

4.14 Свързване на уреда

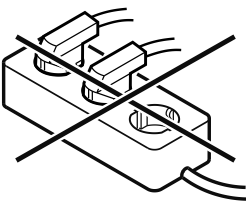


ПРЕДУПРЕЖДЕНИЕ

Опасност от пожар поради неправилно свързване!
Изгаряния.

Повреди по уреда.

- ▶ Не използвайте удължителни кабели.
- ▶ Не използвайте разпределителни лайстни.



ВНИМАНИЕ

Опасност от повреди поради неправилно свързване!
Повреди по уреда.

- ▶ Не свързвайте уреда към автономни инвертори, като соларни енергийни системи и бензинови генератори.

Указание

Използвайте единствено доставения захранващ проводник.

Уверете се, че са изпълнени следните предпоставки:

- Използвайте уреда само с **променлив ток**.
- Допустимите напрежение и честота са указани на идентификационната табелка. Местоположението на идентификационната табелка може да се види в глава „Описание на уреда“. (виж 1.2 Преглед на уреда и обзавеждането)
- Контактът трябва да бъде заземен и електрически безопасен според изискванията.
- Токът за задействане на предпазителя трябва да е между 10 А и 16 А.
- Трябва да има лесен достъп до контакта.
- ▶ Проверете електрическото свързване.
- ▶ Включете щепсела на уреда от задната страна на уреда. Обърнете внимание на доброто фиксиране.
- ▶ Свържете щепсела към захранването с напрежение.
- ▷ Индикацията преминава към символа за режим на готовност.

4.15 Включване на уреда (първо пускане в експлоатация)

Уверете се, че са изпълнени следните предпоставки:

- Уредът е поставен и свързан.
- Всички залепващи ленти, лепящи и предпазни фолиа, както и транспортни осигуровки в и по уреда са отстранени.

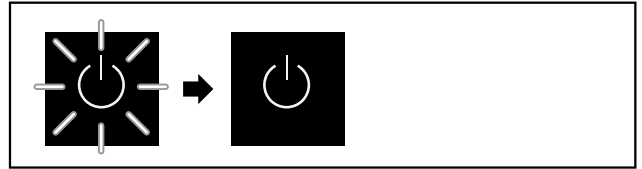


Fig. 72 Примерно изображение

Символът за режима на готовност мига, докато процесът на стартиране приключи.

Дисплеят показва символа за режима на готовност.

Ако уредът се доставя с фабрични настройки, при първото пускане в експлоатация първо трябва да се избере езикът на екрана.

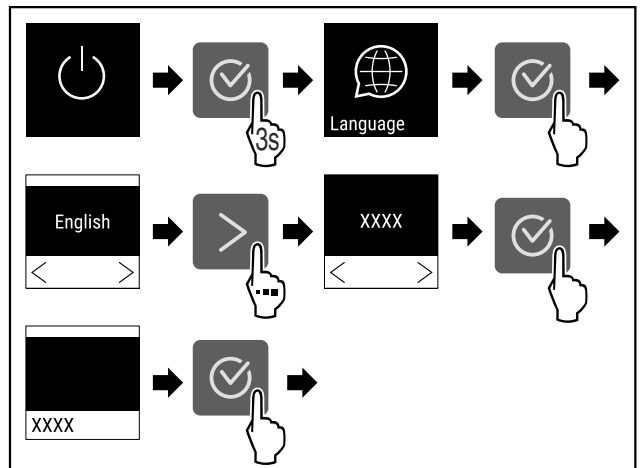


Fig. 73

- ▶ Изпълнете стъпките съгласно фигурата.

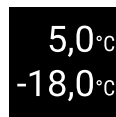


Fig. 74

- ▷ Уредът се включва веднага щом температурата се появи на дисплея.
- ▷ Температурната индикация мига, докато се достигне зададената температура.

5 Съхранение

5.1 Указания за съхранение

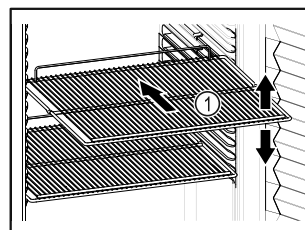


Fig. 75 Примерно изображение

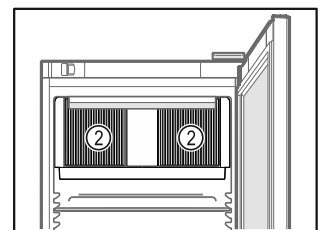



Fig. 76

При складиране съблюдавайте следното:

- ❑ Ако стелажите за съхранение Fig. 75 (1) могат да се местят, регулирайте ги според височината.
 - ❑ Съблюдавайте максималното натоварване. (виж 9.1 Технически данни)
 - ❑ Зареждайте уреда само след достигане на температурата на съхранение (спазване на веригата на охлаждане).
 - ❑ Дръжте вентилационните отвори Fig. 76 (2) на циркуляционния вентилатор във вътрешността свободни.
 - ❑ Охлажданите продукти не трябва да докосват задната стена.
 - ❑ Не съхранявайте охлажданите продукти отвъд задния ограничител на решетъчните рафтове.
 - ❑ Съхранявайте течностите в затворени съдове.
 - ❑ Съхранявайте охлажданите продукти на разстояние един от друг, за да може въздухът да циркулира добре.
 - ❑ Охладените стоки не трябва да надвишават маркировката за купчина. 
- Това е важно за правилната циркулация на въздуха и равномерното разпределение на температурата във вътрешността.
- ❑ Съхранявайте хладилни стоки под тавата за конденз.

6 Обслужване

6.1 Елементи за обслужване и индикация

Дисплеят предоставя бърз преглед на текущото състояние на уреда, настройката на температурата, състоянието на функциите и настройките, както и съобщенията за аларми и грешки.

Управлява се с помощта на навигационни стрелки и символ за потвърждение.

Функциите могат да бъдат активирани или деактивирани и стойностите на настройките могат да се променят.

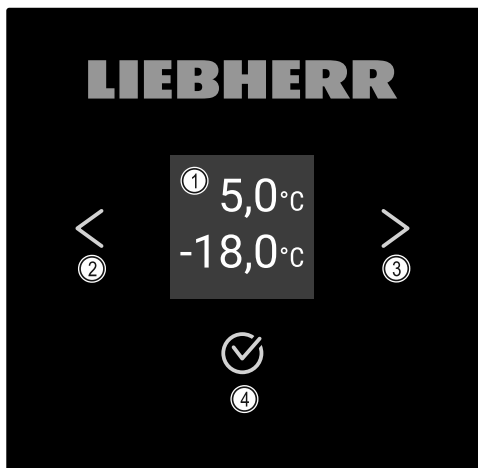


Fig. 77 Дисплей

- (1) Индикация на статуса
- (2) Стрелка за навигация назад
- (3) Стрелка за навигация напред
- (4) Потвърждение

6.1.1 Индикация на статуса

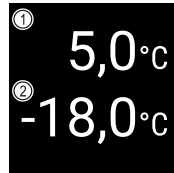


Fig. 78 Индикация на статуса

- (1) Действителна температура на хладилната част
- (2) Действителна температура във фризерната част

Индикацията на статуса показва действителната температура и представлява изходната индикация. От там се извършва навигацията към функциите и настройките. Индикацията на статуса може да показва различни символи на индикацията.

6.1.2 Символи на индикацията

Символите на индикацията дават сведения относно текущото състояние на уреда.

Символ	Състояние на уреда
	В готовност Уредът е изключен.
	Мигащ символ за режима на готовност Уредът се стартира.
	Мигаща температура Целевата температура още не е достигната. Уредът охлажда до зададената температура.
	Температурен индикатор Показва текущата вътрешна температура
	Превключваща се индикация на температура/символа за размразяване с бяла лента Уредът е в режим на ръчно размразяване
	D на индикацията Уредът е в демонстрационен режим.
	Напомняне за поддръжка Настроеният времеви интервал е изтекъл.
	Пълна памет за данни Паметта за данни (999 часа) е пълна. От тук нататък най-старите данни ще бъдат презаписани.
	Мигащ символ Грешката все още е активна.

Символ	Състояние на уреда
	Символ за грешка Уредът е в състояние на грешка.
	Бяла лента отдолу Подменю
	Бяла лента отгоре Предварителна настройка, активна настройка или активна стойност
	Растяща лента Натискайте бутона 3 секунди, за да активирате настройката.
	Намаляваща лента Натискайте бутона 3 секунди, за да деактивирате настройката.

Символ на индикацията за статуса

6.1.3 Акустични сигнали

Сигнал се чува в следните случаи:

- Когато дадена функция или стойност е потвърдена.
- Когато функция или стойност не могат да бъдат активирани или деактивирани.
- След като възникне грешка.
- При алармено съобщение.

Алармените тонове могат да се включват и изключват в клиентското меню.

6.2 Функции на уреда

6.2.1 Указания за функциите на уреда

Функциите на уреда са настроени заводски по такъв начин, че Вашият уред да е напълно функционален.

Преди да промените, активирате или деактивирате функции на уреда се уверете, че са изпълнени следните предпоставки:

- Прочели сте и сте разбрали описанията за начина на функциониране на дисплея. (виж 3 Начин на функциониране на дисплея Touch)
- Запознали сте се с елементите за обслужване и индикация на Вашия уред. (виж 6.1 Елементи за обслужване и индикация)

6.2.2 Включване и изключване на уреда



Тази настройка позволява включване и изключването на целия уред.

Включване на уреда

Без активиран DemoMode:

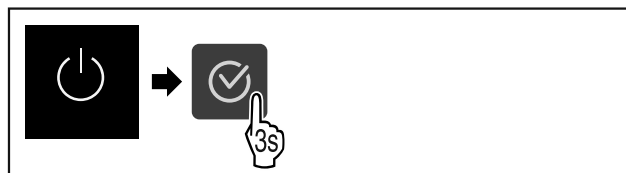


Fig. 79

► Изпълнете стъпките съгласно фигурата.

С активиран DemoMode:

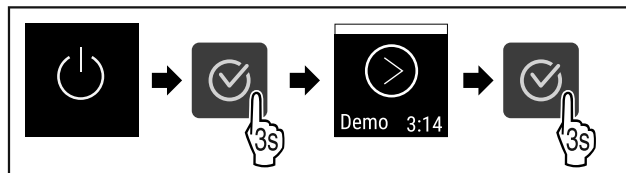


Fig. 80

► Изпълнете стъпките съгласно фигурата.

Указание

Деактивирайте DemoMode преди края на обратното броене.



Fig. 81

► Индикацията за температурата се появява на дисплея.

Изключване на уреда

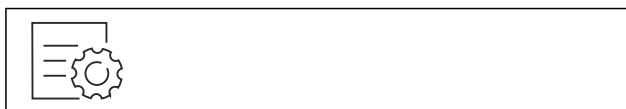


Fig. 82

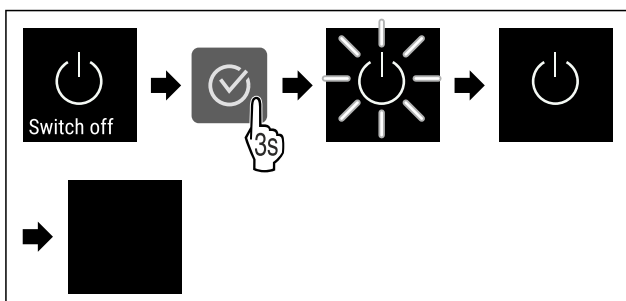


Fig. 83

- Изпълнете стъпките съгласно фигурата.
- Дисплеят показва символа за режима на готовност.
- Дисплеят изгасва след около 10 минути.

6.2.3 Изключване и включване на температура зона



турна зона

Можете да изключвате отделни температурни зони на уреда отделно една от друга.

Приложение:

- Почистване
- Размразяване

Изключване на хладилната част

Уверете се, че са изпълнени следните предпоставки:

- Хладилната част е изпразнена.

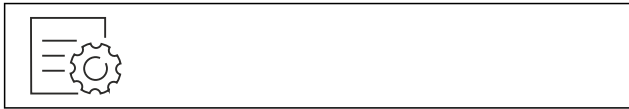


Fig. 84

- ▶ Натискайте стрелката за навигация дотогава, докато се покаже съответната функция.

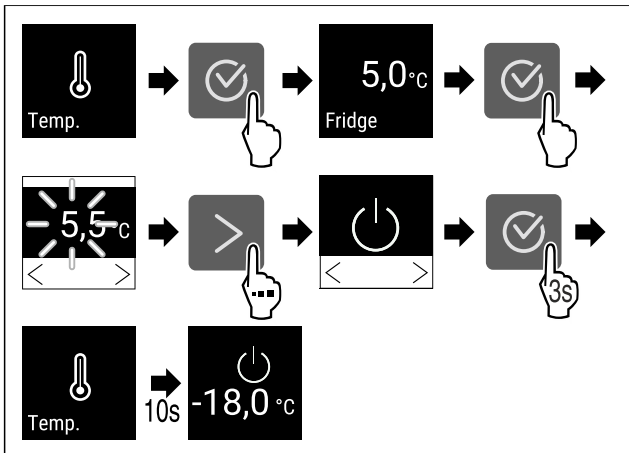


Fig. 85

- ▶ Изпълнете стъпките съгласно фигурата.
- ▷ Хладилната част е изключена.

Изключване на фризерната част

Уверете се, че са изпълнени следните предпоставки:

- Фризерната част е изпразнена.



Fig. 86

- ▶ Натискайте стрелката за навигация дотогава, докато се покаже съответната функция.

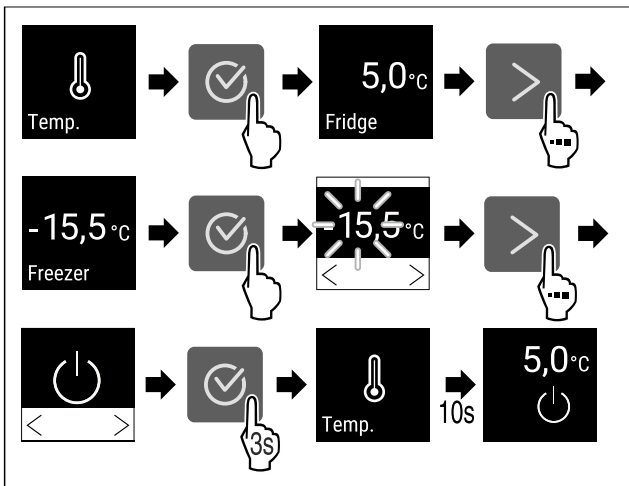


Fig. 87

- ▶ Изпълнете стъпките съгласно фигурата.
- ▷ Фризерната част е изключена.

Включване на хладилната част

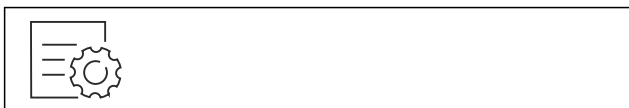


Fig. 88

- ▶ Натискайте стрелката за навигация дотогава, докато се покаже съответната функция.

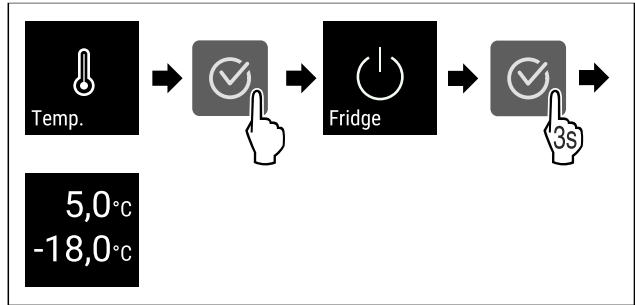


Fig. 89

- ▶ Изпълнете стъпките съгласно фигурата.
- ▷ Хладилната част е включена.
- ▷ Уредът охлажда до последно зададената температура.

Включване на фризерната част



Fig. 90

- ▶ Натискайте стрелката за навигация дотогава, докато се покаже съответната функция.

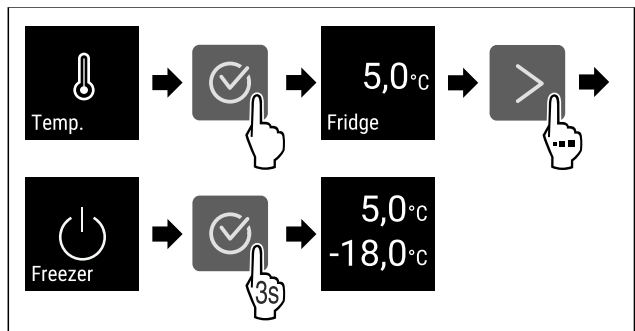


Fig. 91

- ▶ Изпълнете стъпките съгласно фигурата.
- ▷ Фризерната част е включена.
- ▷ Уредът охлажда до последно зададената температура.

6.2.4 Температура



Температурата зависи от следните фактори:

- честотата на отваряне на вратата
- продължителността на отваряне на вратата
- стайната температура на мястото на поставяне
- вида, температурата и количеството на охлаждащите/замразяваните продукти

Указание

В някои части на вътрешността температурата на въздуха може да се различава от температурната индикация.

Задаване на температурата

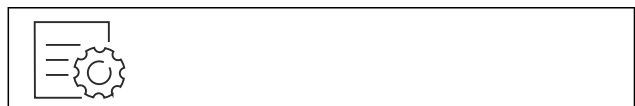


Fig. 92

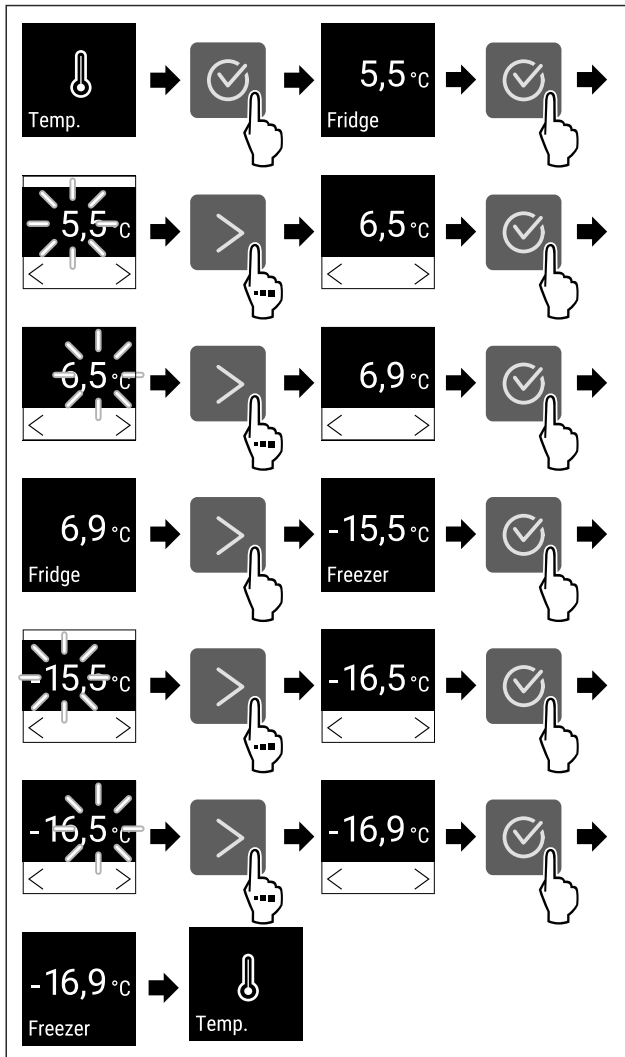


Fig. 93 Промяна на температурата от 5,5 °C на 6,9 °C и от -15,5 °C на -16,9 °C

- ▶ Изпълнете стъпките съгласно фигурата.
- ▷ Температурата е зададена.



6.2.5 Запис на температурите

Уредът показва вътрешните минимални и максимални температури. Записването им започва автоматично след включване на уреда с интервал от една минута. След 999 часа (приблизително 40 дни) се показва съобщение, че паметта за данни е пълна. След това записът на температурите трябва да се нулира.

Указание

Препоръчително е да нулирате записът на температурите при пускането на уреда в експлоатация **еднократно след достигане на зададената температура**. Това означава, че показаната стойност на максималната температура е значима.

Показване на записа на температурите

Записът на температурите показва продължителността на записване и измерените през това време минимални и максимални температури.

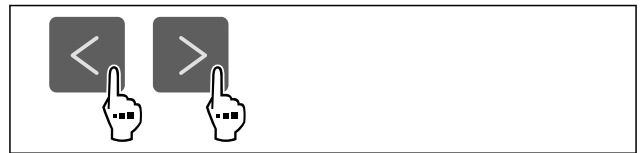


Fig. 94

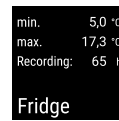


Fig. 95

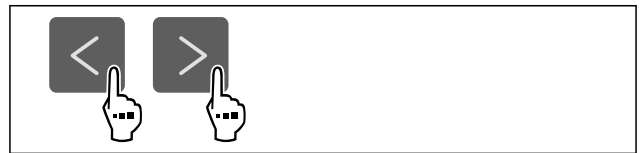


Fig. 96



Fig. 97

- ▷ Появява се екранът за статуса със записите на температурата.

Нулиране на записа на температурите

Показаните минимална и максимална температура могат да бъдат нулирани по всяко време. Показаните стойности се изтриват и интервалът на записване се рестартира.



Fig. 98

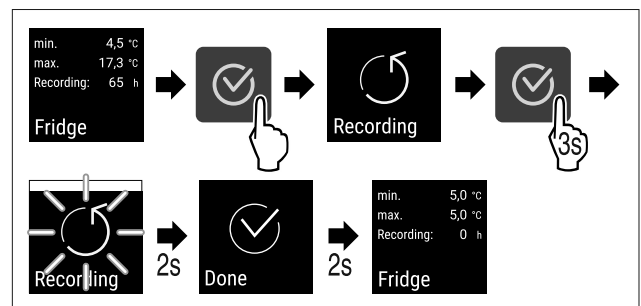


Fig. 99

- ▶ Изпълнете стъпките съгласно илюстрацията.

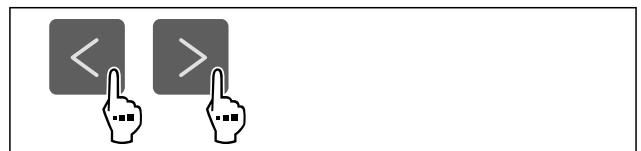


Fig. 100

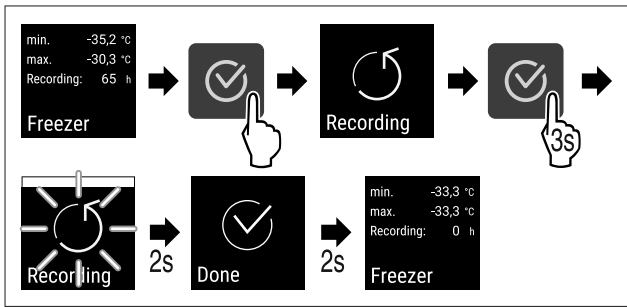


Fig. 101

- ▶ Изпълнете стъпките съгласно илюстрацията.
- ▷ Записът на температурите е нулиран.
- ▷ Интервалът на запис се рестартира.

6.2.6 Защита на достъпа до меню Настройки



Тази настройка позволява достъпът до меню Настройки да бъде защитен с трицифрен ПИН код.

Приложение:

- Предотвратяване на неволна промяна на настройки и функции.
- Предотвратяване на неволно изключване на уреда.
- Предотвратяване на неволна промяна на температурата.

Активиране на защитата на достъпа до меню Настройки



Fig. 102

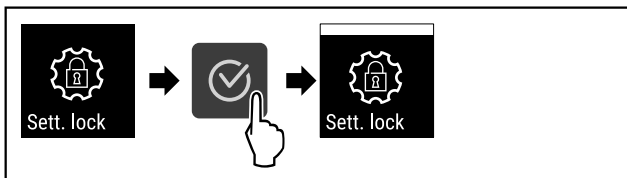


Fig. 103

- ▶ Изпълнете стъпките съгласно фигурата.
- ▷ Защитата на достъпа до меню Настройки е активирана.

Промяна на ПИН кода за защита на достъпа до меню Настройки

Вижте: (виж 6.2.7 Кодове за достъп)

Деактивиране на защитата на достъпа до меню Настройки

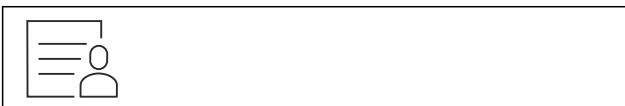


Fig. 104

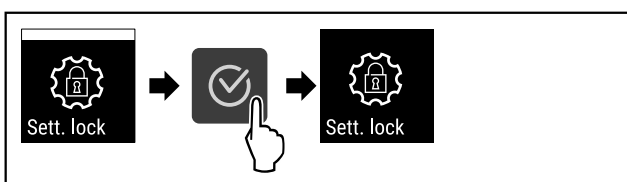


Fig. 105

- ▶ Изпълнете стъпките съгласно фигурата.

- ▷ Защитата на достъпа до меню Настройки е деактивирана.

Отваряне на менюто със запазените настройки

Ако защитата на достъпа е активна, трябва да се въведе ПИН кодът, за да се отвори меню Настройки.

След въвеждане на правилния ПИН код менюто Настройки остава отключено за 20 минути, освен ако не се върнете назад към индикацията на статуса.

Указание

- ▶ В следния пример е използван фабрично зададения ПИН код: **1 1 1**.

Защитата на достъпа до меню Настройки трябва да е активна.

- ▶ Натискайте стрелката за навигация дотогава, докато се покаже функцията.

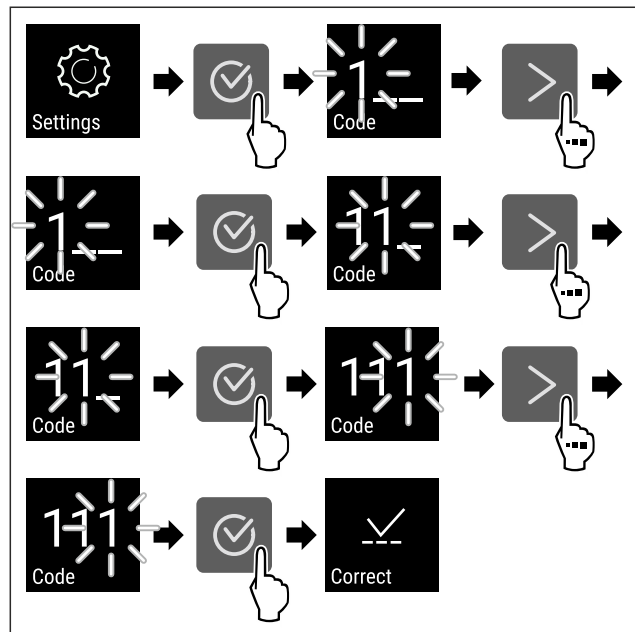


Fig. 106

- ▶ Изпълнете стъпките съгласно фигурата.
- ▷ ПИН кодът е правилен.
- ▷ Отваря се меню Настройки.

6.2.7 Кодове за достъп

Възможни са различни настройки.

Приложение:

- Промяна на кода за настройката.
- Нулиране на кода за настройката.



Защита на достъпа до меню Настройки

Промяна на кода за настройката

Тази настройка Ви позволява да промените кода за настройка за защита на достъпа до меню Настройки.

Тази настройка става на 3 стъпки:

- Въвеждане на стария код за настройката
- Въвеждане на новия код за настройката
- Потвърждаване на новия код за настройката

Указание

- ▶ Следният пример променя фабричния код за настройката по подразбиране **1 1 1**.
- ▶ Новият код за настройката е: **2 3 4**



Fig. 107

Защита на достъпа до меню Настройки трябва да е активна. (виж 6.2.6 Защита на достъпа до меню Настройки)

- ▶ Натискайте стрелката за навигация дотогава, докато се покаже функцията.

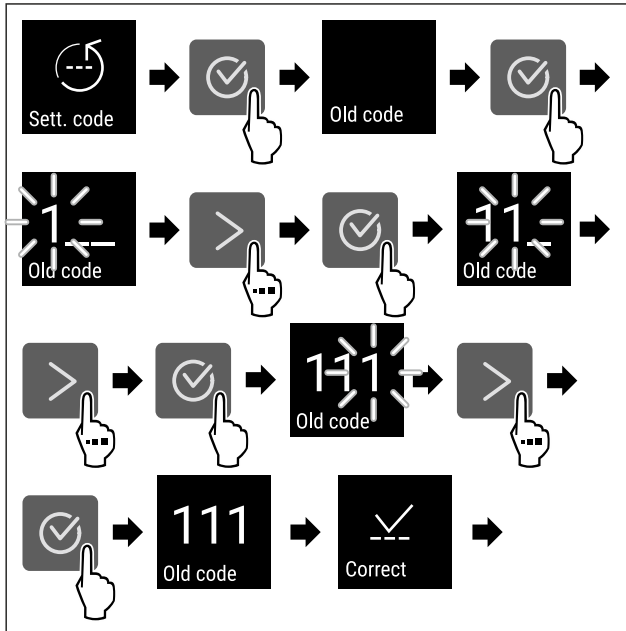


Fig. 108

- ▶ Изпълнете стъпките съгласно фигурата.
- ▷ Необходимо е въвеждане на стария код за настройката.

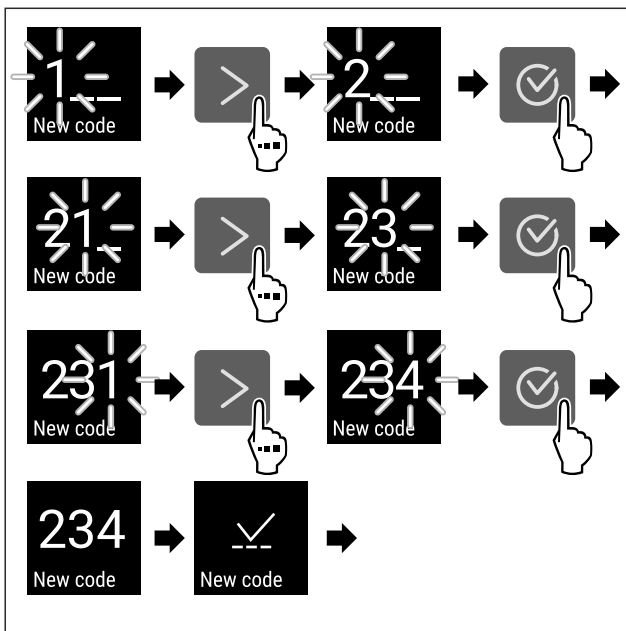


Fig. 109

- ▶ Изпълнете стъпките съгласно фигурата.
- ▷ Необходимо е въвеждане на новия код за настройката.

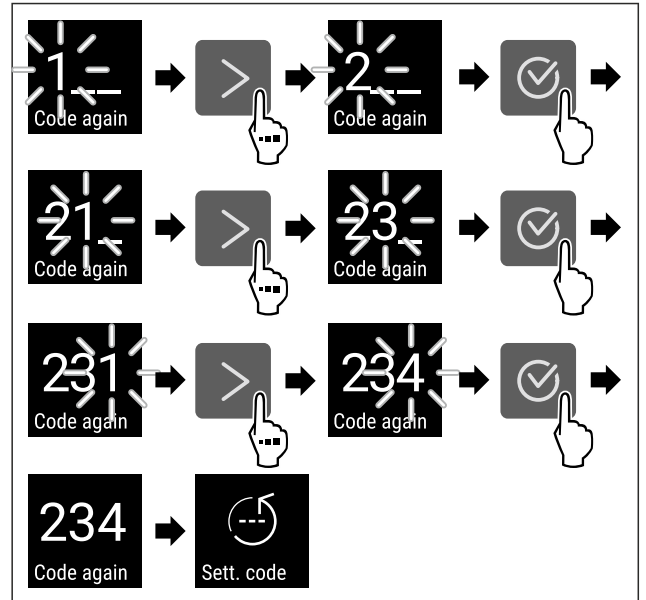


Fig. 110

- ▶ Изпълнете стъпките съгласно фигурата.
- ▷ Необходимо е потвърждение на новия код за настройката.
- ▷ Кодът за настройката е променен.

Нулиране на кода за настройката

Забравен или неизвестен код за настройка за защита на достъпа до меню Настройки.

- ▶ Върнете фабричните настройки на уреда (виж 6.2.26 Връщане на фабричните настройки).
- ▷ Уредът се връща към първоначалните настройки.
- ▷ Фабричният код за настройката е: **1 1 1**

6.2.8 Напомняне за интервала за поддръжка



Настройка на интервала от време преди напомняне за извършване на поддръжка.

Могат да се зададат следните стойности:

- 7 дни
- 14 дни
- 30 дни
- 60 дни
- 90 дни
- 180 дни
- 360 дни
- 720 дни
- 1080 дни
- Изкл.

Настройка на напомнянето на интервала за поддръжка

Следващите стъпки описват начина на настройване на интервала от време до поддръжката.



Fig. 111

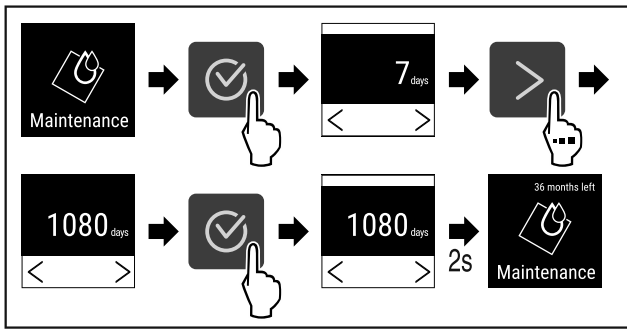


Fig. 112

- ▶ Изпълнете стъпките съгласно фигурата.
- ▷ Интервалът от време преди напомняне за извършване на поддръжка е настроен.
- ▷ Показва се оставащото време.

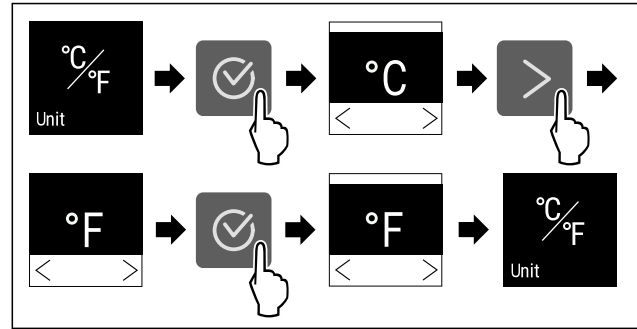


Fig. 116 Примерно изображение: Промяна от градуси Целзий на градуси Фаренхайт.

- ▶ Изпълнете стъпките съгласно фигурата.
- ▷ Температурната единица е настроена.

6.2.9 Език



С тази настройка се задава езикът на дисплея.

Настройка на езика



Fig. 113

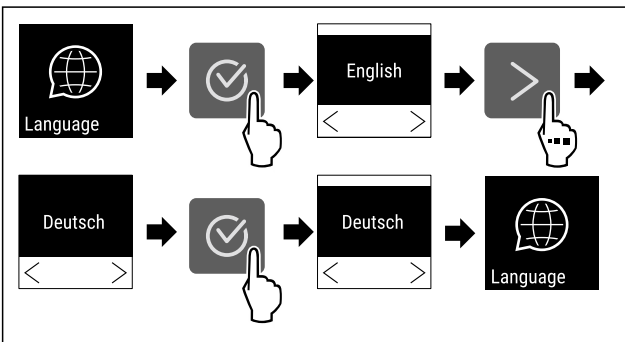


Fig. 114

- ▶ Изпълнете стъпките съгласно фигурата.
- ▷ Избраният език е зададен.

6.2.10 Единица за температурата



С тази функция настройвате температурната единица. Като температурна единица можете да настройвате градуси по Целзий или градуси по Фаренхайт.

Настройване на температурна единица

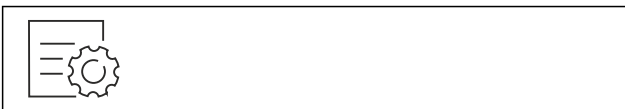


Fig. 115

6.2.11 Яркост на дисплея



С тази функция настройвате яркостта на дисплея на степени.

Можете да настройвате следните степени на яркост:

- 40 %
- 60 %
- 80 %
- 100 % (предварителна настройка)

Настройване на яркостта

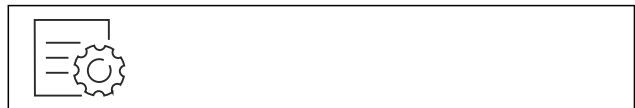


Fig. 117

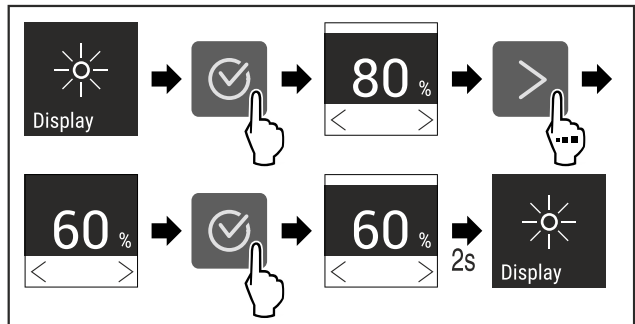


Fig. 118 Примерно изображение: Промяна от 80 % на 60 %.

- ▶ Изпълнете стъпките съгласно фигурата.
- ▷ Яркостта е настроена.

6.2.12 Alarm Sound



Тази функция позволява да се включват и изключват всички алармени тонове, като например аларма за врата.

Активиране на Alarm Sound



Fig. 119

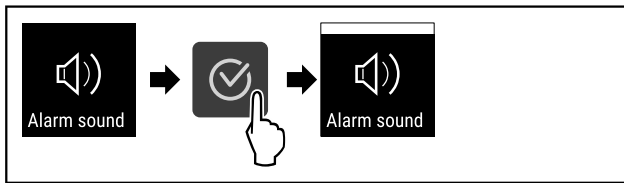


Fig. 120

- ▶ Изпълнете стъпките съгласно фигурата.
- ▷ Alarm Sound е активиран.

Деактивиране на Alarm Sound



Fig. 121

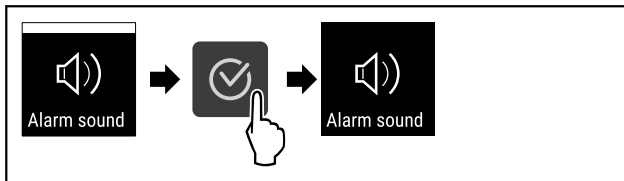


Fig. 122

- ▶ Изпълнете стъпките съгласно фигурата.
- ▷ Alarm Sound е деактивиран.



6.2.13 Key Sound

Тази функция позволява включване и изключване на всички тонове за потвърждение и Startsound.

Активиране на Key Sound

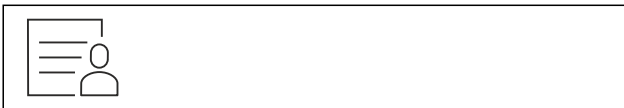


Fig. 123

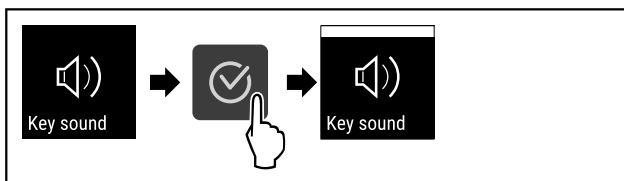


Fig. 124

- ▶ Изпълнете стъпките съгласно фигурата.
- ▷ Key Sound е активиран.

Деактивиране на Key Sound



Fig. 125

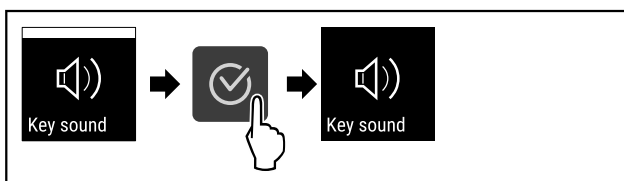


Fig. 126

- ▶ Изпълнете стъпките съгласно фигурата.
- ▷ Key Sound е деактивиран.



6.2.14 WLAN връзка

Указание

Liebherr SmartMonitoring Dashboard не е на разположение във всички държави. Проверете наличността чрез QR кода, като въведете модела си.

Указание

Използването на Liebherr SmartMonitoring Dashboard на <https://smartmonitoring.liebherr.com> изисква инсталиран SmartModule и търговски акаунт в MyLiebherr. По време на онлайн пускането в експлоатация можете да влезете директно с Вашите съществуващи данни за влизане в системата или да се регистрирате и да създадете фирмен акаунт.

Тази настройка установява безжична връзка между уреда и интернет. Връзката се управлява чрез SmartModule. Уредът може да бъде свързан чрез базираното на браузър [Liebherr SmartMonitoring Dashboard](https://smartmonitoring.liebherr.com) и могат да се използват разширени опции и индивидуални възможности за управление, администриране и наблюдение.

Указание

Можете да закупите принадлежности от сервизната служба (виж 9.3 Сервизна служба) и в магазина Liebherr-Hausgeräte на home.liebherr.com/shop/de/deu/zubehor.html.

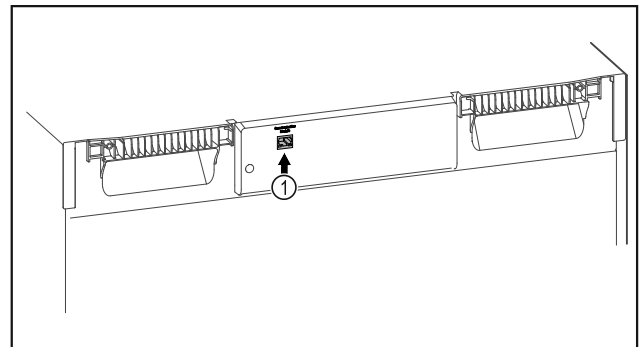


Fig. 127

Уверете се, че са изпълнени следните предпоставки:

- Използва се SmartModule Fig. 127 (1).

Установяване на връзка

Пуснете в експлоатация и настройте Вашия SmartModule онлайн чрез [Liebherr SmartMonitoring Dashboard](https://smartmonitoring.liebherr.com) на Вашето крайно устройство с възможност за достъп до интернет.

На [Liebherr SmartMonitoring Dashboard](https://smartmonitoring.liebherr.com) ще намерите информация за допълнителния монтаж на SmartModule.



Fig. 128

- ▶ Отворете [Liebherr SmartMonitoring Dashboard](https://smartmonitoring.liebherr.com) (виж Fig. 128).

На хладилник или фризер:



Fig. 129

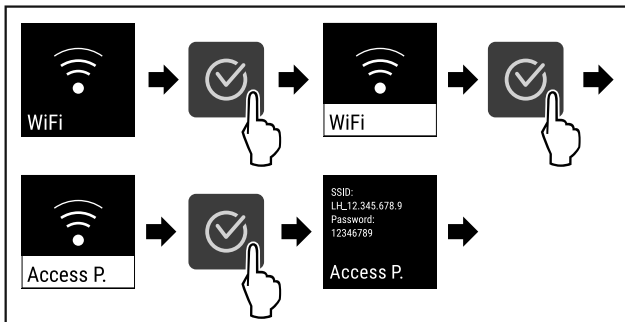


Fig. 130

- ▶ Изпълнете стъпките съгласно фигурата.
- ▶ Продължете процеса на настройка на Вашето крайно устройство с възможност за достъп до интернет: [Liebherr SmartMonitoring Dashboard](#)

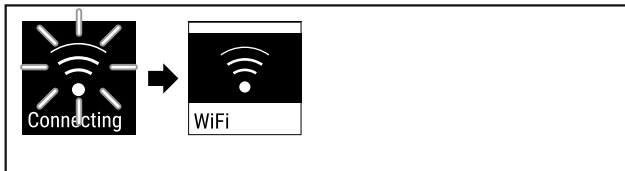


Fig. 131

- ▶ Връзката се установява.
- ▷ Появява се WiFi connecting. Символът пулсира.
- ▶ Следвайте инструкциите на [Liebherr SmartMonitoring Dashboard](#).
- ▷ Връзката е установена.

Прекъсване на връзка

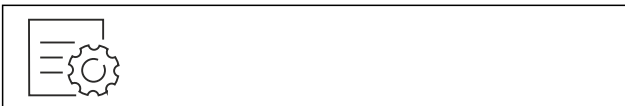


Fig. 132

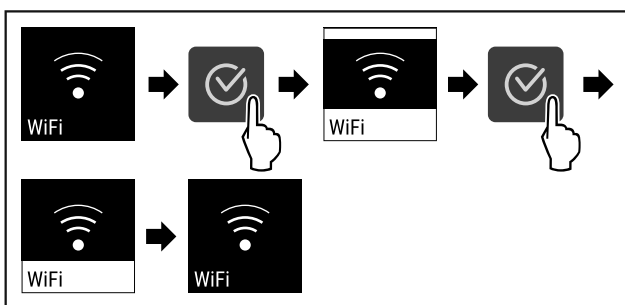


Fig. 133

- ▶ Изпълнете стъпките съгласно фигурата.
- ▷ Връзката е прекъсната.

Нулиране на връзка

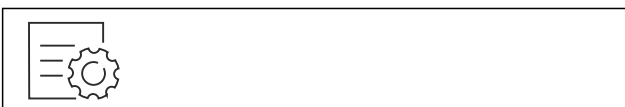


Fig. 134

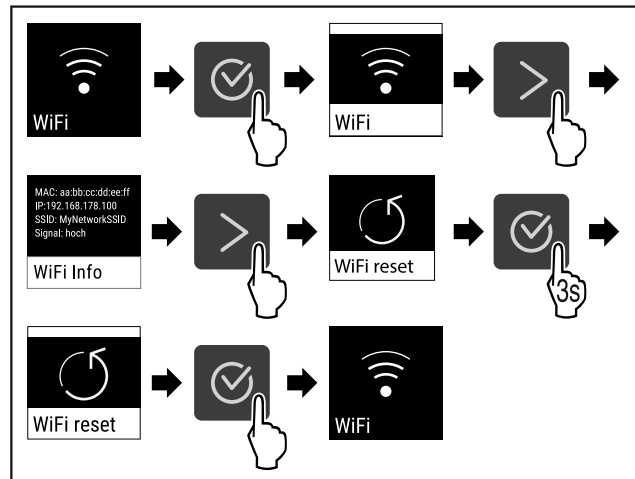


Fig. 135

- ▶ Изпълнете стъпките съгласно фигурата.
- ▷ WiFi настройките се нулират до състоянието на доставка.



6.2.15 LAN връзка

Указание

Liebherr SmartMonitoring Dashboard не е на разположение във всички държави. Проверете наличността чрез QR кода, като въведете модела си.

Указание

Използването на Liebherr SmartMonitoring Dashboard на <https://smartmonitoring.liebherr.com> изисква инсталиран SmartModule и търговски акаунт в MyLiebherr. По време на онлайн пускането в експлоатация можете да влезете директно с Вашите съществуващи данни за влизане в системата или да се регистрирате и да създадете фирмен акаунт.

Тази настройка установява кабелна връзка между уреда и интернет. Връзката се управлява чрез SmartModule. Уредът може да бъде свързан чрез базираното на браузър [Liebherr SmartMonitoring Dashboard](#) и могат да се използват разширени опции и индивидуални възможности за управление, администриране и наблюдение.

Указание

Можете да закупите принадлежности от сервизната служба (виж 9.3 Сервизна служба) и в магазина Liebherr-Hausgeräte на home.liebherr.com/shop/de/deu/zubehor.html.

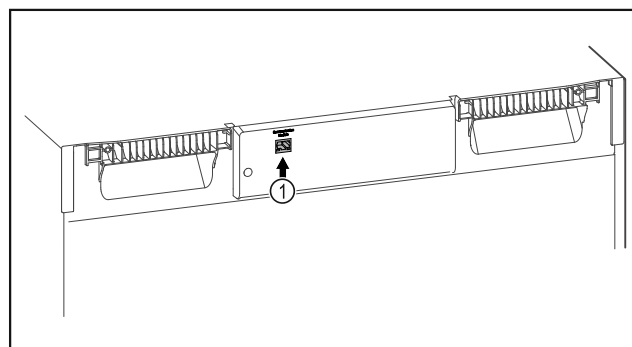


Fig. 136

Уверете се, че са изпълнени следните предпоставки:

- Използва се SmartModule Fig. 136 (1).
- Мрежовият кабел е свързан.

Установяване на връзка

Пуснете в експлоатация и настройте Вашия SmartModule онлайн чрез [Liebherr SmartMonitoring Dashboard](#) на Вашето крайно устройство с възможност за достъп до интернет.

На [Liebherr SmartMonitoring Dashboard](#) ще намерите информация за допълнителния монтаж на SmartModule.



Fig. 137

- ▶ Отворете [Liebherr SmartMonitoring Dashboard](#) (виж Fig. 137).

На хладилник или фризер:



Fig. 138

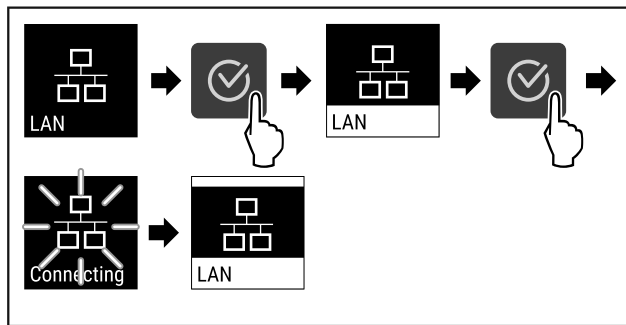


Fig. 139

- ▶ Изпълнете стъпките съгласно фигурата.
- ▷ Връзката се установява: Появява се LAN connecting. Символът пулсира.
- ▶ Следвайте инструкциите на [Liebherr SmartMonitoring Dashboard](#).
- ▷ Връзката е установена.

Прекъсване на връзка



Fig. 140

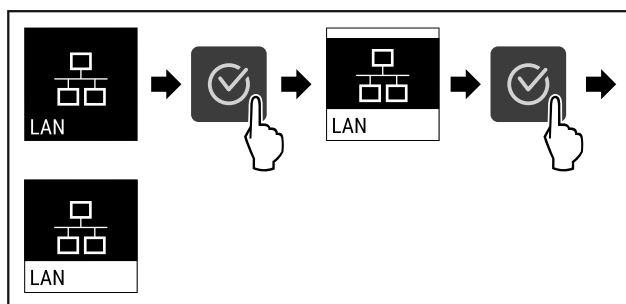


Fig. 141

- ▶ Изпълнете стъпките съгласно фигурата.
- ▷ Връзката е прекъсната.

6.2.16 Информация за уреда



С тази функция показвате името на модела, индекса, серийния номер и сервизния номер на Вашия уред. Нуждаете се от информацията за уреда, когато се свързвате със сервизната служба. (виж 9.3 Сервизна служба)

С тази функция освен това отваряте разширеното меню. (виж 3 Начин на функциониране на дисплея Touch)

Показване на информация за уреда



Fig. 142



Fig. 143

- ▶ Изпълнете стъпките съгласно фигурата.
- ▷ Дисплеят показва информацията за уреда.

6.2.17 Работни часове



Тази индикация показва работните часове на уреда.

Показване на работните часове



Fig. 144



Fig. 145

- ▷ Появяват се работните часове.

6.2.18 Софтуер



С тази функция показвате версията на софтуера на Вашия уред.

Показване на версията на софтуера



Fig. 146



Fig. 147

- ▶ Изпълнете стъпките съгласно фигурата.
- ▷ Дисплеят показва версията на софтуера.



6.2.19 Размразяване

Уредът се размразява автоматично в нормален режим на работа.

Приложение:

- Ако във вътрешността има силно заледяване, функцията за автоматично размразяване може да се стартира ръчно.
- Размразява се само хладилната част.

Ръчно стартиране на автоматичното размразяване



Fig. 148

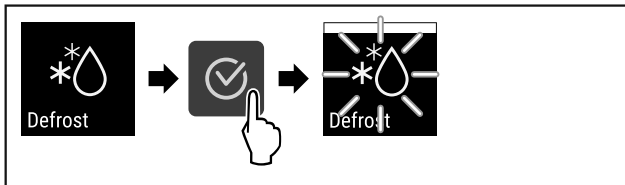


Fig. 149

- ▶ Изпълнете стъпките съгласно фигурата.
- ▷ Автоматичното размразяване е стартирано. Когато размразяването приключи, уредът автоматично се връща към нормален режим на работа.

Указание

Ако след неколккратно стартиране на автоматичното размразяване вътре в уреда все още има лед, размразете уреда ръчно. (виж 8.2 Размразяване на уреда)

Прекъсване на ръчно стартирано размразяване



Fig. 150

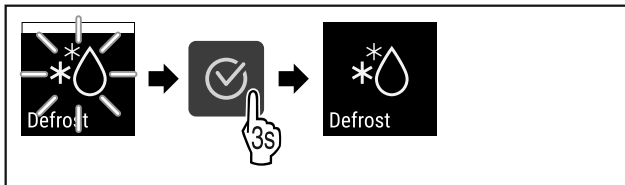


Fig. 151

- ▶ Изпълнете стъпките съгласно фигурата.
- ▷ Ръчно стартираното размразяване е прекъснато. Уредът автоматично се връща към нормален режим на работа.



Информация за размразяването

Тази настройка се използва за регулиране на дисплея по време на процес на автоматично размразяване.

Предлагат се следните варианти на индикация:

- **Def 1:** Записът на температурата не се актуализира и показва последната температура преди началото на процеса на автоматично размразяване.
- **Def 2:** Указанието „автоматичен процес на размразяване“ се показва на екрана на статуса. Записът на температурата се актуализира непрекъснато и показва действителната температура.
- **Def 3:** Записът на температурата се актуализира непрекъснато и показва действителната температура.
- **Def 4:** Указанието „автоматичен процес на размразяване“ се показва на екрана на статуса. Записът на температурата не се актуализира и показва последната температура преди началото на процеса на автоматично размразяване.

Defrosting Fig. 152 Указание „процес на автоматично размразяване“

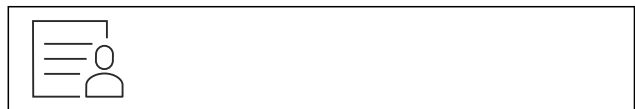


Fig. 153

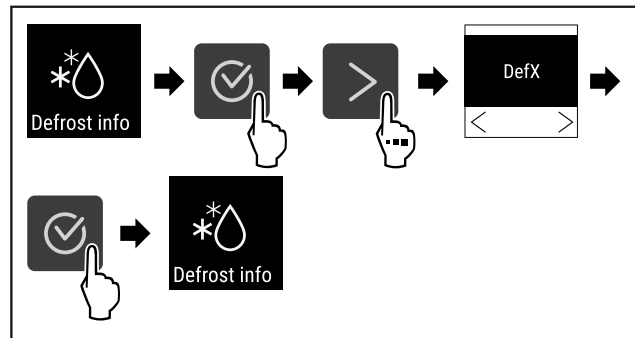


Fig. 154

- ▶ Изпълнете стъпките съгласно фигурата.
- ▷ Желаният вариант на индикацията е избран.



6.2.20 Калибриране на сензор

Калибрирането на сензор се използва за регулиране на разликите между показаната температура и действителната температура в уреда.

Диапазон за настройка: +/- 3 Kelvin на стъпки от 0,1 Kelvin.

Калибриране на сензор



Fig. 155

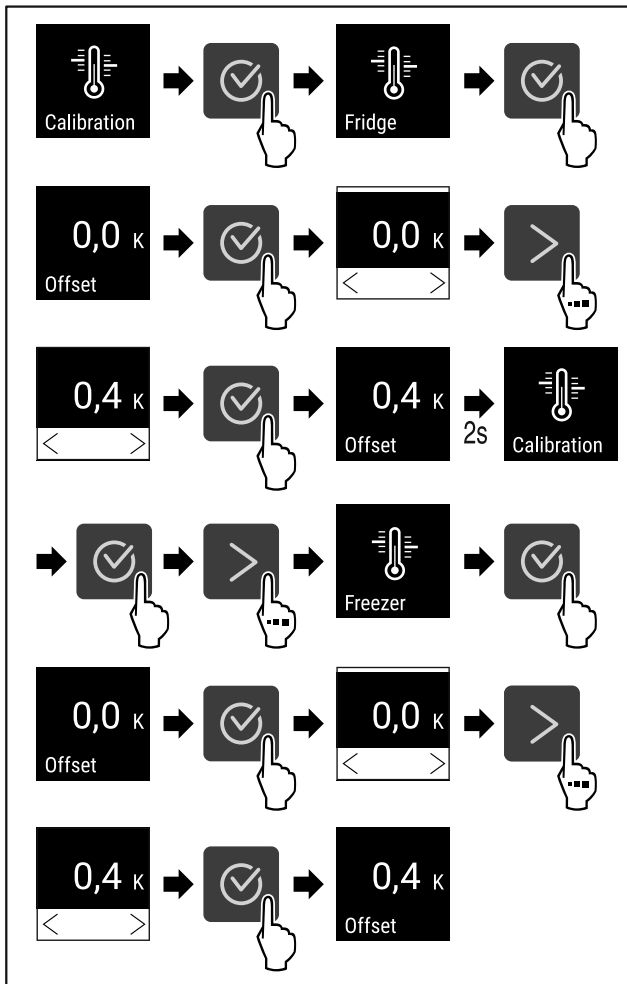


Fig. 156

- ▶ Изпълнете стъпките съгласно фигурата.
- ▷ Сензорът е калибриран.

Указание

Калибрираната температура се показва на дисплея в рамките на два часа.

6.2.21 Аларма за температурата



Алармата за температурата се задейства веднага щом вътрешната температура излезе от регулируемия температурен диапазон и изтече евентуално настроено закъснение.

Могат да се зададат следните стойности:

- Долна температурна граница на стъпки от 0,1 °C
- Горна температурна граница на стъпки от 0,1 °C
- Време на закъснение на алармата от 0 до 60 минути (настройката „0“ означава, че няма повторение на алармата на аларменото реле.)
- Честота на повторение на алармата от 0 до 30 минути

Настройка на алармата за температурата на хладилната част



Fig. 157

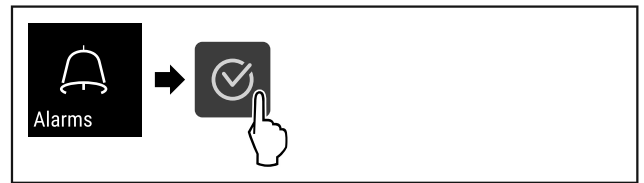


Fig. 158

- ▶ Изпълнете стъпките съгласно фигурата.



Fig. 159

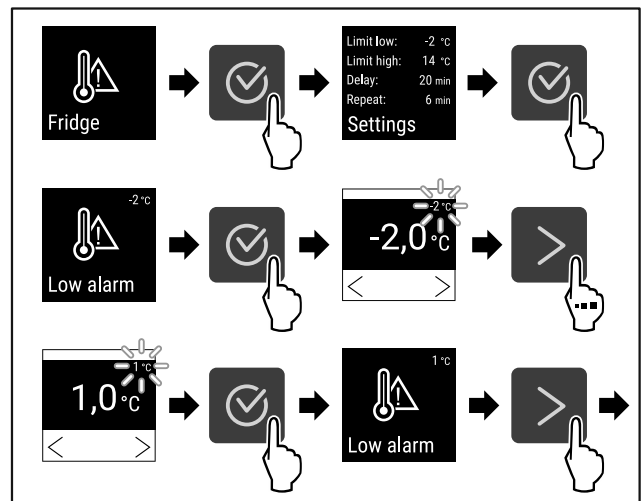


Fig. 160

- ▶ Изпълнете стъпките съгласно фигурата.
- ▷ Долната температурна граница е настроена.

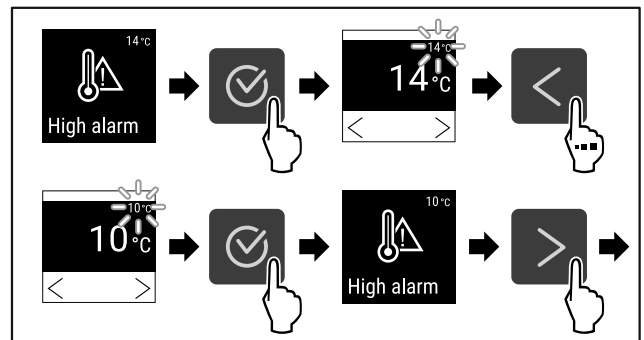


Fig. 161

- ▶ Изпълнете стъпките съгласно фигурата.
- ▷ Горната температурна граница е настроена.

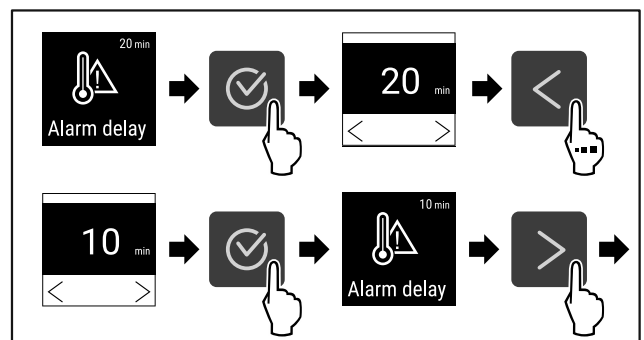


Fig. 162

- ▶ Изпълнете стъпките съгласно фигурата.

▷ Времето на забавяне на алармата е настроено.

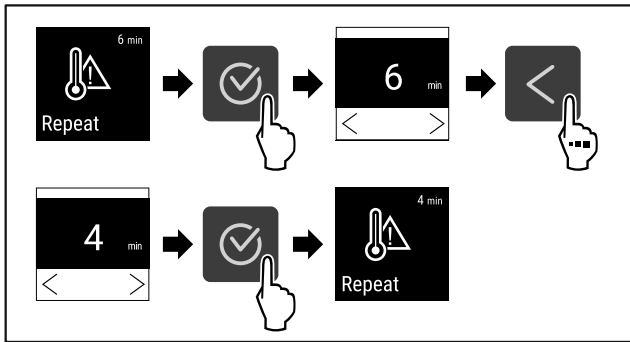


Fig. 163

- ▶ Изпълнете стъпките съгласно фигурата.
- ▷ Интервалът на повторение на алармата е настроен.
- ▷ Алармата за температурата на хладилната част е настроена.

Настройка на алармата за температурата на фризерната част

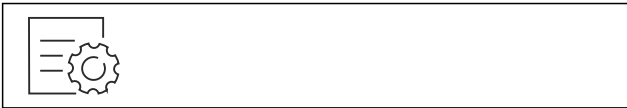


Fig. 164

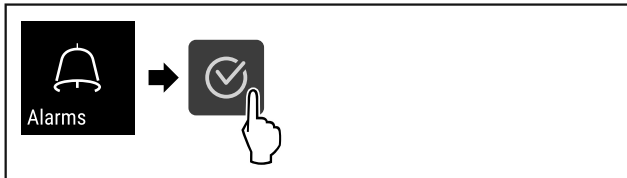


Fig. 165

▶ Изпълнете стъпките съгласно фигурата.



Fig. 166

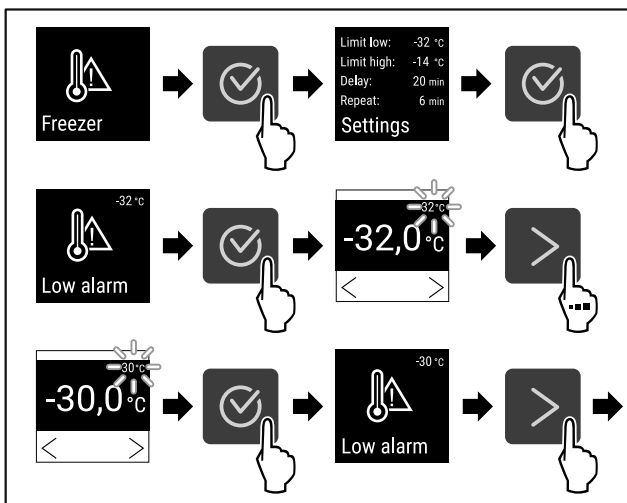


Fig. 167

- ▶ Изпълнете стъпките съгласно фигурата.
- ▷ Долната температурна граница е настроена.

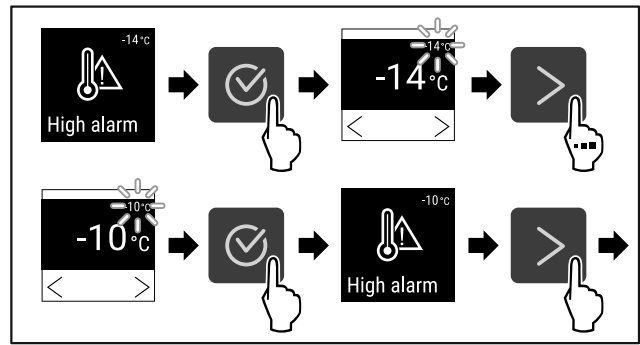


Fig. 168

- ▶ Изпълнете стъпките съгласно фигурата.
- ▷ Горната температурна граница е настроена.

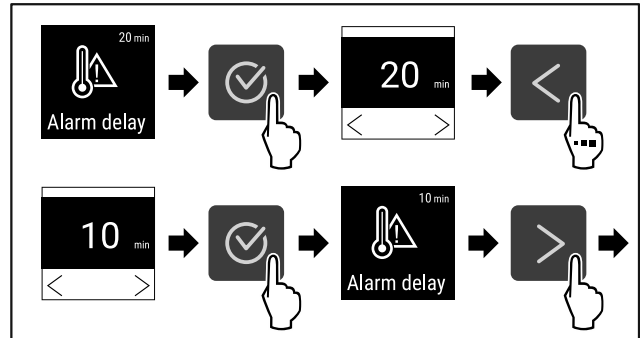


Fig. 169

- ▶ Изпълнете стъпките съгласно фигурата.
- ▷ Времето на забавяне на алармата е настроено.

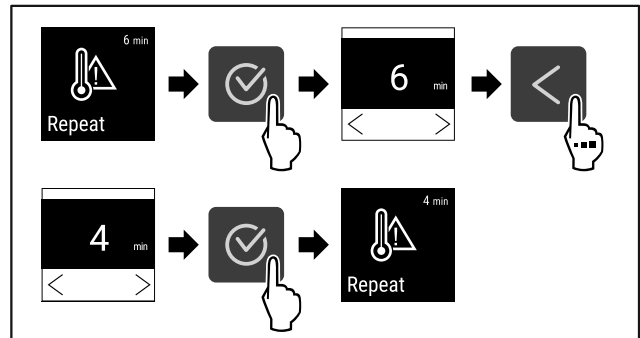


Fig. 170

- ▶ Изпълнете стъпките съгласно фигурата.
- ▷ Интервалът на повторение на алармата е настроен.
- ▷ Алармата за температура на фризерната част е настроена.

Показване на настроените стойности на алармата за температурата на хладилната част



Fig. 171

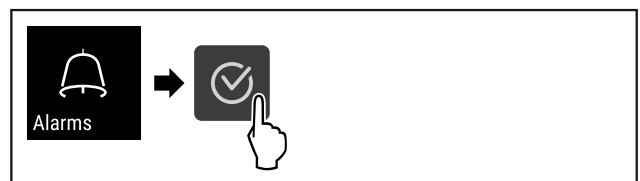


Fig. 172

- ▶ Изпълнете стъпките съгласно фигурата.



Fig. 173

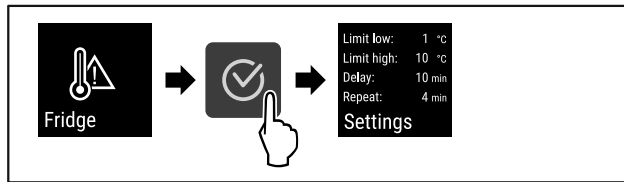


Fig. 174

- ▶ Изпълнете стъпките съгласно фигурата.
- ▷ Настроените стойности на алармата за температурата на хладилната част се показват.

Показване на настроените стойности на алармата за температурата на фризерната част



Fig. 175

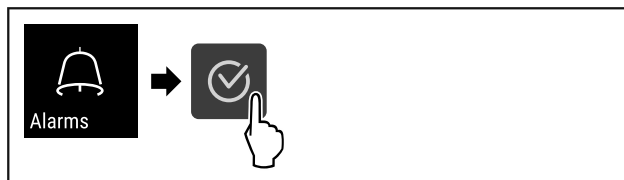


Fig. 176

- ▶ Изпълнете стъпките съгласно фигурата.

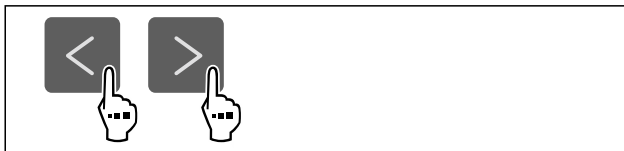


Fig. 177

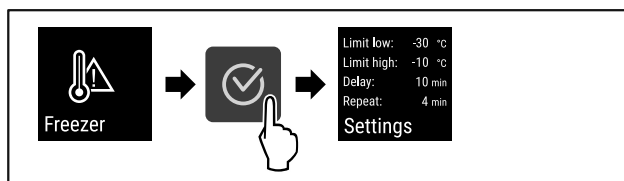


Fig. 178

- ▶ Изпълнете стъпките съгласно фигурата.
- ▷ Настроените стойности на алармата за температурата на фризерната част се показват.

6.2.22 Аларма за вратата

С тази функция активирате или деактивирате алармата за вратата. Алармата за вратата прозвучава, когато вратата е отворена твърде дълго. Алармата за вратата е активирана при доставката. Можете да настроите колко дълго вратата може да е отворена, преди алармата за вратата да прозвучи.

Можете да настроите следните стойности:

- 15 секунди
- 30 секунди

- 60 секунди
- 90 секунди
- 120 секунди
- 150 секунди
- 180 секунди
- Изкл.

Настройване на алармата за вратата



Fig. 179

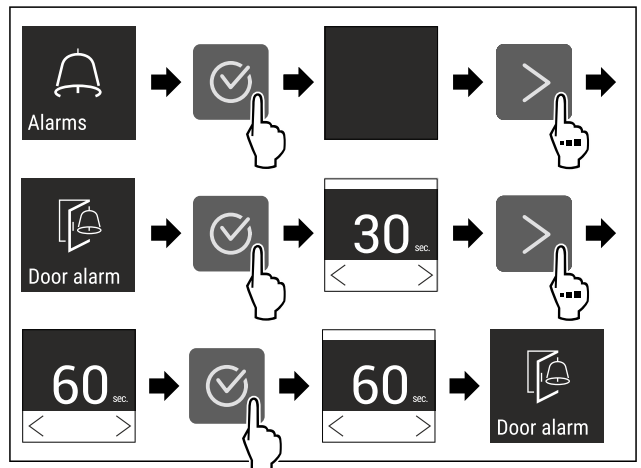


Fig. 181 Примерно изображение: Промяна на алармата за вратата от 30 секунди на 60 секунди.

- ▶ Изпълнете стъпките съгласно фигурата.
- ▷ Алармата за вратата е настроена.

Деактивиране на алармата за вратата

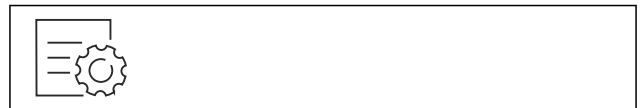


Fig. 182

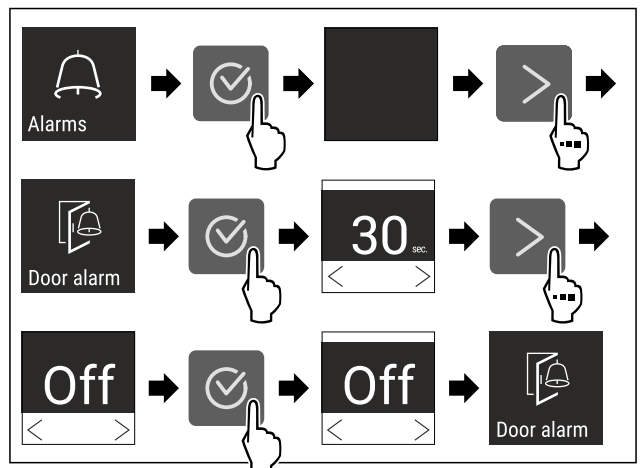


Fig. 183

- ▶ Изпълнете стъпките съгласно фигурата.
- ▷ Алармата за вратата е деактивирана.

6.2.23 Симулация на аларма



Тази настройка позволява да се симулира промяна на температурата в уреда, за да се провери функционирането на евентуално свързаните предпазни устройства.

Стартиране на симулация на аларма



Fig. 184



Fig. 185

► Изпълнете стъпките съгласно фигурата.



Fig. 186

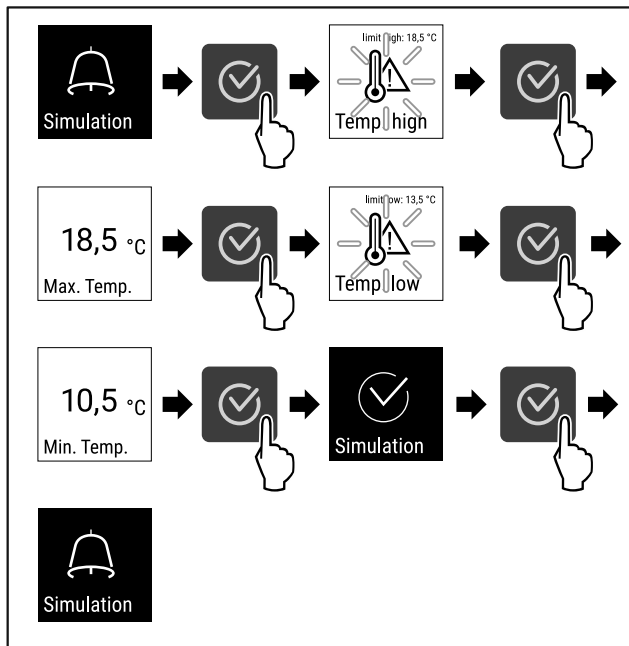


Fig. 187

- Изпълнете стъпките съгласно фигурата.
- ▷ Симулацията бе извършена.
- ▷ Свързаното предпазно устройство трябва да се е задействало.

6.2.24 Препращане на аларма



Тази настройка позволява една или повече аларми да бъдат препратени към свързан към уреда външен приемник на аларми.

Могат да бъдат избирани следните настройки:

- Вид аларма:

- Аларма за вратата
 - Аларма за температурата
 - Алармата за вратата и аларма за температурата
 - Всички
 - Потвърждаване:
 - **Да:** Алармата на приемника и външно свързания уред спира.
 - **Не:** Алармата на уреда се потвърждава и остава активна на приемника, докато грешката не бъде отстранена.
 - Актуализация (вижда се само ако е избрано „Да“ при потвърждението):
 - **Да:** Алармата се повтаря.
- Аларма за температурата** според зададеното време (виж 6.2.21 Аларма за температурата) (Ако времето на закъснение на алармата е настроено на „0“, то няма повторение на алармата и на аларменото реле.)
- Аларма за вратата** след 1, респ. 4 минути * (виж 6.2.22 Аларма за вратата)
- **Не:** Алармата е постоянно потвърдена.

Активиране на препращането на алармата



Fig. 188

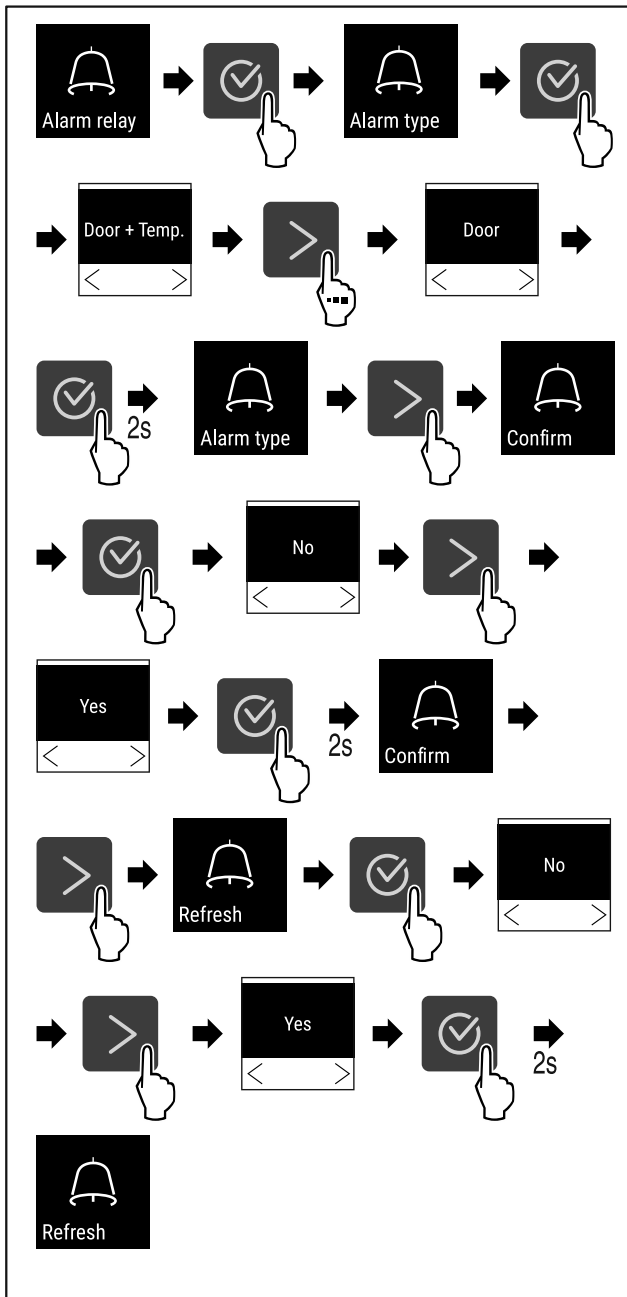


Fig. 189

- ▶ Изпълнете стъпките съгласно фигурата.
- ▷ Препращането на алармата е настроено.

6.2.25 Демонстрационен режим



Демонстрационният режим е специална функция за търговци, които желаят да демонстрират функциите на уреда. Когато активирате демонстрационния режим, тогава всички охладителни функции са деактивирани.

Когато включите Вашия уред и на индикацията за състояние се появи „D“, тогава демонстрационният режим вече е активиран.

Когато активирате демонстрационния режим и след това отново го деактивирате, тогава уредът се връща към заводските настройки. (виж 6.2.26 Връщане на фабричните настройки)

Активиране на демонстрационния режим



Fig. 190

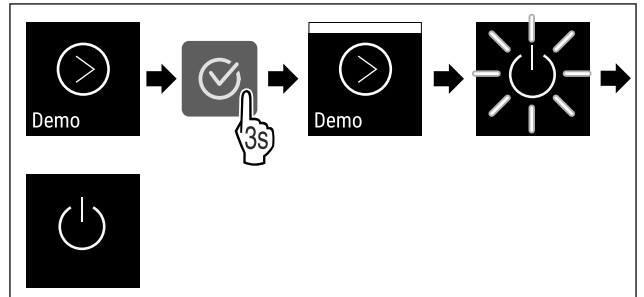


Fig. 191

- ▶ Изпълнете стъпките съгласно фигурата.
- ▷ Демонстрационният режим е активиран.
- ▷ Уредът е изключен.
- ▶ Включете уреда. (виж 4.15 Включване на уреда (първо пускане в експлоатация))
- ▷ В индикацията за състояние се появява „D“.

Деактивиране на демонстрационния режим



Fig. 192

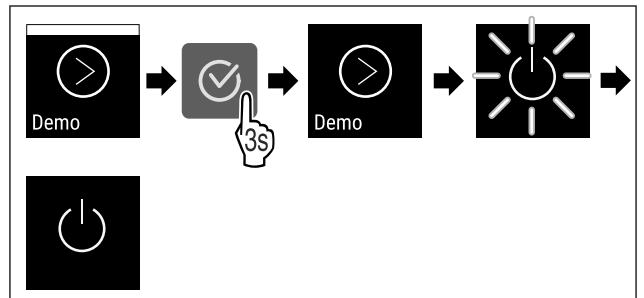


Fig. 193

- ▶ Изпълнете стъпките съгласно фигурата.
- ▷ Демонстрационният режим е деактивиран.
- ▷ Уредът е изключен.
- ▶ Включете уреда. (виж 4.15 Включване на уреда (първо пускане в експлоатация))
- ▷ Уредът се връща към заводските настройки.

6.2.26 Връщане на фабричните

настройки



С тази функция връщате всички фабрични настройки. Всички настройки, които сте извършили досега, се връщат към тяхната първоначална настройка.

Извършване на връщането



Fig. 194

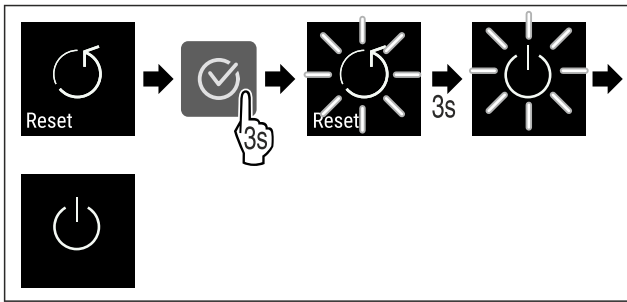


Fig. 195



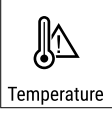


► Изпълнете стъпките съгласно фигурата.

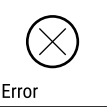

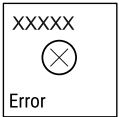

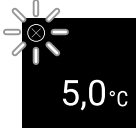




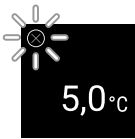

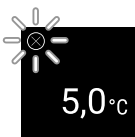
- ▷ Уредът е нулиран.
- ▷ Уредът е изключен.
- Рестартирайте уреда. (виж 4.15 Включване на уреда (първо пускане в експлоатация))




6.3 Съобщения

6.3.1 Предупреждения

Предупрежденията се показват акустично чрез звуков сигнал и визуално чрез символ на дисплея. Звуковият сигнал се усилва и става по-шумен, докато съобщението се потвърди.



Съобщение	Причина	Отстраняване
 Door open Отворена врата	Съобщението се появява, когато вратата е отворена твърде дълго.	Затворете вратата. Натиснете бутона за потвърждение. Алармата спира. Указание Времето до появяване на съобщението може да бъде настроено (виж 6.2.22 Аларма за вратата). 
 Temperature Аларма за температурата	Съобщението се появява, когато температурата не отговаря на настроената температура. Причина за разлики в температурата може да бъде: <ul style="list-style-type: none"> - Поставени са топли охладани продукти. - При пренареждането и изваждането на охладани продукти е проникнал твърде много топъл въздух от помещението. - Токът е спрял за по-дълго време. 	Натиснете бутона за потвърждение. Показва се най-високата температура. Натиснете бутона за потвърждение. Текущата температура мига и индикацията се редува със символа за алармата за температурата до достигане на зададената температура. Проверете качеството на охладаните продукти.  



Съобщение	Причина	Отстраняване
 <p>Error</p> <p>Грешка</p>	<p>Уредът е дефектен, има грешка в уреда или конструктивен елемент на уреда дава грешка.</p>	<p>Преместете охлаждащите продукти.</p> <p>Натиснете бутона за потвърждение.</p> <p>Показва се код за грешка.</p>   <p>Натиснете бутона за потвърждение.</p> <p>Ако има, показва се друг код за грешка.</p>  <p>или</p> <p>Появява се екранът за състоянието с мигащ символ за грешка.</p>  <p>Натискането на бутоните за навигация ще покаже отново код(ове) за грешка.</p> <p>Запишете код(овете) за грешка(и) и уведомете сервисната служба.</p> 
	<p>Съобщението показва поведение при непланирано размразяване. Например, изпарителят може да се заледи необичайно много поради по-дълги отваряния на вратата и времето за размразяване вече не е достатъчно.</p>	<p>Натиснете бутона за потвърждение.</p> <p>DEFR.MAX се показва.</p>   <p>Натиснете бутона за потвърждение.</p> <p>Появява се екранът за състоянието с мигащ символ за грешка</p>   <p>Натискането на бутоните за навигация ще покаже отново код за грешка.</p> <p>Преместете охлаждащите продукти и размразете уреда на ръка. Алтернативно размразяването може да се стартира ръчно. (виж 6.2.19 Размразяване)</p> <p>Ако съобщението се показва многократно и изброените причини не са валидни, свържете се със сервисната служба. (виж 9.3 Сервисна служба)</p>
	<p>Съобщението показва, че режимът против замръзване е активен (напр. поради често отваряне на вратата или зареждане с продукти).</p>	<p>Натиснете бутона за потвърждение.</p> <p>FRZ.PROT се показва.</p> <p>Натиснете бутона за потвърждение.</p> <p>Появява се екранът за състоянието с мигащ символ за грешка</p>   <p>Натискането на бутоните за навигация ще покаже отново код за грешка.</p> <p>След няколко часа уредът автоматично превключва в нормален режим на работа и съобщението изчезва. Ако съобщението се показва многократно и изброените причини не са валидни, свържете се със сервисната служба. (виж 9.3 Сервисна служба)</p>

Съобщение	Причина	Отстраняване
 Спиране на тока	Съобщението се появява след прекъсване на електрозахранването, ако при възстановяването на мрежовото захранване температурата е над границата за аларма.	<p>Натиснете бутона за потвърждение.</p> <p>Показват се най-високата температура и броят на прекъсванията на електрозахранването.</p> <p>Натиснете бутона за потвърждение.</p> <p>Алармата спира и се показва текущата температура.</p> <p>Проверете качеството на охлажданите продукти.</p>  
 Грешка при размразяването	Автоматичното размразяване не работи правилно. Последните 5 цикъла на размразяване бяха неуспешни.	<p>Натиснете бутона за потвърждение.</p> <p>Алармата спира.</p> <p>Свържете се със сервизната служба (виж 9.3 Сервизна служба).</p> 
 WLAN грешка	WLAN връзката е прекъсната.	<p>Проверете връзката.</p> <p>Натиснете бутона за потвърждение.</p> <p>Алармата спира.</p> 
 WWW грешка WLAN	Съобщението се появява, ако няма интернет връзка през WLAN.	<p>Проверете връзката.</p> <p>Натиснете бутона за потвърждение.</p> <p>Алармата спира.</p> 
 LAN грешка	LAN връзката е прекъсната.	<p>Проверете връзката и мрежовия кабел.</p> <p>Натиснете бутона за потвърждение.</p> <p>Алармата спира.</p> 
 WWW грешка LAN	Съобщението се появява, ако няма интернет връзка през LAN.	<p>Проверете връзката.</p> <p>Натиснете бутона за потвърждение.</p> <p>Алармата спира.</p> 

6.3.2 Напомнания

Напомнанията се появяват, когато бъдете подканени да направите нещо. Те се показват акустично чрез звуков сигнал и визуално чрез символ на дисплея. Потвърдете съобщението, като натиснете бутона за потвърждение.

Съобщение	Причина	Отстраняване
 Напомняне поддръжка	Съобщението се появява, когато таймерът на зададения интервал за поддръжка изтече.	 <p>Натиснете бутона за потвърждение.</p> <p>Алармата спира.</p> <p>Указание</p> <p>Интервалът за поддръжка може да бъде зададен (виж 6.2.8 Напомняне за интервала за поддръжка).</p>

Съобщение	Причина	Отстраняване
 <p>Напомняне за запис</p>	<p>Съобщението се появява, когато паметта на температурния регистър (999 часа) е пълна.</p>	 <p>Натиснете бутона за потвърждение. Алармата спира. Най-старите данни се презаписват.</p> <p>Указание</p> <p>Температурният регистър може да бъде нулиран (виж 6.2.5 Запис на температурите).</p>

7 Обзавеждане

7.1 Секретна ключалка

Ключалката на вратата на уреда е оборудвана със защитен механизъм.

7.1.1 Заклучване на уреда

Заклучете фризерната част.

- ▶ Пъхнете ключа.
- ▶ Завъртете го на 45° по посока на часовниковата стрелка.
- ▷ Фризерната част е заклучена.

Фризерната и хладилната част са заклучени.

- ▶ Пъхнете ключа.
- ▶ Завъртете го на 90° по посока на часовниковата стрелка.
- ▷ Фризерната и хладилната част са заклучени.

7.1.2 Отключване на уреда

Отключете хладилната част.

- ▶ Пъхнете ключа.
- ▶ Завъртете го на 45° обратно на часовниковата стрелка.
- ▷ Хладилната част е отключена.

Фризерната и хладилната част са отключени.

- ▶ Пъхнете ключа.
- ▶ Завъртете го на 90° обратно на часовниковата стрелка.
- ▷ Фризерната и хладилната част са отключени.

7.2 Сензори

Уредът може да бъде оборудван със следните сензори за следене на температурата:

- Сензор за предпазния термостат
- С сензор

7.2.1 Сензор за предпазния термостат

Сензорът за предпазния термостат следи понижаването на температурата и по този начин предпазва от твърде ниски температури (Freeze Protect). Когато температурата падне под прага, устройството автоматично регулира температурата. Появява се съобщението за грешка FRZ. PROT (Freeze Protect) (виж 6.3 Съобщения).

Указание

Не покривайте сензора за предпазния термостат.

7.2.2 С сензор (контролен сензор)

С сензорът е неподвижно монтиран и регулира вътрешната температура на уреда. Можете да калибрирате С сензора, ако е необходимо. (виж 6.2.20 Калибриране на сензор)

7.3 Интерфейси

На гърба на уреда има различни опции за свързване.

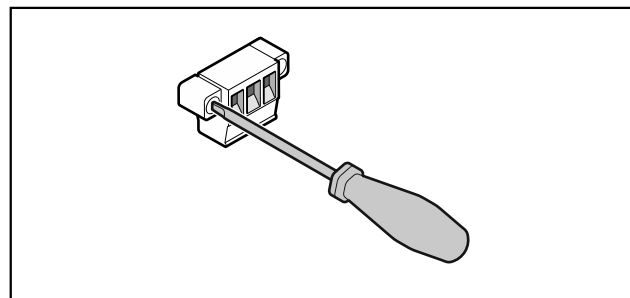


Fig. 196

Указание

Щепселите са закрепени с винтове. За да можете да издърпате щепселите, разхлабете винтовете отдясно и отляво.

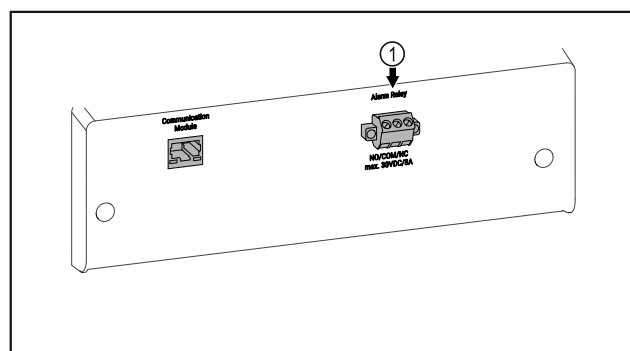


Fig. 197

- (1) Безпотенциален изход за алармата

7.3.1 Безпотенциален изход за алармата



ПРЕДУПРЕЖДЕНИЕ

Опасност от нараняване поради токов удар!

- ▶ Уредът може да се свързва към външно алармено устройство само от обучени специалисти!

Тези три контакта могат да се използват за свързване на визуално или звуково алармено устройство. Връзката е проектирана за максимум **30 V (DC) - 8 A** от безопасен източник на изключително ниско напрежение SELV (**минимален ток 150 mA**).

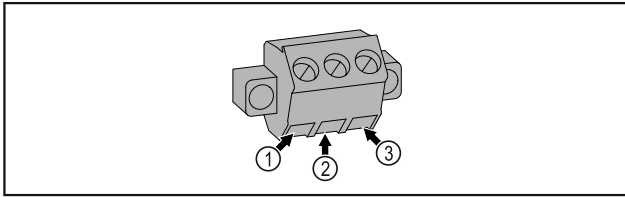


Fig. 198

(1) NO (normally open)
Връзка за контролната светлина, която е активна по време на нормална работа или когато уредът е изключен.

(3) NC (normally closed)
Връзка за алармената светлина или акустичния алармен предавател, който е активен в случай на аларма или липса на електрозахранване.

(2) COM (common)
Външен източник на напрежение



ВНИМАНИЕ

Опасност от нараняване и щети поради непрофесионална поддръжка!

Телесни повреди и материални щети.

- ▶ Работата по поддръжката може да се извършва само от обучени специалисти.



ПРЕДУПРЕЖДЕНИЕ

Опасност от късо съединение поради части под напрежение!

Токов удар или повреда на електрониката.

- ▶ **Изключете уреда.**
- ▶ Извадете мрежовия щепсел или изключете предпазителя.

Указание

Може да се активира функция за напомняне за поддръжка. (виж 6.2.8 Напомняне за интервала за поддръжка)

Указание

Препоръчваме да създадете протокол за поддръжка, в който да се документира цялата извършена работа (ремонти, тестове).

Указание

Liebherr препоръчва ежегодна поддръжка. За индивидуална оферта се обърнете към сервизната служба (виж 9.3 Сервизна служба) .

8 Поддръжка

8.1 План за поддръжка

Работите по поддръжката трябва да се извършват редовно, за да се поддържа функционирането на уреда.

Конструктивен елемент	Дейност	Интервал на поддръжка
Ламаринени части	Проверка за повреди и корозия. Смяна на повредените части: (виж 9.3 Сервизна служба)	Ежегодно
Врата, панти	Проверка за нивелиране (виж 4.13 Регулиране на вратата) , подвижност и плътно прилягане.	Ежегодно
Ключалка, дръжка на вратата *	Проверка за лесноподвижност и плътно прилягане.	Ежегодно
Уплътнение на вратата	Проверка за повреда, износване и плътно прилягане. Резервно уплътнение на вратата можете да получите от сервизната служба (виж 9.3 Сервизна служба) .	Ежегодно
Сензор	Калибриране на сензора. (виж 6.2.20 Калибриране на сензор)	Ежегодно
Проход за сензора	Проверка на целостта на уплътнителната набивка.	Ежегодно
Повърхности	Почистване (виж 8.3 Почистване на уреда)	Препоръка: месечно или според изискванията, респ. спецификациите на мястото на монтажа
Повърхности	Дезинфекциране	Препоръка: месечно или според изискванията, респ. спецификациите на мястото на монтажа

Конструктивен елемент	Дейност	Интервал на поддръжка
Място на монтаж, уред	Обеззаразяване Уредът е подходящ за обеззаразяване на помещения с водороден прекис H ₂ O ₂ . Стойностите на следната спецификация на приложението не трябва да се превишават: Концентрация максимум 250 ppm. Влажност максимум 85 %. Максимално допустима температура в помещението според климатичния клас. (виж 1.4 Област на приложение на уреда)	Препоръка: според изискванията или според спецификациите на мястото на монтаж, максимум 2 пъти годишно
Въздушни отвори на вентилатора	Почистване (виж 8.3.3 Почистване на капака на вентилатора)	Ежегодно
Препращане на аларма		
Захранващ кабел	Проверка за повреда.	Ежегодно или при смяна на местоположението
Ъгъл на наклоняване	Проверете за функционалност и плътно прилягане.	Ежегодно или при смяна на местоположението
Регулируеми крачета/Ролки	Проверка за функционалност, повреди и плътно прилягане. Смяна на повредените части. (виж 9.3 Сервизна служба)	Ежегодно
Тава за конденз	Проверка на нивото на пълнене на тавата за конденз и я изпразнете, ако е необходимо.	Редовна визуална проверка

8.2 Размразяване на уреда



ПРЕДУПРЕЖДЕНИЕ

Неправилно размразяване на уреда!
Наранявания и повреди.

- ▶ За ускоряване на процеса на размразяване не използвайте различни от препоръчаните от производителя механични приспособления или други средства.
- ▶ Не използвайте електрически нагревателни уреди или уреди за почистване с пара, открит пламък или спрей за размразяване.
- ▶ Не отстранявайте леда с остри предмети.

Размразяването се извършва автоматично. Водата за разтопяването капе в тавата за водата от размразяването и трябва да се изпразва на редовни интервали от време.

Указание

За да не се налага да изпразвате твърде често тавата за водата от размразяването, под дренажните отвори на тавата може да се постави приеман съд.

Тавата за водата от размразяването може да се поставя само в най-долното опорно ребро.

За да поддържате функционалността на уреда, препоръчваме да го размразявате, при голямо натрупване на лед. За образуването на лед вътре в уреда решаващо значение имат мястото на инсталиране (напр. висока влажност), настройките на уреда и неправилното поведение на потребителя.

Ръчно размразяване:

- ▶ Изключете уреда. (виж 6.2.2 Включване и изключване на уреда)
- ▶ Извадете щепсела от контакта.

- ▶ Преместете охлаждащите продукти.
- ▶ По време на размразяването оставете вратата на уреда отворена.
- ▶ Издържайте тавата за водата от размразяването, изпразнете я и почистете уреда.

8.3 Почистване на уреда

8.3.1 Подготовки



ПРЕДУПРЕЖДЕНИЕ

Опасност от късо съединение поради части под напрежение!

Токът удар или повреда на електрониката.

- ▶ **Изключете уреда.**
- ▶ Извадете мрежовия щепсел или изключете предпазителя.



ПРЕДУПРЕЖДЕНИЕ

Опасност от пожар

- ▶ Пазете от повреда тръбите на охлаждащия кръг.

- ▶ Изпразнете уреда.
- ▶ Изтеглете мрежовия щепсел.
- ▶ Съблюдавайте указанията за транспортиране на уреда. (виж 4.3 Транспортиране на уреда)

8.3.2 Почистване на корпуса

ВНИМАНИЕ

Неправилно почистване!

Повреди по уреда.

- ▶ Използвайте единствено меки кърпи за почистване и универсален почистващ препарат с неутрална рН-стойност.
- ▶ Не използвайте абразивни или драскащи гъби или стоманена тел.
- ▶ Не използвайте почистващи средства, които са остри, абразивни, съдържащи пясък, хлор или киселини.



ПРЕДУПРЕЖДЕНИЕ

Опасност от нараняване и повреди от гореща пара!

Горещата пара може да доведе до изгаряния и да повреди повърхностите.

- ▶ Не използвайте уреди за почистване с пара!

ВНИМАНИЕ

Опасност от повреди поради късо съединение!

- ▶ При почистване на уреда внимавайте в електрическите компоненти да не попада вода от почистването.

- ▶ Избършете корпуса с мека, чиста кърпа. При по-силно замърсяване използвайте хладка вода с неутрален почистващ препарат. Стъклените повърхности могат допълнително да бъдат почиствани с препарат за почистване на стъкло.
- ▶ Почиствайте спиралата на кондензатора ежегодно. Ако спиралата на кондензатора не се почиства, това води до значително понижаване на ефективността на уреда.

8.3.3 Почистване на капака на вентилатора

ВНИМАНИЕ

Опасност от повреди поради късо съединение!

- ▶ При почистване на уреда внимавайте в електрическите компоненти да не попада вода от почистването.

ВНИМАНИЕ

Неправилно почистване!

Повреди по уреда.

- ▶ Използвайте единствено меки кърпи за почистване и универсален почистващ препарат с неутрална рН-стойност.
- ▶ Не използвайте абразивни или драскащи гъби или стоманена тел.
- ▶ Не използвайте почистващи средства, които са остри, абразивни, съдържащи пясък, хлор или киселини.

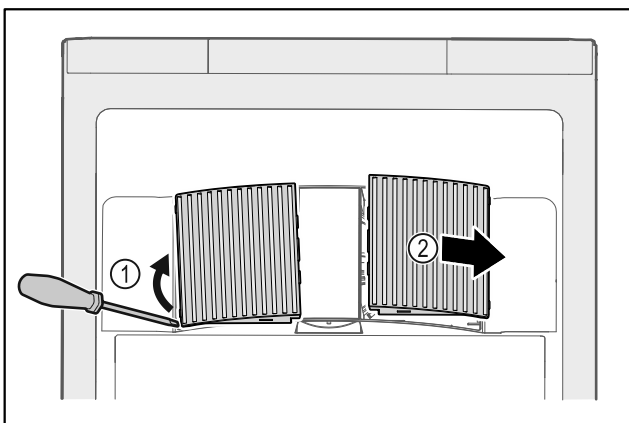


Fig. 199

- ▶ Внимателно повдигнете капаците на вентилаторите от страни Fig. 199 (1) и ги свалете напред Fig. 199 (2).

- ▶ Изплакнете въздушните отвори на капаците на вентилаторите под течаща вода. При по-силно замърсяване използвайте хладка вода с неутрален почистващ препарат.
- ▶ Оставете капаците на вентилаторите да изсъхнат напълно.
- ▶ Капаците на вентилаторите се поставят в уреда.

8.3.4 Почистване на вътрешността



ПРЕДУПРЕЖДЕНИЕ

Опасност от късо съединение поради части под напрежение!

Токов удар или повреда на електрониката.

- ▶ **Изключете уреда.**
- ▶ Извадете мрежовия щепсел или изключете предпазителя.



ПРЕДУПРЕЖДЕНИЕ

Опасност от нараняване и повреди от гореща пара!

Горещата пара може да доведе до изгаряния и да повреди повърхностите.

- ▶ Не използвайте уреди за почистване с пара!

ВНИМАНИЕ

Неправилно почистване!

Повреди по уреда.

- ▶ Използвайте единствено меки кърпи за почистване и универсален почистващ препарат с неутрална рН-стойност.
- ▶ Не използвайте абразивни или драскащи гъби или стоманена тел.
- ▶ Не използвайте почистващи средства, които са остри, абразивни, съдържащи пясък, хлор или киселини.

Указание

- ▶ Отливен канал за водата от разтопяването (виж 1.2 Преглед на уреда и обзавеждането) : отстранете отлаганията с тънко помощно средство (напр. клечка за уши).

Указание

Не повреждайте и не махайте информационната табелка от вътрешността на уреда. Информационната табелка е важна за сервизната служба. (виж 9.3 Сервизна служба)

- ▶ Отворете вратата.
- ▶ Изпразнете уреда.
- ▶ Почистете вътрешността и принадлежностите с хладка вода и малко препарат за миене. Не използвайте абразивни или киселинни препарати за миене или химически разтворители.

8.3.5 След почистването

- ▶ Избършете уреда и принадлежностите до сухо.
- ▶ Свържете и включете уреда. Когато температурата е достатъчно ниска:
- ▶ Поставете охлажданите продукти.
- ▶ Повтаряйте почистването редовно.
- ▶ Почиствайте и отстранявайте праха от хладилната машина и топлообменника (метална решетка на уреда на гърба на уреда) веднъж годишно.

9 Помощ за клиенти

9.1 Технически данни

Температурен диапазон	
Охлаждане	+3 °C до +16 °C
Замразяване	-9 °C до -30 °C

Максимално натоварване на рафт ^{A)}		
Широчина на уреда	600 mm	750 mm
Решетъчни рафтове	45 kg	60 kg
Стъклена плоча	40 kg	40 kg
Дървена скара	45 kg	60 kg
Чекмедже	50 kg	50 kg

A) При силно натоварване рафтовете могат леко да се огънат.

Максимален полезен обем	
Вижте полезния обем върху типовата табелка. (виж 1.2 Преглед на уреда и обзавеждането)	
Условия за поставяне	
Степен на замърсяване (околност на уреда)	PD2

Условия за поставяне	
Околна температура	+10 °C до +35 °C
Максимална относителна влажност на околната среда	75 %, без кондензация
Максимална височина на експлоатация (m н.м.р.)	2000 m 1500 m (стъклена врата)

Електрически стойности	
Номинално напрежение	220-240 V ~
Честота	50/60 Hz
Стойност на свързване	2,0 A
Максимални мрежови колебания	+/-10 %
Категория на свръхнапрежение	II

9.2 Техническа неизправност

Вашият уред е конструиран и произведен с оглед осигуряване на функционалната безопасност и дълъг срок на експлоатация. Ако въпреки това по време на експлоатация възникне неизправност, то трябва да проверите, дали неизправността не се дължи на грешка в обслужването. В такъв случай възникналите разходи дори и в гаранционния срок са за Ваша сметка.

Следните неизправности можете да отстраните и сами.

9.2.1 Функциониране на уреда

Грешка	Причина	Отстраняване
Уредът не работи.	→ Уредът не е включен.	▶ Включете уреда.
	→ Мрежовият щепсел не е включен добре в контакта.	▶ Проверете мрежовия щепсел.
	→ Предпазителят на контакта не е изправен.	▶ Проверете предпазителя.
	→ Спиране на тока	▶ Дръжте уреда затворен. ▶ Ако е необходимо преместете охлажданите/замразените продукти във външен хладилник/фризер, ако спирането на тока продължи по-дълго.
	→ Буксата за хладилен уред не влиза правилно в уреда.	▶ Проверете буксата за хладилен уред.
Температурата не е достатъчно ниска.	→ Вратата на уреда не е затворена добре.	▶ Затворете вратата на уреда.
	→ Вентилацията не е достатъчна.	▶ Освободете вентилационната решетка и почистете.
	→ Околната температура е твърде висока.	▶ Обърнете внимание на правилните условия на околната среда: (виж 1.4 Област на приложение на уреда)
	→ Уредът е бил отворян твърде често или твърде продължително.	▶ Изчакайте, за да видите дали необходимата температура няма отново да се настрои сама. Ако това не стане, обърнете се към сервизната служба. (виж 9.3 Сервизна служба)
	→ Температурата е настроена неправилно.	▶ Настройте по-ниска температура и проверете след 24 часа.
	→ Уредът е твърде близо до източник на топлина (печка, отопление и т.н.).	▶ Променете мястото на уреда или на източника на топлина.

9.3 Сервизна служба

Първо проверете, дали сами не можете да отстраните неизправността. Ако не успеете, обърнете се към сервизната служба.

Ще намерите адресите в приложената брошура „Liebherr-Service“ или на home.liebherr.com/service.



ПРЕДУПРЕЖДЕНИЕ

Некомпетентен ремонт!

Наранявания.

- ▶ Ремонт и действия по уреда и мрежовото електрозахранване, които не са посочени изрично в (виж 8 Поддръжка), да се възлагат само на сервизната служба.
- ▶ Възлагайте смяна на повреден захранващ проводник само на производителя, на неговата сервизна служба или на подобно квалифицирано лице.
- ▶ При уреди с щепсел за хладилен уред смяната може да бъде извършена от клиента.

9.3.1 Свързване със сервизната служба

Уверете се, че следната информация за уреда е подготвена:

- Обозначение на уреда (модел и индекс)
- Сервизен № (Service)
- Сериен № (S-Nr.)

- ▶ Извикайте информацията за уреда чрез дисплея (виж 6.2.16 Информация за уреда).

-или-

- ▶ Вижте информацията за уреда от идентификационната табелка. (виж 9.4 Идентификационна табелка)
- ▶ Запишете си информацията за уреда.
- ▶ Уведомете сервизната служба: Съобщете грешката и информацията за уреда.
- ▷ Това спомага за бързо и целенасочено сервизно обслужване.
- ▶ Спазвайте последващите указания на сервизната служба.

9.4 Идентификационна табелка

Идентификационната табелка се намира на вътрешната стена на уреда. Вижте обзора на уреда.

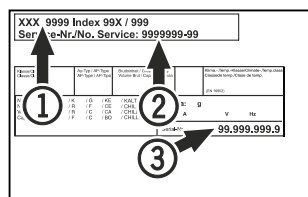


Fig. 200

- (1) Обозначение на уреда (3) Сериен №
(2) Сервизен №

10 Спиране от експлоатация

- ▶ Изпразнете уреда.
- ▶ Изключете уреда.
- ▶ Изтеглете мрежовия щепсел от контакта.
- ▶ При необходимост отстранете буксата за хладилен уред: Изтеглете буксата за хладилен уред от щекера на уреда с едновременно движение наляво и надясно.
- ▶ Почистете уреда. (виж 8.3 Почистване на уреда)

- ▶ Ако са налични: Отстранете капаците и изолацията на прохода на датчика, за да предотвратите появата на мухъл.
- ▶ Оставете вратата отворена, за да не се образуват неприятни миризми.

Указание

Повреди по уреда и неправилно функциониране!

- ▶ След спирането от експлоатация съхранявайте уреда само при допустима температура в помещението между -10 °C и +50 °C.

11 Изхвърляне

11.1 Подготовка на уреда за изхвърляне



В някои уреди Liebherr поставя батерии. В ЕС от съображения за опазване на околната среда законодателят е задължил крайния потребител да изважда тези батерии преди изхвърлянето на стари уреди. Ако Вашият уред съдържа батерии, на уреда е поставено съответно указание.

Лампи

В случай че можете да свалите сами и без разрушаване лампите, демонтирайте и тях преди изхвърлянето.

- ▶ Извеждане на уреда от експлоатация.
- ▶ Ако е възможно: Демонтирайте лампите без разрушаване.

11.2 Изхвърляне на уреда по безопасен за околната среда начин



Уредът съдържа ценни материали и трябва да се предава за събиране отделно от несортираните битови отпадъци.



Изхвърлете батериите отделно от стария уред. При това можете да върнете батериите безплатно в търговските обекти, както и в пунктовете за рециклиране и вторични суровини.

Лампи

Демонтираните лампи изхвърлете чрез съответните системи за събиране.

За Германия:

Можете да изхвърлите безплатно уреда в местните пунктове за рециклиране и вторични суровини чрез контейнерите от клас 1. При покупка на нов хладилник/фризер и търговска площ > 400 m², старият уред се приема обратно също безплатно от търговския обект.



ПРЕДУПРЕЖДЕНИЕ

Излизащ хладилен агент и масло!

Пожар. Използваният хладилен агент е безвреден за околната среда, но лесно запалим. Съдържащото се масло също е лесно запалимо. Излизащи хладилен агент и масло могат да се възпламенят при съответно висока концентрация и в контакт с външен източник на топлина.

▶ Пазете от повреди тръбите на охлаждащия кръг и компресора.

▶ Съблюдавайте указанията за транспортиране на уреда. (виж 4.3 Транспортиране на уреда)

▶ Транспортирайте уреда, без да го повреждате.

▶ Изхвърлете батериите, лампите и уреда съгласно горепосочените предписания.

12 Допълнителна информация

Допълнителна информация относно гаранционните условия ще намерите в приложената сервизна брошура или в интернет на адрес <https://home.liebherr.com>.

При неизправност на уреда информирайте: _____

Идентификатор на модела / Инвентарен номер: _____

Кратко ръководство за ежедневна употреба

Информация за начина на използване на това кратко ръководство:

- Това кратко ръководство не замества пълното ръководство за експлоатация и не замества обучението за уреда.
- Това кратко ръководство помага при ежедневната употреба и боравенето с уреда.
- Прочетете пълното ръководство за употреба и съдържащите се в него указания за безопасност.

Това кратко ръководство за експлоатация SCFfg 40.. важи за:



Можете да отворите пълното ръководство за експлоатация чрез QR кода:



Употреба по предназначение

Този лабораторен хладилник/фризер с вътрешно пространство без източници на запалване е подходящ за професионално съхранение на леснозапалими продукти в затворени контейнери при температури между 3 °C и 16 °C в хладилната част и между -9 °C и -30 °C във фризерната част.

Възможна неправилна употреба

Не използвайте уреда за следните приложения:

- Съхранение и охлаждане на:
 - химически нестабилни вещества
 - кръв, плазма или други телесни течности за целите на преливане, прилагане или въвеждане в човешкото тяло
- Използване в потенциално експлозивна атмосфера
- Използване на открито или в зони с влага или водни пръски

При складиране съблюдавайте следното:

- Разместете решетъчните рафтове според необходимата височина.
- Съблюдавайте максималното натоварване.
- Заредете уреда при достигне на температурата на съхранение (съответствие със студената верига).
- Дръжте вентилационните отвори на циркуляционния вентилатор във вътрешността свободни.
- Охлаждани продукти не бива да докосват изпарителя на задната стена.
- Съхранявайте течностите в затворени съдове.
- Съхранявайте охлажданите продукти на разстояние един от друг, за да може въздухът да циркулира добре.

Индикация на статуса

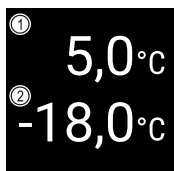


Fig. 201 Индикация на статуса

- (1) Действителна температура на хладилната част
- (2) Действителна температура във фризерната част

Показване на записа на температурите

Записът на температурите показва продължителността на записване и измерените през това време минимални и максимални температури.

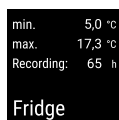


Fig. 202



Fig. 203

Нулиране на записа на температурите

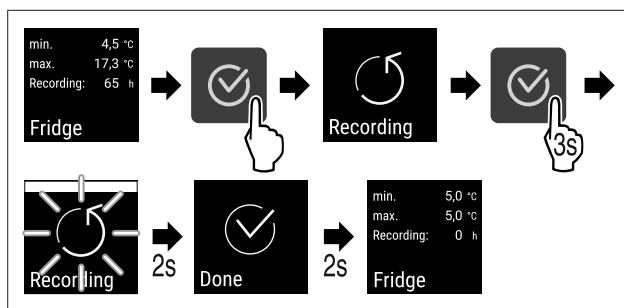


Fig. 204

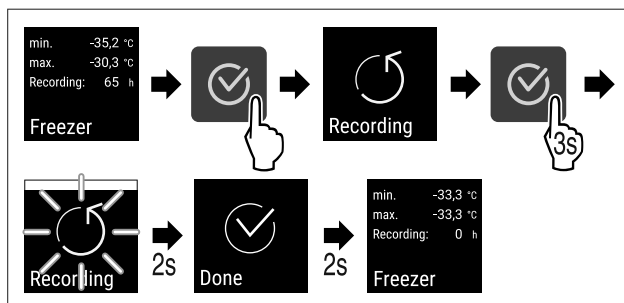


Fig. 205

Отключване на уреда

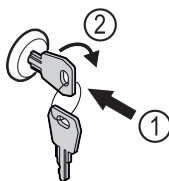


Fig. 206

- Пъхнете ключа. Fig. 206 (1)
- Завъртете го на 90° по посока на часовниковата стрелка. Fig. 206 (2)
- ▷ Уредът е отключен.

Заклучване на уреда

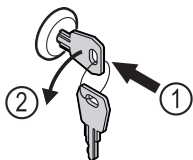


Fig. 207

- ▶ Пъхнете ключа. Fig. 207 (1)
- ▶ Завъртете го на 90° обратно на часовниковата стрелка. Fig. 207 (2)
- ▷ Уредът е заключен.

Почистване на уреда

- ▶ Изпразнете уреда.
- ▶ Изтеглете мрежовия щепсел.
- ▶ Следвайте инструкциите според ръководството за експлоатация.
- ▶ След почистване изсушете напълно уреда и оборудването.
- ▶ Свържете уреда.
- ▶ Включете уреда.
- ▶ Заредете уреда при достигне на температурата на съхранение.



Какво да направите в случай на неизправност?

При неизправност на дисплея на уреда се появява съобщение. Съобщенията имат различни значения:

Цвят на символа на дисплея	Значение	Отстраняване
БЯЛ черна лента	Напомняне Напомня за общи процедури. Можете да извършите тези процедури и с това да отстраните съобщението.	Направете справка в ръководството за експлоатация и изпълнете стъпките за отстраняване на неизправността.
БЯЛ	Предупреждение Появява се при функционални неизправности. Можете сами да отстранявате по-простите функционални неизправности.	Направете справка в ръководството за експлоатация и изпълнете стъпките за отстраняване на неизправността.

Ако не можете сами да отстраните повредата, свържете се с отговорен служител или най-близкия сервис.

Отрязване
страницата





home.liebherr.com/fridge-manuals

BG ОРИГИНАЛНА ИНСТРУКЦИЯ ЗА ЕКСПЛОАТАЦИЯ

Дата на издаване: 20240917

**N° артикул-
индекс: 7082948-00**

Liebherr Hausgeräte Lienz GmbH
Dr.-Hans-Liebherr-Strasse 1
A-9900 Lienz
Österreich

