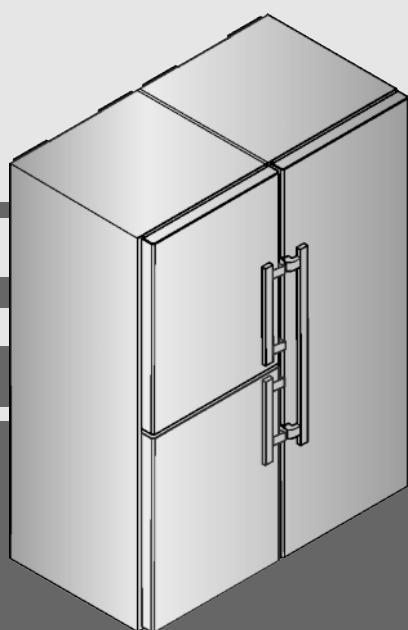


Monteringsanvisninger

for SBS-kombinasjonen

NO



20200129 **7086460 - 00**

SBS(es/bs)

LIEBHERR

Generelle sikkerhetsanvisninger

Innhold

1	Generelle sikkerhetsanvisninger.....	2
2	Installasjonsmål.....	2
3	Side-by-Side Montasje.....	2

Produsenten arbeider kontinuerlig med å videreutvikle alle typer og modeller. Vi håper derfor du har forståelse for at vi må ta forbehold om endringer i form, utstyr og teknologi.




Les anvisningene i denne veiledningen grundig for å bli kjent med alle fordelene ved dette produktet.

Veiledningen gjelder for flere modeller, og avvik kan forekomme. Avsnitt som kun omhandler spesielle modeller, er merket med en stjerne (*).

Anvisninger er merket med en ►, og resultater er merket med en ▷.

1 Generelle sikkerhetsanvisninger

- Stikkkontakten må være lett tilgjengelig, slik at enheten raskt kan koples fra strømmettet i en nødsituasjon. Den må ligge utenfor området på baksiden av apparatet.

	FARE	Kjennetegner en umiddelbart farlig situasjon som kan føre til død eller alvorlig personskade dersom den ikke unngås.
	ADVARSEL	Kjennetegner en farlig situasjon som eventuelt kan føre til død eller alvorlig personskade dersom den ikke unngås.
	FORSIKTIG	Kjennetegner en farlig situasjon som eventuelt kan føre til lett eller middels personskade dersom den ikke unngås.
	PASS PÅ	Kjennetegner en farlig situasjon som eventuelt kan føre til materielle skader dersom den ikke unngås.
	Merk	Kjennetegner nyttige råd og tips.

2 Installasjonsmål

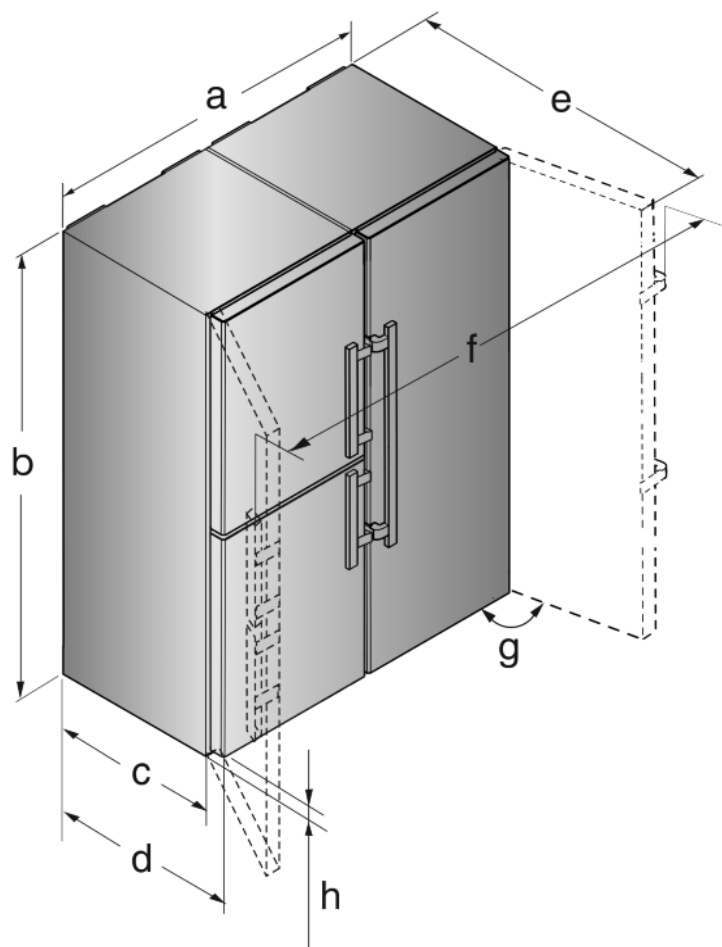


Fig. 1

Modell	a [mm]	b [mm]	c [mm]	d [mm]	e [mm]	f [mm]	g [°]	h [mm]
SBS(e s/bs) 86.., SBSes 84..	1210	1850	600 x	665 x	1185 x	1752	115	35

* Ved bruk av vegg-avstandsstykker utvides målet med 15 mm. Målene ved åpent dør gjelder for en åpningsvinkel på 115 °. Avstandsmålene varierer alt etter åpningsvinkel.

3 Side-by-Side Montasje

Fryseenheten, dvs. enheten med fryseseksjon plasseres til venstre, sett forfra. Disse enhetene er utstyrt med en sideveg-goppvarming på høyre side for hindre at det danner seg kondensvann.

Alle festedeler er vedlagt enheten.

Festedeler i posen.

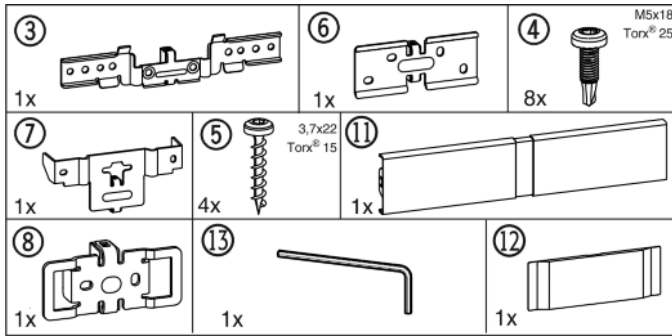


Fig. 2

Festedeletter som ligger i enheten.

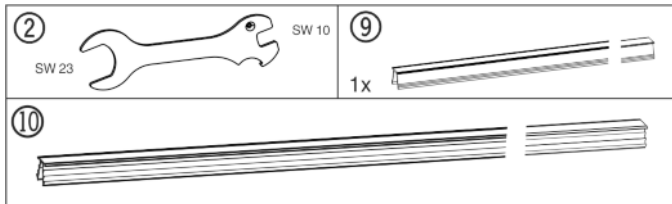


Fig. 3

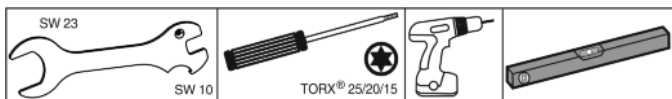


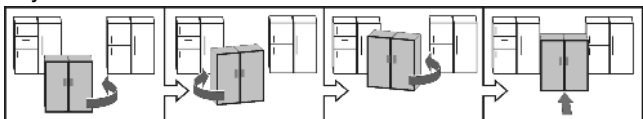
Fig. 4

Påse at følgende verktøy ligger klart:

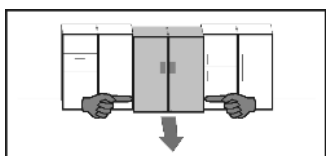
- Skrunøkkel SW 23/10 (vedlagt)
- Skrutrekker Torx® 25/20/15
- Trådløs skrumaskin
- Vaterpass

Anvisninger til skyving av kombiskapet:

- Plasser enhetene nærmest mulig den endelige posisjonen før de bygges sammen. For en lytefri montering må apparatene likevel være tilgjengelige fra alle sider.
- Etter monteringen skal apparatene alltid holdes etter de ytre fremre hjørnene ved skyving. Trykk aldri kneet mot sideveggen eller døren.
- Det er enklest å flytte kombiskapet diagonalt, ved å skyve venstre og høyre kant skiftende. Dersom kombiskapet står rett foran innbyggingsåpningen, skyves den inn rett frem.



- Dersom kombiskapet skal trekkes ut av innbyggingsåpningen igjen, holder du fast i nedre tredjedel og trekker den ut rett frem.



PASS PÅ

Fare for skade ved skyving av SBS-kombinasjonen! Den sammenbygde SBS-kombinasjonen er tung. Hvis enheten skyves feil, kan den få bulker.

- ▶ Følg anvisningene til skyving (se over).

- ▶ Fjern all beskyttelsesfilm på utsiden av enheten.

Nede på enhetens fremside:

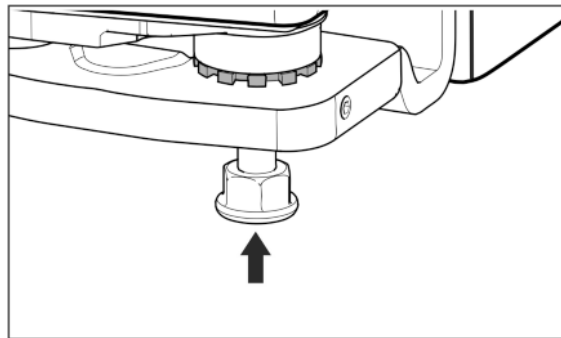


Fig. 5

- ▶ Skru inn ytre stillføtter. Apparatene er lettere å skyve
- ▶ Skyv de to enhetene inntil hverandre til det er 10 mm mellomrom mellom dem, og slik at de står i flukt foran.
- ▶ Juster de to enhetene med et vaterpass på enetens overside.

Oppe på enhetens fremside:

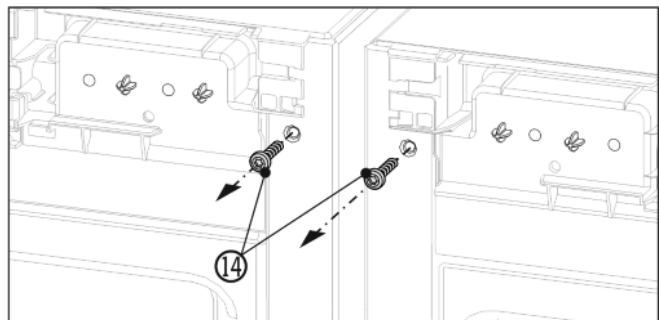


Fig. 6

- ▶ Ta av eventuelle dekkplater.
- ▶ Før den øvre vinkelen monteres, skrues begge jordingskrueene Fig. 6 (14) ut.
- ▶ Sikre jordingskrueene. Skruene trenger du når du senere skal montere vinkelen.

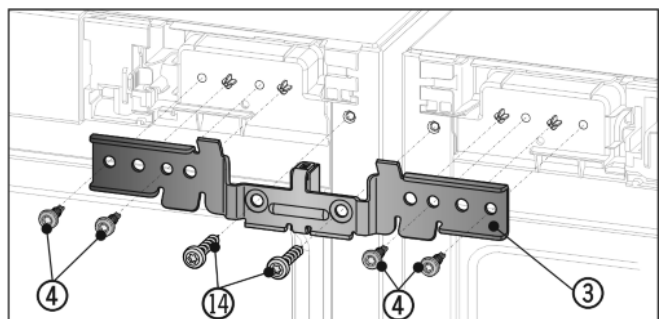


Fig. 7

- ▶ Skyv vinkelen Fig. 7 (3) med avstandsstykket inn mellom enhetene og inn på tappen. Skru vinkelen løst på, avvekslende til høyre og til venstre med fire skruer Fig. 7 (4) og de tidligere utskrudde jordingskrueene Fig. 7 (14).
- ▶ Juster ev. enhetene øverst på nytt med vaterpasset.

Nede på enhetens fremside:

NO

Side-by-Side Montasje

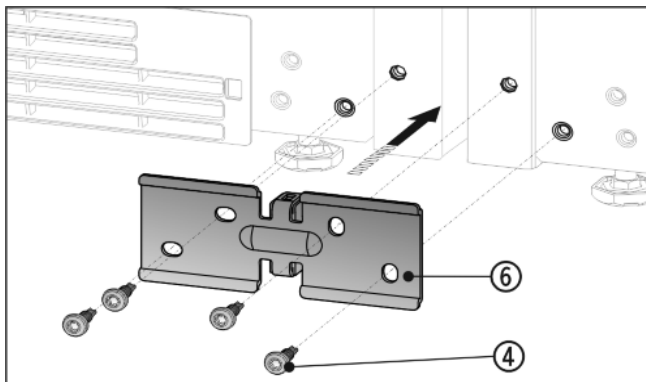


Fig. 8

- ▶ Ta av eventuelle dekkplater.
- ▶ Skyv vinkelen Fig. 8 (6) med avstandsstykket inn mellom enhetene, og skru den løst på med 4 skruer Fig. 8 (4).
- ▶ Juster ev. enhetene på nytt.
- ▶ Nå strammes skruene godt til oppe og nede.

Oppe på baksiden av enheten:

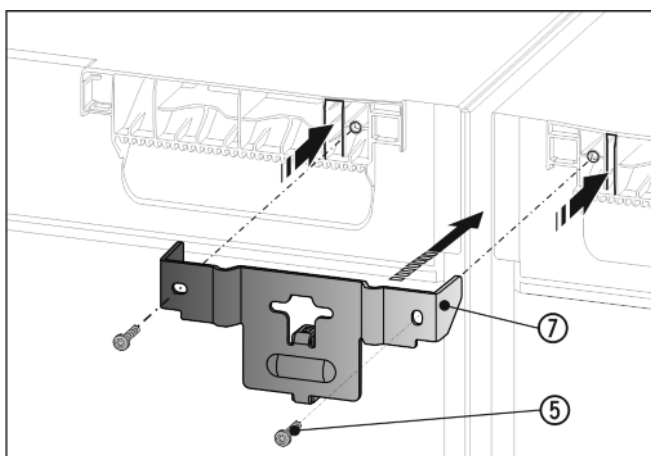


Fig. 9

- ▶ Skyv vinkelen Fig. 9 (7) med avstandsstykket inn mellom enhetene og inn i brakettene i enhetens deksel. Skru fast med 2 skruer Fig. 9 (5).

Nede på baksiden av enheten:

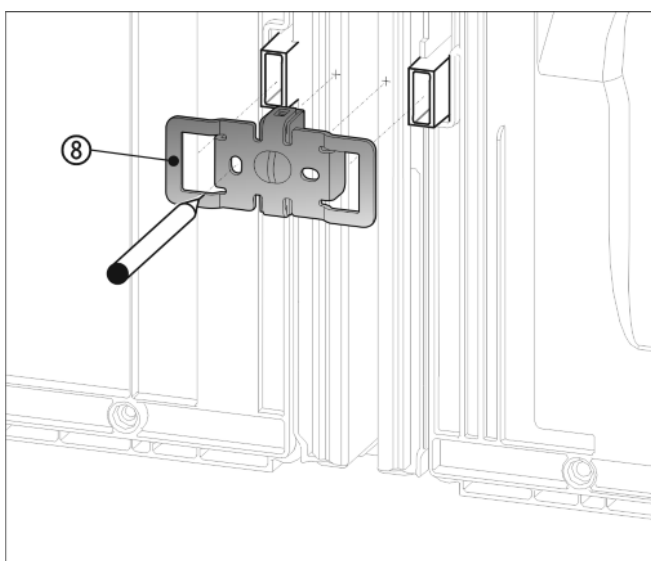


Fig. 10

PASS PÅ

Det må bores huller for skruene på forhånd!

- ▶ Skyv vinkelen Fig. 10 (8) med utsparingene over holderen for veggavstandsholderen
- ▶ Marker borehullenes posisjon med en penn
- ▶ Ta vinkelen av igjen.

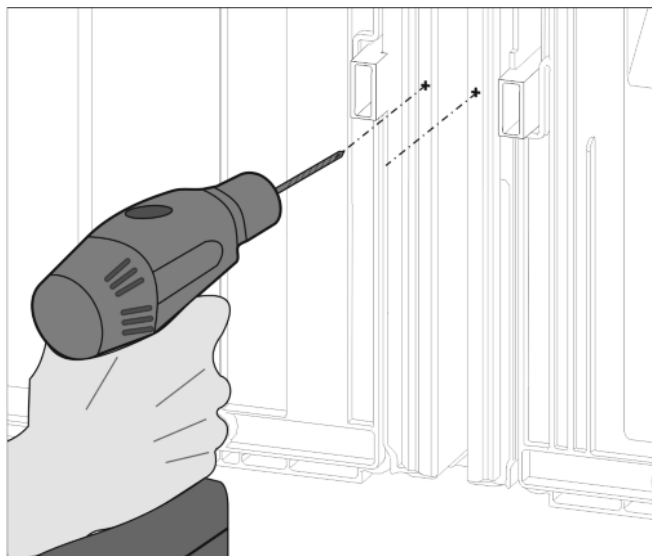


Fig. 11

PASS PÅ

Du må kun bore gjennom dekselet! Boredybde ca. 1 mm.

- ▶ Bor skru hullene med et 3 mm bor og avgrader hullene.

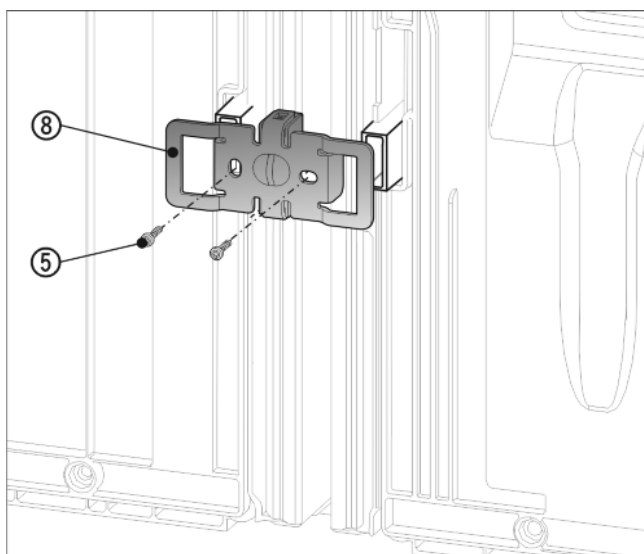


Fig. 12

- ▶ Skyv vinkelen Fig. 12 (8) med utsparingene over holderen for veggavstandsholderen igjen.
- ▶ Skru den godt fast med 2 skruer Fig. 12 (5).

Trykk sammen den øvre og fremre dekklisten over hele lengden, før de settes på. Da blir listene lettere å føre inn i spalten. Bruk en myk klut når du trykker inn listene for å unngå at det oppstår ujevnheter i dekklistene. Press listene omhyggelig og jevnt inn i spalten for å oppnå perfekt forbindelse.

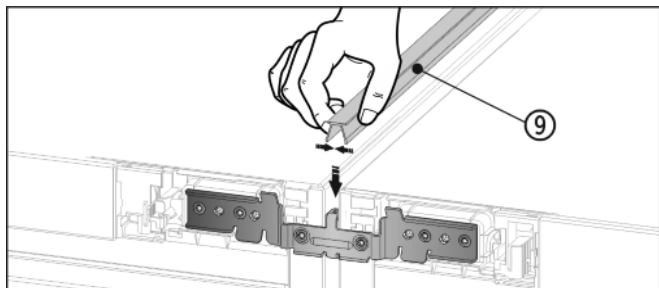


Fig. 13

- Press den korte listen Fig. 13 (9) inn i den vannrette spalten på oversiden.

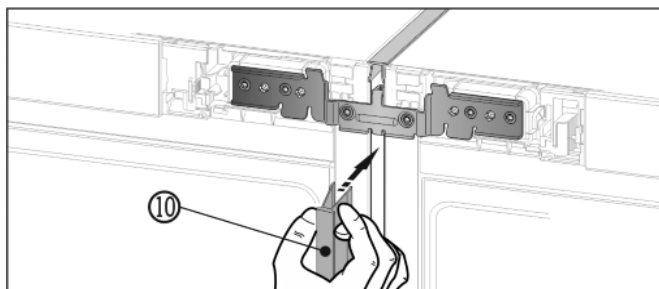


Fig. 14

- Trykk den lange dekklisten Fig. 14 (10) inn i den lodrette spalten på fremsiden. Pass på at listen står ned på forbindelsesplaten.
- Fjern beskyttelsesfolien fra dekklisten.*

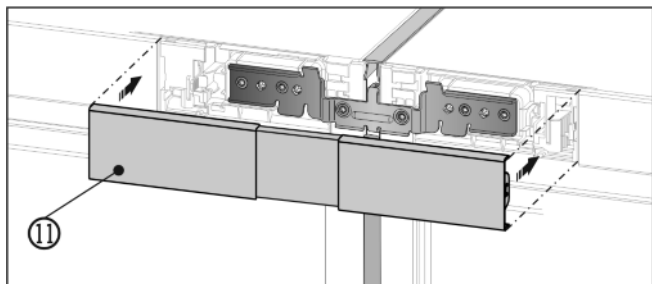


Fig. 15

- Klikk det øvre dekselet Fig. 15 (11) på mellomrommet som ennå er åpent mellom de to betjeningspaneldelene. Pass på at dekselets utsider ligger helt i flukt med betjeningspaneldelene.

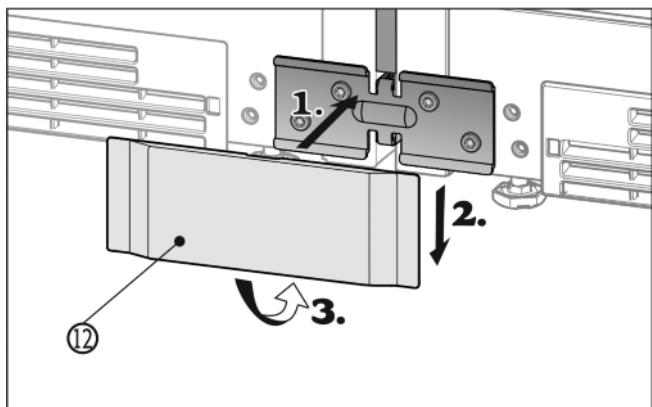


Fig. 16

- Sett det nedre dekselet Fig. 16 (12) på vinkelen fra fremsiden (1), skyv den nedover (2) og la det klikke på plass nede (3).
- For demontering av dekselet skyv en skrutrekker under dekselet under fra siden og løsne begge de nedre krokene. Skyv deretter dekselet opp og bort.
- Koble kombiskapet til strømmettet i samsvar med bruksanvisningen.

Enheter med IceMaker:

- Koble enheten til husets vannforsyningsystem i samsvar med bruksanvisningen

PASS PÅ

Fare for skade ved skyving av SBS-kombinasjonen!

Den sammenbygde SBS-kombinasjonen er tung. Hvis enheten skyves feil, kan den få bulker.

- Følg anvisningene til skyving (se over).

- Skyv kombiskapet forsiktig inn i den tiltenkte posisjonen.
- Juster kombiskapet eventuelt på nytt med justeringsføttene.
- Deretter støttes døren: Senk de ytre justeringsføttene på lagerbukken, til de ligger mot gulvet, dreii så videre 90°.

Dørene kan justeres i høyden på de ytre nedre lagerbukkene:

- Skru ut gjengestiften Fig. 17 (17) et lite stykke (maks. en omdreining!).

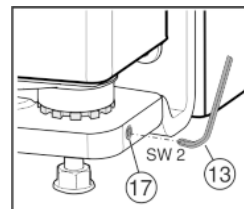


Fig. 17

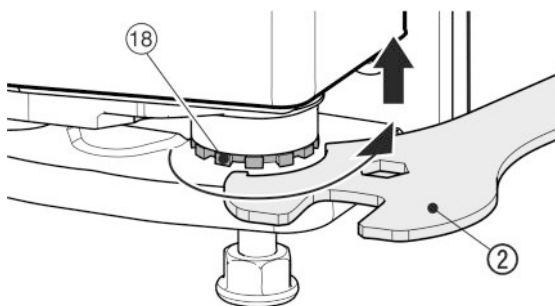


Fig. 18

- Døren løftes ved å skru lagerbolten Fig. 18 (18) ut mot høyre med vedlagte skrunøkkel Fig. 18 (2). Når enheten leveres, er lagerbolten helt innskrudd.
- Trekk til igjen gjengestiften Fig. 17 (17), slik at lagerbukken sitter godt fast.

NO



Liebherr-Hausgeräte Ochsenhausen GmbH

Memminger Straße 77-79

88416 Ochsenhausen

Deutschland

home.liebherr.com