



## Asennusohjeet

Quality, Design and Innovation



[home.liebherr.com/fridge-manuals](http://home.liebherr.com/fridge-manuals)





# LIEBHERR

## Sisällys

1	Yleiset turvallisuusohjeet.....	2
2	Asennusolosuhteet.....	3
2.1	Tila.....	3
2.2	Useiden laitteiden sijoittaminen.....	3
2.3	Sähkökytkentä.....	3
3	Laitteen mitat.....	4
4	Syvennyksen mitat.....	5
4.1	Sisämitat.....	5
5	Tuuletusvaatimukset.....	6
6	Laitteen kuljetus.....	6
7	Laitteen poistaminen pakkauksesta.....	6
8	Laitteen sijoittaminen.....	6
8.1	Sijoittamisen jälkeen.....	6
9	Pakkauksen hävittäminen.....	6
10	Käytössä olevien symboleiden selitykset.....	6
11	****-pakastelokeron ovi*.....	7
11.1	Oven kätisyyden vaihtaminen.....	7
12	Oven kätisyyden vaihtaminen.....	8
13	Laitteen asennus kalustekaappiin.....	9
14	Laitteen kytkeminen verkkovirtaan.....	15

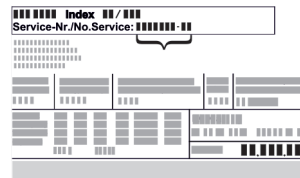
Valmistaja kehittää jatkuvasti kaikkia tyyppejään ja mallejaan. Toivomme että ymmärrät, että sen vuoksi pidätämme oikeuden muutoksiin muodon, varustuksen ja tekniikan suhteen.

Symboli	Selitys
	<p><b>Tutustu käyttöohjeeseen</b></p> <p>Parhaiten pääset sinuiksi uuden laitteesi kanssa lukemalla tämän käyttöohjeen huolellisesti läpi.</p>
	<p><b>Lisätietoja on internetissä</b></p> <p>Täydentäviä tietoja sisältävä digitaalinen ohjekirja ja muita kieliversioita on ladattavissa internetissä skannaamalla ohjekirjan etusivulla oleva QR-koodi tai kirjoittamalla huolto numero osoitteessa <a href="http://home.liebherr.com/fridge-manuals">home.liebherr.com/fridge-manuals</a>.</p> <p>Huolto numero on merkitty tyyppikilpeen:</p>  <p style="text-align: right;"><i>Fig. Esimerkkikuva</i></p>
	<p><b>Laitteen tarkastaminen</b></p> <p>Tarkasta kaikki osat kuljetusvaurioiden varalta. Jos sinulla on valituksen aiheita, käänny jälleenmyyjän tai asiakaspalvelun puoleen.</p>
	<p><b>Poikkeukset</b></p> <p>Tämä käyttöohje koskee useita malleja. Poikkeukset ovat sen vuoksi mahdollisia. Kappaleet, jotka koskevat ainoastaan tiettyjä laitteita, on merkitty tähdellä (*).</p>




Symboli	Selitys
	<p><b>Toimintaohjeet ja toiminnan tulokset</b></p> <p>Toimintaohjeet on merkitty symbolilla ▶.</p> <p>Toiminnan tulokset on merkitty symbolilla ▷.</p>
	<p><b>Videot</b></p> <p>Laitteita koskevia videoita voi katsoa YouTube-kanavalta, Liebherr-Hausgeräte.</p>

## 1 Yleiset turvallisuusohjeet

- Säilytä tätä asennusohjetta huolellisesti, jotta voit koska tahansa katsoa siitä neuvoja.
- Jos luovutat laitteen toiselle, anna myös asennusohje uudelle omistajalle.
- Jotta voisit käyttää laitetta asianmukaisesti ja turvallisesti, lue tämä asennusohje huolellisesti ennen laitteen liittämistä ja käyttöä. Noudata aina sen sisältämiä ohjeita, turvallisuusohjeita ja varoituksia. Ne ovat tärkeitä, jotta laite voidaan liittää ja sitä voidaan käyttää turvallisesti ja ongelmitta.
- Lue ensin tähän asennusohjeeseen kuuluvan **käyttöohjeen** yleiset turvallisuusohjeet luvusta "Yleiset turvallisuusohjeet" ja noudata niitä. Jos et enää löydä **käyttöohjetta**, voit ladata **käyttöohjeen** Internetistä antamalla huolto numerosi sivulle [home.liebherr.com/fridge-manuals](http://home.liebherr.com/fridge-manuals). Huolto numero on merkitty tyyppikilpeen:



- Ota varoitukset huomioon ja noudata muiden lukujen erikoisohjeita, kun liität laitteen:

	VAARA	merkitsee välitöntä vaaratilannetta, jonka seurauksena on kuolema tai vakava henkilövamma, ellei siltä vältytä.
	VAROITUS	merkitsee vaaratilannetta, jonka seurauksena saattaa olla kuolema tai vakava henkilövamma, ellei siltä vältytä.
	HUOMIO	merkitsee vaaratilannetta, jonka seurauksena saattaa olla lieviä tai hiukan vakavampia henkilövammoja, ellei siltä vältytä.
	HUOMIO	merkitsee vaaratilannetta, jonka seurauksena saattaa olla aineellisia vahinkoja, ellei siltä vältytä.

Vihje	merkitsee hyödyllisiä ohjeita ja niksejä.
-------	---

## 2 Asennusolosuhteet



### VAROITUS

Kosteudesta johtuva palovaara!

Jos jännitteelliset osat tai verkkojohto kostuvat, siitä voi seurata oikosulku.

- ▶ Laitte on tarkoitettu käytettäväksi sisätiloissa. Sitä ei saa käyttää ulkotiloissa tai paikassa, jossa se on alttiina kosteudelle tai roiskevedelle.

Käyttötarkoituksenmukainen käyttö

- Laitteen saa sijoittaa ja sitä saa käyttää ainoastaan suljetuissa tiloissa.
- Laitetta saa käyttää ainoastaan paikalleen asennettuna.

### 2.1 Tila



### VAROITUS

Kylmäaine- tai öljyvuoto!

Palovaara. Laitteen sisältämä kylmäaine on ympäristöystävällistä, mutta syttyvää. Laitteen sisältämä öljy on myös syttyvää. Ulos vuotanut kylmäaine tai öljy voi syttyä palamaan riittävän suurina pitoisuuksina ja joutuessaan kosketuksiin ulkoisen lämmönlähteen kanssa.

- ▶ Älä vahingoita kylmäainepiirin putkia tai kompressoria.

- Jos laite asennetaan erittäin kosteaan ympäristöön, laitteen ulkopintaan saattaa muodostua lauhdevettä. Huolehdi aina sijoituspaikan hyvästä tuuletuksesta ja ilmanvaihdosta.
- Mitä enemmän laitteessa on kylmäainetta, sitä tilavampi on laitteen asennuspaikan oltava. Liian pienissä tiloissa vuoto voi aiheuttaa syttymiskelpoisen kaasu-ilmaseoksen muodostumisen. 8 g kylmäainetta kohden pitää sijoitus-tilan olla vähintään 1 m<sup>3</sup> kokoinen. Laitteessa olevan kylmäaineen tiedot on merkitty laitteen sisäpuolella olevaan tyyppikilpeen.

#### 2.1.1 Tilan lattia

- Asennuspaikan lattian on oltava vaakasuora ja tasainen.
- Jos asennat laitteen keittiökalusteeseen, joka on epätaisisella lattialla: Varmista, että keittiökaluste on vaakasuorassa.

#### 2.1.2 Sijoittaminen huoneeseen

- Laitetta ei saa asentaa alttiiksi suoralle auringonvalolle eikä lämmittimen tai vastaavan viereen.
- Laitte voidaan asentaa suoraan uunin viereen.
- Jos laite asennetaan suoraan uunin viereen, energiankulutus voi kasvaa jonkin verran. Se riippuu uunin käyttöajasta ja käytön intensiivisyydestä.
- Asenna laite ainoastaan tukevasti seisovaan kalusteeseen.

## 2.2 Useiden laitteiden sijoittaminen

Laitteet on suunniteltu niin, että ne voidaan asentaa eri tavoin. Jos useita laitteita halutaan asentaa vierekkäin tai päällekkäin, on varmistettava, että seuraavat vaatimukset täyttyvät:

- Asenna vierekkäin tai päällekkäin vain sellaisia laitteita, jotka on suunniteltu tätä varten.
- Huomioi ohjeet ja seuraava taulukko.

### HUOMIO

Kondenssivedestä johtuva vaurioitumisvaara!

- ▶ Älä aseta laitetta suoraan muiden kylmä-/pakastuslaitteiden viereen.

### HUOMIO

Vaurioitumisvaara kondenssiveden vuoksi!

- ▶ Älä aseta laitetta suoraan muiden kylmä-/pakastuslaitteiden yläpuolelle.

Malli	Asennustapa
kaikki mallit	yksitellen
Mallit, joiden mallinimikkeen alussa on <b>S...</b>	Side-by-Side (SBS)
Mallit, joiden suurin syvennyksen korkeus on 880 mm ja joissa on lämmitetyt katteet, voidaan asettaa "päällekkäin". Ylempi laite: syvennyksen korkeus enintään 140 mm	Päällekkäin

*Malli ja sen asennustapa*

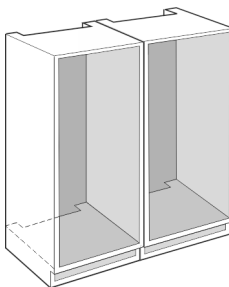


Fig. 1

Asenna kukin laite erilliseen kalustesyvennykseen.

## 2.3 Sähkökytkentä



### VAROITUS

Palovaara väärän asennuksen vuoksi!

Jos virtajohto tai pistoke koskettaa laitteen takaosaa, laitteen tärinä voi vahingoittaa virtajohtoa tai pistoketta ja aiheuttaa oikosulun.

- ▶ Varmista, ettei mikään virtajohto jää puristuksiin laitteen alle, kun asennat laitetta.
- ▶ Pystytä laite siten, että se ei kosketa pistotulppaa tai verkkojohtoa.
- ▶ Älä kytkä mitään laitteita laitteen takana oleviin pistorasioihin.
- ▶ Monipistorasioita tai jakelurimoja ja muita elektronisia laitteita (kuten halogeenimuuntajia) **ei saa** sijoittaa laitteiden takaosaan ja käyttää siellä.

## 3 Laitteen mitat

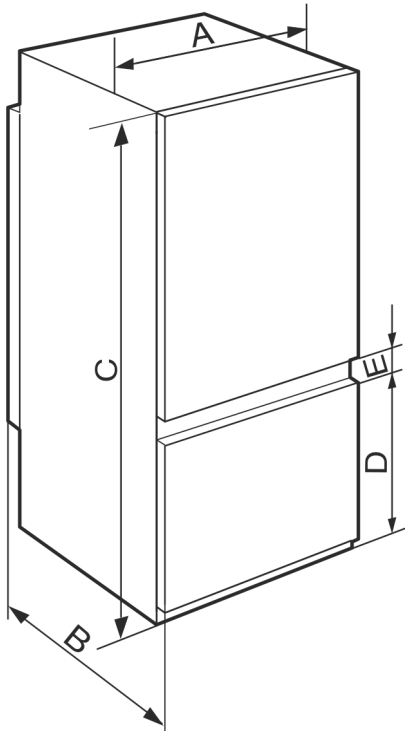


Fig. 2

	A (mm)	B (mm)	C (mm)	D (mm)	E (mm)
ICS.. 51.2 ICBS.. 51.2 IKGS 51Vd02	541	545	1770	523	67
ICS.. 51.3 IKGS 51Ve03 / IKGBNS 51Vd23 / IKGNS 51Vd03				669	
ICNS.. 51.3 ICBNS.. 51.3			1938		
ICNS.. 56.3 ICBNS.. 56.3					

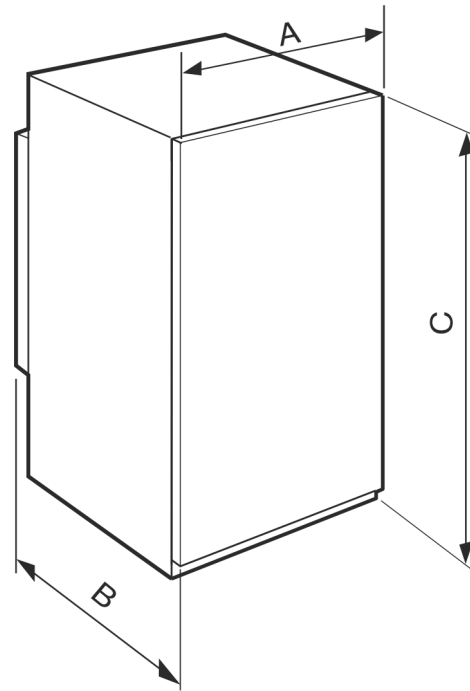


Fig. 3

	A (mm)	B (mm)	C (mm)
IRS.. 39.. IFS.. 39..	541	545	872
IRS.. 41.. IRBS.. 41.. IKS 41Ve00 / IKS 41Ve01			1213
IRBS.. 51.. SIFNS.. 51..			1770

## 4 Syvennyksen mitat

### 4.1 Sisämitat

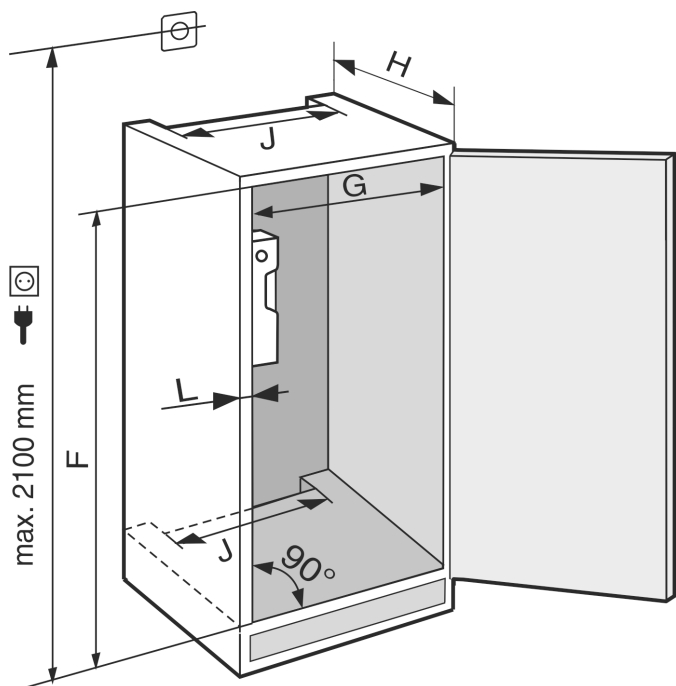


Fig. 4

IRS.. 39.. / IFS.. 39..	
<b>F (mm)</b>	874 - 890
<b>G (mm)</b>	560 - 570
<b>H (mm)</b>	vähint. 550, suositus 560
<b>J (mm)</b>	vähint. 500
<b>L (mm)</b>	enint. 19

IR(B)S.. 41.. / IKS 41Ve00 / IKS 41Ve01	
<b>F (mm)</b>	1216 - 1236
<b>G (mm)</b>	560 - 570
<b>H (mm)</b>	vähint. 550, suositus 560
<b>J (mm)</b>	vähint. 500
<b>L (mm)</b>	enint. 19

IRBS.. 51.. / SIFNS.. 51..	
<b>F (mm)</b>	1772 - 1788
<b>G (mm)</b>	560 - 570
<b>H (mm)</b>	vähint. 550, suositus 560
<b>J (mm)</b>	vähint. 500
<b>L (mm)</b>	enint. 19

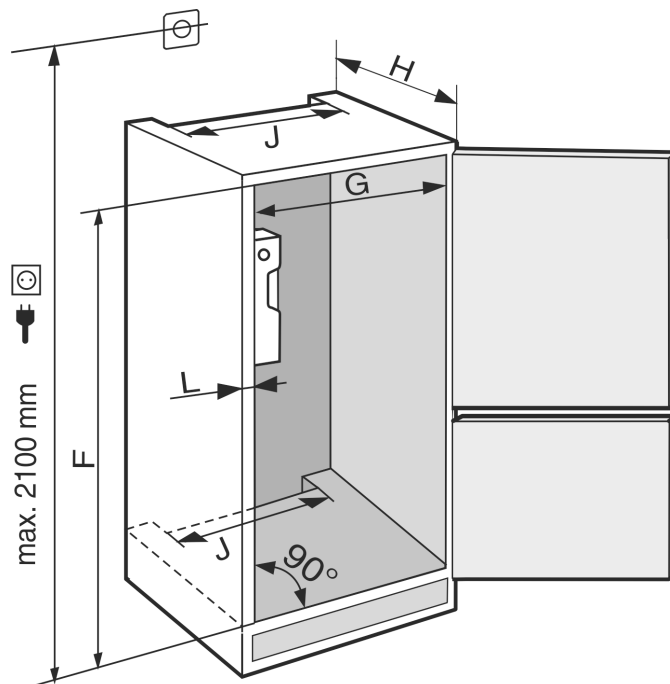


Fig. 5

IC(N)S.. 51.. / ICB(N)S.. 51.. / IKGNS 51Vd03 / IKGS 51Vd02 / IKGS 51Ve03 / IKGBNS 51Vd23

<b>F (mm)</b>	1772 - 1788
<b>G (mm)</b>	560 - 570
<b>H (mm)</b>	vähint. 550, suositus 560
<b>J (mm)</b>	vähint. 500
<b>L (mm)</b>	enint. 19

IC(B)NS.. 56..	
<b>F (mm)</b>	1940 - 1950
<b>G (mm)</b>	560 - 570
<b>H (mm)</b>	vähint. 550, suositus 560
<b>J (mm)</b>	vähint. 500
<b>L (mm)</b>	enint. 19

Ilmoitettu energiankulutus on laskettu keittiökalusteen syvyydellä 560 mm. Mikäli keittiökalusteen syvyys on 550 mm, laite on täysin toimintakykyinen, mutta sen energiankulutus on hieman ilmoitettua suurempi.

- ▶ Tarkasta viereisten kalusteiden seinäpaksuus: Sen on oltava vähint. 16 mm.
- ▶ Asenna laite ainoastaan tukeviin ja vakaasti paikallaan oleviin keittiökalusteisiin. Kiinnitä kalusteet siten, että ne eivät voi kaatua.
- ▶ Kohdistä keittiökaluste vaakasuoraan vesivaa'an ja kulmaviivaimen avulla ja sijoita kalusteen alle tarvittaessa säätöpaloja.
- ▶ Varmista, että lattia ja kalusteen sivuseinät ovat oikeassa kulmassa toisiinsa nähden.

# Tuuletusvaatimukset

## 5 Tuuletusvaatimukset

### HUOMIO

Peitetyt tuuletusaukot!

Vaurioituminen. Laite voi ylikuumentua, mikä voi lyhentää laitteen eri osien käyttöikää ja johtaa toiminnallisiin rajoituksiin.

- Varmista aina hyvä ilmanvaihto.
- Pidä aina laitteen ulkopinnassa ja keittiökalusteissa (kalusteisiin sijoitettava laite) olevat tuuletusaukot ja -säleiköt vapaina.
- Pidä tuulettimen säleiköt aina vapaina.

Ilmanvaihtoaukkojen halkaisijan kokoa on ehdottomasti noudatettava:

- Kalusteen takaseinässä olevan ilmanvaihtokuilun syvyyden on oltava vähintään 38 mm.
- Kalusteen sokkelissa olevien ilmanvaihto- ja tuuletusaukkojen halkaisijoita ja kalusteen muuntamista varten ylhäällä tarvitaan vähintään 200 cm<sup>2</sup>.
- Periaatteena on: mitä suurempi on ilmanvaihtoaukon halkaisija, sitä enemmän laite säästää energiaa.

Laitteen asianmukainen toiminta edellyttää riittävää ilmanvaihtoa. Tehtaalla asennetut ilmanvaihtorilät takaavat laitteessa riittävän tuuletushalkaisijan, joka on 200 cm<sup>2</sup>. Jos ilmasäleikön tilalle asennetaan luukku, sen on oltava poikkipinta-alaltaan vähintään yhtä suuri tai suurempi kuin valmistajan asentama ilmasäleikkö.

## 6 Laitteen kuljetus

### Huomioi laitetta kuljetettaessa:

- Kuljeta laite pystyasennossa.
- Kuljeta laite toisen henkilön avustamana.

### Ensimmäisen käyttöönoton yhteydessä:

- Kuljeta laitetta pakattuna.

### Kun laitetta kuljetetaan ensikäyttöön jälkeen (esim. muuton tai puhdistuksen vuoksi):

- Tyhjennä laite.
- Varmista ovi tahatonta avautumista vastaan.

## 7 Laitteen poistaminen pakkauksesta

Jos laite on vaurioitunut, on välittömästi – ennen sen liittämistä – otettava yhteyttä laitteen toimittajaan.

- Tarkasta laite ja pakkaus kuljetusvaurioiden varalta. Käänny välittömästi tavarantoimittajan puoleen, jos havaitset joitakin vaurioita.
- Poista kaikki sellaiset materiaalit laitteen takaa tai sivuilta, jotka voisivat haitata asianmukaista sijoitusta tai ilmanvaihtoa.
- Poista kaikki laitteen suojakalvot. Älä käytä tähän teräväkärkisiä tai -reunaisia esineitä!

## 8 Laitteen sijoittaminen



### HUOMIO

Painava laite aiheuttaa loukkaantumisvaaran!

- Laite on kuljetettava kahden henkilön toimesta asennuspaikkaan.



### VAROITUS

Loukkaantumis- ja vaurioitumisvaara, jos laite ei seiso tukevasti!

Laite voi kaatua.

- Kiinnitä laite ohjeiden mukaisesti.



### VAROITUS

Palo- ja vaurioitumisvaara!

- Lämpöä luovuttavia laitteita, kuten mikroaaltouunia, leivänpaahdinta, jne. ei saa asettaa laitteen päälle!

Mikäli mahdollista, asennus keittiökalusteeseen on annettava ammattitaitoisen asentajan tehtäväksi.

Älä asenna laitetta ilman apua.

## 8.1 Sijoittamisen jälkeen

- Poista kaikki kuljetusvarmistimet.
- Puhdista laite (katso käyttöopasta, "Laitteen puhdistaminen").

## 9 Pakkauksen hävittäminen



### VAROITUS

Tukehtumisvaara johtuen pakkausmateriaaleista ja kelmuista!

- Pakkausmateriaali ei kuulu lasten leikkeihin.

Pakkaus on valmistettu kierrätyskelppoisista materiaaleista:

- aaltopahvi/pahvi
- osat polystyrolivaahtomuovia
- kelmut ja pussit polyetyleniä
- vannenauhat polypropyleeniä
- naulattu puukehikko polyetyleenilevyllä\*
- Pakkausmateriaali on vietävä kunnalliseen jätepeseseen.

## 10 Käytössä olevien symbolien selitykset

	Tähän toimenpiteeseen liittyy loukkaantumisvaara! Noudata turvallisuusohjeita!
	Ohje on tarkoitettu useammalle mallille. Tee toimenpide vain, jos se koskee hankkimaasi laitetta.
	Noudata asennuksessa kattavaa kuvausta, joka löytyy ohjeen tekstiosasta.
	Kappale koskee yksioivista laitetta tai kaksioivista laitetta.

	Valitse vaihtoehdoista: oikeäkätinen laite tai vasenkätinen laite.
	Asennusvaihe on välttämätön IceMaker-laitteen ja/tai InfinityS-pring-laitteen yhteydessä.
	Löysää ruuveja vain vähän tai kiristä kevyesti.
	Kiristä ruuvit tiukalle.
	Tarkasta, onko seuraava työvaihe välttämätön oman mallisi kohdalla.
	Tarkasta, että käytettävät osat on asennettu oikein ja että ne ovat oikein paikoillaan.
	Mittaa ilmoitettu mitta ja korjaa tarvittaessa.
	Asennukseen tarvittavat työkalut: metrimitta
	Asennuksessa tarvittavat työkalut: akkuruuvain ja kärki Ruuvien käsittelyn helpottamiseksi on suositeltavaa käyttää pitkää kärkiosaa.
	Asennuksessa tarvittavat työkalut: vesivaaka
	Asennuksessa tarvittavat työkalut: kita-avaimet, joiden avainvälit 7 ja 10
	Tähän työvaiheeseen tarvitaan kaksi ihmistä.
	Työvaihe suoritetaan laitteeseen merkityssä kohdassa.
	Asennuksessa tarvittavat apuvälineet: kiinnitysnaara

	Asennuksessa tarvittavat apuvälineet: kulmamitta
	Asennuksessa tarvittavat apuvälineet: ruuvimeisseli
	Asennuksessa tarvittavat apuvälineet: sakset
	Asennuksessa tarvittavat apuvälineet: merkintäkynä, jonka jälki poistettavissa
	Pakkaus: ota rakenneosat esiin.
	Hävitä asianmukaisesti rakenneosat, joita ei enää tarvita.

## 11 \*\*\*\*-pakastelokeron ovi\*

\*\*\*\*-pakastelokeron oven asennustapaa on helppo muuttaa oven kätisyyttä vaihdettaessa. Jos kylmälaitteen ovea voi avata yli 115° (1), pakastelokero voidaan avata myös ilman kätisyyden vaihtamista. Jos laitteen oven avautumiskulma (2) on pienempi, oven kätisyys on vaihdettava.

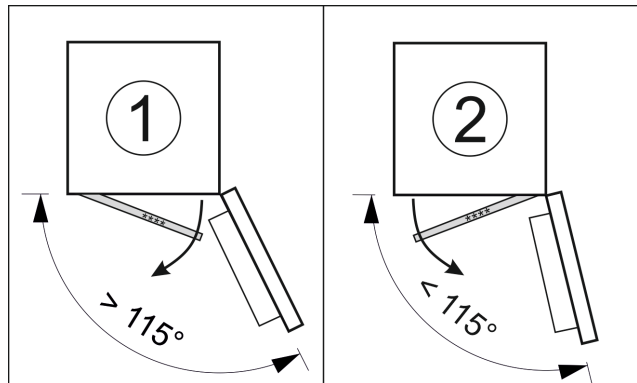


Fig. 6

### 11.1 Oven kätisyyden vaihtaminen

Oven kätisyyden vaihtamiseen tarvittava työnkin on alhaalla \*\*\*\* -pakastelokeron oven taustapuolella.

# Oven kätisyyden vaihtaminen

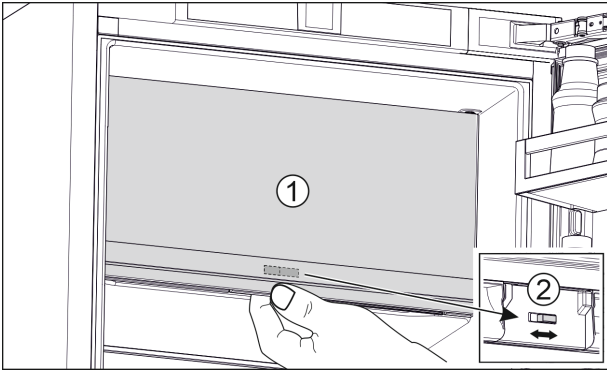


Fig. 7

- Sulje \*\*\*\* -pakastelokeron ovi (1).
- Tartu alhaalta \*\*\*\* -pakastelokeron oveen.
- Työnnä liukuelementtiä (2) joko oikealle tai vasemmalle.

## 12 Oven kätisyyden vaihtaminen

### Työkalut



Fig. 8



### VAROITUS

Putoavan oven aiheuttama loukkaantumisvaara!  
Jos kiinnitysosa ei ole ruuvattu paikoilleen riittävän tiukkaan, ovi saattaa pudota. Tämä voi johtaa vakaviin vammoihin. Lisäksi saattaa olla, ettei ovi sulkeudu, eikä laite näin ollen jäähdytä oikein.

- Ruuvaa laakeriputki alhaalla ja ylhäällä tiukasti kiristysmomentilla 4 Nm.

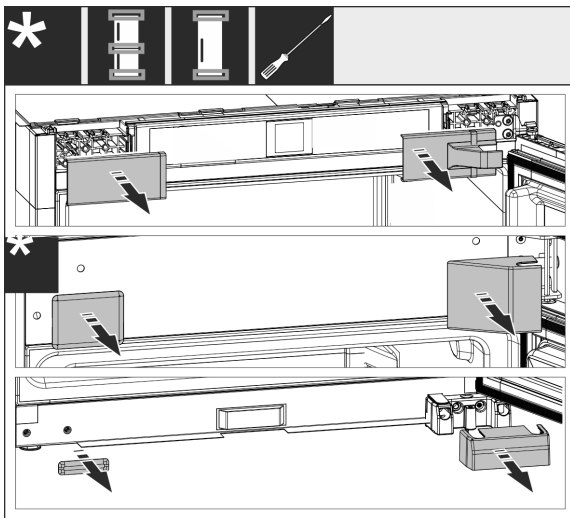


Fig. 9

- Poista asennetut suojukset ja käytä tarvittaessa nostamiseen tasapääruuvimeisseliä.

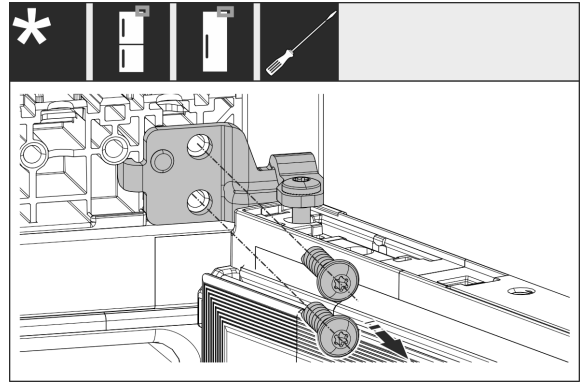


Fig. 10

- Irrota ruuvit laakeripukista. Estä oven putoaminen.

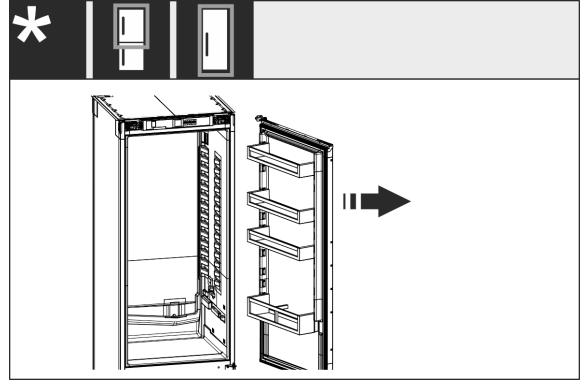


Fig. 11

- Irrota ovi yhdessä vielä ruuvattuna olevan laakeripukin kanssa.

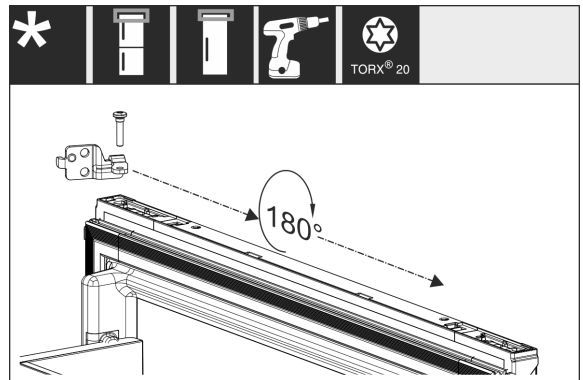


Fig. 12

- Käännä laakeripukkia 180° ja vaihda sen paikkaa.

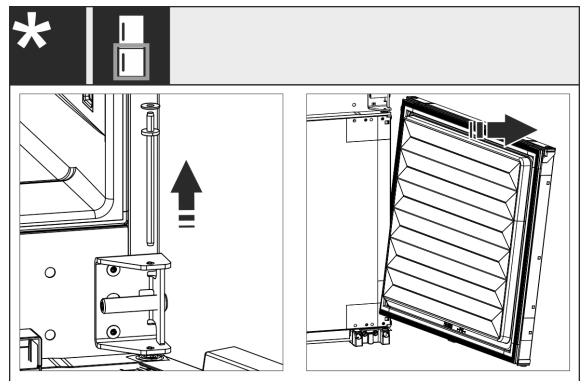


Fig. 13

- Alemman oven irrottaminen: Vedä keskimäinen laakeriritappi aluslaatan kanssa pois. Estä oven kallistuminen ulospäin. Nosta ovea ylöspäin.



## Laitteen asennus kalustekaappiin

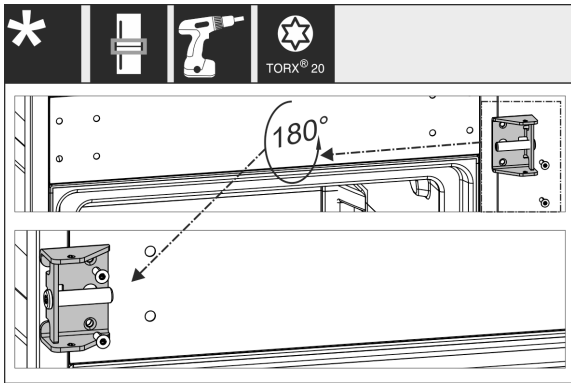


Fig. 14

- Vaihda keskimmäisen laakeripukin paikkaa ja ruuvaa kiinni.

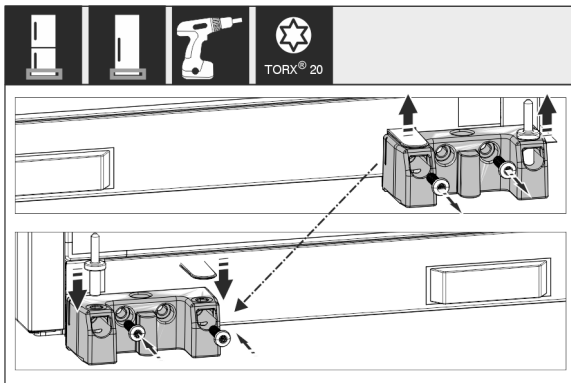


Fig. 15

- Vaihda alimmaisen laakeripukin paikkaa ja ruuvaa kiinni.

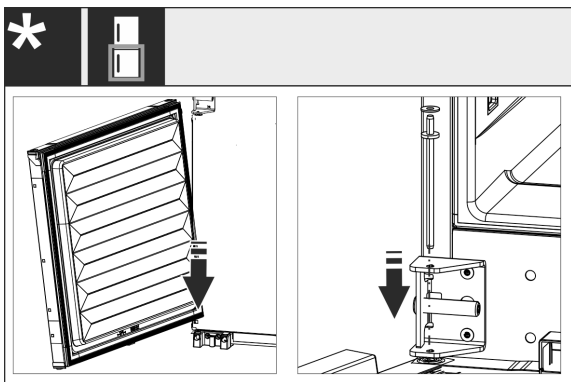


Fig. 16

- Yhdistelmissä: Alemman oven asentaminen: Aseta se alhaalla saranatappeihin ja käännä ylhäällä sisään. Työnnä keskimäinen laakeritappi ylhäältä keskimäisen laakeripukin läpi oveen.

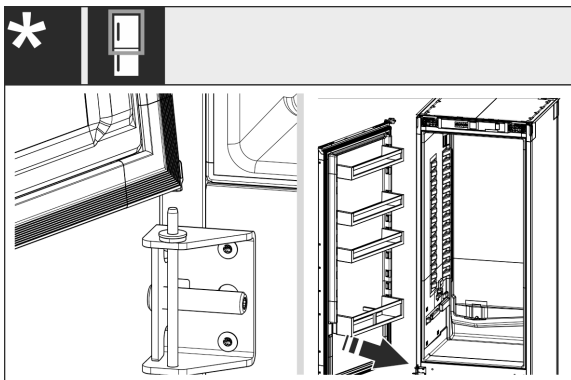


Fig. 17

- Yhdistelmissä: Ylemmän oven asentaminen: Aseta se alhaalla keskimäiseen laakeripukkiin.

- Yksiovisissa laitteissa: Oven asentaminen: Aseta alhaalta laakeripultteihin.

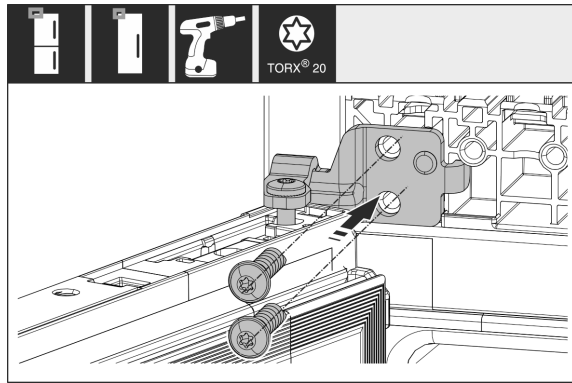


Fig. 18

- Ruuvaa ylempi laakeripukki kiinni koteloon.

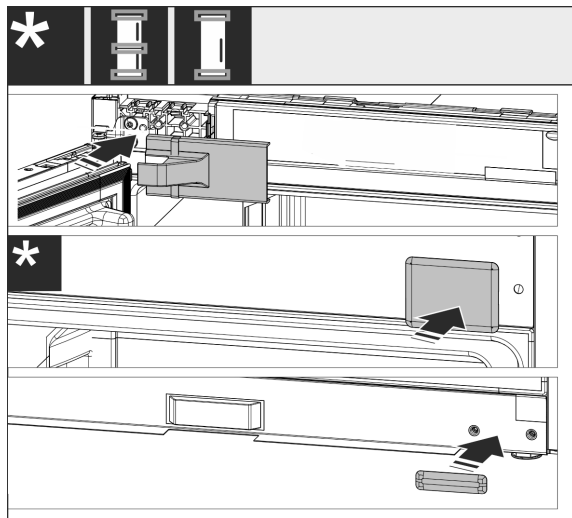


Fig. 19

- Asenna kahvanpuoleiset suojukset takaisin paikalleen. Asenna sarananpuoleinen suojus taas paikoilleen vasta kalusteeseen asentamisen jälkeen.
- Tarkasta kaikki ruuvit ja kiristä tarvittaessa lisää.

## 13 Laitteen asennus kalustekaappiin

### Työkalut ja apuvälineet

# Laitteen asennus kalustekaappiin

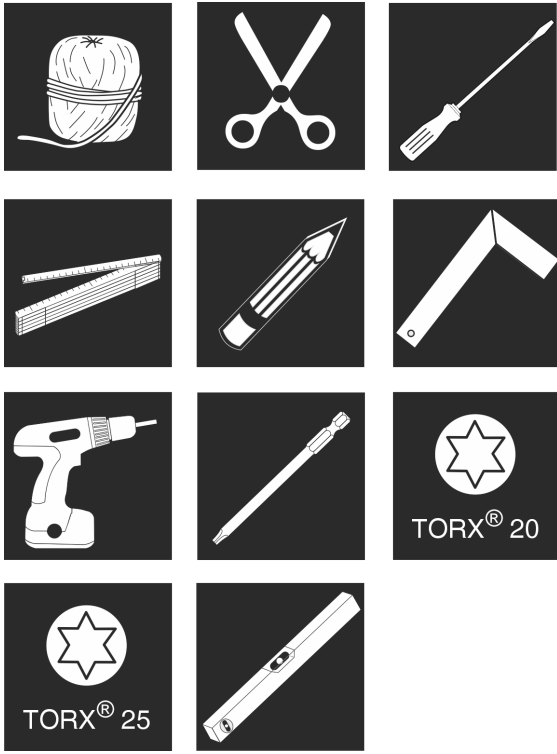


Fig. 20

Mukana toimitetut asennusosat

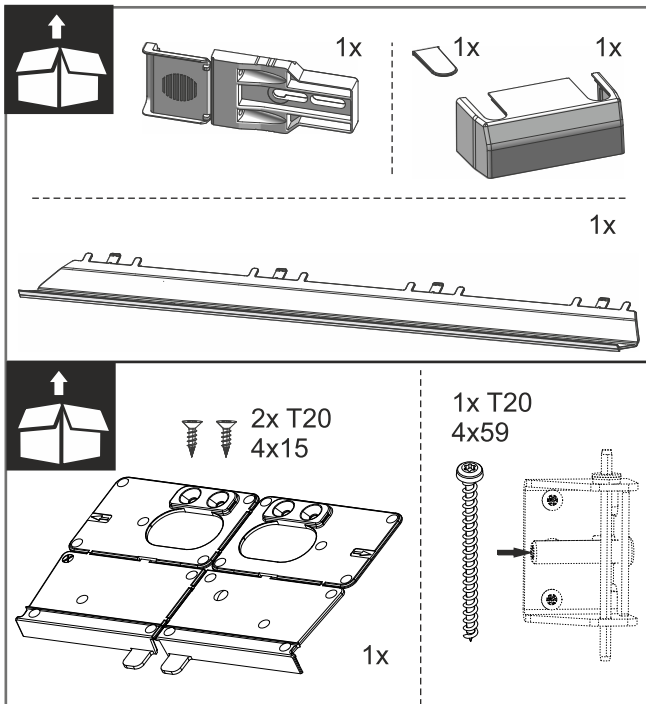


Fig. 21

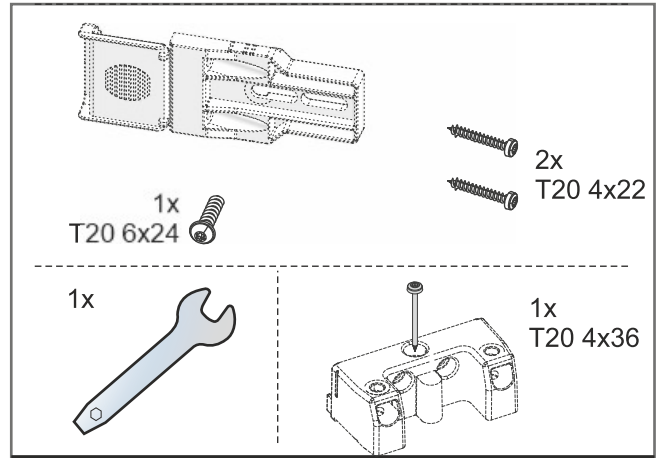


Fig. 22

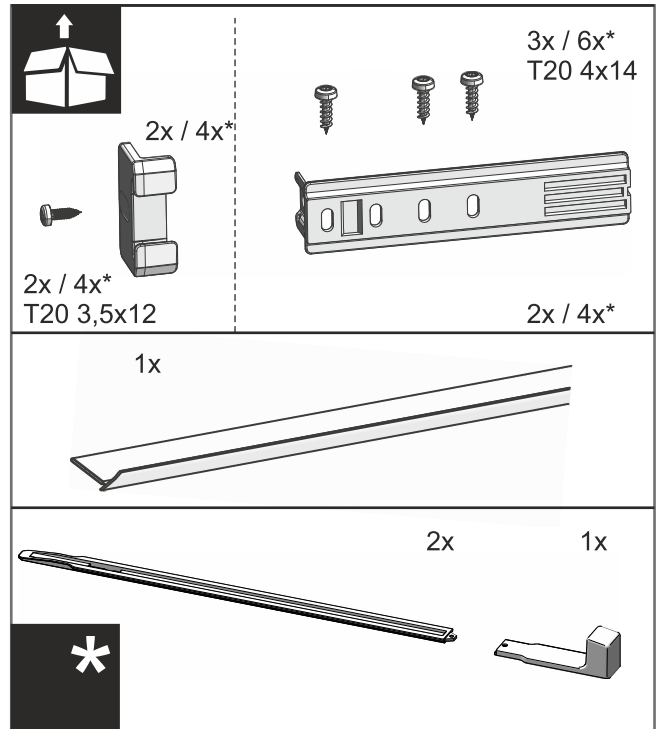


Fig. 23

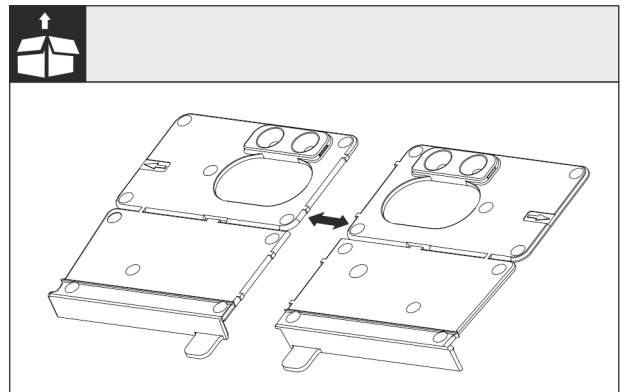


Fig. 24 Pohjan asennuskulma

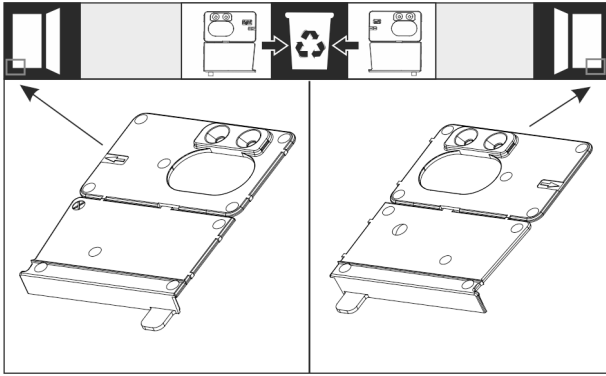


Fig. 25

- ▶ Erotta pohjan asennuskulma lävistyksen kohdalta. Oven aukeamissuunnasta riippuen hävitä joko oikean- tai vasemmanpuoleinen asennuskulma.

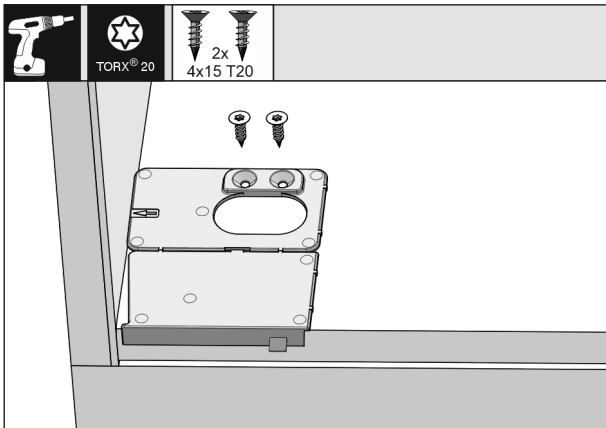


Fig. 26

## HUOMIO

Laitteen oikea asennussyvyys.

- ▶ Asennuskulman käyttö takaa laitteen oikean asennussyvyyden.
- ▶ Ruuvaa lattia-asennuskulma oven aukeamissuunnasta riippuen oikealle tai vasemmalle puolelle tasan sivuseinän kanssa kalustekaappin pohjaan. Asennuskulma asennetaan aina kahvan puolelle.

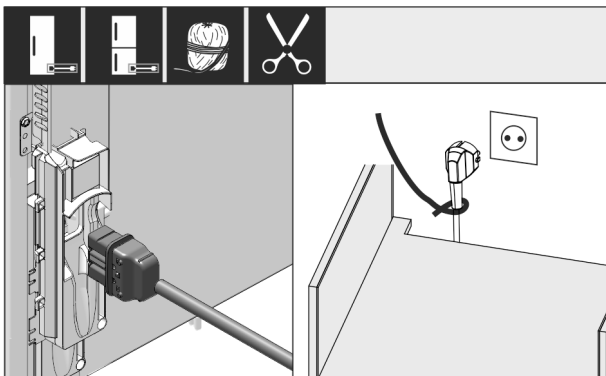


Fig. 27

- ▶ Ota virtajohto pois pakkauksesta.
- ▶ Liitä virtajohdon kylmälaiteliitin laitteen takapuolella olevaan laiteliittimeen. Varmista, että kylmälaiteliitin on kiinnitetty tukevasti.
- ▶ Ohjaa virtapistoke narun avulla vapaasti käsiteltävään pistorasiaan.

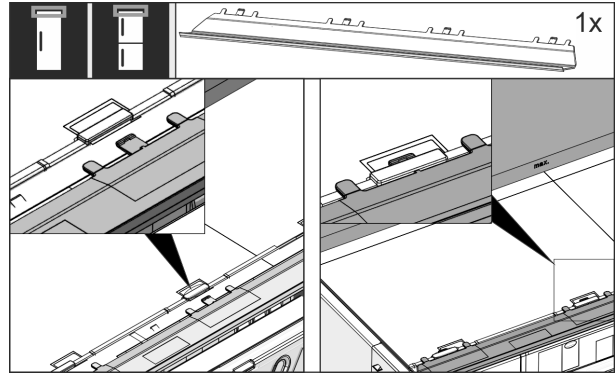


Fig. 28

- ▶ Työnnä tasapainotuskappale paikoilleen. Kappaletta voidaan työntää molemmilta puolilta.

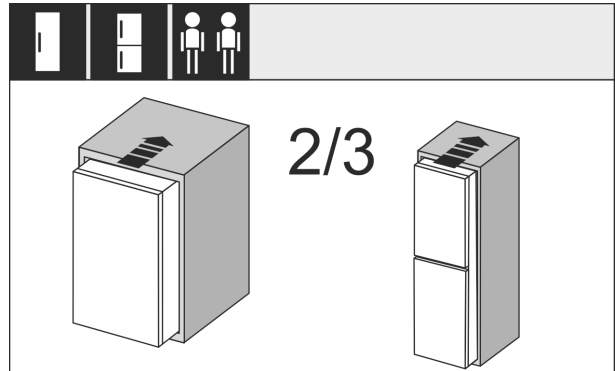


Fig. 29

- ▶ Työnnä laitteesta 2/3 kalustekaappiin.

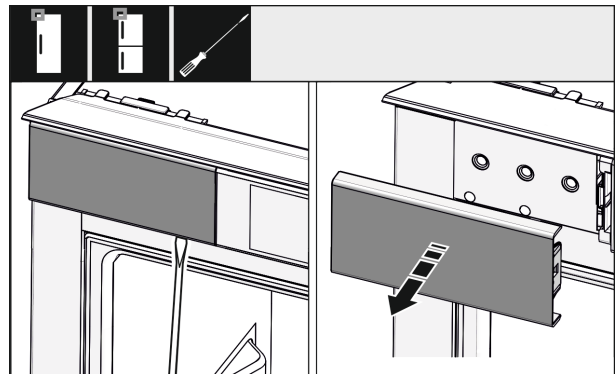


Fig. 30

- ▶ Löysää suojusta ruuviavaimella ylhäältä vasemmalta ja poista se sitten.
- ▶ Poista muut suojukset, jos ne ovat jo asennettuina.

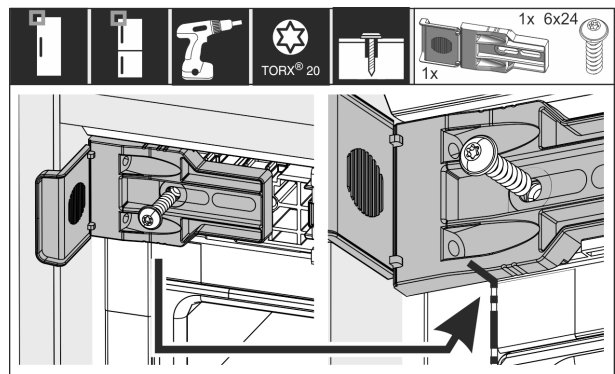


Fig. 31

- ▶ Ruuvaa kiinnityskulma tiukasti kiinni. Kulmaa ei pidä enää pystyä liikuttamaan. Kiinnityskulman merkinnän tulee olla ihanteellisessa tapauksessa kotelon sauman päällä.

# Laitteen asennus kalustekaappiin

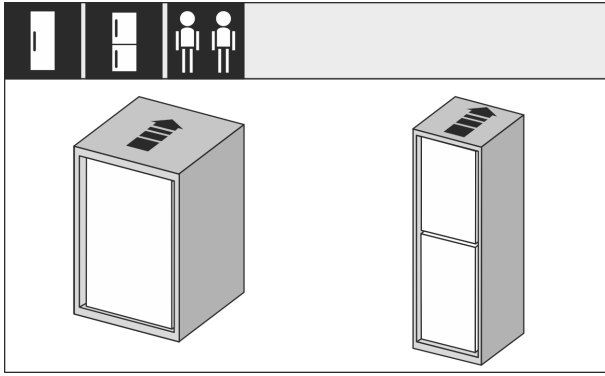


Fig. 32

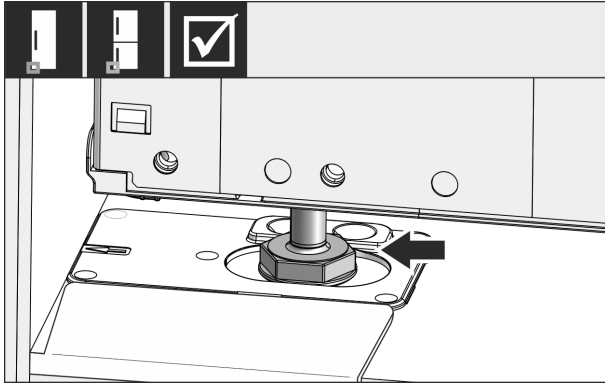


Fig. 33



## VAROITUS

Tulipalovaara oikosulun vuoksi!

- ▶ Jos laite työnnetään syvennykseen: Älä taivuta virtajohtoa ja varmista, ettei se jää puristuksiin tai vahingoitu muulla tavalla.
- ▶ Älä käytä laitetta, jos sen virtajohto on vioittunut.
- ▶ Työnnä laite nyt kokonaan kalustekaappiin. Säätöjalan on asetettava asennuskulman loveen.

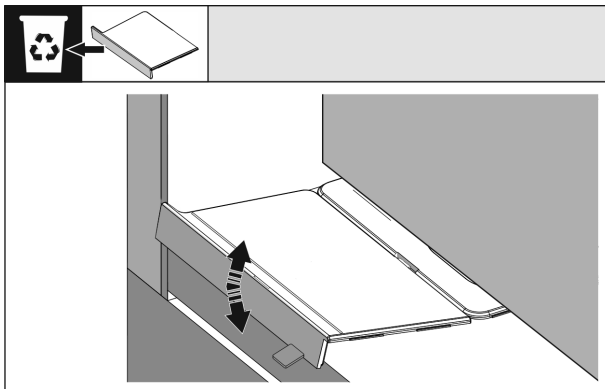


Fig. 34

- ▶ Poista alustaan asennukseen tarkoitetun asennuskulman etuvaste: Irrota vaste liikuttamalla ja vedä se tarvittaessa irti pihdeillä.

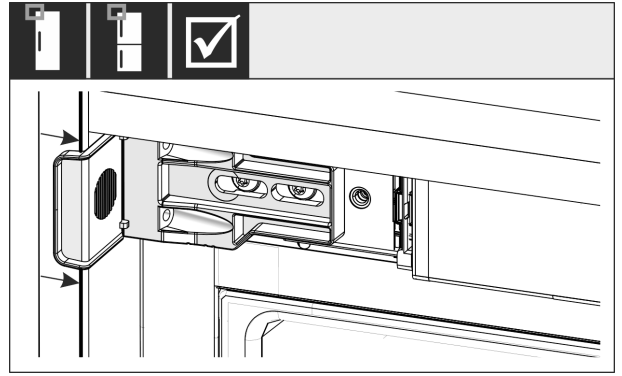


Fig. 35

- ▶ Tarkista, onko laite kalustesyvennyksen reunan tasalla. Kiinnityskulman pitää olla kiinni kalustesyvennyksen sivuseinässä.

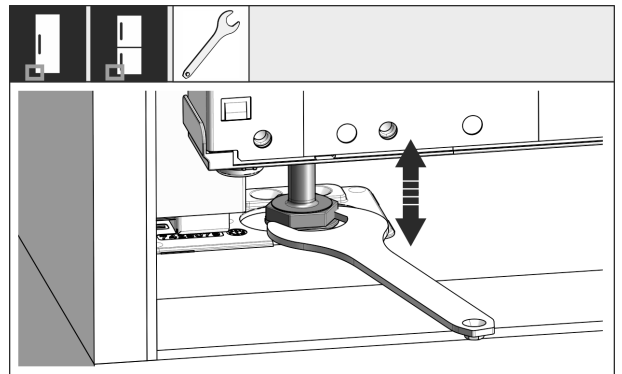


Fig. 36

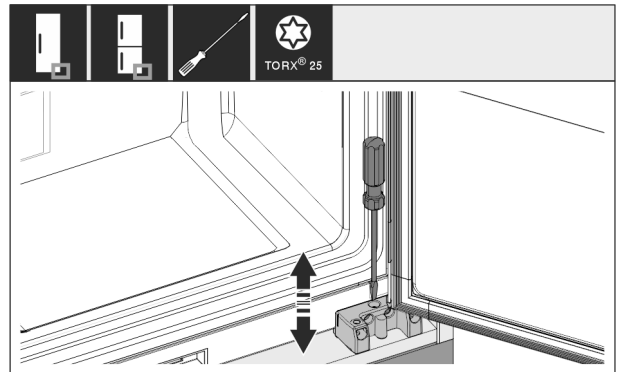


Fig. 37

- ▶ Säädä tarvittaessa laitteen kallistusta säätöjaloilla.

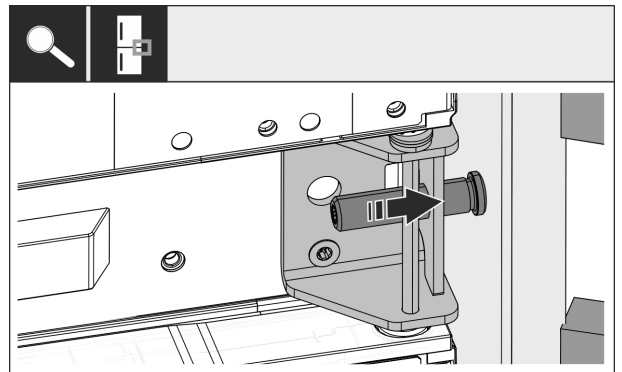


Fig. 38

- ▶ Yhdistelmissä: Kiinnitä laite saranapuolelta keskimmäisen laakeripukin avulla kalusteeseen. Varo, ettet vaurioita kalusteen seinämää säätöruuveilla.

# Laitteen asennus kalustekaappiin

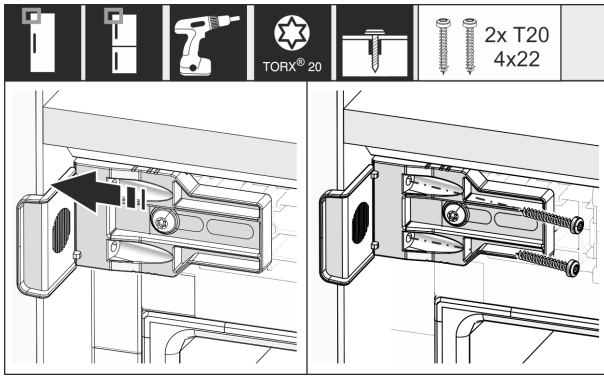


Fig. 39

- Ruuvaa kulma tiukasti kiinni kalustesyvennyksen sivuseinään.

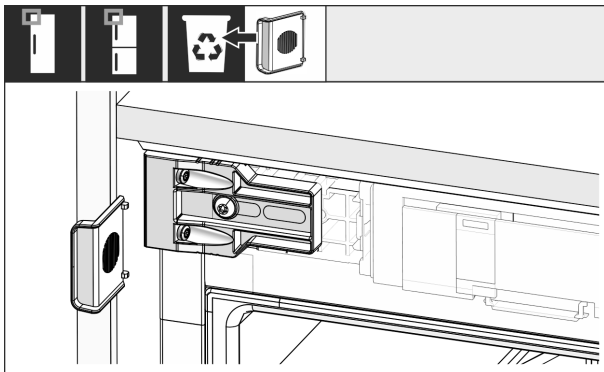


Fig. 40

- Irrota vastakappale kulmasta kädensijan puolelta ylhäältä ja heitä se pois.

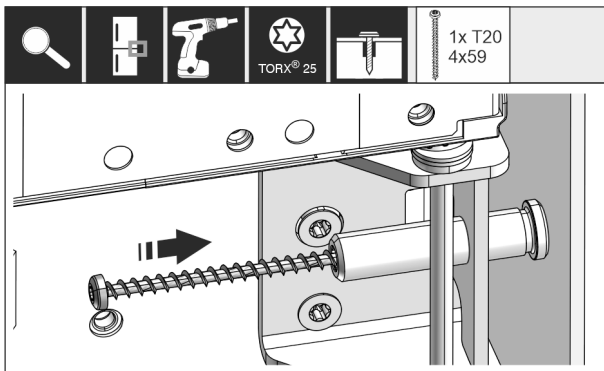


Fig. 41

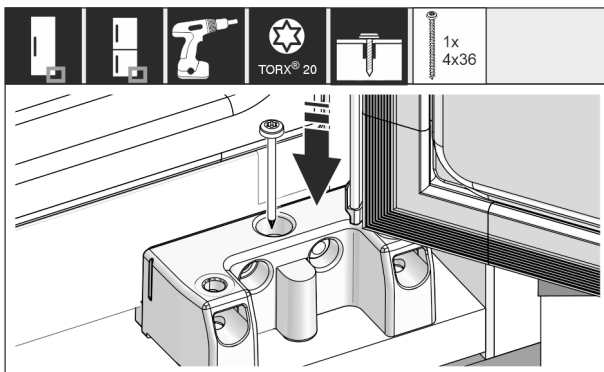


Fig. 42

- Ruuvaa laite saranapuolelta keskimmäisen ja alimmaisen laakeripukin kautta syvennykseen.

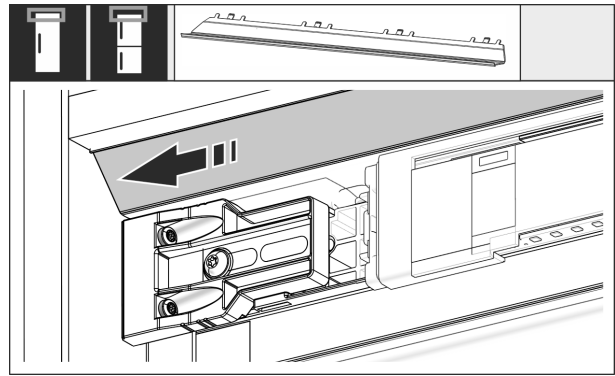


Fig. 43

- Siirrä peitelevyä siten, että se on tasan kalustekaapin sivun kanssa.

**Kun syvennyksen korkeus on vähintään 1400 mm, on asennettava kiskot vaakatasoon säätämistä varten:**



Fig. 44

Kun syvennyksen korkeus on vähintään 1400 mm, laitteen alle on asennettava kiskot vaakatasoon säätämistä varten. Kiskot vaakatasoon säätämistä varten **alentavat melutasoa**. Pakkaukseen sisältyy vakiovarusteena kaksi kiskoa vaakatasoon säätämistä varten ja asennuskahva, kun syvennyksen korkeus on vähintään 1400 mm.

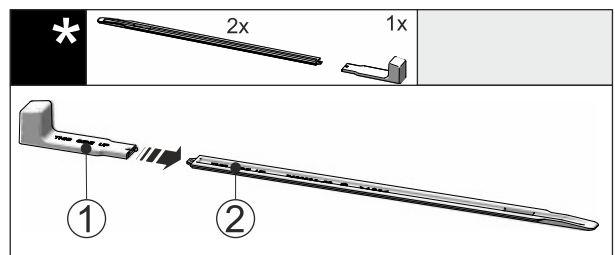


Fig. 45

- Liitä asennuskahva Fig. 45 (1) kiskoon, jota käytetään vaakatasoon säätämistä varten Fig. 45 (2).

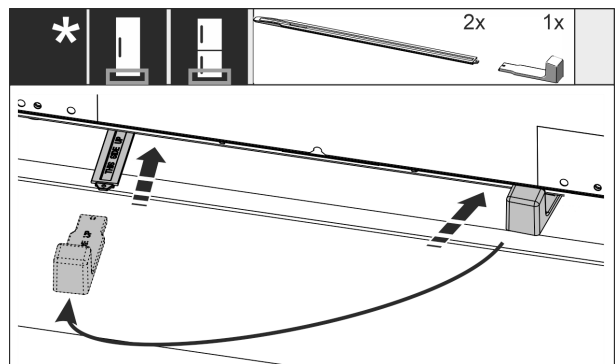


Fig. 46

- Työnnä vaakatasoon säätämistä varten käytettävä kisko laitteen pohjan alapuolelle vasteeseen saakka.

# Laitteen asennus kalustekaappiin

- ▶ Vedä asennuskahva irti ja liitä se toiseen kiskoon, jota käytetään vaakatasoon säätämistä varten.
- ▶ Menettele toisen vaakatasoon säätämistä varten käytettävän kiskon osalta samalla tavalla.

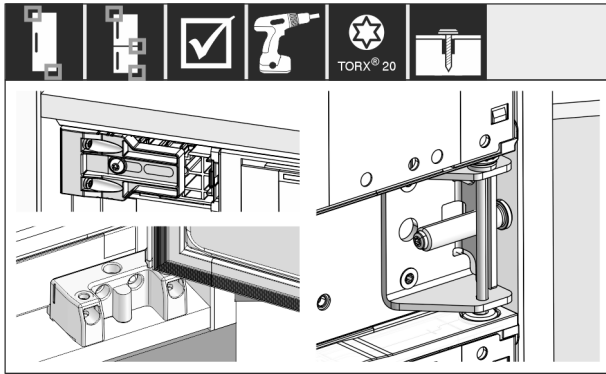


Fig. 47

- ▶ Tarkasta kaikki ruuvit ja kiristä tarvittaessa.

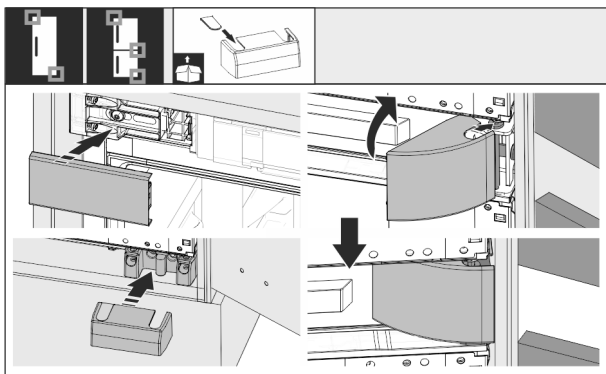


Fig. 48

- ▶ Aseta kaikki suojukset paikoilleen.

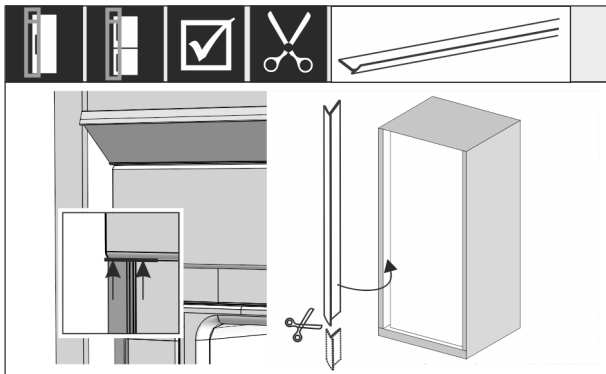


Fig. 49

- ▶ Tarvittaessa: Lyhennä reunavahviketta terävillä saksilla sopivaan pituuteen.
- ▶ Aseta reunavahvike ylemmän suojuksen alapuolelle ja paina se kiinni. Reunavahvike on magneettinen.

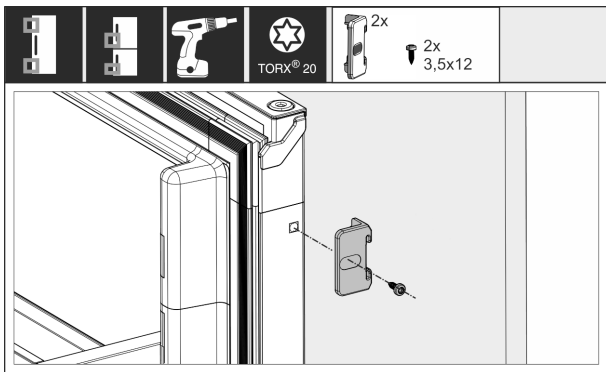


Fig. 50

Kalusteoven yhdistäminen laitteen oveen:

- ▶ Avaa ovi mahdollisimman auki.
- ▶ Asenna kulma laitteen oveen.

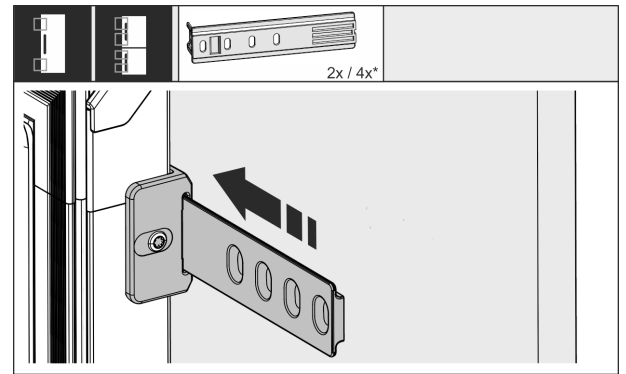


Fig. 51

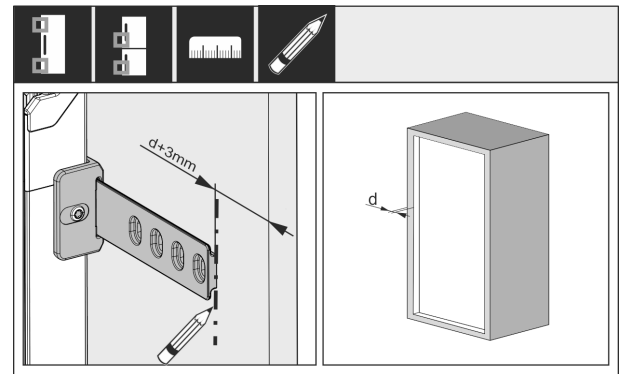


Fig. 52

Kiskon pää ja kalusteen oven ulkoreunan välinen etäisyys: kalusteen seinän paksuus + 3 mm.

- ▶ Tee merkintä kynällä, jonka jälki voidaan pyyhkiä pois.

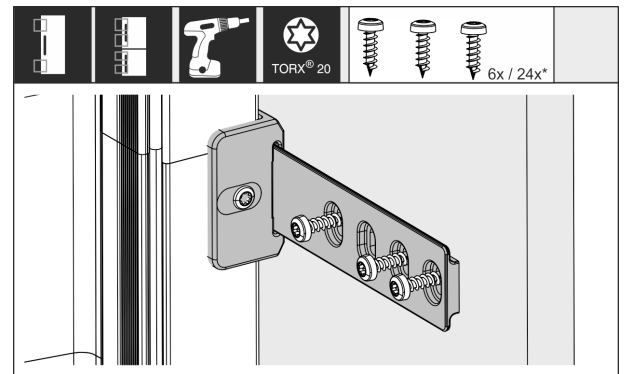


Fig. 53

- ▶ Työnnä kisko kulmaan ja ruuvaa kiinni kalusteen oveen.

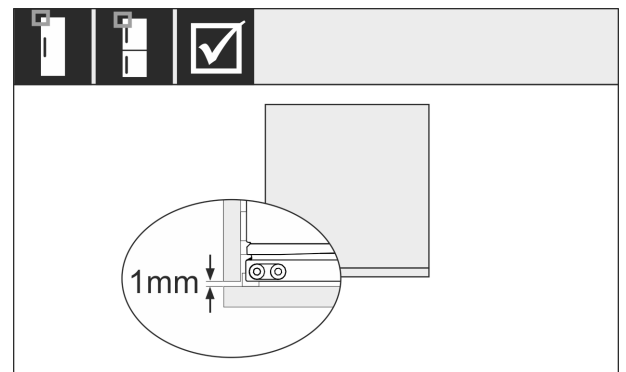


Fig. 54

- ▶ Tarkista, onko laitteen oven tiiviste kauttaaltaan tiiviisti.

- ▶ Varmista, että kalusteen ovi ei osu kalustesyvennyksen sivuseinään. Liebherr suosittelee vähintään 1 mm etäisyyttä.

- ▷ Liebherr-logo tulee näkyviin näyttöruutuun.
- ▷ Näyttökuvaa vaihtuu valmiustilan symboliksi.
- ▷ Jos mitään toimenpidettä ei tehdä 60 sekuntiin: Valmiustila-symboli himmenee tai häviää näkyvistä.
- ▷ Laite on liitetty. Katso ensikäyttöönottoa koskevat tiedot seuraavasta luvusta tai käyttöohjeesta.

## 14 Laitteen kytkeminen verkkovirtaan



### VAROITUS

Vaurioituneesta laitteesta tai vaurioituneesta verkkoliitäntäjohdosta aiheutuva sähköiskun ja loukkaantumisen vaara! Hengenvaara ja viiltohaavoja. Jos laite tai verkkoliitäntäjohto on vaurioitunut kuljetuksen aikana, voit saada hengenvaarallisen sähköiskun. Voit myös saada viiltohaavoja laitteen kotelon vaurioituneesta osasta.

- ▶ Tarkasta laite ja verkkoliitäntäjohto kuljetuksen jälkeen vaurioiden varalta.
- ▶ Älä missään tapauksessa ota laitetta käyttöön, jos laite tai verkkoliitäntäjohto on vaurioitunut.
- ▶ Ota yhteys asiakaspalveluun.

Kytke laite verkkovirtaan erikseen toimitettavalla verkkokaapelilla. Verkkokaapelin toisessa päässä on IEC-pistorasia ja toisessa päässä verkkopistoke.

Varmista, että seuraavat edellytykset täyttyvät:

- Laite ja verkkokaapeli ovat ehjiä.
- Laite on pystytetty määräysten mukaisesti. (katso 13 Laitteen asennus kalustekaappiin)
- Sähköliitäntää koskevat vaatimukset täyttyvät. (katso 2 Asennusolosuhteet)
- Säädösten mukaiset liitäntämitat ovat tiedossa ja niitä noudatetaan.
- Verkkojännite ja -taajuus vastaavat tyyppikilvessä olevia tietoja.
- Pistorasia on maadoitettu määräysten mukaisesti ja varmistettu sähköisesti.
- Sulakkeen laukaisuvirta on 10-16 A.
- Pistorasia on helposti käsiteltävissä eikä se ole laitteen takana. (katso 4 Syvennyksen mitat)

### HUOMIO

Vaurioitumisvaara virheellisen käytön johdosta!  
Laitteen sähkökomponenttien vaurioituminen.

- ▶ Käytä ainoastaan mukana tulevaa verkkoliitäntäjohtoa.



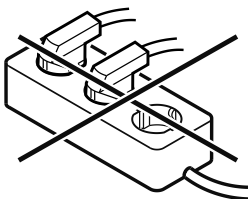
### VAROITUS

Palovaara virheellisen liittämisen johdosta!

Palovammat.

Laitteen vauriot.

- ▶ Älä käytä jatkojohtoa.
- ▶ Älä käytä jakelulistoja.



### HUOMIO

Vaurioitumisvaara virheellisen liittämisen johdosta!

Laitteen vauriot.

- ▶ Laitetta ei saa liittää erilliseen jännitteenmuuntimeen, kuten aurinkosähköjärjestelmään tai bensiinigeneraattoriin.

- ▶ Kytke verkkokaapelin verkkopistoke virtalähteeseen.



[home.liebherr.com/fridge-manuals](https://home.liebherr.com/fridge-manuals)

**FI** Integroitavat jääkaapit ja pakastimet, mukautuvalla ovela

Julkaisupäivä: 20240612

**Tuoteno-indeksi: 7088417-00**

Liebherr-Hausgeräte GmbH  
Memminger Straße 77-79  
88416 Ochsenhausen  
Deutschland