



Monteringsanvisning

Quality, Design and Innovation



home.liebherr.com/fridge-manuals





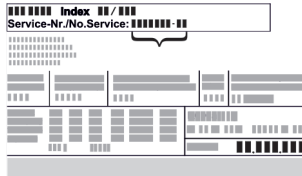
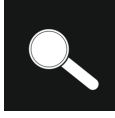

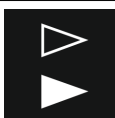

LIEBHERR

Innehåll

1	Allmänna säkerhetsanvisningar.....	2
2	Installationsförhållanden.....	3
2.1	Utrymme.....	3
2.2	Installera flera skåp.....	3
2.3	Elektrisk anslutning.....	4
3	Skåpets mått.....	4
4	Nischmått.....	4
4.1	Invändigt mått.....	4
5	Ventilationskrav.....	5
6	Möbelfrontvikter.....	5
7	Vattenanslutning*.....	5
7.1	Mått för vattenanslutningen.....	5
7.2	Vattentryck.....	5
8	Transportera skåpet.....	5
9	Packa upp skåpet.....	5
10	Placering av skåpet.....	6
10.1	Efter installationen.....	6
11	Avfallshantera förpackningarna.....	6
12	Förklaring av använda symboler.....	6
13	***-frysfackets lucka*.....	7
13.1	Flytta dörrstoppet.....	7
14	Omhängning av dörren.....	7
15	Ansluta apparaten till vattenförsörjningen*.....	7
15.1	Ansluta slangen.....	8
15.2	Kontrollera vattensystemet.....	8
16	Montera apparat i nischen.....	8
16.1	Förbereda nischen och apparaten.....	10
16.2	Rikta in skåpet i nischen.....	11
16.3	Sätta fast knackningssensorn provisoriskt.....	13
16.4	Sätta in skydd och höjjustering.....	14
16.5	Montera möbelfronter.....	14
16.6	Förankra knackningssensorn.....	16
16.7	Montera täckplattor och keder.....	17
16.8	Ställa in knackningssensorns känslighet.....	17
16.9	Kontrollera inbyggnaden.....	18
17	Möbelfronter.....	18
17.1	Mått.....	18
17.2	Montera möbelfront(er).....	19
17.3	Ställ in spaltmåtten utan kollision.....	19
18	Vattenbehållare*.....	19
18.1	Sätt in vattenbehållaren.....	19
19	Vattenfilter*.....	19
19.1	Sätta in vattenfilter.....	20
20	Ansluta apparaten.....	20

Tillverkaren arbetar kontinuerligt med att vidareutveckla alla typer och modeller. Därför ber vi om förståelse för att vi måste förbehålla oss för ändringar av utformning, utrustning och teknik.

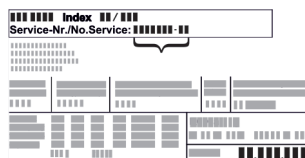
Symbol	Förklaring
	Läs bruksanvisningen Läs noga igenom denna bruksanvisning för att få information om alla fördelar med det nya skåpet.

Symbol	Förklaring
	Mer information på internet Den digitala bruksanvisningen med mer information samt bruksanvisningar på andra språk finns på internet och kan öppnas med QR-koden på bruksanvisningens framsida eller genom att du skriver in servicenumret på sidan home.liebherr.com/fridge-manuals . Servicenumret står på typskylten:  <i>Fig. Illustrationen är ett exempel</i>
	Kontrollera skåpet Kontrollera alla delar med avseende på transportskador. Kontakta återförsäljaren eller kundtjänsten om du har några klagomål.
	Avvikelse Bruksanvisningen gäller för flera modeller, avvikelser är möjliga. Avsnitt som bara gäller för speciella modeller är markerade med (*).
	Åtgärder som behöver vidtas och resultat av åtgärderna Åtgärder som behöver vidtas är markerade med en ▶. Resultat av åtgärder är markerade med en ▷.
	Videor Videor om apparaterna finns på YouTube-kanalen Liebherr-Hausgeräte.

1 Allmänna säkerhetsanvisningar

- Förvara denna monteringsanvisning noga så att du alltid har tillgång till den.
- Om du överlåter apparaten, lämna då även över monteringsanvisningen till nästa ägare.
- Läs denna monteringsanvisning noga före installation och användning för att använda apparaten korrekt och säkert. Följ alltid instruktionerna, säkerhetsinstruktionerna och varningarna. De är viktiga för säker och korrekt installation av apparaten.
- Läs först de allmänna säkerhetsanvisningarna i **bruksanvisningen** som hör till denna monteringsanvisning i kapitlet "Allmänna säkerhetsanvisningar" och följ dem. Om du har tappat bort **bruksanvisningen** kan **bruksanvisningen** hämtas på webben eller genom att du anger modellbeteckningen på home.liebherr.com/fridge-

manuals. Modellbeteckningen står på typs-



kylten:

- **Observera varningarna och annan specifik information i de andra kapitlen vid installation av apparaten:**

	FARA	Påvisar en omedelbar farlig situation vilken kan leda till döden eller svåra kroppsskador om den inte undviks.
	VARNING	Påvisar en farlig situation vilken kan leda till döden eller svåra kroppsskador om den inte undviks.
	OBSERVER	Påvisar en farlig situation vilken kan leda till lätta eller medelsvåra kroppsskador om den inte undviks.
	OBSERVERA	Påvisar en farlig situation vilken kan leda till materielskador om den inte undviks.
	Märk	Markerar användbar information eller tips.

2 Installationsförhållanden



VARNING

Brandrisk på grund av fuktighet!

Om strömförande delar eller nätanslutningskabeln blir fuktiga kan detta leda till kortslutning.

- Skåpet är konstruerat för användning i slutna utrymmen. Använd inte skåpet utomhus, i fuktiga miljöer eller där det finns risk för vattenstänk.

Avsedd användning

- Installera och använd endast skåpet i slutna utrymmen.
- Använd endast skåpet i monterat tillstånd.

2.1 Utrymme



VARNING

Utsipprande köldmedel och olja!

Brand. Köldmedlet är miljövänligt, men brännbart. Oljan är också brännbar. Läckande köldmedel och olja kan antändas vid hög koncentration och i kontakt med en extern värme-källa.

- Skada inte köldmedelssystemets rörledningar eller kompressor.

- Om skåpet placeras i en mycket fuktig miljö, kan kondensvatten bildas på skåpets utsida. Sörj alltid för god ventilation på uppställningsplatsen.
- Ju mer köldmedium som finns i apparaten, desto större måste utrymmet vara där apparaten står. I för små utrymmen kan en antändlig gas/luftblandning uppstå vid ett ev. läckage. Per 8 g köldmedium måste uppställningsutrymmet vara minst 1 m³. Uppgifter om mängden köldmedium står på typskylten inne i skåpet.

2.1.1 Underlag i utrymmet

- Golvet där apparaten ska placeras ska vara vågrätt och jämnt.
- Vid inbyggnad av apparaten i ett köksskåp som står på ojämnt underlag: Nivellera köksskåpet.

2.1.2 Positionering i utrymmet

- Installera inte skåpet i områden med direkt solinstrålning, intill värmeelement eller liknande.
- Skåpet kan installeras direkt intill en ugn.
- Energiförbrukningen kan öka något om skåpet installeras direkt intill en ugn. Förbrukningen avgörs av hur länge och hur ofta ugnen används.
- Bygg bara in skåpet i stabila möbler.

Märk

En sats med delar för begränsning av dörrrens öppningsvinkel till 90° kan erhållas från kundtjänsten för de enheter som har stängningsdämpare.

2.2 Installera flera skåp

Skåpen är utvecklade för olika uppställningsvarianter. Om flera skåp ska ställas upp bredvid eller över varandra ska det säkerställas att följande förutsättningar är uppfyllda:

- Ställ endast skåp som är avsedda för detta bredvid resp. över varandra.
- Beakta anvisningar och följande tabell.

OBSERVERA

Risk för skador på grund av kondensvatten!

- Ställ inte skåpet direkt bredvid ett annat kyl-/frys-skåp.

OBSERVERA

Skaderisk genom kondensvatten!

- Ställ inte skåpet direkt ovanpå ett annat kyl-/frys-skåp.

Modell	Uppställningsvariant
Alla modeller	Enskild
Modeller, vars modellbeteckning börjar med S...	Side-by-Side (SBS)
Modeller upp till den maximala nischhöjden 880 mm och med uppvärmt tak kan ställas "över varandra". Övre skåp: upp till maximal nischhöjd 140 mm	Över varandra

Modeller med uppställningsvariant

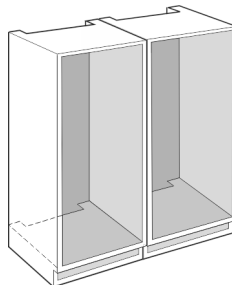


Fig. 1

Montera varje skåp i en separat möbelnisch.

Skåpets mått

2.3 Elektrisk anslutning



VARNING

Brandrisk på grund av felaktig uppställning!
Om en sladd eller kontakt vidrör baksidan av apparaten kan apparatens vibrationer skada sladden eller kontakten vilket leder till kortslutning.

- Se till att inga sladdar kläms under apparaten när du ställer upp den.
- Placera skåpet så att det inte rör vid någon kontakt eller nätkabel.
- Anslut inte några apparater till uttag i närheten av apparatens baksida.
- Grenuttag och liknande samt andra elektroniska apparater (som t.ex. halogentransformatorer) får **inte** placeras och användas på baksidan av apparater.

3 Skåpets mått

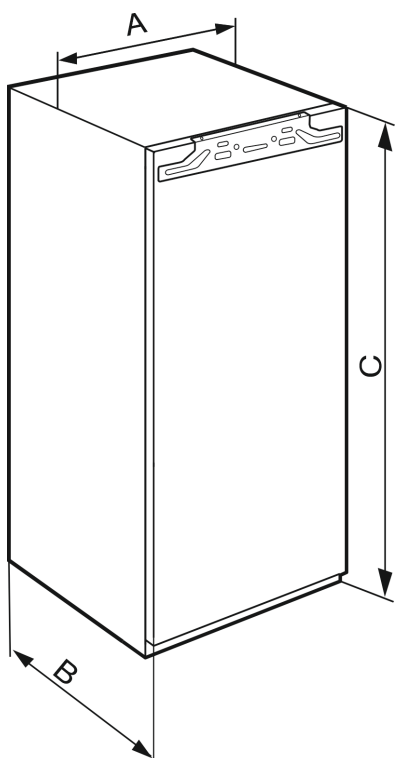


Fig. 2

IRBA.. 41..	
A (mm)	559
B (mm)	546
C (mm)	1213

IRBA.. 51.. / SIFNA.. 51..	
A (mm)	559
B (mm)	546
C (mm)	1770

4 Nischmått

4.1 Invändigt mått

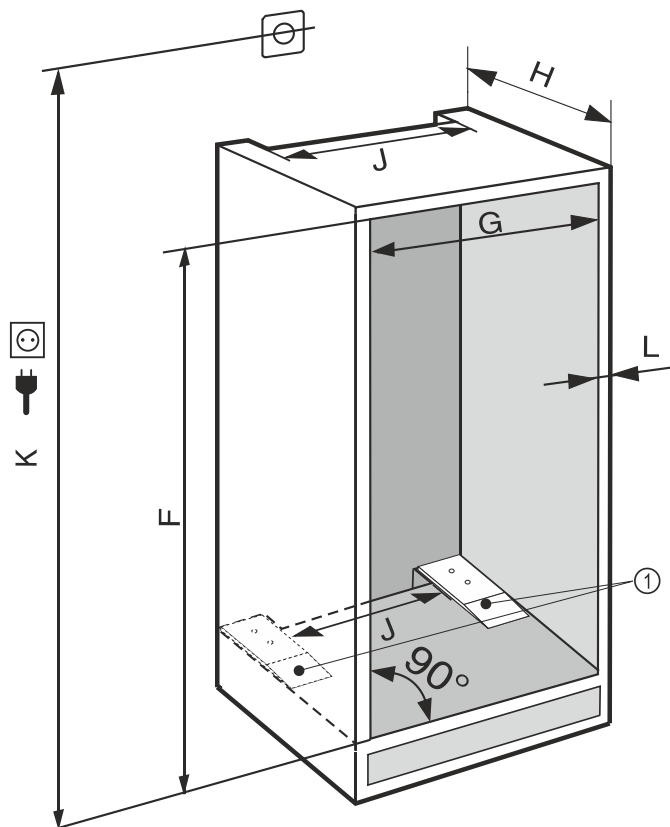


Fig. 3

(K) max. 2 100 mm

(1) Monteringen av distansplattorna är funktionsrelevant.

Hos skåp med fast vattenanslutning ska följande information beaktas:*

- Vattenanslutning (se 7 Vattenanslutning*)
- Anslut skåp till vattenförsörjningen (se 15 Ansluta apparaten till vattenförsörjningen*)

IRBA.. 41..	
F (mm)	1220 till 1236
G (mm)	560 till 570
H (mm)	min. 555, 560 rekommenderas
J (mm)	min. 500
L (mm)	max. 19

IRBA.. 51.. / SIFNA.. 51..	
F (mm)	1777 till 1793
G (mm)	560 till 570
H (mm)	min. 555, 560 rekommenderas
J (mm)	min. 500
L (mm)	max. 19

Den angivna energiförbrukningen fastställdes med ett inbyggnadsdjup på 560 mm . Skåpet är fullt funktionsdugligt vid ett inbyggnadsdjup på 550 mm men har då en något högre energiförbrukning.

- Kontrollera den intilliggande köksinredningens vägg-tjocklek: Den måste vara min. 16 mm .

- ▶ Bygg bara in skåpet i stabila köksmöbler. Säkra möbeln så att den inte kan välta.
- ▶ Rikta köksmöbeln med ett vattenpass och en vinkelhake och kompensera med underlägg vid behov.
- ▶ Säkerställ att golvet och möbelns sidoväggar är i rät vinkel mot varandra.

5 Ventilationskrav

OBSERVERA

Övertäckta ventilationsöppningar!

Skador. Skåpet kan överhettas vilket kan reducera olika skåpdelars livslängd och leda till funktionsbegränsningar.

- ▶ Sörj alltid för god ventilation.
- ▶ Håll alltid ventilationsöppningar eller -spjäll i skåpets hölje och i köksmöbeln (inbyggnadsprodukt) fria.
- ▶ Håll alltid ventilationsöppningar fria.

Observera alltid ventilationsarean:

- Djupet på ventilationsschaktet på skåpets baksida måste vara minst 38 mm.
- För ventilationssektionerna i skåpets sockel och inkapsling upptill krävs minst 200 cm².
- Principiellt gäller följande: Ju större ventilationsyta, desto mer energieffektivt arbetar apparaten.

Det krävs en viss ventilation för att driva apparaten. Medföljande ventilationsgaller garanterar en effektiv ventilationsarea på apparaten på 200 cm². Om du byter ut ventilationsgallret mot ett skydd måste detta ha en lika stor eller en större ventilationsarea än tilverkarens ventilationsgaller.

6 Möbelfrontvikter

OBSERVERA

Risk för skador p.g.a. för tung möbeldörr!

Om möbeldörren är för tung, kan man inte utesluta skador på gångjärn och, till följd av detta, funktionsbegränsningar.

- ▶ Innan möbeldörren monteras ska man kontrollera att dörrens tillåtna vikt inte överskrids.

Nischhöjd (mm)	Skåptyp	Maximal vikt för möbeldörren (kg)
1220	IRBA.. 41..	19
1780	IRBA.. 51.. SIFNA.. 51..	26

Kylar och frysar med en dörr

7 Vattenanslutning*

Om din apparat är utrustad med en vattenanslutning medföljer en slang för detta ändamål.

Märk

Du kan köpa slangar i andra längder som tillbehör.

Översikt över mått för vattenanslutning:	(se 7.1 Mått för vattenanslutningen)
Krav på vattentrycket:	(se 7.2 Vattentryck)
Upprätta vattenanslutningen:	(se 15 Ansluta apparaten till vattenförsörjningen*)

7.1 Mått för vattenanslutningen

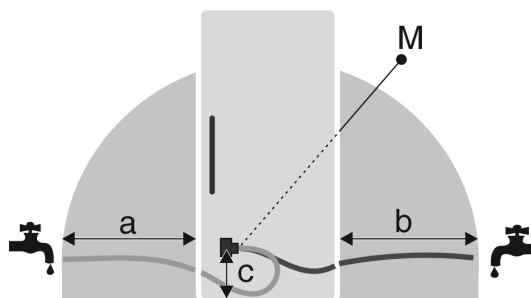


Fig. 4

- (a) Max. tillgänglig slanglängd
- (b) Max. tillgänglig slanglängd
- (c) Avstånd från magnetventilen till golvet
- (M) Magnetventil

a	b	c
~ 1200 mm	~ 1200 mm	~ 55 mm

7.2 Vattentryck

Vattenanslutningsledningen och apparatens magnetventil är lämplig för ett vattentryck på upp till 1 MPa (10 bar).

För att säkerställa att din apparat fungerar felfritt (flöde, istärningarnas storlek, ljudnivå) ska följande vattentryck hållas:

Vattentryck:	
bar	MPa
1,5 till 6,2	0,15 till 0,62

Vattentryck vid användning av vattenfilter:*	
bar*	MPa*
2,8 till 6,2	0,28 till 0,62

Om trycket är högre än 6,2 bar ist:

- ▶ Förkoppla tryckbegränsare.
- ▶ Upprätta vattenanslutningen. (se 15 Ansluta apparaten till vattenförsörjningen*)

8 Transportera skåpet

Beakta vid apparattransport:

- ▶ Transportera skåpet stående.
- ▶ Transportera skåpet med hjälp av två personer.

Vid första påslagningen:

- ▶ Transportera apparaten förpackad.

Vid apparattransport efter första idrifttagning (t.ex. flytt eller rengöring):

- ▶ Töm apparaten.
- ▶ Säkra dörren mot oavsiktlig öppning.

9 Packa upp skåpet

Vid skador på apparaten, kontakta genast – före anslutningen – leverantören.

- ▶ Kontrollera att det inte finns några transportskador på skåpet och förpackningen. Kontakta genast leverantören om du misstänker någon skada.
- ▶ Ta bort samtliga material, som kan hindra en korrekt installation resp. ventilation, från skåpets baksida eller sidor.
- ▶ Ta bort skyddsfolien från hela skåpet. Använd inga spetsiga eller vassa föremål!

Placering av skåpet

10 Placering av skåpet



AKTA

Risk för personskada på grund av tung apparat!
 ► Var två personer för att transportera apparaten till uppställningsplatsen.



VARNING

Risk för materiella skador och personskador på grund av ostabil apparat!
 Apparaten kan välta.
 ► Fäst apparaten enligt anvisningarna.



VARNING

Risk för brand och skador!
 ► Ställ inte värmeavgivande apparater, till exempel mikro-
 vågsugnar, brödrostar osv. på skåpet!

Låt om möjligt en fackman montera apparaten i köksmöbelen.
 Installera inte skåpet utan hjälp.

10.1 Efter installationen

- Ta bort alla transportsäkringar.

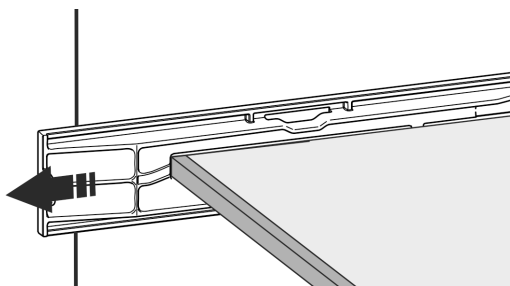
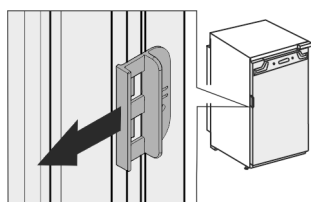


Fig. 5

- Ta av transportsäkringarna från skåpsdörrarna.



- Rengör skåpet (se bruksanvisningen, rengöra skåpet).

11 Avfallshantera förpackningarna



VARNING

Risk för kvävning av förpackningsmaterial och folier!
 ► Låt inte barn leka med förpackningsmaterial.

Förpackningen är tillverkad av återanvändbart material:

- Wellpapper/papper
- Delar av skummad polystyren
- Folier och påsar av Polyeten
- Spännband av Polypropylen
- spikad träram med polyetylenskiva*
- Lämna förpackningsmaterialet till en återvinningsstation.

12 Förklaring av använda symboler



Vid detta arbetsmoment finns det risk för personskador! Observera säkerhetsinformationen!



Anvisningen gäller för flera modeller. Utför endast detta arbetsmoment när det avser ditt skåp.



För monteringen, observera den detaljerade beskrivningen i anvisningarnas textavsnitt.



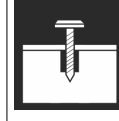
Avsnittet gäller antingen ett skåp med en dörr eller två dörrar.



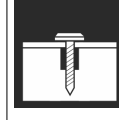
Välj mellan alternativen: Skåp med dörrgångjärn till höger eller skåp med dörrgångjärn till vänster.



Nödvändiga monteringssteg för IceMaker och/eller InfinitySpring.



Lossa eller dra åt skruvarna lätt.



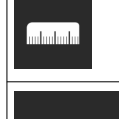
Dra åt skruvarna.



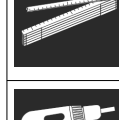
Kontrollera om följande arbetsmoment är nödvändigt för din modell.



Kontrollera den korrekta monteringen/det korrekta läget för de använda komponenterna.



Mät det angivna måttet och korrigera det vid behov.








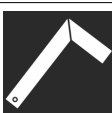
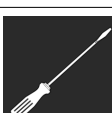




Verktyg för monteringen: Tumstock



Verktyg för monteringen: Batteridrivna skruvdragare och hylsa
 En lång bitssats rekommenderas för att lättare komma åt skruvarna.



TORX® 20

	Verktyg för monteringen: Vattenpass
	Verktyg för monteringen: U-nyckel med NV 7 och NV 10
	För detta arbetsmoment krävs två personer.
	Arbetsmomentet utförs vid markerade ställen på skåpet.
	Hjälpmedel för monteringen: Snöre
	Hjälpmedel för monteringen: Vinkelmått
	Hjälpmedel för monteringen: Skruvmejsel
	Hjälpmedel för monteringen: Sax
	Hjälpmedel för monteringen: Markeringspenna, borttagningsbar
	Tillbehörspaket: Ta ut komponenter
	Avfallshantera komponenter som inte längre behövs på ett korrekt sätt.

13 ****-frysfackets lucka*

Vid en omhängning kan man flytta på **** -frysfackets lucka i en handvändning. Öppna om möjligt kylskåpsdörren mer än 115° (1), så kan frysfacket även öppnas utan omhängning. Om kylskåpsdörrens öppningsvinkel (2) är mindre måste dörrstoppet flyttas.

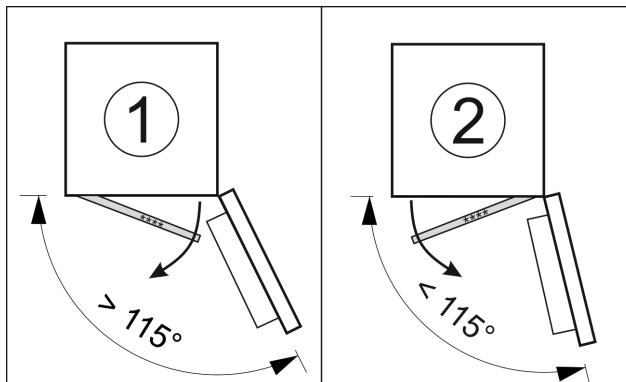


Fig. 6

13.1 Flytta dörrstoppet

Reglaget för att flytta dörrstoppet sitter nedtill på baksidan av**** -frysfackets lucka.

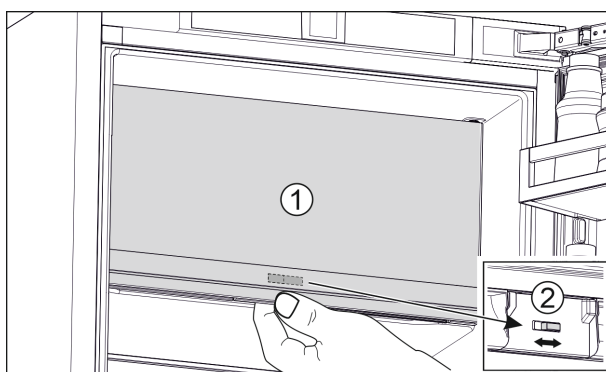


Fig. 7

- ▶ Stäng **** -frysfackets lucka (1).
- ▶ Fatta tag i **** -frysfackets lucka nedifrån.
- ▶ Skjut reglaget (2) antingen åt höger eller vänster.

14 Omhängning av dörren

Via kundtjänst kan du beställa en separat tillbehörssats för omhängning av dörr.

Liebherr rekommenderar:

- ▶ Låt en servicetekniker genomföra omhängningen av dörrar.

15 Ansluta apparaten till vattenförsörjningen*

Säkerställ att följande förutsättningar är uppfyllda:

- Måtten för anslutning till vattenförsörjningen är kända och ska hållas. (se 7.1 Mått för vattenanslutningen)
- Vattentrycket stämmer. (se 7.1 Mått för vattenanslutningen)
- Vattentillförsel till apparaten sker via kallvattenledningen som håller drifttrycket och är ansluten till vattenförsörjningen.
- Alla skåp och utrustningar som används för vattenförsörjningen överensstämmer med gällande regler och bestämmelser.
- Apparats baksida är tillgänglig så att du kan ansluta apparaten till vattenförsörjningen.
- Den medföljande slangen används. Gamla slangar kasseras.
- I slangens anslutning finns en sil med en tätning.

Montera apparat i nischen

- ❑ Mellan slangledningen och vattenanslutningen finns en vattenkran så att du kan avbryta vattentillförseln.
- ❑ Vattenkranen befinner sig utanför området bakom apparaten och är lättillgänglig. Därmed kan du skjuta in apparaten så långt in i möbelnischen som möjligt och ändå snabbt stänga av kranen vid behov.



VARNING

Risk för elstöt på grund av vatten!

- ▶ Före anslutning till vattenförsörjningen: Koppla ur skåpet från eluttaget.
- ▶ Före anslutning till vattentilloppsledningarna: Stäng av vattenförsörjningen.
- ▶ Se till att endast kvalificerad fackpersonal ansluter apparaten till vattenförsörjningen.



VARNING

Risk för förgiftning på grund av förorenat vatten!

- ▶ Anslut endast till dricksvattenförsörjningen.

15.1 Ansluta slangen

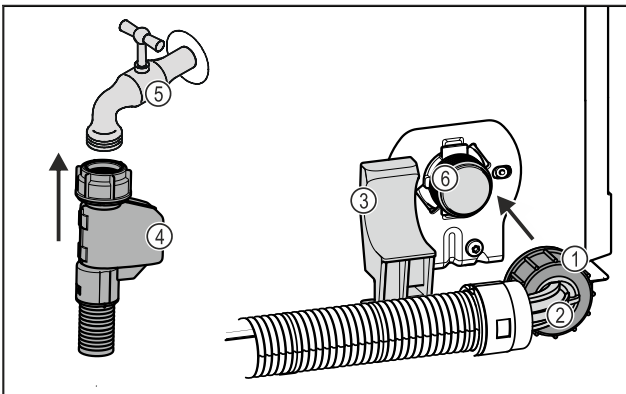


Fig. 8

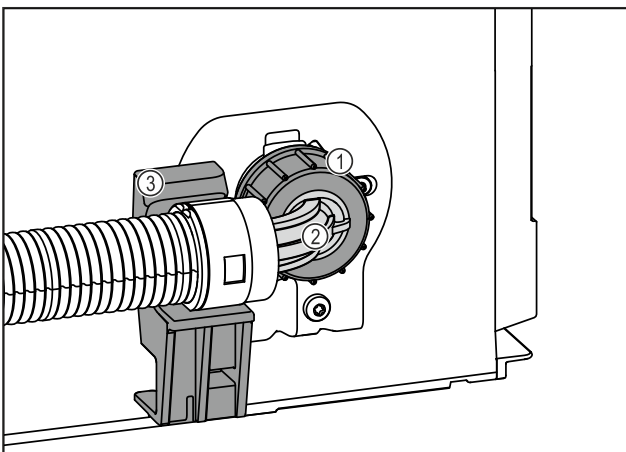


Fig. 8

- | | |
|--------------------|---|
| (1) Mutter | (4) Rak slangände |
| (2) Böjd slangände | (5) Vattenkran |
| (3) Hållare | (6) Magnetventil: Magnetventilen sitter på apparatens undersida. Den har en R3/4-anslutningsgंगा. |

OBSERVERA

Risk för skador på grund av felaktig montering!

- ▶ Slangen får inte skadas eller böjas vid monteringen.
- ▶ Slangen får inte skadas eller böjas vid montering i möbelnischen.

Ansluta slangen till apparaten:

- ▶ Positionera och håll fast den böjda slangändan *Fig. 8 (2)* horisontellt på fästet *Fig. 8 (3)*.
- ▶ Skruva fast muttern *Fig. 8 (1)* för hand på gängan tills den sitter ordentligt fast.
- ▷ Slangen är ansluten till apparaten.

Ansluta slangen till vattenkranen:

- ▶ Anslut den raka slangändan *Fig. 8 (4)* till vattenkranen *Fig. 8 (5)*.
- ▷ Slangen är ansluten till vattenkranen.

15.2 Kontrollera vattensystemet

Innan du bygger in apparaten helt i möbelnischen rekommenderar Liebherr att du kontrollerar vattensystemet med avseende på täthet.

- ▶ Sätt in InfinitySpring-vattenbehållaren. (se 18 Vattenbehållare*) *
- ▶ Sätt in InfinitySpring-vattenfiltret. (se 19 Vattenfilter*) *
- ▶ Öppna vattenkranen långsamt.
- ▶ Kontrollera om slangarna, vattentillförseln och anslutningarna är täta.
- ▷ Vattensystemet har kontrollerats med avseende på täthet.
- ▷ Vattensystemet är tätt: Du kan bygga in apparaten helt i möbelnischen.

Märk

InfinitySpring: Innan första användning måste InfinitySpring tas i drift. Vattensystemet måste avluftas och rengöras. (se Quick Start Guide eller bruksanvisningen)*

IceMaker: Innan första användning måste du rengöra IceMaker. (se Quick Start Guide eller bruksanvisningen)*

16 Montera apparat i nischen

Apparaten monteras enligt dessa huvudsakliga steg:

1. Ta fram verktyg. *Fig. 9 ()*
2. Kontrollera monteringsdelarna i tillbehörspaketet. *Fig. 10 ()* till *Fig. 16 ()*
3. Förbered nisch och skåp.
4. Rikta in apparaten i nischen.
5. Sätt fast knackningssensorn provisoriskt.
6. Sätt in skydd och höjdjustering.
7. Montera möbelfront.
8. Fixera knackningssensor.
9. Montera täckplattor och keder.
10. Ställ in knackningssignalens känslighet.
11. Kontrollera montering.

Verktyg

Montera apparat i nischen

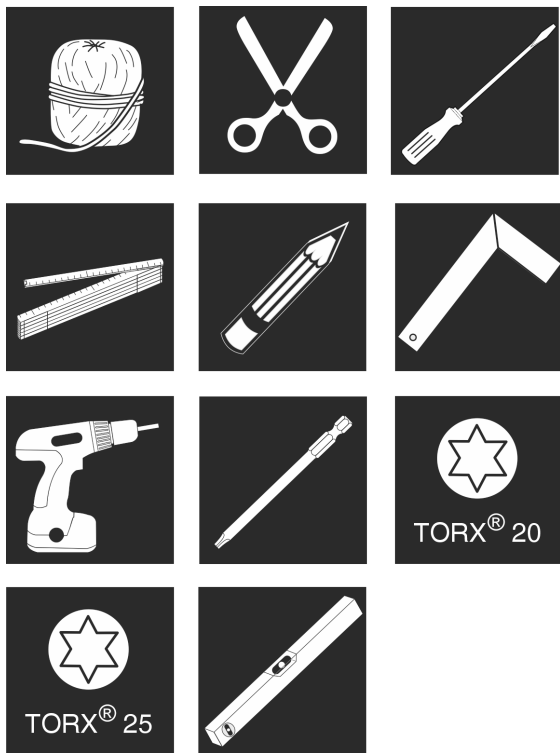


Fig. 9

Monteringsdelar i tillbehörspaketet Fig. 10 () till Fig. 16 ()

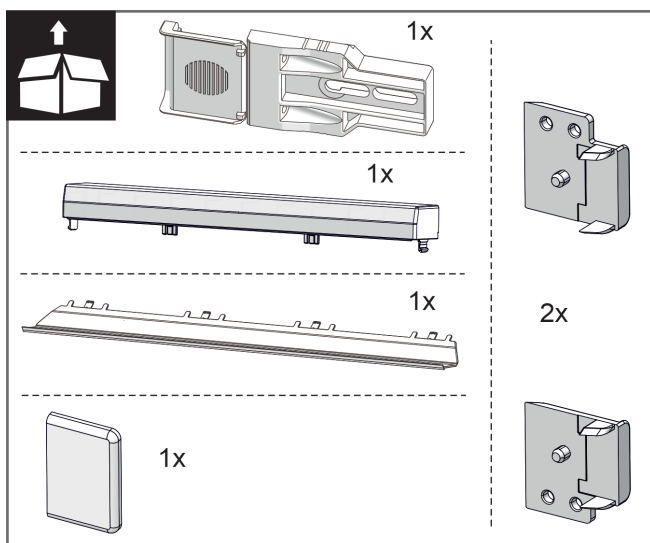


Fig. 10

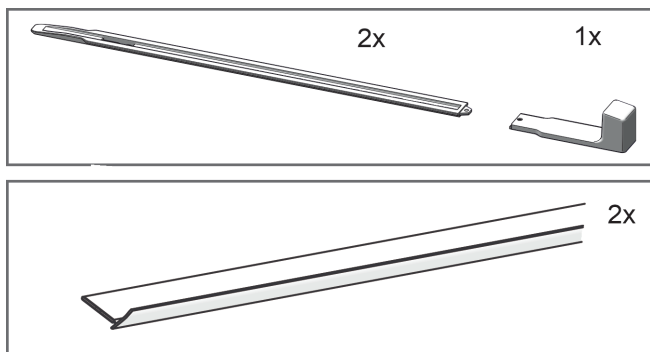


Fig. 11

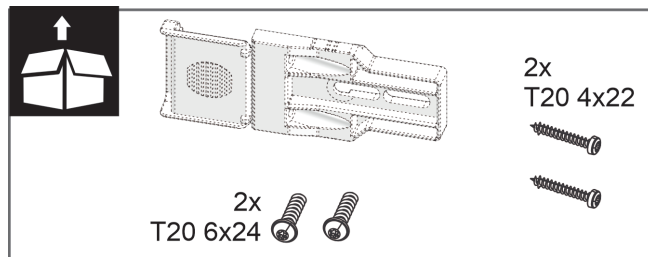


Fig. 12

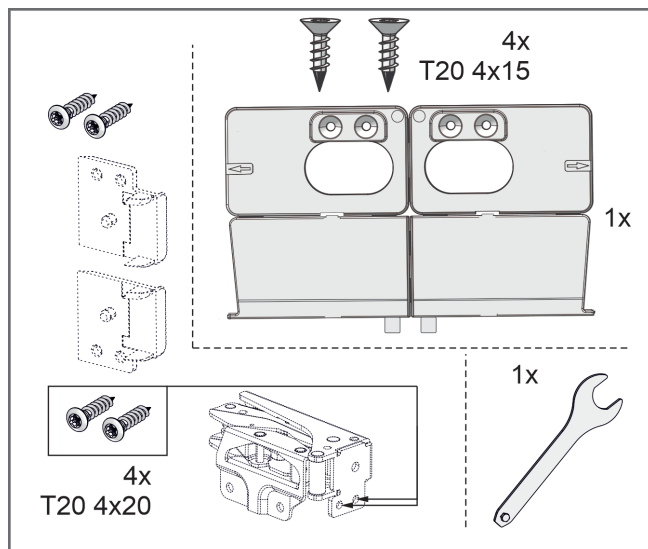


Fig. 13

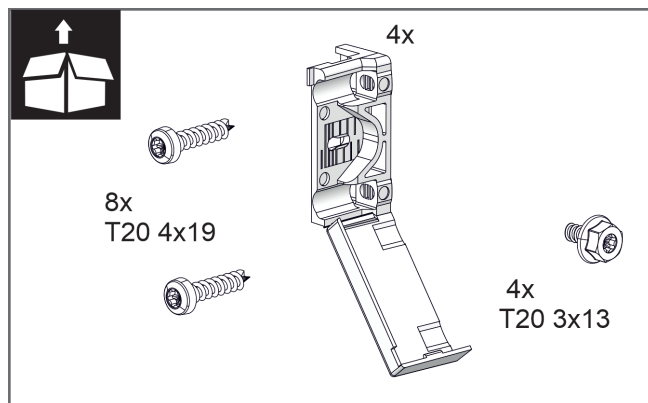


Fig. 14

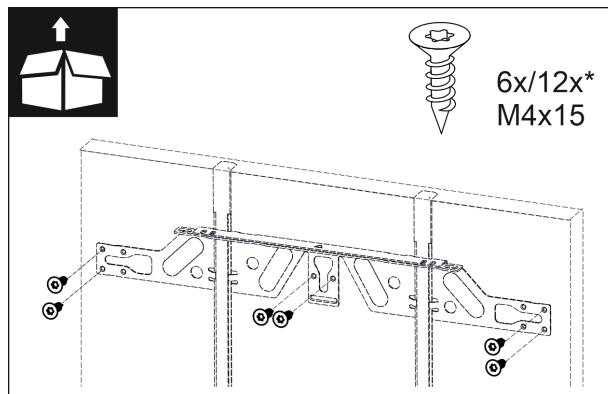


Fig. 15

Montera apparat i nischen

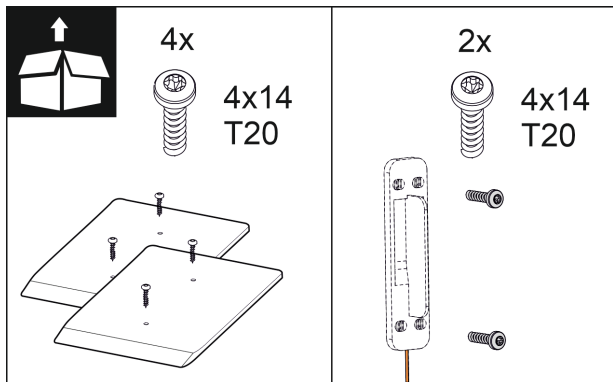


Fig. 16

16.1 Förbereda nischen och apparaten

OBSERVERA

Skaderisk om dörren släpar mot golvet!

Skador på dörrens drivenhet. Om distansplattorna inte monteras i nischen är avståndet mellan dörren och golvet för litet. Dörren kan släpa i golvet och skada delar av drivenheten.

- Montera medföljande distansplattor på golvet i nischen.

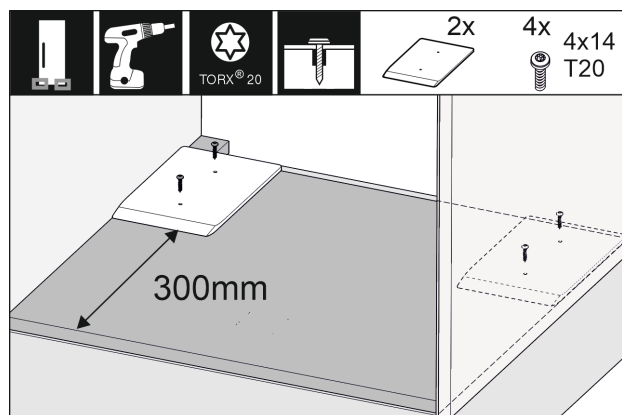


Fig. 17

- Montera de medföljande distansskivorna till höger och vänster i möbelnischen.

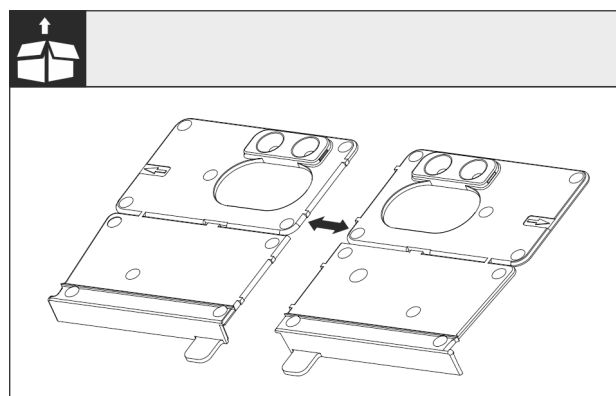


Fig. 18

- Avskilj monteringsvinkeln för botten vid perforeringen.

OBSERVERA

Skåpets monteringsdjup.

- Användningen av monteringsvinkeln garanterar korrekt inbyggnadsdjup för skåpet.

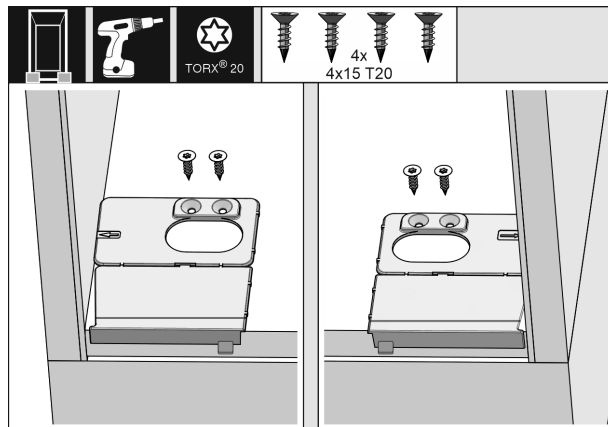


Fig. 19

- Skruva monteringsvinkeln för botten på höger och vänster sida i nivå med sidoväggen på möbelnischen botten.

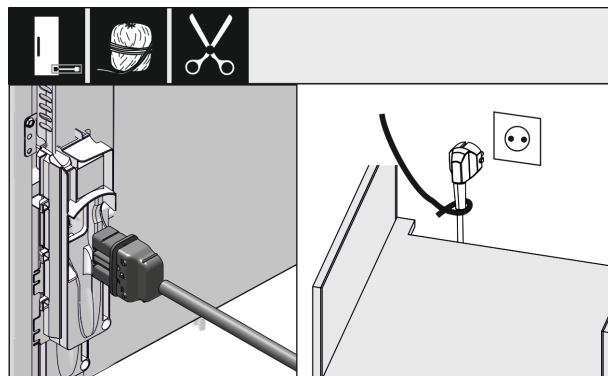


Fig. 20

- Ta ut nätkabeln ur förpackningen.
- Sätt in nätkabelns IEC-kontakt helt i uttaget på skåpets baksida. Kontrollera att IEC-kontakten sitter fast.
- Dra nätkabeln med hjälp av ett snöre till fritt tillgängligt uttag.

OBSERVERA

Skaderisk om dörren öppnas automatiskt!

Skador på dörrens drivenhet. Dörren kan öppnas oväntat om skåpet ännu inte är helt monterat i köksmöbeln, men redan har anslutits till strömförsörjningen. Om avståndet mellan dörren och golvet är för litet kan dörren släpa i golvet och skada delar av drivenheten.

- Sätt inte in nätkontakten i uttaget innan skåpet har monterats korrekt.

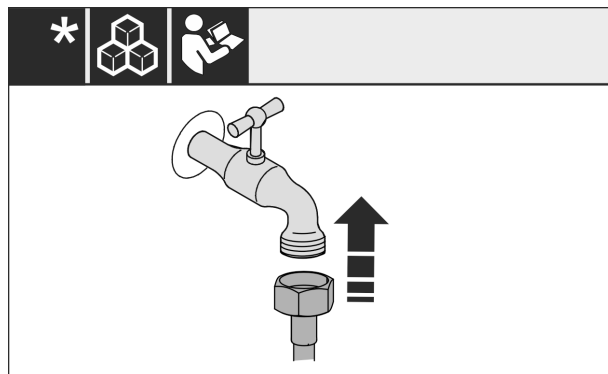


Fig. 21

- Installera nu vid behov vattenanslutningen enligt instruktionen i bruksanvisningen.

Montera apparat i nischen

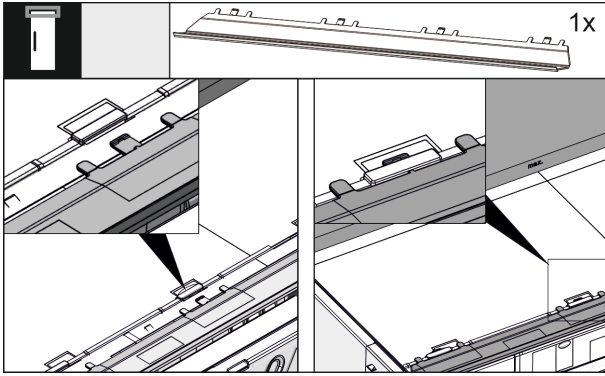


Fig. 22

- ▶ Sätt in kompensationspanelen på skåpets ovansida. Panelen kan flyttas åt båda sidorna.

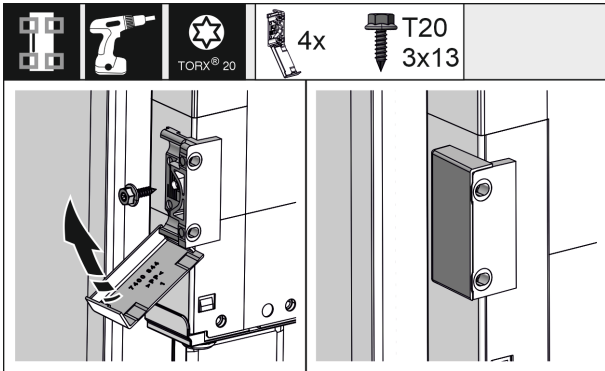


Fig. 23

- ▶ Förenkla monteringen genom att montera fästvinkeln före inskjutning i möbelnischen. För en stor dörr ska totalt fyra fästvinklar användas. Fäll ned skydden på vinkeln efter monteringen.

16.2 Rikta in skåpet i nischen

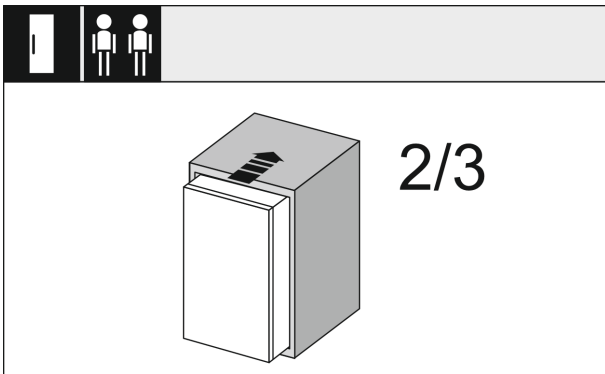


Fig. 24

- ▶ Skjut in skåpet till 2/3 i möbelnischen.

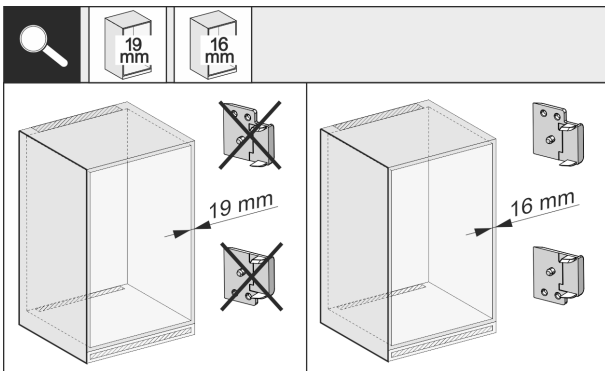


Fig. 25

- ▶ Kontrollera om möbelväggjockleken är 16 mm eller 19 mm.

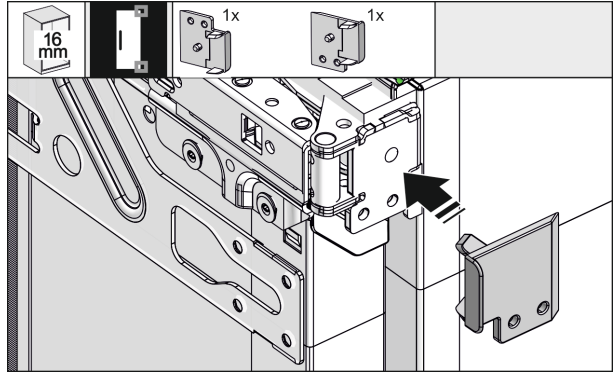


Fig. 26

- ▶ Vid möbelväggjocklek på 16 mm: Fäst distansstycket på alla gångjärn. Vid möbelväggjocklek på 19 mm behövs inget distansstycke.

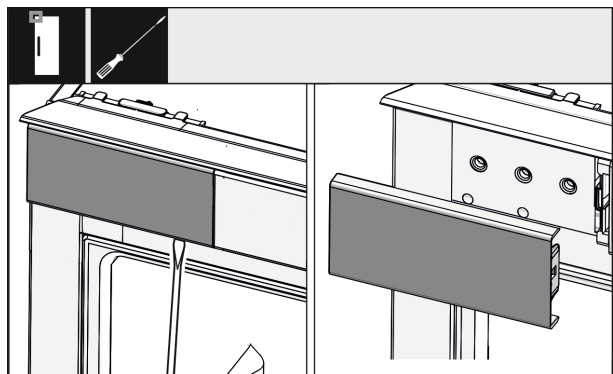


Fig. 27

- ▶ Lossa skyddet upptill till vänster med en skruvmejsel och ta bort det.

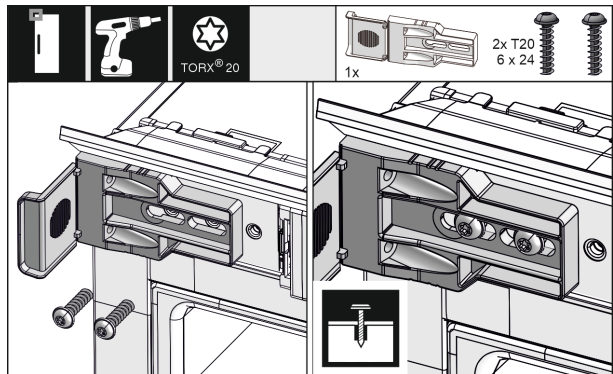


Fig. 28

- ▶ Skruva på fästvinkeln löst. Vinkeln ska fortfarande gå att flytta något.

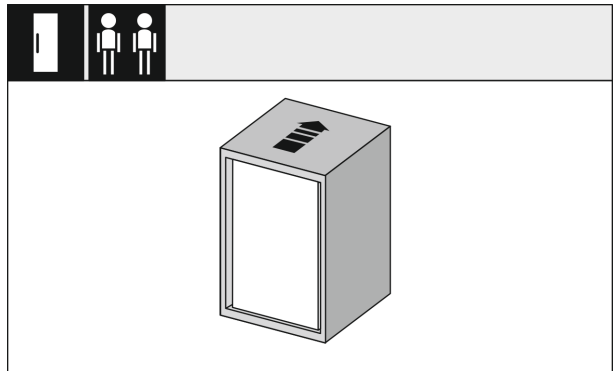


Fig. 29

Montera apparat i nischen

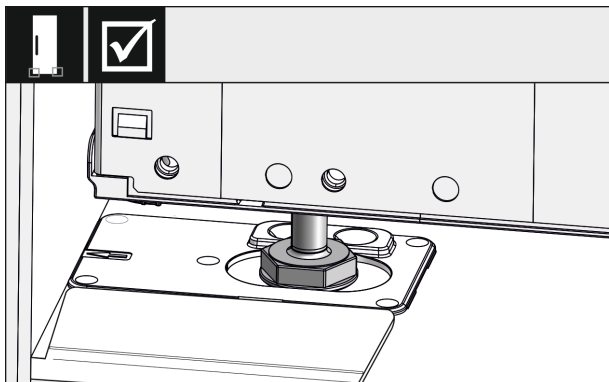


Fig. 30



VARNING

Brandfara på grund av kortslutning!

- ▶ När skåpet skjuts in i nischen: Nätanslutningsledningen får inte böjas, klämmas eller skadas.
- ▶ Använd inte skåpet med defekt nätkabel.

- ▶ Skjut in skåpet helt i möbelnischen. De justerbara fötterna måste vara i stoppvinkelns urtag på båda sidorna.

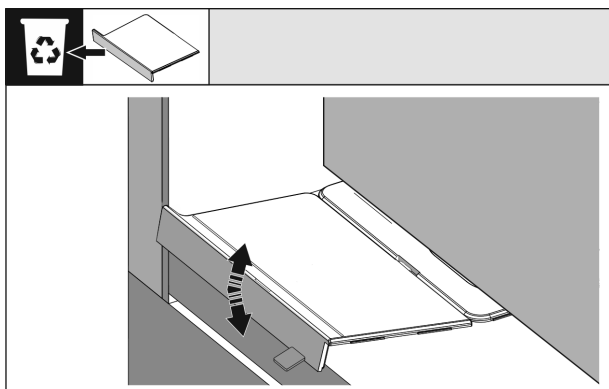


Fig. 31

- ▶ Ta bort monteringsvinkelns stopp för botten. Lossa stoppet genom att flytta det och ta bort det med en tång vid behov.

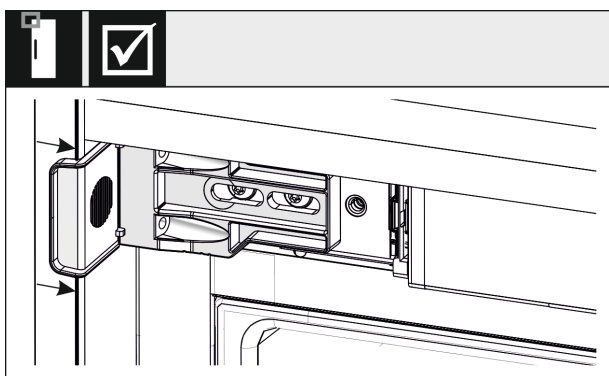


Fig. 32

- ▶ Kontrollera om skåpet är i nivå med möbelnischen. Fästvinkeln måste ligga mot möbelnischens sidovägg.

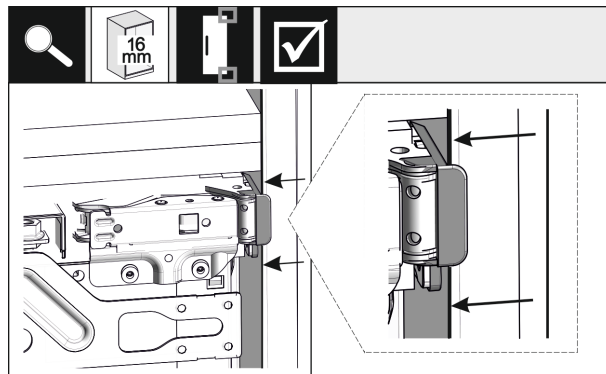


Fig. 33

- ▶ Vid möbelsvänggjocklek på 16 mm sitter distansdelarna på möbelnischens gångjärnssida.

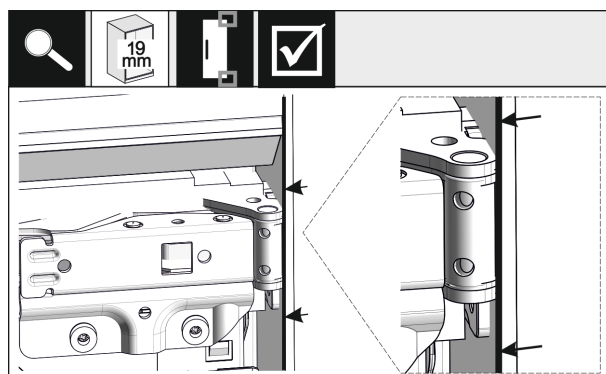


Fig. 34

- ▶ Vid möbelsvänggjocklek på 19 mm riktas gångjärnets framkant i jämnhöjd med framkanten på möbelsvänggjocklekens framsida.

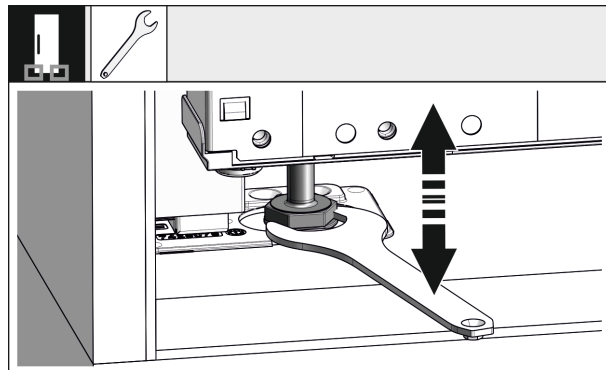


Fig. 35

- ▶ Justera vid behov skåpets lutning med hjälp av de justerbara fötterna.

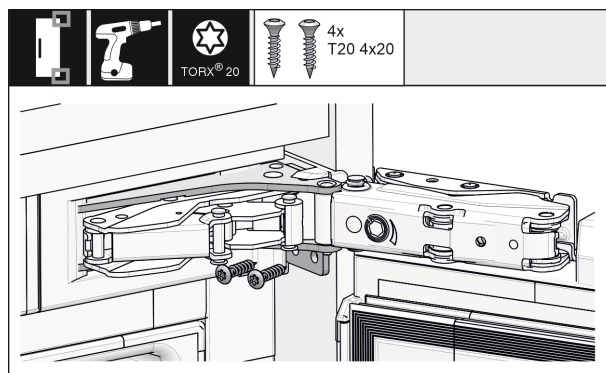


Fig. 36

- ▶ Skruva fast skåpet på gångjärnssidan.

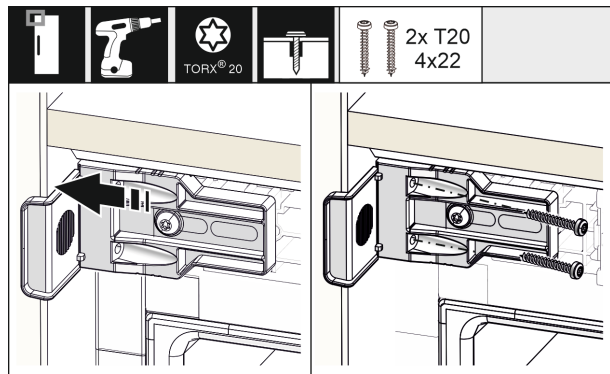


Fig. 37

- Flytta vinkeln så att den är i nivå med möbelnischens sidovägg. Dra åt alla skruvar.

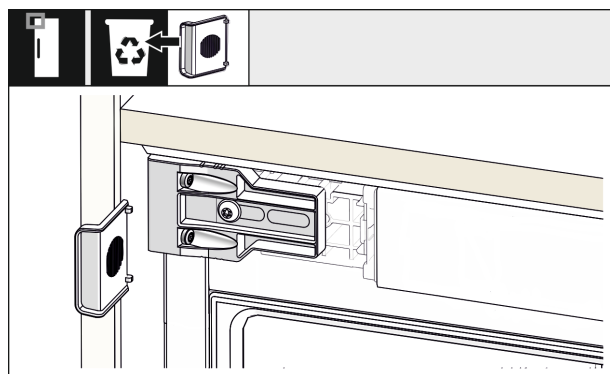


Fig. 38

- Bryt loss stoppet från vinkeln överst på handtaget och kassera det.

16.3 Sätta fast knackningssensorn provisoriskt

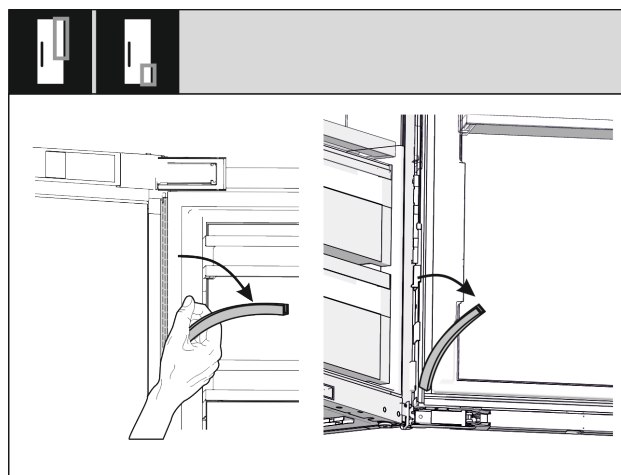


Fig. 39

- Dra bort kabelkanalens övre och nedre skyddslister och lägg dem åt sidan. Det behövs plats bakom skyddslisterna för montering av knackningssensorn och möbelfronten.

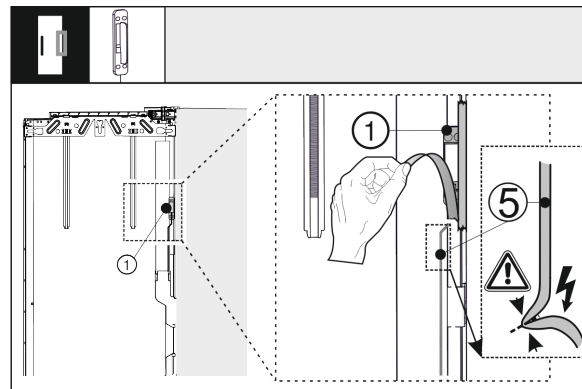


Fig. 40

- Lossa knackningssensorn Fig. 40 (1) från den yttre dörren. Skada inte anslutningskabeln Fig. 40 (5).

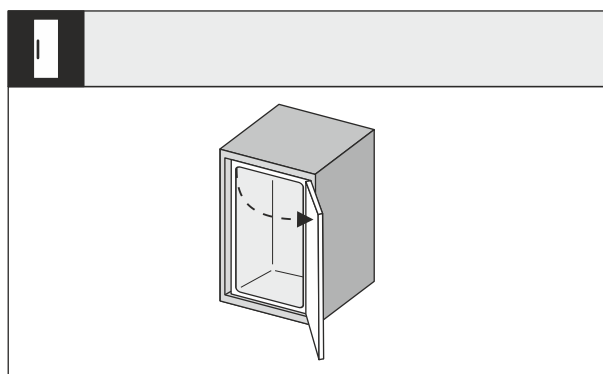


Fig. 41

- Öppna skåpdörren helt.

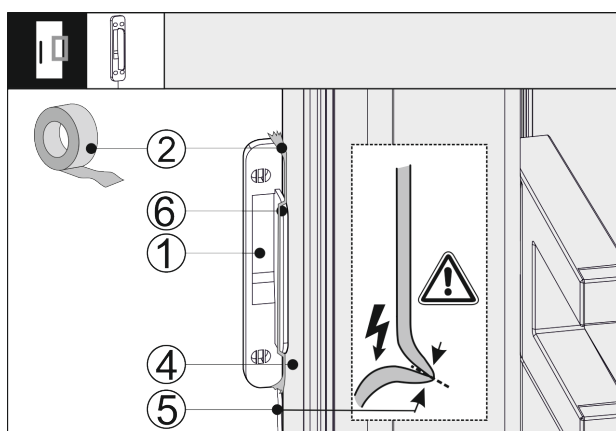


Fig. 42

- Sätt knackningssensorn Fig. 42 (1) på sidan av skåpdörren Fig. 42 (4), så att anslaget Fig. 42 (6) ligger emot skåpdörren Fig. 42 (4). Sensorkabeln Fig. 42 (5) är något spänd och ligger emot skåpdörren Fig. 42 (4).
- Fixera knackningssensorn Fig. 42 (1) med tejp Fig. 42 (2). Knackningssensorn skruvas sedan fast på möbelfronten.

Montera apparat i nischen

16.4 Sätta in skydd och höjdjustering

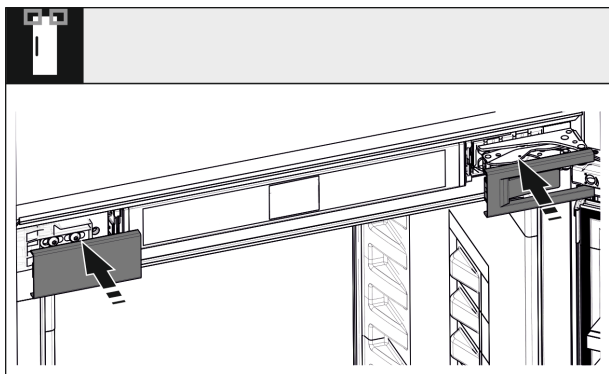


Fig. 43

- Sätt på skydden.

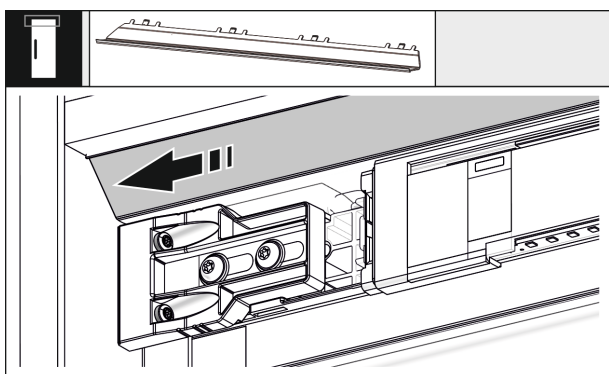


Fig. 44

- Flytta panelen så att den är i nivå med möbelväggens sida.

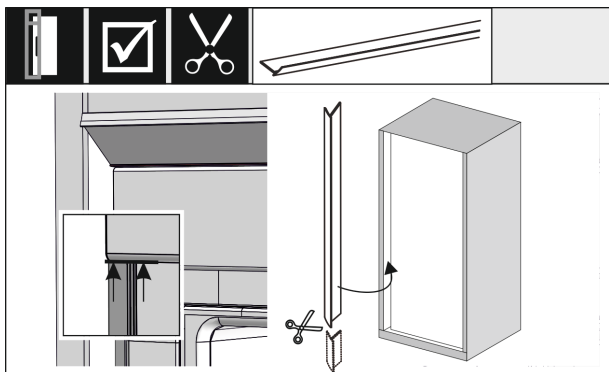


Fig. 45

- Kederlisten är magnetisk. Placera kederlisten under det övre skyddet och tryck på den. Förkorta kederlisten till önskad längd med en vass sax.

Montera från nischhöjd 1400 mm in nivåskenor:



Fig. 46

Från en nischhöjd på 1400 mm måste nivåskenor monteras under skåpet. Nivåskenor **reducerar ljudnivån**. Två nivåskenor och ett monteringshandtag ingår från nischhöjd 1400 mm seriemässigt i förpackningen.

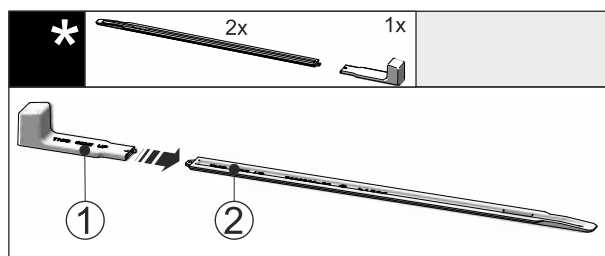


Fig. 47

- Sätt in monteringshandtaget Fig. 47 (1) i nivåskenan Fig. 47 (2).

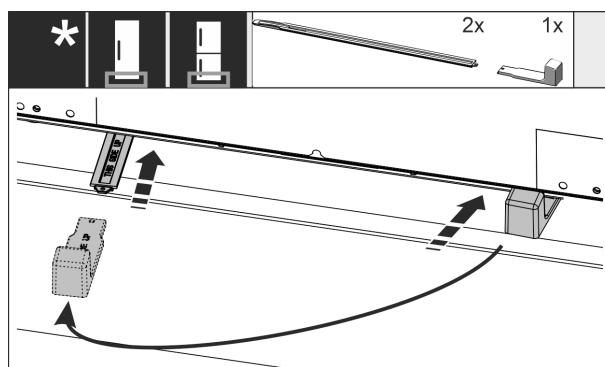


Fig. 48

- Skjut in nivåskenan i styrningen under skåpbotten till anslagen.
- Ta bort monteringshandtaget och sätt det i den andra nivåskenan.
- Gör likadant med den andra nivåskenan.

16.5 Montera möbelfronten

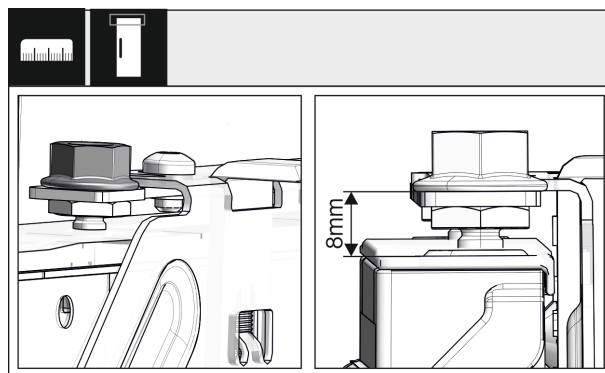
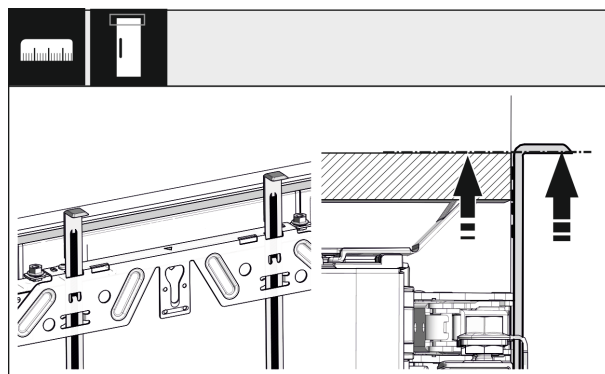


Fig. 49

- Stäng dörren och kontrollera förinställningen på 8 mm från skåpdörrens ovansida till tvärstagets stöd



Montera apparat i nischen

Fig. 50

- ▶ Skjut upp monteringshjälpen på dekorskivan. Nedre stoppkanten på monteringshjälpen = övre kanten på dörren som ska monteras.

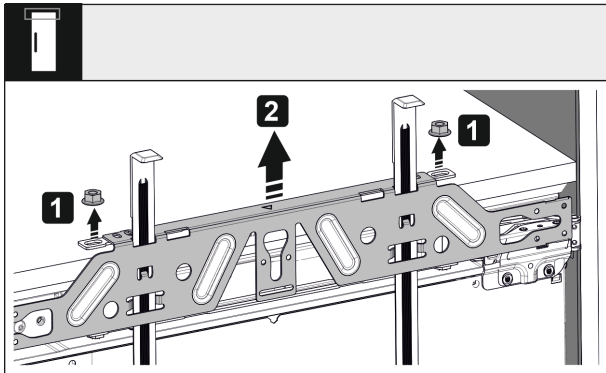


Fig. 51

- ▶ Lossa låsmuttrarna och ta bort tvärstaget.

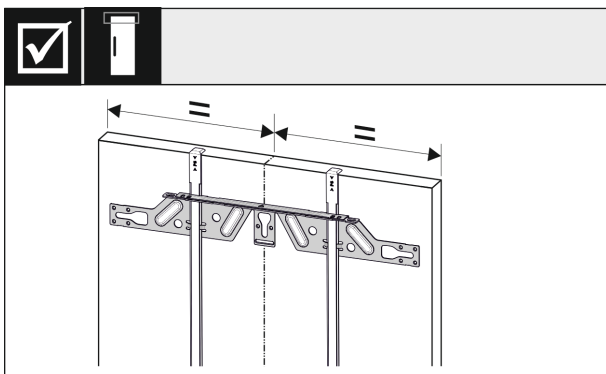


Fig. 52

- ▶ Haka fast tvärstaget på möbeldörrens insida och rikta det mot mitten.

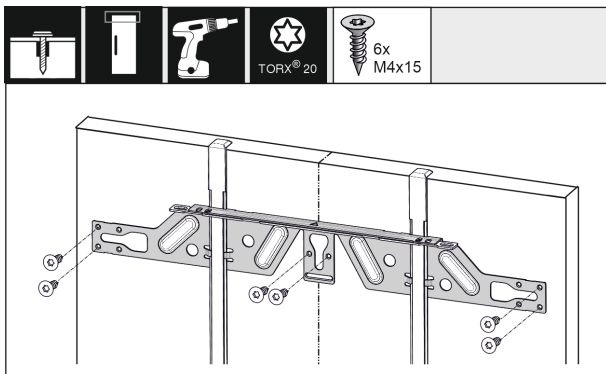


Fig. 53

- ▶ Tvärstag för spånskivdörrar ska monteras med minst 6 skruvar och för kassettdörrar med minst 4 skruvar.

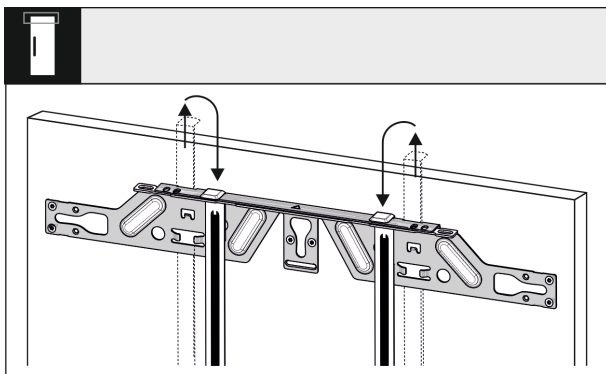


Fig. 54

- ▶ Dra ut monteringshjälperna och skjut in dem omvända i det angränsande uttaget.

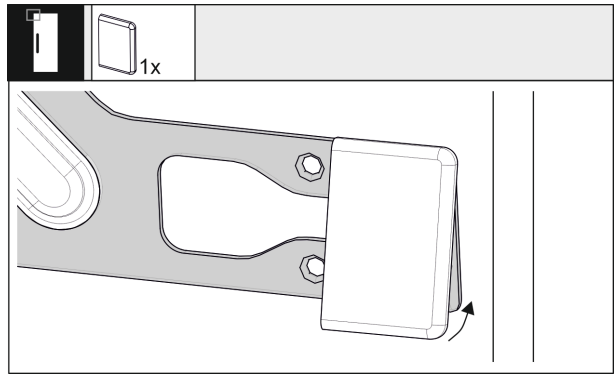


Fig. 55

- ▶ Kläm fast skyddet på tvärstaget på handtagssidan.

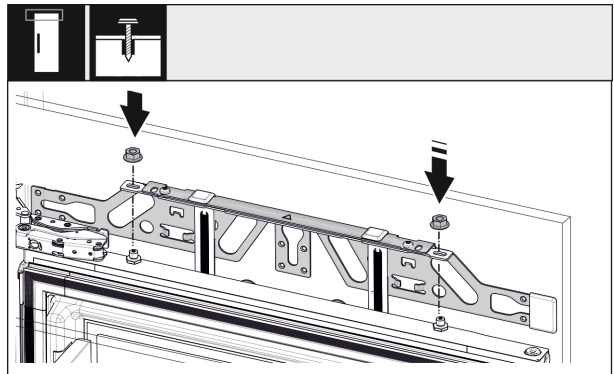


Fig. 56

- ▶ Häng på möbeldörren och skruva fast låsmuttrarna löst på justeringskruvarna igen.

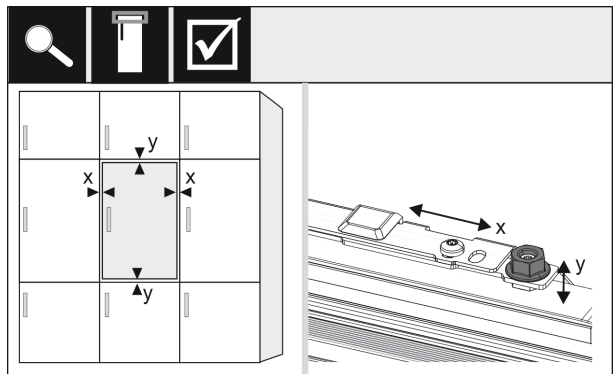


Fig. 57

- ▶ Rikta in möbeldörren med justeringskruvarna i X- och Y-riktningen.

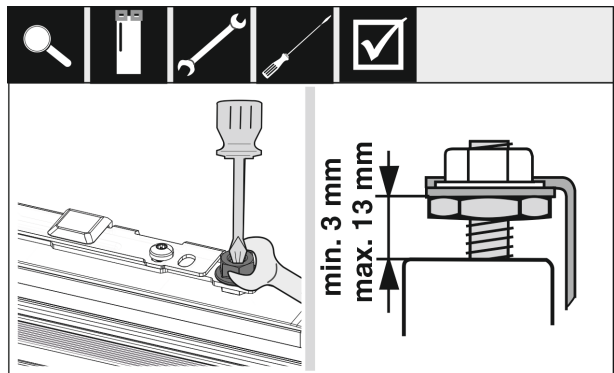


Fig. 58

- ▶ Dra åt låsmuttrarna och kontrollera inställningshöjden.

Montera apparat i nischen

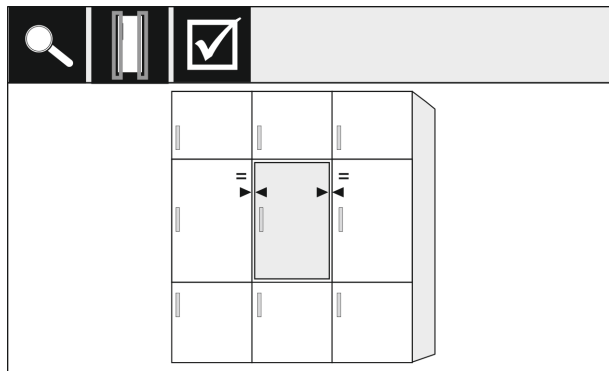


Fig. 59

- Kontrollera dörravståndet till de intilliggande möbeldörarna. På möbelfronter som är tjockare än 19 mm ska man observera måtten och anvisningarna i kapitlet **Möbelfronter**.

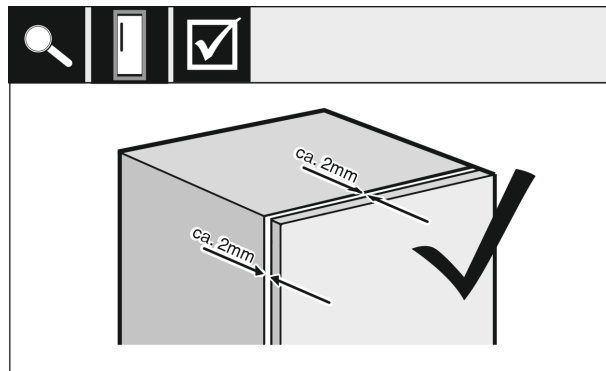


Fig. 62

- Kontrollera avståndet mellan möbeldörren och skåps-tommen.
- Kontrollera alla skruvar och dra åt dem vid behov.

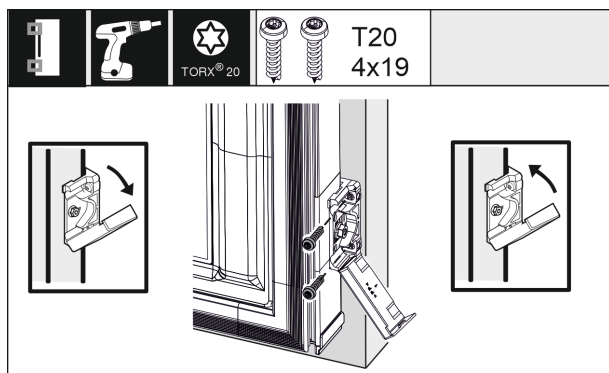


Fig. 60

- Öppna skyddet för att montera fästvinkeln på möbeldörren. Rikta in fästvinkeln framkant parallellt med möbelns dörrkant och skruva fast vinkeln. Fäll upp skyddet.

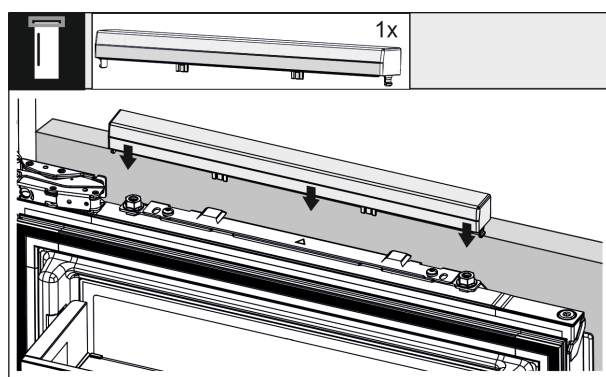


Fig. 63

- Kläm på det övre skyddet.

16.6 Förankra knackningssensorn

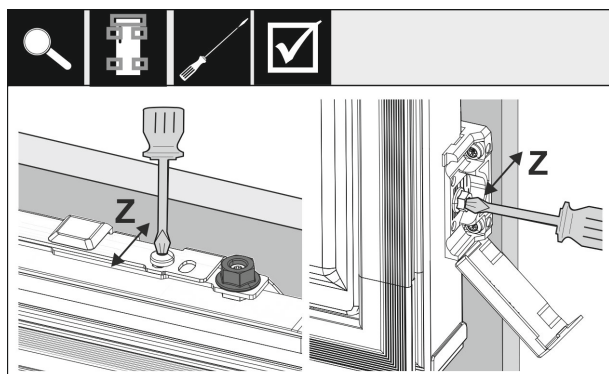


Fig. 61

Inriktning av möbeldörren i Z-riktning:

- Lossa justerskruven på tvärstaget och skruven i fästvinkel.
- Flytta dörren.

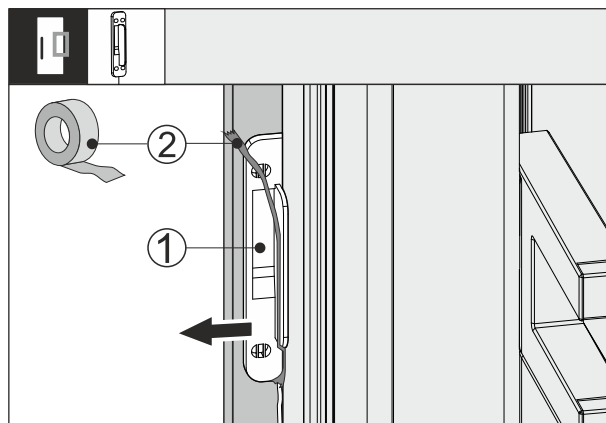


Fig. 64

- Lossa tejp Fig. 64 [2] på knackningssensorn Fig. 64 [1].
- Dra försiktigt ut knackningssensorn mellan möbelfronten och skåpdörren.

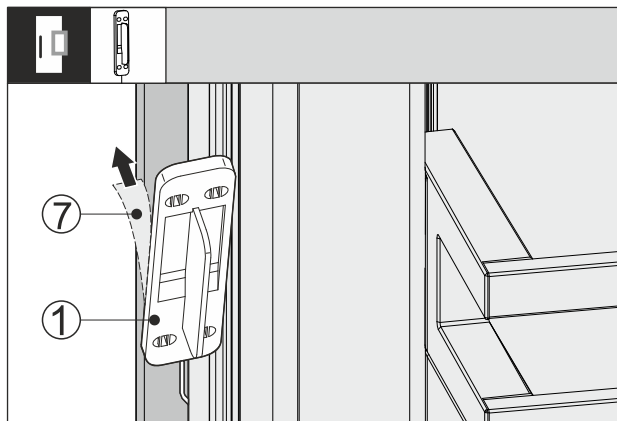


Fig. 65

- Dra bort skyddsfolien Fig. 65 (7) från knackningssensorns baksida Fig. 65 (1).

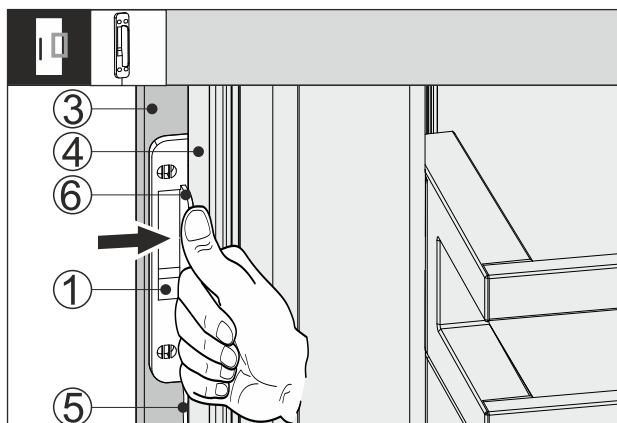


Fig. 66

- Skjut knackningssensorn Fig. 66 (1) mellan möbelfronten Fig. 66 (3) och skåpdörren Fig. 66 (4) så att kabeln Fig. 66 (5) är något spänd. Knackningssensorns anslag Fig. 66 (6) ligger emot skåpdörren Fig. 66 (4).
- Pressa knackningssensorn Fig. 66 (1) mot möbelfronten Fig. 66 (3).
- ▷ Knackningssensorn Fig. 66 (1) är fastlimmad. Fastlimningen av knackningssensorn ger en optimerad överföring av knackningssignalen.

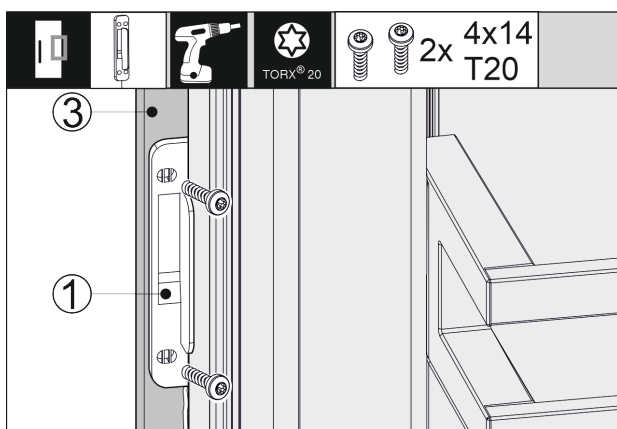


Fig. 67

- Varaktig fixering av knackningssensorn Fig. 66 (1) förlänger livslängden.
- Skruva fast knackningssensorn Fig. 66 (1) med de medföljande skruvarna vid möbelfronten Fig. 66 (3).
- ▷ Knackningssensorn är fastskruvad.

16.7 Montera täckplattor och keder

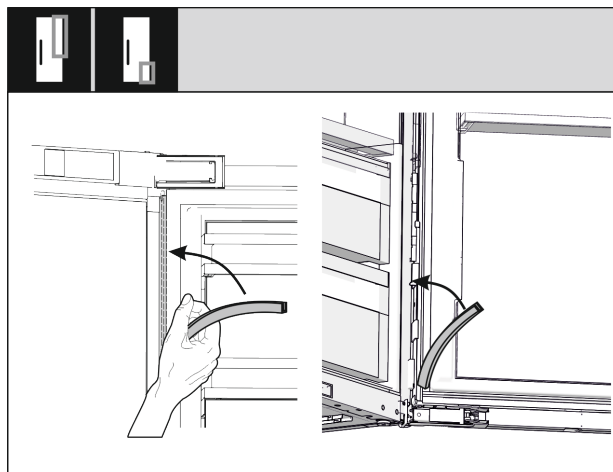


Fig. 68

- Sätt lång täckplatta ovan på gångjärnssidan och tryck fast.
- Sätt kort täckplatta nedan på gångjärnssidan och tryck fast.

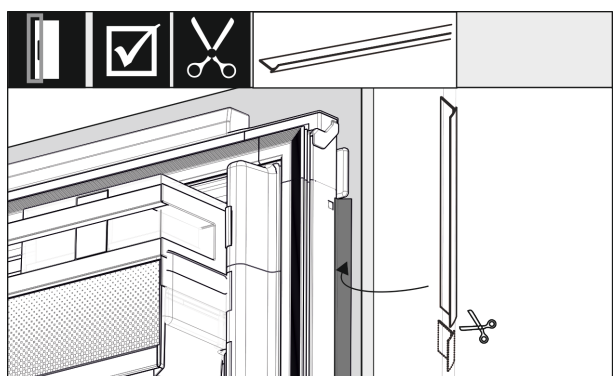


Fig. 69

- Anpassa keder, klipp till och sätt in mellan dörren på möbelfronten och skåpdörren.

16.8 Ställa in knackningssensorns känslighet

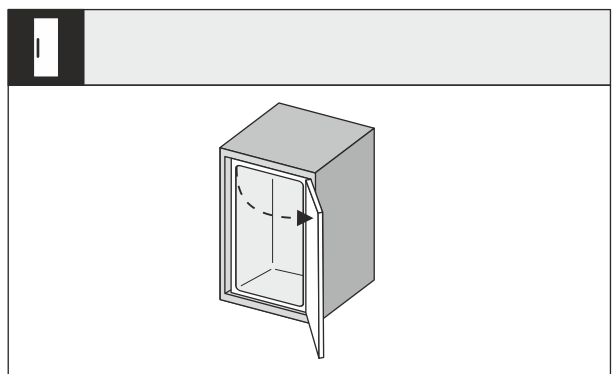


Fig. 70

- Öppna skåpdörren helt.

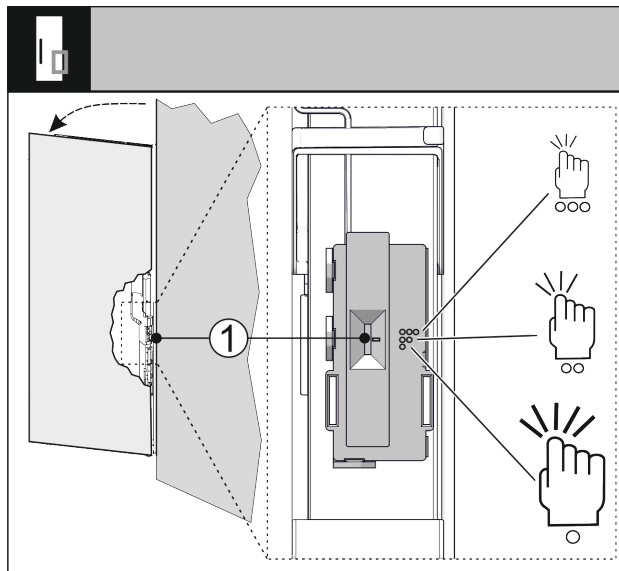


Fig. 71

Knackningssensorns känslighet kan ställas in via en brytare Fig. 71 (1). Brytaren sitter på gångjärnssidan på dörrens nedre tredjedel.

Brytarläge	Symbol	Betydelse
Ovan	○○○	Hög känslighet, lätta knackningar räcker.
Mitten	○○	Medelhög känslighet, något kraftigare knackningar behövs. Denna inställning är förinställd.
Nedan	○	Låg känslighet, kraftiga knackningar behövs.

► Skjut brytaren Fig. 71 (1) till önskat brytarläge.

16.9 Kontrollera inbyggnaden

► Kontrollera följande punkter för att säkerställa att skåpet är korrekt monterat. Följden kan annars bli nedisning, kondensvatten och funktionsstörningar.

- ▷ Dörren måste stängas ordentligt.
- ▷ Möbeldörren får inte ligga an mot skåpstommen.
- ▷ Tätningen på handtagssidans övre hörn måste sitta tätt.
- ▷ Distansplattorna är fastskruvade i nischen.

17 Möbelfronter

17.1 Mått

Beroende på skåpvarianten behöver du en möbeldörr eller två möbeldörrar. Storleken på möbeldörrarna beror på den totala nischstorleken och möbelstommens tjocklek.

Märk

Beakta aktuella skåp- och nischmått samt installationsritningar.

Allmänna krav:

- Beakta våra skåpspecifika rekommendationer om storlek och vikt vid montering av fast dörr (se 6 Möbelfrontvikter).
- Möbelstommens tjocklek ska vara minst 16 mm och max. 19 mm.
- Observera fogarnas läge när du monterar två möbeldörrar.

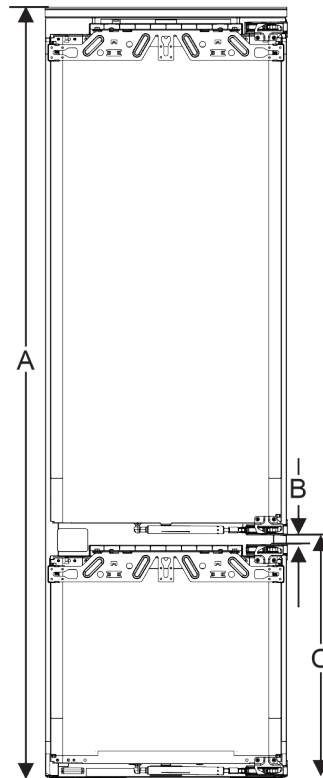


Fig. 72 Fogarnas läge för möbelfront med två dörrar

Nischhöjd 178-2 lådor	
Apparathöjd (A) (mm)	1770
Avstånd (B) (mm)	15
Fogarnas läge (C) fast dörr (mm)	549 + 15

Nischhöjd 178-3 lådor	
Apparathöjd (A) (mm)	1770
Avstånd (B) (mm)	15
Fogarnas läge (C) fast dörr (mm)	695 + 15

Fler möbeldörrar över, under eller bredvid:

- Det vertikala spaltmättet mellan skåpsdörrarna måste vara 4 mm.
- Det horisontella spaltmättet mellan skåpsdörrarna måste vara 4 mm. Kontrollera kollisionsegenskaperna här. (se 17.3 Ställ in spaltmättet utan kollision)

Vikt och gångjärn:

- Tunga möbelfronter innebär mycket stor belastning på gångjärnet. Gångjärnet kan skadas. Beakta därför angivelsen om maximal vikt på skåpet i kapitlet Möbelfrontvikter (se 6 Möbelfrontvikter).
- Om möbelfronten överstiger den högsta tillåtna vikten, kan ett skåp med skjutdörrteknik vara lösningen, eftersom vikten fördelas över flera dörrgångjärn på möbelen.
- Om du använder långa möbelfronter som skjuter ut långt från skåpen, rekommenderar vi ett extra dörrgångjärn (t.ex. Kamat), som måste ha samma vridpunkt som det fasta dörrgångjärnet som används på ditt skåp. Genom att använda ett extra gångjärn (Kamat), fördelas vikten över flera punkter. Användning av ett infräst kompensationsbeslag rekommenderas för höga möbelfronter, för att motverka eventuell snedvridning (konvex/konkav).

17.2 Montera möbelfront(er)

Observera vid montering:

- Möbelfronten måste monteras symmetriskt mot kylskåpsdörren.
- En intilliggande möbelfront monteras på exakt samma nivå.
- En intilliggande möbelfront har samma kantradie som skåpfronten.
- Möbelfronten är plan och spänningsfri.
- Skåpfronten har en min. djupinställning på ca 2 mm till stommen.
- ▶ Montera apparaten i nischen.
- ▶ Montera skåpfronten på apparatens dörr.
- ▶ Kontrollera att skåpfronten inte kolliderar med något. (se 17.3 Ställ in spaltmättet utan kollision)

17.3 Ställ in spaltmättet utan kollision

När du har monterat möbelfronten(erna) måste du kontrollera att de inte kolliderar.

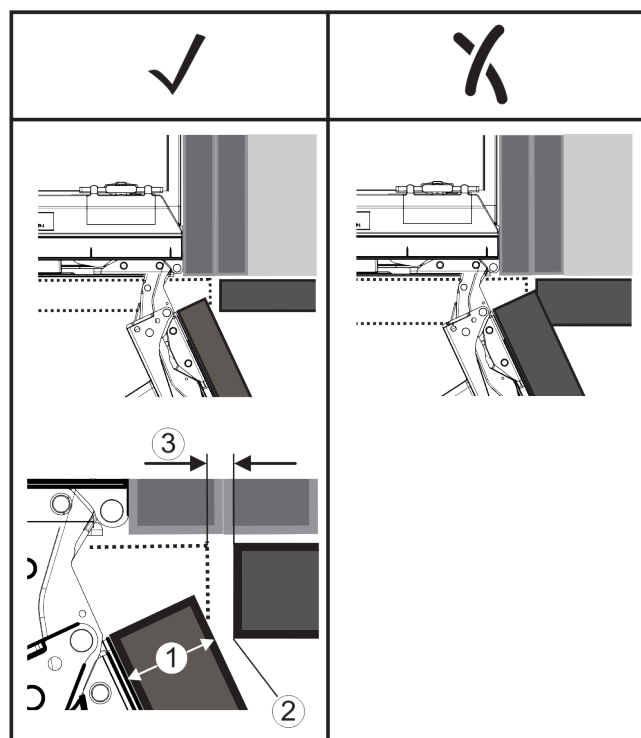


Fig. 73

- (1) Fronttjocklek (FD) (2) Kantradie (R)
(3) Spaltmått (S)

FD(1) (mm)	R (2) = 0 mm		R = 1,2 mm		R = 2 mm		R = 3 mm	
	G _{min}	G _{max}	G _{min}	G _{max}	G _{min}	G _{max}	G _{min}	G _{max}
16	0,3	0,9	0,1	0,4	0,1	0,2	0,1	0,2
19	0,7	2,4	0,3	1,9	0,23	3,25	0,1	0,8
20	2	4,3	1,5	3,6	1	3,1	0,6	2,7
22	3,5	6,3	3	5,6	2,6	5,3	2,1	4,6
24	5,5	8,3	5	7,8	4,5	7,4	4	6,9
26	7,6	10,7	7	10,3	6,6	9,9	6,2	9,4

Fig. 74 Tabell gränsområde spaltmått

G_{min} = nedre gränsområde för spaltmättet i mm

G_{max} = övre gränsområde för spaltmättet i mm

Märk

Vid korrigeringar, se alltid till att möbelfronten är anpassad till frontens allmänna utseende.

Kontrollera kollisionsegenskaperna och korrigera vid behov:

- ▶ Bestäm fronttjockleken och kantradien.
- ▶ Läs av gränsområdet för spaltmättet i tabellen.
- ▶ Jämför spaltmättet med värdena i tabellen.
- ▶ Utför en av följande åtgärder enligt det bestämda spaltmättet.

Spaltmått	Beskrivning
$S > G_{max}$	Om spaltmättet är större än de båda gränsvärdena, ska ingen korrigering göras.
$S < G_{min}$	Om spaltmättet är mindre än gränsvärdena, måste du öka spaltmättet. En annan möjlighet är att öka kantradien.
$G_{min} \leq S \leq G_{max}$	Om spaltmättet ligger mellan de båda gränsvärdena, måste du arbeta noggrant. I detta fall kan kollisioner snabbt inträffa.

18 Vattenbehållare*

Beroende på skåpet sitter vattenbehållare InfinitySpring bakom den nedersta lådan i kyldelen eller BioFresh-delen

18.1 Sätt in vattenbehållaren

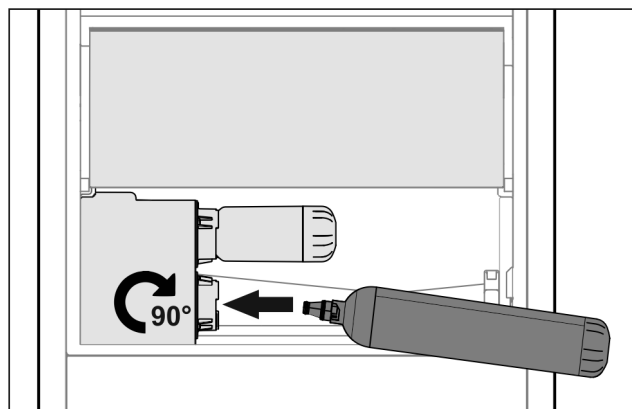


Fig. 75

- ▶ Ta ut lådan.
- ▶ Sätt in vattenbehållaren och vrid den ca 90° åt höger till anslag.
- ▶ Kontrollera att vattenbehållaren är tät och att inget vatten läcker ut.
- ▶ Sätt in lådan.
- ▶ Avlufta vattensystemet (se monteringsanvisning, vattenanslutning)

Istället för vattenfiltret kan en extra vattenbehållare användas.

Märk

Vattenbehållaren finns som reservdel.

19 Vattenfilter*

Beroende på skåpet sitter vattenfiltret bakom den nedersta lådan i kyldelen eller BioFresh-delen.

Det tar bort avlagringar i vattnet och reducerar klorsmaken.

- Byt vattenfiltret vid den angivna kapaciteten minst var sjätte månad eller om det finns en betydande minskning av flödet.
- Vattenfiltret innehåller aktivt kol och kan hanteras som normalt hushållsavfall.

Märk

Du beställer vattenfiltret i Liebherr-Hausgeräte-shoppen på home.liebherr.com/shop/de/deu/zubehor.html.

Ansluta apparaten

19.1 Sätta in vattenfilter

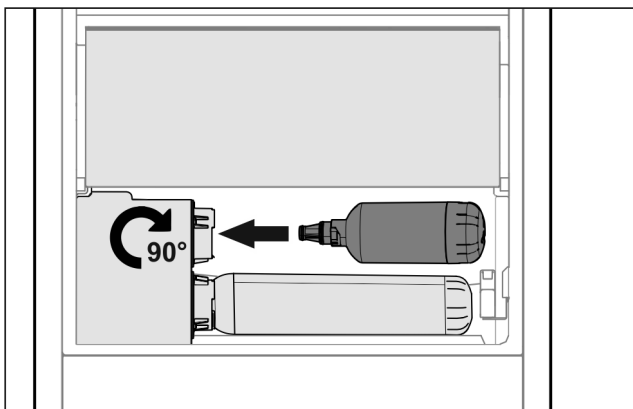


Fig. 76

- ▶ Ta ut lådan.
- ▶ Sätt in vattenfiltret och vrid det ca 90° åt höger till anslag.
- ▶ Kontrollera att filtret är tätt och att inget vatten tränger ut.
- ▶ Sätt in lådan.



AKTA

Nya vattenfilter kan innehålla partiklar.
▶ 3 l Tappa vatten från InfinitySpring och håll ut det.

▷ Vattenfiltret är nu klart för användning.

20 Ansluta apparaten



VARNING

Brandrisk på grund av felaktig anslutning!
Brännskador.
Skador på skåpet.

- ▶ Använd inte förlängningskabel.
- ▶ Använd inte förgreningsanslutning.

OBSERVERA

Risk för skador på grund av felaktig anslutning!
Skador på skåpet.

- ▶ Anslut inte apparaten till omformare som t.ex. solcellssystem eller bensingeneratorer.

Märk

Använd endast den medföljande nätkabeln.
▶ En längre nätkabel kan beställas från kundtjänst.

Säkerställ att följande villkor är uppfyllda:

- Typen av ström och spänning på uppställningsplatsen motsvarar uppgifterna på typskylten.
- Eluttaget är jordat och försett med säkring enligt föreskrifterna.
- Säkringens utlösningssström är mellan 10 och 16 A.
- Eluttaget är lättåtkomligt.
- ▶ Kontrollera elektrisk anslutning.
- ▶ Anslut nätkontakten till spänningsförsörjningen.
- ▷ Liebherr-loggan visas på bildskärmen.
- ▷ Indikeringen växlar till standby-symbolen.



home.liebherr.com/fridge-manuals

sv integreringsbara kyl- och frysskåp, fast dörr

Utgivningsdatum: 20240612

Artikelnummerinde

x: 7088422-00

Liebherr-Hausgeräte GmbH
Memminger Straße 77-79
88416 Ochsenhausen
Deutschland