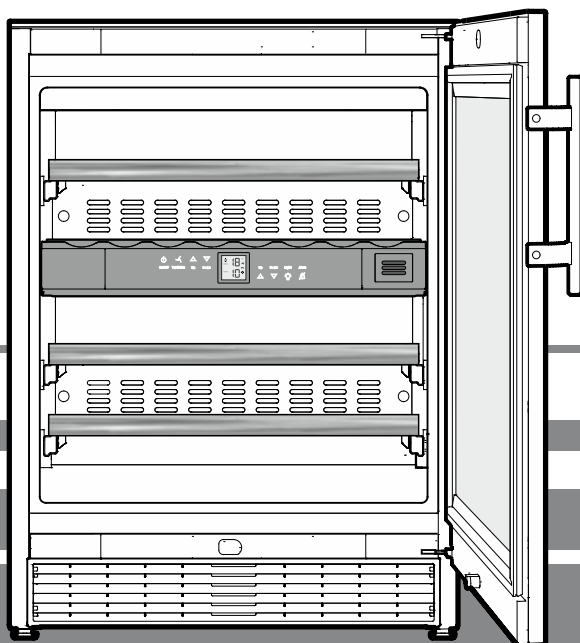


Instrucciones de manejo

Armario para acondicionamiento de vinos
Leer las instrucciones de manejo antes de la puesta en servicio

Página 62

E



7083 085-00

WTes 16



Contenido

Sugerencias para la eliminación de aparatos y material de embalaje.....	62
Descripción del aparato.....	62
Ámbito de uso del aparato.....	62
Advertencias concernientes a la seguridad.....	63
Clase climática.....	63
Emplazamiento.....	64
Medidas del aparato.....	64
Alineación del aparato.....	64
Montar el filtro de polvo.....	64
Circulación del aire en la zona del zócalo del aparato.....	64
Montaje de la rejilla de aireación.....	64
Conexión eléctrica.....	65
Elementos de mando y control.....	65
Conexión/Desconexión del aparato.....	65
Ajuste de temperatura.....	65

Ventilador.....	65
Alarma de apertura de puerta.....	66
Alarma de temperatura.....	66
Modo de ajuste.....	66
Iluminación interior.....	67
Etiquetas para anotaciones.....	67
Intercambio del aire mediante filtro de carbón activo.....	68
Cerradura de seguridad.....	68
Croquis de almacenamiento.....	68
Limpieza.....	69
Limpieza del filtro de polvo.....	69
Retirada y colocación de las baldas de madera.....	69
Anomalías.....	70
Desconexión del aparato (ausencias prolongadas).....	70
Cambio de goznes (apertura de puerta).....	70

Sugerencias para la eliminación de aparatos y material de embalaje

El aparato contiene materiales valiosos y se debe llevar a un punto de recogida separado de los residuos domésticos sin clasificar. Los aparatos fuera de uso se deben desechar correcta y adecuadamente según las normas y leyes locales vigentes.



Una vez agotada la vida útil del aparato, procurar que el circuito de frío no se dañe durante el transporte, pues así evitará que el refrigerante (datos en la placa de características) o el aceite se viertan de forma indiscriminada.

- Inutilizar el aparato.
- Desconectar el enchufe de alimentación de red.
- Cortar el cable de conexión.

⚠ ADVERTENCIA

Peligro de asfixia derivado del material de embalaje y las láminas.

No permitir que los niños jueguen con el material de embalaje.

Depositar el material de embalaje en un punto de recogida oficial.

Ámbito de uso del aparato

El aparato es adecuado exclusivamente para el almacenamiento de vino en entornos domésticos o similares. Entre ellos se encuentra, por ejemplo, el uso

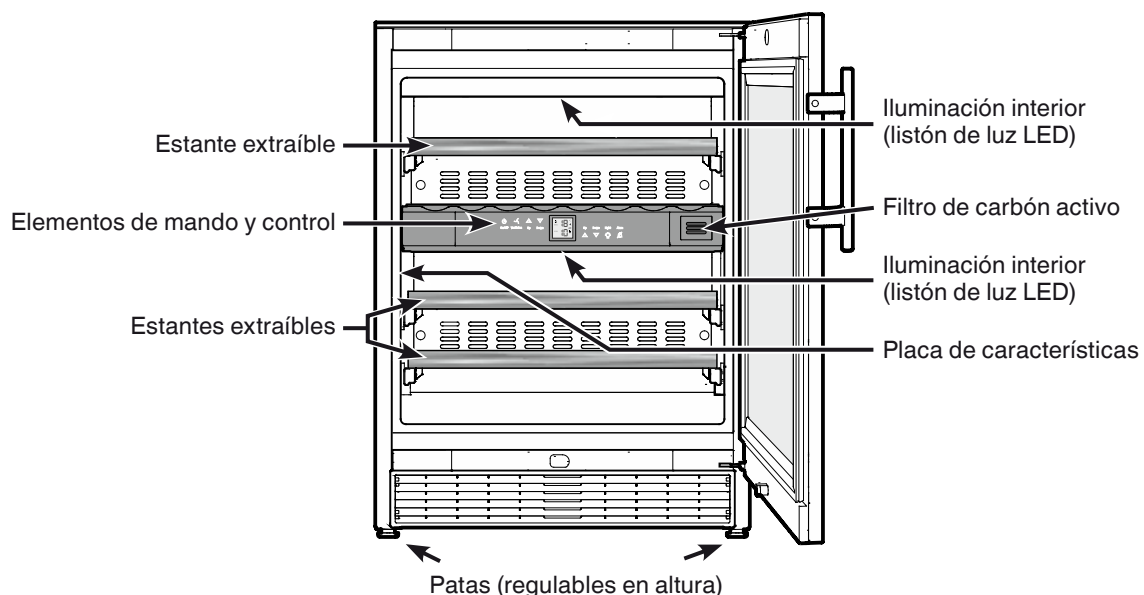
- en cocinas para personal, hostales,
- por parte de huéspedes de casas rurales, hoteles, moteles y otros alojamientos,
- en catering y servicios similares de venta al por mayor.

Utilizar el aparato exclusivamente en entornos domésticos habituales. No se permite ningún otro tipo de aplicación.

El aparato no es adecuado para el almacenamiento y la refrigeración de medicamentos, plasma sanguíneo, preparados de laboratorio o sustancias y productos similares basados en la directiva sobre productos sanitarios 2007/47/CE. Un uso abusivo del aparato puede provocar daños en el producto almacenado o su deterioro.

El aparato tampoco es adecuado para su funcionamiento en zonas con peligro de explosión.

Descripción del aparato



Advertencias concernientes a la seguridad

- El desembalaje y el emplazamiento del aparato deberá llevarse a cabo por dos personas, a fin de evitar daños personales y materiales.
- En caso de un aparato dañado, antes de proceder a su conexión, consultar con el distribuidor.
- Para que quede garantizado el perfecto funcionamiento del aparato, proceder a su montaje y conexión sólo de acuerdo con las indicaciones respectivas de las "Instrucciones de manejo".
- En caso de anomalías, desconectar el aparato de la red eléctrica (sacando el enchufe o desactivando el fusible).
- No tirar del cable, sino del enchufe de la clavija.
- Cualquier trabajo de reparación o mantenimiento deberá realizarse exclusivamente por personal autorizado del Servicio Técnico. De lo contrario podrían originarse riesgos considerables para el usuario. Lo mismo rige para la sustitución del cable de conexión.
- En el interior del aparato no se deberá manipular con llamas vivas o mecanismos de ignición. Al transportar y limpiar el aparato se ha de proceder con precaución, a fin de no dañar las conducciones del circuito de frío. En el caso de haberse producido algún deterioro en dicho sistema: mantener alejada cualquier fuente de ignición y procurar una buena ventilación de la estancia.
- El panel de zócalo, los cajones o la puerta no sirven para subirse o apoyarse.
- Este aparato puede ser utilizado por niños a partir de 8 años de edad y por personas con discapacidades físicas, sensoriales o mentales o con falta de experiencia y conocimientos bajo la debida vigilancia o después de haber sido instruidos acerca del uso seguro del aparato y haber comprendido los peligros resultantes. Los niños no deben jugar con el aparato. Los niños no deben limpiar el aparato ni realizar el mantenimiento propio del usuario sin la debida vigilancia.
- Evitar el contacto constante de la piel con las superficies frías o con los productos refrigerados o congelados. Se pueden provocar dolores, sensación de entumecimiento y congelaciones. En caso de contacto de la piel constante y prolongado, prever medidas de protección, p. ej. la utilización de guantes.
- No se deberán consumir los alimentos que hayan pasado la fecha de caducidad. Riesgo de intoxicación.
- El aparato no sirve para almacenar materias explosivas o envases a presión con propelentes inflamables (como butano, propano, pentano o similares). El gas de un escape fortuito podría inflamarse debido a los componentes eléctricos. Tales envases a presión suelen llevar su composición impresa o el símbolo de la llama.
- No utilizar aparatos eléctricos en el interior del aparato.
- En caso de aparatos con cerradura, no guardar nunca la llave en las proximidades del mismo o al alcance de los niños.
- El aparato está diseñado para utilizarse en espacios cerrados. No poner en funcionamiento el aparato en un lugar al aire libre, expuesto a la humedad ni a las salpicaduras de agua.
- Los listones de luz LED en el aparato sirven para iluminar el interior del aparato. No están indicados para la iluminación de habitaciones.
- Al transportar o poner en funcionamiento el aparato por encima de los 1500 m de altitud, el vidrio de la puerta podría quebrarse debido a la reducida presión atmosférica. Los pedazos rotos resultantes son afilados y pueden causar heridas graves.

Clase climática

La clase climática indica a qué temperatura ambiente se puede poner en funcionamiento el aparato para poder alcanzar toda la capacidad frigorífica.

La clase climática figura en la placa de características.

La posición de la placa de características se puede ver en el capítulo **Descripción del aparato**.

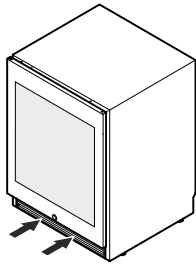


Clase climática	Temperatura ambiente
SN	entre +10 °C y +32 °C
N	entre +16 °C y +32 °C
ST	entre +16 °C y +38 °C
T	entre +16 °C y +43 °C
SN-ST	entre +10 °C y +38 °C
SN-T	entre +10 °C y +43 °C

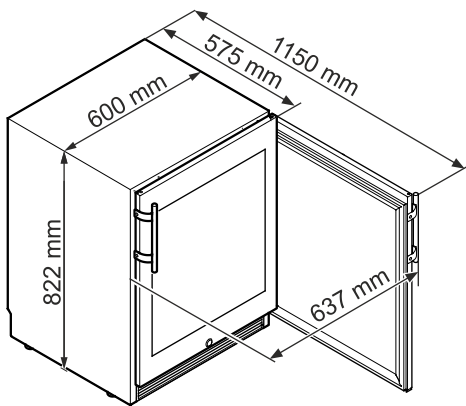
No se debe poner en funcionamiento el aparato a temperaturas ambiente que estén fuera de los márgenes indicados.

Emplazamiento

- Hay que evitar la colocación del aparato junto a fuentes de calor (calefacción u horno) o al lado de una ventana, donde lo alcance directamente el calor solar.
- Según la norma EN 378, el local de instalación de su aparato debe tener un volumen de 1 m³ por cada 8 g de carga de refrigerante R 600a para evitar que, en caso de una fuga en el circuito de frío, se pueda producir una mezcla inflamable de gas y aire en el local de instalación del aparato. La indicación del volumen de refrigerante figura en la placa de características situada en el interior del aparato.
- Colocar siempre el aparato directamente en la pared.
- No cubrir los orificios ni las rejillas de aireación.



Medidas del aparato

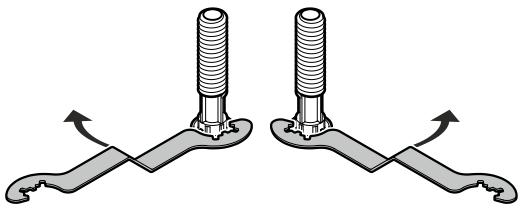
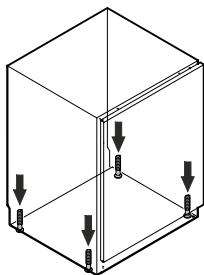


Alineación del aparato

- Llevar el aparato a su posición definitiva en el lugar de emplazamiento.
- Compensar las desigualdades del suelo con las patas roscadas.

Advertencia importante

El aparato se debe alinear horizontal y verticalmente. Si el aparato está inclinado, se puede deformar el cuerpo del aparato y la puerta ya no cerrará correctamente.

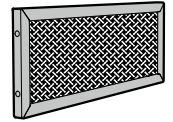


Girar la llave en sentido horario para levantar el aparato y girarla en sentido antihorario para hacerlo descender.

Aplicar la llave como corresponda.

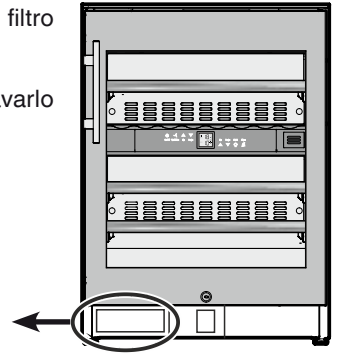
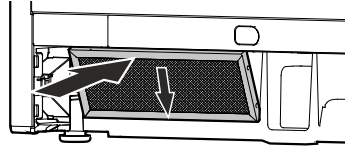
Montar el filtro de polvo

El filtro de polvo suministrado evita el ensuciamiento del recinto del motor y la disminución de la capacidad frigorífica. Por ello siempre debe ser montado el filtro de polvo.



Quitar la lámina protectora del filtro de polvo.

Insertar el filtro **abajo** y enclavarlo **arriba**.



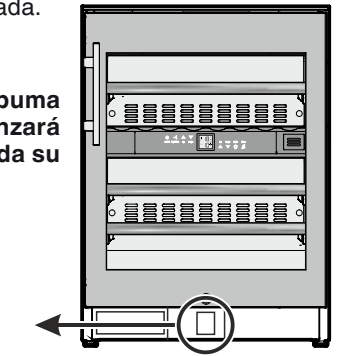
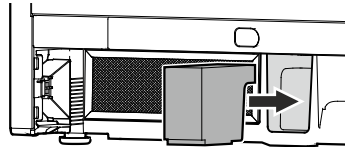
Circulación del aire en la zona del zócalo del aparato

En el zócalo del aparato se encuentra el grupo frigorífico.

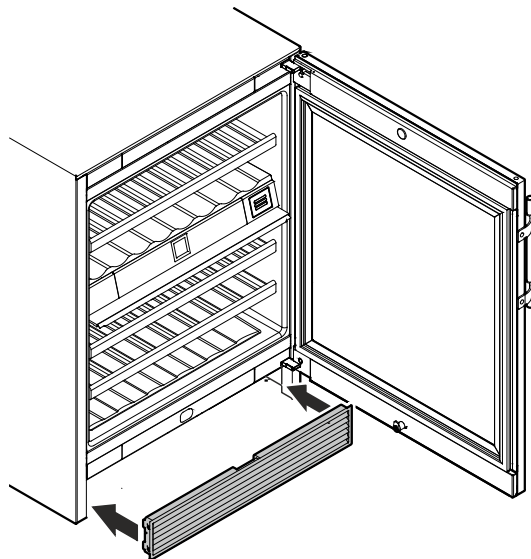
Para garantizar una perfecta circulación del aire en la zona del zócalo, se deberá colocar como se muestra en la imagen la pieza de espuma moldeada suministrada.

Advertencia importante

Si no se coloca la pieza de espuma moldeada, el aparato no alcanzará durante el funcionamiento toda su capacidad frigorífica.



Montaje de la rejilla de aireación



Colocar y enclavar delante la rejilla de aireación suministrada.

Conexión eléctrica

Conectar el aparato únicamente con **corriente alterna**.

La tensión y la frecuencia permitidas figuran en la placa de características. La posición de la placa de características se puede ver en el capítulo **Descripción del aparato**.

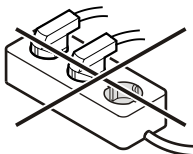
El enchufe debe tener una toma de tierra de seguridad y estar protegido eléctricamente.

La corriente de disparo del fusible debe estar entre 10 A y 16 A.

El enchufe no puede estar detrás del aparato y debe quedar fácilmente accesible.


El aparato no debe conectarse en un prolongador o en un enchufe múltiple.

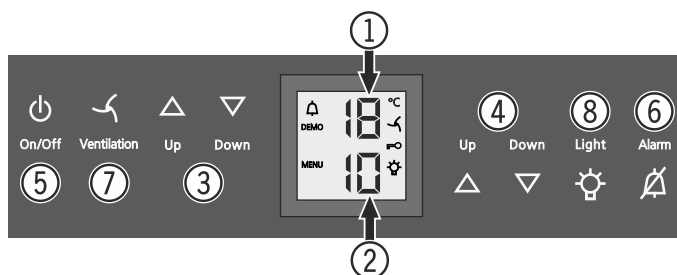
No utilizar ningún ondulador (conversión de corriente continua en corriente alterna o trifásica) ni ningún conector económico. ¡Riesgo de daños en el sistema electrónico!



Elementos de mando y control


El panel de mandos electrónico tiene la nueva **"Tecnología de contacto"**. Se puede activar cualquier función pulsando con un dedo los iconos de funcionamiento.

El punto exacto de contacto está entre el símbolo y el rótulo  On/Off



- ① Indicación de temperatura del compartimento superior
- ② Indicación de temperatura del compartimento inferior
- ③ Teclas de ajuste de la temperatura del compartimento superior
- ④ Teclas de ajuste de la temperatura del compartimento inferior
- ⑤ Tecla "Conexión/Desconexión" (conexión/desconexión del aparato)
- ⑥ Tecla desactivadora Avisador acústico
- ⑦ Tecla Ventilador
- ⑧ Tecla de conexión/desconexión de la iluminación interior


Símbolos del display

 Alarma (el símbolo parpadea si la temperatura en el interior es demasiado alta o baja)

DEMO Está activado el modo de presentación

MENU Está activo el modo de ajuste (activación de la protección contra la manipulación por parte de niños y ajuste de la intensidad luminosa de la indicación)

 En el interior, el ventilador funciona permanentemente

 Está activada la protección contra la manipulación por parte de niños

 La iluminación interior está encendida permanentemente

Conexión/Desconexión del aparato

Conexión

Pulsar la tecla **On/Off** de modo que la indicación de temperatura esté encendida.

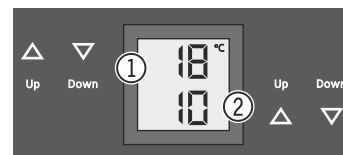


Desconexión

Mantener pulsada la tecla **On/Off** durante 3 segundos, de modo que la indicación de temperatura esté apagada.

Ajuste de temperatura

La temperatura se puede ajustar en ambos compartimentos independientemente entre sí.



- ① Compartimento superior
- ② Compartimento inferior

Bajar la temperatura (frío más intenso)

Pulsar las teclas de ajuste **Down** respectivamente.

Subir la temperatura (frío menos intenso)

Pulsar las teclas de ajuste **Up** respectivamente.

- Con la primera pulsación de la tecla correspondiente, la indicación empieza a parpadear.
- Pulsándola varias veces se puede modificar el ajuste de la temperatura.
- Al cabo de unos 5 segundos después de la última pulsación de las teclas, el sistema electrónico cambia automáticamente y la indicación reflejará la temperatura real.

La temperatura podrá ajustarse entre +5 °C y +20 °C.

Se recomiendan las siguientes temperaturas para consumir los diferentes tipos de vinos.

Vino tinto **+14 °C a +20 °C**

Vino rosado **+10 °C a +12 °C**

Vino blanco **+8 °C a +12 °C**

Cava, Prosecco **+7 °C a +9 °C**

Champán **+5 °C a +7 °C**

El almacenamiento del vino a largo plazo requiere una temperatura entre +10 °C y +12 °C.

Ventilador

El ventilador del interior asegura una temperatura interior constante y uniforme, además de un clima favorable para el almacenamiento del vino.

Mediante activación de la tecla **Ventilation** se aumenta una vez más la humedad del aire en el aparato, lo que tiene un efecto especialmente favorable en caso de almacenamiento durante largo tiempo.



La incrementada humedad del aire evita a largo plazo que se sequen los tapones.

Alarma de apertura de puerta

Si la puerta permanece abierta durante más de 60 segundos, suena el avisador acústico.

Alarm



Si la puerta debe mantenerse abierta durante un tiempo relativamente largo para colocar productos, silenciar el avisador acústico pulsando la tecla **Alarm**.

Al cerrar la puerta, el avisador acústico estará otra vez en disposición de funcionar.

Alarma de temperatura

En caso de alcanzarse temperaturas no permisibles en el interior, suena el avisador acústico y la indicación de temperatura parpadea.

- Silenciar el avisador acústico pulsando la tecla **Alarm**.

Después de un fallo de corriente prolongado, la temperatura en el interior puede haber aumentado excesivamente. Una vez subsanado el fallo de corriente, se observa en el display el descenso de la temperatura.

La indicación de temperatura deja de parpadear en cuanto la temperatura en el interior ha alcanzado el valor ajustado.

Alarma de temperatura en caso de avería del aparato

En caso de avería del aparato, la temperatura en el interior puede aumentar o descender en exceso. Suena el avisador acústico y la indicación de temperatura parpadea.

- Silenciar el avisador acústico pulsando la tecla **Alarm**.

Si se indica una temperatura demasiado elevada (caliente), comprobar en primer lugar si la puerta está correctamente cerrada.

Si el display de temperatura continúa indicando un valor demasiado caliente o frío al cabo de una hora, contactar con el Servicio Técnico.

Si en el display se muestra **F1**, **F8**, **S1**, **S2**, **S7** o **S8**, existe un fallo en el aparato.



En tal caso, contactar con el Servicio Técnico.


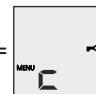
Modo de ajuste


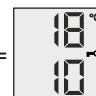
Por medio del modo de ajuste se puede utilizar la protección contra la manipulación por parte de niños y modificar la intensidad luminosa de la indicación. Mediante el sistema de protección contra la manipulación por parte de niños podrá impedirse la desconexión no deseada del aparato y la indebida modificación de temperatura.

Activar la protección contra la manipulación por parte de niños


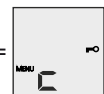
Pulsar  durante 5 seg. Indicación = 



 Indicación = 


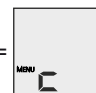
 Indicación = 


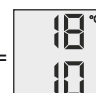
 Indicación = 

Desactivar la protección contra la manipulación por parte de niños



Pulsar  durante 5 seg. Indicación = 



 Indicación = 



 Indicación = 

 Indicación = 

Ajustar la intensidad luminosa de la indicación



Pulsar  durante 5 seg. Indicación = 



 Indicación = 

 Indicación = 

Seleccionar con las teclas **Up** y **Down** el ajuste deseado.

h0 = iluminación del display apagada
h1 = mínima intensidad luminosa
h5 = máxima intensidad luminosa

 Indicación = 

 Indicación = 

La intensidad luminosa ajustada se activará al cabo de un minuto.

Advertencia

Si se pulsa una tecla, la indicación se ilumina durante 1 minuto con la intensidad luminosa máxima.

Alla messa in funzione dell'apparecchio, la luminosità impostata viene attivata solo quando l'apparecchio stesso raggiunge la temperatura interna prevista.

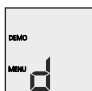
Modo de presentación


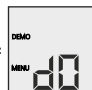
El modo de presentación se puede activar para presentar el aparato en exposiciones o en salas de ventas como en funcionamiento real. En la indicación se visualiza **DEMO**.



El circuito de frío está fuera de servicio en este modo!

Si se ha activado este modo por descuido puede desactivarse procediendo como se indica a continuación.

Pulsar  +  durante 5 seg.

Indicación = 

 Indicación = 

 Indicación = 

Se pone en marcha el grupo frigorífico.
 La indicación de temperatura parpadea.

El aparato funciona ahora en modo de servicio normal.

Iluminación interior

La iluminación del interior la proporciona un listón de luz LED dispuesto en la parte superior de cada compartimento.

La iluminación interior se enciende cada vez que se abre la puerta del aparato.

La iluminación interior se apaga unos 5 segundos después de haber cerrado la puerta.



Si se desea que la iluminación interior permanezca encendida incluso con la puerta del aparato cerrada, pulsar la tecla **Light**.

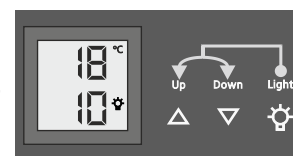
Advertencia

Esta función tiene un efecto en la iluminación de los dos compartimentos.

Además se puede regular el brillo de la iluminación.

- Pulsar la tecla **Light**.

- Mantener presionada la tecla **Light** y simultáneamente regular la iluminación más clara o más oscura con las teclas de ajuste de temperatura.



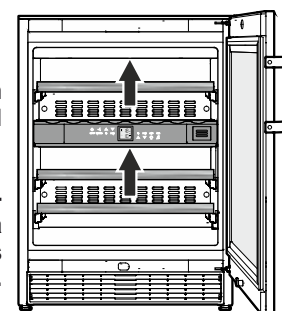
Advertencia: el brillo de la iluminación se modifica en todos los compartimentos.

La intensidad de la iluminación LED equivale a la clase de láser 1/1M.



Atención
 La protección de la iluminación solo puede ser retirada por el Servicio Técnico.

Cuando la protección esté retirada, no mirar directamente a la iluminación con lentes ópticas desde la proximidad inmediata. Podría dañar los ojos.



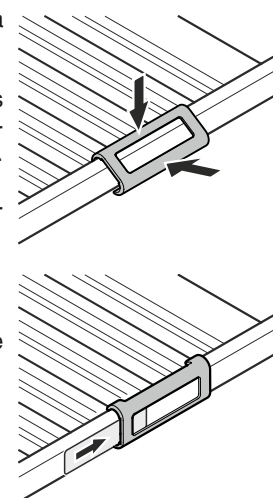
Etiquetas para anotaciones

Con el aparato se entrega una etiqueta rotulable por cada balda de madera.

En estas etiquetas puede anotar las clases de vino que se han de almacenar en los distintos compartimentos.

Pueden adquirirse etiquetas adicionales a través de su distribuidor.

Enclavar el soporte de etiquetas e introducir la etiqueta lateralmente.

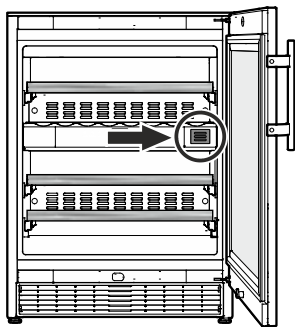


Intercambio del aire mediante filtro de carbón activo

Los vinos evolucionan continuamente en función de las condiciones ambientales.

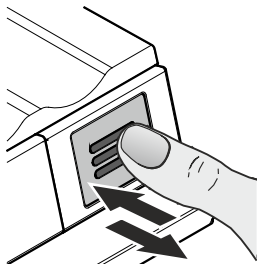
Por esta razón la calidad del aire es decisiva para la conservación.

Recomendamos cambiar una vez al año el filtro reproducido, que podrá solicitarse a través del distribuidor.

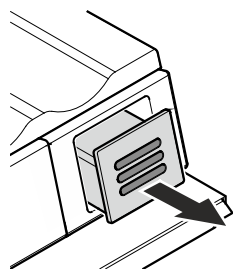


Cambio del filtro

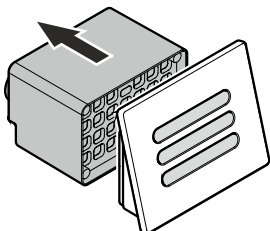
- Presionar hacia dentro el filtro y soltarlo de nuevo.



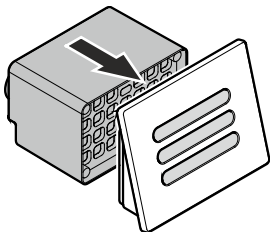
- Extraer el filtro.



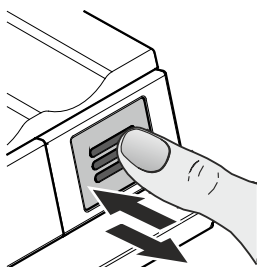
- Retirar la parte posterior del filtro.



- Encajar el nuevo filtro sobre la tapa protectora.



- Insertar el filtro, presionarlo hacia dentro hasta el tope y soltarlo. El filtro queda automáticamente enclavado. Se escucha un clic.



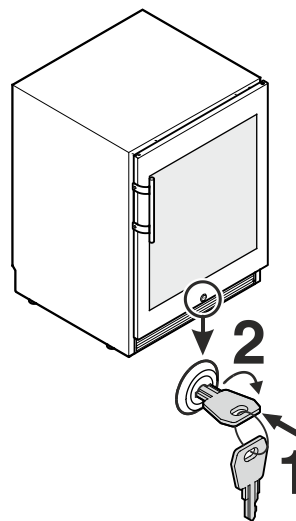
Cerradura de seguridad

La cerradura de la puerta del aparato está dotada de un mecanismo de seguridad.

Cerrar con llave el aparato

- Introducir presionando la llave en la dirección **1**.
- Girar la llave 90°.

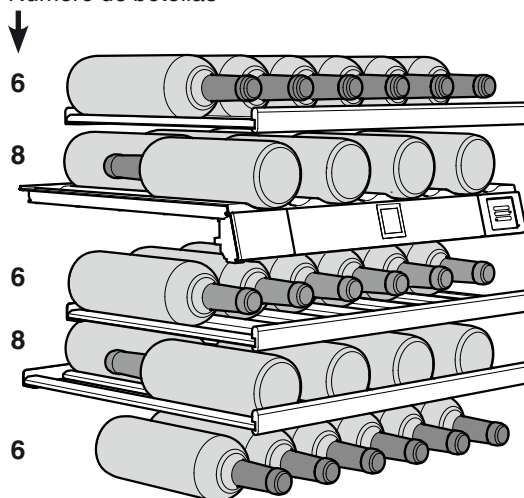
Para abrir el aparato, proceder de nuevo en el mismo orden.



Croquis de almacenamiento

para botellas de burdeos de 0,75 l según la norma NF H 35-124

Número de botellas



Total 34 botellas

⚠ Atención

Cada balda de madera soporta una carga máxima de 25 kg.

Limpieza

Antes de proceder a la limpieza: siempre desconectar el aparato. Desenchufar el aparato de la red eléctrica o desactivar el fusible de la instalación principal de la vivienda.

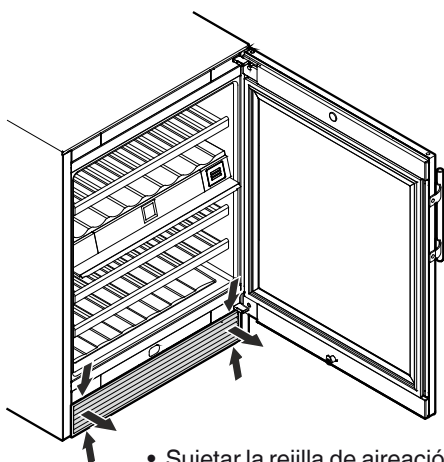
- Limpiar el interior del aparato y los costados exteriores con un producto limpiahogar disuelto en agua templada. Nunca deberán emplearse productos abrasivos, limpiadores que contengan ácidos o disolventes químicos.
- Para limpiar las superficies de vidrio utilizar un agente limpiador para vidrio y para las superficies de acero inoxidable un agente limpiador para acero inoxidable, de los habituales en el mercado.

¡Jamás utilizar aparatos de limpieza a vapor! Riesgo de deterioro y lesiones.

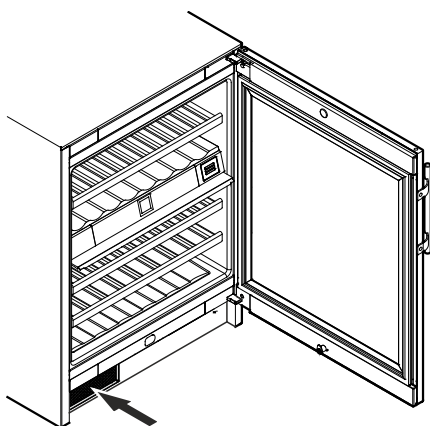
- Hay que evitar que el agua de limpieza penetre en los elementos eléctricos o en la rejilla de aireación.
- ¡No deteriorar o quitar la placa de características que se encuentra en el interior del aparato! Tiene suma importancia para el Servicio Técnico.

Limpieza del filtro de polvo

El filtro de polvo del zócalo del aparato debe limpiarse al menos una vez al año.



- Sujetar la rejilla de aireación arriba y abajo por los puntos indicados, y tirar de ella hacia delante.



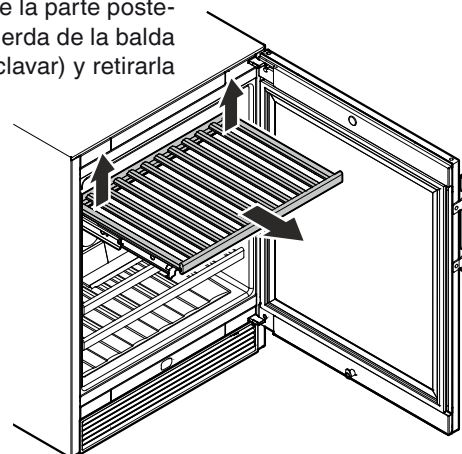
- Limpiar el filtro de polvo con un aspirador.
- Volver a enclavar la rejilla de aireación.

Retirada y colocación de las baldas de madera

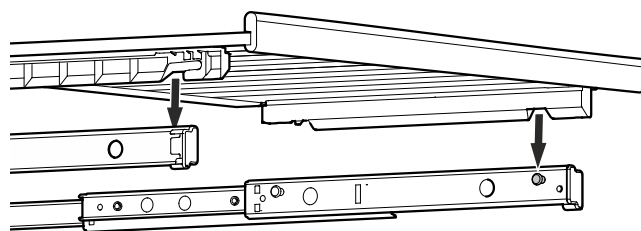
Las baldas de madera se pueden retirar para limpiar con mayor facilidad el interior del aparato.

Retirada de la balda de madera

Tirar hacia arriba de la parte posterior derecha e izquierda de la balda de madera (desenclavar) y retirarla hacia delante.

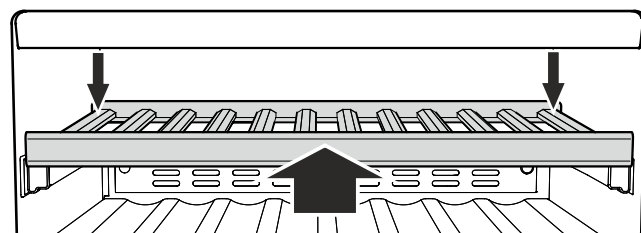


Colocación de la balda de madera



Sacar por completo las guías extraíbles. Colocar la balda de madera con las escotaduras delanteras sobre los pernos de soporte.

Empujar hacia dentro la balda de madera con las guías extraíbles hasta el tope en el aparato.



Presionar totalmente hacia atrás la balda de madera, a fin de que se enclave delante.

Presionar hacia abajo y enclavar la parte posterior derecha e izquierda de la balda de madera.

Anomalías

- **En el display se indica F1, F8, S1, S2, S7 o S8.**
 - Existe un fallo en el aparato. Contactar con el Servicio Técnico.
- **Los ventiladores están en marcha en el interior del aparato, a pesar de que está desactivada la función de ventilador y parado el compresor (grupo frigorífico).**
 - Este es un estado de funcionamiento normal de acuerdo con la temperatura interior ajustada y la temperatura ambiente en el lugar de emplazamiento.

Las anomalías descritas a continuación las podrá solucionar el usuario mismo, comprobando sus posibles causas.

- **El aparato no funciona.** Comprobar si
 - el aparato está conectado.
 - la clavija asienta bien en la base de enchufe.
 - el fusible correspondiente a la base de enchufe está en perfectas condiciones.
- **Al enchufar el aparato, el grupo frigorífico no se pone en marcha, pero en el display de temperatura se indica un valor.**
 - Está activado el modo de presentación. Desactivar el modo de presentación tal como se explica en el capítulo **Modo de presentación**.
- **El aparato produce demasiado ruido.** Comprobar si
 - el aparato se halla firmemente emplazado en el suelo.
 - se transmiten vibraciones a los muebles/electrodomésticos colindantes. Hay que tener en cuenta que ciertos ruidos, procedentes del circuito de frío, son inevitables.
- **La temperatura resulta insuficiente.** Comprobar
 - el ajuste de temperatura de acuerdo con "Ajuste de temperatura". ¿Es el valor correcto?
 - si el termómetro colocado adicionalmente indica la temperatura correcta.
 - si la aireación está en perfectas condiciones.
 - si el filtro de polvo en el zócalo del aparato está sucio. Véase el capítulo "**Limpieza del filtro de polvo**".
 - si el lugar de emplazamiento se encuentra demasiado cerca de una fuente de calor.

En el caso de no darse ninguna de las anomalías anteriormente descritas y Vd. mismo no consigue eliminar la anomalía, es preciso dirigirse al Servicio Técnico más próximo, indicando el modelo ①, el código de servicio ② y el número del aparato ③ de la placa de características.

XXX 9999 Index 99 X / 999		Serviz/Nr./No. Service: 9999999-99	
Hiz. Cl.	1	2	3
Modelo	Gen. / K / G	Capacidad	Refrigerante
Vol. neto (L)	Vol. bruto (L)	Consumo (kWh/año)	Clase energética
Clase energética	Clase energética	Clase energética	Clase energética
			99.999.999.9

La posición de la placa de características se puede ver en el capítulo **Descripción del aparato**.

Desconexión del aparato (ausencias prolongadas)

Siempre que no se utilice el aparato durante un período prolongado, conviene ponerlo fuera de servicio desconectándolo. Desenchufarlo o desactivar los fusibles de la instalación eléctrica de la vivienda.

Limpiar el aparato y dejar la puerta abierta para impedir la formación de olores.

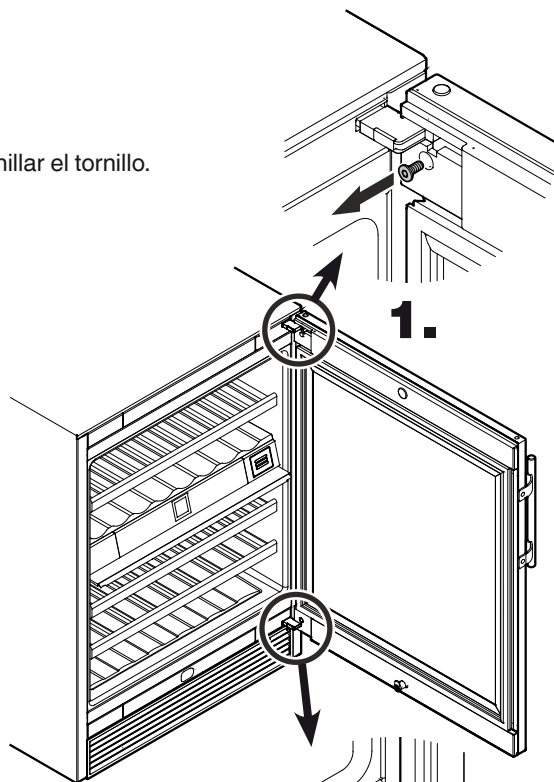
El aparato corresponde a las prescripciones de seguridad específicas y las directivas 2004/108/CE y 2006/95/CE de la CE.

Cambio de goznes (apertura de puerta)

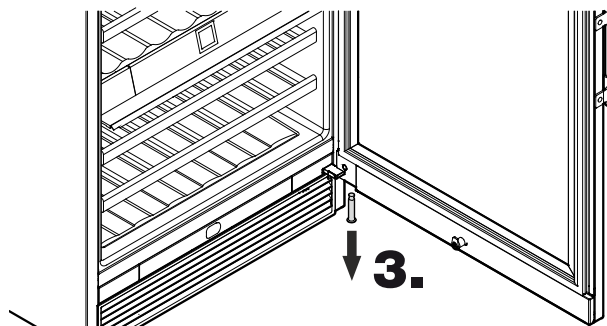
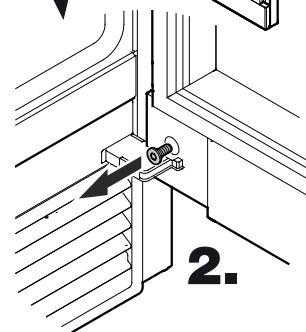
El cambio de goznes debería ser realizado únicamente por personal profesional especializado.

Para la modificación se precisan dos personas.

1. Destornillar el tornillo.



2. Destornillar el tornillo.

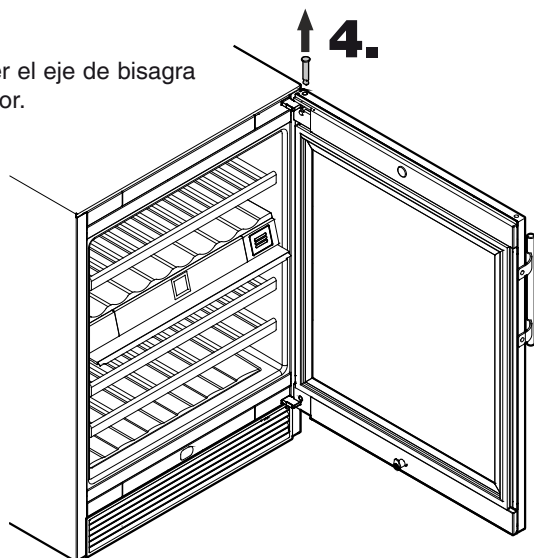


Atención

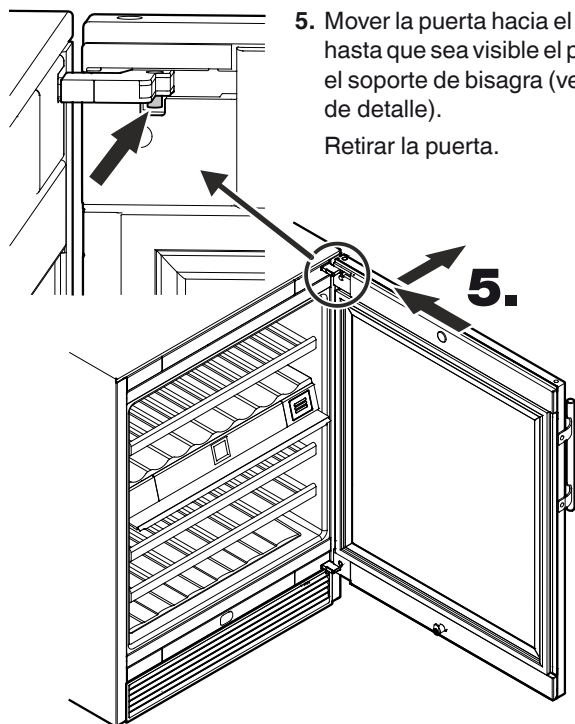
Una persona debe encargarse ahora de sostener la puerta.

3. Extraer el eje de bisagra.

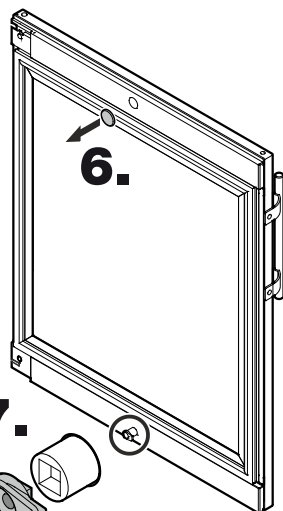
4. Extraer el eje de bisagra superior.



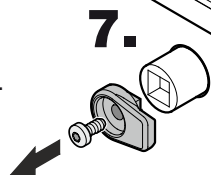
5. Mover la puerta hacia el aparato hasta que sea visible el perno en el soporte de bisagra (ver dibujo de detalle). Retirar la puerta.



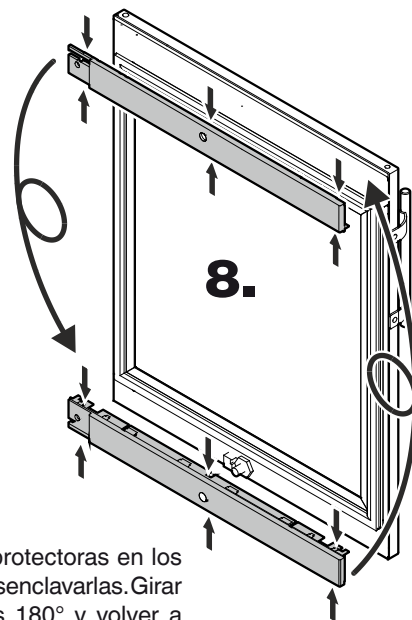
6. Retirar la tapa protectora.



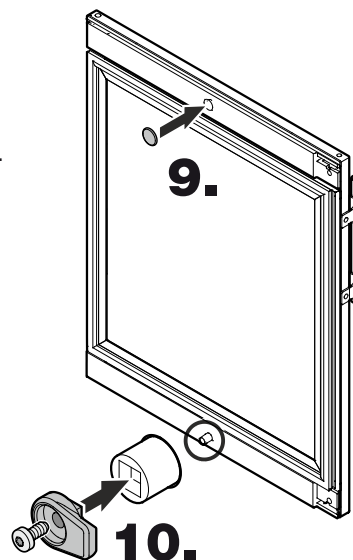
7. Destornillar la aldabilla.



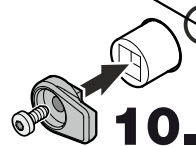
8. Presionar las tapas protectoras en los puntos indicados y desenclavarlas. Girar las tapas protectoras 180° y volver a enclavarlas en el lado opuesto.



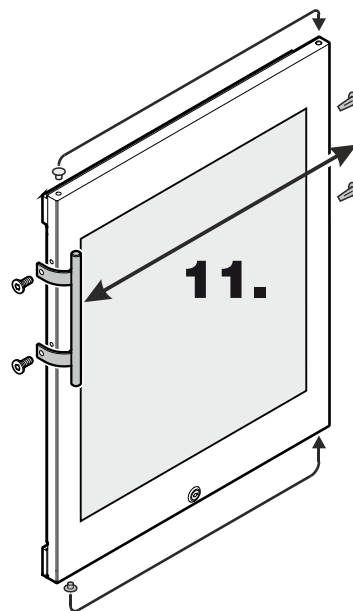
9. Encajar la tapa protectora.

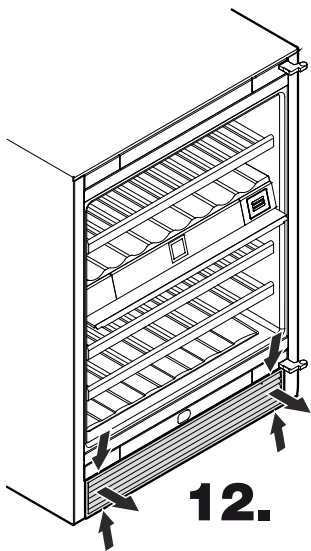


10. Atornillar la aldabilla.



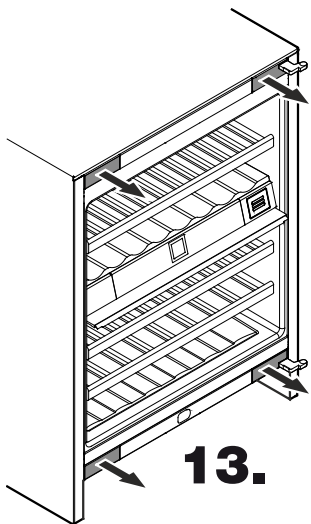
11. Quitar el tirador y los tapones y ponerlos en el lado opuesto.





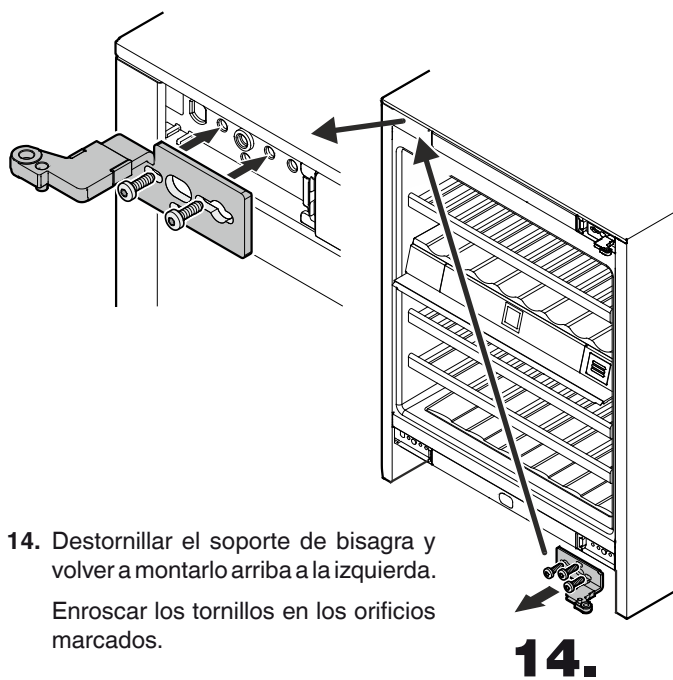
12. Sujetar la rejilla de aireación arriba y abajo por los puntos indicados, y tirar de ella hacia delante.

12.



13. Retirar las tapas protectoras.

13.

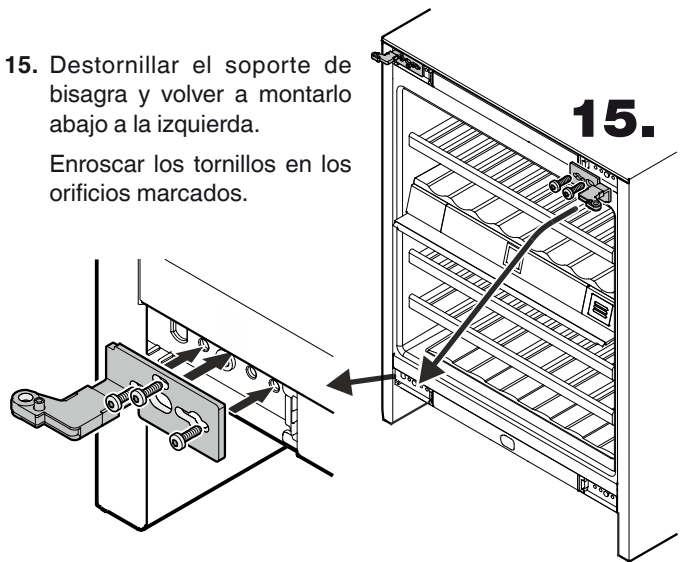


14. Destornillar el soporte de bisagra y volver a montarlo arriba a la izquierda. Enroscar los tornillos en los orificios marcados.

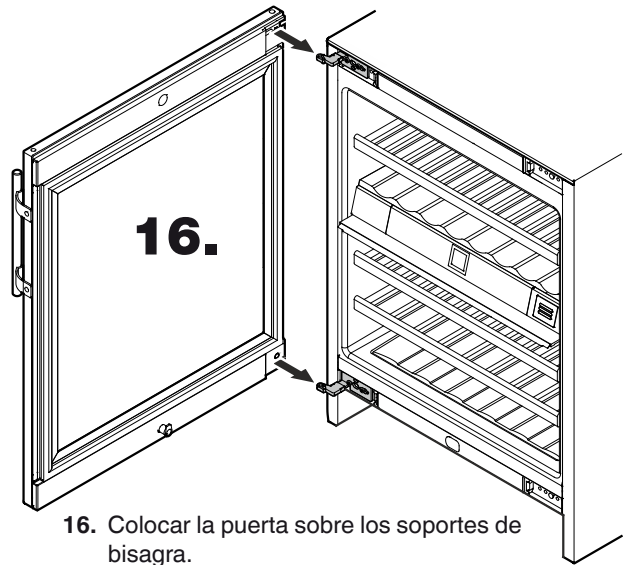
14.

15. Destornillar el soporte de bisagra y volver a montarlo abajo a la izquierda.

Enroscar los tornillos en los orificios marcados.



15.



16. Colocar la puerta sobre los soportes de bisagra.

Atención

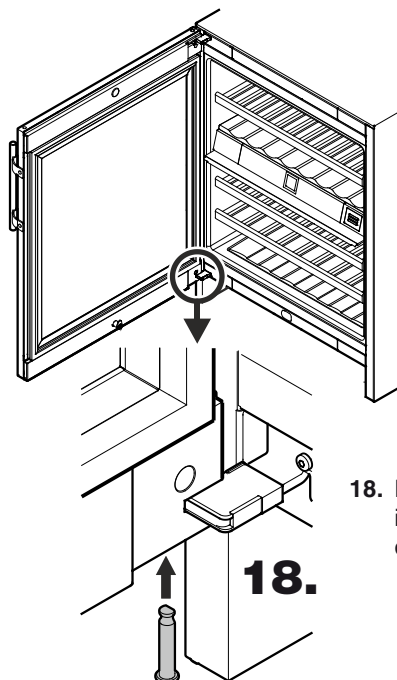
Una persona debe encargarse ahora de sostener la puerta.



17. Insertar el eje de bisagra.

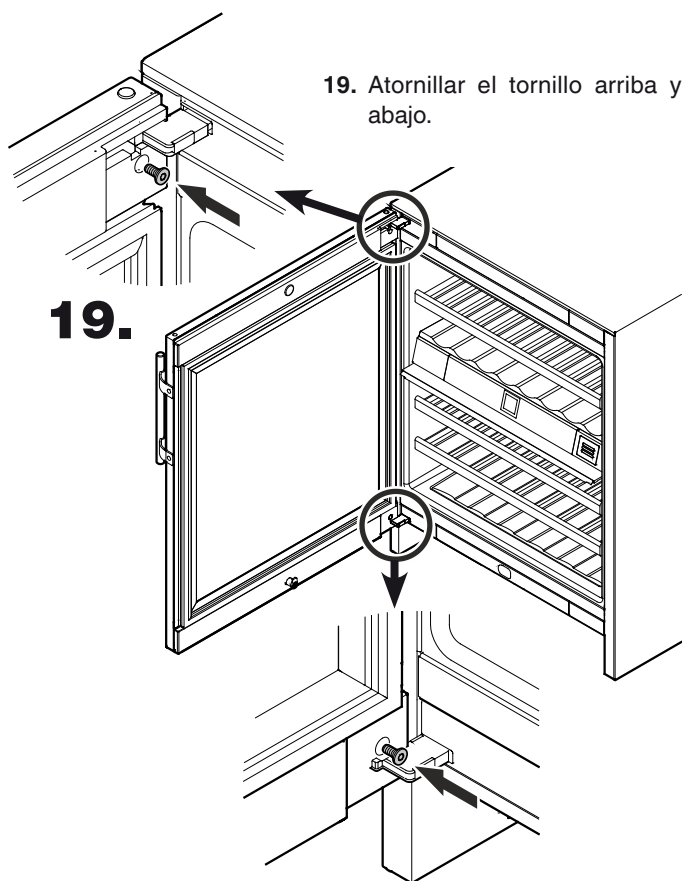
La puerta debe estar abierta 90°. Insertar el eje de bisagra, con la parte achatada dirigida hacia el aparato. El eje de bisagra debe insertarse completamente en el taladro y no debe sobresalir nada por arriba.

17.



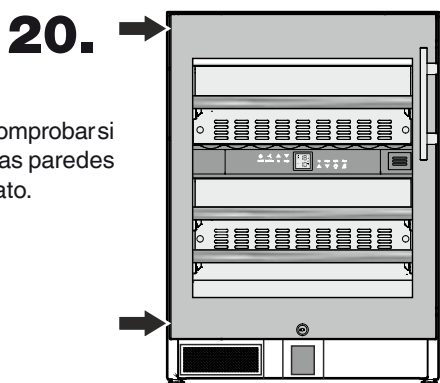
18. Insertar el eje de bisagra inferior de la misma manera que arriba.

18.



19. Atornillar el tornillo arriba y abajo.

19.

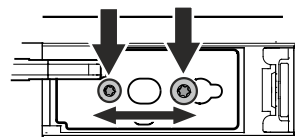


20. Cerrar la puerta y comprobar si está en línea con las paredes laterales del aparato.

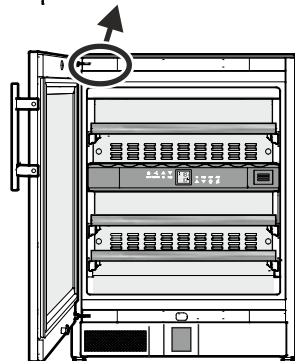
20.

Ajustar la inclinación lateral de la puerta

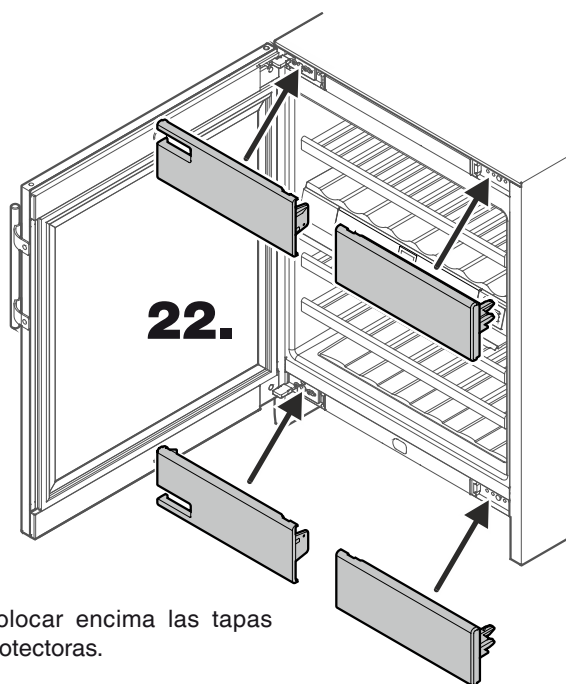
Si la puerta está torcida, ajustar la inclinación.



21. Aflojar los tornillos y desplazar el soporte de bisagra hacia la derecha o hacia la izquierda. Apretar bien los tornillos.

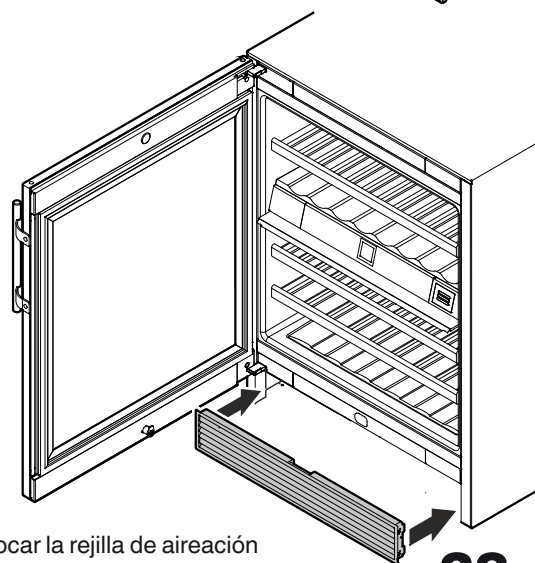


21.



22. Colocar encima las tapas protectoras.

22.



23. Colocar la rejilla de aireación y enclavarla.

23.