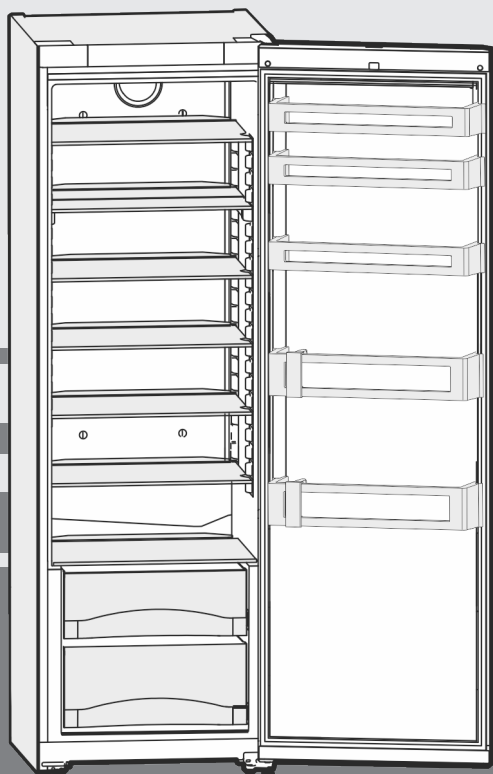


使用说明

冷藏箱

ZH



20230118 **7088045 - 00**

SK(ef) 4260

LIEBHERR

内容

| | | |
|-----------|----------------------|----------|
| 1 | 设备一览 | 2 |
| 1.1 | 设备和装备一览..... | 2 |
| 1.2 | 设备的使用范围..... | 2 |
| 1.3 | 一致性..... | 3 |
| 1.4 | 配置尺寸..... | 3 |
| 1.5 | 节能..... | 3 |
| 1.6 | 分类示例..... | 3 |
| 2 | 一般安全提示 | 3 |
| 3 | 操作和显示元件 | 4 |
| 4 | 投入使用 | 4 |
| 4.1 | 运输设备..... | 4 |
| 4.2 | 安装设备..... | 4 |
| 4.3 | 处理包装..... | 5 |
| 5 | 操作 | 6 |
| 5.1 | 门开警报..... | 6 |
| 5.2 | 速冷 (SuperCool)..... | 6 |
| 5.3 | 启动风机..... | 6 |
| 5.4 | 关闭风机..... | 6 |
| 5.5 | 门边存放架..... | 6 |
| 5.6 | 蔬菜盒..... | 6 |
| 6 | 维护 | 6 |
| 7 | 故障 | 6 |
| 8 | 停止使用 | 8 |
| 8.1 | 停机..... | 8 |
| 9 | 废弃处理 | 8 |
| 9.1 | 设备废弃处理准备..... | 8 |
| 9.2 | 以环保方式对设备进行废弃处理..... | 8 |
| 10 | 质保条件 | 9 |

制造商不断致力于所有型号和品牌的进一步开发。所以请理解，我们必须保留在样式，装备和技术上进行修改的权利。为了了解您的新设备的所有优点，请仔细阅读本说明书中的说明。

本说明书适用于多个型号，可能存在偏差。只涉及特定设备的段落用星号 (*) 标注。

操作说明用 ▶ 标识，操作结果用 ▷ 标识。

1 设备一览

1.1 设备和装备一览

提示

- ▶ 如图所示放置食品。这样才能达到冰箱节能的目的。
- ▶ 交货时排列存放架、抽屉或篮筐的方式有助于最大限度地提高能源效率。

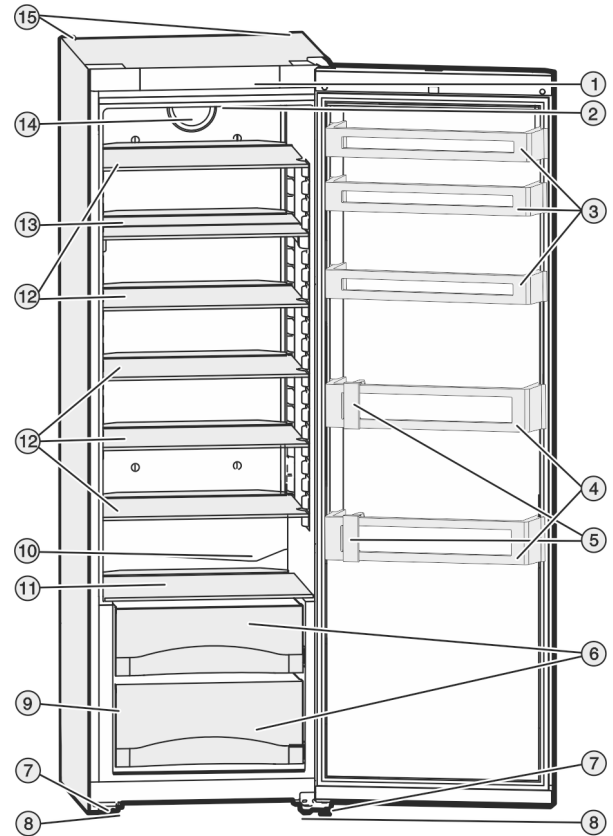


Fig. 1

- | | |
|-------------------|-------------|
| (1) 操作和控制元件 | (9) 铭牌 |
| (2) 内部照明 | (10) 排放口 |
| (3) 罐头食品存放架 | (11) 最冷的区域 |
| (4) 瓶架 | (12) 存放架 |
| (5) 瓶托 | (13) 可分离存放架 |
| (6) 蔬菜抽屉 | (14) 通风设备 |
| (7) 垫脚 | (15) 后部运输把手 |
| (8) 前部运输把手、后部运输滑轮 | |

1.2 设备的使用范围

规定使用

设备仅适合在家庭或类似于家庭的环境中用于食品的冷却。包括在下列情况中的使用

- 在私人餐厅，早餐店中；
- 在别墅、宾馆、旅店和其他宿营地中供客人使用；
- 在承办酒席时，和类似的批发服务。

此设备不适用于冷冻食品。

此设备不得用作内置设备。

不允许其他的使用方式。

可预见误用

严禁下列应用：

- 存放和冷却药品、血浆、实验室药物或符合医学产品准则 2007/47/EG 的物质和制品
- 应用在具有爆炸危险的区域

违规使用该设备可能导致存放的物品损坏或腐烂。

气候等级

设备是根据气候等级设计用于在限制的环境温度下工作。铭牌上印有与您设备相关的气候等级。

提示

► 为保证无故障运行，遵守规定的环境温度。

| 气候等级 | 用于环境温度 |
|-------|---------------|
| SN | 10 °C 至 32 °C |
| N | 16 °C 至 32 °C |
| ST | 16 °C 至 38 °C |
| T | 16 °C 至 43 °C |
| SN-ST | 10 °C 至 38 °C |
| SN-T | 10 °C 至 43 °C |

1.3 一致性

检查制冷剂循环是否密封。冰箱符合相关的安全规定以及相应的准则。

针对欧盟市场：冰箱符合准则 2014/53/EU。

针对 GB 市场：冰箱符合 Radio Equipment Regulations 2017 SI 2017 No. 1206。

欧盟符合性声明的全文可从以下网址获得：www.Liebherr.com

1.4 配置尺寸

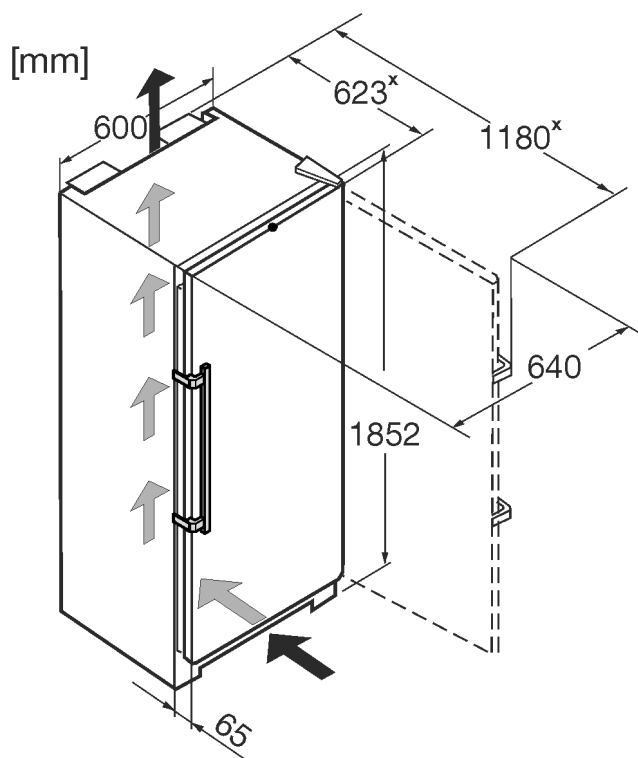


Fig. 2

× 在设备带有随附的墙壁距离调整垫片时，尺寸会增加 35 mm (参见 4.2 安装设备)。

1.5 节能

- 始终确保良好的通风和排气。不要遮盖通风口和通风格栅。
- 确保风机通风槽始终畅通。
- 不要将设备安装在太阳直接照射的区域，或炉灶、取暖器及同类装置旁边。

- 能耗取决于安置条件，例如环境温度 (参见 1.2 设备的使用范围)。当环境温度升高，能耗也会升高。
- 打开设备的时间尽可能短。
- 温度设置的越低，能耗越高。
- 分类存放食品：home.liebherr.com/food。
- 将所有食物包装好，并盖好后保存。避免结霜。
- 仅按需求取出食品，以避免温度过度升高。
- 放入热菜：冷却到室温才能放入。

积尘增加能耗：

- 带有热交换器的制冷机器 - 设备背面的金属格栅 - 每年除尘一次。



1.6 分类示例

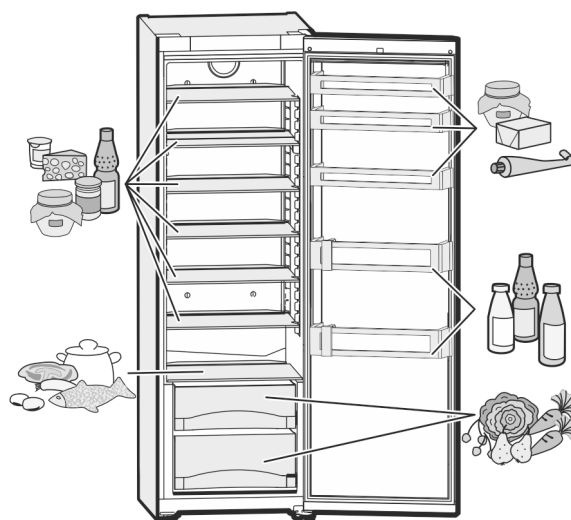


Fig. 3

2 一般安全提示

小心保管本使用说明，如有必要转交给下一个用户。

请在使用前认真阅读使用说明，以便按规定、安全使用冰箱。始终遵循其中包含的指示、安全提示和警告提示。这对于安全、无故障安装和运行冰箱至关重要。

对使用者的危险：

- 儿童和有生理、心理或精神障碍，或者缺乏使用经验和相关知识的人，只有当有专人监管或指导他们安全使用冰箱，并获悉由此可能引起的危险时，方可操作此冰箱。儿童不得玩耍冰箱。儿童不得在无人监管的情况下清洁和维护冰箱。3-8 岁的儿童可以为冰箱装货和卸货。在无人持续监管的情况下，小于 3 岁的儿童必须远离冰箱。
- 插座必须能够轻松接触到，以便能在紧急情况下快速将冰箱与电流断开。插座必须位于冰箱背部范围之外。
- 将设备与电源断开时，始终抓住插头。不要拉电缆。
- 出现故障时拔出电源插头或者关闭保险装置。

操作和显示元件

- 不要损坏电源连接线。不要使用损坏的电源连接线运行设备。
- 如果电源线损坏，则必须由制造商、其客户服务人员或具备类似资质的人员予以更换，避免由此引发危险。
- 冰箱的修理、干预和更换电源连接线只能由客户服务人员或其他接受过培训的专业人员完成。
- 只能按使用说明的规定安装、连接以及清理设备。
- 特殊光源，例如冰箱上的 LED，用于冰箱内部照明，而不适合用于室内照明。

火灾危险：

- 此冰箱含有环保、但易燃的制冷剂。流出的制冷剂可能自燃。只允许经过授权的客户服务人员维护此冰箱，否则会面临危险。在 Queensland（昆士兰州），经过授权的服务人员必须持有碳氢制冷剂气体工作许可证，才能进行打开或填充气体设备的维护或修理工作。
- 所含有的制冷剂（铭牌上说明）是环保的，但易燃。漏出的制冷剂可能自燃。
 - 不要损坏制冷回路的管道。
 - 不要在设备内使用火源。
 - 在设备内部不能使用电气设备（例如：蒸汽清洁设备、加热器、冰激淋机等）。
 - 如果制冷剂泄漏：清除泄漏位置附近的明火或火源。使室内通风良好。通知客户服务部门。
- 请勿将易爆物品或装有可燃发酵剂的喷雾器，如丁烷、丙烷、戊烷等存放于设备内。根据印制的内容或火焰标志来识别出相应的喷雾器。可能溢出的气体会由于导致电气部件引起燃烧。
- 让燃烧的蜡烛、灯和其他有明火的物品远离设备，以避免设备着火。
- **警告：**不得关闭冰箱外壳或安装外壳中的通风孔。
- **警告：**请勿使用非制造商推荐的任何其他机械辅助工具或其他方式来加速除霜过程。
- **警告：**请勿损坏制冷剂循环。
- 酒精饮料或其它装有酒精的容器只能密封存放。可能溢出的酒精会由于电气部件引起燃烧。

坠落和翻倒危险：

- 不可将基座、抽屉、拉门等当作踏板使用或用作支撑。尤其是孩子必须遵守这一规定。

食物中毒的危险：

- 不要吃喝存放过久的食品。

冻伤、麻木和疼痛的危险：

- 避免皮肤长时间与冰冷的表面或冷藏/冰冻品接触或者采取保护措施，例如使用手套。
- 请勿立即食用和食用过冷的冰激淋、沙冰或者冰块。

受伤和损坏危险：

- 热蒸汽会造成损坏。不要使用电气加热或蒸汽清洁设备，明火或除冰喷射装置进行除冰。
- 不要用尖利的物品除冰。

压伤危险：

- 在打开和关闭门时不得将手伸入铰链。手指可能挤伤。

设备上的符号：



符号位于压缩机上。该符号涉及压缩机中的油品并指明下列危险：油品被吞入或吸入呼吸道可能存在致命危险。该提示仅适用于回收利用过程。在正常运行过程中不存在任何危险。



此标识位于压缩机上，并用于标记可燃危险材料的危险。不要取下贴纸。



这个或类似的贴纸可能贴在设备的背面。它指的是门和/或外壳中的泡沫板。该提示仅适用于回收利用过程。不要取下贴纸。

请遵守警告提示和其他章节中的其他特别提示：

| | | |
|--|----|-------------------------------|
| | 危险 | 指出如果不加避免，将导致死亡或严重身体伤害的直接危险情况。 |
| | 警告 | 指出如果不加避免，可能导致死亡或严重身体伤害的危险情况。 |
| | 小心 | 指出如果不加避免，可能导致轻微或中度身体伤害的危险情况。 |
| | 注意 | 指出如果不加避免，可能导致物质损失的危险情况。 |
| | 提示 | 指出有用的说明和技巧。 |

3 操作和显示元件

4 投入使用

4.1 运输设备

- ▶ 运输已包装的设备。
- ▶ 竖立运输设备。
- ▶ 不要单独运输设备。

4.2 安装设备



警告

潮湿造成的火灾危险！

如果导电部件或电源连接线受潮，可能导致短路。

- ▶ 设备设计在封闭的室内使用。不要在室外或潮湿和喷溅水的区域运行设备。



警告

安装不当会造成火灾危险!

如果电源线或插头与冰箱背面接触, 电源线或插头可能会因冰箱振动而损坏甚至引起短路。

- ▶ 安装冰箱时, 请确保没有电源线被卡夹在冰箱下方。
- ▶ 安装设备时, 不要接触插头或电源线。
- ▶ 在处于冰箱背面区域内的插座上不要连接任何设备。
- ▶ **不得**在冰箱背面放置和运行多个插座或配电板以及其他电子设备 (例如: 卤素变压器)。



警告

制冷剂 and 机油泄漏!

火灾。所含有的制冷剂是环保的, 但易燃。所含机油也是易燃的。泄漏的制冷剂和油会在相应的高浓度下与外部热源接触时可能引燃。

- ▶ 不要损坏制冷剂回路或压缩机的管道。



警告

火灾和损坏危险!

- ▶ 不要将散热设备, 例如微波炉、烤面包机等等放在设备上!

注意

遮盖通风口!

损坏。设备可能会过热, 从而降低设备部件的使用寿命并导致功能受限。

- ▶ 始终确保良好的通风和排气。
- ▶ 始终保持设备外壳和橱柜 (内嵌式设备) 中的通风口或通风格栅畅通无阻。
- ▶ 确保风机通风槽始终畅通。

如果您的设备不是并排 (SBS) 设备: *

注意

由于冷凝水造成的损坏危险! *

- ▶ 不要将设备直接安放在其他冷却或制冷设备旁边。

提示

如需并置多个设备, 务必保持设备之间的间距为 100mm。如未按照此间距摆放, 设备侧壁将会产生冷凝水。*

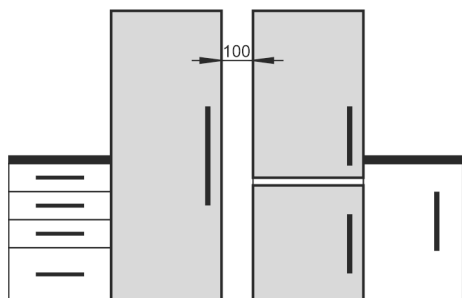


Fig. 4 *

- 若设备在连接前损坏, 请立即询问供货商。
- 安装设备的地面必须水平、平坦。
- 不要将设备安装在太阳直接辐射的区域, 或炉灶、取暖器及同类装置旁边。
- 带背面的设备在使用随附的墙壁距离调整垫片 (见下方) 时, 可使用这些垫片直接将设备安装在墙壁上。
- 只能推动空的冰箱。
- 设备底部必须与周边地面的高度相同。
- 不能在没有帮助的情况下安装设备。
- 设备中的制冷剂越多, 设备所处的空间必须越大。较小空间中, 发生泄漏时会产生可燃的气体空气混物质。每 8 g 制冷剂安装空间必须至少 1 m³。设备内部的铭牌上可以找到所含制冷剂的说明。

- ▶ 从设备背面拆下连接电缆。同时需拆下电缆夹, 否则会产生振动噪音!
- ▶ 拆下机壳外面的保护薄膜。

注意

不锈钢护理剂损毁危险!

不锈钢门和不锈钢侧壁涂有优质表面涂层。



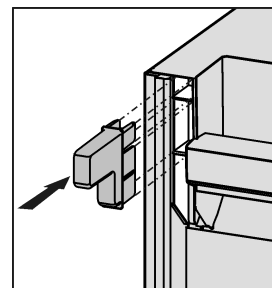
不锈钢护理剂侵蚀表面。

- ▶ 仅允许用干净的软布擦拭**镀膜的门和侧壁表面**以及**涂漆的门和侧壁表面**。如果非常脏, 使用少许水或者中性清洁剂。也可使用微纤维手帕。

- ▶ 拆下装饰条处的保护膜。
- ▶ 拆除所有运输安全部件。

若想达到标示的能耗, 应使用设备随附的调整垫片。借此设备深度要增加约 35 mm。虽然设备在不使用距离调整片的情况下功能完好, 但能耗稍高。

- ▶ 在设备带有随附的墙壁距离调整垫片时, 请在设备背面的左侧和右侧上方安装该调整垫片。



- ▶ 处理包装。 (参见 4.3 处理包装)



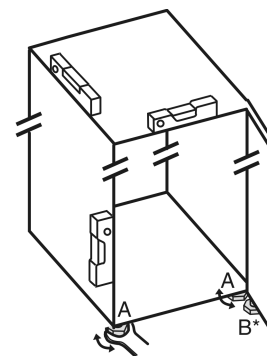
小心

冰箱门翻倒或掉落可能会造成人身伤害和损害风险!

如果未正确将底部托架上的附加垫脚放置在地板上, 门可能会掉落或者冰箱可能会翻倒。可能导致财产损失和人身伤害。

- ▶ 旋出托架上的附加垫脚, 直至垫脚平置于地板。
- ▶ 然后继续旋转 90°。

- ▶ 用附带的叉形扳手在垫脚 (A) 上方, 并借助水平仪固定, 水平校准设备。
- ▶ 然后支撑门: 旋出托架 (B) 的垫脚, 直至垫脚平置于地板, 然后继续旋转 90°。



如果一台并行设备 (S...) 与第二台设备安装在一起 (作为并行组合): *

- ▶ 根据安装说明进行并行组合。 (并行立式冰柜或带冷冻区的设备的配件袋) *

提示

- ▶ 清洁设备。

如果安装在非常潮湿的环境中, 设备的外面会形成冷凝水。

- ▶ 始终确保安装地点通风和排气良好。

4.3 处理包装



警告

包装材料和薄膜会造成窒息!

- ▶ 不要让孩子玩耍包装材料。

操作

包装是采用可重复利用的材料制造：

- 瓦楞纸板/硬纸板
 - 部件由发泡聚苯乙烯制成
 - 薄膜和袋子用聚乙烯制成
 - 捆扎带用聚丙烯制成。
 - 已钉牢的木框，带有由聚乙烯制成的垫片*
- ▶ 将包装材料送到正式的收集站。

5 操作

5.1 门开警报

用于冷藏区

如果门打开的时间超过 60 秒，发声报警器发出尖锐的声音。

如果门已关闭，声音报警器自动停止。



5.2 速冷 (SuperCool)

使用速冷 (SuperCool) 功能切换到最大制冷功率。以此达到较低的制冷温度。使用速冷 (SuperCool) 功能，快速冷冻大批食物。



如果速冷 (SuperCool) 已接通，风机*可运行。设备以最大制冷功率工作，因此制冷机组的噪音可能暂时较大。

速冷 (SuperCool) 功能的能量消耗稍高一些。

5.2.1 开启超冷 (SuperCool)

- ▶ 短按速冷 (SuperCool) 键 *O*。
- ▷ 超冷 (SuperCool) 标志 *O* 在显示器中闪烁。
- ▷ 制冷温度降到最低值。
- ▷ 超冷 (SuperCool) 已开启。
- ▷ 超冷 (SuperCool) 自动关闭。设备以节能的正常工作模式继续工作。

5.2.2 提前关闭速冷 (SuperCool)

- ▶ 短按速冷 (SuperCool) 键 *O*。
- ▷ 速冷 (SuperCool) 标志 *O* 在显示器中熄灭。
- ▷ 速冷 (SuperCool) 功能已关闭。

5.3 启动风机

- ▶ 短按通风按键 *O*。
- ▷ 通风标志 *O* 发亮。
- ▷ 风机被激活。对于某些设备，只有当压缩机运行时才会开启。

5.4 关闭风机

- ▶ 短按通风按键 *O*。
- ▷ 风机标志 *O* 熄灭。
- ▷ 风机关闭。



5.5 门边存放架

5.5.1 安装门边存放架

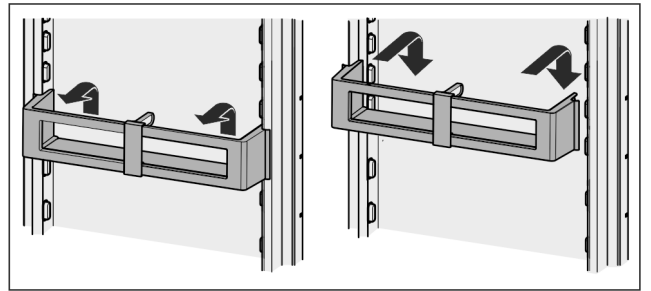


Fig. 5

5.5.2 拆卸门边存放架

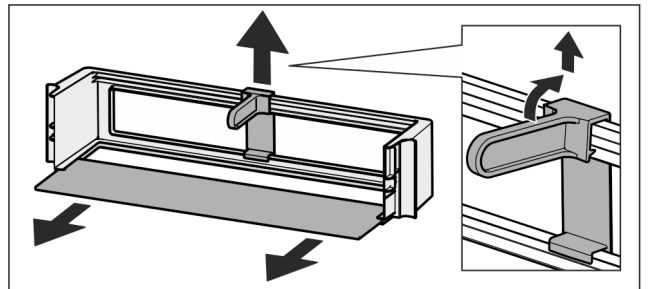


Fig. 6

- ▶ 可拆卸清洁门边存放架。

5.6 蔬菜盒

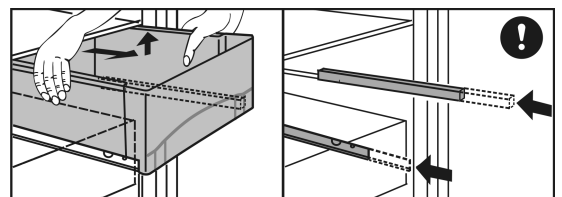


Fig. 7

取出蔬菜盒：

- ▶ 完全取出蔬菜盒并稍稍前倾。
- ▷ 取出最下层抽屉前要松开抽屉保险，取出蔬菜盒。
- ▶ 重新推入取出的伸缩架。

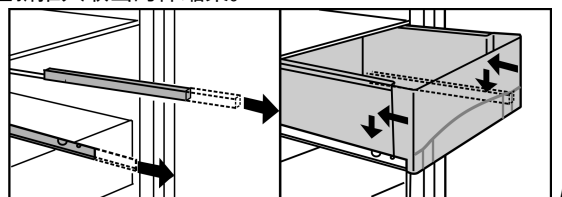


Fig. 8

放入蔬菜盒：

- ▶ 将蔬菜盒放在伸缩架上，向后轻推。
- ▷ 安装最底层的抽屉时，要将抽屉保险卡紧并将蔬菜抽屉固定在伸缩架上。


6 维护

7 故障

您设备的设计和制造可保证功能安全和长使用寿命。但如果在运行过程中出现故障，请检查故障是否由于操作错误导致。在这种情况下即使在质保期内所产生的费用也必须由您承担。下列故障您可以自己排除：

| 故障 | 原因 | 排除 |
|---------------------------------|--|--|
| 设备不工作。 | → 设备没有接通。 | ▶ 接通设备电源。 |
| | → 电源插头没有正确插入插座。 | ▶ 检查电源插头。 |
| | → 插座的保险装置不正常。 | ▶ 检查保险装置。 |
| 压缩机长时间运行。 | → 在制冷需求极小时压缩机转换到低转速。尽管运行时间增加，但节约了能源。 | ▶ 在节能型号中这是正常的。 |
| | → 速冷 (SuperCool) 功能被启动。 | ▶ 为了迅速冷却食品，压缩机运行时间较长。这是正常的。 |
| 设备 (压缩机) 右下方 LED 规律闪烁，15 秒一次*。* | → 换流器配备有一个故障诊断 LED。 | ▶ 闪烁是正常的。 |
| 噪音过大。 | → 调速*压缩机由于不同的转速级可能产生不同的运转噪音。 | ▶ 噪音是正常的。 |
| 咕噜声或潺潺声 | → 这些噪音来自在制冷循环中流动的制冷剂。 | ▶ 噪音是正常的。 |
| 轻微喀嚓声 | → 当制冷机组 (电机) 自动启动或关闭时，总会产生噪音。 | ▶ 噪音是正常的。 |
| 轰隆响声。当制冷机组 (电机) 启动时，短时间内噪音较大。 | → 速冷 (SuperCool) 功能启动时，新放入的食品或长时间打开门后制冷功率自动升高。 | ▶ 噪音是正常的。 |
| | → 环境温度过高。 | ▶ 排除故障：(参见 1.2 设备的使用范围) |
| 较大轰隆响声 | → 噪音是由于风机的空气流噪音产生的。 | ▶ 噪音是正常的。 |
| 振动噪音 | → 设备没有稳固地放置在地面。这使物品和旁边的家具被运行的制冷机组带动振动。 | ▶ 通过垫脚调整设备。 ▶ 将酒瓶和容器移开。 |
| 温度显示器中显示：F0 至 F9 | → 存在故障。 | ▶ 联系客户服务部 (参见 6 维护)。 |
| 温度显示器中 DEMO 亮起。 | → 演示模式被激活。 | ▶ 联系客户服务部 (参见 6 维护)。 |
| 设备外表面很热。 | → 制冷循环的热量用于避免形成冷凝水。 | ▶ 这是正常的。 |
| 温度不够低。 | → 设备门没有正确关闭。 | ▶ 关闭设备门。 |
| | → 通风/排气不够。 | ▶ 取下并清洁格栅。 |
| | → 环境温度过高。 | ▶ 排除故障：(参见 1.2 设备的使用范围)。 |
| | → 设备打开过于频繁或时间过长。 | ▶ 等待，所需温度是否自己重新设置。如果不行，联系客户服务部 (参见 6 维护)。 |
| | → 温度设置错误。 | ▶ 温度设置较低，24 小时后检查。 |
| | → 设备离热源 (炉灶、取暖器等) 太近。 | ▶ 更改设备或热源位置。 |
| 内部照明不亮。 | → 设备没有接通。 | ▶ 接通设备电源。 |
| | → 门打开时间超过 15 分钟。 | ▶ 内部照明在门打开时大约 15 分钟后自动关闭。 |
| | → LED 照明损坏或盖子损坏： |  警告 电击受伤危险！ 盖子下有导电部件。 ▶ LED 内部照明只能由客户服务部或接受过培训的专业人员更换或修理。 |

停止使用

| 故障 | 原因 | 排除 |
|-----------------------|--------------------------------|--|
| | |  警告 LED 灯有造成伤害的危险! LED 照明的发光强度等于风险组 RG 2。 盖子损坏时: ▶ 不能透过周围的光学镜片直视照明。眼睛可能因此受伤。 |
| 冰箱门密封件损坏或者因其它原因而需要更换。 | → 部分设备可更换冰箱门密封件。不使用其它辅助工具也可更换。 | ▶ 联系客户服务部 (参见 6 维护)。 |
| 设备冻住或产生冷凝水。 | → 可将门密封件从槽中滑出。 | ▶ 检查门密封在槽中的位置是否正确。 |

8 停止使用

8.1 停机

- ▶ 清空设备。
- ▶ 关闭设备 (参见 8 停止使用)。
- ▶ 拔出电源插头。
- ▶ 清洁设备。

- ▶ 把门打开, 以避免形成不好的气味。

9 废弃处理

9.1 设备废弃处理准备



Li-Ion

灯

Liebherr 在某些设备中使用电池。在欧盟, 出于环境保护原因, 立法者要求最终用户在旧设备废弃处理前移除这些电池。如果您的设备包含电池, 则设备上附有相应的提示。

如果您可以自行拆下灯并且不会损坏, 在废弃处理前也要将其拆下。

- ▶ 设备停机。(参见 8.1 停机)
- ▶ 带电池的设备: 取出电池。说明参见章节**维护**。
- ▶ 如果可能: 将灯完好地拆下。

9.2 以环保方式对设备进行废弃处理



设备还包含有价值的材料, 应从未分类的住宅垃圾中分离出来。



Li-Ion



Li-Ion

将电池与旧设备分开进行废弃处理。您可以将电池免费退回给零售商以及回收和废物处理中心。

灯

通过相应的收集系统对拆下的灯进行废弃处理。



警告

制冷剂 and 机油泄漏!

火灾。所含有的制冷剂是环保的, 但易燃。所含机油也是易燃的。泄漏的制冷剂和油会在相应的高浓度下与外部热源接触时可能引燃。

- ▶ 不要损坏制冷剂回路或压缩机的管道。

- ▶ 将设备完好地运走。
- ▶ 根据上述要求对电池、灯和设备进行废弃处理。

10 质保条件

| 部件名称 | 危险物质 | | | | | | | | | |
|-----------------------|-----------|-----------|-----------|----------------|--------------------|----------------------|-----------------------------------|-----------------------|---------------------------|-----------------------------|
| | 铅 (Pb) | 汞 (Hg) | 镉 (Cd) | 六价铬 (Cr VI) | 多溴化 联苯 (PBB) | 多溴联 苯醚 (PBDEB) | 邻苯二甲酸二 (2- 乙基己基)酯 (DEHP) | 邻苯二甲 酸丁苄酯 (BBP) | 邻苯二甲 酸二 丁酯 (DBP) | 邻苯二甲 酸二异丁 酯 (DIBP) |
| 线缆和接线 | ○ | ○ | ○ | ○ | ○ | ○ | ○ | ○ | ○ | ○ |
| 电气和电子组 件包含 PCB | ✕ | ○ | ○ | ○ | ○ | ○ | ○ | ○ | ○ | ○ |
| 压缩机 | ✕ | ○ | ✕ | ○ | ○ | ○ | ○ | ○ | ○ | ○ |
| 内衬和其他塑 料和聚合物部 件 | ○ | ○ | ○ | ○ | ○ | ○ | ○ | ○ | ○ | ○ |
| 铸件、金属部 件 | ○ | ○ | ○ | ○ | ○ | ○ | ○ | ○ | ○ | ○ |
| 玻璃 | ○ | ○ | ○ | ○ | ○ | ○ | ○ | ○ | ○ | ○ |
| 绝缘材料 | ○ | ○ | ○ | ○ | ○ | ○ | ○ | ○ | ○ | ○ |

镉和铅的存在不会妨碍正确回收。在一般使用条件下，不存在对于人或环境的风险。

该表格依照 SJ/T 11364 的规定起草。

○：指明该部件所有均质材料中包含的所述危险物质低于 GB/T 26572 的限制要求。

✕：指明用于该部件的至少一种均质材料中包含的所述危险物质高于 GB/T 26572 的限制要求。

(各企业可根据自身实际环境在该框中进一步提供标记“✕”的技术说明。)

家电用品（冰箱）的食品接触材料信息

请根据手册的预期用途使用本产品。
与食物接触的所用材料符合以下要求：

- GB 4806.1-2016 食品接触材料和物品的一般安全要求
- GB 4806.5-2016 食品安全国家标准—玻璃制品
- GB 4806.7-2016 食品安全国家标准—与食品接触的塑料材料和物品
- GB 4806.9-2016 食品安全国家标准—食品接触金属材料和物品
- GB 31603-2015 食品接触材料和产品生产的一般卫生规范

以及相应材料和食品安全的国家标准要求。

在下表中可以找到相关信息。

| 组件名称 | 材料 | 执行标准 | 限制性材料 | 限制性要求 | 遵守限制物质的转移 | 注释 |
|----------------|----------|----------------------------------|------------------------------|--|-----------|----|
| 衬垫 | PS | GB 4806.1-2016 GB 4806.7-2016 | OML 高锰酸钾 消耗 重金属 | $\leq 10\text{mg}/\text{dm}^2$ $\leq 10\text{mg}/\text{kg}$ $\leq 1\text{mg}/\text{kg}$ | 认证 | -- |
| 抽屉 | PS | GB 4806.1-2016 GB 4806.7-2016 | OML 高锰酸钾 消耗 重金属 | $\leq 10\text{mg}/\text{dm}^2$ $\leq 10\text{mg}/\text{kg}$ $\leq 1\text{mg}/\text{kg}$ | 认证 | -- |
| 玻璃搁板 | 玻璃 | GB 4806.1-2016 GB 4806.5-2016 | 铅 镉 | $\leq 0.8\text{mg}/\text{dm}^2$ $\leq 0.07\text{mg}/\text{dm}^2$ | 认证 | -- |
| 制冰格 | PP PS | GB 4806.1-2016 GB 4806.7-2016 | OML 高锰酸钾 消耗 重金属 | $\leq 10\text{mg}/\text{dm}^2$ $\leq 10\text{mg}/\text{kg}$ $\leq 1\text{mg}/\text{kg}$ | 认证 | -- |
| 冰铲 & 制冰条 | 不锈钢 | GB 4806.1-2016 GB 4806.9-2016 | 重金属 砷 镉 铅 铬 镍 | $\leq 0.04\text{mg}/\text{kg}$ $\leq 0.02\text{mg}/\text{kg}$ $\leq 0.05\text{mg}/\text{kg}$ $\leq 2.0\text{mg}/\text{kg}$ $\leq 0.5\text{mg}/\text{kg}$ | 认证 | -- |



Liebherr-Hausgeräte Marica EOOD

4202 Radinovo

Bezirk Plovdiv

Bulgarien

home.liebherr.com