



Instrucciones de uso

Quality, Design and Innovation

















home.liebherr.com/fridge-manuals




LIEBHERR

Contenido

1	Visión general del aparato.....	3
1.1	Volumen de suministro.....	3
1.2	Vista general del aparato y del equipamiento.....	3
1.3	SmartDevice.....	4
1.4	Ámbito de uso del aparato.....	4
1.5	Conformidad.....	4
1.6	Materiales SVHC conforme al Reglamento REACH	5
1.7	Base de datos EPREL.....	5
2	Indicaciones generales sobre seguridad.....	5
3	Funcionamiento de la pantalla Touch.....	6
3.1	Navegación y explicación de los símbolos.....	6
3.2	Menús.....	7
3.3	Modo de reposo.....	7
4	Puesta en marcha.....	7
4.1	Encendido del electrodoméstico (primera puesta en servicio).....	7
4.2	Poner en servicio el IceMaker*.....	8
4.3	Poner en servicio el EasyTwist-Ice*.....	8
5	Conservación.....	8
5.1	Notas sobre la conservación.....	8
5.2	Congelador.....	8
5.3	Tiempos de conservación.....	9
6	Ahorrar energía.....	9
7	Uso.....	9
7.1	Componentes de manejo y visualización.....	9
7.1.1	Indicación de Status.....	9
7.1.2	Símbolos de visualización.....	10
7.2	Funciones del electrodoméstico.....	10
7.2.1	Indicaciones sobre las funciones del electrodoméstico.....	10
	Desconectar el aparato.....	10
		
	WiFi.....	10
		
	Temperatura.....	11
		
	Unidad de temperatura.....	11
		
	SuperFrost.....	11
		
	Inicio del ciclo de descongelación.....	12
		
	PartyMode	12
		
	SabbathMode.....	12
		
	E-Saver	13
		
	IceMaker *.....	14
		
	Toma de agua del IceMaker *.....	14
		
	MaxIce*.....	14
		
	TubeClean *.....	15
		
	Brillo de pantalla.....	15
		

	Alarma de puerta.....	15
	Bloqueo de entrada.....	16
	Información sobre el electrodoméstico.....	16
	Software.....	16
	Recordatorio.....	17
	Modo de demostración.....	17
	Restablecer a los valores de fábrica.....	18
	7.3 Mensajes de error.....	18
	7.3.1 Advertencias.....	18
	7.3.2 Mensajes.....	18
8	Equipamiento.....	18
8.1	Cajones.....	18
8.2	Estante extraíble con IceTower*.....	20
8.3	Placas de vidrio*.....	21
8.4	EasyTwist-Ice*.....	22
8.5	IceMaker*.....	23
8.6	VarioSpace.....	23
8.7	Acumulador de refrigeración*.....	23
9	Mantenimiento.....	24
9.1	Desmontaje / montaje de los sistemas de extracción.....	24
9.2	Descongelación del aparato.....	25
9.3	Limpiar el aparato.....	25
10	Asistencia al cliente.....	28
10.1	Datos técnicos.....	28
10.2	Ruidos durante el funcionamiento.....	28
10.3	Avería técnica.....	29
10.4	Servicio de atención al cliente.....	30
10.5	Placa de identificación.....	31
11	Puesta fuera de servicio.....	31
12	Eliminación.....	31
12.1	Preparar el aparato para su eliminación.....	31
12.2	Eliminar el aparato de manera respetuosa con el medioambiente.....	31

El fabricante trabaja continuamente para seguir desarrollando todos los tipos y modelos. Por lo tanto, rogamos su comprensión por posibles modificaciones en la forma, el equipamiento y la técnica.

Icono	Explicación
	Leer las instrucciones Para conocer todas las prestaciones de su nuevo aparato, lea detenidamente las notas de estas instrucciones.

Icono	Explicación
	<p>Instrucciones completas en internet</p> <p>Encontrará las instrucciones completas en Internet mediante el código QR situado en la portada de las instrucciones o introduciendo el número de servicio en home.liebherr.com/fridge-manuals.</p> <p>Encontrará el número de servicio en la placa de características:</p> <p><i>Fig. Representación a modo de ejemplo</i></p>
	<p>Comprobar el aparato</p> <p>Compruebe que ninguna pieza presente daños de transporte. En caso de reclamaciones, debe dirigirse al distribuidor o al servicio técnico.</p>
	<p>Variaciones</p> <p>Las instrucciones son válidas para varios modelos; pueden producirse variaciones. Las secciones solo aplicables a determinados aparatos aparecen marcadas con un asterisco (*).</p>
	<p>Instrucciones de manejo y resultados de manejo</p> <p>Las instrucciones de manejo aparecen marcadas con ▶, mientras que los resultados de manejo se indican con ▷.</p>
	<p>Videos</p> <p>En el canal de YouTube de Liebherr-Hausgeräte hay disponibles vídeos sobre los aparatos.</p>

Estas instrucciones de uso son válidas para:

FN d/e/f	42/46/50/52...
FN c/d	66/70/72...
FN sf e	5227
SFN (bd/sd/sf) e	52...
GNeu	1460-e/1460 D
LTGN-234	
LTGN-314	
GN	4Z2fa4/4Z6fa5/5Z0fa6/5Z2fa7
GNe	4Z24/46Z5/50Z6/52Z7

Nota

Si su aparato contiene una N en la denominación, se trata de un aparato NoFrost.

1 Visión general del aparato

1.1 Volumen de suministro

Compruebe que ninguna pieza haya sufrido daños por transporte. En caso de reclamación, póngase en contacto con el distribuidor o con el servicio de atención al cliente. (consulte 10.4 Servicio de atención al cliente)

El volumen de suministro incluye las siguientes piezas:

- Aparato independiente
- Equipamiento (según el modelo)
- Material de montaje (según el modelo)
- "Quick Start Guide"
- "Installation Guide"
- Catálogo de servicio

1.2 Vista general del aparato y del equipamiento

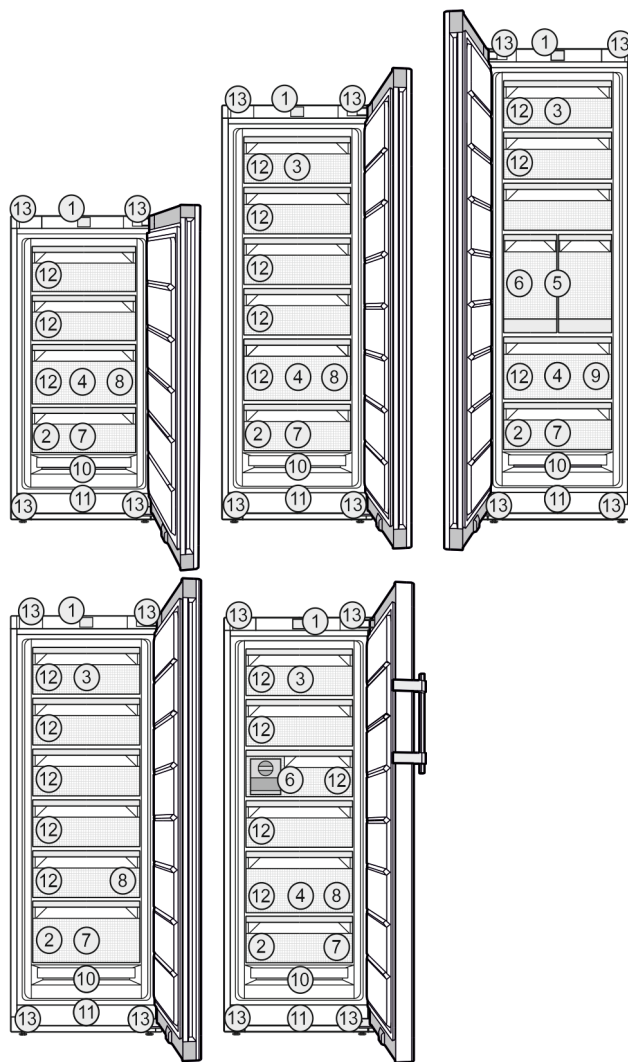


Fig. 1 Representación a modo de ejemplo

Equipamiento

- | | |
|--|--|
| (1) Controles | (8) Cubitera* |
| (2) Placa de características | (9) Pala para cubitos de hielo* |
| (3) Cajón inclinable* | (10) NoFrost |
| (4) SpaceBox* | (11) Ranura de ventilación |
| (5) IceTower* | (12) VarioSpace |
| (6) IceMaker* / EasyTwist-Ice* | (13) Patas de apoyo (delante), ruedas de transporte (detrás), asas de transporte arriba (detrás) y abajo (delante) |
| (7) Bandeja de congelación*, acumuladores de frío* | |

Visión general del aparato

Nota

► Las bandejas, cajones o cestos se entregan colocados de tal manera que se logre una eficiencia energética óptima. No obstante, los cambios en la disposición dentro de las opciones de colocación existentes de, por ejemplo, bandejas en el compartimento frigorífico, no tendrán impacto alguno en el consumo energético.

1.3 SmartDevice

SmartDevice es la solución de interconexión para su congelador.

Si su electrodoméstico admite SmartDevice o está preparado para incorporarlo, puede conectarlo de forma rápida y sencilla a su WiFi. Con la app SmartDevice puede manejar su electrodoméstico desde un terminal móvil. En la app SmartDevice tiene a su disposición funciones y opciones de ajuste adicionales.

Electrodoméstico SmartDevice: Su electrodoméstico está preparado para el uso con la caja SmartDeviceBox. Primero debe adquirir e instalar la caja SmartDeviceBox. Para poder conectar su electrodoméstico a la WiFi, se debe descargar la app SmartDevice.



Para más información acerca de SmartDevice: smartdevice.liebherr.com

Adquirir la caja SmartDeviceBox en la tienda Liebherr-Hausgeräte: home.liebherr.com/shop/de/deu/smartdevicebox.html

Descargar la app SmartDevice:



Tras la instalación y configuración de la app SmartDevice, puede conectar su electrodoméstico a la WiFi con la ayuda de la app SmartDevice y la función WiFi del electrodoméstico (consulte WiFi).

Nota

La función SmartDevice no está disponible en los siguientes países: Rusia, Bielorrusia, Kazajistán. No puede utilizar el SmartDeviceBox.

1.4 Ámbito de uso del aparato

Uso previsto

El aparato sirve exclusivamente para la refrigeración de alimentos en el ámbito doméstico. En este sentido se incluye, p. ej.,

- en cocinas para personal, hostales,

- por parte de huéspedes de casas rurales, hoteles, moteles y otros alojamientos,
- en catering y servicios similares de venta al por mayor.

El aparato no es adecuado para uso emportable.

No se permite ningún otro tipo de aplicación.

Uso incorrecto previsible

Están expresamente prohibidos los siguientes USOS:

- Almacenamiento y refrigeración de medicamentos, plasma sanguíneo, preparados de laboratorio o sustancias y productos similares basados en la directiva sobre productos sanitarios 2007/47/CE
- Empleo en zonas con peligro de explosión

Un uso abusivo del aparato puede provocar daños en el producto almacenado o su deterioro.

Clases de climatización

El aparato se ha diseñado para el funcionamiento a temperaturas ambiente limitadas en función de la clase de climatización. La clase de climatización adecuada para su aparato figura en la placa de identificación.

Nota

► Para garantizar un funcionamiento perfecto, respete las temperaturas ambiente indicadas.

Clase de climatización	para temperaturas ambiente de
SN	10 °C a 32 °C
N	16 °C a 32 °C
ST	16 °C a 38 °C
P	16 °C a 43 °C
SN-ST	10 °C a 38 °C
SN-T	10 °C a 43 °C

En caso de que el aparato no tenga una conexión fija de agua, entonces el funcionamiento correcto del mismo estará garantizado hasta una temperatura ambiente inferior a -15 °C.*

1.5 Conformidad

Se ha comprobado la estanqueidad del circuito de refrigerante. El electrodoméstico cumple las disposiciones de seguridad pertinentes, así como las directivas correspondientes.

El texto completo de la Declaración UE de conformidad está disponible en la dirección de Internet: www.Liebherr.com

1.6 Materiales SVHC conforme al Reglamento REACH

En el enlace siguiente podrá comprobar si su electrodoméstico contiene materiales SVHC conforme al Reglamento REACH: home.liebherr.com/de/deu/de/liebherr-erleben/nachhaltigkeit/umwelt/scip/scip.html

1.7 Base de datos EPREL

A partir del 1 de marzo de 2021, encontrará la información relativa al etiquetado energético y los requisitos de diseño ecológico en la base de datos de productos europeos (EPREL). Podrá acceder a la base de datos de productos en el siguiente enlace <https://eprel.ec.europa.eu/>. En ella se le solicitará que introduzca la identificación del modelo. Esta se encuentra en la placa de identificación.

2 Indicaciones generales sobre seguridad

Conservar estas instrucciones de uso en un lugar seguro para poder consultarlas en cualquier momento.

En caso de que el aparato pase a otro propietario, asegurarse de incluir también las instrucciones de uso.

Con tal de poder utilizar el aparato de forma adecuada y segura, leer detenidamente estas instrucciones de uso antes de utilizarlo. Seguir en todo momento las instrucciones, indicaciones de seguridad y avisos de advertencia que se incluyen en las instrucciones de uso, las cuales son importantes para poder instalar y operar el aparato de forma segura y correcta.

Peligros para el usuario:

- Este aparato puede ser utilizado por niños y por personas con discapacidades físicas, sensoriales o mentales o con falta de experiencia y conocimientos bajo la debida vigilancia o después de haber sido instruidos acerca del uso seguro del aparato y haber comprendido los peligros resultantes. Los niños no deben jugar con el aparato. Los niños no deben limpiar el aparato ni realizar el mantenimiento propio del usuario sin la debida vigilancia. Está permitido que los niños de 3-8 años introduzcan y retiren alimentos del aparato. Los niños menores de 3 años deben permanecer lejos del aparato si no están bajo vigilancia permanente.
- La caja de enchufe debe ser fácilmente accesible para poder desconectar el aparato rápidamente de la red eléctrica en caso de emergencia. Debe encontrarse

fuera del área de la parte trasera del aparato.

- Al desconectar el aparato de la red, agarre siempre el cable por el enchufe. No tire del cable.
- En caso de fallo, retire el enchufe de alimentación de red o desconecte el fusible.
- No dañe la línea de alimentación eléctrica. No utilice el aparato con una línea de alimentación eléctrica defectuosa.
- Las reparaciones e intervenciones en el aparato se deben encargar al servicio al cliente o a personal técnico que disponga de la debida formación para ello.
- Monte, conecte y deseche el aparato siguiendo estrictamente las indicaciones.
- El fabricante declina toda responsabilidad respecto a los daños producidos por una conexión defectuosa a la toma de agua.*

Peligro de incendio:

- El refrigerante incluido (datos en la placa de identificación) respeta el medio ambiente, pero es inflamable. Las salpicaduras de refrigerante pueden inflamarse.
 - No dañar las tuberías del circuito refrigerante.
 - No trabaje con fuentes de ignición en el interior del aparato.
 - No emplear aparatos eléctricos en el interior del aparato (p. ej. aparatos de limpieza a vapor, calefactores, preparadores de crema de helado, etc.).
 - Si se derrama refrigerante: Eliminar toda llama abierta o fuente de ignición cerca del lugar de fuga. Ventilar bien la estancia. Dirigirse al Servicio Técnico.
- No guarde sustancias explosivas o envases aerosol con propulsores inflamables como, por. ej. butano, propano, pentano, etc. en el aparato. Estos envases aerosol se pueden distinguir por la indicación de contenido impresa o por el símbolo de una llama. El gas que se escape se puede inflamar con componentes eléctricos.
- Las velas encendidas, las luces prendidas y otros objetos con llamas abiertas se deben mantener alejados del aparato para no incendiarlo.
- Guarde las bebidas alcohólicas o cualquier otro envase que contenga alcohol sólo herméticamente cerrado. El alcohol que se escape se puede inflamar con componentes eléctricos.

Funcionamiento de la pantalla Touch

Peligro de caída o vuelco:

- No utilice indebidamente el zócalo, los cajones, las puertas, etc. como peldaño o para apoyarse. Esto se aplica sobre todo a los niños.

Peligro de intoxicación alimentaria:

- No consuma alimentos superpuestos.

Peligro de congelación, sensación de aturdimiento y dolor:

- Evitar un contacto continuado de la piel con superficies frías o alimentos refrigerados/congelados, o bien adoptar medidas de protección como, por ejemplo, utilizar guantes.

Peligro de daños y lesiones:

- El vapor caliente puede provocar lesiones. Para desescarchar, no utilice ningún aparato de limpieza al vapor o con calor, llamas libres ni 'sprays' de desescarche.
- No retire el hielo con objetos puntiagudos.

Peligro de aplastamiento:

- No sujetar la bisagra al abrir y cerrar la puerta. Los dedos podrían quedar atrapados.

Símbolos en el aparato:



El símbolo se puede encontrar en el compresor. Se refiere al aceite del compresor e indica el siguiente peligro: Puede ser mortal en caso de ingestión y penetración en las vías respiratorias. Esta advertencia sólo es importante para el reciclaje. No existe ningún peligro en el modo de funcionamiento normal.



El símbolo se encuentra en el compresor y señala el peligro de sustancias inflamables. No retire la etiqueta.



Esta etiqueta o una similar se puede encontrar en la parte trasera del electrodoméstico. Indica que hay paneles de aislamiento al vacío (VIP) o paneles de perlita en la puerta y/o en la carcasa. Esta advertencia únicamente es importante para el reciclaje. No retirar la etiqueta.

Observar las instrucciones de uso y las demás indicaciones descritas en los demás capítulos:

	PELIGRO	identifica una situación de peligro inminente que, si no se evita, puede producir lesiones graves o incluso la muerte.
	ADVERTENCIA	identifica una situación de peligro que, si no se evita, puede producir lesiones graves o incluso la muerte.

	ATENCIÓN	identifica una situación de peligro que, si no se evita, puede producir lesiones leves o moderadas.
	AVISO	identifica una situación de peligro que, si no se evita, puede producir daños materiales.
	Nota	identifica indicaciones y recomendaciones útiles.

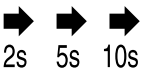

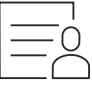
3 Funcionamiento de la pantalla Touch

Puede manejar su electrodoméstico con la pantalla Touch. Con la pantalla Touch (de aquí en adelante, la pantalla), puede seleccionar las funciones del electrodoméstico tocando. Si no realiza ninguna acción en la pantalla durante 10 segundos, la pantalla salta al menú superior o directamente al indicador de estado.

3.1 Navegación y explicación de los símbolos

En las ilustraciones se utilizan distintos símbolos para la navegación con la pantalla. En la siguiente tabla se describen estos símbolos.


Símbolo	Descripción
	Pulsar la flecha de navegación hacia delante: Seguir navegando en el primer menú.
	Pulsar la flecha de navegación hacia atrás: Volver al primer menú.
	Pulsar varias veces seguidas la flecha de navegación: Navegar hasta la función deseada del menú.
	Pulsar el símbolo de confirmación: Activar/desactivar la función. Abrir submenú.
	Pulsar el símbolo de confirmación junto con el símbolo de retroceso: Volver al menú inmediatamente superior.
	Flecha con reloj: La siguiente visualización en pantalla tarda más de 10 segundos en aparecer.

Símbolo	Descripción
	<p>Flecha con indicación de tiempo:</p> <p>La siguiente visualización en pantalla tarda en aparecer el tiempo indicado.</p>
	<p>Símbolo "Abrir el menú de ajustes":</p> <p>Navegar al menú de ajustes y abrirlo.</p> <p>De ser necesario: Navegar a la función deseada del menú de ajustes. (consulte 3.2.1 Abrir el menú de ajustes)</p>
	<p>Símbolo "Abrir el menú avanzado":</p> <p>Navegar al menú avanzado y abrirlo.</p> <p>De ser necesario: Navegar a la función deseada del menú avanzado. (consulte 3.2.2 Abrir el menú avanzado)</p>
Ninguna acción en 10 segundos	Si no realiza ninguna acción en la pantalla durante 10 segundos, la pantalla salta al menú superior o directamente al indicador de estado.
Abrir y volver a cerrar la puerta	Si se abre y se vuelve a cerrar la puerta inmediatamente, la pantalla vuelve directamente al indicador de estado.

Nota: Las ilustraciones de la pantalla se representan con los conceptos en inglés.

3.2 Menús

Las funciones del electrodoméstico se distribuyen en distintos menús.

Menú	Descripción
Menú principal	<p>Cuando enciende el dispositivo, se encontrará automáticamente en el menú principal.</p> <p>Desde aquí podrá acceder a las funciones más importantes del electrodoméstico, al menú de ajustes y al menú avanzado.</p>
 Menú de ajustes	<p>El menú de ajustes contiene otras funciones que permiten configurar el electrodoméstico. (consulte 3.2.1 Abrir el menú de ajustes)</p>
Menú avanzado	<p>El menú avanzado incluye funciones especiales del electrodoméstico para configurarlo. El acceso al menú avanzado está protegido por el código numérico 151. (consulte 3.2.2 Abrir el menú avanzado)</p>

3.2.1 Abrir el menú de ajustes

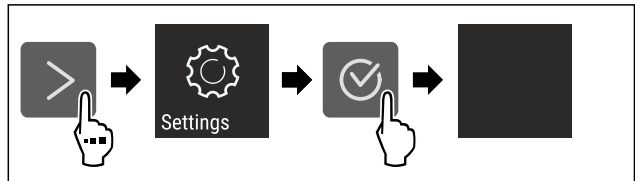


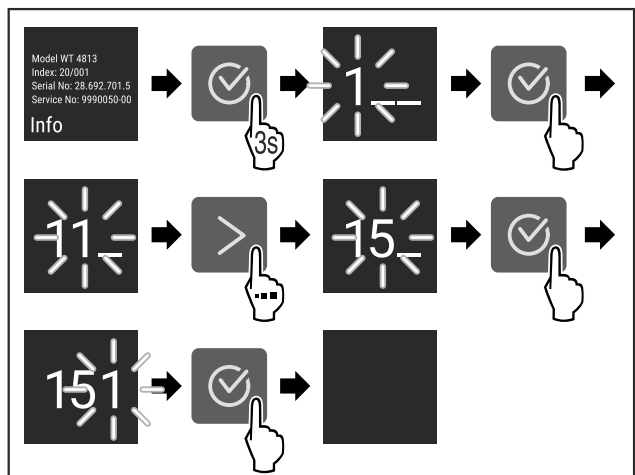
Fig. 2 Representación a modo de ejemplo

- ▶ Siga los pasos de procedimiento según la figura.
- ▷ El menú de ajustes está abierto.
- ▶ De ser necesario: Navegar a la función deseada.

3.2.2 Abrir el menú avanzado



Fig. 3



*Fig. 4 Representación a modo de ejemplo del acceso con el código numérico **151***

- ▶ Siga los pasos de procedimiento según la figura.
- ▷ El menú ampliado está abierto.
- ▶ De ser necesario: Navegar a la función deseada.

3.3 Modo de reposo

Si no toca la pantalla durante 1 minuto, la pantalla entrará en modo de reposo. En el modo de reposo se atenúa la luminosidad de visualización.

3.3.1 Salir del modo de reposo

- ▶ Pulse cualquier tecla de navegación.
- ▷ El modo de reposo finaliza.

4 Puesta en marcha

4.1 Encendido del electrodoméstico (primera puesta en servicio)

Asegurar que se cumplen los siguientes requisitos:

- El aparato está fijado y conectado según las instrucciones de montaje.
- Se han retirado del electrodoméstico todas las cintas adhesivas, láminas protectoras y adhesivas, así como las protecciones para el transporte de dentro y fuera del electrodoméstico.

Conservación

- Se han retirado de los cajones todas las inserciones publicitarias.
- Se conoce el funcionamiento de la pantalla Touch. (consulte 3 Funcionamiento de la pantalla Touch)

► Encienda el electrodoméstico con la pantalla Touch:

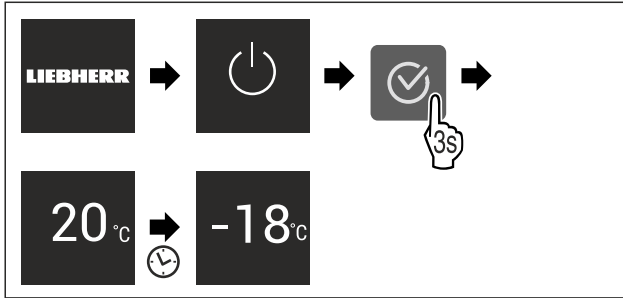


Fig. 5 Representación a modo de ejemplo

- ▷ Aparece el indicador de estado.
- ▷ El electrodoméstico se enfría a la temperatura objetivo ajustada de fábrica.
- ▷ El electrodoméstico se inicia en el modo de demostración (aparece el indicador de estado con DEMO): Cuando el electrodoméstico arranca en el modo de demostración, puede desactivar este modo dentro de los siguientes 5 minutos. (consulte Modo de demostración)

Información adicional:

- Poner en servicio el IceMaker. (consulte 4.2 Poner en servicio el IceMaker*) *
- Poner en servicio el EasyTwist-Ice. (consulte 4.3 Poner en servicio el EasyTwist-Ice*) *
- Poner en servicio el SmartDevice. (consulte 1.3 SmartDevice) y (consulte WiFi)

Nota

El fabricante recomienda:

- Introducir los **alimentos para congelar** a -18 °C o a una temperatura inferior.
- Tener en cuenta las indicaciones sobre la conservación. (consulte 5.1 Notas sobre la conservación)

Nota

Puede obtener accesorios en la tienda Liebherr-Hausgeräte en home.liebherr.com/shop/de/deu/zubehor.html.

4.2 Poner en servicio el IceMaker*

Si el electrodoméstico está equipado con un IceMaker, debe limpiar el IceMaker **antes de utilizarlo por primera vez**.

Asegurar que se cumplen los siguientes requisitos:

- La toma de agua está conectada. Consulte Installation Guide o las instrucciones de montaje.*
- El aparato está completamente conectado.
- Limpie el IceMaker. (consulte 9.3.5 Limpiar el EasyTwist-Ice*) *

4.3 Poner en servicio el EasyTwist-Ice*

Si el electrodoméstico está equipado con un EasyTwist-Ice, debe limpiar el EasyTwist-Ice **antes de utilizarlo por primera vez**.

Asegurar que se cumplen los siguientes requisitos:

- El aparato está completamente conectado.
- Limpie el EasyTwist-Ice. (consulte 9.3.5 Limpiar el EasyTwist-Ice*)
- Llene del depósito de agua.

5 Conservación

5.1 Notas sobre la conservación



ADVERTENCIA

Peligro de incendio

- No utilizar aparatos eléctricos dentro del compartimento de almacenamiento de alimentos del aparato, a menos que sean del tipo recomendado por el fabricante.

Nota

El consumo de energía aumenta y la potencia de refrigeración se reduce si la ventilación es insuficiente.

- Deje siempre libres las ranuras de aire.

Deben tenerse en cuenta las siguientes indicaciones para la conservación:

- Mantener libres las ranuras de ventilación de la pared trasera.
- Mantener libres las ranuras del ventilador.
- Envasar bien los alimentos.
- Envasar la carne o pescado crudos en recipientes limpios y cerrados. Así se evitará que la carne o el pescado entren en contacto con otros alimentos o con estas gotas.
- Distanciar los alimentos para que el aire pueda circular bien.
- Almacenar los alimentos en el envase, tal como se indica.
- Observar siempre la fecha de caducidad indicada en el embalaje.

Nota

Si no se siguen estas indicaciones, se pueden deteriorar los alimentos.

5.2 Congelador

Aquí se establece un clima de conservación seco y frío a -18 °C. El clima de conservación frío es adecuado para conservar alimentos congelados y ultracongelados durante varios meses, para fabricar cubitos de hielo o para congelar alimentos frescos.

5.2.1 Congelar los alimentos

Cantidad para congelar

Puede congelar todos los alimentos que desee en un espacio de 24 horas, como se indica en la placa de características (consulte 10.5 Placa de identificación) en "Capacidad de congelación... kg/24h".

Para que los alimentos se congelen rápidamente hasta el núcleo, deben respetarse las siguientes cantidades por paquete:

- Frutas y verduras hasta 1 kg
- Carne hasta 2,5 kg

Congelar los alimentos con SuperFrost

Según la cantidad a congelar, puede activar SuperFrost antes de congelar, para lograr una temperatura de congelación más baja. (consulte SuperFrost)

- Activar SuperFrost si la cantidad de congelación es superior a aprox. 2 kg.

El momento en el que se activa SuperFrost depende de la cantidad que se congele:

Cantidad para congelar	Momento de activación de SuperFrost
Congelación de pequeñas cantidades	Activar SuperFrost aproximadamente 6 horas antes de la congelación. El alimento se introduce en cuanto el electrodoméstico desactiva SuperFrost automáticamente.
Cantidad máxima de congelación	Activar SuperFrost aproximadamente 24 horas antes de la congelación. El alimento se introduce en cuanto el electrodoméstico desactiva SuperFrost automáticamente.

Clasificación de los alimentos



ATENCIÓN

¡Peligro de lesiones por fragmentos de vidrio!
Las botellas y latas con bebidas pueden reventar durante la congelación. Esto es especialmente cierto en el caso de las bebidas carbonatadas.

- Congelar botellas y latas con bebida solo si ha activado la función BottleTimer en la aplicación SmartDevice.

Cantidad para congelar	Clasificación de los alimentos
Congelación de pequeñas cantidades	Colocar los alimentos envasados en el cajón superior. Si es posible, colocar los alimentos al fondo del cajón, cerca de la pared trasera.
Cantidad máxima de congelación	Distribuir los alimentos envasados entre todos los cajones, pero no colocar alimentos en el cajón inferior. Si es posible, colocar los alimentos al fondo del cajón, cerca de la pared trasera.

5.2.2 Descongelar los alimentos



ADVERTENCIA

Peligro de intoxicación alimentaria

- No vuelva a congelar los alimentos descongelados.
- Consumir lo antes posible los alimentos descongelados.

Puede descongelar los alimentos de diferentes maneras:

- En el compartimento del frigorífico
- En el microondas
- En el horno u horno de convección
- A temperatura ambiente
- Retirar solo tantos alimentos como sea necesario.

5.2.3 Bandeja de congelación*

La bandeja de congelación le permite congelar las bayas, hierbas, verduras y otros pequeños alimentos congelados sin que se queden pegados. Los alimentos congelados se conservan en su mayor parte con su forma original y el porcionado posterior es más fácil.

Además, puede almacenar los acumuladores de frío en la bandeja de congelación para ahorrar espacio.*

- Los alimentos sin envasar deben distribuirse en la bandeja de congelación con distancia entre sí.

5.3 Tiempos de conservación

Los tiempos de conservación indicados son valores orientativos.

En el caso de los alimentos que llevan impresa la fecha de caducidad, ésta se refiere siempre a la fecha indicada en el envase.

Valores orientativos del periodo de conservación de diferentes alimentos		
Helado	a -18 °C	2 a 6 meses
Salchichas, jamón	a -18 °C	2 a 3 meses
Pan, productos de pastelería	a -18 °C	2 a 6 meses
Caza, cerdo	a -18 °C	6 a 9 meses
Pescado, graso	a -18 °C	2 a 6 meses
Pescado, magro	a -18 °C	6 a 8 meses
Queso	a -18 °C	2 a 6 meses
Aves, carne de vaca	a -18 °C	6 a 12 meses
Verdura, fruta	a -18 °C	6 a 12 meses

6 Ahorrar energía

- Preste siempre atención a que exista una buena ventilación y escape de aire. No cubra los orificios de ventilación ni las rejillas de aire.
- Deje siempre libres los canales de circulación del ventilador.
- No coloque el aparato en una zona de radiación solar directa, ni junto a la cocina, la calefacción, etc.
- El consumo de energía depende de las condiciones de instalación como, por ejemplo, la temperatura ambiente (consulte 1.4 Ámbito de uso del aparato) . Si la temperatura ambiente aumenta, también puede ser mayor el consumo de energía.
- Abra el aparato durante el menor tiempo posible.
- Cuanto más baja se ajuste la temperatura, mayor será el consumo de energía.
- Almacenar todos los alimentos bien envasados y cubiertos. De este modo se evita la formación de escarcha.
- Al guardar alimentos calientes: dejarlos enfriar primero a temperatura ambiente.

7 Uso

7.1 Componentes de manejo y visualización

7.1.1 Indicación de Status

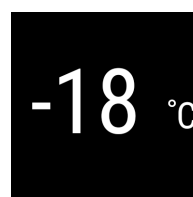


Fig. 6





(1) Indicador de temperatura

Uso

La indicación de Status muestra la temperatura ajustada y es el punto de partida. Desde allí, se navega a las funciones y ajustes.

7.1.2 Símbolos de visualización

Los símbolos de visualización facilitan información sobre el estado actual del aparato.

Símbolo	Estado del aparato
	Espera El aparato o la zona de temperatura están desactivados.
	Número intermitente El aparato está funcionando. La temperatura parpadea hasta que se alcanza el valor ajustado.
	Símbolo intermitente El aparato está funcionando. Se está realizando el ajuste.
	La barra se forma La función se activa.

7.2 Funciones del electrodoméstico

7.2.1 Indicaciones sobre las funciones del electrodoméstico

Las funciones del electrodoméstico están configuradas de fábrica para que este funcione correctamente.

Antes de modificar, activar o desactivar las funciones del electrodoméstico, asegúrese de que se cumplan los siguientes requisitos:

- Ha leído y comprendido las descripciones sobre el funcionamiento de la pantalla.
- Se ha familiarizado con los elementos de control e indicación de su electrodoméstico.



Desconectar el aparato

Este ajuste permite desconectar todo el aparato.

Desconectar todo el aparato



Fig. 7

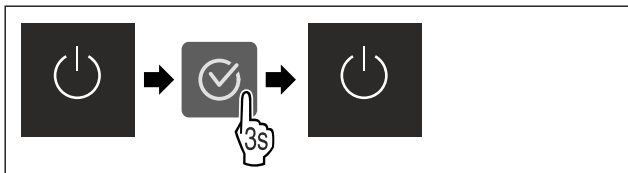


Fig. 8

- ▶ Desactive el IceMaker *
- ▷ Desactivado: la pantalla se vuelve negra.



WiFi

Esta función le permite conectar el aparato a la WiFi. A continuación, puede utilizarlo mediante la aplicación SmartDevice en un dispositivo móvil. Con esta función también puede volver a desconectar o restablecer la conexión WiFi.

Para conectar el aparato a la WiFi, necesita el SmartDeviceBox.

Para obtener más información sobre SmartDevice: (consulte 1.3 SmartDevice)

Nota

La función SmartDevice no está disponible en los siguientes países: Rusia, Bielorrusia, Kazajistán.

No puede utilizar el SmartDeviceBox.

Establecer la conexión WiFi por primera vez

Asegurar que se cumplen los siguientes requisitos:

- Se ha adquirido e instalado la SmartDeviceBox. (consulte 1.3 SmartDevice)
- Se ha instalado la app SmartDevice (véase apps.home.liebherr.com).
- El registro en la app SmartDevice ha finalizado.

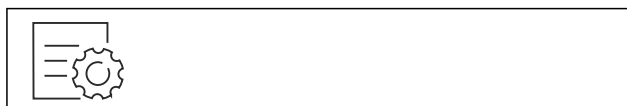


Fig. 9

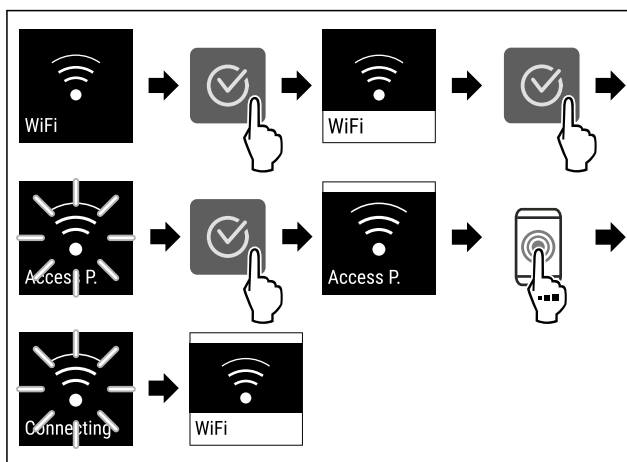


Fig. 10

- ▶ Siga los pasos de procedimiento según la figura.
- ▷ Se ha establecido la conexión.

Interrupción de la conexión WiFi



Fig. 11

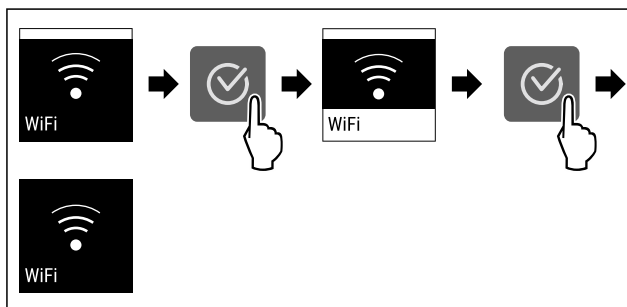


Fig. 12

- ▶ Siga los pasos de procedimiento según la figura.
- ▷ Se ha interrumpido la conexión.

Restablecimiento de la conexión WiFi



Fig. 13

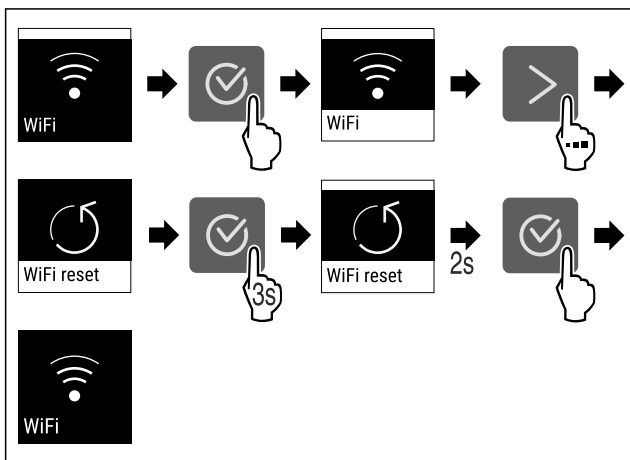


Fig. 14

- ▶ Siga los pasos de procedimiento según la figura.
- ▷ La conexión WiFi y otros ajustes WiFi se restablecen a los ajustes de fábrica.

Mostrar información sobre la conexión WiFi



Fig. 15

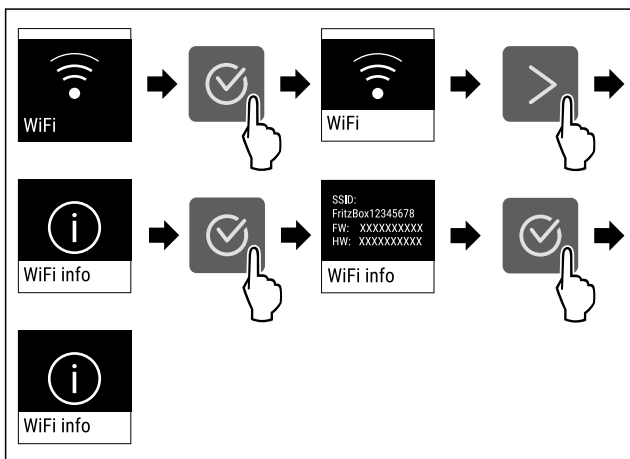


Fig. 16

- ▶ Siga los pasos de procedimiento según la figura.

-18°C Temperatura

Con esta función se ajusta la temperatura.

La temperatura depende de los siguientes factores:

- La frecuencia con la que se abre la puerta
- La duración de la apertura de la puerta
- La temperatura ambiente del lugar de instalación
- El tipo, la temperatura y la cantidad de alimentos

Congelador	Ajuste recomendado
-18°C	-18 °C

Ajuste de la temperatura

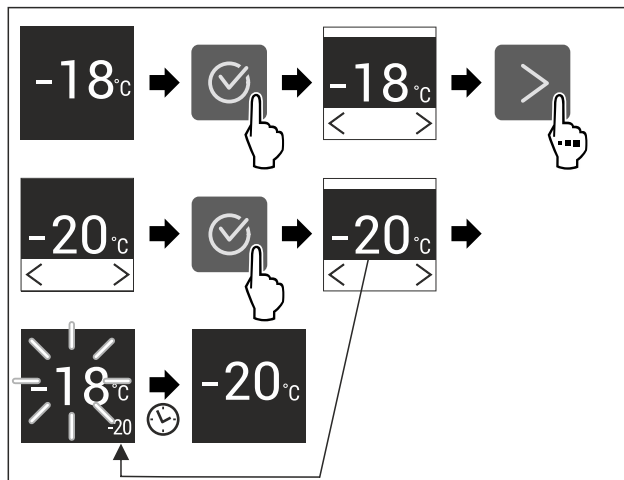


Fig. 17

- ▶ Siga los pasos de procedimiento según la figura.
- ▷ La temperatura está ajustada.

°C/°F Unidad de temperatura

Con esta función se ajusta la unidad de temperatura. Puede ajustar la unidad de temperatura en grados Celsius o Fahrenheit.

Ajustar unidad de temperatura



Fig. 18

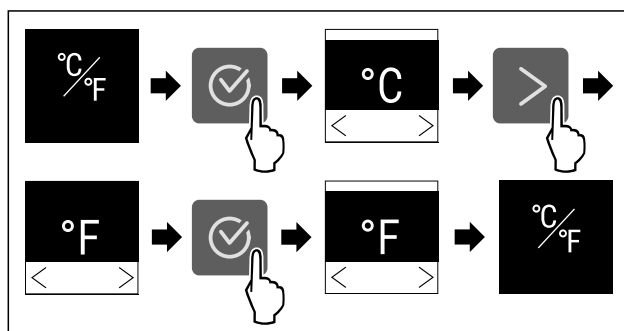


Fig. 19 Representación a modo de ejemplo: Cambiar de grados Celsius a Fahrenheit.

- ▶ Siga los pasos de procedimiento según la figura.
- ▷ La unidad de temperatura está ajustada.

*** * * SuperFrost**

Gracias a esta función se obtiene el máximo rendimiento de congelación. De este modo, se alcanzan temperaturas de congelación más bajas.

Aplicación:

- Congelar más de 2 kg de alimentos frescos a diario.

- Congelar alimentos frescos completa y rápidamente.
- Aumentar las reservas de frío de los alimentos congelados almacenados antes de desescarchar el aparato.

Active / desactivar la función

Si desea congelar una cantidad pequeña:

- ▶ Active la función 6 horas antes de la aplicación.
- ▶ Si desea congelar la cantidad máxima:
- ▶ Active la función 24 horas antes de la aplicación.
- ▶ Active / desactive .

La función se desactiva automáticamente. Después, el aparato continúa en el modo de funcionamiento normal. La temperatura se adapta al valor ajustado.



Inicio del ciclo de descongelación

Utilice esta función para iniciar manualmente el ciclo de descongelación automático, si este no se inicia automáticamente en caso de fallo.

Iniciar ciclo de descongelación



Fig. 20

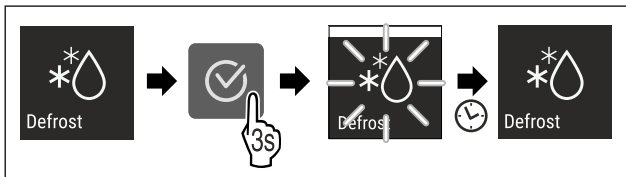


Fig. 21

- ▶ Siga los pasos de procedimiento según la figura.
- ▷ Se ha iniciado el ciclo de descongelación: El símbolo parpadea hasta que finaliza automáticamente el ciclo de descongelación.
- ▷ Cuando finalice el ciclo de descongelación: El electrodoméstico continúa funcionando en modo normal.

Cancelar ciclo de descongelación

El ciclo de descongelación finaliza automáticamente. Sin embargo, también puede cancelar el ciclo de descongelación en cualquier momento durante el proceso de descongelación:

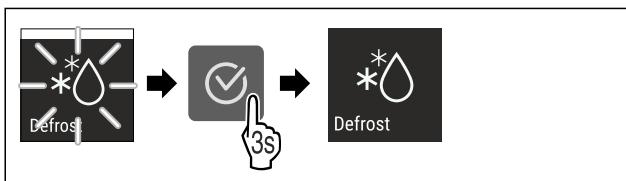


Fig. 22

- ▶ Siga los pasos de procedimiento según la figura.
- ▷ Se ha cancelado el ciclo de descongelación.
- ▷ El electrodoméstico continúa funcionando en modo normal.



PartyMode

Con esta función puede activar o desactivar el PartyMode. El PartyMode activa funciones diferentes que resultan útiles en una fiesta.

PartyMode activa las siguientes funciones:

- SuperFrost (consulte SuperFrost)
- IceMaker (consulte IceMaker *) y MaxIce (consulte MaxIce*) *

Puede configurar todas las funciones enumeradas de forma individual y flexible. Si desactiva el PartyMode todas las modificaciones desaparecerán.

Si la función está activa, el electrodoméstico trabaja con más potencia. Esto puede hacer que los ruidos de funcionamiento del electrodoméstico sean más altos por el momento y que el consumo energético suba.

Activar el PartyMode

Asegúrese de que se cumplan los siguientes requisitos:*

- IceMaker está en funcionamiento. (consulte 4.2 Poner en servicio el IceMaker*)

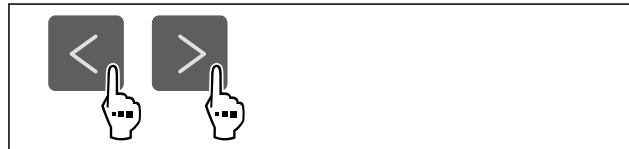


Fig. 23

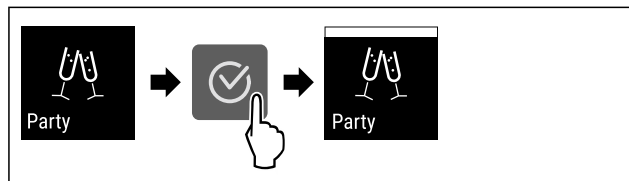


Fig. 24

- ▶ Siga los pasos de procedimiento según la figura.
- ▷ PartyMode y las funciones respectivas están activados.
- ▷ La temperatura actual parpadea hasta que se alcanza la temperatura final.

Desactivar el PartyMode

PartyMode se desactiva automáticamente después de 24 horas. No obstante, también puede desactivar el PartyMode manualmente en cualquier momento:



Fig. 25

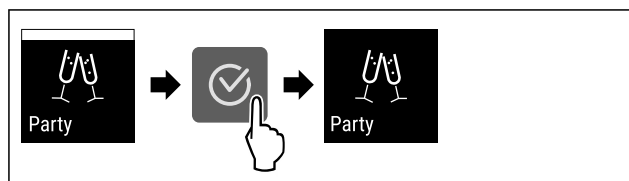


Fig. 26

- ▶ Siga los pasos de procedimiento según la figura.
- ▷ El PartyMode está desactivado.
- ▷ El electrodoméstico enfría a la temperatura previamente ajustada: La temperatura actual parpadea hasta que se alcanza la temperatura final.



SabbathMode

Con esta función puede activar o desactivar el SabbathMode. Si activa esta función, algunas funciones electrónicas se desconectan. Esto significa que su electrodoméstico cumple los requisitos religiosos en festividades judías como el Sabbat y cumple con la certificación STAR-K Kosher.

Estado del electrodoméstico con SabbathMode activo
El indicador de estado muestra continuamente el SabbathMode.
Todas las funciones de la pantalla excepto función desactivar el SabbathMode están bloqueadas.
Las funciones activas permanecen activas.
La pantalla permanece luminosa cuando se cierra la puerta.
Los recordatorios no se ejecutan. El intervalo de tiempo establecido se para.
Los recordatorios y avisos no se muestran.
No hay alarma de puerta.
No hay alarma de temperatura.
El IceMaker está fuera de servicio.*
El ciclo de descongelación trabaja solo durante el tiempo especificado sin tener en cuenta el uso del electrodoméstico.
Tras un corte de corriente, el electrodoméstico vuelve al modo SabbathMode.

Estado del electrodoméstico

Nota

Este electrodoméstico cuenta con la certificación del instituto "Institute for Science and Halacha". (www.machonhalacha.co.il)

En www.star-k.org/appliances encontrará una lista de los electrodomésticos con certificación STAR-K.

Activar el SabbathMode



ADVERTENCIA

¡Peligro de intoxicación por alimentos en mal estado!
Si ha activado SabbathMode y se produce un fallo de corriente, no aparecerá ningún mensaje en la indicación de estado acerca del fallo de corriente. Al finalizar el fallo de corriente, el electrodoméstico continuará funcionando en SabbathMode. Debido al fallo de corriente los alimentos pueden estropearse y su consumo puede provocar una intoxicación alimentaria.

Tras un fallo de corriente:

- ▶ No consumir los alimentos que estaban congelados y se han descongelado.

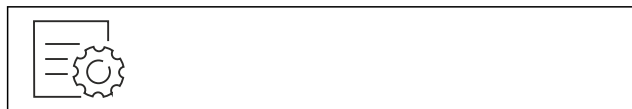


Fig. 27

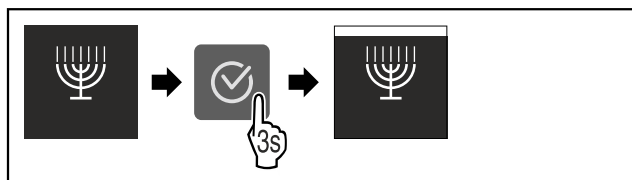


Fig. 28

- ▶ Siga los pasos de procedimiento según la figura.
- ▷ El SabbathMode está activado.
- ▷ El indicador de estado muestra continuamente el SabbathMode.

Desactivar el SabbathMode

SabbathMode se desactiva automáticamente después 80 horas. No obstante, también puede desactivar el SabbathMode manualmente en cualquier momento:

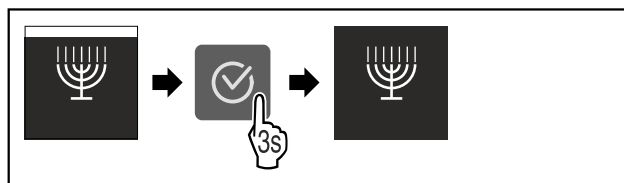


Fig. 29

- ▶ Siga los pasos de procedimiento según la figura.
- ▷ El SabbathMode está desactivado.



E-Saver

Con esta función puede activar o desactivar el modo ahorro de energía. Si activa el modo ahorro de energía, el consumo de energía bajará y la temperatura del electrodoméstico subirá. Los alimentos permanecen frescos pero su durabilidad se acorta.

Zona de temperatura	Ajuste recomendado (consulte Temperatura)	Temperatura con E-Saver activo
-18 °C	-18 °C	-16 °C

Temperaturas

Activar el E-Saver

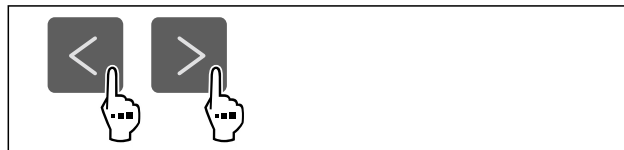


Fig. 30

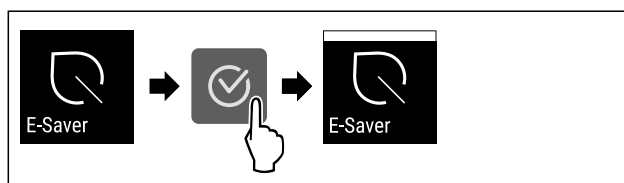


Fig. 31

- ▶ Siga los pasos de procedimiento según la figura.
- ▷ El modo ahorro de energía está activado.

Desactivar el E-Saver



Fig. 32

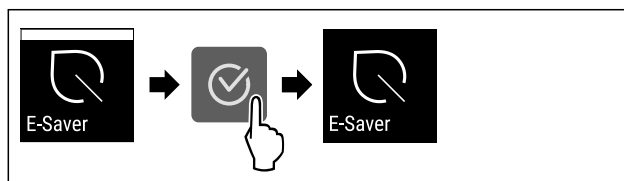


Fig. 33

- ▶ Siga los pasos de procedimiento según la figura.
- ▷ El modo de ahorro de energía está desactivado.



IceMaker *

Con esta función se activa y desactiva la producción de cubitos de hielo.

Para más información sobre las cantidades de cubitos de hielo:	(consulte 10.1 Datos técnicos)
Para más información sobre el aumento de la cantidad de cubitos de hielo:	(consulte MaxIce*)
Para obtener más información sobre la toma de agua del IceMaker:	(consulte Toma de agua del IceMaker *)
Para más información sobre la limpieza de los conductos de IceMaker:	(consulte TubeClean *)

Si la función está activa, el electrodoméstico trabaja con más potencia. Esto puede hacer que los ruidos de funcionamiento del electrodoméstico sean más altos por el momento y que el consumo energético suba.

Activación de IceMaker

Asegurar que se cumplen los siguientes requisitos:

- Se ha establecido el suministro de agua en la conexión fija de agua. Véanse las instrucciones de montaje.*
- IceMaker se ha puesto en marcha. (consulte 8.5 IceMaker*)



Fig. 34

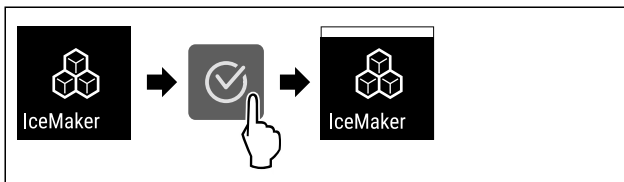


Fig. 35

- ▶ Siga los pasos de procedimiento según la figura.
- ▷ IceMaker está activado. IceMaker puede tardar hasta 24 horas hasta que en producir los primeros cubitos de hielo.

Desactivación de IceMaker

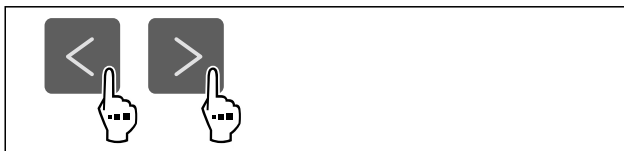


Fig. 36

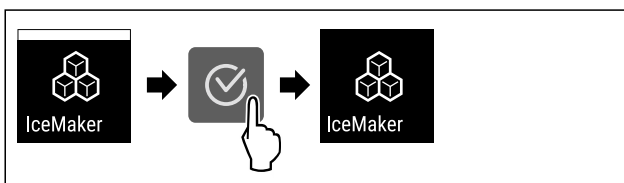


Fig. 37

- ▶ Siga los pasos de procedimiento según la figura.
- ▷ IceMaker está desactivado.
- ▷ La producción de cubitos de hielo en curso finaliza.
- ▷ IceMaker se apaga automáticamente.



Toma de agua del IceMaker *

Con esta función se ajusta la toma de agua del IceMaker. La toma de agua del IceMaker regula la cantidad de entrada de agua. Puede modificar la toma de agua del IceMaker si esta no se ajusta a la presión de agua y al tamaño de los cubitos de hielo.

La toma de agua del IceMaker está ajustada al valor 5 a su entrega. Puede seleccionar entre un valor de 1 (mínima cantidad de entrada) hasta 8 (máxima cantidad de entrada).

Ajustar toma de agua del IceMaker

Asegúrese de que se cumplan los siguientes requisitos:

- IceMaker está en funcionamiento. (consulte 4.2 Poner en servicio el IceMaker*)
- El IceMaker está activado. (consulte IceMaker *)



Fig. 38

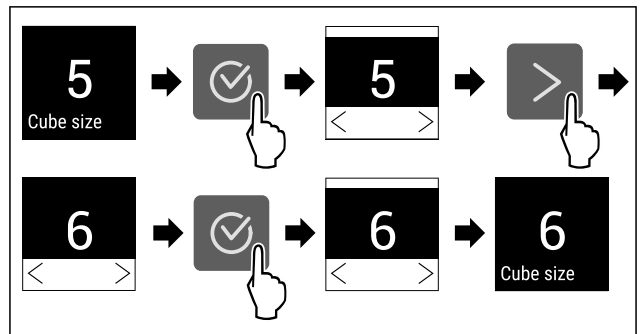


Fig. 39 Representación a modo de ejemplo: Cambiar de valor 5 a 6.

- ▶ Siga los pasos de procedimiento según la figura.
- ▷ La toma de agua del IceMaker está ajustada.



MaxIce*

Esta función permite aumentar la cantidad de cubitos de hielo del IceMaker.

Para más información sobre las cantidades de cubitos de hielo:	(consulte 10.1 Datos técnicos)
--	--------------------------------

Activación de MaxIce

Si se activa MaxIce sin haber activado previamente la función IceMaker (consulte IceMaker *) , con MaxIce se activa automáticamente también la función IceMaker.

Si todavía no ha activado la función IceMaker, asegúrese de que se cumplan las siguientes condiciones:

- Se ha establecido el suministro de agua en la conexión fija de agua. Véanse las instrucciones de montaje.*
- IceMaker se ha puesto en marcha. (consulte 8.5 IceMaker*)

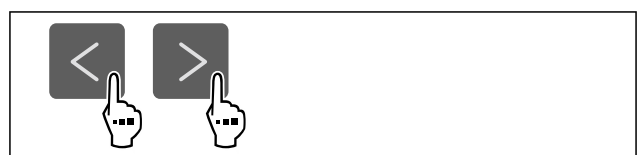


Fig. 40

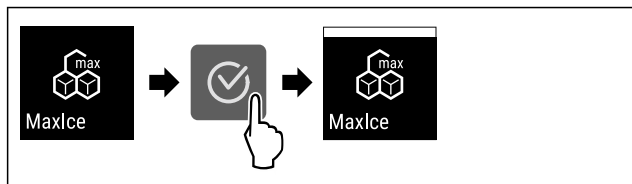


Fig. 41

- ▶ Siga los pasos de procedimiento según la figura.
- ▷ MaxIce está activado.
- ▷ Si no ha activado previamente la función IceMaker: IceMaker está activado.

Desactivación de MaxIce

Si desactiva MaxIce, la función IceMaker continúa activa.

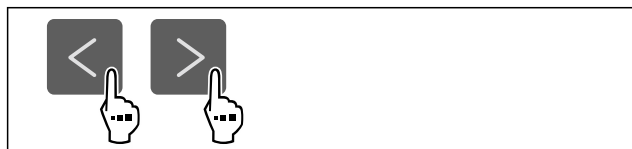


Fig. 42

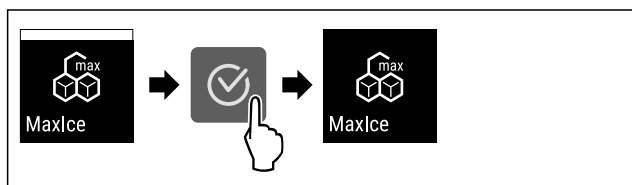


Fig. 43

- ▶ Siga los pasos de procedimiento según la figura.
- ▷ MaxIce está desactivado.

TubeClean *

Con esta función puede activar o desactivar el TubeClean. Si activa el TubeClean se limpiarán los conductos del IceMaker.

Activar el TubeClean

Asegúrese de que se cumplan los siguientes requisitos:

- La limpieza del IceMaker está preparada. (consulte 9.3.6 Limpiar el IceMaker*)
 - Recipiente vacío con una capacidad de 1,5 l y una altura máxima de 10 cm está listo.
- ▶ Colocar el recipiente en el cajón debajo del IceMaker.

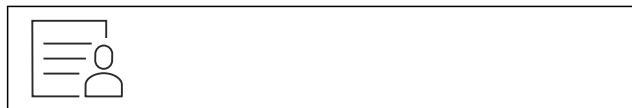


Fig. 44

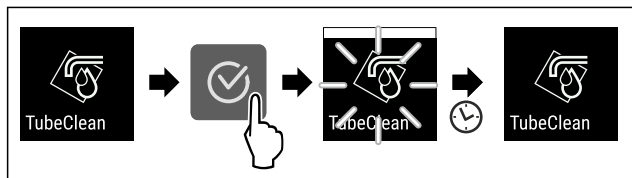


Fig. 45

- ▶ Siga los pasos de procedimiento según la figura.
- ▷ El TubeClean está activado.
- ▷ Se ha iniciado proceso de limpieza: El símbolo parpadea hasta que finaliza automáticamente el proceso de limpieza después de 60 minutos.
- ▷ Cuando finalice el proceso de limpieza: El electrodoméstico continúa funcionando en modo normal.

Desactivar el TubeClean

El TubeClean se desactiva automáticamente después de 60 minutos. No obstante, también puede desactivar el TubeClean en cualquier momento durante el proceso de limpieza:

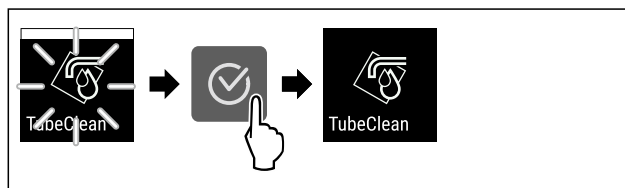


Fig. 46

- ▶ Siga los pasos de procedimiento según la figura.
- ▷ El TubeClean está desactivado: Se ha cancelado el proceso de limpieza.
- ▷ El electrodoméstico continúa funcionando en modo normal.

Brillo de pantalla

Con esta función se ajusta gradualmente el brillo de la pantalla.

Puede ajustar los siguientes niveles de brillo:

- 40 %
- 60 %
- 80 %
- 100 % (preajuste)

Ajustar brillo de pantalla



Fig. 47

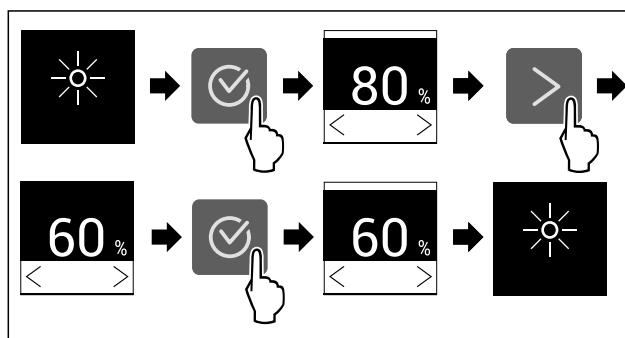


Fig. 48 Representación a modo de ejemplo: Cambiar de 80 % a 60 %.

- ▶ Siga los pasos de procedimiento según la figura.
- ▷ El brillo de la pantalla está ajustado.

Alarma de puerta

Con esta función puede activar o desactivar la alarma de puerta. La alarma de puerta sonará si la puerta está abierta durante demasiado tiempo. La alarma de puerta está activada a su entrega. Puede ajustar el tiempo en que la puerta puede estar abierta antes de que suene la alarma.

Puede ajustar los siguientes valores:

- 1 minuto
- 2 minutos
- 3 minutos
- Desconectada

Ajustar alarma de puerta



Fig. 49

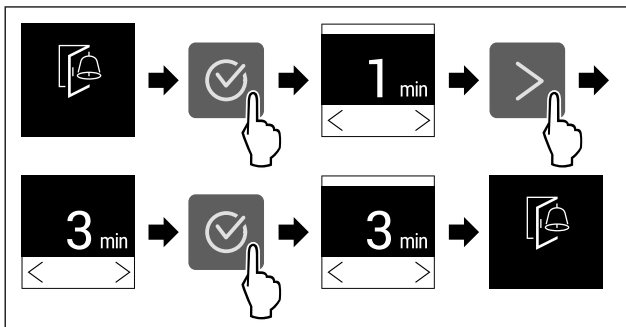


Fig. 50 Representación a modo de ejemplo: Cambiar alarma de puerta de 1 minuto a 3 minutos.

- ▶ Siga los pasos de procedimiento según la figura.
- ▷ La alarma de puerta está ajustada.

Desactivar alarma de puerta



Fig. 52

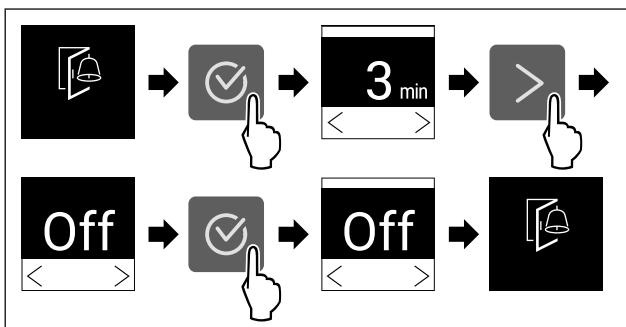


Fig. 53

- ▶ Siga los pasos de procedimiento según la figura.
- ▷ La alarma de puerta está desactivada.



Bloqueo de entrada

Con esta función puede activar o desactivar el bloqueo de entrada. El bloqueo de entrada impide que el electrodoméstico sea accionado accidentalmente, p. ej., por niños.

Aplicación:

- Evitar la modificación involuntaria de las funciones.
- Evitar la desconexión involuntaria del electrodoméstico.
- Evitar el ajuste involuntario de la temperatura.

Activar el bloqueo de entrada

Si activa el bloqueo de entrada, podrá seguir navegando por los menús, pero no podrá seleccionar ni modificar otras funciones.



Fig. 54

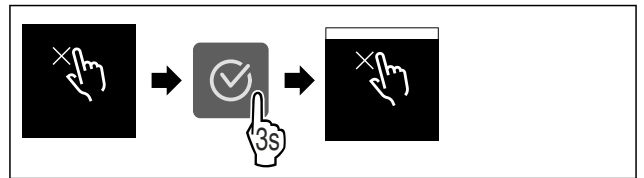


Fig. 55

- ▶ Siga los pasos de procedimiento según la figura.
- ▷ El bloqueo de entrada está activado.

Desactivar el bloqueo de entrada



Fig. 56

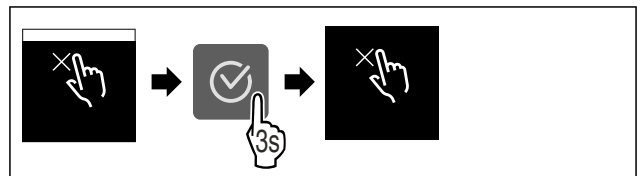


Fig. 57

- ▶ Siga los pasos de procedimiento según la figura.
- ▷ El bloqueo de entrada está desactivado.



Información sobre el electrodoméstico

Con esta función se muestra el nombre del modelo, el índice, el número de serie y el número de servicio de su electrodoméstico. Necesitará la información sobre el electrodoméstico cuando se ponga en contacto con el servicio de atención al cliente. (consulte 10.4 Servicio de atención al cliente)

Con esta función, también abrirá un menú ampliado. (consulte 3 Funcionamiento de la pantalla Touch)

Mostrar información sobre el electrodoméstico



Fig. 58



Fig. 59

- ▶ Siga los pasos de procedimiento según la figura.
- ▷ La pantalla muestra la información sobre el electrodoméstico.



Software

Con esta función se muestra la versión del software de su electrodoméstico.

Mostrar versión del software



Fig. 60



Fig. 61

- ▶ Siga los pasos de procedimiento según la figura.
- ▷ La pantalla muestra la versión del software.

Recordatorio

Los recordatorios se indican de forma audible con un señal acústica y visualmente con un símbolo en la pantalla. La señal acústica aumenta en intensidad y volumen hasta que finaliza el mensaje.

Activar el ajuste

- ▶ Active / desactive .

Modo de demostración

El modo de demostración es una función especial para los comercios que desean realizar una demostración de las funciones del dispositivo. Si activa el modo de demostración, todas las funciones técnicas de frío estarán desactivadas.

Si enciende el dispositivo y aparece "Demo" en el indicador de estado, esto también significa que el modo de demostración ya está activado.

Si activa el modo de demostración y, a continuación, lo vuelve a desactivar, el dispositivo se restablecerá a los valores predeterminados de fábrica. (consulte Restablecer a los valores de fábrica)

Activar el modo de demostración

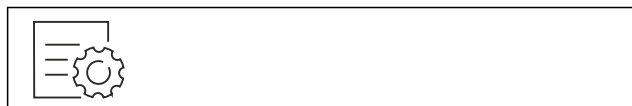


Fig. 62

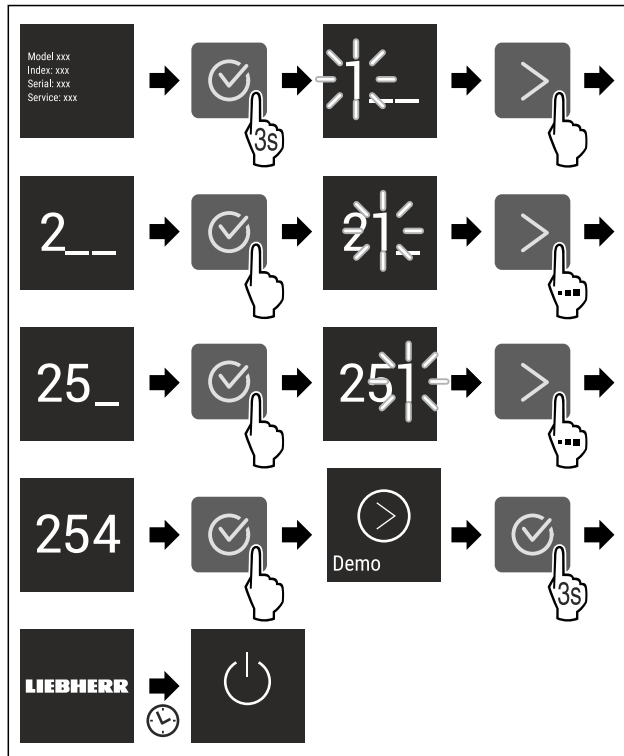


Fig. 63

- ▶ Siga los pasos de procedimiento según la figura.
- ▷ El modo de demostración está activado.
- ▷ El electrodoméstico está apagado.
- ▶ Encender el electrodoméstico. (consulte 4.1 Encendido del electrodoméstico (primera puesta en servicio))
- ▷ En el indicador de estado aparece "DEMO".

Desactivar el modo de demostración

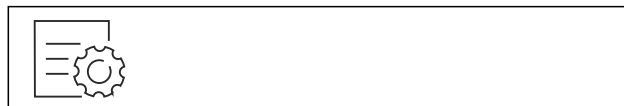
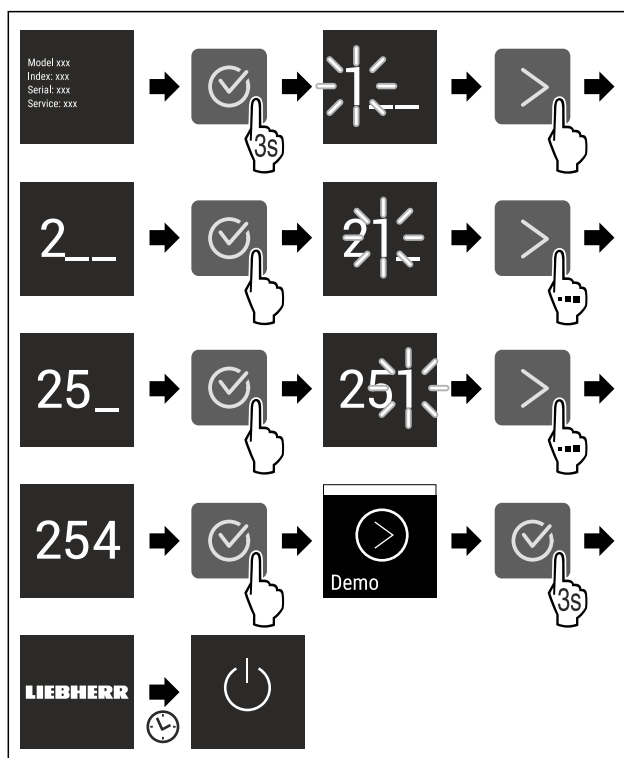


Fig. 64



Equipamiento

Fig. 65

- ▶ Siga los pasos de procedimiento según la figura.
- ▷ El modo de demostración está desactivado.
- ▷ El electrodoméstico está apagado.
- ▶ Encender el electrodoméstico. (consulte 4.1 Encendido del electrodoméstico (primera puesta en servicio))
- ▷ El electrodoméstico se ha restablecido a los ajustes de fábrica.



Restablecer a los valores de fábrica

Utilizar esta función para restablecer todos los ajustes a los valores predeterminados de fábrica. Todos los ajustes que haya realizado hasta el momento se restablecerán a su ajuste original.

Ejecutar el restablecimiento

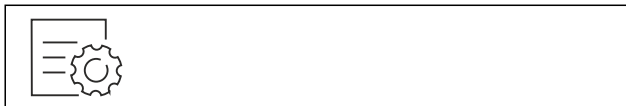


Fig. 66

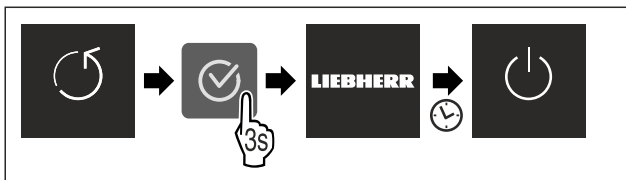


Fig. 67

- ▶ Siga los pasos de procedimiento según la figura.
- ▷ El electrodoméstico se ha restablecido.
- ▷ El electrodoméstico está apagado.
- ▶ Reiniciar el electrodoméstico. (consulte 4.1 Encendido del electrodoméstico (primera puesta en servicio))

7.3 Mensajes de error

Los mensajes de error se muestran en la pantalla. Existen dos categorías de mensajes de error:

Categoría	Significado
Mensaje	Recuerda los procesos generales. Puede ejecutar estos procesos y de este modo solucionar el mensaje.
Advertencia	Aparece en caso de averías. Además de la indicación en la pantalla se escucha una señal acústica. La señal acústica adquiere intensidad hasta que se pulsa la indicación para confirmarla. Las averías sencillas las puede solucionar uno mismo. En caso de averías más graves se debe contactar con el servicio al cliente.

7.3.1 Advertencias



Cerrar la puerta

Este mensaje aparece si la puerta permanece abierta demasiado tiempo.

Se puede ajustar el tiempo que transcurre hasta que aparece el mensaje .

- ▶ Desactive la alarma: confirme el mensaje.

-o-

- ▶ Cierre la puerta.



Corte de corriente

Este mensaje aparece si la temperatura de congelación ha aumentado debido a un corte de electricidad. Una vez finalizado el corte de electricidad, el aparato sigue funcionando con la temperatura ajustada.

- ▶ Desactive la alarma: confirme el mensaje.
- ▷ Aparece la alarma de temperatura (consulte Alarma de temperatura) .



Alarma de temperatura

Este mensaje aparece si la temperatura no equivale a la temperatura ajustada.

La causa de las diferencias de temperatura puede ser:

- Se han introducido alimentos frescos calientes.
- Al reordenar y extraer alimentos, circula aire ambiente demasiado caliente.
- Caída prolongada de tensión.
- Aparato defectuoso.

Una vez eliminada la causa, el aparato sigue funcionando con la temperatura ajustada.

- ▶ Confirme la pantalla.
- ▷ Aparece la temperatura más alta.
- ▶ Vuelva a confirmar la pantalla.
- ▷ Se muestra la indicación de estado.
- ▷ Aparece la temperatura actual.



Fallo

Este mensaje aparece cuando existe un fallo en el aparato. Un componente del aparato presenta un fallo.

- ▶ Abra la puerta.
- ▶ Anote el código de fallo.
- ▶ Confirme el mensaje.
- ▷ La señal acústica se detiene.
- ▷ Aparece la indicación de estado.
- ▶ Cierre la puerta.
- ▶ Ponerse en contacto con el servicio al cliente. (consulte 10.4 Servicio de atención al cliente)

7.3.2 Mensajes



Colocación del cajón del IceMaker*

Este mensaje aparece cuando el cajón del IceMaker está abierto.

- ▶ Introducir el cajón del IceMaker.
- ▷ El mensaje se apaga.
- ▷ El IceMaker fabrica cubitos de hielo.

8 Equipamiento

8.1 Cajones

Los cajones se pueden retirar para la limpieza.

Puede retirar los cajones para utilizar VarioSpace.

La forma de retirar y colocar los cajones varía en función del sistema de extracción. Su aparato puede incluir diferentes sistemas de extracción.

Nota

El consumo de energía aumenta y la potencia de refrigeración se reduce si la ventilación es insuficiente.

- ▶ Nunca extraiga el cajón inferior.
- ▶ Deje siempre libres los canales de circulación interiores del ventilador de la pared trasera.

8.1.1 Cajón sobre guías telescópicas*

El cajón se desplaza sobre guías extraíbles (telescópicas). Hay guías telescópicas con extracción total y otras con extracción parcial. Los cajones con extracción total pueden extraerse por completo del aparato. Los cajones con extracción parcial no pueden extraerse completamente del aparato. El sistema que tiene el aparato depende del tipo de electrodoméstico.

Cajón guiado sobre placa de vidrio*

El cajón guiado sobre estante de cristal es de extracción parcial.

Retirar un cajón

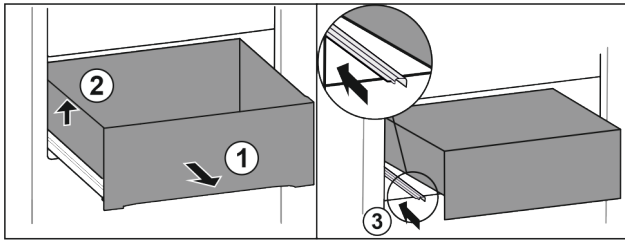


Fig. 68

- ▶ Extraiga el cajón hasta el tope. Fig. 68 (1)
- ▶ Levante el cajón por la izquierda. Fig. 68 (2)
- ▶ Retraiga la guía izquierda. Fig. 68 (3)

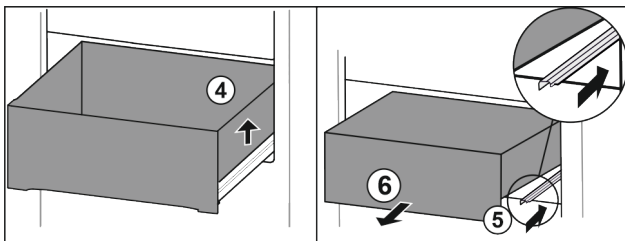


Fig. 69

- ▶ Levante el cajón por la derecha. Fig. 69 (4)
- ▶ Retraiga la guía derecha. Fig. 69 (5)
- ▶ Extraiga el cajón hacia adelante. Fig. 69 (6)

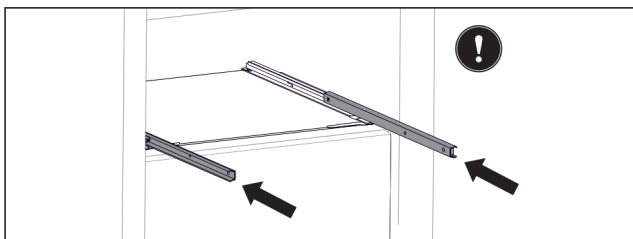


Fig. 70

Si tras la retirada del cajón las guías aún no están totalmente retraídas:

- ▶ Retraiga completamente las guías.

Colocar un cajón

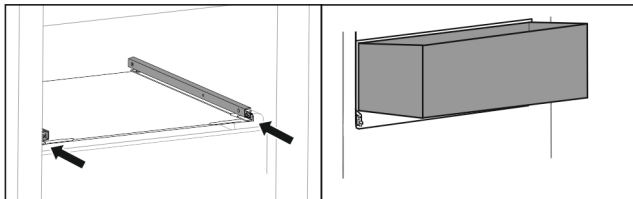


Fig. 71

- ▶ Retraiga las guías.
- ▶ Coloque el cajón inclinado sobre las guías.

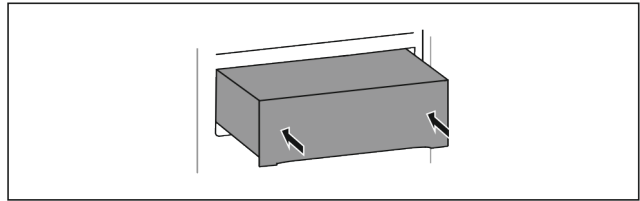


Fig. 72

- ▶ Baje el cajón.
- ▶ Deslice el cajón hacia atrás.

8.1.2 Cajón inclinable superior*

Al extraer el cajón superior, este se inclina hacia delante. Esto le procura una mejor visibilidad del contenido del mismo. Esta función depende de la altura del aparato.

Retirar un cajón

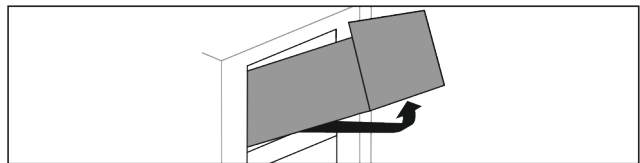


Fig. 73

- ▶ Extraiga el cajón hasta el tope.
- ▶ Levante el cajón por delante.
- ▶ Levante el cajón por debajo.
- ▶ Retire el cajón hacia delante.

Colocar un cajón

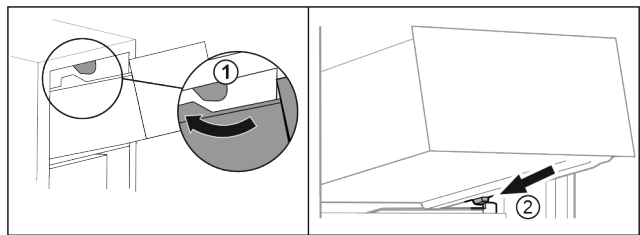


Fig. 74

- ▶ Introduzca el cajón rodeando los toques superiores. Fig. 74 (1)
- ▶ Coloque el cajón inclinado detrás de los toques inferiores sobre la nervadura para recipientes. Fig. 74 (2)
- ▶ Baje el cajón.
- ▶ Deslícelo hacia atrás.

8.1.3 Cajón guiado sobre nervadura para recipientes

El cajón se desplaza directamente sobre la nervadura para recipientes. No hay guías.

Retirar un cajón

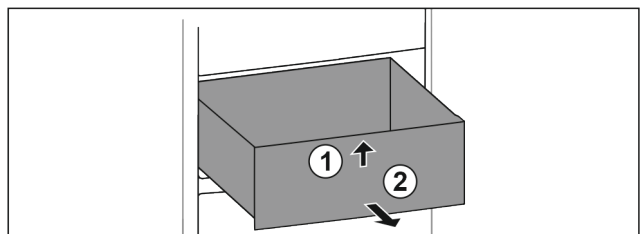


Fig. 75

- ▶ Extraiga el cajón hasta el tope.
- ▶ Levante el cajón por delante. Fig. 75 (1)
- ▶ Extraiga el cajón hacia delante. Fig. 75 (2)

Equipamiento

Colocar un cajón

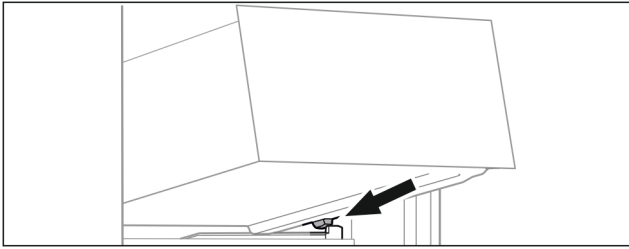


Fig. 76

- ▶ Coloque el cajón inclinado detrás de los topes sobre la nervadura para recipientes. (consulte Fig. 76)
- ▶ Baje el cajón.
- ▶ Deslice el cajón hacia atrás.

8.1.4 Cajón inferior

El cajón es el cajón inferior del electrodoméstico. Se desliza directamente sobre la nervadura para recipientes. No hay guías.

Extracción del cajón

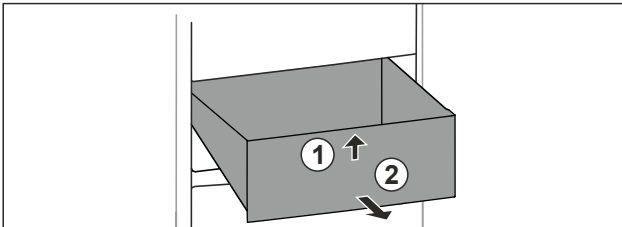


Fig. 77

- ▶ Extraer el cajón hasta el tope.
- ▶ Levantar el cajón por delante. Fig. 77 (1)
- ▶ Extraer el cajón hacia adelante. Fig. 77 (2)

Colocación del cajón

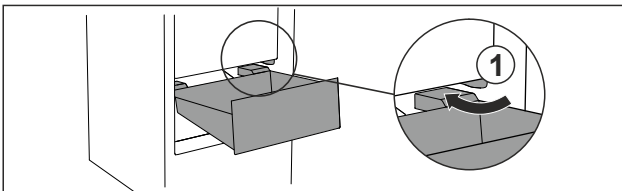


Fig. 78

- ▶ Introducir el cajón inclinado rodeando los topes Fig. 78 (1).
- ▶ Bajar el cajón.
- ▶ Deslizar el cajón hacia atrás.

8.2 Estante extraíble con IceTower*

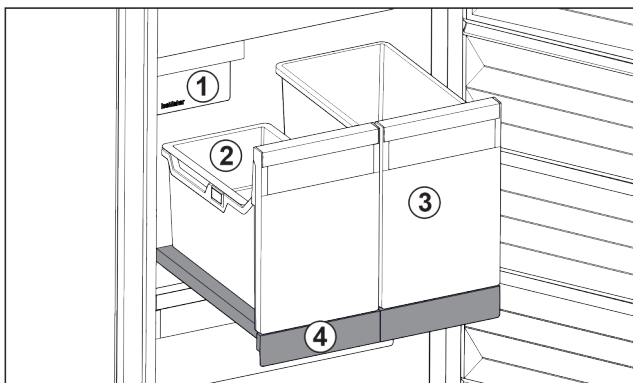


Fig. 79 Estante extraíble con IceTower

- (1) IceMaker
- (3) Recipiente para, por ejemplo, pizza, bebidas alcohólicas, etc.

(2) Bandeja suspendida para cubitos de hielo

(4) Estante extraíble

En el estante extraíble hay dos recipientes altos (IceTower). En el recipiente Fig. 79 (2) se recogen y almacenan los cubitos de hielo del IceMaker. El recipiente Fig. 79 (3) es adecuado para conservar productos altos, como pizzas o bebidas alcohólicas.

El estante extraíble con IceTower está montado sobre una placa de vidrio con guías extraíbles. El estante extraíble se puede desmontar para su limpieza.

8.2.1 Desmontaje del estante extraíble con IceTower

Retirada de los recipientes

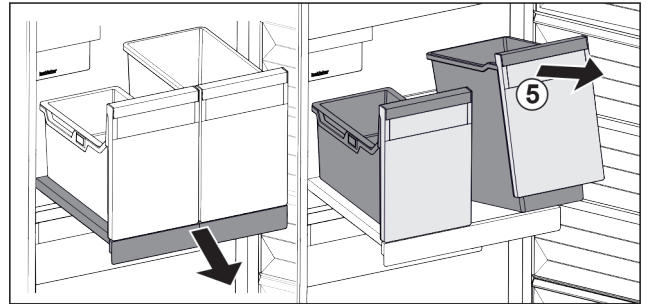


Fig. 80

- ▶ Extraer el estante extraíble.
- ▶ Levantar el recipiente Fig. 80 (5) por delante.
- ▶ Retirar el recipiente.

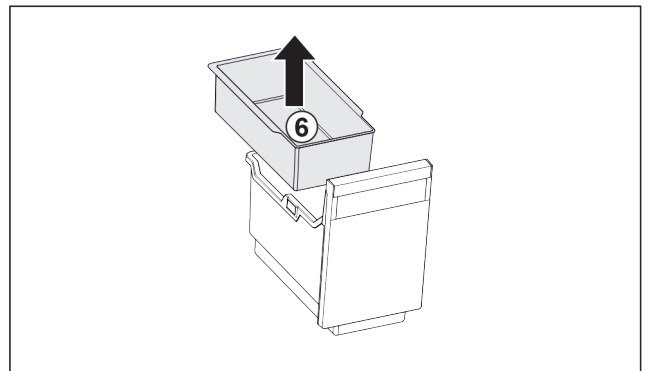


Fig. 81

- ▶ Retirar la bandeja suspendida Fig. 81 (6).
- ▶ Si hay cubitos de hielo en la bandeja suspendida: vaciar la bandeja suspendida.
- ▷ Se han retirado los recipientes y la bandeja suspendida, y se puede proceder a su limpieza. (consulte 9.3.4 Limpiar el equipamiento)

Retirada del estante extraíble

Asegurarse de que se cumplen los siguientes requisitos:

- Se han retirado los recipientes. (consulte Retirada de los recipientes)

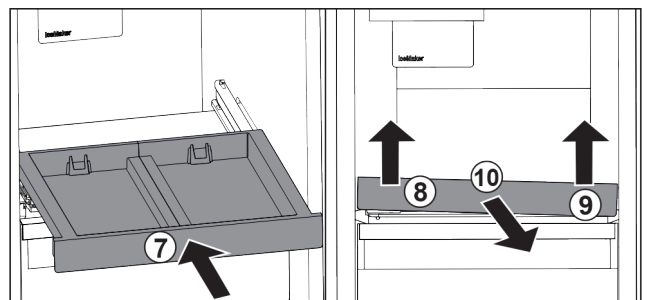


Fig. 82

- ▶ Introducir el estante extraíble. Fig. 82 (7)

- ▶ Levantar el estante extraíble por delante a la izquierda. *Fig. 82 (8)*
- ▶ Levantar el estante extraíble por delante a la derecha. *Fig. 82 (9)*
- ▷ El estante extraíble queda liberado de la fijación por delante.
- ▶ Retirar el estante extraíble hacia delante. *Fig. 82 (10)*
- ▷ Se ha retirado el estante extraíble y se puede proceder a su limpieza. (consulte 9.3.4 Limpiar el equipamiento)

Retirada de la placa de vidrio debajo del estante extraíble

(consulte 8.3 Placas de vidrio*)

8.2.2 Colocación del estante extraíble con IceTower

Colocación de la placa de vidrio debajo del estante extraíble

(consulte 8.3 Placas de vidrio*)

Colocación del estante extraíble

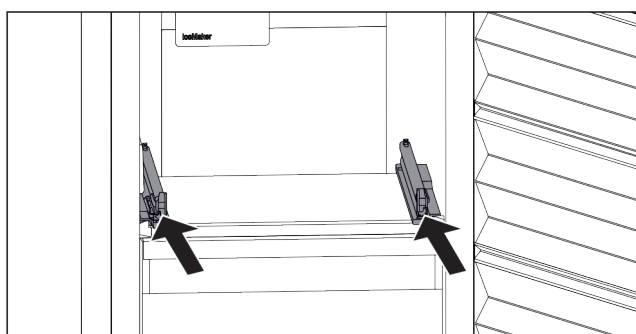


Fig. 83

- ▶ Introducir las guías.

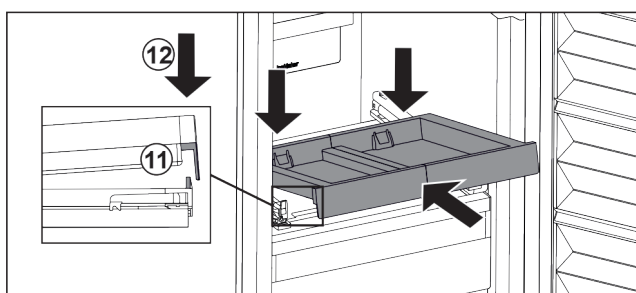


Fig. 84

- ▶ Colocar el estante extraíble inclinado detrás de la lengüeta delantera.
- ▶ Introducir en posición inclinada. Asegurarse de que a ambos lados, el tope quede detrás de la lengüeta. *Fig. 84 (11)*
- ▶ Depositar el estante extraíble por delante. *Fig. 84 (12)*

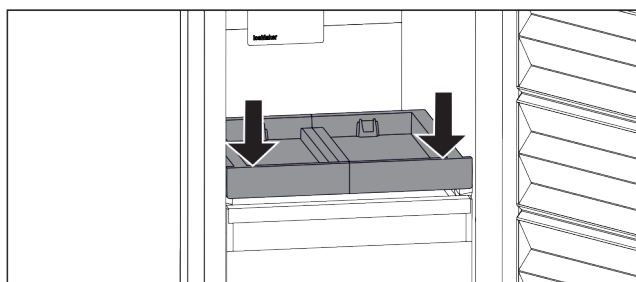


Fig. 85

- ▶ Presionar el estante extraíble por delante hacia abajo.
- ▷ El estante extraíble encaja de forma audible.

Colocación de los recipientes

Asegurarse de que se cumplen los siguientes requisitos:

- El estante extraíble está colocado. (consulte Colocación del estante extraíble)

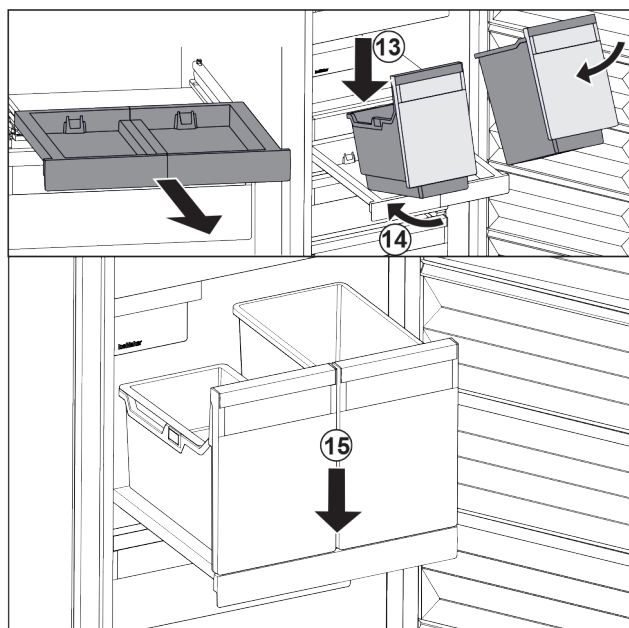


Fig. 86

- ▶ Extraer el estante extraíble.
- ▶ Sujetar el estante extraíble con una mano.

Nota

La forma de los recipientes hace imposible confundirlos.

- ▶ Colocar los recipientes inclinados sobre el estante extraíble. *Fig. 86 (13)*
- ▶ Introducir los recipientes inclinados hacia atrás. *Fig. 86 (14)*
- ▶ Depositar los recipientes por delante. *Fig. 86 (15)*

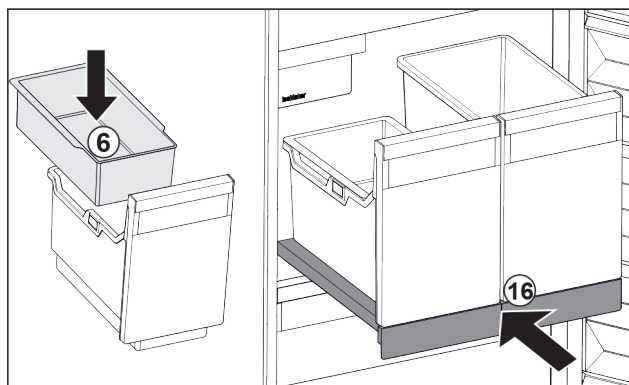


Fig. 87

- ▶ Colocar la bandeja suspendida *Fig. 87 (6)* para cubitos de hielo.
- ▶ Introducir el estante extraíble con recipiente (IceTower). *Fig. 87 (16)*
- ▷ El estante extraíble con IceTower está totalmente introducido.

8.3 Placas de vidrio*

AVISO

¡Queda prohibido retirar la placa de vidrio situada encima de IceTower!*

Daños en el IceMaker. En la placa de vidrio situada encima de IceTower está fijado el IceMaker.

- ▶ No retirar la placa de vidrio situada encima de IceTower.

Equipamiento

La placa de vidrio situada debajo de los cajones se puede retirar para la limpieza.

Puede retirar la placa de vidrio situada debajo de los cajones para utilizar VarioSpace.

8.3.1 Retirada / colocación del estante de cristal

Asegurar que se cumplen los siguientes requisitos:

- Estante de cristal debajo del cajón: El cajón se ha retirado. (consulte 8.1 Cajones)
- Estante extraíble debajo de la IceTower: La IceTower se ha retirado. (consulte 8.2 Estante extraíble con IceTower*) *

Retirada de una placa de vidrio

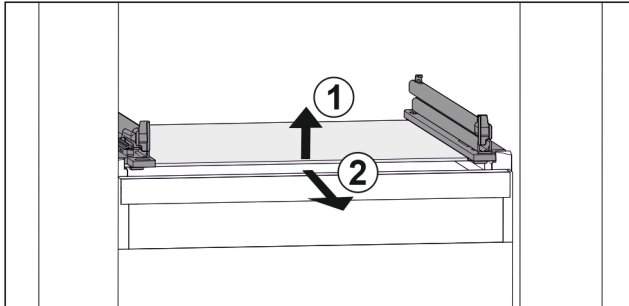


Fig. 88 Representación de la placa de vidrio a modo de ejemplo

- ▶ Levante la placa de vidrio por delante. Fig. 88 (1)
- ▶ Retire la placa de vidrio hacia delante. Fig. 88 (2)

Colocación de una placa de vidrio

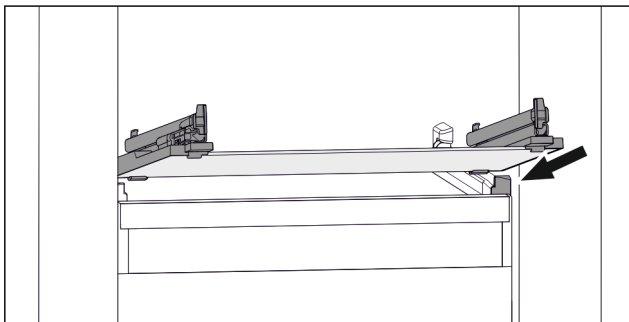


Fig. 89 Representación de la placa de vidrio a modo de ejemplo

- ▶ Coloque la placa de vidrio inclinada detrás de los topes. (consulte Fig. 89)
- ▶ Baje la placa de vidrio.
- ▶ Deslice la placa de vidrio hacia atrás.

8.4 EasyTwist-Ice*

Con el EasyTwist-Ice se pueden fabricar cubitos de hielo en cantidades normales. El EasyTwist-Ice recibe agua de un depósito de agua.

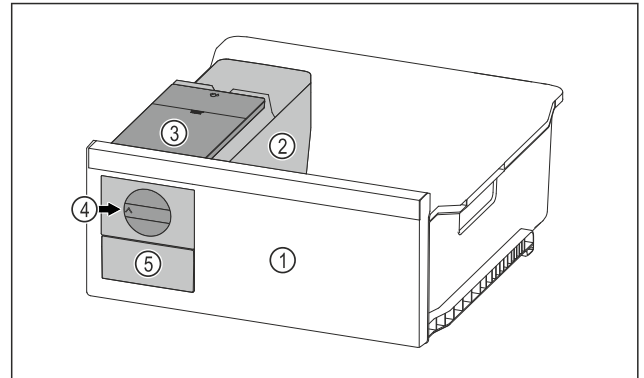


Fig. 90 Representación a modo de ejemplo

- (1) Cajón del congelador con EasyTwist-Ice
- (2) Módulo con cubitera
- (3) Depósito de agua
- (4) Botón giratorio
- (5) Compartimento de cubitos de hielo

Nota

No cambiar la posición del compartimento del congelador con EasyTwist-Ice en el aparato.

8.4.1 Fabricar cubitos de hielo

La cantidad de cubitos de hielo que se puede producir con el EasyTwist-Ice durante un período de tiempo determinado depende de la temperatura de congelación del electrodoméstico. Cuanto más baja sea la temperatura del electrodoméstico, más cubos de hielo podrá fabricar.

Cantidad máxima de cubitos de hielo de la cubitera:	20 cubitos de hielo
Capacidad máxima del compartimento de cubitos de hielo:	40 cubitos de hielo (equivalente a dos producciones de cubitos de hielo)
Más información sobre el tiempo necesario para la producción de cubitos de hielo:	(consulte 10.1 Datos técnicos)

Asegurar que se cumplen los siguientes requisitos:

- Se han limpiado los componentes del EasyTwist-Ice.

Llenado del depósito de agua



ADVERTENCIA

¡Peligro de intoxicación por agua contaminada!

- ▶ Llenar el depósito de agua exclusivamente con agua potable.

AVISO

¡Líquidos azucarados!

Daños en el EasyTwist-Ice.

- ▶ Llene únicamente con agua potable fría.

Nota

Mediante el uso de agua descarbonatada filtrada se obtiene agua potable con la mejor calidad de sabor para fabricar cubitos de hielo sin contratiempos.

Esta calidad de agua se puede obtener con un filtro de agua de mesa disponible en su distribuidor especializado.

- ▶ Llene el depósito de agua únicamente con agua potable descarbonatada y filtrada.

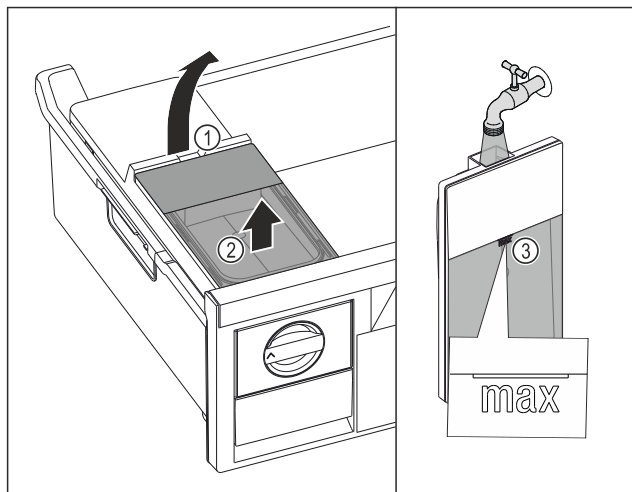


Fig. 91

- ▶ Extraer el cajón del congelador hasta el tope.
- ▶ Elevar el depósito de agua por la entalladura Fig. 91 (1).
- ▶ Extraer el depósito de agua hacia arriba. Fig. 91 (2)
- ▶ Llenar el depósito de agua con agua potable hasta la marca Fig. 91 (3).

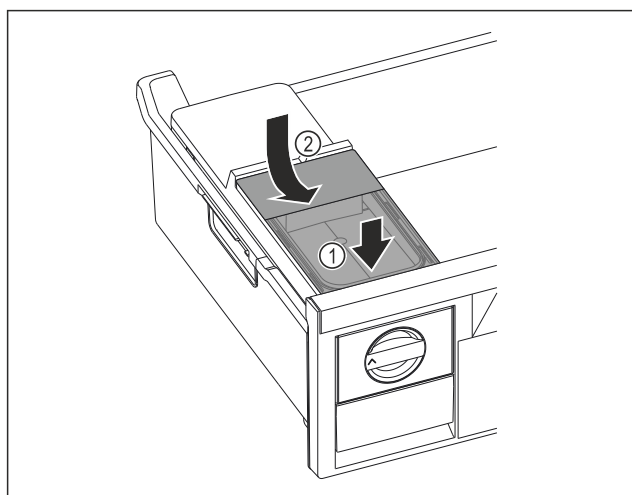


Fig. 92

- ▶ Colocar el depósito de agua por delante. Fig. 92 (1)
- ▶ Bajar el depósito de agua por detrás. Fig. 92 (2)
- ▶ Introducir el cajón del congelador.

Extracción de los cubitos

Asegurar que se cumplen los siguientes requisitos:

- Se ha respetado el tiempo necesario para la producción de cubitos de hielo. (consulte 10.1 Datos técnicos)
- El cajón del congelador está completamente insertado.
- El compartimento de cubitos de hielo está completamente insertado.
- ▶ Girar el botón giratorio Fig. 90 (4) en el sentido de las agujas del reloj hasta el tope.
- ▷ Los cubitos de hielo caen de la cubitera al compartimento de cubitos de hielo Fig. 90 (5).
- Si no se sueltan todos los cubitos de hielo de la cubitera:
- ▶ Girar varias veces el botón giratorio en el sentido de las agujas del reloj hasta el tope.

8.5 IceMaker*

El IceMaker sirve únicamente para fabricar cubitos de hielo en pequeñas cantidades.

Asegúrese de que se cumplen las siguientes condiciones:

- El IceMaker está limpio (consulte 9 Mantenimiento).

- El cajón IceMaker está limpio.
- El cajón del IceMaker se ha introducido por completo.

8.5.1 Fabricar cubitos de hielo

La capacidad de producción depende de la temperatura de congelación. Cuanto más baja sea la temperatura, más cubitos de hielo se pueden fabricar en un determinado espacio de tiempo.

Después de conectar por primera vez el IceMaker, puede tardar hasta 24 horas en fabricar los primeros cubitos de hielo.

- ▶ Active la función IceMaker.
- ▶ Fabricar una gran cantidad de cubitos de hielo: active la función MaxIce.
- ▶ Distribuya los cubitos de hielo de manera uniforme en el cajón para aumentar el volumen de llenado.
- ▶ Cierre el cajón: el IceMaker comienza de nuevo a fabricar automáticamente cubitos de hielo.

Nota

Cuando se alcanza una altura de llenado determinada en el cajón del IceMaker, no se fabrican más cubitos de hielo. El IceMaker no llena el cajón hasta el borde.

8.6 VarioSpace

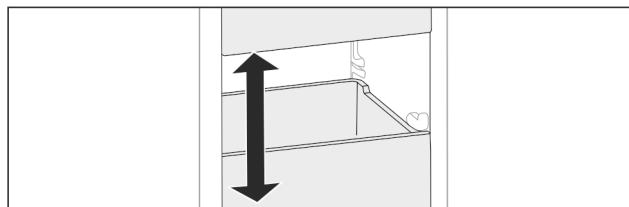


Fig. 93

Puede retirar cajones y placas de vidrio del aparato. De este modo obtendrá espacio para alimentos de gran tamaño como aves, carne, piezas de caza grandes y productos de pastelería de altura considerable, que de este modo se pueden congelar de una pieza para su posterior preparación.

- ▶ Tenga en cuenta los límites de carga de los cajones y las placas de vidrio (consulte 10.1 Datos técnicos).

8.7 Acumulador de refrigeración*

Los acumuladores de refrigeración evitan que la temperatura aumente con demasiada rapidez si se produce un fallo de corriente.

Los acumuladores de refrigeración se encuentran en el cajón.

Puede almacenar los acumuladores de frío en la bandeja de congelación.*

8.7.1 Utilizar el acumulador de refrigeración

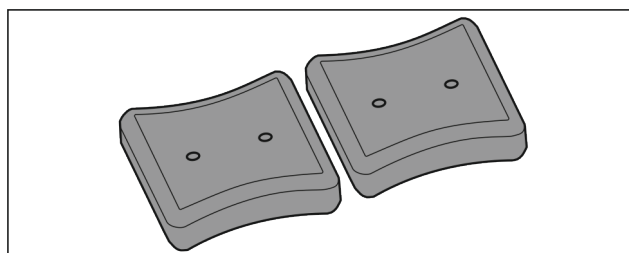


Fig. 94

- Si los acumuladores de refrigeración están congelados:
- ▶ Colóquelos en la parte delantera superior del compartimento congelador sobre los alimentos congelados.

9 Mantenimiento

9.1 Desmontaje / montaje de los sistemas de extracción

9.1.1 Indicaciones para el desmontaje

Algunos sistemas extraíbles se pueden desmontar para su limpieza. Su electrodoméstico puede incluir diferentes sistemas extraíbles.

Los siguientes sistemas extraíbles pueden o no desmontarse:

Sistema extraíble	desmontable / no desmontable
Cajón guiado sobre estante de cristal*	desmontable (consulte Cajón guiado sobre placa de vidrio*) *
Cajón inclinable superior*	no desmontable*
Cajón guiado sobre nervadura para recipientes	desmontable (consulte 9.1.3 Cajón guiado sobre nervadura para recipientes)
Cajón inferior	no desmontable
IceTower*	desmontable (consulte 9.1.4 IceTower*) *

9.1.2 Cajón sobre guías telescópicas*

Cajón guiado sobre placa de vidrio*

Desmontaje del sistema de extracción

Asegúrese de que se cumplen los siguientes requisitos:

- El cajón se ha retirado.
- La placa de vidrio se ha retirado. (consulte 8.3 Placas de vidrio*)

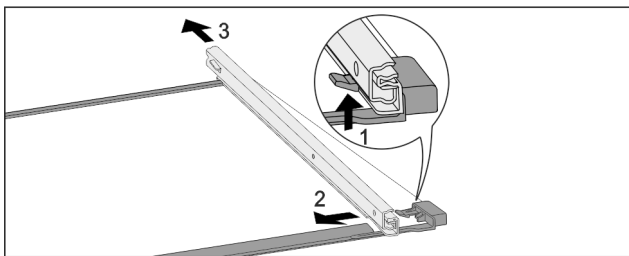


Fig. 95 Placa de vidrio con guías

- ▶ Presione hacia arriba el gancho de retención delantero. (1)
- ▶ Retire la guía extraíble hacia un lado (2) y hacia atrás (3).

Montaje del sistema de extracción

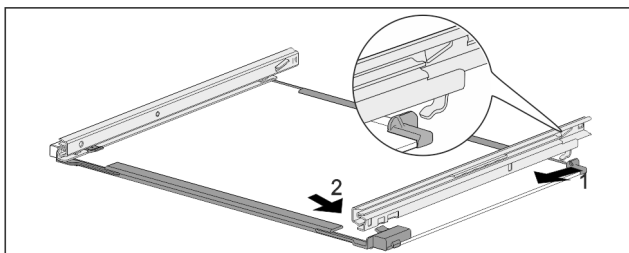


Fig. 96 Placa de vidrio con guías

- ▶ Enganche la guía por detrás. (1)
- ▶ Encastre la guía por delante. (2)

9.1.3 Cajón guiado sobre nervadura para recipientes

Desmontaje del sistema de extracción

Asegúrese de que se cumplen los siguientes requisitos:

- El cajón se ha retirado. (consulte 8.1.3 Cajón guiado sobre nervadura para recipientes)

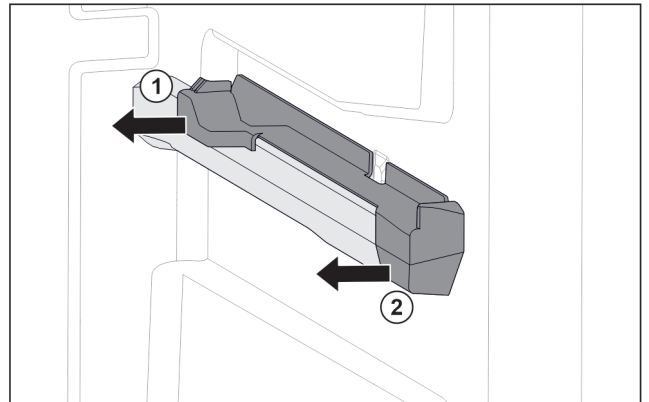


Fig. 97 Pieza de acoplamiento en la nervadura para recipientes derecha

- ▶ Sujete la pieza de acoplamiento por la parte trasera inferior.
- ▶ Retire la pieza de acoplamiento por detrás lateralmente. Fig. 97 (1)
- ▶ Retire la pieza de acoplamiento por delante lateralmente. Fig. 97 (2)

Montaje del sistema de extracción

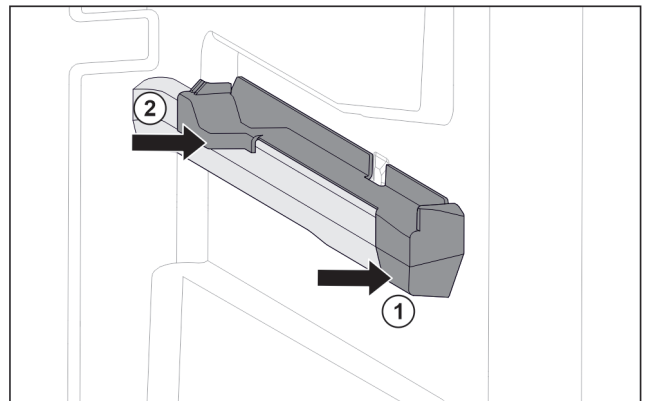


Fig. 98 Pieza de acoplamiento en la nervadura para recipientes derecha

- ▶ Coloque la pieza de acoplamiento delante en la nervadura para recipientes. Fig. 98 (1)
- ▶ Presione la pieza de acoplamiento por detrás. Fig. 98 (2)

9.1.4 IceTower*

Desmontaje del sistema de extracción

Asegúrese de que se cumplen los siguientes requisitos:

- La IceTower se ha retirado. (consulte 8.2 Estante extraíble con IceTower*)
- La placa de vidrio se ha retirado. (consulte 8.3 Placas de vidrio*)
- ▶ Coloque el estante extraíble sobre una mesa.
- ▷ Así podrá retirar más fácilmente las guías de la placa de vidrio.

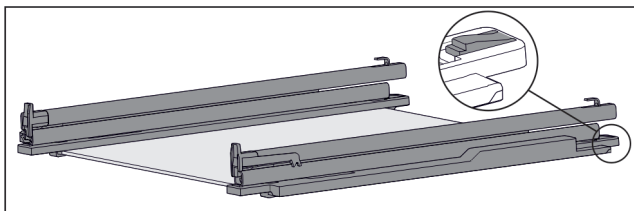


Fig. 99 Placa de vidrio con guías y piezas de sujeción

- ▶ Presione hacia abajo la pieza de sujeción por detrás (consulte Fig. 99) y, simultáneamente, deslice la guía hacia atrás.

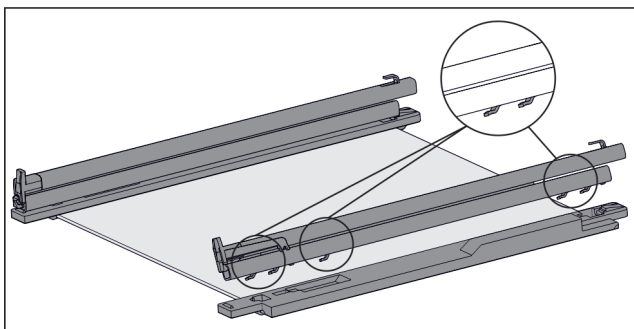


Fig. 100 Placa de vidrio con guías y piezas de sujeción

- ▷ Los ganchos de la guía se sueltan de la pieza de sujeción.
- ▶ Retire la guía de la pieza de sujeción.

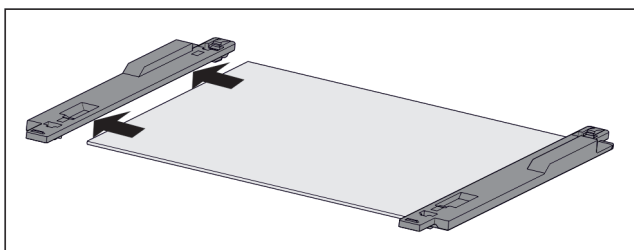


Fig. 101 Placa de vidrio con piezas de sujeción

- ▶ Retire lateralmente la pieza de sujeción de la placa de vidrio.

Montaje del sistema de extracción

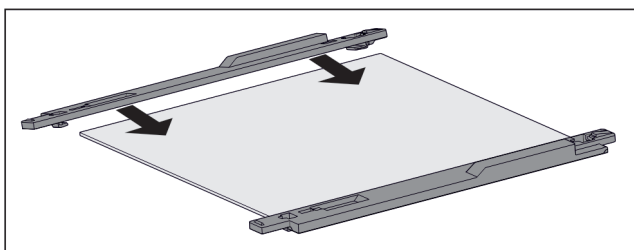


Fig. 102 Placa de vidrio con piezas de sujeción

- ▶ Coloque la pieza de sujeción sobre la placa de vidrio.
- ▶ Deslice la pieza de sujeción sobre la placa de vidrio hasta el tope.

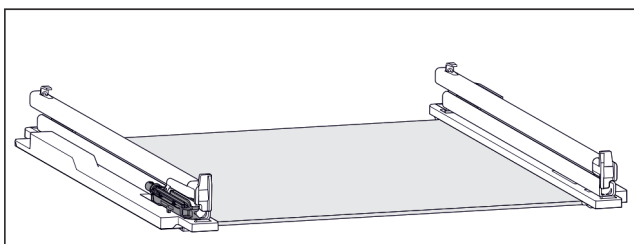


Fig. 103 Unidad de amortiguación

La unidad de amortiguación está fijada en la guía izquierda. (consulte Fig. 103) En la guía derecha no hay fijada ninguna unidad de amortiguación.

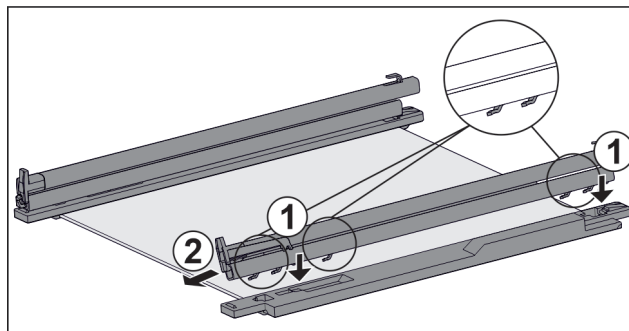


Fig. 104 Placa de vidrio con guías y piezas de sujeción

Para montar la guía **con** unidad de amortiguación:

- ▶ Coloque los ganchos de la guía en las aberturas de la pieza de sujeción **izquierda**. Fig. 104 (1)
- ▶ Tire de la guía hacia delante. Fig. 104 (2)

▷ La guía encaja por detrás de forma audible.

Para montar la guía **sin** unidad de amortiguación:

- ▶ Coloque los ganchos de la guía en las aberturas de la pieza de sujeción **derecha**. Fig. 104 (1)
- ▶ Tire de la guía hacia delante. Fig. 104 (2)

▷ La guía encaja por detrás de forma audible.

9.2 Descongelación del aparato

9.2.1 Descongelación con NoFrost

El sistema NoFrost se encarga automáticamente de la descongelación. La humedad se condensa en el evaporador y periódicamente se descongela y evapora.

No es necesario descongelar el aparato.

Nota

En la base del aparato pueden acumularse gotas de agua.

En el caso de poner el aparato fuera de servicio:

- ▶ Colocar una toalla delante del aparato para absorber las gotas de agua que pudieran salir. (consulte II Puesta fuera de servicio)

9.3 Limpiar el aparato

9.3.1 Preparativos



ADVERTENCIA

Peligro de descarga eléctrica

- ▶ Retire el conector del frigorífico o interrumpa el suministro de corriente.



ADVERTENCIA

Peligro de incendio

- ▶ No dañar el circuito de refrigeración.

- ▶ Vacíe el aparato.

- ▶ Retire el enchufe de alimentación de red.

9.3.2 Limpieza de la carcasa

AVISO

¡Limpieza indebida!

Daños en el aparato.

- ▶ Utilice únicamente paños de limpieza suaves y limpiadores universales con pH neutro.

- ▶ No utilice esponjas ni estropajos metálicos que sean abrasivos o puedan provocar arañazos.

- ▶ No utilice productos de limpieza cáusticos, abrasivos o que contengan arena, cloro o ácido.

Mantenimiento



ADVERTENCIA

Riesgo de daños y lesiones derivado del vapor caliente
El vapor caliente puede causar quemaduras y dañar las superficies.

- ▶ No emplee nunca aparatos de limpieza a vapor
- ▶ Limpiar el aparato con un paño suave y limpio. En caso de suciedad persistente, utilizar agua tibia con un limpiador neutro. Las botellas de vidrio se pueden limpiar adicionalmente con limpiacristales.

9.3.3 Limpiar el interior

AVISO

¡Limpieza indebida!
Daños en el aparato.

- ▶ Utilice únicamente paños de limpieza suaves y limpiadores universales con pH neutro.
- ▶ No utilice esponjas ni estropajos metálicos que sean abrasivos o puedan provocar arañazos.
- ▶ No utilice productos de limpieza cáusticos, abrasivos o que contengan arena, cloro o ácido.
- ▶ Superficies de plástico: limpie a mano con un paño limpio y suave, agua tibia y un poco de líquido lavavajillas.
- ▶ Superficies de metal: limpie a mano con un paño limpio y suave, agua tibia y un poco de líquido lavavajillas.

9.3.4 Limpiar el equipamiento

AVISO

¡Limpieza indebida!
Daños en el aparato.

- ▶ Utilice únicamente paños de limpieza suaves y limpiadores universales con pH neutro.
- ▶ No utilice esponjas ni estropajos metálicos que sean abrasivos o puedan provocar arañazos.
- ▶ No utilice productos de limpieza cáusticos, abrasivos o que contengan arena, cloro o ácido.

Limpieza con un paño limpio y suave, agua tibia y un poco de líquido lavavajillas:

- Estante extraíble IceTower*
- Cajón
A tener en cuenta: ¡No retirar el imán del cajón! El imán garantiza el funcionamiento del IceMaker.*
- Bandeja de congelación*
- Componentes del EasyTwist-Ice*

Limpieza con un paño húmedo:*

- Rieles telescópicos
Tenga en cuenta que la grasa de las pistas de rodadura sirve de lubricación y no se debe retirar.

Limpieza en el lavavajillas hasta 60 °C:

- Bandeja de cubitos de hielo*
- Cuchara para cubitos de hielo*
- ▶ Desarme el equipamiento: véase el respectivo capítulo.
- ▶ Limpie el equipamiento.

9.3.5 Limpiar el EasyTwist-Ice*

Limpiar el EasyTwist-Ice en los casos siguientes:

- Primera puesta en marcha
- Si no se utiliza durante más de 48 horas
- Si se requiere su limpieza

Desmontar el EasyTwist-Ice

Asegúrese de que se cumplan los siguientes requisitos:

- Se ha sacado el cajón. (consulte 8.1 Cajones)
- Se ha colocado el cajón sobre una mesa.

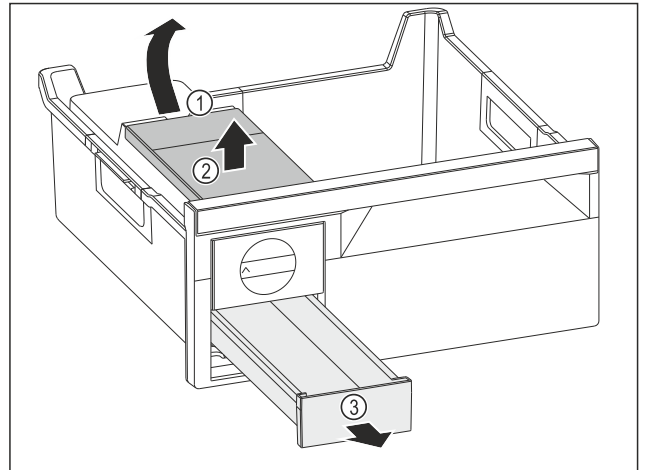


Fig. 105

- ▶ Sacar el depósito de agua: Subir el depósito de agua por la entalladura Fig. 105 (1).
- ▶ Extraer el depósito de agua Fig. 105 (2) por arriba.
- ▶ Extraer el cajón para cubitos de hielo Fig. 105 (3) por delante.

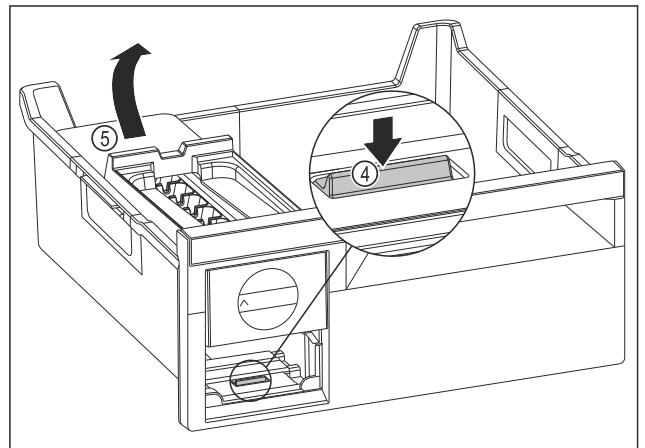


Fig. 106

- ▶ Extraer el cuerpo del EasyTwist-Ice: Presionar la lengüeta Fig. 106 (4) con los dedos hacia abajo subiendo al mismo tiempo por detrás con la otra mano el cuerpo del EasyTwist-Ice Fig. 106 (5).
- ▶ Extraer del cajón para congelados el cuerpo del EasyTwist-Ice.

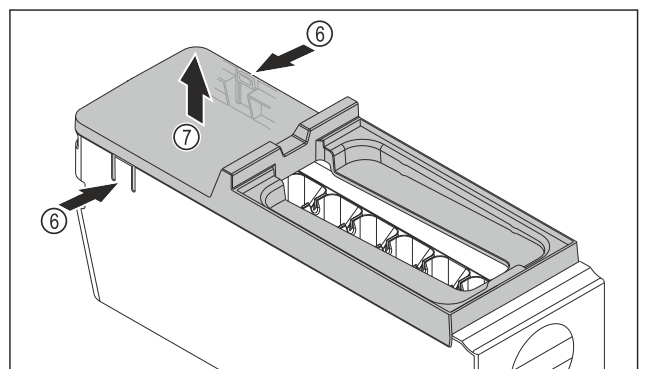


Fig. 107

- ▶ Extraer la cubierta del EasyTwist-Ice: Presionar con la mano las lengüetas Fig. 107 (6) a ambos lados del cuerpo del EasyTwist-Ice.
- ▶ Sacar la cubierta Fig. 107 (7) con la otra mano tirando hacia arriba.
- ▶ El EasyTwist-Ice está desmontado en cuatro piezas. (consulte Fig. 108)

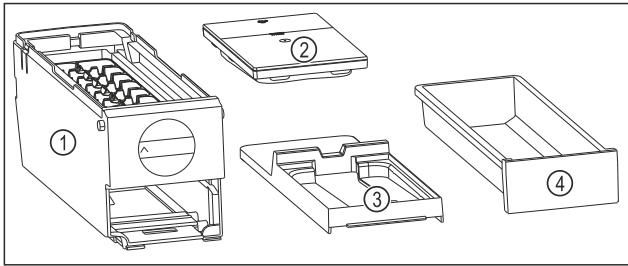


Fig. 108 Componentes del EasyTwist-Ice

- (1) Cuerpo del EasyTwist-Ice con bandeja para cubitos de hielo
 (2) Depósito de agua
 (3) Cubierta
 (4) Cajón para cubitos de hielos

AVISO

¡Peligro de daños materiales por desmontaje incorrecto! Rotura, resquebrajado y astillado del equipamiento. Si continúa desmontando el cuerpo del EasyTwist-Ice, podría dañar el cabezal giratorio u otras piezas del cuerpo del EasyTwist-Ice.

- ▶ Desmontar el EasyTwist-Ice solo en los componentes mostrados. (consulte Fig. 108)
- ▶ Limpiar el cuerpo del EasyTwist-Ice Fig. 108 (1) en su totalidad.

Limpiar el EasyTwist-Ice

Asegúrese de que se cumplan los siguientes requisitos:

- El EasyTwist-Ice está desmontado. (consulte Desmontar el EasyTwist-Ice)
- ▶ Limpiar el cajón para cubitos de hielo, el depósito de agua y el cuerpo del EasyTwist-Ice con un producto limpiahogar disuelto en agua templada.
- ▶ Secar completamente todos los componentes limpios con un paño seco.
- ▷ El EasyTwist-Ice está limpio.

Montar el EasyTwist-Ice

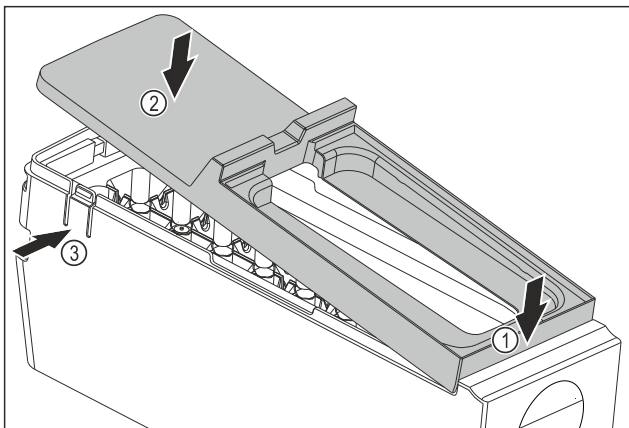


Fig. 109

- ▶ Montar la cubierta del EasyTwist-Ice: Colocar la cubierta por delante. Fig. 109 (1)
- ▶ Bajar la cubierta por detrás. Fig. 109 (2)
- ▷ La cubierta encaja en ambas lengüetas Fig. 109 (3) de forma audible.

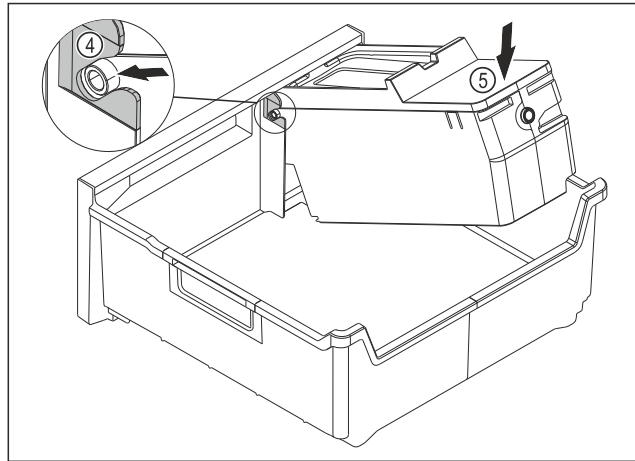


Fig. 110

- ▶ Montar el cuerpo del EasyTwist-Ice: Introducir los ejes del cuerpo del EasyTwist-Ice en las guías Fig. 110 (4).
- ▶ Presionar el cuerpo del EasyTwist-Ice Fig. 110 (5) hacia abajo por detrás.
- ▷ El cuerpo del EasyTwist-Ice encaja de forma audible.

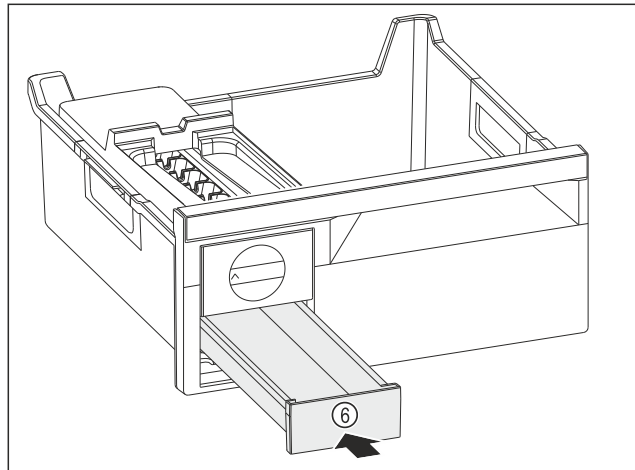


Fig. 111

- ▶ Introducir el cajón para cubitos de hielo Fig. 111 (6).



ADVERTENCIA

¡Peligro de intoxicación por agua contaminada!

- ▶ Llenar el depósito de agua exclusivamente con agua potable.

- ▶ Rellenar el depósito con agua.
- ▶ Introducir el depósito de agua.
- ▶ Introducir el cajón. (consulte 8.1 Cajones)
- Si utiliza agua no filtrada:
 - ▶ Desechar los cubitos de hielo pasadas 24 horas.
- o- Si utiliza agua filtrada:
 - ▶ Desechar los cubitos de hielo pasadas 48 horas.

9.3.6 Limpiar el IceMaker*

El IceMaker se puede limpiar de diversas maneras.

Se debe limpiar en los siguientes casos:

- Primera puesta en funcionamiento
- Con conexión de agua:*
 - Si no se ha utilizado durante más de 5 días.*

Asegúrese de que se cumplen los siguientes requisitos:

- El cajón del IceMaker está vacío.

Asistencia al cliente

- El cajón del IceMaker se ha introducido.
- IceMaker está activado.

En la primera puesta en funcionamiento o después de un periodo de inactividad prolongado

Limpie el IceMaker con la función TubeClean.

- ▶ Colocar un recipiente vacío de 1,5 l (altura máx. 10 cm) en el cajón debajo del IceMaker.
- ▶ Activar la función TubeClean.
- ▷ Se prepara el proceso de limpieza (máx. 60 min.): el símbolo parpadea.
- ▷ Se limpian las tuberías de agua: el símbolo parpadea.
- ▷ El proceso de limpieza ha finalizado: la función se desactiva automáticamente.
- ▶ Extraiga el cajón del IceMaker y retire el recipiente.
- ▶ Limpie el cajón del IceMaker con agua caliente y un poco de líquido lavavajillas.
- ▶ Introduzca el cajón del IceMaker.
- ▷ La producción de cubitos de hielo se inicia automáticamente.
- ▶ Deseche los cubitos de hielo que se fabriquen en las 24 horas posteriores a la primera producción de cubitos de hielo.

Si requiere limpieza

Limpie manualmente el IceMaker.

- ▶ Retire el cajón del IceMaker y límpielo con agua caliente y un poco de líquido lavavajillas.
- ▶ Introduzca el cajón del IceMaker.
- ▷ La producción de cubitos de hielo se inicia automáticamente.

9.3.7 Después de la limpieza

- ▶ Seque el aparato y las piezas de equipamiento
- ▶ Conecte y ponga en marcha el aparato.
- ▶ Active SuperFrost (consulte 7.2 Funciones del electrodoméstico).
- Cuando la temperatura sea lo suficientemente baja:
- ▶ Introduzca los alimentos.
- ▶ Repita periódicamente la limpieza.

10 Asistencia al cliente

10.1 Datos técnicos

Rango de temperatura	
Congelación	-28 °C a -15 °C

Cantidad máxima de congelación en 24 h	
Congelador	Véase la placa de características en "Capacidad de congelación .../24 h"

Peso máximo de carga del equipamiento			
Equipamiento	Anchura del electrodoméstico 550 mm (véase el capítulo Medidas del electrodoméstico en las instrucciones de montaje)	Anchura del electrodoméstico 600 mm (véase el capítulo Medidas del electrodoméstico en las instrucciones de montaje)	Anchura del electrodoméstico 700 mm (véase el capítulo Medidas del electrodoméstico en las instrucciones de montaje)
Cajón guiado sobre nervadura para recipientes (consulte 8.1.3 Cajón guiado sobre nervadura para recipientes)	14 kg	19 kg	19 kg
Cajón guiado sobre placa de vidrio* (consulte 8.1.1 Cajón sobre guías telescópicas*) *	12 kg*	15 kg*	22 kg*
Cajón inferior (consulte 8.1.4 Cajón inferior)	--	11 kg	19 kg
Cajón inclinable superior* (consulte 8.1.2 Cajón inclinable superior*) *	--*	19 kg*	19 kg*

Producción de cubitos de hielo con IceMaker*	
Producción de cubitos de hielo en 24 h	A -18 °C de temperatura: 0,8 kg de cubitos de hielo
Producción máx. de cubitos de hielo en 24 h	Con la función MaxIce activada: 1,2 kg de cubitos de hielo

Producción de cubitos de hielo con EasyTwist-Ice*	
Tiempo requerido a -18 °C	aprox. 5,5 h
Tiempo requerido con SuperFrost activado	aprox. 3 h

10.2 Ruidos durante el funcionamiento

El aparato produce diferentes ruidos durante el funcionamiento.

- Con una **baja potencia de refrigeración**, el aparato ahorra energía, pero tarda más en refrigerar los alimentos. El nivel de sonido **disminuye**.
- Con una **alta potencia de refrigeración**, los alimentos se refrigeran antes. El nivel de sonido **aumenta**.

Ejemplos:

- Funciones activadas (consulte 7.2 Funciones del electrodoméstico)
- Ventilador en funcionamiento
- Introducción de alimentos frescos

- Alta temperatura ambiente
- Puerta abierta prolongadamente

Ruido	Posible causa	Tipo de ruido
Gorgoteo y chapoteo	El refrigerante fluye por el circuito frigorífico.	Ruido de trabajo normal
Silbido y chisporroteo	El refrigerante se inyecta en el circuito frigorífico.	Ruido de trabajo normal
Gruído	El aparato refrigera. El nivel de sonido depende de la potencia de refrigeración.	Ruido de trabajo normal
Murmullo y ronroneo	El ventilador está funcionando.	Ruido normal durante el funcionamiento
Clic	Los componentes se conectan y desconectan.	Ruido normal de conmutación
Traqueteo o zumbido	Las válvulas o chapaletas están activas.	Ruido normal de conmutación
Suave golpeteo, zumbido o silbido*	La válvula está activada.	Ruido normal de funcionamiento

Ruido	Posible causa	Tipo de ruido	Solución
Vibración	Instalación inadecuada	Ruido erróneo	Alinee el aparato en posición horizontal mediante las patas de ajuste.

Ruido	Posible causa	Tipo de ruido	Solución
Repiqueteo	Equipamiento, objetos en el interior del aparato	Ruido erróneo	Fije las piezas de equipamiento. Deje una distancia entre los objetos.

10.3 Avería técnica

El aparato se ha construido y fabricado para proporcionar un alto nivel de fiabilidad y durabilidad. No obstante, si durante el funcionamiento se produce una avería, compruebe si se trata de un fallo de uso. En este caso, los costes de reparación correrán a cargo del usuario aunque el aparato se encuentre dentro del periodo de garantía.

El usuario puede subsanar las siguientes averías.

10.3.1 Funcionamiento del aparato

Fallo	Causa	Solución
El aparato no funciona	→ El aparato no se conecta.	▶ Conecte el aparato.
	→ El enchufe de alimentación de red no entra correctamente en la toma de corriente	▶ Controle el enchufe de alimentación de red
	→ El fusible de la toma de corriente no funciona	▶ Controle el fusible
	→ Corte de corriente	▶ Mantenga el aparato cerrado ▶ Proteja los alimentos: coloque acumuladores de refrigeración sobre los alimentos o utilice un congelador con motor independiente en caso de que el fallo de corriente se prolongue. ▶ No vuelva a congelar los alimentos descongelados.
	→ El conector del aparato no está insertado correctamente en el mismo.	▶ Compruebe el conector del aparato.
La temperatura no es suficientemente baja	→ La puerta del aparato no se ha cerrado correctamente	▶ Cierre la puerta del aparato
	→ La ventilación y el escape de aire son insuficientes	▶ Deje libre y limpie la rejilla de aire.
	→ La temperatura ambiente es demasiado alta	▶ Solución de problemas: (consulte 1.4 Ámbito de uso del aparato)

Asistencia al cliente

Fallo	Causa	Solución
	→ El aparato se abre con demasiada frecuencia o durante mucho tiempo	▶ Esperar a que la temperatura necesaria se vuelva a ajustar automáticamente. En caso contrario, dirigirse al servicio atención al cliente. (consulte 10.4 Servicio de atención al cliente)
	→ Se ha cargado una cantidad demasiado grande de alimentos frescos sin la función SuperFrost.	▶ Resolución del problema: (consulte SuperFrost)
	→ La temperatura se ha ajustado incorrectamente	▶ Reduzca el ajuste de temperatura y compruébelo transcurridas 24 horas.
	→ El aparato está situado demasiado cerca de una fuente de calor (cocina, calefacción, etc.).	▶ Cambie el lugar de instalación del aparato o de la fuente de calor.
La junta de la puerta es defectuosa o se debe sustituir por otros motivos.	→ La junta de la puerta es intercambiable. Se puede cambiar sin necesidad de herramientas auxiliares.	▶ Ponerse en contacto con el servicio de atención al cliente. (consulte 10.4 Servicio de atención al cliente)
El aparato está helado o se forma agua de condensación.	→ La junta de la puerta se puede haber salido de la ranura.	▶ Compruebe si la junta de la puerta está bien asentada en la ranura.
Las superficies exteriores del aparato están calientes*.	→ El calor del circuito frigorífico se utiliza para impedir que se produzca agua de condensación	▶ Esto es normal.

10.3.2 Equipamiento

Fallo	Causa	Solución
No es posible encender el IceMaker.*	→ El aparato no está conectado y, por tanto, tampoco el IceMaker.	▶ Conecte el aparato (véanse las instrucciones de montaje).
El IceMaker no fabrica cubitos de hielo.*	→ El IceMaker no está encendido.	▶ Active el IceMaker.
	→ El cajón del fabricante automático de cubitos de hielo IceMaker no está bien cerrado	▶ Introduzca bien dicho compartimiento
	→ La conexión de agua no está abierta.	▶ Abra la conexión de agua.*

10.4 Servicio de atención al cliente

En primer lugar, comprobar si puede eliminar el fallo por su cuenta (consulte 10 Asistencia al cliente) . Si no es posible, dirigirse al servicio de atención al cliente.

Puede encontrar la dirección en el folleto del “servicio de atención al cliente de Liebherr” adjunto o en home.liebherr.com/service.



ADVERTENCIA

¡Reparación no profesional!
Lesiones.

- ▶ Las reparaciones e intervenciones en el aparato y la línea de alimentación eléctrica que no se nombran expresamente (consulte 9 Mantenimiento) sólo se deben realizar a través del servicio postventa.
- ▶ Las líneas de alimentación eléctrica dañadas deben ser sustituidas únicamente por el fabricante o por su servicio técnico o por personal con una cualificación similar.
- ▶ En aparatos con enchufes con puesta a tierra, el propio cliente puede realizar el cambio.

10.4.1 Ponerse en contacto con el servicio de atención al cliente

Asegurarse de que se dispone de la siguiente información del electrodoméstico:

- Denominación del aparato (Model e Index)
- N.º de servicio (Service)
- N.º de serie (S-Nr.)
- ▶ Acceder a la información sobre el electrodoméstico a través de la pantalla. (consulte Información sobre el electrodoméstico)
- o-
- ▶ Obtener la información sobre el electrodoméstico en la placa de características. (consulte 10.5 Placa de identificación)
- ▶ Anote dicha información.
- ▶ Notificar al servicio de atención al cliente: indicar el fallo y facilitar la información sobre el electrodoméstico.
- ▷ Esto permite un servicio rápido y preciso.
- ▶ Seguir las instrucciones adicionales del servicio de atención al cliente.

10.5 Placa de identificación

La placa de identificación se encuentra detrás de los cajones en la parte interior del aparato.

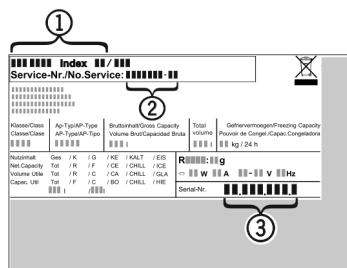


Fig. 112

- (1) Denominación del aparato
- (2) N.º de servicio
- (3) N.º de serie
- ▶ Lea la información en la placa de identificación.

11 Puesta fuera de servicio

- ▶ Vacíe el aparato.
- ▶ Desactivar el IceMaker. (consulte Desactivación de IceMaker) *
- ▶ Apagar el electrodoméstico. (consulte Desconectar el aparato)
- ▶ Retire el enchufe de alimentación de red.
- ▶ Si fuera necesario, retire el conector del aparato: extráigalo y muévelo al mismo tiempo de izquierda a derecha.
- ▶ Colocar una toalla delante del aparato para absorber las gotas de agua que pudieran salir.
- ▶ Limpiar el electrodoméstico. (consulte 9.3 Limpiar el aparato)
- ▶ Dejar la puerta abierta para que no se formen malos olores.

12 Eliminación

12.1 Preparar el aparato para su eliminación



Liebherr utiliza pilas en algunos aparatos. Por motivos de protección del medioambiente, la legislación de la UE obliga al usuario final a retirar estas pilas de los aparatos usados antes de proceder a su eliminación. Si su aparato incluye pilas, encontrará la indicación correspondiente en el propio aparato.

Bombillas Si puede retirar usted mismo las bombillas sin dañarlas, también debe desmontarlas antes de la eliminación del aparato.

- ▶ Poner el aparato fuera de servicio.
- ▶ Aparato con pilas: retirar las pilas. Para una descripción véase el capítulo **Mantenimiento**.
- ▶ Si es posible: desmontar las bombillas sin dañarlas.

12.2 Eliminar el aparato de manera respetuosa con el medioambiente



El aparato todavía contiene materiales valiosos y se debe llevar a un punto de recogida separado de los residuos domésticos sin clasificar.



Las pilas se deben eliminar por separado del aparato usado. A este respecto, puede entregar las pilas gratuitamente en un comercio, así como en los centros de reciclaje y puntos verdes.

Bombillas

Eliminar las bombillas desmontadas a través de los sistemas de recogida pertinentes.

En el caso de Alemania:

Puede eliminar gratuitamente el aparato en los centros de reciclaje y puntos verdes, en los contenedores de recogida de la clase 1. En el caso de comprar un frigorífico/congelador nuevo y hacerlo en una superficie comercial > 400 m², el comercio se encargará de retirarlo gratuitamente el aparato usado.



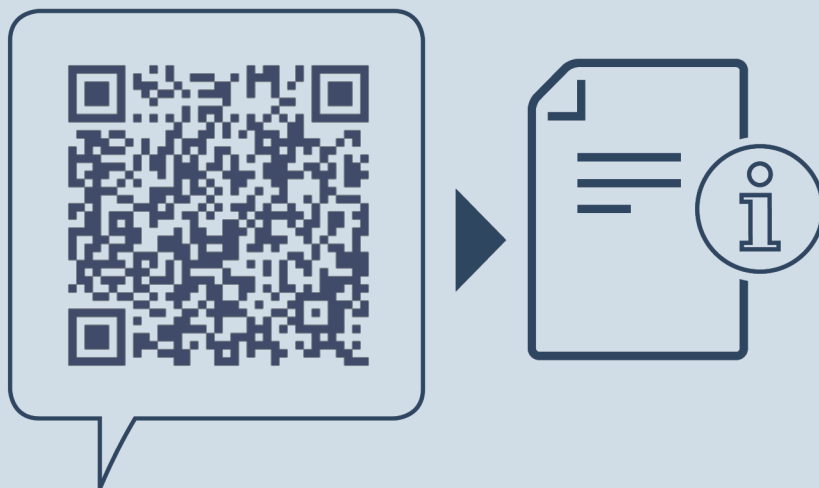
ADVERTENCIA

¡Fugas de refrigerante y aceite!

Incendio. El refrigerante contenido es respetuoso con el medioambiente, pero es inflamable. El aceite contenido también es inflamable. Las fugas de refrigerante y aceite pueden inflamarse con una concentración correspondientemente elevada y al entrar en contacto con una fuente de calor externa.

▶ No se deben dañar las tuberías del circuito de refrigerante y del compresor.

- ▶ Transportar el aparato sin daños.
- ▶ Eliminar las pilas, las bombillas y el aparato conforme a lo dispuesto anteriormente.



home.liebherr.com/fridge-manuals

ES Congelador

Fecha de publicación: 20240304

**Índice de números
de artículo: 7088347-01**

Liebherr-Hausgeräte Ochsenhausen GmbH
Memminger Straße 77-79
88416 Ochsenhausen
Deutschland



Instrucciones de uso














Quality, Design and Innovation



home.liebherr.com/fridge-manuals

LIEBHERR



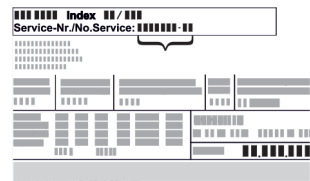
Índice


1	Visión general del aparato.....	3
1.1	Alcance de suministro.....	3
1.2	Vista general del aparato y del equipamiento.....	3
1.3	SmartDevice.....	3
1.4	Ámbito de uso del aparato.....	4
1.5	Conformidad.....	4
1.6	Sustancias extremadamente preocupantes de acuerdo con el reglamento REACH.....	4
1.7	Base de datos EPREL.....	4
2	Instrucciones generales de seguridad.....	5
3	Puesta en marcha.....	6
3.1	Encendido del aparato.....	6
3.2	Colocación de componentes.....	6
4	Almacenamiento.....	6
4.1	Instrucciones de almacenamiento.....	6
4.2	Compartimento del refrigerador.....	7
4.3	EasyFresh.....	7
4.4	Tiempos de conservación.....	7
5	Ahorrar energía.....	7
6	Manejo.....	7
6.1	Elementos de manejo y visualización.....	7
6.1.1	Pantalla Status.....	7
6.1.2	Navegación.....	7
6.1.3	Estructura de manejo.....	8
6.1.4	Símbolos en la pantalla.....	8
6.2	Lógica de control.....	8
6.2.1	Activación / desactivación de la función.....	8
6.2.2	Seleccionar el valor de función.....	8
6.2.3	Activación / desactivación del ajuste.....	9
6.2.4	Seleccionar valor de ajuste.....	9
6.2.5	Acceso al menú del cliente.....	9
6.3	Funciones del electrodoméstico.....	9
	Desconexión del aparato.....	9
	WLAN.....	10
	Temperatura.....	10
	Unidad de temperatura.....	11
	SuperCool.....	11
	PowerCool.....	11
	PartyMode*.....	11
	HolidayMode.....	11
	SabbathMode.....	11
	E-Saver.....	12
	CleaningMode.....	12
	Brillo de la pantalla.....	13
	Alarma de puerta.....	13
	Bloqueo de entrada.....	13



Información.....	13
Recordatorio.....	13
Modo de demostración.....	13
Restablecimiento.....	14
6.4 Mensajes de error.....	14
6.4.1 Advertencias.....	14
7 Componentes.....	15
7.1 Compartimientos de la puerta.....	15
7.2 Estantes.....	15
7.3 Estantes divisibles*.....	15
7.4 VarioSafe*.....	16
7.5 Cajones.....	18
7.6 Tapa del cajón EasyFresh-Safe.....	18
7.7 Regulación de la humedad.....	19
7.8 Tabla expandible con canasta para botellas*.....	19
7.9 Planchas de vidrio.....	20
7.10 Soporte para botellas.....	20
8 Mantenimiento.....	20
8.1 Filtro de carbón activado FreshAir.....	20
8.2 Desmontaje/montaje de sistemas de extracción..	21
8.3 Desescarche del aparato.....	21
8.4 Limpieza del aparato.....	22
9 Asistencia al cliente.....	22
9.1 Datos técnicos.....	22
9.2 Ruidos de funcionamiento.....	22
9.3 Falla técnica.....	23
9.4 Servicio al cliente.....	24
9.5 Placa de características.....	24
10 Retirada del servicio.....	24
11 Eliminación.....	25
11.1 Preparación del aparato para su eliminación.....	25
11.2 Elimine el aparato de forma respetuosa con el medioambiente.....	25

El fabricante trabaja continuamente para seguir desarrollando todos los tipos y modelos. De este modo, tenga en cuenta que se producen modificaciones de la forma, el equipo y la técnica.

Símbolo	Explicación
	Leer las instrucciones Para conocer todas las prestaciones de su nuevo aparato, lea detenidamente las notas de estas instrucciones.
	Instrucciones completas en Internet Puede encontrar las instrucciones completas en Internet a través del código QR que aparece en la parte delantera de las instrucciones, en home.liebherr.com/fridge-manuals . El número de servicio se encuentra en la placa de características:
	
	Fig. Representación a modo de ejemplo

Símbolo	Explicación
	Comprobación del aparato Compruebe que ninguno de los componentes esté dañado. En caso de reclamaciones póngase en contacto con el distribuidor o servicio al cliente.
	Variaciones Las instrucciones son válidas para varios modelos; pueden producirse variaciones. Las secciones sólo aplicables a determinados aparatos aparecen marcadas con un asterisco (*).
	Instrucciones de procedimiento y resultados del mismo Las instrucciones de procedimiento están marcadas con un ▶. Los resultados están marcados con un ▷.
	Vídeos En el canal de YouTube de Liebherr-Hausgeräte encontrará vídeos sobre los electrodomésticos.

Estas instrucciones de uso son válidas para los modelos:

R(D) ...	42../ 46../ 50../ 52..
Kf/ Ksfe	46../ 52..
SR ...	52..

1 Visión general del aparato

1.1 Alcance de suministro

Revisar que ninguna pieza se haya dañado durante el transporte. Si tiene alguna queja, póngase en contacto con el distribuidor o con el servicio de atención al cliente. (consulte 9.4 Servicio al cliente)

La entrega incluye los siguientes componentes:

- Aparato independiente
- Componentes (según el modelo)
- Material de montaje (según el modelo)
- "Quick Start Guide"
- "Installation Guide"
- Folleto de servicio

1.2 Vista general del aparato y del equipamiento

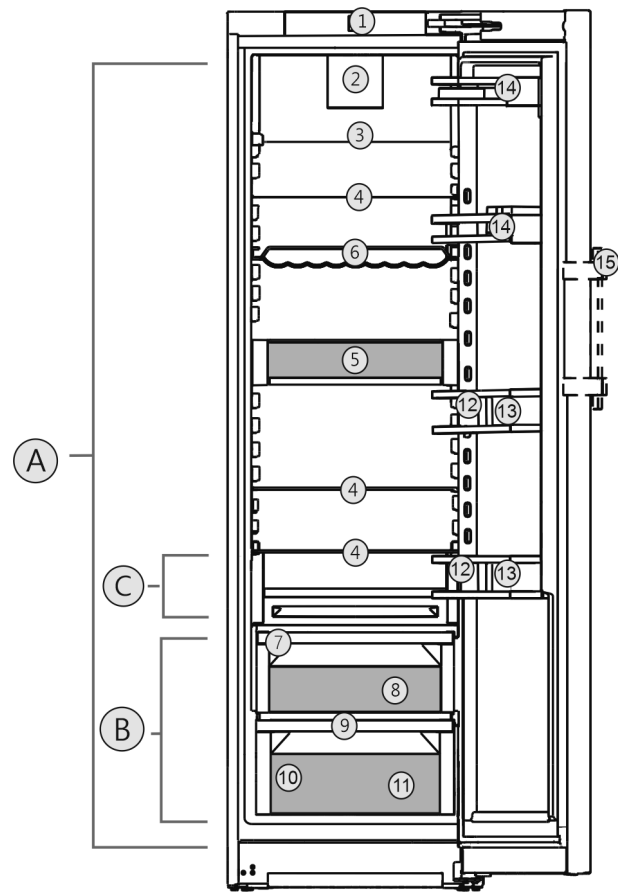


Fig. 1 Representación a modo de ejemplo

Rango de temperatura

- (A) Compartimento refrigerador
(B) EasyFresh
(C) Zona más fría

Equipamiento

- | | |
|---|---|
| (1) Elementos de control | (9) Orificio de drenaje |
| (2) Ventilador con filtro de carbón activo FreshAir | (10) Placa de características |
| (3) Estantes divisibles* | (11) Cajón de verduras* |
| (4) Estantes | (12) Compartimento de botellas* |
| (5) VarioSafe* | (13) Botellero |
| (6) Estante para botellas* | (14) Compartimento de productos enlatados |
| (7) Tapa del cajón SafeEasyFresh | (15) Empuñadura de palanca* |
| (8) Cajón Safe EasyFresh | |

Nota

- ▶ Las bandejas, los cajones o los cestos se entregan colocados de tal manera que se logre una eficiencia energética óptima. Sin embargo, los cambios en la disposición dentro de las opciones de inserción, por ejemplo, las bandejas en el compartimento refrigerador, no tienen ningún efecto en el consumo de energía.

1.3 SmartDevice

SmartDevice es la solución de red para su refrigerador.

Si su electrodoméstico está habilitado para SmartDevice o está preparado para ello, puede integrarlo rápida y fácilmente en su WLAN. Con la app SmartDevice, puede manejar su electrodoméstico desde un terminal móvil. Las funciones

Visión general del aparato

adicionales y las opciones de configuración están a su disposición en la app SmartDevice.

Electrodoméstico Su electrodoméstico está preparado para el uso con la SmartDeviceBox. Debe primero adquirir e instalar la SmartDeviceBox. Para poder conectar su electrodoméstico a la WLAN, debe descargar la app SmartDevice.



Para obtener más información sobre SmartDevice: smartdevice.liebherr.com

Adquiera la SmartDeviceBox en la tienda Liebherr-Hausgeräte: home.liebherr.com/shop/de/deu/smartdevicebox.html

Descargar la app SmartDevice:



Después de instalar y configurar la app SmartDevice podrá integrar su electrodoméstico en su WLAN con la ayuda de la app SmartDevice y la función de electrodoméstico (consulte WLAN) WLAN.

Nota

La función SmartDevice no está disponible en los siguientes países: Rusia, Bielorrusia, Kazajistán.

No pueden utilizar la SmartDeviceBox.

1.4 Ámbito de uso del aparato

Uso previsto

El aparato es adecuado exclusivamente para la refrigeración de alimentos en entornos domésticos o similares. Entre ellos se encuentra, por ejemplo, el uso

- en cocinas para personal, hostales,
- por parte de huéspedes de casas rurales, hoteles, moteles y otros alojamientos,
- en catering y servicios similares de venta al por mayor.

El aparato no es adecuado para el congelamiento de alimentos.

El aparato no está destinado para uso como electrodoméstico integrado.

No se permite ningún otro tipo de aplicación.

Uso incorrecto previsible

Están expresamente prohibidos los siguientes usos:

- Almacenamiento y refrigeración de medicamentos, plasma sanguíneo, preparados de

laboratorio o sustancias y productos similares basados en la directiva sobre productos sanitarios 2007/47/CE

- Empleo en zonas con peligro de explosión

Un uso abusivo del aparato puede provocar daños en el producto almacenado o su deterioro.

Clases de climatización

El aparato se ha diseñado para el funcionamiento a temperaturas ambiente limitadas en función de la clase de climatización. La clase de climatización adecuada para su aparato figura en la placa de identificación.

Nota

► Para garantizar un funcionamiento perfecto, respete las temperaturas ambiente indicadas.

Clase de climatización	para temperaturas ambiente de
SN	10 °C hasta 32 °C
N	16 °C hasta 32 °C
ST	16 °C hasta 38 °C
P	16 °C hasta 43 °C
SN-ST	10 °C hasta 38 °C
SN-T	10 °C hasta 43 °C

1.5 Conformidad

Se ha comprobado la estanqueidad del circuito de refrigerante. El electrodoméstico cumple con las normas de seguridad pertinentes y las directivas correspondientes.

El texto completo de la declaración de conformidad de la UE está disponible en el siguiente sitio web: www.Liebherr.com

1.6 Sustancias extremadamente preocupantes de acuerdo con el reglamento REACH

Puede utilizar el siguiente enlace para comprobar si su electrodoméstico contiene sustancias extremadamente preocupantes de acuerdo con el reglamento REACH: home.liebherr.com/de/deu/de/liebherr-erleben/nachhaltigkeit/umwelt/scip/scip.html

1.7 Base de datos EPREL

A partir del 1 de marzo de 2021 la información sobre etiquetado sobre consumo energético y los requisitos de diseño ecológico se encontrarán en base de datos de productos de Europa (EPREL). Puede acceder a la base de datos de producto en el siguiente enlace <https://eprel.ec.europa.eu/>. Aquí se le pide agregar la identificación del modelo. La identificación del modelo se encuentra en la placa de características.

2 Instrucciones generales de seguridad

Conserve estas instrucciones de uso en un lugar seguro para poder consultarlas en cualquier momento.

Si entrega el electrodoméstico al siguiente propietario, entregue también las instrucciones de uso.

Para utilizar el electrodoméstico de forma correcta y segura, lea atentamente estas instrucciones antes de utilizarlo. Tenga en cuenta siempre las instrucciones, las indicaciones de seguridad y las advertencias. Son importantes para que pueda instalar y utilizar el aparato de forma segura y adecuada.

Peligros para el usuario:

- Este aparato puede ser utilizado por niños y por personas con discapacidades físicas, sensoriales o mentales o con falta de experiencia y conocimientos bajo la debida vigilancia o después de haber sido instruidos acerca del uso seguro del aparato y haber comprendido los peligros resultantes. Los niños no deben jugar con el aparato. Los niños no deben limpiar el aparato ni realizar el mantenimiento propio del usuario sin la debida vigilancia. Está permitido que los niños de 3-8 años introduzcan y retiren alimentos del aparato. Los niños menores de 3 años deben permanecer lejos del aparato si no están bajo vigilancia permanente.
- El enchufe debe ser fácilmente accesible para poder desconectar el aparato rápidamente de la corriente en caso de emergencia. Se debe encontrar fuera del área de la parte trasera del aparato.
- Al desconectar el aparato de la red, sujete siempre el cable por el enchufe. No tire del cable
- En el caso de producirse una falla, retire el enchufe de alimentación de red o desconecte el fusible.
- No dañe la línea de alimentación eléctrica. No utilice el aparato con una línea de alimentación eléctrica defectuosa.
- Encargue las reparaciones e intervenciones en el electrodoméstico al servicio al cliente o al personal técnico especializado.
- Monte, conecte y deseche el aparato siguiendo estrictamente las indicaciones.

Peligro de incendio:

- El refrigerante contenido (indicaciones en la placa de características) respeta el

medio ambiente, pero es inflamable. Las salpicaduras de refrigerante pueden prender fuego.

- No dañe las tuberías del circuito refrigerador.
- No trabaje con fuentes de ignición en el interior del aparato.
- No utilice dispositivos eléctricos en el interior del aparato (por ejemplo, aparatos de limpieza al vapor, aparatos de calefacción, fábricas de hielos, etc.).
- Si se producen fugas de refrigerante: elimine las llamas al descubierto o fuentes de ignición cercanas al lugar de la fuga. Ventile bien el recinto. Diríjase al servicio postventa.
- No guarde sustancias explosivas o envases aerosol con propulsores inflamables como, por ejemplo, butano, propano, pentano, etc. en el aparato. Estos envases aerosol se pueden distinguir por la indicación de contenido impresa o por el símbolo de una llama. El gas que se escape puede prender fuego debido a componentes eléctricos
- Mantenga lejos del electrodoméstico velas encendidas, lámparas u otros objetos con llamas al descubierto para que no se prenda fuego.
- Guarde las bebidas alcohólicas o cualquier otro envase que contenga alcohol herméticamente cerrado. El alcohol que se escape puede prender fuego debido a componentes eléctricos.

Peligro de caída o vuelco:

- No utilice indebidamente el soporte, los cajones, las puertas, etc. como peldaño o para apoyarse. Esto se aplica sobre todo a los niños

Peligro de intoxicación alimentaria:

- No consuma alimentos superpuestos

Peligro de congelación, sensación de aturdimiento y dolor:

- Evite un contacto continuado de la piel con superficies frías o alimentos refrigerados/ congelados o tome medidas de protección, por ejemplo, utilice guantes.

Peligro de daños y lesiones:

- El vapor caliente puede provocar lesiones. Para desescarchar, no utilice ningún aparato de limpieza al vapor o con calor, fuego ni 'sprays' de desescarche.
- No retire el hielo con objetos puntiagudos.

Puesta en marcha

Peligro de atrapamiento:

- No agarre la bisagra al abrir y cerrar la puerta. Los dedos pueden quedar atrapados.

Símbolos en el aparato:



El símbolo se puede encontrar en el compresor. Se refiere al aceite del compresor e indica el siguiente peligro: Puede ser mortal en caso de ingestión y penetración en las vías respiratorias. Esta advertencia sólo es importante para el reciclaje. No existe ningún peligro en el modo de funcionamiento normal.



El símbolo se encuentra en el compresor e identifica el peligro ante sustancias inflamables. No retire la etiqueta.



Esta u otra etiqueta similar se puede encontrar en la parte posterior del electrodoméstico. Indica que hay paneles de aislamiento al vacío (VIP) o paneles de perlita en la puerta y/o en la carcasa. Esta advertencia solo es relevante para el reciclaje. No retire la etiqueta.

Respete las advertencias y otras instrucciones específicas de los demás capítulos:

	PELIGRO	señala una situación de peligro inminente que, si no se evita, puede producir lesiones graves o incluso la muerte
	ADVERTENCIA	señala una situación de peligro que, si no se evita, puede producir lesiones graves o incluso la muerte
	PRECAUCIÓN	señala una situación de peligro que, si no se evita, puede producir lesiones leves o moderadas
	ATENCIÓN	señala una situación de peligro que, si no se evita, puede producir daños materiales
	Nota	señala indicaciones y recomendaciones útiles.

3 Puesta en marcha

3.1 Encendido del aparato

Asegúrese de que se cumplen los siguientes requisitos:

- El aparato está instalado y conectado conforme a las instrucciones de montaje.
- Se retiraron todas las tiras adhesivas, películas adhesivas y películas protectoras así como los seguros de transporte dentro y sobre el aparato.
- Todos los insertos publicitarios de los cajones se han retirado.

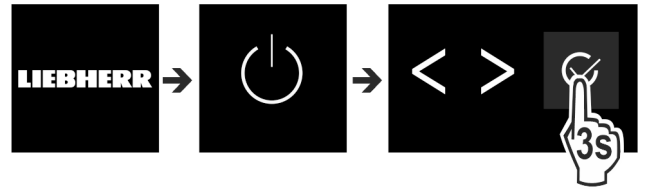


Fig. 2

- ▶ Encienda el electrodoméstico mediante el panel de control situado junto a la pantalla.
- ▷ Aparecerá la pantalla de estado.

El electrodoméstico se inicia en DemoMode:

Si el electrodoméstico se inicia en DemoMode podrá desactivar el DemoMode en los siguientes 5 minutos.

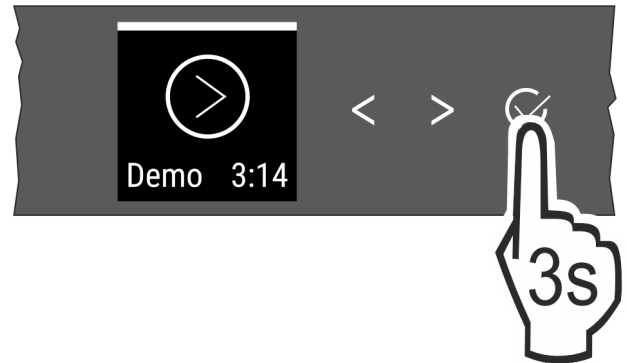


Fig. 3

- ▶ Pulse la confirmación junto a la pantalla durante 3 segundos.
- ▷ La función DemoMode se desactivará.

Nota

El fabricante recomienda:

- ▶ Colocación de los alimentos: esperar alrededor de 6 horas hasta que se alcance la temperatura establecida.

3.2 Colocación de componentes

Nota

Puede adquirir el accesorio en la tienda Liebherr-Hausgeräte en home.liebherr.com/shop/de/deu/zubehor.html.

- ▶ Coloque los componentes incluidos para aprovechar el aparato de manera óptima.

4 Almacenamiento

4.1 Instrucciones de almacenamiento



ADVERTENCIA

Peligro de incendio

- ▶ No utilizar aparatos eléctricos dentro del compartimento de almacenamiento de alimentos del aparato, a menos que sean del tipo recomendado por el fabricante.

Nota

El consumo de energía aumenta y la potencia de refrigeración se reduce si la ventilación es insuficiente.

- ▶ Deje siempre libres las ranuras de aire.

Respete las siguientes especificaciones de almacenamiento:

- Mantenga las rejillas de ventilación despejadas del interior de la pared trasera.

- Mantenga las rejillas de ventilación despejadas del ventilador.
- Envase o cubra los alimentos que adquieran o desprendan fácilmente olor o sabor en recipientes cerrados.
- Envase la carne o el pescado crudos en recipientes limpios y cerrados. De esta forma, evita que la carne o el pescado toquen o goteen sobre otros alimentos.
- Almacene los líquidos en recipientes cerrados.
- Guarde los alimentos a cierta distancia para que el aire circule bien.
- Almacene los alimentos como se indica en el empaque.
- Respete siempre la fecha de caducidad indicada en el envase.

Nota

Los alimentos pueden estropearse si no se tienen en cuenta los siguientes requisitos.

4.2 Compartimento del refrigerador

La circulación de aire en el electrodoméstico establece las diferentes zonas de temperatura. Puede encontrar las diferentes zonas de temperatura en la descripción general del electrodoméstico y del equipo. (consulte 1.2 Vista general del aparato y del equipamiento)

4.2.1 Distribución de alimentos

- ▶ Parte superior y puerta: almacene la mantequilla, el queso, los alimentos enlatados y los tubos.
- ▶ Zona de temperatura más fría: almacene alimentos perecederos, como platos preparados, productos de carne y embutidos.
- ▶ Estante inferior: almacene carne o pescado crudos.

4.3 EasyFresh

EasyFresh es apropiado para alimentos sin envasar, como frutas y verduras.

La humedad del compartimento depende del contenido de humedad de los productos refrigerados y de la frecuencia de apertura. Puede ajustar la humedad. (consulte 7.7 Regulación de la humedad)

4.3.1 Distribución de alimentos

- ▶ Almacene frutas y verduras sin envasar. Si la humedad es demasiada:
- ▶ Ajuste la humedad. (consulte 7.7 Regulación de la humedad)

4.4 Tiempos de conservación

Los tiempos de conservación indicados son valores orientativos

En el caso de alimentos que lleven impresa la fecha de caducidad, se aplica siempre la fecha indicada en el envase.

4.4.1 Compartimiento refrigerador

Se aplica la fecha de caducidad indicada en el envase.

5 Ahorrar energía

- Preste siempre atención a que exista una buena ventilación y escape de aire. No cubra los orificios de ventilación ni las rejillas de aire.
- Deje siempre libres los canales de circulación del ventilador.

- No coloque el aparato en una zona de radiación solar directa, ni junto a la estufa, la calefacción, etc.
- El consumo de energía depende de las condiciones de instalación como, por ejemplo, la temperatura ambiente (consulte 1.4 Ámbito de uso del aparato) . El consumo de energía puede incrementarse en caso de una temperatura ambiente más cálida.
- Abra el aparato durante el menor tiempo posible.
- Cuanto más baja se ajuste la temperatura, mayor será el consumo de energía.
- Clasificación ordenada de alimentos: home.liebherr.com/food.
- Guarde todos los alimentos bien envasados y tapados. Así se evita la formación de escarcha.
- Extraiga los alimentos únicamente mientras sea necesario para que no se calienten en exceso.
- Introducción de alimentos calientes: deje que se enfríen a temperatura ambiente.
- En periodos vacacionales prolongados utilice la opción HolidayMode (consulte HolidayMode) .

6 Manejo

6.1 Elementos de manejo y visualización

La pantalla hace posible una vista general rápida del ajuste de temperatura y del estado de funciones y ajustes. El manejo de las funciones y de los ajustes se realiza ya sea mediante la activación / desactivación o mediante la selección de un valor.

6.1.1 Pantalla Status



Fig. 4

- (1) Pantalla de temperatura de compartimento refrigerador

La pantalla Status muestra la temperatura ajustada y es la pantalla de inicio. A partir de ahí se realiza la navegación hacia las funciones y ajustes.

6.1.2 Navegación

Puede acceder a cada una de las funciones navegando por el menú. Después de la confirmación de una función o ajuste sonará una señal audible. Si no se realiza ninguna selección después de 10 segundos, la pantalla cambiará a la pantalla Status.

El dispositivo se maneja con los botones situados junto a la pantalla:



Fig. 5

- (1) Flechas de navegación izquierda / derecha (2) Confirmar

Manejo

Flechas de navegación izquierda / derecha Fig. 5 (1):

- Navegación en el menú. Después de la última página del menú se vuelve a mostrar la primera.

Confirmar Fig. 5 (2):

- Activación/desactivación de una función.
- Abrir un submenú.
- Confirmar una selección. Después de la confirmación, la pantalla vuelve al menú.

Volver a la pantalla Status: de la forma más rápida:

- Cierre y abra la puerta.
- o espere 10 segundos. La pantalla cambiará a la pantalla Status.

6.1.3 Estructura de manejo

La estructura de manejo se explica por medio de un modelo de muestra. La pantalla se modifica dependiendo de la función o de los ajustes.

Menú sin submenú

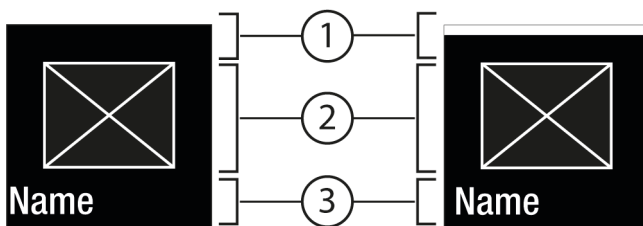


Fig. 6

- (1) Barra blanca de estado desactivado/activado en el área superior
 (2) Símbolo o valor activado
 (3) Menú: Nombre de función o menú: Nombre de ajuste

Menú con submenú

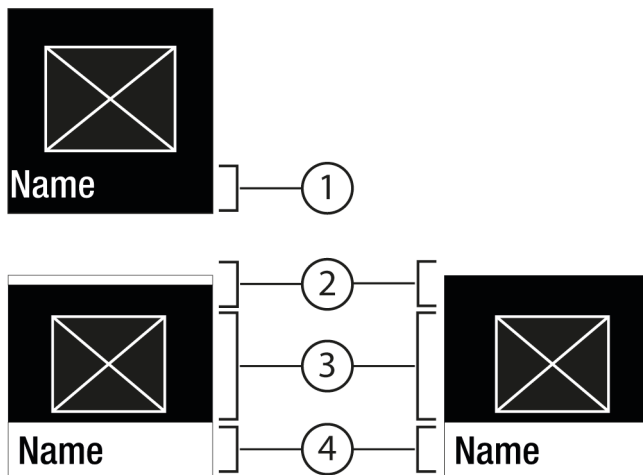


Fig. 7

- (1) Menú: Nombre de función o menú: Nombre de ajuste
 (2) Estado
 (3) Símbolo o valor activado
 (4) Submenú: Nombre de función o submenú: Nombre de ajuste

(2) desactivado / activado

La siguiente navegación es posible:

- Navegación con la flecha de navegación izquierda / derecha Fig. 5 (1).
- Acceso al Submenú Fig. 5 (2) con Confirmar Fig. 7 (4).
 - Navegación con la flecha de navegación izquierda / derecha Fig. 5 (1).

- Ajuste de nuevo valor: Selección de un valor desactivado Fig. 5 (2) con Confirmar Fig. 6 (1).
- Regreso al menú: Selección del valor ya activado Fig. 5 (2) con Confirmar Fig. 6 (2).

6.1.4 Símbolos en la pantalla

Los símbolos en la pantalla ofrecen información sobre el estado actual del aparato.

Símbolo	Estado del aparato
	Espera Se desconecta el aparato o la zona de temperatura.
	Número pulsante El aparato funciona. Pulsaciones de temperatura hasta alcanzar el valor configurado.
	Símbolo pulsante Aparato funciona. Se realizará ajuste.
	La barra se rellena La función está activada.

6.2 Lógica de control

6.2.1 Activación / desactivación de la función

Se pueden activar / desactivar las siguientes funciones:

Símbolo	Función
	SuperCool ^x
	PowerCool ^x
	PartyMode ^{x*}
	HolidayMode
	E-Saver

^x Si la función está activa, el electrodoméstico trabaja con mayor rendimiento. De aquí que los ruidos de operación del electrodoméstico pueden ser temporalmente más ruidosos e incrementarse el consumo de energía.

- Pulse las flechas de navegación Fig. 5 (1) las veces necesarias hasta que se muestre la .
- Pulse Confirmar Fig. 5 (2).
- ▷ Se escucha el tono de confirmación.
- ▷ El estado aparece en el menú.
- ▷ La función está activada / desactivada.

6.2.2 Seleccionar el valor de función

En las siguientes funciones se puede ajustar un valor en el submenú:

Símbolo	Función
	Ajuste de la temperatura Apagado/encendido del aparato

- Pulse las flechas de navegación las veces necesarias Fig. 5 (1) hasta que se muestre la función.



- ▶ Pulse Confirmar Fig. 5 (2).
- ▶ Utilice las flechas de navegación Fig. 5 (1) para seleccionar el valor de configuración.


Ajuste de la temperatura

- ▶ Pulse Confirmar Fig. 5 (2).
- ▷ Se escucha el tono de confirmación.
- ▷ Estado: activado Fig. 6 (1) aparece brevemente en el submenú Fig. 7 (4).
- ▷ La pantalla cambia de regreso al menú.

6.2.3 Activación / desactivación del ajuste

Se pueden activar / desactivar los siguientes ajustes:

Símbolo	Ajuste
	WiFi ¹
	Bloqueo de entrada ²
	SabbathMode ²
	Cleaning Mode ²
	Recordatorios ¹
	Reinicio ²
	Apagado ²

- ▶ Pulse las flechas de navegación Fig. 5 (1) hasta que se muestren los ajustes .
- ▶ Pulse Confirmar Fig. 5 (2).
- ▶ Pulse las flechas de navegación Fig. 5 (1) hasta que se muestre el ajuste deseado.

¹ Activación del ajuste (pulso corto)




- ▶ Pulse Confirmar Fig. 5 (2).
- ▷ Se escucha el tono de confirmación.
- ▷ El estado aparece en el menú.
- ▷ El ajuste está activado/desactivado.


² Activación del ajuste (pulso largo)

- ▶ Pulse Confirmar Fig. 5 (2) durante 3 segundos.
- ▷ Se escucha el tono de confirmación.
- ▷ El estado aparece en el menú.
- ▷ La pantalla cambia.

6.2.4 Seleccionar valor de ajuste

En los siguientes ajustes se puede ajustar un valor en el submenú:


Símbolo	Ajustes
	Brillo
	Alarma de puerta
	Unidad Temp.



- ▶ Pulse las flechas de navegación Fig. 5 (1) hasta que se muestren los ajustes .
- ▶ Pulse Confirmar Fig. 5 (2).

- ▶ Pulse las flechas de navegación Fig. 5 (1) hasta que se muestre el ajuste deseado.
- ▶ Pulse Confirmar Fig. 5 (2).
- ▶ Utilice las flechas de navegación Fig. 5 (1) para seleccionar el valor de configuración.
- ▶ Pulse Confirmar Fig. 5 (2).
- ▷ Se escucha el tono de confirmación.
- ▷ Estado aparece brevemente en el submenú.
- ▷ La pantalla cambia de regreso al menú.

6.2.5 Acceso al menú del cliente

Se puede acceder a los siguientes ajustes en el menú del cliente:

Símbolo	Función
	Software

- ▶ Pulse las flechas de navegación Fig. 5 (1) hasta que aparezcan los ajustes .
- ▶ Pulse Confirmar Fig. 5 (2).
- ▶ Pulse las flechas de navegación Fig. 5 (1) hasta que se muestre la información del aparato  en la pantalla.
- ▶ Pulse Confirmar Fig. 5 (2).
- ▶ Ingrese el código numérico 151.
- ▷ Se mostrará el menú del cliente.
- ▶ En este, pulse las flechas de navegación Fig. 5 (1) hasta que aparece el ajuste deseado.

¹ Selección del valor

- ▶ Pulse Confirmar Fig. 5 (2).
- ▷ Se escucha el tono de confirmación.
- ▷ Estado aparece brevemente en la pantalla.
- ▷ La pantalla cambia de vuelta al menú.

² Activación del ajuste

- ▶ Pulse Confirmar Fig. 5 (2) durante 3 segundos.
- ▷ Se escucha el tono de confirmación.
- ▷ Estado aparece en la pantalla.
- ▷ Símbolo pulsado mientras funciona la pantalla.

6.3 Funciones del electrodoméstico



Desconexión del aparato

Este ajuste hace posible el apagado de todo el aparato.

Apagado de todo el aparato

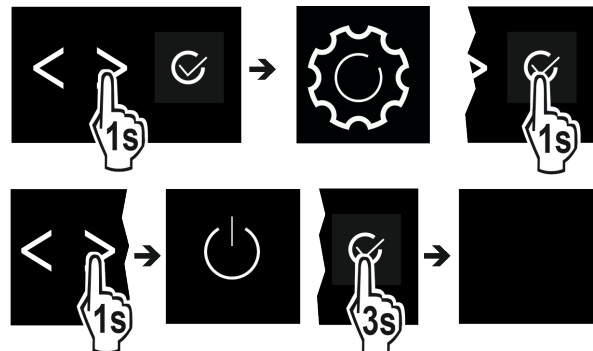


Fig. 8

- ▶ Activación / desactivación (consulte 6.2 Lógica de control).
- ▷ Desactivado: La pantalla se pondrá negra.



WLAN

Utilice esta función para conectar su electrodoméstico a la WLAN. A continuación, podrá manejarlo a través de la aplicación SmartDevice en el dispositivo móvil. También puede utilizar esta función para desconectar o restablecer la conexión WLAN.

Para conectar el electrodoméstico a la WLAN, necesita la SmartDeviceBox.

Para obtener más información sobre SmartDevice: (consulte 1.3 SmartDevice)

Nota

La función SmartDevice no está disponible en los siguientes países: Rusia, Bielorrusia, Kazajistán.

No pueden utilizar la SmartDeviceBox.

Conectarse a la WLAN por primera vez

Asegúrese de que se cumplan los siguientes requisitos:

- Se ha adquirido la SmartDeviceBox y se está utilizando. (consulte 1.3 SmartDevice)
- La app SmartDevice está instalada (véase apps.home.liebherr.com).
- El registro en la aplicación SmartDevice está completo.
- ▶ Abrir el menú de ajustes. (consulte 6.2 Lógica de control)
- ▶ Pulsar las flechas de navegación las veces necesarias hasta que se muestre la función correspondiente.

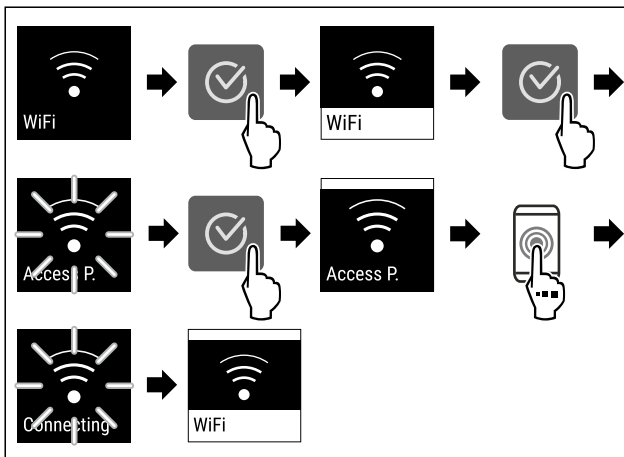


Fig. 9

- ▶ Realice los pasos de acción como se muestra en la ilustración.
- ▷ La conexión se ha establecido.

Cancelación de conexión WLAN

- ▶ Abrir el menú de ajustes. (consulte 6.2 Lógica de control)
- ▶ Pulsar las flechas de navegación las veces necesarias hasta que se muestre la función correspondiente.

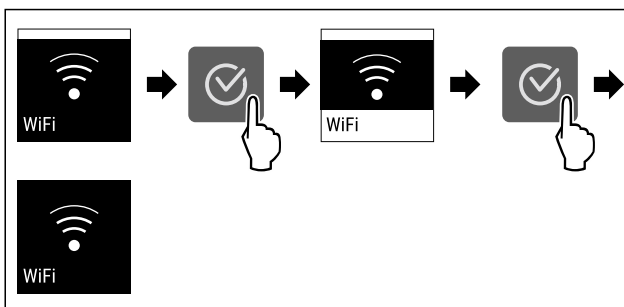


Fig. 10

- ▶ Realice los pasos de acción como se muestra en la ilustración.
- ▷ La conexión se ha cancelado.

Restablecimiento de la conexión WLAN

- ▶ Abrir el menú de ajustes. (consulte 6.2 Lógica de control)
- ▶ Pulsar las flechas de navegación las veces necesarias hasta que se muestre la función correspondiente.

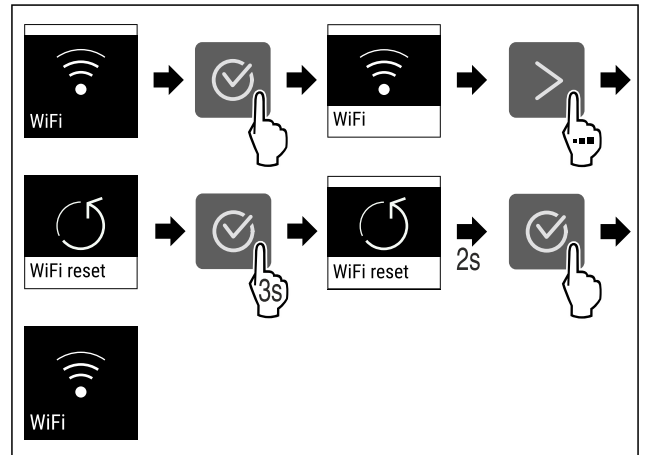


Fig. 11

- ▶ Realice los pasos de acción como se muestra en la ilustración.
- ▷ La conexión WLAN y otras configuraciones de WLAN se restablecen a los valores predeterminados de fábrica.

Mostrar información sobre la conexión WLAN

- ▶ Abrir el menú de ajustes. (consulte 6.2 Lógica de control)
- ▶ Pulsar las flechas de navegación las veces necesarias hasta que se muestre la función correspondiente.

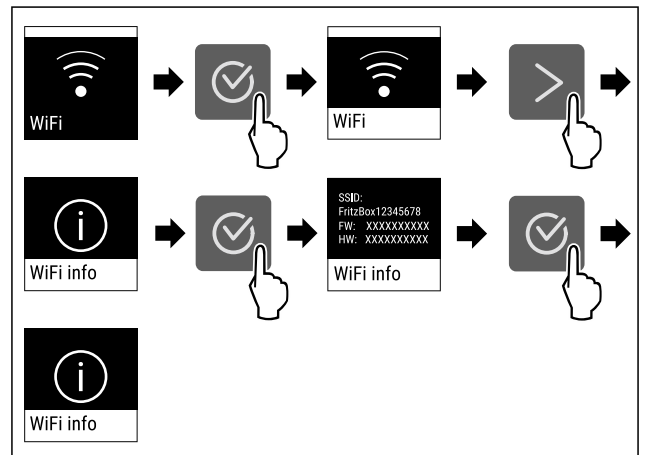


Fig. 12

- ▶ Realice los pasos de acción como se muestra en la ilustración.



Temperatura

Utilice esta función para ajustar la temperatura.

La temperatura depende de los siguientes factores:

- La frecuencia con la que se abre la puerta
- La duración de la apertura de la puerta
- La temperatura ambiente del lugar de instalación
- El tipo, la temperatura y la cantidad de alimentos

Zona de temperatura Ajuste recomendado



Compartimento del refrigerador 5 °C

Ajuste de la temperatura

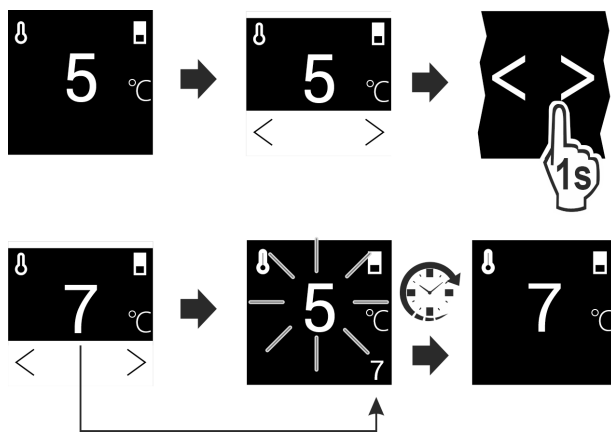


Fig. 13

- ▶ Realice los pasos de acción como se muestra en la ilustración.
- ▷ Se estable la temperatura.

Unidad de temperatura

Este ajuste permite cambiar la unidad de temperatura Celsius - Fahrenheit.

Seleccionar ajuste

- ▶ Ajuste del valor (consulte 6.2 Lógica de control).

SuperCool

Con esta función se obtiene el máximo rendimiento de refrigeración. De este modo, se alcanzan temperaturas de refrigeración más bajas.

La función se refiere al compartimento refrigerador Fig. 1 (A)

Uso:

- Enfriamiento rápido de grandes cantidades de alimentos.

Activación / desactivación de la función

- ▶ Colocación de productos en el compartimento refrigerador: Active la función al introducir los artículos.
- ▶ Activación / desactivación (consulte 6.2 Lógica de control).

La función se desactiva automáticamente. A continuación el aparato sigue funcionando en operación normal. La temperatura se ajusta al valor ajustado.

PowerCool

Con esta función se produce una estratificación de temperatura óptima para la refrigeración de sus alimentos.

La función se refiere al compartimento refrigerador Fig. 1 (A).

Uso:

- en caso de temperatura ambiente más alta (a partir de alrededor de 35 °C)
- en caso de humedad del aire más alta, por ejemplo en días de verano
- en caso de almacenamiento de productos húmedos, para prevenir la formación de condensación en el interior

Activación / desactivación de la función

- ▶ Activación / desactivación (consulte 6.2 Lógica de control).

Nota

El ventilador también puede funcionar con la función desactivada. Garantiza así una distribución óptima de la temperatura en el aparato.

- ▷ Función activada: El consumo de energía del aparato se eleva un poco.

PartyMode*

Esta función ofrece una colección de funciones y ajustes especiales que son útiles durante una fiesta.

Se activan las siguientes funciones:

- SuperCool

Todas las funciones se pueden ajustar de manera flexible e individual. No es posible realizar modificaciones si la función está desactivada.

Activación / desactivación de la función

- ▶ Activación / desactivación (consulte 6.2 Lógica de control).
- ▷ Activado: Todas las funciones se activan simultáneamente.
- ▷ Desactivado: Se restablecen las temperaturas previamente establecidas.

La función se desactiva automáticamente después de 24 horas.

HolidayMode

Esta función se encarga de un consumo energético mínimo durante un periodo de ausencia prolongado. La temperatura del compartimento refrigerador se configura en 15 °C y se muestra en la pantalla de estado cuando se alcanza.

Uso:

- Ahorro de energía durante una ausencia prolongada.
- Prevención de malos olores así como formación de moho durante una ausencia prolongada.

Activación / desactivación de la función

- ▶ Vacíe por completo el compartimento refrigerador.
- ▶ Activación/desactivación. (consulte 6.2 Lógica de control)
- ▷ Activado: Aumenta la temperatura de refrigeración.
- ▷ Desactivación: se recupera la temperatura previamente ajustada.

SabbathMode

Esta función sirve para activar o desactivar el SabbathMode. Si activa esta función, algunas funciones electrónicas se apagarán. Esto permite que su electrodoméstico cumpla con los requisitos religiosos de las festividades judías, como, p ej., el sábado, y cumple la certificación STAR-K Kosher.

Estado del electrodoméstico con el SabbathMode activo
El indicador de estado muestra de forma permanente SabbathMode.
Todas las funciones de la pantalla están bloqueadas excepto la función Desactivar SabbathMode .
Las funciones activas permanecen activas.
La pantalla sigue brillando cuando cierra la puerta.
La iluminación interior está desactivada.

Estado del electrodoméstico con el SabbathMode activo
No se ejecutan los recordatorios. El intervalo de tiempo establecido se detiene.
No se visualizan los recordatorios y las advertencias.
No hay alarma en la puerta.
No hay alarma de temperatura.
El ciclo de desescarche funciona únicamente a la hora especificada sin tener en cuenta el uso del aparato.
Después de un fallo de alimentación, el electrodoméstico vuelve al SabbathMode.

Estado del electrodoméstico

Nota

Este electrodoméstico cuenta con la certificación del Institute for Science and Halacha. (www.machonhalacha.co.il)

En www.star-k.org/appliances encontrará una lista de los aparatos con certificación STAR-K.

Activación de SabbathMode



ADVERTENCIA

Peligro de intoxicación debido a alimentos en mal estado. Si ha activado el SabbathMode y se produce un corte de corriente, no aparecerá ningún mensaje en el indicador de estado sobre el corte. Cuando finalice el corte de corriente, el dispositivo continuará funcionando en SabbathMode. El corte de corriente puede estropear los alimentos y su consumo puede provocar una intoxicación alimentaria.

Después de un corte de corriente:

- ▶ No consuma alimentos congelados que se hayan descongelado.

- ▶ Abrir el menú de ajustes. (consulte 6.2 Lógica de control)
- ▶ Pulsar las flechas de navegación las veces necesarias hasta que se muestre la función correspondiente.

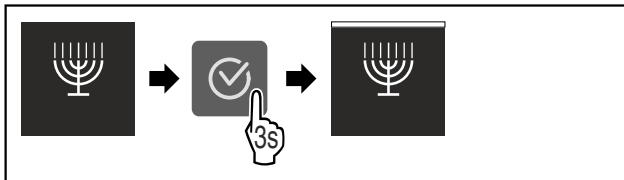


Fig. 14

- ▶ Realice los pasos de acción como se muestra en la ilustración.
- ▷ Se activa SabbathMode.
- ▷ El indicador de estado muestra de forma permanente SabbathMode.

Desactivación de SabbathMode

- ▶ Abrir el menú de ajustes. (consulte 6.2 Lógica de control)
- ▶ Pulsar las flechas de navegación las veces necesarias hasta que se muestre la función correspondiente.

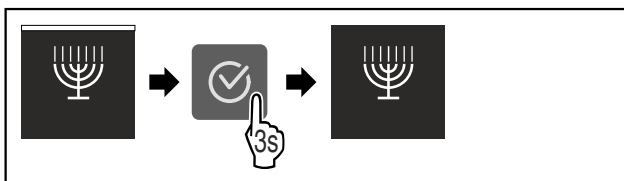


Fig. 15

- ▶ Realice los pasos de acción como se muestra en la ilustración.
- ▷ La función SabbathMode se desactivará.



E-Saver

Esta función activa o desactiva el modo de ahorro de energía. Al activar esta función, el consumo de energía disminuye y la temperatura aumenta 2 °C en el electrodoméstico. Los alimentos se mantienen frescos, pero su vida útil se acorta.

Zona de temperatura	Ajuste recomendado (consulte Temperatura)	Temperatura al activar el E-Saver
5 °C Compartimento del refrigerador	5 °C	7 °C

Temperaturas

Activación de E-Saver

- ▶ Pulsar las flechas de navegación las veces necesarias hasta que se muestre la función correspondiente.

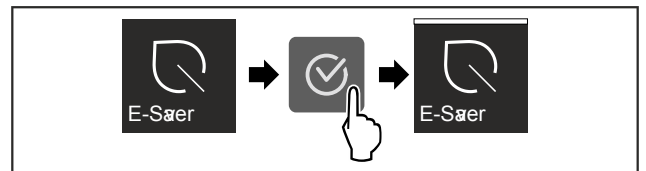


Fig. 16

- ▶ Realice los pasos de acción como se muestra en la ilustración.
- ▷ El modo de ahorro de energía está activado.

Desactivación de E-Saver

- ▶ Pulsar las flechas de navegación las veces necesarias hasta que se muestre la función correspondiente.

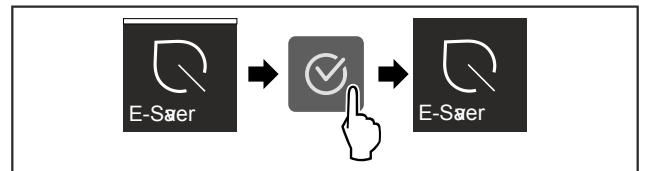


Fig. 17

- ▶ Realice los pasos de acción como se muestra en la ilustración.
- ▷ El modo de ahorro de energía está desactivado.



CleaningMode

Este ajuste hace posible la limpieza cómoda del aparato.

Este ajuste se refiere al compartimento refrigerador Fig. 1 (A).

Uso:

- Limpieza manual del compartimento refrigerador.

Comportamiento del aparato si el ajuste está activado:

- El compartimento refrigerador se ha desconectado.
- No se visualizan los recordatorios y advertencias. No suena ningún señal acústica.

Activación / desactivación del ajuste

- ▶ Activación / desactivación del ajuste (consulte 6.2 Lógica de control).
- ▷ Activado: El compartimento refrigerador está desconectado. La luz permanece encendida.
- ▷ Desactivado: se recupera la temperatura previamente ajustada.

El ajuste se desactiva automáticamente después de 60 min. Luego el aparato sigue funcionando en operación normal.

Brillo de la pantalla

Este ajuste hace posible el ajuste gradual del brillo de la pantalla.

Se pueden ajustar los siguientes niveles de brillo:

- 40 %
- 60 %
- 80 %
- 100 %

Selección de ajuste

- ▶ Ajuste del valor (consulte 6.2 Lógica de control) .

Alarma de puerta

Este ajuste hace posible ajustar el tiempo hasta que la alarma de la puerta (consulte Cerrar la puerta) suene.

Se pueden ajustar los siguientes valores:

- 1 min
- 2 min
- 3 min
- Apagado

Selección de ajuste

- ▶ Ajuste el valor (consulte 6.4 Mensajes de error) .

Bloqueo de entrada

Este ajuste evita el manejo inadvertido del aparato, por ejemplo, por niños.

Uso:

- Prevención de modificación inadvertida de ajustes y funciones.
- Prevención de la desconexión inadvertida del aparato.
- Prevención del ajuste inadvertido de la temperatura.

Activación / desactivación del ajuste.

- ▶ Activación/desactivación. (consulte 6.2 Lógica de control)




Información

Este ajuste hace posible la lectura de la información del aparato, así como el acceso al menú del cliente.

Es posible leer la siguiente información:

- Nombre del modelo
- Índice
- Número de serie
- Número de servicio

Acceso a la información del aparato

- ▶ Pulse las flechas de navegación Fig. 5 (1) hasta que se muestren los ajustes .
- ▶ Pulse Confirmar Fig. 5 (2).

- ▶ Pulse las flechas de navegación Fig. 5 (1) hasta que se muestre la pantalla con la información.
- ▶ Lea la información del aparato.

Recordatorio

Los recordatorios se muestran acústicamente mediante una señal acústica y ópticamente mediante un símbolo en la pantalla. La señal acústica se intensifica y será más fuerte hasta que el mensaje termine.

Sustitución del filtro de carbón activado FreshAir

Este mensaje aparece si el filtro de aire debe cambiarse.

- ▶ Cambie el filtro de aire cada seis meses.
- ▶ Confirme el mensaje.
- ▷ El intervalo de mantenimiento comienza de nuevo.
- ▷ El filtro de aire garantiza una calidad de aire óptima en el refrigerador.

Activación del ajuste

- ▶ Activación / desactivación (consulte 6.2 Lógica de control) .

Modo de demostración

El modo de demostración es una función especial para los distribuidores, que desean demostrar las características del electrodoméstico. Si activa el modo de demostración, todas las funciones de refrigeración se desactivarán.

Si enciende el electrodoméstico y aparece "Demo" en la pantalla de estado, el modo de demostración ya está activado.

Si activa y, luego, desactiva el modo de demostración, el electrodoméstico se restablecerá a los valores predeterminados de fábrica. (consulte Restablecimiento)

Activar el modo de demostración



Fig. 18

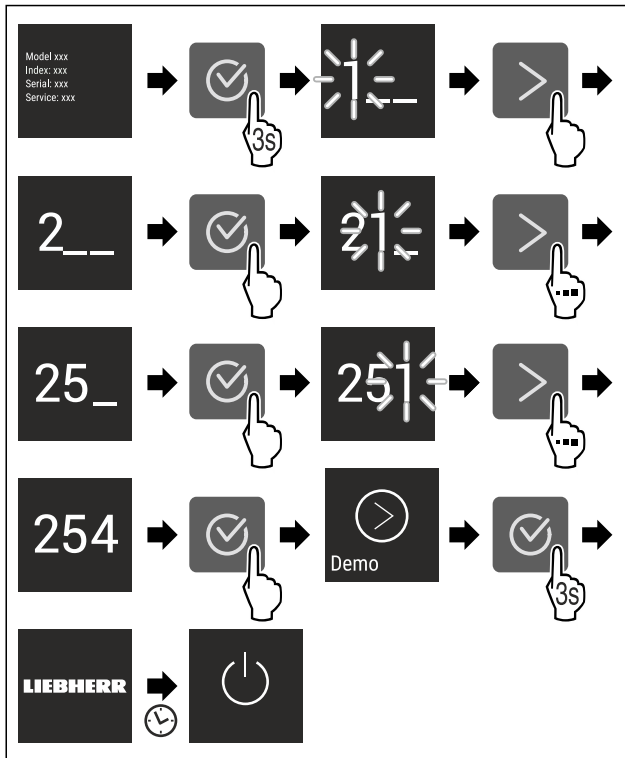


Fig. 19

- ▶ Realice los pasos de acción como se muestra en la ilustración.
- ▷ Se activó el modo de demostración.
- ▷ El electrodoméstico está desconectado.
- ▶ Encienda el electrodoméstico. (consulte 3.1 Encendido del aparato)
- ▷ Aparece "DEMO" en la pantalla de estado.

Desactivar el modo de demostración



Fig. 20

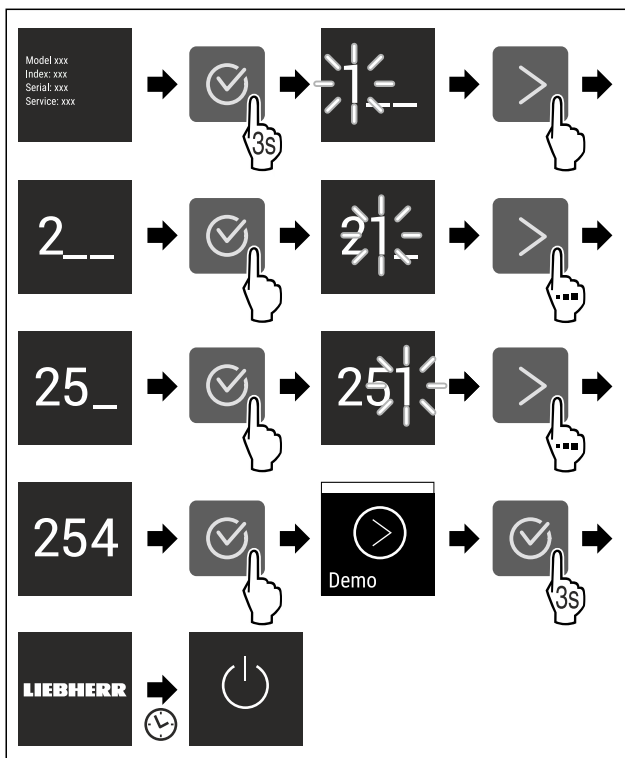


Fig. 21

- ▶ Realice los pasos de acción como se muestra en la ilustración.
- ▷ Se desactivó el modo de demostración.
- ▷ El electrodoméstico está desconectado.
- ▶ Encienda el electrodoméstico. (consulte 3.1 Encendido del aparato)
- ▷ El electrodoméstico se restableció a la configuración de fábrica.

Restablecimiento

Esta función permite restablecer todos los ajustes a los valores de fábrica. Todas las configuraciones que haya realizado hasta ahora se restablecerán a su configuración original.

Activación del ajuste

- ▶ Activación (consulte 6.2 Lógica de control) .

6.4 Mensajes de error

Los mensajes de error se muestran en la pantalla. Hay dos categorías de mensajes de error:

Categoría	Significado
Mensaje	Recuerda las operaciones generales. Puede realizar estas operaciones y así resolver el mensaje.
Advertencia	Aparece en caso de mal funcionamiento. Además de la indicación en la pantalla, suena una señal. La señal acústica suena más alto hasta que se confirma la visualización tocándola. Puede arreglar usted mismo las averías sencillas. En caso de averías graves, deberá ponerse en contacto con el servicio al cliente.

6.4.1 Advertencias

Cerrar la puerta

El mensaje aparece si la puerta ha estado abierta por mucho tiempo.

Se puede ajustar el tiempo hasta que el mensaje aparezca .

- ▶ Terminación de alarma: Confirme el mensaje.

-o-

- ▶ Cierre la puerta.

Error

Este mensaje aparece cuando existe un error del aparato. Un componente del equipo tiene un error.

- ▶ Abra la puerta.
- ▶ Anote el código de error.
- ▶ Confirme el mensaje.
- ▷ La señal acústica se detiene.
- ▷ Aparecerá la pantalla de estado.
- ▶ Cierre la puerta.
- ▶ Contacte con el servicio al cliente. (consulte 9.4 Servicio al cliente)

7 Componentes

7.1 Compartimientos de la puerta

7.1.1 Desplazamiento / retiro de compartimientos de la puerta

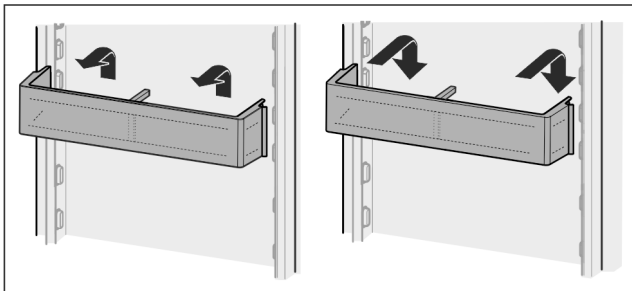


Fig. 22

- ▶ Empuje el compartimiento hacia arriba.
- ▶ Arrastre hacia adelante.
- ▶ Vuelva a colocarlo en secuencia inversa.

7.1.2 Desarmado de los compartimientos de la puerta

Los compartimientos de la puerta se pueden desarmar para su limpieza.

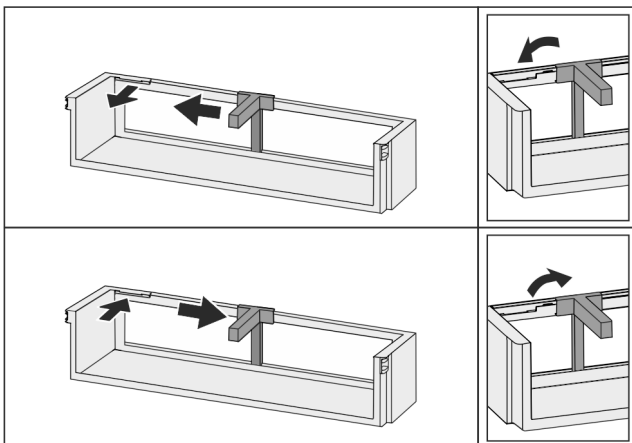


Fig. 23

- ▶ Desarme los compartimientos de la puerta.

7.2 Estantes

7.2.1 Desplazamiento / retiro de estantes

Los estantes están protegidos contra cualquier extracción accidental mediante topes de extracción.

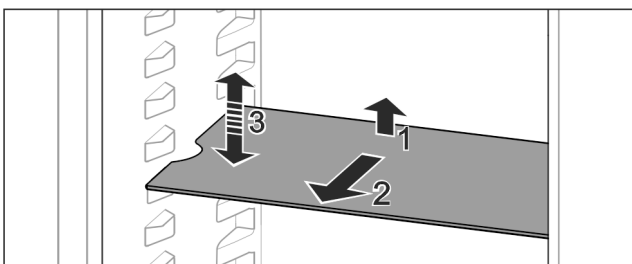


Fig. 24

- ▶ Levante el estante y jálelo hacia delante.
- ▷ Ranura lateral en posición de apoyo.
- ▶ Desplazar la superficie de depósito: Suba o bájela a cualquier altura y deslícela hacia dentro.

-o-

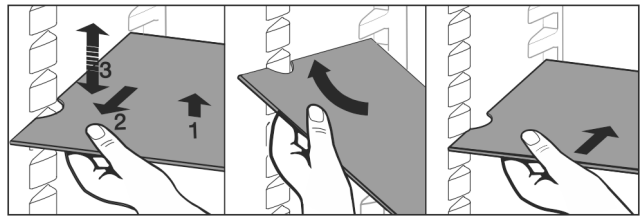


Fig. 25

- ▶ Extráigala completamente: Tire de ella.
- ▶ Retiro facilitado: Coloque el estante inclinado.
- ▶ Vuelva a insertarla: Empuje hasta el tope.
- ▷ Los topes de extracción apuntan hacia abajo.
- ▷ Los topes de extracción se encuentran detrás del estante delantero.

También se pueden retirar los estantes sobre los cajones EasyFresh.

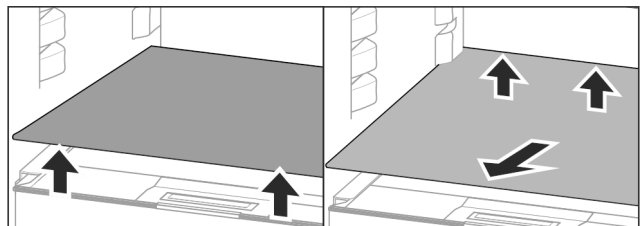


Fig. 26

Extracción de los estantes:

- ▶ Levante el estante delantero y trasero.
- ▶ Retírelo hacia adelante.

¡No deje ningún producto sobre la tapa del compartimiento que se encuentre debajo!

Inserción del estante:

- ▶ Coloque el estante en diagonal e inclinado hacia atrás y abajo.
- ▷ Los topes de extracción apuntan hacia abajo.
- ▶ Inserte y coloque el estante.

7.2.2 Desarmado de los estantes

Los estantes se pueden desarmar para su limpieza.

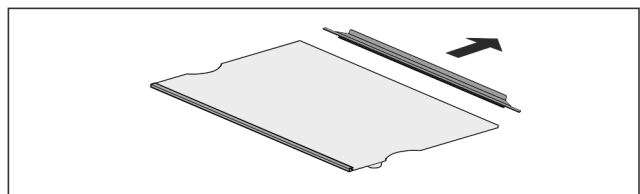


Fig. 27

- ▶ Desarme los estantes.

7.3 Estantes divisibles*

7.3.1 Uso de estantes divisibles

Los estantes están protegidos contra cualquier extracción accidental mediante topes de extracción.

Componentes

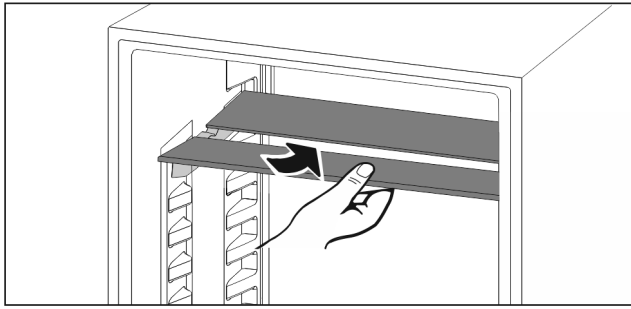


Fig. 28

- Coloque debajo el estante divisible según se indica en la ilustración.

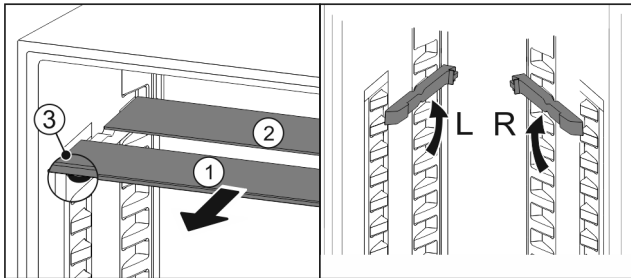


Fig. 29

Desplazamiento en cuanto a la altura:

- Retire Fig. 29 (1) las planchas de cristal individualmente hacia adelante.
- Extraiga las correderas del enclavamiento e insértelas a la altura deseada.
- Inserte las planchas de cristal individualmente una tras otra.
- ▷ Topes de extracción planos adelante, directamente detrás de la corredera.
- ▷ Altura de topes de extracción atrás.

Uso de ambos estantes:

- Agarre la plancha de vidrio inferior con una mano y tire de ella hacia delante.
- ▷ La placa de vidrio Fig. 29 (1) con tira decorativa se encuentra en la parte delantera.
- ▷ Los topes Fig. 29 (3) apuntan hacia abajo.

7.4 VarioSafe*

El VarioSafe ofrece espacio en el compartimento frigorífico para, por ejemplo, alimentos pequeños, paquetes, tubos y vasos.

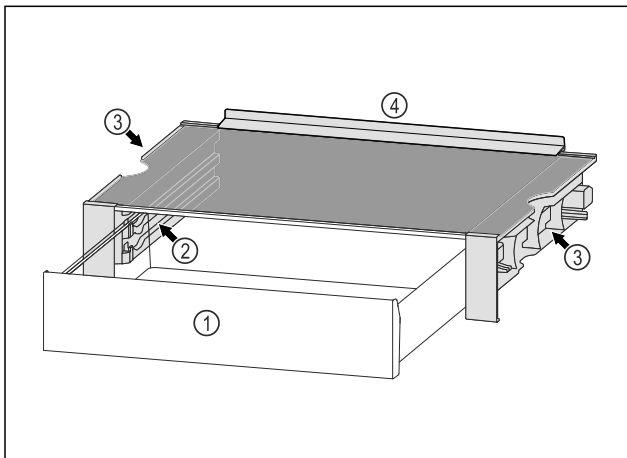


Fig. 30

- (1) Cajón VarioSafe
- (2) Correderas
- (3) Cavidades en los paneles laterales izquierdo y derecho
- (4) Tope

(2) Paneles laterales con ranuras para el cajón VarioSafe

(4) Tope

7.4.1 Inserción de VarioSafe

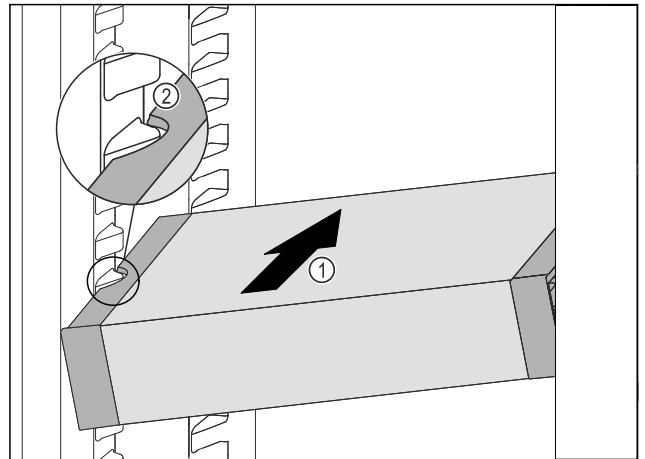


Fig. 31

- Inserte el VarioSafe en el compartimento frigorífico en ángulo Fig. 31 (1), hasta que las cavidades laterales Fig. 31 (2) del VarioSafe estén al mismo nivel que la ranura del recipiente en el compartimento frigorífico.

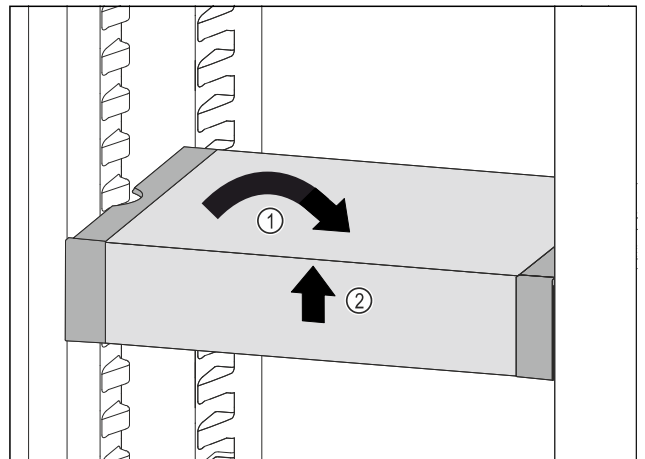


Fig. 32

- Coloque el VarioSafe en posición recta. Fig. 32 (1)
- Levante el VarioSafe por la parte delantera. Fig. 32 (2)

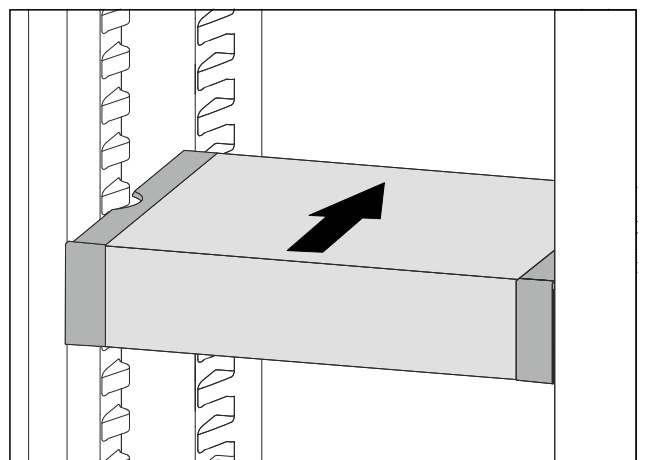


Fig. 33

- Levante el VarioSafe hacia delante.
- Empuje el VarioSafe hacia atrás.
- Baje el VarioSafe.
- ▷ VarioSafe se fija en la parte delantera con un clic.

▷ Se insertó VarioSafe.

7.4.2 Desplazamiento del VarioSafe

Puede mover el VarioSafe como un todo en el compartimento frigorífico.

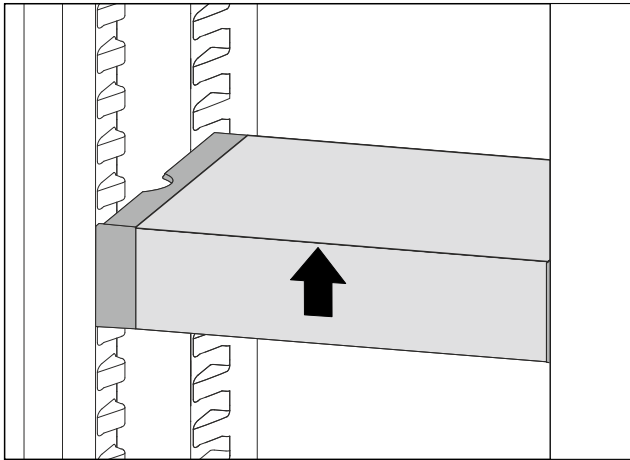


Fig. 34

▶ Levante el VarioSafe por la parte delantera.

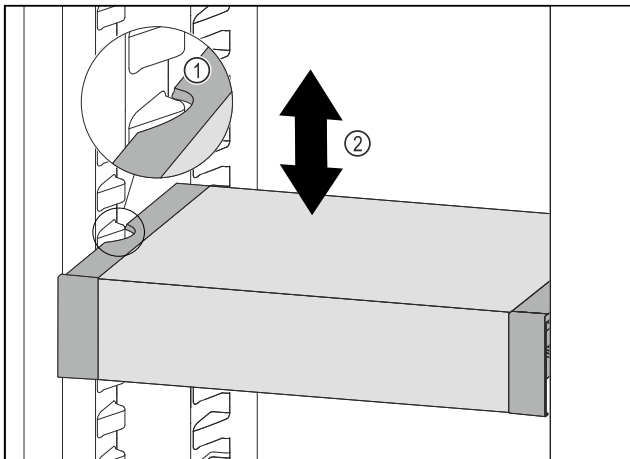


Fig. 35

- ▶ Tire del VarioSafe hacia delante hasta que las cavidades laterales del VarioSafe estén al mismo nivel que la ranura del recipiente en el compartimento frigorífico. Fig. 35 (1)
- ▶ Mueva el compartimento VarioSafe hacia arriba o hacia abajo en el compartimento frigorífico hasta que alcance la altura deseada. Fig. 35 (2)

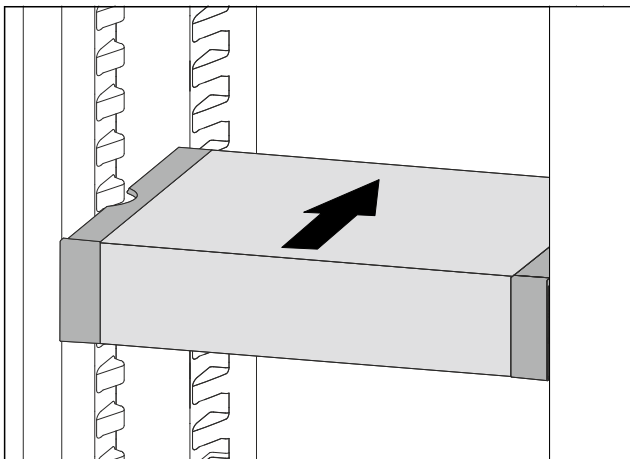


Fig. 36

- ▶ Levante el VarioSafe por la parte delantera.
- ▶ Empuje el VarioSafe hacia atrás.
- ▷ VarioSafe se fija en la parte delantera con un clic.

▷ El compartimiento VarioSafe se desplazó en altura.

7.4.3 Desplazamiento del cajón VarioSafe

Puede colocar el cajón VarioSafe a dos alturas diferentes. Si desea almacenar alimentos más altos en el cajón VarioSafe, deslice el cajón VarioSafe en la ranura inferior. Si desea almacenar alimentos más bajos en el cajón VarioSafe, deslice el cajón VarioSafe hacia el interior en la ranura superior.

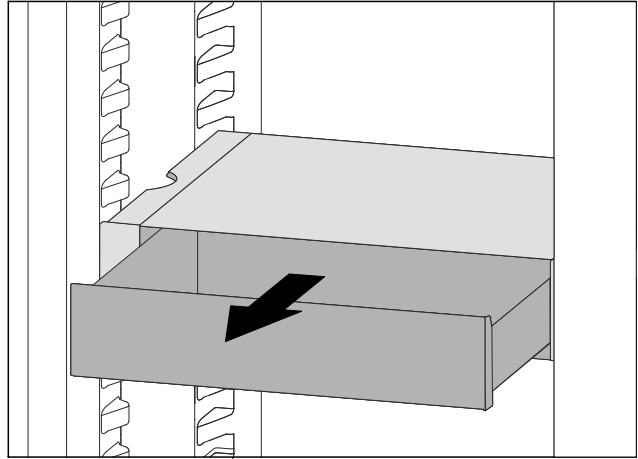


Fig. 37

- ▶ Extraiga el cajón VarioSafe hasta el tope.
- ▶ Levante el cajón VarioSafe por la parte delantera.
- ▶ Extraiga el cajón VarioSafe hacia delante.

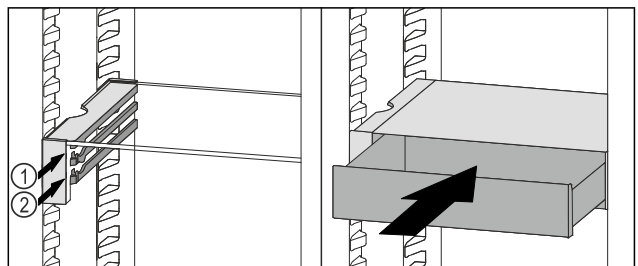


Fig. 38

- ▶ Levante el cajón VarioSafe por la parte delantera.
- ▶ Coloque el cajón VarioSafe detrás de los topes, en la ranura deseada Fig. 38 (1) o en Fig. 38 (2).
- ▷ El cajón VarioSafe se desplazó en altura.

7.4.4 Eliminación de VarioSafe

Puede desmontar VarioSafe como un todo.

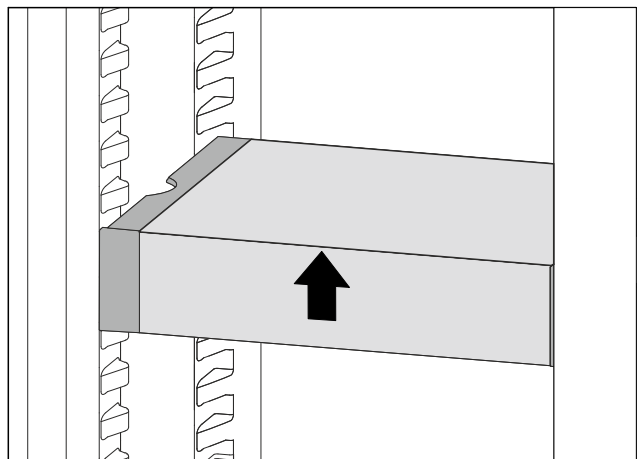


Fig. 39

- ▶ Levante el VarioSafe por la parte delantera.

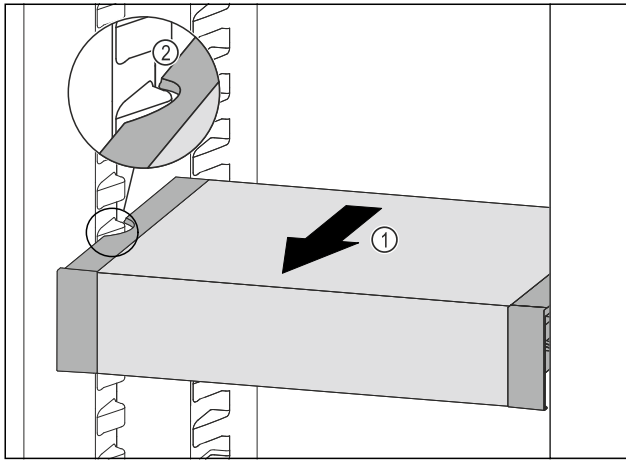


Fig. 40

- ▶ Tire del VarioSafe hacia delante Fig. 40 (1) hasta que las cavidades laterales del VarioSafe estén al mismo nivel que la ranura del recipiente en el compartimento frigorífico. Fig. 40 (2)

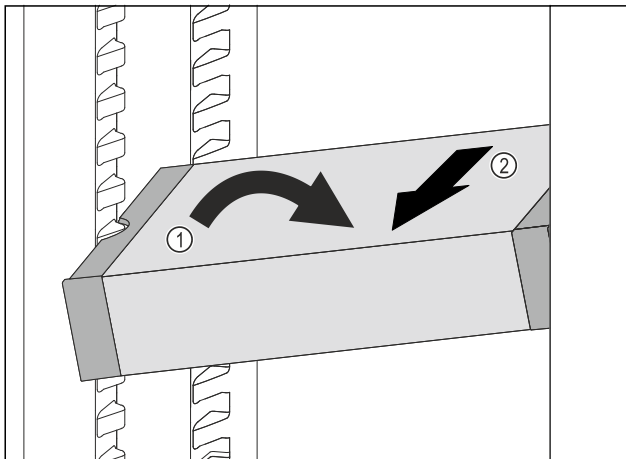


Fig. 41

- ▶ Coloque el VarioSafe inclinado en el compartimento frigorífico. Fig. 41 (1)
- ▶ Extraiga el VarioSafe hacia delante. Fig. 41 (2)
- ▷ Se eliminó VarioSafe.

7.4.5 Desarmado del compartimento VarioSafe

Puede desmontar el VarioSafe por piezas individuales si desea limpiar el VarioSafe o instalar o extraer piezas de repuesto.

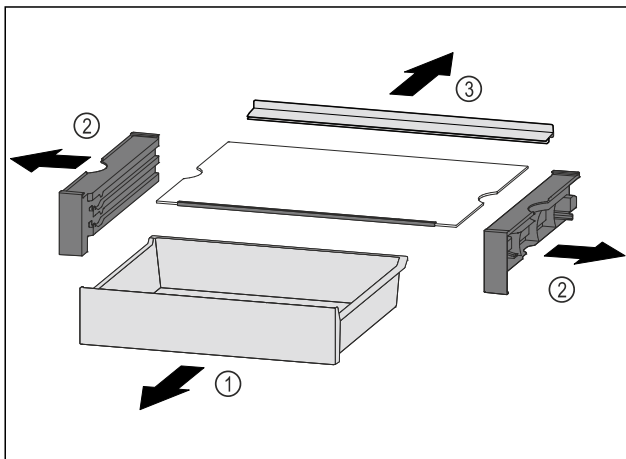


Fig. 42

- ▶ Extraiga el VarioSafe en conjunto. (consulte 7.4.4 Eliminación de VarioSafe)

- ▶ Desmonte el VarioSafe según se indica en la ilustración.

7.5 Cajones

Puede retirar los cajones para su limpieza.

La extracción y la colocación de los cajones es distinta dependiendo del sistema de extracción. Su aparato puede contener distintos sistemas de extracción.

Nota

El consumo de energía aumenta y la potencia de refrigeración se reduce si la ventilación es insuficiente.

- ▶ ¡Deje siempre libres los canales de circulación interiores del ventilador de la pared trasera!

7.5.1 Cajón en guías de deslizamiento

Extracción del cajón

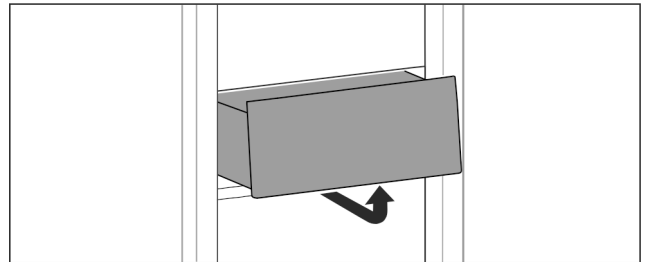


Fig. 43

- ▶ Retire el cajón según se indica en la ilustración.

Colocación del cajón

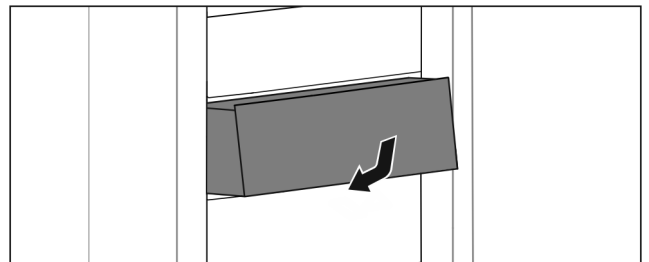


Fig. 44

- ▶ Coloque el cajón según se indica en la ilustración.

7.6 Tapa del cajón EasyFresh-Safe

La tapa del compartimento se puede retirar para su limpieza.

7.6.1 Retiro de la tapa del compartimento

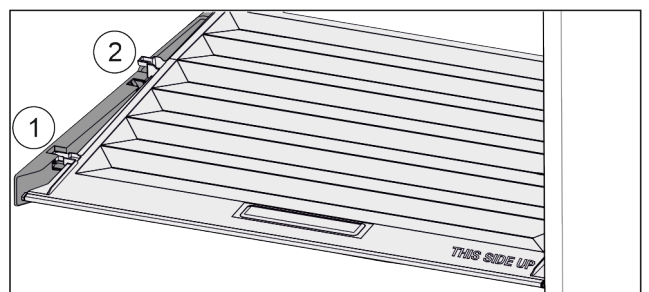


Fig. 45

Si se extrajeron los cajones:

- ▶ Arrastre hacia adelante Fig. 45 (1) la tapa hasta la abertura en las piezas de soporte.
- ▶ Levántela de la parte trasera desde abajo y quítela Fig. 45 (2) hacia arriba.

7.6.2 Colocación de la tapa del compartimiento

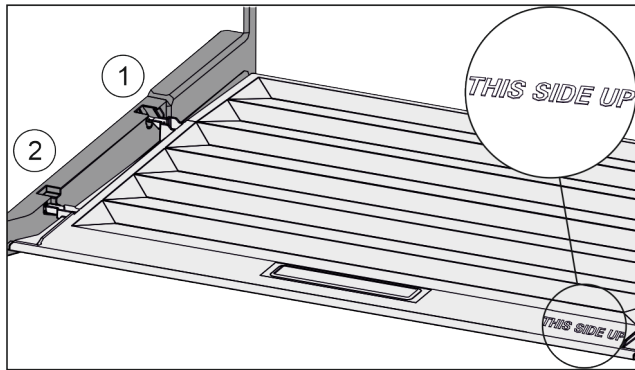


Fig. 46

Si el logo THIS SIDE UP está hacia arriba:

- ▶ Introduzca los nervios de la tapa por la abertura en el soporte trasero Fig. 46 (1) y encájelos por delante en el soporte Fig. 46 (2).
- ▶ Coloque la tapa en la posición deseada (consulte 7.7 Regulación de la humedad) .

7.7 Regulación de la humedad

Usted puede ajustar por su cuenta la humedad en el cajón mediante el desplazamiento de la tapa del cajón.

La tapa del cajón se encuentra directamente sobre el cajón y puede ser cubierta por estantes o cajones adicionales.

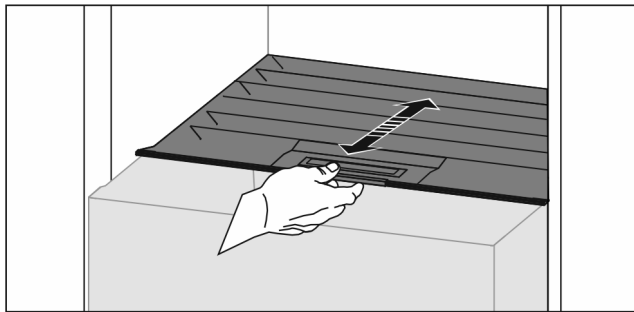


Fig. 47

Poca humedad del aire

- ▶ Abra el cajón.
- ▶ Arrastre hacia adelante la tapa del cajón.
- ▷ En caso de cajón cerrado: Ranura entre tapa y cajón.
- ▷ Se reduce la humedad del aire en Safe.

Mucha humedad del aire

- ▶ Abra el cajón.
- ▶ Desplace la tapa del cajón hacia atrás.
- ▷ En caso de cajón cerrado: La tapa cierra herméticamente el cajón.
- ▷ Se eleva la humedad del aire en Safe.
- Si hay mucha humedad en el compartimento:
- ▶ Seleccione la opción "poca humedad del aire".
- o-
- ▶ Retire la humedad con un paño.

7.8 Tabla expandible con canasta para botellas*

En la tabla expandible las canastas para botellas extraíbles ofrecen mucho espacio para almacenamiento de botellas. Si se retiran las canastas para botellas en la tabla expandible queda espacio para una caja de bebidas.

7.8.1 Uso de la canasta para botellas

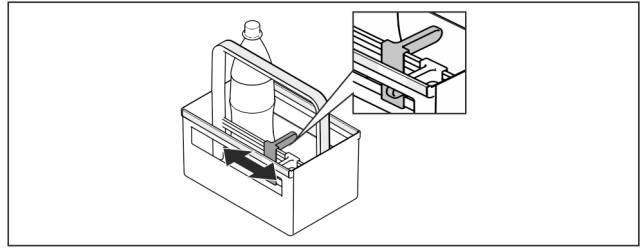


Fig. 48

- ▶ Deslice el soporte para botellas hacia las botellas.
- ▷ Así las botellas no se caen.

7.8.2 Desarmado de la tabla expandible

La tabla expandible está montada sobre una plancha de cristal con correderas.

La tabla expandible se puede desarmar para su limpieza.

Retiro de la tabla expandible

- ▶ Retire las canastas para botellas.

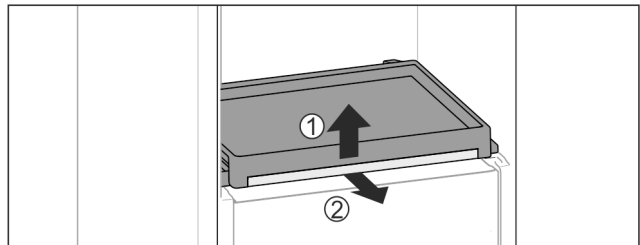


Fig. 49

- ▶ Retiro de la tabla expandible con plancha de cristal: Levante ligeramente hacia adelante la plancha de cristal Fig. 49 (1) y extráigala hacia adelante Fig. 49 (2).

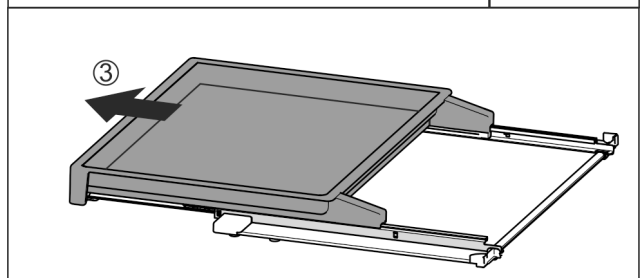
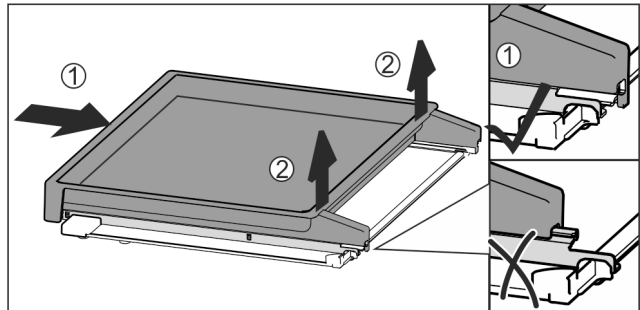


Fig. 50

- ▶ Introduzca completamente la tabla expandible Fig. 50 (1).
- ▶ Afloje el enganche en la parte trasera Fig. 50 (2).
- ▶ Retire hacia adelante la tabla expandible Fig. 50 (3).

Inserción de la tabla expandible

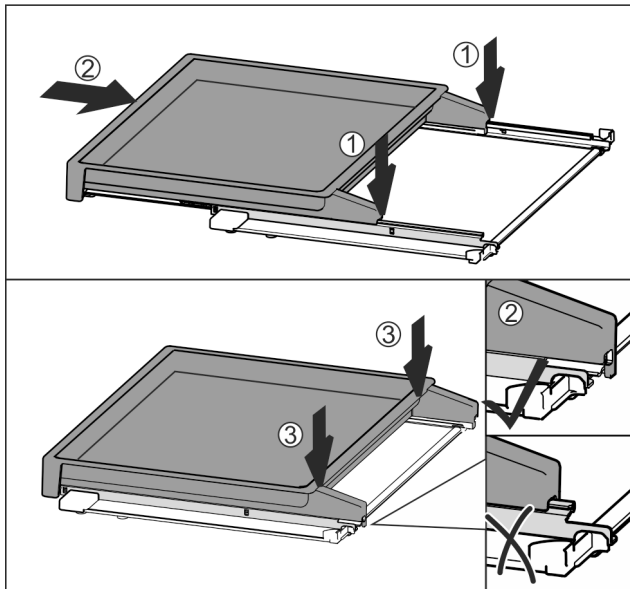


Fig. 51

- ▶ Colóquela centrada sobre los rieles Fig. 51 (1).
- ▶ Introduzca completamente la tabla expandible Fig. 51 (2).
- ▶ Presione en la parte posterior hasta que se escuche que haya encajado Fig. 51 (3).
- ▶ Inserción la tabla expandible con plancha de cristal: Insértela hacia atrás.

7.9 Planchas de vidrio

Se puede retirar la placa de cristal bajo los cajones para su limpieza.

7.9.1 Extracción/inserción del estante de cristal

Asegúrese de que se cumplan los siguientes requisitos:

- Estante de cristal debajo del cajón: El cajón se ha retirado. (consulte 7.5 Cajones)
- Balda extraíble bajo el cesto para botellas: El cesto para botellas se ha retirado. (consulte 7.8 Tabla expandible con canasta para botellas*) *

Extracción de la placa de cristal

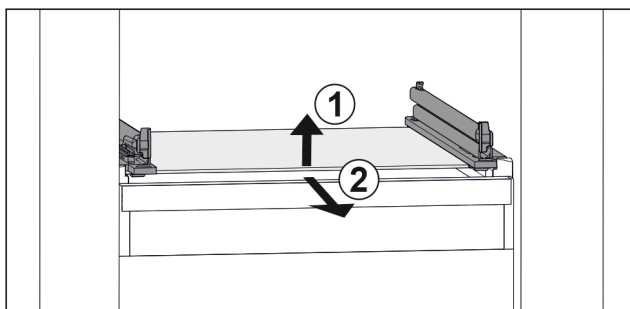


Fig. 52 Ilustración ejemplar de la placa de cristal

- ▶ Levante la placa de cristal por la parte delantera. Fig. 52 (1)
- ▶ Extráigala hacia delante. Fig. 52 (2)

Inserción de la placa de cristal

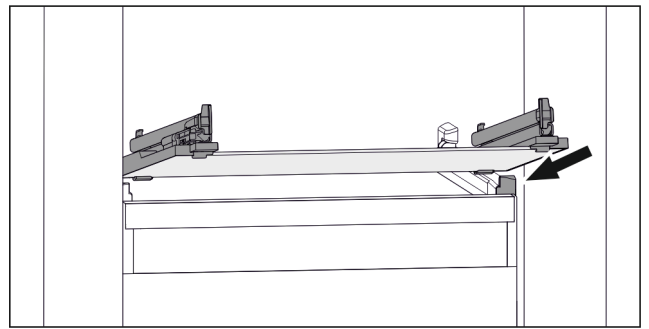


Fig. 53 Ilustración ejemplar de la placa de cristal

- ▶ Encaje la placa de cristal en posición inclinada por detrás de los topes. (consulte Fig. 53)
- ▶ Baje la placa.
- ▶ Deslice la placa de cristal hacia atrás.

7.10 Soporte para botellas

7.10.1 Uso del soporte para botellas

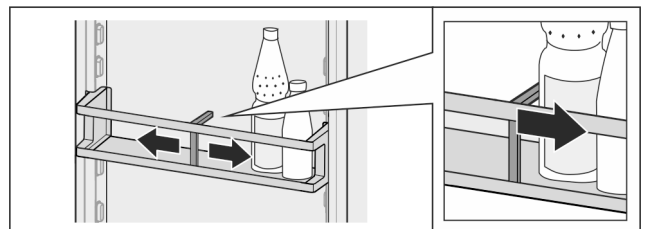


Fig. 54

- ▶ Deslice el soporte para botellas hacia las botellas.
- ▷ Así las botellas no se caen.

7.10.2 Retiro del soporte para botellas

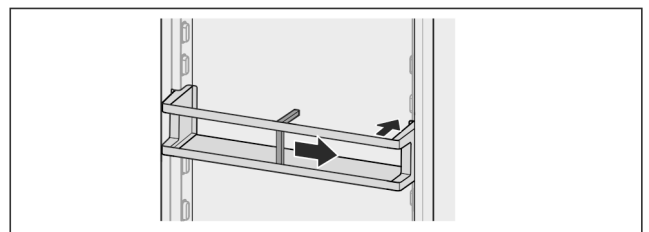


Fig. 55

- ▶ Deslice el soporte para botellas totalmente hasta la derecha hasta el borde.
- ▶ Retírelo hacia atrás.

8 Mantenimiento

8.1 Filtro de carbón activado FreshAir

El filtro de carbón activado FreshAir se encuentra en el compartimiento sobre el ventilador.

Dicho filtro garantiza una calidad del aire óptima.

- Cambie el filtro de carbón activado cada 6 meses. Si el recordatorio está activo un mensaje en la pantalla solicitará el cambio.
- El filtro de carbón activado se puede eliminar junto con la basura doméstica normal.

Nota

Puede adquirir el filtro de carbón activo FreshAir en la tienda Liebherr-Hausgeräte en home.liebherr.com/shop/de/deu/zubehor.html.

8.1.1 Extracción del filtro de carbón activado FreshAir

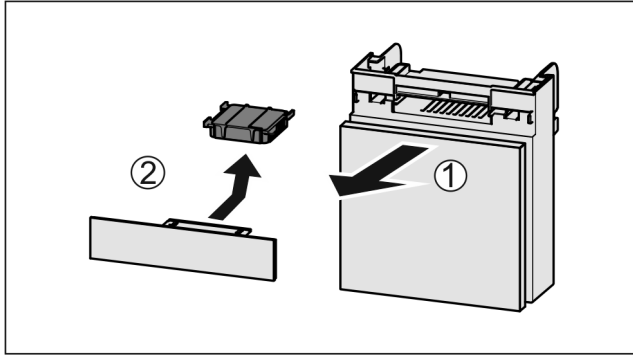


Fig. 56

- ▶ Extraiga Fig. 56 (1) el compartimento hacia adelante.
- ▶ Retire Fig. 56 (2) el filtro de carbón activado.

8.1.2 Inserción del filtro de carbón activado FreshAir

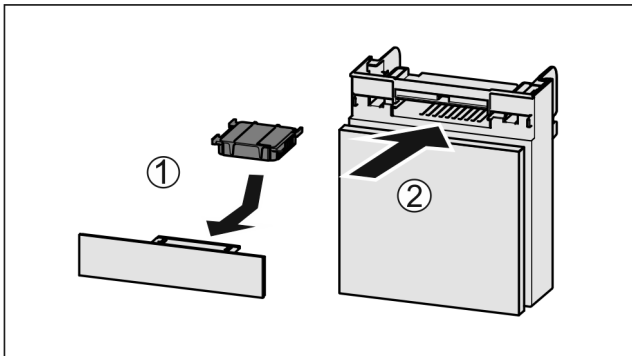


Fig. 57

- ▶ Inserte Fig. 57 (1) el filtro de carbón activado según se indica en la ilustración.
- ▷ El filtro de carbón activado se fija en su lugar. Cuando el filtro de carbón activado apunte hacia abajo:
- ▶ Inserte Fig. 57 (2) el compartimento.
- ▷ Ahora el filtro de carbón activado está listo para funcionar.

8.2 Desmontaje/montaje de sistemas de extracción

8.2.1 Notas sobre el desmontaje

Se pueden desmontar algunos sistemas de extracción para su limpieza. Su electrodoméstico puede contener distintos sistemas de extracción.

Los siguientes sistemas de extracción son desmontables o no desmontables:

Sistema de extracción	desmontable/ no desmontable
Cajón en guías de deslizamiento	no desmontable
Balda expandible con cesto para botellas*	desmontable (consulte 8.2.2 Balda expandible con cesto para botellas*) *

8.2.2 Balda expandible con cesto para botellas*

Desarmar el sistema de extracción

Asegúrese de que se cumplan los siguientes requisitos:

- El cesto para botellas se ha retirado. (consulte 7.8 Tabla expandible con canasta para botellas*)
- La placa de cristal se ha retirado. (consulte 7.9 Planchas de vidrio)

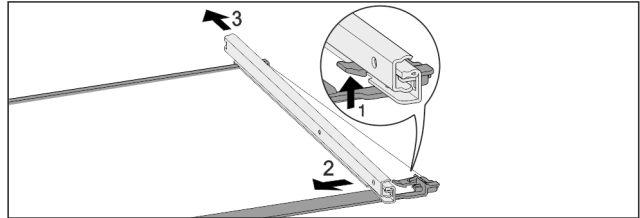


Fig. 58 Placa de cristal con rieles

- ▶ Presione los ganchos de sujeción delanteros hacia arriba. Fig. 58 (1)
- ▶ Empuje la corredera hacia un lado Fig. 58 (2) y hacia atrás Fig. 58 (3).

Montar el sistema de extracción

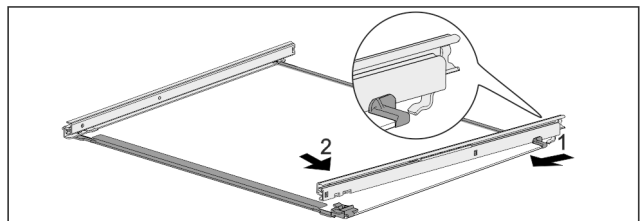


Fig. 59 Placa de cristal con rieles

- ▶ Enganche el riel en la parte posterior. Fig. 59 (1)
- ▶ Enganche el riel en la parte delantera. Fig. 59 (2)

8.3 Desescarche del aparato



ADVERTENCIA

¡Descongelamiento inadecuado del aparato!

Lesiones y daños.

- ▶ No utilice otros aparatos mecánicos u otros medios distintos a los recomendados por el fabricante para acelerar el proceso de descongelación.
- ▶ No utilice ningún aparato de limpieza al vapor o con calor, flama abierta ni 'sprays' de desescarche.
- ▶ No retire el hielo con objetos puntiagudos.

El desescarche se realiza automáticamente. El agua de desescarche se escurre a través de la salida de drenaje y se evapora.

La aparición de gotas de agua o incluso la formación de una fina capa de escarcha o hielo en la pared trasera son consecuencia del funcionamiento y totalmente normales. No es necesario eliminarlas.

Debido a la regulación de optimización de energía del aparato también se puede formar entretanto una capa de escarcha o hielo.

- ▶ Limpie regularmente la salida de drenaje (consulte 8.4 Limpieza del aparato).

Asistencia al cliente

8.4 Limpieza del aparato

8.4.1 Preparación



ADVERTENCIA

¡Peligro de descarga eléctrica!

- ▶ Retire el conector del refrigerador o interrumpa el suministro de corriente.



ADVERTENCIA

Peligro de incendio

- ▶ No dañar el circuito refrigerador.

- ▶ Vacíe el aparato.
- ▶ Retire el enchufe de alimentación de red.

-o-

- ▶ Active el CleaningMode. (consulte CleaningMode)

8.4.2 Limpieza de la carcasa

AVISO

¡Limpieza incorrecta!

Daños al aparato.

- ▶ Utilice exclusivamente paños de limpieza suaves y limpiadores de uso general con pH neutro.
- ▶ No utilice esponjas o estropajos metálicos que sean abrasivos o puedan provocar arañazos.
- ▶ No utilice productos de limpieza abrasivos o que contengan arena, cloro o ácido.



ADVERTENCIA

¡Peligro de daños y lesiones a consecuencia del vapor caliente!

El vapor caliente puede causar quemaduras y dañar las superficies.

- ▶ Nunca emplee aparatos de limpieza al vapor.

- ▶ Limpie la carcasa con un paño suave y limpio. Si están muy sucias, utilice agua tibia con un limpiador neutro. Las superficies de cristal también se pueden limpiar con limpiacristales.

8.4.3 Limpieza del interior

AVISO

¡Limpieza incorrecta!

Daños al aparato.

- ▶ Utilice exclusivamente paños de limpieza suaves y limpiadores de uso general con pH neutro.
- ▶ No utilice esponjas o estropajos metálicos que sean abrasivos o puedan provocar arañazos.
- ▶ No utilice productos de limpieza abrasivos o que contengan arena, cloro o ácido.

- ▶ Superficies de plástico: limpie a mano con un paño suave y limpio, agua tibia y un poco de detergente.
- ▶ Superficies de metal: limpie a mano con un paño suave y limpio, agua tibia y un poco de detergente.
- ▶ Orificio de drenaje: Elimine las acumulaciones con una herramienta auxiliar delgada, por ejemplo, un hisopo de algodón.

8.4.4 Limpieza de componentes

AVISO

¡Limpieza incorrecta!

Daños al aparato.

- ▶ Utilice exclusivamente paños de limpieza suaves y limpiadores de uso general con pH neutro.
- ▶ No utilice esponjas o estropajos metálicos que sean abrasivos o puedan provocar arañazos.
- ▶ No utilice productos de limpieza abrasivos o que contengan arena, cloro o ácido.

Limpieza con un paño suave y limpio, agua tibia y un poco de detergente:

- Compartimientos de la puerta
- Estantes
- Estantes divisibles*
- VarioSafe*
- Canasta para botellas y tabla expandible*
- Tapa del cajón EasyFresh-Safe
- Cajón

Limpieza en la lavavajillas hasta 60 °C:

- Soporte para botellas
- Pieza de soporte de estantes divisibles*
- ▶ Desarmado de componentes: consulte el capítulo correspondiente.
- ▶ Limpie los componentes.

8.4.5 Después de la limpieza

- ▶ Seque el aparato y las piezas de equipamiento
- ▶ Conecte y encienda el aparato. Cuando la temperatura sea lo suficientemente baja:
- ▶ Introduzca alimentos.
- ▶ Repita la limpieza regularmente.

9 Asistencia al cliente

9.1 Datos técnicos

Zona de temperatura			
Refrigeración	2 °C hasta 9 °C		
Peso de carga máxima de los componentes			
Componentes	Ancho del electrodoméstico	Ancho del electrodoméstico	Ancho del electrodoméstico
	550 mm (véanse Instrucciones de montaje, Dimensiones del electrodoméstico)	600 mm (véanse Instrucciones de montaje, Dimensiones del electrodoméstico)	700 mm (véanse Instrucciones de montaje, Dimensiones del electrodoméstico)
Tabla expandible*	20 kg*	20 kg*	20 kg*

9.2 Ruidos de funcionamiento

El aparato produce distintos ruidos de funcionamiento durante su operación.

- Con **poca potencia de refrigeración** el aparato funciona con ahorro de energía, pero durante más tiempo. El nivel de ruido es **menor**.
- Con **mayor potencia de refrigeración** los alimentos se enfrían más rápido. El nivel de ruido es **mayor**.

Ejemplos:

- funciones activadas (consulte 6.3 Funciones del electrodoméstico)
- ventilador en marcha
- alimentos frescos marinados
- temperatura ambiente elevada
- puerta abierta por mucho tiempo

Ruido	Causa posible	Tipo de ruido
Burbujeo y chapoteo	Refrigerante fluye en el circuito refrigerante.	ruido de funcionamiento normal
Silbido y siseo	Refrigerante se inyecta en el circuito refrigerante.	ruido de funcionamiento normal
Zumbido	El aparato está enfriando. La intensidad de ruido depende de la potencia de refrigeración.	ruido de funcionamiento normal
Ruidos sorbidos de	La puerta se abre y cierra con amortiguación de cierre.	ruido de funcionamiento normal
Zumbido murmullo y	El ventilador está funcionando.	ruido de operación normal
Clic	Los componente se conectan y desconectan.	ruido de conmutación normal

Ruido	Causa posible	Tipo de ruido
Traqueteo o zumbido	Las válvulas o compuertas están activas.	ruido de conmutación normal

Ruido	Causa posible	Tipo de ruido	Solución
Vibración	Montaje incorrecto	Ruido de defecto	Nivele horizontalmente el aparato sobre patas de soporte.
Repiqueteo	Componentes, objetos en el interior del aparato	Ruido de defecto	Fije los componentes. Deje espacio entre los objetos.

9.3 Falla técnica

El aparato se ha construido y fabricado para proporcionar un alto nivel de fiabilidad y durabilidad. No obstante, si durante el funcionamiento se produce una avería, compruebe si se trata de una falla de uso. En este caso, los costes de reparación correrán a cargo del usuario aunque el aparato se encuentre dentro del periodo de garantía.

El usuario puede solucionar las siguientes fallas.

9.3.1 Funcionamiento del aparato

Fallo	Causa	Solución
El aparato no funciona	→ El aparato no se conecta.	▶ Encienda el aparato.
	→ El enchufe de alimentación de red no entra correctamente en la toma de corriente	▶ Control el enchufe de alimentación de red
	→ El fusible de la toma de corriente no funciona	▶ Controle el fusible
	→ Corte de corriente	▶ Mantenga el aparato cerrado ▶ Protección de los alimentos: Ponga las placas refrigerantes sobre los alimentos o un refrigerador con motor independiente en caso de que el corte de corriente se prolongue ▶ No vuelva a congelar los alimentos descongelados.
	→ El conector del aparato no está insertado correctamente en el mismo.	▶ Compruebe el conector del aparato.
La temperatura no es suficientemente baja	→ La puerta del aparato no se ha cerrado correctamente	▶ Cierre la puerta del aparato
	→ La ventilación y el escape de aire son insuficientes	▶ Deje libre y limpie la rejilla de aire.
	→ La temperatura ambiente es demasiado alta	▶ Resolución del problema: (consulte 1.4 Ámbito de uso del aparato) .
	→ El aparato se abre con demasiada frecuencia o durante mucho tiempo	▶ Espere a que la temperatura necesaria se vuelva a ajustar automáticamente. En caso contrario, diríjase al servicio al cliente. (consulte 9.4 Servicio al cliente)
	→ La temperatura se ha ajustado incorrectamente	▶ Reduzca el ajuste de temperatura y compruébelo transcurridas 24 horas.

Retirada del servicio

Fallo	Causa	Solución
	→ El aparato está situado demasiado cerca de una fuente de calor (cocina, calefacción, etc.).	► Cambie el lugar de instalación del aparato o de la fuente de calor.
La junta de la puerta está defectuosa o se debe sustituir por cualquier otro motivo.	→ La junta de la puerta es intercambiable. Se puede cambiar sin necesidad de ninguna herramienta auxiliar.	► Comuníquese con el servicio al cliente. (consulte 9.4 Servicio al cliente)
El aparato está helado o se forma agua de condensación.	→ La junta de la puerta se puede haber salido de la ranura.	► Compruebe que la junta de la puerta esté asentada correctamente en la ranura.
Las superficies exteriores del aparato están calientes*.	→ El calor del circuito refrigerador se utiliza para impedir que se produzca agua de condensación	► Esto es normal.

9.3.2 Componentes

Fallo	Causa	Solución
La iluminación interior no se enciende.	→ El aparato no se conecta.	► Encienda el aparato.
	→ La puerta ha permanecido abierta durante más de 15 minutos.	► La iluminación interior se apaga automáticamente si la puerta está abierta al cabo de aprox. 15 min.
	→ El LED de iluminación está defectuoso o la cubierta está dañada.	► Comuníquese con el servicio al cliente. (consulte 9.4 Servicio al cliente)

9.4 Servicio al cliente

En primer lugar, compruebe si puede reparar la avería por su cuenta (consulte 9 Asistencia al cliente) . Si no es posible, comuníquese con el servicio al cliente.

Puede encontrar la dirección en el folleto adjunto "Liebherr-Service" o en home.liebherr.com/service.



ADVERTENCIA

¡Reparación carente de rigor profesional!
Lesiones.

- Las reparaciones e intervenciones en el aparato y la línea de alimentación eléctrica que no se nombran expresamente (consulte 8 Mantenimiento) sólo se deben realizar a través del servicio postventa.
- El cable de alimentación dañado solo lo podrá sustituir el fabricante, su servicio de atención al cliente o una persona con una cualificación similar.
- En el caso de unidades con conector IEC, la sustitución podrá llevarla a cabo el cliente.

9.4.1 Comunicarse con el servicio al cliente

Asegúrese de tener a mano la siguiente información del electrodoméstico:

- Denominación del aparato (modelo e índice)
- N.º de servicio (Service)
- N.º de serie (S-Nr.)

► Obtenga información del electrodoméstico mediante la pantalla. (consulte Información)

-0-

- Consulte la información del electrodoméstico en la placa de características. (consulte 9.5 Placa de características)
- Anote la información sobre el aparato.
- Informe los siguientes detalles al servicio al cliente: Comuníquese con el servicio al cliente. Comuníquese con el servicio al cliente. Comuníquese con el servicio al cliente. Comuníquese con el servicio al cliente.
- Esto permite un servicio rápido y preciso.
- Siga las instrucciones adicionales del servicio al cliente.

9.5 Placa de características

La placa de características se encuentra detrás de los cajones en la parte interna del aparato.

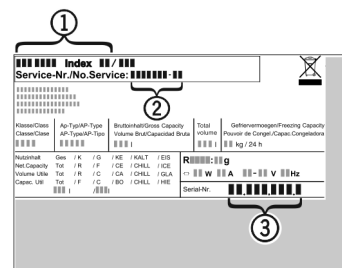


Fig. 60

- (1) Denominación del aparato
- (2) N.º de servicio
- (3) N.º de serie
- Lea la información de la placa de características.

10 Retirada del servicio

- Vacíe el aparato.

- ▶ Apague el electrodoméstico. (consulte Desconexión del aparato)
- ▶ Retire el enchufe de alimentación de red.
- ▶ Si fuera necesario, retire el conector del aparato: Extráigalo y muévelo al mismo tiempo de izquierda a derecha.
- ▶ Limpie el electrodoméstico. (consulte 8.4 Limpieza del aparato)
- ▶ Deje la puerta abierta para que no se desarrollen olores



ADVERTENCIA

¡Fugas de refrigerante y aceite!

Fuego. El refrigerante que contiene es ecológico, pero inflamable. El aceite también es inflamable. Las fugas de refrigerante y aceite pueden arder a una concentración correspondientemente alta y en contacto con una fuente de calor externa.

- ▶ No dañe las tuberías del circuito frigorífico ni el compresor.

11 Eliminación

11.1 Preparación del aparato para su eliminación



Li-Ion

Liebherr utiliza baterías en algunos aparatos. En la UE, por razones medioambientales, la ley obliga al usuario final a retirar las baterías antes de deshacerse de los aparatos viejos. Si su aparato contiene baterías, se adjuntará una nota a este efecto en el mismo.

Lámparas Si puede retirar las lámparas por sí mismo sin provocar ningún deterioro, retirelas también antes de su eliminación.

- ▶ Ponga el aparato fuera de servicio.
- ▶ aparato con baterías: Retire las baterías. Para la descripción, consulte el capítulo de **Mantenimiento**.
- ▶ Si es posible: retire las lámparas sin provocar ningún deterioro.

11.2 Elimine el aparato de forma respetuosa con el medioambiente



El aparato todavía contiene materiales valiosos y se tiene que llevar a un registro independiente de residuos residenciales sin clasificar.



Li-Ion



Li-Ion

Elimine las baterías del aparato antiguo por separado. Para ello, puede devolver las baterías de forma gratuita en las plantas de reciclaje.

Lámparas

Elimine las lámparas retiradas a través de los respectivos sistemas de recogida.

Para Alemania:

Puede desechar el aparato de forma gratuita en los contenedores de recogida de clase 1 de las plantas de reciclaje locales. Si adquiere un frigorífico/congelador nuevo y la superficie de venta es superior a 400 m², el comercio también retirará el aparato antiguo sin coste alguno.



home.liebherr.com/fridge-manuals

ES Refrigerador

Fecha de edición: 20231013

Índice de número de artículo: 7080430-02

Liebherr-Hausgeräte Marica EOOD
Bezirk Plovdiv
4202 Radinovo
Bulgarien