

# DRe 3901

Dekorációs célokra alkalmas hűtőszekrény

○ Pure



# LIEBHERR

## DRe 3901

Dekorációs célokra alkalmas hűtőszekrény

O Pure



↑  
88  
↓



Építési mód	Süllyesztett / dekorlappal bővíthető beépíthető készülék
Energiahatékonysági osztály	<b>E</b>
Energiafogyasztás év/24 h	147 / 0,402 kWh
Teljes hűtött tér	117 l <sup>1</sup>
Hűtött terek	Hűtőrész: 101,6 l / Fagyasztórész: 16 l
Zajkibocsátási érték és osztály	35 dB(A) / B, SuperSilent
Klímaosztály	SN-ST (+10 °C ig +38 °C)
Frekvencia / feszültség	50 Hz / 220-240 V~
Teljesítményigény	1,2 A
Beépítési méret cm-ben (Ma / Szé / Mé)	87,4-88 / 56-57 / min. 55
<b>Vezérlés</b>	
Vezérlés	Monokróm LCD-kijelző, érintőelektronika Digitális hőmérsékletkijelző a hűtőrészhez
Csatlakozó	SmartDeviceBox: opcionális tartozékként
Ajtóriasztás	optikai és akusztikus
<b>Hűtőrész</b>	
Ajtó tárolópolcok	Műanyag ajtópolcok palacktartóval
Megvilágítás	Világos egyoldalú
Zöldségesfiókok száma	1 EasyFresh rekesz
<b>Fagyasztórész</b>	
Fagyasztási teljesítmény 24 óra alatt	2 kg
Tárolási idő üzemzavar esetén	9 h
<b>A felszereltség előnyei</b>	
Ajtónyitás iránya	jobb, átfordítható
Cserélhető ajtótomítás	igen
EAN	4016803114154

<sup>1</sup> Az (EU) 2019/2016 rendelet értelmében a teljes térfogatot (kerekített) egész számként, a fagyas és frissentartó rekeszek térfogatát pedig egy tizedesjegy pontossággal adjuk meg.

## Jellemzők



### EasyFresh

EasyFresh-rekeszünk garancia az élelmiszerek otthoni frissességére. Optimális tárolásról gondoskodik, legyen szó csomagolatlan gyümölcsről vagy zöldségről. Az élelmiszerek révén megnő a páratartalom a rekeszben a szoros záródásnak köszönhetően. Ezáltal sokáig frissek maradnak az élelmiszerek.



### Utólag beépíthető SmartDeviceBox

Szeretne felkészülni az okosotthonok világára? Liebherr készüléke támogatja ebben: utólag is beszerelhet egy SmartDeviceBox-ot, amellyel Liebherr készülékét az internethez csatlakoztathatja. A SmartDeviceBox néhány kézmozdulattal beépíthető, és használatával feltárul a digitális lehetőségek teljes univerzuma.



### Érintőkijelző

Valóban megérint: az érintőkijelző segítségével egyszerűen és könnyedén kezelheti Liebherr készülékét. A kijelzőn valamennyi funkció áttekinthetően elrendezett. Finom érintéssel könnyen kiválaszthatja például a funkciókat, vagy ellenőrizheti a hűtőkészülék aktuális hőmérsékletét.



### Egyoldali LED-oldalvilágítás

A hűtőszekrény gyors áttekintéséhez: a LED-oldalvilágítás segít áttekinteni az élelmiszereket. A LED-ek úgy vannak elhelyezve, hogy a fénysugár felülre és alulra is eljusson. Mivel a LED-ek az oldalfalak síkjában vannak beépítve, az értékes hasznos terület teljesen megmarad.



### Ajtópolcok

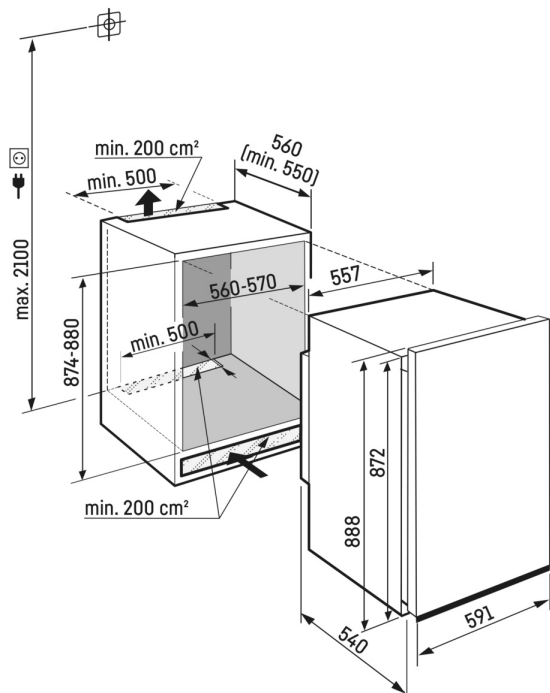
Biztonságos tárolóhelyet keres az italok vagy az élelmiszerek számára? Ugyanakkor könnyen el is szeretné azokat érni? Ajtópolcaink e két előnyt kínálják. Magasságban állíthatók, ezáltal illeszkednek az egyéni igényekhez. A mozgatható és kivehető palacktartó szintén praktikus: segítségével mindig biztonságban tudhatja a palackokat.



### Üveglapok kényelmes magasságállítással

Nagy edényt szeretne elhelyezni a hűtőszekrényben? Akkor egyszerűen csak módosítsa az üveglapok magasságát. A kényelmes magasságállításnak köszönhetően ez gyorsan és egyedi módon megoldható – akár a lapokon lévő élelmiszerekkel együtt.

# Műszaki rajz



A termékek és azok adatai reklámcélból vannak beállítva. Bár minden erőfeszítést megteszünk a szórólapon szereplő adatok és információk pontosságának biztosítására, a Liebherr fenntartja a jogot a változtatásokra előzetes értesítés nélkül. Amennyiben a készülék tényleges méretei, specifikációi és teljesítménye döntő fontosságúak, javasoljuk, hogy ellenőrizze az adott készülékhez mellékelt telepítési útmutatót. A Liebherr nem vállal felelősséget az esetleges károkért. (29.11.2023)

