

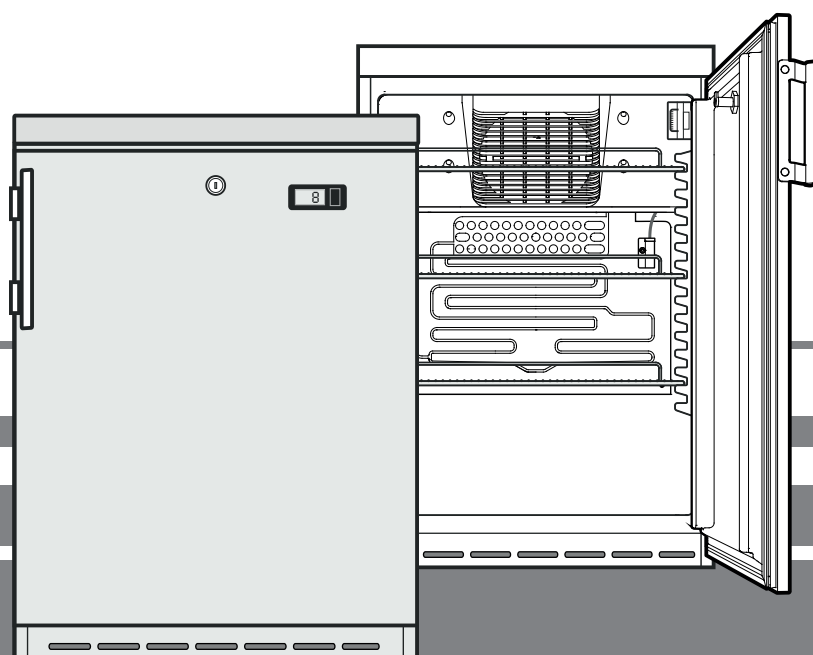
## Izvirna navodila za uporabo

Hladilnik za pijačo

Pred uporabo preberite navodila

stran 26

SL



FKU 1800  
FKU 1805  
FKv 1800  
FKvesf 1805

**7080 388-01**

**LIEBHERR**

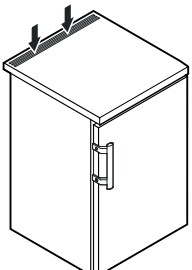
## Vsebina

|                                       |    |
|---------------------------------------|----|
| Razvrstitev opozoril.....             | 26 |
| Varnostna navodila in opozorila ..... | 26 |
| Simboli na aparatu .....              | 27 |
| Namenska uporaba.....                 | 27 |
| Predvidljiva napačna uporaba.....     | 27 |
| Izjava o skladnosti .....             | 27 |
| Emisije hrupa aparata .....           | 27 |
| Zbirka podatkov EPREL .....           | 27 |
| Klimatski razred.....                 | 28 |
| Opis aparata.....                     | 28 |
| Mere naprave .....                    | 28 |
| Postavitev .....                      | 29 |
| Vgradnja pod pult .....               | 29 |
| Izravnavanje aparata.....             | 29 |
| Električna priključitev .....         | 29 |
| Vklop/izklop aparata.....             | 29 |
| Nastavitev temperature .....          | 29 |
| Hlajenje .....                        | 29 |
| Varnostna ključavnica .....           | 30 |
| Prikaz temperature .....              | 30 |
| Notranja osvetlitev.....              | 30 |
| Odtajevanje .....                     | 30 |
| Čiščenje .....                        | 30 |
| Prenehanje uporabe.....               | 30 |
| Motnja.....                           | 31 |
| Navodila za odstranjevanje .....      | 31 |
| Dodatne informacije: .....            | 31 |
| Sprememba smeri odpiranja vrat.....   | 31 |

## Razvrstitev opozoril




|                    |  |
|--------------------|--|
| <b>⚠ NEVARNOST</b> | označuje neposredno nevarnost, ki povzroči smrt ali težke telesne poškodbe, če je ne preprečimo.     |
| <b>⚠ OPOZORILO</b> | označuje nevarnost, ki lahko povzroči smrt in težke telesne poškodbe, če je ne preprečimo.           |
| <b>⚠ PREVIDNO</b>  | označuje nevarnost, ki lahko povzroči lažje ali srednje težke telesne poškodbe, če je ne preprečimo. |
| <b>POZOR</b>       | označuje nevarnost, ki lahko povzroči materialno škodo, če je ne preprečimo.                         |
| <b>Opomba</b>      | označuje uporabna navodila in nasvete.   |

## Varnostna navodila in opozorila

- **OPOZORILO:** ne prekrivajte prežračevalnih odprtin v ohišju aparata ali vgradnem ohišju. 
- **OPOZORILO:** za pospešitev odtajanja ne uporabljajte druge mehanske opreme ali sredstev, ki jih proizvajalec ne priporoča.
- **OPOZORILO:** pazite, da ne poškodujete hladilnega tokokroga.
- **OPOZORILO:** v hladilnem predalu ne uporabljajte električnih aparatov, ki ne ustrezajo izvedbi, priporočeni s strani proizvajalca.
- **OPOZORILO:** med priključevanjem ne poškodujte omrežnega kabla.
- **OPOZORILO:** električnih razdelilnikov/razdelilnih letev in drugih elektronskih aparatov (kot so halogenski transformatorji) ne smete namestiti in uporabljati na hrbtni strani aparatov.
- **OPOZORILO:** nevarnost poškodb zaradi električnega udara! Pod pokrovom so deli, ki prevajajo električni tok. Notranja osvetlitev LED naj zamenja ali popravlja izključno servisna služba ali za to usposobljeno strokovno osebje.
- **OPOZORILO:** nevarnost poškodb zaradi LED-svetilke. Intenziteta svetlobe svetil LED ustreza laserskemu razredu 2. Ko je pokrov okvarjen: z optičnimi lečami ne glejte neposredno v svetlobo iz neposredne bližine. Oči se pri tem lahko poškodujejo.
- **OPOZORILO:** ta aparat pritrdite skladno z navodili za uporabo (navodili za vgradnjo), da izključite nevarnosti zaradi pomanjkljive stabilnosti.
- Otroci, starejši od 8 let, in osebe, ki imajo omejene fizične, zaznavne ali duševne sposobnosti ali omejene izkušnje in/ali znanje, lahko uporabljajo ta aparata, če jih kdo nadzoruje oziroma pouči o varni uporabi aparata in če razumejo nevarnosti, povezane z uporabo aparata. Otroci se ne smejo igrati z aparatom. Otrokom ni dovoljeno čistiti in vzdrževati aparata, razen če jih kdo nadzira. Otroci od 3 let naprej in mlajši od 8 let ne smejo polniti in prazniti hladilnega/zamrzovalnega predala.
- V aparatu ne shranjujte eksplozivnih snovi, na primer vsebnikov z aerosolom z vnetljivim potisnim plinom.
- Za preprečitev telesnih poškodb in materialne škode naj aparat postavljata dve osebi.

- Po odstranitvi embalaže preverite aparat glede morebitnih poškodb. V primeru poškodb se obrnite na dobavitelja. Aparata ne priključite na napajalno napetost.
- Preprečite daljši stik kože z mrzlimi površinami (npr. hlajeno/zamrznjeno vsebino). Po potrebi sprejmite zaščitne ukrepe (npr. rokavice).
- Popravila in posege na aparatu naj izvaja izključno servisna služba ali strokovno usposobljeno osebje. Enako velja za zamenjavo omrežnega dovoda.
- Popravila in posege na aparatu izvajajte samo, če ste se prepričali, da je omrežni vtič izključen.
- Aparat namestite, priključite in odstranite izključno v skladu z navedbami navodil za uporabo.
- Ob motnji izvlecite omrežni vtič ali izklopite varovalko.
- Omrežni kabel iz omrežja izključite zgolj tako, da izvlečete omrežni vtič. Ne vlecite za kabel.
- Poskrbite za to, da se živila, ki so bila shranjena predolgo, ne zaužijejo. Predolgo shranjena živila ustrezno odstranite.
- Notranja osvetlitve LED ne uporabljajte za osvetlitev prostora. Notranja osvetlitve LED v aparatu je namenjena izključno osvetlitvi notranjosti aparata.
- Preprečite odprt plamen ali vire vžiga v notranjosti aparata.
- Alkoholne pijače in druge vsebnike, ki vsebujejo alkohol, shranjujte izključno tesno zaprte.

## Simboli na aparatu

|   |   |
|---|---|
|  | Simbol je lahko nameščen na kompresorju. Nanaša se na olje v kompresorju in nakazuje naslednjo nevarnost: lahko je smrtno nevarno ob zaužitju in vdoru v dihalne poti. Ta opomba je pomembna samo za recikliranje. V normalnem delovanju ni nevarnosti. |
|  | Opozorilo pred vnetljivimi snovmi.  |
|  | Ta ali podobna nalepka je lahko nameščena na hrbtne strani aparata. Nanaša se na s peno zatesnjene plošče v vratih in/ali ohišju. Ta opomba je pomembna samo za recikliranje. Ne odstranite te nalepke.   |

## Namenska uporaba

Ta profesionalni hladilni aparat je primeren za shranjevanje, predstavitev in prodajo ohlajenih, zapakiranih živil in pijač. Lahko se uporablja za razstavljanje zapakiranih živil in pijač v obrtnem okolju in v maloprodaji. Primeren je za to, da iz njega stranke jemljejo ohlajeno blago.

Aparata je zasnovana za uporabo v zaprtih prostorih. Vsakršna drugačna uporaba je prepovedana.

## Predvidljiva napačna uporaba

Aparata **ne uporabljajte** za naslednje namene:

- za shranjevanje in hlajenje zdravil, krvne plazme, laboratorijskih pripravkov ali podobnih snovi in izdelkov, opisanih v Direktivi 2007/47/ES o medicinskih pripomočkih,
- za uporabo na območjih z nevarnostjo eksplozije,
- za uporabo na prostem ali na območjih, kjer je vlaga ali prši voda.

Zaradi neustrezne uporabe aparata nastanejo poškodbe ali pa se pokvari shranjeno blago.

## Izjava o skladnosti

Hladilni tokokrog je preizkušen glede tesnosti. Aparat izpolnjuje zadevna varnostna določila ter določila direktiv EU 2006/42/ES, 2014/30/EU, 2009/125/ES in 2011/65/EU.

## Emisije hrupa aparata

Raven hrupa aparata je med obratovanjem pod 70 dB(A) (rel. zvočna moč 1 pW).

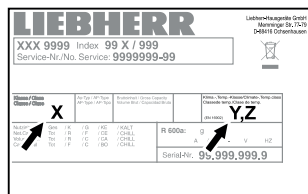
## Zbirka podatkov EPREL

Od 1. marca 2021 lahko podatke o zahtevah glede označevanja z energijskimi nalepkami in okoljsko primerne zasnove izdelkov najdete v Evropski zbirki podatkov o izdelkih (EPREL). Do omejenih zbirk podatkov lahko dostopate prek naslednje povezave <https://eprel.ec.europa.eu/>. Tu boste morali vnesti identifikacijsko oznako modela. Podatke o identifikacijski oznaki modela najdete na tipski ploščici.

## Klimatski razred

Klimatski razred [X] določa okoljske pogoje, v katerih lahko aparat varno upravljate.

Klimatski razred [Y] in temperaturni razred [Z] določata maks. okvirne pogoje za brezhibno delovanje aparatov.



Klimatski razred je odtisnjen na tipski ploščici.

| [X]<br>Klimatski razred | največja temperatura prostora | največja relativna zračna vlaga |
|-------------------------|-------------------------------|---------------------------------|
| 3                       | 25 °C                         | 60 %                            |
| 4                       | 30 °C                         | 55 %                            |
| 5                       | 40 °C                         | 40 %                            |
| 7                       | 35 °C                         | 75 %                            |

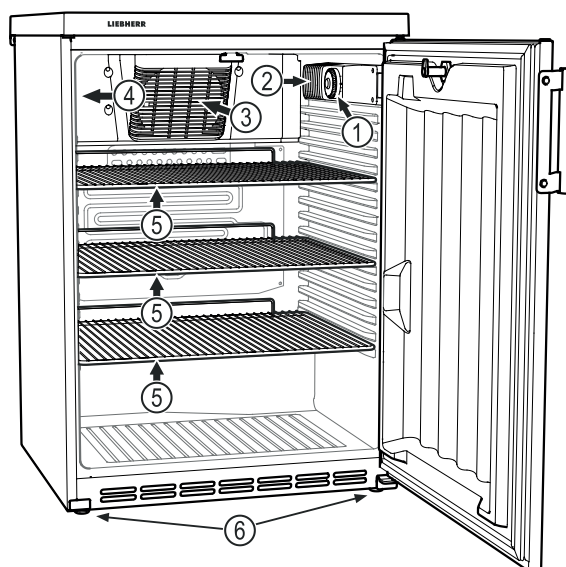
Najmanjša dovoljena temperatura prostora na mestu postavitve je 10 °C.

| [Y]<br>Klimatski razred | Temperatura [°C] | Relativna zračna vlaga [%] |
|-------------------------|------------------|----------------------------|
| CC1                     | 25,0             | 60                         |
| CC2                     | 32,2             | 65                         |
| CC3                     | 40,6             | 75                         |

Priporočena nastavitve temperature:

| [Z]<br>Temperaturni razred | Nastavitve temperature [°C] |
|----------------------------|-----------------------------|
| K1                         | 3,5                         |
| K2                         | 2,5                         |
| K3                         | -1,0                        |
| K4                         | +5,0                        |

## Opis aparata

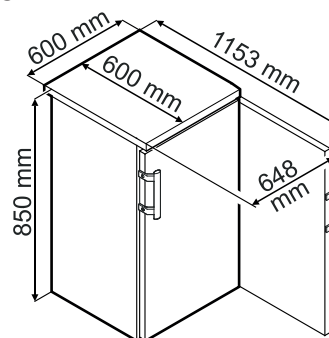


- (1) Regulator temperature
- (2) Notranja osvetlitev (svetlobna letev LED)
- (3) Ventilator (FKvesf 1803)
- (4) Tipska ploščica
- (5) Odlagalne rešetke
- (6) Nastavitvene noge

## POZOR

Največja nosilnost posamezne odlagalne rešetke je 45 kg.

## Mere naprave



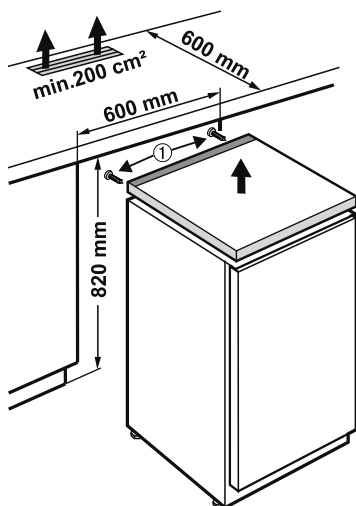
## Postavitev

- Aparata ne postavljajte na mesta, izpostavljena neposredni sončni svetlobi, zraven štedilnika, ogrevanja ali podobnih naprav.
- Na aparat ne postavljajte nobenih naprav, ki oddajajo toploto, npr. mikrovalovne pečice, opekača itn.
- Več kot je hladilnega sredstva v aparatu, tem večji mora biti prostor, v katerem aparat stoji. V premajhnih prostorih lahko ob puščanju nastane gorljiva mešanica plina in zraka. Prostor, v katerega boste postavili aparat, mora imeti za vsakih 8 g hladilnega sredstva prostornino vsaj 1 m<sup>3</sup>. Podatki o vsebovanem hladilnem sredstvu se nahajajo na nazivni ploščici v notranjosti aparata.
- Aparat vedno postavite neposredno na steno.

## Vgradnja pod pult

Pri neprekinjenih delovnih pultih lahko odstranite zgornjo površino hladilnika in aparat potisnete pod delovni pult.

- Za odstranitev zgornje površine odstranite vijaka (1).
- Za prezračevanje in odzračevanje na hrbtni strani aparata je v pultu potrebna prezračevalna odprtina velikosti najmanj 200 cm<sup>2</sup>.

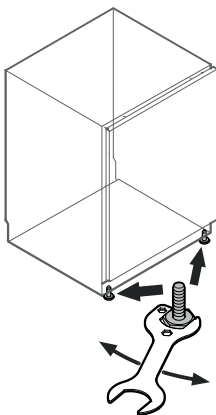


## Izravnavanje aparata

Neravna tla izravnajte z nastavitvenimi nogicami.

### POZOR

Naprava mora biti izravnana v vodoravni in navpični smeri. Če naprava stoji postrani, se lahko njeno ogrodje deformira, pri čemer se vrata ne bodo pravilno zapirala.



## Električna priključitev

Aparat uporabljajte samo z izmeničnim tokom.

Dovoljena napetost in frekvenca sta odtisnjeni na tipski ploščici. Položaj tipske ploščice je naveden v poglavju **Opis aparata**.

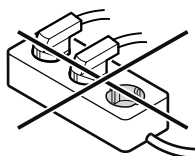
Vtičnica mora biti ozemljena in električno zaščitena skladno s predpisi.

Sprožilni tok varovalke mora znašati med 10 A in 16 A.

Vtičnica ne sme biti za aparatom in mora biti preprosto dostopna.

Aparata ne priključujte prek podaljška ali razdelilnika.

Ne uporabljajte otočnih pretvornikov (za pretvorbo enosmernega v izmenični oz. trifazni tok) ali vtičev za varčevanje z energijo. Nevarnost poškodb elektronike!



## Vklop/izklop aparata

### Vklop

Priključite omrežni vtič - aparat je vklopljen.

### Opomba

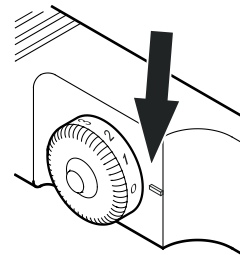
Hladilni agregat se lahko po vklopu omrežnega vtiča vklopi z do 8-minutno zakasnitvijo. To je potrebno za zaščito elektronskega krmiljenja.

### Izklop

Izvalcite omrežni vtič ali preklopite regulator temperature na 0.

### Opomba

Pri nastavitvi regulatorja temperature na 0 hladilni sistem ne deluje, aparat pa ni popolnoma izključen iz omrežja.



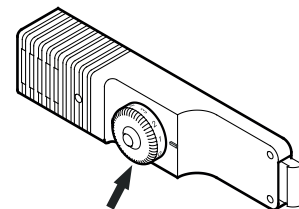
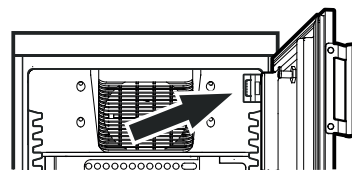
## Nastavitev temperature

S pomočjo gumba za upravljanje nastavite temperaturo v napravi.

Na nastavitvi 7 se notranjost ohladi na najnižjo temperaturo. Regulator po potrebi nastavite med 0 in 7.

### Opomba

Na najtoplejšem območju notranjosti je lahko temperatura višja od nastavljenе temperature.



Če so vrata dlje časa odprta, se lahko v predalih aparata temperatura močno zviša.

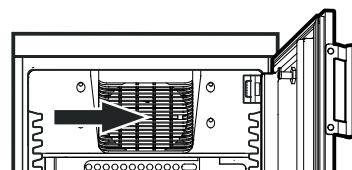
## Hlajenje

Odlagalne rešetke lahko namestite glede na višino steklenic oz. embalaže.

### FKv 1800

### FKvesf 1805

Zračniki ventilatorja v notranjosti ne smejo biti prekriti!



### POZOR

Surovo meso ali ribe hranite v zaprti embalaži na spodnjem odložišču hladilnega/zamrzovalnega predala, tako da se ne dotikajo drugih živil in da nanje ne more kapljati tekočina.

Neupoštevanje teh navodil lahko povzroči, da se živila pokvarijo.

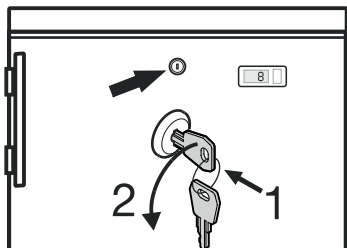
## Varnostna ključavnica

Ključavnica v vratih aparata je opremljena z varnostnim mehanizmom.

### Zaklepanje aparata

- Ključ pritisnite v smeri 1.
- Ključ obrnite za 90°.

Za ponovno odklepanje aparata ravnajte v enakem vrstnem redu.



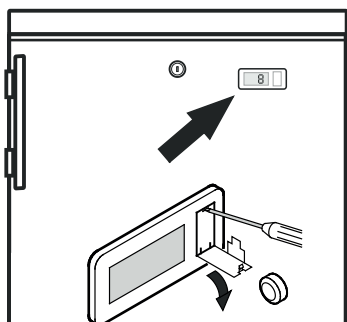
### Prikaz temperature

Napajanje prikaza temperature poteka prek baterije, ki je na voljo pri pooblaščenem prodajalcu.

### Zamenjava baterije

- Z majhnim izvijačem odprite predal za baterijo.
- Zamenjajte baterijo.
- Zaprite predal za baterijo.

Če se na prikazovalniku prikaže sporočilo **Er** ali **HH**, je v delovanju aparata prisotna napaka. V takšnem primeru stopite v stik s servisno službo in ji sporočite napako.



### Notranja osvetlitev

Aparat je serijsko opremljen z lučko LED za osvetlitev notranjosti.

### Zamenjava žarnice

Če je žarnica pokvarjena, jo zamenjajte ob upoštevanju naslednjih točk. Žarnico lahko naročite pri servisni službi ali pooblaščenem trgovcu.

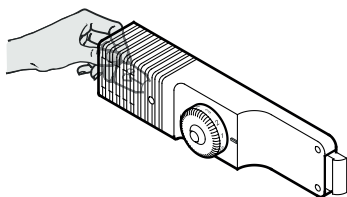
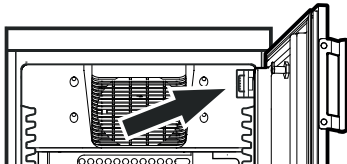
### ⚠ OPOZORILO

Uporabite lahko samo originalno LED žarnico proizvajalca.

Pri uporabi drugih žarnic LED obstaja nevarnost pregretja oziroma požara.

1. Izvlecite omrežni vtič ali izklopite varovalko!

2. Od zadaj sezite pod okrasni pokrov, odvijte in odstranite sijalko ter jo zamenjajte.



## Odtajevanje

Hladilni del se odtaja samodejno.

Pri zelo hladni nastavitvi termostata lahko v notranjosti zadnja stran zaledeni. Aparat je nato treba ročno odtaliti.

### • Izvlecite omrežni vtič!

- Živila vzemite iz aparata in jih shranite na hladnem.
- Med odtajanjem pustite vrata aparata odprta. Preostalo vodo obrišite s krpo in očistite aparat.

## Čiščenje

### ⚠ OPOZORILO

Pred čiščenjem aparat obvezno izključite iz omrežja. Izvlecite omrežni vtič ali izklopite varovalko!

Površine, ki lahko prihajajo v stik z živili in dostopnimi odvodnimi sistemi, je treba redno čistiti!

### ⚠ PREVIDNO

Nevarnost poškodb komponent aparata in nevarnost poškodb zaradi vroče pare.

Aparata ne čistite z napravo za čiščenje s paro!

- Notranjost, opremo in zunanje površine očistite z mlačno vodo in manjšo količino sredstva za pomivanje posode. Nikoli ne uporabljajte čistil, ki vsebujejo pesek ali kisline oz. kemičnih topil.
- Pazite, da v električne dele in prežračevalne rešetke ne pride voda za čiščenje.
- Vse dele dobro osušite s krpo.
- Enkrat letno očistite oziroma obrišite prah s hladilne enote s toplotnim izmenjevalnikom - kovinske mreže na hrbtni strani aparata.
- Tipske ploščice v notranjosti aparata ne poškodujte ali odstranite - pomembna je namreč za servisno službo.

## Prenehanje uporabe

Če bo aparat dlje časa prazen, ga izklopite, odtajajte, očistite in osušite ter pustite vrata odprta, da preprečite pojav plesni.

## POZOR

Dovoljena temperatura prostora za skladiščenje aparata po prekinitvi obratovanja je med -10 °C in +50 °C.

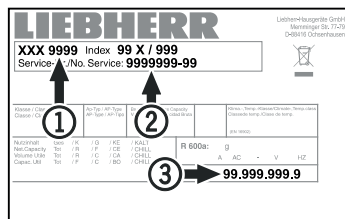
Če aparat shranite zunaj območja teh temperatur, se lahko poškoduje ali deluje nepravilno.

## Motnja

S preverjanjem možnih vzrokov lahko sami odpravljate naslednje motnje.

- **Aparat ne deluje.** Preverite, ali
  - je aparat vklopljen,
  - je omrežni vtič pravilno vključen v vtičnico,
  - ali je varovalka vtičnice v brezhibnem stanju.
- **Temperatura ni zadosti nizka.** Preverite
  - nastavitve skladno z razdelkom "Nastavitve temperature", ali so bile nastavljene pravilne vrednosti;
  - ali samostojni termometer prikazuje pravilno vrednost;
  - ali je odzračevanje pravilno;
  - Ali je mesto postavitve preblizu vira toplote?

Če niste ugotovili nobenega od zgoraj navedenih vzrokov in sami ne morete odpraviti motnje, se obrnite na najbližjo servisno službo. Sporočite ji oznako tipa ①, servisno ② in serijsko številko ③ na tipski ploščici.



Položaj tipske ploščice je naveden v poglavju **Opis aparata**.

## Navodila za odstranjevanje

Aparat vsebuje dragocene materiale, zato ga ne zavržite med splošne komunalne odpadke. Odslužene aparate strokovno in ustrezno zavržite skladno z veljavnimi lokalnimi predpisi in zakoni.



Med prevozom pazite, da ne poškodujete hladilnega tokokroga odslužene aparata.

V hladilnem tokokrogu in v izolacijski peni aparata so vsebovani vnetljivi plini.

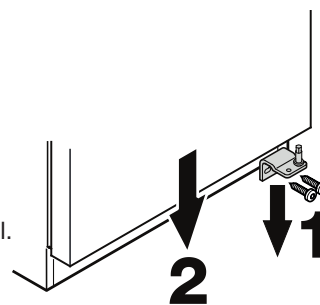
Informacije o ustreznem odstranjevanju posreduje mestna/občinska uprava ali podjetje, ki se ukvarja z odstranjevanjem.

## Dodatne informacije:

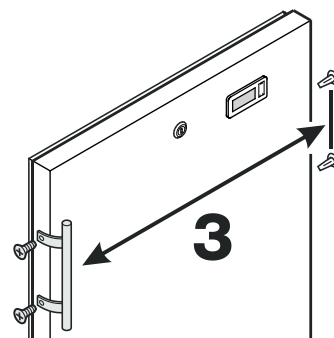
- S pravo temperaturo ostanejo živila dlje sveža. Tako hrane ne mečemo stran po nepotrebnem.
- Če se kondenzatorska tuljava ne čisti enkrat letno, se bo učinkovitost aparata močno zmanjšala.
- Obdobje, v katerem so na voljo rezervni deli, ki so potrebni za popravilo hladilnega aparata z neposredno prodajno funkcijo, je 10 let.
- Minimalno trajanje jamstva za hladilni aparat z neposredno prodajno funkcijo, ki jo nudi proizvajalec, uvoznik ali pooblaščen zastopnik, je 2 leti.

## Sprememba smeri odpiranja vrat

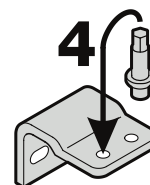
1. Odvijte kotnik tečaja.
2. Vrata snemite v smeri navzdol.



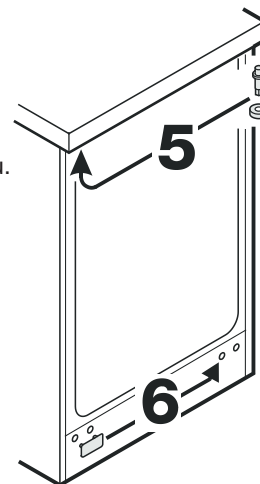
3. Na vratih premestite držalo in čep.



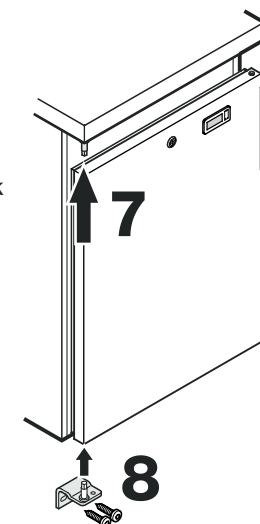
4. Prestavite sornik v kotniku tečaja.



5. Premestite sornik zgoraj na aparatu.



6. Prestavite pokrov na nasprotno stran.



7. Vrata znova vstavite v ležajni sornik in zaprite.

8. Kotnik tečaja vstavite v spodnji ležaj vrat in ga privijte.



**Liebherr-Hausgeräte GmbH**  
Memminger Straße 77-79  
88416 Ochsenhausen  
Germany  
[home.liebherr.com](http://home.liebherr.com)

