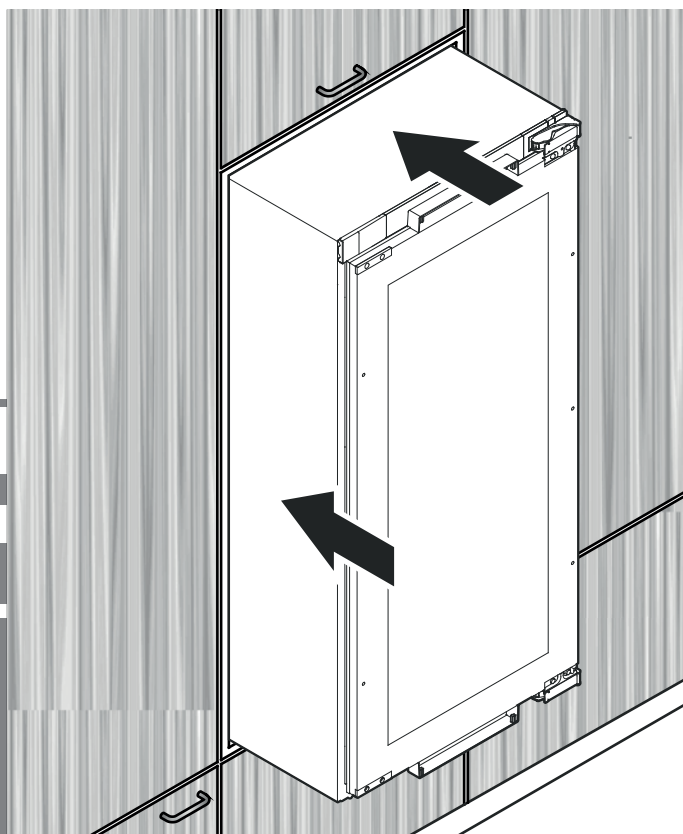


Instrukcja zabudowania

Witryna klimatyzacyjna do win

strona 62

PL

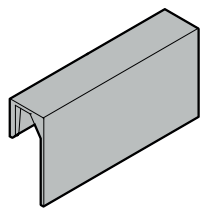


7085 507-00

EWTdf 1653 / 2353 / 3553



Zakres dostawy

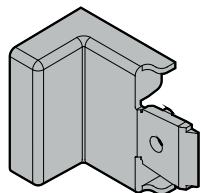


Etykiety do opisywania

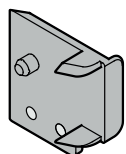
2 szt. - EWT 1653

4 szt. - EWT 2353

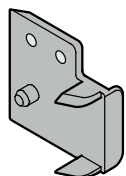
8 szt. - EWT 3553



Pokrywka



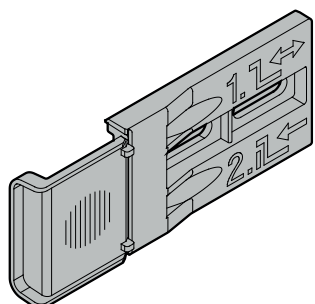
Element dystansowy



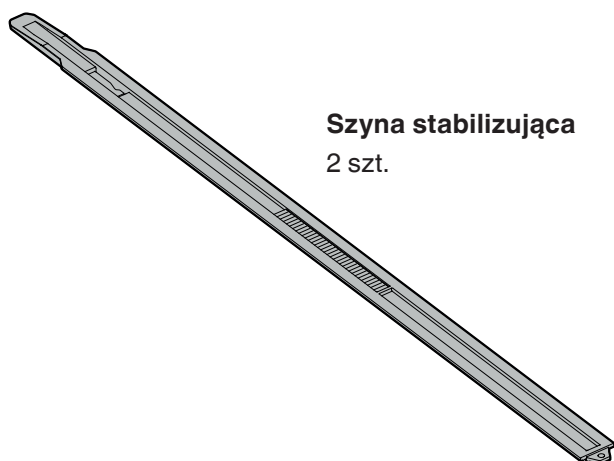
Element dystansowy



Profil zakrywający

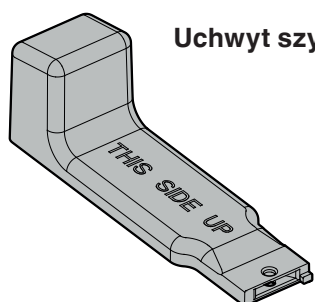


Kątownik mocujący

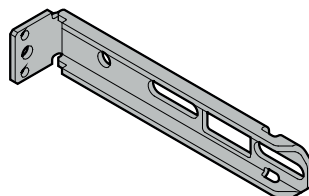


Szyna stabilizująca

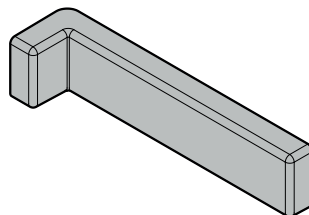
2 szt.



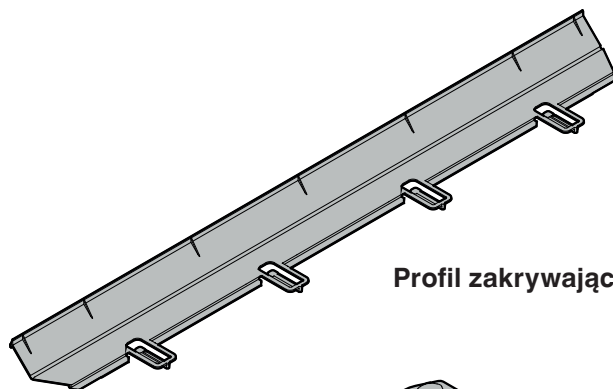
Uchwyt szyny stabilizującej



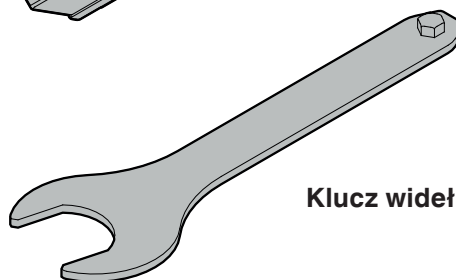
Kątownik mocujący



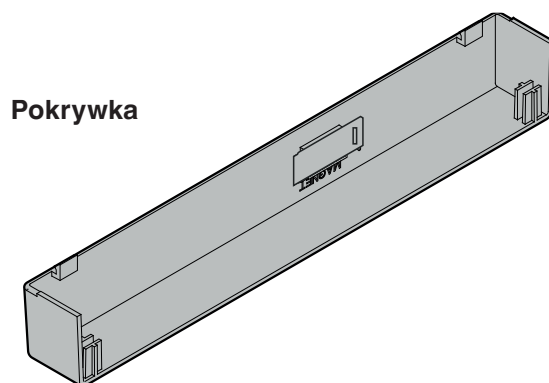
Pokrywka



Profil zakrywający



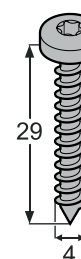
Klucz widełkowy



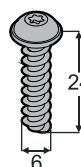
Pokrywka



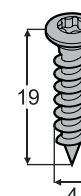
2 szt.



2 szt.



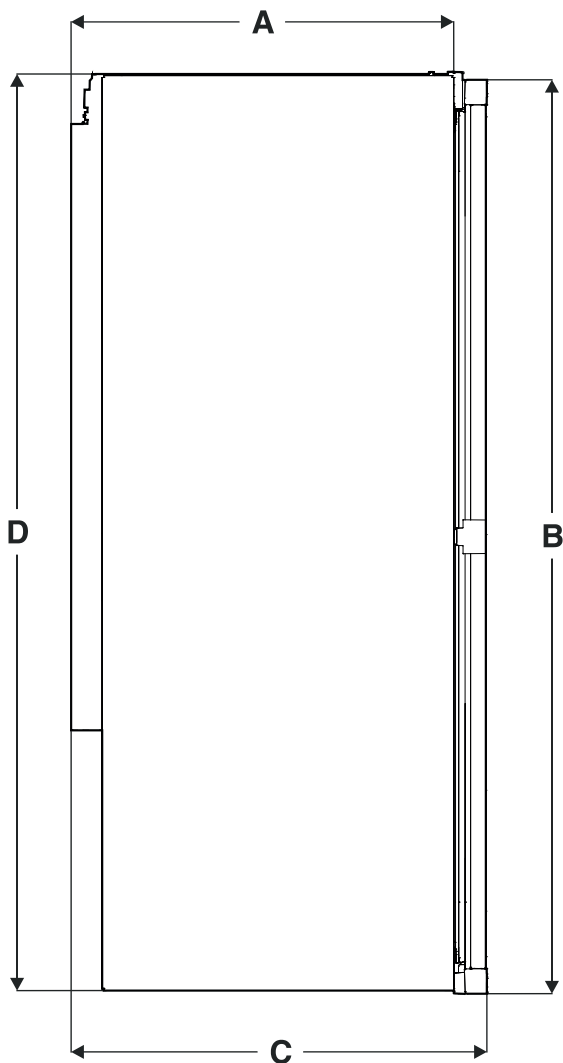
2 szt.



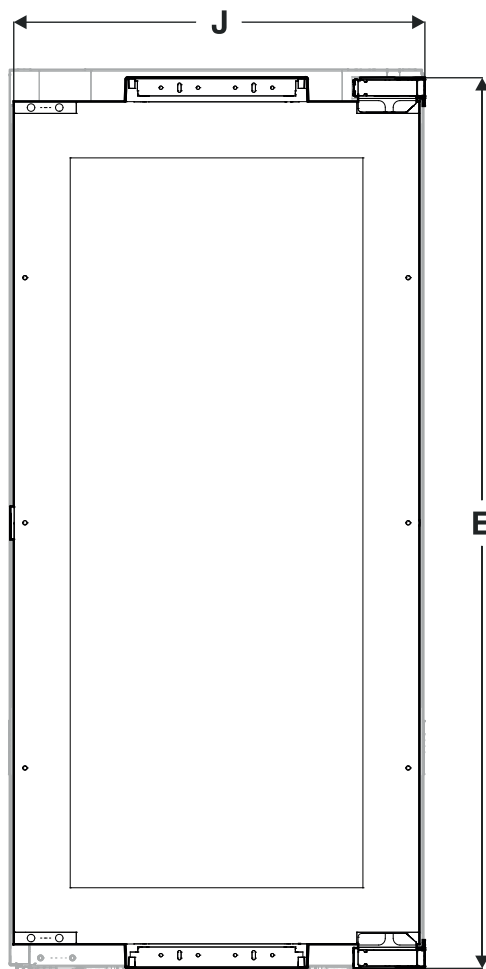
5 szt.

Wymiary montażowe

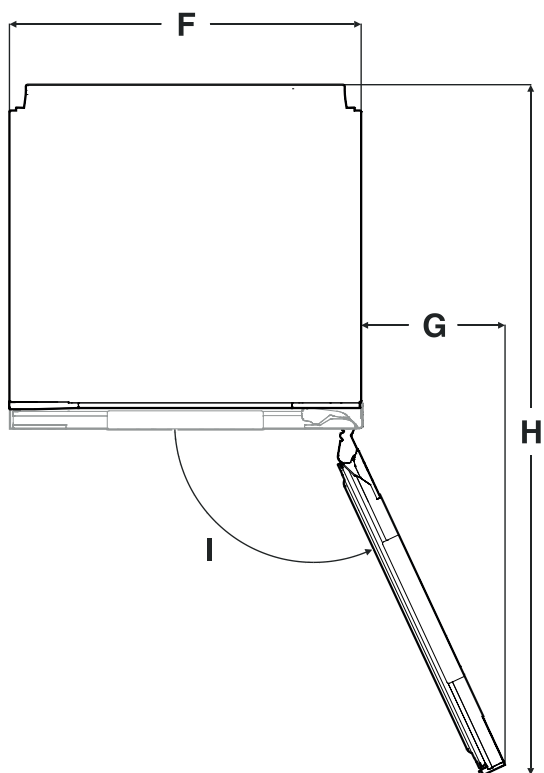
Widok z boku



Widok z przodu



Widok z góry



A	510 mm
B	EWT 16.. - 854 mm EWT 23.. - 1200 mm EWT 35.. - 1752 mm
C	553 mm
D	EWT 16.. - 872 mm EWT 23.. - 1218 mm EWT 35.. - 1770 mm
E	EWT 16.. - 853 mm EWT 23.. - 1199 mm EWT 35.. - 1751 mm
F	557 mm
G	228 mm
H	1100 mm
I	115°
J	546 mm

Transport urządzenia

⚠ OSTROŻNIE

Ryzyko obrażeń i uszkodzenia na skutek nieprawidłowego transportu!

- Transportować urządzenie zapakowane.
- Transportować urządzenie w pozycji pionowej.
- Nie transportować urządzenia w pojedynkę.

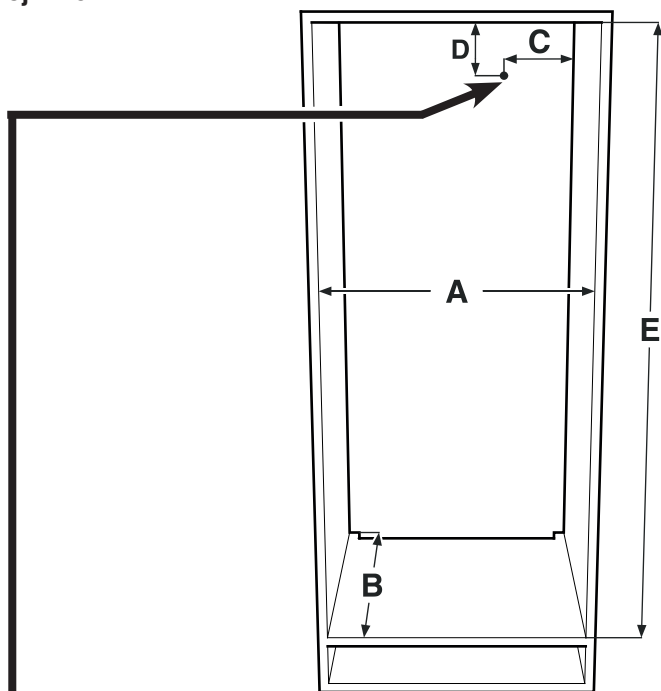
Wymiary dla zabudowy

Ważna wskazówka

Aby wykluczyć problemy podczas zabudowywania urządzenia i zapobiec jego uszkodzeniu, wymagane jest bezwzględne zapewnienie poniższych warunków!

Wymagane jest aby szafka kuchenna była wyregulowana w poziomie i w pionie.

Minimalna grubość ściany korpusu szafki kuchennej = 16 mm.



A	560 mm - 570 mm
B	min. 550 mm (zalecane 560 mm)
C	70 mm
D	30 mm
E	EWT 16.. - 874-890 mm EWT 23.. - 1220-1236 mm EWT 35.. - 1772-1788 mm

W tym miejscu wyprowadzony jest przewód sieciowy z tyłu urządzenia..

Użyteczna długość przewodu sieciowego:

EWT 16..: 2000 mm
EWT 23..: 2000 mm
EWT 35..: 2800 mm

Na podstawie powyższych informacji wybrać odpowiednio położone gniazdo sieciowe.

Gniazdo sieciowe nie może być położone za urządzeniem i musi być łatwo dostępne.

Wentylacja urządzenia



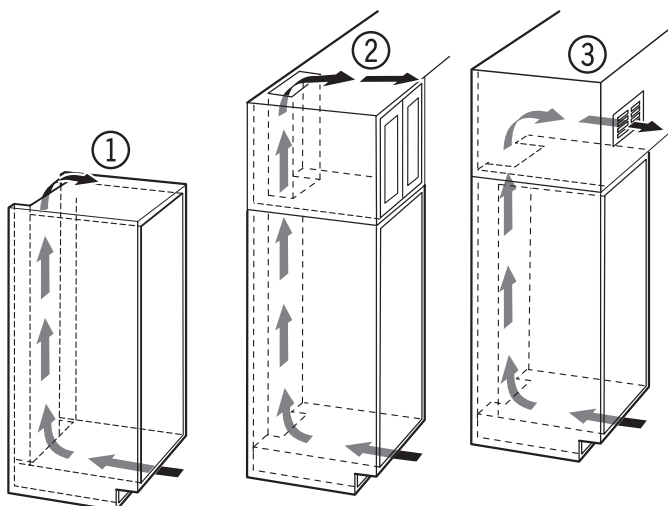
Ważna wskazówka

Wolny przekrój otworu wentylacyjnego musi wynosić co najmniej 200 cm² od dołu do górnego otworu wentylacyjnego.

A	min. 200 cm ³
B	min. 500 mm
C	min. 40 mm
D	min. 500 mm
E	min. 40 mm

Rodzaje otworów wylotowych powietrza

- ① Bezpośrednio nad urządzeniem
- ② Nad szafką nadstawną
- ③ Na szafce nadstawnej z ozdobną kratką z przodu



Ważna wskazówka

Podczas korzystania z ozdobnych kratki należy pamiętać, że wolny przekrój otworu wentylacyjnego wynika z sumy poszczególnych otworów w kratce.

Tylko wycięcie o powierzchni 200 cm² nie jest wystarczające do włożenia kratki wentylacyjnej.

Zmiana kierunku otwierania drzwi

Czynności zmiany kierunku otwierania drzwi należy powierzyć przeszkolonemu fachowcom.

Wykonanie tej czynności wymaga obecności dwóch osób.

⚠ OSTRZEŻENIE!

Duży ciężar drzwi.

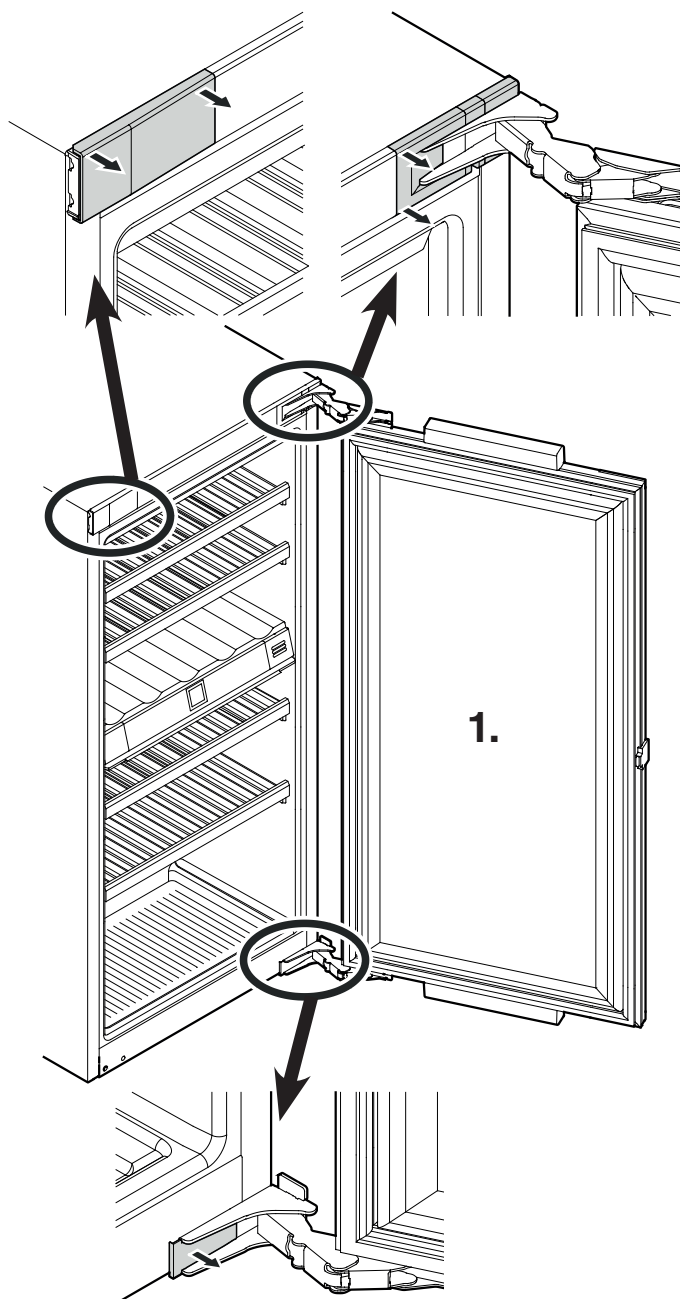
Ryzyko obrażeń i szkód materialnych.
Przebudowę przeprowadzać tylko wtedy, gdy można podnieść ciężar 20 kg.

⚠ OSTRZEŻENIE!

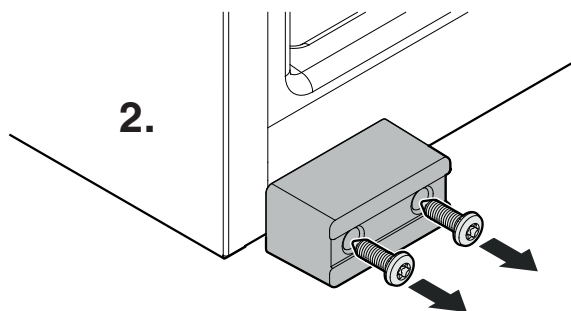
Ryzyko obrażeń na skutek wypadających drzwi!

Jeśli części mocujące nie są wystarczająco mocno przykręcone, drzwi mogą wypaść. Może to doprowadzić do poważnych obrażeń. Ponadto drzwi mogą się ewentualnie nie zamykać, przez co urządzenie nie chłodzi prawidłowo.

1. Zdjąć nakrywkę.



2. Zdemontować zabezpieczenie transportowe.



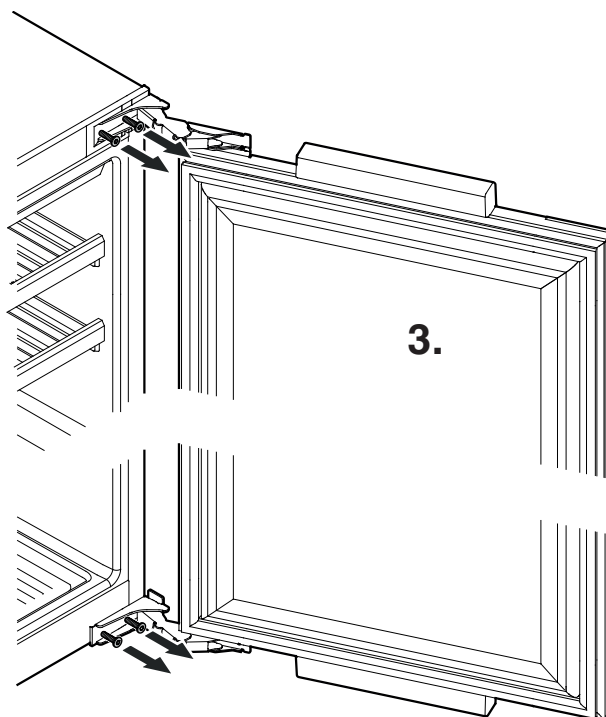
3. Zdemontować drzwi.

Druga osoba musi teraz przytrzymać drzwi.

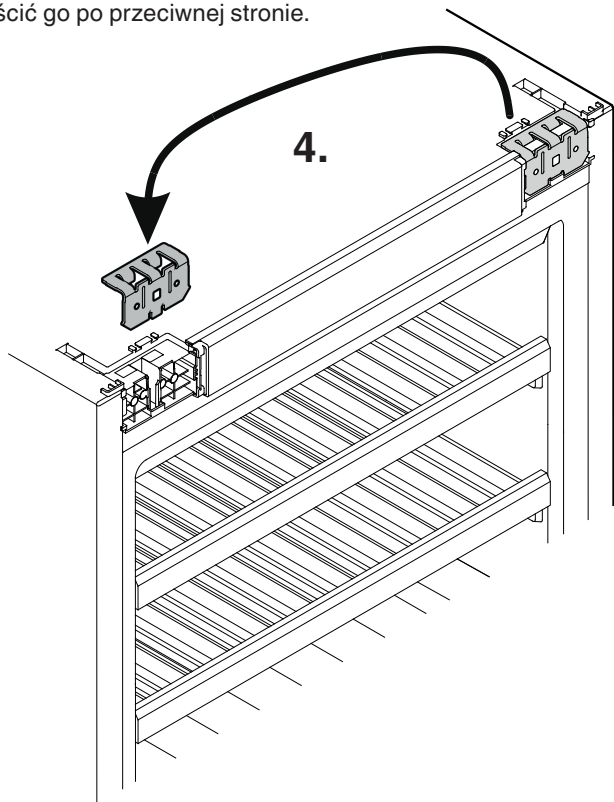
⚠ OSTROŻNIE

Ryzyko obrażeń w przypadku złożenia się zawiasów!

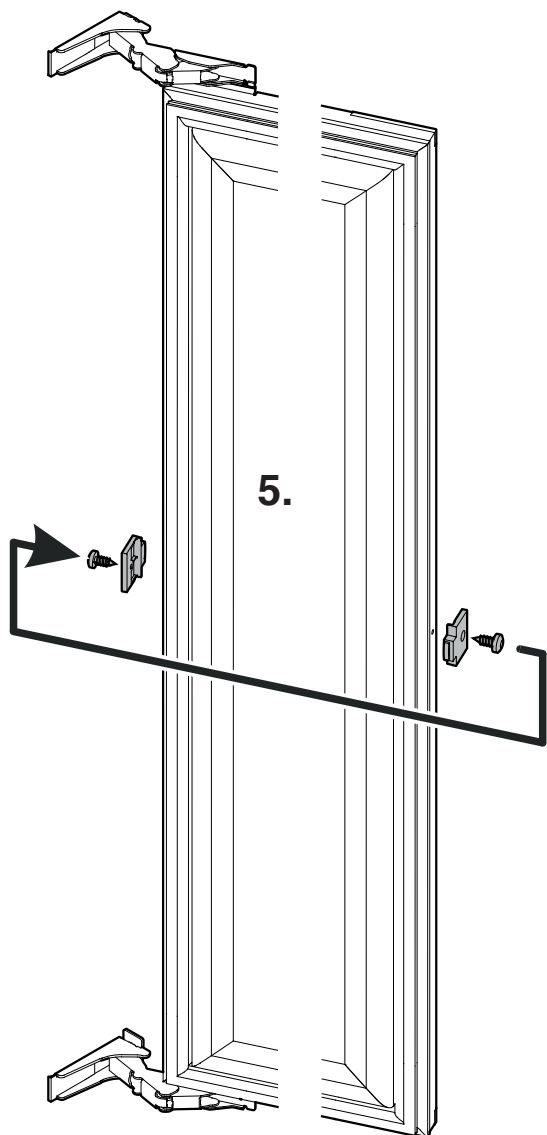
- Pozostawić zawiasy otwarte.



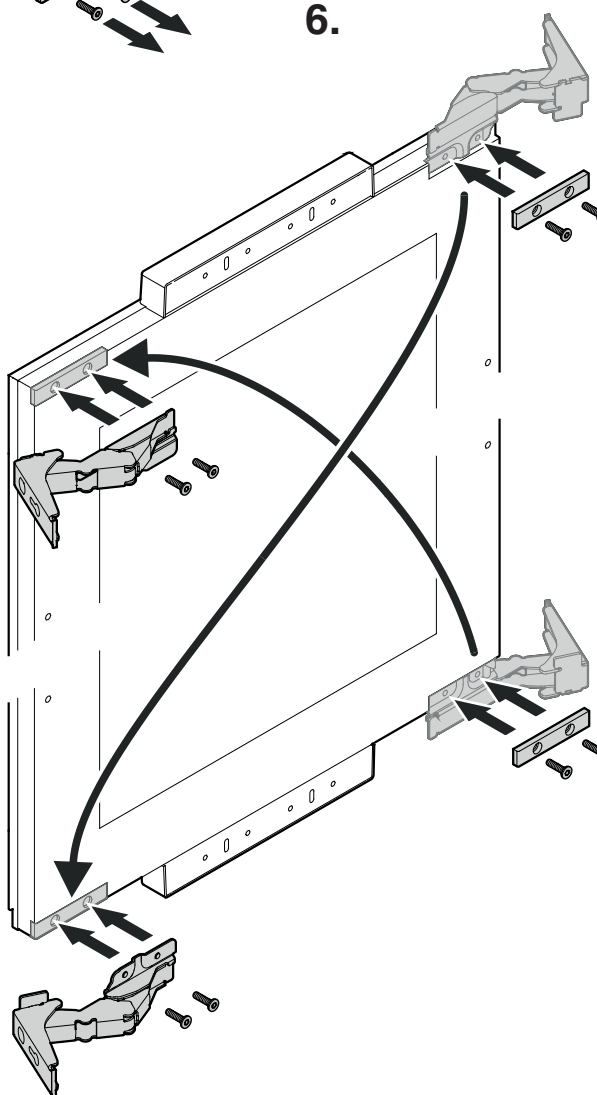
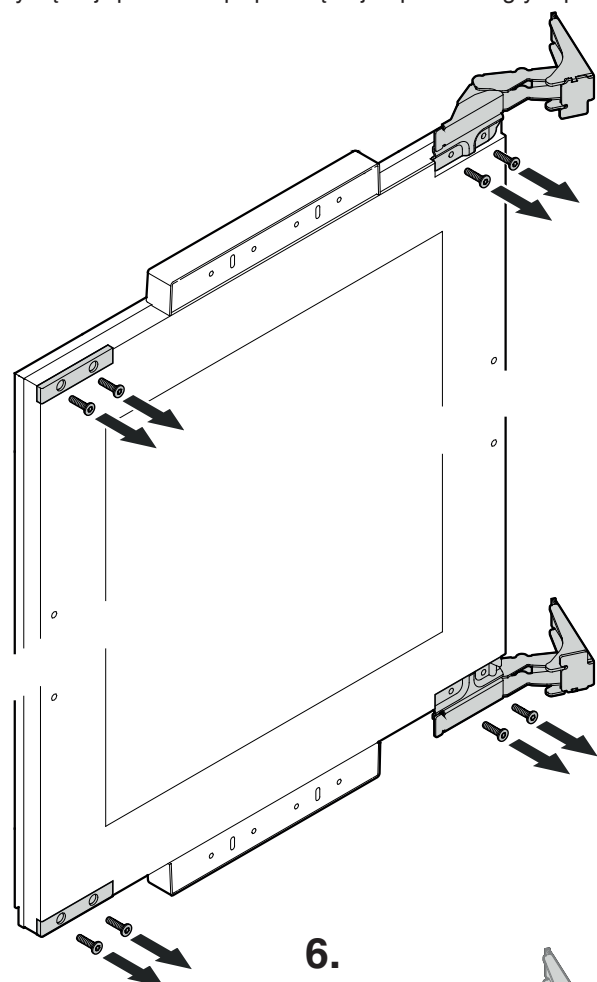
- 4.** Wyjąć górny kątownik mocujący i umieścić go po przeciwnej stronie.



- 5.** Przełożyć ogranicznik.

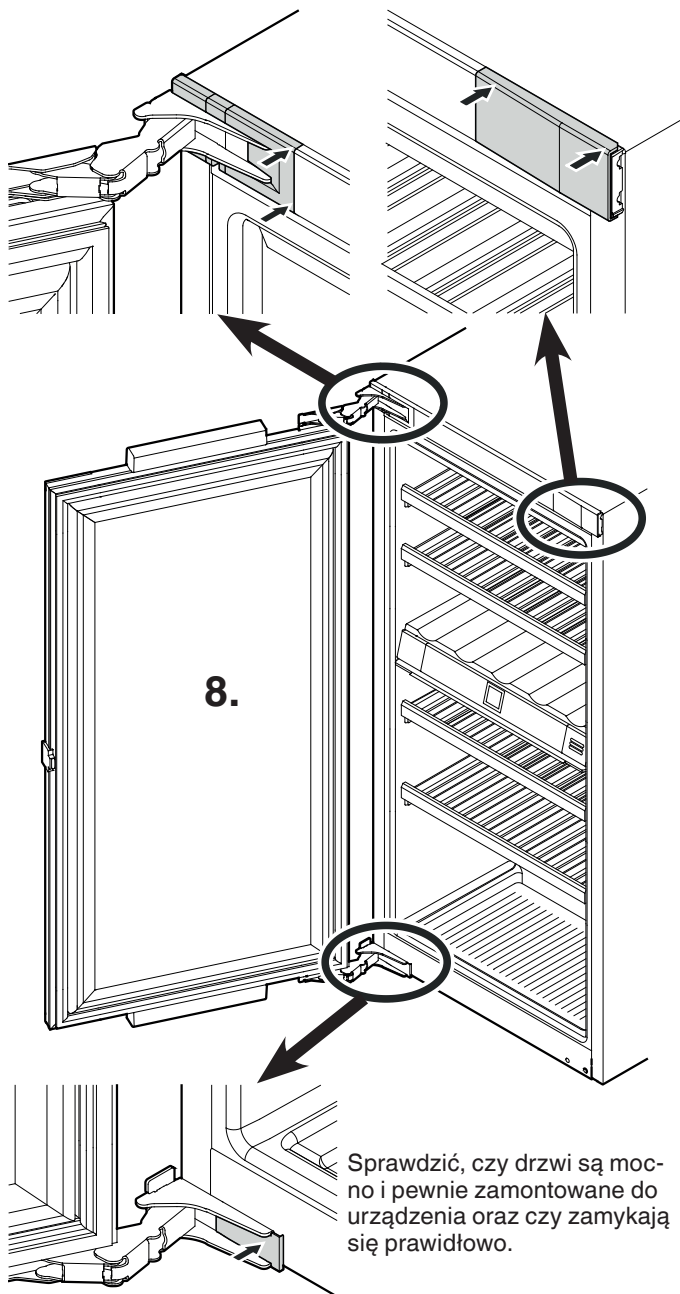


- 6.** Usunąć zawiasy i nakrywki przez wykręcenie wkrętów i przykręcić je ponownie po przekątnej do przeciwnych pozycji.



7. Założyć drzwi.**Uwaga**

Druga osoba musi teraz przytrzymać drzwi.

**8.** Osadzić nakrywki i zatrzasnąć je.

Zabudowanie urządzenia

Zabudowa może być podejmowana wyłącznie przez przeszkolonych fachowców.

Do zabudowy potrzebne są dwie osoby.

Wskazówka

Sprawdzić wymiary zabudowy przed zabudową.

Półka pośrednia i ściana boczna szafy muszą być ustawione pod kątem prostym do siebie.

⚠ OSTRZEŻENIE!

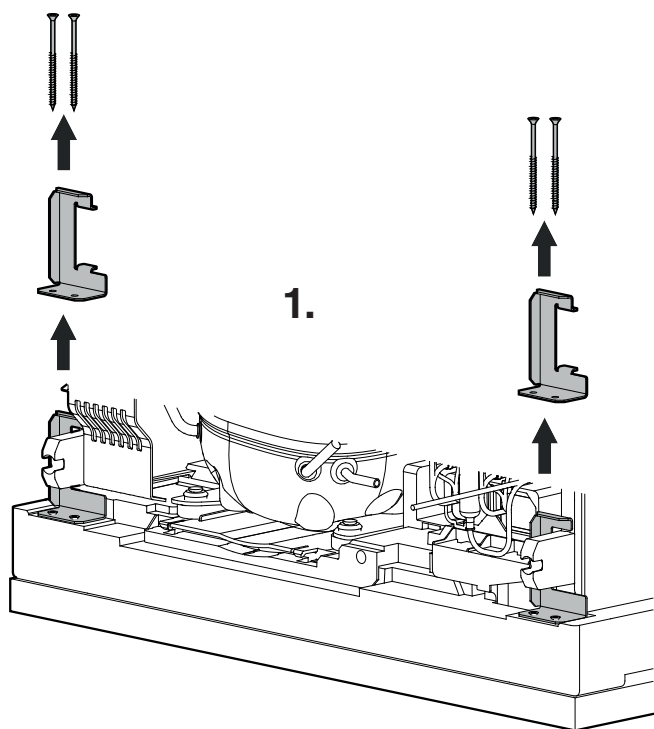
Ryzyko pożaru z powodu wilgoci!

Jeżeli części pod napięciem lub przewód zasilania zmokną, może wystąpić zwarcie.

- Urządzenie jest przeznaczone do użytkowania w zamkniętych pomieszczeniach. Nie użytkować urządzenia na wolnym powietrzu lub w obszarach wilgotnych i narażonych na bryzgi wody.

- Urządzenie użytkować wyłącznie w stanie zabudowanym.

1. EWT 3553 - Zdemontować zabezpieczenie transportowe.



2. Poprowadzić przewód zasilania sieciowego do strefy gniazda sieciowego.

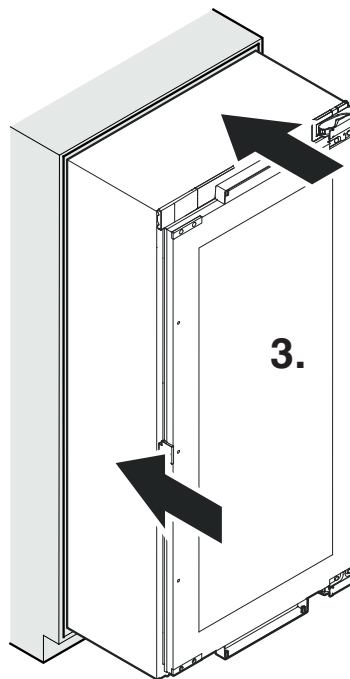
⚠ OSTRZEŻENIE!

Ryzyko pożaru z powodu zwarcia!

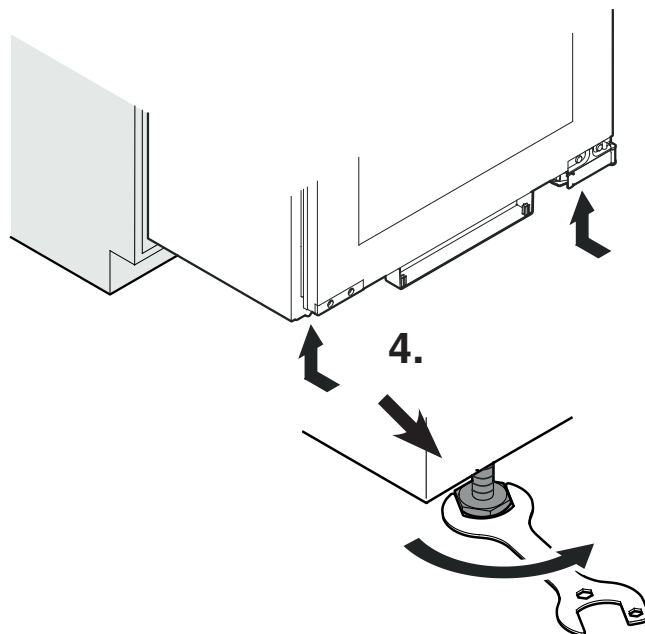
- Podczas wsuwania urządzenia do wnęki nie zginać, nie przyciskać lub nie uszkodzić przewodu zasilania.

- Nie obsługiwać urządzenia z uszkodzonym przewodem zasilania.

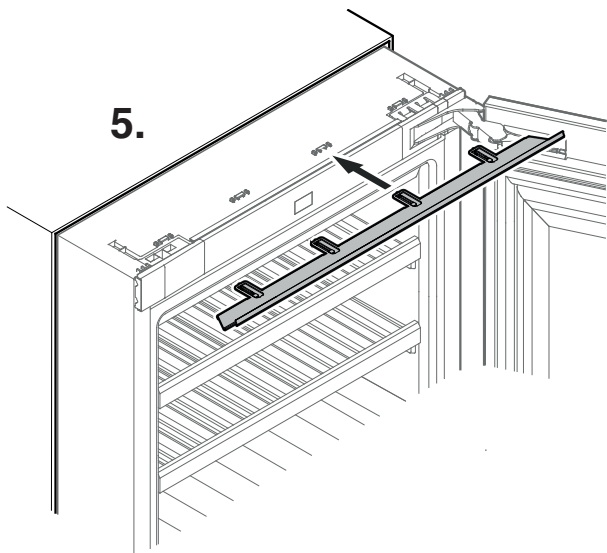
3. Wsunąć urządzenie w 2/3 do korpusu szafki kuchennej. Podczas wsuwania urządzenia, zadbać aby nie uległ uszkodzeniu przewód sieciowy!



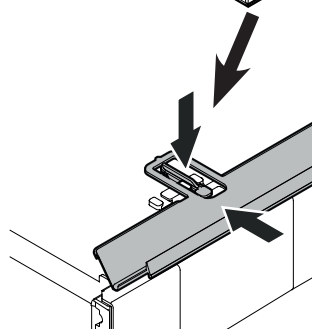
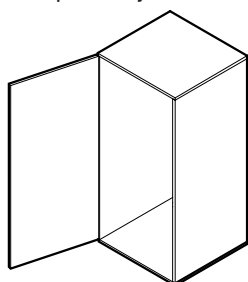
4. Całkowicie wkręcić nóżki regulacyjne.



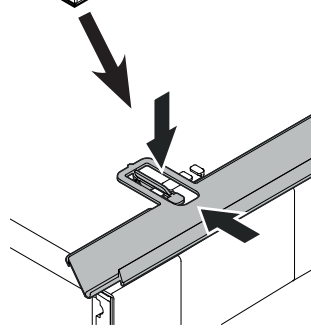
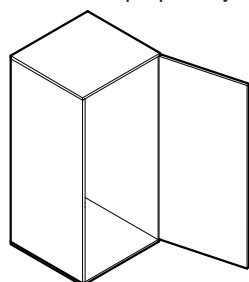
5. Nałożyć profil zakrywający.



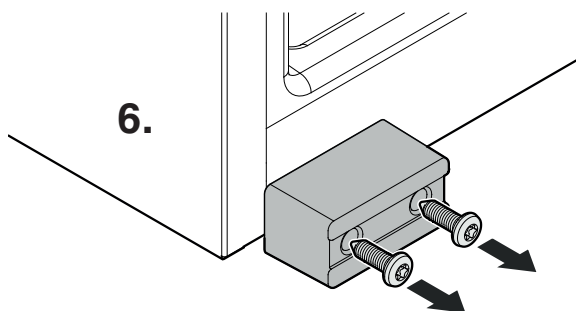
W przypadku urządzeń z zawiasami po lewej stronie



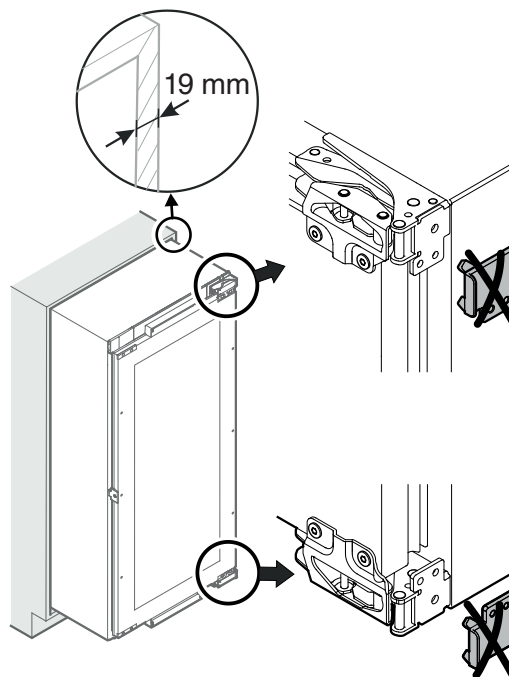
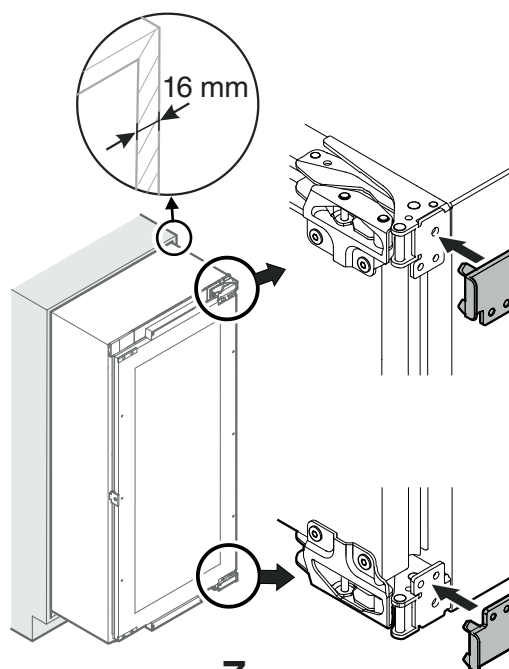
W przypadku urządzeń z zawiasami po prawej stronie



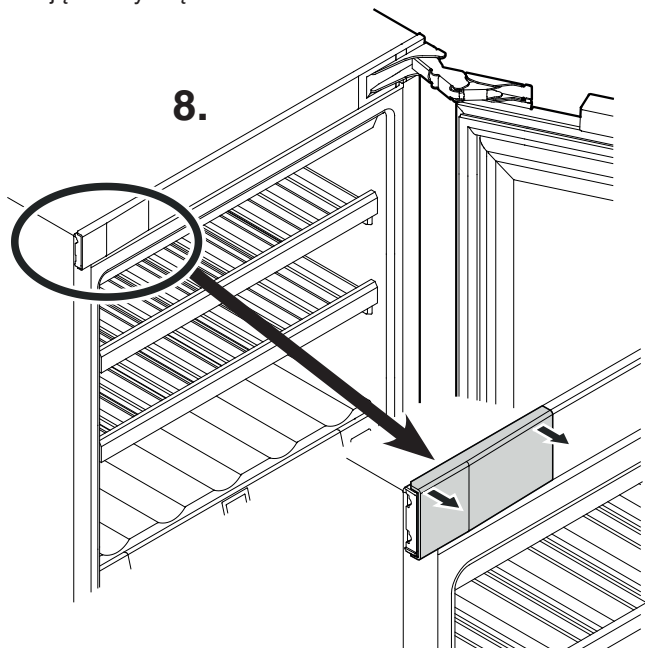
6. Zdemontować zabezpieczenie transportowe.



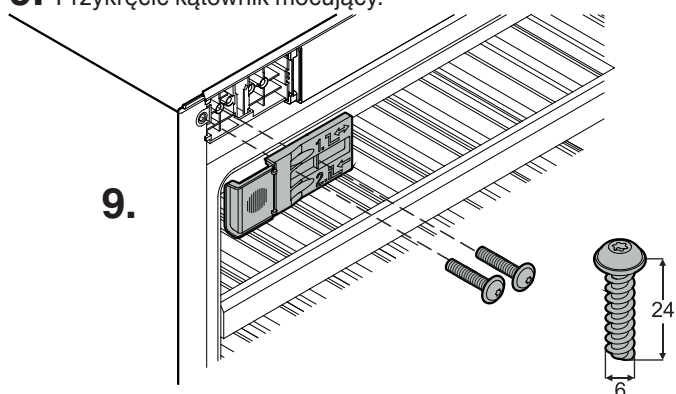
7. Tylko jeśli grubość ściany jest mniejsza niż 19 mm:
Zamontować podkładki wyrównawcze.



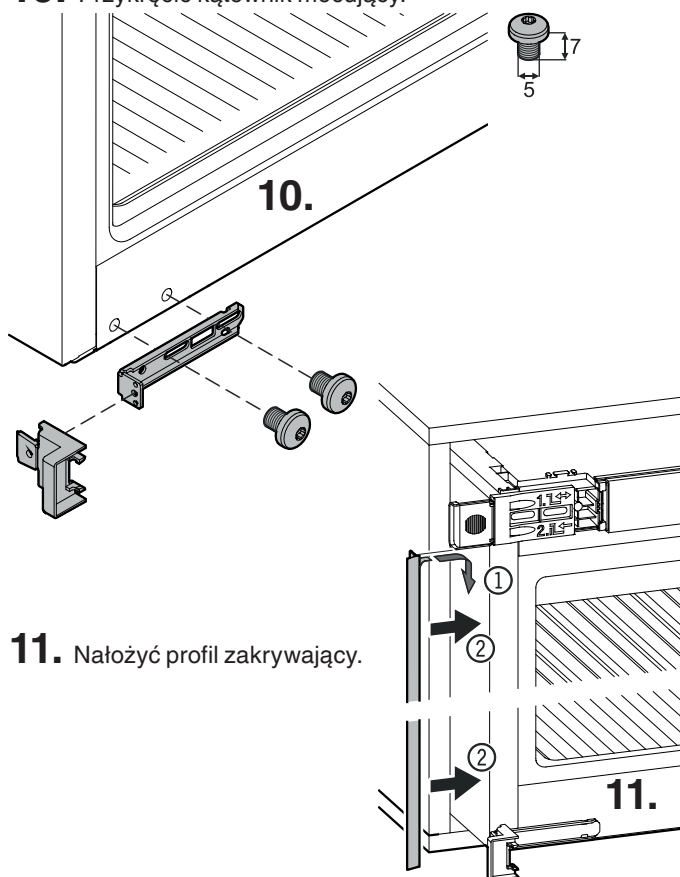
8. Zdjąć nakrywkę.



9. Przykręcić kątownik mocujący.



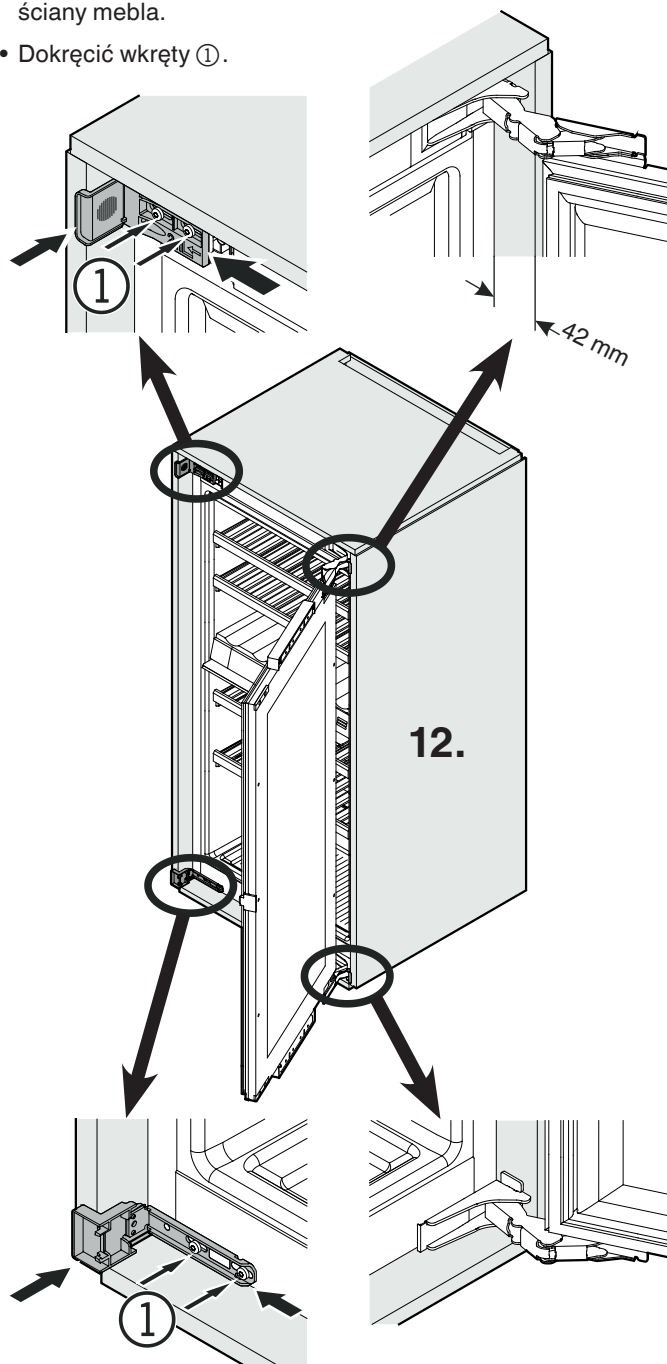
10. Przykręcić kątownik mocujący.



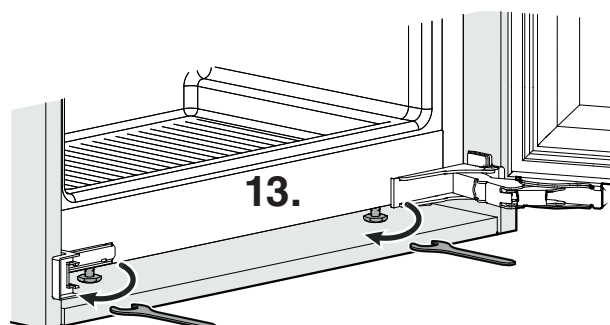
11. Nałożyć profil zakrywający.

12. Wsunąć urządzenie całkowicie do wnęki. Sprawdzić, czy wymiar jest okrężnie taki sam.

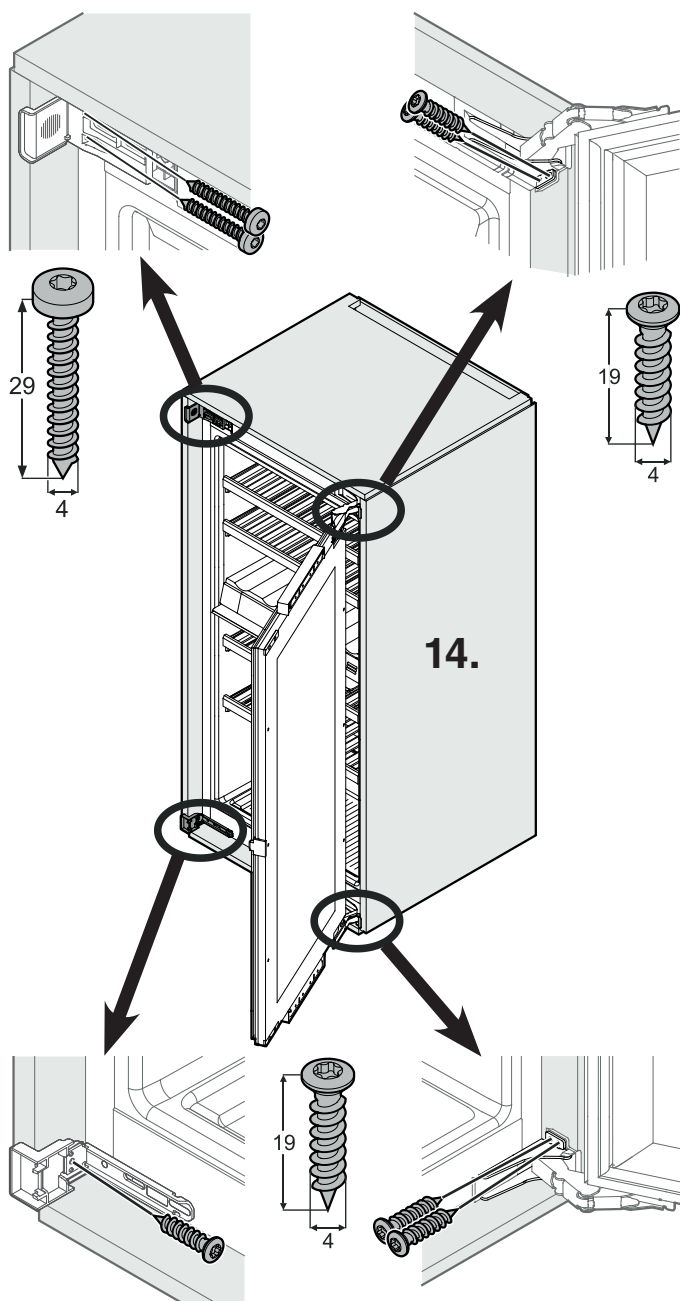
- Poluzować wkręty ①.
- Przesunąć kątownik w stronę ściany mebla.
- Dokręcić wkręty ①.



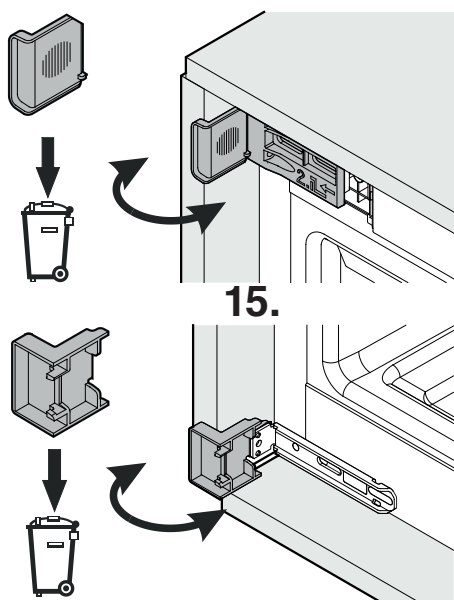
13. Wyregulować urządzenie za pomocą nóżek regulacyjnych,



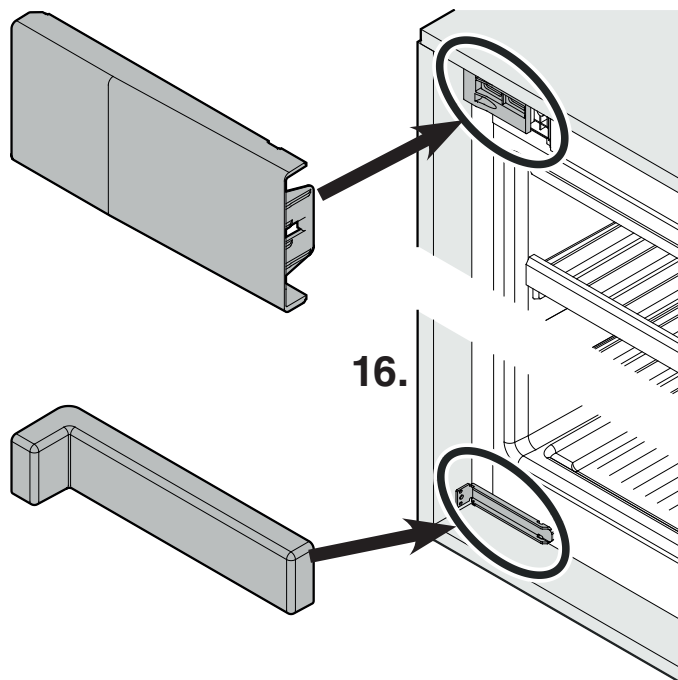
14. Zamocować urządzenie do korpusu szafki kuchennej za pomocą wkrętów przez zawiasy i kątowniki mocujące.



15. Zgiąć przednią część kątownika oporowego i usunąć.



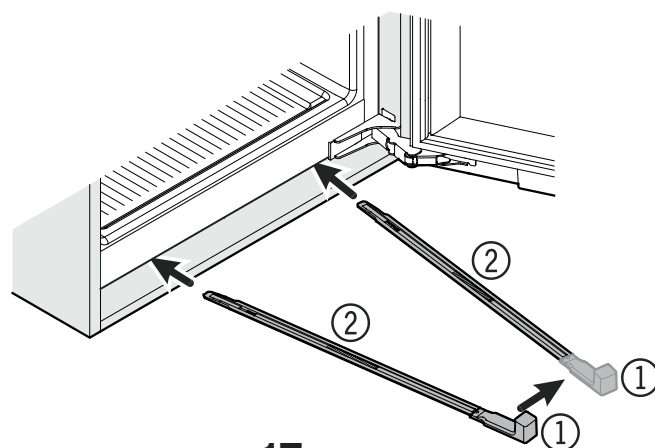
16. Nałożyć nakrywkę.



17. Podeprzeć urządzenie u dołu z tyłu:

Uchwyt ① nałożyć na szynę stabilizującą ②, a szynę stabilizującą wsunąć na spód urządzenia.

Zdjąć uchwyt i tak samo postąpić z drugą szyną stabilizującą.



Uwaga

Wymiar szczeliny można ustawić tylko za pomocą płyty, a nie zawiasów drzwi!

Sprawdzić, czy urządzenie jest mocno i pewnie osadzone w korpusie szafki kuchennej oraz czy drzwi zamykają się prawidłowo.

Zabudowa została teraz zakończona.



Liebherr Hausgeräte Lienz GmbH

Dr.-Hans-Liebherr-Strasse 1

A-9900 Lienz

Österreich

www.liebherr.com

