



Asennusohjeet

Quality, Design and Innovation



home.liebherr.com/fridge-manuals



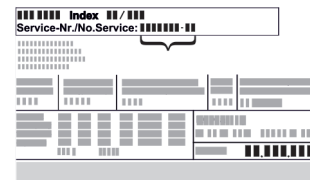


LIEBHERR

Sisällys

1	Yleiset turvallisuusohjeet	2
2	Asennusolosuhteet	3
2.1	Tila.....	3
2.2	Laitteen sijoittaminen keittiökalusteriviin.....	3
2.3	Useiden laitteiden sijoittaminen.....	4
2.4	Sähkökytkentä.....	5
3	Asennusmitat	5
4	Tuuletusvaatimukset	5
5	Vesiliitäntä*	5
5.1	Vesiliitäntän mitat*.....	6
5.2	Vedenpaine.....	6
6	Laitteen kuljetus	6
7	Laitteen poistaminen pakkauksesta	6
8	Seinävalikkeiden asennus	6
9	Laitteen sijoittaminen	6
10	Laitteen kohdistus	6
11	Sijoittamisen jälkeen	7
12	Pakkauksen hävittäminen	7
13	Oven kätisyyden vaihto	7
13.1	Oven irrottaminen.....	7
13.2	Ylempien laakeriosien siirtäminen.....	8
13.3	Alempien laakerikappaleiden siirtäminen.....	9
13.4	Kahvojen siirtäminen*.....	9
13.5	Oven asentaminen.....	10
13.6	Oven kohdistaminen.....	10
14	Laitteen liittäminen vedensyöttöön*	10
14.1	Letkun liittäminen*.....	11
14.2	Vesijärjestelmän tarkastaminen.....	11
15	Laitteen liittäminen	11

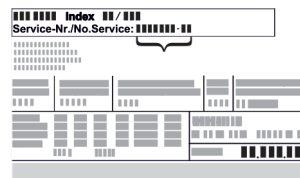
Valmistaja kehittää jatkuvasti kaikkia tyyppejään ja mallejaan. Toivomme että ymmärrät, että sen vuoksi pidämme oikeuden muutoksiin muodon, varustuksen ja tekniikan suhteen.

Symboli	Selitys
	<p>Tutustu käyttöohjeeseen</p> <p>Parhaiten pääset sinuiksi uuden laitteesi kanssa lukemalla tämän käyttöohjeen huolellisesti läpi.</p>
	<p>Lisätietoja on internetissä</p> <p>Täydentäviä tietoja sisältävä digitaalinen ohjekirja ja muita kieliversioita on ladattavissa internetissä skannaamalla ohjekirjan etusivulla oleva QR-koodi tai kirjoittamalla huolto numero osoitteessa home.liebherr.com/fridge-manuals.</p> <p>Huolto numero on merkitty tyyppikilpeen:</p>  <p style="text-align: right;"><i>Fig. Esimerkkikuva</i></p>


Symboli	Selitys
	<p>Laitteen tarkastaminen</p> <p>Tarkasta kaikki osat kuljetusvaurioiden varalta. Jos sinulla on valituksen aiheita, käänny jälleenmyyjän tai asiakaspalvelun puoleen.</p>
	<p>Poikkeukset</p> <p>Tämä käyttöohje koskee useita malleja. Poikkeukset ovat sen vuoksi mahdollisia. Kappaleet, jotka koskevat ainoastaan tiettyjä laitteita, on merkitty tähdellä (*).</p>
	<p>Toimintaohjeet ja toiminnan tulokset</p> <p>Toimintaohjeet on merkitty symbolilla ▶.</p> <p>Toiminnan tulokset on merkitty symbolilla ▷.</p>
	<p>Videot</p> <p>Laitteita koskevia videoita voi katsoa YouTube-kanavalta, Liebherr-Hausgeräte.</p>



1 Yleiset turvallisuusohjeet

- Säilytä tätä asennusohjetta huolellisesti, jotta voit koska tahansa katsoa siitä neuvoja.
- Jos luovutat laitteen toiselle, anna myös asennusohje uudelle omistajalle.
- Jotta voisit käyttää laitetta asianmukaisesti ja turvallisesti, lue tämä asennusohje huolellisesti ennen laitteen liittämistä ja käyttöä. Noudata aina sen sisältämiä ohjeita, turvallisuusohjeita ja varoituksia. Ne ovat tärkeitä, jotta laite voidaan liittää ja sitä voidaan käyttää turvallisesti ja ongelmitta.
- Lue ensin tähän asennusohjeeseen kuuluvan **käyttöohjeen** yleiset turvallisuusohjeet luvusta "Yleiset turvallisuusohjeet" ja noudata niitä. Jos et enää löydä **käyttöohjetta**, voit ladata **käyttöohjeen** Internetistä antamalla huolto numerosi sivulle home.liebherr.com/fridge-manuals. Huolto numero on merkitty tyyppikilpeen:



- Ota varoitukset huomioon ja noudata muiden lukujen erikoisohjeita, kun liität laitteen:

	VAARA	merkitsee välitöntä vaaratilannetta, jonka seurauksena on kuolema tai vakava henkilövamma, ellei siltä vältytä.
---	-------	---

	VAROITUS	merkitsee vaaratilannetta, jonka seurauksena saattaa olla kuolema tai vakava henkilövamma, ellei siltä vällytä.
	HUOMIO	merkitsee vaaratilannetta, jonka seurauksena saattaa olla lieviä tai hiukan vakavampia henkilövammoja, ellei siltä vällytä.
	HUOMIO	merkitsee vaaratilannetta, jonka seurauksena saattaa olla aineellisia vahinkoja, ellei siltä vällytä.
	Vihje	merkitsee hyödyllisiä ohjeita ja niksejä.

- Jos laite asetetaan suoraan uunin viereen, energiankulutus voi kasvaa jonkin verran. Se riippuu uunin käyttäjästä ja käytön intensiivisyydestä.
- Sijoita laite aina takaseinä aivan seinää vasten ja käytä tällöin mukana toimitettuja seinävalikkeitä (katso alla oleva kuva).

2.2 Laitteen sijoittaminen keittiökalu-teriviin

Voit asentaa laitteen ympärille keittiökaappeja.

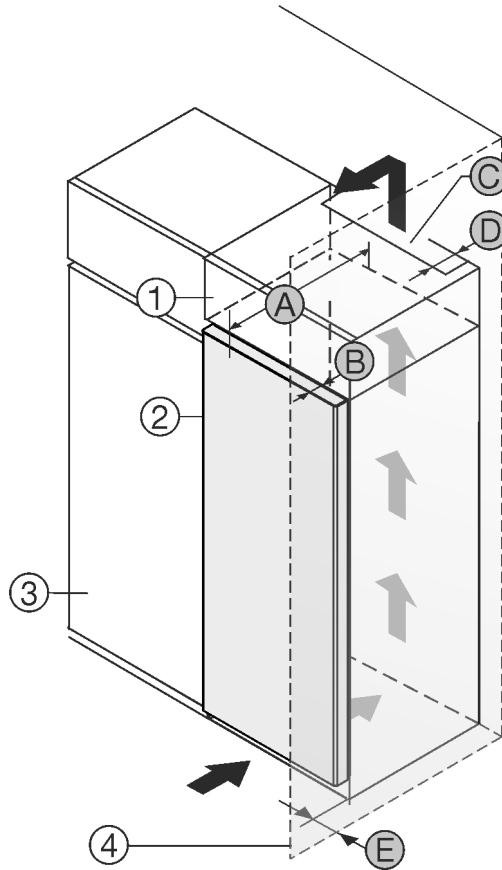


Fig. 1

- | | |
|-----------------------|-------------------------------------|
| (1) Lisäkaappi * | (B) Oven syvyys * |
| (2) Laite * | (C) Ilmanvaihdon halkaisija * |
| (3) Keittiökaappi * | (D) Etäisyys laitteen takaseinään * |
| (4) Seinä * | (E) Etäisyys laitteen kylkeen * |
| (A) Laitteen syvyys * | |

Voit pystyttää laitteen suoraan jääkaapin Fig. 1 (3) viereen.*

Lisäkaapin takana on oltava lisäkaapin levyinen poistoilma-kuilu, jonka syvyys on Fig. 1 (D).*

Katon alapuolelle on jäätävä ilmanvaihdon poikkipinta-alaa Fig. 1 (C) vastaava tila.*

Jos asennat laitteen oven saranapuolen seinän Fig. 1 (4) viereen, laitteen ja seinän väliin on jätettävä vähintään 13 mm väli.*

Jotta voit avata ovet kokonaan, laitteen on oltava oven syvyyden Fig. 1 (B) verran ulospäin keittiökaappien etureunasta. Keittiökaappien Fig. 1 (3) syvyyden ja välikkeiden käytön mukaisesti laite voi olla ulompana.*

Laitteet ilman kahvaa / upotetulla kahvalla:*	
A	675 mm x
B	75 mm

2 Asennusolosuhteet

VAROITUS

Kosteudesta johtuva palovaara!

Jos jännitteelliset osat tai verkkojohto kostuvat, siitä voi seurata oikosulku.

- Laite on tarkoitettu käytettäväksi sisätiloissa. Sitä ei saa käyttää ulkotiloissa tai paikassa, jossa se on alttiina kosteudelle tai roiskevedelle.

Käyttötarkoituksen mukainen käyttö

- Laitteen saa sijoittaa ja sitä saa käyttää ainoastaan suljetuissa tiloissa.

2.1 Tila

VAROITUS

Kylmäaine- tai öljyvuoto!

Palovaara. Laitteen sisältämä kylmäaine on ympäristöstävällistä, mutta syttyvää. Laitteen sisältämä öljy on myös syttyvää. Ulos vuotanut kylmäaine tai öljy voi syttyä palamaan riittävän suurina pitoisuuksina ja joutuessaan kosketuksiin ulkoisen lämmönlähteen kanssa.

- Älä vahingoita kylmäainepiiriin putkia tai kompressoria.

- Ihanteellinen asennuspaikka on kuiva ja hyvin tuuletettu tila.
- Jos laite asennetaan erittäin kosteaan ympäristöön, laitteen ulkopintaan saattaa muodostua lauhdevettä. Huolehdi aina sijoituspaikan hyvästä tuuletuksesta ja ilmanvaihdosta.
- Mitä enemmän laitteessa on kylmäainetta, sitä tilavampi on laitteen asennuspaikan oltava. Liian pienissä tiloissa vuoto voi aiheuttaa syttymiskelpoisen kaasu-ilmaseoksen muodostumisen. 8 g kylmäainetta kohden pitää sijoitus-tilan olla vähintään 1 m³ kokoinen. Laitteessa olevan kylmäaineen tiedot on merkitty laitteen sisäpuolella olevaan tyyppikilpeen.

2.1.1 Tilan lattia

- Asennuspaikan lattian on oltava vaakasuora ja tasainen.
- Laitteen alustan on oltava samalla tasolla kuin sitä ympäröivän lattian.

2.1.2 Sijoittaminen huoneeseen

- Laitetta ei saa asettaa alttiiksi suoralle auringonvalolle eikä lämmittimen tai vastaavan viereen.
- Laite voidaan asettaa suoraan uunin viereen.

Asennusolosuhteet

Laitteet ilman kahvaa / upotetulla kahvalla:*	
C	väh. 300 cm ²
D	väh. 50 mm
E	väh. 13 mm

* Käytettäessä seinän ja laitteen väliin asetettavia välikkeitä mitta on 15 mm (katso 8 Seinävälikkeiden asennus suurempi.*

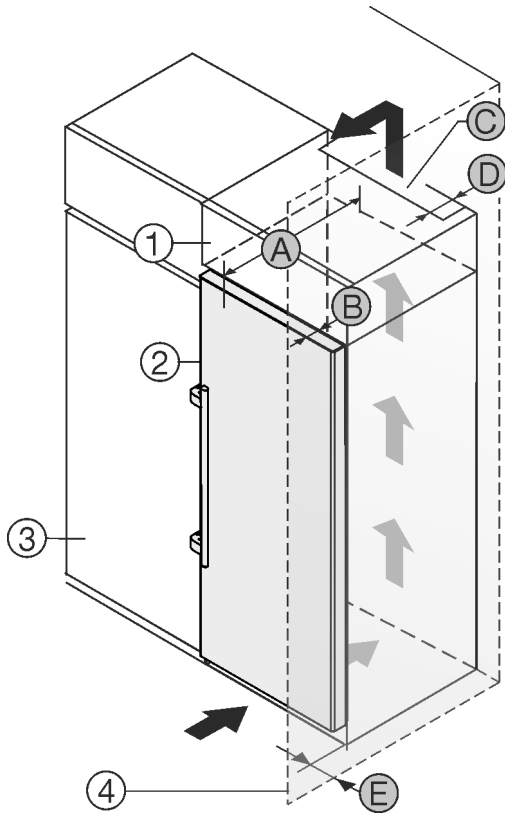


Fig. 2

- | | |
|---------------------|-------------------------------------|
| (1) Lisäkaappi * | (B) Oven syvyys * |
| (2) Laite * | (C) Ilmanvaihdon halkaisija * |
| (3) Keittiökaappi * | (D) Etäisyys laitteen takaseinään * |
| (4) Seinä * | (E) Etäisyys laitteen kylkeen * |

(A) Laitteen syvyys *

Voit pystyttää laitteen suoraan jääkaapin Fig. 2 (3) viereen.*

Lisäkaapin takana on oltava lisäkaapin levyinen poistoilmakuilu, jonka syvyys on Fig. 2 (D).*

Katon alapuolelle on jäätävä ilmanvaihdon poikkipinta-alaa Fig. 2 (C) vastaava tila.*

Jos asennat laitteen oven saranapuolen seinän Fig. 2 (4) viereen, laitteen ja seinän väliin on jätettävä vähintään 57 mm väli. Tämä vastaa kahvan ulkonemaa oven ollessa auki.*

Jotta voit avata ovet kokonaan, laitteen on oltava oven syvyyden Fig. 2 (B) verran ulospäin keittiökaappien etureunasta. Keittiökaappien Fig. 2 (3) syvyyden ja välikkeiden käytön mukaisesti laite voi olla ulompana.*

Vipukahvalla varustetut laitteet:*	
A	675 mm ^x
B	75 mm
C	väh. 300 cm ²
D	väh. 50 mm

Vipukahvalla varustetut laitteet:*	
E	väh. 57 mm

* Käytettäessä seinän ja laitteen väliin asetettavia välikkeitä mitta on 15 mm (katso 8 Seinävälikkeiden asennus suurempi.*

Varmista, että seuraavat ehdot täyttyvät:

- Syvennykselle määritettyjä mittoja noudatetaan. .
- Ilmanvaihtovaatimuksia noudatetaan. (katso 4 Tuuletusvaatimukset) .

2.3 Useiden laitteiden sijoittaminen

HUOMIO

Kondenssivedestä johtuva vaurioitumisvaara!

- Älä sijoita laitetta välittömästi toisen jääkaapin/pakastimen viereen.

Laitteet on valmistettu eri asennustapoja varten. Laitteita voi yhdistellä vain siinä tapauksessa, että ne on tarkoitettu asennettaviksi siten. Seuraavassa taulukossa on esitetty kulloisenkin mallin mahdolliset asennustavat:

Asennustapa	Malli
Yksittäinen	Kaikki mallit
Rinnakkainen (SBS)	Mallit, joiden nimitys alkaa kirjaimella S...
Vierekkäin siten, että laitteiden väliin jää 70 mm etäisyys	Kaikki ilman sivuseinälämmitystä olevat laitteet
Vierekkäin siten, että laitteiden väliin jää 100 mm etäisyys	
Jos etäisyyttä ei noudateta, laitteiden sivuseinien väliin muodostuu kondenssivettä.	

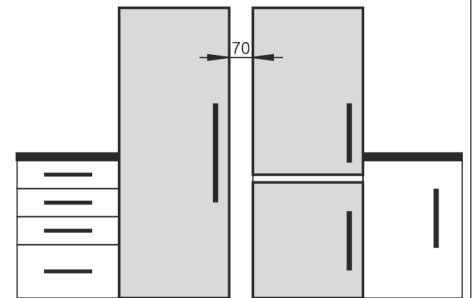


Fig. 3

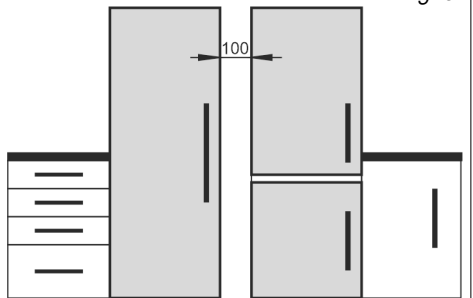


Fig. 4

Laitteet tulee koota erillisen asennusohjeen mukaisesti.

2.4 Sähkökytkentä



VAROITUS

Palovaara väärän asennuksen vuoksi!

Jos virtajohto tai pistoke koskettaa laitteen takaosaa, laitteen tärinä voi vahingoittaa virtajohtoa tai pistoketta ja aiheuttaa oikosulun.

- ▶ Varmista, ettei mikään virtajohto jää puristuksiin laitteen alle, kun asennat laitetta.
- ▶ Pystytä laite siten, että se ei kosketa pistotulppaa tai verkkojohtoa.
- ▶ Älä kytke mitään laitteita laitteen takana oleviin pistorasioihin.
- ▶ Monipistorasioita tai jakelurimoja ja muita elektronisia laitteita (kuten halogeenimuuntajia) **ei saa** sijoittaa laitteen takaosaan ja käyttää siellä.

3 Asennusmitat

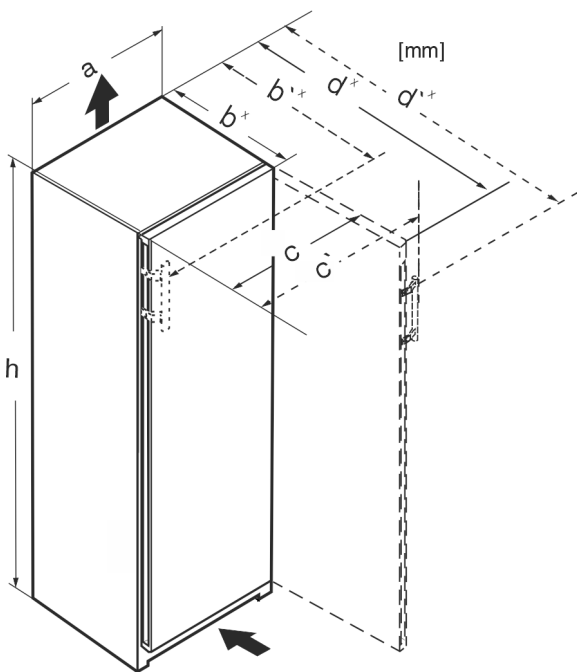


Fig. 5

Mitat ilman vipukahvaa (mm):					
	h	a	b	c	d
RB/a 42../i	1255	597	675 ^x	609	1215 ^x
FN/c/d/e 42.. GN 42Ve04 / GN 42Vd24	1255	597	675 ^x	609	1215 ^x
FN/c/d/e 46../i GN 46Ve05 / GN 46Vd25	1455	597	675 ^x	609	1215 ^x
FN/c/d/e 50../i GN 50Ve06 / GN 50Vd26	1655	597	675 ^x	609	1215 ^x
S/FN/d/c/sdd/std/bdd/sde /sfd 52../i GN 52Ve07 / GN 52Vd2i	1855	597	675 ^x	609	1215 ^x
FN/a/c/d/e 66 ../i	1455	698	760 ^x	710	1402 ^x
FN/c/d/e 70 ../i	1655	698	760 ^x	710	1402 ^x
FN/c/d/e 72 ../i	1855	698	760 ^x	710	1402 ^x

Mitat vipukahvan kanssa (mm):					
	h	a	b'	c'	d'
RB/a 42../i	1255	597	719 ^x	654	1222 ^x
FN/b/c/d/e 42...(i)	1255	597	719 ^x	654	1222 ^x
FN/c/d/e 46../i	1455	597	719 ^x	654	1222 ^x
FN/c/d/e 50../i LTGN-234	1655	597	719 ^x	654	1222 ^x
S/FN/d/c/sdd/std/bsd/sde 52../i LTGN-270	1855	597	719 ^x	654	1222 ^x
FN/c/d/e 66 ../i	1455	698	804 ^x	754	1408 ^x
FN/c/d/e 70 ../i	1655	698	804 ^x	754	1408 ^x
FN/c/d/e 72 ../i	1855	698	804 ^x	754	1408 ^x

^x Laitteissa, joihin kuuluu seinän ja laitteen väliin asetettava välike, mitta on 15 mm (katso 8 Seinävälkkeiden asennus) suurempi.

4 Tuuletusvaatimukset

HUOMIO

Vaurioitumisvaara laitteen ylikuumentuessa riittämättömän ilmanvaihdon vuoksi!

Kompressori voi vaurioitua, jos ilmanvaihto on liian vähäistä.

- ▶ Varmista, että ilmanvaihto on riittävä.
- ▶ Ota huomioon ilmanvaihdon asetetut vaatimukset.

Jos laite integroidaan keittön kalusteisiin, tulee seuraavia tuuletusvaatimuksia noudattaa ehdottomasti:

- Laitteen takapuolella olevat välikerimat pitävät huolen riittävästä ilmanvaihdosta. Ne eivät lopullisessa sennossa saa olla syvennyksissä eikä läpilyöntikohdissa.
- Periaatteena on, että mitä suurempi on ilmanvaihtoaukon halkaisija, sitä enemmän laite säästää energiaa.

5 Vesiliitäntä*

Jos laitteesi on varustettu kiinteällä vesiliitännällä, sen mukana toimitetaan vastaava letku.*

Vihje

Lisävarusteena voit ostaa toisen pituisen letkun.*

Vesiliitännän mittojen yleiskatsaus:*	(katso 5.1 Vesiliitännän mitat*) *
Vedenpaineen vaatimukset:	(katso 5.2 Vedenpaine)
Vesiliitännän muodostaminen:	(katso 14 Laitteen liittäminen vedensyöttöön*)

Laitteen kuljetus

5.1 Vesiliitäntän mitat*

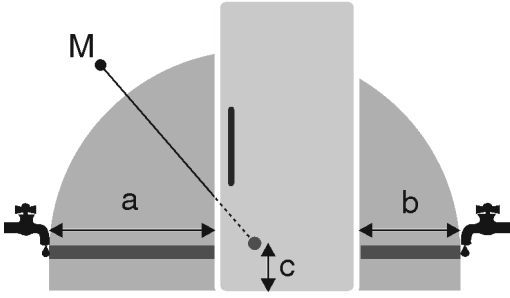


Fig. 6

- (a) Suurin käytettävissä oleva letkun pituus
(b) Suurin käytettävissä oleva letkun pituus
(c) Magneettiventtiilin etäisyys pohjasta
(M) Magneettiventtiili

a	b	c
~ 1300 mm	~ 950 mm	~ 150 mm

5.2 Vedenpaine

Vesiliitäntäjohto ja laitteen magneettiventtiili soveltuvat enintään 1 MPa:n (10 barin) vedenpaineelle.

Varmistaaksesi, että laitteesi toimii moitteettomasti (läpivirtausmäärä, jääkuutioiden koko, äänitaso), noudata seuraavaa vedenpainetta:

Vedenpaine:*	
bar*	MPa*
1,5 – 6,2	0,15 – 0,62

Jos paine on yli 6,2 bar:

- ▶ Kytke edelle paineenalennin.
- ▶ Muodosta vesiliitäntä. (katso 14 Laitteen liittäminen vedensyöttöön*)

6 Laitteen kuljetus

Huomioi laitetta kuljetettaessa:

- ▶ Kuljeta laite pystyasennossa.
- ▶ Kuljeta laite toisen henkilön avustamana.

Ensimmäisen käyttöönoton yhteydessä:

- ▶ Kuljeta laitetta pakattuna.

Kun laitetta kuljetetaan ensikäyttöönoton jälkeen (esim. muuton tai puhdistuksen vuoksi):

- ▶ Tyhjennä laite.
- ▶ Varmista ovi tahatonta avautumista vastaan.

7 Laitteen poistaminen pakkauksesta

Jos laite on vaurioitunut, on välittömästi – ennen sen liittämistä – otettava yhteyttä laitteen toimittajaan.

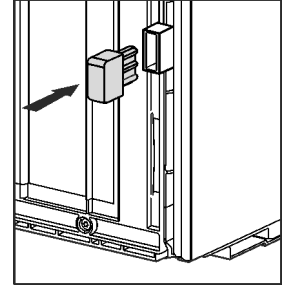
- ▶ Tarkasta laite ja pakkaus kuljetusvaurioiden varalta. Käänny välittömästi tavarantoimittajan puoleen, jos havaitset joitakin vaurioita.
- ▶ Poista kaikki sellaiset materiaalit laitteen takaa tai sivuilta, jotka voisivat haitata asianmukaista sijoitusta tai ilmanvaihtoa.
- ▶ Poista kaikki laitteen suojakalvot. Älä käytä tähän teräväkärkisiä tai -reunaisia esineitä!
- ▶ Irrota liitäntäjohto laitteen taustapuolelta. Poista tällöin kaapelipidike, muuten esiintyy värähtelymelua!

8 Seinävälkkeiden asennus

Seinävälkkeiden kanssa laite saavuttaa ilmoitetun energiankulutuksen eikä suuressa ympäristön kosteudessa synny kondenssivettä. Laite on täysin toimintakuntoinen myös ilman seinävälkkeitä, mutta sen energiankulutus on tällöin hieman suurempi.

Jos käytetään seinävälkkeitä, laitteen syvyys kasvaa n. 15 mm.

- ▶ Laite, jonka mukana toimitetaan seinän ja laitteen väliin asetettavat välkkeet: Aseta seinän ja laitteen väliin asetettava välkkeet laitteen takasivulle vasemmalle ja oikealle puolelle.



9 Laitteen sijoittaminen



HUOMIO

Painava laite aiheuttaa loukkaantumisvaaran!

- ▶ Laite on kuljetettava kahden henkilön toimesta asennuspaikkaan.



VAROITUS

Loukkaantumis- ja vaurioitumisvaara, jos laite ei seiso tukevasti!

Laite voi kaatua.

- ▶ Kiinnitä laite ohjeiden mukaisesti.



VAROITUS

Palo- ja vaurioitumisvaara!

- ▶ Lämpöä luovuttavia laitteita, kuten mikroaaltouunia, leivänpaahdinta, jne. ei saa asettaa laitteen päälle!

Varmista, että seuraavat ehdot täyttyvät:

- Laitetta saa siirtää ainoastaan tyhjänä.
- Laitteen saa sijoittaa ainoastaan toisen henkilön avulla.

10 Laitteen kohdistus



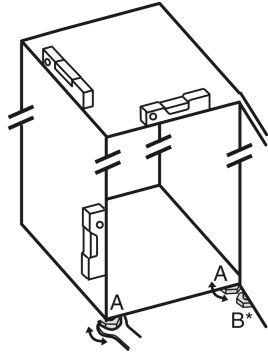
HUOMIO

Loukkaantumisen ja vaurioiden vaara laitteen oven kaatumisen ja putoamisen vuoksi!

Kun alemmassa laakerinkannattimessa oleva lisäsäätojalka ei ole kunnolla lattiaa vasten, ovi saattaa pudota, jolloin laite voi kaatua. Tämä voi aiheuttaa omaisuus- ja henkilövahinkoja.

- ▶ Kierrä laakerinkannattimessa olevaa lisäsäätojalkaa ulospäin, kunnes se on lattiaa vasten.
- ▶ Kierrä jalkaa sen jälkeen vielä 90°.

- Kohdista laite oheisella kiintoavaimella säätöjalkojen (A) kautta vesivaa'an avulla kiinteään, tasaiseen paikkaan.
- Seuraava toimenpide on oven tukeminen: Kierrä laakeripukin (B) säätöjalkaa ulospäin, kunnes säätöjalka osuu lattiaan. Kierrä jalkaa sen jälkeen vielä 90°.



- Seuraava toimenpide on oven tukeminen: Kierrä laakeripukin (B) säätöjalkaa ulospäin kiintoavaimella, jonka avainkoko on 10, kunnes säätöjalka osuu lattiaan. Kierrä jalkaa sen jälkeen vielä 90°.

11 Sijoittamisen jälkeen

- Irrota suojakalvot rungon ulkopuolilta.*
- Irrota suojakalvot koristelistaista.
- Irrota suojakalvot koristelistaista ja laatikoiden reunoista.
- Irrota suojakalvot ruostumattomasta teräksestä valmistetusta takaseinästä.
- Poista kaikki kuljetusvarmistimet.
- Puhdista laite. (katso käyttöopas)
- Kirjoita tyyppi (malli, numero), laitteen nimitys, laite-/sarjanumero, ostopäivä ja myyjän osoite.

12 Pakkauksen hävittäminen



VAROITUS

Tukeytumisvaara johtuen pakkausmateriaaleista ja kelmuista!

- Pakkausmateriaali ei kuulu lasten leikkeihin.

Pakkaus on valmistettu kierrätyskelppoisista materiaaleista:

- aaltopahvi/pahvi
- osat polystyrolivahtomuovia
- kelmut ja pussit polyetyleenillä
- vannenauhat polypropyleenillä
- naulattu puukehikko polyetyleenilevyllä*

- Pakkausmateriaali on vietävä kunnalliseen jätepiesteseen.

13 Oven kätisyyden vaihto

Työkalu

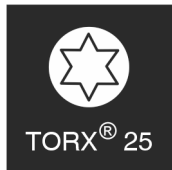


Fig. 7



VAROITUS

Putoavan oven aiheuttama loukkaantumisvaara!

Jos laakerikappaleita ei ole ruuvattu paikoilleen riittävän tiukkaan, ovi saattaa pudota. Tämä voi johtaa vakaviin vammoihin. Lisäksi saattaa olla, ettei ovi sulkeudu, eikä laite näin ollen jäähdytä oikein.

- Ruuvaa laakeripukit/laakeripultit kireästi 4 Nm.
- Tarkasta kaikki ruuvit ja kiristä tarvittaessa.

HUOMIO

Vaarana side-by-side-laitteiden vaurioituminen kondenssi-vedestä!

Määrätyt laitteet voidaan asentaa side-by-side-yhdistelmänä (kaksi laitetta vierekkäin).

Kun laitteesi on **side-by-side (SBS) -laite**:

- Sijoita SBS-yhdistelmä mukana tulleen ohjeen mukaisesti.

Kun **laitteiden paikka on määrätty**:

- Älä vaihda oven kätisyyttä.

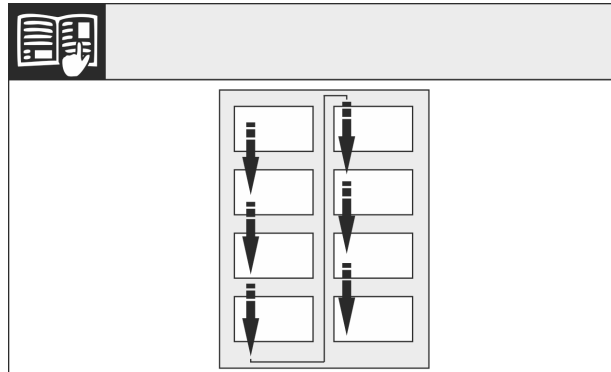


Fig. 8

Ota huomioon lukusuunta.

13.1 Oven irrottaminen

Vihje

- Elintarvikkeet on poistettava ovihyllyköistä ennen oven poistamista, jotta ne eivät putoa ulos.

HUOMIO

Vaurioitumisvaara!

Jos oventiiviste vahingoittuu, ovi ei ehkä mene kunnolla kiinni, jolloin jäähdytys ei ole riittävä.

- Älä vahingoita oventiivistettä ruuvitaltalla!

- Poista ulompi suojus. (1)
- Vapauta laakeripukin suojus lukituksesta ja irrota se. Poista laakeripukin suojus. (2)
- Avaa paneelin ruuvit uraruuvimeisselillä ja käännä paneeli sivuun. (3)

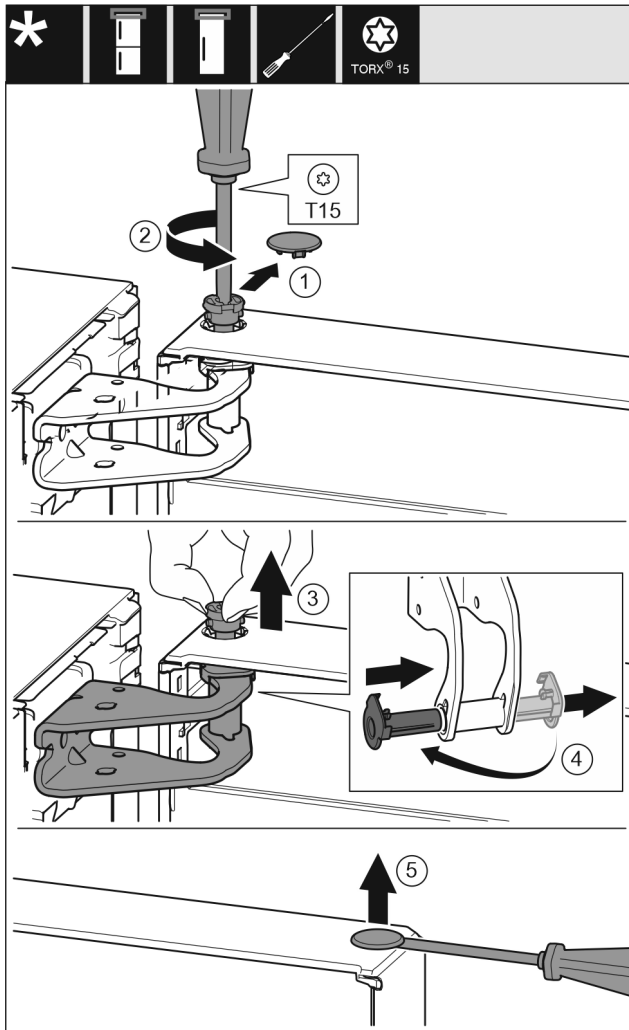


Fig. 9



HUOMIO

Loukkaantumisvaara oven irrotessa!

- ▶ Pidä ovesta tukevasti kiinni.
 - ▶ Aseta ovi varovasti sivuun.
-
- ▶ Vedä suojakansi varovasti irti. Fig. 9 (1)
 - ▶ Kierrä tappia T15-ruuvimeisselillä hieman ulos. Fig. 9 (2)
 - ▶ Pidä kiinni ovesta ja vedä tappi ulos sormien avulla. Fig. 9 (3)
 - ▶ Vedä laakeriholkki ulos ohjaimesta. Aseta toiselta puolelta paikoilleen ja anna lukittua. Fig. 9 (4)
 - ▶ Nosta ovea ja laita se sivuun.
 - ▶ Kohota ovilaakeriholkkin nastaa varovasti uraruuvimeisselillä ja vedä se ulos. Fig. 9 (5)

13.2 Ylempien laakeriosien siirtäminen

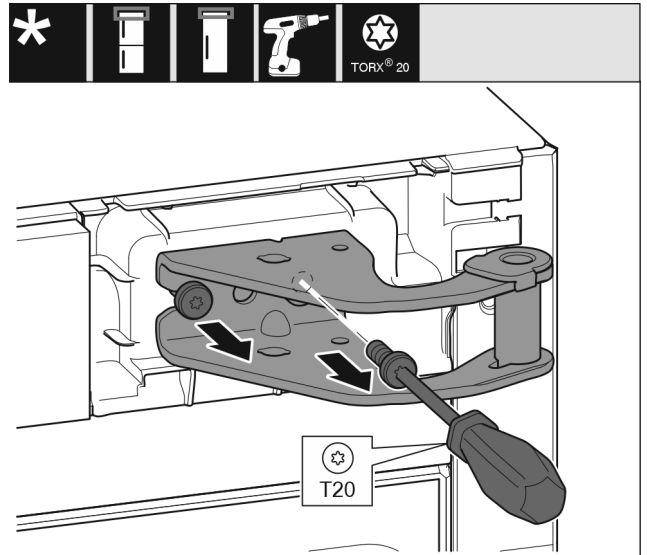


Fig. 10

- ▶ Kierrä T20-ruuvimeisselillä molemmat ruuvit irti.
- ▶ Nosta laakeripukkia ja irrota se.

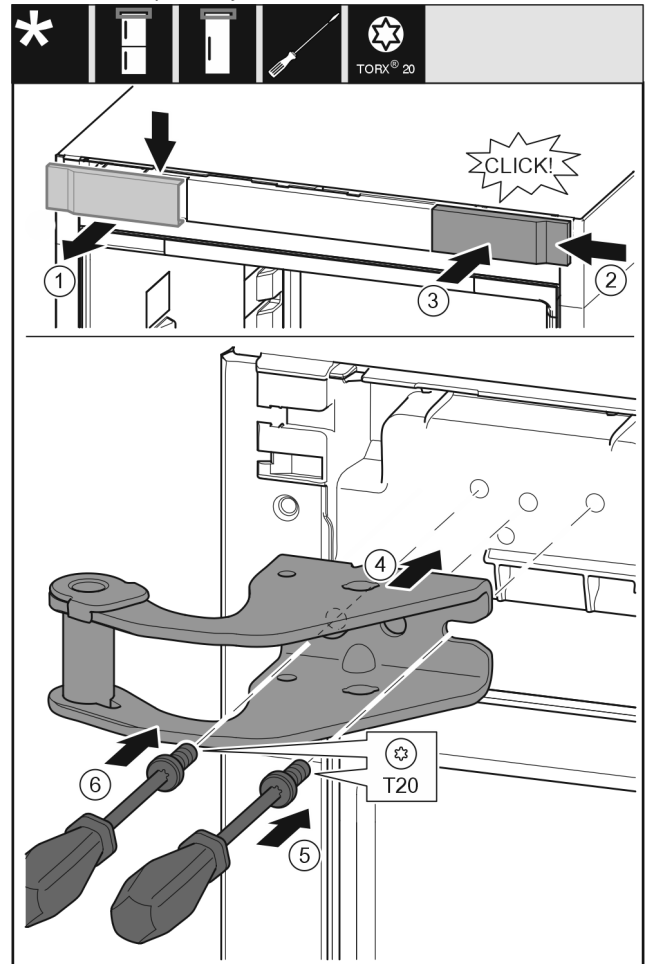


Fig. 11

- ▶ Irrota suojus ylöspäin eteen. Fig. 11 (1)
- ▶ Ripusta suojus paikoilleen 180° käännettynä toiselle puolelle oikealta. Fig. 11 (2)
- ▶ Anna suojuksen lukittua paikoilleen. Fig. 11 (3)
- ▶ Aseta ylempi laakeripukki paikoilleen. Fig. 11 (4)
- ▶ Aseta ruuvi paikoilleen T20-ruuvimeisselillä ja kiristä se. Fig. 11 (5)
- ▶ Aseta ruuvi paikoilleen T20-ruuvimeisselillä ja kiristä se. Fig. 11 (6)

13.3 Alempien laakerikappaleiden siirtäminen

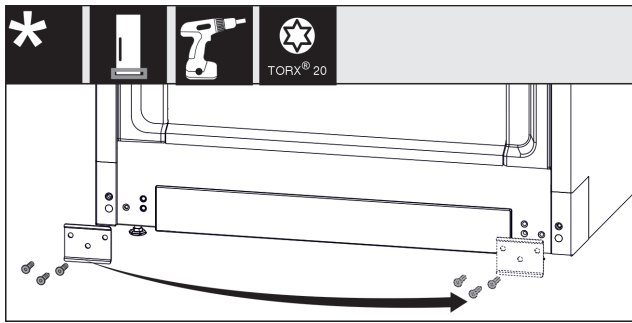


Fig. 12

- ▶ Irrota levy, siirrä se toiselle puolelle ja ruuvaa se takaisin kiinni. Fig. 12 (1)
- ▶ Aseta suojus takaisin paikoilleen toisella puolella. (1)

13.4 Kahvojen siirtäminen*

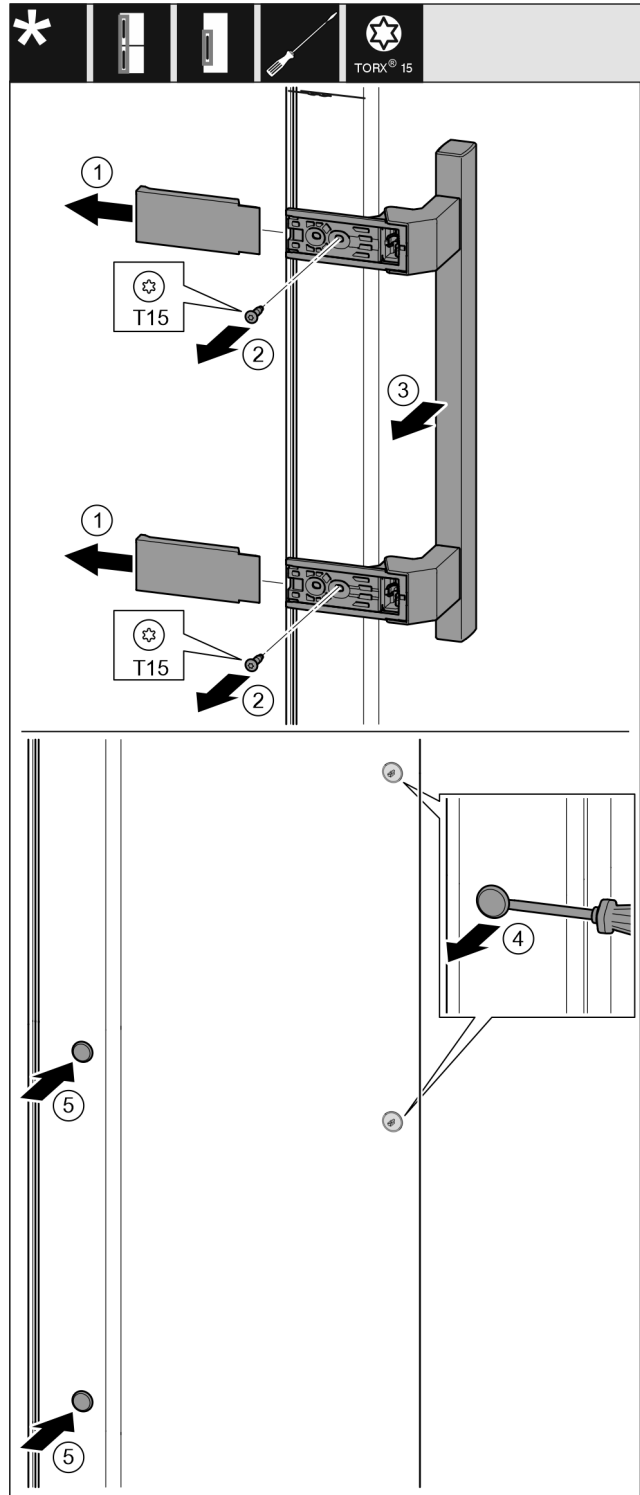


Fig. 13

- ▶ Vedä suojus irti. Fig. 13 (1)
- ▶ Kierrä ruuvit irti T15-ruuvimeisselillä. Fig. 13 (2)
- ▶ Irrota kahva. Fig. 13 (3)
- ▶ Kohota sivussa olevia nastoja varovasti uraruuvimeisselillä ja vedä ne ulos. Fig. 13 (4)
- ▶ Aseta nastat paikoilleen toiselle puolelle. Fig. 13 (5)

Laitteen liittäminen vedensyöttöön*

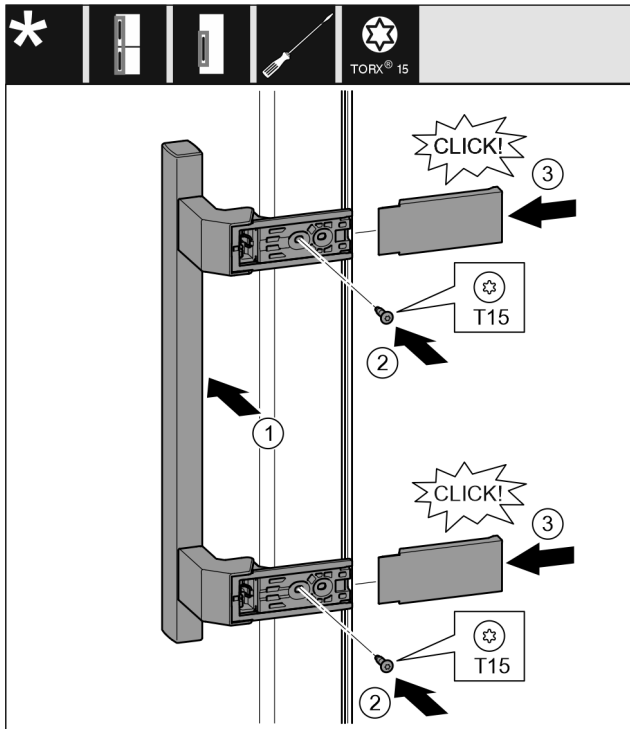


Fig. 14

- ▶ Aseta kahva vastakkaiselle puolelle. Fig. 14 (1)
- ▷ Ruuvausreikien on oltava tarkalleen päällekkäin.
- ▶ Kiristä ruuvit T15-ruuvimeisselillä. Fig. 14 (2)
- ▶ Aseta suojukset sivuttain kohdalleen ja työnnä ne paikoilleen. Fig. 14 (3)
- ▷ Varmista, että osat kiinnittyvät kunnolla paikalleen.

13.5 Oven asentaminen

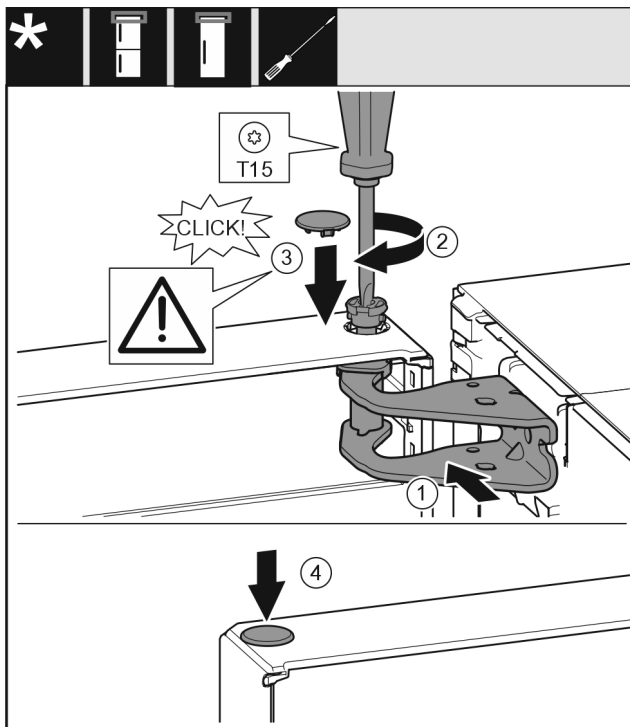


Fig. 15

- ▶ Aseta ovi alemman laakeripultin päälle.
- ▶ Kohdista ovi ylhäältä laakeripukin aukkoon. Fig. 15 (1)
- ▶ Aseta pultti paikalleen ja kiristä se T15-ruuvimeisselillä. Fig. 15 (2)

- ▶ Suojakannen kiinnittäminen oven suojaksi: Aseta suojakansi paikalleen ja varmista, että se on tiukasti ovea vasten. Muussa tapauksessa pultti on työnnettävä kokonaan sisään. Fig. 15 (3)
- ▶ Kiinnitä nasta. Fig. 15 (4)

13.6 Oven kohdistaminen



VAROITUS

Putoavan oven aiheuttama loukkaantumisvaara!

Jos laakerikappaleita ei ole ruuvattu paikoilleen riittävän tiukkaan, ovi saattaa pudota. Tämä voi johtaa vakaviin vammoihin. Lisäksi saattaa olla, ettei ovi sulkeudu, eikä laite näin ollen jäähdytä oikein.

- ▶ Ruuvaa laakeripukit kiinni 4 Nm kiristysmomentilla.
- ▶ Tarkasta kaikki ruuvit ja kiristä tarvittaessa.

- ▶ Kohdista ovi tarvittaessa kalustekaapin suuntaiseksi alemmassa laakeripukissa olevien pitkänomaisten reikien avulla. Kierrä auki alemman laakeripukin keskimmäistä ruuvia oheisen T20-työkalun avulla. Löysää loppuja ruuveja hieman T20-työkalulla tai T20-ruuvimeisselillä ja kohdista niitä pitkänomaisissa rei'issä.

- ▶ Oven tukeminen: Kierrä alemmassa laakeripukissa olevaa säätöjalkaa ulospäin kiintoavaimella, jonka avainkoko on 10, kunnes säätöjalka osuu lattiaan. Kierrä jalkaa sen jälkeen vielä 90°.

14 Laitteen liittäminen vedensyöttöön*

Varmista, että seuraavat edellytykset täyttyvät:

- Vedensyöttöön liittämisen mitat ovat tiedossa ja niitä noudatetaan.
- Vedenpaine pysyy oikeana.
- Vesi johdetaan laitteeseen kylmävesijohdon kautta, joka kestää käyttöpaineen ja on liitetty juomavesiverkkoon.
- Kaikkien vedensyöttöön käytettävien laitteet ja tarvikkeet ovat käyttömaan voimassa olevien määräysten mukaisia.
- Laitteen takasivulle on vapaa pääsy, jotta voit liittää laitteen juomavesiverkkoon.
- Mukana toimitettua letkua käytetään. Vanhat letkut on hävitetty.*
- Letkun liittämiskappaleessa on tiivisteellä varustettu sihti.*
- Letkujohdon ja talon vesiliitäntän välissä on hana, jonka avulla voit tarvittaessa katkaista vedensyötön.*
- Vesihana ei sijaitse laitteen takaosan alueella, ja siihen pääsee helposti käsiksi. Näin voit työntää laitteen mahdollisimman lähelle seinää ja tarvittaessa sulkea vesihanan nopeasti.*



VAROITUS

Vedestä aiheutuva sähköiskun vaara!

- ▶ Ennen vesiputken liittämistä: Kytke laite irti pistorasiasta.
- ▶ Ennen veden syöttöputkien liittämistä: Sulje vedensyöttö.
- ▶ Varmista, että vain ammattitaitoinen henkilöstö liittää laitteen juomavesiverkkoon.



VAROITUS

Epäpuhtaasta vedestä aiheutuva myrkytysvaara!

- ▶ Liitä vain juomavesiverkkoon.

14.1 Letkun liittäminen*

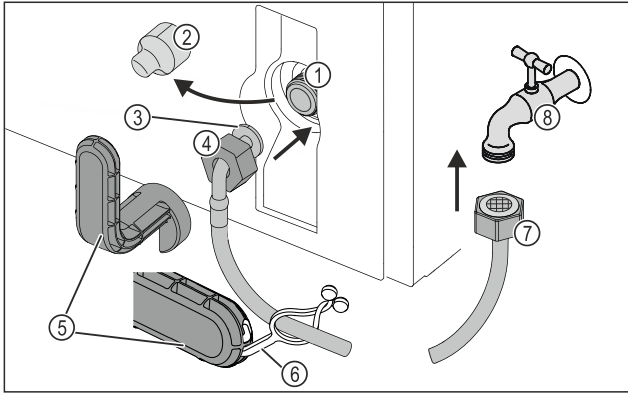


Fig. 16

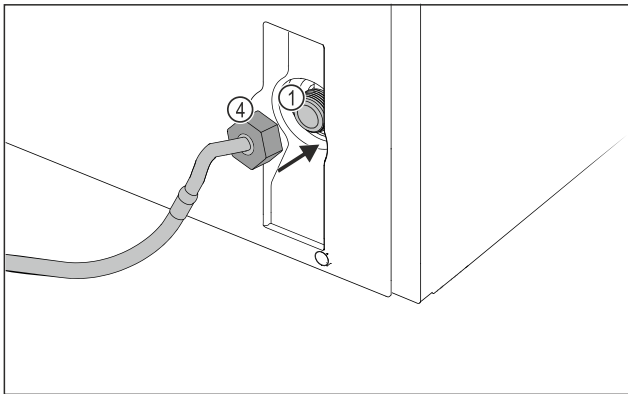


Fig. 16

- | | |
|--|----------------------|
| (1) Magneettiventtiili:
Magneettiventtiili on
laitteen takapuolella
alhaalla. Siinä on R3/4-
liitäntäkierre. | (5) Aputyökalu |
| (2) Suojus | (6) Kieleke |
| (3) Taivutettu letkun pää | (7) Suora letkun pää |
| (4) Mutteri | (8) Vesihana |

HUOMIO

Epäasianmukaisesta asennuksesta aiheutuva vaurioitumisvaara!

- ▶ Älä vahingoita tai taita letkua asennuksen yhteydessä.
- ▶ Älä vahingoita tai taita letkua laitteen pystyttämisen yhteydessä.

Letkun liittäminen laitteeseen:

- ▶ Vedä suojus Fig. 16 (2) irti.
- ▶ Työnnä mutteri Fig. 16 (4) taitettuun letkunpäähän Fig. 16 (3) loppuun asti ja pidä siitä kiinni.

HUOMIO

Epätiivis magneettiventtiili vaurioituneiden kierteiden johdosta!

Jos magneettiventtiili on epätiivis, sieltä voi valua vettä.

- ▶ Noudata seuraavia ohjeita asentaessasi mutterin magneettiventtiiliin.

- ▶ Aseta mutteri Fig. 16 (4) varovaisesti magneettiventtiiliin Fig. 16 (1) ja pidä siitä kiinni.
- ▶ Kierrä mutteri Fig. 16 (4) kahdella kädellä suoraan kierteeseen siten, että se on varmasti tiukasti paikoillaan.



VAROITUS

Viiltohaavojen vaara rikkoutuneesta aputyökalusta johtuen!

- ▶ Käytä aputyökalua Fig. 16 (5) ainoastaan huoneenlämpötilassa.

- ▶ Kiristä mutteri Fig. 16 (4) kiertämällä aputyökalua Fig. 16 (5) myötäpäivään, kunnes maksimaalinen kiristysmomentti on saavutettu ja aputyökalu Fig. 16 (5) pyörii tyhjä.

- ▶ Letku on liitetty laitteeseen.

Letkun liittäminen vesihanaan:

- ▶ Kierrä mutteri Fig. 16 (7) vesihanaan Fig. 16 (8).



VAROITUS

Viiltohaavojen vaara rikkoutuneesta aputyökalusta johtuen!

- ▶ Käytä aputyökalua Fig. 16 (5) ainoastaan huoneenlämpötilassa.

- ▶ Kiristä mutteri Fig. 16 (7) kiertämällä aputyökalua Fig. 16 (5) myötäpäivään, kunnes maksimaalinen kiristysmomentti on saavutettu ja aputyökalu Fig. 16 (5) pyörii tyhjä.

- ▶ Kiinnitä kieleke Fig. 16 (6) aputyökaluun Fig. 16 (5).

- ▶ Säilytä kielekettä Fig. 16 (6) letkuun kiinnitettynä.

- ▶ Letku on liitetty vesihanaan.

14.2 Vesijärjestelmän tarkastaminen

Liebherr suosittelee vesijärjestelmän tiiviiden tarkastamista ennen laitteen lopullista pystyttämistä.

- ▶ Avaa vesihana hitaasti.*

- ▶ Tarkasta, ovatko letkut, vedentulo ja liitännät tiiviit.

- ▶ Vesijärjestelmän tiiviyden tarkastettu.

- ▶ Vesijärjestelmä on tiivis: Voit pystyttää laitteen lopullisesti.

Vihje

IceMaker: Ennen ensimmäistä käyttöä IceMaker on puhdistettava. (katso Quick Start Guide tai käyttöopas)*

15 Laitteen liittäminen



VAROITUS

Palovaara virheellisen liittämisen johdosta!

Palovammat.

Laitteen vauriot.

- ▶ Älä käytä jatkojohtoa.

- ▶ Älä käytä jakelulistoja.

HUOMIO

Vaurioitumisvaara virheellisen liittämisen johdosta!

Laitteen vauriot.

- ▶ Laitetta ei saa liittää erilliseen jännitteenmuuntimeen, kuten aurinkosähköjärjestelmään tai bensiinigeneraattoriin.

Vihje

Käytä ainoastaan mukana tulevaa verkkoliitäntäjohtoa.

- ▶ Pidempi verkkoliitäntäjohto voidaan tilata asiakaspalvelusta.

Varmista, että seuraavat edellytykset täyttyvät:

- Virran tyyppi ja jännite pystytyspaikalla vastaavat tyyppikilven tietoja.

- Pistorasia on maadoitettu määräysten mukaisesti ja varmistettu sähköisesti.

- Sulakkeen laukaisuvirta on välillä 10 ja 16 A.

- Pistorasia on helppopääsyisessä paikassa.

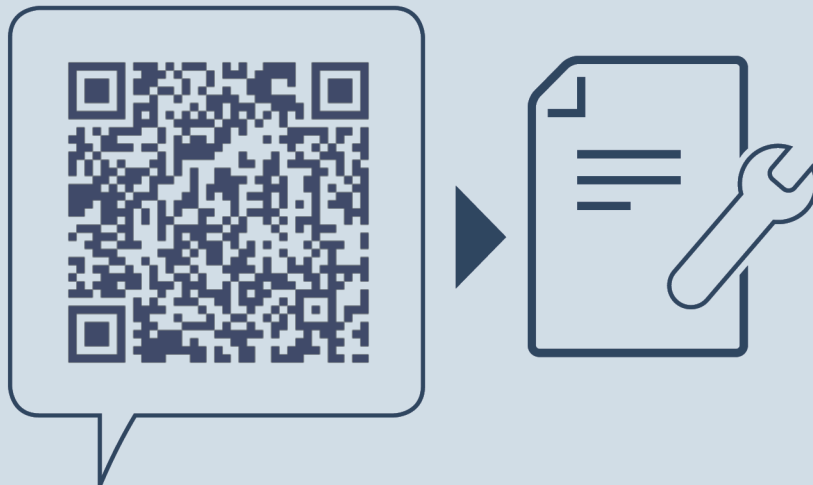
- Pistorasia ei ole laitteen takana, vaan a- tai b-alueella (a, b, c).

- ▶ Tarkasta sähköliitäntä.

- ▶ Liitä pistoke (G) laitteen takana olevaan liitinaukkoon. Varmista, että osat kiinnittyvät kunnolla paikalleen.

Laitteen liittäminen

- ▶ Liitä verkkopistoke jännitesyöttöön.
- ▷ Liebherr-logo ilmestyy kuvaruutuun.
- ▷ Näyttökuvaa vaihtuu standby-valmiustilasymboliksi.



home.liebherr.com/fridge-manuals

FI Kaappipakastin

Julkaisupäivä: 20240312

Tuoteno-indeksi: 7088530-00

Liebherr-Hausgeräte Ochsenhausen GmbH
Memminger Straße 77-79
88416 Ochsenhausen
Deutschland