



Bruksanvisning
















Quality, Design and Innovation



[home.liebherr.com/fridge-manuals](http://home.liebherr.com/fridge-manuals)

# LIEBHERR

# Innhold

<b>1</b>	<b>Oversikt over enheten.....</b>	<b>3</b>	<b>8</b>	<b>Kundehjelp.....</b>	<b>30</b>														
1.1	Leveranse.....	3	8.1	Tekniske data.....	30														
1.2	Oversikt over apparat og utstyr.....	3	8.2	Teknisk feil.....	31														
1.3	Ekstraustyr.....	3	8.3	Kundeservice.....	31														
1.4	Apparatets bruksområde.....	3	8.4	Typeskilt.....	32														
1.5	Apparatets støytutslipp.....	4	<b>9</b>	<b>Sette ut av drift.....</b>	<b>32</b>														
1.6	Samsvar.....	4	<b>10</b>	<b>Avfallshåndtering.....</b>	<b>32</b>														
1.7	SVHC-stoffer iht. REACH-direktivet.....	4	10.1	Forbered apparatet for avfallshåndtering.....	32														
1.8	EPREL-database.....	4	10.2	Avfallshåndter apparatet på miljøvennlig måte.....	32														
<b>2</b>	<b>Generelle sikkerhetsanvisninger.....</b>	<b>4</b>	<b>11</b>	<b>Mer informasjon.....</b>	<b>33</b>														
<b>3</b>	<b>Oppstart.....</b>	<b>6</b>	Produsenten arbeider stadig med å videreutvikle alle typer og modeller. Vi ber derfor om forståelse for at vi må forbeholde oss retten til å foreta endringer i form, utstyr og teknologi.																
3.1	Oppstillingsbetingelser.....	6	<table border="1"> <thead> <tr> <th>Symbol</th> <th>Forklaring</th> </tr> </thead> <tbody> <tr> <td></td> <td> <b>Les anvisningen</b>                      Les anvisningene i denne veiledningen grundig for å bli kjent med alle fordelene ved dette produktet.                 </td> </tr> <tr> <td></td> <td> <b>Fullstendig anvisning på internett</b>                      En utførlig anvisning finner du på internett via QR-koden på forsiden av denne veiledningen, eller ved å oppgi servicenummeret på <a href="http://home.liebherr.com/fridge-manuals">home.liebherr.com/fridge-manuals</a>.                      Servicenummeret finner du på typeskiltet:                        Fig. Eksempelfremstilling                 </td> </tr> <tr> <td></td> <td> <b>Undersøk apparatet</b>                      Kontroller alle deler med hensyn til transportskader. Ta kontakt med forhandleren eller kundeservice hvis du har innvendinger.                 </td> </tr> <tr> <td></td> <td> <b>Avvik</b>                      Veiledningen gjelder for flere modeller, og avvik kan forekomme. Avsnitt som kun omhandler spesielle modeller, er merket med en stjerne (*).                 </td> </tr> <tr> <td></td> <td> <b>Handlingsanvisninger og handlingsresultater</b>                      Handlingsanvisninger er merket med en ►.                      Handlingsresultater er merket med en ▷.                 </td> </tr> <tr> <td></td> <td> <b>Videoer</b>                      Videoer for apparatene finner du på YouTube-kanalen til Liebherr-Hausgeräte.                 </td> </tr> </tbody> </table>			Symbol	Forklaring		<b>Les anvisningen</b> Les anvisningene i denne veiledningen grundig for å bli kjent med alle fordelene ved dette produktet.		<b>Fullstendig anvisning på internett</b> En utførlig anvisning finner du på internett via QR-koden på forsiden av denne veiledningen, eller ved å oppgi servicenummeret på <a href="http://home.liebherr.com/fridge-manuals">home.liebherr.com/fridge-manuals</a> . Servicenummeret finner du på typeskiltet:  Fig. Eksempelfremstilling		<b>Undersøk apparatet</b> Kontroller alle deler med hensyn til transportskader. Ta kontakt med forhandleren eller kundeservice hvis du har innvendinger.		<b>Avvik</b> Veiledningen gjelder for flere modeller, og avvik kan forekomme. Avsnitt som kun omhandler spesielle modeller, er merket med en stjerne (*).		<b>Handlingsanvisninger og handlingsresultater</b> Handlingsanvisninger er merket med en ►. Handlingsresultater er merket med en ▷.		<b>Videoer</b> Videoer for apparatene finner du på YouTube-kanalen til Liebherr-Hausgeräte.
Symbol	Forklaring																		
	<b>Les anvisningen</b> Les anvisningene i denne veiledningen grundig for å bli kjent med alle fordelene ved dette produktet.																		
	<b>Fullstendig anvisning på internett</b> En utførlig anvisning finner du på internett via QR-koden på forsiden av denne veiledningen, eller ved å oppgi servicenummeret på <a href="http://home.liebherr.com/fridge-manuals">home.liebherr.com/fridge-manuals</a> . Servicenummeret finner du på typeskiltet:  Fig. Eksempelfremstilling																		
	<b>Undersøk apparatet</b> Kontroller alle deler med hensyn til transportskader. Ta kontakt med forhandleren eller kundeservice hvis du har innvendinger.																		
	<b>Avvik</b> Veiledningen gjelder for flere modeller, og avvik kan forekomme. Avsnitt som kun omhandler spesielle modeller, er merket med en stjerne (*).																		
	<b>Handlingsanvisninger og handlingsresultater</b> Handlingsanvisninger er merket med en ►. Handlingsresultater er merket med en ▷.																		
	<b>Videoer</b> Videoer for apparatene finner du på YouTube-kanalen til Liebherr-Hausgeräte.																		
3.2	Apparatets mål.....	6																	
3.3	Transportere enheten.....	7																	
3.4	Pakke ut apparatet.....	7																	
3.5	Fjerne transportsikringen.....	7																	
3.6	Montere dørhåndtak.....	7																	
3.7	Sette apparatet på plass.....	7																	
3.8	Justere apparatet.....	8																	
3.9	Oppstilling av flere apparater.....	8																	
3.10	Etter oppstillingen.....	8																	
3.11	Kassere emballasjen.....	8																	
3.12	Hengsle om døren.....	8																	
3.13	Justere døren.....	15																	
3.14	Koble til apparatet.....	16																	
3.15	Slå på apparatet (første oppstart).....	16																	
<b>4</b>	<b>Lagring.....</b>	<b>16</b>																	
4.1	Informasjon om lagring.....	16																	
4.2	Lagringstid.....	17																	
<b>5</b>	<b>Betjening.....</b>	<b>17</b>																	
5.1	Betjenings- og visningselementer.....	17																	
5.1.1	Statusindikator.....	17																	
5.1.2	Displaysymboler.....	17																	
5.1.3	Lydsignaler.....	17																	
5.2	Navigering.....	18																	
5.2.1	Navigere med knappene.....	18																	
5.2.2	Innstillingsmeny.....	18																	
5.2.3	Kundemeny.....	18																	
5.2.4	Stille inn verdien.....	18																	
5.2.5	Generelle regler.....	18																	
5.3	Funksjoner.....	18																	
5.3.1	Funksjonsoversikt.....	18																	
5.3.2	Slå apparatet på og av.....	19																	
5.3.3	Temperatur.....	19																	
5.3.4	Lys.....	20																	
5.3.5	Lysstyrke.....	20																	
5.3.6	SuperCool.....	21																	
5.3.7	HumiditySelect.....	21																	
5.3.8	Displaylås.....	21																	
5.3.9	Påminnelse ved likeholdsintervall.....	22																	
5.3.10	Språk.....	22																	
5.3.11	Temperaturrenhet.....	22																	
5.3.12	Displaylysstyrke.....	22																	
5.3.13	WLAN-forbindelse.....	23																	
5.3.14	LAN-forbindelse.....	24																	
5.3.15	Info.....	24																	
5.3.16	Driftstimer.....	25																	
5.3.17	Software.....	25																	
5.3.18	Døralarm.....	25																	
5.3.19	Lysalarm.....	25																	
5.3.20	DemoMode.....	26																	
5.3.21	Tilbakestilling til fabrikkinnstillinger.....	26																	
5.4	Meldinger.....	26																	
5.4.1	Advarsler.....	26																	
5.4.2	Påminnelser.....	28																	
<b>6</b>	<b>Utrustning.....</b>	<b>29</b>																	
6.1	Sikkerhetslås.....	29																	
<b>7</b>	<b>Vedlikehold.....</b>	<b>29</b>																	
7.1	Avrime apparatet.....	29																	
7.2	Rengjøre apparatet.....	29																	

Denne bruksanvisningen gjelder for:

- FRFCvg 4001
- FRFCvg 5501
- FRFCvg 5511
- FRFCvg 6501
- FRFCvg 6511
- FRFvg 4001
- FRFvg 5501
- FRFvg 6501

## 1 Oversikt over enheten

### 1.1 Leveranse

Kontroller alle deler med hensyn til transportskader. Kontakt forhandleren eller kundeservice hvis noe ikke er i orden. (se 8.3 Kundeservice)

Leveringen består av følgende deler:

- Frittstående apparat
- Utstyr \*
- Monteringsmateriell \*
- Bruksanvisning
- Servicebrosjyre
- Kvalitetssertifikat \*
- Strømkabel

### 1.2 Oversikt over apparat og utstyr

FRFCvg 4001

FRFvg 4001

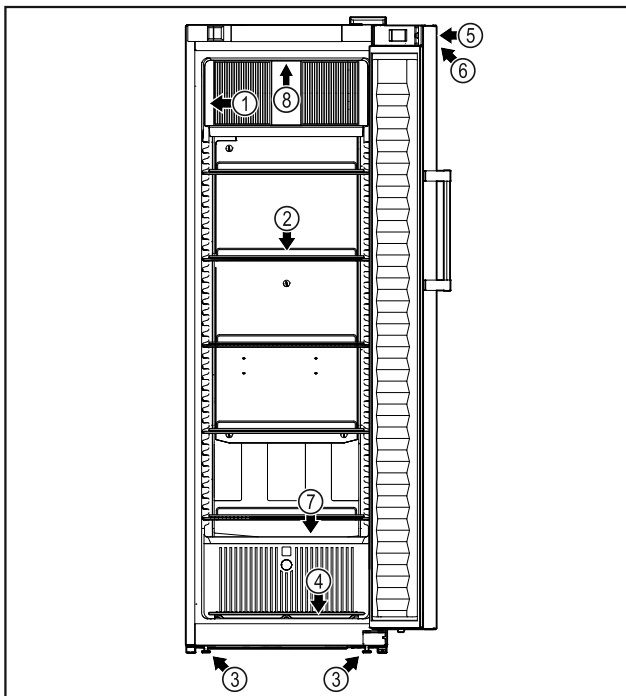


Fig. 1 Eksempelfremstilling

- |                      |                                                 |
|----------------------|-------------------------------------------------|
| (1) Typeskilt        | (5) Lås                                         |
| (2) Oppbevaringsrist | (6) Betjenings-elementer og temperaturindikator |
| (3) Justeringsføtter | (7) Tinevannavløp                               |
| (4) Bunnrist         | (8) Innvendig lys *                             |

FRFCvg 5501

FRFCvg 5511

FRFCvg 6501

FRFCvg 6511

FRFvg 5501

FRFvg 6501

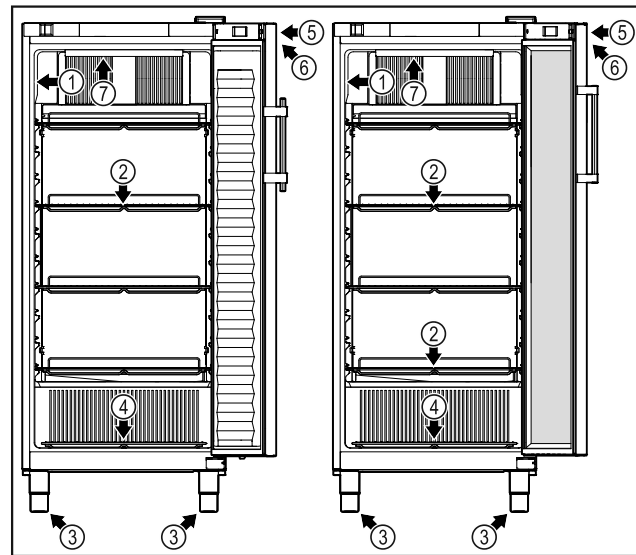


Fig. 2 Eksempelfremstilling

- |                      |                                                 |
|----------------------|-------------------------------------------------|
| (1) Typeskilt        | (5) Lås                                         |
| (2) Oppbevaringsrist | (6) Betjenings-elementer og temperaturindikator |
| (3) Justeringsføtter | (7) Innvendig lys *                             |
| (4) Bunnrist         |                                                 |

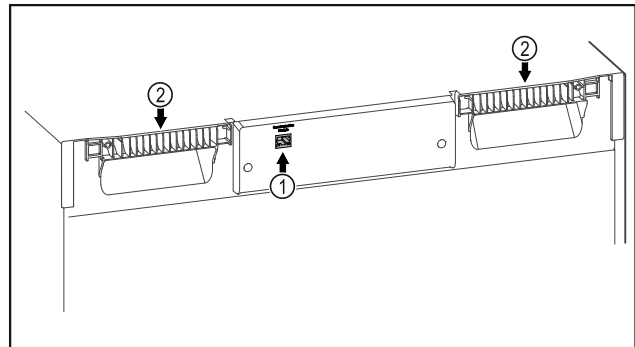


Fig. 3 Eksempelfremstilling

- |                     |                 |
|---------------------|-----------------|
| (1) LAN-grensesnitt | (2) Bærehåndtak |
|---------------------|-----------------|

### 1.3 Ekstrautstyr

#### Merk

Tilbehør får du hos kundeservice (se 8.3 Kundeservice) og i Liebherr-Hausgeräte-Shop under [home.liebherr.com/shop/de/deu/zubehor.html](http://home.liebherr.com/shop/de/deu/zubehor.html).

#### SmartModule

Apparatet kan utstyres med en SmartModule.

Dette er et WLAN- og LAN-grensesnitt for forbindelsen mellom apparatet og et eksternt dokumentasjons- og alarmsystem som f.eks. Liebherr SmartMonitoring.

### 1.4 Apparatets bruksområde

#### Riktig bruk

Dette kjøleskapet er egnet for profesjonell lagring av avkjølte matvarer. Dette apparatet er ikke beregnet for utstilling eller selvbetjening av matvarer.

Apparatet er konstruert for bruk i lukkede rom.

Ingen annen bruk er tillatt.

# Generelle sikkerhetsanvisninger

## Feilbruk som kan forutses

Følgende bruk er uttrykkelig forbudt:

- Lagring og kjøling av:
  - Kjemisk ustabile, brennbare eller etsende stoffer
  - Medikamenter, blodplasma, laboratoriepreparater eller lignende produkter og stoffer som faller inn under EU-direktiv 2007/47/EF
- Bruk i eksplosjonsfarlige områder
- Bruk utendørs eller på fuktige steder og steder med vannsprut

Ikke-forskriftsmessig bruk av apparatet fører til at de lagrede varene blir skadet eller fordervet.

## Klimaklasser

Apparatets klimaklasse er angitt på typeskiltet.

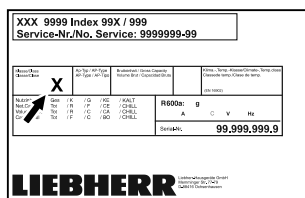


Fig. 4 Typeskilt

(X) Denne klimaklassen angir hvilke omgivelserforhold apparatet kan drives sikkert under.

Klima-klasse (X)	maks. romtemperatur i °C	maks. rel. luftfuktighet i %
3	+25	60
4	+30	55
5	+40	40
7	+35	75

## Merk

Den laveste tillatte romtemperaturen på oppstillingsstedet er +10 °C.

Ved grensebetingelser kan det oppstå lett kondensering på glassdøren (avhengig av utstyret) og på sideveggene.

## 1.5 Apparatets støyutslipp

Det A-vektede lydtryknivået under drift av apparatet ligger under 70 dB(A) (lydeffekt rel. 1 pW).

## 1.6 Samsvar

Det er utført en lekkasjekontroll på kjølemiddelkretsen.

Den fullstendige teksten i EU-samsvarserklæringen er tilgjengelig på [www.liebherr.com](http://www.liebherr.com)

## 1.7 SVHC-stoffer iht. REACH-direktivet

På følgende lenke kan du kontrollere om ditt apparat inneholder SVHC-stoffer iht. REACH-direktivet: [home.liebherr.com/de/deu/de/liebherr-erleben/nachhaltigkeit/umwelt/scip/scip.html](http://home.liebherr.com/de/deu/de/liebherr-erleben/nachhaltigkeit/umwelt/scip/scip.html)

## 1.8 EPREL-database

Fra 1. mars 2021 finnes informasjonen om energiforbruksmerkingen og økodesignkravene i den europeiske produkt databasen (EPREL). Du finner produkt databasen via følgende lenke: <https://eprel.ec.europa.eu/>. Her blir du oppfordret til å angi modellkoden. Modellkoden finner du på typeskiltet.

## 2 Generelle sikkerhetsanvisninger

Ta godt vare på denne bruksanvisningen, slik at du alltid har den for hånden når du trenger den.

Hvis apparatet senere leveres videre til andre, skal også bruksanvisningen leveres til neste eier.

For å kunne bruke apparatet på en forskriftsmessig og trygg måte, må denne bruksanvisningen leses grundig før bruk. Følg alltid anvisningene, sikkerhetsinstruksene og advarslene i den. De er viktige for at du skal kunne installere og bruke apparatet på en trygg og problemfri måte.

### Farer for brukeren:

- Dette apparatet kan brukes av barn fra og med 8 år samt av personer med nedsatte fysiske, sensoriske eller mentale evner eller som mangler erfaring eller kunnskaper, dersom de er under oppsyn eller har fått opplæring i sikker bruk av apparatet og forstår farene som er forbundet med bruken. Påse at barn ikke leker med apparatet. Barn må ikke få rengjøre apparatet eller utføre vedlikehold på det uten tilsyn.
- For at apparatet raskt skal kunne kobles fra strømmettet i en nødsituasjon, må stikkontakten være lett tilgjengelig. Den må ikke befinne seg rett bak apparatet.
- Trekk alltid i støpselet når du kobler apparatet fra strømmettet. Ikke trekk i kabelen.
- Ved feil må du trekke ut støpselet eller koble ut sikringen.
- **ADVARSEL:** Ikke skad strømtilkoblingsledningen. Ikke bruk apparatet med skadet strømforsyningsledning.
- **ADVARSEL:** Det er ikke tillatt å plassere og bruke multistikkontakter/skjøtekabler og annet elektronisk utstyr (for eksempel halogentransformatorer) på baksiden av apparater.

## Generelle sikkerhetsanvisninger

- **ADVARSEL:** Lufteåpningene i apparatet eller innbyggingskabinettet må ikke tildekkes.
- Reparasjoner og inngrep i apparatet må kun utføres av kundeservice eller av andre personer med relevant fagutdanning.
- Apparatet må installeres, tilkobles og avfallsbehandles i overensstemmelse med anvisningene.

### Brannfare:

- Kjølemiddelet i apparatet (angivelser på typeskiltet) er miljøvennlig, men brennbart. Kjølemiddel som lekker ut kan antennes.
  - **ADVARSEL:** Ikke skad kuldekretsen.
  - Ikke bruk antennelseskilder inne i enheten.
  - **ADVARSEL:** Bruk ikke elektrisk utstyr som ikke er av typen som er anbefalt av produsenten, i kjølerommet.
  - Hvis kjølemiddel lekker ut: Sørg for at det ikke er åpen ild eller antennelseskilder i nærheten av lekkasjestedet. Luft ut rommet grundig. Varsle kundeservice.
- Ikke bruk apparatet i nærheten av eksplosive gasser.
- Ikke oppbevar eller bruk bensin eller andre brennbare gasser og væsker i nærheten av apparatet.
- Ikke oppbevar eksplosive stoffer, for eksempel aerosolbeholdere med brennbare drivmidler, i apparatet. Les innholdsdeklarasjonen på sprayboksen eller kontroller om den er merket med et flammesymbol. Gass som lekker ut kan antennes av elektriske komponenter.
- Levende lys, lamper eller andre gjenstander med åpen ild må holdes borte fra apparatet for å unngå antenne av dette.
- Alkoholholdig drikke eller andre beholdere som inneholder alkohol må oppbevares tett lukket. Alkohol som lekker ut kan antennes av elektriske komponenter.

### Fall- og veltefare:

- Sokler, skuffer, dører osv. skal ikke brukes som trinn eller fotstøtte.

### Fare for forfrysninger, lammelser og smerter:

- Unngå langvarig hudkontakt med kalde overflater eller kjøle-/frysevarer, eller sørg for beskyttelse som for eksempel bruk av hansker.

### Fare for personskader og materielle skader:

- **ADVARSEL:** For å fremskynde avrimingen må det ikke benyttes mekaniske hjelpe-

midler eller andre midler enn de som anbefales av produsenten.

- **ADVARSEL:** Fare for personskader på grunn av elektrisk støt! Under dekselet befinner det seg strømførende deler.

La kun kundeservice eller en kvalifisert fagperson reparere eller skifte det innvendige LED-lyset.\*

- **OBS!** Apparatet må kun brukes med originalt tilbehør fra produsenten, eller tilbehør fra andre leverandører dersom dette er godkjent av produsenten. Brukeren bærer risikoen ved bruk av tilbehør som ikke er godkjent.

### Klemfare:

- Grip aldri inn i hengselen når du åpner og lukker døren. Fingre kan da komme i klem.

### Kvalifikasjon av fagpersonale:

Fagpersonale er personer som har fagutdanning, kunnskaper og erfaringer samt kjennskap til gjeldende standarder og derfor er i stand til å bedømme og utføre arbeidsoppgavene sine og kan oppdage mulige farer. De skal ha utdanning, opplæring og autorisasjon for arbeid med apparatet.

### Symboler på apparatet:



Symbolet kan være plassert på kompressoren. Det refererer til oljen i kompressoren og gjør oppmerksom på følgende fare: **Kan være dødelig ved svelging og inntrengning i pusteveiene.** Denne merknaden har kun betydning for resirkulering. Ved normal drift er det ingen fare.




**ADVARSEL:** Brannfare / brennbare materialer. Symbolet befinner seg på kompressoren og merker faren om brannfarlige stoffer. Ikke fjern klistremerket.



Dette eller et lignende klistremerke kan finnes på baksiden av apparatet. Den henviser til at det er vakuumisoleringspaneler (VIP) eller perlitt-paneler i døren og/eller kabinettet. Denne merknaden har kun betydning for resirkulering. Ikke fjern klistremerket.

### Følg advarsler og andre spesifikke anvisninger i de andre kapitlene:

	<b>FARE</b>	Angir en umiddelbart farlig situasjon som kan føre til død eller alvorlig personskade dersom den ikke unngås.
	<b>ADVARSEL</b>	Angir en farlig situasjon som kan føre til død eller alvorlig personskade dersom den ikke unngås.

	<b>FORSIKTIG</b>	Angir en farlig situasjon som kan føre til lette eller moderate personskader dersom den ikke unngås.
	<b>OBS!</b>	Angir en farlig situasjon som kan føre til materielle skader dersom den ikke unngås.
	<b>Merk</b>	Angir nyttige opplysninger og tips.

## 3 Oppstart

### 3.1 Oppstillingsbetingelser



#### ADVARSEL

Brannfare på grunn av fuktighet! Hvis strømførende deler eller strømtilførselsledningen blir fuktige, kan det føre til kortslutning.

- Enheten er beregnet på bruk i lukkede rom. Enheten skal ikke benyttes utendørs eller på steder som er utsatt for fuktighet og vannsprut.

#### 3.1.1 Oppstillingssted



#### ADVARSEL

Kjølemiddel- og oljelekkasje!  
Brann. Kjølemiddelet er miljøvennlig, men brennbar. Oljen er også brennbar. Kjølemiddel- og oljelekkasje kan antennes ved tilstrekkelig høy konsentrasjon og kontakt med en ekstern varmekilde.

- Ikke skad rørene til kjølemiddelkretsen og kompressoren.
- Apparatet må ikke plasseres i direkte sollys eller like ved ovner, radiatorer og lignende.
- Optimalt oppstillingssted er et tørt rom med god ventilasjon.
- Hvis apparatet plasseres i et fuktig miljø, kan det danne seg kondens på utsiden av apparatet. Sørg for at det alltid er god ventilasjon på oppstillingsstedet.
- Jo mer kjølemiddel det er i apparatet, desto større må rommet der apparatet er plassert være. Hvis det oppstår en lekkasje og rommet er for lite, kan det oppstå en brennbar blanding av gass og luft. Per 8 g kjølemiddel må oppstillingsrommet være minst 1 m<sup>3</sup>. Informasjon om kjølemiddelet i apparatet finnes på typeskiltet inne i apparatet.
- Underlaget på oppstillingsstedet må være vannrett og jevnt.
- Oppstillingsstedet må ha tilstrekkelig bæreevne for vekten på apparatet inkludert maksimal last. (se 8.1 Tekniske data)

### 3.1.2 Elektrisk tilkobling



#### ADVARSEL

Brannfare ved feil oppstilling!  
Hvis en strømlledning eller et støpsel berører baksiden av apparatet, kan vibrasjoner fra apparatet skade strømlledningen eller støpselet og forårsake kortslutning.

- Ved oppstilling av apparatet, pass på at ingen nettkabler klemmes under apparatet.
- Plasser apparatet slik at det ikke berører plugger eller strømkabler.
- Ingen apparater må kobles til stikkontakter i området på baksiden av apparatet.
- Det er **ikke** tillatt å plassere og bruke multistikkontaker eller skjøteklarer og annet elektronisk utstyr (for eksempel halogentransformatorer) på baksiden av apparater.

### 3.2 Apparatets mål

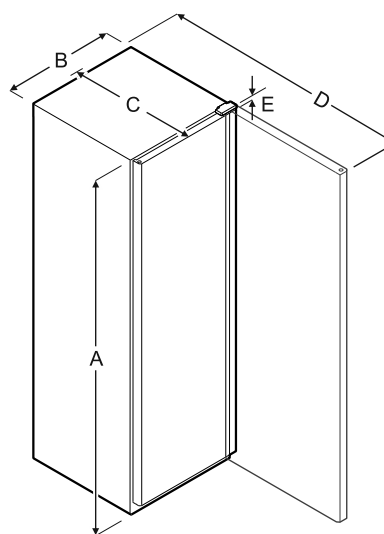


Fig. 5

Modell	A	B	C	D	E
FRFCvg 4001	1884 mm	597 mm	654 mm	1203 mm	23 mm
FRFCvg 5501	1818 mm	747 mm	769 mm	1468 mm	23 mm
FRFCvg 5511	1818 mm	747 mm	769 mm	1468 mm	23 mm
FRFCvg 6501	2018 mm	747 mm	769 mm	1468 mm	23 mm
FRFCvg 6511	2018 mm	747 mm	769 mm	1468 mm	23 mm
FRFvg 4001	1884 mm	597 mm	654 mm	1203 mm	23 mm
FRFvg 5501	1818 mm	747 mm	769 mm	1468 mm	23 mm
FRFvg 6501	2018 mm	747 mm	769 mm	1468 mm	23 mm

A = apparathøyde med føtter/roller

B = apparatbredde uten håndtak

C = apparatdybde uten håndtak

D = apparatdybde med åpen dør

E = hengselhøyde



Modell	Volumkapasitet
FRFCvg 4001	(se 1.2 Oversikt over apparat og utstyr) Typeskilt
FRFCvg 5501	
FRFCvg 5511	
FRFCvg 6501	
FRFCvg 6511	
FRFvg 4001	
FRFvg 5501	
FRFvg 6501	

## 3.3 Transportere enheten



### ADVARSEL

Fare for personskade på grunn av knust glass!\*  
Ved transport i en høyde på mer enn 1500 m kan glassrutene i døren knuse. Glassbitene har skarpe kanter og kan forårsake alvorlige personskader.

► Iverksett egnede beskyttelsestiltak.

- Ved første oppstart: Transporter apparatet i emballasjen.
- Ved transport etter første igangkjøring (f.eks. flytting): Transporter apparatet ulastet.
- Transporter apparatet stående.
- Transporter apparatet ved hjelp av to personer.

## 3.4 Pakke ut apparatet

- Kontroller apparatet og emballasjen med hensyn til transportskader. Kontakt leverandøren umiddelbart ved mistanke om skader. Ikke koble apparatet til spenningsforsyningen.
- Fjern alle materialer fra apparatets bakside eller sidevegger som kan hindre forskriftsmessig oppstilling eller ventilasjon.

## 3.5 Fjerne transportsikringen

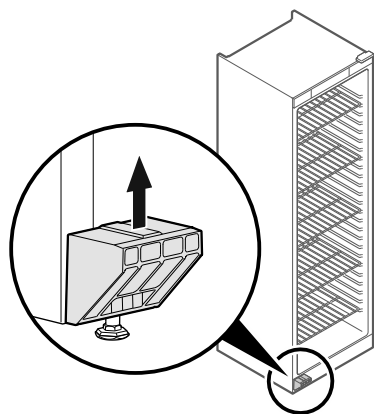


Fig. 6

- Trekk transportsikringen opp og av.
- ▷ Grunnholderen blir værende på apparatet.

## 3.6 Montere dørhåndtak

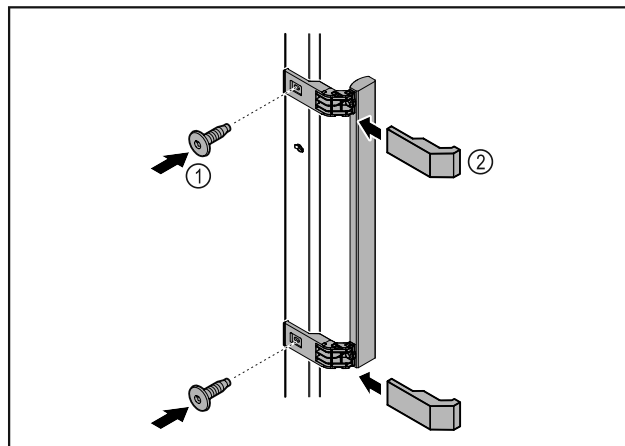


Fig. 7

- Plasser håndtaket som fulgte med, på døren med de vedlagte skruene Fig. 7 (1).
- Sett på dekslet Fig. 7 (2).

## 3.7 Sette apparatet på plass



### FORSIKTIG

Fare for personskader og materielle skader!

- 2 personer må sette opp apparatet.



### FORSIKTIG

Fare for personskader og materielle skader!  
Døren kan støte mot veggen og skades. Dersom apparatet har glassdører, kan det knuste glasset forårsake personskader!

- Beskytt glassdøren mot å støte mot veggen. Fest dørstopper, for eksempel filtknott, på veggen.

- Koble til alle nødvendige komponenter (for eksempel strømkabel) på baksiden av apparatet, og før dem til siden.

### Merk

Kablene kan bli skadet!

- Ikke klem kablene når du skyver tilbake.

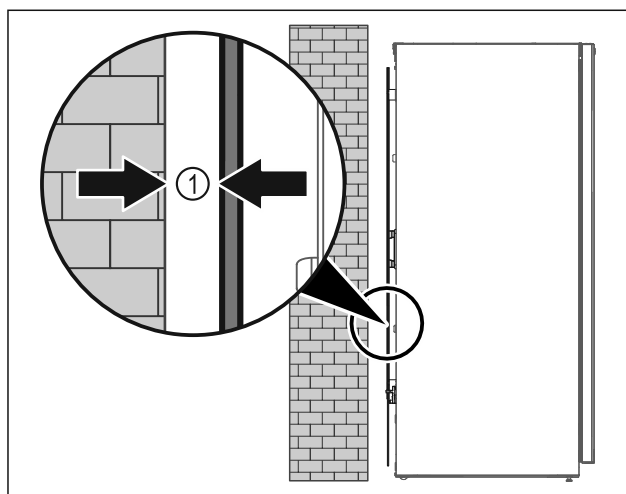


Fig. 8

- Still opp apparatet enten fritt i rommet eller direkte på en vegg med en minimumsavstand på 5 mm Fig. 8 (1).

# Oppstart

## 3.8 Justere apparatet

### PASS PÅ

Deformering av enheten, og døren lukkes ikke.

- ▶ Juster apparatet horisontalt og vertikalt.
- ▶ Utlign ujevnheter i underlaget med justeringsføttene.



### ADVARSEL

Ikke-forskriftsmessig høydeinnstilling på justeringsfoten! Alvorlige og i verste fall dødelige personskader. Ved feil høydeinnstilling kan underdelen til justeringsfoten løsnes og apparatet velte.

- ▶ Ikke skru justeringsfoten for langt ut.

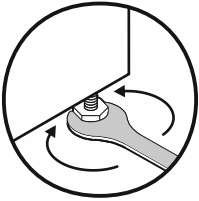


Fig. 9\*

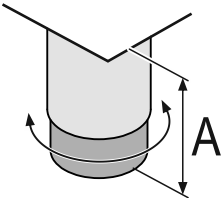


Fig. 10 Justeringsfoten kan justeres fra A = 150 mm (6 5/16 in) til 180 mm (7 1/16 in).\*

### Løfte apparatet:

- ▶ Drei justeringsfoten med urviseren.

### Senke apparatet:

- ▶ Drei justeringsfoten mot urviseren.

## 3.9 Oppstilling av flere apparater

### PASS PÅ

Fare for skader på grunn av kondens mellom sideveggene!

- ▶ Ikke sett apparatet like ved et annet kjøleskap.
- ▶ Still opp apparatene med 3 cm avstand mellom dem.
- ▶ Sett bare flere apparater ved siden av hverandre inntil en temperatur på 35 °C og 65 % luftfuktighet.
- ▶ Øk avstanden mellom apparatene ved høyere luftfuktighet.

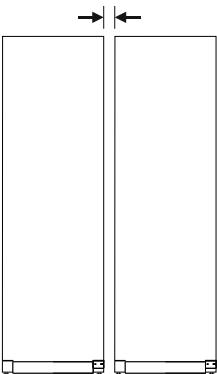


Fig. 11 Side-by-Side-oppstilling

### Merk

Et såkalt "Side-by-Side-sett" kan bestilles som tilbehør fra Liebherr's kundeservice. (se 8.3 Kundeservice)

## 3.10 Etter oppstillingen

- ▶ Fjern beskyttelsesfilmen på utsiden av apparatet.
- ▶ Rengjør apparatet. (se 7.2 Rengjøre apparatet)
- ▶ Ved behov: Desinfiser apparatet.
- ▶ Ta vare på fakturaen, slik at du har apparat- og forhandlerdata tilgjengelige ved service.

## 3.11 Kassere emballasjen



### ADVARSEL

Emballasjematerialer og plastfolie kan medføre kvelningsfare!

- ▶ La aldri barn leke med emballasjen.

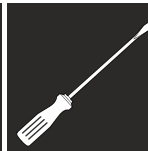
Emballasjen er fremstilt av resirkulerbare materialer:

- Bølgepapp/papp
  - Deler av skummet polystyrol
  - Beskyttelsesfilm og poser av polyetylen
  - Spennbånd av polypropylen
  - spikret treramme med skive av polyetylen\*
- ▶ Lever emballasjen til et godkjent avfallsdeponeringssted.



## 3.12 Hengsle om døren

### Verktøy



### ADVARSEL

Fare for personskader ved usakkyndig skifte av dørhengsel!

- ▶ Skifte av dørhengsel må kun utføres av fagpersonale.



### ADVARSEL

Fare for personskader og materielle skader pga. høy vekt på døren!

- ▶ Ombyggingen må bare utføres hvis du kan løfte en vekt på 25 kg.
- ▶ Ombyggingen må utføres av to personer.

### PASS PÅ

Strømførende deler!

Skade på elektriske komponenter.

- ▶ Trekk ut strømledningen før skifte av dørhengsel.

- ▶ Åpne døren.



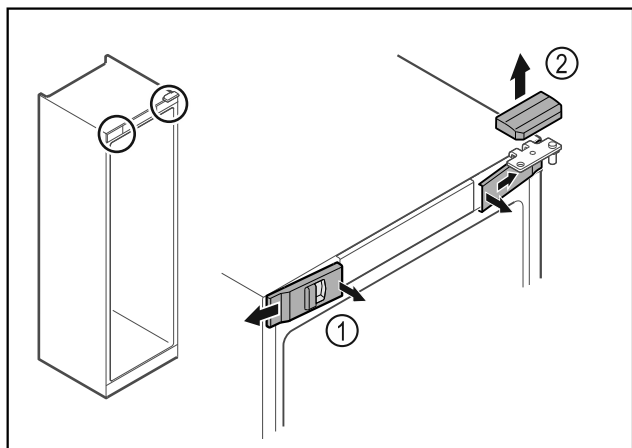


Fig. 12

- ▶ Trekk de innvendige dekslene foran Fig. 12 (1) ut av stilling, og ta dem av sidelengs.
- ▶ Trekk det øvre dekselet Fig. 12 (2) opp og av.

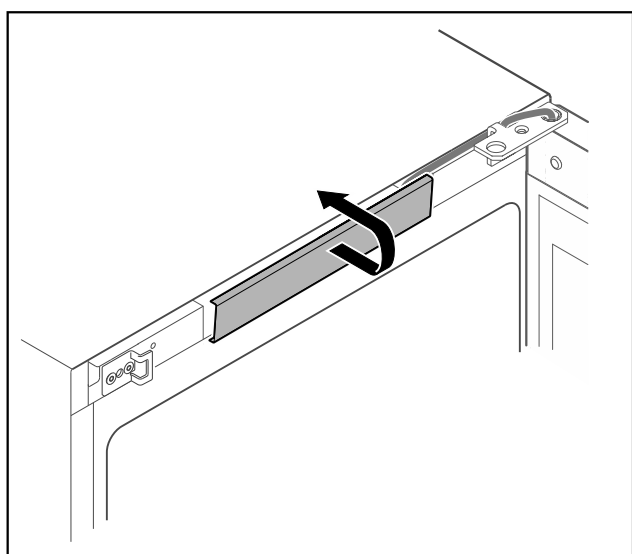


Fig. 13

- ▶ Vipp det midtre dekselet ut av stilling og ta det av.

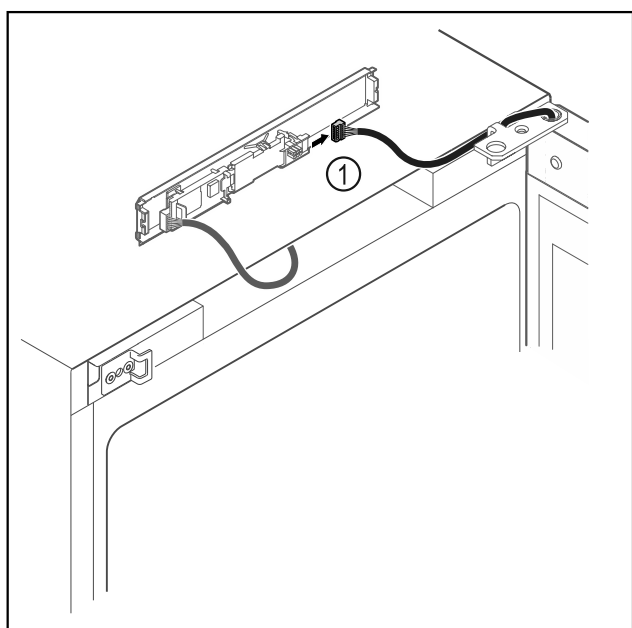


Fig. 14

- ▶ Trekk ut pluggen Fig. 14 (1) fra kretskortet.

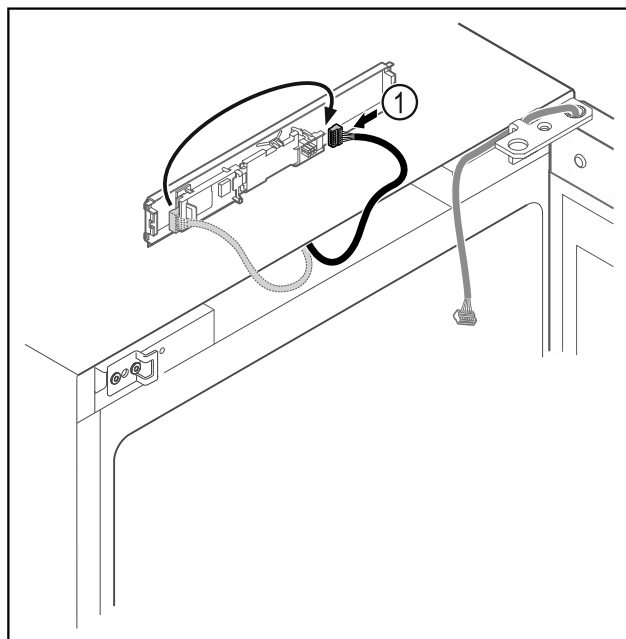


Fig. 15

- ▶ Sett pluggen Fig. 15 (1) om på kretskortet.

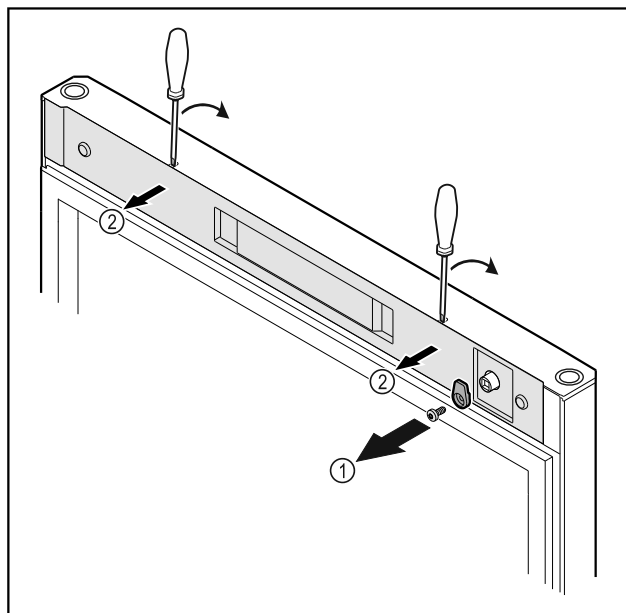
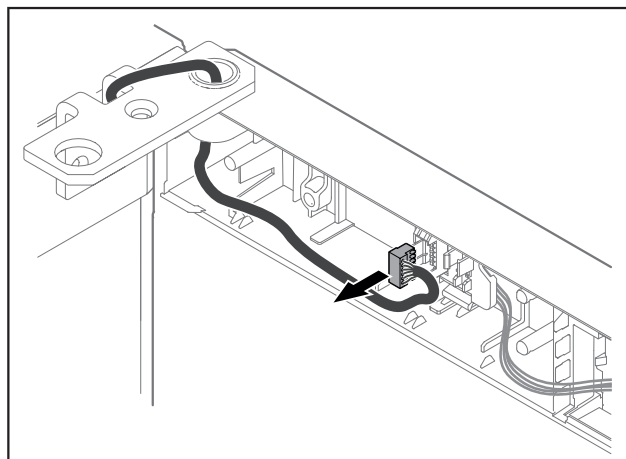


Fig. 16

- ▶ Skru av lukketappen Fig. 16 (1).
- ▶ Vipp dekselet Fig. 16 (2) ut av stilling med en liten skruetrekker, og ta det av.



# Oppstart

Fig. 17

- Ta av pluggen fra pluggholderen.

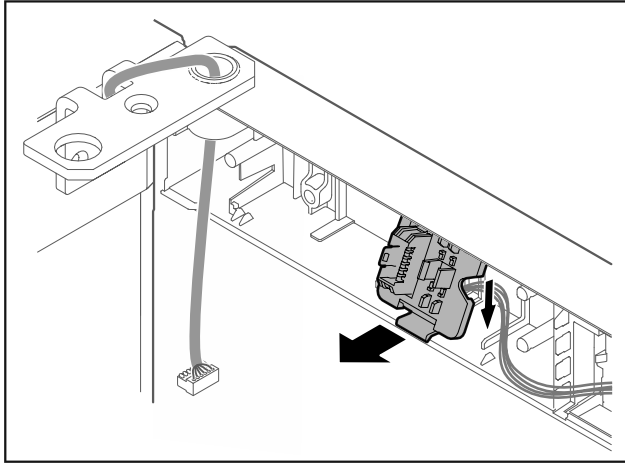


Fig. 18 Installasjonsposisjonen til kontaktholderen kan roteres 180°.

- Koble fra kontaktholderen.

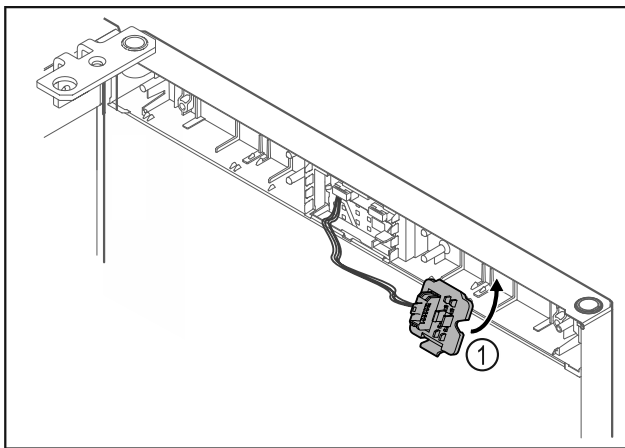


Fig. 19

- Sett pluggholderen Fig. 19 (1) fast på motsatt side.

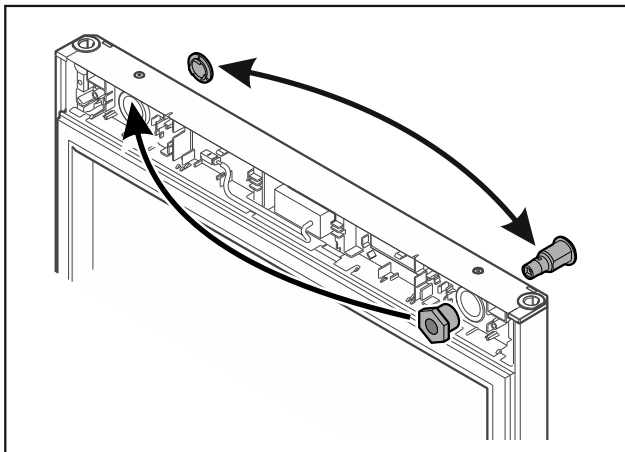


Fig. 20

- Flytt lås og deksel til motsatt side.

## PASS PÅ

- Fare for personskader hvis døren vipper ut!
- Hold fast i døren.

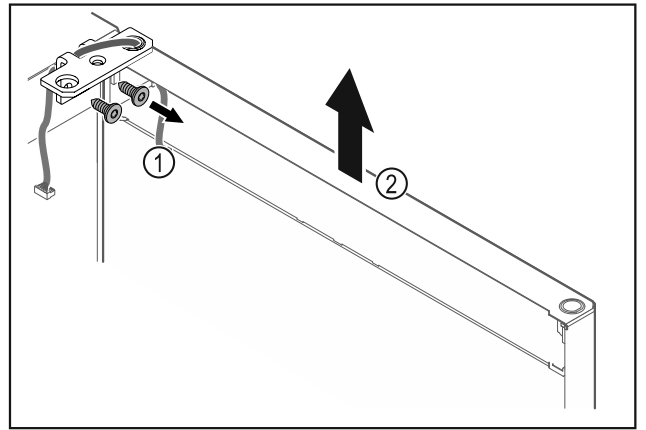


Fig. 21

- Skru av hengselvinkelen Fig. 21 (1).
- Løft døren og hengselvinkelen Fig. 21 (2) ca. 200 mm rett opp, og ta den av.
- Legg døren forsiktig ned på et mykt underlag.

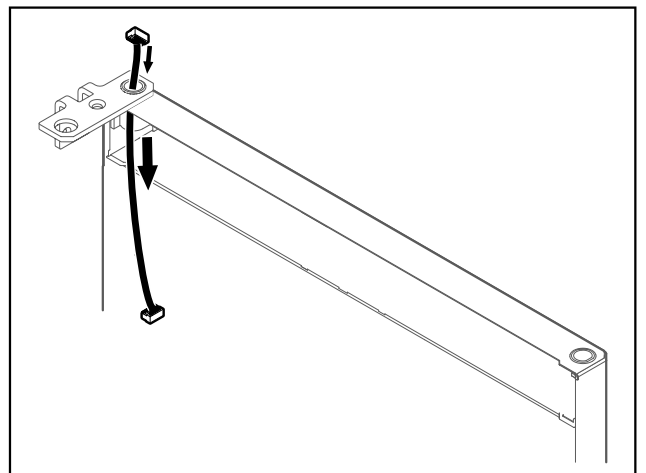


Fig. 22

- Trekk forsiktig ut kabelen.

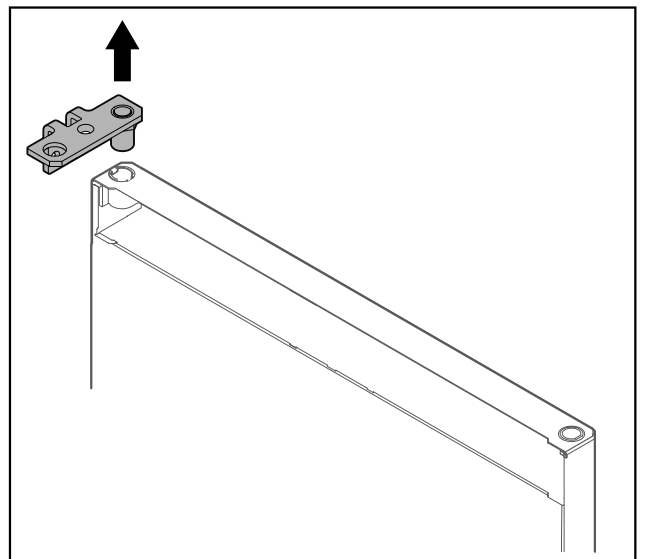


Fig. 23

- Trekk ut hengselvinkelen.

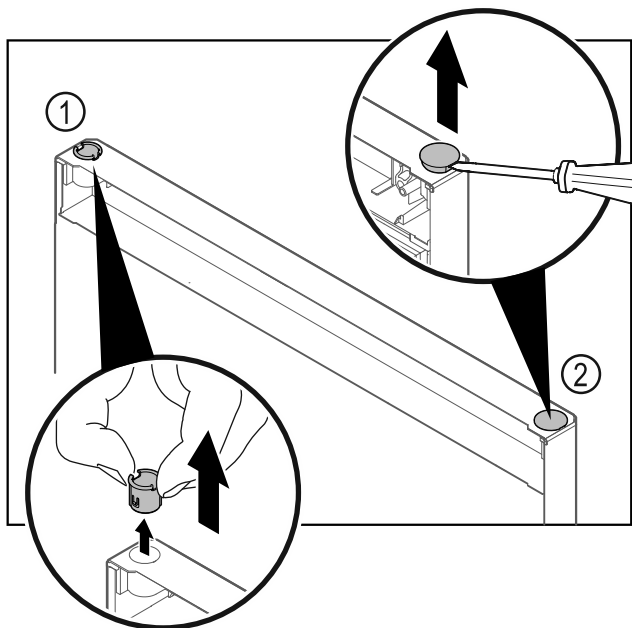


Fig. 24

- ▶ Trekk ut hengselbøssingen Fig. 24 (1) med fingrene.
- ▶ Løft dekkstøpselet Fig. 24 (2) forsiktig opp med en skruetrekker, og trekk det av.

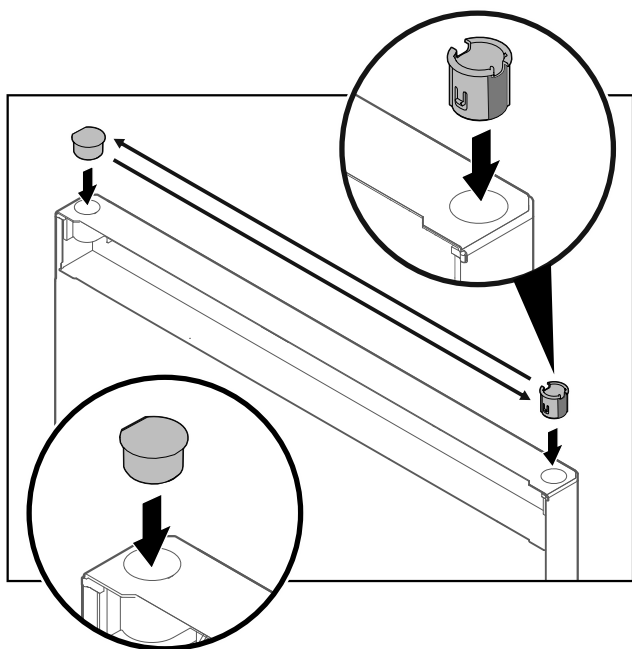


Fig. 25

- ▶ Sett hengselbøssingen og dekkstøpselet inn på motsatt side (de flate sidene skal peke utover).

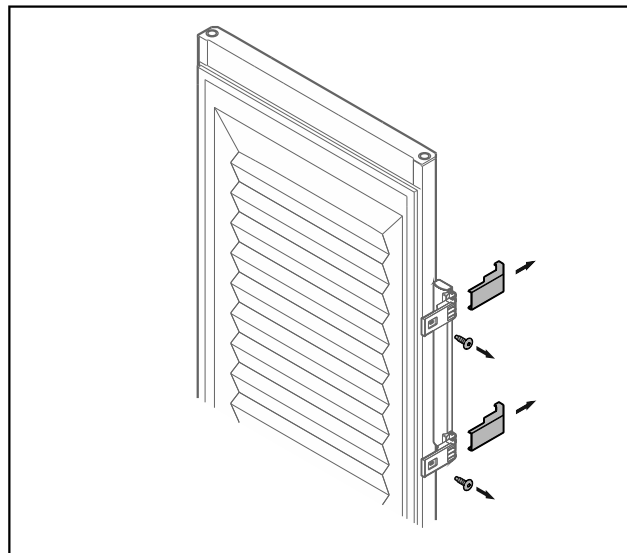


Fig. 26 Skumfylt dør\*

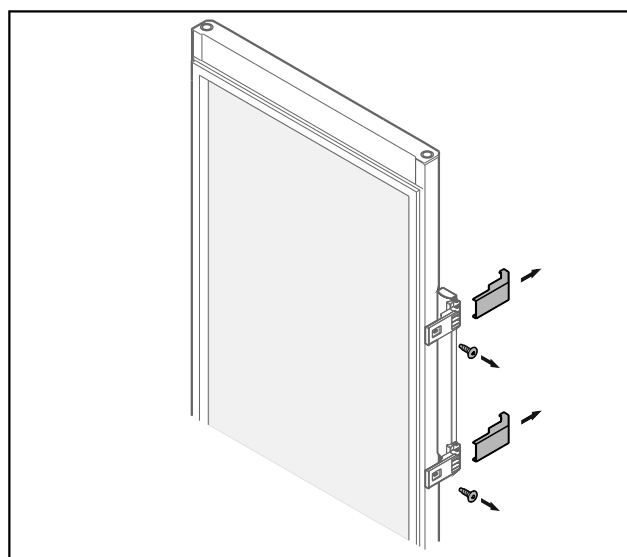
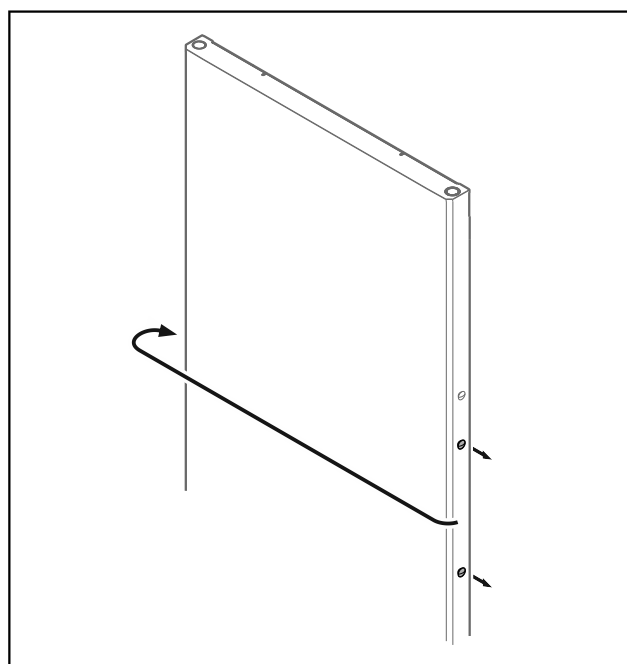


Fig. 27 Glassdør\*

- ▶ Ta av dekkplatene.
- ▶ Skru av håndtaket.



# Oppstart

Fig. 28

- ▶ Sett proppene om på motsatt side.

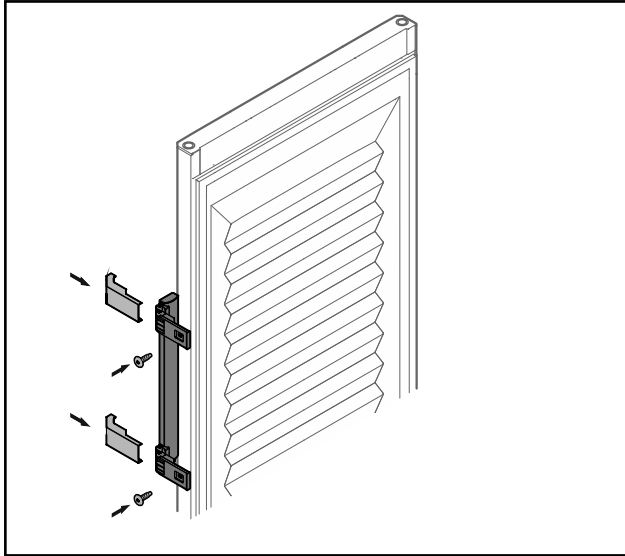


Fig. 29 Skumfylt dør\*

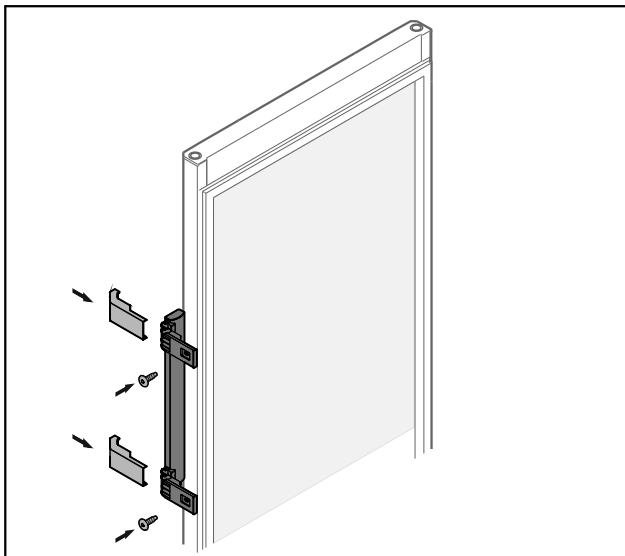


Fig. 30 Glassdør\*

- ▶ Skru på håndtaket på motsatt side.
- ▶ Sett på dekkplatene.

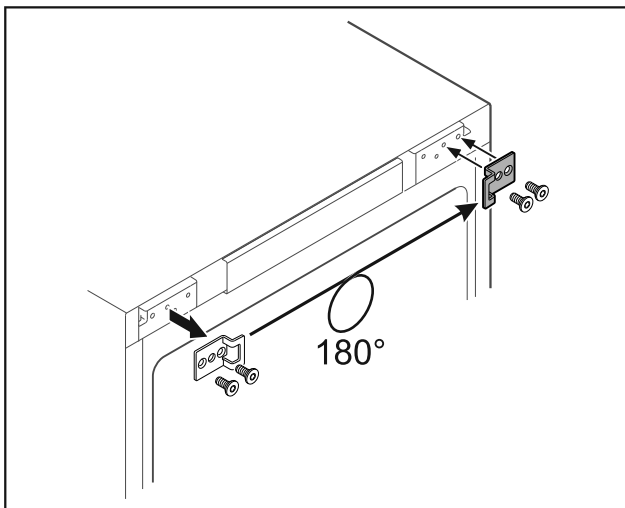


Fig. 31

- ▶ Sett lukkevinkelen om til motsatt side.

## Merk

Hullene er forhåndsmarkert, og kan trykkes inn med skruene.

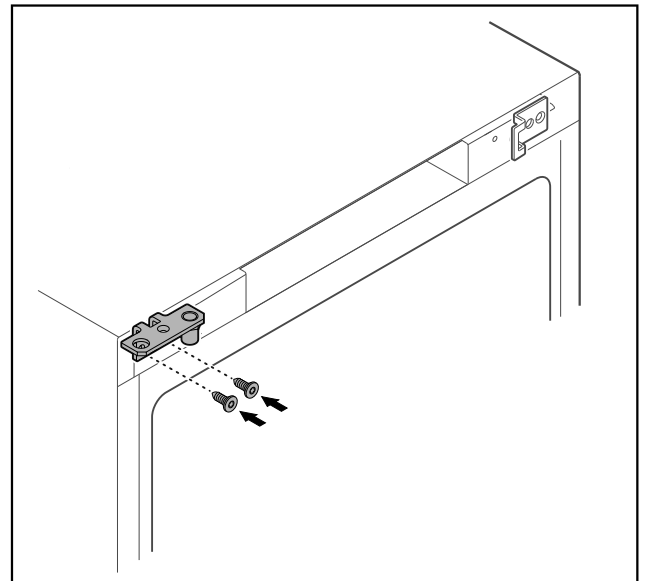


Fig. 32

- ▶ Sett hengselvinkelen om til motsatt side.



## ADVARSEL

Fare for personskader og materielle skader hvis døren vipper ut!

- ▶ Trekk til holdebolten med angitt tiltrekingsmoment.

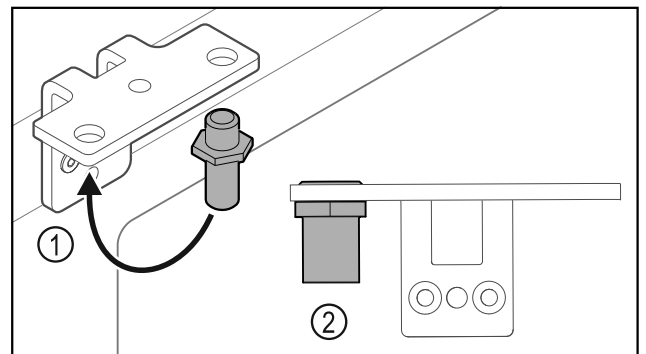


Fig. 33

- ▶ Sett om bolten Fig. 33 (1) i hengselvinkelen.
- ▶ Trekk til bolten Fig. 33 (2) med **et tiltrekingsmoment på 12 Nm.**
- ▶ Skru av hengselvinkelen igjen.

## PASS PÅ

Fare for personskader pga. fjær under spenning!

- ▶ Dørlukkesystemet må ikke tas fra hverandre Fig. 34 (1).

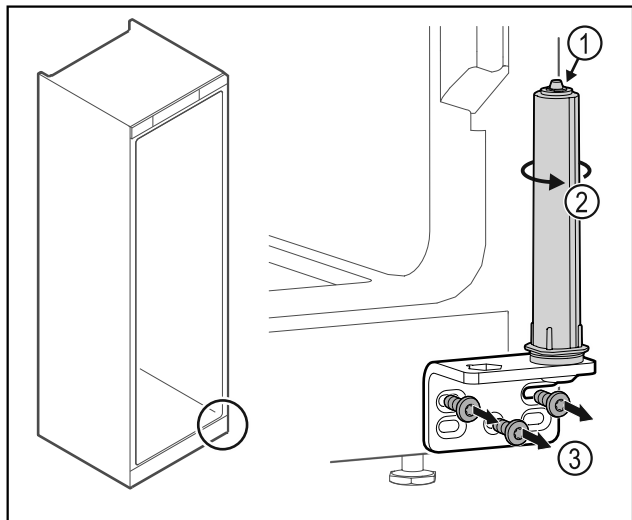


Fig. 34

- ▶ Drei på lukkesystemet Fig. 34 (2) til det sier klikk.
- ▷ Forspenningen i lukkesystemet er løst.
- ▶ Skru av hengselvinkelen Fig. 34 (3).

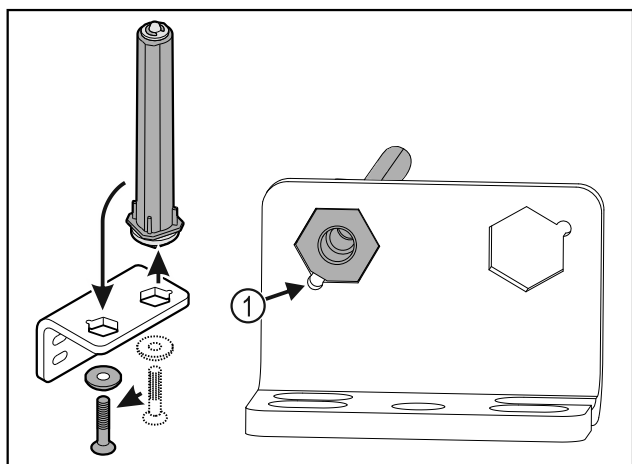


Fig. 35

- ▶ Sett om dørlukkesystemet i hengselvinkelen.
- ▶ Pass på at den skrå kanten på boltene Fig. 35 (1) peker mot det runde hullet under innsetningen.

-eller-

### Merk

- Feil tilordning av høydejusteringsskivene.
- Feste av mutter ikke lenger tilstrekkelig mulig.
- ▶ Skiven må gå i inngrep på undersiden av lukkesystemet.

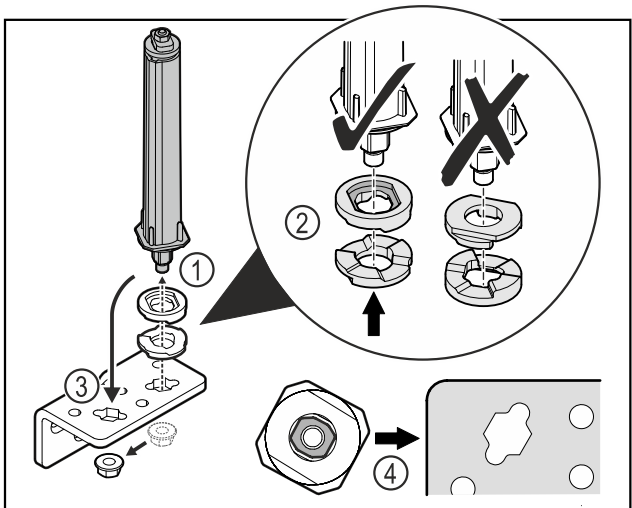


Fig. 36

- ▶ Løsne mutteren og fjern dørlukkesystemet Fig. 36 (1).
- ▶ Sørg for korrekt innretning av høydejusteringsskivene Fig. 36 (2).
- ▶ Sett om dørlukkesystemet i hengselvinkelen og fest med mutteren Fig. 36 (3).
- ▶ Ved innsetting, sørg for korrekt innretning av dørlukkesystemet Fig. 36 (4).

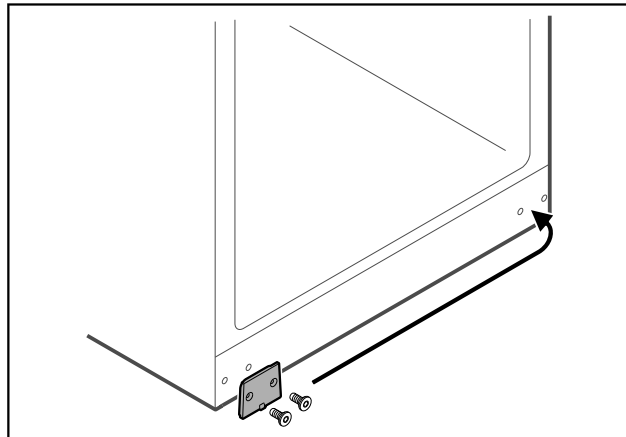


Fig. 37

- ▶ Sett dekkplaten om til motsatt side.

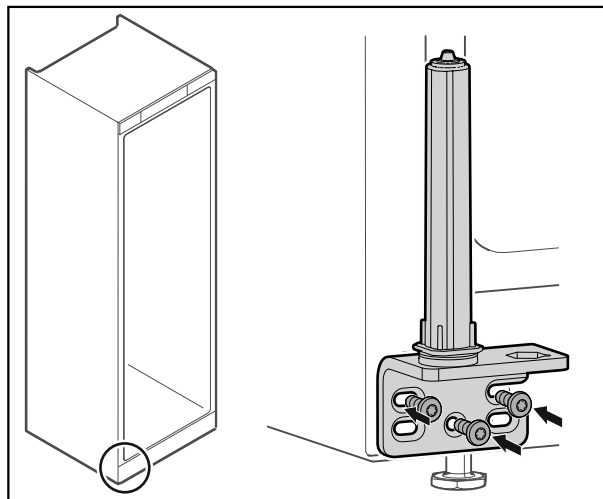


Fig. 38

- ▶ Skru på hengselvinkelen på den motsatte siden.

### Merk

Korrekt posisjonering og forspenning er viktig for at lukkesystemet skal fungere.

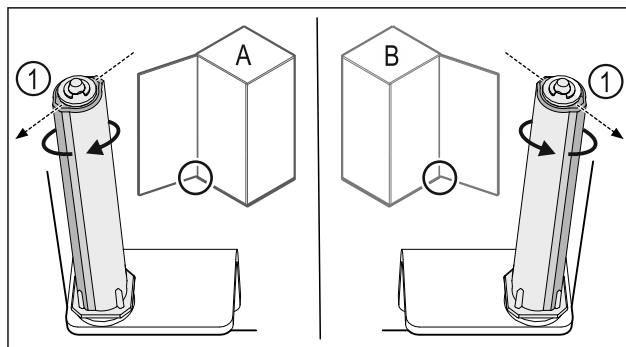


Fig. 39 Feste på venstre side (A) / feste på høyre side (B)

- ▶ Drei lukkesystemet mot motstanden til rillen på lukkesystemet Fig. 39 (1) peker utover.

# Oppstart

- ▷ Lukkesystemet blir stående i denne posisjonen av seg selv.
- ▷ Lukkesystemet er justert og står under forspenning.

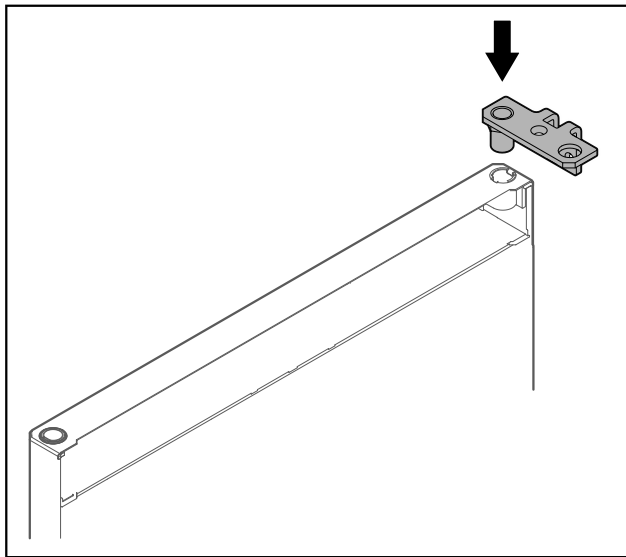


Fig. 40

- ▶ Sett inn hengselvinkelen i døren.

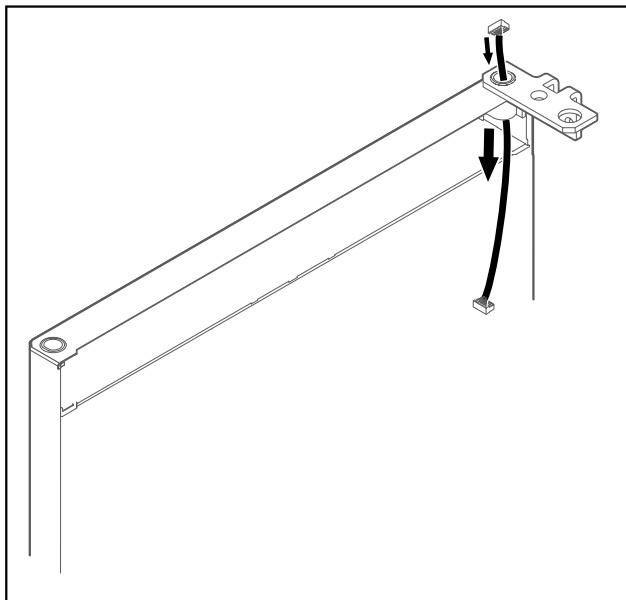


Fig. 41

- ▶ Skyv kabelen forsiktig gjennom.

## PASS PÅ

Fare for personskader hvis døren vipper ut!

- ▶ Hold fast i døren.

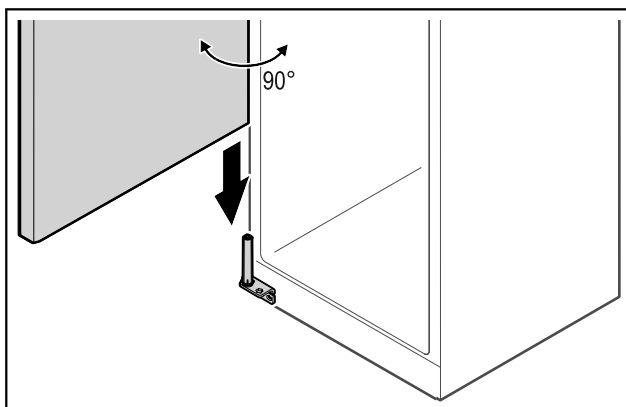


Fig. 42

- ▶ Løft opp døren fra gulvet med hjelp fra en annen person.
- ▶ Sett døren forsiktig inn på lukkesystemet i 90° åpnet tilstand.

## PASS PÅ

Materielle skader ved feil montering!

- ▶ Pass på at kabelen ikke kommer i klem ved montering av hengselvinkelen.

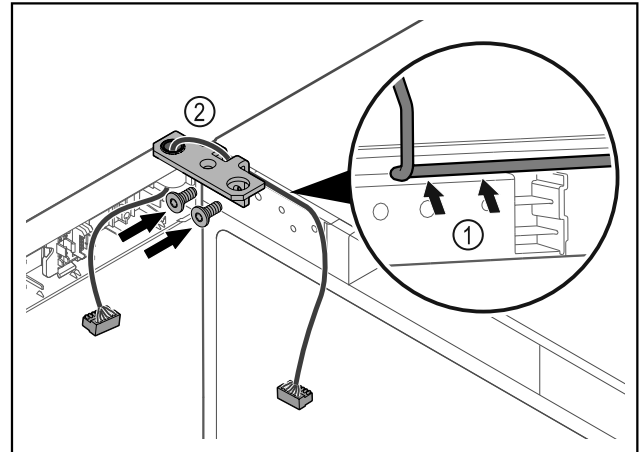


Fig. 43

- ▶ Før kabelen forsiktig gjennom åpningen i hengselvinkelen, og legg den omhyggelig på plass Fig. 43 (1).
- ▶ Skru på hengselvinkelen Fig. 43 (2).

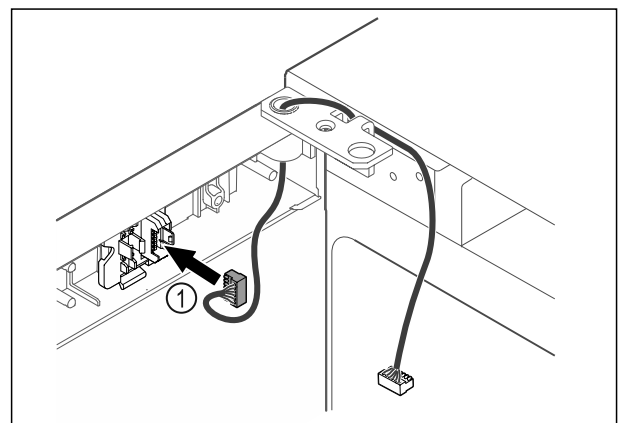


Fig. 44

- ▶ Sett pluggen Fig. 44 (1) i pluggholderen.

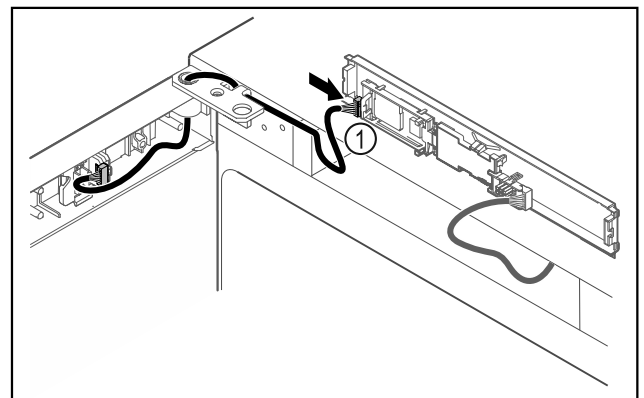


Fig. 45

- ▶ Sett pluggen Fig. 45 (1) inn i kretskortet.



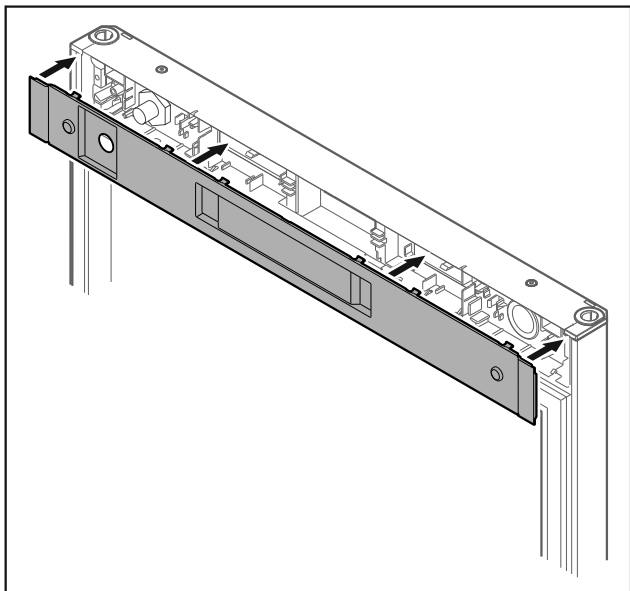


Fig. 46

- ▶ Sett på dekselet.

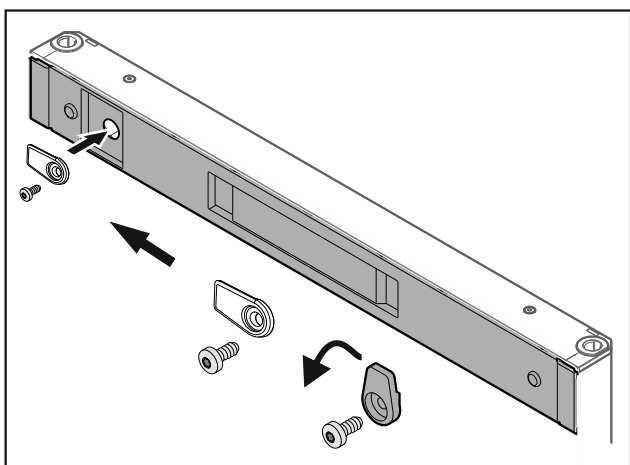


Fig. 47

- ▶ Skru på lukketappen.

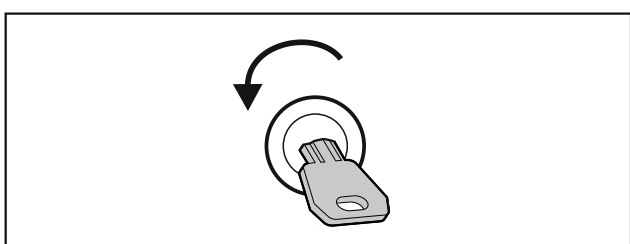


Fig. 48

- ▶ Lås opp døren.

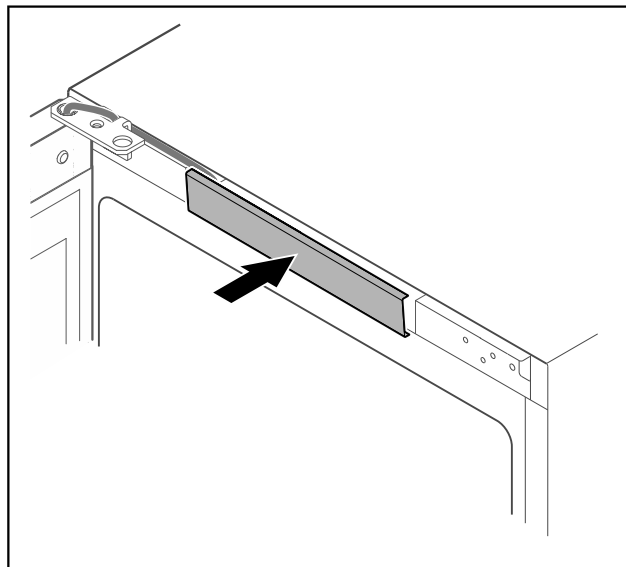


Fig. 49

- ▶ La det midtre dekselet smekke på plass.

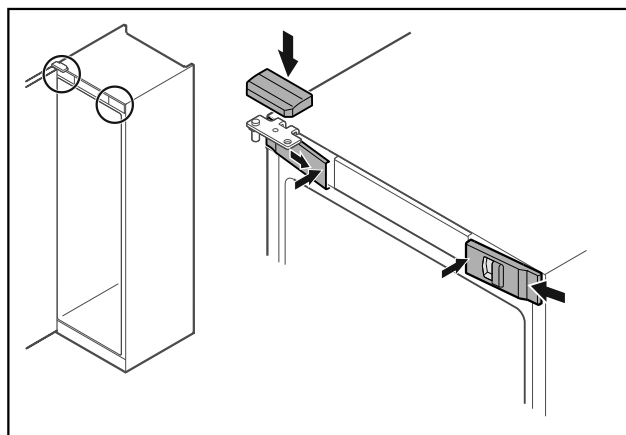


Fig. 50

- ▶ Skyv de fremre dekslene Fig. 50 (1) inn på siden, og smekk dem på plass på innsiden.
- ▶ Smekk det øvre dekselet Fig. 50 (2) på plass ovenfra.
- ▶ Lukk døren.
- ▷ Dørhengselet er skiftet.

### 3.13 Justere døren

Hvis døren ikke står rett, kan du justere den på hengselvinkelen nederst.

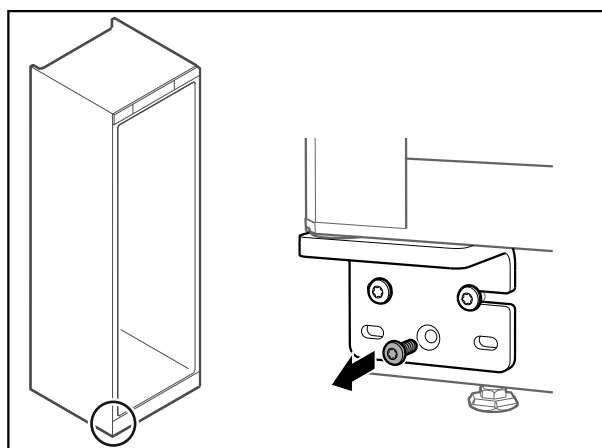


Fig. 51

- ▶ Fjern den midterste skruen på hengselvinkelen nederst.

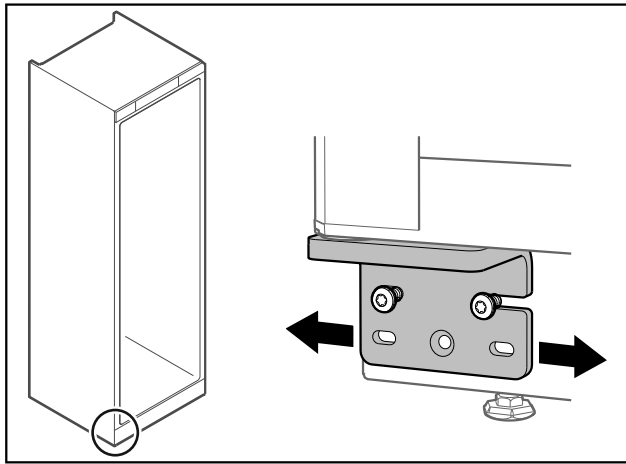


Fig. 52

- ▶ Løsne begge skruene litt, og forskyv døren mot venstre eller høyre med hengselvinkelen.
- ▶ Trekk skruene helt til (den midtre skruen trengs ikke lenger).
- ▷ Døren er posisjonert rett.

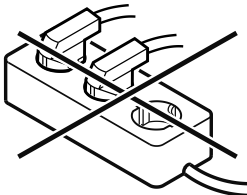
## 3.14 Koble til apparatet



### ADVARSEL

Ikke-forskriftsmessig tilkobling!  
Fare for brann.

- ▶ Ikke bruk skjøteledning.
- ▶ Ikke bruk forgreningskontakter.



### PASS PÅ

Ikke-forskriftsmessig tilkobling!  
Skader på elektronikken.

- ▶ Apparatet skal ikke kobles til vekselrettere, slik som f.eks. solarstrømanlegg og bensingeneratorer.

### Merk

Bruk kun strømforsyningsledningen som fulgte med.

- ▶ En lengre strømforsyningsledning kan bestilles hos kundeservice. (se 8.3 Kundeservice)

Forsikre deg om at følgende betingelser er oppfylt:

- Apparatet må kun drives med **vekselstrøm**.
- Den tillatte spenningen og frekvensen er angitt på typeskiltet. Plasseringen av typeskiltet vises i kapitlet Apparatoversikt. (se 1.2 Oversikt over apparat og utstyr)
- Stikkontakten er forskriftsmessig jordet og elektrisk sikret.
- Sikringens utløsningsstrøm ligger mellom 10 A og 16 A.
- Stikkontakten er lett tilgjengelig.
- ▶ Kontroller den elektriske tilkoblingen.
- ▶ Sett inn apparatpluggen på baksiden av apparatet. Pass på at den klikker på plass.
- ▶ Koble støpselet til spenningsforsyningen.
- ▷ Visningen skifter til standby-symbolet.

## 3.15 Slå på apparatet (første oppstart)

Forsikre deg om at følgende betingelser er oppfylt:

- Apparatet er satt opp og tilkoblet.
- Alle tapestrimler, klebe- og vernefolier samt transportsikringer i og på apparatet er fjernet.

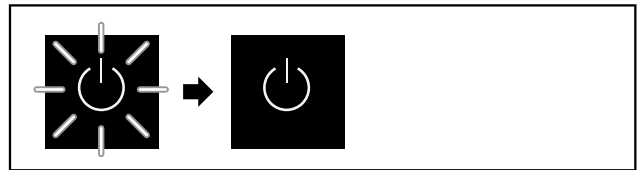


Fig. 53 Startprosedyre

Standby-symbolet blinker helt til startprosedyren er avsluttet.

Displayet viser standby-symbolet.

Når apparatet leveres med fabrikkinnstilling, må språket som skal vises på skjermen velges først ved oppstarten.

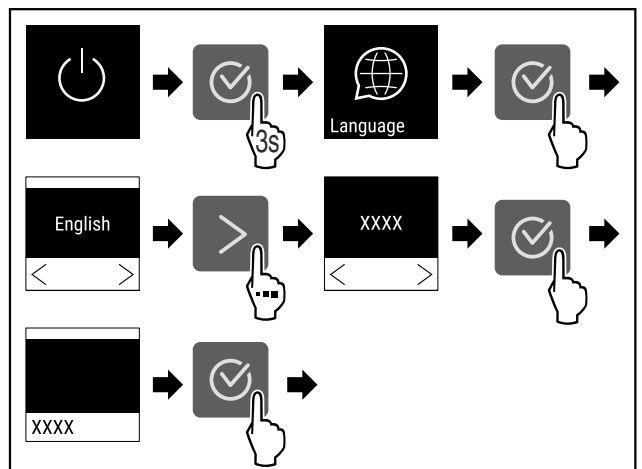


Fig. 54

- ▶ Følg anvisningene (se Fig. 54).



Fig. 55

- ▷ Apparatet er slått på når temperaturen vises i displayet.

## 4 Lagring

### 4.1 Informasjon om lagring

#### Merk

Manglende overholdelse av disse anvisningene kan føre til at matvarer bederves.

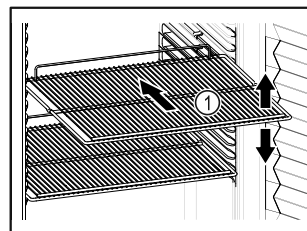


Fig. 56

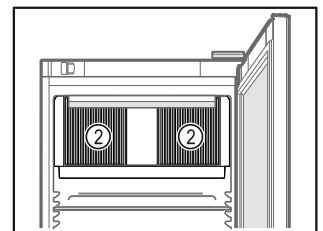


Fig. 57

Mer følgende ved lagring:

- Hvis oppbevaringshyllene Fig. 56 (1) kan flyttes, juster etter høyden.

- ❑ Vær oppmerksom på maksimal last. (se 8.1 Tekniske data)
- ❑ Ikke sett noe i apparatet før lagringstemperaturen er nådd (opprettholde kjølekjeden).
- ❑ Ikke tildekk lufteåpningen *Fig. 57 (2)* til omluftviften inne i apparatet.
- ❑ Kjølevarerne må ikke berøre fordampere på bakveggen.
- ❑ Oppbevar væsker i lukkede beholdere.
- ❑ Oppbevar rått kjøtt eller rå fisk i rene, lukkede beholdere, slik at disse matvarene ikke berører andre matvarer og slik at de ikke drypper fra dem på andre matvarer.
- ❑ Lagre kjølevarerne med avstand mellom dem, slik at luften kan sirkulere godt.

## 4.2 Lagringstid

Minste holdbarhetsdato som er angitt på emballasjen skal alltid brukes som referanse for lagringstiden.

## 5 Betjening

### 5.1 Betjenings- og visningselementer

Displayet gir mulighet til rask oversikt over apparatets tilstand, temperaturinnstillingen, tilstanden til funksjoner og innstillinger samt alarm- og feilmeldinger.

Betjeningen skjer via navigasjonspiler og bekreftelsesymbol.

Funksjoner kan aktiveres eller deaktiveres, og innstillingsverdier kan endres.

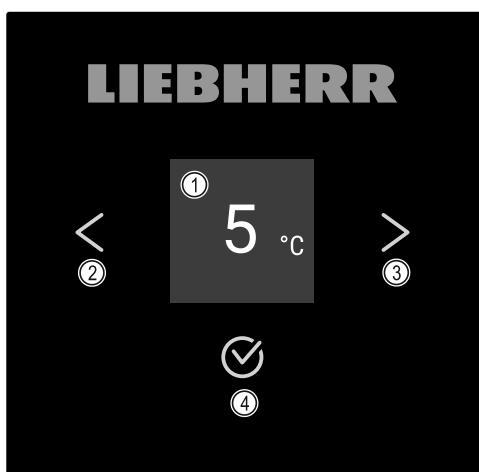


Fig. 58 Display

- (1) Statusindikator
- (2) Navigasjonspil tilbake
- (3) Navigasjonspil frem
- (4) Bekreft

#### 5.1.1 Statusindikator

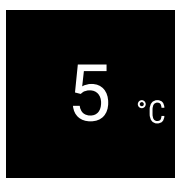


Fig. 59 Statusindikator med temperatur

Statusindikatoren viser temperaturen og er utgangsvisningen. Derfra skjer navigeringen til funksjonene og innstillingene. (se 5.2 Navigering) Statusindikatoren kan vise forskjellige indikatorsymboler.

#### 5.1.2 Displaysymboler

Displaysymbolene gir informasjon om enhetens aktuelle tilstand.

Symbol	Apparatets tilstand
	<b>Standby</b> Apparatet er slått av.
	<b>Pulserende standby-symbol</b> Apparatet starter.
	<b>Pulserende temperatur</b> Måltemperaturen ikke nådd ennå. Apparatet kjøler til innstilt temperatur.
	<b>Temperaturdisplay</b> Apparatet viser den innstilte temperaturen.
	<b>D i visningen</b> Apparatet er i demomodus.
	<b>Påminnelse om vedlikehold</b> Det innstilte tidsintervallet er utløpt.
	<b>Blinkende symbol</b> En feil er fortsatt aktiv.
	<b>Feilsymbol</b> Apparatet er i feiltillstand.
	<b>Hvit stolpe nede</b> Undermeny
	<b>Hvit stolpe oppe</b> Forhåndsinnstilling, aktiv innstilling eller aktiv verdi
	<b>Stigende stolpe</b> Trykk på knappen i 3 sekunder for å aktivere innstillingen.
	<b>Synkende stolpe</b> Trykk på knappen i 3 sekunder for å deaktivere innstillingen.

Symboler i statusindikatoren

#### 5.1.3 Lydsignaler

Et lydsignal utløses i følgende situasjoner:

- Når en funksjon eller en verdi bekreftes.
- Når en funksjon eller en verdi ikke kan aktiveres eller ikke kan deaktiveres.
- Når det oppstår en feil.
- Ved en alarmmelding.

Alarmlydene kan slås på og av i kundemenyen.

# Betjening

## 5.2 Navigering

Tilgang til de enkelte funksjonene ved å navigere i menyen. Betjening, ed tastene ved siden av displayet.

### 5.2.1 Navigere med knappene

Visning og knapp	Beskrivelse
	<b>Navigasjonspil frem</b> Én meny videre (undermeny). Etter den siste menysiden vises den første menysiden igjen.
	<b>Navigasjonspil tilbake</b> Kort trykk: Én meny tilbake (undermeny). Langt trykk (3 sekunder): Går tilbake til statusindikator.
	<b>Gjentatte trykk</b> Navigerer i menyen.
	<b>Bekreft</b> Aktiverer / deaktiverer funksjon. Bekrefter valg. Åpner undermeny.
	<b>Tilbake</b> Går et menynivå tilbake.

### 5.2.2 Innstillingsmeny

Innstillingsmenyen muliggjør tilgang til ytterligere apparatfunksjoner.

#### Kalle opp innstillingsmeny

- ▶ Trykk gjentatte ganger på navigasjonspilen til den tilsvarende funksjonen vises.

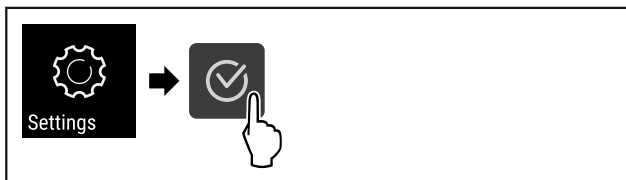


Fig. 60

- ▶ Gjennomfør handlingene i henhold til figuren.
- ▷ Innstillingsmenyen er åpnet.

### 5.2.3 Kundemeny

Kudemenyen er sikret med tallkoden **151**. Det muliggjør tilgang til ytterligere apparatfunksjoner.

#### Kalle opp kundemenyen

- ▶ Kalle opp innstillingsmeny (se 5.2 Navigering).
- ▶ Trykk gjentatte ganger på navigasjonspilen til den tilsvarende funksjonen vises.

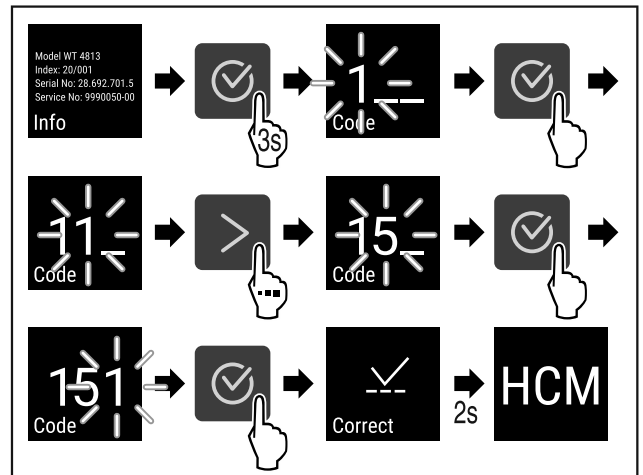


Fig. 61

- ▶ Gjennomfør handlingene i henhold til figuren.
- ▷ Kundemenyen er åpnet.

### 5.2.4 Stille inn verdien

Visningsverdier kan angis i undermenyen i kombinasjon med navigasjonspilen:

Visning og knapp	Beskrivelse
	Øker en verdi.
	Reduserer en verdi.

### 5.2.5 Generelle regler

I tillegg til knappene gjelder følgende generelle regler:

- Når en verdi har blitt valgt, er visningen synlig i 2 sekunder før går ett nivå tilbake.
- Hvis du ikke foretar noe valg innen 10 sekunder, skifter visningen til statusindikatoren.
- Hvis et valg i en undermeny bekreftes, skifter visningen til statusindikatoren.

## 5.3 Funksjoner

### 5.3.1 Funksjonsoversikt

-  Slå apparatet på/av
-  Innstillinger
-  Info
-  Temperatur

	Døralarm
	Lysalarm*
	Påminnelse vedlikeholdsintervall
	Lys*
	Språk
	Temperaturenhet
	Skjermlysstyrke
	LAN *
	WLAN *
	Lysstyrke
	SuperCool
	Humidity
	Displaylås
	Driftstimer
	Programvare
	Demomodus
	Tilbakestille til fabrikkinnstillinger

## 5.3.2 Slå apparatet på og av

Med denne innstillingen kan hele apparatet slås på og av.

### Slå på apparatet

Uten aktivert DemoMode:

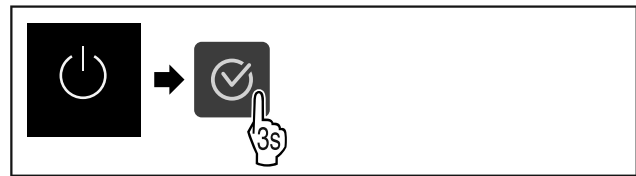


Fig. 62

► Følg anvisningene.

Med aktivert DemoMode:

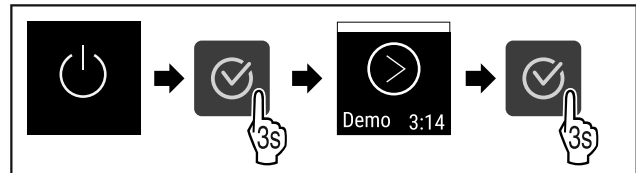


Fig. 63

► Følg anvisningene.

### Merk

Deaktiver DemoMode før nedteilingen er slutt.



Fig. 64

▷ Temperaturindikatoren vises i displayet.

### Slå av apparatet

- Åpne innstillingsmenyen. (se 5.2 Navigering)
- Trykk gjentatte ganger på navigasjonspilen til den tilsvarende funksjonen vises.

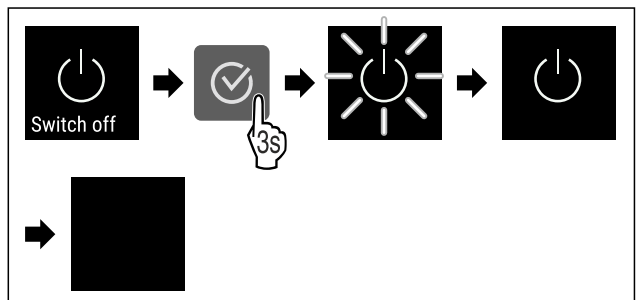


Fig. 65

► Følg anvisningene.

▷ Displayet viser standbysymbolet.

▷ Displayet slås av etter ca. 10 minutter.

## 5.3.3 Temperatur

Temperaturen avhenger av følgende faktorer:

- hvor ofte døren åpnes
- hvor lenge døren åpnes
- romtemperaturen der apparatet er plassert
- typen, temperaturen på og mengden kjølevarer

### Merk

Noen steder innvendig kan lufttemperaturen avvike fra temperaturindikatoren.

Med riktig temperatur holder kjølevaren seg lenger. Dermed kan unødvendig kasting unngås.

### Stille inn temperatur

- Åpne innstillingsmenyen. (se 5.2 Navigering)

# Betjening

- ▶ Trykk gjentatte ganger på navigasjonspilen til den tilsvarende funksjonen vises.

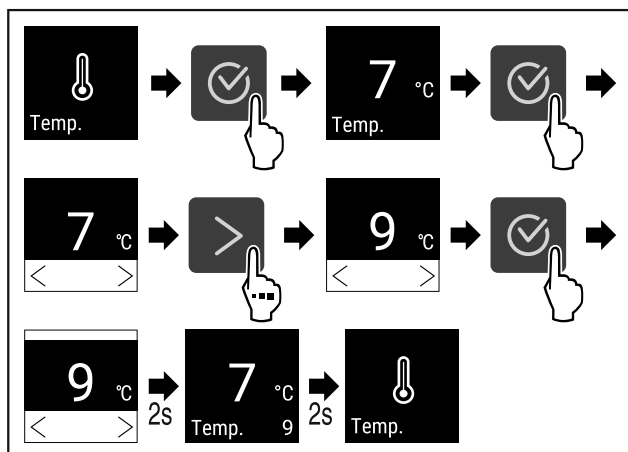


Fig. 66 Endre temperatur fra 7°C til 9°C

- ▶ Følg anvisningene (se Fig. 66).
- ▷ Temperaturen er stilt inn.



## 5.3.4 Lys

Apparatet har innvendig lys.

Du kan slå på interiørbelysningen permanent. (se 5.3.4.2 Slå på lyset\*) \*

Når du åpner døren til enheten, slår den innvendige belysningen seg på.

Du kan også deaktivere denne funksjonen. (se 5.3.4.3 Slå av belysningen når døren åpnes\*) \*

### Slå av lyset\*

- ▶ Trykk gjentatte ganger på navigasjonspilen til den tilsvarende funksjonen vises.

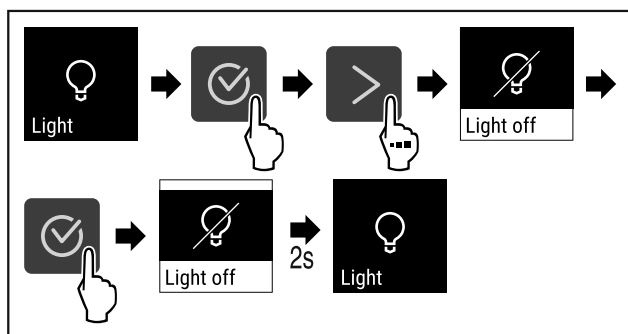


Fig. 67

- ▶ Følg anvisningene (se Fig. 67).
- ▷ Lyset er slått av.

### Slå på lyset\*

- ▶ Trykk gjentatte ganger på navigasjonspilen til den tilsvarende funksjonen vises.

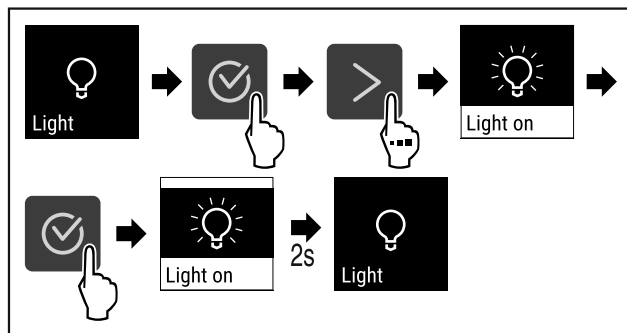


Fig. 68

- ▶ Følg anvisningene (se Fig. 68).
- ▷ Lyset er slått på.

### Slå av belysningen når døren åpnes\*

- ▶ Trykk gjentatte ganger på navigasjonspilen til den tilsvarende funksjonen vises.

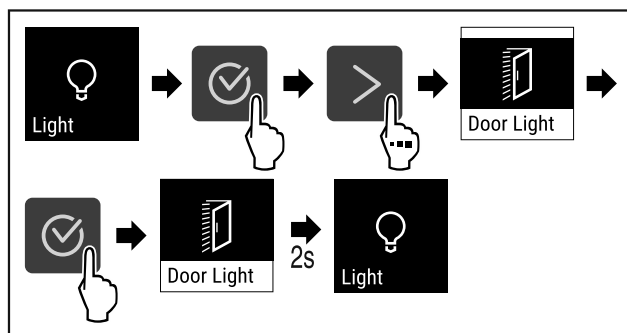


Fig. 69

- ▶ Følg anvisningene (se Fig. 69).
- ▷ Belysningen når døren åpnes er avslått.

### Slå på lys når døren åpnes\*

- ▶ Trykk gjentatte ganger på navigasjonspilen til den tilsvarende funksjonen vises.

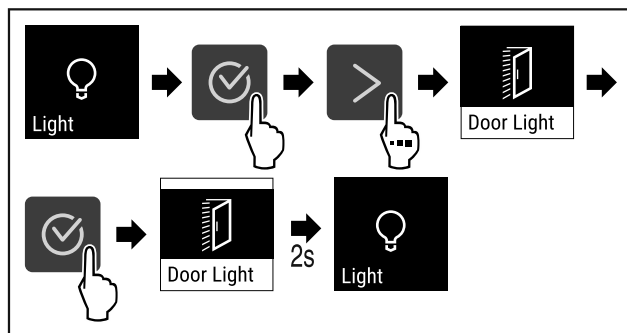


Fig. 70

- ▶ Følg anvisningene (se Fig. 69).
- ▷ Belysningen når døren åpnes er påslått.



## 5.3.5 Lysstyrke

Med denne innstillingen kan den innvendige belysningen stilles inn trinnsvis.

Lysstyrken kan stilles inn på følgende verdier:

- 20 %
- 40 %
- 60 %
- 80 %
- 100 % (forhåndsinnstilling)



## Stille inn lysstyrke

- ▶ Trykk gjentatte ganger på navigasjonspilen til den tilsvarende funksjonen vises.

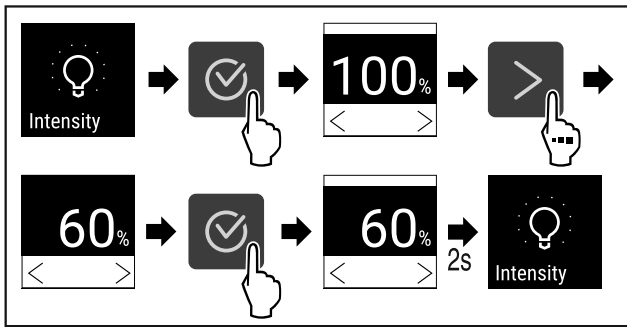


Fig. 71

- ▶ Følg anvisningene (se Fig. 71).
- ▷ Lysstyrken økes eller reduseres.



## 5.3.6 SuperCool

Med denne funksjonen slår du på høyeste kjøleeffekt. Da oppnår du lavere kjøletemperaturer.

Bruk:

- Kjøle ned store mengder næringsmidler raskt.

SuperCool slår seg av automatisk mellom 6 og 12 timer, avhengig av mengden matvarer som er lagt inn.

### Aktivere SuperCool

- ▶ Åpne innstillingsmenyen. (se 5.2 Navigering)
- ▶ Trykk gjentatte ganger på navigasjonspilen til den tilsvarende funksjonen vises.

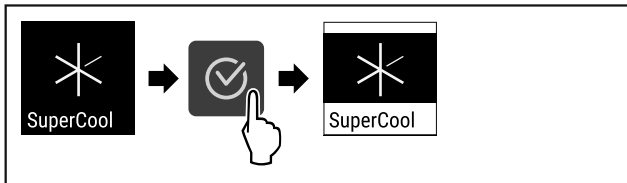


Fig. 72

- ▶ Følg anvisningene (se Fig. 72).
- ▷ SuperCool er aktivert.

### Deaktivere SuperCool

- ▶ Åpne innstillingsmenyen. (se 5.2 Navigering)
- ▶ Trykk gjentatte ganger på navigasjonspilen til den tilsvarende funksjonen vises.

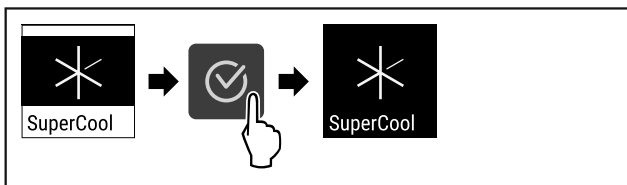


Fig. 73

- ▶ Følg anvisningene (se Fig. 73).
- ▷ SuperCool er deaktivert.



## 5.3.7 HumiditySelect

Luftfuktigheten i apparatet kan stilles inn i forhold til hvilke matvarer som ble lagt inn.

Bruk:

- Høy luftfuktighet er egnet for oppbevaring av uemballert salat, grønnsaker og frukt med høy indre fuktighet.
- Lav luftfuktighet er egnet for oppbevaring av tørr eller pakket mat (f.eks. meieriprodukter, kjøtt, pølser, fisk). Her stilles det inn et relativt tørt lagerklima.

Følgende trinn kan stilles inn:

- Standard
- Medium
- High

### Øk luftfuktigheten i apparatet

- ▶ Åpne innstillingsmenyen. (se 5.2 Navigering)
- ▶ Trykk gjentatte ganger på navigasjonspilen til den tilsvarende funksjonen vises.

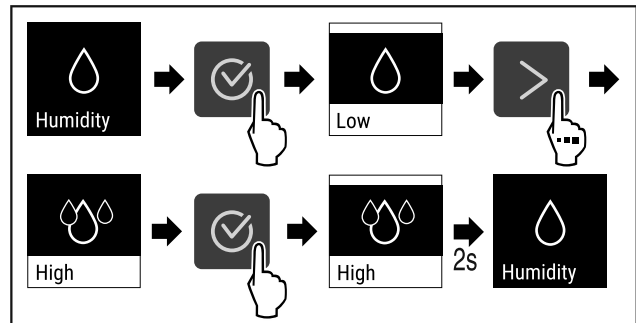


Fig. 74

- ▶ Følg anvisningene (se Fig. 74).
- ▷ Luftfuktigheten i apparatet øker.

### Sett luftfuktigheten i apparatet til standard

- ▶ Åpne innstillingsmenyen. (se 5.2 Navigering)
- ▶ Trykk gjentatte ganger på navigasjonspilen til den tilsvarende funksjonen vises.

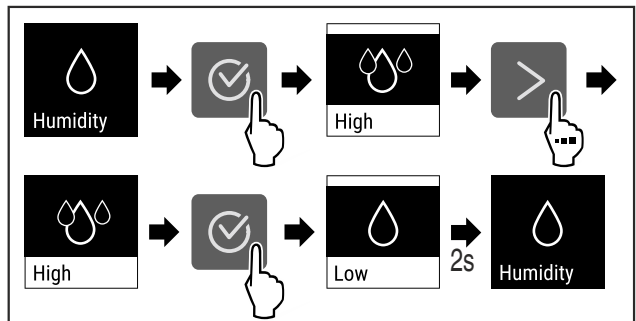


Fig. 75

- ▶ Følg anvisningene (se Fig. 75).
- ▷ Luftfuktigheten i apparatet synker.



## 5.3.8 Displaylås

Denne innstillingen hindrer utilsiktet betjening av apparatet.

Bruk:

- Unngå utilsiktet endring av innstillinger og funksjoner.
- Unngå at apparatet slås av utilsiktet.
- Unngå utilsiktet temperaturinnstilling.

### Aktivere displaylås

- ▶ Åpne innstillingsmenyen (se 5.2 Navigering).
- ▶ Trykk gjentatte ganger på navigasjonspilen til den tilsvarende funksjonen vises.

# Betjening

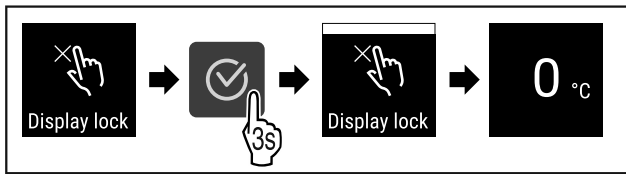


Fig. 76

- ▶ Følg anvisningene (se Fig. 76) .
- ▷ Displaylåsen er aktivert.
- ▷ Statusindikatoren vises.

## Deaktivere displaylås

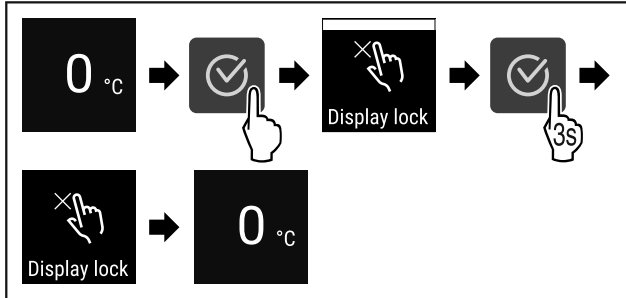


Fig. 77

- ▶ Følg anvisningene (se Fig. 77) .
- ▷ Displaylåsen er deaktivert.
- ▷ Statusindikatoren vises.

## 5.3.9 Påminnelse vedlikeholdsintervall



Innstilling av perioden fram til du blir minnet om vedlikeholdet.

Disse verdiene kan angis:

- 7 dager
- 14 dager
- 30 dager
- 60 dager
- 90 dager
- 180 dager
- 360 dager
- 720 dager
- 1080 dager
- Av

### Stille inn påminnelse om vedlikeholdsintervall

Handlingstrinnene nedenfor beskriver hvordan du stiller inn perioden fram til vedlikeholdet.

- ▶ Åpne innstillingsmenyen. (se 5.2 Navigering)
- ▶ Trykk gjentatte ganger på navigasjonspilen til den tilsvarende funksjonen vises.

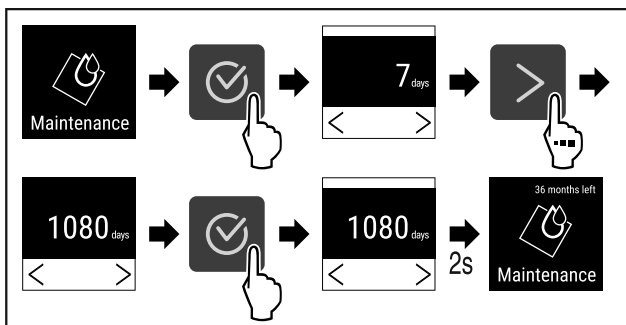


Fig. 78

- ▶ Følg anvisningene (se Fig. 78) .

- ▷ Perioden fram til du blir minnet om vedlikeholdet, er innstilt.
- ▷ Den gjenværende tiden vises.

## 5.3.10 Språk



Med denne innstillingen angis språket som skal brukes i visningen.

### Stille inn språk

- ▶ Åpne innstillingsmenyen (se 5.2 Navigering) .
- ▶ Trykk gjentatte ganger på navigasjonspilen til den tilsvarende funksjonen vises.

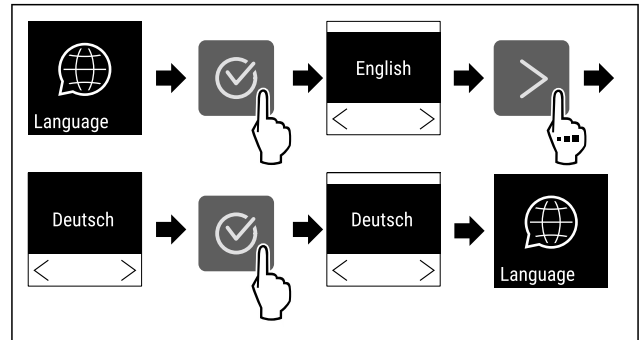


Fig. 79

- ▶ Følg anvisningene.
- ▷ Det valgte språket er stilt inn.

## 5.3.11 Temperaturenhet



Med denne innstillingen er det mulig å endre temperaturenheten fra grader celsius til fahrenheit og omvendt.

### Stille inn temperaturenhet

Eksempelet viser hvordan du skifter temperaturenhet fra celsius til fahrenheit.

- ▶ Åpne innstillingsmenyen (se 5.2 Navigering) .
- ▶ Trykk gjentatte ganger på navigasjonspilen til den tilsvarende funksjonen vises.

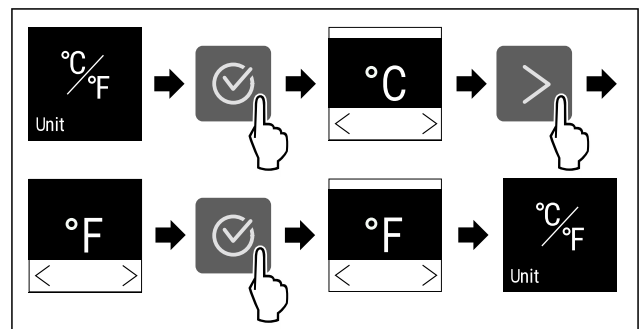


Fig. 80

- ▶ Følg anvisningene.
- ▷ Temperaturenheten fahrenheit er stilt inn.

## 5.3.12 Displaylysstyrke



Med denne innstillingen kan displaylysstyrken stilles inn trinnsvis.

Lysstyrken kan stilles inn på følgende verdier:

- 40 %
- 60 %

- 80 %
- 100 % (forhåndsinnstilling)

## Stille inn displaylysstyrke

Nedenfor følger en beskrivelse av hvordan du reduserer displaylysstyrken fra for eksempel 100 % til 40 %.

- ▶ Åpne innstillingsmenyen (se 5.2 Navigering) .
- ▶ Trykk gjentatte ganger på navigasjonspilen til den tilsvarende funksjonen vises.

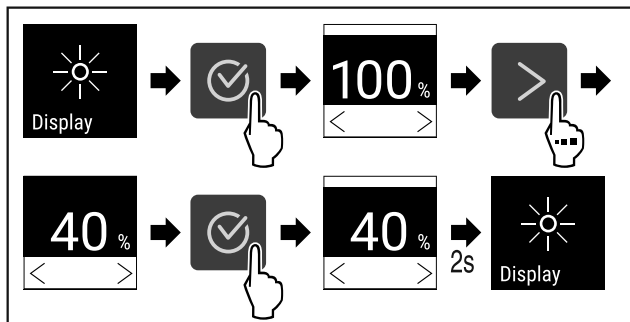


Fig. 81

- ▶ Følg anvisningene (se Fig. 81) .
- ▷ Displaylysstyrken har blitt endret.



## 5.3.13 WLAN-forbindelse

### Merk

Bruk av Liebherr SmartMonitoring Dashboard i <https://smartmonitoring.liebherr.com> forutsetter en installert SmartModule og en MyLiebherr-konto for kommersielle brukere. Under oppstarten via internett kan du logge deg på direkte med dine eksisterende påloggingsopplysninger eller registrere deg på nytt og opprette en firmakonto.

Denne innstillingen oppretter en trådløs forbindelse mellom apparatet og internett. Denne forbindelsen styres via SmartModule. Apparatet kan integreres og flere alternativer og individuelle muligheter med hensyn til styring, administrering og overvåking brukes via det nettleserbaserte [Liebherr SmartMonitoring Dashboard](#).

### Merk

Tilbehør får du hos kundeservice (se 8.3 Kundeservice) og i Liebherr-Hausgeräte-Shop under [home.liebherr.com/shop/de/deu/zubehor.html](http://home.liebherr.com/shop/de/deu/zubehor.html).

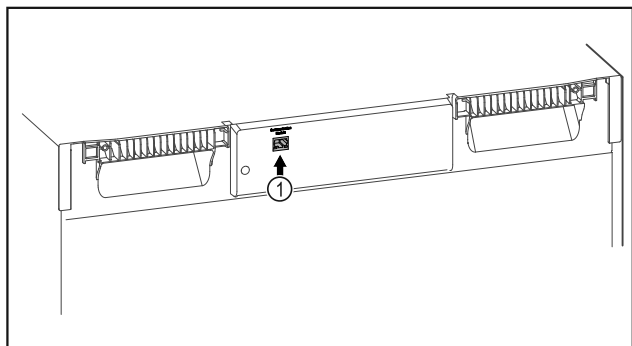


Fig. 82

Forsikre deg om at følgende betingelser er oppfylt:

- SmartModule Fig. 82 (1) er installert.

## Opprette forbindelse

Du starter opp og installerer SmartModule via [Liebherr SmartMonitoring Dashboard](#) på din compatible enhet med internettforbindelse.

På [Liebherr SmartMonitoring Dashboard](#) finner du også informasjon om senere installasjon av SmartModule.



Fig. 83

- ▶ Åpne [Liebherr SmartMonitoring Dashboard](#) (se Fig. 83) .
- ▶ På kjøle- eller fryseskabet:
- ▶ Åpne innstillingsmenyen (se 5.2 Navigering) .
- ▶ Trykk gjentatte ganger på navigasjonspilen til den tilsvarende funksjonen vises.

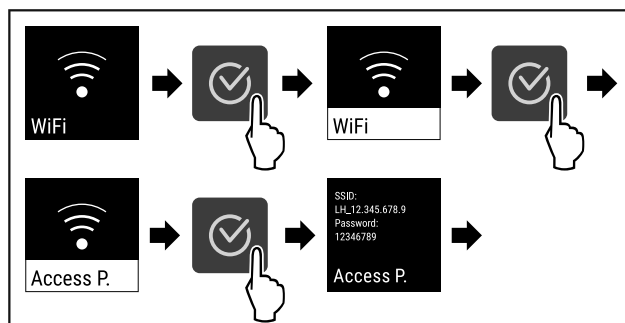


Fig. 84

- ▶ Følg anvisningene (se Fig. 84) .
- ▶ Fortsett installasjonen på din enhet med internettforbindelse: [Liebherr SmartMonitoring Dashboard](#)

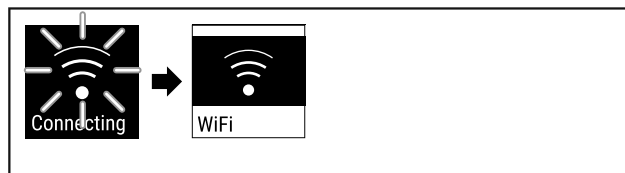


Fig. 85

- ▶ Forbindelsen opprettes (se Fig. 85) .
- ▷ WiFi connecting vises. Symbolet pulserer.
- ▶ Følg anvisningene på [Liebherr SmartMonitoring Dashboard](#).
- ▷ Forbindelsen er opprettet.

## Koble fra forbindelse

- ▶ Åpne innstillingsmenyen (se 5.2 Navigering) .
- ▶ Trykk gjentatte ganger på navigasjonspilen til den tilsvarende funksjonen vises.

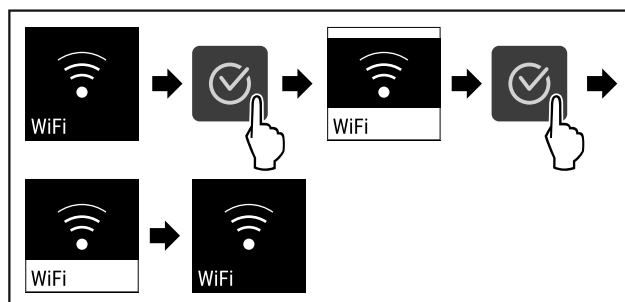


Fig. 86

- ▶ Følg anvisningene (se Fig. 86) .
- ▷ Forbindelsen er koblet fra.

# Betjening

## Tilbakestille forbindelse

- ▶ Åpne innstillingsmenyen (se 5.2 Navigering) .
- ▶ Trykk gjentatte ganger på navigasjonspilen til den tilsvarende funksjonen vises.

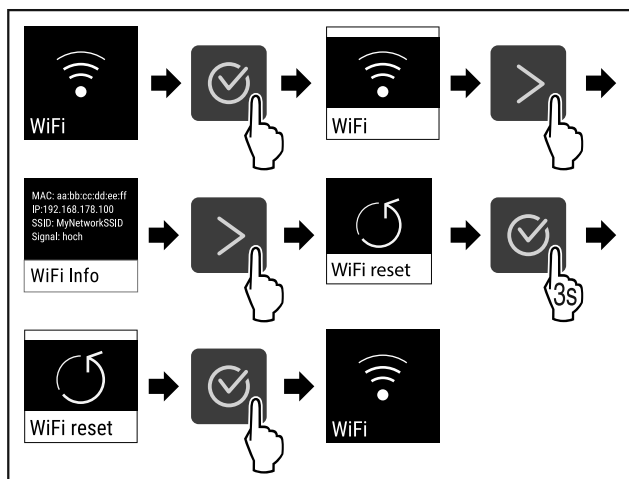


Fig. 87

- ▶ Følg anvisningene (se Fig. 87) .
- ▷ WiFi-innstillingene er tilbakestilt til tilstanden ved levering.



## 5.3.14 LAN-forbindelse

### Merk

Bruk av Liebherr SmartMonitoring Dashboard i <https://smartmonitoring.liebherr.com> forutsetter en installert SmartModule og en MyLiebherr-konto for kommersielle brukere. Under oppstarten via internett kan du logge deg på direkte med dine eksisterende påloggingsopplysninger eller registrere deg på nytt og opprette en firmakonto.

Denne innstillingen oppretter en trådbundet forbindelse mellom apparatet og internett. Denne forbindelsen styres via SmartModule. Apparatet kan integreres og flere alternativer og individuelle muligheter med hensyn til styring, administrering og overvåking brukes via det nettleserbaserte [Liebherr SmartMonitoring Dashboard](#).

### Merk

Tilbehør får du hos kundeservice (se 8.3 Kundeservice) og i Liebherr-Hausgeräte-Shop under [home.liebherr.com/shop/de/deu/zubehor.html](http://home.liebherr.com/shop/de/deu/zubehor.html).

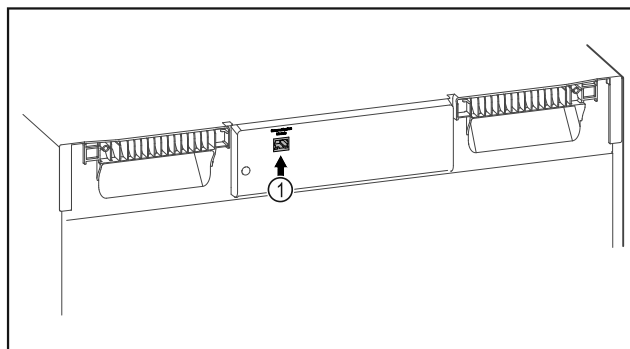


Fig. 88

Forsikre deg om at følgende betingelser er oppfylt:

- SmartModule Fig. 88 (1) er installert.
- En nettverkskabel er koblet til.

## Opprette forbindelse

Du starter opp og installerer SmartModule via [Liebherr SmartMonitoring Dashboard](#) på din kompatible enhet med internettforbindelse.

På [Liebherr SmartMonitoring Dashboard](#) finner du også informasjon om senere installasjon av SmartModule.



Fig. 89

- ▶ Åpne [Liebherr SmartMonitoring Dashboard](#) (se Fig. 89) .

På kjøle- eller fryseskabet:

- ▶ Åpne innstillingsmenyen. (se 5.2 Navigering)
- ▶ Trykk gjentatte ganger på navigasjonspilen til den tilsvarende funksjonen vises.

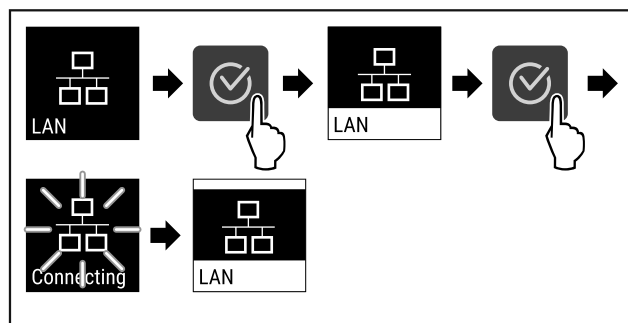


Fig. 90

- ▶ Følg anvisningene (se Fig. 90) .
- ▷ Forbindelsen opprettes: LAN connecting vises. Symbolet pulserer.
- ▶ Følg anvisningene på [Liebherr SmartMonitoring Dashboard](#).
- ▷ Forbindelsen er opprettet.

## Koble fra forbindelse

- ▶ Åpne innstillingsmenyen. (se 5.2 Navigering)
- ▶ Trykk gjentatte ganger på navigasjonspilen til den tilsvarende funksjonen vises.

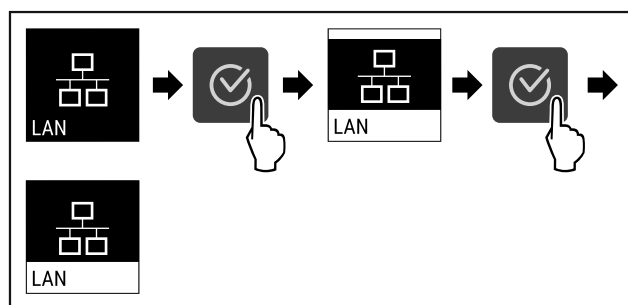


Fig. 91

- ▶ Følg anvisningene (se Fig. 91) .
- ▷ Forbindelsen er koblet fra.



## 5.3.15 Info

Her vises modellen og apparatets serienummer og service-nummer.

### Vise Info

- ▶ Trykk gjentatte ganger på navigasjonspilen til den tilsvarende funksjonen vises.

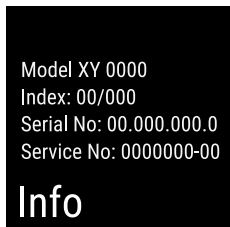


Fig. 92

▷ Apparatinformasjonen vises.

### 5.3.16 Driftstimer



Denne indikatoren viser apparatets driftstimer.

#### Vise driftstimer

▶ Åpne kundemenyen .

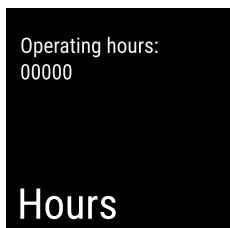


Fig. 93

▷ Driftstimerne vises.

### 5.3.17 Software



Her vises apparatets programvareversjon.

#### Se programvareversjon

▶ Åpne kundemenyen .  
▶ Trykk gjentatte ganger på navigasjonspilen til den tilsvarende funksjonen vises.

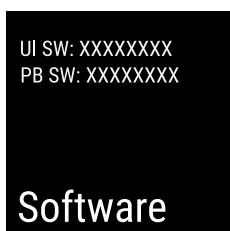


Fig. 94

▷ Programvareversjonen vises.

### 5.3.18 Døralarm



Innstilling av hvor lang tid det skal ta før døralarmen skal utløses når døren er åpen.

Disse verdiene kan angis:

- 15 sekunder
- 30 sekunder
- 60 sekunder
- 90 sekunder
- 120 sekunder
- 150 sekunder
- 180 sekunder
- Av

### Stille inn døralarm

Nedenfor følger en beskrivelse av hvordan tiden frem til døralarmen utløses, stilles inn.

- ▶ Åpne innstillingsmenyen (se 5.2 Navigering) .
- ▶ Trykk gjentatte ganger på navigasjonspilen til den tilsvarende funksjonen vises.

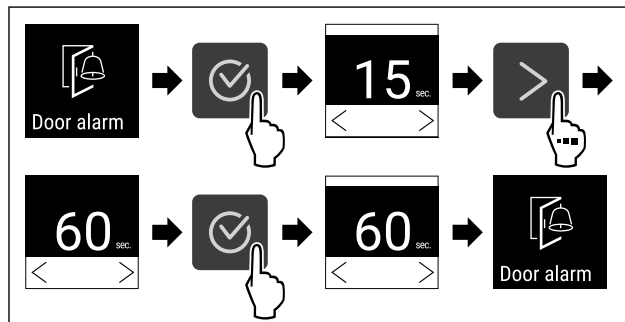


Fig. 95

- ▶ Følg anvisningene (se Fig. 95) .
- ▷ Døralarmen er stilt inn.

### Deaktivere døralarm

Døralarmen deaktiveres som beskrevet nedenfor.

- ▶ Åpne innstillingsmenyen (se 5.2 Navigering) .
- ▶ Trykk gjentatte ganger på navigasjonspilen til den tilsvarende funksjonen vises.

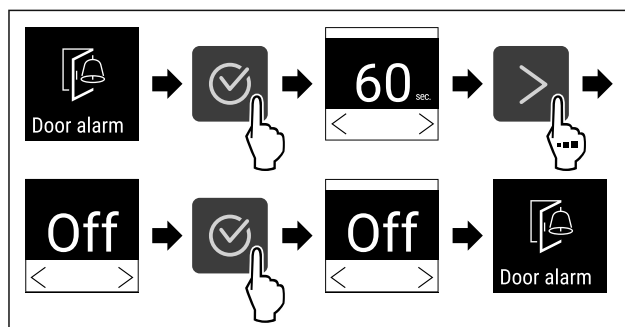


Fig. 96

- ▶ Følg anvisningene (se Fig. 96) .
- ▷ Døralarmen er deaktivert.

### 5.3.19 Lysalarm



Med denne innstillingen kan alarmmeldingene på displayet fremheves ytterligere med blinkende lys på apparatet.

#### Aktivere lysalarm

- ▶ Åpne innstillingsmenyen (se 5.2 Navigering) .
- ▶ Trykk gjentatte ganger på navigasjonspilen til den tilsvarende funksjonen vises.

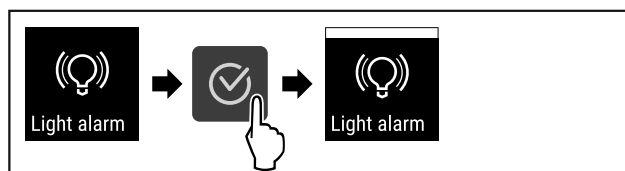


Fig. 97

- ▶ Følg anvisningene (se Fig. 97) .
- ▷ Lysalarmen er aktivert.

#### Deaktivere lysalarm

- ▶ Åpne innstillingsmenyen (se 5.2 Navigering) .
- ▶ Trykk gjentatte ganger på navigasjonspilen til den tilsvarende funksjonen vises.

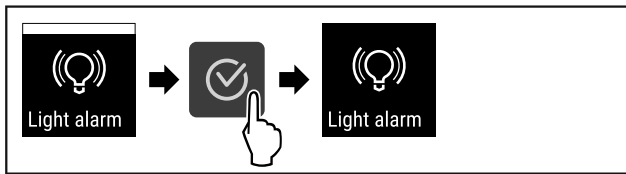


Fig. 98

- ▶ Følg anvisningene (se Fig. 98) .
- ▷ Lysalarmen er deaktivert.



## 5.3.20 DemoMode

### Merk

Aktivering/deaktivering av DemoMode tilsvarer en tilbakestilling til fabrikkinnstillinger. (se 5.3.21 Tilbakestilling til fabrikkinnstillinger )

Hvis apparatet er i DemoMode, vises en "D" oppe til venstre i statusvisningen, og alle kuldetekniske funksjoner er deaktivert. DemoMode er egnet for demonstrasjonsformål.

### Aktivere DemoMode

- ▶ Åpne kundemenyen .
- ▶ Trykk gjentatte ganger på navigasjonspilen til den tilsvarende funksjonen vises.

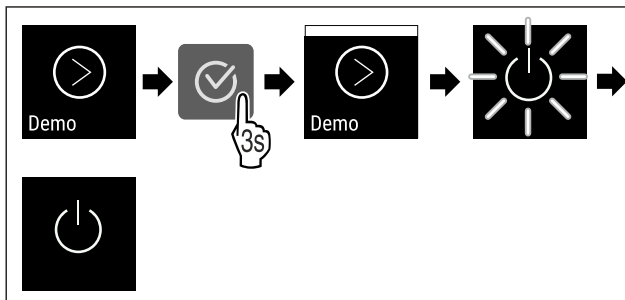


Fig. 99

- ▶ Følg anvisningene (se Fig. 99) .
- ▷ DemoMode er aktivert.
- ▷ Apparatet er slått av.
- ▶ Start apparatet på nytt. (se 3.15 Slå på apparatet (første oppstart))

### Deaktivere DemoMode

- ▶ Åpne kundemenyen .
- ▶ Trykk gjentatte ganger på navigasjonspilen til den tilsvarende funksjonen vises.

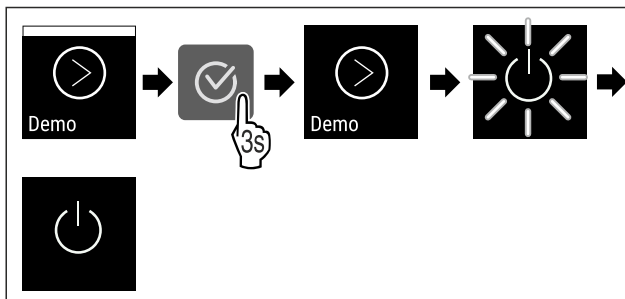


Fig. 100

- ▶ Følg anvisningene (se Fig. 100) .
- ▷ DemoMode er deaktivert.
- ▷ Apparatet er slått av.
- ▶ Start apparatet på nytt. (se 3.15 Slå på apparatet (første oppstart))

## 5.3.21 Tilbakestilling til fabrikkinnstillinger



Med denne funksjonen kan apparatet tilbakestilles til fabrikkinnstillingene. Alle innstillinger som er foretatt blir tilbakestilt til de opprinnelige verdiene.

### Utføre tilbakestilling til fabrikkinnstillinger

- ▶ Åpne kundemenyen.
- ▶ Trykk gjentatte ganger på navigasjonspilen til den tilsvarende funksjonen vises.

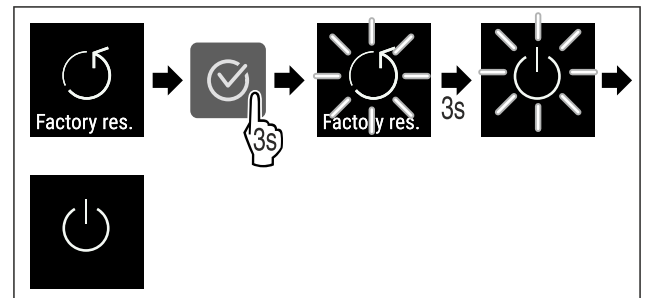


Fig. 101



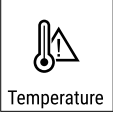


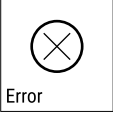

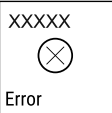


- ▶ Følg anvisningene (se Fig. 101) .
- ▷ Tilbakestilling til fabrikkinnstillinger er utført.
- ▷ Apparatet er slått av.
- ▶ Start apparatet på nytt. (se 3.15 Slå på apparatet (første oppstart))








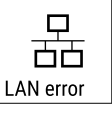

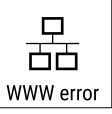

## 5.4 Meldinger

### 5.4.1 Advarsler

Ved advarsler høres et lydssignal, og et symbol vises på displayet. Lydsignalet forsterkes og volumet øker helt til meldingen kvitteres.



Melding	Årsak	Løsning
 <p>Door open</p> <p><b>Åpne døren</b></p>	<p>Meldingen vises hvis døren er åpen for lenge.</p>	<ul style="list-style-type: none"> <li>▸ Lukk døren.</li> </ul>  <ul style="list-style-type: none"> <li>▸ Trykk på bekreftelsesknappen.</li> <li>▸ Alarmen avsluttes.</li> </ul> <p><b>Merk</b></p> <p>Det er mulig å stille inn hvor lang tid det skal ta før meldingen vises (se 5.3.18 Døralarm).</p>
 <p>Temperature</p> <p><b>Temperaturalarm</b></p>	<p>Denne meldingen vises hvis temperaturen ikke stemmer med en innstilte temperaturen. Mulige årsaker til temperaturforskjeller:</p> <ul style="list-style-type: none"> <li>- Varme kjølevarer har blitt lagt inn.</li> <li>- For mye varm luft har strømmet inn under omplassering eller uttak av kjølevarer.</li> <li>- Det har vært et langvarig strømbrudd.</li> </ul>	 <ul style="list-style-type: none"> <li>▸ Trykk på bekreftelsesknappen.</li> <li>▸ Den høyeste temperaturen vises.</li> </ul>  <ul style="list-style-type: none"> <li>▸ Trykk på bekreftelsesknappen.</li> <li>▸ Den gjeldende temperaturen blinker, og visningen skifter med symbolet for temperaturalarm helt til den innstilte temperaturen er nådd.</li> <li>▸ Kontroller kvaliteten på kjølevaren.</li> </ul>
 <p>Error</p> <p><b>Feil</b></p>	<p>Apparatet er defekt, det er en feil på apparatet eller en apparatkomponent har en feil.</p>	<ul style="list-style-type: none"> <li>▸ Endre plasseringen av kjølevaren.</li> </ul>  <ul style="list-style-type: none"> <li>▸ Trykk på bekreftelsesknappen.</li> </ul> <p>▸ Feilkode vises.</p>   <ul style="list-style-type: none"> <li>▸ Trykk på bekreftelsesknappen.</li> <li>▸ Eventuelle andre feilkoder vises.</li> </ul> <p><b>Eller</b></p> <ul style="list-style-type: none"> <li>▸ Statusskjerm bilde med blinkende feilsymbol vises</li> </ul>  <ul style="list-style-type: none"> <li>▸ Når navigasjonsknappene trykkes, vises feilkode(r) igjen.</li> <li>▸ Noter feilkoden(e), og kontakt kundeservice.</li> </ul>

 <p>Power</p> <p><b>Strømbrudd</b></p>	<p>Meldingen vises etter et brudd på strømforsyningen, når temperaturen ligger over alarmgrensen når strømmen kommer tilbake.</p>	 <ul style="list-style-type: none"> <li>▶ Trykk på bekreftelsesknappen. Den høyeste temperaturen og antallet strømbrudd vises.</li> </ul>  <ul style="list-style-type: none"> <li>▶ Trykk på bekreftelsesknappen.</li> <li>▶ Alarmen avsluttes, og den gjeldende temperaturen vises.</li> <li>▶ Kontroller kvaliteten på kjølevaren.</li> </ul>
 <p>WiFi error</p> <p><b>WLAN-feil</b></p>	<p>Det er brudd på WLAN-forbindelsen.</p>	<ul style="list-style-type: none"> <li>▶ Kontroller forbindelsen.</li> </ul>  <ul style="list-style-type: none"> <li>▶ Trykk på bekreftelsesknappen.</li> <li>▶ Alarmen avsluttes.</li> </ul>
 <p>WWW error</p> <p><b>WWW-feil WLAN</b></p>	<p>Meldingen vises hvis det ikke er internettforbindelse via WLAN.</p>	<ul style="list-style-type: none"> <li>▶ Kontroller forbindelsen.</li> </ul>  <ul style="list-style-type: none"> <li>▶ Trykk på bekreftelsesknappen.</li> <li>▶ Alarmen avsluttes.</li> </ul>
 <p>LAN error</p> <p><b>LAN-feil</b></p>	<p>Det er brudd på LAN-forbindelsen.</p>	<ul style="list-style-type: none"> <li>▶ Kontroller forbindelsen og nettverkskabelen.</li> </ul>  <ul style="list-style-type: none"> <li>▶ Trykk på bekreftelsesknappen.</li> <li>▶ Alarmen avsluttes.</li> </ul>
 <p>WWW error</p> <p><b>WWW-feil LAN</b></p>	<p>Meldingen vises hvis det ikke er internettforbindelse via LAN.</p>	<ul style="list-style-type: none"> <li>▶ Kontroller forbindelsen.</li> </ul>  <ul style="list-style-type: none"> <li>▶ Trykk på bekreftelsesknappen.</li> <li>▶ Alarmen avsluttes.</li> </ul>

## 5.4.2 Påminnelser

Påminnelser vises ved oppfordring om å gjøre noe. Et lydsignal utløses, og et symbol vises på displayet. Meldingen kvitteres ved at bekreftelsesknappen trykkes.

Melding	Årsak	Løsning
 <p>Maintenance</p> <p><b>Vedlikeholdspåminnelse</b></p>	Meldingen vises hvis tiden for det innstilte vedlikeholdsintervallet er utløpt.	 <ul style="list-style-type: none"> <li>▶ Trykk på bekreftelsesknappen.</li> <li>▶ Alarmen avsluttes.</li> </ul> <p><b>Merk</b></p> <p>Vedlikeholdsintervallet kan stilles inn (se 5.3.9 Påminnelse vedlikeholdsintervall).</p>

## 6 Utrustning

### 6.1 Sikkerhetslås

Låsen i apparatdøren er utstyrt med en sikkerhetsmekanisme.

#### 6.1.1 Låse apparatet

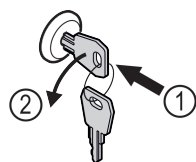


Fig. 102

- ▶ Trykk inn nøkkelen.
- ▶ Vri nøkkelen 90° mot klokka.
- ▷ Apparatet er låst.

#### 6.1.2 Låse opp apparatet

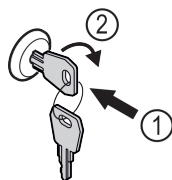


Fig. 103

- ▶ Trykk inn nøkkelen Fig. 103 (1).
- ▶ Vri nøkkelen 90° med klokka Fig. 103 (2).
- ▷ Apparatet er låst opp.

## 7 Vedlikehold

### 7.1 Avrime apparatet



#### ADVARSEL

Feil avisning av enheten!  
Personskader og materielle skader.

- ▶ Bruk ikke andre mekaniske innretninger eller andre midler enn de som er anbefalt av produsenten for å fremskynde tiningen.
- ▶ Bruk aldri elektrisk varme- eller damprengjøringsutstyr, åpen ild eller defrostspray.
- ▶ Bruk aldri skarpe gjenstander for å fjerne is.

Avrimingen skjer automatisk. Tinevannet renner ut gjennom dreneringsåpningen og fordamper.

For at apparatets energieffektivitet skal opprettholdes, anbefaler vi at det avrimes med jevne mellomrom eller ved mye is. Plasseringsstedet (f.eks. Høy luftfuktighet), innstillingene på apparatet og bruksvanene er avgjørende for hvor mye is som dannes inne i apparatet.

Avrime manuelt:

- ▶ Slå av apparatet. (se 5.3.2 Slå apparatet på og av)
- ▶ Trekk støpselet ut av stikkontakten.
- ▶ Flytte kjølevarer.
- ▶ La døren til apparatet være åpen under avrimingen.
- ▶ Samle opp resten av tinevannet med en klut, og rengjør avløpsåpningen og apparatet.

### 7.2 Rengjøre apparatet

#### 7.2.1 Klargjøring



#### ADVARSEL

Fare for kortslutning på grunn av strømførende deler!  
Elektrisk støt eller skader på det elektriske anlegget.

- ▶ **Slå av apparatet.**
- ▶ Trekk ut støpselet, eller koble ut sikringen.



#### ADVARSEL

Fare for brann

- ▶ Ikke påfør skader på kuldekretnen.

- ▶ Tøm apparatet.
- ▶ Trekk ut strømpluggen.

#### 7.2.2 Rengjøre kabinettet

#### PASS PÅ

Usakkyndig rengjøring!  
Skader på apparatet.

- ▶ Bruk utelukkende myke pussekluter og pH-nøytrale universalrengjøringsmidler.
- ▶ Ikke bruk slipende svamper eller stålull som kan lage riper.
- ▶ Ikke bruk sterke, skurende, sand-, klorid- eller syreholdige rengjøringsmidler.



#### ADVARSEL

Fare for personskader og materielle skader på grunn av varm damp!  
Varm damp kan føre til forbrenninger og kan skade overflaten.

- ▶ Bruk aldri damprengjøringsutstyr!

# Kundehjelp

## PASS PÅ

Fare for skade på grunn av kortslutning!

- ▶ Ved rengjøring av apparatet er det viktig å passe på at det ikke kommer noe rengjøringsvann inn i de elektriske komponentene.

- ▶ Tørk av kabinettet med en myk, ren klut. Bruk lunkent vann med nøytralt rengjøringsmiddel hvis det er mye smuss. Glassflater kan rengjøres med glassrens i tillegg.
- ▶ Rengjør kondensatorspiralen årlig. Hvis ikke kondensatorspiralen rengjøres, fører det til betydelig reduksjon av effektiviteten til apparatet.

## 7.2.3 Rengjøre ventilatordekslet

### PASS PÅ

Fare for skade på grunn av kortslutning!

- ▶ Ved rengjøring av apparatet er det viktig å passe på at det ikke kommer noe rengjøringsvann inn i de elektriske komponentene.

### PASS PÅ

Usakkyndig rengjøring!

Skader på apparatet.

- ▶ Bruk utelukkende myke pussekluter og pH-nøytrale universalrengjøringsmidler.
- ▶ Ikke bruk slipende svamper eller stålull som kan lage riper.
- ▶ Ikke bruk sterke, skurende, sand-, klorid- eller syreholdige rengjøringsmidler.

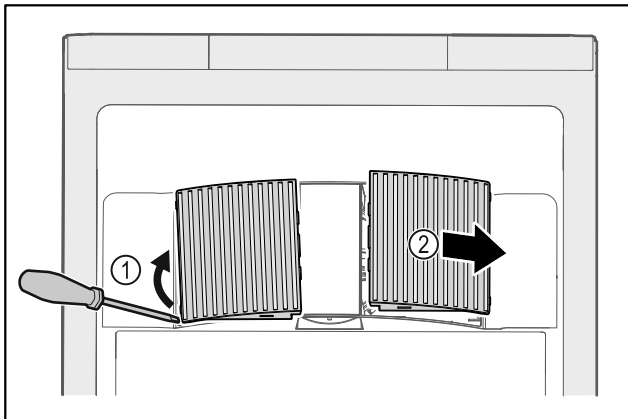


Fig. 104

- ▶ Lirk ut ventilatordekslene fra siden Fig. 104 (1), og ta dem ut forover Fig. 104 (2).
- ▶ Skyll lufteåpningene i ventilatordekslene under rennende vann. Bruk lunkent vann med nøytralt rengjøringsmiddel hvis det er mye smuss.
- ▶ La ventilatordekslene lufttørke helt.
- ▶ Sett ventilatordekslene inn i apparatet igjen.

## 7.2.4 Rengjøre innvendig



### ADVARSEL

Fare for kortslutning på grunn av strømførende deler! Elektrisk støt eller skader på det elektriske anlegget.

- ▶ **Slå av apparatet.**
- ▶ Trekk ut støpselet, eller koble ut sikringen.

Temperaturområde	
Kjøling	+1 °C til +15 °C (FRFvg 4001/5501/6501, FRFCvg 5511/6511) -2 °C til +15 °C (FRFCvg 4001/5501/6501)



### ADVARSEL

Fare for personskader og materielle skader på grunn av varm damp!  
Varm damp kan føre til forbrenninger og kan skade overflatene.

- ▶ Bruk aldri damprengjøringsutstyr!

### PASS PÅ

Usakkyndig rengjøring!

Skader på apparatet.

- ▶ Bruk utelukkende myke pussekluter og pH-nøytrale universalrengjøringsmidler.
- ▶ Ikke bruk slipende svamper eller stålull som kan lage riper.
- ▶ Ikke bruk sterke, skurende, sand-, klorid- eller syreholdige rengjøringsmidler.

### Merk

- ▶ Utløp for tinevann (se 1.2 Oversikt over apparat og utstyr) : Fjern avleiringer med et tynt hjelpemiddel (for eksempel bomullspinne).

### Merk

Typeskiltet inne i enheten må ikke skades eller fjernes. Typeskiltet er viktig for kundeservice. (se 8.3 Kundeservice)

- ▶ Åpne døren.
- ▶ Tøm apparatet.
- ▶ Rengjør innsiden og utstyrsdeler med lunkent vann og litt oppvaskmiddel. Bruk ikke sand- eller syreholdige rengjøringsmidler, og ikke kjemiske løsemidler.

## 7.2.5 Etter rengjøring

- ▶ Tørk av apparatet og utstyrsdelene med en tørr klut.
- ▶ Koble til og slå på apparatet.  
Når temperaturen er tilstrekkelig lav:
- ▶ Legg inn kjølevarene.
- ▶ Gjenta rengjøringen regelmessig.
- ▶ Rengjør og fjern støv på kjøleskap med varmeveksler (metallgitter på baksiden av apparatet) én gang i året.

# 8 Kundehjelp

## 8.1 Tekniske data

Maksimal last per hylle <sup>A)</sup>			
Apparatbredde (se 3.2 Apparatets mål)	Oppbevaringsrist	Glassplate	Trerist
600 mm	45 kg	40 kg	45 kg
750 mm	60 kg	40 kg	60 kg

A) Hyllene kan bli litt bøyd ved stor vekt.

Maksimal kapasitet
Se kapasitet på typeskiltet. (se 1.2 Oversikt over apparat og utstyr)

Belysning*	
Energieffektivitetsklasse <sup>A)</sup> *	Lyskilde*
Dette produktet inneholder en eller flere lyskilder med energieffektivitetsklasse F	LED

A) Produktet kan inneholde lyskilder med forskjellige energieffektivitetsklasser. Den laveste energieffektivitetsklassen er angitt.

drift, bør du først undersøke om problemet skyldes en betjeningsfeil. I så fall må du selv dekke eventuelle kostnader, også i garantitiden.

Du kan utbedre følgende feil selv.

## 8.2 Teknisk feil

Apparatet er konstruert og produsert for å fungere optimalt og vare lenge. Hvis det likevel skulle oppstå en feil under

### 8.2.1 Apparatfunksjon

Feil	Årsak	Løsning
<b>Apparatet fungerer ikke.</b>	→ Apparatet er ikke slått på.	▶ Slå på apparatet.
	→ Støpselet sitter ikke riktig i stikkontakten.	▶ Kontroller støpselet.
	→ Sikringen til stikkontakten er ikke i orden.	▶ Kontroller sikringen.
	→ Strømbrytning	▶ Hold apparatet lukket. ▶ Beskytt matvarer: Legg kjøleelementer oppå matvarene eller bruk et annet fryseskap dersom strømbrytningen varer lenge.
	→ Støpselet sitter ikke helt i apparatet.	▶ Kontroller støpselet.
<b>Temperaturen er ikke lav nok.</b>	→ Døren til apparatet er ikke helt lukket.	▶ Lukk døren til apparatet.
	→ Det er ikke tilstrekkelig ventilasjon.	▶ Frigjør ventilasjonsgitteret, og rengjør det.
	→ Omgivelsestemperaturen er for høy.	▶ Pass på at omgivelsesforholdene er riktige: (se 1.4 Apparatets bruksområde)
	→ Apparatet har blitt åpnet for ofte eller for lenge.	▶ Vent og se om temperaturen synker til riktig verdi av seg selv. Kontakt kundeservice hvis dette ikke er tilfellet (se 8.3 Kundeservice) .
	→ Temperaturen er ikke riktig innstilt.	▶ Still inn lavere temperatur, og kontroller etter 24 timer.
	→ Apparatet står for nær en varmekilde (komfyr, varmeovn osv.).	▶ Flytt apparatet eller varmekilden.

## 8.3 Kundeservice

Kontroller først om du kan utbedre feilen selv . Kontakt kundeservice hvis du ikke finner ut av problemet.

Du finner adressen i den vedlagte brosjyren «Liebherr service».

## Sette ut av drift



### ADVARSEL

Ikke-forskriftsmessig reparasjon!  
Personskader.

- ▶ Reparasjoner og inngrep i enheten eller strømforsyningsdelene, som ikke uttrykkelig er nevnt i (se 7 Vedlikehold), skal kun utføres av kundeservice.
- ▶ Hvis nettilkoblingsledningen er skadet, må den kun skiftes ut av produsenten, produsentens servicepersonell eller en annen person med tilsvarende kvalifikasjoner.
- ▶ Hvis apparatet har støpsel for enheter med liten varmeutvikling, er det tillatt for kunden å skifte det.

### 8.3.1 Kontakte kundeservice

Forsikre deg om at du har følgende apparatinformasjon:

- Apparatbetegnelse (modell og indeks)
- Servicenr. (Service)
- Serienr. (S-nr.)

▶ Hent frem apparatinformasjon via displayet (se 5.3.15 Info).

-eller-

- ▶ Finn apparatinformasjon på typeskiltet. (se 8.4 Typeskilt)
- ▶ Noter apparatinformasjonen.
- ▶ Varsle kundeservice: Oppgi feil og apparatinformasjon.
- ▷ Dette sikrer rask og effektiv service.
- ▶ Følg videre anvisninger fra kundeservice.

### 8.4 Typeskilt

Typeskiltet sitter inne i apparatet. Se apparatoversikten.

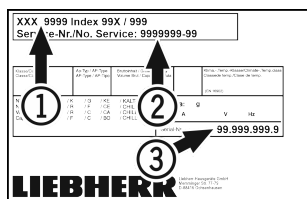


Fig. 105

- (1) Apparatnavn  
(2) Servicenr.

- (3) Serienr.

## 9 Sette ut av drift

- ▶ Tøm apparatet.
- ▶ Slå av apparatet.
- ▶ Trekk ut strømpluggen.
- ▶ Ta vek apparatpluggen om nødvendig: Trekk den ut og flytt den samtidig fra venstre til høyre.
- ▶ Rengjør apparatet. (se 7.2 Rengjøre apparatet)
- ▶ La døren stå åpen så det ikke oppstår vond lukt.

### Merk

Skader på apparatet og funksjonsfeil!

- ▶ Når apparatet er tatt ut av drift, kan du bare oppbevare det i tillatt romtemperatur fra -10 °C til +50 °C.

## 10 Avfallshåndtering

### 10.1 Forbered apparatet for avfallshåndtering



Li-Ion

Liebherr bruker batterier i noen apparater. I EU har lovgiveren av miljømessige grunner forpliktet sluttbrukeren til å ta ut disse batteriene før gamle apparater avfallshåndteres. Hvis apparatet inneholder batterier, er det plassert en tilsvarende anvisning om dette på apparatet.

Lamper I tilfelle du kan ta ut lampene selvstendig og uten å ødelegge disse, tar du også ut disse før avfallshåndteringen.

- ▶ Ta apparatet ut av drift.
- ▶ apparat med batterier: Ta ut batteriene. For beskrivelse, se kapitlet **Vedlikehold**.
- ▶ Hvis mulig: demonter lamper uten å ødelegge disse.

### 10.2 Avfallshåndter apparatet på miljøvennlig måte



Apparatet inneholder fortsatt verdifulle materialer, og det må ikke kastes som vanlig, usortert husholdningsavfall.



Li-Ion



Li-Ion

Avfallshåndter batteriene separat fra det gamle apparatet. Du kan levere inn batteriene kostnadsfritt hos forhandleren eller til resirkulerings- og gjenvinningsstasjoner.

Lamper

Demonterte lamper skal avfallshåndteres via de aktuelle innsamlingssystemene.

Gjelder for Tyskland:

Du kan avfallshåndtere apparatet kostnadsfritt ved de lokale resirkulerings- og gjenvinningsstasjonene i samlebeholder for klasse 1. Ved kjøp av et nytt kjøle-/fryseapparat og en salgsflate > 400 m<sup>2</sup> tar forhandleren kostnadsfritt imot det gamle apparatet.



### ADVARSEL

Kjølemiddel- og oljelekkasje!

Brann. Kjølemiddelet er miljøvennlig, men brennbart. Oljen er også brennbar. Kjølemiddel- og oljelekkasje kan antennes ved tilstrekkelig høy konsentrasjon og kontakt med en ekstern varmekilde.

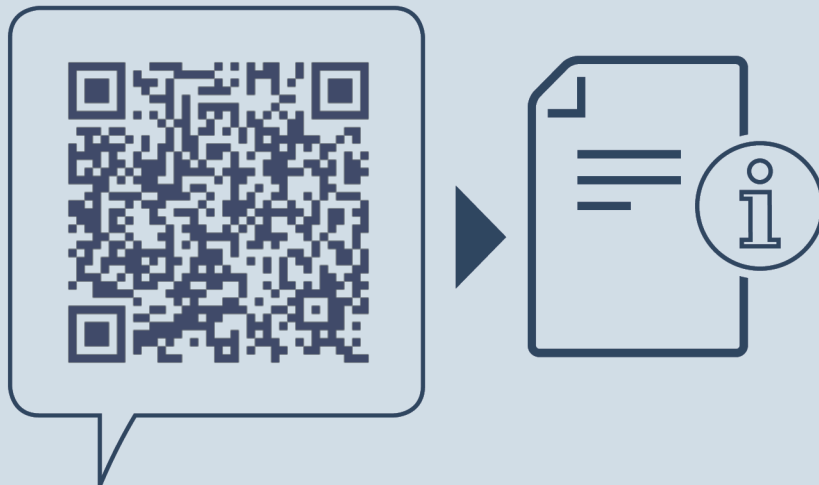
- ▶ Ikke skad rørene til kjølemiddelkretsen og kompressoren.

- ▶ Transporter bort apparatet uten skader.
- ▶ Avfallshåndter batterier, lamper og apparat etter de ovenfornevnte angivelsene.



### 11 Mer informasjon

Du finner mer informasjon om garantibestemmelsene i den vedlagte servicebrosjyren eller på nettstedet <https://home.liebherr.com>.



[home.liebherr.com/fridge-manuals](https://home.liebherr.com/fridge-manuals)

**NO** Kjøleenhet  
ORIGINAL BRUKSANVISNING

Utgivelsesdato: 20230612

**Artikkelnr.-indeks: 7080682-00**

Liebherr-Hausgeräte GmbH  
Memminger Straße 77-79  
88416 Ochsenhausen  
Deutschland