

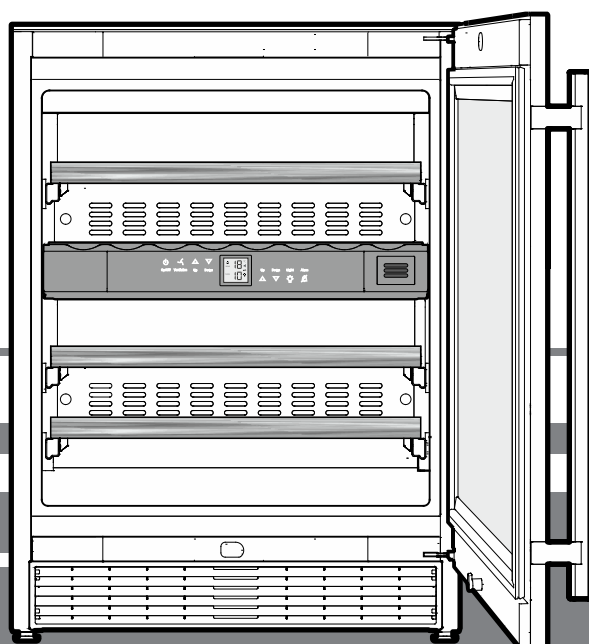
# Gebruiksaanwijzing

Wijnklimaatkast

Voor de inbedrijfstelling de gebruiksaanwijzing lezen

Pagina 26

NL



7080 186-01

WTes 16

**LIEBHERR**

## Inhoud

Aanwijzing m.b.t. afdanken.....	26
Beschrijving van het apparaat.....	26
Toepassingen van het apparaat.....	26
Veiligheidsinstructies en waarschuwingen.....	27
Klimaatklasse.....	27
EPREL-database.....	27
Opstellen.....	28
Afmetingen van het apparaat.....	28
Het apparaat uitlijnen.....	28
Stoffilter monteren.....	28
Luchtcirculatie in het plintgedeelte van het apparaat.....	28
Ventilatierooster monteren.....	28
Elektrische aansluiting.....	29
Bedienings- en controleelementen.....	29
Apparaat in- en uitschakelen.....	29
Temperatuur instellen.....	29

Ventilator.....	29
Alarm bij openen deur.....	30
Temperatuuralarm.....	30
Instelmodus.....	30
Binnenverlichting.....	31
Etiketten.....	31
Actief koolfilter.....	32
Veiligheidsslot.....	32
Beladingschema.....	32
Reinigen.....	33
Stoffilter reinigen.....	33
Houten roosters wegnemen en aanbrengen.....	33
Storingen.....	34
Buiten werking stellen.....	34
Draairichting deur veranderen.....	34

## Aanwijzing m.b.t. afdanken

Het apparaat bevat waardevolle materialen en mag niet met het gewoon huis- of grofvuil worden meegegeven. Het recyclen van afgedankte apparaten moet vakkundig gebeuren overeenkomstig de plaatselijk geldende voorschriften en wetten.



Let erop dat bij het afvoeren van het afgedankte apparaat het koelmiddelcircuit niet wordt beschadigd, zodat het koelmiddel (informatie op het typeplaatje) of de olie erin niet ongewild vrijkomen.

- Apparaat onbruikbaar maken.
- De netstekker uit het stopcontact trekken.
- Het aansluitsnoer doorknippen.

## ⚠ WAARSCHUWING

**Gevaar voor verstikking door verpakkingsmateriaal en folie!**

**Kinderen niet met het verpakkingsmateriaal laten spelen.**

**Breng het verpakkingsmateriaal naar een officieel inzamelpunt.**

## Toepassingen van het apparaat

Het apparaat is alleen geschikt voor het bewaren van wijn in huishoudelijke of soortgelijke omgeving. Hiertoe behoort bijvoorbeeld het gebruik

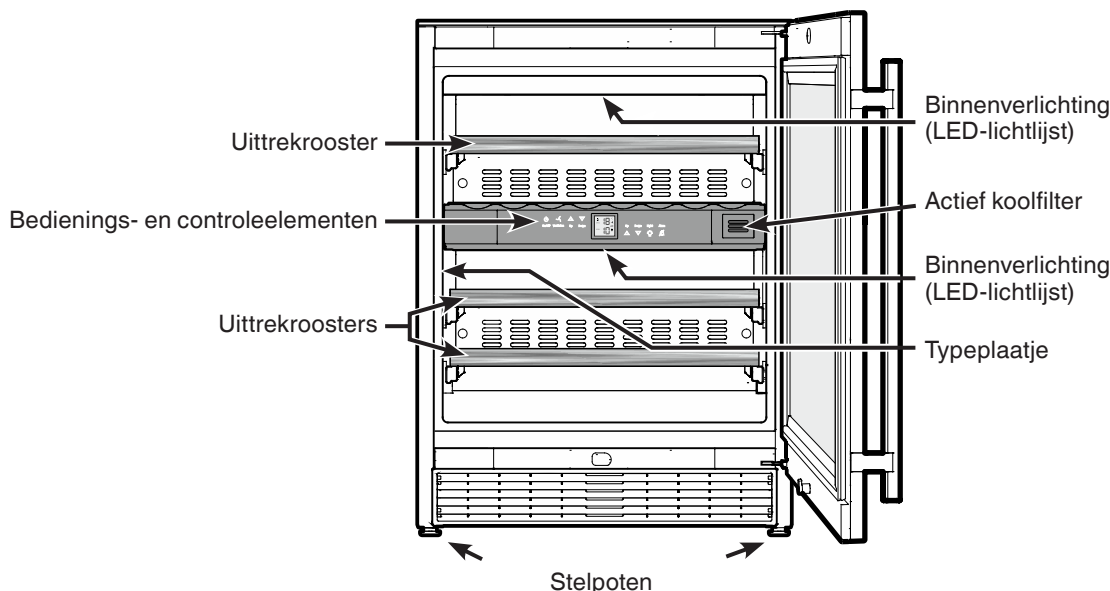
- in personeelskeukens, bed and breakfasts,
- door gasten in landhuizen, hotels, motels en andere onderkomens,
- voor catering en soortgelijke diensten in de groothandel.

Gebruik het apparaat alleen voor huishoudelijke toepassingen. Alle andere toepassingen zijn niet toegestaan.

Het apparaat is niet geschikt voor het bewaren en koelen van medicijnen, bloedplasma, laboratoriumpreparaten en dergelijke stoffen en producten als genoemd in de richtlijn inzake medische hulpmiddelen 2007/47/EG. Misbruik van het apparaat kan leiden tot schade aan bewaarde producten of tot bederf ervan.

Daarnaast is het apparaat niet geschikt voor gebruik op plaatsen waar ontploffingsgevaar kan heersen.

## Beschrijving van het apparaat



## Veiligheidsinstructies en waarschuwingen

- Voorkom blessures en beschadigingen: pak het apparaat altijd met twee personen uit en stel het samen op.
- Neem bij beschadiging van het apparaat onmiddellijk - nog vóór het aansluiten - contact op met de leverancier.
- Stel het apparaat volgens de aanwijzingen in deze gebruiksaanwijzing op en houd u aan de aansluitvoorschriften om zeker te zijn van een goede werking.
- Koppel het apparaat bij storingen los van de netspanning: trek de stekker uit het stopcontact of draai de zekering in de meterkast eruit.
- Trek de stekker niet aan het netsnoer uit het stopcontact maar pak de stekker vast.
- Laat reparaties en ingrepen aan het apparaat uitsluitend door de technische dienst uitvoeren, aangezien anders grote gevaren voor uzelf en anderen kunnen ontstaan. Hetzelfde geldt voor het vervangen van het netsnoer.
- Gebruik in het apparaat nooit open vuur of ontstekingsbronnen. Let er daarom tijdens het vervoeren en reinigen van het apparaat goed op dat het koelmiddelcircuit niet wordt beschadigd. Mocht het koelmiddelcircuit desondanks beschadigd raken, houd het apparaat dan uit de buurt van open vuur. Zorg voor goede ventilatie in het vertrek.
- Ga nooit op de sokkel, laden, deur enz. staan of leunen om ergens bij te kunnen.
- Dit apparaat kan door kinderen vanaf 8 jaar en ouder, evenals door personen met beperkte fysieke, sensorische of mentale capaciteiten of gebrek aan ervaring en kennis worden gebruikt, wanneer ze onder toezicht staan of m.b.t. het veilige gebruik van het apparaat instructies hebben gekregen en de daaruit voortvloeiende gevaren begrijpen. Kinderen mogen niet met het apparaat spelen. Kinderen mogen het apparaat niet zonder toezicht reinigen en onderhouden.
- Voorkom voortdurend huidcontact met koude oppervlakken of te koelen/te bevroren levensmiddelen want dat kan een pijnlijk of dof gevoel en bevroering veroorzaken. Bij langdurig huidcontact veiligheidsmaatregelen treffen, bijv. handschoenen dragen.

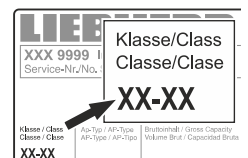
- Consumeer geen levensmiddelen die over de datum zijn, ze kunnen een voedselvergiftiging veroorzaken.
- Bewaar geen explosieve stoffen of spuitbussen met brandbare drijfgassen (bijv. butaan, propaan, pentaan) in het apparaat. Eventueel vrijkomend gas kan door de elektrische componenten ontstoken worden. U herkent dergelijke spuitbussen aan de erop gedrukte inhoudsvermelding of aan een vlamsymbool.
- Geen elektrische apparaten binnen het apparaat gebruiken.
- Bewaar bij afsluitbare apparaten de sleutel niet in de buurt van het apparaat of binnen het bereik van kinderen.
- Het apparaat is ontworpen voor gebruik in een gesloten ruimte. Het apparaat niet buiten, in een vochtige omgeving of binnen bereik van spatwater plaatsen.
- De LED-lichtlijsten in het apparaat dienen voor de verlichting van de binnenruimte ervan. Ze zijn niet geschikt als kamerverlichting.
- Bij transport of bij een werkend apparaat boven 1500 m boven zeeniveau kan de glasplaat van de deur door de verminderde luchtdruk breken. De brokstukken zijn scherp en kunnen ernstig lichamelijk letsel veroorzaken.

## Klimaatklasse

Met de klimaatklasse wordt aangegeven, op welke kamertemperatuur het apparaat gebruikt mag worden, om de volledige koeling te bereiken.

De klimaatklasse wordt op het typeplaatje aangegeven.

De positie van het typeplaatje is te vinden in het hoofdstuk **Beschrijving van het apparaat**.



Klimaatklasse	Kamertemperatuur
SN	+10 °C tot +32 °C
N	+16 °C tot +32 °C
ST	+16 °C tot +38 °C
T	+16 °C tot +43 °C
SN-ST	+10 °C tot +38 °C
SN-T	+10 °C tot +43 °C

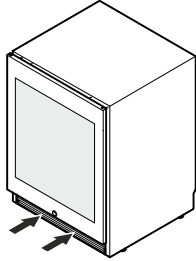
## Het apparaat niet buiten de aangegeven kamertemperaturen gebruiken!

## EPREL-database

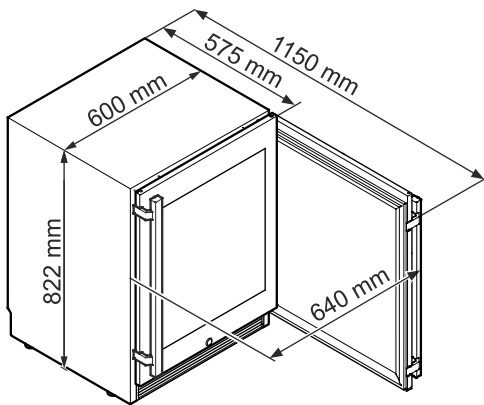
Vanaf 1 maart 2021 zijn informatie over etikettering inzake energieverbruik en vereisten inzake ecologisch ontwerp te vinden in de Europese productdatabase (EPREL). U krijgt toegang tot de productdatabase via de link <https://eprel.ec.europa.eu/>. Hier wordt u gevraagd de modelidentificatie in te voeren. De modelidentificatie vindt u op het typeplaatje

## Opstellen

- Plaats het apparaat bij voorkeur niet in direct zonlicht, naast het fornuis, een radiator enz.
- De plaatsingsruimte van uw apparaat moet volgens de norm EN 378 pro 8 g koelmiddelmasse R 600a 1 kubieke m bezitten zodat er in geval van een lekkage in het koelmiddelcircuit geen ontvlambare gas-lucht-mengeling in de plaatsingsruimte van het apparaat kan ontstaan. Informatie over de hoeveelheid koelmiddel vindt u op het typeplaatje aan de binnenkant van het apparaat.
- Stel het apparaat altijd tegen een wand op.
- Ventilatieopeningen resp. -roosters niet afdekken. →



## Afmetingen van het apparaat

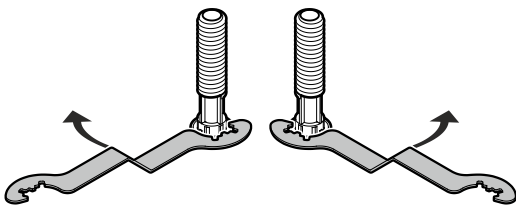
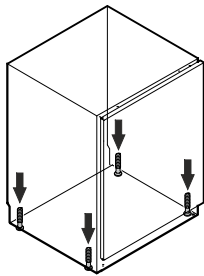


## Het apparaat uitlijnen

- Het apparaat op de opstellingsplaats in zijn definitieve positie brengen.
- Bodemoneffenheden met de stelpoten compenseren.

### Belangrijke aanwijzing

Het apparaat moet horizontaal en verticaal uitgelijnd worden. Wanneer het apparaat schuin staat, kan de body van het apparaat vervormen en de deur sluit niet meer juist.

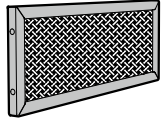


De sleutel rechtsom draaien om het apparaat op te lichten en linksom draaien om het te laten zakken.

De sleutel navenant plaatsen.

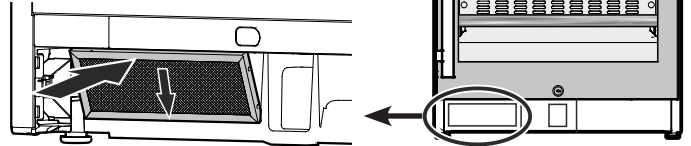
## Stoffilter monteren

De meegeleverde stoffilter voorkomt dat de motorruimte vuil wordt en dat de koudeprestatie minder wordt. Daarom moet de stoffilter absoluut gemonteerd worden.



De beschermfolie van de stoffilter trekken.

Filter **onder** plaatsen en **boven** vastklikken.



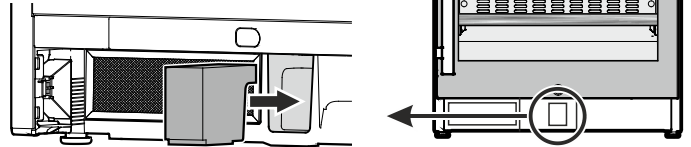
## Luchtcirculatie in het plintgedeelte van het apparaat

In de plint van het apparaat bevindt zich het koelaggregaat.

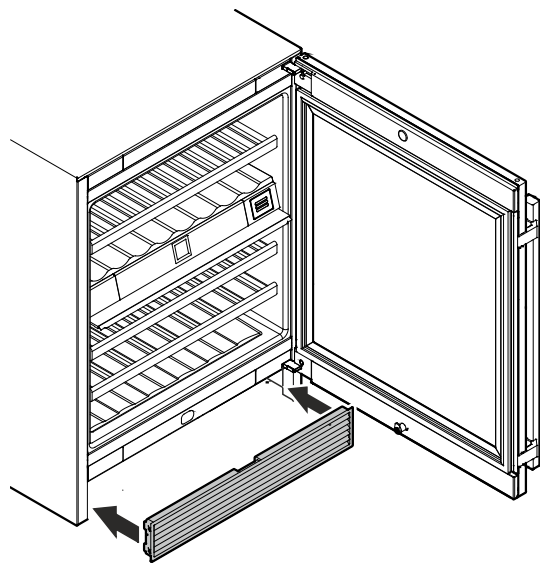
Om een optimale luchtcirculatie in het plintgedeelte te waarborgen, de meegeleverde schuimvorm als in de afbeelding weergegeven aanbrengen.

### Belangrijke aanwijzing

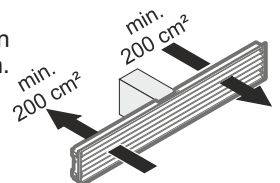
Wanneer de schuimvorm niet aangebracht wordt, bereikt het apparaat tijdens bedrijf niet het volle koelvermogen.



## Ventilatioerooster monteren



Het meegeleverde ventilatioerooster aan de voorkant aanbrengen en vastklikken.



## Elektrische aansluiting

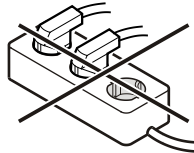
Het apparaat uitsluitend met **wisselstroom** gebruiken.

De toelaatbare spanning en frequentie staan op het typeplaatje. De positie van het typeplaatje is te vinden in het hoofdstuk **Beschrijving van het apparaat**.

Het stopcontact moet correct geaard en elektrisch beveiligd zijn. De uitschakelstroom van de zekering moet tussen 10 A en 16 A liggen.

Het stopcontact mag zich niet achter het apparaat bevinden en moet gemakkelijk toegankelijk zijn.


Het apparaat niet door middel van een verlengkabel of aftakcontactdoos aansluiten.

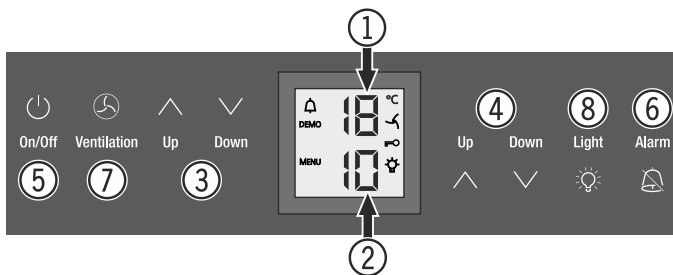


Gebruik geen omvormer (omzetten van gelijkstroom naar wisselstroom) of spaarstekker. Gevaar voor beschadiging van de elektronische componenten!

## Bedienings- en controleelementen


Het elektronische bedieningspaneel beschikt over "**capacitieve toetstechnologie**". Elke functie kan geactiveerd worden door het betreffende symbool even aan te raken.

Het exacte raakpunt ligt tussen symbool en schrift  On/Off



- (1) Temperatuurdisplay bovenste vak
- (2) Temperatuurdisplay onderste vak
- (3) Temperatuurinsteltoetsen bovenste vak
- (4) Temperatuurinsteltoetsen onderste vak
- (5) Aan/Uit-toets (apparaat in- en uitschakelen)
- (6) Alarm Uit-toets
- (7) Ventilator-toets
- (8) Aan/Uit-toets binnenverlichting

### Symbolen op het display


 Alarm (symbool knippert als de temperatuur in de binnenruimte te hoog of te laag is)

**DEMO** Presentatiemodus is actief

**MENU** Instelmodus is actief (activeren van de kinderbeveiliging en instellen van de lichtintensiteit van het display)

 De ventilator in de binnenruimte loopt permanent

 Kinderbeveiliging is actief

 De binnenverlichting is permanent ingeschakeld

## Apparaat in- en uitschakelen

### Inschakelen

Druk op de **On/Off**-toets; het temperatuurdisplay licht op.



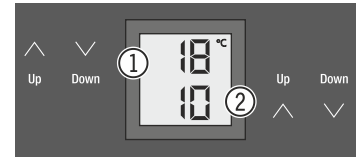
On/Off

### Uitschakelen

Houd de **On/Off**-toets ca. 3 sec. ingedrukt; het temperatuurdisplay gaat uit.

## Temperatuur instellen

De temperatuur kan in beide vakken onafhankelijk van elkaar ingesteld worden.



- (1) Bovenste vak
- (2) Onderste vak

### Temperatuur verlagen/kouder

Druk op de **Down**-insteltoets.

### Temperatuur verhogen/warmer

Druk op de **Up**-insteltoets.

- Bij de eerste druk op de toets begint de weergave te knipperen.
- Door meermaals te drukken kan de temperatuur anders worden ingesteld.
- Ca. 5 sec. na de laatste druk op een toets schakelt de electronica automatisch om en wordt de daadwerkelijke temperatuur op dat moment getoond.

De temperatuur is instelbaar van +5 °C tot +20 °C.

De volgende drinktemperaturen zijn voor de verschillende wijnsoorten aanbevelenswaardig:

Rode wijn **+14 °C tot +20 °C**

Rosé **+10 °C tot +12 °C**

Witte wijn **+8 °C tot +12 °C**

Sekt, Prosecco **+7 °C tot +9 °C**

Champagne **+5 °C tot +7 °C**

Voor het langdurig bewaren van wijnen adviseren wij een temperatuur van +10 °C tot +12 °C.

## Ventilator

De ventilator in de binnenruimte garandeert een constante alsook gelijkmatige binnentemperatuur en een klimaat dat gunstig is voor de opslag van wijn.

Door het activeren van de toets **Ventilation** wordt de luchtvochtigheid in het apparaat nogmaals verhoogd, wat bij de opslag op lange termijn een bijzonder positieve uitwerking heeft.



Ventilation

De verhoogde luchtvochtigheid verhindert op lange termijn dat de kurken uitdrogen.

## Alarm bij openen deur

Wanneer de deur langer dan 60 seconden geopend is, klinkt het geluidssignaal.

### Alarm

Wanneer de deur voor het opslaan langer geopend moet zijn, het geluidssignaal uitschakelen door op de **Alarm**-toets te drukken.



Na het sluiten van de deur is het alarm weer functioneel.

## Temperatuuralarm

Bij ontoelaatbare temperaturen in de binnenruimte klinkt het geluidssignaal en de weergegeven temperatuur knippert.

- Het geluidssignaal uitschakelen door op de **Alarm**-toets te drukken.

Na een langere stroomonderbreking kan de temperatuur in de binnenruimte te ver opgelopen zijn. Na het einde van de stroomuitval is het dalen van de temperatuur op het display zichtbaar.

Het knipperen van de temperatuurweergave wordt beëindigd, zodra de temperatuur in de binnenruimte de ingestelde waarde heeft bereikt.

## Temperatuuralarm bij een defect van het apparaat

Bij een defect van het apparaat kan de temperatuur in de binnenruimte te ver oplopen of dalen. Het geluidssignaal klinkt en de temperatuurindicatie knippert.

- Het geluidssignaal uitschakelen door op de **Alarm**-toets te drukken.

Wanneer een te hoge (warme) temperatuur weergegeven wordt, eerst controleren of de deur correct gesloten is.

Wanneer de temperatuurindicatie na 1 uur nog steeds een te warme of koude waarde weergeeft, contact opnemen met de technische dienst.

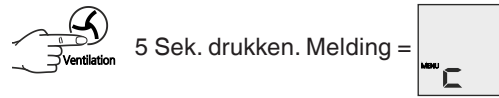
Wanneer op het display **F1**, **F8**, **E1**, **E2**, **E7** of **E8** verschijnt, is er sprake van een storing.

Neem in dat geval contact op met de technische dienst.

## Instelmodus

Via de instelmodus kunt u de kinderbeveiliging gebruiken en de lichtintensiteit van het display veranderen. Met de kinderbeveiliging voorkomt u dat kinderen het apparaat uitschakelen of de temperatuur veranderen.

## Kinderbeveiliging activeren



## Kinderbeveiliging deactiveren



## Lichtintensiteit van het display instellen



Met de toetsen **Up** of **Down** de gewenste instelling selecteren.

**h0** = displayverlichting uit  
**h1** = minimale intensiteit  
**h5** = maximale intensiteit



De ingestelde lichtintensiteit wordt na een minuut geactiveerd.

### Opmerking

Als op een toets wordt gedrukt, schijnt het display gedurende 1 minuut met de maximale lichtintensiteit.

Bij de inbedrijfstelling van het apparaat wordt de ingestelde lichtintensiteit pas actief, wanneer de ingestelde binnentemperatuur van het apparaat bereikt is.

## Binnenverlichting

De binnenruimte wordt verlicht via een LED-lichtlijst boven in het betreffende vak.

De binnenverlichting gaat telkens aan, wanneer de deur van het apparaat geopend wordt.

De binnenverlichting gaat na het sluiten van de deur na ca. 5 seconden uit.

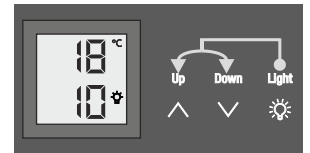
Wanneer de binnenverlichting ook bij een gesloten deur van het apparaat moet branden, op de toets **Light** drukken.

### Opmerking

Deze functie regelt de verlichting in beide vakken.

Bovendien kan de helderheid van de verlichting worden ingesteld.

- Druk de toets **Light** in.
- De toets **Light** ingedrukt houden en tegelijkertijd met de temperatuurinsteltoetsen lichter of donkerder zetten.



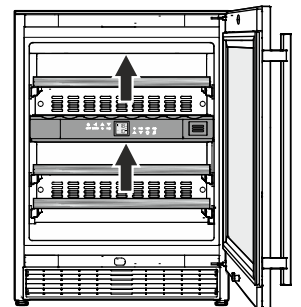
**Opmerking:** De helderheid verandert in alle vakken.

De lichtintensiteit van de LED-verlichting komt overeen met laserklasse 1/1M.

**Opgelet!**

De afdekking van de verlichting mag uitsluitend door de technische dienst worden verwijderd.

Wanneer de afdekking verwijderd wordt, niet met optische lenzen van korte afstand direct in de lamp kijken. De ogen kunnen daarbij letsel oplopen.



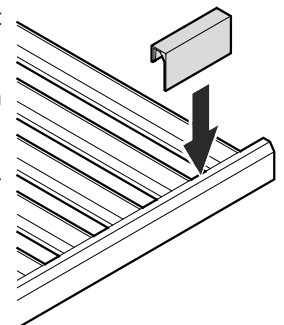
Verlichting	
Energie-efficiëntieklasse <sup>1</sup>	Lichtbron
Dit product bevat een lichtbron van energie-efficiëntieklasse F	LED
<sup>1</sup> Het apparaat kan lichtbronnen met verschillende energie-efficiëntieclassen bevatten. De laagste energie-efficiëntieklasse is aangegeven.	

## Etiketten

Per houten rooster is er bij het apparaat een etiket voor opschriften bijgevoegd.

Hierop kunt u de wijnsoorten noteren die in de afzonderlijke vakken liggen.

Extra etiketten kunnen via uw vakhandelaar verkregen worden.

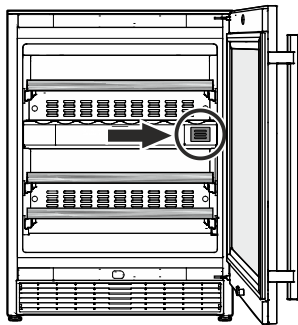


## Actief koelfilter

Wijnen ontwikkelen zich voortdurend verder naargelang de omgevingscondities.

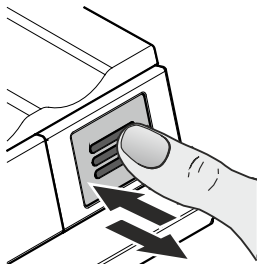
Daardoor is de kwaliteit van de lucht bepalend voor de conservering.

Wij raden aan de afgebeelde filter jaarlijks te vervangen. U kunt hem bestellen bij uw vakhandelaar.

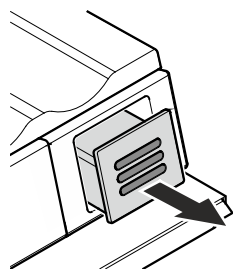


## Filter vervangen

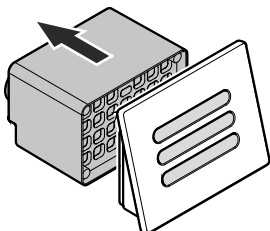
- De filter erin drukken en weer loslaten.



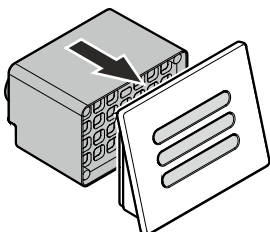
- De filter eruit trekken.



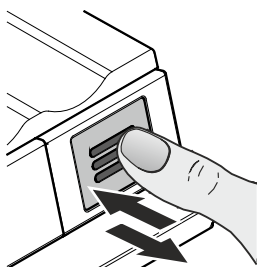
- Het achterste deel van de filter eraf trekken.



- De nieuwe filter op de afdekking plaatsen.



- De filter erin zetten, er tot de aanslag indrukken en loslaten. De filter wordt automatisch vergrendeld. Je hoort een klik.



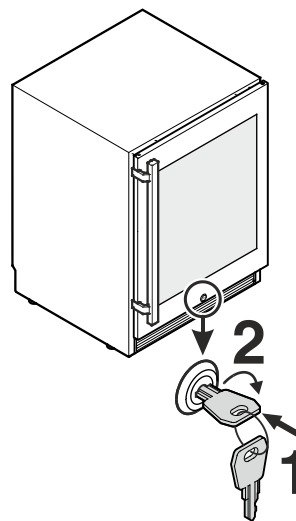
## Veiligheidslot

Het slot in de deur van het apparaat is met een veiligheidsmechanisme uitgerust.

### Apparaat afsluiten

- Sleutel in de richting 1 naar binnen duwen.
- Sleutel 90° draaien.

Om het apparaat weer te ontgrendelen moet in dezelfde volgorde te werk worden gegaan.



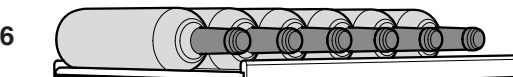
## Beladingschema

voor 0,75 l bordeauxflessen conform de norm NF H 35-124

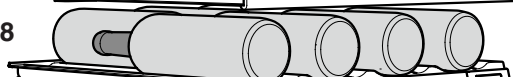
Aantal flessen



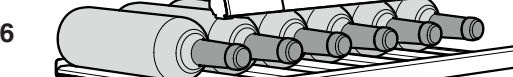
6



8



6



8



6



**Totaal 34 flessen**



**Opgelet!**

De maximale belasting per houten rooster bedraagt 25 kg.



## Reinigen

Voor het reinigen altijd het apparaat uitschakelen. Stekker uit het stopcontact trekken of de voorgeschakelde zekeringen eruit schroeven resp. laten aanspringen.

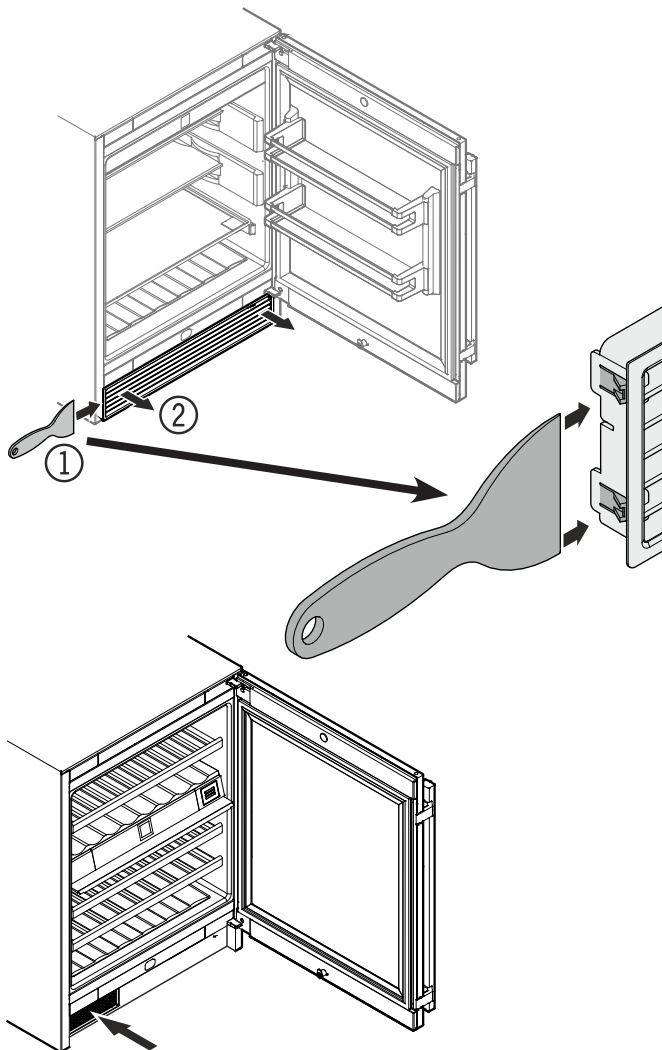
- Reinig de binnenkant en de buitenwand van het apparaat met lauw water waaraan een beetje afwasmiddel is toegevoegd. Gebruik in geen geval chemische oplosmiddelen of producten die zand of zuren bevatten.
- Gebruik voor de reiniging van de glasoppervlakken een schoonmaakmiddel voor glas en voor oppervlakken van roestvrij staal een in de handel gebruikelijk schoonmaakmiddel voor roestvrij staal.

## Gebruik geen stoomreinigungsapparaten! Gevaar voor beschadiging en verwonding.

- Let erop dat er geen water in de elektrische delen of het ventilatierooster dringt.
- Beschadig of verwijder het typeplaatje aan de binnenkant van het apparaat nooit: het is belangrijk voor onze technische dienst.

## Stoffilter reinigen

De stoffilter in de plint van het apparaat moet minimaal één keer per jaar worden gereinigd.



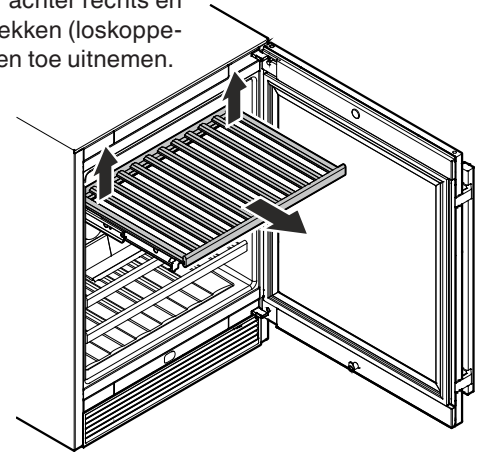
- De stoffilter met een stofzuiger reinigen.
- Het ventilatierooster weer vastklikken.

## Houten roosters wegnemen en aanbrengen

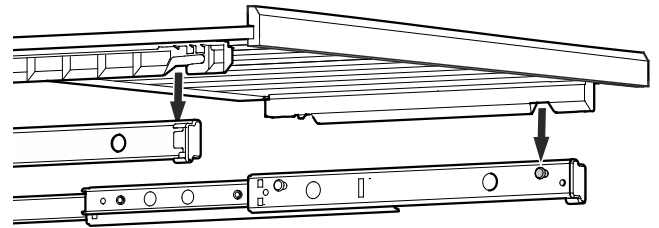
De houten roosters kunnen, om de binnenuimte gemakkelijker te reinigen, weggenomen worden.

### Houten rooster wegnemen

Het houten rooster achter rechts en links naar boven trekken (loskoppelen) en er naar voren toe uittrekken.

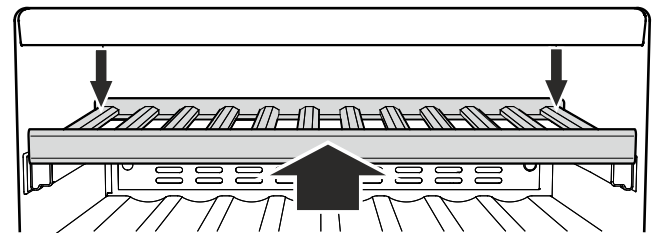


### Houten rooster aanbrengen



De telescooprails helemaal uittrekken. Het houten rooster met de voorste uitsparingen op de bevestigingspennen plaatsen.

Het houten rooster met de telescooprails tot aan de aanslag in het apparaat schuiven.



Het houten rooster geheel naar achteren drukken, zodat het aan de voorkant vastklikt.

Het houten rooster achter rechts en links naar beneden drukken en vastklikken.

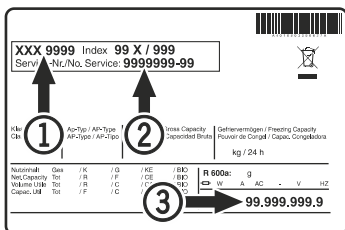
## Storingen

- **Op het display verschijnt F1, F8, E1, E2, E7 of E8.**
  - Er is sprake van een storing van het apparaat. Neem contact op met de technische dienst.
- **De ventilatoren in de binnenruimte van het apparaat lopen, hoewel de ventilatorfunctie gedeactiveerd is en de compressor (koelaggregaat) stilstaat.**
  - Dit is afhankelijk van de ingestelde binnentemperatuur en omgevingstemperatuur op de opstellingsplaats een normale bedrijfstoestand.

### De volgende storingen kunt u zelf opsporen en verhelpen.

- **Het apparaat werkt niet.** Controleer:
  - of het apparaat is ingeschakeld;
  - of de stekker goed in het stopcontact zit;
  - of de zekering in de meterkast nog goed is.
- **Bij het aanbrengen van de netstekker slaat het koelaggregaat niet aan, op het temperatuurdisplay wordt echter een waarde weergegeven.**
  - De presentatiemodus is geactiveerd. De presentatiemodus volgens het hoofdstuk **Presentatiemodus** deactiveren.
- **Het apparaat maakt te veel lawaai.** Controleer:
  - of het apparaat stabiel staat;
  - of meubels/voorwerpen naast het apparaat door het draaiende aggregaat aan het trillen worden gebracht. Houd er rekening mee dat stromingsgeluiden in het koelmiddelcircuit niet te vermijden zijn.
- **De temperatuur is niet laag genoeg.** Controleer:
  - of u de temperatuur goed hebt ingesteld (zie onder "Temperatuur instellen");
  - of de losse thermometer de juiste waarde aangeeft;
  - of de ventilatie in orde is;
  - Is de stofilter in de plint van het apparaat vuil? Zie het hoofdstuk "**Stoffilter reinigen**".
  - of het apparaat te dicht bij een warmtebron staat.

Neem, indien geen van de bovengenoemde oorzaken van toepassing zijn en u de storing niet zelf verhelpen kunt, contact op met de dichtstbijzijnde technische dienst van de leverancier van het apparaat. Geef de volgende gegevens op het typeplaatje door: de typeaanduiding (1), het servicenummer (2) en apparaatnummer (3).



De positie van het typeplaatje is te vinden in het hoofdstuk **Beschrijving van het apparaat**.

## Buiten werking stellen

Wilt u het apparaat voor langere tijd buiten werking stellen, schakel het dan uit, trek de stekker uit het stopcontact of draai de zekeringen in de meterkast eruit.

Reinig het apparaat en laat de apparaatdeur open staan om geurvorming te voorkomen.

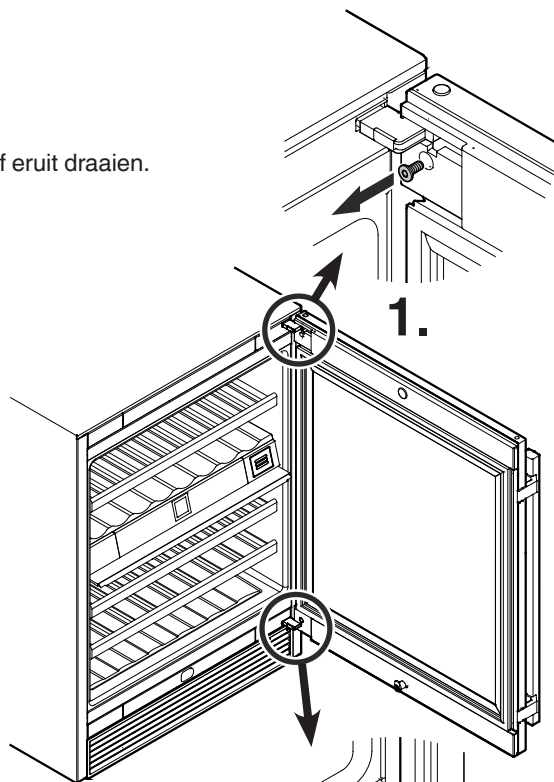
Het apparaat voldoet aan alle van toepassing zijnde veiligheidsbepalingen en de EU-richtlijnen 2014/30/EU en 2014/35/EU.

## Draairichting deur veranderen

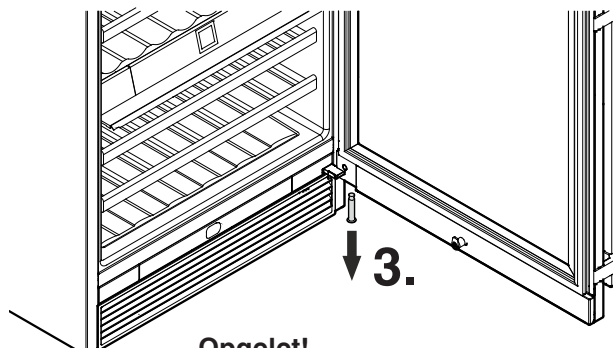
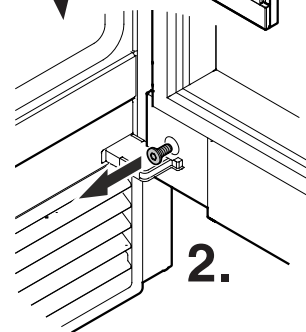
De wisseling van de deurscharniering mag alleen door opgeleid vakpersoneel worden doorgevoerd.

Voor de ombouw zijn twee personen noodzakelijk.

1. Schroef eruit draaien.



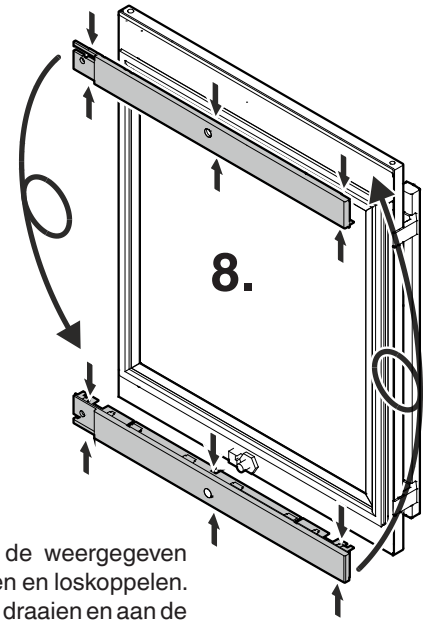
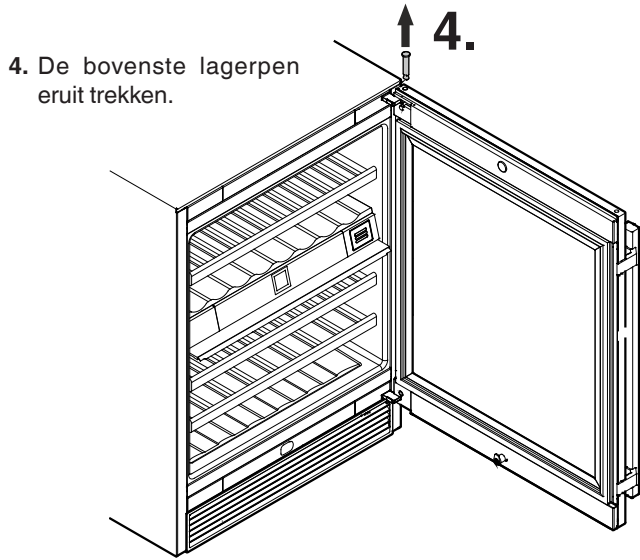
2. Schroef eruit draaien.



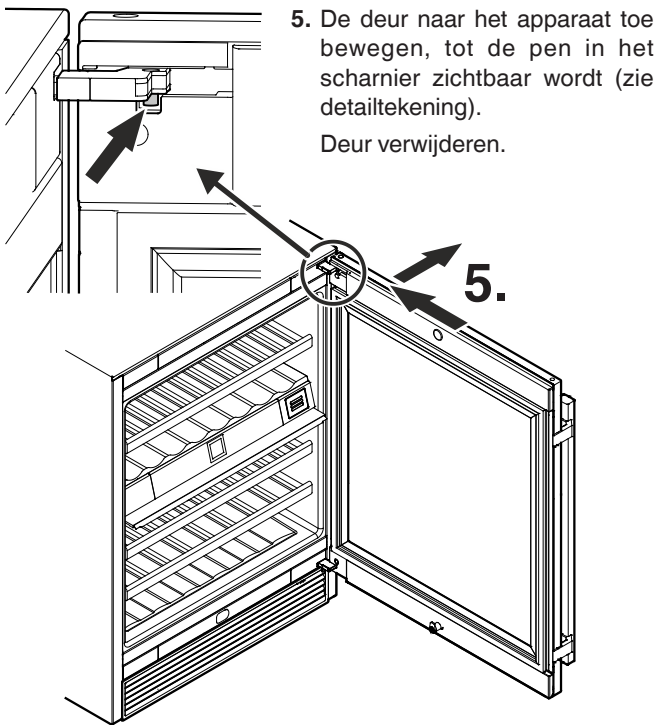
### Opgelet!

De deur moet door een persoon worden vastgehouden.

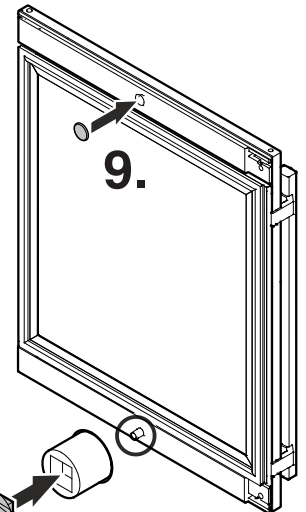
3. Lagerpen eruit trekken.



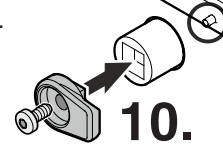
8. De afdekkingen op de weergegeven punten samendrukken en loskoppelen. De afdekkingen 180° draaien en aan de andere kant weer vastklikken.



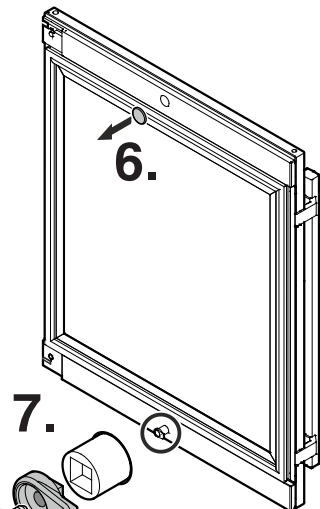
9. Afdekking vastklikken.



10. Sluithaak vastschroeven.

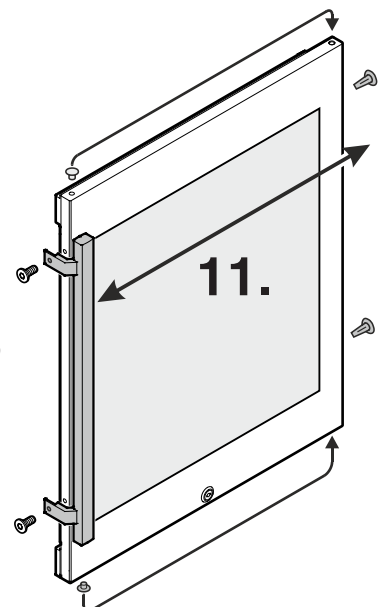


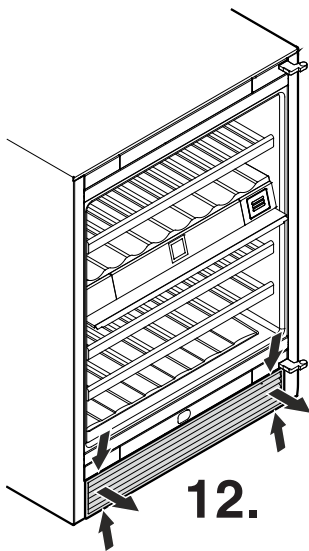
6. Afdekking eraf halen.



7. Sluithaak eraf schroeven.

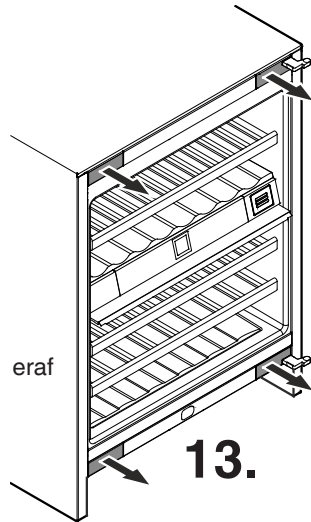
11. Deurgreep stopjes op de tegenzijde omzetten.





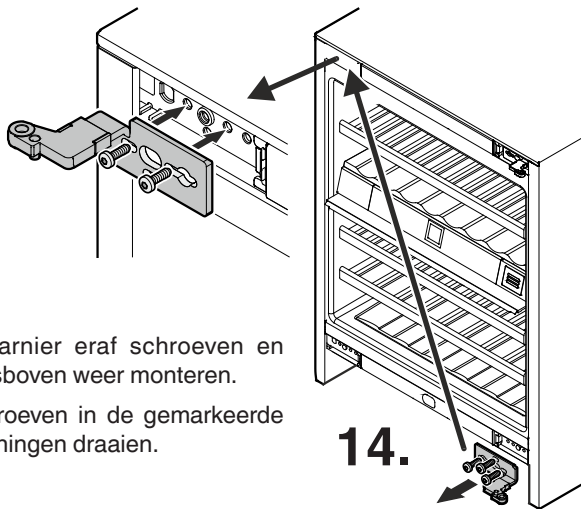
12. Ventilatie-rooster op de weergegeven punten boven en onder vastpakken en naar voren trekken.

12.



13. Afdekkingen eraf halen.

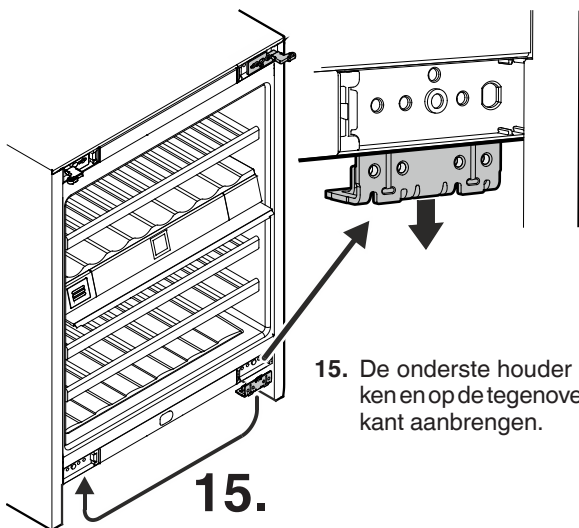
13.



14. Scharnier eraf schroeven en linksboven weer monteren.

Schroeven in de gemarkeerde openingen draaien.

14.



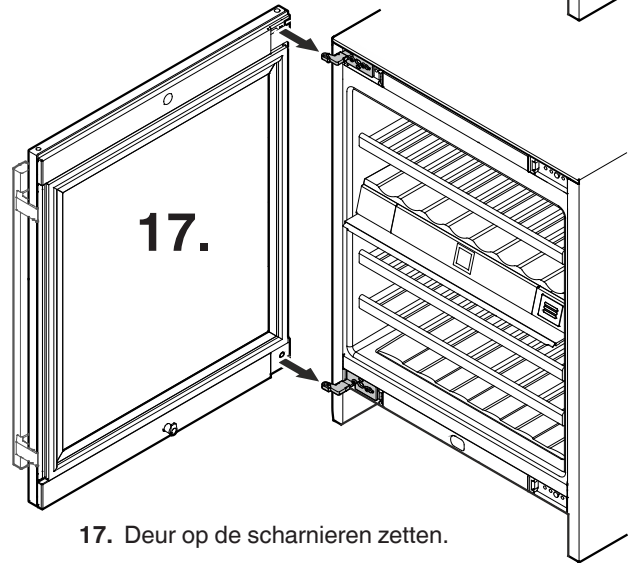
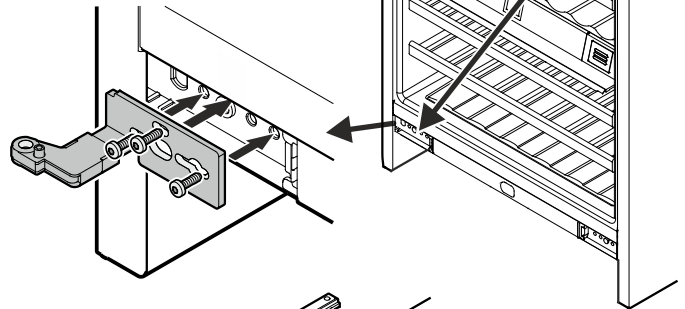
15. De onderste houder eruit trekken en op de tegenoverliggende kant aanbrengen.

15.

16. Scharnier eraf schroeven en linksonder weer monteren.

Schroeven in de gemarkeerde openingen draaien.

16.

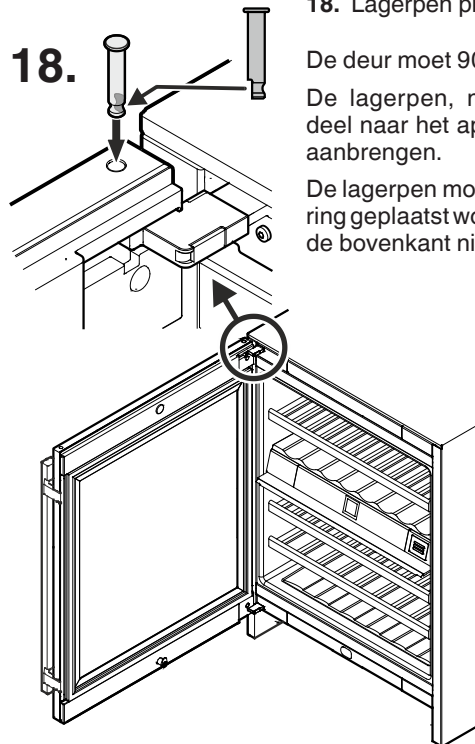


17. Deur op de scharnieren zetten.

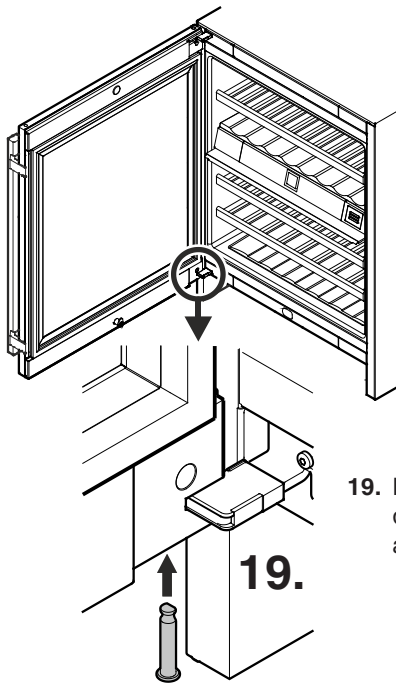
**Opgelet!**

De deur moet door een persoon worden vastgehouden.

18. Lagerpen plaatsen.  
De deur moet 90° geopend zijn.  
De lagerpen, met het afgevlakte deel naar het apparaat toe gericht, aanbrengen.  
De lagerpen moet volledig in de boring geplaatst worden en mag er aan de bovenkant niet uitsteken.

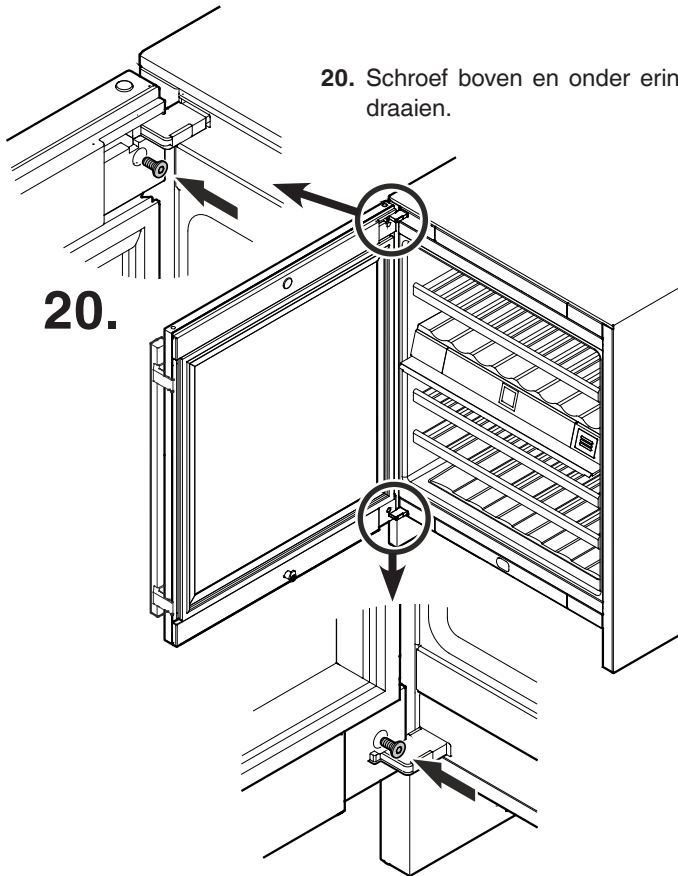


18.



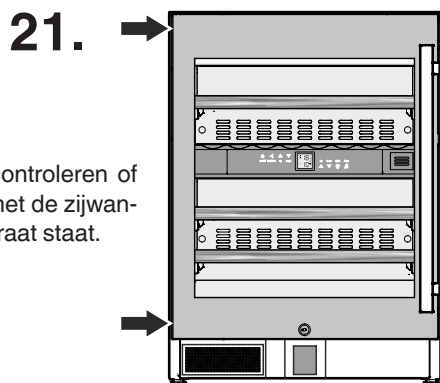
19. De onderste lagerpen op dezelfde wijze als boven aanbrengen.

19.



20. Schroef boven en onder erin draaien.

20.

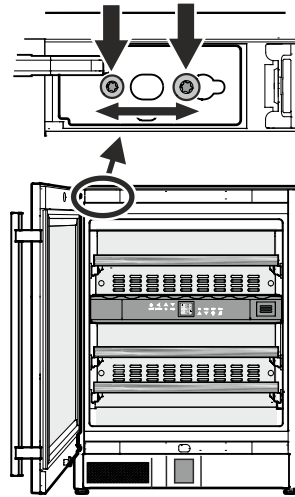


21. Deur sluiten en controleren of deze op een lijn met de zijwanden van het apparaat staat.

21.

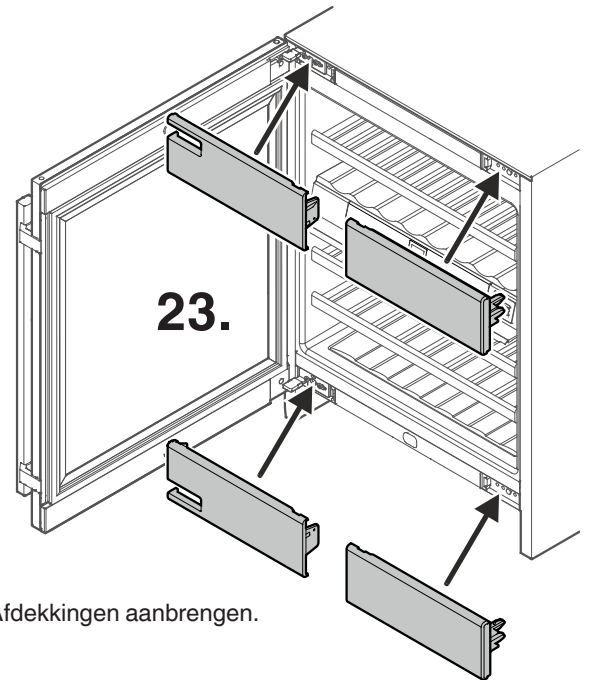
**Zijwaartse helling van de deur instellen**

Wanneer de deur schuin staat, de helling instellen.



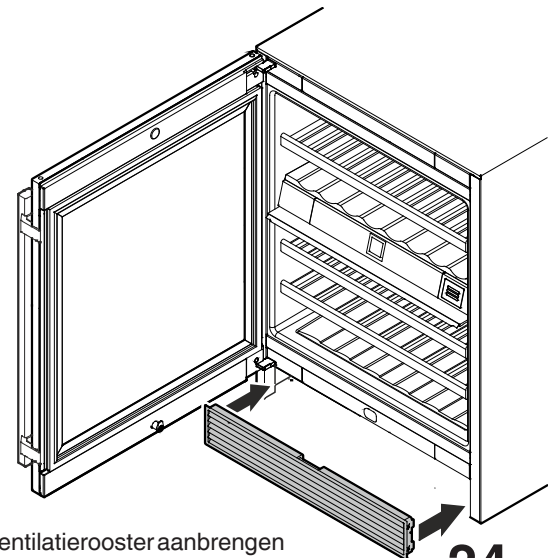
22. Schroeven losdraaien en het scharnier naar rechts of links verschuiven. Schroeven vastdraaien.

22.



23. Afdekkingen aanbrengen.

23.



24. Ventilatioerooster aanbrengen en vastklikken.

24.



**Liebherr Hausgeräte Lienz GmbH**  
Dr.-Hans-Liebherr-Strasse 1  
A-9900 Lienz  
Österreich  
[www.liebherr.com](http://www.liebherr.com)

